



ТЕЛЕФОНИ

0 (800) 800 130  
(050) 462 0 130  
(063) 462 0 130  
(067) 462 0 130

130  
COM.UA

Інтернет-магазин  
автотоварів



SKYPE

km-130

**АВТОМАГНІТОЛИ** — Магнітоли • Медіа-ресівери та станції • Штатні магнітоли • CD/DVD чейнджери • FM-модулятори/USB адаптери • Flash пам'ять • Перехідні рамки та роз'єми • Антени • Аксесуари |  
**АВТОЗВУК** — Акустика • Підсилювачі • Сабвуфери • Процесори • Кросовери • Навушники • Аксесуари | **БОРТОВІ КОМП'ЮТЕРИ** — Універсальні комп'ютери • Модельні комп'ютери • Аксесуари |  
**GPS НАВІГАТОРИ** — Портативні GPS • Вмонтовані GPS • GPS модулі • GPS трекери • Антени для GPS навігаторів • Аксесуари | **ВІДЕОПРИСТРОЇ** — Відеореєстратори • Телевізори та монітори • Автомобільні ТВ тюнери • Камери • Відеомодулі • Транскодери • Автомобільні ТВ антени • Аксесуари | **ОХОРОННІ СИСТЕМИ** — Автосигналізація • Мотосигналізація • Механічні блокувальники • Імобілайзери • Датчики • Аксесуари | **ОПТИКА ТА СВІТЛО** — Ксенон • Біксенон • Лампи • Світлодіоди • Стробоскопи • Оптика і фари • Омивачі фар • Датчики світла, дощу • Аксесуари |  
**ПАРКТРОНІКИ ТА ДЗЕРКАЛА** — Задні парктроніки • Передні парктроніки • Комбіновані парктроніки • Дзеркала заднього виду • Аксесуари | **ПІДІГРІВ ТА ОХОЛОДЖЕННЯ** — Підігрів сидінь • Підігрів дзеркал • Підігрів двірників • Підігрів двигунів • Автоохолодильники • Автокондиціонери • Аксесуари | **ТЮНІНГ** — Віброізоляція • Шумоізоляція • Тонувальна плівка • Аксесуари |  
**АВТОАКСЕСУАРИ** — Радар-детектори • Гучний зв'язок, Bluetooth • Склопідіймачі • Компресори • Звукові сигнали, СГП • Вимірювальні прилади • Автопилососи • Автокрісла • Різне |  
**МОНТАЖНЕ ОБЛАДНАННЯ** — Інсталяційні комплекти • Оббивні матеріали • Декоративні решітки • Фазоінвертори • Кабель та провід • Інструменти • Різне | **ЖИВЛЕННЯ** — Акумулятори • Перетворювачі • Пуско-заряджувальні пристрої • Конденсатори • Аксесуари | **МОРСЬКА ЕЛЕКТРОНІКА ТА ЗВУК** — Морські магнітоли • Морська акустика • Морські сабвуфери • Морські підсилювачі • Аксесуари | **АВТОХІМІЯ ТА КОСМЕТИКА** — Присадки • Рідини омивача • Засоби по догляду • Поліролі • Ароматизатори • Клеї та герметики | **РІДИНИ ТА МАСЛА** — Моторні масла • Трансмісійні масла • Гальмівні рідини • Антифризи • Технічні змазки



У магазині «130» ви можете знайти та купити у Києві з доставкою по місту та Україні практично все для вашого автомобіля. Наші досвідчені консультанти нададуть вам вичерпну інформацію та допоможуть підібрати саме те, що ви шукаєте. Чекаємо вас за адресою

<https://130.com.ua>



**DAEWOO**  
POWER PRODUCTS



# ГЕНЕРАТОР БЕНЗИНОВИЙ ІНВЕРТОРНИЙ

GDA 1500i

130.com.ua

## ЗМІСТ

1. Передмова .....	2
2. Описання виробу .....	2
3. Комплектація .....	2
4. Технічні характеристики .....	3
5. Загальний вигляд і складові частини виробу .....	4
6. Інформація щодо безпеки .....	5
7. Підготовка до роботи .....	8
8. Експлуатація генератора .....	9
9. Сервісне обслуговування .....	11
10. Зберігання і транспортування .....	15
11. Пошук несправностей .....	16
12. Список енергоспоживачів .....	17
13. Гарантійні зобов'язання .....	19
14. Утилізація пристрою .....	20

Виробник залишає за собою право на внесення змін до конструкції, дизайну та комплектації виробів. Зображення в інструкції можуть відрізнятися від реальних вузлів і надписів на виробі.

**Адресу сервісних центрів з обслуговування  
силової техніки DAEWOO Ви можете знайти на сайті  
[WWW.DAEWOO-POWER.COM.UA](http://WWW.DAEWOO-POWER.COM.UA)**

## 1. ПЕРЕДМОВА

Дякуємо Вам за придбання бензинового генератора **DAEWOO** серії **Master line**. У цьому посібнику міститься описання техніки безпеки і процедур з обслуговування та використання моделей генераторів **DAEWOO**. Усі дані в Посібнику користувача містять найсвіжішу інформацію, доступну на момент друку. Просимо зауважити, що деякі зміни, внесені виробником згодом, можуть бути не відображені в цьому посібнику. А також зображення і малюнки можуть відрізнятися від реального виробу. У разі виникнення проблем використовуйте корисну інформацію, розташовану в кінці посібника. Перед початком роботи з генератором необхідно уважно прочитати усі інструкції. Це допоможе уникнути можливих травм і пошкодження обладнання.

## 2. ОПИСАННЯ ВИРОБУ

Генератори **DAEWOO** відмінно підходять для енергопостачання невеликих будинків і будівельних ділянок. Генератори **DAEWOO** — це професійні пристрої для вироблення електричного струму. Бензинові генератори **DAEWOO** отримали велике поширення по всьому світу завдяки оптимальному поєднанню технічних характеристик, якості та ціни.

## 3. КОМПЛЕКТАЦІЯ

**До комплекту поставки входять:**

Генератор — 1 од.

Посібник користувача — 1 од.

Гарантійний талон — 1 од.

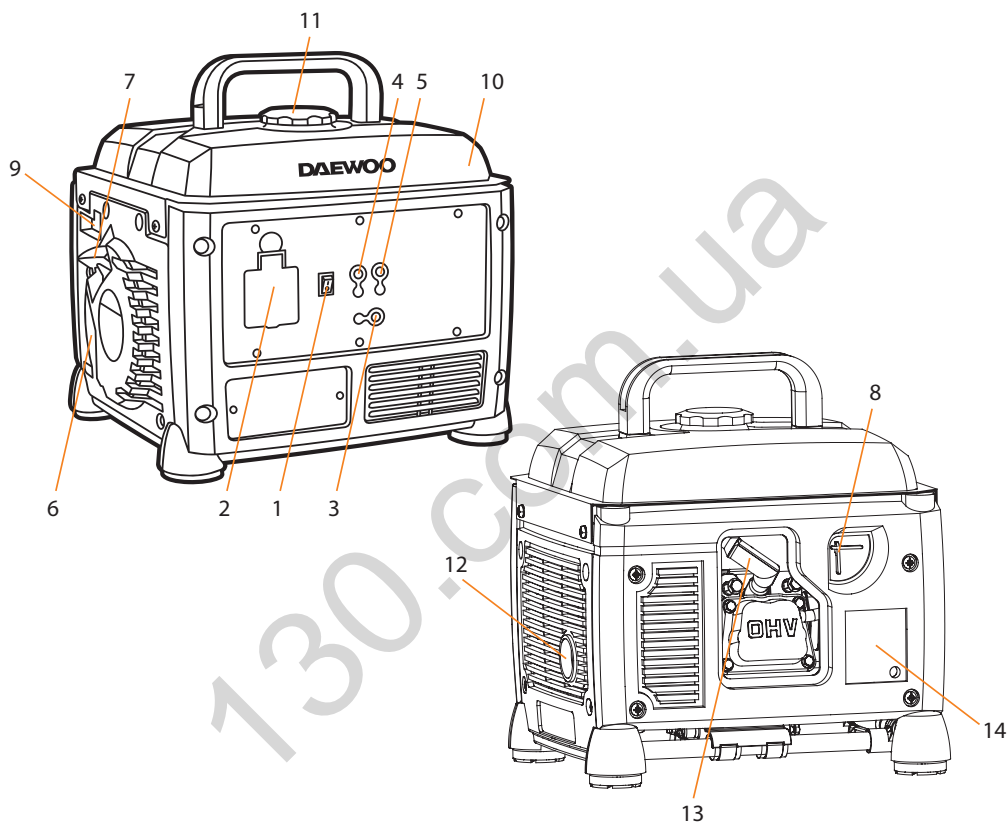
## 4. ТЕХНІЧНІ ХАРАКТЕРИСТИКИ

Модель	GDA 1500i
Максимальна потужність, Вт	1400
Номінальна потужність, Вт	1200
Тип двигуна	4-тактний
Напруга/частота струму, В/Гц	220/50
Виробник двигуна	DAEWOO
Модель двигуна	series 70
Потужність двигуна, к. с.	3
Об'єм двигуна, см <sup>3</sup>	70
Обсяг картера, л	0,24
Тип запуску	ручний
Тип палива	бензин не нижче AI-92
Ємність паливного бака, л	5
Час роботи за 50% навантаження, год	6
Регулятор напруги	INVERTER
Клас безпеки	CLASS B IP23
Коефіцієнт потужності	1
Розетки	1×220 В/16 А
Рівень шуму на відстані 7 м, дБ	65
Розміри (Д×В×Ш), мм	355×324×306
Вага нетто, кг	12
Вага брутто, кг	12,8
Розміри упаковки (Д×Ш×В), мм	355×324×306

### Умови експлуатації

- Температура: –15 °С — +40 °С
- Вологість: нижче 95%
- Висота над рівнем моря: нижче 1000 м

## 5. ЗАГАЛЬНИЙ ВИГЛЯД І СКЛАДОВІ ЧАСТИНИ ВИРОБУ



1. Вимикач двигуна
2. 1 розетка 220 В/16 А
3. Термінал заземлення
4. Індикатор низького рівня масла
5. Індикатор робочого стану
6. Кришка повітряного фільтра
7. Ручний стартер

8. Паливний кран
9. Повітряна заслінка
10. Паливний бак
11. Кришка паливного бака
12. Глушник
13. Свічка запалювання
14. Карбюратор

## 6. ІНФОРМАЦІЯ ЩОДО БЕЗПЕКИ

### УВАГА!

**Вихлопи містять шкідливий чадний газ. Ніколи не використовуйте електростанцію в закритому приміщенні. Перед включенням переконайтеся, що забезпечена хороша вентиляція. При установці в добре провітрюваних зонах звертайте увагу на забезпечення безпеки.**

- При роботі електростанції глушник стає дуже гарячим і вистигає деякий час після вимкнення. Будьте уважні і не торкайтеся глушника, поки він гарячий. Дайте двигуну охолонути до того, як поставити його на зберігання в приміщенні.
- Вихлопна система двигуна буде нагріватися при роботі та залишиться гарячою протягом деякого часу після вимкнення двигуна.
- Для запобігання опікам звертайте увагу на попереджувальні наліпки на електростанції.
- Паливо є займистою і вибуховою речовиною. Здійснюйте заправку електростанції паливом тільки в добре провітрюваних зонах при вимкненому і охолодженому двигуні. Поблизу не має бути курців, джерел іскор і диму. Завжди заправляйте електростанцію в добре провітрюваному місці. Пролите паливо необхідно відразу видалити.
- Приєднання електростанції до електричної системи має здійснюватись тільки кваліфікованим електриком і має відповідати всім електротехнічним правилам і нормам. Неправильне під'єднання до системи може стати причиною виходу з ладу електрогенератора, несправності електромережі та підключених до неї електроприладів, а також призвести до ураження електрикою людей.
- Завжди проводьте передексплуатаційний огляд електростанції до запуску двигуна. Ви можете запобігти аварії або пошкодженню обладнання.

### УВАГА!

**При роботі розміщуйте електростанцію на відстань не менше 5 м від будівель/ стін або іншого устаткування.**



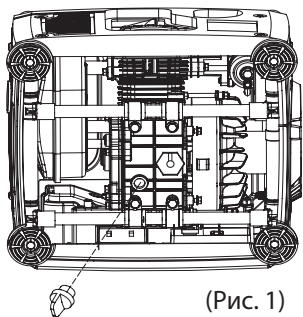
- Під час роботи електростанція повинна стояти на горизонтальній поверхні.
- Уважно вивчіть і запам'ятайте параграфи інструкції, що стосуються зупинки електростанції та органів управління. Не допускайте до роботи з електростанцією осіб, які не ознайомилися з інструкцією.
- Не допускайте до працюючої електростанції дітей і домашніх тварин.
- Електростанція є джерелом електричного струму та при неправильній експлуатації може стати причиною ураження електричним струмом. Не здійснюйте експлуатацію електростанції мокрими руками і при високій вологості.
- Не використовуйте електростанцію в дощ або сніг і не допускайте попадання на неї вологи.
- Особам, які працюють з електростанцією, необхідно знати її будову, функції її елементів і вміти їх використовувати.
- Працюючи з електростанцією несуть відповідальність за безпеку її експлуатації.
- Працюючи з електростанцією несуть відповідальність за те, щоб до неї не допускалися особи, які не мають відповідної кваліфікації.
- Працюючи з електростанцією зобов'язані використовувати захисне спорядження.
- На корпусі електростанції повинні бути присутніми і легко читатися всі позначення.
- Будь-які зміни конструкції електростанції забороняються. Забороняється змінювати частоту обертання двигуна, встановлену заводом-виробником.
- Перед кожним запуском і після нього слід перевіряти безпеку і справність приладу.
- Електростанцію можна використовувати тільки поза закритими приміщеннями.
- Поблизу електростанції необхідно остерігатися відкритого вогню та іскор. Паління біля електростанції суворо забороняється.
- Електростанцію необхідно захищати від попадання в неї бруду і сторонніх предметів.
- Електростанцію дозволяється транспортувати тільки в охолодженому стані.
- Електростанцію дозволяється перевозити, тільки якщо вона надійно зафіксована і не може перекинутися.
- Перед кожним запуском необхідно перевіряти електробезпеку.
- Ніколи не використовуйте засоби для полегшення запуску.

- Підключати споживачі електроенергії можна тільки після запуску і прогрівання двигуна.
- Необхідно використовувати тільки якісні та справні з'єднувальні проводи.
- Загальна потужність підключених споживачів, за активного навантаження, не повинна перевищувати номінальної розрахункової потужності електростанції. Загальна потужність підключених споживачів, за індуктивного навантаження, не повинна перевищувати 0,5 від номінальної потужності електростанції.
- Ніколи не використовуйте електростанцію без глушника, повітряного фільтра або при відкритій кришці повітряного фільтра.
- Забороняється заправляти електростанцію під час роботи. Забороняється заправляти неохолоджену електростанцію. Використовуйте воронку під час заправлення.
- Забороняється проводити очищення електростанції під час роботи. Забороняється проводити очищення ще не охолодженої електростанції.
- Забороняється обслуговувати електростанцію під час роботи. Забороняється обслуговувати ще не охолоджену електростанцію.
- Обслуговуючому персоналу дозволяється робити тільки ті роботи щодо обслуговування електростанції, які описані в цьому посібнику. Будь-які інші роботи дозволяється проводити тільки фахівцям сервісної служби.
- Дотримуйтесь інтервалів технічного обслуговування, зазначених у посібнику.
- Консервуйте електростанцію, якщо нею не користуються більше 30 днів.
- Зберігайте електростанцію в сухому і закритому приміщенні.

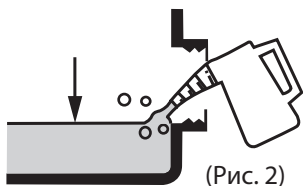
## УВАГА!

**Цей пристрій не призначено для використання дітьми, а також особами, які мають фізичні, нервові або психічні вади чи брак досвіду і знань, за винятком випадків, коли за такими особами здійснюється нагляд або проводиться їх інструктування щодо використання цього приладу особою, яка відповідає за їхню безпеку. Необхідно здійснювати нагляд за дітьми з метою недопущення їхніх ігор з приладом.**

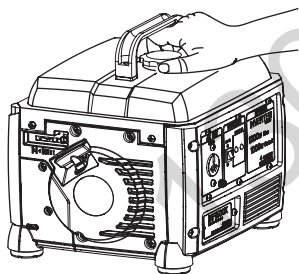
## 7. ПІДГОТОВКА ДО РОБОТИ



(Рис. 1)



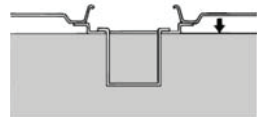
(Рис. 2)



(Рис. 3.1)



(Рис. 3.2)



(Рис. 3.3)

### Перевірка рівня масла (Рис. 1)

1. Переконайтеся, що генератор вимкнений.
2. Покладіть генератор на бік на рівну поверхню, стороною з панеллю управління вниз.
3. Відкрутіть кришку заливної горловини масла.
4. Якщо масла менше нижнього краю горловини, долийте його до необхідного рівня. (Рис. 2)
5. У разі необхідності замініть масло.
6. Необхідний об'єм масла і рекомендована марка вказані в таблиці технічних характеристик і в розділі «Сервісне обслуговування».
7. Щільно закрутіть кришку і протріть залишки масла тканинною ганчіркою.

**УВАГА!** Генератор поставляється без масла. Перед першим запуском обов'язково налейте масло!

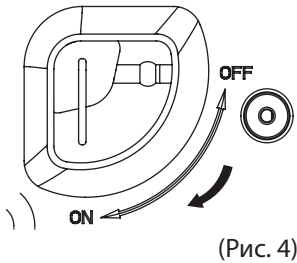
### Перевірка рівня палива (Рис. 3)

1. Відкрутіть кришку паливного бака. (Рис. 3.1)
2. Переконайтеся в наявності палива, якщо палива мало, долийте до необхідного рівня. (Рис. 3.3)
3. Переконайтеся в цілісності сітчастого фільтра горловини бака. (Рис. 3.2)
4. Рекомендоване паливо і ємність бака дивіться в таблиці технічних характеристик і в розділі «Сервісне обслуговування».

**УВАГА!** При першому вмиканні або після довготривалого простою заповніть бак генератора на  $\frac{3}{4}$  або до рівня, зазначеного на рисунку. Обов'язково заземліть генератор.

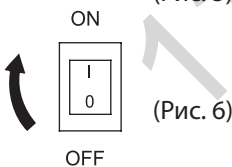
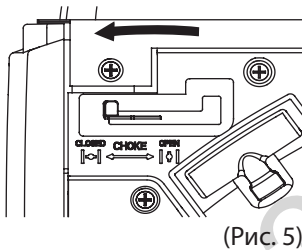
## 8. ЕКСПЛУАТАЦІЯ ГЕНЕРАТОРА

**УВАГА!** Генератор не запуститься при недостатньому рівні масла або палива, часті спроби запустити його при цьому можуть завдати шкоди двигуну.

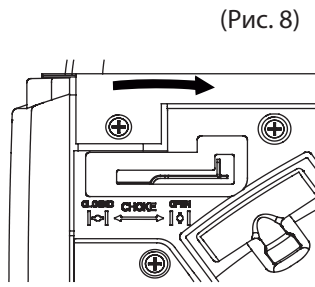
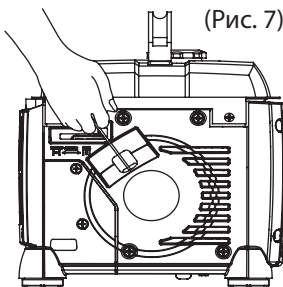


### 8.1. Запуск двигуна

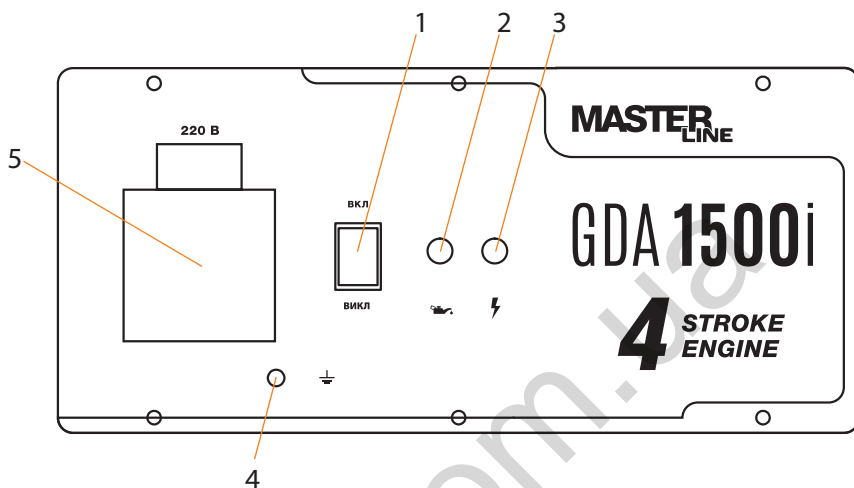
1. Від'єднайте від генератора всі споживачі електричного струму.
2. Поверніть паливний кран у положення «ВІДКР». (Рис. 4)
3. Переведіть важіль повітряної заслінки в положення «ЗАКР». (Рис. 5)
4. Переведіть вимикач запалювання у положення «ВКЛ». (Рис. 6)
5. Плавно смикніть за ручку стартера для запуску двигуна. (Рис. 7)
6. Переведіть повітряну заслінку в положення «ВІДКР». (Рис. 8)
7. Прогрійте генератор протягом декількох хвилин і приєднуйте джерела споживання до розетки.



\* Під час запуску гарячого двигуна або при високій температурі навколишнього повітря повітряну заслінку слід залишати в положенні «ВІДКР».



## 8.2. Контрольна панель



1. Вимикач двигуна.
2. Індикатор низького рівня масла горить жовтим кольором. Індикатор не горить при вимкненому двигуні та під час стабільної роботи генератора при достатньому рівні масла.
  - а. Якщо під час вимкнення в генераторі недостатньо масла, Ви не зможете його заново запустити. Жовтий індикатор масла загориться під час спроби запуску.
  - б. Якщо рівень масла впаде до критичного під час роботи, генератор автоматично зупиниться протягом 10 секунд. Індикатор моментально замерхить жовтим.
3. Індикатор робочого стану почне світитися зеленим кольором. Індикатор постійно горить при нормальній роботі генератора, і починає мерехтіння при виникненні наступних проблем:
  - а. Одиночне мерехтіння означає включення захисту від низької напруги, викликане невідповідністю швидкості обертання двигуна навантаженню, що споживається.
  - б. Подвійне мерехтіння означає перегрівання двигуна, викликане занадто високою температурою.
  - с. Потрійне мерехтіння означає ввімкнення захисту від перевантаження, викликаного надмірним електричним навантаженням.

d. Мерехтіння чотири рази означає проблеми електричного кола, найчастіше викликані коротким замиканням.

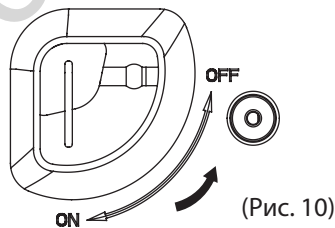
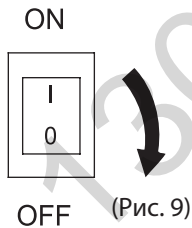
У всіх перерахованих випадках, коли індикатор починає мерехтіння, електропостачання автоматично припиняється. Користувач повинен заглушити генератор і усунути проблему, до тих пір вироблення енергії буде неможливим.

4. Термінал заземлення.
5. Розетка 220 В/16 А для підключення споживачів струму.

### 8.3. Зупинка двигуна

**УВАГА!** В екстрених випадках найшвидший спосіб виключення генератора: перевести вимикач двигуна в положення «ВИКЛ». Використовувати тільки в екстрених випадках, такий спосіб виключення може пошкодити генератор. У всіх інших випадках вимикати генератор слід за інструкцією.

1. Вимкніть все підключене устаткування. Дайте попрацювати генератору без навантаження 1-2 хвилини.
2. Переведіть вимикач запалювання в положення «ВИКЛ». (Рис. 9)
3. Переведіть паливний кран у положення «ВИКЛ». (Рис. 10)



## 9. СЕРВІСНЕ ОБСЛУГОВУВАННЯ

### 9.1. Графік обслуговування

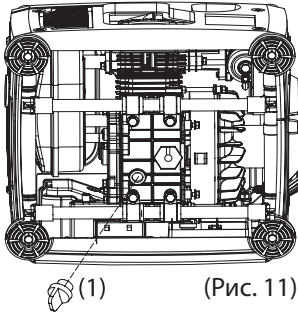
Регулярне технічне обслуговування — запорука тривалої та безперебійної роботи генератора.

## Рекомендований графік технічного обслуговування

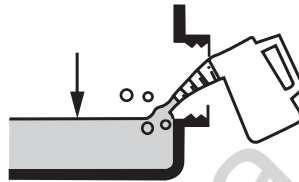
		При кожному запуску	Перший місяць або 20 годин	Кожні 3 місяці або 50 годин	Кожні 6 місяців або 100 годин	Кожен рік або 300 годин
Моторне масло	перевірка рівня	x				
	заміна		x	x		
Повітряний фільтр	перевірка/очищення	x		очищення		
	заміна					x
Паливний фільтр	перевірка/очищення	x		x		
	заміна					x
Свічка запалювання	перевірка/очищення			x		
	заміна					x
Паливний бак	перевірка рівня	x				
	промивання					x
Паливна магістраль	перевірка	x				
	заміна					x
Оберти двигуна	перевірка/регулювання	перевірка				x
Клапани	перевірка/регулювання					x
Карбюратор	перевірка/регулювання/промивання	перевірка				x
Магнето	перевірка/регулювання					x
Запалювання	перевірка/регулювання					x

### 9.2. Заміна моторного масла

1. Переконайтеся, що генератор вимкнений.
2. Покладіть генератор на бік на рівну поверхню, стороною з панеллю управління вниз.
3. Відкрутіть кришку заливної горловини масла (1). (Рис. 11)
4. Помістіть масляний піддон під двигуном. Нахиліть генератор для повного зливання відпрацьованого масла.
5. Залийте нове масло до потрібного рівня. (Рис. 12)



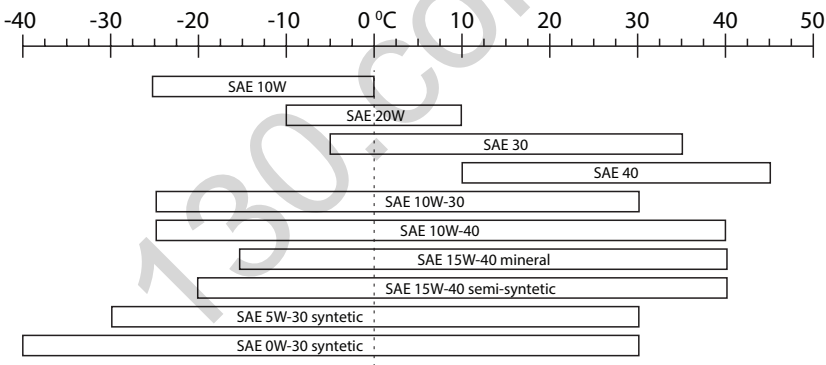
(Рис. 11)



(Рис. 12)

6. Необхідний об'єм масла і рекомендована марка вказані в таблиці технічних характеристик і в розділі «Сервісне обслуговування».
7. Щільно закрутіть кришку і протріть залишки масла тканинної ганчіркою.

Рекомендовані масла, залежно від температури навколишнього середовища:

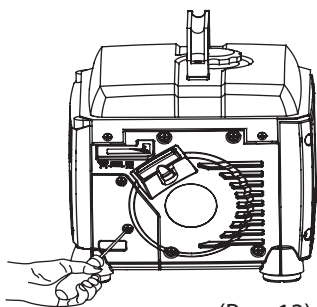


### 9.3. Повітряний фільтр

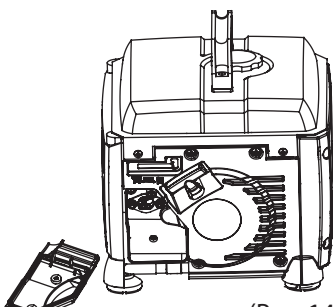
**УВАГА!** Дуже важливо підтримувати повітряний фільтр у належному стані. Бруд, що потрапив в двигун через неправильно встановлений або відсутній повітряний фільтр, може пошкодити двигун або засмітити карбюратор.

1. Відкрийте кришку фільтра. (Рис. 13)
2. Дістаньте повітряний фільтр. (Рис. 14)
3. Промийте фільтр у теплій мильній воді та висушіть.

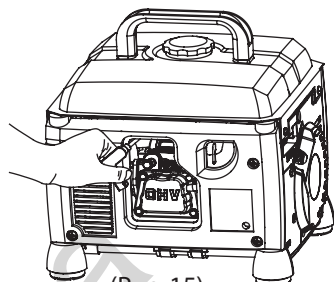




(Рис. 13)



(Рис. 14)



(Рис. 15)

4. Налийте на фільтр невелику кількість моторного масла і відіжміть, щоб видалити надлишки. Фільтр повинен бути повністю промаслений, але масло не повинно стікати.
5. Встановіть фільтр назад у корпус.
6. Закрийте кришку фільтра.

**УВАГА!** Не заводьте двигун без повітряного фільтра, це викличе передчасне зношування поршневих кілець і циліндра.

#### 9.4. Очищення і перевірка свічки запалювання

1. Зніміть свічковий ковпачок, відкрутіть свічку. (Рис. 15)
2. Перевірте зміну кольору електрода і видаліть нагар.
3. Перевірте тип свічки і зазор. Нормальний колір електрода — коричневий. Стандартний тип свічки: CR5HSB (NGK). Зазор: 0,6-0,8 мм. (Рис. 16)
4. Встановлюючи нову свічку запалювання, затягніть свічку на 1/2 обороту. Повторно використовувану свічку запалювання затягніть на 1/8-1/4 обороту. Встановіть ковпачок.



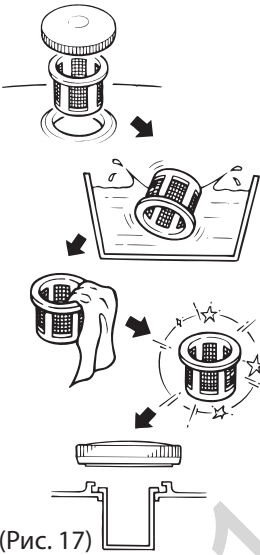
(Рис. 16)

**УВАГА!** Свічка запалювання повинна бути надійно затягнута. Неналежним чином затягнута свічка запалювання може стати дуже гарячою і пошкодити двигун. Ніколи не використовуйте свічки запалювання, які мають невідповідний температурний діапазон.

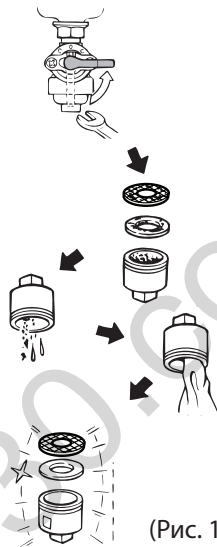
## 9.5. Сітчастий паливний фільтр

1. Відкрутіть кришку паливного бака, дістаньте фільтр. (Рис. 17)
2. Промийте фільтр в мильній воді, якщо він пошкоджений — замініть.
3. Висушіть фільтр і встановіть на місце.

**УВАГА!** Переконайтеся, що кришка бака надійно затягнута.



(Рис. 17)



(Рис. 18)

## 9.6. Паливний кран

1. Закрийте подачу палива, перевівши кран у позицію «ВИМК».
2. Скрутіть гайку в нижній частині крана. (Рис. 18)
3. Очистіть розчинником і витріть насухо.
4. Перевірте прокладку, у разі необхідності замініть на нову.
5. Встановіть кран на місце, закрутіть гайку.

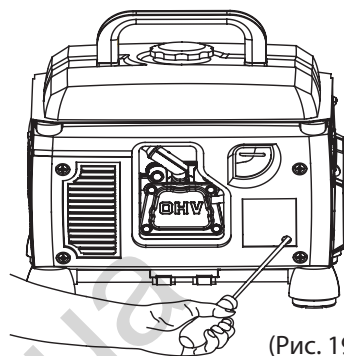
## 10. ЗБЕРІГАННЯ І ТРАНСПОРТУВАННЯ

Тривале зберігання генератора вимагає деяких профілактичних процедур для захисту від зношування.

**УВАГА!** Невикористання генератора більше 6 місяців з паливом всередині може пошкодити двигун і ускладнити запуск.

- Повністю злийте (відпрацюйте) паливо з паливного бака.
- Злийте паливо з карбюратора, послабивши зливу пробку (Рис. 19), або дочекайтеся, поки генератор не затихне, відробивши все паливо.

- Повністю злийте моторне масло перед тривалим зберіганням.
- Перевірте натягнення шайб і болтів перед запуском після тривалого зберігання.
- Протирайте генератор тканиною, просоченою маслом. Не можна чистити генератор водою!
- Обробіть антикорозійним спреєм металеві частини, у разі необхідності.
- Зберігайте генератор в сухому, добре провітрюваному місці.
- Генератор повинен зберігатися у вертикальному положенні.



(Рис. 19)

Перед транспортуванням необхідно злити горючі рідини. Генератор не вимагає спеціального устаткування та умов для транспортування.

## 11. ПОШУК НЕСПРАВНОСТЕЙ

Несправність	Можлива причина	Усунення несправності
Двигун не запускається	Перемикач двигуна встановлений у позицію «ВИКЛ»	Встановіть перемикач двигуна у позицію «ВКЛ»
	Паливний кран встановлений на «ЗАКР»	Поверніть паливний клапан у положення «ВІДКР»
	Відкрито важіль повітряної заслінки	Закрийте важіль
	Немає палива в двигуні	Залийте паливо
	У двигуні знаходиться брудне або старе паливо	Замініть паливо в двигуні
	Свічка запалювання закоптилася або має пошкодження; неправильна відстань між електродами	Очистіть свічку запалювання або замініть; встановіть відстань між електродами
Ускладнений запуск або потужність двигуна знижується	Паливний бак забруднений	Очистіть паливний бак
	Повітряний фільтр забруднений	Очистіть повітряний фільтр
	Вода в паливному баку та карбюраторі; карбюратор закупорений	Спорожніть паливний бак; очистіть паливопровід і карбюратор
	Неправильна відстань між електродами свічки запалювання	Встановіть відстань між електродами

Несправність	Можлива причина	Усунення несправності
Двигун перегрівається	Повітряний фільтр забруднений	Очистіть повітряний фільтр
	Ребра охолодження забруднені	Очистіть ребра охолодження
Двигун запускається, але на виході немає напруги	Спрацював автоматичний вимикач	Встановіть автоматичний вимикач у положення «ВКЛ»
	Погані кабелі підключення	При використанні подовжувача — замініть його
	Несправність підключеного електричного пристрою	Спробуйте підключити інший пристрій
Генератор працює, але не підтримує підключені електричні пристрої	Перевантаження генератора	Спробуйте підключити меншу кількість пристроїв
	Коротке замикання на одному з підключених пристроїв	Спробуйте відключити несправне обладнання
	Повітряний фільтр забруднений	Очистіть повітряний фільтр
	Недостатні оберти двигуна	Зверніться до авторизованого сервісного центру

## 12. СПИСОК ЕНЕРГОСПОЖИВАЧІВ

### Рекомендовані пристрої для індивідуального підключення до генератора:

- Електроінструмент
- Радіоприймач
- Телефон
- Ноутбук
- Зарядний пристрій
- Лампи розжарювання (2x60 Вт)
- Телевізор
- Мікрохвильова піч
- Вентилятор
- Кавоварка
- Переносна електрична плита
- Електричний чайник
- Фен для сушіння волосся
- Обігрівач

Класифікація заснована на середніх показниках споживаної потужності зазначеної техніки. Окремі зразки техніки вимагають спеціальних умов підключення та індивідуального підбору генератора. Уважно читайте інструкцію з експлуатації джерел споживання струму. Не перевантажуйте генератор. Не підключайте до генератора техніку через розгалужувачі струму.

## Генератор бензиновий інверторний GDA 1500i

Наведений список обладнання заснований на середніх значеннях потужності приладів. Уважно читайте інструкції з експлуатації приладів.

Споживач	Потужність (Вт)
Фен для волосся	450-1200
Праска	500-1100
Електроплита	800-1800
Тостер	600-1500
Кавоварка	800-1500
Обігрівач	1000-2000
Гриль	1200-2300
Пилосос	400-1000
Радіоприймач	50-250
Телевізор	100-400
Холодильник	100-150
Духова шафа	1000-2000
Морозильна камера	100-400
Дриль	400-800
Перфоратор	600-1400
Точильний верстат	300-1100
Дискова пила	750-1600
Електрорубанок	400-1000
Електролобзик	250-700
КШМ	650-2200
Компресор	750-3000
Водяний насос	750-3900
Розпилювальний верстат	1800-4000
Установка високого тиску	2000-4000
Електрокосарка	750-3000
Кондиціонер	1000-5000
Електродвигуни	550-5000
Вентилятори	750-1700

### 13. ГАРАНТІЙНІ ЗОБОВ'ЯЗАННЯ

Генератори **DAEWOO** проходять обов'язкову сертифікацію відповідності Технічному регламенту про безпеку машин та устаткування.

Використання, обслуговування та зберігання генератора **DAEWOO** мають здійснюватися точно, як описано в цій інструкції з експлуатації.

#### **Термін служби виробу становить 5 років.**

Після закінчення цього терміну виробник не несе відповідальності за безпечну роботу виробу, а також за заподіяння шкоди здоров'ю або майну.

**Гарантійний термін ремонту:** 1 рік основної гарантії + 2 роки додаткової гарантії, що надається при дотриманні умов реєстрації та своєчасному проходженні технічного обслуговування. Повні умови додаткової гарантії описані в Гарантійному талоні.

Виробник не несе відповідальності за всі пошкодження і збиток, викликані через недотримання вказівок з техніки безпеки і технічного обслуговування.

Це, в першу чергу, поширюється на:

- використання виробу не за призначенням;
- використання не допущених виробником мастильних матеріалів, бензину і моторного масла;
- технічні зміни виробу;
- непрямі збитки в результаті подальшого використання несправних деталей.

Усі роботи, наведені в розділі «Технічне обслуговування», мають проводитися регулярно. Якщо користувач не може виконувати ці роботи з техобслуговування сам, то слід звернутися до авторизованого сервісного центру для оформлення замовлення на виконання необхідних робіт. Список адрес Ви зможете знайти на нашому офіційному інтернет-сайті:

**[www.daewoo-power.com.ua](http://www.daewoo-power.com.ua)**

### 14. УТИЛІЗАЦІЯ ПРИСТРОЮ

- Пристрій, інструкцію з експлуатації та всі комплектуючі деталі слід зберігати протягом усього терміну експлуатації. Повинен бути забезпечений вільний доступ до всіх деталей і всієї необхідної інформації для всіх користувачів пристрою.
- Цей пристрій і комплектуючі вузли виготовлені з безпечних для навколишнього середовища і здоров'я людини матеріалів і речовин.
- Проте, для запобігання негативного впливу на навколишнє середовище, по закінченню використання пристрою або по закінченню терміну його служби або його непридатності до подальшої експлуатації, пристрій належить здати в приймальні пункти по переробці металобрухту і пластмас.
- Утилізація пристрою і комплектуючих вузлів полягає в його повному розбиранні і подальшому сортуванні за видами матеріалів і речовин для подальшого переплавляння або використання для вторинної переробки.
- Після закінчення терміну служби пристрій має бути утилізовано відповідно до норм, правил і способів, що діють в місці утилізації побутових приладів.
- Утилізація пристрою повинна бути проведена без нанесення екологічної шкоди навколишньому середовищу.
- Технічні рідини (паливо, масло) необхідно утилізувати окремо, відповідно до норм утилізації відпрацьованих нафтопродуктів, що діють у місці утилізації.
- Не виливайте відпрацьоване масло в каналізацію або на землю. Відпрацьоване масло повинно зливатися у спеціальні ємності та відправлятися в пункти збору і переробки відпрацьованих масел.

130.com.ua





**WWW.DAEWOO-POWER.COM.UA**

Manufactured under license of Daewoo International Corporation, Korea

Вер. 1