



ТЕЛЕФОНЫ

0 (800) 800 130
(050) 462 0 130
(063) 462 0 130
(067) 462 0 130

130
COM.UA

Интернет-магазин
автотоваров



SKYPE

km-130

АВТОМАГНИТОЛЫ — Магнитолы • Медиа-ресиверы и станции • Штатные магнитолы • CD/DVD чейнджеры • FM-модуляторы/USB адаптеры • Flash память • Переходные рамки и разъемы • Антенны • Аксессуары | **АВТОЗВУК** — Акустика • Усилители • Сабвуферы • Процессоры • Кроссоверы • Наушники • Аксессуары | **БОРТОВЫЕ КОМПЬЮТЕРЫ** — Универсальные компьютеры • Модельные компьютеры • Аксессуары | **GPS НАВИГАТОРЫ** — Портативные GPS • Встраиваемые GPS • GPS модули • GPS трекеры • Антенны для GPS навигаторов • Аксессуары | **ВИДЕОУСТРОЙСТВА** — Видеорегистраторы • Телевизоры и мониторы • Автомобильные ТВ тюнеры • Камеры • Видеомодули • Транскодеры • Автомобильные ТВ антенны • Аксессуары | **ОХРАННЫЕ СИСТЕМЫ** — Автосигнализации • Мотосигнализации • Механические блокираторы • Имобилайзеры • Датчики • Аксессуары | **ОПТИКА И СВЕТ** — Ксенон • Биксенон • Лампы • Светодиоды • Стробоскопы • Оптика и фары • Омыватели фар • Датчики света, дождя • Аксессуары | **ПАРКТРОНИКИ И ЗЕРКАЛА** — Задние парктроники • Передние парктроники • Комбинированные парктроники • Зеркала заднего вида • Аксессуары | **ПОДОГРЕВ И ОХЛАЖДЕНИЕ** — Подогревы сидений • Подогревы зеркал • Подогревы дворников • Подогревы двигателей • Автохолодильники • Автокондиционеры • Аксессуары | **ТЮНИНГ** — Виброизоляция • Шумоизоляция • Тонировочная пленка • Аксессуары | **АВТОАКСЕССУАРЫ** — Радар-детекторы • Громкая связь Bluetooth • Стеклоподъемники • Компрессоры • Звуковые сигналы, СГУ • Измерительные приборы • Автопылесосы • Автокресла • Разное | **МОНТАЖНОЕ ОБОРУДОВАНИЕ** — Установочные комплекты • Обивочные материалы • Декоративные решетки • Фазоинверторы • Кабель и провод • Инструменты • Разное | **ПИТАНИЕ** — Аккумуляторы • Преобразователи • Пуско-зарядные устройства • Конденсаторы • Аксессуары | **МОРСКАЯ ЭЛЕКТРОНИКА И ЗВУК** — Морские магнитолы • Морская акустика • Морские сабвуферы • Морские усилители • Аксессуары | **АВТОХИМИЯ И КОСМЕТИКА** — Присадки • Жидкости омывателя • Средства по уходу • Полироли • Ароматизаторы • Клеи и герметики | **ЖИДКОСТИ И МАСЛА** — Моторные масла • Трансмиссионные масла • Тормозные жидкости • Антифризы • Технические смазки



В магазине «130» вы найдете и сможете купить в Киеве с доставкой по городу и Украине практически все для вашего автомобиля. Наши опытные консультанты предоставят вам исчерпывающую информацию и помогут подобрать именно то, что вы ищете. Ждем вас по адресу

<https://130.com.ua>

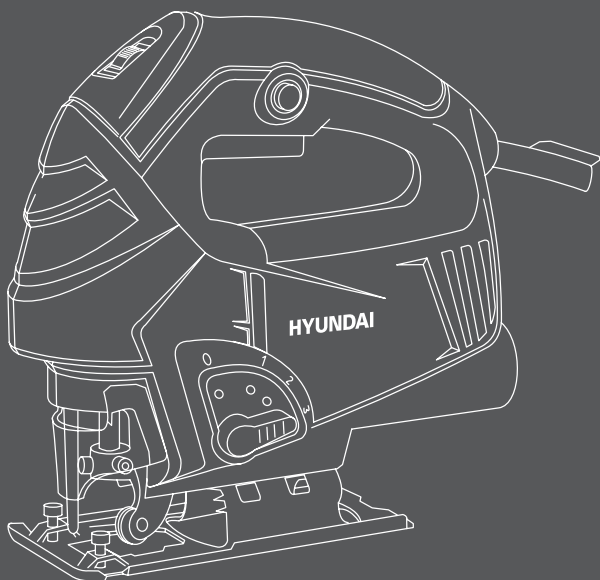
HYUNDAI
POWER PRODUCTS

Jig Saw

J 510 J 710 J 810

User manual

- RU** Руководство пользователя
Электрoлобзик
- UA** Інструкція з експлуатації
Електричний лобзик
- LV** Lietošanas instrukcija
Figūrzāģis
- LT** Naudojimo instrukcija
Siaurapjūklis
- EE** Kasutusjuhend
Tikkaaag



Автотовары «130»

130.com.ua

RU 4

Производитель оставляет за собой право на внесение изменений в конструкцию, дизайн и комплектацию изделий. Изображения в инструкции могут отличаться от реальных узлов и надписей на изделии.

LV 17

Ražotājam ir tiesības veikt izmaiņas izstrādājuma dizainā, konstrukcijā un pilnajā komplektācijā. Šajā instrukcijā publicētie attēli var atšķirties no faktiskajām izstrādājuma detaļām un marķējumiem.

LT 30

Gamintojas pasilieka teise keisti gaminio sandara, sudeti ir visa gamini. Šiame žinyne pateiktos nuotraumkos gali skirtis nuo tikru gaminiu ir gaminio žymejimu.

EE 43

Tootja jätab endale õiguse teha toote disainis, ehituses ja komplektis muudatusi. Käesolevas juhendis olevad pildid võivad toote tegelikest koostudest ja märgistustest erineda.

UA 56

Виробник залишає за собою право внесення змін в конструкцію, дизайн і комплектацію виробів. Зображенні в інструкції може відрізнятись від реальних вузлів і надписів на виробі.

RU Перед началом эксплуатации внимательно прочитайте руководство пользователя

LV Pirms speka aprikojuma ekspluatacas nepieciešams uzmanīgi izlasīt instrukciju

LT Prieš pradedami naudoti elektros iranga, butina atidžiai perskaitykite ši žinyna

EE Enne elektriseadmete kasutamist tuleb lugeda hoolikalt kasutusjuhendit

UA Перед використанням продукту уважно ознайомтесь з цим посібником по експлуатації

Оглавление

1. Примечания стр. 4
2. Предисловие стр. 5
3. Технические характеристики. стр. 6
4. Комплектность стр. 6
5. Описание изделия стр. 7
6. Изображение и составные части. стр. 7
7. Информация по безопасности стр.8 - 12
8. Сборка изделия стр.13
9. Работа с инструментом стр.14 -15
10. Тех. обслуживание и утилизация. стр.16

Примечания

Расшифровка обозначений

Серийный номер изделия Hyundai на табличке, расположенной на изделии содержит информацию о дате его производства:

1. Год изготовления
2. Первая буква наименования модели
3. Техническая информация
4. Месяц изготовления
5. Серийный номер

15ST0600001

1	2	3	4	5
---	---	---	---	---

Расшифровка примера: изготовлено в июне 2015 года.

Товар соответствует требованиям:

ТР ТС 010/2011 «О безопасности машин и оборудования»;

ТР ТС 004/2011 «О безопасности низковольтного оборудования»;

ТР ТС 020/2011 «Электромагнитная совместимость технических средств».

Производитель оставляет за собой право на внесение изменений в конструкцию, дизайн и комплектацию изделий.

Изображения в инструкции могут отличаться от реальных узлов и надписей на изделии.

Благодарим Вас за приобретение электроинструмента **HYUNDAI**.

В данном руководстве содержится описание техники безопасности, процедур по обслуживанию и использованию моделей электроинструмента **HYUNDAI**.

Все данные в данном документе содержат самую свежую информацию, доступную к моменту печати. Просим принять во внимание, что некоторые изменения, внесенные производителем могут быть не отражены в данном руководстве. А также изображения и рисунки могут отличаться от реального изделия.

При возникновении проблем в эксплуатации, используйте полезную информацию, расположенную в конце руководства.

Перед началом работы с электроинструментом необходимо внимательно прочитать руководство пользователя. Это поможет избежать возможных травм и повреждения оборудования.

ВНИМАНИЕ!

СНИМИТЕ ФИКСАЦИЮ с кнопки пуска и установите ее в положение **ВЫКЛ.** в случае частичного или полного прекращения энергоснабжения (например, выпадения штепсельной вилки из розетки или отключения электричества в сети), а так же замене аккумулятора в аккумуляторной технике и инструменте.

Предотвращайте непреднамеренное включение электроинструмента в случае частичного или полного прекращения энергоснабжения и последующего его восстановления, так как возможен самопроизвольный пуск устройства. Остерегайтесь падения и выбрасывания подвижных частей машины и (или) оборудования и закрепленных на них предметов, заготовок, инструмента, что также может привести к снижению эффективности защитных устройств. Несоблюдение данной рекомендации может привести к несчастным случаям.

Технические характеристики

Электролобзик		J 510	J 710	J 810
Потребляемая мощность	Вт	400	600	800
Напряжение	В	230	230	230
Частота	Гц	50	50	50
Число ходов пилки	мин ⁻¹	500-3000	500-3000	500-3000
Амплитуда хода пилки	мм	17	17	17
Регулировка маятникового хода	поз	-	4	4
Глубина пропила				
в древесине	мм	55	65	80
в алюминии	мм	6	8	10
в стали	мм	6	8	10
Уровень шума по EN ISO 11203 LpA	дВ	84,4	94	94,2
Масса	кг	1.8	2.1	2.3

Комплектность

В комплект поставки входит:

Электролобзик	1 шт.
Шестигранный ключ	1 шт.
Пилка	1 шт.
Адаптер для пылесоса	1 шт.
Руководство пользователя	1 шт.
Упаковка	1 шт.

Описание изделия

Данный электроинструмент предназначен для выполнения продольных и поперечных распилов и вырезов в древесине, полимерных материалах, металле, керамических плитках. Он пригоден для выполнения прямых и криволинейных резов с углом наклона от 90° до 45° .

J 510



Общий вид изделия рис. 1

J 710

J 810



Составные части изделия:

1. Фиксатор выключателя
2. Выключатель
3. Патрубок отвода стружки
4. Опорная подошва
5. Направляющий ролик
6. Регулятор скорости
7. Место крепления параллельного упора
8. Регулятор маятникового хода (для J 710, J 810)
9. Шестигранный ключ

Общие указания по технике безопасности

Внимательно прочитайте все указания по технике безопасности. Несоблюдение данных указаний и инструкций по технике безопасности может стать причиной поражения электрическим током, тяжелых травм и пожара. Сохраняйте эти инструкции на протяжении всего срока пользования инструментом. Данные инструкции распространяются на весь электроинструмент HYUNDAI как с питанием от сети переменного тока, так и на аккумуляторный электроинструмент.

Безопасность рабочего места

- Содержите рабочее место в чистоте и хорошо освещенным.

- Не работайте с электроинструментом во взрывоопасном помещении, в котором находятся горючие жидкости, воспламеняющиеся газы или пыль. Электроинструменты искрят, что может привести к воспламенению пыли или паров.

- Во время работы с электроинструментом не допускайте близко к Вашему рабочему месту детей и посторонних лиц.

- Не отвлекайтесь, Вы можете потерять контроль над электроинструментом.

Электробезопасность

- Вилка сетевого шнура электроинструмента должна соответствовать сетевой розетке. Ни в коем случае не вносите изменения в конструкцию вилки. Данное требование снижает риск поражения электрическим током.

- Избегайте контакта с заземленными поверхностями, как то: с трубами, элементами отопления, кухонными плитами и холодильниками.

При заземлении через них повышается риск поражения электротоком.

- Защищайте электроинструмент от дождя и сырости. Проникновение воды в электроинструмент повышает риск поражения электричеством.

- Не допускается использовать сетевой шнур не по назначению, например, для переноса или подвески электроинструмента, или для вытягивания вилки из сетевой розетки. Защищайте шнур от воздействия высоких температур, масла, острых кромок или

подвижных частей электроинструмента. Поврежденный или спутанный шнур повышает риск поражения электрическим током.

- При работе с электроинструментом под открытым небом применяйте специальные удлинители.

- В случае, когда необходимо использование электроинструмента в сыром помещении, подключайте его через УЗО (Устройство Защитного Отключения). Его применение уменьшит риск поражения электрическим током.

Безопасность людей

- Продуманно начинайте работу с электроинструментом, будьте внимательны, следите за тем, что Вы делаете. Не пользуйтесь электроинструментом в усталом состоянии, в состоянии наркотического или алкогольного опьянения или под воздействием лекарств. Невнимательность при работе с электроинструментом может привести к серьезным травмам.

- Применяйте средства индивидуальной защиты и всегда одевайте защитные очки. Использование средств индивидуальной защиты, как то: защитной маски, обуви на нескользящей подошве, защитного шлема или средств защиты органов слуха, в зависимости от вида работы электроинструмента снижает риск получения травм.

- Перед подключением электроинструмента в сеть и/или к аккумулятору, убедитесь что электроинструмент выключен. При транспортировке электроинструмента не держите палец на выключателе.

- Во время работы всегда занимайте устойчивое положение и сохраняйте равновесие.

- Во время работы одевайте подходящую рабочую одежду. Не носите широкую одежду и украшения. Держите волосы, одежду и рукавицы вдали от движущихся частей электроинструмента. Широкая одежда, украшения или длинные волосы могут быть затянуты вращающимися частями электроинструмента.

- При возможности установки пылеотсасывающих и пылесборных устройств проверяйте их правильное присоединение и использование.

Применение электроинструмента и обращение с ним

- Не перегружайте электроинструмент. Чрезмерная нагрузка приводит к уменьшению срока службы или выходу из строя электроинструмента.

- Не работайте с электроинструментом при неисправном выключателе. Электроинструмент, который невозможно включить или выключить, опасен и должен быть отремонтирован в авторизованном сервисном центре.

- Если Вы не работаете с электроинструментом, отключите вилку от розетки сети и/или выньте аккумулятор. Эта мера предосторожности предотвращает не преднамеренное включение электроинструмента.

- Храните электроинструмент в недоступном для детей месте. Не разрешайте пользоваться электроинструментом лицам, которые не знакомы с ним или не читали данное руководство по эксплуатации.

- Бережно и тщательно ухаживайте за электроинструментом. Всегда проверяйте исправность электроинструмента перед началом работы. Поврежденный электроинструмент должен быть отремонтирован в авторизованном сервисном центре.

- Держите электроинструмент и оснастку в чистом и заточенном состоянии.

- Применяйте электроинструмент, принадлежности, оснастку по назначению и в соответствии с настоящими инструкциями. Использование электроинструмента для непредусмотренных работ может привести к несчастным случаям и серьезным травмам.

Сервис

- Ремонт Вашего электроинструмента должен производиться только в авторизованном сервисном центре.

Это обеспечивает безопасность электроинструмента и сохраняет право на гарантийное обслуживание.

Указания по безопасности при работе с электроинструментом.

- При ударном сверлении одевайте наушники. Шум может повредить органы слуха.

- Используйте прилагающиеся к электроинструменту, при их наличии, дополнительные рукоятки.

- Применяйте соответствующие металлоискатели для нахождения скрытых систем электро-, газо- и водоснабжения или обращайтесь за справкой в местное предприятие коммунального снабжения.

- При блокировании (заклинивании) рабочего инструмента немедленно выключите электроинструмент. Будьте готовы к обратному удару (отдаче).

Рабочий инструмент заедает:

- при перегрузке электроинструмента,

- при перекашивании обрабатываемой детали.

- Держите электроинструмент только за изолированные поверхности рукояток.

- При работе всегда надежно держите электроинструмент обеими руками, заняв предварительно устойчивое положение.

- Закрепляйте заготовку в зажимное приспособление или в тиски.

- Не обрабатывайте материалы с содержанием асбеста. Асбест считается канцерогеном и очень вреден для здоровья.

- Пользуйтесь противопылевым респиратором и применяйте отвод пыли/опилок при возможности присоединения.

- Держите Ваше рабочее место в чистоте.

- Не выпускайте электроинструмент из рук до его полной остановки.

- Не работайте с электроинструментом с поврежденным шнуром питания.

Специальные указания по работе с электролобзиком

Учитывайте все предупреждающие указания, которые Вы получите с электроинструментом. Их несоблюдение может привести к тяжелым последствиям.

- Для смены пильного полотна необходимо выключить инструмент и дождаться полной остановки режущей оснастки.

- Не подсовывайте руки под заготовку. Не подставляйте руки в зону пиления.

- Подводите электроинструмент к детали только во включенном состоянии. В противном случае возникает опасность обратного удара при заклинивании оснастки в детали.

- Следите за тем, чтобы при пилении опорная подошва надежно прилегала к поверхности. Перекошенное пильное полотно может обломаться или привести к обратному удару.

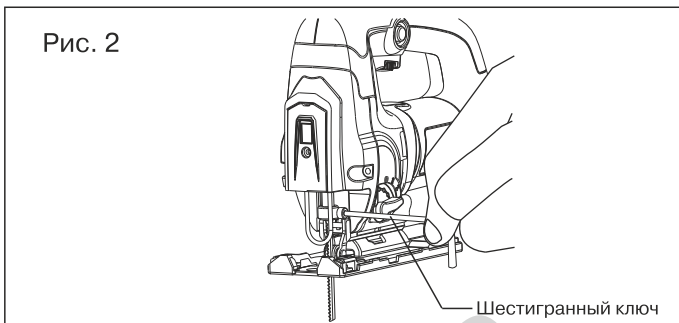
- Не применяйте деформированные или затупленные пильные полотна. Погнутые или притупленные пильные полотна могут обломаться или привести к травме.

- Не затормаживайте пильное полотно после выключения боковым прижатием. Это может повредить пильное полотно, обломать его или привести к ricochetу.

- Укрепляйте заготовку в тиски или специальное зажимное приспособление. Вы можете не удержать ее в руках.

Замена оснастки

Не касайтесь режущих кромок пильного полотна. Вы можете о них порезаться.



Демонтаж пильного полотна для моделей J 510 (см. рис. 2)

- Ослабьте болт, фиксирующий крепление пильного полотна, ключом.
- Осторожно достаньте пильное полотно.

Установка пильного полотна для моделей J 510 (см. рис. 2)

- Очищайте хвостовик пильного полотна перед закреплением. Загрязненный хвостовик не может быть надежно закреплен.
- Ослабьте болт, фиксирующий крепление пильного полотна, ключом.
- Установите пильное полотно зубьями в сторону реза до упора в крепление полотна.
- При установке пильного полотна следите за тем, чтобы спинка пильного полотна вошла в паз направляющего ролика. Точное распиливание возможно только в том случае, если направляющий ролик прилегает к спинке пильного полотна плотно, но не слишком сильно давит на него (пильное полотно не должно погнуться под давлением направляющего ролика).
- Затяните болт, фиксирующий крепление пильного полотна, ключом.

Избегайте избыточного усилия при затягивании болта, фиксирующего пильное полотно.

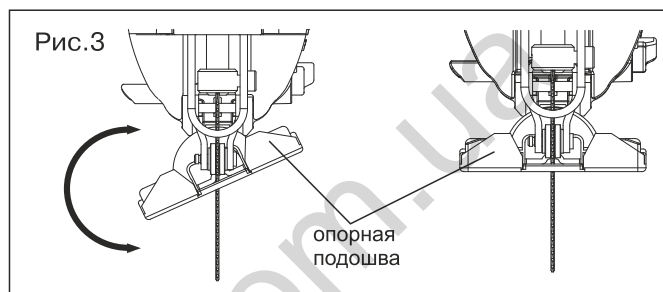
Установка и демонтаж пыльного полотна для модели J 710 и J 810

Данные модели имеют SDS-крепление пилки, которое позволяет производить замену оснастки без применения ключа.

Для установки/демонтажа пилки отведите в сторону рычажок и установите/извлеките пыльное полотно.

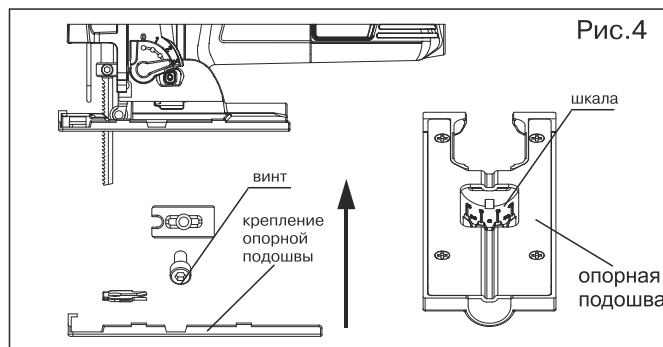
Настройка угла распила (см. Рис. 3-4)

Опорную подошву можно поворачивать влево или вправо на угол до 45° (рис.3). Установите пыльное полотно.



Отпустите винт и сместите опорную подошву слегка в направлении патрубка отвода стружки. Для настройки точного угла наклона опорная плита оснащена слева и справа точками фиксирования для значений в 0° , $22,5^\circ$ и 45° (рис. 4). Поверните опорную подошву в соответствии со шкалой в желаемое положение. Затем сместите опорную подошву в направлении пыльного полотна до упора.

Передвиньте крепление так, чтобы направляющий ролик прилегал к спинке пыльного полотна. Точные пропилы возможны только при плотном прилегании направляющего ролика к спинке пыльного полотна. Затяните винт.



Включение/Выключение

- Для включения электроинструмента нажмите на выключатель.
- Для фиксации выключателя удерживайте его и одновременно нажмите фиксатор выключения
- Для выключения электроинструмента отпустите выключатель.
- При задействованном фиксаторе сначала нажмите на выключатель, а потом отпустите его.

Регулировка скорости

Для изменения частоты хода Вы можете использовать электронный регулятор скорости. Необходимая частота хода зависит от материала и рабочих условий и может быть определена опытным путем. При подводе пильного полотна к заготовке и при распиливании пластмасс и алюминия рекомендуется уменьшать частоту хода. После продолжительной работы или высокой нагрузки требуется перерыв в эксплуатации электроинструмента для охлаждения электродвигателя.

Отвод пыли и стружки

При помощи специального отверстия в корпусе лобзика (рис.1 поз. 3). Вы можете легко удалять образующиеся стружки и пыль. Для этого подсоедините к отверстию пылесос. При необходимости используйте адаптер.

Регулировка маятникового хода (для моделей J 710 и J 810)

Применение регулировки маятникового хода дает возможность изменить механизм хода пилки для увеличения скорости пропила.

Для обеспечения качественной и безопасной работы следует постоянно содержать электроинструмент и вентиляционные прорези в чистоте. Регулярно производите чистку электроинструмента при помощи мягкой сухой ткани. Не используйте для чистки горючие жидкости.

Электролобзики HYUNDAI проходят обязательную сертификацию в соответствии с Техническим Регламентом о безопасности машин и оборудования.

Использование, обслуживание и хранение электролобзиков HYUNDAI должны осуществляться точно, как описано в этой инструкции по эксплуатации.

Срок службы изделия составляет 5 лет.

Гарантийный срок ремонта составляет 3 года.

Если электроинструмент, несмотря на контроль качества при изготовлении, выйдет из строя, то ремонт следует производить только в авторизованных сервисных центрах.

Список адресов Вы сможете найти на нашем официальном интернет-сайте:

<http://www.hyundai-direct.com>

Не выбрасывайте электроинструмент в бытовые отходы! Отслуживший свой срок электроинструмент, оснастка и упаковка должны сдаваться на экологически чистую утилизацию и переработку.

Saturs

1. Piezīmes	17
2. Priekšvārds	18
3. Tehniskā specifi kācija	19
4. Komplektācija	19
5. Instrumenta kopskats	20
6. Attēls un sastāvdaļas	20
7. Drošības tehnika	21-25
8. Instrumenta sagatavošana	26
9. Instrumenta lietošana	27-28
10. Tehniskā apkope un utilizācij.	29

Piezīmes

EC DECLARATION OF CONFORMITY

The undersigned, as authorised by: N-PRO LLC

Declares that the following equipment manufactured under Hyundai licence conforms to the following directives:

Machinery Directive 2006/42/EC, Electromagnetic Compatibility 2004/108/EC, Low voltage directive 2006/95/EC

Equipment Category: Electro Tools

Product Name/Model: J 500

Type/Serial No: Jigsaw

Product is manufactured and tested in accordance to the following standards: EN55014-1:2006+A1+A2; EN55014-2:1997+A1+A2; EN61000-3-2:2006+A1+A2; EN61000-3-3:2013; EN60745-1:2009+A11; EN60745-2-11:2010

Place of Declaration: N-PRO, Riga, Latvia Signed by: Matiss Upens

Date: 20th December 2016 Position in Company: Managing Director

Name and address of Authorised representative: N-PRO SIA, Mārupes 6 - 2A, Riga, Latvia, LV-1002

EC DECLARATION OF CONFORMITY

The undersigned, as authorised by: N-PRO LLC

Declares that the following equipment manufactured under Hyundai licence conforms to the following directives:

Machinery Directive 2006/42/EC, Electromagnetic Compatibility 2004/108/EC

Equipment Category: Electro Tools

Product Name/Model: J 700

Type/Serial No: Jigsaw

Product is manufactured and tested in accordance to the following standards: EN 60745-2-11:2010; EN 60745-1:2009+A11:10; EN 55014-1:2006/+A1:2009/+A2:2011; EN 55014-2:1997/+A1:2001/+A2:2008; EN 61000-3-2:2006/+A1:2009/+A2:2009; EN 61000-3-3:2013

Place of Declaration: N-PRO, Riga, Latvia Signed by: Matiss Upens

Date: 20th December 2016 Position in Company: Managing Director

Name and address of Authorised representative: N-PRO SIA, Mārupes 6 - 2A, Riga, Latvia, LV-1002

EC DECLARATION OF CONFORMITY

The undersigned, as authorised by: N-PRO LLC

Declares that the following equipment manufactured under Hyundai licence conforms to the following directives:

Machinery Directive 2006/42/EC, Electromagnetic Compatibility 2004/108/EC

Equipment Category: Electro Tools

Product Name/Model: J 800

Type/Serial No: Jigsaw

Product is manufactured and tested in accordance to the following standards:

EN 55014-1:2006/+A1:2009/+A2:2011; EN 55014-2:1997/+A1:2001/+A2:2008; EN 61000-3-2:2006/+A1:2009/+A2:2009; EN 61000-3-3:2013; EN 60825-1:2007; EN 60745-2-11:2010; EN 60745-1:2009+A11:10

Place of Declaration: N-PRO, Riga, Latvia Signed by: Matiss Upens

Date: 20th December 2016 Position in Company: Managing Director

Name and address of Authorised representative: N-PRO SIA, Mārupes 6 - 2A, Riga, Latvia, LV-1002

Priekšvārds

Pateicamies, ka esat iegādājies **HYUNDAI** ražoto elektroinstrumentu.

Šajā instrukcijā aprakstīta drošības tehnika un **HYUNDAI** elektroinstrumenta modeļu apkopes un lietošanas procedūras.

Visi šajā dokumentā iekļautie dati ietver visu jaunāko informāciju, kāda ir pieejama iespēšanas brīdī. Lūdzam ņemt vērā, ka šajā instrukcijā var nebūt ietvertas dažas ražotāja ieviestas izmaiņas. Tāpat arī attēli un zīmējumi var atšķirties no reālā produkta. Problēmu gadījumā izmantojiet noderīgu informāciju, kas sniegta instrukcijas beigās.

Pirms darba sākuma ar elektroinstrumentu uzmanīgi jāizlasa lietotāja instrukcija. Tas palīdzēs izvairīties no iespējamām traumām un ierīces bojājumiem.

Dekodēšanas simboli

HYUNDAI produkcijas sērijas numurs ietver sevī informāciju par ražošanas datumu:

1. Ražošanas gads
2. Pirmais burts produkta nosaukumam
3. Tehniskie raksturlielumi
4. Ražošanas mēnesis
5. Sērijas numurs

15ST0600001

1	2	3	4	5
---	---	---	---	---

Piemērs: ražots jūnijā 2015. gadā

Tehniskā specifikācija

Figūrzāģis		J 510	J 710	J 810
Elektriskā jauda	W	400	600	800
Spriegums	V	230	230	230
Frekvence	Hz	50	50	50
Asmens kustību biežums	min.	500-3000	500-3000	500-3000
Asmens kustību garums	mm	17	17	17
Svārsta gājiena regulēšana	poz.	-	4	4
Gājiena dziļums				
kokā	mm	55	65	80
alumīnijā	mm	6	8	10
tēraudā	mm	6	8	10
Trokšņa līmenis EN ISO 11203 LpA	dB	84,4	94	94,2
Svars	kg	1.8	2.1	2.3

Komplektācija

Komplektā ietilpst:

Figūrzāģis	1 gab.
Sešstūra atslēga	1 gab.
Asmens	1 gab.
Adapteris putekļsūcējam	1 gab.
Lietotāja instrukcija	1 gab.
Iepakojums	1 gab.

Paredzētais pielietojums

Šis elektroinstruments paredzēts zāģēšanai garenvirzienā un šķērsvirzienā, kā arī griezumam veidošanai koksnē, polimēra materiālos, metālā un keramikas flīzēs. Instruments piemērots taisnai un līklīnijas zāģēšanai ar slīpuma leņķi no 90° līdz 45°.

J 510



Instrumenta kopskats 1. att.

J 710

J 810



Instrumenta sastāvdaļas

1. Slēdža fiksators
2. Slēdzis
3. Īscaurule skaidu novadīšanai
4. Balsta pamatne
5. Virzošais rullītis
6. Ātruma regulēšana
7. Paralēlās vadotnes stiprinājums
8. Svārsta gājiena regulēšana
9. Sešstūra atslēga

Vispārējās drošības tehnikas norādes

Uzmanīgi izlasiet visas drošības tehnikas norādes. Neievērojot šīs drošības tehnikas norādes un instrukcijas, var saņemt elektriskās strāvas triecienu, gūt smagas traumas un izraisīt ugunsgrēku. Saglabājiet šo instrukciju visu instrumenta ekspluatācijas laiku. Šī instrukcija attiecas uz visu veidu HYUNDAI elektroinstrumentiem, kas darbināmi gan no elektrotīkla, gan ar akumulatora bateriju.

Darba vietas drošība

- Uzturiet darba vietu tīru un labi apgaismotu.
- Nestrādājiet ar elektroinstrumentu sprādzienbīstamā telpā, kurā atrodas viegli uzliesmojoši šķidrums, uzliesmojošas gāzes vai putekļi. Elektroinstrumenti dzirksteļo, un tas var izraisīt putekļu vai tvaiku uzliesmošanu.
- Strādājot ar elektroinstrumentu, nelaidiet darba vietas tuvumā bērņus un nepiederošas personas.
- Nenovērsiet uzmanību elektroinstrumenta lietošanas laikā. Jūs varat zaudēt kontroli pār elektroinstrumentu.

Elektrodrošība

- Elektroinstrumenta strāvas padeves vada kontaktakšai jāatbilst tīkla rozetei. Nekādā gadījumā neveiciet izmaiņas kontaktdakšas konstrukcijā. Šīs prasības ievērošana samazina elektriskās strāvas trieciena gūšanas risku.
- Izvairieties no saskares ar zemētām virsmām, piemēram: caurulēm, apkures elementiem, virtuves plītiem un ledusskapjiem. Zemējuma veikšana, izmantojot šīs virsmas, paaugstina elektriskās strāvas trieciena gūšanas risku.
- Sargājiet elektroinstrumentu no lietus un mitruma. Ūdens iekļūšana elektroinstrumentā paaugstina elektriskās strāvas trieciena gūšanas risku.
- Nav pieļaujama strāvas padeves vada izmantošana tam neparedzētiem mērķiem, piemēram, elektroinstrumenta pārnēsāšanai vai pakarināšanai vai kontaktdakšas izvilšanai no rozetes. Sargājiet strāvas padeves vadu no augstu temperatūru iedarbības, eļļām, asām malām vai

elektroinstrumenta kustīgajām detaļām. Bojāts vai sapiņies strāvas padeves vads paaugstina elektriskās strāvas trieciena gūšanas risku.

- Strādājot ar elektroinstrumentu ārpus telpām, izmantojiet speciālus pagarinātājus.

- Ja elektroinstrumenti jāizmanto mitrā telpā, ieslēdziet to, izmantojot noplūdstrāvas aizsargierīci. Tās izmantošana samazinās elektriskās strāvas trieciena gūšanas risku.

Cilvēku drošība

- Elektroinstrumenta lietošanas laikā esiet uzmanīgs, sekojiet līdzi tam, ko dariet. Nestrādājiet ar elektroinstrumentu, ja esat noguris vai atrodaties narkotisko vielu, alkohola vai medikamentu ietekmē. Neuzmanība darbā ar elektroinstrumentu var izraisīt smagas traumas.

- Lietojiet individuālos aizsardzības līdzekļus un vienmēr lietojiet aizsargbrilles. Individuālo aizsardzības līdzekļu, piemēram: aizsargmaskas, apavus ar neslīdošu zoli, aizsargķiveres vai dzirdes orgānu aizsarglīdzekļu, izmantošana atkarībā no elektroinstrumenta pielietošanas veida samazina traumu gūšanas risku.

- Pirms elektroinstrumenta pieslēgšanas elektrotīklam un/vai akumulatoram pārlicinieties, ka elektroinstrumenti ir izslēgti. Elektroinstrumenta pārnēsāšanas laikā neturiet pirkstu uz slēdža.

- Darba laikā vienmēr ieņemiet stabilu pozu un saglabājiet līdzsvaru.

- Darba laikā pielietojiet piemērotu darba apģērbu. Nevalkājiet platu apģērbu un rotaslietas. Matus, apģērbu un cimodus turiet drošā attālumā no elektroinstrumenta kustīgajām detaļām. Platu apģērbu, rotaslietas vai garus matus var ieraut elektroinstrumenta kustīgajās detaļās.

- Ja iespējams uzstādīt putekļu nosūkšanas vai savākšanas ierīces, pārbaudiet, vai tās tiek pareizi pievienotas un izmantotas.

Elektroinstrumenta izmantošana un apkope

– Nepārslogojiet elektroinstrumentu. Pārmērīga slodze samazina elektroinstrumenta ekspluatācijas laiku vai arī izraisa tā sabojāšanos.

– Nestrādājiet ar elektroinstrumentu, ja tam ir bojāts slēdzis. Elektroinstruments, kuru nav iespējams ieslēgt vai izslēgt, ir bīstams, un tas jāsaremontē pilnvarotā servisa centrā.

– Ja ar elektroinstrumentu nestrādājat, izņemiet no elektrotīkla rozetes kontaktdakšu un/vai izņemiet akumulatoru. Šāds piesardzības pasākums novērš nejaūšu elektroinstrumenta ieslēgšanu.

– Glabājiet elektroinstrumentu bērniem nepieejamā vietā. Neļaujiet ar elektroinstrumentu strādāt personām, kuras nav iepazinušās ar tā darbību un nav lasījušas šo lietošanas instrukciju.

– Elektroinstrumenta apkopi veiciet piesardzīgi un rūpīgi. Pirms darba sākšanas vienmēr pārbaudiet, vai elektroinstruments ir darba kārtībā. Bojāts elektroinstruments jāremontē pilnvarotā servisa centrā.

– Elektroinstrumentu un aprīkojumu uzturiet tīru un uzasinātu. Tad tas retāk iesprūst un ar to ir vieglāk strādāt.

– Elektroinstrumentu, piederumus un aprīkojumu izmantojiet tam paredzētajam mērķim un atbilstoši šeit sniegtajām norādēm. Elektroinstrumenta izmantošana tam neparedzētiem darbiem var izraisīt nelaimes gadījumus un smagas traumas.

Serviss

– Jūsu elektroinstrumenta remonts jāveic tikai pilnvarotā servisa centrā.

Tas garantē elektroinstrumenta drošību un saglabā tiesības uz garantijas apkalpošanu.

Drošības norādes darbā ar elektroinstrumentu

- Veicot triecienurbšanu, lietojiet ausu aizsargus. Troksnis var nodarīt bojājumus dzirdes orgāniem.
 - Vajadzības gadījumā izmantojiet elektroinstrumenta komplektā iekļautos papildu rokturus.
 - Lai atrastu noslēptās elektrības, gāzes un ūdens apgādes sistēmas, izmantojiet atbilstošus metāla meklētājus vai pieprasiet izziņu vietējā komunālo pakalpojumu uzņēmumā.
 - Ja darba instruments nobloķējas (ieķīlējas), nekad vējoties to izslēdziet. Esiet gatavs atsītiemam.
- Darba instruments ieķeras:
- tā pārslodzes gadījumā,
 - ja tiek izkustināta apstrādājamā detaļa.
- Turiet elektroinstrumentu tikai pie izolētajām rokturu virsmām.
 - Strādājot vienmēr droši turiet elektroinstrumentu ar abām rokām, ieņemot pietiekami stabilu pozu.
 - Iestipriniet sagatavi skrūvspilēs vai saspiežamajā palīgierīcē.
 - Neapstrādājiet azbestu saturošus materiālus. Azbests tiek uzskatīts par kancerogēnu un veselībai ļoti kaitīgu materiālu.
 - Izmantojiet putekļu aizsardzības respiratoru un putekļu/skaidu nosūcēju, ja ir iespējams to pieslēgt.
 - Uzturiet darba vietu tīru.
 - Neizlaidiet elektroinstrumentu no rokām, pirms tā rotējošā daļa pilnībā neapstājas.
 - Nestrādājiet ar elektroinstrumentu, ja bojāts tā strāvas padeves vads.

Īpaši norādījumi darbam ar figūrzāģi

Ievērojiet visus brīdinošos norādījumus, kurus saņemsiet kopā ar elektroinstrumentu. To neievērošana var izraisīt smagas sekas.

- Pirms zāģa asmens nomaiņas instruments jāizslēdz, kā arī jā sagaida griešanas daļas pilnīga apstāšanās.

- Rokas nedrīkst atrasties zem sagataves. Rokas nedrīkst atrasties zāģēšanas zonā.

- Elektroinstrumentu drīkst tuvināt detaļai tikai ieslēgtā stāvoklī. Pretējā gadījumā var rasties atsitiena risks, ierīcei iesprūstot detaļā.

- Jāseko tam, lai zāģēšanas laikā balsta pamatne cieši piekļautos virsmai. Sašķiebtis zāģa asmens var nolūzt vai izraisīt atsitieni.

- Nedrīkst izmantot deformētus vai neasus zāģa asmeņus. Ieliekti vai neasi zāģa asmeņi var nolūzt vai radīt traumu gūšanas risku.

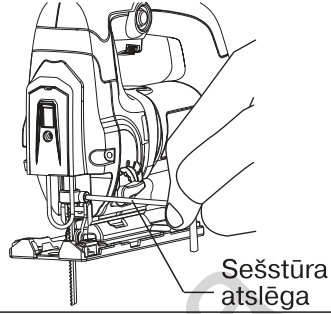
- Pēc ierīces izslēgšanas zāģa asmeni nedrīkst bremzēt, piespiežot to no sāniem. Šādā veidā zāģa asmens var tikt bojāts, nolauzts, kā arī iespējams rikošets.

- Iestipriniet sagatavi skrūvspilēs vai saspiežamajā palīgierīcē. Jums var neizdoties to noturēt rokās.

Aprīkojuma maiņa

Nepieskarieties zāģa asmens asajām malām. Jūs varat ar tām sagriezties.

2 att.



Zāģa asmens nomaīņa modeļiem J 510, (Skat.2. att.)

- Izmantojot sešstūraatslēgu, atskrūvējiet vaļīgāk skrūvi, kura fiksē zāģa asmens stiprinājumu.
- Uzmanīgi izņemiet zāģa asmeni.

Zāģa asmens uzstādīšana modeļiem J 510 (Skat.2. att.)

- Pirms nostiprināšanas attīriet zāģa asmens kātu. Netīru kātu nav iespējams droši nostiprināt.
- Izmantojot sešstūraatslēgu, atskrūvējiet vaļīgāk skrūvi, kura fiksē zāģa asmens stiprinājumu.
- Līdz galam ievietojiet zāģa asmeni stiprinājumā tā, lai zobi būtu vērsti zāģēšanas virzienā.
- Zāģa asmens uzstādīšanas laikā jāseko tam, lai zāģa asmens pilnībā iekļautos virzošā rullīša rievā. Precīza zāģēšana iespējama tikai tad, ja virzošais rullītis cieši piekļaujas zāģa asmens neasai daļai, tomērtajāpašā laikā pārāk stipri to nepiespiež (zāģa asmens nedrīkst izliekties virzošā rullīša ietekmē).
- Izmantojot sešstūraatslēgu, pievelciet skrūvi, kurafiksē zāģa asmens stiprinājumu.

Zāģa asmens stiprinājuma fiksēšanas skrūves pievilkšanas laikā jāizvairās no pārāk liela spēka pielietošanas.

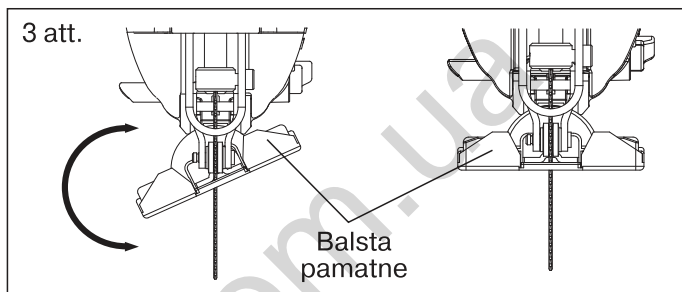
Zāģa asmens nomaiņa modelim J 710, J 810

Modelim J710, J810 ir zāģa asmens SDS-stiprinājums, kas dod iespēju nomainīt aprīkojumu bezseštūraatslēgas izmantošanas.

Lai uzstādītu/demontētu asmeni, pavirziet uz sāniem svirni un uzstādiet/izņemiet zāģa asmeni.

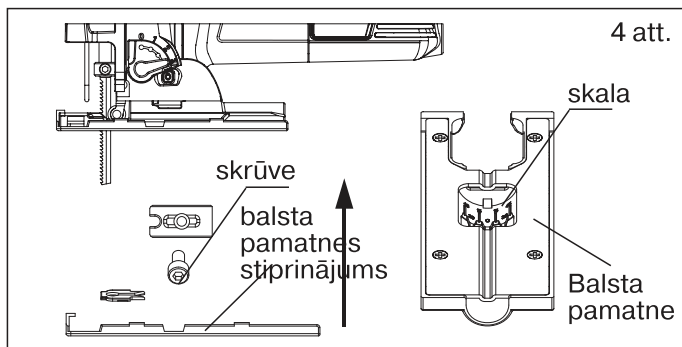
Zāģēšanas leņķa regulēšana (skat.3.-4. att.)

Balsta pamatni iespējams pagriezt uz kreiso vai labo pusi līdz 45° leņķim. (3. att.). Uzstādiet zāģa asmeni.



Atskrūvējiet vaļīgāk skrūvi un nedaudz pabīdiet balsta pamatni skaidu novadīšanas īscaurules virzienā. Precīzai slīpuma leņķa noregulēšanai uz balsta pamatnes kreisajā un labajā pusē atrodas fiksācijas punkti lielumiem: 0°, 22,5° un 45°. (4. att.). Pagrieziet balsta pamatni vēlamojā pozīcijā atbilstoši skalai. Pēc tam pavirziet līdz galam balsta pamatni zāģa asmens virzienā.

Pabīdiet stiprinājumu tā, lai virzošais rullītis cieši piekļautos zāģa asmens neasai daļai. Precīza zāģēšana iespējama tikai tad, ja virzošais rullītis cieši piekļaujas zāģa asmens neasai daļai. Pievelciet skrūvi.



Ieslēgšana/izslēgšana

- Lai elektroinstrumentu ieslēgtu, piespiediet slēdzi (1. att. 2. poz.).
- Lai nofiksētu slēdzi, turiet to piespiestu un vienlaicīgi nospiediet izslēgšanas fiksatoru (1. att., 1.poz.).
- Lai elektroinstrumentu izslēgtu, atlaidiet slēdzi.
- Ja tiek izmantots fiksators, no sākuma piespiediet slēdzi, bet pēc tam to atlaidiet.

Ātruma regulēšana

Lai mainītu gājienu biežumu, varat izmantot ātruma regulatoru (1. att. 6. poz.). Nepieciešamais gājienu biežums atkarīgs no materiāla un darba apstākļiem, un to iespējams noteikt, veicot izmēģinājumus. Tuvinot zāģa asmeni sagatavei, kā arī plastmasas un alumīnija zāģēšanas laikā ieteicams gājienu biežumu samazināt. Pēc ilgstošas darbības vai lielas slodzes nepieciešams elektroinstrumenta ekspluatācijas pārtraukums, lai elektromotors varētu atdzist.

Putekļu un skaidu novadīšana

Figūrzāģa korpusā (1. att., 3. poz.) iespējams viegli novadīt radušās skaidas un putekļus. Lai to paveiktu, pievienojiet atverei putekļsūcēju. Ja nepieciešams, izmantojiet adapteri.

Svārsta gājienu regulēšana (modeļiem J 710, J 810)

Veicot svārsta gājienu regulēšanu, iespējams mainīt zāģa asmens gājienu mehānismu, lai palielinātu zāģēšanas ātrumu.

Tehniskā un servisa apkope

Lai nodrošinātu kvalitatīvu un drošu darbību, elektroinstrumentu un ventilācijas atveres pastāvīgi jāuztur tīras. Regulāri notīriet elektroinstrumentu, izmantojot mīkstu, sausu drānu. Tīrīšanai neizmantojiet degošus šķidrumus.

Figūrzāģiem HYUNDAI tiek veikta obligātā sertifikācija saskaņā ar Tehnisko reglamentu par mašīnu un iekārtu drošību.

Figūrzāģu HYUNDAI izmantošanai, apkopei un glabāšanai jānotiek atbilstoši šajā lietošanas instrukcijā sniegtajam aprakstam.

Instrumenta kalpošanas laiks ir 5 gadi.

Remonta garantijas laiks ir 3 gadi.

Ja, neskatoties uz kvalitātes kontroli izgatavošanas procesā, elektroinstrumentu sabojājas, tā remonts jāveic tikai pilnvarotos servisa centros.

Servisa centru sarakstu varat atrast mūsu oficiālajā tīmekļa vietnē:

<http://www.hyundai-direct.com>

Utilizācija

Neutilizējiet elektroinstrumentu kopā ar sadzīves atkritumiem! Savu laiku nokalpojies elektroinstrumentu, tā aprīkojums un iepakojums jānodod ekoloģiski tīrai utilizācijai un pārstrādei.

1. Pastabos	30
2. Įvadas	31
3. Techninės charakteristikos	32
4. Komplekto sudėtis	32
5. Gaminio aprašymas	33
6. Atvaizdas ir sudėtinės dalys	33
7. Saugos informacija	34-38
8. Gaminio surinkimas	39
9. Darbas instrumentu	40-41
10. Techninis aptarnavimas ir utilizavimas	42

Pastabos

EC DECLARATION OF CONFORMITY

The undersigned, as authorised by: N-PRO LLC

Declares that the following equipment manufactured under Hyundai licence conforms to the following directives:

Machinery Directive 2006/42/EC, Electromagnetic Compatibility 2004/108/EC, Low voltage directive 2006/95/EC

Equipment Category: Electro Tools

Product Name/Model: J 500

Type/Serial No: Jigsaw

Product is manufactured and tested in accordance to the following standards: EN55014-1:2006+A1+A2; EN55014-2:1997+A1+A2; EN61000-3-2:2006+A1+A2; EN61000-3-3:2013; EN60745-1:2009+A11; EN60745-2-11:2010

Place of Declaration: N-PRO, Riga, Latvia Signed by: Matiss Upens

Date: 20th December 2016 Position in Company: Managing Director

Name and address of Authorised representative: N-PRO SIA, Mārupes 6 - 2A, Riga, Latvia, LV-1002

EC DECLARATION OF CONFORMITY

The undersigned, as authorised by: N-PRO LLC

Declares that the following equipment manufactured under Hyundai licence conforms to the following directives:

Machinery Directive 2006/42/EC, Electromagnetic Compatibility 2004/108/EC

Equipment Category: Electro Tools

Product Name/Model: J 700

Type/Serial No: Jigsaw

Product is manufactured and tested in accordance to the following standards: EN 60745-2-11:2010; EN 60745-1:2009+A11:10; EN 55014-1:2006/+A1:2009/+A2:2011; EN 55014-2:1997/+A1:2001/+A2:2008; EN 61000-3-2:2006/+A1:2009/+A2:2009; EN 61000-3-3:2013

Place of Declaration: N-PRO, Riga, Latvia Signed by: Matiss Upens

Date: 20th December 2016 Position in Company: Managing Director

Name and address of Authorised representative: N-PRO SIA, Mārupes 6 - 2A, Riga, Latvia, LV-1002

EC DECLARATION OF CONFORMITY

The undersigned, as authorised by: N-PRO LLC

Declares that the following equipment manufactured under Hyundai licence conforms to the following directives:

Machinery Directive 2006/42/EC, Electromagnetic Compatibility 2004/108/EC

Equipment Category: Electro Tools

Product Name/Model: J 800

Type/Serial No: Jigsaw

Product is manufactured and tested in accordance to the following standards:

EN 55014-1:2006/+A1:2009/+A2:2011; EN 55014-2:1997/+A1:2001/+A2:2008; EN 61000-3-2:2006/+A1:2009/+A2:2009; EN 61000-3-3:2013; EN 60825-1:2007; EN 60745-2-11:2010; EN 60745-1:2009+A11:10

Place of Declaration: N-PRO, Riga, Latvia Signed by: Matiss Upens

Date: 20th December 2016 Position in Company: Managing Director

Name and address of Authorised representative: N-PRO SIA, Mārupes 6 - 2A, Riga, Latvia, LV-1002

Įvadas

Sveikiname įsigijus **HYUNDAI** elektrinį instrumentą. Šiame vadove yra aprašoma saugos technika ir **HYUNDAI** elektrinių instrumentų modelių naudojimo bei aptarnavimo taisyklės.

Visi naudotojo vadove esantys duomenys atitinka naujausią publikavimo metu turimą informaciją. Prašome atsižvelgti į tai, kad kai kurių gamintojo pakeitimų šiame vadove gali nebūti. Be to, iliustracijos ir brėžiniai gali skirtis nuo realaus gaminio. Kilus neaiškumams prašome vadovautis vadovo pabaigoje esančia informacija.

Prieš pradėdami dirbti elektriniu instrumentu būtinai atidžiai perskaitykite visą naudotojo vadovą. Tai padės apsaugoti nuo galimų traumų ir įrangos pažeidimų.

Dekodavimo simboliai

HYUNDAI gaminio serijinis numeris yra nurodytas prie gaminio tvirtinamoje lentelėje, čia taip pat yra informacija apie pagaminimo datą:

1. Pagaminimo metai
2. Pirmoji gaminio modelio pavadinimo raidė
3. Techninė informacija
4. Pagaminimo mėnuo
5. Serijinis numeris

15ST0600001

1	2	3	4	5
---	---	---	---	---

Pavyzdžio numerio atšifravimas: pagaminta 2015 metų juunis.

Gamintojas turi teisę keisti gaminių konstrukciją, dizainą ir komplektavimą. Atvaizdai instrukcijoje gali skirtis nuo realių mazgų ir užrašų ant gaminio.

Techninės charakteristikos

Siaurapjūklis		J 510	J 710	J 810
Galia	W	400	600	800
Įtampa	V	230	230	230
Dažnis	Hz	50	50	50
Pjūklelio judesių skaičius	min	500-3000	500-3000	500-3000
Pjūklelio eigos ilgis	mm	17	17	17
Švytuoklinės eigos padėčių reguliavimas		-	4	4
Įpjovimo gylis				
medienoje	mm	55	65	80
aliuminyje	mm	6	8	10
pliene	mm	6	8	10
Triukšmo lygis EN ISO 11203 LpA	dB	84,4	94	94,2
Svoris	kg	1.8	2.1	2.3

Komplekto sudėtis

Komplektą sudaro:

Siaurapjūklis 1 vnt.
 Šešiabriaunis raktas..... 1 vnt.
 Pjūklelio juosta 1 vnt.
 Adapteris dulkių siurbliui 1 vnt.
 Naudotojo vadovas 1 vnt.
 Pakuotė 1 vnt.

Gaminio aprašymas

Bendras gaminio vaizdas, 1 iliustr.

Sudėtinės gaminio dalys

Šis elektrinis instrumentas skirtas išilginiams ir skersiniams pjūviams bei išpjovoms medienoje, polimerinėse medžiagose, metaluose, keraminėse plytelėse. Jis tinka tiesiniams ir kreiviniams pjūviams, pasvirimo kampui esant nuo 90° iki 45°.

J 510



J 710

J 810



1. Jungiklio fiksatorius
2. Jungiklis
3. Drožlių nukreipimo vamzdelis
4. Atraminis padas
5. Kreipiantysis skriemulys
6. Greičio reguliavimas
7. Lygiagrečios atramos tvirtinimas
8. Švytuoklinės eigos reguliavimas
9. Šešiabriaunis raktas

Bendrieji saugos technikos nurodymai

Įdėmiai perskaitykite visus saugos technikos nurodymus. Šių saugos technikos nurodymų ir instrukcijų nesilaikymas gali tapti elektros šoko ir sunkių traumų bei gaisro priežastimi. Saugokite šiuos nurodymus visą naudojimo instrumentu laiką. Šios instrukcijos apima visus HYUNDAI instrumentus – tiek maitinamus kintamo elektros srovės tinklo, tiek akumuliatorinius elektrinius instrumentus.

Darbo vietos sauga

- Darbo vieta turi būti švari ir gerai apšviesta.
- Nedirbkite elektriniu instrumentu patalpoje, kurioje yra sprogo pavojus, degių skysčių, užsidegančių dujų ar dulkių. Elektriniai instrumentai kibirkščiuoja, todėl gali uždegti dulkes ar garus. Elektriniai instrumentai kibirkščiuoja, dėl to gali užsidegti dulkės ar garai.
- Darbo su elektriniu instrumentu metu arti Jūsų darbo vietos neturi būti vaikų ir pašalinių asmenų.
- Dirbdami susikaupkite, kitaip instrumentas gali tapti nevaldomas.

Elektros sauga

- Elektrinio instrumento maitinimo laido kištukas turi atitikti tinklo lizdą. Jokiu būdu nekeiskite kištuko konstrukcijos. Šis reikalavimas skirtas elektros šoko traumoms išvengti.
- Venkite kontaktų su įžemintais paviršiais, pvz., vamzdžiais, šildymo elementais, viryklėmis ir šaldytuvais. Dėl galimo įžeminimo grandinės pertraukimo kyla elektros šoko pavojus.
- Elektrinį instrumentą saugokite nuo lietaus ir drėgmės. Į elektros instrumentą patekęs vanduo didina elektros traumų riziką.
- Neleistina naudoti maitinimo laidą ne pagal paskirtį, pavyzdžiui, kelti arba pakabinti instrumentą, paėmus už jo traukti kištuką iš lizdo. Maitinimo laidą saugokite nuo aukštų temperatūrų, alyvų, aštrių briaunų arba judančių elektros instrumento dalių. Pažeistas arba susipynęs laidas didina elektros traumų riziką.

– Dirbdami su elektriniu instrumentu atvirame ore, naudokite specialius ilgintuvus.

– Jei būtina naudoti elektrinį instrumentą drėgnoje patalpoje,junkite jį per apsauginio atjungimo prietaisą. Jis sumažins elektros traumų riziką.

Žmonių saugumas

– Darbą su elektriniu instrumentu pradėkite gerai apgalvoję, būkite atidūs darbo metu. Nenaudokite instrumento pavargę, apsvaigę nuo narkotinių medžiagų ar alkoholio, veikiami vaistų. Nedėmesingumas dirbant su elektriniu instrumentu gali tapti sunkių traumų priežastimi.

– Naudokite individualias apsaugines priemones ir visuomet dėvėkite apsauginius akinius. Naudokite individualias apsaugines priemones, pavyzdžiui, apsauginę kaukę, batus neslidžiais padais, apsauginį šalną arba klausos apsaugos priemones, priklausomai nuo darbo su elektros instrumentu pobūdžio. Tai sumažins traumų riziką.

– Prieš jungdami elektrinį instrumentą į tinklą ir/arba prie akumulatoriaus, įsitinkite, kad jis yra išjungtas. Nešdami elektrinį instrumentą nelaikykite piršto ant jungiklio.

– Darbo metu užimkite stabilų padėtį ir išlaikykite pusiausvyrą.

– Darbo metu dėvėkite tinkamą darbo aprangą. Nedėvėkite plačių drabužių ir papuošalų. Plaukai, drabužiai ir rankovės turi būti kuo toliau nuo judančių elektrinio instrumento dalių. Plačius drabužius, papuošalus arba ilgus plaukus besisukančios elektrinio instrumento dalys gali įtraukti.

– Jei prijungėte dulkes siurbiančius ir surenkančius prietaisus, patikrinkite jų sujungimų ir naudojimo tinkamumą.

Elektrinio instrumento naudojimas ir elgesys su juo

– Neviršykite elektriniam instrumentui numatytų apkrovų. Dėl per didelių apkrovų elektrinis instrumentas tarnaus trumpiau arba suges anksčiau.

– Nedirbkite elektriniu instrumentu, kurio jungiklis neveikia. Instrumentas, kurio negalite įjungti arba išjungti, yra pavojingas ir turi būti remontuojamas įgaliotame aptarnavimo centre.

– Jei su elektriniu instrumentu darbą baigėte, ištraukite kištuką iš maitinimo lizdo ir/arba išimkite akumuliatorių. Tokia atsargumo priemonė apsaugos nuo netyčinio elektrinio instrumento įsijungimo.

– Elektrinį instrumentą laikykite vaikams nepasiekiamoje vietoje. Neleiskite naudotis elektriniu instrumentu su juo nesusipažinusiems ir šio naudotojo vadovo neskaičiusiems asmenims.

– Rūpestingai prižiūrėkite elektrinį instrumentą. Visada prieš darbo pradžią patikrinkite elektros instrumento veikimo tinkamumą. Sugedusį elektrinį instrumentą reikia remontuoti įgaliotame aptarnavimo centre.

– Elektrinį instrumentą ir jo priedus laikykite švarioje ir uždaroje vietoje.

– Elektrinį instrumentą, jo priedus ir įrankius naudokite pagal paskirtį ir pagal šias eksploataavimo instrukcijas. Elektrinio instrumento naudojimas nenumatytiems tikslams gali tapti nelaimingų įvykių ir rimtų traumų priežastimi.

Aptarnavimas

– Jūsų elektrinį instrumentą remontuoti galima tik įgaliotame aptarnavimo centre.

Toks remontas užtikrins darbo elektriniu instrumentu saugumą ir išsaugos teisę į garantinį aptarnavimą.

Saugos patarimai darbui su elektriniu instrumentu

– Smūginio gręžimo metu dėvėkite ausines. Triukšmas gali pakenkti klausos organams.

– Naudokite prie elektrinio instrumento pridedamas papildomas rankenas, jei numatyta.

– Paslėptų elektrinių, dujinių, vandentiekio sistemų paieškai naudokite metalo iešiklį.

– Užsiblokavus (užsikirtus) darbo instrumentui, nedelsdami jį išjunkite. Būkite pasiruošę atatrakai.

Saugos informacija

- Darbinio instrumento užsikirtimo priežastys:
- per didelės elektrinio instrumento apkrovos,
 - apdorojamos detalės persikreipimas.
 - Instrumentą laikykite tik už izoliuotų rankenų.
 - Darbo metu visuomet tvirtai laikykite elektrinį instrumentą abiem rankomis, stovėkite stabiliai.
 - Ruošinį pritvirtinkite spaustuvais ar kitokiu prispaudžiančiu įtaisų.
 - Neapdorokite asbesto turinčių medžiagų. Asbestas yra kancerogeniškas ir labai kenksmingas sveikatai.
 - Naudokite dulkes sulaikantį respiratorių ir esant galimybei prijunkite dulkių/pjuvenų siurblij.
 - Jūsų darbo vieta turi būti švari.
 - Nepaleiskite instrumento iš rankų iki pilno jo sustojimo.
 - Nedirbkite su instrumentu, jei pažeistas jo maitinimo laidas.

Specialieji nurodymai darbui su elektriniu pjūkleliu

Atsižvelkite į visus įspėjimus, gautus kartu su elektriniu instrumentu. Nesilaikydami jų, galite sulaukti sunkių pasekmių.

- Prieš keisdami pjovimo juostelę būtinai išjunkite instrumentą ir palaukite, kol jis galutinai sustos.

- Nekiškite rankų po ruošiniu. Nedėkite rankų pjovimo zonoje.

- Detalę lieskite tik įjungtu elektriniu instrumentu, kitaip kyla atatrakos pavojus, jei instrumentas įstrigs ruošinyje.

- Sekite, kad pjovimo metu atraminis padas tvirtai remtųsi į paviršių. Išsikreipusi pjovimo juostelė gali lūžti arba sukelti atatraką.

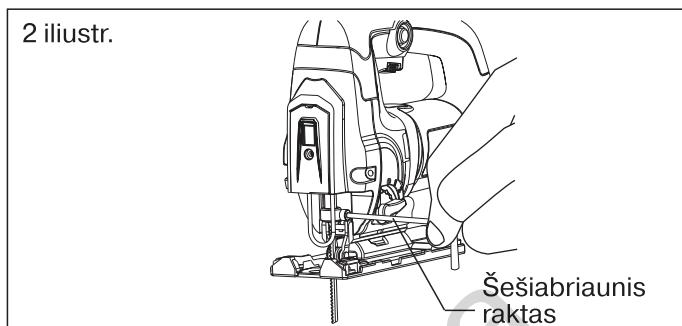
- Nenaudokite deformuotų ar atšipusių pjovimo juostelių. Sulinkusios ir atšipusios pjovimo juostelės gali lūžti ir sukelti traumą.

- Nestabdykite pjovimo juostelės po išjungimo spausdami ją į šoną. Taip galite sugadinti pjovimo juostelę, nulaužti ją, sukelti rikošetą.

- Ruošinį įtvirtinkite spaustuviuose arba specialiu prispaudžiančiu įtaisais. Ruošinys gali išsprūsti iš rankų.

Įtaisų keitimas

Nelieskite pjaunančių pjovimo juostelės briaunų. Priešingu atveju galite įsipjauti.



Pjovimo juostelės išėmimas modeliams

J 510 (žr. 2 iliustr.)

- Raktu atlaisvinkite pjovimo juostelę fiksuojantį varžtą.
- Atsargiai išimkite pjovimo juostelę.

Pjovimo juostelės įdėjimas modeliams

J 510 (žr. 2 iliustr.)

- Prieš tvirtindami, nuvalykite pjovimo juostelės strypo galą. Nešvaraus galo tinkamai nepritvirtinsite.
- Raktu atlaisvinkite pjovimo juostelę fiksuojantį varžtą.
- Pjovimo juostelę įdėkite į jos tvirtinimo vietą iki galo, pjovimo dantys turi būti nukreipti į pjovimo pusę.
- Įdėję pjovimo juostelę žiūrėkite, kad jos nugarėlė patektų į kreipiančiojo skriemulio griovelį. Tikslus pjovimas galimas tik tuomet, jei kreipiantysis skriemulys standžiai, tačiau ne per stipriai priglus prie pjovimo juostelės (pjovimo juostelė neturi išsilenkti spaudžiama kreipiančiojo skriemulio).
- Raktu priveržkite pjovimo juostelę fiksuojantį varžtą.

Nepriveržkite pjovimo juostelę fiksuojančio varžto per stipriai.

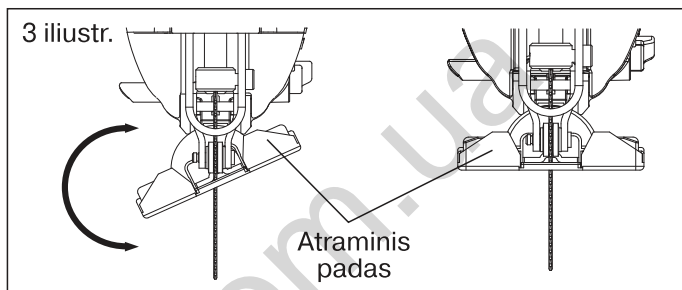
Pjovimo juostelės tvirtinimas ir išėmimas modeliu J 710, J 810

Modelyje yra pjūklelio SDS tvirtinimas, leidžiantis keisti pjovimo juostelę nenaudojant rakto.

Pjovimo juostelę pritvirtinsite/išimsite pasukę į šoną svirtelę, paskui įdėkite/išimkite pjovimo medžiagą.

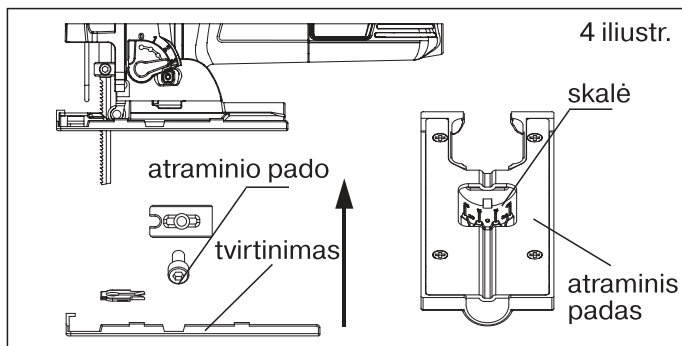
Pjovimo kampo reguliavimas (3–4 iliustr.)

Atraminį padą galima pasukti į kairę arba dešinę iki 45° (3 iliustr.). Pritvirtinkite pjovimo juostelę.



Atleiskite varžtą ir nestipriai pakreipkite atraminį padą link drožlių nukreipimo vamzdžio. Tiksliam pasvirimo kampui nustatyti atraminio pado kairėje ir dešinėje yra pažymėti fiksavimo taškai ties 0°, 22,5° ir 45° reikšmėmis (žr. 4 iliustr.). Pasukite atraminį padą pagal skalę iki pageidaujamos padėties. Paskui pastumkite atraminį padą pjovimo juostelės kryptimi iki galo.

Tvirtinimą pastumkite tiek, kad kreipiantysis skriemulys priglustų prie pjovimo juostelės nugarėlės. Tikslus pjovimas galimas tik tuomet, kai kreipiantysis skriemulys standžiai priglunda prie pjovimo juostelės nugarėlės. Priveržkite varžtą.



Ijungimas/išjungimas

- Elektrinį instrumentą išjungsite paspaudę jungiklį (1 iliustr., 2 padėtis).
- Jungiklį galima fiksuoti jį prilaikant ir spaudžiant fiksatorių (1 iliustr., 1 padėtis).
- Instrumentą išjungsite atleidę jungiklį.
- Veikiant fiksatoriui iš pradžių spauskite jungiklį, pas-
kui jį atleiskite.

Greičio reguliavimas

Eigos dažnį galite pakeisti naudodami greičio reguliatorių (1 iliustr., 6 padėtis)

Reikiamas eigos dažnis priklauso nuo medžiagos ir darbo sąlygų. Jį galima nustatyti bandymais. Naudojant pjovimo juostelę plastmasių ir aliuminio ruošiniams pjauti, rekomenduojama eigos dažnį sumažinti. Po ilgesnio darbo arba didesnių apkrovų reikia padaryti instrumento eksploatavimo pertrauką, kad atauštų elektrinis variklis.

Dulkių ir drožlių nukreipimas

Per specialią angą pjūklelio korpuse (1 iliustr., 3 padėtis) galite lengvai pašalinti susidarančias drožles ir dulkes. Šiam tikslui prijunkite prie angos dulkių siurbį. Esant būtinybei naudokite adapterį.

Švytuoklinės eigos reguliavimas modeliams J 710 ir J 810

Švytuoklinės eigos reguliavimas suteikia galimybę pakeisti juostelės eigos mechaniką siekiant didesnio pjovimo greičio.

Techninis aptarnavimas ir remontas

Kokybiškam ir saugiam darbui užtikrinti būtina nuolatos palaikyti elektrinio instrumento ir jo ventiliacinių angų švarą. Reguliariai valykite elektrinį instrumentą minkštu sausu audiniu. Valymui nenaudokite degių skysčių.

HYUNDAI elektriniai pjūkleliai privalomai sertifikuojami pagal Mašinų ir įrengimų saugos techninio reglamento reikalavimus.

HYUNDAI elektrinius pjūklelius naudoti, aptarnauti ir sandėliuoti reikia tiksliai pagal šios eksploatavimo instrukcijos nurodymus.

Numatytas gaminio tarnavimo laikas – 5 metai.

Garantinio remonto laikotarpis – 3 metai.

Jei, nežiūrint gamybos kokybės kontrolės, elektrinis instrumentas suges, tuomet jį remontuoti galima tik įgaliotuose aptarnavimo centruose.

Adresų sąrašą rasite mūsų oficialioje interneto svetainėje:

<http://www.hyundai-direct.com>

Utilizavimas

Elektrinio instrumento neišmeskite su buitinėmis atliekomis! Atitarnavęs numatytą laikotarpį elektrinis instrumentas, jo priedai ir pakuotė turi būti perduodami ekologiškai švaram užtvėrimui ir perdirbimui.

Sisukord

1. Märkused	43
2. Eessõna	44
3. Tehnilised omadused	45
4. Komplekteerimine	45
5. Toote kirjeldus	46
6. Joonis ja osad	46
7. Ohutusallane informatsioon	47-51
8. Toote kokkupanek	52
9. Tööriistaga töötamine	53-54
10. Tehniline hooldus ja utiliseerimine	55

Märkused

EC DECLARATION OF CONFORMITY

The undersigned, as authorised by: N-PRO LLC

Declares that the following equipment manufactured under Hyundai licence conforms to the following directives:

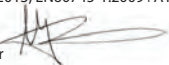
Machinery Directive 2006/42/EC, Electromagnetic Compatibility 2004/108/EC, Low voltage directive 2006/95/EC

Equipment Category: Electro Tools

Product Name/Model: J 500

Type/Serial No: Jigsaw

Product is manufactured and tested in accordance to the following standards: EN55014-1:2006+A1+A2; EN55014-2:1997+A1+A2; EN61000-3-2:2006+A1+A2; EN61000-3-3:2013; EN60745-1:2009+A11; EN60745-2-11:2010

Place of Declaration: N-PRO, Riga, Latvia Signed by: Matiss Upens 

Date: 20th December 2016 Position in Company: Managing Director

Name and address of Authorised representative: N-PRO SIA, Mārupes 6 - 2A, Riga, Latvia, LV-1002

EC DECLARATION OF CONFORMITY

The undersigned, as authorised by: N-PRO LLC

Declares that the following equipment manufactured under Hyundai licence conforms to the following directives:

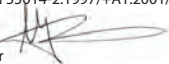
Machinery Directive 2006/42/EC, Electromagnetic Compatibility 2004/108/EC

Equipment Category: Electro Tools

Product Name/Model: J 700

Type/Serial No: Jigsaw

Product is manufactured and tested in accordance to the following standards: EN 60745-2-11:2010; EN 60745-1:2009+A11:10; EN 55014-1:2006/+A1:2009/+A2:2011; EN 55014-2:1997/+A1:2001/+A2:2008; EN 61000-3-2:2006/+A1:2009/+A2:2009; EN 61000-3-3:2013

Place of Declaration: N-PRO, Riga, Latvia Signed by: Matiss Upens 

Date: 20th December 2016 Position in Company: Managing Director

Name and address of Authorised representative: N-PRO SIA, Mārupes 6 - 2A, Riga, Latvia, LV-1002

EC DECLARATION OF CONFORMITY

The undersigned, as authorised by: N-PRO LLC

Declares that the following equipment manufactured under Hyundai licence conforms to the following directives:

Machinery Directive 2006/42/EC, Electromagnetic Compatibility 2004/108/EC


Equipment Category: Electro Tools

Product Name/Model: J 800

Type/Serial No: Jigsaw

Product is manufactured and tested in accordance to the following standards:

EN 55014-1:2006/+A1:2009/+A2:2011; EN 55014-2:1997/+A1:2001/+A2:2008; EN 61000-3-2:2006/+A1:2009/+A2:2009; EN 61000-3-3:2013; EN 60825-1:2007; EN 60745-2-11:2010; EN 60745-1:2009+A11:10

Place of Declaration: N-PRO, Riga, Latvia Signed by: Matiss Upens 

Date: 20th December 2016 Position in Company: Managing Director

Name and address of Authorised representative: N-PRO SIA, Mārupes 6 - 2A, Riga, Latvia, LV-1002

Eessõna

Täname Teid **HYUNDAI** elektritööriista ostmise eest.

Antud kasutusjuhend kirjeldab **HYUNDAI** elektritööriistade erinevate mudelite kasutamise ja hooldamise protseduure ning ohutustehnikat.

Kõik Kasutusjuhendis esitatud andmed on ajakohased ning sisaldavad värskemat informatsiooni, mis on saadaval trükkimise hetkel. Palume meeles pidada, et mõningad muudatused, mis on tootja poolt sisse viidud, ei pruugi olla antud kasutusjuhendis kajastatud. Samuti võivad pildid ja joonised reaalsest tootest erineda.

Probleemide tekkimisel kasutage juhendi lõpus väljatoodud kasulikku informatsiooni.

Enne tööriista kasutamist tuleb tähelepanelikult lugeda läbi kogu kasutusjuhend. See aitab vältida võimalikke viigastusi ja seadmete rikkumist.

Dekodeerimine sümbolid

HYUNDAI toote seerianumber tabelid vastavalt teabele toote valmistamise kohta:

1. Valmistamise aasta
2. Nimetatud mudeli esitäht
3. Tehniline teave
4. Valmistamise kuu
5. Seerianr

15ST0600001

1	2	3	4	5
---	---	---	---	---

Näite selgitus: valmistatud 2015. aasta

Tootja jätab endale õiguse teha muudatusi toodete konstruktsiooni, disaini ja komplekteerimise osas. Kasutusjuhendis olevad pildid võivad erineda reaalistest toodetest ja nendel olevate kirjade pooltest.

Tehnilised omadused

Figürzāģis		J 510	J 710	J 810
Võimsus	W	400	600	800
Pinge	V	230	230	230
Sagedus	Hz	50	50	50
Kāigu sagedus	min.	500-3000	500-3000	500-3000
Saeāigu pikkus	mm	17	17	17
Švytuoklinēs eigos padēčiņ reguliavimas	pos.	-	4	4
Lōike sūgavus				
puidus	mm	55	65	80
alumiiniumis	mm	6	8	10
terases	mm	6	8	10
Mūratase EN ISO 11203 LpA	dB	84,4	94	94,2
Kaal	kg	1.8	2.1	2.3

Komplekteerimine

Tarnekomplekti kuuluvad:

Tikksaag	1 tk.
Kuuskantvōti	1 tk.
Tera	1 tk.
Tolmuimeja adapter	1 tk.
Kasutusjuhend	1 tk.
Pakend	1 tk.

Toote kirjeldus

Toote üldvaade Joonis 1.

Toote koostisosad

Käesolev elektritööriist on mõeldud piki- ja ristipidi saagimiseks ning lõigete teostamiseks puidul, polümeermaterjalidel, metallidel ja keraamilistel plaatidel. Toode sobib sirg- ja kaldlõigete teostamiseks 90° kuni 45° nurga all.

J 510



J 710

J 810



1. Lüliti fiksaator
2. Voolulüliti
3. Saepurupuhur
4. Töölaud
5. Juhtrull
6. Kiiruse reguleerimine
7. Alumine terahoidik
8. Pendlikäigu reguleerimine
9. Kuuskantvõti

Üldohutusnõuded

Lugege hoolikalt läbi kõik ohutuseeskirjad. Antud ohutustehnika eeskirjade mittejärgimine võib põhjustada raskeid vigastusi, elektrilöökide saamist ning tulekahju. Hoidke seda juhendit alles kogu tööriista kasutusperioodi vältel. Antud juhised kehtivad kõikidele HYUNDAI elektritööriistadele – nii vahelduvvooluvõrgu toiteallika kui ka aku baasil töötavatele tööriistadele.

Töökoha ohutus

- Hoidke töökohta puhtana ning hea valgustusega.
- Ärge kasutage tööriista plahvatusohtlikes ruumides, kus võib leiduda tuleohtlikke vedelikke, -gaase või -tolmu. Elektritööriist eraldab sädemeid, mis võivad põhjustada aurude või tolmu süttimist.
- Elektritööriistaga töötamisel jälgige, et lähedusse ei satuks lapsed või muud kõrvalised isikud.
- Ärge pöörake tähelepanu töölt kõrvale. Te võite kaotada kontrolli tööriista üle.

Elektriohutus

- Vooluvõrgu toitega elektritööriista pistik peab vastama pistikupesale. Pistiku konstruktsiooni muutmine on rangelt keelatud. Antud nõue aitab vähendada elektrilöögi saamise riski.
- Vältige kontakti maandatud pindadega näiteks torude, kütteelementide, köögipliitide ja külmikutega. Maandamisel nende esemete kaudu suureneb elektrilöögi risk.
- Kaitske elektritööriista vihma ja niiskuse eest. Vee-ga kokkupuutumisel suureneb elektrilöögi risk.
- Võrgujuhet ei ole lubatud kasutada muul otstarbel, näiteks tööriista kandmiseks, riputamiseks või pistiku pistikupesast väljatõmbamiseks. Kaitske juhet kõrge temperatuuri ja õli mõju ning teravate servade- ja elektritööriista liikuvate osadega kokkupuutumise eest. Kahjustatud või sassi aetud juhe suurendab elektrilöögi riski.
- Elektritööriistaga väljas töötamisel kasutage selleks mõeldud pikendusjuhet.

– Niiskes ruumis elektritööriistaga töötamise vajaduse korral lülitage see vooluvõrku kaitselüliti kaudu. Kaitselüliti kasutamine vähendab elektrilöögi saamise riski.

Inimeste ohutus

– Alustage elektritööriistaga töötamist läbimõeldult, olge tähelepanelik ja jälgige, mida te parasjagu teete. Ärge kasutage tööriista väsinud olekus, narkootikumide, alkoholi joobe või ravimite mõju all. Tähelepanematus elektritööriistaga töötamisel võib tuua kaasa raskeid vigastusi.

– Kasutage isikliku kaitse vahendeid ning kandke kaitseprille. Isikliku kaitse vahendite alla kuuluvad: kaitsemask, libisemiskindla tallaga jalatsid, kaitsekiiver või kuulmisorganite kaitsevahend. Erinevate tööde puhul võivad need vähendada vigastuste tekkimise riski.

– Enne elektritööriista vooluvõrguga ühendamist veenduge, et see on välja lülitatud. Elektritööriista transportimisel võtke näpud lüliti pealt ära.

– Töötamise käigus säilitage püsiv kehaasend ning tasakaal.

– Kandke töötamise käigus sobivaid tööriivaid. Ärge kandke liiga vabu riideid ega ehteid. Hoidke juukseid, riideid ning kindaid elektritööriista liikuvatest osadest eemal. Laiad riided, ehted ja pikad juuksed võivad jääda kinni elektritööriista pöörlevatesse osadesse.

– Tolmuimemise ja -kogumise seadmete paigaldamise võimaluse korral kontrollige, nende õiget ühendust ja kasutamist.

Elektritööriista kasutamine ja selle käsitsemine

– Tööriista ei tohi üle koormata. Liigne koormus võib rikkudaööriista või lühendada selle tööiga.

– Ärge töötage elektritööriistaga katkise lüliti korral. Elektritööriist, mida pole võimalik sisse- ega välja lülitada, on ohtlik ning peab olema remonditud autoriseeritud hoolduskeskuses.

– Kui Te ei tööta elektritööriistaga, siis tõmmake pistik vooluvõrgust välja ja/või võtke aku välja. See ohutusabinõu aitab ennetada elektritööriista plaanivälisest sisselülitumist.

– Hoidke elektritööriista lastele kättesaamatus kohas. Ärge lubage kasutada elektritööriista isikutel, kes pole seda varem kasutanud ega antud kasutusjuhendit lugenud.

– Hooldage elektritööriista korralikult ja hoolikalt. Enne töö alustamist kontrollige alati, kas elektritööriist on töökorras. Rikutud elektritööriist peab olema parandatud autoriseeritud hoolduskeskuses.

– Hoidke elektritööriista ja selle tarvikuid puhtas ja töövalmis seisukorras.

– Kasutage elektritööriista, selle üksikkomponente ja tarvikuid eesmärgipäraselt ja vastavalt antud kasutusjuhendile. Elektritööriista kasutamine selleks mitte ette nähtud tööde teostamiseks võib põhjustada õnnetusi ja raskeid vigastusi.

Hooldus

– Teie elektritööriista remont peab olema teostatud vaid autoriseeritud hoolduskeskuses.

See tagab elektritööriista ohutuse ning säilitab õiguse garantiihooldusele.

Ohutuseeskirjad elektritööriistaga töötamisel

– Kandke löökpuurimisel kõrvaklappe. Müra võib kahjustada kuulmisorganeid.

– Kasutage elektritööriista juurde kuuluvaid lisakäepidemeid, nende olemasolu korral.

– Kasutage vastavaid metallidetektoreid varjatud elektri-, gaasi- või veetarnesüsteemide leidmiseks või küsige abi kohalikult kommunaalteenuste pakkujalt.

– Kui töötav elektritööriist kiilub kinni või blokeerub, tuleb see koheselt välja lülitada. Olge valmis tööriista vastulöögiks.

Tööriist võib töö käigus kinni kiiluda kui:

– toimub taaskäivitamine,

– töödeldav detail on viltu asendis.

– Hoidke elektritööriista kinni ainult isoleeritud käepidemetest.

– Töötamisel hoidke elektritööriista kindlalt kahe käega kinni, eelnevalt võetud püsivas asendis.

– Kinnitage toorik pihtide vahele või kasutage kruus-tange.

– Ärge töödelge asbesti sisaldavaid materjale. Asbesti peetakse vähitekitajaks ning see on tervisele väga ohtlik.

– Kasutage tolmuvastast respiraatorit ning saepuru- ja tolmu puhurit, kui neid on võimalik ühendada.

– Hoidke oma töökohta puhtuses.

– Hoidke elektritööriista kindlalt käes kuni selle täieliku peatuseni.

– Ärge töötage elektritööriistaga, mille volujuhe on kahjustatud.

Erijuhised jõhvsaega töötamiseks

Arvestage kõikide ohutusjuhistega, mis kaasnevad selle elektritööriistaga. Nende eiramine võib põhjustada raskeid tagajärgi.

- Saetera vahetamiseks tuleb elektritööriist välja lülitada ning oodata lõikeseadmete täieliku peatuseni.

- Ärge asetage käsi tooriku alla. Ärge hoidke käsi saagimisalas.

- Liigutage elektritööriista detailile lähedale vaid töötavas olekus. Vastasel juhul võib tekkida tagasilöögi oht ning tera võib töödeldavasse detaili kinni jääda.

- Jälgige, et saagimisel oleks tööriista alus kindlalt tööpingile toetatud. Viltu olev saetera võib murduda ning põhjustada tagasilöögi.

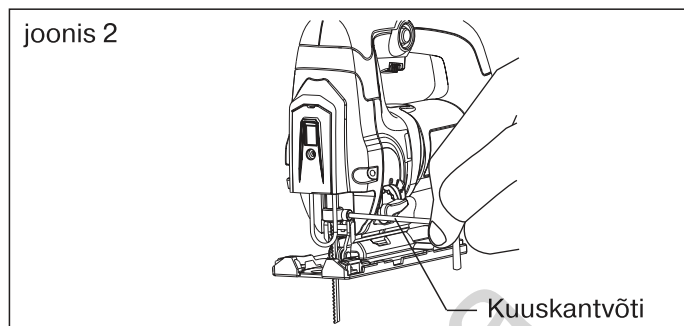
- Ärge kasutage deformeeritud või nürisid saeteri. Kõverdatud või nürid saeterad võivad murduda ja põhjustada vigastusi.

- Pärast väljalülitamist, ärge püüdke pidurdada saetera käega küljele vajutades. See võib kahjustada või murda saetera ning põhjustada tagasilöögi.

- Kinnitage toorik pihtide vahele või kasutage vastavat kinnitamisaset. Toorikut võib olla raske kätga kinni hoida.

Varuosade vahetus

Ärge puudutage saetera teravaid otsi. Te võite ennast löi-
gata.



Saetera eemaldamine mudelite J 510

(vt. joonis 2)

- Vabastage saetera hoidiku kruvi **8**, võtmega **11**.
- Võtke saetera ettevaatlikult välja.

Saetera paigaldamine mudelite J 510

(vt. joonis 2)

- Enne kinnitamist puhastage saetera kinnituskoht. Kui kinnituskoht on märdunud, ei pruugi saetera kindlalt püsida.
- Vabastage saetera hoidiku kruvi **8**, võtmega **11**.
- Asetage saetera **6** hammastega lõikuri poole kuni see puudutab saelehe hoidikuid.
- Saelehe paigaldamisel jälgige, et selle kinnitusots sa-
tuks täpselt juhtrulli koopasse. Täpne saagimine on või-
malik vaid siis, kui juhtrull on asetatud täpselt vastu sae-
lehe pinda, kui ei avalda sellele liiga suurt rõhku (saeleht
ei tohi juhtrulli rõhu all painduda)
- Keerake saetera hoidiku kruvi võtme abil kinni.

Vältige liigse jõu rakendamist saetera hoidiku kruvi
kinnikeeramisel.

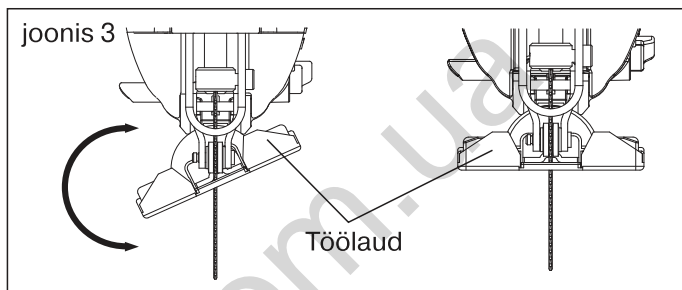
Saetera paigaldamine ja eemaldamine mudeli J 710, J 810 jaoks

Mudel on varustatud saeüle SDS-kinnitusega, mis võimaldab vahetada tarvikuid ilma võtme abita.

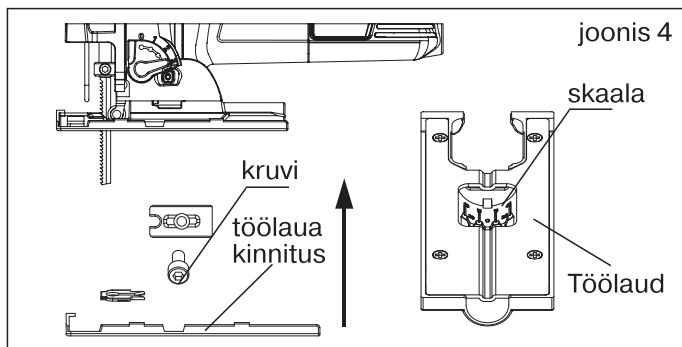
Saeüle paigaldamiseks/eemaldamiseks viige lukustus-
kang eemale ning paigaldage/eemaldage saeüle.

Saagimise kaldenurga seadistamine (vt. joonis 3-4)

Töölauda võib pöörata paremale ja vasakule kuni 45° nur-
ga ulatuses (joonis 3). Paigaldage saeüle.



Vabastage kruvi ja nihutage töölauda kergelt saepuru-
puhuja suunas. Täpse kaldenurga seadistamiseks on
töölaud varustatud skaalaga 0°, 22,5° ja 45° (joonis 4).
Pöörake töölaud vajalikku asendisse vastavalt skaalale.
Seejärel liigutage töölauda saeüle suunas lõpuni välja.
Liigutage hoidikut, et juhtrull oleks asetatud täpselt vastu
saeüle. Täpne lõige on võimalik vaid siis, kui juhtrull on
asetatud täpselt vastu saeüle serva. Keerake kinni kin-
nituskruvi.



Sisse- ja väljalülitamine

- Elektritööriista sisselülitamist vajutage lüliti nuppu (joonis 1, asend 2)
- Lüliti lukustamiseks hoidke seda all, samaaegselt lukustusnupule vajutades (joonis 1, asend 1).
- Elektritööriista väljalülitamiseks laske lüliti lahti.
- Kui kasutate fiksaatorit, siis kõigepealt vajutage lüliti ning seejärel laske lukustusnupp lahti.

Kiiruse reguleerimine

Sae käigu reguleerimiseks võite kasutada kiiruse regulaatorit (joonis 1, asend 6). Vajalik käigusagedus on oleneb materjalist ning töötingimustest ning peab olema määratud lähtuvalt kogemusest. Saelehe tooriku juurde suunamisel ning plastmasside ja alumiiniumi saagimisel tuleb käigusagedust vähendada. Pärast pikka järjestikust kasutamist või suurt koormust tuleb pidada vaheaega, et mootor saaks jahtuda.

Saepuru ja laastude ärastus

Jõhvsaekorpusesleiduva eriotstarbelise avakaudu (joonis 1, asend 3) saate lihtsasti eemaldada tekkinud saepuru ja tolmu. Selleks on vaja ühendada selle avaga tolmuimeja. Vajadusel kasutage adapterit.

Pendlikäigu reguleerimine (mudelite J 710, J 810 puhul)

Pendli käigu regulaatori kasutamine võimaldab muuta sae mehhanismi käiku ning suurendada saagimise kiirust.

Tehniline hooldamine ja teenindus

Kvaliteetse ja ohutu töö tagamiseks tuleb elektritööriista ja selle ventilatsiooniasjad hoida alati puhtuses. Puhastage elektritööriista regulaarselt pehme ja kuiva riide abil. Ärge kasutage puhastamiseks tuleohtlikke vedelikke.

HYUNDAI tööriistad läbivad kohustusliku sertifitseerimise vastavalt Tehnilisele Reglemendile masinate ja seadmete turvalisuse kohta.

HYUNDAI elektritööriista kasutamine, hooldamine ja säilitamine peab olema teostatud täpselt nagu kirjeldatud käesolevas juhendis.

Toote kasutusiga on 5 aastat. Garantiiremondi aeg on 3 aastat.

Kui toode läheb vaatamata kvaliteedikontrollile siiski katki, pöörduge remondi teostamiseks ainult volitatud teenindusse..

Teeninduste kontaktide nimekirja võite leida meie ametlikul kodusadressil:

<http://www.hyundai-direct.com>

Utiliseerimine

Elektritööriista ei tohi utiliseerida koos olmejäätmetega. Oma aja ära teeninud tööriist, selle tarvikud ja pakend peavad olema saadetud loodussõbralikule utiliseerimisele ja ümbertöötlusesse.

ЗМІСТ

1.	Передумова	56
2.	Опис виробу	56
3.	Технічні характеристики	56
4.	Комплектність	57
5.	Загальний вигляд виробу	57
6.	Інформація з безпеки	58
7.	Збір виробу	60
8.	Робота з інструментом	61
9.	Технічне обслуговування і утилізація	62
10.	Інформація про виробника	63

ПЕРЕДУМОВА

Дякуємо Вам за придбання електроінструменту **HYUNDAI**. У даній інструкції міститься опис з техніки безпеки і процедур по обслуговуванню електроінструмента **HYUNDAI**. Всі дані в інструкції з експлуатації містять в собі найсвіжішу інформацію, доступну на момент друку. Просимо прийняти до уваги, що деякі зміни, внесені виробником, можуть бути не відображені в даній інструкції. Також зображення і малюнки можуть відрізнятись від реального виробу. При виникненні проблем використовуйте контактну інформацію, розташовану в кінці інструкції. Перед початком роботи з мотопомпою необхідно уважно прочитати всю інструкцію. Це допоможе уникнути можливих травм і пошкодження обладнання.

ОПИС ВИРОБУ

Даний електроінструмент призначений для виконання поздовжніх і поперечних розпилів і отворів в деревині, полімерних матеріалах, металі, керамічних плитках. Він придатний для виконання прямих і криволінійних різів з кутом нахилу від 90° до 45°.

ТЕХНІЧНІ ХАРАКТЕРИСТИКИ

Електролобзик	J 510	J 710	J 810
Потужність, Вт	400	600	800
Напруга, В	230	230	230
Частота, Гц	50	50	50
Число ходів пилки за хвилину	500-3000	500-3000	500-3000
Регулювання маятникого ходу, поз.	-	4	4
Довжина ходу пилки, мм	17	17	17
Глибина пропилу, мм			
в деревині	55	65	80
в алюмінії	6	8	10
в сталі	6	8	10
Рівень шуму по EN ISO 11203 LpA, dB	84,4	94	94,2
Маса, кг	1.8	2.1	2.3

В КОМПЛЕКТ ПОСТАВКИ ВХОДИТ:

1. ЕЛЕКТРОЛОБЗИК1 ШТ.
2. ШЕСТИГРАННИЙ КЛЮЧ1 ШТ.
3. ПИЛКА1 ШТ.
4. АДАПТЕР ДЛЯ ПИЛОСОСА1 ШТ.
5. ІНСТРУКЦІЯ З ЕКСПЛУАТАЦІЇ1 ШТ.
6. УПАКОВКА1 ШТ.

ЗАГАЛЬНИЙ ВИГЛЯД ВИРОБУ

J 510



J 710

J 810



Мал.1

- 1 Фіксатор вимикача
- 2 Вимикач
- 3 Патрубок відводу стружки
- 4 Опорна підшва
- 5 Направляючий ролик
- 6 Регулювання швидкості
- 7 Кріплення для паралельного упору
- 8 Регулювання маятникового ходу
- 9 Шестигранний ключ

ВИМОГИ БЕЗПЕКИ ПРИ РОБОТІ

Загальні вказівки з техніки безпеки



*Уважно прочитайте всі вказівки з техніки безпеки. Недотримання даних вказівок і інструкцій з техніки безпеки може стати причиною враження електричним струмом, тяжких травм і пожежі. Зберігайте ці інструкції на протязі всього строку користування інструментом. Дані інструкції розповсюджуються на весь електроінструмент **HYUNDAI** як з живленням від мережі з перемінним струмом, так і на акумуляторний електроінструмент.*

Безпека робочого місця

- Утримуйте робоче місце в чистоті і гарно освітленим. Не працюйте з електроінструментом в вибухонебезпечному приміщенні, в якому знаходяться горючі рідини, займісті гази або пил. Якщо електроінструменти іскрять, це може привести до займання пилу або парів.
- Під час роботи з електроінструментом не допускайте близько до Вашого робочого місця дітей і сторонніх осіб.
- Не відволікайтесь, Ви можете втратити контроль над електроінструментом.

Електробезпека

- Штепсель електроінструменту повинен відповідати розетці. Забороняється вносити будь-які зміни в конструкцію вилки. Дана вимога знижує ризик ураження електричним струмом.
- Уникайте контакту з заземленими поверхнями, такими як: з трубами, елементами опалення, кухонним плитам і холодильниками. При заземленні через них підвищується ризик ураження електрострумом.
- Захищайте інструмент від дощу і вологості. Проникнення води в електричний прилад підвищує ризик ураження електричним струмом.
- Не допускається використання мережевого шнура не за призначенням, або для витягування штепселя з розетки. Захищайте шнур від дії високих температур, масла, гострих крайок або рухомих частин електроінструменту. Пошкоджений або закручений шнур підвищує ризик враження електричним струмом.
- При роботі з електроінструментом під відкритим небом застосовуйте спеціальні подовжувачі.
- У випадку, коли необхідно використати електроінструмент в сирому приміщенні, підключайте його до ПЗВ (Пристрій Захисного Відключення). Його застосування зменшить ризик ураження електричним током.

Безпека людей

- Продумано починайте роту з електроінструментом, будьте уважні, слідкуйте за тим, що Ви робите. Не користуйтеся електроінструментом в стомленому стані, в стані наркотичного або алкогольного сп'яніння або під дією ліків. Неуважність при роботі з електроінструментом може привести до серйозних травм.
- Застосовуйте засоби індивідуального захисту і завжди одягайте захисні окуляри. Використання засобів індивідуального захисту, такі як: захисні маски, взуття на не ковзкій підшві, захисного шолому або засобів захисту органів слуху, в залежності від виду роботи електроінструменту знижує ризик отримання травм.
- Перш ніж вмикати електроприлад в мережу або встромляти акумуляторну батарею, що електроінструмент вимкнений. При транспортуванні електроінструменту не тримайте палець на вимикачі.
- Під час роботи завжди займайте стійке положення і зберігайте рівновагу.
- Під час роботи одягайте спеціальний робочий одяг. Не носіть широкий одяг і прикраси. Волосся, одяг і рукавиці слід тримати далеко від рухомих деталей приладу. Широкий одяг, прикраси і довге волосся можуть бути затягнуті частинами електроінструмента, які обертаються.

Застосування електроінструменту

- Не перевантажуйте електроінструмент. Надмірне навантаження приводить до зменшення строку служби або виходу з ладу електроінструменту.
- Працювати з електроінструментом при несправному вимикачі забороняється. Електроінструмент, який неможливо ввімкнути або вимкнути, небезпечний і повинен бути відремонтований в авторизованому сервісному центрі.
- Якщо ви не працюєте з електроінструментом, вимкніть штепсель з розетки мережі та/або дістаньте акумулятор. Цей запобіжний захід попереджає не навмисне ввімкнення електроінструменту.
- Зберігайте електроінструмент в недоступному для дітей місці. Не дозволяйте користуватися електроінструментом особам, які не знайомі з ним або не читали дане керівництво по експлуатації.
- Дбайливо і ретельно доглядайте за електроінструментом. Завжди перевіряйте справність електроінструменту перед початком роботи. Пошкоджений електроінструмент повинен бути відремонтований в авторизованому сервісному центрі.
- Тримайте електроінструмент і оснащення до нього в чистому і заточеному стані. Тоді він рідше заклинюється, і ним легко працювати.
- Використовуйте електроінструмент, приладдя, обладнання за призначенням та згідно з цими інструкціями. Використання електроінструменту для непередбачених робіт може призвести до нещасних випадків і серйозних травм.

Сервіс

Ремонт Вашого електроінструменту повинен виконуватись лише в авторизованому сервісному центрі. Це забезпечить безпеку електроінструменту і збереже право на гарантійне обслуговування.

Правила техніки безпеки при роботі з електроінструментом:

- При ударному свердлінні одягайте навушники. Шум може пошкодити органи слуху.
- Користуйтеся додатковими рукоятками, що додаються до електроінструменту, якщо вони є в наявності.
- Застосовуйте відповідні металошукачі для знаходження прихованих систем електро-, газо- і водопостачання або звертайтеся за довідкою місцеве підприємство комунального постачання.
- При блокуванні робочого інструменту негайно вимкніть електроінструмент. Будьте готові до зворотного удару (віддачі).
- Робочий інструмент заїдає:
 - при перевантаженні електроінструменту;
 - при перекошуванні оброблюваної деталі.
- Тримайте електроінструмент тільки за ізольовані поверхні рукояток.
- При роботі завжди надійно тримайте електроінструмент обома руками, попередньо зайнявши стійке положення.
- Закріплюйте заготовку в затискні пристрої або в лещата.
- Не обробляйте матеріали з вмістом азбесту. Азбест вважається канцерогеном і дуже шкідливий для здоров'я.
- Користуйтеся протипиловим респіратором і застосовуйте відведення пилу / тирси при можливості приєднання пилососу до інструменту.
- Тримайте робоче місце в чистоті.
- Не випускайте електроінструмент з рук до його повної зупинки.
- Не працюйте з електроінструментом з пошкодженим шнуром живлення.

Спеціальні вказівки по роботі з електролобзиком

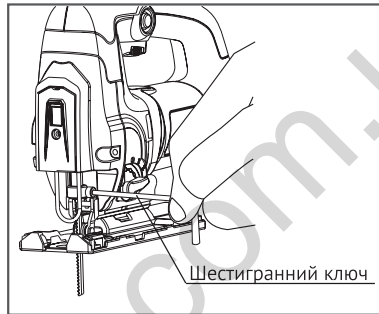
- Враховуйте всі попереджувальні вказівки, які Ви отримаєте з електроінструментом. Їх недотримання може призвести до тяжких наслідків.
- Для зміни пиляльного полотна необхідно вимкнути інструмент та дочекатися повної зупинки ріжучого оснащення.

- Не підсовуйте руки під заготовку. Не підставляйте руки в зону пилення.
- Підводите електроінструмент до деталі тільки у включеному стані. В іншому випадку виникає небезпека зворотного удару при заклинюванні оснастки деталі.
- Слідкуйте за тим, щоб при пилянні опорна підшва надійно прилягала до поверхні. Перекошене пиляльне полотно може обламатися або призвести до зворотного удару.
- Не застосовуйте деформовані або затуплені пильні полотна. Погнуті або притуплені пильні полотна можуть обламатися чи призвести до травми.
- Не загальмовуйте пильне полотно після вимкнення боковим притисненням. Це може пошкодити пиляльне полотно, обломати його чи призвести до рикошету.
- Зміцніть заготовку в лещата або спеціальне затискне пристосування. Ви можете не втримати електроінструмент в руках.

ЗБІР ВИРОБУ

Заміна оснастки

Не торкайтеся ріжучих кромek пильного полотна. Ви можете порізатися.



Мал.2

Демонтаж пильного полотна для моделей J 510 (Мал.2)

- Послабте гвинт, що фіксує кріплення пильного полотна, ключем
- Обережно дістаньте пиляльне полотно.

Встановлення пильного полотна для моделей J 510 (Мал.2)

- Очищайте хвостовик пильного полотна перед закріпленням. Забруднений хвостовик не може бути надійно закріплений.
- Послабте гвинт, що фіксує кріплення пильного полотна, ключем
- Встановіть пиляльне полотно зубами в бік різі до упору кріплення полотна.
- При установці пильного полотна слідкуйте за тим, щоб спинка пильного полотна увійшла в паз направляючого ролика. Точне розпилювання можливо тільки в тому випадку, якщо направляючий ролик прилягає до спинки пильного полотна щільно, але не дуже сильно тисне на нього (пиляльне полотно не повинне погнутися під тиском направляючого ролика).
- Затягніть болт, що фіксує кріплення пильного полотна, ключем.



Уникайте надмірного зусилля при затягуванні болта, що фіксує пильне полотно.

РОБОТА З ІНСТРУМЕНТОМ

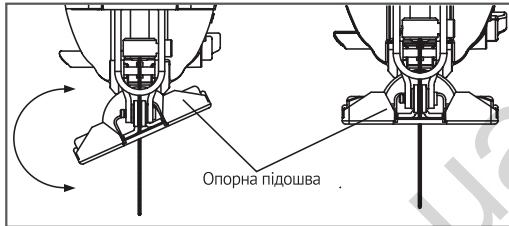
Встановлення і демонтаж пильного полотна для моделі J 710, J 810

Дані моделі має SDS-кріплення пилки, яке дозволяє проводити заміну оснащення без застосування ключа.

Для установки/демонтажу пилки відведіть убік важіль і встановіть/вийміть пиляльне полотно.

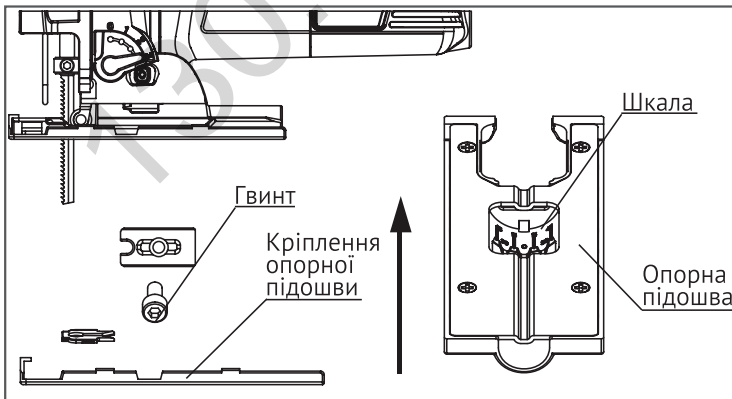
Налаштування кута розпилу (Мал.3-4)

Опорну підшву можна повертати вліво або вправо на кут до 45° (Мал.3). Встановіть пиляльне полотно.



Мал.3

Відпустіть гвинт і змістіть опорну підшву злегка в напрямку патрубку відводу стружки. Для точного налаштування кута нахилу опорна плита оснащена ліворуч і праворуч точками фіксації для значень 0°, 22,5° і 45° (Мал.4). Поверніть опорну підшву у відповідності зі шкалою в бажане положення. Потім посуньте опорну підшву в напрямку пильного полотна до упору. Пересуньте кріплення так, щоб направляючий ролик прилягав до спинки пильного полотна. Точні розрізи можливі тільки при щільному приляганні направляючого ролика до спинки пильного полотна. Затягніть гвинт.



Мал.4

Вмикання / вимикання

- Для живлення електроінструменту натисніть на вимикач (Мал.1, поз. 2).
- Для фіксування вимикача утримуйте його і одночасно натисніть фіксатор вимикання (Мал.1, поз.1).
- Для вимикання електроінструменту відпустіть вимикач.
- При задіяному фіксаторі спочатку натисніть на вимикач, а потім відпустіть його.

Регулювання швидкості

Для зміни частоти ходу Ви можете використовувати електронний регулятор швидкості (Мал.1, поз. 6).

Необхідна частота ходу залежить від матеріалу і робочих умов і може бути визначена дослідним шляхом. При підводі пильного полотна до заготівлі і при розпилюванні пластмас і алюмінію рекомендується зменшувати частоту хода.

Після тривалої роботи чи високого навантаження потрібна перерва в експлуатації електроінструменту для охолодження електродвигуна.

Відведення пилу і стружки

За допомогою спеціального отвору в корпусі лобзика (Мал.1, поз.3) Ви можете легко видаляти утворювались стружки і пил. Для цього підключіть до отвору пилосос. При необхідності використовуйте адаптер.

Регулювання маятникового ходу (для моделей J 710, J 810)

Застосування регулювання маятникового ходу дає можливість змінити механізм ходу пилки для збільшення швидкості різання.

ТЕХНІЧНЕ І СЕРВІСНЕ ОБСЛУГОВУВАННЯ

Для забезпечення якісної та безпечної роботи слід постійно утримувати електроінструмент та вентиляційні прорізи в чистоті. Регулярно проводити чистку електроінструменту за допомогою м'якої сухої тканини. Не використовуйте для чищення горючі рідини.

Електроінструменти **HYUNDAI** проходять обов'язкову сертифікацію відповідно до Технічного Регламенту про безпеку машин та устаткування.

Використання, обслуговування та зберігання електроінструменту **HYUNDAI** повинно здійснюватися точно, як описано в цій інструкції по експлуатації.

Термін служби інструменту становить 5 років.

Гарантійний термін ремонту становить 3 роки.

Якщо електроінструмент, незважаючи на контроль якості при виготовленні, вийде з ладу, то ремонт слід проводити тільки в авторизованих сервісних центрах.

Список адрес Ви зможете знайти на нашому офіційному інтернет-сайті:

<http://www.hyundai-direct.com>

УТИЛІЗАЦІЯ



Не викидайте електроінструмент в побутові відходи!

Електроінструмент, оснастка і упаковка, які відслужили свій термін, повинні здаватись в екологічно чисту утилізацію і переробку.

ДАТА ВИРОБНИЦТВА

Серійний номер виробу **HYUNDAI** на табличці, що знаходиться на виробі, містить інформацію про дату його виробництва:

1. Рік виготовлення.
2. Перша буква найменування моделі.
3. Технічна інформація.
4. Місяць виготовлення.
5. Серійний номер.

15 ST 06 00001

1	2	3	4	5
---	---	---	---	---

Розшифрування прикладу: виготовлено в червні 2015 року.

Інформація про дату виробництва і серійний номер міститься на гарантійному талоні. Гарантійний талон є невід'ємною частиною даної інструкції з експлуатації.

HYUNDAI
POWER PRODUCTS

www.hyundai-direct.com

KOTO Industry LLC, USA 817 S Main St, Las Vegas, NV, 89101

EU Importer / EU Importeur / ES Importētājs / EL Importija / ES Importuotojas:
SIA «N-PRO» Mārupes iela 6 - 2A, Rīga, Latvija, LV1002

Импортер в РФ:
ООО «НЕОС ПРО», 123007, Россия, г. Москва, ул. 5-я Магистральная, д. 15

Імпортер в Україні:
ТзОВ «Візард Технік», 03026, Україна, м. Київ, Столичне шосе 100
ТзОВ «Орієнт Технік», 03045, Україна, м. Київ, вул. Новопирогівська 56

Made in PRC / Ražots Ķīnā / Toodetud Hiinast / Pagaminta Kinija / Виготовлено в КНР /
Сделано в КНР

Licensed by HYUNDAI Corporation, Korea

Автотовары «130»