



ТЕЛЕФОНЫ

0 (800) 800 130
(050) 462 0 130
(063) 462 0 130
(067) 462 0 130

130
COM.UA

Интернет-магазин
автотоваров



SKYPE

km-130

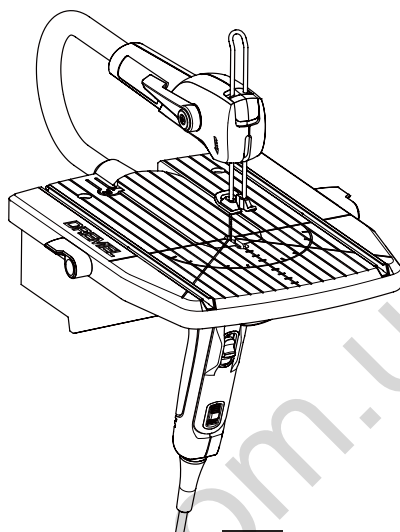
АВТОМАГНИТОЛЫ — Магнитолы • Медиа-ресиверы и станции • Штатные магнитолы • CD/DVD чейнджеры • FM-модуляторы/USB адаптеры • Flash память • Переходные рамки и разъемы • Антенны • Аксессуары | **АВТОЗВУК** — Акустика • Усилители • Сабвуферы • Процессоры • Кроссоверы • Наушники • Аксессуары | **БОРТОВЫЕ КОМПЬЮТЕРЫ** — Универсальные компьютеры • Модельные компьютеры • Аксессуары | **GPS НАВИГАТОРЫ** — Портативные GPS • Встраиваемые GPS • GPS модули • GPS трекеры • Антенны для GPS навигаторов • Аксессуары | **ВИДЕОУСТРОЙСТВА** — Видеорегистраторы • Телевизоры и мониторы • Автомобильные ТВ тюнеры • Камеры • Видеомодули • Транскодеры • Автомобильные ТВ антенны • Аксессуары | **ОХРАННЫЕ СИСТЕМЫ** — Автосигнализации • Мотосигнализации • Механические блокираторы • Имобилайзеры • Датчики • Аксессуары | **ОПТИКА И СВЕТ** — Ксенон • Биксенон • Лампы • Светодиоды • Стробоскопы • Оптика и фары • Омыватели фар • Датчики света, дождя • Аксессуары | **ПАРКТРОНИКИ И ЗЕРКАЛА** — Задние парктроники • Передние парктроники • Комбинированные парктроники • Зеркала заднего вида • Аксессуары | **ПОДОГРЕВ И ОХЛАЖДЕНИЕ** — Подогревы сидений • Подогревы зеркал • Подогревы дворников • Подогревы двигателей • Автохолодильники • Автокондиционеры • Аксессуары | **ТЮНИНГ** — Виброизоляция • Шумоизоляция • Тонировочная пленка • Аксессуары | **АВТОАКСЕССУАРЫ** — Радар-детекторы • Громкая связь Bluetooth • Стеклоподъемники • Компрессоры • Звуковые сигналы, СГУ • Измерительные приборы • Автопылесосы • Автокресла • Разное | **МОНТАЖНОЕ ОБОРУДОВАНИЕ** — Установочные комплекты • Обивочные материалы • Декоративные решетки • Фазоинверторы • Кабель и провод • Инструменты • Разное | **ПИТАНИЕ** — Аккумуляторы • Преобразователи • Пуско-зарядные устройства • Конденсаторы • Аксессуары | **МОРСКАЯ ЭЛЕКТРОНИКА И ЗВУК** — Морские магнитолы • Морская акустика • Морские сабвуферы • Морские усилители • Аксессуары | **АВТОХИМИЯ И КОСМЕТИКА** — Присадки • Жидкости омывателя • Средства по уходу • Полироли • Ароматизаторы • Клеи и герметики | **ЖИДКОСТИ И МАСЛА** — Моторные масла • Трансмиссионные масла • Тормозные жидкости • Антифризы • Технические смазки



В магазине «130» вы найдете и сможете купить в Киеве с доставкой по городу и Украине практически все для вашего автомобиля. Наши опытные консультанты предоставят вам исчерпывающую информацию и помогут подобрать именно то, что вы ищете. Ждем вас по адресу

<https://130.com.ua>

DREMEL® MOTO-SAW



GB	Original instructions	11	PL	Tłumaczenie oryginalnej instrukcji	67
DE	Übersetzung der Originalbedienungsanleitung	14	BG		72
FR	Traduction de la notice originale	19	HU	Az eredeti el írások fordítása	76
IT	Traduzione delle istruzioni originali	23	RO	Traducere a instruc iunilor originale	81
NL	Vertaling van de originele gebruiksaanwijzing	27	RU		85
DA	Oversættelse af betjeningsvejledning	31	ET	Algsete juhiste tõlge	90
SV	Översättning av originalinstruktioner	35	LT	Originali instrukcij vertimas	93
NO	Oversettelse av originalinstruksjonene	39	SL	Prevod originalnih navodil	97
FI	Käännös alkuperäisistä ohjeista	43	LV	Ori in l s lietošanas pam c bas tulkojums	101
ES	Traducción de las instrucciones originales	47	HR	Prijevod originalnih uputa	105
PT	Tradução das instruções originais	51	SR		109
EL		55	MK		113
TR	Orijinal yönergelerin çevirisi	60	SK	Preklad pôvodných pokynov	118
CS	P eklad originálních pokyn	63	UK		122
			AR	ترجمة التعليمات الأصلية	١٢٧

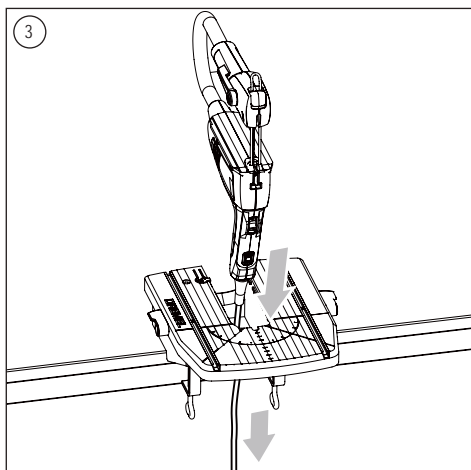
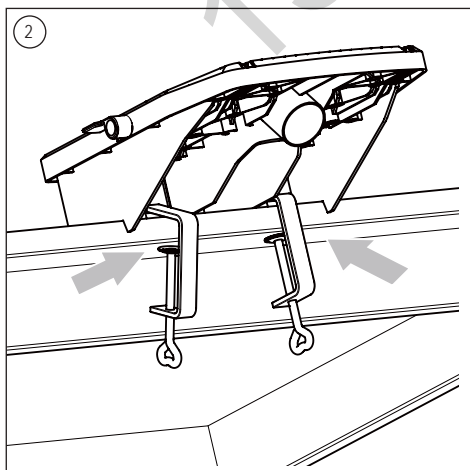
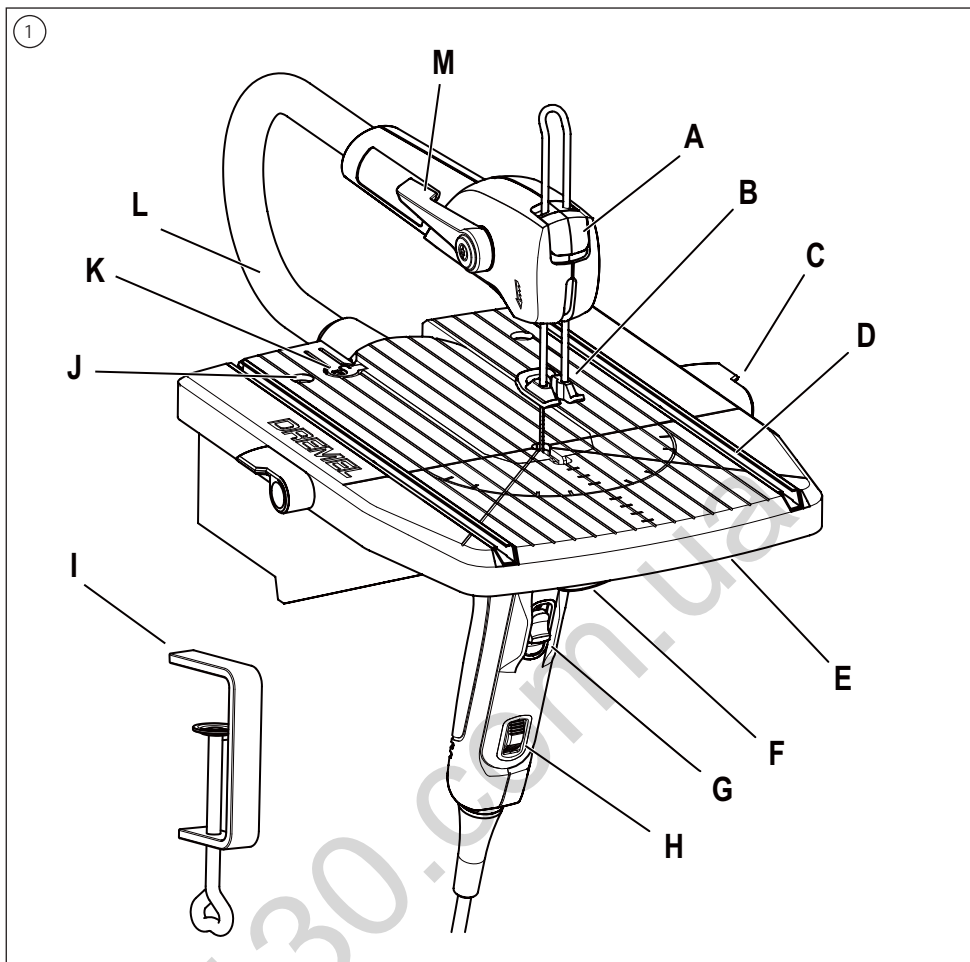
**Dremel Europe
The Netherlands**

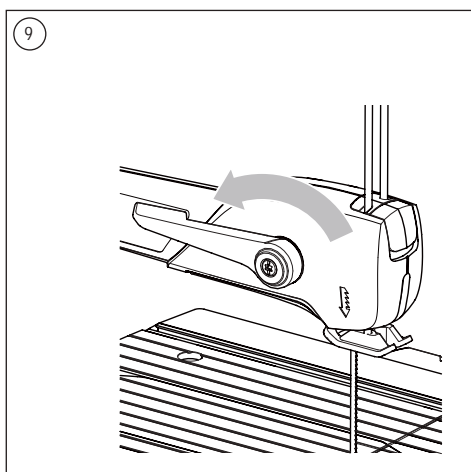
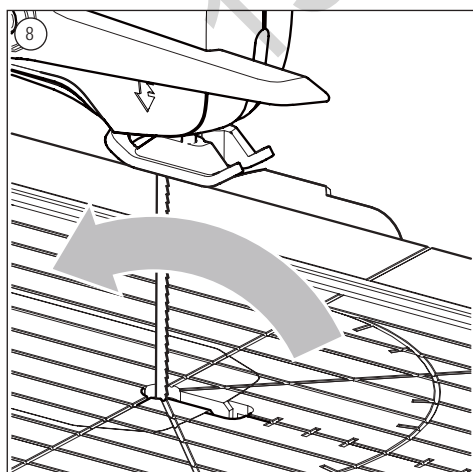
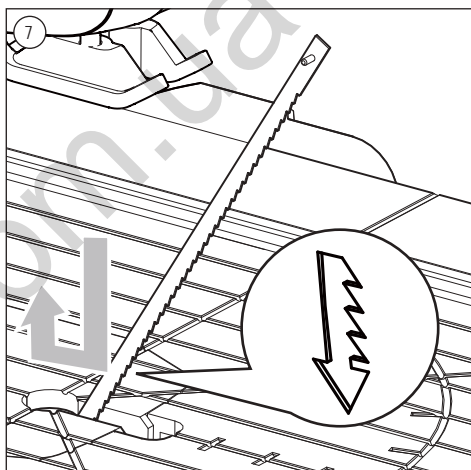
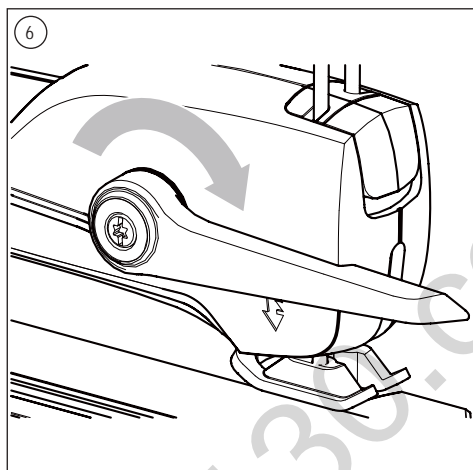
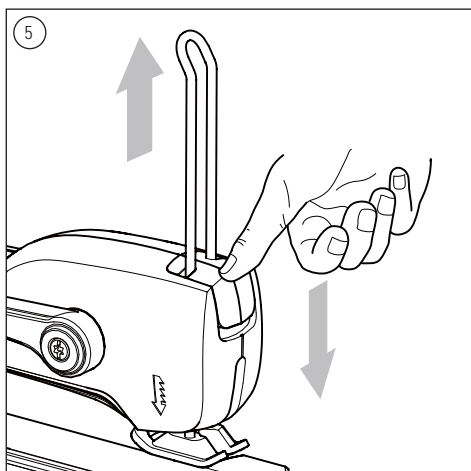
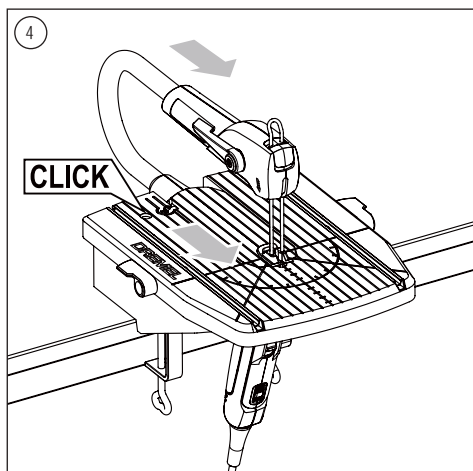
www.dremel.com

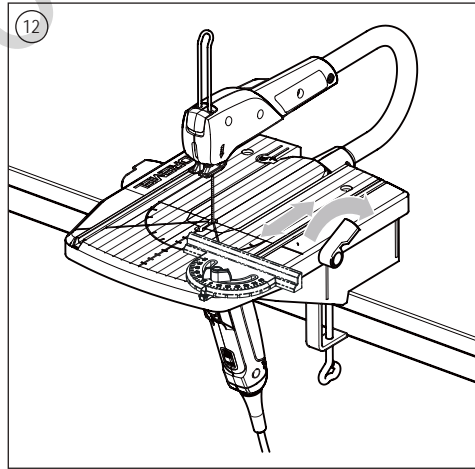
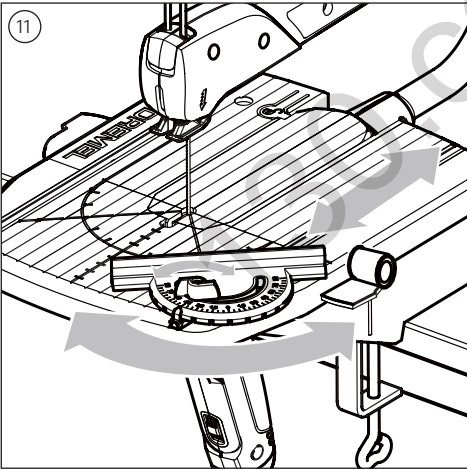
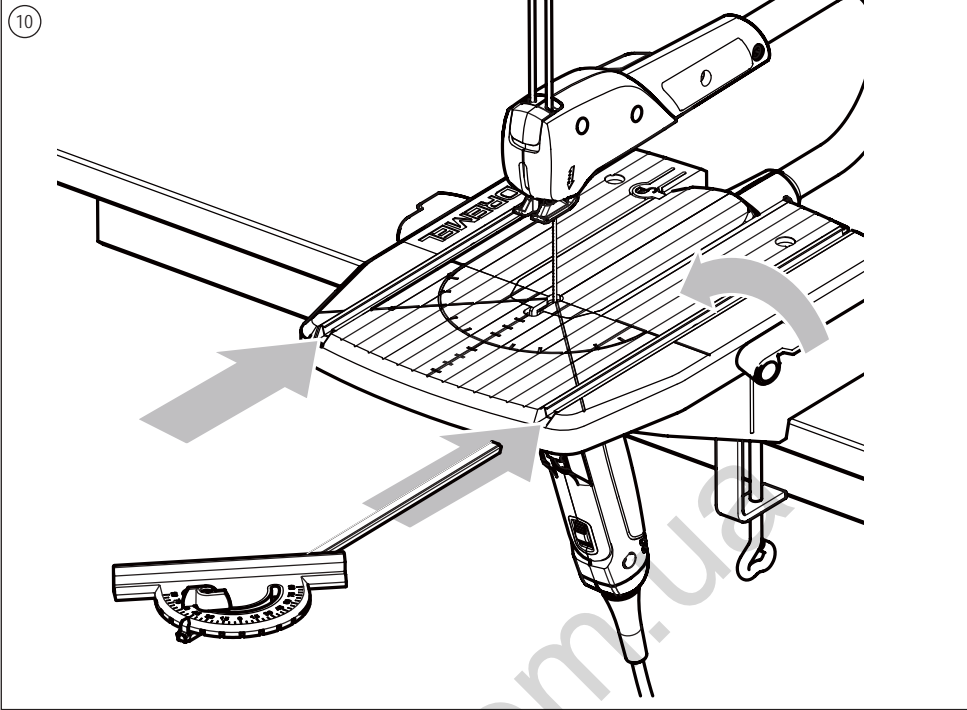
2610Z03280 03/2012

All Rights Reserved

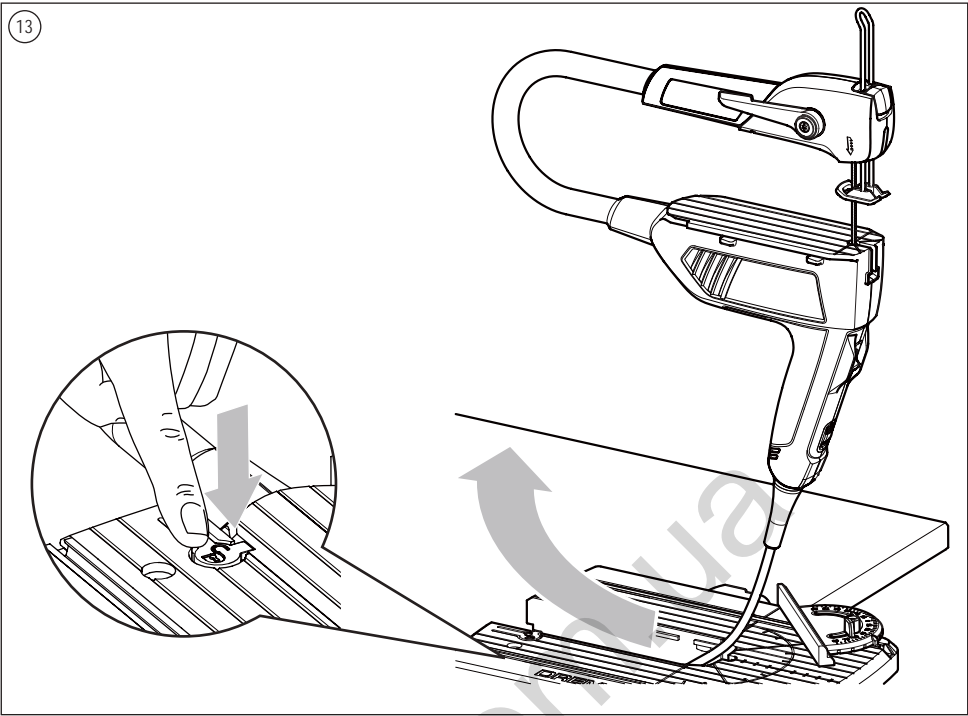
Автотовары «130»



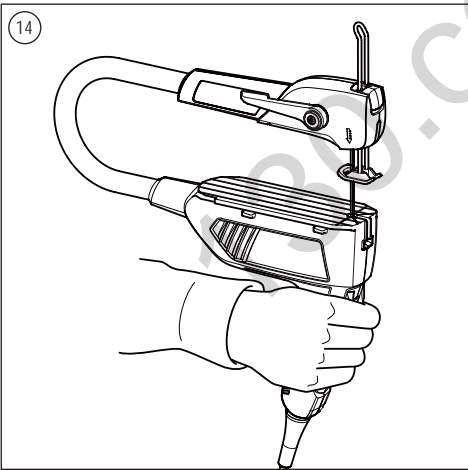




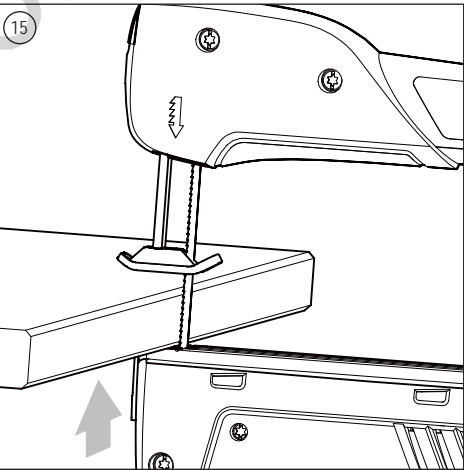
13



14

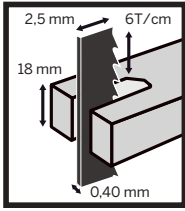


15

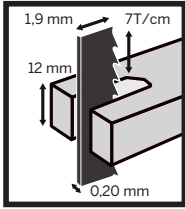




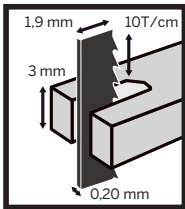
Catalog Numbers



MS51 X X X X X X X



MS52 X X X X X X X



MS53 X X

130.com.ua

GB

CE DECLARATION OF CONFORMITY We declare under our sole responsibility that this product is in conformity with the following standards or standardized documents: EN60745, EN55014, in accordance with the provisions of the directives 2006/95/EC, 2004/108/EC, 2006/42/EC.

NOISE/VIBRATION Measured in accordance with EN60745 the sound pressure level of this tool is 77.3 dB(A) and the sound power level 88.3 dB(A) (standard deviation: 3 dB), and the vibration <2.5 m/s² (hand-arm method, uncertainty K= 1.5 m/s²).

NOTE: The declared vibration total value has been measured in accordance with a standard test method and may be used for comparing one tool with another. It may also be used in a preliminary assessment of exposure.

WARNING The vibration emission during actual use of the power tool can differ from the declared total value depending on the ways in which you use the tool. Make an estimation of the exposure in the actual conditions of use and identify the safety measures for personal protection accordingly (taking account of all parts of the operating cycle such as the times when the tool is switched off and when it is running idle in addition to the trigger time).

Technical file at: SKIL Europe BV (PT-SEU/PJE), 4825 BD Breda, NL.

DE

CE KONFORMITÄTSERKLÄRUNG Wir erklären in alleiniger Verantwortung, dass dieses Produkt mit den folgenden Normen oder normativen Dokumenten übereinstimmt: EN60745, EN55014, gemäß den Bestimmungen der Richtlinien 2006/95/EC, 2004/108/EC, 2006/42/EC.

GERÄUSCH/VIBRATION Gemessen gemäß EN60745 beträgt der Schalldruckpegel dieses Gerätes 77,3 dB(A) und der Schalleistungspegel 88,3 dB(A) (Standard-Abweichung: 3 dB), und die Vibration <2,5 m/s² (Hand-Arm Methode, Unsicherheit K= 1,5 m/s²).

HINWEIS: Der angegebene Schwingungs-Gesamtwert ist entsprechend einem genormten Prüfverfahren gemessen worden und kann für den Vergleich von Werkzeugen miteinander verwendet werden. Er eignet sich auch für eine vorläufige Einschätzung der Schwingungsbelastung.

WARNUNG In Abhängigkeit von der Art, in der das Werkzeug verwendet wird, kann die Schwingungsemission während der eigentlichen Arbeit von dem angegebenen Gesamtwert abweichen. Um die Exposition unter den tatsächlichen Anwendungsbedingungen abzuschätzen und zu bestimmen, welche persönlichen Schutzmaßnahmen erforderlich sind, sollten zusätzlich zu den Bedienungszeiten auch die Zeiten berücksichtigt werden, in denen das Gerät abgeschaltet ist oder im Leerlauf läuft.

Technische Unterlagen bei: SKIL Europe BV (PT-SEU/PJE), 4825 BD Breda, NL.

FR

CE DECLARATION DE CONFORMITÉ Nous déclarons sous notre propre responsabilité que ce produit est en conformité avec les normes ou documents normalisés suivants: EN60745, EN55014, conforme aux réglementations 2006/95/EC, 2004/108/EC, 2006/42/EC.

BRUIT/VIBRATION Mesure selon EN60745 le niveau de la pression sonore de cet outil est 77.3 dB(A) et le niveau de la puissance sonore 88.3 dB(A) (déviation standard: 3 dB), et la vibration <2.5 m/s² (méthode main-bras, incertitude K= 1.5 m/s²).

REMARQUE : La valeur totale des vibrations déclarées, mesurée selon une méthode de test standard, peut être utilisée pour comparer un outil à un autre. Elle peut également être utilisée dans le cadre d'une évaluation préliminaire du degré d'exposition.

ATTENTION L'émission de vibrations lors de l'utilisation de l'outil électroportatif peut différer de la valeur totale déclarée selon la manière dont vous l'utilisez. Estimez l'exposition à ces dernières dans les conditions réelles d'utilisation, qui vous permettra d'identifier les mesures de sécurité à prendre en matière de protection personnelle (en tenant compte de l'ensemble des parties du cycle d'exploitation, telles que le moment où l'outil est éteint et celui où il est en veille, en plus de celui où il est activé).

Dossier technique auprès de: SKIL Europe BV (PT-SEU/PJE), 4825 BD Breda, NL.

IT

CE DICHIARAZIONE DI CONFORMITÀ Dichiaro, assumendo la piena responsabilità di tale dichiarazione, che il prodotto è conforme alle seguenti normative e ai relativi documenti: EN60745, EN55014 in base alle prescrizioni delle direttive 2006/95/EC, 2004/108/EC, 2006/42/EC.

RUMOROSITÀ/VIBRAZIONE Misurato in conformità a EN60745 il livello di pressione acustica di questo utensile è 77.3 dB(A) ed il livello di potenza acustica 88.3 dB(A) (deviazione standard: 3 dB), e la vibrazione <2.5 m/s² (metodo mano-braccio, incertezza di misura K= 1.5 m/s²).

NOTA: Il valore totale dichiarato di vibrazioni è stato misurato con un metodo di test standard e può essere usato per confrontare un utensile con un altro. Esso può inoltre essere usato per una valutazione preliminare dell'esposizione.

ATTENZIONE L'emissione di vibrazioni durante l'utilizzo dell'elettro utensile può variare dal valore totale dichiarato in base al modo in cui si utilizza l'utensile. Fare una stima dell'esposizione nelle condizioni di utilizzo attuali e, di conseguenza, identificare le misure di sicurezza per la protezione personale (prendendo in considerazione tutte le parti del ciclo di funzionamento come le volte in cui l'utensile viene spento e quando funziona in folle oltre al tempo di azionamento).

Fascicolo tecnico presso: SKIL Europe BV (PT-SEU/PJE), 4825 BD Breda, NL.

NL

CE CONFORMITEITSVERKLARING Wij verklaren, dat dit product voldoet aan de volgende normen of normatieve documenten: EN60745, EN55014, overeenkomstig de bepalingen van de richtlijnen 2006/95/EC, 2004/108/EC, 2006/42/EC.

GELUID/VIBRATIE Gemeten volgens EN60745 bedraagt het geluidsdruk-niveau van deze machine 77.3 dB(A) en het geluidsvermogen-niveau 88.3 dB(A) (standaard deviatie: 3 dB), en de vibratie <2.5 m/s² (hand-arm methode, onzekerheid K= 1.5 m/s²).

OPMERKING: De totaal opgegeven trillingsemissie is gemeten aan de hand van een standaard testmethode en kan worden gebruikt om gereedschap onderling met elkaar te vergelijken. De informatie mag ook worden gebruikt om een voorlopige inschatting van de mate van blootstelling te maken.

LET OP De trillingsemissie tijdens het daadwerkelijke gebruik van het gereedschap kan afwijken van de opgegeven totale waarde. Dit is afhankelijk van de manier waarop u het gereedschap gebruikt. Maak een inschatting van de mate waarin u tijdens daadwerkelijk gebruik aan trillingen wordt blootgesteld en stel aan de hand hiervan de persoonlijke beschermingsmaatregelen vast (waarbij u rekening houdt met alle onderdelen van de bedrijfscyclus, waaronder de tijden dat het gereedschap is uitgeschakeld of is ingeschakeld maar niet wordt gebruikt, evenals de blootstellingstijd).

Technisch dossier bij: SKIL Europe BV (PT-SEU/PJE), 4825 BD Breda, NL.

DA

CE KONFORMITÆTSEKLRØRING Vi erklærer under almindeligt ansvar, at dette produkt er i overensstemmelse med følgende norm og normative dokumenter: EN60745, EN55014, i henhold til bestemmelserne i direktiverne 2006/95/EC, 2004/108/EC, 2006/42/EC.

STØJ/VIBRATION Måles efter EN60745 er lydtrykniveauet af dette værktøj 77.3 dB(A) og lydeffektniveauet 88.3 dB(A) (standard deviation: 3 dB), og vibrationsniveauet <2.5 m/s² (hand-arm metoden, usikkerhed K= 1.5 m/s²).

Bemærk: Den angivne samlede vibrationsemissionsværdi er målt i overensstemmelse med en standardtestmetode og kan bruges til sammenligning af to stykker værktøj. Den kan også bruges i forbindelse med en foreløbig eksponeringsvurdering.

ADVARSEL Under faktisk brug af el-værktøjet kan vibrationsniveauerne afvige fra den angivne samlede værdi afhængigt af, hvordan værktøjet bruges. Foretag en eksponeringsvurdering i de omgivelser, hvor værktøjet skal bruges, og tag derefter de nødvendige sikkerhedsforanstaltninger (alle aspekter af arbejdsforløbet skal indgå i vurderingen: også de perioder, hvor værktøjet er slukket eller kører i tomgang).

Teknisk dossier hos: SKIL Europe BV (PT-SEU/PJE), 4825 BD Breda, NL.

SV

CE KONFORMITÆTSFÖRKLARING Vi intygar och ansvarar för, att denna produkt överensstämmer med följande norm och dokument: EN60745, EN55014, enl. bestämmelser och riktlinjerna 2006/95/EC, 2004/108/EC, 2006/42/EC.

LJUD/VIBRATION Ljudtrycksnivån som uppstått enligt EN60745 är på denna maskin 77.3 dB(A) och ljudeffektnivå 88.3 dB(A) (standard deviation: 3 dB), och vibration <2.5 m/s² (hand-arm metode, osäkerhet K= 1.5 m/s²).

NOTA: El valor mencionado correspondiente a la vibración total se ha medido de acuerdo con un método de realización de pruebas estándar y se puede utilizar para comparar dos herramientas. También es posible utilizarlo en una evaluación preliminar de exposición.

VARNING Beroende på hur verktyget används kan vibrationerna vid användning av verktyget skilja sig från det angivna totala vibrationsvärdet. Gör en uppskattning av exponeringen under verkliga användningsförhållanden och vidta skyddsåtgärder för personalen därefter (ta hänsyn till alla delar i användningsförloppet, som när verktyget slängs av och utöver starttiden, när det går på tomgång).

Teknisk tillverkningsdokumentation finns hos: SKIL Europe BV (PT-SEU/PJE), 4825 BD Breda, NL.

NO

CE SAMSVARSEKLRØRING Vi erklærer at det er under vårt ansvar at dette produkt er i samsvar med følgende standarder eller standard- dokumenter: EN60745, EN55014, i samsvar med reguleringer 2006/95/EC, 2004/108/EC, 2006/42/EC.

STØY/VIBRASJON Målt ifølge EN60745 er lydtryknivået av dette verktøyet 77.3 dB(A) og lydstrykenivået 88.3 dB(A) (standard deviasjon: 3 dB), og vibrasjonsnivået <2.5 m/s² (hand-arm metode, usikkerhet K= 1.5 m/s²).

NB: Den oppgitte totalverdier for vibrasjon er målt i henhold til en standardisert testmetode, og kan brukes for å sammenligne et verktøy med et annet. Den kan også brukes til en foreløpig vurdering av eksponeringen.

ADVARSEL Vibrasjonsnivåene under faktisk bruk av elektroverktøyet kan avvike fra de oppgitte verdiene, avhengig av måten verktøyet brukes på. Foreta et overslag over eksponeringen ved de faktiske bruksbetingelsene, og fasetst sikkerhetstiltak for personlig beskyttelse i henhold til dette (ta hensyn til alle deler av driftsytelsesens, så som tidspunktene når verktøyet er slått av og når det går på tomgang i henhold til utløstiden).

Tekniske underlag hos: SKIL Europe BV (PT-SEU/PJE), 4825 BD Breda, NL.



CE MINŐSÉGI TANUSÍTVÁNY Teljes felelősségünk tudatában kijelentjük, hogy jelen termék a következő szabványoknak vagy kötelező hatóság előírásoknak megfelel: EN 60 745, EN 55 014, a 2006/95/EC, 2004/108/EC, 2006/42/EC.

ZAJ/REZGÉS Az EN 60 745 alapján végzett mérések szerint ezen készülék hangnyomás szintje 77.3 dB(A) a hangteljesítmény szintje 88.3 dB(A) (normál eltérés: 3 dB), a rezgésszám <math>< 2.5 \text{ m/s}^2</math> (kézre-ható érték, bizonytalanság $K = 1.5 \text{ m/s}^2$).

MEGFIGYÉZÉS: A megadott legnagyobb rezgés értéke szabványos tesztműszerezéssel lett meghatározva, így a szerszámok összehasonlítására használható. A kiteljeség el zetes megbecslésére is használható.

FIGYELEM A szerszám használata módjától függ en a készülék rezgésének mértéke elérheti a megadott legnagyobb értékét. Ez aktuális helyzetnek megfelelő en becsülje meg a veszélyeztetettséget, és annak megfelelő en alkalmazza a személyes védelmet (figyelembe véve a munkafolyamat minden egyes részét, például azt is, amikor még szabadon forog a szerszám a kikapcsolás után).

A m szakú dokumentáció a következő helyen található: SKIL Europe BV (PT-SEUP/PJE), 4825 BD Breda, NL.



DECLARAŢIE DE CONFORMITATE CE Declar m pe proprie r spundere c acest product este conform cu urm toarele standarde sau documente standardizate: EN 60 745, EN 55 014, in conformitate cu regulile 2006/95/CE, 2004/108/CE, 2006/42/CE.

ZGOMOT/VIBRAŢII M surat in conformitate cu EN 60 745 nivel de presiune a sunetului generat de acest instrument este de 77.3 dB(A) iar nivelul de putere a sunetului 88.3 dB(A) (abaterea standard: 3 dB), iar nivelul vibra ililor <math>< 2.5 \text{ m/s}^2</math> (metoda min bra, incertitudine $K = 1.5 \text{ m/s}^2$).

NOT : Valoarea total a vibra ililor declarat a fost m surat in conformitate cu o metoda standard de testare i poate fi folosit pentru a compara sculele intre ele. Poate fi de asemenea folosit ca o evaluare preliminar a expunerii.

ATENŢIE Emisia de vibra ii in timpul utiliz rii efective a uneltei poate diferi de valoarea total declarat in functie de modul de utilizare al acesteia. Face i estimare a expunerii in cond itii efective de utilizare i identifica m sursele de siguran pentru protec ia personal in anumite cazuri (nu luând in calcul toate r iile ciclului de operare cum ar fi perioadele in care unealta e oprit i când e pornit dar nu e folosit precum i perioadele in care e pornit dar nu e folosit pe lâng timpul de declan are).

Documenta ie tehnic ia: SKIL Europe BV (PT-SEUP/PJE), 4825 BD Breda, NL.



EN 60
745, EN 55 014, 2006/95/EC, 2004/108/EC, 2006/42/EC.
/ co 77.3 o EN 60 745 e
- 88.3 (A) (A) e
K = 1.5 / 2 : 3 dB), <math>< 2.5 \text{ m/s}^2</math> (

ВНИМАНИЕ

(
).
: SKIL Europe BV (PT-SEUP/PJE), 4825 BD Breda, NL.



CE VASTAVUSDEKLARATSIOON Kinnitame alinuvastutajana, et see toode vastab jrgmistele standarditele vti normdokumentidele: EN60745, EN55014 vastavalt direktiivide 2006/95/EC, 2004/108/EC, 2006/42/EC.

MÜRA/VIBRATSIOON Vastavalt koosloaks normiga EN60745 läbi viidud mõõtmistele on antud seadme helirõhk 77.3 dB(A) jahelitugevus 88.3 dB(A) (standardkõrvalekalle: 3 dB), ja vibratsioon <math>< 2.5 \text{ m/s}^2</math> (käe-randme-meetod, määratlus $K = 1.5 \text{ m/s}^2$).

MÄRKUS: Vibratsiooni deklareeritud koguväärtus on mõeldud vastavalt standardsele testimeetodile ja seda võib kasutada ühe tööriista võrdlemisel teiega. Seda võib kasutada ka vibratsiooni kokkuarvete esmasel hindamiseks.

ETTEVAATUST Vibratsiooni emissioon seadme kasutamisel võib erineda deklareeritud koguväärtustest, olenevalt sellest, millisel viisil tööriista kasutate. Hinnake liigakustset vibratsiooniga kokkuarvete aega tegelikes kasutustingimustes ja määrake kindlaks sobivad ohutusmeetmed isiklikuks kaitses (võttes arvesse kõiki töösikuli etappe nagu nt aega, mil tööriist on valja lülitatud ja aega, mil see tootab tühjalt isaks käivitusajale).

Tehniline toimik saadaval aadressil: SKIL Europe BV (PT-SEUP/PJE), 4825 BD Breda, NL.



CE ATITIKTIES DEKLARACIJA Mes atsakingai pareiskiami, kad šis gaminyis atilinka tokius standartus ir normalyiniusidokumentus: EN60745, EN55014 pagal reglament 2006/95/EC, 2004/108/EC, 2006/42/EC.

TRIUKŠMINGUMAS/VIBRACIJA Šio prietaiso triukšmingumas buvo išmatuotas pagal EN60745 reikalavimus keliamo triukšmo garso šio gijos siekia 77.3 dB(A) ir akustinio galimumo gijos 88.3 dB(A) (standartinis nuokrypis: 3 dB), ir vibracijos pagreitils rankos plastakos srityje tipiniu atveju yra mažesnis, kaip <math>< 2.5 \text{ m/s}^2</math> (neapibr žlis $K = 1.5 \text{ m/s}^2$).

PASTABA: deklaruotasis bendrasis vibracijos dydis buvo išmatuotas pagal standartin bandym metodik ir gali b ti naudojamas vienam rankiuo palyginti su kitu. Jis taip pat gali b ti panaudotas preliminariam vertinam naudotoji tenkan i vibracijos doz .

ĮSPĖJIMAS Naudojam elektrin rank susidaranti vibracija gali skiritis nuo bendrojo deklaruojamo vibracijos dyžio priklausomai nuo to, kokiu b diu naudojate rank vertinam vibracijos dozias konkre tu atveju ir parinkite atitinkamas asmens apsaugos priemones atsižvelgdam i visas darbo ciklo dalis, tame tarpe ir laik , per kur prietaisas buvo išjungtas arba veik tuš i ja elgia.

Technin byla laikoma: SKIL Europe BV (PT-SEUP/PJE), 4825 BD Breda, NL.



IZJAVA O USTREZNOSTI CE Odgovorno izjavljamo, da je ta izdelek v skladu z naslednjimi standardi ali standardnimi dokumenti: EN 60 745, EN 55 014, v skladu s predpisi navodli 2006/95/ES, 2004/108/ES, 2006/42/ES.

HRUP/VIBRACIJA Izmerjeno v skladu s predpisom EN 60 745 je raven zvoka nega pritiska za to orodje 77.3 dB(A) in jakosti zvoka 88.3 dB(A) (standarden odmik: 3 dB), in vibracija <math>< 2.5 \text{ m/s}^2</math> (metoda 'dian-roka', spremeljivost $K = 1.5 \text{ m/s}^2$).

OPOMBA: Navedena vibracijska skupna vrednost je bila izmerjena v skladu s standardno preskusno metodo in se lahko uporablja za medsebojno primerjavo orodij. Lahko se uporablja tudi za predhodno oceno izpostavljenosti.

OPOZORILO Vibracijske emisije med dejansko uporabo orodja se lahko razlikujejo od deklarirane skupne vrednosti, odvisno od na ina uporabe orodja. Ocenite raven izpostavljenosti v dejanskih pogojih uporabe ter vzpostavite ustrezne varnostne ukrepe za osebo za vs lo (upoševajte vse dele delovnega cikla, kot so obdobja, ko je orodje izključljeno ter ko obratuje v prostem teku, poleg asa normalnega obratovanja).

Tehni na dokumentacija se nahaja pri: SKIL Europe BV (PT-SEUP/PJE), 4825 BD Breda, NL.



CE DEKLAR CIJA PAR ATBILST BU STANDARTIEM M s ar pilnu atbild bu pazi ojam, ka šis izstr d jums atbilst standartiem vai normam vajiem dokumentiem EN60745, EN55014 un ir saska ar direkt v m 2006/95/EC, 2004/108/EC, 2006/42/EC.

TROKŠNIS/VIBR CIJA Saska ar standartu EN60745 noteiktas instrumenta rad t trokšs ska as spiediena l menis ir 77.3 dB(A) un ska as jaudas l menis ir 88.3 dB(A) (pie tipisk s izklieides: 3 dB), un vibr cijas intensit ls ir <math>< 2.5 \text{ m/s}^2</math> (str d rjot raka nel m , nenoteikt ba $K = 1.5 \text{ m/s}^2$).

PIEZ ME. Kop i vibr cijas pa trin juma v rt ba ir izm r ta saska ar standarta metodai, un šo v rt bu var izmantot, lai sal dzin tu daš du instrumentus. To var lietot s kotn j instrumenta iedarb bas nov rt jum .

UZMANĪBU Elektroinstrumenta lietošanas laikā radušs vibrācijas pa trin juma v rt ba var ats itties no nor d t kop j s v rt ba atkar b no instrumenta izmantošanas veida. Nosakiet instrumenta rad lo iedarb bu faktiskais izmantošanas apst k os un izvi lieites attiec gus drš ba pas kumus personiskai aizsardz bai (emot v r gisan darba cikla faktorus, piem ram, cik reizu instrumenti ir izsl gti un cik ilgi p i esl vianus darba darbojas brv gait).

Tehniks dokument cijas no: SKIL Europe BV (PT-SEUP/PJE), 4825 BD Breda, NL.



CE IZJAVA O USKLADA ENOSTI Izjavljujemo zu punu odgovornost da je ovaj proizvod uskla en s jednim ili normama i normalnim dokumentima: EN 60 745, EN 55 014, prema odredbama smjernica 2006/95/EG, 2004/108/EG, 2006/42/EG.

BUCI/VIBRACIJAMA Mjerenje prema EN 60 745, prag zvuka i nag tlaaka ovog elektrinog alata iznosi 77.3 dB(A) a jakost zvuka 88.3 dB(A) (standardna devijacija: 3 dB), a vibracija <math>< 2.5 \text{ m/s}^2</math> (postupkom na saci-ruci, mjerna nesigurnost $K = 1.5 \text{ m/s}^2$).

NAPOMENA: Navedena ukupna vrijednost vibracije izmjerena je u skladu sa standardnom metodom testa i može se koristiti za usporedbu jednog alata s drugim. Tako er se može koristiti u pripremjenoj proceduri izlaganja.

UPOZORENJE Emisija vibracije tijekom stvarne uporabe elektrinog alata može se razlikovati od navedene ukupne vrijednosti ovisno na inima na koje koristite alat. Napravite procjenu izlaganja u stvarnim uvjetima uporabe i identifikirajte sigurnosne mjere za osobu zaštitu u skladu s tim (uzimanje u obzir svih dijelova radnog ciklusa kao što su vremena u kojima je alat isklju en i kad radi praznim hodom dodatno uz vrijeme aktiviranja).

Tehni ka dokumentacija se može dobiti kod: SKIL Europe BV (PT-SEUP/PJE), 4825 BD Breda, NL.



CE
EN 60 745, EN 55 014, 2006/95/EG, 2004/108/EG,
2006/42/EG.
/ 77.3 (A), 88.3 (A) (: 3),
<2.5 / ² (K= 1.5 /).

: EN 60
745, EN 55 014, 2006/95/EC, 2004/108/EC, 2006/42/EC.
/ 77.3 (A), 88.3 (A)
(: 3), <2.5 / ² (K= 1.5 m/s²).

⚠ УПОЗОРЕЊЕ

⚠ УВАГА

: SKIL Europe BV (PT-SEU/PJE), 4825 BD Breda, NL.

: SKIL Europe BV (PT-SEU/PJE), 4825 BD Breda, NL.



CE : EN60745,
EN55014, / 2006/95/EC, 2004/108/EC, 2006/42/EC.
EN60745, 74,5 dB(A), 85,5 dB(A) (: 3),
3 dB), <2.5 m/s² (K= 1.5 m/

إعلان مطابقة المعايير الأوروبية (CE) إننا نقر تحت مسئوليتنا الخاصة بأن هذا المنتج يتطابق مع المعايير
أو الوثائق القياسية التالية: EN60745, EN55014 بموجب الشروط الواردة في التوجيهات /95/2006
.EC/42/EC, 2006/108/EC, 2004

يتم قياس الضوضاء/الاهتزاز بما يتفق مع المعيار EN60745، ويصل مستوى ضغط الصوت لهذه الأداة
إلى 77.3 ديسيبل (A) ويصل مستوى طاقة الصوت إلى 88.3 ديسيبل (A) (الانحراف المعياري: 3 ديسيبل).
والاهتزاز <2.5 متر/ثانية² (طريقة ذراع اليد، التردد K= 1.5 متر/ثانية²).

ملحوظة: يتم قياس قيمة الاهتزاز الإجمالية المعلقة بما يتفق مع طريقة فحص قياسية ويمكن الاستعانة بها في
مقارنة أداة بأداة أخرى، ويمكن استخدامها أيضاً في عملية تقييم الرأى للتعرض.

تفاوتت تبعات الاهتزاز أثناء الاستخدام الفعلي للأداة الكهربائية عن القيمة
الإجمالية المعطاة، وذلك حسب الطرق التي تستخدم من خلالها الأداة، قم
بتقدير التعرض في الظروف الفعلية للاستخدام، وحدد إجراءات الأمان
للإقامة للحماية الشخصية وفقاً لذلك التقدير (مع الأخذ في الاعتبار جميع أجزاء دورة التشغيل مثل الأوقات
التي يتم فيها إيقاف تشغيل الأداة والتي يتم فيها تشغيلها بسرعة بحيث لا تضاف إلى وقت التشغيل).

المفك الفني على: SKIL Europe BV (PT-SEU/PJE), 4825 BD Breda, NL.

⚠ ПРЕДУПРЕДУВАЊЕ

⚠ تحذير

: SKIL Europe BV (PT-SEU/PJE), 4825 BD Breda, NL.



CE PREHLÁSENIE O ZHODE Vyhľadane na našu vlastnú zodpovednosť prehlasujeme, že
tento výrobok zodpovedá nasledujúcim normám alebo normovaným dokumentom: EN 60
745, EN 55 014, v súlade s predpismi 2006/95/EG, 2004/108/EG, 2006/42/EG.

HLUKU/VIBRÁCIÁCH Merané pod a EN 60 745 je úroveň akustického tlaku tohto nástroja
77,3 dB(A) a úroveň akustickej výkonu je 88,3 dB(A) (štandardná odchýlka: 3 dB), a
vibrácie sú <2,5 m/s² (metóda ruka - pažba, neistota K= 1,5 m/s²).

POZNÁMKA: Deklarovaná celková hodnota vibrácií sa merala v súlade so štandardnou
testovacou metódou a môže sa používať na porovnanie jedného prístroja s iným. Takisto sa
môže použiť pri predbežnom posudzovaní vystavenia vibráciám.

⚠ VÝSTRAHA Vibrácie vznikajúce po akonkrétnom používaní
elektrického prístroja sa môžu odlišovať od deklarovanej
celkovej hodnoty – závisí to od spôsobov, akými používate
tento prístroj. Vykonajte odhad expozície v konkrétnych podmienkach používania a pod a
toho ur te bezpečné nosné opatrenia ochrany osôb (berte do úvahy nielen dobu spustenia, ale
aj ostatné fázy prevádzkového cyklu, ako napríklad dobu vypínania prístroja a dobu, ke
beží naprázdno).

Súbory technickej dokumentácie sa nachádzajú na adrese: SKIL Europe BV (PT-SEU/PJE),
4825 BD Breda, NL.



Skil Europe B.V. A. v.d. Kloot



USED SYMBOLS



READ THESE INSTRUCTIONS



USE EYE PROTECTION



USE HEARING PROTECTION



DOUBLE INSULATION (NO EARTH WIRE REQUIRED)



DO NOT DISPOSE OF ELECTRIC TOOLS, ACCESSORIES AND PACKAGING TOGETHER WITH HOUSEHOLD WASTE MATERIAL

GENERAL POWER TOOL SAFETY WARNINGS

**WARNING** READ ALL SAFETY WARNINGS AND ALL INSTRUCTIONS.

Failure to follow the warnings and instructions may result in electric shock, fire and/or serious injury.

Save all warnings and instructions for future reference.

The term "power tool" in the warnings refers to your mains-operated (corded) power tool or battery-operated (cordless) power tool.

WORK AREA SAFETY

- Keep work area clean and well lit. *Cluttered and dark areas invite accidents.*
- Do not operate power tools in explosive atmospheres, such as in the presence of flammable liquids, gases or dust. *Power tools create sparks which may ignite the dust or fumes.*
- Keep children and bystanders away while operating a power tool. *Distractions can cause you to lose control.*

ELECTRICAL SAFETY

- Power tool plug must match the outlet. Never modify the plug in any way. Do not use any adapter plugs with earthed (grounded) power tools. *Unmodified plugs and matching outlets will reduce risk of electric shock.*
- Avoid body contact with earthed or grounded surfaces such as pipes, radiators, ranges and refrigerators. *There is an increased risk of electric shock if your body is earthed or grounded.*
- Do not expose power tools to rain or wet conditions. *Water entering a power tool will increase the risk of electric shock.*

- Do not abuse the cord. Never use the cord for carrying, pulling or unplugging the power tool. Keep cord away from heat, oil, sharp edges or moving parts. *Damaged or entangled cords increase the risk of electric shock.*
- When operating a power tool outdoors, use an extension cord suitable for outdoor use. *Use of a cord suitable for outdoor use reduces the risk of electric shock.*
- If operating a power tool in a damp location is unavoidable, use an earth leakage circuit breaker (ELCB) protected supply. *Use of an earth leakage circuit breaker reduces the risk of electric shock.*

PERSONAL SAFETY

- Stay alert, watch what you are doing and use common sense when operating a power tool. Do not use a power tool while you are tired or under the influence of drugs, alcohol or medication. *A moment of inattention while operating power tools may result in serious personal injury.*
- Use personal protective equipment. Always wear eye protection. *Protective equipment such as dust mask, non-skid safety shoes, hard hat, or hearing protection used for appropriate conditions will reduce personal injuries.*
- Prevent unintentional starting. Ensure the switch is in the off-position before connecting to power source and/or battery pack, picking up or carrying the tool. *Carrying power tools with your finger on the switch or energising power tools that have the switch on invites accidents.*
- Remove any adjusting key or wrench before turning the power tool on. *A wrench or a key left attached to a rotating part of the power tool may result in personal injury.*
- Do not overreach. Keep proper footing and balance at all times. *This enables better control of the power tool in unexpected situations.*
- Dress properly. Do not wear loose clothing or jewellery. Keep your hair, clothing and gloves away from moving parts. *Loose clothes, jewellery or long hair can be caught in moving parts.*
- If devices are provided for the connection of dust extraction and collection facilities, ensure these are connected and properly used. *Use of these devices can reduce dust related hazards.*

POWER TOOL USE AND CARE

- Do not force the power tool. Use the correct power tool for your application. *The correct power tool will do the job better and safer at the rate for which it was designed.*
- Do not use the power tool if the switch does not turn it on and off. *Any power tool that cannot be controlled with the switch is dangerous and must be repaired.*
- Disconnect the plug from the power source and/or the battery pack from the power tool before making any adjustments, changing accessories, or storing power tools. *Such preventive safety measures reduce the risk of starting the power tool accidentally.*
- Store idle power tools out of the reach of children and do not allow persons unfamiliar with the power tool or these instructions to operate the power tool. *Power tools are dangerous in the hands of untrained users.*

- e. Maintain power tools. Check for misalignment or binding of moving parts, breakage of parts and any other condition that may affect the power tools operation. If damaged, have the power tool repaired before use. *Many accidents are caused by poorly maintained power tools.*
- f. Keep cutting tools sharp and clean. *Properly maintained cutting tools with sharp cutting edges are less likely to bind and are easier to control.*
- g. Use the power tool, accessories and tool bits etc., in accordance with these instructions, taking into account the working conditions and the work to be performed. *Use of the power tool for operations different from those intended could result in a hazardous situation.*
- j. Never use the machine with a damaged cable. Do not touch the damaged cable and pull the mains plug when the cable is damaged while working. *Damaged cables increase the risk of an electric shock.*

GENERAL WORKING STAND SAFETY WARNINGS

⚠ WARNING READ ALL SAFETY WARNINGS AND ALL INSTRUCTIONS PROVIDED WITH THE WORKING STAND AND THE POWER TOOL TO BE MOUNTED. *Failure to follow the warnings and instructions may result in electric shock, fire and/or serious injury.*

- a. Save all warnings and instructions for future reference.
- b. Disconnect the plug from the power source and/or the battery pack from the power tool before making any adjustments or changing accessories. *Accidental starting of the power tool is a cause of some accidents.*
- c. Properly assemble the working stand before mounting the tool. *Proper assembly is important to prevent risk of collapse.*
- d. Securely fasten the power tool to the working stand before use. *Power tool shifting on the working stand can cause loss of control.*
- e. Place the working stand on a solid, flat and level surface. *When the working stand can shift or rock, the power tool or workpiece cannot be steadily and safely controlled.*

SERVICE

- a. Have your power tool serviced by a qualified repair person using only identical replacement parts. *This will ensure that the safety of the power tool is maintained.*

MACHINE-SPECIFIC SAFETY WARNINGS

SAFETY WARNINGS FOR JIGSAWS

Hold power tool by insulated gripping surfaces, when performing an operation where the cutting accessory may contact hidden wiring or its own cord. Cutting accessory contacting a "live" wire may make exposed metal parts of the power tool "live" and could give the operator an electric shock.

- a. Keep hands away from the sawing range. *Do not reach under the workpiece. Contact with the saw blade can lead to injuries.*
- b. Apply the machine to the workpiece only when switched on. *Otherwise there is danger of kickback when the cutting tool jams in the workpiece.*
- c. When the cut is completed, switch off the machine and then pull the saw blade out of the cut only after it has come to a standstill. *In this manner you can avoid kickback and can place down the machine securely.*
- d. Use only sharp, flawless saw blades. *Bent or unsharp saw blades can break or cause kickback.*
- e. Do not brake the saw blade to a stop by applying side pressure after switching off. *The saw blade can be damaged, break or cause kickback.*
- f. Use suitable detectors to determine if utility lines are hidden in the work area or call the local utility company for assistance. *Contact with electric lines can lead to fire and electric shock. Damaging a gas line can lead to explosion. Penetrating a water line causes property damage or may cause an electric shock.*
- g. Secure the workpiece. *A workpiece clamped with clamping devices or in a vice is held more secure than by hand.*
- h. Keep your workpiece clean. *Blends of materials are particularly dangerous. Dust from light alloys can burn or explode.*
- i. Always wait until the machine has come to a complete stop before placing it down. *The tool insert can jam and lead to loss of control over the power tool.*

ENVIRONMENT

DISPOSAL

The machine, accessories and packaging should be sorted for environmental-friendly recycling.

ONLY FOR EUROPEAN COUNTRIES



Do not dispose of power tools into household waste! According to the European Guideline 2002/96/EC for Waste Electrical and Electronic Equipment and its implementation into national right, power tools that are no longer usable must be collected separately and disposed of in an environmentally correct manner.

SPECIFICATIONS

GENERAL SPECIFICATIONS

Dremel Moto-Saw 2-in-1 Compact Scroll Saw

MS20

Voltage Rating	220-240V-50/60Hz
Wattage Rating	70 W
No Load Speed	N ₀ 1500-2250 min-1
Max Cutting Depth	18 mm
Throat Depth	250 mm
Stroke Length	8 mm
Weight	1.1 Kg

EXTENSION CORDS

Use completely unrolled and safe extension cords with a capacity of 5 Amps.

ASSEMBLY

⚠ WARNING ALWAYS TURN OFF THE TOOL BEFORE CHANGING ACCESSORIES, CHANGING COLLETS, OR SERVICING THE TOOL AND REMOVE BATTERY PACK.

GENERAL

The Moto-Saw is a compact and very easy to use 2-in-1 scroll saw. It can be used either in stationary mode, when the tool is docked in its base or in handheld mode. This tool is intended to perform precise straight and curved cuts in different materials including soft wood, hard wood, composite boards, laminate, PVC or soft sheet metal using the applicable accessories recommended by Dremel.

PICTURE 1

- A. Hold-Down Foot Release Button
- B. Hold-Down Foot
- C. Fence Lock Lever
- D. Guide Rail
- E. Base
- F. Vacuum-Cleaner Connection
- G. On/Off Switch
- H. Speed Dial Switch
- I. Securing Clamps
- J. Permanent Fixing Hole
- K. Quick Release Button
- L. Moto-Saw
- M. Accessory Quick Change Lever

INSTALLING AND REMOVING ACCESSORIES

⚠ WARNING DISCONNECT THE PLUG FROM THE POWER SOURCE BEFORE MAKING ANY ASSEMBLY, ADJUSTMENTS OR CHANGING ACCESSORIES. Such preventive safety measures reduce the risk of starting the tool accidentally.

PICTURE 2-6

Please refer to pictures 2 to 6 for instructions about installing and removing accessories.

DUST EXTRACTION

Your tool is equipped with a dust port for dust extraction. To use this feature attach a vacuum hose into the dust port.

PICTURE 1

EDGE GUIDE

The edge guide can be used in either of the guide rails. This attachment can be used as a push stick or as an edge

guide/fence. When used as a push stick, there is no need to lock it in the rails with the fence lock lever.

The guide can be used in different angles. To adjust the angle loosen the wing screw on the guide and rotate the head into the desired position.

The edge guide can be locked in place turning the fence lock lever. Actuating this will prevent the guide sliding in the rail.

PICTURE 10-12

USE

GETTING STARTED

Thank you for purchasing the Dremel Moto-Saw. The Moto-Saw is a compact and very easy to use 2-in-1 scroll saw. It can be used either in stationary mode, when the tool is docked in its base or in hand-held mode. This tool is intended to perform precise straight and curved cuts in different materials including soft wood, hard wood, composite boards, laminate, PVC or soft sheet metal using the applicable accessories recommended by Dremel.

Using the Moto-Saw in stationary mode gives you the freedom to cut different materials with both hands holding your work piece. In this mode you can complete different hobby or wood working projects precise and easily.

Using the Moto-Saw in hand-held mode is advisory when the work piece is too big or fixed and therefore cannot be put onto the base. Typical hand-held operation includes coping work or cutting smaller pieces of materials. In hand-held mode the Moto-Saw functions as a motorised coping/fret saw.

STATIONARY MODE

1. Make sure the base is securely attached to a flat work surface with the help of the clamps provided.
The base can be permanently secured to a work bench with regular screws through the 2 holes located on the top of the base. PICTURE 1
2. DO NOT sit or lean on the base. The base is meant to support the materials being cut.
3. Once the base is secured, dock the Moto-Saw in it: first feed the cable through the base's hole and then simply click the unit into the base. The Moto-Saw is securely docked, when the hand-held unit and the stationary base are flush. PICTURE 2-4
4. Only use the Dremel Moto-Saw in the base. Other electric power tools are not intended to be used with the base.
5. For a clean work environment and for better line of sight, attach a vacuum cleaner to the dust port.
6. Once your saw blade is inserted as per the user guide, the tool is ready for operation. PICTURE 5-9
7. Start the tool and let the tool come to the right speed before contacting the work piece. DO NOT turn the switch "ON" and "OFF" while the tool is under load.
8. Press down the Hold-Down Foot onto your work piece to prevent it from bouncing. To minimise vibration hold your work piece with two hands close to the saw blade.

⚠ WARNING REFER TO THE PERSONAL SAFETY CHAPTER IN THIS MANUAL.

- Do not push your work piece too hard against the saw blades. These blades are for delicate use. Therefore it is important that the blade has time to cut the materials. Excessive pressure on the work piece will result in early blade snapping.
- Before beginning work on your project, make a few practice cuts on scrap material.

HAND-HELD MODE

- Keep pressing the Quick Release Button while detaching the Moto-Saw unit from its base. PICTURE 13
- Once the tool is detached, the Moto-Saw can be held in your hand. PICTURE 14
- While cutting in hand-held mode, make sure you have a firm grip on the tool. PICTURE 14
- Try to line up the unit's surface against the bottom of your work piece to reduce vibration. PICTURE 15

USEFUL HINTS AND TIPS

For useful hints and frequently asked questions, please visit www.dremel.com.

MAINTENANCE

Preventive maintenance performed by unauthorized personnel may result in misplacing of internal wiring and components which could cause serious hazard. We recommend that all tool service be performed by a Dremel Service Facility. To avoid injury from unexpected starting or electrical shock, always remove plug from wall outlet before performing service or cleaning.

CLEANING

WARNING TO AVOID ACCIDENTS, ALWAYS DISCONNECT THE TOOL AND/OR CHARGER FROM THE POWER SUPPLY BEFORE CLEANING. *The tool can be cleaned most effectively with compressed dry air. Always wear safety goggles when cleaning tools with compressed air.*

Ventilation openings and switch levers must be kept clean and free of foreign matter. Do not attempt to clean the tool by inserting pointed objects through an opening.

WARNING CERTAIN CLEANING AGENTS AND SOLVENTS DAMAGE PLASTIC PARTS.

Some of these are: gasoline, carbon tetrachloride, chlorinated cleaning solvents, ammonia and household detergents that contain ammonia.

SERVICE AND WARRANTY

WARNING NO USER SERVICEABLE PARTS INSIDE. Preventive maintenance performed by unauthorized personnel may result in incorrect connection of internal wiring and components which could cause serious hazard. We recommend that all tool service be performed by a Dremel Service

Centre. **SERVICEMEN:** Disconnect the tool and/or charger from the power source before servicing.

This DREMEL product is guaranteed in accordance with statutory/country-specific regulations; damage due to normal wear and tear, overload or improper handling are excluded from the warranty.

In case of a complaint, send the undismantled tool or charger and proof of purchase to your dealer.

CONTACT DREMEL

For more information on the Dremel product range, support and hotline, go to www.dremel.com.

Dremel Europe, P.O. Box 3267, 4800 DG Breda, The Netherlands

ÜBERSETZUNG DER ORIGINALBEDIENUNGSANLEITUNG

VERWENDETE SYMBOLE



LESEN SIE DIESE ANWEISUNGEN



TRAGEN SIE AUGENSCHUTZ



TRAGEN SIE GEHÖRSCHUTZ



DOPPELT ISOLIERT (KEIN SCHUTZLEITER ERFORDERLICH)



ELEKTROWERKZEUGE, ZUBEHÖR UND VERPACKUNGSMATERIAL NICHT MIT DEM HAUMÜLL ENTSORGEN

ALLGEMEINE SICHERHEITSHINWEISE FÜR ELEKTROWERKZEUGE



WARNING LESEN SIE ALLE WARNHINWEISE UND ALLE ANWEISUNGEN.

Nichtbeachtung der Hinweise und Anweisungen kann zu elektrischem Schlag, Bränden und schweren Verletzungen führen.

Bewahren Sie alle Warnungen und Anweisungen für die Zukunft auf.

Die Bezeichnung Elektrowerkzeug in den Warnhinweisen bezieht sich sowohl auf Werkzeuge, die mit Netzspannung betrieben werden (Werkzeuge mit Netzkabel), als auch auf akkubetriebene Werkzeuge (Werkzeuge ohne Netzkabel).

SICHERHEIT AM ARBEITSPLATZ

- a. Halten Sie Ihren Arbeitsbereich sauber und aufgeräumt. *Unordnung und unbeleuchtete Arbeitsbereiche können zu Unfällen führen.*
- b. Arbeiten Sie mit dem Gerät nicht in explosionsgefährdeter Umgebung, in der sich brennbare Flüssigkeiten, Gase oder Stäube befinden. *Elektrowerkzeuge erzeugen Funken, die den Staub oder die Dämpfe entzünden können.*
- c. Halten Sie Kinder und andere Personen während der Benutzung des Elektrowerkzeugs fern. *Bei Ablenkung können Sie die Kontrolle über das Gerät verlieren.*
- c. Beugen Sie unbeabsichtigtem Einschalten des Geräts vor. *Vergewissern Sie sich, dass der Netzschalter ausgeschaltet ist, bevor Sie das Gerät an die Stromquelle oder den Akku anschließen, das Gerät in die Hand nehmen oder transportieren. Wenn Sie beim Tragen des Gerätes den Finger am Schalter haben oder das Gerät eingeschaltet an die Stromversorgung anschließen, kann dies zu Unfällen führen.*
- d. Entfernen Sie Einstellwerkzeuge oder Schraubenschlüssel, bevor Sie das Gerät einschalten. *Ein Werkzeug oder Schlüssel, der sich in einem drehenden Geräteteil befindet, kann zu Verletzungen führen.*

ELEKTRISCHE SICHERHEIT

- a. Der Anschlussstecker des Gerätes muss in die Steckdose passen. Der Stecker darf in keiner Weise verändert werden. *Verwenden Sie keine Adapterstecker gemeinsam mit schutzgeerdeten Geräten. Unveränderte Stecker und passende Steckdosen verringern das Risiko eines elektrischen Schlag.*
- b. Vermeiden Sie Körperkontakt mit geerdeten Oberflächen wie Rohren, Heizungen, Herden und Kühlschränken. *Es besteht ein erhöhtes Risiko durch elektrischen Schlag, wenn Ihr Körper geerdet ist.*
- c. Halten Sie das Gerät von Regen und Nässe fern. *Das Eindringen von Wasser in ein Elektrogerät erhöht das Risiko eines elektrischen Schlag.*
- d. Nutzen Sie das Netzkabel ausschließlich für seinen bestimmungsgemäßen Zweck. *Verwenden Sie das Netzkabel nicht, um das Elektrowerkzeug zu tragen oder zu ziehen. Ziehen Sie den Netzstecker nicht am Kabel aus der Steckdose. Halten Sie das Kabel fern von Hitze, Öl, scharfen Kanten und sich bewegenden Geräteteilen. Beschädigte oder verwickelte Kabel erhöhen das Risiko eines elektrischen Schlag.*
- e. Wenn Sie mit einem Elektrowerkzeug im Freien arbeiten, verwenden Sie nur Verlängerungskabel, die auch für den Außenbereich zugelassen sind. *Die Anwendung eines für den Außenbereich geeigneten Verlängerungskabels verringert das Risiko eines elektrischen Schlag.*
- f. Falls sich der Einsatz eines Elektrowerkzeugs in einer feuchten Umgebung nicht vermeiden lässt, verwenden Sie einen FI-Schutzschalter. *Die Verwendung eines FI-Schutzschalters verringert das Risiko eines elektrischen Schlag.*
- a. Überlasten Sie das Gerät nicht. *Verwenden Sie für Ihre Arbeit das dafür bestimmte Elektrowerkzeug. Im dafür jeweils vorgesehenen Leistungsbereich arbeiten Sie mit dem passenden Elektrowerkzeug besser und sicherer.*
- b. Benutzen Sie kein Elektrowerkzeug, dessen Schalter defekt ist. *Ein Elektrowerkzeug, das sich nicht mehr ein- oder ausschalten lässt, ist gefährlich und muss repariert werden.*
- c. Trennen Sie Elektrowerkzeuge von der Stromversorgung bzw. dem Akku, bevor Sie Einstellungen vornehmen, Zubehör wechseln oder die Geräte lagern. *Diese Vorsichtsmaßnahme verhindert den unbeabsichtigten Start des Gerätes.*
- d. Bewahren Sie unbenutzte Elektrowerkzeuge außerhalb der Reichweite von Kindern auf. *Lassen Sie Personen das Gerät nicht benutzen, die mit diesem nicht vertraut sind oder diese Anweisungen nicht gelesen haben. Elektrowerkzeuge sind gefährlich, wenn sie von unerfahrenen Personen benutzt werden.*
- e. Pflegen Sie das Gerät mit Sorgfalt. *Kontrollieren Sie, ob bewegliche Geräteteile einwandfrei funktionieren und nicht klemmen, ob Teile gebrochen oder so beschädigt sind, dass die Funktion des Gerätes beeinträchtigt ist. Lassen Sie beschädigte Teile vor dem Einsatz des Gerätes reparieren. Viele Unfälle haben ihre Ursache in schlecht gewarteten Elektrowerkzeugen.*
- f. Halten Sie Schneidwerkzeuge scharf und sauber. *Sorgfältig gepflegte Schneidwerkzeuge mit scharfen*

SORGFÄLTIGER UMGANG MIT UND GEBRAUCH VON ELEKTROWERKZEUGEN

SICHERHEIT VON PERSONEN

- a. Seien Sie aufmerksam, achten Sie darauf, was Sie tun, und gehen Sie mit Vernunft an die Arbeit mit einem Elektrowerkzeug. *Benutzen Sie das Gerät nicht, wenn Sie müde sind oder unter dem Einfluss von Drogen, Alkohol oder Medikamenten stehen. Ein Moment der Unachtsamkeit beim Gebrauch des Gerätes kann zu ernsthaften Verletzungen führen.*
- b. Tragen Sie persönliche Schutzausrüstung. *Tragen Sie stets Augenschutz. Das Tragen persönlicher Schutzausrüstung, wie Staubmaske, rutschfeste Sicherheitsschuhe, Schutzhelm oder Gehörschutz, je nach Art*

Schneidkanten verkleben sich weniger und sind leichter zu führen.

- g. Verwenden Sie Elektrowerkzeug, Zubehör, Einsatzwerkzeuge usw. entsprechend diesen Anweisungen. Berücksichtigen Sie dabei die Arbeitsbedingungen und die auszuführende Tätigkeit. Der Gebrauch von Elektrowerkzeugen für andere als die vorgesehenen Anwendungen kann zu gefährlichen Situationen führen.

REPARATUREN

- a. Lassen Sie Ihr Gerät nur von qualifiziertem Fachpersonal und nur mit Original-Ersatzteilen reparieren. Damit wird sichergestellt, dass die Sicherheit des Gerätes gewährleistet bleibt.

MASCHINENSPEZIFISCHE WARNHINWEISE

WARNHINWEISE FÜR STICHSÄGEN

Fassen Sie das Elektrowerkzeug nur an isolierten Griffflächen an, wenn Sie Arbeiten ausführen, bei denen das Einsatzwerkzeug verborgene Stromleitungen oder das eigene Netzkabel treffen kann. Der Kontakt mit einer spannungsführenden Leitung kann auch Metallteile des Elektrowerkzeuges unter Spannung setzen und zu einem elektrischen Schlag führen.

- a. Halten Sie die Hände vom Sägebereich fern. Greifen Sie nicht unter das Werkstück. Bei Kontakt mit dem Sägeblatt besteht Verletzungsgefahr.
- b. Setzen Sie die Maschine nur in eingeschaltetem Zustand auf das Werkstück an. Ansonsten besteht Rückschlaggefahr, wenn sich das Schneidwerkzeug im Werkstück verklemt.
- c. Nach Abschluss des Schneidvorgangs die Maschine ausschalten und das Sägeblatt erst nach Stillstand aus dem Schnitt ziehen. Auf diese Weise können Sie Rückschläge vermeiden und die Maschine sicher ablegen.
- d. Verwenden Sie ausschließlich scharfe, einwandfreie Sägeblätter. Bei verbogenen oder unscharfen Sägeblättern besteht die Gefahr eines Bruchs oder eines Rückschlags.
- e. Bremsen Sie nach dem Ausschalten der Maschine das Sägeblatt nicht durch seitlichen Druck ab. Das Sägeblatt kann beschädigt werden, brechen oder es kann zu Rückschlägen kommen.
- f. Verwenden Sie geeignete Suchgeräte, um verborgene Versorgungsleitungen aufzuspüren, oder halten Sie Rücksprache mit den zuständigen Versorgungsunternehmen. Kontakt mit Elektroleitungen kann zu Feuer und elektrischem Schlag führen. Die Beschädigung einer Gasleitung kann zur Explosion führen. Das Eindringen in eine Wasserleitung verursacht Sachbeschädigung und kann einen elektrischen Schlag verursachen.
- g. Sichern Sie das Werkstück. Mit einer Spannvorrichtung oder einem Schraubstock wird Ihr Werkstück sicherer gehalten als mit Ihrer Hand.
- h. Halten Sie Ihren Arbeitsplatz sauber. Materialmischungen

sind besonders gefährlich. Leichtmetallstaub kann brennen oder explodieren.

- i. Warten Sie stets den vollständigen Stillstand der Maschine ab, ehe Sie sie absetzen. Der Werkzeugeinsatz kann sich verkleben und zum Verlust der Kontrolle über das Werkzeug führen.
- j. Verwenden die Maschine niemals mit einem beschädigten Kabel. Berühren Sie das beschädigte Kabel nicht und ziehen Sie den Hauptstecker, wenn das Kabel während des Betriebs beschädigt wird. Beschädigte Kabel erhöhen das Risiko eines elektrischen Schlages.

ALLGEMEINE WARNHINWEISE ZUR HALTERUNG



WARNUNG LESEN SIE SICH SÄMTLICHE WARNHINWEISE UND ANWEISUNGEN DURCH, DIE DER HALTERUNG UND DEM ZU MONTIERENDEN ELEKTROWERKZEUG BEIGEFÜGT SIND. Nichtbeachtung der Hinweise und Anweisungen kann zu elektrischem Schlag, Bränden und schweren Verletzungen führen.

- a. Bewahren Sie alle Warnungen und Anweisungen für die Zukunft auf.
- b. Ziehen Sie den Netzstecker und/oder nehmen Sie den Akku aus dem Elektrowerkzeug, bevor Sie Modifikationen am Gerät vornehmen oder Zubehörteile wechseln. Mit dieser Vorsichtsmaßnahme verhindern Sie Unfälle, die durch unbeabsichtigtes Starten des Geräts verursacht werden können.
- c. Sorgen Sie für eine ordnungsgemäße Montage der Halterung, bevor Sie das Werkzeug aufsetzen. Montieren Sie die Halterung so stabil, dass sie auch eventuellen Belastungen standhält.
- d. Befestigen Sie das Elektrowerkzeug sicher an der Halterung. Wenn das Gerät in der Halterung Spiel hat, können Sie unter Umständen die Kontrolle über das Werkzeug verlieren.
- e. Stellen Sie die Halterung auf eine stabile, flache und ebene Fläche. Wenn die Halterung verrutscht oder kippt, können Werkzeug und Werkstück nicht sicher gehalten werden.

UMWELTINFORMATIONEN ENTSORGUNG

Elektrowerkzeuge, Zubehör und Verpackungen sollen einer umweltgerechten Wiederverwertung zugeführt werden.

NUR FÜR EU-LÄNDER



Werfen Sie Elektrowerkzeuge nicht in den Hausmüll! Gemäß der Europäischen Richtlinie 2002/96/EG über Elektro- und Elektronik-Altgeräte und ihrer Umsetzung in nationales Recht müssen nicht mehr gebrauchsfähige Elektrowerkzeuge getrennt gesammelt und einer umweltgerechten Wiederverwertung zugeführt werden.

Spezifikationen

Allgemeine Spezifikationen

Kompakte 2-in-1-Stichsäge Dremel Moto-Saw MS20

Nennspannung	220–240 V, 50/60 Hz
Nennleistung	70 W
Leerlaufdrehzahl	N ₀ 1500-2250 min ⁻¹
Max. Schnitttiefe	18 mm
Maultiefe	250 mm
Hubweg	8 mm
Gewicht	1,1 kg

Verlängerungskabel

Verwenden Sie nur vollständig abgewickelte und unbeschädigte Verlängerungskabel mit einer Nennstromstärke von mindestens 5 A.

Montage

⚠️ WARNUNG SCHALTEN SIE DAS WERKZEUG STETS AUS UND NEHMEN SIE DEN AKKUPACK HERAUS, BEVOR SIE ZUBEHÖR WECHSELN, SPANNFUTTER WECHSELN ODER DAS WERKZEUG WARTEN.

Allgemein

Die Moto-Saw ist eine kompakte und sehr bedienerfreundliche 2-in-1-Elektrische Laubsäge. Sie kann im stationären Modus (Werkzeug auf Standfuß) oder im portablen Modus eingesetzt werden. Das Werkzeug ist für präzise Geraden- und Kurvenschnitte in verschiedenen Materialien wie Weichholz, Hartholz, Verbundplatten, Laminat, PVC oder Weichblech mithilfe des von Dremel empfohlenen Zubehörs ausgelegt.

ABBILDUNG 1

- A. Entriegelungsknopf der Rückhaltevorrichtung
- B. Rückhaltevorrichtung
- C. Führungsverriegelungshebel
- D. Leitschiene
- E. Standfuß
- F. Staubsaugeranschluss
- G. Ein-/Aus-Schalter
- H. Kurzwahlschalter
- I. Sicherungsklemmen
- J. Bohrung zur permanenten Befestigung
- K. Knopf der Schnellkupplung
- L. Moto-Saw
- M. Hebel für schnellen Zubehörwechsel

Zubehör aufsetzen und abnehmen

⚠️ WARNUNG TRENNEN SIE DIE STROMVERSORUNG, BEVOR SIE KOMONENTE ZUSAMMENBAUEN UND EINSTELLEN ODER ZUBEHÖR WECHSELN. Diese Vorsichtsmaßnahme verhindert unbeabsichtigtes Starten des Gerätes.

ABBILDUNG 2-6

Die Abbildungen 2 bis 6 enthalten Anweisungen zum Aufsetzen und Abnehmen von Zubehör.

Staubabführung

Das Gerät ist mit einer Staubabführung ausgestattet. Zur Nutzung dieser Funktion befestigen Sie einen Ansaugschlauch an der Staubabführung.

ABBILDUNG 1

Kantenführer

Der Kantenführer kann in einer beliebigen Leitschiene verwendet werden.

Dieses Vorsatzgerät kann als Schiebstock oder als Kantenführer/Führvorsatz eingesetzt werden. Bei Verwendung als Schiebstock ist eine Verriegelung in den Schienen mit dem Führungsverriegelungshebel nicht erforderlich.

Der Kantenführer kann in verschiedenen Winkeln verwendet werden. Lösen Sie zur Winklereinstellung die Flügelschraube des Kantenführers und drehen Sie den Kopf in die gewünschte Position.

Der Kantenführer kann durch Drehen des Führungsverriegelungshebels arretiert werden. Durch Betätigung des Hebels wird ein Gleiten des Kantenführers in der Schiene verhindert. ABBILDUNG 10-12

Verwendung

ERSTE SCHRITTE

Vielen Dank für den Kauf der Dremel Moto-Saw. Die Moto-Saw ist eine kompakte und sehr bedienerfreundliche 2-in-1-Elektrische Laubsäge. Sie kann im stationären Modus (Werkzeug auf Standfuß) oder im portablen Modus eingesetzt werden.

Das Werkzeug ist für präzise Geraden- und Kurvenschnitte in verschiedenen Materialien wie Weichholz, Hartholz, Verbundplatten, Laminat, PVC oder Weichblech mithilfe des von Dremel empfohlenen Zubehörs ausgelegt.

Die Verwendung der Moto-Saw im stationären Modus gibt Ihnen die Freiheit, die zu schneidenden Materialien mit beiden Händen festzuhalten. In diesem Modus können Sie verschiedene Hobby- oder Holzbauprojekte präzise und einfach durchführen.

Eine Nutzung der Moto-Saw im portablen Modus ist ratsam, wenn das Werkstück zu groß oder fixiert ist, sodass es nicht auf dem Standfuß befestigt werden kann. Zu den typischen Tätigkeiten im portablen Modus zählen Kopierarbeiten oder das Schneiden kleinerer Werkstücke. Im portablen Modus fungiert die Moto-Saw als motorisierte Bogen-/Schweißsäge.

Stationärer Modus

1. Achten Sie darauf, dass der Standfuß sicher mithilfe der mitgelieferten Klemmen auf einer ebenen Arbeitsoberfläche befestigt ist. Der Standfuß kann mit normalen Schrauben an den beiden Löchern am oberen Ende dauerhaft an einer Werkbank befestigt werden. ABBILDUNG 1

WARTUNG

- Nicht auf den Standfuß setzen oder sich daran anlehnen. Der Standfuß ist für die zu schneidenden Werkstücke bestimmt.
- Nach der Befestigung des Standfußes setzen Sie die Moto-Saw ein: Führen Sie zunächst das Kabel durch das Loch des Standfußes und lassen Sie anschließend das Gerät einfach in den Standfuß einrasten. Die Moto-Saw ist sicher eingerastet, wenn Freihandeinheit und Standfuß in einer Ebene liegen. ABBILDUNG 2-4
- Verwenden Sie nur die Dremel Moto-Saw mit dem Standfuß. Für andere Elektrowerkzeuge ist er nicht ausgelegt.
- Für eine saubere Arbeitsumgebung und bessere Sichtverhältnisse schließen Sie einen Staubsauger an die Staubabführung an.
- Nach dem Einsetzen des Sägeblattes gemäß Benutzerhandbuch ist das Werkzeug betriebsbereit. ABBILDUNG 5-9
- Starten Sie das Werkzeug und warten Sie, bis die richtige Drehzahl erreicht ist, bevor Sie das Werkzeug an das Werkstück ansetzen. Schalten Sie den Druckschalter NICHT ein oder aus, während das Werkzeug unter Last steht.
- Drücken Sie die Rückhaltevorrichtung auf das Werkstück, um ein Zurückprallen zu verhindern. Um die Vibrationen zu minimieren, halten Sie Ihr Werkstück mit beiden Händen in der Nähe des Sägeblattes.

⚠️ WARNUNG LESEN SIE DAS KAPITEL „SICHERHEIT VON PERSONEN“ IN DIESEM HANDBUCH.

- Drücken Sie Ihr Werkstück nicht zu fest gegen die Sägeblätter. Die Blätter sind für den vorsichtigen Gebrauch bestimmt. Daher ist es wichtig, dem Sägeblatt Zeit zum Schneiden zu lassen. Übermäßiger Druck auf das Werkstück führt zu einem vorzeitigen Bruch des Sägeblattes.
- Führen Sie vor der Arbeit an Ihrem Projekt ein paar Übungsschnitte an Materialresten durch.

PORTABLER MODUS

- Halten Sie den Knopf der Schnellkupplung gedrückt, während Sie die Moto-Saw vom Standfuß lösen. ABBILDUNG 13
- Nach dem Lösen können Sie die Moto-Saw frei in der Hand halten. ABBILDUNG 14
- Achten Sie beim Schneiden im portablen Modus darauf, dass Sie das Werkzeug fest im Griff haben. ABBILDUNG 14
- Versuchen Sie die Oberfläche des Geräts gegen die Unterseite Ihres Werkstücks zu halten, um die Vibrationen zu minimieren. ABBILDUNG 15

NÜTZLICHE HINWEISE UND TIPPS

Nützliche Hinweise und Antworten auf häufige Fragen finden Sie auf www.dremel.com.

Um Beschädigungen und/oder Risiken vorzubeugen, sollten Wartungs- und Reparaturarbeiten ausschließlich durch autorisierte Personen erfolgen. Wir empfehlen, Wartung und Reparatur von Dremel-Serviceneiederlassungen durchführen zu lassen. Auf jeden Fall ist aus Sicherheitsgründen vor Wartungs- und Reinigungsarbeiten immer der Netzstecker zu ziehen.

REINIGUNG

⚠️ WARNUNG TRENNEN SIE DAS WERKZEUG BZW. LADEGERÄT STETS VON DER STROMVERSORGUNG, BEVOR SIE MIT REINIGUNGSARBEITEN BEGINNEN. BEI NICHTBEACHTUNG KANN ES ZU UNFÄLLEN KOMMEN. Die beste Art der Reinigung ist das Abspritzen mit Druckluft. Tragen Sie beim Reinigen von Werkzeugen mit Druckluft stets eine Schutzbrille.

Lüftungsschlitze und Schallhebel müssen stets frei von Schmutz und Fremdkörpern sein. Führen Sie auch beim Reinigen keine spitzen Objekte durch die Öffnungen des Werkzeugs.

⚠️ WARNUNG MANCHE REINIGUNGS- UND LÖSUNGSMITTEL GREIFEN KUNSTSTOFFOBERFLÄCHEN AN. Beispiele für solche Mittel: Benzin, Kohlenstoff-Tetrachlorid, chlorhaltige Reinigungsmittel, Ammoniak und Haushaltsreiniger mit Ammoniak.

REPARATUR UND GEWÄHRLEISTUNG

⚠️ WARNUNG IM INNEREN DES GERÄTS BEFINDEN SICH KEINE TEILE, DIE VOM BENUTZER GEWARTET WERDEN KÖNNEN. Um Beschädigungen und/oder Risiken vorzubeugen, sollten Wartungs- und Reparaturarbeiten ausschließlich durch autorisierte Personen erfolgen. Wir empfehlen, Wartung und Reparatur von Dremel-Serviceneiederlassungen durchführen zu lassen. *SERVICETECHNIKER: Trennen Sie das Werkzeug bzw. Ladegerät stets von der Stromversorgung, bevor Sie mit Wartungsarbeiten beginnen.*

Die Garantie für dieses DREMEL Produkt entspricht den länderspezifischen Vorschriften. Schäden durch normale Abnutzung und Verschleiß sowie Überlastung oder unsachgemäße Behandlung sind von der Garantie ausgeschlossen.

Im Falle einer Reklamation schicken Sie das Werkzeug oder Ladegerät zusammen mit einem entsprechenden Kaufnachweis an Ihren Händler.

DREMEL-KONTAKTINFORMATIONEN

Weitere Informationen über Dremel-Produkte, Kundendienst und Hotline finden Sie unter www.dremel.com.

Dremel Europe, P.O. Box 3267, 4800 DG Breda, Niederlande

SYMBOLES UTILISÉS



LISEZ CES CONSIGNES



UTILISEZ UN ÉQUIPEMENT DE PROTECTION OCULAIRE



UTILISEZ UN DISPOSITIF DE PROTECTION ANTIBRUIT



DOUBLE ISOLATION (AUCUN FILS DE TERRE REQUIS)



NE JETEZ PAS LES OUTILS ÉLECTROPORTATIFS, LEURS ACCESSOIRES ET LEUR EMBALLAGE AVEC LES ORDURES MÉNAGÈRES

AVERTISSEMENTS DE SÉCURITÉ GÉNÉRAUX CONCERNANT LES OUTILS ÉLECTROPORTATIFS



ATTENTION VEUILLEZ LIRE L'ENSEMBLE DES AVERTISSEMENTS DE

SÉCURITÉ, AINSI QUE L'ENSEMBLE DES CONSIGNES. *Le non-respect de ces avertissements et de ces consignes peut entraîner un choc électrique, un incendie et/ou des blessures corporelles graves.*

Conservez ces avertissements et ces consignes à des fins de référence future.

Le terme « outil électroportatif » des avertissements se rapporte à votre outil électroportatif fonctionnant sur secteur (à cordon) ou sur batterie (sans cordon).

SÉCURITÉ DE LA ZONE DE TRAVAIL

- Faites en sorte que la zone de travail soit propre et bien éclairée. *Un espace encombré et sombre est propice aux accidents.*
- Ne faites pas fonctionner des outils électroportatifs dans les atmosphères explosives, notamment en présence de liquides, gaz ou poussières inflammables. *Les outils électroportatifs produisent des étincelles susceptibles d'enflammer les poussières ou fumées.*
- Tenez les enfants et spectateurs à distance pendant le fonctionnement d'un outil électroportatif. *Toute distraction peut entraîner une perte de contrôle de l'outil.*

- La fiche de l'outil électroportatif doit être appropriée à la prise de courant. Ne modifiez en aucune circonstance la fiche. N'employez pas d'adaptateur avec les outils électroportatifs et une fiche reliée à la terre. *L'utilisation de fiches non modifiées et de prises appropriées réduira le risque de choc électrique.*
- Évitez tout contact corporel avec des éléments reliés à la terre, tels que tuyauterie, radiateurs, cuisinières, réfrigérateurs. *La mise à la terre du corps accroît le risque de choc électrique.*
- Conservez les outils électroportatifs à l'abri de la pluie et de l'humidité. *La pénétration d'eau dans un outil électroportatif accroît le risque de choc électrique.*
- N'exercez aucune action dommageable sur le cordon d'alimentation. Ne jamais utiliser le cordon d'alimentation pour transporter ou débrancher l'outil électroportatif. Éloignez le cordon d'alimentation de la chaleur, des huiles, des arêtes vives ou des pièces en mouvement. *Les cordons endommagés ou emmêlés accroissent le risque de choc électrique.*
- Lors de l'utilisation d'un outil électroportatif à l'extérieur, employez une rallonge appropriée. *L'utilisation d'un cordon conçu pour l'extérieur réduit le risque de choc électrique.*
- Si vous devez utiliser un outil électroportatif dans un endroit humide, utilisez une alimentation protégée par un disjoncteur avec mise à terre. *L'utilisation d'un tel dispositif réduit le risque de choc électrique.*

SECURITE PERSONNELLE

- Restez vigilant, soyez attentif à ce que vous faites et faites preuve de bon sens lorsque vous utilisez un outil électroportatif. Ne vous servez pas de ce type d'outil lorsque vous êtes fatigué ou sous l'emprise d'une drogue quelconque, de l'alcool ou d'un médicament. *Un instant d'inattention risque, dans ce cas, d'entraîner des blessures corporelles graves.*
- Portez des équipements de protection personnels. Portez toujours un équipement de protection oculaire. *Les équipements de protection, tels que masque anti-poussière, chaussures de sécurité antidérapantes, casque ou protection auditive, employés dans les cas appropriés réduiront les blessures corporelles.*
- Évitez tout démarrage accidentel. Vérifiez que l'interrupteur est en position d'arrêt avant de raccorder l'outil à une source d'alimentation et/ou un pack de batteries, de le prendre ou de le porter. *Le fait de transporter les outils électroportatifs en ayant le doigt sur l'interrupteur ou de brancher des outils avec l'interrupteur sur la position Marche constitue une situation propice aux accidents.*
- Retirez toute clé de réglage avant de mettre l'outil sous tension. *Une clé laissée au contact d'un élément en rotation de l'outil électroportatif peut entraîner des blessures corporelles.*
- Ne travaillez pas dans une position instable. Conservez à tout moment un bon appui et un bon équilibre du corps.

Vous serez ainsi plus en mesure de garder le contrôle de l'outil électroportatif dans les situations imprévues.

- f. Portez une tenue appropriée. Ne portez pas de vêtements amples ni de bijoux. N'approchez jamais les cheveux, vêtements ou gants, de pièces en mouvement. Des vêtements amples, bijoux ou cheveux longs peuvent être happés par des pièces en mouvement.
- g. En présence de dispositifs d'aspiration et de collecte des poussières, vérifiez que ceux-ci sont branchés et correctement employés. L'utilisation de ces appareils peut réduire les risques liés à la poussière.

PRECAUTIONS D'UTILISATION DE L'OUTIL ELECTROPORTATIF

- a. Ne forcez pas sur l'outil électroportatif. Employez l'outil correspondant à votre application. L'outil électroportatif approprié accomplira sa tâche plus efficacement et plus sûrement s'il est utilisé à la vitesse pour laquelle il a été conçu.
- b. N'utilisez pas l'outil électroportatif si l'interrupteur ne fonctionne pas correctement. Un outil dont l'interrupteur est défectueux est dangereux et doit être réparé.
- c. Débranchez la prise de la source d'alimentation et/ou le pack de batterie de l'outil électroportatif avant d'effectuer des réglages, changer d'accessoires ou ranger l'outil. Ces précautions réduisent le risque d'un démarrage accidentel de l'outil.
- d. Les outils électroportatifs doivent être rangés hors de portée des enfants et ne pas être utilisés par des personnes ne connaissant pas leur fonctionnement ou les présentes instructions. Entre les mains d'utilisateurs inexpérimentés, les outils électroportatifs sont dangereux.
- e. Entretenez les outils électroportatifs. Vérifiez la présence d'un défaut d'alignement ou grippage des pièces mobiles, de pièces cassées ou de toute autre condition pouvant altérer le fonctionnement des outils électroportatifs. Faites réparer un outil électroportatif endommagé avant de l'utiliser. Nombre d'accidents sont provoqués par des outils électroportatifs mal entretenus.
- f. Les outils de coupe doivent être affûtés et propres. S'ils sont bien entretenus, les outils avec des arêtes de coupe affûtées sont moins susceptibles d'accrocher et sont plus faciles à contrôler.
- g. Utilisez l'outil électroportatif, ses accessoires et embouts, etc. conformément aux présentes instructions, en particulier en tenant compte des conditions de travail et de la nature du travail à réaliser. L'utilisation de l'outil électroportatif pour d'autres applications que celles prévues présente un risque.

REPARATION

- a. Confiez la réparation de votre outil électroportatif à un réparateur qualifié qui utilise exclusivement des pièces de rechange identiques. Vous garantirez ainsi la fiabilité de l'outil électroportatif.

AVERTISSEMENTS DE SECURITE SPECIFIQUES A LA MACHINE

AVERTISSEMENTS DE SÉCURITÉ CONCERNANT LES SCIES SAUTEUSES

Tenez l'outil électroportatif par ses surfaces de préhension isolantes lorsque vous effectuez une opération lors de laquelle l'accessoire de découpe est susceptible d'entrer en contact avec des fils électriques dissimulés ou son propre câble. Le contact avec un fil sous tension peut également mettre sous tension les parties métalliques de l'outil électrique et provoquer un choc électrique sur l'opérateur.

- a. Gardez les mains à distance de la zone de sciage. Ne passez pas les mains sous la pièce à travailler. Lors d'un contact avec la lame de scie, il y a risque de blessures.
- b. Appliquez la machine sur la pièce à travailler uniquement lorsqu'elle est allumée. Dans le cas contraire, il existe un danger de contrecoup si jamais l'outil de coupe se coince dans la pièce à travailler.
- c. Une fois la découpe effectuée, arrêtez la machine et extrayez la lame de scie de la découpe une fois qu'elle s'est immobilisée. Vous évitez ainsi tout contrecoup et pouvez reposer la machine en toute sécurité.
- d. Utilisez uniquement des lames de scie aiguisées en parfait état. Des lames de scie volées ou émoussées peuvent se briser ou entraîner un contrecoup.
- e. N'arrêtez pas le mouvement de la lame de scie en appliquant une pression latérale après avoir éteint l'appareil. Cette action peut entraîner un endommagement, une cassure ou un contrecoup de la lame.
- f. Utilisez des détecteurs appropriés afin de déceler des conduites cachées ou consulter les entreprises d'approvisionnement locales. Un contact avec des lignes électriques peut provoquer un incendie ou un choc électrique. L'endommagement d'une conduite de gaz peut provoquer une explosion. La perforation d'une conduite d'eau provoque des dégâts matériels et peut provoquer un choc électrique.
- g. Bloquez la pièce à travailler. Une pièce à travailler maintenue par des dispositifs de serrage ou dans un étau est fixée de manière plus sûre que tenue dans les mains.
- h. Tenez propre la place de travail. Les mélanges de matériaux sont particulièrement dangereux. Les poussières de métaux légers peuvent être explosives ou inflammables.
- i. Attendez toujours l'arrêt complet de la machine avant de la reposer. L'insert de l'outil peut se bloquer et entraîner une perte de contrôle de l'outil électroportatif.
- j. N'utilisez jamais la machine si son câble est endommagé. Ne touchez pas le câble endommagé et débranchez la prise électrique si le câble est endommagé en cours de tâche. Des câbles endommagés accroissent le risque d'électrocution.

AVERTISSEMENTS DE SÉCURITÉ GÉNÉRAUX CONCERNANT LE SUPPORT DE TRAVAIL

ATTENTION VEUILLEZ LIRE L'ENSEMBLE DES AVERTISSEMENTS ET DES INSTRUCTIONS FOURNIES AVEC LE SUPPORT DE TRAVAIL ET L'OUTIL

ÉLECTROPORTATIF QUI Y SERA FIXÉ. *Le non-respect de ces avertissements et de ces consignes peut entraîner un choc électrique, un incendie et/ou des blessures corporelles graves.*

- Conservez ces avertissements et ces consignes à des fins de référence future.
- Débranchez la prise de la source d'alimentation ou le pack-batterie de l'outil électrique avant d'effectuer tout réglage ou de changer d'accessoire. *Une mise en marche inopinée de l'outil électrique peut occasionner des accidents.*
- Assemblez correctement le support de travail avant de monter l'outil. *Un assemblage correct est essentiel afin d'éviter tout risque d'effondrement.*
- Fixez fermement l'outil électrique sur le support de travail avant toute utilisation. *Un mouvement inopiné de l'outil sur le support de travail peut vous faire perdre le contrôle.*
- Placez le support de travail sur une surface solide, plane et de niveau. *Si vous travaillez sur un support susceptible de bouger ou de basculer, l'outil électrique et la pièce à ouvrir deviennent instables et ne peuvent être contrôlés en toute sécurité.*

ENVIRONNEMENT MISE AU REBUT

Les outils électroportatifs, ainsi que leurs accessoires et emballages doivent être triés en vue de leur recyclage approprié.

SEULEMENT POUR LES PAYS EUROPÉENS



Ne jetez pas votre appareil électroportatif avec les ordures ménagères !
Conformément à la directive européenne 2002/96/CE relative à la mise au rebut des équipements électriques et électroniques, et à sa transposition dans le droit national, les outils électroportatifs inutilisables doivent faire l'objet d'une collecte distincte et être mis au rebut d'une manière respectueuse pour l'environnement.

SPECIFICATIONS

SPECIFICATIONS GÉNÉRALES

Scie à découper compacte 2 en 1 Moto-Saw Dremel MS20

Tension nominale	220-240 V-50/60 Hz
Puissance nominale	70 W
Régime à vide	N_0 1500-2250 tr/min-1
Profondeur de coupe maximale	18 mm
Profondeur du col de cygne	250 mm
Course	8 mm
Poids	1,1 Kg

RALLONGES

Utilisez des rallonges entièrement déroulées et fiables d'une intensité de 5 A.

MONTAGE

ATTENTION METTEZ TOUJOURS L'APPAREIL HORS TENSION AVANT DE CHANGER D'ACCESSOIRES, DE CHANGER DE VIROLE OU DE REPARER L'OUTIL ET ENLEVEZ LE BLOC DE BATTERIE.

GENERALITES

L'outil Moto-Saw est une scie à découper 2 en 1 compacte simple à utiliser. Il peut être utilisé en mode stationnaire, l'outil est fixé dans la base, ou en mode portatif. Cet outil est conçu pour effectuer des découpes droites et courbes précises dans différents matériaux incluant du bois souple ou dur, des planches composites, du bois laminé, du PVC ou du métal en feuilles souples à l'aide des accessoires adaptés recommandés par Dremel.

ILLUSTRATION 1

- Bouton de déverrouillage du patin
- Patin
- Manette de verrouillage du guide
- Rail de guidage
- Base
- Raccordement d'aspirateur
- Interrupteur Marche/Arrêt
- Variateur de vitesse
- Serre-joints
- Orifice de fixation permanent
- Bouton de déverrouillage rapide
- Moto-Saw
- Manette de changement rapide d'accessoire

INSTALLATION ET DEMONTAGE DES ACCESSOIRES

ATTENTION DEBRANCHEZ LA PRISE DE LA SOURCE D'ALIMENTATION AVANT TOUT MONTAGE, REGLAGE OU CHANGEMENT D'ACCESSOIRES. *Ces précautions réduisent le risque d'un démarrage accidentel de l'outil.*

ILLUSTRATIONS 2 À 6

Veillez vous reporter aux illustrations 2 à 6 pour obtenir des instructions d'installation et de démontage des accessoires.

EXTRACTION DES POUSSIÈRES

Votre outil est équipé d'une prise d'aspiration pour l'extraction des poussières. Pour utiliser cette fonctionnalité, insérez un tuyau d'aspirateur dans cette prise.

ILLUSTRATION 1

GUIDE À BORD

Le guide à bord peut être inséré dans l'un des rails de guidage. Cet accessoire peut être utilisé comme poussoir ou guide de bord. Lorsqu'il est utilisé en tant que poussoir, il n'est pas nécessaire de le verrouiller dans les rails à l'aide de la manette de verrouillage de guide.

Le guide peut être utilisé à différents angles. Pour régler cet angle, desserrez la vis à oreille du guide et faites pivoter la tête dans la position souhaitée.

Le guide à bord peut être verrouillé en tournant la manette de déverrouillage de guide. Cette action empêchera le guide de glisser dans le rail. ILLUSTRATIONS 10 À 12

UTILISATION

COMMENT DÉMARRER

Nous vous remercions pour l'achat du Dremel Moto-Saw. L'outil Moto-Saw est une scie à découper 2 en 1 compacte simple à utiliser. Il peut être utilisé en mode stationnaire, l'outil est fixé dans la base, ou en mode portatif. Cet outil est conçu pour effectuer des découpes droites et courbes précises dans différents matériaux incluant du bois souple ou dur, des planches composites, du bois laminé, du PVC ou du métal en feuilles souples à l'aide des accessoires adaptés recommandés par Dremel.

L'utilisation de l'outil Moto-Saw en mode stationnaire vous offre la possibilité de découper différents matériaux en maintenant votre pièce de travail des deux mains. Ce mode vous permet de réaliser différents projets créatifs ou d'ébénisterie de manière simple et précise.

L'utilisation de l'outil Moto-Saw en mode portatif est conseillée lorsque la pièce de travail est trop volumineuse ou fixe, ce qui empêche de la placer sur la base. Les opérations en mode portatif incluent habituellement des travaux de chantournage ou la découpe de petites pièces. En mode portatif, l'outil Moto-Saw fait office de scie à chantourner/découper.

MODE STATIONNAIRE

1. Vérifiez que la base est fermement fixée à une surface de travail plane à l'aide des dispositifs de serrage fournis. Cette base peut être fixée de manière permanente à un établi à l'aide de vis standard via les 2 orifices situés à son sommet. ILLUSTRATION 1
2. Veuillez NE PAS vous asseoir ou vous appuyer sur la base. La base est destinée à soutenir les matériaux découpés.
3. Une fois la base fixée, placez-y l'outil Moto-Saw : passez d'abord le câble dans l'orifice de la base, puis emboîtez simplement l'unité dans la base. L'outil Moto-Saw est correctement fixé lorsque l'unité portative et la base stationnaire sont parfaitement emboîtées. ILLUSTRATIONS 2-4
4. Utilisez exclusivement l'outil Dremel Moto-Saw dans sa base. Les autres outils électroportatifs ne sont pas conçus pour être utilisés avec cette base.
5. Pour assurer la propreté de l'environnement de travail et obtenir une meilleure visibilité, fixez un aspirateur à la prise d'aspiration des poussières.
6. Une fois la lame de la scie insérée selon les instructions du guide d'utilisation, l'outil est prêt à être utilisé. ILLUSTRATIONS 5-9
7. Démarrez l'outil et laissez-le atteindre sa vitesse maximale avant d'entrer en contact avec la pièce à travailler. NE BASCULEZ PAS l'interrupteur entre les positions « MARCHE » et « ARRÊT » lorsque l'outil est sous charge.

8. Pressez le patin sur votre pièce à travailler pour l'empêcher de tressauter. Afin de limiter les vibrations, maintenez votre pièce à travailler avec les deux mains à proximité de la lame de la scie.

ATTENTION REPORTEZ-VOUS AU CHAPITRE SÉCURITÉ PERSONNELLE DE CE MANUEL.

9. Ne poussez pas trop fortement votre pièce à travailler contre la lame de la scie. Ces lames doivent être utilisées délicatement. Par conséquent, il faut laisser à la lame le temps de découper les matériaux. Une pression excessive sur la pièce à travailler entraînera une cassure prématurée de la lame.
10. Avant d'entamer votre projet, effectuez quelques tests de découpes sur une chute.

MODE PORTATIF

1. Maintenez enfoncé le bouton de déverrouillage rapide lors du démontage de l'outil Moto de sa base. ILLUSTRATION 13
2. Une fois démonté, l'outil Moto-Saw peut être tenu à la main. ILLUSTRATION 14
3. Lors des découpes en mode portatif, veuillez tenir fermement l'outil. ILLUSTRATION 14
4. Essayer d'aligner la surface de l'unité contre le bas de votre pièce à travailler pour réduire les vibrations. ILLUSTRATION 15

CONSEILS ET ASTUCES UTILES

Pour obtenir des conseils utiles et consulter la foire aux questions (FAQ), rendez-vous sur www.dremel.com.

ENTRETIEN

Toute opération d'entretien préventif effectuée par du personnel non autorisé peut entraîner le positionnement incorrect de composants internes et présenter des risques graves. Nous recommandons de confier les opérations d'entretien de l'outil à un Centre Technique Dremel. Pour éviter les blessures résultant d'un démarrage accidentel ou d'un choc électrique, débranchez systématiquement l'outil de la source d'alimentation avant les opérations de réparation ou de nettoyage.

NETTOYAGE

ATTENTION POUR ÉVITER LES ACCIDENTS, DÉBRANCHEZ TOUJOURS L'OUTIL ET/OU LE CHARGEUR DE L'ALIMENTATION SECTEUR AVANT LE NETTOYAGE. Pour nettoyer efficacement l'outil, utilisez de l'air comprimé. Dans ce cas, portez systématiquement des lunettes de protection.

Les orifices de ventilation et les curseurs des interrupteurs doivent être tenus propres et exempts de corps étrangers. Ne tentez pas de nettoyer l'outil en insérant des objets pointus à travers les orifices de ventilation.



CERTAINS DÉTERGENTS ET SOLVANTS ENDOMMAGENT LES PIÈCES EN

PLASTIQUE. Il s'agit notamment des produits suivants : le tétrachlorure de carbone, les solvants chlorés, l'ammoniaque et les détergents domestiques qui contiennent de l'ammoniaque.

REPARATION ET GARANTIE



CET OUTIL NE CONTIENT AUCUNE PIÈCE REMPLAÇABLE PAR L'UTILISATEUR. Toute

opération d'entretien préventif effectuée par du personnel non autorisé peut entraîner le raccordement incorrect de composants internes et présenter des risques graves. *Nous recommandons de confier les opérations d'entretien de l'outil à un Centre Technique Dremel. À L'ATTENTION DU PERSONNEL DE DÉPANNAGE : Débranchez l'outil et/ou le chargeur de la sous-alimentation avant toute opération de dépannage.*

Ce produit DREMEL fait l'objet d'une garantie conforme aux réglementations légales en vigueur dans votre pays ; les dommages résultant de l'usage normale, d'une surcharge ou d'une utilisation inappropriée sont exclus de la garantie.

En cas de réclamation, envoyez l'outil ou le chargeur non démonté avec le justificatif d'achat à votre revendeur.

CONTACTER DREMEL

Pour plus d'informations sur la gamme de produits, le support technique et l'assistance téléphonique de la société Dremel, visitez le site www.dremel.com.

Dremel Europe, P.O. Box 3267, 4800 DG Breda, Pays-Bas

TRADUZIONE DELLE ISTRUZIONI ORIGINALI

SIMBOLI USATI



LEGGERE QUESTE ISTRUZIONI



USARE PROTEZIONE PER GLI OCCHI



USARE PROTEZIONE ACUSTICA



DOPPIO ISOLAMENTO (NESSUN CAVO DI TERRA NECESSARIO)



NON SMALTIRE STRUMENTI ELETTRICI, ACCESSORI E IMBALLAGGI INSIEME AI RIFIUTI DOMESTICI

AVVERTENZE DI SICUREZZA GENERALI RELATIVE AGLI ELETTROUTENSILI



LEGGERE TUTTE LE AVVERTENZE E LE ISTRUZIONI

DI SICUREZZA. *Eventuali errori nell'adempimento delle istruzioni qui di seguito riportate potranno causare scosse elettriche, incendi e/o infortuni gravi.*

Conservare tutte le avvertenze e le istruzioni per consultazioni future.

Il termine "elettroutensile" nelle avvertenze fa riferimento allo strumento azionato tramite corrente elettrica (dotato di cavo) o allo strumento azionato a batteria (senza cavo).

SICUREZZA DELL'AREA DI LAVORO

- L'area di lavoro deve essere sempre pulita e ben illuminata. *Le aree di lavoro in disordine e non illuminate favoriscono gli incidenti.*
- Evitare d'impiegare l'elettroutensile in ambienti soggetti al rischio di esplosioni e nei quali si trovino liquidi, gas o polveri infiammabili. *Gli elettroutensili producono scintille che possono far infiammare la polvere o i gas.*
- Tenere lontani i bambini e terze persone durante l'impiego dell'elettroutensile. *Eventuali distrazioni potranno comportare la perdita del controllo sull'elettroutensile.*

SICUREZZA ELETTRICA

- La spina per la presa di corrente dovrà essere adatta alla presa. Evitare assolutamente di apportare modifiche alla spina. Non impiegare spine adattatrici assieme ad elettroutensili con collegamento a terra. *Le spine non modificate e le prese adatte riducono il rischio di scosse elettriche.*
- Evitare il contatto fisico con superfici collegate a terra, come tubi, radiatori, cucine elettriche e frigoriferi. *Sussiste un maggior rischio di scosse elettriche nel momento in cui il corpo è messo a massa.*
- Custodire l'elettroutensile al riparo dalla pioggia o dall'umidità. *L'eventuale infiltrazione di acqua in un elettroutensile aumenterà il rischio di scosse elettriche.*
- Non usare il cavo per scopi diversi da quelli previsti. Non usare mai il cavo per trasportare o trainare l'elettroutensile oppure per togliere la spina dalla presa di corrente. Non avvicinare il cavo a fonti di calore, olio, spigoli taglienti e parti mobili. *I cavi danneggiati o aggrovigliati aumentano il rischio di scosse elettriche.*
- Qualora si usi l'elettroutensile all'aperto, impiegare cavi di prolunga omologati per l'impiego all'esterno. *L'uso di*

un cavo omologato per l'impiego all'esterno riduce il rischio di scosse elettriche.

- f. Qualora si usi l'elettrotensile in un luogo umido, servirsi di un interruttore differenziale (ELCB). *L'uso di un interruttore differenziale riduce il rischio di scosse elettriche.*

SICUREZZA PERSONALE

- a. È indispensabile essere sempre vigili, concentrarsi su ciò che si sta facendo ed esercitare il buon senso quando si utilizza un elettrotensile. Non utilizzare l'utensile in caso di stanchezza o sotto l'effetto di droghe, bevande alcoliche e medicinali. *Un attimo di distrazione durante l'uso dell'elettrotensile potrebbe causare lesioni personali gravi.*
- b. Indossare i dispositivi di protezione individuale. Indossare sempre una protezione per gli occhi. *Indossando dispositivi di protezione come maschera antipolveri, scarpe di sicurezza antiscivolo, casco rigido oppure protezione acustica in base alle condizioni, si ridurrà il rischio di lesioni personali.*
- c. Impedire l'avvio accidentale. Verificare che l'interruttore sia spento prima di collegare l'alimentazione e/o la batteria oppure prima di sollevare o trasportare l'utensile. *Il fatto di tenere il dito sopra all'interruttore o di collegare l'elettrotensile acceso all'alimentazione di corrente favorisce gli incidenti.*
- d. Togliere tutte le chiavi di regolazione prima di accendere l'utensile. *Una chiave lasciata connessa a una parte rotante della macchina può provocare lesioni personali.*
- e. Non assumere posizioni eccessive. Mantenere sempre un punto d'appoggio ed un equilibrio adeguati. *Ciò consentirà di controllare meglio l'elettrotensile in situazioni impreviste.*
- f. Indossare vestiti adeguati. Non indossare vestiti larghi, né oggetti di gioielleria/bigiotteria. Tenere i capelli, i vestiti ed i guanti lontani dalle parti mobili. *Vestiti larghi, gioielli o capelli lunghi potrebbero impigliarsi nelle parti mobili.*
- g. Se sono previsti dispositivi per la connessione a impianti di estrazione e raccolta di polveri, verificare che siano collegati e utilizzati correttamente. *L'utilizzo di tali dispositivi contribuisce a ridurre i rischi correlati alla presenza di polvere.*

UTILIZZO E CURA DEGLI ELETTROUTENSILI

- a. Non sforzare l'elettrotensile. Utilizzare l'elettrotensile adatto all'applicazione. *L'elettrotensile realizzerà un lavoro migliore e più sicuro alla potenza per cui è previsto.*
- b. Non utilizzare l'elettrotensile se l'interruttore non determina l'attivazione e la disattivazione. *Un elettrotensile non controllabile tramite interruttore è pericoloso e deve essere riparato.*
- c. Scollegare la spina dall'alimentazione e/o la batteria dall'elettrotensile prima di eseguire qualunque regolazione, sostituire gli accessori o riporre gli elettrotensili. *Tali misure di sicurezza preventive ridurranno il rischio di avvio accidentale dell'elettrotensile.*
- d. Quando gli elettrotensili non vengono utilizzati, conservarli fuori dalla portata dei bambini e non consentire l'uso a persone che non conoscono l'elettrotensile e le presenti istruzioni per il suo

funzionamento. *Gli elettrotensili sono pericolosi se utilizzati da persone inesperte.*

- e. Effettuare la manutenzione degli elettrotensili. Verificare l'assenza di disallineamenti o inceppamenti nelle parti mobili, l'assenza di rotture delle parti e qualsiasi altra condizione che possa compromettere il funzionamento degli elettrotensili. *Prima di iniziare l'impiego, far riparare le parti danneggiate. Numerosi incidenti derivano dalla scadente manutenzione degli elettrotensili.*
- f. Mantenere gli utensili da taglio sempre affilati e puliti. *Gli utensili da taglio sottoposti alla corretta manutenzione e con taglienti affilati presentano una minore probabilità di inceppamento e sono più facili da controllare.*
- g. Utilizzare l'elettrotensile, gli accessori, le punte, ecc. in conformità con le presenti istruzioni, tenendo presenti le condizioni di lavoro e le operazioni da eseguire. *L'impiego dell'elettrotensile per usi diversi da quelli consentiti potrebbe dar luogo a situazioni di pericolo.*

ASSISTENZA

- a. Far riparare l'elettrotensile da personale specializzato e solo impiegando pezzi di ricambio identici. *Tali accorgimenti consentiranno di conservare la sicurezza dell'elettrotensile.*

AVVERTENZE DI SICUREZZA SPECIFICHE DELL'ELETTROUTENSILE

AVVERTENZE DI SICUREZZA RELATIVE AI SEGHETTI ALTERNATIVI

Quando si eseguono lavori in cui vi è pericolo che l'accessorio possa toccare cavi elettrici nascosti oppure il suo stesso cavo elettrico, tenere l'elettrotensile afferrandolo alle superfici di impugnatura isolate. Il contatto con un cavo sotto tensione può mettere sotto tensione anche parti metalliche dell'utensile, causando una scossa elettrica.

- a. Tenere le mani sempre lontane dall'area di taglio della sega. *Non allungarsi sotto il pezzo in lavorazione. Il contatto con la lama può determinare lesioni.*
- b. Applicare l'elettrotensile al pezzo in lavorazione solo quando è attivato. *In caso contrario, si rischia il contraccolpo quando l'utensile da taglio si inserisce nel pezzo in lavorazione.*
- c. Al termine del taglio, spegnere l'elettrotensile ed estrarre la lama della sega dal taglio solo dopo che si sarà arrestata completamente. *In tal modo sarà possibile evitare il contraccolpo e mettere giù l'elettrotensile in modo sicuro.*
- d. Utilizzare solo lame di sega affilate e prive di difetti. *Le lame della sega piegate o non affilate possono rompersi o determinare un contraccolpo.*
- e. Non frenare la lama della sega per giungere all'arresto esercitando una pressione laterale dopo lo spegnimento. *È possibile che la lama della sega ne risulti danneggiata, si rompa o che si determini un contraccolpo.*

- f. Al fine di rilevare linee elettriche nascoste, utilizzare adatte apparecchiature di ricerca oppure rivolgersi alla locale società erogatrice. *Un contatto con linee elettriche può provocare incendi e scosse elettriche. Se si danneggiano linee del gas si possono determinare esplosioni. La penetrazione in una tubazione dell'acqua provoca danni alla proprietà o può determinare scosse elettriche.*
- g. Fissare il pezzo in lavorazione. *Un pezzo in lavorazione bloccato con dispositivi di serraggio oppure una morsa da banco si mantiene fisso in modo più sicuro rispetto alla presa manuale.*
- h. Mantenere pulita la propria zona di lavoro. *Le miscele di materiali sono particolarmente pericolose. La polvere di leghe leggere può infiammarsi o esplodere.*
- i. Attendere sempre che l'elettrotensile si arresti completamente prima di metterlo giù. *L'inserto dell'utensile può incepparsi e causare una perdita di controllo sull'elettrotensile.*
- j. Non utilizzare mai l'elettrotensile se il cavo è danneggiato. Non toccare il cavo danneggiato e non staccare la spina dell'alimentazione quando il cavo viene danneggiato durante il funzionamento. *I cavi danneggiati aumentano il rischio di scosse elettriche.*

AVVERTENZE DI SICUREZZA GENERALI RELATIVE AL SUPPORTO

ATTENZIONE LEGGERE TUTTE LE AVVERTENZE DI SICUREZZA E E TUTTE LE ISTRUZIONI DI CORREDO DEL SUPPORTO E DELL'ELETTROTENSILE DA MONTARE. *L'inosservanza delle avvertenze e delle istruzioni può determinare scosse elettriche, incendi e/o lesioni gravi.*

- a. Conservare tutte le avvertenze e le istruzioni per consultazioni future.
- b. Scollegare la spina dalla sorgente di alimentazione e/o la batteria dall'elettrotensile prima di effettuare qualunque regolazione o sostituzione di accessori. *L'avvio accidentale dell'elettrotensile rappresenta la causa di alcuni incidenti.*
- c. Montare adeguatamente il supporto prima di posizionarvi l'utensile. *Il corretto montaggio è importante per evitare rischi di caduta.*
- d. Fissare in modo sicuro l'elettrotensile al supporto prima dell'uso. *Lo spostamento dell'elettrotensile sul supporto può causare la perdita del controllo sull'utensile stesso.*
- e. Posizionare il supporto su una superficie solida, piana e livellata. *Se il supporto può spostarsi od oscillare, non è possibile esercitare un controllo costante e sicuro sull'elettrotensile o sul pezzo in lavorazione.*

AMBIENTE SMALTIMENTO

L'elettrotensile, gli accessori e l'imballaggio devono essere conferiti al riciclaggio ecocompatibile.

SOLO PER I PAESI EUROPEI



Non gettare elettrotensili dismessi tra i rifiuti domestici. Conformemente indirizzi della direttiva europea 2002/96/CE sui rifiuti di apparecchiature elettriche

ed elettroniche (RAEE) e alla legge attuativa nazionale, gli elettrotensili diventati inservibili devono essere raccolti separatamente e smaltiti in modo corretto dal punto di vista ambientale.

DATI TECNICI

DATI TECNICI GENERALI

Motosega 2-in-1 Sega a svolgere compatta Dremel

MS20 Dremel

Tensione nominale	220-240V~50/60Hz
Potenza elettrica nominale	70 W
Velocità a vuoto	N ₀ 1500-2250 min-1
Profondità di taglio max	18 mm
Profondità del collo d'oca	250 mm
Lunghezza corsa	8 mm
Peso	1,1 Kg

CAVI DI PROLUNGA

Utilizzare esclusivamente cavi di prolunga completamente svolti con portata minima di 5 amp.

MONTAGGIO

ATTENZIONE SPEGNERE SEMPRE L'ELETTROTENSILE PRIMA DI SOSTITUIRE ACCESSORI O BOCCOLE O PRIMA DI ESEGUIRE LA MANUTENZIONE E RIMUOVERE LA BATTERIA.

GENERALE

La motosega è una sega a svolgere 2-in-1 compatta e molto facile da utilizzare. Può essere utilizzata in modalità fissa, con l'utensile agganciato alla sua base o in modalità portatile. Questo utensile è previsto per l'esecuzione di tagli precisi dritti e curvi in vari materiali, tra cui legno dolce, legno duro, pannelli composti, laminati, PVC o lamiera metallica utilizzando gli accessori applicabili raccomandati da Dremel.

FIGURA 1

- A. Pulsante rilascio piedino di pressione
- B. Piedino di pressione
- C. Leva di blocco guida
- D. Binario
- E. Base
- F. Collegamento aspirapolvere
- G. Interruttore On/Off
- H. Interruttore selettore di velocità
- I. Morsa di fissaggio
- J. Foro di fissaggio permanente
- K. Pulsante rilascio rapido
- L. Motosega
- M. Leva di cambio rapido accessori

INSTALLAZIONE E RIMOZIONE DI ACCESSORI

ATTENZIONE SCOLLEGARE LA SPINA DALL'ALIMENTAZIONE PRIMA DI QUALUNQUE MONTAGGIO, REGOLAZIONE O SOSTITUZIONE DI ACCESSORI. Tali misure di sicurezza preventive riducono il rischio di avvio accidentale dell'utensile.

FIGURE 2-6

Consultare le figure da 2 a 6 per indicazioni sull'installazione e la rimozione di accessori.

ESTRAZIONE DELLA POLVERE

L'elettrotensile è dotato di una porta per l'estrazione della polvere. Per avvalersi di tale funzione, applicare un tubo di aspirapolvere alla porta per la polvere.

FIGURA 1

GUIDA BORDI

La guida bordi è utilizzabile su qualsiasi binario. È possibile servirsi di questo accessorio con funzioni di spingitoio oppure come guida bordi. Se viene utilizzato come spingitoio, non è necessario bloccarlo sui binari con la leva di blocco guida. È possibile utilizzare la guida in angoli diversi. Per regolare l'angolo, allentare le vite ad alette sulla guida e ruotare la testa fino alla posizione desiderata. È possibile bloccare la guida bordi in sede ruotando la leva di blocco guida. Tale operazione impedirà alla guida di scorrere nel binario. FIGURE 10-12

USO

PER INIZIARE

Grazie per aver acquistato la motosega Dremel. La motosega è una sega a svolgere 2-in-1 compatta e molto facile da utilizzare. Può essere utilizzata in modalità fissa, con l'utensile agganciato alla sua base o in modalità portatile. Questo utensile è previsto per l'esecuzione di tagli precisi dritti e curvi in vari materiali, tra cui legno dolce, legno duro, pannelli composti, laminati, PVC o lamiera metallica utilizzando gli accessori applicabili raccomandati da Dremel.

L'utilizzo della motosega in modalità fissa consente la libertà di tagliare diversi materiali tenendo con entrambe le mani il pezzo in lavorazione. In tal modo, è possibile realizzare facilmente e con precisione diversi progetti in legno per lavoro o per hobby. L'utilizzo della motosega in modalità portatile è da preferire quando il pezzo in lavorazione ha dimensioni eccessivamente grandi oppure è fisso e pertanto non collocabile sulla base. Tra le operazioni che generalmente si effettuano in modalità portatile rientrano i trafori o il taglio di pezzi più piccoli di materiali. In modalità portatile, la motosega funziona come sega da traforo.

MODALITÀ FISSA

1. Verificare che la base sia saldamente montata su una superficie di lavoro piana con l'ausilio delle morse in

dotazione.

È possibile fissare in modo permanente la base a un banco di lavoro servendosi di normali viti da inserire nei due fori presenti nella parte superiore della base. FIGURA 1

2. NON sedersi o appoggiarsi sulla base. La base è destinata a sostenere i materiali da tagliare.
3. Dopo aver fissato la base, agganciarvi la motosega: innanzitutto far avanzare il cavo attraverso il foro della base, quindi far semplicemente scattare l'unità sulla base stessa. La motosega è agganciata saldamente se l'unità portatile e la base fissa sono a filo. FIGURE 2-4
4. Nella base utilizzare esclusivamente la motosega Dremel. Non è previsto l'uso di altri elettrotensili con tale base.
5. Per mantenere pulito l'ambiente di lavoro e per ottenere un migliore raggio visivo, applicare un aspirapolvere alla porta per la polvere.
6. Dopo aver inserito la lama della sega secondo le indicazioni della guida per l'utente, l'utensile è pronto a funzionare. FIGURE 5-9
7. Avviare l'utensile e attendere che raggiunta la velocità giusta prima di effettuare il contatto con il pezzo in lavorazione. NON attivare ("ON") e disattivare ("OFF") l'interruttore mentre l'utensile è sotto carico.
8. Premere il piedino di pressione sul pezzo in lavorazione per evitarne lo spostamento in alto o in basso. Per ridurre al minimo le vibrazioni, tenere con due mani il pezzo in lavorazione vicino alla lama della sega.

ATTENZIONE CONSULTARE IL CAPITOLO SICUREZZA PERSONALE DEL PRESENTE MANUALE.

9. Non spingere con troppa energia il pezzo in lavorazione contro le lame della sega. Queste lame sono destinate a un uso delicato. Pertanto è importante concedere alla lama il tempo necessario a tagliare i materiali. Una pressione eccessiva sul pezzo in lavorazione determinerà una tranciatura precoce della lama.
10. Prima di iniziare a lavorare sul progetto, effettuare qualche taglio di prova su materiale di scarto.

MODALITÀ PORTATILE

1. Mentre si distacca la motosega dalla sua base, tenere sempre premuto il pulsante di rilascio rapido. FIGURA 13
2. Dopo il distacco dell'utensile, è possibile tenere in mano la motosega. FIGURA 14
3. Durante il taglio in modalità portatile, è indispensabile mantenere una presa salda sull'utensile. FIGURA 14
4. Per ridurre le vibrazioni, provare ad allineare la superficie dell'unità contro la parte inferiore del pezzo in lavorazione. FIGURA 15

SUGGERIMENTI E CONSIGLI UTILI

Per utili suggerimenti e domande frequenti, visitare il sito www.dremel.com.

La manutenzione preventiva eseguita da personale non autorizzato può causare l'errato posizionamento di componenti e dei cavi interni con possibili gravi rischi. Raccomandiamo che tutta l'assistenza sugli utensili sia eseguita presso i centri di assistenza Dremel. Per evitare lesioni dovuti ad avvio non previsto o scariche elettriche, scollegare sempre la spina dalla presa di corrente prima di qualsiasi intervento di assistenza o pulizia.

PULIZIA

ATTENZIONE PER EVITARE INCIDENTI, SCOLLEGARE SEMPRE L'ELETTROUTENSILE E/O IL CARICABATTERIE DALL'ALIMENTAZIONE PRIMA DELLA PULIZIA. L'utensile può essere pulito a fondo usando aria compressa. Quando si puliscono gli utensili con aria compressa indossare sempre occhiali di sicurezza.

Le aperture di aerazione e le leve degli interruttori devono essere tenute pulite e libere da corpi estranei. Non cercare di pulire inserendo oggetti appuntiti attraverso le aperture.

ATTENZIONE ALCUNI DETERGENTI E SOLVENTI DANNEGGIANO LE PARTI IN PLASTICA.

Rientrano in questa categoria: la benzina, il tetracloruro di carbonio, i solventi per la pulizia clorurati, l'ammoniaca e i detersivi per uso domestico contenenti ammoniaca.

ASSISTENZA E GARANZIA

ATTENZIONE ALL'INTERNO NON VI SONO COMPONENTI SU CUI L'UTENTE POSSA ESEGUIRE INTERVENTI DI MANUTENZIONE. La manutenzione preventiva eseguita da personale non autorizzato può causare l'errato posizionamento di componenti e dei cavi interni con possibili gravi rischi. Raccomandiamo che l'assistenza sugli utensili sia eseguita presso i centri di assistenza autorizzati Dremel. **ADDETTI ALLA MANUTENZIONE:** scollegare l'utensile e/o il caricatore dall'alimentazione prima di procedere alla manutenzione.

Questo prodotto DREMEL è garantito in conformità alle disposizioni pertinenti previste da normative generali/nazionali; eventuali danni dovuti a normale usura, sovraccarico o utilizzo improprio non sono coperti da garanzia.

In caso di reclamo, inviare l'utensile non smontato o il caricabatterie e la prova di acquisto al rivenditore.

CONTATTO DREMEL

Per ulteriori informazioni sulla gamma di prodotti Dremel, supporto e numero verde, visitare il sito www.dremel.com.

Dremel Europe, P.O. Box 3267, 4800 DG Breda, Paesi Bassi

GEBRUIKTE SYMBOLEN



LEES DEZE INSTRUCTIES



GEBRUIK OOGBESCHERMING



GEBRUIK GEHOORBESCHERMING



DUBBELE ISOLATIE (GEEN AARDINGSKABEL NODIG)



GOOI ELEKTRISCHE APPARATEN, TOEBEHOREN EN VERPAKKINGSMATERIALEN NIET WEG BIJ HET HUISHOUDELIJK AFVAL

GEREEDSCHAP - ALGEMENE VEILIGHEIDSWAARSCHUWINGEN



LET OP LEES ALLE VEILIGHEIDSWAARSCHUWINGEN EN ALLE

INSTRUCTIES. Mocht u de onderstaande waarschuwingen en instructies niet opvolgen dan kan er zich mogelijk een elektrische schok voordoen of kunt u brandwonden en/of ernstig letsel oplopen. **Bewaar alle waarschuwingen en instructies als referentiemateriaal.**

De term "elektrisch gereedschap" in alle onderstaande waarschuwingen duidt op een elektrisch apparaat dat door het net (met een snoer) of door een accu (draadloos) wordt aangedreven.

VEILIGHEID VAN DE WERKPLEK

- Houd uw werkomgeving schoon en goed verlicht. Een rommelige of onverlichte werkomgeving kan tot ongevallen leiden.
- Gebruik het gereedschap niet in een omgeving met explosiegevaar waarin zich brandbare vloeistoffen, brandbare gassen of brandbaar stof bevinden. Elektrische gereedschappen veroorzaken vonken die het stof of de dampen tot ontsteking kunnen brengen.
- Houd kinderen en andere personen tijdens het gebruik van het elektrische gereedschap uit de buurt. Indien u wordt afgeleid kunt u de controle over het gereedschap verliezen.

ELEKTRISCHE VEILIGHEID

- De aansluitstekker van het gereedschap moet in het stopcontact passen. De stekker mag in geen geval

- worden veranderd. Gebruik geen adapterstekkers in combinatie met geaarde gereedschappen. *Onveranderde stekkers en passende stopcontacten beperken het risico van een elektrische schok.*
- b. **Voorkom aanraking van het lichaam met geaarde oppervlakken, zoals buizen, verwarmingen, fornuizen en koelkasten.** *Er bestaat een verhoogd risico op een elektrische schok wanneer uw lichaam geaard is.*
- c. **Houd het gereedschap uit de buurt van regen en vocht.** *Het binnendringen van water in het elektrische gereedschap vergroot het risico van een elektrische schok.*
- d. **Gebruik de kabel niet voor een verkeerd doel. Gebruik de kabel niet om het gereedschap te dragen of op te hangen of om de stekker uit het stopcontact te trekken. Houd de kabel uit de buurt van hitte, olie, scherpe randen en bewegende gereedschapsdelen. Beschadigde of in de war geraakte kabels vergroten het risico van een elektrische schok.**
- e. **Wanneer u buitenshuis met elektrisch gereedschap werkt, dient u alleen verlengkabels te gebruiken die voor gebruik buitenshuis zijn goedgekeurd.** *Het gebruik van een voor buitenshuis geschikte verlengkabel beperkt het risico van een elektrische schok.*
- f. **Als u het gereedschap noodgedwongen in een vochtige ruimte moet gebruiken, gebruik u een aardlekschakelaar ter beveiliging.** *Het gebruik van een aardlekschakelaar vermindert het risico van een elektrische schok.*

VEILIGHEID VAN PERSONEN

- a. **Wees alert, let goed op wat u doet en ga met verstand te werk bij het gebruik van het elektrische gereedschap.** Gebruik het gereedschap niet wanneer u moe bent of onder invloed staat van drugs, alcohol of medicijnen. *Een moment van onoplettendheid bij het gebruik van het gereedschap kan tot ernstige verwondingen leiden.*
- b. **Draag persoonlijke beschermende uitrusting. Draag altijd een veiligheidsbril.** *Het dragen van persoonlijke beschermende uitrusting zoals een stofmasker, slipvaste werkschoenen, een veiligheidshelm of gehoorbescherming, afhankelijk van de aard en het gebruik van het elektrische gereedschap, vermindert het risico van verwondingen.*
- c. **Voorkom onbedoeld inschakelen van het gereedschap.** Controleer dat het elektrische gereedschap uitgeschakeld is voordat u de stekker en/of de accu aansluit, het gereedschap optilt of verplaatst. *Wanneer u bij het dragen van het gereedschap uw vinger aan de schakelaar hebt of wanneer u het gereedschap ingeschakeld op de stroomvoorziening aansluit, kan dit tot ongevallen leiden.*
- d. **Verwijder instelgereedschappen of schroefslutels voordat u het gereedschap inschakelt.** *Een instelgereedschap of sleutel in een draaiend deel van het gereedschap kan tot verwondingen leiden.*
- e. **Overschat u zelf niet. Zorg ervoor dat u stevig staat en steeds in evenwicht blijft.** *Daardoor kunt u het gereedschap in onverwachte situaties beter onder controle houden.*
- f. **Draag geschikte kleding. Draag geen loshangende kleding of sieraden. Houd haren, kleding en handschoenen uit de buurt van bewegende delen.** *Loshangende kleding, lange*

haren en sieraden kunnen door bewegende delen worden meegenomen.

- g. **Wanneer stofafzuigings- of stofopvangvoorzieningen kunnen worden gemonteerd, dient u zich ervan te verzekeren dat deze zijn aangesloten en juist worden gebruikt.** *Het gebruik van deze voorzieningen beperkt het gevaar door stof.*

ZORGVULDIGE OMGANG MET EN ZORGVULDIG GEBRUIK VAN ELEKTRISCHE GEREEDSCHAPPEN

- a. **Overbelast het gereedschap niet. Gebruik voor uw werkzaamheden het daarvoor bestemde elektrische gereedschap.** *Met het passende elektrische gereedschap werkt u beter en veiliger binnen het aangegeven capaciteitsbereik.*
- b. **Gebruik geen elektrisch gereedschap waarvan de schakelaar defect is.** *Elektrisch gereedschap dat niet meer kan worden in- of uitgeschakeld, is gevaarlijk en moet worden gerepareerd.*
- c. **Trek de stekker uit het stopcontact of neem de accu uit het elektrische gereedschap voordat u het gereedschap instelt, toebehoren wisselt of het gereedschap weglegt.** *Deze voorzorgsmaatregel voorkomt onbedoeld starten van het gereedschap.*
- d. **Bewaar niet-gebruikte elektrische gereedschappen buiten bereik van kinderen.** *Laat het gereedschap niet gebruiken door personen die er niet mee vertrouwd zijn en deze aanwijzingen niet hebben gelezen.* *Elektrische gereedschappen zijn gevaarlijk wanneer deze door onervaren personen worden gebruikt.*
- e. **Verzorg het gereedschap zorgvuldig. Controleer of bewegende delen van het gereedschap correct functioneren en niet vastklemen en of onderdelen zodanig gebroken of beschadigd zijn dat de werking van het gereedschap nadelig wordt beïnvloed. Laat deze beschadigde onderdelen voor het gebruik repareren.** *Veel ongevallen hebben hun oorzaak in slecht onderhouden van elektrische gereedschappen.*
- f. **Houd snijdende inzetgereedschappen scherp en schoon.** *Zorgvuldig onderhouden snijdende inzetgereedschappen met scherpe snijkanten klemmen minder snel vast en zijn gemakkelijker te geleiden.*
- g. **Gebruik elektrisch gereedschap, toebehoren, inzetgereedschappen en dergelijke volgens deze aanwijzingen. Let daarbij op de arbeidsomstandigheden en de uit te voeren werkzaamheden. Het gebruik van elektrische gereedschappen voor andere dan de voorziene toepassingen kan tot gevaarlijke situaties leiden.**

ONDERHOUD

- a. **Laat het gereedschap alleen repareren door gekwalificeerd en vakkundig personeel en alleen met originele vervangingsonderdelen.** *Daarmee wordt gewaarborgd dat de veiligheid van het gereedschap in stand blijft.*

GEREEDSCHAPSPECIFIEKE VEILIGHEIDSVOORSCHRIFTEN

VEILIGHEIDSVOORSCHRIFTEN VOOR FIGUURZAGEN

Houd het gereedschap alleen vast aan de geïsoleerde greepvlakken als u werkzaamheden uitvoert waarbij het snijhulpmiddel verborgen stroomleidingen of de eigen netkabel kan raken. Contact met een onder spanning staande leiding kan ook metalen delen van het elektrische gereedschap onder spanning zetten en tot een elektrische schok leiden.

- Houd uw handen uit de buurt van de plaats waar wordt gezaagd. *Grijp niet onder het werkstuk. Bij aanraking van het zaagblad bestaat verwondingsgevaar.*
- Gebruik de machine alleen op het werkstuk als de machine is ingeschakeld. *Anders is er gevaar voor terugslag als het snijhulpmiddel vastslaat in het werkstuk.*
- Als het snijden is voltooid, schakelt u de machine uit en trekt u het zaagblad pas uit de snede nadat het zaagblad tot stilstand is gekomen. *Op deze manier kunt u terugslag voorkomen en de machine veilig naar beneden plaatsen.*
- Gebruik alleen scherpe, gave zaagbladen. *Gebogen of botte zaagbladen kunnen breken of terugslag veroorzaken.*
- Rem het zaagblad niet af door zijwaartse druk uit te oefenen of door uit te schakelen. *Het zaagblad kan beschadigd raken, breken of terugslag veroorzaken.*
- Gebruik een geschikt detectieapparaat om verborgen stroom-, gas- of waterleidingen op te sporen of raadpleeg het plaatselijke nutsbedrijf. *Contact met elektrische leidingen kan brand of een elektrische schok veroorzaken. Beschadiging van een gasleiding kan een explosie veroorzaken. Breuk van een waterleiding veroorzaakt materiële schade en kan een elektrische schok veroorzaken.*
- Zet het werkstuk vast. *Een met spanvoorzieningen of in een bankschroef vastgehouden werkstuk wordt beter vastgehouden dan u met uw hand kunt doen.*
- Houd uw werkplek schoon. *Materiaalmengsels zijn bijzonder gevaarlijk. Stof van lichte metalen kan ontvlammen of exploderen.*
- Wacht altijd tot de machine volledig tot stilstand is gekomen voordat u deze neerzet. *De inzet van het gereedschap kan blokkeren en leiden tot controleverlies over het elektrische gereedschap.*
- Gebruik de machine nooit met een beschadigde kabel. *Raak de beschadigde kabel niet aan en trek de stekker uit het stopcontact als de kabel tijdens het werken beschadigd raakt. Beschadigde kabels verhogen het risico van een elektrische schok.*

ALGEMENE WAARSCHUWINGEN BIJ HET STATIEF

▲ LET OP LEES ALLE VEILIGHEIDSWAARSCHUWINGEN EN ALLE INSTRUCTIES BIJ HET STATIEF EN HET ELEKTRISCHE GEREEDSCHAP DAT MOET WORDEN GEMONTEERD. *Mocht u de onderstaande waarschuwingen en instructies niet opvolgen dan kan*

er zich mogelijk een elektrische schok voordoen of kunt u brandwonden en/of ernstig letsel oplopen.

- Bewaar alle waarschuwingen en instructies als referentiemateriaal.
- Haal de stekker uit het stopcontact en/of verwijder de accu uit het elektrisch gereedschap voordat u een aanpassing doet of accessoires aanbrengt. *Het per ongeluk inschakelen van het elektrisch gereedschap kan ongelukken veroorzaken.*
- Het statief dient eerst goed in elkaar gezet te worden voordat u het gereedschap bevestigt. *Een juiste montage is belangrijk zodat het geheel stevig blijft staan.*
- Voordat u het elektrisch gereedschap gebruikt, moet u dit op een veilige manier aan het statief bevestigen. *Door het verschuiven van het elektrisch gereedschap op het statief kunt u de controle over het gereedschap kwijt raken.*
- Plaats het statief op een stevige, vlakke en horizontale ondergrond. *U kunt het werkstuk niet gelijkmatig en veilig bewerken wanneer het statief kan schuiven of heen en weer bewegen.*

MILIEU AFVALVERWIJDERING

Elektrische gereedschappen, toebehoren en verpakkingen moeten op een voor het milieu verantwoorde wijze worden hergebruikt.

ALLEEN VOOR EUROPESE LANDEN



Gooi elektrische gereedschappen niet bij het huisvuil. Volgens de Europese richtlijn 2002/96/EG over elektrische en elektronische oude apparaten en de omzetting van de richtlijn in nationaal recht moeten niet meer bruikbare elektrische gereedschappen apart worden ingezameld en op een voor het milieu verantwoorde wijze worden hergebruikt.

SPECIFICATIES

ALGEMENE SPECIFICATIES

Dremel Moto-Saw 2-in-1 compacte figuurzaagmachine MS20	
Spanning	220-240V-50/60Hz
Wattage	70 W
Snelheid onbelast	N ₀ 1500-2250 min-1
Max. snijdiepte	18 mm
Bekdiepte	250 mm
Slaglengte	8 mm
Gewicht	1,1 kg

VERLENGKABELS

Gebruik helemaal uitgerolde en veilige verlengkabels met een vermogen van 5A.

LET OP SCHAKEL HET GEREEDSCHAP ALTIJD UIT VOORDAT U DE ACCESSOIRES OF SPANTANGEN WISSELT, ONDERHOUD UITVOERT OP HET GEREEDSCHAP OF DE ACCU VERWIJDERT.

ALGEMEEN

De Moto-Saw is een compacte en gemakkelijk te gebruiken 2-in-1 figuurzaagmachine. Het gereedschap kan worden gebruikt in stationaire modus als het gereedschap aan de voet is gekoppeld of in handmodus. Dit gereedschap is bedoeld voor het maken van nauwkeurige rechte en gebogen sneden in verschillende materialen zoals zacht hout, hard hout, sandwichplaten, pvc of zacht bladmetaal met de toepasselijke door Dremel aanbevolen accessoires.

AFBEELDING 1

- A. Ontgrendelknop aandrukvoet
- B. Aandrukvoet
- C. Vergendelhendel geleidekant
- D. Geleiderail
- E. Voet
- F. Stofzuigerkoppeling
- G. Aan/Uit-schakelaar
- H. Schakelaar voor snelheidsregeling
- I. Klemmen
- J. Gat voor permanente bevestiging
- K. Knop voor snelle ontgrendeling
- L. Moto-Saw
- M. Hendel voor snelle wissel accessoire

ACCESSOIRES BEVESTIGEN EN VERWIJDEREN

LET OP TREK DE STEKKER UIT HET STOPCONTACT VOORDAT U OVERGAAT TOT MONTAGE, AANPASSINGEN OF HET WISSELEN VAN ACCESSOIRES. Deze voorzorgsmaatregel voorkomt onbedoeld starten van het gereedschap.

AFBEELDING 2-6

Raadpleeg afbeelding 2 t/m 6 voor instructies over het installeren en verwijderen van accessoires.

STOFAFZUIGING

Uw gereedschap is voorzien van een aansluiting voor stofafzuiging. Om hiervan gebruik te maken sluit u hierop een stofzuigerslang aan.

AFBEELDING 1

RANDGELEIDER

De randgeleider kan in een van de geleiderails worden gebruikt. Dit hulpstuk kan worden gebruikt als een duwstok of als een randgeleider/geleidekant. Indien gebruikt als een duwstok hoeft dit hulpstuk niet in de rails te worden geklikt met de vergendelhendel voor de geleidekant.

Deze geleider kan onder verschillende hoeken worden gebruikt. Draai de vleugelschroef van de geleider los en draai de kop in de gewenste stand om de hoek in te stellen.

De randgeleider kan worden vastgezet door aan de vergendelhendel van de geleidekant te draaien. Dit voorkomt dat de geleider in de rail schuift. AFBEELDING 10-12

GEBRUIK

EEN GOED BEGIN

Dank u voor uw aankoop van de Dremel Moto-Saw. De Moto-Saw is een compacte en gemakkelijk te gebruiken 2-in-1 figuurzaagmachine. Het gereedschap kan worden gebruikt in stationaire modus als het gereedschap aan de voet is gekoppeld of in handmodus. Dit gereedschap is bedoeld voor het maken van nauwkeurige rechte en gebogen sneden in verschillende materialen zoals zacht hout, hard hout, sandwichplaten, pvc of zacht bladmetaal met de toepasselijke door Dremel aanbevolen accessoires.

Het gebruik van de Moto-Saw in stationaire modus geeft u de vrijheid om verschillende materialen te snijden terwijl u uw werkstuk met beide handen vasthoudt. In deze modus kunt u verschillende hobby- en houtbewerkingsprojecten precies en gemakkelijk uitvoeren.

Het gebruik van de Moto-Saw in handmodus wordt aangeraden als het werkstuk te groot is of vast staat en daarom niet op de voet kan worden geplaatst. Typische bewerkingen met de hand zijn figuurzagen of snijden van kleinere stukken materiaal. In handmodus functioneert de Moto-Saw als een gemotoriseerde figuur-/fretzaag.

STATIONAIRE MODUS

1. Zorg ervoor dat de voet stevig is bevestigd aan een vlak werkpoppervlak met behulp van de meegeleverde klemmen. De voet kan permanent aan een werkbank worden bevestigd met gewone schroeven via de 2 gaten boven aan de voet. AFBEELDING 1
2. Zit of leun niet op de voet. De voet is bedoeld als ondersteuning van de materialen die worden gesneden.
3. Zodra de voet is bevestigd, plaatst u de Moto-Saw erin. Voer de kabel eerst door het gat van de voet en klik de unit in de voet. De Moto-Saw is stevig geplaatst als de hand-unit en de stationaire unit vlak zijn. AFBEELDING 2-4
4. Gebruik alleen de Dremel Moto-Saw in de voet. De voet is niet bedoeld voor gebruik met ander elektrisch gereedschap.
5. Bevestig een stofzuigerslang aan de aansluiting voor stofafzuiging voor een schone werkomgeving en beter zicht.
6. Als het zaagblad is ingezet zoals in de gebruikershandleiding wordt beschreven, is het gereedschap klaar voor gebruik. AFBEELDING 5-9
7. Start het gereedschap en laat dit het juiste toerental bereiken voordat u contact met uw werkstuk maakt. Zet de schakelaar NIET "AAN" en "UIT" terwijl het gereedschap belast is.
8. Houd de aandrukvoet op uw werkstuk gedrukt om terugspringen van het werkstuk te voorkomen. Houd uw werkstuk met twee handen dicht bij het zaagblad om trilling te voorkomen.



LET OP

RAADPLEEG HET HOOFDSTUK OVER
VEILIGHEID VAN PERSONEN IN DEZE
HANDLEIDING.

9. Druk uw werkstuk niet te hard tegen de zaagbladen. Deze bladen zijn voor fijn gebruik. Daarom is het belangrijk dat het blad tijd heeft om de materialen te snijden. Te veel druk op het werkstuk resulteert in vroegtijdig breken van het blad.
10. Oefen eerst enkele sneden op afvalmateriaal voordat u met uw project begint.

HANDMODUS

1. Houd de knop voor snelle ontgrendeling ingedrukt terwijl u de Moto-Saw unit van de voet losmaakt. AFBEELDING 13
2. Als het gereedschap is losgemaakt, kunt u de Moto-Saw in uw hand houden. AFBEELDING 14
3. Houd het gereedschap stevig vast als u in handmodus snijdt. AFBEELDING 14
4. Probeer het oppervlak van de unit op een lijn te brengen met de onderkant van uw werkstuk om trilling te verminderen. AFBEELDING 15

HANDIGE AANWIJZINGEN EN TIPS

Bezoek www.dremel.com voor handige tips en meest gestelde vragen.

ONDERHOUD

Preventief onderhoud dat uitgevoerd wordt door onbevoegd personeel, kan resulteren in verkeerd terugplaatsen van inwendige draden en onderdelen. Hierdoor ontstaat groot gevaar. Wij raden aan om alle onderhoudswerkzaamheden aan het gereedschap te laten uitvoeren door de Dremel-serviceafdeling. Om letsel door onverwacht starten of een elektrische schok te ver mijden, moet u altijd de stekker uit het stopcontact trekken voor dat u onderhouds- of reinigingswerkzaamheden gaat uitvoeren.

REINIGEN



LET OP

OM ONGELUKKEN TE VOORKOMEN MOET U VOOR HET REINIGEN HET

GEREEDSCHAP EN/OF DE LADER LOSHALEN VAN DE VOEDINGSSPANNING. *Het gereedschap kunt u het best met drage compressielucht reinigen. Draag altijd een veiligheidsbril als u compressielucht gebruikt bij het reinigen.*

Ventilatieopeningen en schakelaarhendels moeten schoon en vrij van vreemde voorwerpen gehouden worden. Reinig het gereedschap niet door scherpe voorwerpen door een opening te steken.



LET OP

SOMMIGE REINIGINGSMIDDELEN EN
OPLOSSINGSMIDDELEN BESCHADIGEN DE

KUNSTSTOFONDERDELEN. Enkele van deze zijn: benzine, tetrachloorkoolstof, vloeibaar reinigingsmiddel met chloor, ammonia en huishoudelijke reinigingsmiddelen met ammonia.

SERVICE EN GARANTIE



LET OP

GEEN ONDERDELEN DIE ONDERHOUD
VERGEN IN HET APPARAAT. Preventief

onderhoud uitgevoerd door niet-geautoriseerd onderhoudspersoneel kan leiden tot verkeerd aansluiten van draden en componenten en daardoor een ernstig gevaar vormen. *Wij raden u aan alle onderhoud aan het gereedschap te laten uitvoeren door een Dremel-servicecentrum. ONDERHOUDSPERONEEL: trek de stekker van het gereedschap en/of de lader uit het stopcontact voordat u met het onderhoud begint.*

Op dit product van DREMEL is garantie van toepassing conform de specifieke wettelijke/landelijke voorschriften; schade als gevolg van normale slijtage, overbelasting of verkeerd gebruik, valt niet onder de garantie.

Bij een klacht dient u het gereedschap of de lader ongedemonteerd en samen met het aankoopbewijs op te sturen naar de vertegenwoordiger.

CONTACT OPNEMEN MET DREMEL

Voor meer informatie over het assortiment, de ondersteuning en telefonische klantendienst van Dremel, gaat u naar www.dremel.com.

Dremel Europe, Postbus 3267, 4800 DG Breda

OVERSÆTTELSE AF BETJENINGSVEJLEDNING

DA

ANVENDETE SYMBOLER



LÆS DISSE INSTRUKTIONER



BENYT BESKYTTELSESBRILLER



BENYT HØREVÆRN



DOBBELTISOLATION (JORDLEDNING IKKE PÅKRÆVET)



EL-VÆRKTØJ, TILBEHØR OG EMBALLAGE MÅ IKKE BORTSKAFFES MED HUSHOLDNINGSAFFALDET

GENEREL SIKKERHEDSVEJLEDNING VED BRUG AF EL-VÆRKTØJ



ADVARSEL

LÆS ALLE
SIKKERHEDSADVARSLER OG

ALLE INSTRUKTIONER. Hvis du undlader at følge advarselne og instruktionerne, kan det forårsage elektrisk stød, brand og/eller alvorlige kvæstelser.

Gem alle advarsler og instruktioner til fremtidig brug.

Betegnelsen "el-værktøj" i advarselne henviser til dit nettilsluttede (kablede) el-værktøj eller batteridrevne (trådløse) el-værktøj.

SIKKERHED PÅ ARBEJDSOMRÅDET

- Sørg for, at arbejdsområdet er rent og ryddeligt. Uorden og dårligt belyste arbejdsområder øger faren for uheld.
- Brug ikke maskinen i eksplosive omgivelser, hvor der er brændbare væsker, gasser eller støv. El-værktøj kan slå gnister, der kan antænde støv eller dampe.
- Sørg for, at andre personer og ikke mindst børn holdes væk fra arbejdsområdet, når maskinen er i brug. Hvis man distraheres, kan man miste kontrollen over maskinen.

ELEKTRISK SIKKERHED

- Maskinens stik skal passe til kontakten. Stikket må under ingen omstændigheder ændres. Brug ikke adapterstik sammen med jordforbundne maskiner. Uændrede stik, der passer til kontakterne, nedsætter risikoen for elektrisk stød.
- Undgå kropskontakt med jordforbundne overflader som f.eks. rør, radiatorer, komfurer og køleskabe. Hvis din krop er jordforbundet, øges risikoen for elektrisk stød.
- Maskinen må ikke udsættes for regn eller fugt. Indtrængning af vand i maskinen øger risikoen for elektrisk stød.
- Kablet må ikke misbruges. Kablet må ikke bruges til at bære, trække maskinen eller til at rykke stikket ud af kontakten. Beskyt kablet mod varme, olie, skarpe kanter eller maskindele, der er i bevægelse. Beskadede eller indviklede kabler øger risikoen for elektrisk stød.
- Hvis maskinen benyttes i det fri, må der kun benyttes en forlængerledning, der er godkendt til udendørs brug. Brug af forlængerledning til udendørs brug nedsætter risikoen for elektrisk stød.
- Hvis maskinen absolut skal benyttes i fugtige omgivelser, skal du bruge et HFI-relæ med beskyttet forsyning. Brug af et HFI-relæ mindsker risikoen for elektrisk stød.

PERSONLIG SIKKERHED

- Det er vigtigt at være opmærksom, se, hvad man laver, og bruge maskinen fornuftigt. Man bør ikke bruge maskinen, hvis man er træt, har nydt alkohol eller er påvirket af medicin eller euforiserende stoffer. Få sekunders uopmærksomhed ved brug af maskinen kan føre til alvorlige personskader.
- Brug personligt beskyttelsesudstyr. Bær altid beskyttelsesbriller. Brug af beskyttelsesudstyr som f.eks. støvmaske, skridsikkert fodtøj, hjelm eller høreværn

(afhængigt af el-værktøjets type og anvendelsesområde) reducerer risikoen for kvæstelser.

- Undgå utilsigtet igangsættelse. Sørg for, at kontakten er slået fra, før maskinen tilsluttes strømforsyningen og/eller batteriet, eller før maskinen håndteres eller bæres. Undgå at bære maskinen med fingeren på afbryderen og sørg for, at maskinen ikke er tændt, når den sluttes til elnettet, da dette øger risikoen for personskader.
- Fjern indstillingsværktøj eller skruenøgle, inden maskinen tændes. Hvis et stykke værktøj eller en nøgle sidder i en roterende maskindel, er der risiko for personskader.
- Benyt ikke maskinen i uhensigtsmæssige arbejdsstillinger. Sørg for at stå sikkert, mens der arbejdes, og kom ikke ud af balance. Det er derved nemmere at kontrollere maskinen, hvis der skulle opstå uventede situationer.
- Brug egnet arbejdstøj. Undgå løse beklædningsgenstande eller smykker. Hold hår, tøj og handsker væk fra dele, der bevæger sig. Dele, der er i bevægelse, kan gribe fat i løstsiddende tøj, smykker eller langt hår.
- Hvis støvudsugnings- og opsamlingsudstyr kan monteres, er det vigtigt, at dette tilsluttes og benyttes korrekt. Brug af dette udstyr nedsætter risikoen for personskader som følge af støv.

OMHYGGELIG BRUG OG HÅNDTERING AF EL-VÆRKTØJ

- Overbelast ikke maskinen. Brug altid en maskine, der er beregnet til det stykke arbejde, der skal udføres. Med den rigtige maskine arbejder man bedst og mest sikkert inden for det angivne effektområde.
- Brug ikke en maskine, hvis afbryder er defekt. En maskine, der ikke kan startes og stoppes, er farlig og skal repareres.
- Tag maskinens stik ud af stikkontakten og/eller batteriet før du foretager justeringer, udskifter tilbehør eller stiller el-værktøj til opbevaring. Dette sikrer, at el-værktøjet ikke kan startes ved en fejltagelse.
- Opbevar ubenyttet el-værktøj uden for børns rækkevidde. Lad aldrig personer, der ikke er fortrolige med maskinen eller ikke har gennemlæst disse instrukser, benytte maskinen. El-værktøj er farligt, hvis det benyttes af ukyndige personer.
- Maskinen bør vedligeholdes omhyggeligt. Kontrollér om bevægelige dele fungerer korrekt og ikke sidder fast, og om delene er brækket eller beskadede, således at maskinens funktion påvirkes. Få beskadede dele repareret, inden maskinen tages i brug. Mange uheld skyldes dårligt vedligeholdt maskiner.
- Hold skæreværktøjer skarpe og rene. Omhyggeligt vedligeholdt skæreværktøjer med skarpe skærekanter sætter sig ikke så hurtigt fast og er nemmere at føre.
- Brug maskinen, tilbehør, indsatsværktøj osv. iht. disse instruktioner. Tag hensyn til arbejdsforholdene og det arbejde, der skal udføres. Hvis værktøjet anvendes til formål, som ligger uden for det fastsatte anvendelsesområde, kan der opstå farlige situationer.

SERVICE

- a. Sørg for, at maskinen kun repareres af kvalificerede fagfolk, og at der kun benyttes originale reservedele. Dermed sikres størst mulig maskinsikkerhed.

MASKINSPECIFIKKE SIKKERHEDSADVARSLER

SIKKERHEDSADVARSLER FOR DEKUPØRSAVE

Når du udfører arbejde, hvor skæreforsatsen kan komme i kontakt med skjulte ledninger eller værktøjets eget kabel, er det vigtigt, at du kun holder på værktøjets isolerede gribeblader. Kontakt med en spændingsførende ledning kan også sætte el-værktøjets metaldele under spænding, hvilket kan føre til elektrisk stød.

- a. Hold hænderne væk fra saveområdet. Stik ikke fingrene ind under emnet. Du kan blive kvæstet, hvis du kommer i kontakt med savklingen.
- b. Maskinen må kun bruges på emnet, når den er tændt. Ellers er der risiko for tilbageslag, når skæreværktøjet sætter sig fast i emnet.
- c. Når snittet er færdigt, skal maskinen slukkes. Savklingen må ikke trækkes ud af snittet, før maskinen står helt stille. På denne måde kan du undgå tilbageslag og sætte maskinen ned på en sikker måde.
- d. Brug kun skarpe og fejlfri savklinger. Bøjede og sløve savklinger kan knække og give tilbageslag.
- e. Når maskinen er slukket, må du ikke bremse savklingen, så den stopper, ved at trykke den til siden. Savklingen kan blive beskadiget, knække eller give tilbageslag.
- f. Anvend egnede søgeinstrumenter til at finde frem til skjulte forsyningsledninger eller kontakt det lokale forsyningselskab. Kontakt med elektriske ledninger kan føre til brand og elektrisk stød. Beskadigelse af en gasledning kan føre til eksplosion. Brud på et vandrør kan føre til materiel skade eller elektrisk stød.
- g. Sikr emnet. Et emne holdes bedre fast med spændeordninger eller skruestik end med hånden.
- h. Renhold arbejdspladsen. Blandede materialer er særlig farlige. Letmetalstøv kan brænde eller eksplodere.
- i. Vent altid til maskinen står helt stille, før du sænker den ned. Værktøjet, der sidder i maskinen, kan sætte sig fast, og det kan medføre, at du mister kontrollen over maskinen.
- j. Brug aldrig maskinen, hvis kablet er beskadiget. Rør ikke ved det beskadigede kabel, men træk stikket ud af stikkontakten, hvis kablet beskadiges under arbejdet. Beskadigede kabler øger risikoen for elektrisk stød.

GENERELLE SIKKERHEDSADVARSLER FOR STATIVET

ADVARSEL LÆS ALLE SIKKERHEDSADVARSLERNE OG DE INFORMATIONER, DER FØLGER MED STATIVET OG DEN MASKINE, DER SKAL MONTERES PÅ DET. Hvis du undlader at følge advarselne og instruktionerne, kan det forårsage elektrisk stød, brand og/eller alvorlige kvæstelser.

- a. Gem alle advarsler og instruktioner til fremtidig brug.

- b. Tag stikket ud af stikkontakten og/eller batteriet ud af det elektriske værktøj, før der foretages justeringer eller skiftes tilbehør. Hvis værktøjet startes ved en fejltagelse, kan det medføre risiko for ulykker.
- c. Sørg for, at stativet er samlet korrekt, før værktøjet monteres. Det er vigtigt, at stativet er samlet korrekt, da der ellers kan være risiko for, at det bryder sammen.
- d. Sørg for, at det elektriske værktøj fastgøres korrekt til stativet, før det tages i brug. Hvis værktøjet kan bevæge sig i stativet, er der risiko for, at man mister kontrollen med det.
- e. Anbring stativet på et stabilt, fladt og plant underlag. Hvis stativet kan flytte sig eller vippe, kan man ikke styre værktøjet eller arbejdsområdet stabilt og sikkert.

MILJØ BORTSKAFFELSE

El-værktøj, tilbehør og emballage skal genbruges på en miljørigtig måde.

GÆLDER KUN I EUROPÆISKE LANDE



Smid ikke el-værktøj ud sammen med det almindelige husholdningsaffald!
Iht. det europæiske direktiv 2002/96/EF om affald af elektrisk og elektronisk udstyr skal kasseret elektrisk udstyr indsamles separat og genbruges iht. gældende miljøforskrifter.

SPECIFIKATIONER

GENERELLE SPECIFIKATIONER

Dremel Moto-Saw 2-in1 kompakt dekupørsav
MS20

Nominel spænding	220-240 V-50/60 Hz
Nominel effekt	70 W
Omdrejningstal, ubelastet	U_0 1500-2250 min ⁻¹
Maksimal skæredybde	18 mm
Arbejdsdybde	250 mm
Slaglængde	8 mm
Vægt	1,1 Kg

FORLÆNGERLEDNINGER

Brug altid kun sikre forlængerledninger med en kapacitet på 5 ampere, og rul dem helt ud.

MONTERING

ADVARSEL SLUK ALTID FOR MASKINEN FØR DER UDSKIFTES TILBEHØR, SPÆNDESTÆNGER, ELLER DER FORETAGES VEDLIGEHOLDELSE AF MASKINEN OG FJERN BATTERIET.

GENERELT

Moto-Saw er en kompakt 2-i-1 dekupørsav, der er meget nem at

bruge. Den kan bruges enten stationært, hvor værktøjet er fæstet på sit fodstykke, eller som håndholdt værktøj. Dette værktøj er udformet til at skære præcise lige og kurvede snit i forskellige materialer som f.eks. blødt træ, hårdt træ, sandwichplader, laminat, PVC og bløde metalplader med det passende tilbehør, som Dremel anbefaler.

BILLEDE 1

- A. Udløserknap trykfod
- B. Trykfod
- C. Låsegreb kantskinne
- D. Styreskinne
- E. Fodstykke
- F. Støvsugertilslutning
- G. Tænd/Sluk-knap
- H. Hastighedsindstilling
- I. Bordklemmer
- J. Hul til permanent montering
- K. Hurtigudløser
- L. Dekupørsav
- M. Quick Change-greb til tilbehør

MONTERING OG DEMONTERING AF TILBEHØR

⚠ ADVARSEL TAG STIKKET UD AF STIKKONTAKTEN FØR DU MONTERER, JUSTERER ELLER SKIFTER TILBEHØR. Disse forebyggende sikkerhedsforanstaltninger forhindrer utilsigtet start af maskinen.

BILLEDE 2 - 6

Se instruktionerne angående montering og udskiftning af tilbehør på billederne 2 til 6.

STØVSUDUGNING

Den maskine er udstyret med en støvport til støvudsugning. Før at du kan benytte denne funktion, skal en støvsugerslange kobles på støvporten.

BILLEDE 1

KANTSKINNE

Kantskinne kan bruges i begge styreskinne. Dette værktøj kan bruges enten som et skubbepind eller som styrende kantskinne. Når det bruges som skubbepind, er der ingen grund til at låse det i skinnen med låsegrebet. Kantskinne kan bruges i forskellige vinkler. Vinklen justeres ved at vingeskruen på kantskinne løsnes og hovedet drejes til den ønskede vinkel. Kantskinne kan låses på plads ved at dreje på låsegrebet. Når låsegrebet aktiveres forhindrer det, at kantskinne glider i styreskinne. BILLEDE 10 - 12

BRUG

INTRODUKTION

Tak, fordi du har valgt Dremel Moto-Saw. Moto-Saw er en kompakt 2-i-1 deкупørsav, der er meget nem at bruge. Den kan

bruges enten stationært, hvor værktøjet er fæstet på sit fodstykke, eller som håndholdt værktøj. Dette værktøj er udformet til at skære præcise lige og kurvede snit i forskellige materialer som f.eks. blødt træ, hårdt træ, sandwichplader, laminat, PVC og bløde metalplader med det passende tilbehør, som Dremel anbefaler. Når Moto-Saw bruges stationært, giver det dig frihed til at skære i forskellige materialer, mens du holder emnet fast med begge hænder. I denne funktion kan du nemt og præcist gennemføre forskellige hobby- og træarbejder.

Det anbefales at holde Moto-Saw i hånden, når arbejdsemnet er for stort eller er fisdirekt fast, så det ikke kan lægges på arbejdspladen. Typisk vil det være naturligt at bruge maskinen håndholdt til arbejde på vægge, og når der saves i små emner. I den håndholdte funktion fungerer Moto-Saw som en motoriseret deкупørsav/løvsav.

STATIONÆR FUNKTION

1. Sørg for at fodstykket er forsvarligt fastgjort på en flad arbejdsplads med de medfølgende bordklemmer. Fodstykket kan monteres permanent på et arbejdsbord med to almindelige skrue gennem de to huller, der sidder øverst på fodstykket. BILLEDE 1
2. Du må IKKE sidde på eller læne dig op ad fodstykket. Fodstykket er beregnet til at bære det materiale, der skæres.
3. Når fodstykket er monteret, kan Moto-Saw sættes i. Før først kablet gennem huller i fodstykket, og klik derefter ganske enkelt maskinen fast på fodstykket. Moto-Saw sidder forsvarligt fast, når den håndholdte del flugter med det stationære fodstykke. BILLEDE 2 - 4
4. Monter kun Dremel Moto-Saw på fodstykket. Fodstykket er ikke beregnet til brug sammen med andet elektrisk værktøj.
5. For at få renere arbejdsmiljø og bedre at kunne se linjerne kan man koble en støvsuger på støvporten.
6. Når dit savblad er monteret som vist i brugervejledningen, er værktøjet klar til brug. BILLEDE 5 - 9
7. Start maskinen, og lad den komme op på fuld arbejds-hastighed, før den sættes i berøring med arbejdsemnet. Du må IKKE slå kontakten TIL og FRA, når maskinen er belastet.
8. Tryk trykfoden ned på arbejdsemnet for at undgå, at det hopper. Du begrænser vibrationerne mest muligt ved at holde arbejdsemnet fast med begge hænder tæt på savklingen.

⚠ ADVARSEL SE KAPITLET OM PERSONLIG SIKKERHED I DENNE VEJLEDNING.

9. Tryk ikke arbejdsemnet for hårdt imod savklingen. Disse klinger skal bruges med følsomhed. Derfor er det vigtigt at klingen får tid til at skære gennem materialet. For stort tryk på arbejdsemnet vil medføre, at klingen hurtigt knækker.
10. Før du begynder arbejdet på dit projekt, kan du prøve dig frem og skære nogle snit i rester af materialet.

HÅNDHOLDT FUNKTION

1. Hold hurtigudløser-knappen trykket ind mens du tager Moto-Saw af fodstykket. BILLEDE 13
2. Når værktøjet er frakoblet, kan du holde Moto-Saw i hånden. BILLEDE 14

3. Sørg for at have et fast greb om værktøjet, når du bruger værktøjet håndholdt. BILLEDE 14
4. Prøv at holdeundersiden af arbejdsemnet ned imod værktøjets overflade for at reducere vibrationerne mest muligt. BILLEDE 15

PRAKTISKE TIPS

Nyttige tips og ofte stillede spørgsmål finder du på www.dremel.com.

VEDLIGEHOLDELSE

Forebyggende vedligeholdelse udført af uautoriserede personer indebærer en risiko for ombytning af indvendige ledere og komponenter, hvilket kan være farligt. Vi anbefaler, at al service på værktøjet udføres af et Dremel serviceværksted. Tag altid stikket ud, før reparation eller rengøring af værktøjet påbegyndes, da der ellers er risiko for personskader som følge af elektrisk stød eller for, at værktøjet starter uventet.

RENGØRING

ADVARSEL FOR AT UNDGÅ ULYKKER SKAL MASKINEN OG/ELLER OPLADEREN ALTID FRAKOBLES STRØMFORSYNINGEN FØR RENGØRING. Maskinen rengøres mest effektivt med tør trykluft. Anvend altid sikkerhedsbriller, når du rengør værktøj med trykluft.

Luftåbninger og kontakter skal holdes rene og fri for fremmedlegemer. Forsøg ikke at rengøre maskinen ved at stikke spidse genstande ind gennem åbninger.

ADVARSEL VISSE RENGØRINGS- OG OPLØSNINGSMIDLER ØDELÆGGER PLASTDELE. Disse omfatter bl.a.: benzin, tetraklorkulstof, kloreret rensmiddel, ammoniak og husholdningsrensninger, der indeholder ammoniak.

SERVICE OG GARANTI

ADVARSEL INGEN INDVENDIGE DELE KAN VEDLIGEHOLDSES AF BRUGEREN. Forebyggende vedligeholdelse udført af uautoriserede personer indebærer en risiko for, at indvendige ledere og komponenter kan tilsluttes forkert, hvilket kan være farligt. Vi anbefaler, at al service på værktøjet udføres af et Dremel serviceværksted. SERVICEPERSONALE: Frakobl maskinen og/eller opladeren fra el-forsyningen, før der udføres service.

Dette DREMEL-produkt er dækket af en garanti, som det er foreskrevet af de gældende lokale love og bestemmelser. Garantien dækker dog ikke skader som følge af normal slitage, overbelastning eller forkert håndtering af værktøjet.

Hvis du ønsker at indgive en klage, skal du sende maskinen eller opladeren i samlet tilstand til din forhandler sammen med købsbevis.

KONTAKT DREMEL

Du kan få mere information om Dremels produktudvalg, support og hotline på www.dremel.com.

Dremel Europe, P.O. Box 3267, 4800 DG Breda, Holland

ÖVERSÄTTNING AV ORIGINALINSTRUKTIONER

SV

SYMBOLER SOM ANVÄNDS



LÄS DE HÄR ANVISNINGARNA



ANVÄND SKYDDSGLASÖGON



ANVÄND HÖRSELSKYDD



DUBBEL ISOLERING (JORDNINGSKABEL KRÄVS EJ)



ELVERKTYG, TILLBEHÖR OCH EMBALLAGE FÅR INTE SLÄNGAS I HUSHÅLLSSOPOR

ALLMÄNNA SÄKERHETSFORESKRIFTER FÖR ELVERKTYG



ADVARSEL LÄS ALLA SÄKERHETSVARNINGAR OCH

ALLA INSTRUKTIONER. Om nedanstående varningar och anvisningar ignoreras finns risk för att elstöt, brand och/eller allvarliga personskador uppstår.

Spara alla varningar och instruktioner för framtida referens. Termen "elverktyg" i varningarna avser ditt elverktyg som drivs med kabel via strömnätet (sladdanslutet) eller med batteri (sladdlöst).

SÄKERHETSOMRÅDE VID ARBETE

- Håll arbetsområdet rent och välbelyst. Oordning på arbetsplatsen och dåligt belyst arbetsområde kan leda till olyckor.
- Använd inte elverktøget i explosionsfarlig omgivning med brännbara vätskor, gasser eller damm. Elverktøget avger gnistor som kan antända damm eller gas.
- Håll under arbeidet med elverktøget barn och obehøriga personer på betryggende avstand. Risken for ulykker økar om du förlorar koncentrationen när du arbetar.

ELEKTRISK SÄKERHET

- Elverktygets stickpropp måste passa till vägguttaget. Stickproppen får absolut inte ändras. Använd inte adapterkontakter tillsammans med skyddsjordade elverktyg. *Oförändrade stickproppar och passande vägguttag reducerar risken för elstöt.*
- Undvik kroppskontakt med jordade ytor som t. ex. rör, värmelement, spisar och kylskåp. *Det finns en större risk för elstöt om din kropp är jordad.*
- Skydda elverktyget mot regn och väta. *Tränger vatten in i ett elverktyg ökar risken för elstöt.*
- Skada inte sladden. Använd den inte för att bära eller hänga upp elverktyget och inte heller för att dra stickproppen ur vägguttaget. Håll nätsladden på avstånd från värme, olja, skarpa kanter och rörliga maskindelar. *Skadade eller tilltrasslade ledningar ökar risken för elstöt.*
- När du arbetar med ett elverktyg utomhus använd endast förlängningssladdar som är godkända för utomhusbruk. *Om en lämplig förlängningssladd för utomhusbruk används minskar risken för elstöt.*
- Om det är nödvändigt att använda ett elverktyg på en fuktigt plats ska en strömkälla med jordfelsbrytare användas. *Användning av en jordfelsbrytare minskar risken för elstöt.*

PERSONSÄKERHET

- Var uppmärksam, kontrollera vad du gör och använd elverktyget med förnuft. Använd inte elverktyget när du är trött eller om du är påverkad av droger, alkohol eller mediciner. *En ögonblicks ouppmärksamhet när du arbetar med elverktyg kan orsaka allvarliga personskador.*
- Använd personlig skyddsutrustning. Bär alltid skyddsglasögon. *Användning av personlig skyddsutrustning som t. ex. dammfiltermask, halkfria säkerhetsskor, skyddshjälm och hörselskydd reducerar alltefter elverktygets typ och användning risken för kroppsskada.*
- Förhindra oavsiktlig start. Kontrollera att strömbrytaren är i läge. *Av innan du ansluter strömkällan och/eller batteripacket, lyfter upp eller bär verktyget. Om du bär elverktyget med fingret på strömställaren eller ansluter påkopplat elverktyg till nätströmmen kan olycka uppstå.*
- Ta bort alla inställningsverktyg och skruvnycklar innan du kopplar på elverktyget. *Ett verktyg eller en nyckel i en roterande komponent kan medföra kroppsskada.*
- Luta eller sträck dig inte när du arbetar. Se till att du står stadigt och håller balansen. *Då kan du lättare kontrollera elverktyget i oväntade situationer.*
- Bär lämpliga arbetskläder. Bär inte löst hängande kläder eller smycken. Håll håret, kläderna och handskarna på avstånd från rörliga delar. *Löst hängande kläder, långt hår och smycken kan dras in av roterande delar.*
- Vid elverktyg med dammutsugnings- och dammuppsamlingsutrustning, kontrollera att anordningarna är rätt monterade och att de används på korrekt sätt. *Dessa anordningar reducerar faroriskerna i samband med damm.*

KORREKT ANVÄNDNING OCH HANTERING AV ELVERKTYG

- Överbelasta inte elverktyget. Använd för aktuellt arbete avsett elverktyg. *Med ett lämpligt elverktyg kan du arbeta bättre och säkrare inom angivet effektområde.*
- Ett elverktyg med defekt strömställare får inte längre användas. *Ett elverktyg som inte kan kopplas in eller ur är farligt och måste repareras.*
- Koppla från stickkontakten från strömkällan och/eller batteripacket från elverktyget innan du gör justeringar, byter tillbehör eller förvarar elverktyg. *Denna skyddsåtgärd förhindrar oavsiktlig start av elverktyget.*
- Förvara elverktygen oätkomliga för barn. Låt inte elverktyget användas av personer som inte är förtrogna med dess användning eller inte läst denna anvisning. *Elverktygen är farliga om de används av oerfarna personer.*
- Sköt elverktyget omsorgsfullt. Kontrollera att rörliga komponenter fungerar felfritt och inte kärvar, att komponenter inte brustit eller skadats; orsaker som kan leda till att elverktygets funktioner påverkas enligt. Låt skadade delar repareras innan elverktyget tas i bruk. *Många olyckor orsakas av dåligt skötta elverktyg.*
- Håll skärverktygen skarpa och rena. *Omsorgsfullt skötta skärverktyg med skarpa eggar kommer inte så lätt i kläm och går lättare att styra.*
- Använd elverktyget, tillbehör, insatsverktyg osv. enligt dessa anvisningar. Ta hänsyn till arbetsvillkoren och arbetsmomenten. *Används elverktyget på icke ändamålsenligt sätt kan farliga situationer uppstå.*

SERVICE

- Låt en kvalificerad servicetekniker utföra service på elverktyget. Endast identiska reservdelar bör användas. *Det säkerställer att elverktyget fortsätter att fungera säkert.*

MASKINSPECIFIKA SÄKERHETSVARNINGAR

SÄKERHETSANVISNINGAR FÖR FIGURSÅGAR

- Håll fast elverktyget i de isolerade handtagen när arbeten utförs på ställen där insatsverktyget kan skada dolda elledningar eller den egna nätsladden. Kontakt med en spänningsförande ledning kan sätta elverktygets metalldelar under spänning och leda till elstöt.
- Se till att hålla händerna utanför sågområdet. *För inte in handen under arbetsstycket. Kontakt med sågbladet medför risk för personskada.*
 - Använd endast maskinen på arbetsstycket när den är påslagen. *Annars finns det risk för bakslag när skärverktyget fastnar i arbetsstycket.*
 - När kapningen är klar, stäng av maskinen och drag därefter ut sågbladet från kapningen när det har stannat. *På så sätt kan du undvika bakslag och sätta ned maskinen säkert.*
 - Använd endast skarpa, felfria sågblad. *Böjda eller slöa sågblad kan gå sönder eller orsaka bakslag.*

- e. Bromsa inte sågbladet så att det stannar genom sidotryck efter avstängning. *Sågbladet kan skadas, gå sönder eller orsaka bakslag.*
- f. Använd lämpliga detektorer för att lokalisera dolda försörjningsledningar eller konsultera det lokala eldistributionsbolaget. *Kontakt med elledningar kan orsaka brand och elstöt. En skadad gasledning kan leda till explosion. Inträngning i en vattenledning kan orsaka skador på föremål eller elstöt.*
- g. Säkra arbetsstycket. *Ett arbetsstycke som är fastspänt i en uppspanningsanordning eller ett skruvstycke hålls säkrare än med handen.*
- h. Håll arbetsplatsen ren. *Materialblandningar är särskilt farliga. Lättmetalldamm kan brinna och explodera.*
- i. Vänta alltid tills maskinen stannat helt innan du lägger den ifrån dig. *Verktögsinlägget kan fastna och leda till att du förlorar kontrollen över elverktyget.*
- j. Använd aldrig maskinen med en skadad kabel. Rör inte den skadade kabeln och dra ut stickproppen ur eluttaget när kabeln skadas under arbetet. *Skadade kablar ökar risken för elstöt.*

ALLMÄNNA SÄKERHETSANVISNINGAR FÖR STATIVET

⚠ VARNING LÄS ALLA SÄKERHETSANVISNINGAR OCH ANVISNINGAR SOM LEVERERADES MED STATIVET OCH ELVERKTYGET SOM SKA MONTERAS. Om nedanstående varningar och anvisningar ignoreras finns risk för att elstöt, brand och/eller allvarliga personskador uppstår.

- a. Spara alla varningar och instruktioner för framtida referens.
- b. Dra ut stickkontakten ur eluttaget och/eller ta ut batteripacket från elverktyget innan du gör någon justering eller byter tillbehör. *Oavsiktlig start av elverktyget kan orsaka en olycka.*
- c. Sätt fast stativet ordentligt innan du monterar verktyget. *Det är viktigt att stativet sitter fast så att det inte ramlar ihop.*
- d. Sätt fast elverktyget ordentligt i stativet innan du använder det. *Man kan förlora kontrollen över verktyget om det sitter löst i stativet.*
- e. Placera stativet på ett stadigt och plant underlag. *Elverktyget eller arbetsstycket går inte att hantera på ett stadigt och säkert sätt om stativet vickar eller rör sig.*

MILJÖ AVFALLSHANtering

Elverktyg, tillbehör och förpackning ska omhändertas på miljövänligt sätt för återvinning.

ENDAST FÖR EU-LÄNDER



Släng inte elverktyg i hushållsavfallet! Enligt europeiska direktivet 2002/96/EG för kasserade elektriska och elektroniska apparater och dess modifiering till nationell rätt måste obrukbara elverktyg omhändertas separat och på miljövänligt sätt lämnas in för återvinning.

SPECIFIKATIONER

ALLMÄNNA SPECIFIKATIONER

Dremel Moto-Saw 2-i-1 Kompakt dekupersåg

MS20

Spänning	220-240V~50/60Hz
Watt	70 W
Varvtal obelastad	N ₀ 1500-2250 min ⁻¹
Max. skärddjup	18 mm
Arbetsdjup	250 mm
Slaglängd	8 mm
Vikt	1,1 kg

FÖRLÄNGNINGSSLADDAR

Använd helt uttrullade och säkra förlängningssladdar med en kapacitet på 5 A.

MONTERING

⚠ VARNING STÄNG ALLTID AV VERKTYGET INNAN DU BYTER TILLBEHÖR, HYLSSOR ELLER UTFÖR SERVICE OCH TA BORT BATTERIPACKET.

ALLMÄNT

Moto-Saw är en kompakt och mycket enkel att använda 2-i-1 dekupersåg. Den kan användas antingen i stationärt läge, med verktyget dockat i foten, eller som handhållet verktyg. Detta verktyg är avsett för att utföra raka och böjda kapningar i olika material inklusive mjukt trä, hårt trä, kompositskivor, laminat, PVC eller mjuk plåt med passande tillbehör rekommenderade av Dremel.

BILD 1

- A. Utlösningssknapp lösöft
- B. Lösöft
- C. Kantlåsapp
- D. Guideskena
- E. Fot
- F. Dammuppsugningsanslutning
- G. Strömställare Till/Från
- H. Varvtalsreglering
- I. Låsklämmor
- J. Permanent monteringshåll
- K. Snabbutlösningssknapp
- L. Moto-Saw
- M. Spak för snabbt byte av tillbehör

MONTERA OCH DEMONTERA TILLBEHÖR

⚠ VARNING DRA UT STICKKONTAKTEN UR STRÖMKÄLLAN INNAN DU MONTERAR, JUSTERAR ELLER BYTER TILLBEHÖR. *Denna skyddsåtgärd förhindrar oavsiktlig start av elverktyget.*

BILD 2-6

Se bilder 2 till 6 för anvisningar om att montera och demontera tillbehör.

DAMMEXTRAHERING

Verktyget har en dammport för dammextrahering. Använd denna funktion för att ansluta en vakuumslang till dammporten.

BILD 1

KANTGUIDE

Kantguiden kan användas i båda guideskenorna. Denna tillsats kan användas som en påskjutare eller som en kantguide/kant. När den används som påskjutare, behöver den inte låsas i skenorna med kantlås-spaken. Guiden kan användas i olika vinklar. För att justera vinkeln, lossa vingskruven på guiden och rotera huvudet till önskat läge. Kantguiden kan låsas på plats genom att vrida kantlås-spaken. Genom att göra detta förhindras att kanten glider in i skenan. BILD 10-12

ANVÄNDNING

KOMMA IGÅNG

Tack för att du köpt Dremel Moto-Saw. Moto-Saw är en kompakt och mycket enkel att använda 2-i-1 dekupersåg. Den kan användas antingen i stationärt läge, med verktyget dockat i foten, eller som handhållet verktyg. Detta verktyg är avsett för att utföra raka och bojda kapningar i olika material inklusive mjukt trä, hårt trä, kompositskivor, laminat, PVC eller mjuk plåt med passande tillbehör rekommenderade av Dremel.

Med Moto-Saw i stationärt läge, kan du kapa olika material med båda händerna som håller fast arbetsstycket. I detta läge kan du slutföra olika hobby- eller träprojekt exakt och enkelt.

Vi rekommenderar att använda Moto-Saw i handhållet läge, när arbetsstycket är för stort eller fast och det därmed inte kan monteras på stativet. Normal handhållen användning omfattar sågning eller kapning av mindre materialbitar. I handhållet läge fungerar Moto-Saw som en eldriven båg-lövsåg.

STATIONÄRT LÄGE

1. Se till att foten är ordentligt monterad på en plan arbetsyta med hjälp av bifogade klämmor. Foten kan monteras permanent på en arbetsbänk med vanliga skruvar genom de 2 hålen på fotens ovansida. BILD 1
2. Sitt eller luta dig INTE mot foten. Foten är avsedd att stödja material som kapas.
3. När foten är monterad, docka Moto-Saw i den. Mata först kabeln genom fotens hål och klicka därefter fast enheten

- i foten. Moto-Saw är säkert dockad när den handhållna enheten och den stationära foten är i jämnhöjd. BILD 2-4
4. Använd endast Dremel Moto-Saw i foten. Andra elverktyg är inte avsedda att användas med foten.
5. För en ren arbetsmiljö och för bättre sikt, anslut en dammsugare till dammporten.
6. När sågbladet är monterat enligt bruksanvisningen, är verktyget redo att användas. BILD 5-9
7. Starta verktyget och låt det nå rätt hastighet innan det kommer i kontakt med arbetsstycket. Slå INTE om strömställaren "PÅ" och "AV" när verktyget är belastat.
8. Tryck ned läsfoten mot arbetsstycket för att förhindra att det studsar. För att minimera vibrationerna, håll arbetsstycket med båda händerna nära sågbladet.

⚠ VARNING SE KAPITLET OM PERSONSÄKERHET I DENNA BRUKSANVISNING.

9. Tryck inte arbetsstycket för hårt mot sågbladen. Dessa blad är för detaljerat arbete. Därför är det viktigt att bladet har tid att kapa materialen. Onödigt tryck mot arbetsstycket leder till att bladet går av i förtid.
10. Innan du börjar arbeta på ditt projekt, öva några gånger på överlevit material.

HANDHÅLLET LÄGE

1. Tryck på snabblösningsskruven samtidigt som du tar loss Moto-Saw-enheten från foten. BILD 13
2. När verktyget har tagits loss, kan du hålla Moto-Saw i handen. BILD 14
3. När du kapar i handhållet läge, se till att du har ett säkert grepp om verktyget. BILD 14
4. Försök att rikta enhetens yta mot arbetsstyckets undersida för att minska vibrationerna. BILD 15

ANVÄNDBARA TIPS

För användbara tips och vanliga frågor, besök www.dremel.com.

UNDERHÅLL

Om någon obehörig utför det förebyggande underhållet kan det leda till felaktig anslutning av inre ledningar och komponenter, vilket är en stor säkerhetsrisk. Vi rekommenderar att du låter en Dremelrepresentant utföra all service på verktyget. För att undvika skador på grund av elstötar eller start av misstag bör du alltid dra ut kontakten ur vägguttaget innan service eller rengöring.

RENGÖRING

⚠ VARNING FÖR ATT UNDVIKA OLYCKOR SKA VERKTYGET OCH/ELLER LADDAREN ALLTID KOPPLAS BORT FRÅN STRÖMKÄLLAN FÖRE RENGÖRING. *Verktyget rengörs mest effektivt med tryckluft. Använd alltid skyddsglasögon när du gör rent med tryckluft.*

Ventilationsöppningar och strömbrytare måste hållas rena och fria från skräp. Försök aldrig peta i öppningarna med ett vasst föremål.

⚠ VARNING VISSA RENGÖRINGSMEDEL OCH LÖSNINGSMEDEL KAN SKADA

PLASTDELARNA. Några av dessa är: bensen, koltetraklorid, klorerade rengöringslösningar, ammoniak och tvättmedel som innehåller ammoniak.

SERVICE OCH GARANTI

⚠ VARNING INGA INVÄNDIGA DELAR KAN REPARERAS AV ANVÄNDAREN. Om någon

obehörig utför det förebyggande underhållet kan det leda till felaktig anslutning av inre ledningar och komponenter, vilket är en stor säkerhetsrisk. *Vi rekommenderar att du låter Dremels servicecenter utföra all service på verktyget. SERVICE: Koppla bort verktyget och/eller laddaren från strömkällan före service.*

Denna DREMEL-produkt omfattas av garanti enligt lagstadgade/landsspecifika regler. Skador orsakade av normalt slitage, överbelastning eller felaktig användning täcks inte av garantin.

Skicka vid reklamation det odemonterade verktyget eller laddaren samt inköpsbevis till återförsäljaren.

KONTAKTA DREMEL

Mer information om Dremels sortiment, support och hotline finns på www.dremel.com.

Dremel Europe, P.O. Box 3267, 4800 DG Breda, Nederländerna

OVERSETTELSE AV ORIGINALINSTRUKSJONENE

BRUKTE SYMBOLER



LES DISSE INSTRUKSENE



BRUK VERNEBRILLER



BRUK HØRSELVERN



DOBBEL ISOLERING (JORDINGSKABEL IKKE NØDVENDIG)



IKKE AVHEND ELEKTROVERKTØY, INNSATSVERKTØY OG EMBALLASJE SAMMEN MED HUSHOLDNINGSAV FALL

GENERELL SIKKERHETSADVARSEL FOR ELEKTROVERKTØY



⚠ ADVARSEL LES ALLE SIKKERHETSADVARSLER OG

INSTRUKSER. *Hvis du ikke følger advarslene og instruksene, kan det oppstå elektriske støt, brannskade og/eller alvorlig personskade. Oppbevar alle advarslar og instruks for fremtidig referanse. Uttrykket "elektroverktøy" i advarslene henviser til elektroverktøy med strömledning eller batteridrevet (trådløst) elektroverktøy.*

SIKKERHET I ARBEIDSRÅDET

- Hold arbeidsområdet rent og godt opplyst. *Rotete arbeidsområder og arbeidsområder uten lys kan føre til ulykker.*
- Ikke arbeid med maskinen i eksplosive atmosfærer, slik som i nærheten av brennbare væsker, gass eller støv. *Elektroverktøy lager gnister som kan antenne støv eller damper.*
- Hold barn og andre personer unna når elektroverktøyet brukes. *Hvis du blir forstyrret under arbeidet, kan du miste kontrollen over maskinen.*

ELEKTRISK SIKKERHET

- Støpselet til elektroverktøyet må passe inn i stikkkontakten. Støpselet må ikke forandres på noen som helst måte. Ikke bruk adapterstøpsler sammen med jordede maskiner. *Bruk av støpsler som ikke er forandret på og passende stikkontakter reduserer risikoen for elektriske støt.*
- Unngå kroppskontakt med jordede overflater slik som rør, ovner, komfyrer og kjøleskap. *Det er større fare for elektriske støt hvis kroppen din er jordat.*
- Hold maskinen unna regn eller fuktighet. *Dersom det kommer vann i et elektroverktøy, øker risikoen for elektriske støt.*
- Ikke misbruk ledningen. Ikke bruk ledningen til andre formål, f. eks. til å bære elektroverktøyet, dra det eller trekke det ut av stikkkontakten. Hold ledningen unna varme, olje, skarpe kanter og bevegelige deler. *Skadede eller innviklede ledninger øker risikoen for elektriske støt.*
- Når du arbeider utendørs med et elektroverktøy, må du kun bruke en skjoteledning som er egnet for utendørs bruk. *Når du bruker en skjoteledning som er egnet for utendørs bruk, reduseres risikoen for elektriske støt.*
- Hvis bruk av et elektroverktøy på et fuktig sted er uunnødvendig, bruk en strømforsyning beskyttet med en strømkretsbytter for jordlekkasje. *Bruk av en strømkretsbytter for jordlekkasje reduserer risikoen for elektriske støt.*

PERSONSIKKERHET

- Vær oppmerksom, pass på hva du gjør og gå fornuftig frem når du arbeider med et elektroverktøy. Ikke bruk et elektroverktøy når du er trett eller er påvirket av narkotika, alkohol eller medikamenter. *Et øyeblikks*

oppmerksomhet ved bruk av elektroverktøyet kan føre til alvorlige skader.

- b. Bruk personlig verneutstyr. Bruk alltid vernebriller. Bruk av personlig verneutstyr som støvmaske, sklifaste arbeidssko, hjelm eller hørselvern – avhengig av type og bruk av elektroverktøyet – reduserer risikoen for skader.
- c. Hindre utilsikket start. Påse at bryteren er i av-stilling før du kobler til strøm og/eller batteripakke, og før du løfter opp eller bærer verktøyet. Hvis du holder fingeren på bryteren når du bærer elektroverktøyet eller kobler det til strømmen med bryteren i på-stilling, kan dette føre til uhell.
- d. Fjern eventuelt innstillingsverktøy eller skrunøkkel før du slår på elektroverktøyet. En skrunøkkel eller verktøy som befinner seg i en roterende maskindel, kan føre til personskaade.
- e. Ikke overvurder deg selv. Sørg for å stå stødig og i balanse. Dermed kan du kontrollere elektroverktøyet bedre i uventede situasjoner.
- f. Bruk egnede klær. Ikke bruk løstsittende klær eller smykker. Hold hår, tøy og hansker unna deler som beveger seg. Løstsittende klær, smykker eller langt hår kan bli viklet inn i deler som beveger seg.
- g. Hvis det kan monteres støvavsug- og oppsamlingsinnretninger, må du forvise deg om at disse er tilkoblet og brukes på korrekt måte. Bruk av disse innretningene reduserer farer knyttet til støv.

BRUK OG VEDLIKEHOLD AV ELEKTROVERKTØYET

- a. Ikke overbelast elektroverktøyet. Bruk et elektroverktøy som er beregnet til den typen arbeid du vil utføre. Med et passende elektroverktøy arbeider du bedre og sikrere i det angitte effektområdet.
- b. Ikke bruk et elektroverktøy med defekt av/på-bryter. Et elektroverktøy som ikke lenger kan slås av eller på, er farlig og må repareres.
- c. Ta støpset ut av strømforsyningen og/eller batteripakken fra elektroverktøyet før du foretar noen justeringer, endrer tilbehør eller oppbevarer elektroverktøy. Disse tiltakene forhindrer utilsikket start av maskinen.
- d. Elektroverktøy som ikke er i bruk, må oppbevares utilgjengelig for barn. Ikke la elektroverktøyet brukes av personer som ikke er kjent med det eller ikke har lest disse instruksene. Elektroverktøy er farlige når de brukes av uerfarne personer.
- e. Vedlikehold av elektroverktøy. Kontroller om bevegelige verktøydeler fungerer feilfritt og ikke klemmes fast, og om deler er brukket eller skadet slik at dette innvirker på elektroverktøyet funksjon. Reparer disse skadede delene før bruk av elektroverktøyet. Dårlig vedlikeholdte elektroverktøy er årsaken til mange uhell.
- f. Hold skjæreverktøyene skarpe og rene. Godt stelte skjæreverktøy med skarpe skjærekanter setter seg ikke så ofte fast og er lettere å føre.
- g. Bruk elektroverktøy, innsatsverktøy, verktøydeler osv. i henhold til disse instruksene. Ta hensyn til arbeidsforholdene og arbeidet som skal utføres. Bruk av elektroverktøy til andre formål enn det som er angitt, kan føre til farlige situasjoner.

SERVICE

- a. Elektroverktøyet ditt skal alltid kun repareres av kvalifisert fagpersonell og kun med originale reservedeler. Slik opprettholdes elektroverktøyet sikkerhet.

MASKINSPESIFIKKE SIKKERHETSADVARSLER

SIKKERHETSADVARSLER FOR LØVSAGER

- Hold elektroverktøyet i de isolerte grepsflatene når du foretar en operasjon der kutte-tilbehøret kan få kontakt med skjulte ledninger eller verktøyet egen ledning. Kontakt med en spenningsførende ledning kan også sette elektroverktøyet metalldele under spenning og føre til elektriske stød.
- a. Hold hendene unna sagområdet. Ikke ta tak under arbeidsstykket. Ved kontakt med sagbladet er det fare for skader.
 - b. Sett maskinen i kontakt med arbeidsstykket kun når det er slått på. Ellers er det fare for tilbakeslag når skjæreverktøyet setter seg fast i arbeidsstykket.
 - c. Når skjæringen er fullført, slå av maskinen og trekk deretter sagbladet ut av skjæret kun etter at det står stille. På denne måten unngår du tilbakeslag og kan legge ned maskinen på en trygg måte.
 - d. Bruk kun skarpe sagblader uten feil. Bøyde eller uskarpe sagblader kan brette eller forårsake tilbakeslag.
 - e. Ikke brens ned sagbladet til stopp ved å bruke sidetrykk etter å ha slått av sagen. Sagbladet kan bli skadet, brette eller forårsake tilbakeslag.
 - f. Bruk egnede detektorer til å finne skjulte strøm-/gass-/vannledninger, eller spør hos det lokale el-/gass-/vannverket. Kontakt med elektriske ledninger kan medføre brann og elektrisk stød. Skader på en gassledning kan føre til eksplosjon. Inntrenging i en vannledning forårsaker materielle skader og kan medføre elektriske stød.
 - g. Sikre arbeidsstykket. Et arbeidsstykke som holdes fast med spenninnetninger eller en skruestikke, holdes sikrere enn med hånden.
 - h. Hold arbeidsplassen ren. Materialblandinger er spesielt farlige. Lettmestøv kan brenne eller eksplodere.
 - i. Vent alltid inntil maskinen har står fullstendig stille før du legger den ned. Verktøynnlegget kan sette seg fast og føre til tap av kontroll over elektroverktøyet.
 - j. Ikke bruk en maskin som har en skadet kabel. Ikke berør den skadde kabelen og trekk ut pluggen når kabelen blir skadet under arbeid. Skadde kabler øker faren for elektrisk stød.

GENERELLE SIKKERHETSADVARSLER FOR ARBEIDSSTATIV

- ADVARSEL** LES ALLE SIKKERHETSADVARSLER OG ALLE INSTRUKSER SOM MEDFØLGER ARBEIDSSTATIVET OG ELEKTROVERKTØYET SOM SKAL FESTES TIL DET. Hvis du ikke følger advarslene og instruksene, kan det oppstå elektriske stød, brannskade og/eller alvorlig personskaade.

- a. Oppbevar alle advarsler og instruksjoner for fremtidig referanse.
- b. Frakoble pluggen fra strømkilden og/eller batteriet fra elektroverktøyet før du foretar justeringer eller bytter tilbehør. *Utilsiktet start av elektroverktøyet er årsak til flere ulykker.*
- c. Monter arbeidsstativet korrekt før verktøyet monteres. *Riktig montering er viktig for å forebygge faren for kollaps.*
- d. Fest elektroverktøyet sikkert til arbeidsstativet før bruk. *Et elektroverktøy som forskyver seg på arbeidsstativet kan føre til tap av kontroll.*
- e. Plasser arbeidsstativet på en stødig, flat og jevn overflate. *Hvis arbeidsstativet står ustøtt, kan ikke elektroverktøyet eller arbeidsstykket kontrolleres godt nok.*

MILJØ AVHENDING

Elektroverktøy, innsatsverktøy og emballasje må leveres inn til miljøvennlig gjenvinning.

KUN FOR EUROPEISKE LAND



Ikke kast elektroverktøy sammen med husholdningsavfall!

I henhold til det europeiske direktivet 2002/96/EF vedr. gamle elektriske og elektroniske apparater og tilpassingen til nasjonale lover, må et gammelt elektroverktøy som ikke lenger kan brukes, samles inn og avhendes på en miljøvennlig måte.

SPESIFIKASJONER

GENERELLE SPESIFIKASJONER

Dremel Moto-Saw 2-in-1 Compact Scroll Saw MS20

Spenningsangivelse	220–240 V ~ 50/60 Hz
Wattangivelse	70 W
Hastighet uten belastning	N ₀ 1500-2250 min ⁻¹
Maks. skjæredybde	18 mm
Hullkildybde	250 mm
Slaglengde	8 mm
Vekt	1,1 kg

SKJØTELEDNINGER

Bruk skjøteledninger som er helt rullet ut med en kapasitet på 5 A.

MONTERING

ADVARSEL SLÅ ALLTID AV VERKTØYET FØR DU BYTTER INNSATSVERKTØY, FLENS ELLER VEDLIKEHOLDER VERKTØYET OG FJERN BATTERIPAKKEN.

GENERELT

Moto-Saw-verktøyet er en kompakt og meget brukervennlig 2-i-1

løvsag. Den kan brukes enten fastmontert i sokkelen eller som håndverktøy. Verktøyet er beregnet på å utføre rette og krumme skår i forskjellige materialer, blant annet myke tresorter, laminert plater, laminat, PVC eller myke metallplater, ved bruk av det aktuelle innsatsverktøyet som anbefales av Dremel.

BILDE 1

- A. Utløserknapp for holdefor
- B. Holdefot
- C. Låsespak for anleggsflate
- D. Styreskinne
- E. Base
- F. Støvsugerkopling
- G. På/av-bryter
- H. Hastighetsbryter
- I. Festeklemmer
- J. Permanent festehull
- K. Hurtigutløserknapp
- L. Moto-Saw
- M. Spak for hurtigskift av innsatsverktøy

SETTE INN OG FJERNE INNSATSVERKTØY

ADVARSEL KOBLE STØPSLET FRA STRØMFORSYNINGEN FØR DU EVENTUELT MONTERER, JUSTERER ELLER BYTTER INNSATSVERKTØY. *Disse tiltakene forhindrer utilsiktet start av verktøyet.*

BILDE 2-6

Se bilde 2 til 6 for instruksjoner for montering og fjerning av innsatsverktøy.

STØVAVSUG

Verktøyet er utstyrt med en støvport for støvavsug. Fest en støvsugerslange i støvporten for å bruke denne funksjonen.

BILDE 1

FØRINGSSTAG

Føringsstaget kan brukes i begge styreskinnene.

Dette innsatsverktøyet kan brukes som en skyvespak eller som føringsstag/-kant. Når den brukes som skyvespak er det ikke behov for å låse den i skinnene med låsespaken for anleggsflaten.

Føringsstaget kan brukes i forskjellige vinkler. Løsne vingemutteren på føringsstaget og dreii hode til ønske stilling for å justere vinkelen.

Føringsstaget kan låses på plass ved å dreie låsespaken for anleggsflaten. Innkoplingen vil forhindre at føringsstaget glir på skinnen. BILDE 10-12

BRUK

KOMME I GANG

Takk for at du kjøpte Dremel Moto-Saw. Moto-Saw-verktøyet er en kompakt og meget brukervennlig 2-i-1 løvsag. Den kan brukes

enten fastmontert i basen eller som håndverktøy. Verktøyet er beregnet på å utføre rette og krumme skår i forskjellige materialer, blant annet myke tresorter, laminert plater, laminat, PVC eller myke metallplater, ved bruk av det aktuelle innsatsverktøyet som anbefales av Dremel.

Når Moto-Saw brukes fastmontert gis du frihet til å skjære forskjellige materialer mens du holder arbeidsstykket med begge hender. På denne måten kan du gjennomføre forskjellige hobby- eller trearbeidsprosjekter på en presis og lett måte. Det anbefales å bruke Moto-Saw som et håndverktøy når arbeidsstykket er for stort eller sitter fast, og derfor ikke kan settes på basen. Typisk håndholdt bruk omfatter dekkplatearbeid eller utskjæring av mindre materialstykker. Som håndverktøy fungerer Moto-Saw som en motorisert løvsag/dekupørsag.

STASJONÆR MODUS

1. Sørg for at basen er forsvarlig festet til en flat arbeidsflate ved hjelp av de medfølgende klemmene. Basen kan permanent festes til en arbeidsbenk med vanlige skruer gjennom de 2 hullene som sitter på toppen av basen. BILDE 1
2. IKKE sitt eller len deg på basen. Basen er beregnet på å støtte materialene som skjæres.
3. Når basen er festet kan du dokke Moto-Saw-sagen i den: før først kabelen gjennom hullet i basen og klikk deretter enheten på plass i basen. Moto-Saw-enheten er forsvarlig dokket når den håndholdte enheten og den stasjonære basen er i plan. BILDE 2-4
4. Bare Dremel Moto-Saw må brukes i basen. Andre elektroverktøy er ikke beregnet på bruke sammen med basen.
5. For bedre arbeidsmiljø og for bedre siktilinjer kan du feste en støvsuger til støvporten.
6. Når sagbladet er satt inn i henhold til bruksanvisningen, er verktøyet klar til bruk. BILDE 5-9
7. Start verktøyet og la det nå riktig hastighet før du fører det mot arbeidsstykket. IKKE vri bryteren på ("ON") og av ("OFF") når verktøyet er under belastning.
8. Trykk ned holdefoten på arbeidsstykket for å forhindre det fra å hoppe. Hold arbeidsstykket med to hender nær sagbladet for å minimere vibrasjon.

ADVARSEL SE KAPITTELET I DENNE HÅNDBOKEN OM PERSONLIG SIKKERHET.

9. Ikke skyv arbeidsstykket hardt mot sagbladene. Disse bladene er for finarbeid. Det er derfor viktig at bladet får tid til å skjære materialene. For mye trykk på arbeidsstykket vil føre til at bladet brekker før tiden.
10. Før du starter arbeidet på prosjektet, bør du prøveskjære i noen materialrester.

HÅNDHOLDT MODUS

1. Hold inne hurtigutløserknappen mens du kopleter Moto-Saw-enheten fra basen. BILDE 13
2. Når verktøyet er frakoplet, kan du holde det i hånden. BILDE 14
3. Sørg for at du har et fast grep om verktøyet når du bruker det som håndverktøy. BILDE 14

4. Prøv å stille opp flaten på enheten med bunnen av arbeidsstykket for å redusere vibrasjon. BILDE 15

NYTTIGE RÅD OG TIPS

Du finner nyttige tips og svar på spørsmål som ofte stilles på www.dremel.com.

VEDLIKEHOLD

Forebyggende vedlikehold utført av ukyndige personer kan føre til at innvendige deler og ledninger blir satt feil inn, noe som kan forårsake alvorlig fare. Vi anbefaler at alt verktøyvedlikehold utføres av et Dremel-serviceverksted. Du unngår skade fra uventet oppstart eller elektrisk støt ved å fjerne støpselet fra vegguttaket før du foretar vedlikehold eller rengjøring.

RENGJØRING

ADVARSEL FOR Å UNNGÅ ULYKKER, KOBLE ALLTID VERKTØYET OG/ELLER LADER FRA STRØMFORSYNINGEN FØR RENGJØRING. *Det er mest effektivt å bruke trykkluft til å rengjøre verktøyet. Bruk alltid vernebriller når du rengjør verktøy med trykkluft.*

Ventilasjonsåpninger og brytere må holdes rene og frie for fremmedlegemer. Ikke forsøk å foreta rengjøring ved å stikke spisse gjenstander inn gjennom åpningene.

ADVARSEL NOEN RENGJØRINGSMIDLER OG LØSEMIDLER SKADER PLASTDELER. Noen av disse er bensin, karbontetraklorid, klorholdige rensemidler, ammoniakk og rengjøringsmidler som inneholder ammoniakk.

SERVICE OG GARANTI

ADVARSEL INNEHOLDER INGEN DELER SOM VEDLIKEHOLDSES AV BRUKER.

Forebyggende vedlikehold utført av ukyndige personer kan føre til at innvendige deler og ledninger blir feilkoblet, noe som kan forårsake alvorlig fare. Vi anbefaler at all verktøyvedlikehold utføres av et Dremel-serviceverksted. SERVICEPERSONELL: Koble fra verktøyet og/eller laderen fra strømforsyningen før vedlikehold.

Garantien for dette DREMEL-produktet gis i henhold til lovstestede/landsspesifikke lover og forskrifter. Skader grunnet normal slitasje, overbelastning eller feil bruk dekkes ikke av garantien. Dersom du ønsker å klage på produktet, tar du med verktøyet i montert stand sammen med kjøpsbevis til forhandleren.

KONTAKTE DREMEL

Hvis du ønsker flere opplysninger om Dremels produktutvalg, brukerstøtte og hotline, kan du se på www.dremel.com.

Dremel Europe, P.O. Box 3267, 4800 DG Breda, Nederland

KÄYTETYT SYMBOLIT



LUE NÄMÄ OHJEET



KÄYTÄ SUOJALASEJA



KÄYTÄ KUULOSUOJAIMIA



KAKSOISERISTYS (MAADOITUSJOHTO EI
OLE PAKOLLINEN)



ÄLÄ HÄVITÄ SÄHKÖTYÖKALUJA,
LISÄTARVIKKEITA JA PAKKAUKSIA
TALOUSJÄTTEENÄ.

YLEISET SÄHKÖTYÖKALUN TURVALLISUUSVAROITUKSET



VAROITUS

LUE KAIKKI OHJEET JA
VARO-OHJEET. Alla olevien

ohjeiden noudattamisen laiminlyönti saattaa johtaa sähköiskun,
tulipaloon ja/tai vakavaan loukkaantumiseen.

Säilytä kaikki ohjeet ja varoitukset myöhempää käyttöä varten.
Termillä ”sähkötyökalu” tarkoitetaan sähkökäyttöistä (sähköjohdolla
varustettua) työkalua tai akkukäyttöistä (sähköjohtodonta) työkalua.

TYÖTURVALLISUUS

- Pidä työskentelyalue puhtaana ja hyvin valaistuna.
*Työskentelyalueen epäjärjestys ja valaisemattomat alueet
voivat johtaa tapaturmiin.*
- Älä työskentele sähkötyökaluilla räjähdyssäiliissä
ympäristössä, jossa on palavia nesteitä, kaasuja tai
pölyä. Sähkötyökalut muodostavat kipinoita, jotka saattavat
sytyttää pölyn tai höyryt.
- Pidä lapset ja sivulliset loitolla sähkötyökalua
käytettäessä. Voit menettää laitteesi hallinnan, kun huomiosi
suuntautuu muualle.

SÄHKÖTURVALLISUUS

- Sähkötyökalun pistotulpan tulee sopia pistorasiaan.
Pistotulppaa ei saa muuttaa millään tavalla. Älä käytä
pistorasia-adaptoreita maadoitettujen sähkötyökalujen
kanssa. Alkuperäisessä kunnossa olevat pistotulpat ja sopivat
pistorasiat vähentävät sähköiskun vaaraa.
- Vältä koskettamasta maadoitettuja pintoja, kuten putkia,
pattereita, liesiä tai jääkaappeja. Sähköiskun vaara kasvaa,
jos kehosi on maadoitettu.

- Älä aseta sähkötyökalua alttiiksi sateelle tai kosteudelle.
*Veden tunkeutuminen sähkötyökalun sisään kasvattaa
sähköiskun riskiä.*
- Älä käytä verkkojohtoa väärin. Älä käytä verkkojohtoa
sähkötyökalun kantamiseen, vetämiseen tai pistotulpan
irrottamiseen pistorasiasta. Pidä johto loitolla
kuumuudesta, öljystä, terävistä reunoista ja liikkuvista
osista. *Vahingoittuneet tai sokeutuneet johdot kasvattavat
sähköiskun vaaraa.*
- Käytettäessä sähkötyökalua ulkona, käytä ainoastaan
ulkokäyttöön soveltuvaa jatkojohtoa. *Ulkokäyttöön
soveltuvan jatkojohtoon käyttö pienentää sähköiskun vaaraa.*
- Jos sähkötyökalua on käytettävä kosteissa olosuhteissa,
käytä maavuodon suojakytkimellä (ELCB:lla) suojattua
virransyöttöä. *Maavuodon suojakytkimen käyttö pienentää
sähköiskun vaaraa.*

HENKILÖTURVALLISUUS

- Ole valpas, kiinnitä huomiota työskentelyysi ja noudata
tervettä järjeä sähkötyökalua käytettäessä. Älä käytä
laitetta, jos olet väsynyt tai huumeiden, alkoholin tai
lääkkeiden vaikutuksen alaisena. *Helken tarkkaamattomuus
sähkötyökalua käytettäessä saattaa johtaa vakavaan
loukkaantumiseen.*
- Käytä henkilökohtaisia suojavarusteita. Käytä aina
suojalaseja. *Loukkaantumisriskiä voidaan vähentää
käyttämällä olosuhteita vastaavia henkilökohtaisia
suojavarusteita, kuten hengityssuojainta, luistamattomia
turvakengkiä, suojakypärää tai kuulonsuojaimia.*
- Estä vahingossa tapahtuva käynnistys. Varmista, että
käynnistyskytkin on OFF-asennossa sekä ennen laitteen
liittämistä virtalähteeseen ja/tai akkuyksikköön että
ennen laitteen nostamista ja kantamista. *Jos kannat
sähkötyökalua sormi käynnistyskytkimellä tai kytket virran
sähkötyökaluun käynnistyskytkimen ollessa käyntiasennossa,
allistat itsesi onnettomuuksille.*
- Poista kaikki säätötyökalut ja ruuvitaltat, ennen kuin
käynnistät sähkötyökalun. *Työkalu tai avain, joka sijaitsee
laitteen pyörivässä osassa, saattaa johtaa loukkaantumiseen.*
- Älä kurkottele. Huolehdi aina tukevasta seisoma-
asennosta ja tasapainosta. *Täten voit paremmin hallita
sähkötyökalua odottamattomissa tilanteissa.*
- Käytä tarkoitukseen soveltuvia vaatteita. Älä käytä löysiä
työvaatteita tai koruja. Pidä hukset, vaatteet ja kasineet
loitolla liikkuvista osista. *Väljät vaatteet, korut ja pitkät
hukset voivat takertua liikkuviin osiin.*
- Jos polynimu- ja keräilylaitteita voidaan asentaa, tulee
sinun tarkistaa, että ne on liitetty ja että niitä käytetään
asianmukaisesti. *Naiden laitteiden käyttö vähentää pölyn
aiheuttamia vaaroja.*

SÄHKÖTYÖKALUJEN KÄYTTÖ JA KÄSITTELY

- Älä ylikuormita laitetta. Käytä kyseiseen työhön
tarkoitettua sähkötyökalua. *Sopivaa sähkötyökalua käyttäen
työskentelet paremmin ja varmemmin tehoalueella, jolle
sähkötyökalu on tarkoitettu.*
- Älä käytä sähkötyökalua, jota ei voida käynnistää ja
pysäyttää käynnistyskytkimestä. *Sähkötyökalu, jota ei*

enää voida käynnistää ja pysäyttää käynnistyskytkimellä, on vaarallinen ja täytyy korjata.

- c. Irrota pistoke virtalähteestä ja/tai akkuyksiköstä ennen kuin muut asetuksia, vaihdat tarvikkeita tai varastoit sähkötyökaluja. Nämä turvatoimenpiteet pienentävät sähkötyökalun tahattoman käynnistymisen.
- d. Säilytä sähkötyökalut poissa lasten ulottuvilta, kun niitä ei käytetä. Älä anna sellaisena henkilöiden käyttää sähkötyökalua, jotka eivät ole perehtyneet sen käyttöön tai jotka eivät ole lukeneet tätä käyttöohjetta. Sähkötyökalut ovat vaarallisia, jos niitä käyttävät kokemattomat henkilöt.
- e. Hoida sähkötyökalusi huolella. Tarkista, että liikkuvat osat toimivat moitteettomasti ja etteivät ne jumitu kiinni. Varmista lisäksi, ettei niissä ole murtuneita tai vahingoittuneita osia, jotka saattaisivat vaikuttaa haitallisesti sähkötyökalun toimintaan. Korjauta vioittuneet osat ennen käyttöä. Monen tapaturman syyt löytyvät huonosti huolletuista laitteista.
- f. Pidä sahanterät terävinä ja puhtaina. Huolellisesti hoidetut leikkaustyökalut, joiden leikkausreunat ovat teräviä, eivät tartu helposti kiinni ja ovat helpommin hallittavissa.
- g. Käytä sähkötyökaluja, tarvikkeita, vaihtotyökaluja jne. näiden ohjeiden mukaisesti. Ota tällöin huomioon työolosuhteet ja suoritettava toimenpide. Sähkötyökalun käyttö muuhun kuin sille määrättyyn käyttöön saattaa johtaa vaarallisiin tilanteisiin.

HUOLTO

- a. Anna koulutettujen ammattihenkilöiden korjata sähkötyökalusi ja hyväksy korjauksiin vain alkuperäisiä varaosia. Täten varmistat, että sähkötyökalu säilyi turvallisena.

LAITEKOHTAISET VARO-OHJEET

KUVIOSAHOJEN TURVALLISUUSVAROITUKSET

Pida sähkötyökalusta kiinni vain eristetyistä tartuntapinnoista, kun suoritat toimenpidettä, jossa leikkaava lisävaruste voi koskettaa piilotettua johdotusta tai työkalun omaa virtajohtoa. Kosketus jännitteeseen johtoon voi saattaa sähkötyökalun metalliosat jännitteiseksi ja johtaa sähköiskuun.

- a. Pidä kädet loitolla sahauskohdasta. Älä pane käsiä työkappaleen alle. Sahanterää kosketettaessa on olemassa loukkaantumisvaara.
- b. Käytä laitetta työkappaleeseen vain silloin, kun laite on kytketty päälle. Muuten vaarana voi olla takaisku, kun leikkaustyökalu jumiuu työkappaleeseen.
- c. Kun katkaisu on suoritettu, sammuta laite ja vedä sahanterä pois vasta, kun terä on pysähtynyt. Tällä tavalla voit välttää takaiskun ja voit asettaa laitteen alas turvallisesti.
- d. Käytä vain teräviä, ehjiä sahanterä. Taivutuneet tai tylpät sahanterät voivat hajota tai aiheuttaa takaiskun.
- e. Älä jarruta sahaa pysähdyksiin painamalla sitä sivulle sammuttamisen jälkeen. Sahanterä voi vahingoittua, hajota tai aiheuttaa takaiskun.
- f. Käytä sopivia etsintälaitteita piilossa olevien

syöttöjohtojen paikallistamiseksi tai käänny paikallisen jakeluyhtiön puoleen. Kosketus sähköjohtoon saattaa johtaa tulipaloon ja sähköiskuun. Kaasuputken vahingoittaminen saattaa johtaa räjähdyksen. Vesijohtoon tunkeutuminen aiheuttaa aineellista vahinkoa tai saattaa johtaa sähköiskuun.

- g. Varmista työkappale. Kiinnityslaitteilla tai ruuvipenkkiin kiinnitetty työkappale pysyy tukevammin paikoillaan kuin kädessä pidettynä.
- h. Pidä työpaikka puhtaina. Materiaalien sekoitukset ovat erityisen vaarallisia. Kevytmetallipöly saattaa syttyä palamaan tai räjähtää.
- i. Odota aina, että laite on pysähtynyt kokonaan, ennen kuin lasket sen käsistä. Työkalu voi jumiuu ja johtaa sähkötyökalun hallinnan menetykseen.
- j. Älä käytä koskaan laitetta, jonka johto on vahingoittunut. Älä koskaan koske vahingoittunutta johtoa. Irrota verkkojohto, jos johto vahingoittuu työskennellessäsi. Vahingoittunut johto lisää sähköiskun vaaraa.

YLEISIÄ TYÖTASON TURVALLISUUSOHJEITA



VAROITUS LUE KAIKKI TURVALLISUUSVAROITUKSET JA KAIKKI OHJEET, JOTKA TOIMITETAAN TYÖTASON JA SIIHEN KIINNITETTÄVIEN SÄHKÖTYÖKALUJEN KANSKA. Alla olevien ohjeiden noudattamisen laiminlyönti saattaa johtaa sähköiskuun, tulipaloon ja/tai vakavaan loukkaantumiseen.

- a. Säilytä kaikki ohjeet ja varoitukset myöhempiä käyttöä varten.
- b. Irrota pistoke pistorasiasta ja/tai akku sähkötyökalusta ennen säätöjen tekemistä tai lisävarusteiden vaihtamista. Sähkötyökalun tahaton käynnistyminen voi aiheuttaa onnettomuuksia.
- c. Kokoa työskentelyalusta oikein ennen työkalun kiinnittämistä. Oikea kokoaminen on tärkeää romahtamisriskin estämiseksi.
- d. Kiinnitä sähkötyökalu varmasti työskentelyalustaan ennen käyttöä. Sähkötyökalun liikkuminen työskentelyalustalla voi aiheuttaa hallinnan menetyksen.
- e. Sijoita työskentelyalusta lujalle, tasaiselle ja vaakasuoralle pohjalle. Jos työskentelyalusta voi liikkua tai heilua, sähkötyökalua tai työkappaletta ei voi hallita vakaasti ja turvallisesti.

YMPÄRISTÖ HÄVITYS

Sähkötyökalu, tarvikkeet ja pakkaukset tulee toimittaa ympäristöstävälliseen uusiokäyttöön.

VAIN EUROOPASSA



Älä heitä sähkötyökaluja talousjätteisiin! Eurooppalaisen vanhoja sähkö- ja elektroniikkalaitteita koskevan direktiivin 2002/96/EY ja sen kansallisten lakien muunnosten mukaan, tulee käyttökelvottomat sähkötyökalut kerätä erikseen ja toimittaa ympäristöstävälliseen uusiokäyttöön.

TEKNISET TIEDOT

YLEISET TEKNISET TIEDOT

Dremel Moto-Saw Pienikokoinen kaksi yhdessä -sähkösaha MS20

Nimellisjännite	220-240 V-50/60 Hz
Ottoteho	70 W
Tyhjäkäyntinopeus	N_g 1 500-2 250 min ⁻¹
Maks. leikkuusyvyys	18 mm
Kurkun syvyys	250 mm
Vetopituus	8 mm
Paino	1,1 kg

JATKOJOHDOT

Käytä täysin suoristettua ja turvallista jatkojohtoa, jonka kapasiteetti on 5 ampeeria.

KOKOAMINEN

VAROITUS KATKAISE VIRTA AINA TYÖKALUSTA, ENNEN KUIN VAIHDA TARVIKKEITA TAI HOLKKEJA SEKÄ ENNEN TYÖKALUN HUOLTOTOIMENPITEITÄ. POISTA TÄLLÖIN MYÖS AKKUYKSIKÖ.

YLEISTÄ

Moto-Saw on pienikokoinen ja helppokäyttöinen monipuolinen verkkovirtakäyttöinen kuviosaha. Sitä voidaan käyttää joko kiinteässä tilassa, jolloin työkalu on kiinni jalustassaan, tai kädessä pidettävässä tilassa. Tämä työkalu on suunniteltu tekemään tarkkoja suoria ja kaartuvia leikkauksia eri materiaaleihin, mukaan lukien pehmeä puu, kova puu, komposiittilautaa, laminaatti, PVC ja pehmeä ohutlevy, kun sitä käytetään Dremelin suosittelemien tarvikkeiden kanssa.

KUVA 1

- A. Jalkalevyn vapautuspainike
- B. Jalkalevy
- C. Tuen lukkovipu
- D. Ohjainura
- E. Runko
- F. Polynimuriliitäntä
- G. Virtakatkaisin
- H. Nopeussäädin
- I. Pidikkeet
- J. Kiinteä kiinnitysreikä
- K. Pikavapautuspainike
- L. Moto-Saw
- M. Lisätarvikkeiden pikavapautusvipu

LISÄTARVIKKEIDEN ASENTAMINEN JA IRROTTAMINEN

VAROITUS IRROTA PISTOKE VIRTALÄHTEESTÄ ENNEN KOKOONPANON JA SÄÄTÖTOIMENPITEIDEN ALOITTAMISTA TAI ENNEN

LISÄTARVIKKEIDEN VAIHTAMISTA. *Nämä turvatoimenpiteet estävät työkalun tahattoman käynnistytksen.*

KUVA 2-6

Katso kuvista 2-6 ohjeet kuinka lisätarvikkeet asennetaan ja irrotetaan.

PÖLYNPOISTO

Työkalu on varustettu polypörtillä pölynpoistoa varten. Liitä imuriletku pölynpörsätiin.

KUVA 1

REUNAOHJAIN

Reunaohjainta voidaan käyttää kummassa tahansa ohjainurassa.

Tätä lisätarviketta voidaan käyttää joko työntötkkunna tai reunaohjaimena/tukena. Kun sitä käytetään työntötkkunna, sitä ei tarvitse lukita uriin tuen lukkovivun avulla.

Opasta voi käyttää eri kulumissa. Voit säätää kulmaa löysäämällä ohjaimen siipimutteria ja kääntämällä pään haluttuun asentoon. Reunaohjain voidaan lukita paikalleen kääntämällä tuen lukkovipua. Tämä estää ohjainta liukumasta urassa. KUVA 10-12

KÄYTTÖ

KÄYTÖN ALOITTAMINEN

Kiitos, että olet hankkinut Dremel Moto-Saw -työkalun. Moto-Saw on pienikokoinen ja helppokäyttöinen kaksi yhdessä -sähkösaaha. Sitä voidaan käyttää joko kiinteässä tilassa, jolloin työkalu on kiinni jalustassaan, tai kädessä pidettävässä tilassa. Tämä työkalu on suunniteltu tekemään tarkkoja suoria ja kaartuvia leikkauksia eri materiaaleihin, mukaan lukien pehmeä puu, kova puu, komposiittilautaa, laminaatti, PVC ja pehmeä ohutlevy, kun sitä käytetään Dremelin suosittelemien tarvikkeiden kanssa. Moto-Saw'n käyttäminen kiinteässä tilassa antaa sinulle vapauden leikata eri materiaaleja niin, että molemmat kätesi pitävät työkalupäätä. Tässä tilassa voit viimeistellä erilaisia harrastus- ja puutyöprojekteja tarkasti ja helposti. Moto-Saw'n käyttäminen käsikäyttöisenä on suositeltavaa silloin, kun työkalulle on liian suuri tai kiinteä eikä sitä voi asettaa jalustaan. Tyypillinen käsikäyttöinen työ sisältää kuviotyötä tai pienempien palojen leikkaamista materiaalista. Käsikäyttöisenä Moto-Saw toimii moottoroituna lehti-/kuviosahana.

KIINTEÄ TILA

- Varmista, että jalusta on kiinnitetty tasaiseen työpintaan mukana toimitettavien puristimien avulla. Jalusta voidaan kiinnittää pysyvästi työpenkkiin tavallisilla ruuveilla jalustan päällä olevien 2 reiän avulla. KUVA 1
- ÄLÄ istu jalustan päälle tai nojaa siihen. Jalusta on tarkoitettu tukemaan leikattavia materiaaleja.
- Kun jalusta on kiinnitetty, kiinnitä Moto-Saw siihen. Syötä ensin johto jalustan reiästä ja napsauta laite sitten jalustaan. Moto-Saw on tukevasti kiinnitetty, kun käsikäyttöinen yksikkö ja kiinteä jalusta ovat tiiviisti toisiaan vasten. KUVA 2-4

PUHDISTUS

4. Käytä vain Dremel Moto-Saw'ta jalustassa. Muita sähkötyökaluja ei ole tarkoitettu jalustan kanssa käytettäväksi.
5. Puhdasta työympäristöä ja parempaa näkyvyyttä varten kiinnitä imuri polyporttiin.
6. Kun sahanterä on aseteltu käyttööppaan mukaisesti, työkalun on valmis käyttöön. KUVA 5-9
7. Käynnistä työkalu ja anna sen saavuttaa täysi nopeutensa, ennen kuin aloitat työkappaleen käsittely. ÄLÄ käännä "ON"- ja "OFF"-kytkimiä, kun työkalu on käytössä.
8. Paina jalkalevyt alas työkappaleen päälle, jotta se ei heiluisi. Voit minimoida työkappaleen värähtelyn pitämällä sitä sahanterän lähellä.

VAROITUS KATSO TÄMÄN OPPAAN HENKILÖTURVALLISUUSLUKUA.

9. Älä työnnä työkappaletta liian voimakkaasta sahanterää vasten. Terät ovat tarkoitettu hienovaraiseen käyttöön. Siksi on tärkeää, että terällä on aikaa leikata materiaaleja. Työkappaleen liiallinen paine aiheuttaa terän katkeamisen liian aikaisin.
10. Ennen kuin aloitat projektisi, tee muutama harjoitusleikkaus ylimääräisellä materiaalilla.

KÄSIKÄYTTÖINEN TILA

1. Pidä pikavapautuspainike painettuna, kun irrotat Moto-Saw-laitetta sen jalustasta. KUVA 13
2. Kun työkalu on irrotettu, Moto-Saw'ta voi pitää kädessä. KUVA 14
3. Kun leikkaat käsikäyttöisessä tilassa, varmista, että otteesi on hyvä. KUVA 14
4. Yritä pitää laitteen pintaa työkappaleen pohjaa varten tarinan vähentämistä varten. KUVA 15

HYÖDYLLISIÄ VINKKEJÄ JA NEUVOJA

Hyödyllisiä vinkkejä ja vastauksia usein kysytyihin kysymyksiin voit katsoa osoitteesta www.dremel.com.

KUNNOSSAPITO

Valtuuttamattomien henkilöiden suorittamat ennaltaehkäiset huoltotoimet voivat johtaa sisäisten johtojen ja osien vääryyden sijoittamiseen, mikä voi aiheuttaa vakavan vaaran. Suosittelemme, että Dremelin huoltopalvelu suorittaa kaikki työkalun huoltotoimenpiteet. Vältä yllättävän käynnistymisen tai sähköiskun vaara irrottamalla pistoke aina pistorasiasta ennen huoltoa tai puhdistusta.

VAROITUS ONNETTOMUUKSIEN VÄLTÄMISEKSI IRROTA TYÖKALU JA/TAI LATURI

VIRTALÄHTEESTÄ ENNEN PUHDISTUSTA. Työkalun voi puhdistaa tehokkaimmin paineilmalla. Käytä aina suojalaseja, kun puhdistat työkaluja paineilmalla.

Ilmanvaihtoaukot ja kytkimen vivut täytyy pitää siisteinä ja puhtaina vieraista materiaaleista. Älä yritä puhdistaa työkalua työntämällä aukkoihin teräviä esineitä.

VAROITUS TIETTY PUHDISTUSAINEEET JA LIUOTTIMET VAHINGOITTAVAT

MUUVIOISIA. Näitä ovat muun muassa bensiini, hiilitetrakloridi, klooria sisältävät puhdistusliuotteet, ammoniakki sekä ammoniakkia sisältävät talouspuhdistusaineet.

HUOLTO JA TAKUU

VAROITUS TYÖKALUN SISÄLLÄ EI OLE KÄYTTÄJÄN HUOLLETTAVIA OSIA.

Valtuuttamattomien henkilöiden suorittamat ennaltaehkäiset huoltotoimet voivat johtaa sisäisten johtojen ja osien vääryyden sijoittamiseen, mikä voi aiheuttaa vakavan vaaran. *Suosittellemme, että Dremelin huoltopalvelu suorittaa kaikki työkalun huoltotoimenpiteet. HUOLTOTEKNIKOT: Työkalu ja/tai laturi on irrotettava virtalähteestä ennen huoltoa.*

Tällä DREMEL-tuotteella on lakisäteinen / maakohtaisten säännösten mukainen takuu. Normaalisti kulumisesta johtuvat vauriot, ylikuormitus ja väärä käsittely ovat tämän takuun ulkopuolella.

Jos haluat tehdä valituksen, lähetä työkalu tai laturi purkamattomana yhdessä ostokuitin kanssa jälleennyjälle.

DREMELIN YHTEYSTIEDOT

Lisätietoja Dremelin tuotevalikoimasta, tuesta ja hotlinesta on osoitteessa www.dremel.com.

Dremel Europe, P.O. Box 3267, 4800 DG Breda, Alankomaat

SÍMBOLOS UTILIZADOS



LEA ESTAS INSTRUCCIONES



UTILICE PROTECCIÓN OCULAR



UTILICE PROTECCIÓN AUDITIVA



DOBLE AISLAMIENTO (SIN NECESIDAD DE CABLE A TIERRA)



NO DESECHE LAS HERRAMIENTAS ELÉCTRICAS, LOS ACCESORIOS NI LOS EMBALAJES CON LOS RESIDUOS DOMÉSTICOS.

ADVERTENCIAS DE SEGURIDAD GENERALES RELATIVAS A HERRAMIENTAS MECÁNICAS



ATENCIÓN

LEA TODAS LAS ADVERTENCIAS DE

SEGURIDAD Y TODAS LAS INSTRUCCIONES. *En caso de no atenerse a las advertencias e instrucciones siguientes, ello puede provocar una electrocución, incendio y/o lesiones graves.*

Guarde todas las advertencias e instrucciones para su futura consulta.

El término "herramienta eléctrica" utilizado en las advertencias alude a la herramienta eléctrica, tanto la que se enchufa a la red eléctrica (con cable) como a la funciona con batería (sin cable).

PUESTO DE TRABAJO

- Mantenga limpio y bien iluminado su puesto de trabajo. *El desorden y una iluminación deficiente en las áreas de trabajo pueden provocar accidentes.*
- No utilice la herramienta eléctrica en un entorno con peligro de explosión, en el que se encuentren combustibles líquidos, gases o material en polvo. *Las herramientas eléctricas producen chispas que pueden llegar a inflamar los materiales en polvo o vapores.*
- Mantenga a los niños y los espectadores apartados mientras utilice una herramienta eléctrica. *Las distracciones podrían hacerle perder el control sobre el aparato.*

- El enchufe de la herramienta eléctrica debe corresponder a la toma de corriente utilizada. No es admisible modificar el enchufe en forma alguna. No emplee adaptadores en aparatos dotados con una toma de tierra. *Los enchufes sin modificar adecuados a las respectivas tomas de corriente reducen el riesgo de una descarga eléctrica.*
- Evite que su cuerpo toque partes conectadas a tierra como tuberías, radiadores, cocinas y refrigeradores. *El riesgo a quedar expuesto a una sacudida eléctrica es mayor si su cuerpo tiene contacto con tierra.*
- No exponga el aparato a la lluvia ni a la humedad. *Existe el peligro de recibir una descarga eléctrica si penetran ciertos líquidos en el aparato eléctrico.*
- Trate el cable con cuidado. No utilice el cable de red para transportar o colgar el aparato, ni tire de él para sacar el enchufe de la toma de corriente. Mantenga el cable de red alejado del calor, el aceite, esquinas cortantes o piezas móviles. *Los cables dañados o enredados aumentan el riesgo de descarga eléctrica.*
- Al trabajar con la herramienta eléctrica en la intemperie utilice solamente cables de prolongación homologados para su uso en exteriores. *La utilización de un cable de prolongación adecuado para su uso en exteriores reduce el riesgo de una descarga eléctrica.*
- Si no tuviese más remedio que usar una herramienta eléctrica en un lugar húmedo, utilice una fuente de alimentación protegida con un disyuntor por corriente diferencial reduce el riesgo de una descarga eléctrica.

SEGURIDAD DE PERSONAS

- Esté atento a lo que hace y emplee la herramienta eléctrica con sentido común. No utilice el aparato si está cansado o bajo la influencia del alcohol, drogas o medicamentos. *El no estar atento durante el uso de un aparato puede provocarle serias lesiones.*
- Utilice un equipo de protección personal. Lleve siempre protección ocular. *El riesgo a lesionarse se reduce considerablemente si, dependiendo del tipo y la aplicación de la herramienta eléctrica empleada, se utiliza un equipo de protección adecuado como una mascarilla antipolvo, zapatos de seguridad con suela antideslizante, casco, o protectores auditivos.*
- Evite que la herramienta se ponga en marcha accidentalmente. Asegúrese de que el interruptor esté en la posición de apagado antes de conectar la herramienta a la fuente de alimentación o a las pilas, recoger o transportar la herramienta eléctrica. *Si transporta el aparato sujetándolo por el interruptor de conexión/desconexión, o si pone en tensión el aparato conectado, ello puede dar lugar a un accidente.*
- Retire las herramientas de ajuste o llaves fijas antes de conectar la herramienta eléctrica. *Una herramienta o llave colocada en una pieza rotatoria puede provocar lesiones al ponerse en funcionamiento.*

- e. No fuerce el acceso a lugares difíciles de alcanzar. Trabaje sobre una base firme y mantenga el equilibrio en todo momento. *Ello le permitirá controlar mejor el aparato en caso de presentarse una situación inesperada.*
- f. Lleve puesta una vestimenta de trabajo adecuada. No utilice vestimenta holgada ni joyas. Mantenga su pelo, vestimenta y guantes alejados de las piezas móviles. *La vestimenta holgada, el pelo largo y las joyas se pueden enganchar con las piezas en movimiento.*
- g. Siempre que sea posible utilizar equipos de aspiración o captación de polvo, asegúrese de que estos estén montados y se usen debidamente. *El empleo de estos equipos reduce los riesgos derivados del polvo.*

USO Y TRATO CUIDADOSO DE LAS HERRAMIENTAS ELÉCTRICAS

- a. No sobrecargue el aparato. Use la herramienta prevista para el trabajo a realizar. *Con la herramienta adecuada podrá trabajar mejor y más seguro dentro del margen de potencia indicado.*
- b. No utilice la herramienta con un interruptor defectuoso. *Las herramientas que no puedan controlarse mediante el interruptor son peligrosas y deben hacerse reparar.*
- c. Desconecte el enchufe de la toma de corriente o la batería de la herramienta eléctrica antes de realizar en ella cualquier ajuste, cambiar accesorios o almacenarla. *Estas medidas preventivas de seguridad reducen el riesgo de conexión accidental del aparato.*
- d. Guarde las herramientas eléctricas fuera del alcance de los niños. No permita la utilización del aparato a aquellas personas que no estén familiarizadas con su uso o que no hayan leído estas instrucciones. *Las herramientas eléctricas utilizadas por personas inexpertas son peligrosas.*
- e. Realice el mantenimiento de los aparatos. Controle si funcionan correctamente, sin atascarse, las partes móviles del aparato, y si existen piezas rotas o deterioradas que pudieran afectar al funcionamiento de la herramienta. Si están dañadas, haga reparar la herramienta eléctrica antes de utilizarla. *Muchos de los accidentes se deben a aparatos con un mantenimiento deficiente.*
- f. Mantenga los accesorios limpios y afilados. *Los accesorios mantenidos correctamente con bordes cortantes afilados tienen menos probabilidades de bloquearse y son más fáciles de controlar.*
- g. Utilice herramientas eléctricas, accesorios, etc. de acuerdo a estas instrucciones. Considere en ello las condiciones de trabajo y la tarea a realizar. *El uso de herramientas eléctricas para trabajos diferentes de aquellos para los que han sido concebidas puede resultar peligroso.*

SERVICIO

- a. Únicamente haga reparar su herramienta eléctrica por un profesional que emplee exclusivamente piezas de repuesto originales. *Solamente así se velará por la seguridad del aparato.*

ADVERTENCIAS DE SEGURIDAD ESPECÍFICAS DE LA MÁQUINA

ADVERTENCIAS DE SEGURIDAD PARA SIERRAS DE VAIVEN

- Siempre que realice una operación en la que el accesorio de corte pueda tocar cables que estén ocultos o su propio cable, sostenga la herramienta eléctrica por las zonas de sujeción aisladas. El contacto con conductores bajo tensión puede hacer que las partes metálicas de la herramienta eléctrica le provoquen una descarga eléctrica.
- a. Mantenga alejadas las manos del área de corte. *No toque debajo de la pieza de trabajo. Podría accidentarse al tocar la hoja de sierra.*
 - b. No aplique la máquina a la pieza de trabajo hasta que no esté encendida. *De otro modo, existe el riesgo de que se produzca tensión de retroceso si la herramienta de corte se atasca en la pieza de trabajo.*
 - c. Cuando haya terminado el corte, desconecte la máquina y extraiga la hoja de sierra del corte, pero no antes de que esta se haya detenido por completo. *Así podrá evitar la tensión de retroceso y depositar la máquina con seguridad.*
 - d. Use solo hojas de sierra afiladas y en buen estado. *Las hojas de sierra curvadas o romas pueden romperse o provocar tensión de retroceso.*
 - e. Tras desconectar la herramienta, no detenga la hoja de sierra aplicando presión lateral. *La hoja de sierra podría dañarse, romperse o provocar tensión de retroceso.*
 - f. Utilice unos aparatos de exploración adecuados para detectar posibles tuberías de agua y gas o cables eléctricos ocultos, o consulte a la compañía local que le abastece con energía. *El contacto con cables eléctricos puede electrocutarle o causar un incendio. Los daños efectuados a las tuberías de gas pueden provocar una explosión. La perforación de una tubería de agua puede redundar en daños materiales o provocar una electrocución.*
 - g. Asegure la pieza de trabajo. *Una pieza de trabajo fijada con unos dispositivos de sujeción, o en un tornillo de banco, se mantiene sujeta de forma mucho más segura que con la mano.*
 - h. Mantenga limpio su puesto de trabajo. *La mezcla de diversos materiales es especialmente peligrosa. Las aleaciones ligeras en polvo pueden arder o explotar.*
 - i. Espere siempre a que la máquina se haya detenido por completo antes de depositarla. *La inserción de la herramienta puede atascarse y provocar la pérdida de control sobre la herramienta eléctrica.*
 - j. No use nunca la máquina con un cable dañado. Mientras trabaje, no toque el cable dañado ni tire del enchufe de la toma de corriente cuando el cable esté dañado. *Los cables dañados aumentan el riesgo de descarga eléctrica.*

ADVERTENCIAS DE SEGURIDAD GENERALES RELATIVAS AL SOPORTE DE TRABAJO

⚠ ATENCIÓN LEA TODAS LAS ADVERTENCIAS DE SEGURIDAD Y TODAS LAS INSTRUCCIONES SUMINISTRADAS CON EL SOPORTE DE

TRABAJO Y LA HERRAMIENTA ELÉCTRICA QUE DEBA MONTAR. *En caso de no atenderse a las advertencias e instrucciones siguientes, ello puede provocar una electrocución, incendio y/o lesiones graves.*

- Guarde todas las advertencias e instrucciones para su futura consulta.
- Desconecte el enchufe de la fuente de alimentación o el paquete de pilas de la herramienta mecánica antes de efectuar ajustes o cambiar accesorios. *El inicio accidental de la herramienta mecánica ocasiona accidentes.*
- Monte debidamente el soporte de trabajo antes de montar la herramienta. *Es importante realizar el montaje de manera apropiada para impedir que se desplome.*
- Fije bien la herramienta mecánica al soporte de trabajo antes de usarla. *El deslizamiento de la herramienta eléctrica por el soporte de trabajo puede ocasionar una pérdida de control sobre ella.*
- Coloque el soporte de trabajo sobre una superficie sólida, plana y nivelada. *Si el soporte de trabajo puede moverse o balancearse, la herramienta mecánica o la pieza de trabajo no podrá controlarse de manera estable y segura.*

MEDIO AMBIENTE ELIMINACIÓN

Recomendamos que las herramientas eléctricas, accesorios y embalajes sean sometidos a un proceso de reciclaje respetuoso con el medio ambiente.

SOLO PARA LOS PAÍSES DE LA UE



¡No arroje las herramientas eléctricas a la basural! Conforme a la Directiva europea 2002/96/CE sobre residuos de aparatos eléctricos y electrónicos, tras su conversión en ley nacional, deberán acumularse por separado las herramientas eléctricas para ser sometidas a un reciclaje ecológico.

ESPECIFICACIONES

ESPECIFICACIONES GENERALES

Motosierra y sierra de arco compacta 2 en 1

Dremel MS20

Tensión nominal	220-240V-50/60Hz
Watts nominales	70 W
Velocidad sin carga:	N ₀ 1500-2250 min-1
Profund. máx. de corte	18 mm
Profund. del cuello	250 mm
Longitud de carrera: 8 mm	
Peso	1,1 Kg

CABLES DE PROLONGACIÓN

Cables de prolongación totalmente desenrollados y seguros con una capacidad de 5 amperios.

ATENCIÓN DESACTIVE SIEMPRE LA HERRAMIENTA ANTES DE CAMBIAR DE ACCESORIO O DE COLLAR DE APRIETE, O DE REALIZAR UN MANTENIMIENTO A LA HERRAMIENTA, Y EXTRAIGA LA BATERÍA.

GENERAL

La motosierra es una sierra de arco 2 en 1 compacta y muy fácil de usar. Puede utilizarse en modo estacionario, cuando la herramienta esté acoplada en su base, o en modo manual. Esta herramienta se ha diseñado para realizar cortes rectos o curvos precisos en distintos materiales, entre otros: madera blanda, madera dura, tableros compuestos, madera laminar, PVC o planchas metálicas suaves mediante el uso de los accesorios aplicables recomendados por Dremel.

IMAGEN 1

- Botón de liberación del pie de fijación
- Pie de fijación
- Palanca de bloqueo del soporte de guía
- Carril de guía
- Base
- Conexión del aspirador
- Interruptor de encendido/apagado
- Interruptor del indicador de velocidad
- Abrazaderas de fijación
- Orificio de fijación permanente
- Botón de rápida liberación
- Motosierra
- Palanca de cambio rápido de accesorios

INSTALACIÓN Y EXTRACCIÓN DE ACCESORIOS

ATENCIÓN DESCONECTE EL ENCHUFE DE LA FUENTE DE ALIMENTACIÓN ANTES DE REALIZAR CUALQUIER MONTAJE, AJUSTE O CAMBIO DE ACCESORIO. *Esta medida preventiva reduce el riesgo de iniciar accidentalmente el aparato.*

IMAGEN 2-6

Consulte las imágenes de la 2 a la 6 para obtener instrucciones sobre la instalación y extracción de los accesorios.

EXTRACCIÓN DE POLVO

La herramienta está equipada con un conector de salida de polvo para extraer el polvo. Para usar esta función, enganche una manguera de vacío en el conector de salida de polvo.

IMAGEN 1

GUÍA DE BORDE

La guía de borde puede utilizarse en cualquiera de los carriles de guía.

Este complemento puede usarse como empujador o como guía/soporte de guía. Cuando se usa como empujador, no hay

necesidad de bloquearlo en los carriles con la palanca de bloqueo del soporte de guía.

La guía puede utilizarse en distintos ángulos. Para ajustar el ángulo, afloje el tornillo alado de la guía y gire la cabeza a la posición deseada.

La guía de borde puede bloquearse en su sitio girando la palanca de bloqueo del soporte de guía. Si se actúa de esta forma se impedirá que la guía se deslice por el carril. IMAGEN 10-12

USO

INTRODUCCIÓN

Gracias por adquirir la motosierra Dremel. La motosierra es una sierra de arco 2 en 1 compacta y muy fácil de usar. Puede utilizarse en modo estacionario, cuando la herramienta esté acoplada en su base, o en modo manual. Esta herramienta se ha diseñado para realizar cortes rectos o curvos precisos en distintos materiales, entre otros: madera blanda, madera dura, tableros compuestos, madera laminar, PVC o planchas metálicas suaves mediante el uso de los accesorios aplicables recomendados por Dremel.

El uso de la motosierra en modo estacionario le dará la libertad de cortar distintos materiales mientras sujeta la pieza de trabajo con ambas manos. En este modo puede llevar a cabo distintos proyectos en madera de manera precisa y sencilla, para el trabajo o como pasatiempo.

El uso de la motosierra en modo manual es aconsejable cuando la pieza de trabajo es demasiado grande o fija como para poder colocarse sobre la base. Típicamente, el uso manual es para trabajos de remate o el corte de piezas de material pequeñas. En modo manual, la motosierra funciona como una sierra de calar/de remate motorizada.

MODO ESTACIONARIO

1. Asegúrese de que la base esté firmemente sujeta a una superficie de trabajo plana con ayuda de las abrazaderas suministradas. La base puede asegurarse permanentemente a un banco de trabajo si se colocan tornillos ordinarios en los 2 orificios situados en la parte superior de la base. IMAGEN 2-1
2. NO se siente ni se incline sobre la base. La base está concebida para soportar los materiales que se están cortando.
3. Una vez haya asegurado la base, acople a ella la motosierra: primero pase el cable a través del orificio de la base y, a continuación, solo tiene que encajar la unidad en la base. La motosierra estará bien acoplada cuando la unidad manual y la base estacionaria estén niveladas. IMAGEN 2-4
4. Solo use la motosierra Dremel en la base. La base no está pensada para su uso con otras herramientas eléctricas.
5. Enganche un aspirador al conector de salida de polvo para obtener un entorno de trabajo limpio y una mejor línea de visibilidad.
6. Una vez haya insertado la hoja de sierra según se especifica en la guía de usuario, la herramienta estará lista para su uso. IMAGEN 5-9
7. Inicie la herramienta y déjela que alcance su velocidad

máxima antes de que entre en contacto con la pieza de trabajo. NO encienda ni apague el interruptor mientras la herramienta esté bajo carga.

8. Presione el pie de sujeción en su pieza de trabajo para evitar que esta rebote. Para minimizar las vibraciones, sujete la pieza de trabajo con ambas manos cerca de la hoja de sierra.

ATENCIÓN CONSULTE EL CAPÍTULO SEGURIDAD PERSONAL DE ESTE MANUAL.

9. No empuje la pieza de trabajo con demasiada fuerza contra las hojas de sierra. Estas hojas son para un uso delicado. Por tanto, es importante que la hoja tenga tiempo de cortar los materiales. Una presión excesiva sobre la pieza de trabajo provocará que la hoja se desenganche.
10. Antes de empezar a trabajar en su proyecto, realice algunos cortes de práctica sobre material de desecho.

MODO MANUAL

1. Siga presionando el botón de rápida liberación mientras desengancha la unidad de motosierra de su base. IMAGEN 13
2. Una vez desenganchada, podrá sostener la motosierra en la mano. IMAGEN 14
3. Mientras corte en modo manual, asegúrese de agarrar con firmeza la herramienta. IMAGEN 14
4. Intente alinear la superficie de la unidad contra el fondo de la pieza de trabajo para reducir las vibraciones. IMAGEN 15

TRUCOS Y CONSEJOS ÚTILES

Para acceder a sugerencias útiles y a las preguntas más frecuentes, visite www.dremel.com.

MANTENIMIENTO

El mantenimiento preventivo debe ser realizado por personal autorizado, si no fuera así la colocación inadecuada del cableado y los componentes internos puede dar lugar a un grave riesgo. Se recomienda que cualquier reparación de la herramienta se realice en las instalaciones de Dremel. Para no correr el riesgo de hacerse daño por arrancar accidentalmente la herramienta o por una descarga eléctrica, saque siempre el enchufe de la toma de corriente antes de reparar o limpiar la herramienta.

LIMPIEZA

ATENCIÓN PARA EVITAR ACCIDENTES, DESCONECTE SIEMPRE LA HERRAMIENTA O EL CARGADOR DE LA FUENTE DE ALIMENTACIÓN ANTES DE EFECTUAR UNA LIMPIEZA. *El aire comprimido es el medio de limpieza más eficaz. Utilice siempre gafas protectoras cuando limpie herramientas con aire comprimido.*

Los orificios de ventilación y los interruptores deben mantenerse limpios y libres de materia extraña. No intente limpiar la herramienta insertando objetos puntiagudos por las aberturas.

ATENCIÓN CIERTOS AGENTES LIMPIADORES Y DISOLVENTES DAÑARÁN LAS PIEZAS DE PLÁSTICO. Algunos de estos agentes son: gasolina, tetracloruro de carbono, disolventes de limpieza clorados, amoníaco y detergentes para el hogar a base de amoníaco.



NÃO COLOQUE FERRAMENTAS ELÉTRICAS, ACESSÓRIOS E EMBALAGENS NO LIXO COMUM

REPARACIÓN Y GARANTÍA

ATENCIÓN SIN PIEZAS UTILIZABLES POR EL USUARIO EN EL INTERIOR. El

mantenimiento preventivo debe ser realizado por personal autorizado, si no fuera así la conexión incorrecta del cableado y los componentes internos puede dar lugar a un grave peligro. *Se recomienda que cualquier reparación de la herramienta se realice en un centro de servicio Dremel. TÉCNICOS DE MANTENIMIENTO: Desconecte la herramienta o el cargador de la fuente de alimentación antes de realizar un mantenimiento.*

Este producto de DREMEL está garantizado de acuerdo con el reglamento estatutario o específico de cada país; cualquier problema debido al desgaste normal, a una sobrecarga de la herramienta o a un uso indebido quedará excluido de la garantía.

Si desea presentar una queja, envíe la herramienta desmontada junto con un justificante de compra al distribuidor que se la haya vendido.

DATOS DE CONTACTO DE DREMEL

Para obtener más información sobre la gama de productos Dremel, el soporte técnico o la línea de atención al cliente de Dremel, visite www.dremel.com.

Dremel Europe, P.O. Box 3267, 4800 DG Breda, Países Bajos

TRADUÇÃO DAS INSTRUÇÕES ORIGINAIS

SÍMBOLOS UTILIZADOS



LEIA ESTAS INSTRUÇÕES



USE ÓCULOS DE PROTEÇÃO



USE PROTEÇÃO AURICULAR



ISOLAMENTO DUPLO (NÃO NECESSITA DE FIO TERRA)



ATENÇÃO LEIA TODOS OS AVISOS DE SEGURANÇA E INSTRUÇÕES. O

não cumprimento dos avisos e instruções poderá resultar em electrocussão, incêndio e/ou lesões graves.

Guarde todos os avisos e instruções para posteriores consultas. O termo "ferramenta elétrica" nos avisos refere-se à sua ferramenta ligada à corrente elétrica (cabo) ou alimentada por bateria (sem cabo).

SEGURANÇA NA ÁREA DE TRABALHO

- Mantenha a sua área de trabalho sempre limpa e bem iluminada. *Áreas desarrumadas e pouco iluminadas podem causar acidentes.*
- Não deve manusear ferramentas elétricas em ambientes com materiais explosivos, como por exemplo líquidos, gases ou pós inflamáveis. *As ferramentas elétricas geram faíscas que podem inflamar pós ou vapores.*
- Mantenha crianças e outras pessoas afastadas da ferramenta elétrica durante a utilização. *As distrações podem provocar perda de controlo da ferramenta.*

SEGURANÇA ELÉTRICA

- A ficha de ligação da ferramenta elétrica deve ser indicada para a tomada. Não tente modificar a ficha. Não utilize nenhum tipo de adaptador para a ficha em ferramentas elétricas ligadas à terra. *As fichas não modificadas e tomadas apropriadas reduzem o risco de electrocussão.*
- Evite tocar ou encostar-se a superfícies em contacto com o solo, tais como tubos, radiadores, fogões e frigoríficos. *Há um risco elevado de electrocussão se o corpo servir de canal para a corrente de terra.*
- Não deixe a ferramenta à chuva nem permita que a mesma se molhe. *A infiltração de água numa ferramenta elétrica aumenta o risco de electrocussão.*
- Não force o cabo. Nunca deve transportar, puxar ou desligar a ferramenta elétrica pelo cabo. Mantenha o cabo afastado de fontes de calor, óleo, arestas afiadas ou peças em movimento. *Cabos danificados ou emaranhados aumentam o risco de electrocussão.*
- Quando utilizar uma ferramenta elétrica no exterior, use uma extensão elétrica indicada para uso externo. *A utilização de um cabo de extensão apropriado para áreas exteriores reduz o risco de electrocussão.*
- Se não puder evitar ter de operar uma ferramenta elétrica num local húmido, utilize uma fonte de alimentação protegida por um disjuntor com corrente de fuga à terra.

PT

PROTEÇÃO PESSOAL

- a. Esteja atento, tenha cuidado com o que está a fazer e seja prudente quando trabalhar com a ferramenta elétrica. Não utilize a ferramenta elétrica quando estiver fatigado ou sob influência de drogas, álcool ou medicamentos. *Um momento de descuido ao utilizar ferramentas elétricas pode provocar lesões graves.*
- b. Utilize equipamento de proteção pessoal e use sempre óculos de proteção. *Utilizar equipamento de proteção, como máscara antipoeiras e sapatos antiderrapantes, capacete de segurança ou proteção auricular de acordo com o tipo e aplicação da ferramenta elétrica, reduz o risco de lesões.*
- c. Evite ligar a ferramenta de forma involuntária. Antes de introduzir a ficha na fonte de alimentação e/ou a bateria, pegar ou transportar a ferramenta elétrica, assegure-se de que o interruptor está na posição desligada. *Poderão ocorrer acidentes se tiver o dedo no interruptor ao transportar a ferramenta elétrica ou se esta for ligada à corrente pronta a funcionar com o botão ligado.*
- d. Retire ferramentas de ajuste ou chaves inglesas antes de ligar a ferramenta elétrica. *Uma ferramenta ou chave deixada numa peça da ferramenta elétrica em movimento pode provocar lesões.*
- e. Não tente exceder os seus limites de alcance. Mantenha sempre uma posição firme e equilibrada. *Desta forma poderá controlar melhor a ferramenta elétrica em situações inesperadas.*
- f. Use roupa apropriada. Não use roupa larga nem joalharia. Mantenha o cabelo, vestuário e luvas afastados das peças em movimento. *Joalharia, roupas largas ou cabelos longos podem ficar presos nas peças em movimento.*
- g. Se for possível montar dispositivos de recolha ou de aspiração de poeiras, assegure-se de que estão encaixados e são utilizados corretamente. *A utilização destes dispositivos pode reduzir o perigo associado a poeiras.*

UTILIZAÇÃO E CUIDADOS A TER COM A FERRAMENTA ELÉTRICA

- a. Não force a ferramenta elétrica. Utilize a ferramenta elétrica mais adequada ao trabalho que vai executar. *É melhor e mais seguro trabalhar com a ferramenta elétrica apropriada no regime de potência indicado.*
- b. Não utilize a ferramenta elétrica se o interruptor estiver defeituoso. *Uma ferramenta elétrica que não pode ser controlada através do interruptor torna-se perigosa e deve ser reparada.*
- c. Desligue a ficha da fonte de alimentação e/ou a bateria antes de executar ajustes na ferramenta elétrica, substituir acessórios ou guardar a ferramenta. *Tais medidas preventivas de segurança reduzem o risco de ligação accidental da ferramenta elétrica.*
- d. Guarde as ferramentas elétricas desligadas fora do alcance das crianças e não permita que sejam manuseadas por pessoas não familiarizadas com a

utilização das mesmas ou que não tenham lido estas instruções. As ferramentas elétricas tornam-se perigosas nas mãos de pessoas inexperientes.

- e. Mantenha a ferramenta elétrica em bom estado. Verifique se existem peças móveis desalinhasadas ou emperradas, peças fissuradas e outras condições que possam comprometer o funcionamento da ferramenta elétrica. Se estiver danificada, mande-a reparar antes de voltar a utilizá-la. *Muitos acidentes surgem por falta de manutenção adequada das ferramentas elétricas.*
- f. Mantenha as ferramentas de corte afiadas e limpas. As ferramentas de corte bem cuidadas e com arestas de corte afiadas emperram com menos frequência e são mais fáceis de controlar.
- g. Utilize a ferramenta elétrica, acessórios e ponteiras, entre outros, de acordo com estas instruções e tendo em conta as condições de trabalho e a tarefa a ser executada. *A utilização de ferramentas elétricas para outras tarefas que não as previstas poderá originar situações perigosas.*

ASSISTÊNCIA TÉCNICA

- a. A sua ferramenta elétrica deve ser reparada por pessoal técnico qualificado e as peças só podem ser substituídas por outras idênticas. *Desta forma é assegurada a segurança da ferramenta elétrica.*

AVISOS DE SEGURANÇA ESPECÍFICOS DA MÁQUINA

AVISOS DE SEGURANÇA PARA SERRAS TICO-TICO

Segure a ferramenta elétrica nas superfícies isoladas quando executar trabalhos em que o acessório de corte pode tocar em fios escondidos ou no próprio cabo. O contacto do acessório de corte com um cabo sob tensão pode colocar sob tensão as peças metálicas da ferramenta elétrica e provocar choque elétrico.

- a. Mantenha as mãos afastadas do alcance da serra. *Não toque na peça a ser trabalhada pelo lado de baixo. Há perigo de lesões no caso de contacto com a lâmina de serra.*
- b. Utilize a máquina na peça a ser trabalhada somente quando esta estiver ligada. *Caso contrário, existe perigo de contragolpe quando a ferramenta de corte fica presa na peça a ser trabalhada.*
- c. Quando tiver concluído o processo de corte, desligue a máquina e de seguida retire a lâmina de serra do corte somente quando esta se encontrar imobilizada. *Desta forma, evita contragolpes e pode pousar a máquina com segurança.*
- d. Utilize somente lâminas afiadas e sem defeitos. *Lâminas de serra dobradas ou não afiadas podem quebrar ou originar contragolpes.*
- e. Não pare a lâmina de serra aplicando pressão lateral após ter desligado. *A lâmina de serra pode ficar danificada, quebrar ou originar contragolpes.*
- f. Utilize detetores apropriados para encontrar cabos escondidos, ou solicite assistência à empresa de serviços públicos local. *O contacto com cabos elétricos*

ESPECIFICAÇÕES

ESPECIFICAÇÕES GERAIS

- pode provocar um incêndio e choques elétricos. Danos em tubos de gás podem provocar uma explosão. A penetração num cano de água causa danos materiais ou pode provocar um choque elétrico.
- g. **Fixe a peça a ser trabalhada.** Se a peça a ser trabalhada for fixa com dispositivos de aperto ou num torno de bancada, fica mais firme do que se a segurar com a mão.
 - h. **Mantenha o seu local de trabalho limpo.** Misturas de material são especialmente perigosas. Pó de metal leve pode queimar ou explodir.
 - i. **Aguarde sempre até que a máquina fique totalmente imobilizada antes de a pousar.** O encaixe da ferramenta pode ficar preso e o utilizador pode perder o controlo da ferramenta elétrica.
 - j. **Nunca utilize a máquina se esta possuir algum cabo danificado.** Não toque no cabo danificado e retire a ficha elétrica caso o cabo seja danificado durante o funcionamento da ferramenta. Os cabos danificados aumentam o risco de choque elétrico.

Serra Tico-tico Compacta 2 em 1 Dremel Moto-Saw MS20

Tensão nominal	220-240 V-50/60 Hz
Potência em watts	70 W
Velocidade em vazio	N ₀ 1500 - 2250 min-1
Profundidade máx. de corte	18 mm
Profundidade de inserção	250 mm
Comprimento do golpe	8 mm
Peso	1,1 Kg

EXTENSÕES ELÉTRICAS

Utilize extensões elétricas totalmente desenroladas e seguras, com uma capacidade de 5 A.

MONTAGEM

ATENÇÃO LEIA TODOS OS AVISOS DE SEGURANÇA E INSTRUÇÕES DISPONIBILIZADOS COM O SUPORTE DE TRABALHO E FERRAMENTA ELÉTRICA A SER INSTALADA. O não cumprimento dos avisos e instruções poderá resultar em eletrocussão, incêndio e/ou lesões graves.

ATENÇÃO A FERRAMENTA DEVE SER SEMPRE DESLIGADA ANTES DE SUBSTITUIR ACESSÓRIOS E PINÇAS DE TORNO, EFETUAR QUALQUER TRABALHO DE MANUTENÇÃO OU RETIRAR A BATERIA.

GERAL

- a. Guarde todos os avisos e instruções para posteriores consultas.
- b. Desligue a ficha da fonte de alimentação e/ou a bateria da ferramenta elétrica antes de ajustar ou substituir acessórios. Alguns acidentes são provocados pelo arranque acidental da ferramenta elétrica.
- c. Monte o suporte de trabalho de forma adequada antes de instalar a ferramenta. É importante montá-lo corretamente para evitar que se desmonte.
- d. Antes de utilizar a ferramenta elétrica, fixe-a bem ao suporte de trabalho. A instabilidade do suporte pode levar à perda de controlo da ferramenta elétrica.
- e. Posicione o suporte de trabalho numa superfície estável, plana e nivelada. Quando o suporte de trabalho tende a oscilar ou trepidar, não é possível controlar devidamente a ferramenta elétrica ou a peça em que está a trabalhar.

A Moto-Saw é uma serra tico-tico compacta 2 em 1 de fácil utilização. Tanto pode ser utilizada no modo estacionário, quando a ferramenta se encontra fixa na respetiva base, como no modo manual. Esta ferramenta permite efetuar cortes retos e curvos precisos em diversos materiais, incluindo madeira macia, madeira dura, tábuas de compósito, laminados, PVC ou folha de metal macia, utilizando os acessórios indicados, conforme recomendado pela Dremel.

FIGURA 1

- A. Botão de Desengate da Patilha de Fixação
- B. Patilha de Fixação
- C. Manipulo de Bloqueio do Delimitador
- D. Calha guia
- E. Base
- F. Ligação para Aspirador
- G. Interruptor Ligar/Desligar
- H. Botão de Velocidades
- I. Grampos de Fixação
- J. Orifício de Fixação Permanente
- K. Botão de Desengate Rápido
- L. Moto-Saw
- M. Manipulo de Substituição Rápida de Acessórios

MEIO AMBIENTE ELIMINAÇÃO

Máquina, acessórios e embalagens devem ser separados e enviados para a reciclagem adequada.

APENAS PARA PAÍSES EUROPEUS



Não coloque ferramentas elétricas no lixo comum! De acordo com a Diretiva Europeia 2002/96/CE relativa aos Resíduos de Equipamentos Elétricos e Eletrónicos e as respetivas implementações nas leis nacionais, as ferramentas elétricas que perderam utilidade devem ser separadas, recolhidas e eliminadas de forma ecológica.

INSTALAR E DESINSTALAR ACESSÓRIOS

ATENÇÃO DESLIGUE A FICHA DA FONTE DE ALIMENTAÇÃO ANTES DE INSTALAR, AJUSTAR OU SUBSTITUIR ACESSÓRIOS. *Tais medidas*

preventivas de segurança reduzem o risco de ligação acidental da ferramenta.

FIGURAS 2 A 6

Consulte as figuras 2 a 6 para obter instruções sobre a instalação e desinstalação de acessórios.

EXTRAÇÃO DE POEIRAS

A sua ferramenta vem equipada com um coletor para extrair poeiras. Para utilizar esta funcionalidade, encaixe um tubo de aspiração no coletor de poeiras.

FIGURA 1

RÉGUA DE CORTADOR

A régua de cortador pode ser utilizada em qualquer umas das calhas guia.

Este acessório pode ser utilizado como ferramenta de empurrar ou como delimitador/régua de cortador. Quando utilizado como ferramenta de empurrar, não é necessário fixá-lo nas calhas com o manípulo de bloqueio do delimitador.

A régua pode ser utilizada em diversos ângulos. Para ajustar o ângulo, desaperte o parafuso borboleta na régua e rode a cabeça para a posição desejada.

A régua de cortador pode ser bloqueada no respetivo local, girando o manípulo de bloqueio do delimitador. Fazê-lo, impedirá que a régua deslize pela calha. FIGURAS 10 a 12

UTILIZAÇÃO

INICIAÇÃO

Obrigado por comprar a Dremel Moto-Saw. A Moto-Saw é uma serra tico-tico compacta 2 em 1 de fácil utilização. Tanto pode ser utilizada no modo estacionário, quando a ferramenta se encontra fixa na respetiva base, como no modo manual. Esta ferramenta permite efetuar cortes retos e curvos precisos em diversos materiais, incluindo madeira macia, madeira dura, tábuas de composto, laminados, PVC ou folha de metal macia, utilizando os acessórios indicados, conforme recomendado pela Dremel.

Utilizar a Moto-Saw no modo estacionário permite-lhe cortar diferentes materiais, recorrendo a ambas as mãos para segurar a peça que está a ser trabalhada. Neste modo, pode realizar de forma fácil e precisa diversos projetos de trabalho em madeira ou relacionados com os seus passatempos.

Utilizar a Moto-Saw no modo manual é aconselhável quando a peça a ser trabalhada é demasiado grande ou fixa e não pode ser colocada na base. Normalmente, a utilização da ferramenta neste modo é útil para, por exemplo, executar trabalhos de recorte ou cortar partes mais pequenas de materiais. No modo manual, a Moto-Saw funciona como uma serra de recortes/de arco motorizada.

MODO ESTACIONÁRIO

1. Certifique-se de que a base se encontra fixa de modo seguro a uma superfície de trabalho plana com a ajuda dos grampos fornecidos.

A base pode ficar fixa permanentemente a uma bancada com parafusos normais colocados através de 2 orifícios localizados na parte superior da base. FIGURA 1

2. NÃO se sente nem se incline na base. O objetivo da base é suportar os materiais que estão a ser cortados.
3. Assim que a base esteja fixa, assente a Moto-Saw na mesma: primeiro passe o cabo através do orifício da base e depois basta colocar a unidade na base. Assim que esta estiver na posição adequada, irá ouvir um clique. A Moto-Saw encontra-se assente de modo seguro quando a unidade manual e a base estacionária se encontram encaixadas e niveladas. FIGURAS 2 a 4
4. Na base, só pode colocar a Dremel Moto-Saw. A base não é adequada a outras ferramentas elétricas.
5. Para que possa ter um ambiente de trabalho mais limpo e uma melhor visibilidade, encaixe um aspirador no coletor de poeiras.
6. Quando a lâmina estiver instalada de acordo com o guia do utilizador, a ferramenta está pronta a ser utilizada. FIGURAS 5 a 9
7. Ligue a ferramenta e deixe-a atingir a velocidade correta antes de tocar na peça a ser trabalhada. NÃO utilize o interruptor LIGAR/DESLIGAR enquanto a ferramenta estiver em carga de trabalho.
8. Empurre a Patilha de Fixação em direção à peça a ser trabalhada para prevenir ricochetes. Para minimizar a vibração, segure a peça que está a ser trabalhada com as duas mãos perto da lâmina de serra.



ATENÇÃO

CONSULTE O CAPÍTULO DE PROTEÇÃO PESSOAL DESTES MANUAIS.

9. Não empurre a peça a ser trabalhada com muita força contra as lâminas de serra. Estas lâminas devem ser utilizadas com cuidado. Assim sendo, é essencial que a lâmina tenha tempo para cortar os materiais. Aplicar demasiada pressão na peça a ser trabalhada fará com que a lâmina quebre.
10. Antes de começar a trabalhar no seu projeto, experimente praticar num pedaço de material inutilizado.

MODO MANUAL

1. Mantenha o Botão de Desengate Rápido pressionado quando estiver a retirar a Moto-Saw da base. FIGURA 13
2. Quando a Moto-Saw estiver separada da base, pode segurá-la nas suas mãos. FIGURA 14
3. Ao efetuar cortes em modo manual, certifique-se de que segura firmemente na ferramenta. FIGURA 14
4. Tente alinhar a superfície da unidade com a parte inferior da peça a ser trabalhada para reduzir a vibração. FIGURA 15

DICAS E SUGESTÕES ÚTEIS

Para obter dicas úteis e consultar as perguntas mais frequentes, visite www.dremel.com.

MANUTENÇÃO

A manutenção preventiva realizada por pessoal não autorizado pode resultar no deslocamento dos fios e componentes internos,

originando sérios perigos. Recomendamos que todo o tipo de assistência técnica prestada à ferramenta seja efetuada num representante da Dremel. Para evitar lesões devido à ligação accidental da máquina ou choques elétricos, retire sempre a ficha da tomada antes de efetuar qualquer trabalho de manutenção ou limpeza.

LIMPEZA

ATENÇÃO PARA EVITAR ACIDENTES, DESLIGUE SEMPRE A FERRAMENTA E/OU O CARREGADOR DA FONTE DE ALIMENTAÇÃO ANTES DE LIMPAR. A ferramenta pode ser limpa com maior eficácia utilizando ar comprimido seco. Use sempre óculos de proteção quando limpar ferramentas com ar comprimido.

As aberturas de ventilação e os interruptores devem permanecer limpos e sem resíduos. Não tente limpar a ferramenta enfiando objetos pontiagudos pelas aberturas.

ATENÇÃO DETERMINADOS AGENTES E SOLVENTES DE LIMPEZA DANIFICAM OS PLÁSTICOS. Eis alguns deles: gasolina, tetracloreto de carbono, solventes de limpeza clorados, amónia e detergentes para o lar que contém amónia.

ASSISTÊNCIA TÉCNICA E GARANTIA

ATENÇÃO NÃO MEXER NO INTERIOR DA FERRAMENTA. Os trabalhos de manutenção preventiva executados por pessoal não autorizado podem resultar na ligação incorreta dos fios internos e montagem inadequada de componentes, o que poderá representar um verdadeiro perigo. Recomendamos que todos os serviços de assistência sejam executados por um Centro de Assistência Dremel. AO TÉCNICO: Desligue primeiro a ferramenta e/ou o carregador da fonte de alimentação antes de iniciar o trabalho de manutenção.

A garantia deste produto da DREMEL está em conformidade com a legislação de cada país. A garantia não cobre avarias provocadas pelo desgaste normal, sobrecargas ou utilização indevida.

Em caso de reclamação, envie a ferramenta ou o carregador inteiros com o comprovativo de compra para o seu agente autorizado.

CONTACTAR A DREMEL

Para obter mais informações sobre a gama de produtos da Dremel, o apoio ao cliente e o número da linha direta, vá a www.dremel.com.

Dremel Europe, P.O. Box 3267, 4800 DG Breda, Holanda



ΠΡΟΕΙΔΟΠΟΙΗΣΗ

Επισημαίνεται ότι η χρήση της παρούσας συσκευής μπορεί να προκαλέσει βλάβες ή ζημιές στην υγεία, εάν δεν τηρηθούν οι προειδοποιήσεις που περιλαμβάνονται στην παρούσα εγχειρίδιο. Η χρήση της συσκευής πρέπει να γίνεται σύμφωνα με τις οδηγίες που περιλαμβάνονται στην παρούσα εγχειρίδιο. Η χρήση της συσκευής πρέπει να γίνεται σύμφωνα με τις οδηγίες που περιλαμβάνονται στην παρούσα εγχειρίδιο.

- α. Η συσκευή πρέπει να χρησιμοποιείται σύμφωνα με τις οδηγίες που περιλαμβάνονται στην παρούσα εγχειρίδιο.
- β. Η συσκευή πρέπει να χρησιμοποιείται σύμφωνα με τις οδηγίες που περιλαμβάνονται στην παρούσα εγχειρίδιο.
- γ. Η συσκευή πρέπει να χρησιμοποιείται σύμφωνα με τις οδηγίες που περιλαμβάνονται στην παρούσα εγχειρίδιο.

- α. Η συσκευή πρέπει να χρησιμοποιείται σύμφωνα με τις οδηγίες που περιλαμβάνονται στην παρούσα εγχειρίδιο.

a. $\mu \mu \mu \mu \mu \mu \mu \mu \mu \mu$
 b. $\mu \mu \mu \mu \mu \mu \mu \mu \mu \mu$
 c. $\mu \mu \mu \mu \mu \mu \mu \mu \mu \mu$
 d. $\mu \mu \mu \mu \mu \mu \mu \mu \mu \mu$
 e. $\mu \mu \mu \mu \mu \mu \mu \mu \mu \mu$
 f. $\mu \mu \mu \mu \mu \mu \mu \mu \mu \mu$
 ($\mu \mu \mu$).

f. $\mu \mu \mu \mu \mu \mu \mu \mu \mu \mu$
 g. $\mu \mu \mu \mu \mu \mu \mu \mu \mu \mu$

a. $\mu \mu \mu \mu \mu \mu \mu \mu \mu \mu$
 b. $\mu \mu \mu \mu \mu \mu \mu \mu \mu \mu$
 c. $\mu \mu \mu \mu \mu \mu \mu \mu \mu \mu$
 OFF
 $\mu \mu \mu \mu \mu \mu \mu \mu \mu \mu$
 ON,
 d. $\mu \mu \mu \mu \mu \mu \mu \mu \mu \mu$
 e. $\mu \mu \mu \mu \mu \mu \mu \mu \mu \mu$

a. " " $\mu \mu \mu \mu \mu \mu \mu \mu \mu \mu$
 b. $\mu \mu \mu \mu \mu \mu \mu \mu \mu \mu$
 c. $\mu \mu \mu \mu \mu \mu \mu \mu \mu \mu$
 d. $\mu \mu \mu \mu \mu \mu \mu \mu \mu \mu$
 e. $\mu \mu \mu \mu \mu \mu \mu \mu \mu \mu$
 f. $\mu \mu \mu \mu \mu \mu \mu \mu \mu \mu$
 g. $\mu \mu \mu \mu \mu \mu \mu \mu \mu \mu$

a.

μ μ μ μ
μ μ μ μ



μ μ μ μ

μ μ μ μ

μ μ μ μ μ μ μ μ

a. μ μ μ μ μ μ μ μ

b. μ μ μ μ μ μ μ μ

c. μ μ μ μ μ μ μ μ

d. μ μ μ μ μ μ μ μ

e. μ μ μ μ μ μ μ μ

f. μ μ μ μ μ μ μ μ

g. μ μ μ μ μ μ μ μ

h. μ μ μ μ μ μ μ μ

i. μ μ μ μ μ μ μ μ

j. μ μ μ μ μ μ μ μ

μ μ μ μ μ μ μ μ

μ μ μ μ μ μ μ μ

μ μ μ μ μ μ μ μ

μ μ μ μ μ μ μ μ

μ μ μ μ μ μ μ μ

μ μ μ μ μ μ μ μ

μ μ μ μ μ μ μ μ

a. μ μ μ μ μ μ μ μ

b. μ μ μ μ μ μ μ μ

c. μ μ μ μ μ μ μ μ

d. μ μ μ μ μ μ μ μ

e. μ μ μ μ μ μ μ μ

μ μ μ μ μ μ μ μ

μ μ μ μ μ μ μ μ

μ μ μ μ μ μ μ μ

μ μ μ μ μ μ μ μ

μ μ μ μ μ μ μ μ

μ μ μ μ μ μ μ μ

μ μ μ μ μ μ μ μ

μ μ μ μ μ μ μ μ

μ μ μ μ μ μ μ μ

μ μ μ μ μ μ μ μ

μ μ μ μ μ μ μ μ

μ μ μ μ μ μ μ μ

μ μ μ μ μ μ μ μ

μ μ μ μ μ μ μ μ

Dremel Moto-Saw, μ 2- -1
MS20
μ 220-240V~50/60Hz
μ 70 W
μ N₀ 1500-2250/
μ 18
μ 250
μ 8
μ 1,1



2002/96/

Moto-Saw.

5.

6.

7.

8.

9.

10.

1.

2.

3.

4.

 ΠΡΟΕΙΔΟΠΟΙΗΣΗ

 ΠΡΟΕΙΔΟΠΟΙΗΣΗ

 ΠΡΟΕΙΔΟΠΟΙΗΣΗ

 ΠΡΟΕΙΔΟΠΟΙΗΣΗ

μ μ

www.dremel.com.

ME DREMEL

hotline

com.

Dremel,
www.dremel.

Dremel Europe, P.O. Box 3267, 4800 DG Breda,

μ μ .
Dremel.

μ .

KULLANILAN SEMBOLLER



BU TAL MATLARI GÜVENLİK BİRLEŞİMİNDE SAKLAYIN



GÖZ KORUMASI KULLANIN



TME KORUMASI KULLANIN



ÇALIŞMA YALITIM (TOPRAKLAMA KABLOSU GEREKMEMEKTEDİR)



ELEKTRİK ALETLERİ, AKSESUARLARI VE AMBALAJLARI EVSEL ATIK MALZEMELERLE BİRLİKTE ÇÖPE ATMAYIN

GENEL ELEKTRİK EL ALETİ EMNİYET UYARILARI



UYARI

TÜM GÜVENLİK UYARILARINI VE TÜM TALİMATLARI OKUYUN.

Uyarılara ve talimatlara uymadığınız takdirde elektrik çarpması, yangın ve/veya yaralanma tehlikesi ile karşılaşabilirsiniz. Gelecekte bakım yapmak üzere tüm uyarıları ve talimatları saklayın. Uyarılardaki "Elektrikli alet" terimi ana elektrik ebekeneze bağlı (kablolu) elektrikli aletleri ve pille çalışan (kablesiz) elektrikli aletleri kapsamaktadır.

ÇALIŞMA YERİ GÜVENLİĞİ

- Çalışma alanınızın temiz ve düzenli tutun. Karmaşık ve karanlık alanlar kazalara davetiye çıkarır.
- Yanıcı sıvılar, gazlar veya tozların bulunduğu ortamlarda tehlikesi olan yerlerde elektrikli aletleri çalıştırmayın. Elektrikli el aletleri, toz veya buharların tutulmasına neden olabilecek kıvılcımlar çıkarır.
- Elektrikli el aleti ile çalışırken çocukları ve bakım almasını uzak tutun. Dikkatiniz dağılacak olursa aletin kontrolünü kaybedebilirsiniz.

ELEKTRİK GÜVENLİĞİ

- Aletin fişini prize uymalıdır. Fişini hiçbir zaman deşirtmeyin. Koruyucu (topraklanma) aletlerle birlikte adaptör fişini kullanmayın. Deşirtilmemiş fişler ve uygun prizler elektrik çarpması tehlikesini azaltır.
- Borular, kalorifer petekleri, ısıtıcılar ve buzdolapları gibi topraklanmış yüzeylerle bedensel teması girmekten kaçının. Bedeninizi topraklanmış yüzeye büyük bir elektrik çarpması tehlikesi ortaya çıkar.
- Aleti yağmur altında veya nemli yerlerde bırakmayın.

Suyun elektrikli el aleti içine sızması elektrik çarpması tehlikesini artırır.

- Kabloya sert muamele yapmayın. Aleti kablodan tutarak taşımayın, kabloyu kullanarak asmayın veya fişin kablodan çekerek çıkarmayın. Kabloyu ısıtmayın, ya da keskin kenarlı cisimlerden veya aletin hareketli parçalarından uzak tutun. Hasarlı veya dolan kablo elektrik çarpması tehlikesini artırır.
- Bir elektrikli el aleti ile açık havada çalışırken, mutlaka açık havada kullanılmaya uygun uzatma kablosu kullanın. Açık havada kullanılmaya uygun uzatma kablosunun kullanılması elektrik çarpması tehlikesini azaltır.
- Elektrikli bir aleti nemli bir ortamda kullanmanız gerekiyorsa, toprak sızıntısı devre kesicisi (ELCB) korumalı bir elektrik prizi kullanın. Toprak sızıntısı devre kesicisinin kullanılması elektrik çarpması tehlikesini azaltır.

KULLANILAN GÜVENLİK

- Dikkatli olun, ne yaptığınızı dikkat edin ve bir elektrikli el aleti kullanırken dikkatli olun. Yorgunsanız, aldığınız ilaçları, ilaçların veya alkolün etkisinde iseniz aletinizi kullanmayın. Aleti kullanırken bir anlık dikkatsizlik önemli yaralanmalara neden olabilir.
- Kişisel koruma donanımı kullanın. Her zaman göz koruyucu takın. Elektrikli el aletinin türü ve kullanımına uygun olarak; toz maskesi, kaymayan ayakkabıları, koruyucu kask veya koruyucu kulaklık gibi koruyucu donanımı yaralanma tehlikesini azaltır.
- Stresmeden başlatılmasını önleyin. Güç kaynağına veya pille çalıştırmadan, aleti almadan veya taşımadan önce düğmesinin kapalı konumunda bulunduğundan emin olun. Aleti çalışırken parmaklarınızın altında durursa veya açılacak fişin prize sokarsanız kazalara neden olabilirsiniz.
- Aleti çalıştırmadan önce aya aletlerini veya anahtarları aletten çıkarın. Aletin dönen parçaları içinde bulunabilecek bir yardımcı alet yaralanmalara neden olabilir.
- Çok fazla yaklaştırmayın. Çalışırken duru yüzü güvenli olsun ve dengeni her zaman sağlayın. Böylece beklenmeyen durumlarda elektrikli aleti daha iyi kontrol edebilirsiniz.
- Uygun elbiseleri giyin. Geni giysiler giymeyin ve takmayın. Saçlarınızı, giysilerinizi ve eldivenlerinizi aletin hareketli parçalarından uzak tutun. Bol giysiler, uzun saçlar veya takılar aletin hareketli parçalarına takılabilir.
- Toz emme ve toplama donanımları cihaz ile birlikte verilmeye, bunların düzgün biçimde çalıştığından emin olun ve kullanıldığında emin olun. Bu donanımların kullanılması tozdan kaynaklanacak tehlikeleri azaltır.

ELEKTRİK EL ALETLERİNİN ÖZENEK KULLANIMI VE BAKIMI

- Aleti aşırı ölçüde zorlamayın. Yaptığınız işlere uygun elektrikli el aletleri kullanın. Doğru elektrikli el aleti ile, belirlenen çalışma derecesinde daha iyi ve güvenli çalışırsınız.
- Aletleri açılmayan veya kapanmayan elektrikli el aletini kullanmayın. Aletlerden kontrol edilemeyen bir elektrikli el aleti tehlikelidir ve onarılmalıdır.

- c. Herhangi bir ayarlama yapmadan, aksesuarları de i tirmeden veya elektrikli aletleri kullanmaya ınız zamanlarda fi i elektrik kayna ından çekin ve/veya pili çıkarın. *Bu önleyici güvenlik önlemleri, aletin yanlışlıkla çalı masını önler.*
- d. Kullanım dı ı duran elektrikli el aletlerini çocukların ula amayaca ı bir yerde saklayın ve elektrikli el aletin kullanımını bilmeyen veya bu talimatlardan haberdar olmayan ki ilerin elektrikli el aletini çalı tırmasına izin vermeyin. *Elektrikli el aletlerinin, aletin kullanımını bilmeyen ki iler tarafından kullanılması tehlikelidir.*
- e. Elektrikli el aletlerinin bakımını özenle yapın. Aletlerin kusursuz olarak i lev görmesini engelleyebileceğ bir durumun olup olmadı ını, hareketli parçaların kusursuz olarak i lev görüp görmediklerini ve sıkı ıp sıkı madıklarını, parçaların hasarlı olup olmadı ını kontrol edin. Alet hasarlıysa, kullanmaya ba lamadan önce aleti onartın. *Birçok i kazası aletin kötü bakımından kaynaklanır.*
- f. Kesici uçları daima keskin ve temiz tutun. *Özenle bakımı yapılmı keskin kenarlı kesme uçlarının malzeme içinde sıkı ma tehlikesi daha azdır ve daha rahat kullanım olana ı sa larlar.*
- g. Elektrikli el aletini, aksesuarı, uçları ve benzerlerini, bu özel tip alet için öngörülen talimata göre kullanın. Bu sırada çalı ma ko ullarını ve yaptı ınız i i dikkate alın. *Elektrikli el aletlerinin amaçlanan kullanımını nda kullanılması tehlikeli durumlara yol açabilir.*

SERV S

- a. Elektrikli aletinizin bakımı, nitelikli bir personel tarafından, yalnızca benzer parçalar kullanılarak yapılmalıdır. *Bu durum elektrikli aletin güvenli ini korur.*

MAK NEYE ÖZGÜ GÜVENL K UYARILARI

TESTERELER Ç N GÜVENL K UYARILARI

Kesme aksesuarlarının gizli kablo tesisatına veya kendi kablosuna de ebilece i bir i yaparken, elektrikli el aletini yalıtımlı tutma yüzeylerinden tutun. Gerilim ileten kablolarla temas elektrikli el aletinin metal parçalarını da elektrik akımına maruz bırakabilir ve elektrik çarpmasına neden olabilir.

- a. Ellerinizi kesme yapılan yerden uzak tutun. *parçasını alttan kavramayın. Testere bıça ı ile temas yaralanmalara neden olabilir.*
- b. Makineyi yalnızca açık oldu unda i parçasına temas ettirin. *Aksi halde, kesme aletinin i parçasına sıkı arak, geri tepme tehlikesi bulunmaktadır.*
- c. Kesim tamamlandı ında, makineyi kapatın ve testere bıça ını yalnızca, sabitlendikten sonra kesim alanı dı ına çıkartın. *Bu sayede, geri tepmeden sakınabilir ve makineyi emniyetli bir biçimde yerine koyabilirsiniz.*
- d. Yalnızca, keskin ve kusursuz testere bıçaklarını kullanın. *E ik veya körelmi testere bıçakları kırılabilir veya geri tepmeye neden olabilir.*
- e. Makineyi kapattıktan sonra, testere bıça ına yandan

basınç uygulayarak durdurmaya çalı mayın. *Testere bıça ı zarar görebilir, kırılabilir veya geri tepmeye neden olabilir.*

- f. Görünmeyen ikmal hatlarını tespit etmek üzere uygun tarama cihazları kullanın veya mahalli ikmal irketlerinden yardım alın. *Elektrik kablolarıyla temas yanıklara ve elektrik çarpmasına neden olabilir. Bir gaz borusuna hasar vermek patlamalar ortaya çıkarabilir. Bir su borusuna girmek maddi hasara veya elektrik çarpmasına neden olabilir.*
- g. parçasını emniyete alın. *Bir germe tertibatı veya mengene ile sabitlenen i parçası elle tutmaya oranla daha güvenli tutulur.*
- h. Çalı ma yerinizi daima temiz tutun. *Malzeme karı ımları özellikle tehlikelidir. Hafif metal tozları yanabilir veya patlayabilir.*
- i. Makineyi yerine koymadan önce, her zaman makine tamamen duruncaya kadar bekleyin. *Alet eki sıkı abilir ve elektrikli aletin kontrolünü kaybetmesine yol açabilir.*
- j. Makineyi hiçbir zaman kablosu hasarlı durumda kullanmayın. *Çalı ırken kablosu hasar gördü ünde, hasarlı kabloya dokunmayın ve prizden çekmeyin. Hasarlı kablolar, elektrik çarpma riskini artırır.*

ÇALI MA TEZGAHI GENEL GÜVENL K UYARILARI



UYARI

ÇALI MA TEZGAHIYLA VE ÜZER NE MONTE ED LECEK ALETLE B RL KTE SA LANAN TÜM GÜVENL K UYARILARI VE TAL MATLARINI OKUYUN. *Uyarılara ve talimatlara uymadı ınız takdirde elektrik çarpması, yangın ve/veya a ır yaralanma tehlikesi ile kar ıla abilirsiniz.*

- a. Gelecekte ba vurmak üzere tüm uyarıları ve talimatları saklayın.
- b. Herhangi bir ayar yapmadan veya aksesuarları de i tirmeden önce fi i güç kayna ından ve/veya elektrikli el aletini pilden ayırın. *Elektrikli el aletinin yanlışlıkla çalı tırılması bazı kazalara sebep olabilir.*
- c. El aletini takmadan önce çalı ma tezgahını do ru bir ekkilde birle tirin. *Çökme riskini önlemek için, do ru birle tirme önemlidir.*
- d. Kullanmadan önce elektrikli el aletini çalı ma tezgahına sıkıca sabitleyin. *Elektrikli el aletinin çalı ma tezgahı üzerinde kayması kontrolün kaybedilmesine yol açabilir.*
- e. Çalı ma tezgahını sa lam, düz ve tesviyeli bir yüzeye yerle tirin. *Çalı ma tezgahı kayıyor veya sallanıyorsa, elektrikli el aleti sıkıca tutulamaz ve emniyetli bir ekkilde kontrol edilemez.*

ÇEVRE ATMA

Elektrikli el aleti, aksesuar ve ambalaj malzemesi çevre dostu bir yöntemle tasfiye edilmek üzere geri dön üm merkezine gönderilmelidir.

SADECE AVRUPA ÜLKELER Ç N



Elektrikli el aletini evsel çöplerin içine atmayın!
Elektrikli el aletleri ve eski elektronik aletlere ili kin 2002/96/AT sayılı Avrupa Birli i yönetmeli i ve bunları

tek ülkelerin hukuklarına uyarlanması uyarınca, kullanım ömrünü tamamlamı elektrikli el aletleri ayrı toplanmak ve çevre dostu bir yöntemle tasfiye edilmek üzere yeniden kazanım merkezlerine gönderilmek zorundadır.

TEKNİK ÖZELLİKLER

GENEL SPESİFİKASYONLAR

Dremel Moto-Saw 2'si 1 Arada Kompakt Dekupaj Testeresi MS20

Voltaj Aralığı	220-240V-50/60Hz
Güç Tüketimi	70 W
Yüksüz Hız	N ₀ 1500-2250 dk-1
Maks. Kesme Derinliği	18 mm
Boşuz Derinliği	250 mm
Strok Uzunluğu	8 mm
Ağırlık	1.1 Kg

UZATMA KABLOLARI

5 Amp kapasiteli ve tamamen açılmış, güvenli uzatma kabloları kullanın.

MONTAJ

UYARI UÇLARI, TORNA AYNASINI DEĞİŞTİRMEYEN VEYA ALETİN BAKIMINI YAPMADAN ÖNCE DAİMİ ALET KAPATIN VE PİL ÇIKARIN.

GENEL

Moto-Saw kompakt ve kullanımı çok kolay bir 2'si 1 arada dekapaj testeresidir. El aleti bazasına yerleştirildiğinde sabit modda veya elde kullanım modunda kullanılabilir. Bu el aleti, Dremel'in önerdiği ilgili aksesuarlar kullanılarak yumuşak ahşap, sert ahşap, kompozit levhalar, laminat, PVC veya yumuşak sac dahil farklı malzemelerde hassas düz ve yerevli kesimler gerçekleştirmeye yöneliktir.

RESİM 1

- Ayak Serbest Bırakma Düğmesine Basılı Tutun
- Ayağa Basılı Tutun
- Parmaklık Kilidi Sürgüsü
- Kılavuz Rayı
- Temel Birim
- Elektrikli Süpürge Bağlantısı
- Açma/kapama Düğmesi
- Hızlı Seçim Düğmesi
- Emniyet Kelepçeleri
- Kalıcı Sabitleme Deliği
- Hızlı Ayırma Düğmesi
- Moto-Saw
- Aksesuar Hızlı Değişim Kolu

UÇLARIN TAKILMASI VE SÖKÜLMESİ

UYARI HERHANGİ BİR MONTAJ, AYARLAMA VEYA UÇ DEĞİŞİTİRMEYEN ÖNCE ELEKTRİK PRİZİNDEN SÖKÜN. Bu önleyici güvenlik tedbirleri, aletin yanlışlıkla çalıştırılma riskini azaltır.

RESİM 2

Aksesuarların takılması ve çıkarılması ile ilgili talimatlar için, lütfen resim 2-6'ya bakın.

TOZ GİDERME

Aletinizde tozun giderilmesi için bir toz ağız bulunmaktadır. Bu özelliği kullanmak için, toz çıkışı portuna bir süpürge hortumu bağlayın.

RESİM 1

KENAR KILAVUZU

Kenar kılavuzu her bir kılavuz rayında kullanılabilir.

Bu ekilme çubuğu veya kenar kılavuzu/parmaklık olarak kullanılabilir. Çubuğu olarak kullanıldığında, parmaklık kilidi sürgüsü ile raylara kilitlemesi gerekmez.

Kılavuz farklı açılardan kullanılabilir. Açısını ayarlamak için, kılavuz üzerindeki kelebek vidayı gevşetin ve başlı istenilen konuma döndürün.

Kenar kılavuzu, parmaklık kilidi sürgüsü çevrilerek yerine kilitlebilir. Bunu hareket ettirmek, kılavuzun ray üzerinde hareketini engelleyecektir. RESİM 10-12

KULLANIM

BAZILARIN

Dremel Moto-Saw'ı satın aldığınız için teşekkür ederiz. Moto-Saw kompakt ve kullanımı çok kolay bir 2'si 1 arada dekapaj testeresidir. El aleti bazasına yerleştirildiğinde sabit modda veya elde kullanım modunda kullanılabilir. Bu el aleti, Dremel'in önerdiği ilgili aksesuarlar kullanılarak yumuşak ahşap, sert ahşap, kompozit levhalar, laminat, PVC veya yumuşak sac dahil farklı malzemelerde hassas düz ve kıvrımlı kesimler gerçekleştirmeye yöneliktir.

Moto-Saw'ı sabit modda kullanmak, size her iki elinizle bir parçasını tutarak farklı malzemeleri kesme özgürlüğü sunar. Bu modda, farklı hobi veya ahşap projelerini hassas ve kolay bir biçimde tamamlayabilirsiniz.

Parçası çok büyük veya sabit olduğunda ve baza üzerine yerleştirilemeyeceğinde, Moto-Saw'ı elde kullanım modunda kullanmanız tavsiye edilir. Genel amaçlı elde kullanım, oyma işlerini ve malzemeleri küçük parçalara kesmeyi içerir. Elde kullanım modunda, Moto-Saw motorlu oyma testeresi/kıl testere görevi görür.

SABİT MOD

- Bazanın, beraberinde sağlanan kelepçelerle düz bir çalıştırma zeminine bağlandıktan sonra emin olun.

TEM ZLEME

- Baza: üst kısmında bulunan 2 adet delikten vidalanarak, bir tezgah üzerine kalıcı olarak sabitlenebilir. RES M 1
- Bazanın üzerine oturmayın veya yaslanmayın. Baza; kesilecek malzemeleri desteklemeye yöneliktir.
 - Baza sabitlendiğinde, Moto-Saw'ı üzerine yerle tirin: ilk önce, kablounu bazanın deliğinden geçirin ve tık sesi duyuncaya dek üniteyi konumlandırarak bazanın üzerine yerle tirin. El aleti ve sabit baza yüzeyleri örtü altında, Moto-Saw emniyetli bir biçimde oturtulmuş olur. RES M 2-4
 - Baza üzerinde sadece Dremel Moto-Saw'ı kullanın. Diğer elektrikli aletler, baza ile kullanıma uygun değildir.
 - Temiz bir çalışma ortamı ve daha iyi görüş için, toz portuna bir elektrik süpürgesi bağlayın.
 - Testereünüz kullanım kılavuzuna uygun biçimde takıldığında, alet kullanıma hazırdır. RES M 5-9
 - Aleti bir parçasına temas ettirmeden önce çalıştırmak için, aletin tam hızla ulaşmasını bekleyin. Alet yük altındayken aleti "AÇIK" ve "KAPALI" konuma getirmeyin.
 - Sallanmasını önlemek için, sabitleme ayağını bir parçanın üstüne getirerek basılı tutun. Titreşimi azaltmak için, alet parçanızı testere bıçağının yakınından elinizle tutun.

UYARI BU KILAVUZUN KESSEL GÜVENLİK BÖLÜMÜNE BAKIN.

- parçanızı testereye doğrudan çok zorlayarak itirmeyin. Bu bıçaklar, nazik bir biçimde kullanılmalıdır. Bu nedenle, bıçağın malzemeleri kesmesi için beklenmesi önemlidir. parçasına uygulanan alet baskısı, bıçağın erken körelmesine neden olur.
- Projeniz üzerinde çalışmaya başlamadan önce, atık malzemeleri alırtırma amaçlı birkaç kesim gerçekleştirin.

ELDE KULLANIM MODU

- Moto-Saw ünitesini bazasından çıkartırken, Kolay Çıkartma Düğmesine basılı tutun. RES M 13
- Alet çıkartıldığında, Moto-Saw'ı elinizde tutabilirsiniz. RES M 14
- Elde kullanım modunda kesim yaparken, aleti sıkıca kavradığınızdan emin olun. RES M 14
- Titreşimi azaltmak için, ünitenin yüzeyini bir parçanın tabanıyla hizalamayı deneyin. RES M 15

FAYDALI İPUÇLARI VE ÖNERİLER

Faydalı ipuçları ve sık sorulan sorular için lütfen www.dremel.com adresini ziyaret edin.

BAKIM

Önleyici bakımın yetkisiz kişiler tarafından yapılması, dahili kablo ve bileşenlerin yanlış yerle tirilmesine yol açabilir, bu da ciddi tehlike yaratır. Tüm alet bakımlarının, bir Dremel Servis İstasyonu tarafından yapılmasını tavsiye ederiz. Beklenmeyen çalışmaya veya elektrik çarpmasına bağlı yaralanmaları önlemek için, servis veya temizlik işlemleri öncesinde mutlaka el aletinizin elektrik bağlantısını kesin.

UYARI

KAZALARIN MEYDANA GELMESİNİ ÖNLEMEK ÇİN DA MA TEM ZLEMEDEN ÖNCE ALET VE/VEYA ARJ MAKİNESİNİN GÜÇ KAYNAĞINDAN AYIRIN. Alet, sıkı tirilme kuru hava ile temizlenebilir. Aleti basınçlı hava ile temizlerken daima koruyucu gözlük takın.

Havalandırma açıklıkları ve düğme kolları temiz ve yabancı maddelerden arınmış bir şekilde tutulmalıdır. Açıklıklardan sıvı cisimler sokarak temizlemeye çalışmayın.

UYARI

BAZİ TEMİZLİK MADDELERİ VE SOLVENTLER PLASTİK KISIMLARA ZARAR VERİR. Bunlardan bazıları: benzin, karbon tetraklorid, klorlu temizlik solventleri, amonyak ve amonyak içeren ev deterjanları.

SERVİS VE GARANTİ

UYARI

ÇERÇEVESİNDE KULLANICININ BAKIM UYGULAYABİLECEK PARÇALAR BULUNMAMAKTADIR. Önleyici bakımın yetkisiz kişiler tarafından yapılması, dahili kablo ve bileşenlerin yanlış yerle tirilmesine yol açabilir, bu da ciddi tehlike yaratır. Tüm alet bakımlarının, bir Dremel Servis Merkezi tarafından yapılmasını tavsiye ederiz. **SERVİS GÖREVLİLERİ:** Servis işlemlerinden önce aleti ve/veya güç kaynağını elektrik kaynağından ayırın.

Bu DREMEL ürünü, yerel/ulusal yasal düzenlemelere uygun biçimde, normal çalışma ve eskimeden kaynaklanan hasarlara karşı garanti kapsamındadır; alet yüklenmeden veya uygun olmayan kullanımdan kaynaklanan hasarlar garanti kapsamına alınmaz.

Bir sorun halinde, içi açılmamış durumda aleti ve arj aleti ile birlikte fişinizi bayimize gönderin.

DREMEL'E ULAŞIN

Dremel alet donanımı, destek ve yardım hattı hakkında daha fazla bilgi için www.dremel.com adresini ziyaret edin.

Dremel Europe, P.O. Box 3267, 4800 DG Breda, Hollanda

PŮKLAĎ ORIGINÁLNÍCH POKYŇ

CS

POUŽITĚ SYMBOLY



PŮETĚ SI TYTO POKYŇY



POUŽÍVEJTE OCHRANU OČÍ



POUŽÍVEJTE OCHRANU SLUCHU



DVOJITÁ IZOLACE (NENÍ VYŽADOVÁN UZEMŮVACÍ VODIČ)



SPOLEN S DOMOVNÍM ODPADEM NEVYHAZUJTE ELEKTRICKÉ NÁSTROJE, PŘI SLUŠENSTVÍ A OBALY.

OBECNÁ BEZPEČNOSTNÍ UPOZORNĚNÍ K ELEKTRICKÉMU PŘÍSTROJI



VAROVÁNÍ PŘEDTÍM SI VŠECHNA BEZPEČNOSTNÍ UPOZORNĚNÍ A

VEŠKERÉ POKYNY. Pokud upozornění a pokyny nebudou dodrženy, může dojít k zasažení elektrickým proudem, k požáru a/nebo k vážnému zranění.

Všechna upozornění a pokyny si uložte tak, abyste do nich mohli v budoucnu nahlédnout.

Termín „elektrický přístroj“, který se vyskytuje v upozorněních, se vztahuje k vašemu elektrickému přístroji napájenému ze sítě (kabelem) nebo k elektrickému přístroji napájenému baterií (bez kabelu).

BEZPEČNOST V PRACOVNÍ OBLASTI

- Udržujte Vaše pracovní místo čisté a uklizené. Nepočítejte a neosvětlujte pracovní oblasti mohou vést k úrazům.
- Se strojem nepracujte v prostoru, kde se nacházejí hořlavé kapaliny, plyny nebo prach. Elektronická díla vytváří jiskry, které mohou prach nebo páry zapálit.
- Dejte si jiné osoby udržujte při použití elektronických dílů daleko od Vašeho pracovního místa. Při rozptýlení můžete ztratit kontrolu nad strojem.

BEZPEČNOST PŘI PRÁCI S ELEKTRICKOU

- Připojovací zástrčka stroje musí lícovat se zásuvkou. Zástrčka nesmí být žádným způsobem upravena. Společně se stroji s ochranným uzemněním nepoužívejte žádné adaptérové zástrčky. Neupravené zástrčky a vhodné zásuvky snižují riziko elektrického úderu.
- Zabraňte kontaktu těl s uzemňovacími povrchy, jako např. potrubí, topení, sporáky a chladničky. Je-li Vaše tělo uzemněno, existuje zvýšené riziko elektrického úderu.
- Chraňte stroj před deštěm a vlhkem. Vniknutí vody do elektrického stroje zvyšuje nebezpečí elektrického úderu.
- Dbejte na správné používání kabelu. Nepoužívejte jej jako pomocnou ruku k nošení a zavazování stroje nebo k vytahování zástrčky ze zásuvky. Udržujte kabel daleko od tepla, oleje, ostrých hran nebo pohyblivých dílů stroje. Poškozené nebo spletené kabely zvyšují riziko elektrického úderu.
- Při venkovním použití elektrického přístroje použijte prodlužovací kabel vhodný pro venkovní použití. Použijte

prodlužovacího kabelu, jež je vhodný pro použití venku, snižuje riziko elektrického úderu.

- Je-li nevyhnutelné používat přístroj ve vlhku, použijte napájení chráněné ochranným jističem (ELCB). Nasazení ochranného jističe snižuje riziko úderu elektrickým proudem.

BEZPEČNOST OSOB

- Buďte pozorní, dávejte pozor na to, co děláte a postupujte k práci s elektrickým přístrojem rozumně. Stroj nepoužívejte pokud jste unaveni nebo pod vlivem drog, alkoholu nebo léků. Momenti nepozornosti při použití elektronických dílů mohou vést k vážným poraněním.
- Noste osobní ochranné pomůcky a vždy ochranné brýle. Vždy používejte ochranné brýle. Nošení osobních ochranných pomůcek jako maska proti prachu, bezpečnostní obuv s protiskluzovou podrážkou, ochranná přilba nebo sluchátka, podle druhu nasazení elektronických dílů, snižují riziko poranění.
- Zabraňte neúmyslnému uvedení do provozu. Předtím se ještě než zastrčíte zástrčku do zásuvky, že je elektronická díla vypnutá. Máte-li při nošení stroje prst na spinu i nebo pokud stroj připojíte ke zdroji proudu zapnutý, pak to může vést k úrazům.
- Než stroj zapnete, odstraňte se izovací nástroje nebo šroubovák. Nástroj nebo klíč, který se nachází v otáčivé dílu stroje, může vést k poranění.
- Nepřeceňte se. Zajistěte si bezpečný postoj a vždy udržujte rovnováhu. Tím můžete stroj v neekvilibriálních situacích lépe kontrolovat.
- Noste vhodný oděv. Nenoste žádný volný oděv nebo šperky. Vlasy, oděv a rukavice udržujte daleko od pohyblivých dílů. Volný oděv, šperky nebo dlouhé vlasy mohou být zachyceny pohyblivými díly.
- Lze-li namontovat odsávací zařízení, připojte se, že jsou připojeny a správně použity. Použití těchto zařízení snižuje ohrožení prachem.

SV DOMITÉ ZACHÁZENÍ A POUŽÍVÁNÍ ELEKTRONICKÝCH DÍLŮ

- Stroj nepřetěžujte. Pro svou práci použijte k tomu určený stroj. S vhodným elektrickým přístrojem budete pracovat v určené oblasti výkonu lépe a bezpečněji.
- Nepoužívejte žádné elektronické díly, jejichž spínač je vadný. Elektronická díla, která nelze zapnout i vypnout je nebezpečné a musí se opravit.
- Než provedete se ižení stroje, vyměňte díly příslušenství nebo stroj odložte, vytáhněte zástrčku ze zásuvky a/nebo odstraňte akumulátor. Toto preventivní opatření zabrání neúmyslnému zapnutí stroje.
- Uchovávejte nepoužívané elektronické díly mimo dosah dětí. Nenechte stroj používat osobám, které se strojem nejsou seznámeny nebo nečetly tyto pokyny. Elektronická díla je nebezpečné, je-li používáno nezkušenými osobami.
- Pečlivě ujte stroj sv domitím. Zkontrolujte, zda pohyblivé díly stroje fungují a nevypnou ujit se, zda díly nejsou zlomené nebo poškozené tak, že je omezena funkce stroje. Poškozené díly nechte před nasazením stroje

opravit. Mnoho úraz má pí inu ve špatn udržovaném elektroná adí.

- f. **ezné nástroje udržujte ostré a ísté. Pe liv ošet ované ezné nástroje s ostrými eznými hranami se mén vzp í ují a dají se leh ejí vést.**
- g. **Používejte elektroná adí, pí íslušenství, nástavce apod. podle t chto pokyn a také pí ítom respektujte pracovní podmínky a provád nou ínnost. Použití elektroná adí na jiné práce než pro které jsou ur ené, m že vést k nebezpe ným situacím.**

SERVIS

- a. **Nechte Váš stroj opravit pouze kvalifikovaným odborným personálem a pouze s originálními náhradními díly. Tím bude zajišt no, že bezpe nost stroje z stane zachována.**

BEZPE NOSTNÍ UPOZORN NÍ SPECIFICKÁ PRO STROJ

BEZPE NOSTNÍ VAROVÁNÍ K LUPÍNKOVÉ PILE

Pí ínnostech, pí í kterých by mohlo ezací pí íslušenství zasáhnout skryté vedení nebo vlastní sí ový kabel, berte elektrické ná adí pouze za izolovanou rukoje . Kontakt ezacího pí íslušenství s elektrickým vedením pod nap tím m že pí ívést nap tí í na kovové díly elektrického ná adí a vést k úderu elektrickým proudem.

- a. **Udržujte ruce ve vzdálenosti od oblasti ezání. Nesahejte pod obrobek. P í kontaktu s pilovým listem existuje nebezpe í poran ní.**
- b. **Stroj ve te proti obrobku pouze v zapnutém stavu. V opa ném pí ípad hrozí nebezpe í zp tného rázu, pokud se nasazený nástroj v obrobku vzp í í.**
- c. **Po dokon ení ezání vypn te stroj a pilový list vytáhn te z ezu až poté, co se stroj zcela zastaví. Tímto zp sobem zabráníte zp tnému rázu a budete moci bezpe n stroj uložit.**
- d. **Používejte pouze ostré, bezvadné pilové nástroje. Zprohybané nebo neostré pilové listy mohou poškodit ná adí nebo zp sobit zp tný ráz.**
- e. **Po vypnutí nebrzd te pilový list bo ním protitlakem. Pilový list se m že poškodit, zlomít nebo zp sobit zp tný ráz.**
- f. **Použijte vhodné detek ní pí ístroje na vyhledání skrytých rozvodných vedení nebo kontaktujte místní dodavatelskou spole nost. Kontakt s elektrickým vedením m že vést k požáru a úderu elektrickým proudem. Poškození vedení plynu m že vést k výbuchu. Proniknutí do vodovodního potrubí zp sobí v cné škody nebo m že zp sobit úder elektrickým proudem.**
- g. **Zajist te obrobek. Obrobek pevn uchycený svorkou nebo sv rákem je držen bezpe n jí než Vaší rukou.**
- h. **Udržujte své pracovní místo ísté. Sm sí materiál jsou obzvláš škodlivé. Prach lehkých kov m že ho et nebo explodovat.**
- i. **Než jej odložíte, po kejte, až se elektrické ná adí zastaví. Nasazovací nástroj se m že vzp í ít a vést ke ztrát kontroly nad elektrickým ná adím.**
- j. **Nikdy nepoužívejte elektrické ná adí s poškozeným kabelem. Pokud se kabel b hem práce poškodí, pak se**

jej nedotýkejte a vytáhn te sí ovou zástr ku. Poškozené kabely zvyšují riziko elektrického úderu.

OBECNÁ BEZPE NOSTNÍ VAROVÁNÍ TÝKAJÍCÍ SE PRACOVNÍHO STOJANU

VAROVÁNÍ P E T TE SI VŠECHNA BEZPE NOSTNÍ VAROVÁNÍ A VŠECHNY POKYNY, KTERÉ JSOU DODÁNY K PRACOVNÍMU STOJANU A K ELEKTRICKÉMU NÁ ADÍ, KTERÉ MÁ BÝT NAMONTOVÁNO. Pokud upozorn ní a pokyny nebudou dodrženy, m že dojít k zasažení elektrickým proudem, k požáru a/nebo k vážnému zran ní.

- a. **Všechna upozorn ní a pokyny si uložte tak, abyste do nich mohli v budoucnu nahlížet.**
- b. **P ed se ízením nebo vým nou pí íslušenství vytáhn te zástr ku z elektrické zásuvky anebo blok baterií z elektrického ná adí. Náhodné spušt ní elektrického ná adí m že zp sobit nehodu.**
- c. **P ed montáží ná adí správn sestavte pracovní stojan. Správné sestavení je d ležit, aby se odstranilo nebezpe í zborcení.**
- d. **P ed použitím bezpe n pí ípevn te ná adí k pracovnímu stojanu. Elektrické ná adí, které se posunuje na pracovním stojanu, m že být pí ínou ztráty kontroly.**
- e. **Pracovní stojan umíst te na pevný, rovný a vodorovný povrch. Pokud se pracovní stojan otá í, rovnává nebo kýve, není možné rovnom rn a bezpe n ovládat elektrické ná adí nebo oprávcovanou sou ást.**

ŽIVOTNÍ PROST EDÍ ZPRACOVÁNÍ ODPAD

Elektroná adí, pí íslušenství a obaly by m ly být íd ny a sbírány k op tovnému zhodnocení nepoškozcujícímu životní prost edí.

POUZE PRO EVROPSKÉ ZEM



Sí ová ná adí nevyhazujte do komunálního odpadu! Podle evropské sm rnice 2002/96/ES o starých elektrických a elektronických za ízeních a její implementace v národních zákonech musí být vy azená sí ová ná adí sbírána odd len a likvidována zp sobem nepoškozcujícím životní prost edí.

SPECIFIKACE

OBECNÉ SPECIFIKACE

Elektrická pila Dremel 2 v 1, kompaktní lupínková pila MS20

Jmenovité nap tí	220-240 V-50/60 Hz
Výkonová zatížitelnost	70 W
Otá ky bez zatížení	N ₀ 1 500-2 250 min ⁻¹
Maximální hloubka ezu	18 mm
Hloubka otvoru	250 mm
Délka zdvihu	8 mm
Hmotnost	1,1 kg

PRODLUŽOVACÍ KABELY

Bezpečně prodlužovací síťové kabely o zatížitelnosti 5 A používejte úplně rozvinuté.

MONTÁŽ

VAROVÁNÍ PŘED VÝMĚNOU PRACOVNÍHO NÁSTAVCE, UPÍNACÍHO POUZDRA NEBO PROVÁDĚNÍM ÚDRŽBY VŽDY POUŽIJTE A VYJMĚTE Z NĚJ BLOK BATERIE.

OBEZNÁMĚNÍ

Elektrická pila je kompaktní, lupinková pila 2 v 1 se také velmi snadno používá. Můžete ji používat jak stacionárně, pokud je nainstalována na vlastní základnu, nebo v ruce. Toto nářadí je určeno k provádění přesných rovných i obloukových řezů v různých materiálech včetně měkkého a tvrdého dřeva, skládaných desek, laminátu, PVC nebo měkkého plechu pomocí vhodného příslušenství doporučeného společností Dremel.

OBRAZEK 1

- A. Přídržná uvolňovací tlačítka
- B. Přídržná patka
- C. Stavčí páka
- D. Vodicí lišta
- E. Základna
- F. Připojení vysavače
- G. Spina/vypínač
- H. Volič rychlosti
- I. Zajišťovací sponka
- J. Stálý upevňovací otvor
- K. Tlačítka pro rychlé uvolnění
- L. Elektrická pila
- M. Páčka pro rychlou výměnu příslušenství

INSTALACE A VYJÍMÁNÍ PŘÍSLUŠENSTVÍ

VAROVÁNÍ PŘED JAKÝMKOLI PŘEVÁDEM MONTÁŽE, SEIZOVÁNÍ NEBO PŘEVÁDEM PŘÍSLUŠENSTVÍ ODPOJTE ZÁSTRAŽKU ZE SÍLKY. Toto preventivní opatření zabrání neúmyslnému zapnutí stroje.

OBRAZEK 2-6

O instalaci a vyjímání příslušenství se dozvíte více na obrázcích 2 až 6.

ODSÁVÁNÍ PRACHU

Váš nástroj je vybaven prachovým portem, který slouží k odsávání prachu. Aby bylo možné využívat tuto funkci, připevněte trubici vysavače k prachovému portu.

OBRAZEK 1

HRANOVÉ VODÍTKO

Hranové vodítko lze používat v kterékoli vodicí liště. Tento nástavec lze použít jako posuvnou tyč nebo jako hranové

vodítko/hrazení. Pokud jej používáte jako posuvnou tyč, není třeba jej usazovat do píčky pomocí stavčí páky. Vodítko lze používat pod různými úhly. Úhel nastavíte povelním křídlového šroubu na vodítku a otočením hlavy do požadované polohy.

Hranové vodítko lze zablokovat na místě otočením stavčí páky. Pokud tak učiníte, zabráníte skluzu vodítka do píčky. **OBRAZEK 10-12**

POUŽITÍ

ZAČNĚNÍ

Děkujeme vám za zakoupení elektrické pily značkové Dremel. Elektrická pila je kompaktní, lupinková pila 2 v 1 se také velmi snadno používá. Můžete ji používat jak stacionárně, pokud je nainstalována na vlastní základnu, nebo v ruce. Toto nářadí je určeno k provádění přesných rovných i obloukových řezů v různých materiálech včetně měkkého a tvrdého dřeva, skládaných desek, laminátu, PVC nebo měkkého plechu pomocí vhodného příslušenství doporučeného společností Dremel. Použití elektrické pily stacionárně umožní více svobody v řezání různých materiálů, kdy opracováváný kus držíte oběma rukama. Tímto způsobem můžete přesně a snadno dokončit řez dřeva své práce.

Použití elektrické pily v ručním režimu se doporučuje v případech, kdy je opracováváný kus příliš velký nebo je příliš pevný, a proto jej není možné položit na základnu. Typické ruční nástroje zahrnují lámání práce nebo řezání menších kusů materiálu. V ručním režimu odpovídají funkci elektrické pily motorizovanému lámání/lupinkové pile.

STACIONÁRNÍ REŽIM

1. Zkontrolujte, zda je základna bezpečně připevněna k rovinnému pracovnímu povrchu pomocí dodaných sponek. Základnu je možné trvale připevnit k pracovnímu stolu pomocí břízových šroubů do 2 otvorů umístěných nahoře na základně. **OBRAZEK 1**
2. NESEDEJTE SI ANI SE NEOPÍREJTE O ZÁKLADNU. Základna je určena k podpoře materiálu určených k řezání.
3. Po zajištění základny na ní připevněte elektrickou pilu: nejprve připevněte kabel skrz otvor základny, poté jednoduše jednotku zavčvakne do základny. Elektrická pila je bezpečně usazena poté, co je ruční jednotka a stacionární základna v jedné rovině. **OBRAZEK 2-4**
4. Na základně používejte pouze elektrickou pilu značkové Dremel. Jiné elektrické nářadí není určeno pro použití s touto základnou.
5. Aby bylo pracovní okolí udržováno v čistotě a abyste lépe viděli na práci, připevněte vysavač k prachovému portu.
6. Poté, co jste pilový list vložili tak, jak je popsáno v uživatelské příručce, nářadí je připraveno k použití. **OBRAZEK 5-9**
7. Zapnutí nářadí a nechte jej v režimu istoupením k opracovávanému kusu se rozbitím do správných otáček. Během zatížení nářadí NEPŘEPÍNEJTE spínač do polohy „ZAPNUTO“ nebo „VYPNUTO“.
8. Zatláčením přídržných pátek na obrobek předejdete vyskočení

obrobku. Držením obrobku ob ma rukama blízko pilového listu minimalizujete vibrace.

SERVIS A ZÁRUKA

VAROVÁNÍ VIZ KAPITOLA BEZPEKOSTI OSOB V TOMTO NÁVODU.

- Netla te obrobkem p ilii siln proti pilovým list m. Tyto listy jsou ur eny k jemnému použití. Proto je velice d ležitě, aby m ly listy dostatek asu na ezání materiálu. Nadm rným tlakem na obrobek zp sobíte p ed asné zlomení lisu.
- P ed za átkem prací prove te n kolik cví ným ez do odpadového materiálu.

RU NÍ REŽIM

- B hem vyjímání elektrické pily ze základny držte stále stisknuté tlačítko pro rychlé uvolnění. OBRÁZEK 13
- Po vyjmutí ná adí m žete držet elektrickou pilu v ruce. OBRÁZEK 14
- P í ezání v ru ním režimu kontrolujte, zda ná adí držíte pevně. OBRÁZEK 14
- Zkuste vyrovnat povrch jednotky proti spodní ásti obrobku, aby se snížily vibrace. OBRÁZEK 15

UŽITÉ NĚ RADY A TIPY

Užite né rady a asto kladené otázky naleznete na webových stránkách www.dremel.com.

ÚDRŽBA

Preventivní údržba prováděná nepovolanými osobami m že zavinit nesprávné zapojení vnitřních vodičů a umístění součástí a zp sobit tak vážnou nehodu. Doporučujeme vám, abyste veškerou údržbu sv ovali servisním střediskům společnosti Dremel. Abyste se vyhnuli úrazu způsobenému neočekávaným zapnutím ná adí, nebo elektrickým proudem, vždy před použitím nebo před provedením údržby vytáhněte zástrčku ze sítě.

LIST NÍ

VAROVÁNÍ ABYSTE ZABRÁNILI NEHODÁM, PŘED POUŽITÍM NĚ VŽDY ODPOJTE PŘÍSTROJ ANEBU NABÍJEKU OD ZDROJE NAPÁJENÍ. Přístroj lze neefektivněji vyčistit silným suchým vzduchem. Vždy si nasaďte ochranné brýle před použitím silným vzduchem.

Ventilátory a otvory páky vypínače musí být udržovány čisté a bez přítomnosti cizí hmoty. Nepokoušejte se čistit přístroj vkládáním zahrocených předmětů do otvorů.

VAROVÁNÍ URČITÉ LÉČIVÉ PROSTŘEDKY A ROZPOUŠŤIDLA POŠKOZUJÍ DÍLY Z UMĚLÉ Hmoty. Patří mezi ně: benzin, tetrachlormetan, chlorovaná léčiva, rozpouštědla, amoniak a domácí prostředky obsahující amoniak.

VAROVÁNÍ DÍLY UVNITŘ PŘÍSTROJE NEMŮŽE OPRAVOVAT SAMOÚŽIVATEL. Údržba provedená nepovolaným personálem m že mít za následek špatné umístění drátů a dílů, což m že p edstavovat vážné nebezpečí. *Doporučujeme provádět veškerý servis přístroje v servisním centru Dremel. OPRAVÁŘI: Před provedením servisu odpojte přístroj a nabíječku od zdroje napájení.*

Na tento produkt DREMEL se vztahuje záruka podle nařízení platných v příslušné zemi. Na poškození v důsledku zlého opotřebení, nadměrného zatížení nebo nesprávného zacházení se záruka nevztahuje.

V případě reklamace zašlete přístroj nebo nabíječku vcelku spolu s dokladem o koupi vašemu prodejci.

KONTAKTUJTE SPOLU NOST DREMEL

Další informace o sortimentu, podpoře a lince hotline společnosti Dremel naleznete na webových stránkách www.dremel.com.

Dremel Europe, P.O. Box 3267, 4800 DG Breda, Holandsko

TŁUMACZENIE ORYGINALNEJ INSTRUKCJI

PL

UŻYWANE SYMBOLE



NALEŻY PRZECZYTAĆ INSTRUKCJĘ



NALEŻY UŻYWAĆ OKULARÓW OCHRONNYCH



NALEŻY UŻYWAĆ SŁUCHAWEK OCHRONNYCH



PODWOJNA IZOLACJA (PRZEWOJNYCIE NIEMOŻE BYĆ WYMAGANY)



NIE WYRZUCAJ ELEKTRONICZNYCH DZIAŁOŚCI, ODPADÓW I OPAKOWAŃ WRÓZ Z ODPADAMI DOMOWYMI

OGÓLNE ZASADY BEZPIECZE STWA DOTYCZĄCE UŻYTKOWANIA ELEKTRONARZDZIA



OSTRZEŻENIE NALEŻY PRZECZYTAĆ WSZYSTKIE ZASADY

BEZPIECZE STWA ORAZ CAŁE INSTRUKCJE. Nieprzestrzeganie poniższych ostrzeżeń oraz instrukcji może spowodować porażenie prądem, porażenie lub uszkodzenie ciała.

Ostrzeżenia oraz instrukcje należy zachować do wykorzystania w przyszłości.

Pojęcie „elektronarzędzie” w tym wytycznym odnosi się do elektronarzędzi zasilanych prądem (z przewodem zasilającym) lub na baterii (bezprowadowe).

BEZPIECZE STWO MIEJSCA PRACY

- Miejsce pracy należy utrzymywać w czystości i dobrze oświetlone. Nieuporządkowane i nieoświetlone miejsce pracy może być przyczyną wypadków.
- Należy uważać na zagrożenia, w których znajdują się na przykład łatwopalne cieczki, gazy lub pyły. W trakcie pracy elektronarzędziami powstają iskry, które mogą podpalić pył lub opary.
- Elektronarzędzie trzymać podczas pracy z daleka od dzieci i innych osób. Przy odwróceniu uwagi może dojść do utraty kontroli nad narzędziem.

BEZPIECZE STWO ELEKTRYCZNE

- Wtyczki elektronarzędzi muszą pasować do gniazda. Nie wolno zmieniać wtyczki w jakikolwiek sposób. Nie należy używać wtyczek adapterowych razem z uziemionymi elektronarzędziami. Niezmienione wtyczki i pasują do gniazda zmniejszają ryzyko porażenia prądem.
- Należy unikać kontaktu z uziemionymi powierzchniami, takimi jak rury, grzejniki, piece i lodówki. Istnieje zwiększone ryzyko porażenia prądem, gdy ciało jest uziemione.
- Elektronarzędzie należy trzymać zabezpieczone przed deszczem i wilgocią. Wniknięcie wody do elektronarzędzia podwyższa ryzyko porażenia prądem.
- Nie obciążać przewodu. Nigdy nie używać kabla do przenoszenia, zawieszania narzędzia, ani do wyciągania wtyczki z gniazda. Kabel należy trzymać z daleka od wysokich temperatur, oleju, ostrych krawędzi lub ruchomych części. Uszkodzone lub poplamione kable zwiększają ryzyko porażenia prądem.
- Podczas używania elektronarzędzia na zewnątrz, należy korzystać z przedłużacza przystosowanego do pracy na wolnym powietrzu. Użycie kabla dopuszczonego do stosowania na zewnątrz zmniejsza ryzyko porażenia prądem.
- Jeżeli nie można uniknąć użytkowania elektronarzędzia w wilgotnym otoczeniu, należy korzystać ze źródła zasilania chronionego wtyczką ochronną (ELCB). Zastosowanie wtyczki ochronnej może zmniejszyć ryzyko porażenia prądem.

BEZPIECZE STWO OSÓB

- Należy zachować ostrożność, kierować się rozsądkiem podczas używania elektronarzędzia. Nie należy używać narzędzia w przypadku zmęczenia, pod wpływem narkotyków, alkoholu lub lekarstw. Moment nieuwagi podczas użytkowania elektronarzędzia może doprowadzić do poważnych obrażeń ciała.
- Należy zawsze nosić osobiste wyposażenie ochronne. Należy i zawsze nosić okulary ochronne. Noszenie osobistego wyposażenia ochronnego jak maska przeciwpyłowa, antystatyczne buty robocze, hełm ochronny lub ochrona słuchu, w zależności od rodzaju i zastosowania elektronarzędzia zmniejsza ryzyko obrażeń ciała.
- Unikać przypadkowego uruchomienia. Przed włączeniem wtyczki należy upewnić się, czy przełącznik jest wyłączony. Przenoszenie elektronarzędzia za pomocą palcem połączonym z przełącznikiem lub pod kątem do włączonych elektronarzędzi może doprowadzić do wypadków.
- Przed włączeniem elektronarzędzia należy usunąć narzędzie z nastawczych i kluczy. Narzędzie lub klucz pozostawiony w ruchomej części elektronarzędzia może spowodować obrażenia ciała.
- Należy przestrzegać swoich możliwości. Należy dbać o bezpieczną pozycję pracy i zawsze utrzymywać równowagę. Dziękując temu, co liwa jest lepszą kontrolą narzędzia w nieprzewidywalnych sytuacjach.
- Należy nosić odpowiednie ubranie. Nie należy nosić luźnego ubrania lub bielizny. Włosy, ubranie i rękawice należy trzymać z daleka od ruchomych elementów. Luźne ubranie, bielizna lub długie włosy mogą zostać pocięte przez poruszające się części.
- Jeżeli narzędzie dostosowano do podcięcia odcinki gwoździ i odbioru pyłów, to należy dopilnować, aby zostały one podcięte i były odpowiednio używane. Użycie tych narzędzi może zmniejszyć zagrożenie związane z pyłami.

UŻYTKOWANIE I PRZECHOWYWANIE ELEKTRONARZDZIA

- Elektronarzędzie nie należy przeciążać. Należy używać elektronarzędzia odpowiedniego do danego projektu. Odpowiednim narzędziem pracuje się lepiej i bezpieczniej w podanym zakresie sprawności.
- Należy uważać na elektronarzędzie, którego wtyczka/wyłłącznik nie działa. Elektronarzędzie, którego nie można wyłączyć, jest niebezpieczne i musi zostać naprawione.
- Przed regulacją narzędzia, wymianą osprzętu lub po zaprzestaniu pracy narzędziem, należy wyciągnąć wtyczkę z gniazda i/lub usunąć akumulator. Takie środki zapobiegawcze zmniejszają ryzyko przypadkowego włączenia elektronarzędzia.
- Nie używać elektronarzędzia, którego nie należy przechowywać poza zasięgiem dzieci i nie należy pozwalać, aby uruchamiały go osoby nieznające tego elektronarzędzia i instrukcji. Elektronarzędzie używane przez osoby nieprzeszkolone stwarza zagrożenie.
- Elektronarzędzie należy dbać. Należy kontrolować, czy nie nastąpiło przestawienie lub zacięcie ruchomych

cz ci, uszkodzenie cz ci lub inny stan, który mo e wpływa na działanie elektronarzędzia. W przypadku uszkodzenia elektronarzędzia należy oddać do naprawy. Wiele wypadków spowodowanych jest przez niewłaściwą konserwację elektronarzędzia.

- f. Osprzęt należy zawsze ostry i czysty. Prawidłowo przechowywane akcesoria tnące z ostrymi krawędziami tnącymi rzadziej się blokują i łatwiej się je prowadzi.
- g. Elektronarzędzie, wyposażenie dodatkowe, osprzęt itp. należy wykorzystywać zgodnie z podanymi instrukcjami oraz w sposób określony dla konkretnego rodzaju elektronarzędzia, uwzględniając warunki pracy oraz projekt jaki należy wykonać. Użycie elektronarzędzia do innych prac niż przewidziane może być niebezpieczne.

SERWIS

- a. Napraw elektronarzędzia należy zlecać tylko wykwalifikowanemu fachowcowi i używać tylko oryginalnych części zamiennych. To gwarantuje, że bezpieczne urządzenie zostanie zachowane.

SZCZEGÓLNE PRZEPISY BEZPIECZEŃSTWA DLA NARZĘDZIA

WSKAZÓWKI BEZPIECZEŃSTWA DOTYCZĄCE WYRZYNAKÓW

Podczas wykonywania czynności, przy których akcesoria do cięcia mogą zetknąć się z niewidocznym okablowaniem lub przewodem urządzenia, elektronarzędzie należy trzymać za izolowaną powierzchnię. Kontakt z przewodem sieci zasilającej może spowodować przekazanie napięcia na części metalowe elektronarzędzia, co mogłoby spowodować porażenie prądem elektrycznym.

- a. Ręce należy trzymać z dala od obszaru cięcia. Nie wsuwać rąk pod obrabiany przedmiot. Przy kontakcie z brzeszczotem istnieje niebezpieczeństwo zranienia.
- b. Przed przytoczeniem elektronarzędzia do obrabianego przedmiotu należy je wyłączyć. W przeciwnym wypadku, w chwili włączenia, urządzenie może zostać zakleszczone w obrabianym przedmiocie lub gwałtownie odrzucone.
- c. Po zakończeniu cięcia należy wyłączyć urządzenie i wyjąć brzeszczot z obrabianego przedmiotu dopiero wtedy, gdy całkowicie się zatrzyma. Umożliwia to uniknięcie efektu odrzutu i bezpieczne wyjście z urządzenia.
- d. Należy używać jedynie brzeszczotów odpowiednio ostrych, bez jakichkolwiek wad. Brzeszczoty wygięte lub słabe mogą złamać się lub spowodować nagły odrzut urządzenia.
- e. Przed wyłączeniem urządzenia należy zatrzymać brzeszczot poprzez wywarcie nacisku bocznego. Może to spowodować uszkodzenie i złamanie brzeszczotu lub nagłe odrzucenie urządzenia.
- f. W celu lokalizacji ukrytych przewodów zasilających należy używać odpowiednich detektorów lub zwrócić się o pomoc do właściwego lokalnego zakładu energetycznego. Kontakt z przewodami znajdującymi się

pod napięciem może doprowadzić do powstania porażenia lub porażenia elektrycznego. Uszkodzenie przewodu gazowego może doprowadzić do wybuchu. Wniknięcie do przewodu wodociągowego powoduje szkody rzeczowe lub może spowodować porażenie elektryczne.

- g. Należy zabezpieczyć obrabiany przedmiot. Zamocowanie obrabianego przedmiotu w urządzeniu mocującym lub imadłem jest bezpieczniejsze niż trzymanie go w ręku.
- h. Miejsce pracy należy utrzymywać czyste. Mieszkańcy materiałów są szczególnie niebezpieczne. Pył z metalu lekkiego może się zapalić lub wybuchnąć.
- i. Przed odłączeniem urządzenia należy odczekać, a całkowicie się zatrzyma. W przeciwnym wypadku urządzenie może ulec zakleszczeniu, co grozi utratą kontroli nad elektronarzędziem.
- j. Nie wolno używać urządzenia, jeżeli jego przewód zasilający jest uszkodzony. Nie wolno dotykać uszkodzonego przewodu, a jeżeli uległ on uszkodzeniu podczas pracy, należy natychmiast wyjść z gniazda zasilania. Uszkodzenie przewodu grozi porażeniem prądem elektrycznym.

OGÓLNE WSKAZÓWKI BEZPIECZEŃSTWA DOTYCZĄCE STANOWISK ROBOCZYCH

OSTRZEŻENIE Należy dokładnie przeczytać WSZYSTKIE WSKAZÓWKI

BEZPIECZEŃSTWA I INSTRUKCJE DOSTARCZONE ZE STOJAKIEM ROBOCZYM ORAZ ELEKTRONARZĘDZIEM.

Nieprzestrzeżenie poniższych ostrzeżeń oraz instrukcji może spowodować porażenie prądem, porażenie i/lub cięcie obrażenia ciała.

- a. Ostrzeżenia oraz instrukcje należy zachować do wykorzystania w przyszłości.
- b. Przed regulacją lub wymianą wyposażenia dodatkowego, należy odłączyć wtyczkę od źródła zasilania i/lub wyjść z akumulatora z elektronarzędzia. Przypadkowe uruchomienie elektronarzędzia może być przyczyną wypadku.
- c. Przed rozpoczęciem mocowania narzędzia należy odpowiednio zmontować stół roboczy. Odpowiednie zmontowanie stołu jest ważne, ponieważ może zapobiec ryzyku spadnięcia.
- d. Przed rozpoczęciem pracy elektronarzędzie należy dobrze przymocować do stoika roboczego. Elektronarzędzie przesuwające się na stolek może spowodować utratę kontroli.
- e. Stół roboczy należy umieścić na solidnej, płaskiej i wypoziomowanej powierzchni. Jeżeli stół bierze udział w obracaniu lub kołysaniu, elektronarzędzie lub materiał obrabiany mogą nie być odpowiednio kontrolowane.

OCHRONA RODOWISKA I USUWANIE ODPADÓW

Elektronarzędzie, osprzęt i opakowanie należy doprowadzić do ponownego wykorzystania zgodnie z zasadami ochrony środowiska.

DOTYCZY TYLKO PA STW EUROPEJSKICH



Nie wyrzucaj elektronarzędzia wraz z odpadami z gospodarstwa domowego!

Zgodnie z Europejską Dyrektywą 2002/96/WE w sprawie zużytego sprzętu elektrotechnicznego i elektronicznego oraz dostosowaniem jej do prawa krajowego, zużyty elektronarzędzie należy odpowiednio przygotować i zutylizować w sposób przyjazny dla środowiska.

DANE TECHNICZNE

OGÓLNE DANE TECHNICZNE

Wyrzynarka brzeszczotowa 2-w-1 Dremel

MS20

Napięcie znamionowe	220-240 V-50/60 Hz
Moc znamionowa	70 W
Prędkość bez obciążenia	N ₀ 1500-2250 min ⁻¹
Maks. głębokość cięcia	18 mm
Wysokość	250 mm
Długość skoku	8 mm
Masa	1,1 kg

PRZEDŁUŻACZE

Należy stosować całkowicie rozwinięte i bezpieczne kable odpowiednie dla prądu 5 A.

MONTAŻ

OSTRZEŻENIE PRZED WYMIANĄ OSPRZĘTU, TULEI ZACISKOWEJ LUB PRZED PRZEGLĄDEM NARZĘDZIA NALEŻY WYŁĄCZYĆ I WYJĄCZNIĆ AKUMULATOR.

INFORMACJE OGÓLNE

Wyrzynarka brzeszczotowa 2-w-1 do pracy stacjonarnej i podręcznej. Może być używana zarówno w trybie stacjonarnym, po zamocowaniu narzędzia w podstawie, lub do pracy podręcznej. Narzędzie jest przeznaczone do wykonywania precyzyjnych, prostych i krzywoliniowych cięć w różnego rodzaju materiałach – takich jak miękkie i twarde drewno, płyty kompozytowe, laminat, PCV lub miękkie blachy metalowe – przy użyciu akcesoriów zalecanych przez markę Dremel.

RYSUNEK 1

- Przycisk zwalniania docisku
- Stopa dociskająca
- Dwigni blokowania osłony
- Szyna prowadnicy
- Podstawa
- Przełącznik do odkurzacza
- Wyłącznik
- Pokrętło regulacji prędkości
- Zaciski zabezpieczające

- Otwór do montażu na stałe
- Przycisk szybkiego zwalniania
- Wyrzynarka brzeszczotowa
- Dwigni szybkiej wymiany akcesoriów

MONTAŻ I DEMONTAŻ AKCESORIÓW

OSTRZEŻENIE PRZED MONTAŻEM, REGULACJĄ LUB ZMIANĄ AKCESORIÓW NALEŻY ODCZYTYWAĆ CZY WYTYCZKI OD RÓDZAJA ZASILANIA. Przestrzegając tych wskazówek bezpieczeństwa zapewnią ograniczenie ryzyka niezamierzonego uruchomienia urządzenia.

RYSUNKI 2-6

Na rysunkach od 2 do 6 zamieszczone zostały instrukcje montażu i demontażu akcesoriów.

ODPYLANIE

Narzędzie jest wyposażone w dyszę zasysającą do odpylania. Aby korzystać z tej funkcji, należy użyć odpowiedniego złączki, która musi zostać podłączona do odkurzacza.

RYSUNEK 1

PROWADNICA KRAWĘDZIOWA

Prowadnica krawędziowa może zostać założona w każdej z szyn prowadnicy.

Akcesorium może być wykorzystywane jako popychacz lub prowadnica krawędziowa/osłona. W przypadku wykorzystywania jako popychacza, prowadnica nie musi być mocowana w szynach za pomocą dwigni blokowania osłony.

Prowadnica może być używana pod różnymi kątami. Aby zmienić kąt, należy obrócić ramię motylkowe na prowadnicy i przekręcić główek do odpowiedniego położenia.

Prowadnica krawędziowa może zostać zablokowana w miejscu poprzez przekręcenie dwigni blokowania osłony. W ten sposób prowadnica nie będzie przesuwać się w szynie. RYSUNKI 10-12

UŻYTKOWANIE

URUCHAMIANIE

Dziękujemy za zakup wyrzynarki brzeszczotowej Dremel. Wyrzynarka brzeszczotowa 2-w-1 do pracy stacjonarnej i podręcznej. Urządzenie może być wykorzystywane w trybie stacjonarnym, w którym narzędzie jest zablokowane w podstawie, lub w trybie podręcznym. Narzędzie jest przeznaczone do wykonywania precyzyjnych, prostych i krzywoliniowych cięć w różnego rodzaju materiałach – takich jak miękkie i twarde drewno, płyty kompozytowe, laminat, PCV lub miękkie blachy metalowe – przy użyciu akcesoriów zalecanych przez markę Dremel. Wykorzystywanie wyrzynarki w trybie stacjonarnym umożliwia cięcie różnego rodzaju materiałów; w tym trybie obrabiany przedmiot może być trzymany jednocześnie nieobjęty rękami. Tryb ten umożliwia majsterkowanie lub wykonywanie bardziej skomplikowanych prac związanych z obróbką drewna w sposób precyzyjny i łatwy. Wykorzystywanie wyrzynarki jako urządzenia ręcznego

jest zalecane, gdy obrabiany przedmiot jest zbyt długi lub zamocowany i z tego powodu nie może zostać umieszczony w podstawie. Typowe projekty odrzeczne obejmują przecinanie lub wycinanie niewielkich części materiału. W trybie odrzecznym urządzenie pracuje jako piła/wyrzynarka silnikowa.

TRYB STACJONARNY

- Należy upewnić się, że podstawa jest prawidłowo zamocowana do płaskiej powierzchni roboczej za pomocą zacisków dostarczonych w zestawie. Podstawa może zostać zamocowana na stałe do stanowiska roboczego za pomocą rednictwem 2 otworów znajdujących się w górnej części podstawy. RYSUNEK 1
- NIE WOLNO siadać na podstawie ani opierać się o nią. Podstawa jest przeznaczona do podpierania przycinanych materiałów.
- Przed zamocowaniem podstawy należy osadzić w niej wyrzynarkę: najpierw przeprowadzić przewód przez otwór w podstawie, a następnie po prostu wsunąć urządzenie w podstawę. Wyrzynarka jest zamocowana w sposób prawidłowy, gdy jednostka podłożna i stacjonarna podstawa znajdują się w jednej linii. RYSUNKI 2-4
- Podstawa może być wykorzystywana jedynie z wyrzynarką Dremel. Adne inne elektronarzędzia nie mogą być wykorzystywane razem z podstawą.
- Dla zapewnienia czystości i lepszej widoczności na stanowisku pracy, do złazca odpylania należy podłączyć odkurzacz.
- Jeżeli tylko brzeszczot został założony w sposób określony w instrukcji obsługi, narzędzie jest gotowe do pracy. RYSUNKI 5-9
- Włóż narzędzie przed przyłożeniem go do obrabianego przedmiotu odczekać, a następnie osi gnie prawidłowo przy roboczej. NIE WOLNO zmieniać pozycji wylotowego cznika („WŁ.” lub „WYŁ.”), gdy narzędzie znajduje się pod obciążeniem.
- Przyłożony stop dociskaj do obrabianego przedmiotu, aby uniemożliwić jego odbijanie. W celu zmniejszenia wibracji należy przytrzymywać obrabiany przedmiot obiema rękami, w pobliżu brzeszczotu.

OSTRZEŻENIE PATRZ ROZDZIAŁ NINIEJSZEJ INSTRUKCJI DOTYCZĄCY BEZPIECZEŃSTWA Użytkownika.

- Należy dociskać obrabiany przedmiot do brzeszczotu wyrzynarki zbyt mocno. Brzeszczoty są przeznaczone do delikatnego użycia. W związku z tym brzeszczot potrzebuje pewnego czasu na wykonanie cięcia. Zbyt mocne dociskanie do obrabianego przedmiotu może spowodować przedwczesne zużycie brzeszczotu.
- Przed rozpoczęciem właściwej pracy należy wykonać kilka cięć próbnych, wykorzystując niepotrzebne skrawki materiału.

TRYB ODRZECZNY

- Aby odłączyć piłę od podstawy, należy wcisnąć i przytrzymać przycisk szybkiego zwalniania. RYSUNEK 13
- Gdy narzędzie zostanie zwolnione, wyrzynarka może być trzymana w ręce. RYSUNEK 14

- Podczas wykonywania cięcia w trybie odrzecznym należy zawsze mocno trzymać narzędzie. RYSUNEK 14
- W celu zmniejszenia wibracji należy starać się przytrzymywać powierzchnię urządzenia przy dolnej krawędzi obrabianego przedmiotu. RYSUNEK 15

UŻYTECZNE PORADY

Przydatne wskazówki i odpowiedzi na często zadawane pytania są dostępne na stronie www.dremel.com.

KONSERWACJA

Konserwacja profilaktyczna wykonywana przez osoby nieuprawnione może powodować przemieszczenie wewnątrz trznych przewodów i komponentów, co może być przyczyną powstania zagrożenia. Zalecamy, aby wszystkie prace serwisowe dotyczące narzędzi były wykonywane przez Dział Serwisowy firmy Bosch. Aby uniknąć obrażeń ciała spowodowanych przez nieoczekiwane włazienie lub porażenie prądem, przed przystąpieniem do serwisu lub czyszczenia należy zawsze wyciągnąć wtyczkę z gniazdka.

CZYSZCZENIE

OSTRZEŻENIE Należy unikać wypadków, które mogą nastąpić przed czyszczeniem narzędzia. Należy wyłączyć urządzenie i odłączyć je od źródła zasilania. Narzędzie najlepiej czyścić w suchym powietrzu. Podczas czyszczenia skompresowanym powietrzem należy zawsze nosić okulary ochronne.

Otwory wentylacyjne i przełączniki należy utrzymywać w czystości i wolne od obcych ciał. Nie należy próbować czyścić narzędzia poprzez wkładanie ostrych przedmiotów w otwory.

OSTRZEŻENIE Niektóre rodzaje czystości i rozpuszczalników mogą uszkodzić plastikowe części. Niektóre z nich to: benzyna, czterochlorek węgla, chlorowane rozpuszczalniki czyszczące, amoniak i detergenty gospodarstwa domowego, które zawierają amoniak.

SERWIS I GWARANCJA

OSTRZEŻENIE Nie należy samodzielnie otwierać narzędzia. Profilaktyczna konserwacja przeprowadzona przez nieuprawnioną osobę może doprowadzić do zmian w polach cieniach wewnątrz trznych przewodów lub komponentów, a to może stworzyć poważne niebezpieczeństwo. Zalecamy, aby serwis narzędzia odbywał się tylko w Dziale Serwisu Bosch. **SERWISANT:** Należy odłączyć narzędzie od źródła zasilania przed konserwacją.

Produkt DREMEL jest objęty gwarancją zgodnie z przepisami międzynarodowymi/krajowymi; gwarancja nie obejmuje uszkodzeń powstałych w wyniku normalnego zużycia elementów, przecięcia lub nieprawidłowego użytkowania.

W przypadku reklamacji, należy wysłać niezdemontowane

narz dzie lub ladowark wraz z dowodem zakupu do sprzedawcy.

KONTAKT Z PRODUCENTEM MARKI DREMEL

Wi cej informacji dotycz cych asortymentu Dremel, obslugi technicznej i infolinii znajduje si na stronie www.dremel.com.

Dremel Europe, P.O. Box 3267, 4800 DG Breda, Holandia

BG



ВНИМАНИЕ

c.

a.

b.

c.

d.

e.

f.

(ELCB).

a.

b.

c.

a.

b.

g.

d.

e.

a.

f.

g.

a.

b.

c.

d.

e.

f.

a.

b.

c.

d.

e.

f.

g.

h.

i.



j.

Dremel 2- -1

MS20

220-240 V-50/60 Hz
70 W
№ 1 500-2 250 -1
18
250
8
1,1

 **ВНИМАНИЕ**



5

a.



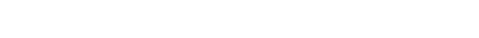
b.

 **ВНИМАНИЕ**

c.



d.



e.

2- -1.



Dremel.

1

- A.
- B.
- C.
- D.
- E.
- F.
- G.
- H.
- I.

J.
K.
L.
M.

⚠ ВНИМАНИЕ

2-6

2 6

1

10-12

1.

2.

3.

4.

5.

6.

7.

8.

9.

10.

1.

2.

2

1

2-4

Dremel.

5-9

⚠ ВНИМАНИЕ

2- -1.

, PVC

Dremel.

13

14

3. 14
4. 15

www.dremel.com.

HU

Dremel.

 **WARNING**

 **ВНИМАНИЕ**

 **ВНИМАНИЕ**

Dremel.

DREMEL

DREMEL

Dremel www.dremel.com.

Dremel Europe, P.O. P.O. Box 3267, 4800 DG Breda,

AZ EREDETI EL ÍRÁSOK FORDÍTÁSA

HASZNÁLT SZIMBÓLUMOK



OLVASSA EL EZEKET AZ EL ÍRÁSOKAT



HASZNÁLJON VÉD SZEMÜVEGET



HASZNÁLJON FÜLVÉD T



KETT S SZIGETELÉS (NINCS SZÜKSÉG FÖLDEL VEZETÉKRE)



NE DOBJA KI A VILLAMOS GÉPET,
TARTOZÉKAIT ÉS CSOMAGOLÁSÁT A
HÁZTARTÁSI HULLADÉKKAL EGYÜTT

ÁLTALÁNOS BIZTONSÁGI FIGYELMEZTETÉSEK A SZERSZÁMGÉPHEZ



 **FIGYELEM** OLVASSA EL AZ ÖSSZES
BIZTONSÁGI

FIGYELMEZTETÉST ÉS MINDEN EL ÍRÁST! *Ha nem tartja be a figyelmeztetéseket és el írásokat, akkor az áramütéshez, t zhöz és/ vagy súlyos személyi sérülésekhez vezethet.*

rizze meg a figyelmeztetéseket és az el írásokat kés bbi használatra.

Az „elektromos kéziszerszám” kifejezés az alábbi figyelmeztetések mindegyikében a hálózati feszültségre l m kód (vezetékes) szerszámot vagy akkumulátoros (vezeték nélküli) szerszámot jelenti.

A MUNKATERÜLET BIZTONSÁGA

- a. A munkahely legyen tiszta és jól megvilágított. A rendezetlen és nem megfelelő en megvilágított munkaterület balesetekhez vezethet.
- b. Ne dolgozzon az elektromos kéziszerszámmal olyan robbanásveszélyes környezetben, ahol éghet folyadékok, gázok vagy porok vannak. Az elektromos kéziszerszámok szikrákat keltenek, amelyek a port vagy a gázokat meggyújthatják.
- c. Tartsa távol a gyerekeket és az idegen személyeket a munkahelytől, ha az elektromos kéziszerszámmal használja. Ha elvonják a figyelmét, elveszítheti az uralmát a berendezés felett.

ELEKTROMOS BIZTONSÁGI ELŐÍRÁSOK

- a. A készülék csatlakozódugójának illeszkednie kell a dugaszolóaljzatba. A csatlakozódugót semmilyen módon sem szabad megváltoztatni. Védőföldeléssel ellátott elektromos kéziszerszámokhoz ne használjon csatlakozó adaptert. Ha nem módosítja a csatlakozódugót és a dugót illeszkedik az aljzatba, azzal csökkentheti az áramütés kockázatát.
- b. Kerülje a földelt felületek, például csövek, fém testek, kályhák és hűtőgépek megérintését. Az áramütési veszély megnövekszik, ha a teste le van földelve.
- c. Tartsa távol az elektromos kéziszerszámtól az esztől vagy nedvességtől. Ha víz kerül egy elektromos kéziszerszámba, az megnöveli az áramütés veszélyét.
- d. Soha ne használja az elektromos kábelt a rendeltetésétől eltérő célra. A szerszámtól soha ne hordozza a kábelnél fogva, és soha ne húzza ki a hálózati csatlakozó dugót a kábelnél fogva. Tartsa távol a kábelt a forrásoktól, olajtól, éles élektől és mozgógépektől. A megrongálódott vagy megrepedt kábel növeli az áramütés veszélyét.
- e. Ha kültéren munkát végez a kéziszerszámmal, akkor kültéri használatra alkalmas hosszabbítót használjon. A szabaddan való használatra engedélyezett hosszabbító használata csökkenti az áramütés veszélyét.
- f. Ha az elektromos kéziszerszámtól nedves helyen kell használnia, akkor Fi-relés védelemmel ellátott aljzatot használjon! A földzárlat-megszakító alkalmazása csökkenti az áramütés kockázatát.

SEMÉLYI BIZTONSÁG

- a. Munka közben mindig legyen óvatos, ügyeljen arra, amit csinál, és megdölgött dolgozzon az elektromos kéziszerszámmal. Ha fáradt, vagy gyógyszerek, alkohol vagy orvosságok hatása alatt áll, ne használja a kéziszerszámtól. Egy pillanatnyi figyelmetlenség a szerszám használata közben komoly sérülésekhez vezethet.
- b. Viseljen személyi védőfelszerelést. Mindig viseljen védőszemüveget. A személyi védőfelszerelések, mint például maszk, csúszásbiztos védőcipő, védősisak és fülvédő használata a megfelelő körülmények érdekében csökkenti a személyes sérüléseket.
- c. Kerülje el a készülék akaratlan üzembe helyezését. Győződjön meg arról, hogy az elektromos kéziszerszám

ki van kapcsolva, mielőtt csatlakoztatná a hálózathoz és/vagy felszerelné az akkumulátort, felvenné vagy hordozná a szerszámtól. Ha az elektromos kéziszerszám felemelése közben az ujját a kapcsolón tartja, vagy ha a készüléket bekapcsolt állapotban csatlakoztatja az áramforráshoz, az balesetekhez vezethet.

- d. Az elektromos kéziszerszám bekapcsolása előtt okvetlenül távolítsa el a beállítószerszámtól vagy tokmánykulcsot. Az elektromos kéziszerszám forgórésében felelt beállítószerszám vagy tokmánykulcs sérüléseket okozhat.
- e. Ne próbáljon túl messzire nyúlni a kéziszerszámmal. Ügyeljen arra, hogy mindig biztosan álljon és az egyensúlyát megtartsa. Így az elektromos kéziszerszám felett váratlan helyzetekben is jobban tud uralkodni.
- f. Viseljen megfelelő ruhát. Ne viseljen bő ruhát vagy ékszereket. Tartsa távol a haját, a ruháját és a kesztyűjét a mozgórészektől. A bő ruhát, az ékszereket és a hosszú haját a mozgóalkatrészek magukkal rántathatják.
- g. Ha az elektromos kéziszerszámmal fel lehet szerelni a por elszívásához és összegyűjtéséhez szükséges berendezéseket, ellenőrizze, hogy azok megfelelő módon hozzá vannak kapcsolva a készülékhez és rendeltetésüknek megfelelően működnek. Ezen berendezések használata csökkenti a munka során keletkező por veszélyes hatását.

AZ ELEKTROMOS KÉZISZERSZÁM KEZELÉSE ÉS HASZNÁLATA

- a. Ne terhelje túl a kéziszerszámtól. A munkájához csak az arra szolgáló elektromos kéziszerszámtól használja. Egy alkalmas elektromos kéziszerszámmal a megadott teljesítménytartományon belül jobban és biztonságosabban lehet dolgozni.
- b. Ne használjon olyan elektromos kéziszerszámtól, amelynek a kapcsolója elromlott. Egy olyan elektromos kéziszerszám, amelyet nem lehet sem be-, sem kikapcsolni, veszélyes és meg kell javítani.
- c. Húzza ki a csatlakozó dugót a dugaszolóaljzattól és/vagy vegye ki az akkumulátort az elektromos kéziszerszámból, mielőtt a szerszámmal beállítási munkákat végez, tartozékokat cserél vagy a szerszámtól eltávolítja. Ez az elvigyázatossági intézkedés megátalítja a szerszám akaratlan üzembe helyezését.
- d. A használaton kívüli elektromos kéziszerszámokat olyan helyen tárolja, ahol azokhoz gyerekek nem férhetnek hozzá. Ne hagyja, hogy olyan személyek használják az elektromos kéziszerszámtól, akik nem ismerik a szerszámtól, vagy nem olvasták el ezt az útmutatót. Az elektromos kéziszerszámok veszélyesek, ha azokat gyakorlatlan személyek használják.
- e. Az elektromos kéziszerszámtól megfelelően tartsa karban. Ellenőrizze, hogy a mozgóalkatrészek kifogástalanul működnek-e, nincsenek-e beszorulva, és nincsenek-e eltörve vagy megrongálódva olyan alkatrészek, amelyek hatással lehetnek az elektromos kéziszerszám működésére. A kéziszerszám megrongálódott részeit a készülék használata előtt javíttassa meg. Sok olyan baleset

történik, amelyet az elektromos kéziszerszám nem kielégít karbantartására lehet visszavezetni.

- f. **Tartsa tisztán és éles állapotban a vágószerszámokat.** Az éles vágóélekkel rendelkező és gondosan ápolott vágószerszámok ritkábban ekelnek be és azokat könnyebben lehet vezetni és irányítani.
- g. **Az elektromos kéziszerszámokat, tartozékokat, betétszerszámokat stb. csak ezen elírásoknak megfelelően használja.** Vegye figyelembe a munkakörülményeket és a kivitelezendő munka sajátosságait. Az elektromos kéziszerszám eredeti rendeltetésétől eltérő célokra való alkalmazása veszélyes helyzetekhez vezethet.

SZERVIZ-ELLENRZÉS

- a. **Az elektromos kéziszerszámot csak szakképzett személy javíthatja, kizárólag eredeti pótalkatrészek felhasználásával.** Ez biztosítja, hogy az elektromos kéziszerszám biztonságos maradjon.

A BERENDEZÉSRE VONATKOZÓ BIZTONSÁGI ELÍRÁSOK

BIZTONSÁGI FIGYELMEZTETÉSEK KISZÜRÖF RÉSZEKHEZ

A szigetelt fogófelületen tartsa az elektromos kéziszerszámot, ha a ködötés közben a vágóéleget rejtett vezetékét vagy a saját elektromos zsinórját érheti. Ha a tartozék feszültség alatt álló vezetékhez ér, az elektromos kéziszerszám szabadon álló fémrészei szintén feszültség alá kerülhetnek és áramütést okozhatnak.

- a. **Tartsa távol a kezét a vágási területtől.** Ne nyúljon a megmunkálásra kerülő munkadarab alá. Ha megérinti a f részlapot, megsérülhet.
- b. **A szerszámot csak a bekapcsolása után illesse a munkadarabhoz.** Ellenkező esetben fennáll a visszarúgás veszélye, amikor a vágószerszám belekap a munkadarabba.
- c. **A vágás végén kapcsolja ki a szerszámot, és csak azután húzza ki a pengét a munkadarabból, ha a szerszám már leállt.** Ezzel elkerülhető a visszarúgás, és biztonságosan lehelyezheti a szerszámot.
- d. **Csak éles, hibátlan pengét használjon.** A meghajlott vagy élelten penge eltörhet vagy visszarúgást okozhat.
- e. **Ne fékezze le a f részpengét oldalirányú megfogással a kikapcsolás után.** A f részpenge megsérülhet, eltörhet vagy visszarúgást okozhat.
- f. **A rejtett vezeték felkutatásához használjon alkalmas fémkeres készüléket, vagy kérje ki a helyi energiaellátó vállalat tanácsát.** Ha egy elektromos vezeték a géppel megérint, az t zhoz és áramütéshez vezethet. Gázvezeték megrogánálása robbanást eredményezhet. Ha egy vízvezeték szakít meg, anyagi károk keletkeznek, vagy áramütést szenvedhet.
- g. **A megmunkálásra kerülő munkadarabot megfelelően rögzítse.** Egy befogó szerkezettel vagy satuval rögzített munkadarab biztonságosabban van rögzítve, mintha csak a kezével tartaná.

- h. **Tartsa tisztán a munkahelyét.** Az anyagkeverékek különösen veszélyesek. A könnyű fémek pora égphet és robbanásveszélyes.
- i. **Mindig várja meg, hogy a gép teljesen leálljon, mielőtt a földre helyezi.** A szerszámot elakadhat, és ezért elveszíti uralmát a szerszám felett.
- j. **Soha ne használja a gépet sérült tápkábelrel.** Ne érintse meg a sérült kábelt, és ne húzza ki a konnektorból, ha munka közben megsérül a kábel. A sérült kábel áramütést okozhat.

ÁLTALÁNOS BIZTONSÁGI FIGYELMEZTETÉSEK AZ ÁLLVÁNYRA VONATKOZÓAN

FIGYELEM OLVASSA EL AZ ÖSSZES BIZTONSÁGI FIGYELMEZTETÉST ÉS HASZNÁLATI UTASÍTÁST AZ ÁLLVÁNYRA ÉS A FELSZERELNI KIVÁNT SZERSZÁMGÉPRE VONATKOZÓAN. Ha nem tartja be a figyelmeztetéseket és elírásokat, akkor az áramütéshez, t zhoz és/vagy súlyos személyi sérülésekhez vezethet.

- a. **Rögzítse meg a figyelmeztetéseket és az elírásokat későbbi használatra.**
- b. **Húzza ki a csatlakozót a hálózati aljzatból és/vagy távolítsa el az akkumulátort a szerszámából, mielőtt állít a szerelvényen vagy tartozékot cserél!** A szerszám véletlen elindítása okozza a balesetek egy részét.
- c. **Gondosan állítsa össze a munkaállványt, mielőtt ráhelyezi a szerszámot!** A megfelelő összeállítás fontos, hogy megelőzze az összeesést és a veszélyt.
- d. **A használat előtt biztonságosan rögzítse a szerszámot az állványra!** A szerszám elcsúszása az állványon az irányítást elvesztést okozhatja.
- e. **Helyezze az állványt stabil, síma és vízszintes felületre!** Ha az állvány elmozdul vagy rázkódik, akkor a szerszám vagy a munkadarab nem irányítható egyenesen és biztonságosan.

KÖRNYEZET HASZNOSÍTÁS

Az elektromos kéziszerszámot, a tartozékokat és a csomagolást a környezetvédelmi szempontoknak megfelelően kell újrafelhasználásra előkészíteni.

CSAK AZ EURÓPAI ORSZÁGOK SZÁMÁRA



Ne dobja ki az elektromos kéziszerszámokat a háztartási szemétkorba! Az Elektromos és elektronikus hulladékokra vonatkozó 2002/96/EK sz. Európai Irányelvnek, és az adott országok jogharmonizációjának megfelelően a már használhatatlan elektromos kéziszerszámokat elkülönítve össze kell gyűjteni, és környezetvédelmi szempontból megfelelő módon kell eltávolítani.

M SZAKI ADATOK

ÁLTALÁNOS M SZAKI ADATOK

Dremel Moto-Saw 2-in-1 kompakt kiszúróf rész

MS20

Névleges feszültség	220-240 V-50/60 Hz
Névleges teljesítmény	70 W
Terhelés nélküli fordulatszám	N_g 1500-2250 min ⁻¹
Max. vágásmélység	18 mm
Garatmélység	250 mm
Lökethossz	8 mm
Súly	1,1 kg

HOSSZABBÍTÓ KÁBELEK

Használjon teljeszen leteket, 5 A terhelhet ség , biztonságos hosszabbító kábeleket.

ÖSSZESZERELÉS

FIGYELEM MINDIG KAPCSOLJA KI A SZERSZÁMOT, MIEL TT TARTOZÉKOKAT VAGY BEFOGÓHÜVELYT CSERÉL, ILLETVE SZERVIZELI A SZERSZÁMOT, ÉS VEGYE KI AZ AKKUMULÁTORT.

ÁLTALÁNOS TUDNIVALÓK

A Moto-Saw egy kompakt, könnyen használható 2-in-1 kiszúróf rész. Egyrészt I rögzített módban használható, amikor a szerszám a talpra van szerelve, másrészt I kéziszerszámként is funkcionál. A szerszámmal precíz egyenes és ívelt vágások készíthet k különböző anyagokban, többek között puhafában, keményfában, rétegelt lemezekben, laminált lapokban, PVC-ben vagy vékony fémlamezekben a Dremel által ajánlott megfelelő tartozékokkal.

1. ÁBRA

- Leszorítótalp kioldógomb
- Leszorítótalp
- Korlátrögzít kar
- Vezet sín
- Talp
- Porszívó-csatlakozó
- Be/Ki kapcsoló
- Sebességbeállító tárcsa
- Rögzít bilincsek
- Furat állandó rögzítéshez
- Gyorskioldó gomb
- Moto-Saw
- Tartozék gyorscsere

TARTOZÉKOK FELSZERELÉSE ÉS ELTÁVOLÍTÁSA

FIGYELEM HÚZZA KI A CSATLAKOZÓDUGÓT A DUGASZÓLÓALJZATBÓL, MIEL TT AZ ELEKTROMOS KÉZISZERSZÁMON SZERELÉST VAGY

BEÁLLÍTÁSI MUNKÁKAT VÉGEZ, ILLETVE TARTOZÉKOKAT CSERÉL. Ezzel az óvintézkedéssel megakadályozható a szerszám akaratlan elindítása.

2-6. ÁBRÁK

A tartozékok be- és kiserelésér I további információk a 2-6 ábrán láthatók.

PORELSZÍVÁS

A kéziszerszám porfúvó nyílással rendelkezik a por elszívásához. A funkció használatához csatlakoztasson egy porszívót a porelszívó csatlakozóra.

1. ÁBRA

SZÉLVEZET

A szélvezet a vezet sínek bármelyikében használható. A tartozék nyomórúdként vagy élvezet ként/korlátként is használható. Nyomórúdként való használatkor nem kell rögzíteni a sínekben a korlátrögzít karral.

A vezet különböző szögekben is használható. A szög beállításához lazítsa ki a szárnyasnyát a vezet n, és forgassa el a fejet a kívánt állásba.

A szélvezet a korlátrögzít karral rögzíthet a helyén. Ennek használatával megakadályozható, hogy a vezet elcsússzon a sínben. 10-12. ÁBRÁK

HASZNÁLAT

AZ ELS LÉPÉSEK

Köszönjük, hogy megvásárolta a Dremel Moto-Saw szerszámot!

A Moto-Saw egy kompakt, könnyen használható 2-in-1 kiszúróf rész. Egyrészt I rögzített módban használható, amikor a szerszám a talpra van szerelve, másrészt I kéziszerszámként is funkcionál. A szerszámmal precíz egyenes és ívelt vágások készíthet k különböző anyagokban, többek között puhafában, keményfában, rétegelt lemezekben, laminált lapokban, PVC-ben vagy vékony fémlamezekben a Dremel által ajánlott megfelelő tartozékokkal.

A Moto-Saw rögzített helyzetben való használata biztosítja a szabadságot ahhoz, hogy a különböző anyagok vágásánál a munkadarabot mindkét kézzel tarthassa. Ebben a módban precízen és könnyen végezhet bármilyen barkácsolási vagy fagegmunkálási feladatot.

A Moto-Saw kéziszerszámként történ használata akkor javasolt, ha a munkadarab túl nagy vagy le van rögzítve, ezért nem helyezhet a gépalapra. Tipikus kéziszerszámok alkalmazás a kanyarító vágás vagy kisebb anyagok darabolása. Kézi módban a Moto-Saw elektromos kanyarítóf részként/ív részként funkcionál.

RÖGZÍTETT MÓD

- Gy z djön meg róla, hogy a géptalp megfelelő en rögzítve van egy sík felületre a mellékelt rögzít bilincsekkel. A géptalp normál csavarokkal is a munkaasztalhoz rögzíthet a géptalp tetején található 2 furaton keresztül. 1. ÁBRA

TISZTÍTÁS

- NE üljön vagy hajoljon a géptalpra. A géptalp a vágandó anyagok megtartására készült.
- A géptalp rögzítése után szerelje fel a Moto-Saw szerszámot: el szór vezesse át a kábelt a géptalp furatán, majd kattintsa be a szerszám a helyére. A Moto-Saw rögzítése akkor megfelelő , ha a kézi egység és a géptalp egy vonalban esnek.
- 2-4. ÁBRÁK
- A géptalpra csak a Dremel Moto-Saw szerszámot szerelje fel. A géptalppal más elektromos kéziszerszámok nem használhatók.
- A tiszta munkakörnyezet és a jobb láthatóság kedvéért csatlakoztasson porszívót a porszelzívó csatlakozóra.
- Ha behelyezte a f részlapot az útmutatónak megfelelő en, a szerszám készen áll a használatra. 5-9. ÁBRÁK
- Indítsa el a gépet, és hagyja, hogy elérje a teljes fordulatszámot, miel tt hozzáérintené az anyaghoz. NE kapcsolja BE vagy KI a gépet terhelés alatt.
- Nyomja le a leszorítótalpat a munkadarabra, hogy az ne mozoghasson munka közben. A rezgés minimalizálása érdekében fogja a munkadarabot mindkét kezével a f részlaphoz közel.

FIGYELEM OLVASSA EL A KÉZIKÖNYV SZEMÉLYES BIZTONSÁGI FEJEZETÉT.

- Ne nyomja túl er sen a munkadarabot a f részlapnak. A f részlap finom munkához készült. Ezért fontos, hogy a f részlapnak legyen ideje elvágni az anyagot. Ha túlságosan nekinyomja a munkadarabot, a f részlap eltorlhet.
- A munka elkezdése el tt végezzen néhány próbavágást hulladékanyagon.

KÉZISZERSZÁM-MÓD

- Nyomja le a Gyorskioldó gombot, és vegye le a Moto-Saw szerszámot a géptalpról. 13. ÁBRA
- A szerszám leszerelése után a Moto-Saw kézben tartva is használható. 14. ÁBRA
- Kézi módban való vágáskor tartsa szilárdan a szerszámot. 14. ÁBRA
- Illessze a szerszám felületét a munkadarab alsó síkjához a rezgések csökkentése érdekében. 15. ÁBRA

HASZNOS TIPPEK ÉS TANÁCSOK

Hasznos tippekhez és gyakran ismétl d kérdésekhez látogasson el a www.dremel.com webhelyre.

KARBANTARTÁS

A nem hozzáért személyek által végzett karbantartás a bels alkatrészek és vezetékek helytelen visszahelyezésével járhat és komoly veszélyeket okozhat. Javasoljuk, hogy valamennyi karbantartási munkát a Dremel szervizképviseleteivel végeztesse el. A váratlan elindulás és az áramütés elkerülésének érdekében javítás vagy tisztítás megkezdése el tt húzza ki a szerszám csatlakozódugóját a fali csatlakozóaljzából.

FIGYELEM A BALESETEK ELKERÜLÉSE ÉRDEKÉBEN TISZTÍTÁS EL TT MINDIG

ÁRAMTALANÍTSA A SZERSZÁMOT ÉS/VAGY A TÖLT T. A szerszámot a leghatékonyabban száraz s ritett leveg vel lehet megtisztítani. Mindig viseljen véd szemüveget, amikor a szerszámot s ritett leveg vel tisztítja.

A szell z nyílásokat, a kapcsolókat és a karokat mindig tartsa tisztán és idegen anyagoktól mentesen. Ne próbálja meg a szerszám nyílásait hegyes tárgyakkal megtisztítani.

FIGYELEM EGYES TISZTÍTÓSZERÉK ÉS OLDÓSZERÉK KÁRT OKOZHATNAK A M ANYAG ALKATRÉSZEKBEIN. Ilyenek például az következ k: benzin, szén tetraklorid, klórt tartalmazó tisztító oldószerek, ammónia és ammóniát tartalmazó háztartási tisztítószerékek.

SZERVÍZ ÉS GARANCIA

FIGYELEM FELHASZNÁLÓ ÁLTAL NEM JAVÍTHATÓ BELS ALKATRÉSZEKET TARTALMAZ. A jogosulatlan személy által végzett megel z karbantartás a bels vezetékek és alkatrészek rossz helyre történ bekötésével komoly veszélyt okozhat. Azt ajánljuk, hogy a szerszám javítását bizza Dremel szervizközpontira. SZERVÍZES SZAKEMBEREKNEK: A javítás el tt szüntesse meg a szerszám és/vagy a tölt csatlakozását az áramforráshoz.

A DREMEL termék garanciája megfelel a törvényi, illetve országspecifikus el írásoknak; a normális használatból ered kopás és elhasználódás, túllerhelés és helytelen kezelés miatt bekövetkez károsodásokra a garancia nem terjed ki.

Panasz esetén küldje vissza a szerszámot vagy a tölt t szétszerelés nélkül a vásárlást igazoló dokumentumokkal együtt a keresked höz.

A DREMEL ELÉRHET SÉGEI

A Dremel termékválasztékával, támogatásával és bármilyen kérdéssel kapcsolatban a www.dremel.com címen talál információt.

Dremel Europe, P.O. Box 3267, 4800 DG Breda, Hollandia

SIMBOLURI UTILIZATE



CITI I ACESTE INSTRUC IUNI



FOLOSI IE ECHIPAMENT DE PROTEC IE
VIZUAL



FOLOSI I C TI DE PROTEC IE



IZOLA IE DUBL (NU ESTE NECESAR UN
CABLU DE ÎMP MÂNTARE)



NU ARUNCA I UNEALTA ELECTRIC ,
ACCESORIILE I AMBALAJUL ACESTEIA
ÎMPREUN CU GUNOIUL MENAJER.

INSTRUC IUNI DE SIGURAN PENTRU UNELTE ELECTRICE



ATENŢIE

CITI I TOATE INSTRUC IUNILE
DE SIGURAN I DE

UTILIZARE. Nerespectarea acestor instruc iuni poate duce la
electrocutare, incendiu i/sau accidente grave.

P stra i instruc iunile pentru referin e ulterioare.

*Termenul „unealt electric ” din aceste instruc iuni se refer e la unalta
electric alimentat de la re ea (prin cablu de alimentare) sau
acumulatori (f r cablu) de care dispune i.*

SIGURAN A ZONEI DE LUCRU

- P stra i cur enia i ordinea la locul de munc .
*Dezordinea i sectoarele de lucru neluminate pot duce la
accidente.*
- Nu lucra i cu unealta în mediu cu pericol de explozie, în
care exist lichide, gaze sau pulberi inflamabile. *Sculele
electrice genereaz scântei care pot aprinde praful sau
vapori.*
- Nu permite accesul copiilor i al altor persoane în
timpul utiliz rii sculei electrice. *Dac v este distras
aten la pute i pierde controlul asupra uneltei.*

SIGURAN A ELECTRIC

- techerul uneltei trebuie sa fie potrivit prizei electrice.
Nu este în niciun caz permis modificarea techerului.
Nu folosi i fi e adaptoare la uneltele legate la p mânt de
protec ie. *techerule nemodificate i prizele corespunz toare
diminueaz riscul de electrocutare.*
- Evita i contactul corporal cu suprafe e legate la p mânt
ca evi, instala ii de inc lzire, sobe i frigidere. *Exist un*

*risca crescut de electrocutare atunci când corpul v este legat
la p mânt.*

- Feri i unealta de ploaie sau umezal . *P trunderea apei
într-o scul electric m re te riscul de electrocutare.*
- Nu trage i de cablu. Nu utiliza i niciodat cablul pentru
a transporta, a târna sau a deconecta unealta electric .
Feri i cablul de c ldu r , ulei, muchii ascu ite sau
componente aflate în mi care. *Cablurile deteriorate sau
încurcate m resc riscul de electrocutare.*
- Când lucra i cu o scul electric în aer liber, utiliza i
un cablu prelungitor potrivit pentru lucrul în aer liber.
*Folosirea unui cablu prelungitor adecvat pentru mediul
exterior diminueaz riscul de electrocutare.*
- Dac operarea unei unelte electrice într-o loca ie umed
este inevitabil , utiliza i o surs de alimentare protejat
prin disjunctori cu scurgere la p mânt (ELCB). *Folosirea
unei întrerup tor de circuit cu împ mântare reduce riscul de
electrocutare.*

SIGURAN A PERSOANELOR

- Fi i aten i, ave i grij de ceea ce face i i proceda i
raional atunci când lucra i cu o scul electric . Nu
folosi i unealta când sunte i obosi i sau v afla i sub
influen a drogurilor, a alcoolului sau a medicamentelor.
*Un moment de neatentie în timpul utiliz rii uneltei poate duce
la r niri grave.*
- Purta i echipament personal de protec ie întotdeauna
ochelari de protec ie. Întotdeauna purta i protec ie
pentru ochi i urechi. *Purtarea echipamentului personal de
protec ie, precum masc antipraf, înc l minte de protec ie
antiderapant , casc de protec ie sau c ti de protec ie, în
func ie de tipul i utilizarea sculei electrice, diminueaz riscul de
r nire.*
- Evita i o punere în func iune involuntar . Înainte de
a introduce techerul în priză, asigura i-v ca scula
electric este oprit . *Dac atunci când transporta i unealta
electric ine i degetul pe întrerup tor sau dac porni i unealta
electric înainte de a o racorda la re eaul de curent, pute i
provoca accidente.*
- Înainte de pornirea uneltei electrice indep rta i
dispozitivele de reglare sau cheile fixe din aceasta. *Un
dispozitiv sau o cheie l sat într-o component a uneltei
electrice care se rote te poate duce la r niri.*
- Nu v supraevalua i. Adopta i o pozi ie stabil i
men ine i-v întotdeauna echilibrul. *Astfel ve i putea
controla mai bine unealta electric în situa ii nea teptate.*
- Purta i îmbr c minte adecvat . Nu purta i îmbr c minte
larg sau podoabe. Feri i p rul, îmbr c mintea i
m nu ile de piese aflate în mi care. *Îmbr c mintea larg ,
p rul lung sau podoabe pot fi prinse în piesele aflate în
mi care.*
- Dac pot fi montate echipamente de aspirare i colectare
a prafului, asigura i-v ca acestea sunt racordate i
folosite în mod corect. *Folosirea acestor echipamente
diminueaz poluarea cu praf.*

UTILIZAREA I MANEVRAREA ATENT A SCULELOR ELECTRICE

- a. Nu suprasolicita i unealta electric . Folosi i pentru executarea lucr rii dv. scula electric destinata acelu scop. *Cu scula electric potrivit lucra i mai bine i mai sigur in domeniul de putere indicat.*
- b. Nu folosi i scula electric dac aceasta are intrerup torul defect. *O scul electric , care nu mai poate fi pornit sau oprit , este periculosas i trebuie reparat .*
- c. Scoate i techerul afar din priz i/sau indep rta i acumulatorului, inainte de a executa reglaje la unealta electric , a schimba accesoriu sau de a pune unealta electric la o parte. *Aceast m sur de prevedere impiedic pornirea involuntar a uneltei electrice.*
- d. P stra i sculele electrice nefolosite la loc inaccesibil copiilor. Nu l sa i s lucreze cu unealta persoane care nu sunt familiarizate cu aceasta sau care nu au citit aceste instructiuni. *Nu l sa i s lucreze cu ma ina persoane care nu sunt familiarizate cu aceasta sau care nu au citit aceste instructiuni.*
- e. Intre ine i-v unealta electric cu grij . Controla i dac componentele mobile ale uneltei electrice func ioneaz impecabil i dac nu se blocheaz , sau dac exist piese rupte sau deteriorate astfel incat s afecteze func ionarea uneltei. Inainte de utilizare da i la reparat piesele deteriorate. *Cauza multor accidente a fost intre inerea necorespunz toare a sculelor electrice.*
- f. Men ine i bine ascu ite i curate dispozitivele de t iere. *Dispozitivele de t iere intre inute cu grij , cu t i uri ascu ite se in epenesc in mai mic m sur i pot fi conduse mai u or.*
- g. Folosi i scula electric , accesoriile, dispozitivele de lucru etc. conform prezentelor instructiuni i in a a fel cum este prev zut pentru acest tip special de unealta electric . ine i cont de conditi ile de lucru i de activitatea care trebuie desf urat . *Folosirea sculelor electrice in alt scop decet pentru utiliz rile prev zute, poate duce la situa i periculoase.*

SERVICE

- a. Incredina i unealta electric pentru reparare numai personalului de specialitate, calificat in acest scop, repararea f cându-se numai cu piese de schimb originale. *Astfel ve i fi siguri c este men inut siguran a uneltei.*

INSTRUC IUNI DE SIGURAN SPECIFICE MA INII

INSTRUC IUNI DE SIGURAN PENTRU FER STR UL MECANIC

- Când executa i o opera iune în care accesoriile de t iere ar putea atinge cablaje mascate sau propriul cordon de alimentare, ine i unealta electric de suprafe ele de prindere izolate. Contactul cu un cablu aflat sub tensiune poate pune sub tensiune i componentele metalice ale sculei electrice i poate conduce la electrocutarea operatorului.
- a. ine i mâinile în afara sectorului de debitare. *Nu apuca i*

pe dedesubt piesa prelucrat . În caz de contact cu pânza de fer str u exist pericol de r nire.

- b. Aplica i aparatul pe piesa de prelucrat numai când acesta este conectat. *In caz contrar, exist riscul de recul, dac dispozitivul de t iere se blocheaz în piesa prelucrat .*
- c. Dup finalizarea t ierii, deconecta i aparatul i scoate i pânza fer str ului din t ietur numai dup oprirea complet a uneltei. *În acest mod pute i evita reculul i pute i depune aparatul în conditi i de siguran .*
- d. Utiliza i numai pânze de fer str u ascu ite i lipsite de defecte. *O pânz de fer str u curbat sau tocit se poate rupe sau poate recula.*
- e. Dup deconectarea aparatului, nu încerca i s opri i pânza de fer str u exercitând o presiune lateral asupra acesteia. *Lama fer str ului se poate deteriora, se poate rupe sau poate recula.*
- f. Folosi i detectoare adecvate pentru a localiza conductele de alimentare ascunse sau adresa i-v în acest scop, regiei locale furnizoare de utiliti . *Contactul cu conductorii electrici poate duce la incendiu i electrocutare. Deteriorarea unei conducte de gaz poate provoca explozii. Spargerea unei conducte de ap cauzeaz pagube materiale sau poate duce la electrocutare.*
- g. Fixa i piesa de lucru. *O pies de lucru fixat cu dispozitive de prindere sau într-o menghin este inut mai sigur decet cu mâna dumneavoastr .*
- h. P stra i cur enia la locul de munc . *Amestecurile de materiale sunt foarte periculoase. Pulberea de metal u or poate arde sau exploda.*
- i. Inainte de a depune jos aparatul, a tepta i ca acesta s se opreasc complet. *Piesa inserat se poate bloca conducând la pierderea controlului asupra sculei electrice.*
- j. Nu utiliza i niciodat un aparat al c rui cablu este defect. Nu atinge i un cablu defect i nu scoate i din priz un cablu defect in timp ce lucra i. *Cablurile defecte m resc riscul de electrocutare.*

INSTRUC IUNI GENERALE DE SIGURAN PRIVIND BANCUL DE LUCRU

ATENŢIE CITI I TOATE INSTRUC IUNILE I ATEN ION RILE DE SIGURAN

FURNIZATE ÎMPREUN CU BANCUL DE LUCRU I SCULA ELECTRICE CARE URMEAZ A FI MONTAT PE ACESTA. Nerespectarea acestor instructiuni poate duce la electrocutare, incendiu i/sau accidente grave.

- a. P stra i instructiunile pentru referin e ulterioare.
- b. Inainte de a efectua orice reglaj sau de a înlocui accesoriile, deconecta i scula electric de la sursa de alimentare sco ând techerul din priz i/sau bateria din scul . *Pornirea accidental a sculei electrice poate fi cauza unor accidente.*
- c. Asambla i în mod corect bancul de lucru, inainte de a monta scula pe acesta. *Asamblarea corespunz toare are un rol important în prevenirea riscului de pr bu ire a acestuia.*
- d. Inainte de a utiliza scula electric , fixa i-o bine pe bancul de lucru. *Mi carea constant a sculei electrice pe bancul de lucru poate conduce la pierderea controlului asupra acesteia.*
- e. A eza i bancul de lucru pe o suprafa solid , neted

i orizontal . Dac bancul de lucru se mi c sau se balanseaz , nu se asigur un control constant i sigur asupra sculei electrice sau asupra piesei de prelucrat .

MEDIU ELIMINARE

Sculele electrice, accesoriile i ambalajele trebuie direc ionate c tre o sta ie de revalorificare ecologic .

NUMAI PENTRU RILE EUROPENE



Nu arunca i sculele electrice în gunoii menajer! Conform Directivei Europene 2002/96/CE privind ma inile i aparatele electrice i electronice uzate i transpunerea acesteia în legisla ia na ional , sculele electrice scoase din uz trebuie colectate separat i direc ionate c tre o sta ie de revalorificare ecologic .

SPECIFICA II

SPECIFICA II GENERALE

Motofer str u Dremel 2-in-1 fer str u compact

MS20

Tensiune nominal	220-240 V- 50/60 Hz
Putere electric	70 W
Tura ie f r sarcin	N ₀ 1500-2250 min-1
Adâncimea max. de t iere	18 mm
Adâncimea an ului	250 mm
Lungimea cursei	8 mm
Greutate	1,1 kg

CABLURI DE PRELUNGIRE

Folosi i cabluri de prelungire sigure i complet desf urate, cu o capacitate nominal de 5 A.

ASAMBLARE

ATENŢIE OPRI I INTOTDEAUNA UNEALTA ÎNAINTE DE A SCHIMBA ACCESORIILE, SISTEMELE DE PRINDERE SAU DE A EFECTUA OPERA IUNI DE ÎNTRE ÎNERE A ACESTEIA I DEMONTA I BATERIA.

GENERALIT I

Motofer str u este un fer str u de traforaj, 2-in-1, compact i foarte u or de utilizat. Acesta poate fi utilizat fie în regim fix, când unealta este fixat de baz , fie în regim portabil. Unealta este proiectat pentru a efectua cu exactitate t ieturi drepte i curbe în diferite materiale, inclusiv lemn de esen moale sau tare, pl ci aglomerate, laminate, PVC sau folii din metale moi utilizând accesoriile aplicabile recomandate de Dremel.

FIGURA 1

- Buton de eliberare a piciorului de fixare
- Picior de fixare
- Dispozitiv de blocare

- in de ghidare
- Baz
- Racord pentru aspirator
- Comutator Pornit/Oprit
- Disc selector pentru viteze
- Cleme de fixare
- Orificiu pentru fixare permanent
- Buton de eliberare rapid
- Motofer str u
- Dispozitiv de schimbare rapid a accesoriilor

INSTALAREA I DEMONTAREA ACCESORIILOR

ATENŢIE DECONECTA I FI A DE ALIMENTARE DE LA SURS ÎNAINTE DE A ASAMBLA, A REGLA SAU DE A SCHIMBA ACCESORIILE. Astfel de m suri de sigurân preventive reduc riscul de pornire accidental a uneltei.

FIGURILE 2-6

Consulta i figurile 2 – 6 pentru instruc iuni privind montarea i demontarea accesoriilor.

EXTRAGEREA PRAFULUI

Scula dumneavoastr este prev zut cu un orificiu pentru extragerea prafului. Pentru a folosi acest caracteristic , ata a i furtunul pentru vid la orificiul de aspirare a prafului.

FIGURA 1

GHIDAJ PENTRU MUCHII

Ghidajul pentru muchii poate fi utilizat în oricare dintre ine de ghidare.

Acest dispozitiv poate fi utilizat ca împing tor sau ca ghidaj/ protec ie pentru muchii. Când este utilizat ca împing tor, este necesar blocarea acestuia pe ine cu ajutorul dispozitivului de blocare.

Ghidajul poate fi utilizat sub diferite unghiuri. Pentru a regla unghiul, sl bi i urubul fluture de pe ghidaj i roti i capul acestuia în pozi ia dorit .

Ghidajul pentru muchii poate fi blocat prin rotirea dispozitivului de blocare. Prin ac ionarea acestuia se previne alunecarea ghidajului pe ine. FIGURILE 10 -12

UTILIZARE

PREG TIREA UNELTEI

V mul umim c a i cump rat motofer str ul Dremel.

Motofer str u este un fer str u de traforaj, 2-in-1, compact i foarte u or de utilizat. Acesta poate fi utilizat fie în regim fix, când unealta este fixat de baz , fie în regim portabil. Unealta este proiectat pentru a efectua cu exactitate t ieturi drepte i curbe în diferite materiale, inclusiv lemn de esen moale sau tare, pl ci aglomerate, laminate, PVC sau folii din metale moi utilizând accesoriile aplicabile recomandate de Dremel.

Utilizarea în regim fix a motofer str ului v confer libertatea de a t ia diferite materiale în timp ce ine i piesa de prelucrat cu ambele mâini. În acest regim, pute i finaliza, exact i u or, diferite

hobby-uri sau proiecte de prelucrare a lemnului.

Utilizarea motofer str ului în regim portabil este recomandată în cazul în care piesa de prelucrat este prea mare sau fixă și de aceea nu poate fi aezată pe bază. Exploatarea în regim tipic portabil include lucrări de decupare sau de tăiere a unor bucăți mai mici de material. În regim portabil, motofer str ul funcționează ca fier str ul pentru decupaj/de traforaj.

REGIM FIX

- Asigurați-vă că baza este bine fixată de o suprafață de lucru netedă cu ajutorul clemelor furnizate. Baza poate fi fixată permanent pe bancul de lucru cu două uruburi obișnuite introduse în cele 2 orificii aflate în partea superioară a bazei. FIGURA 1
- NU vă așezați pe bază și NU vă sprijiniți de aceasta. Baza este proiectată pentru a susține materialele care urmează a fi tăiate.
- Odată ce baza este fixată, prindeți motofer str ul de aceasta: mai întâi, treceți cablul prin orificiul bazei și apoi, cuplați purtătorul simplu unitatea la bază. Motofer str ul este fixat corect când unitatea portabilă și baza fixă sunt la același nivel. FIGURILE 2-4
- Folosiți motofer str ul Dremel numai dacă este fixat de bază. Celelalte scule electrice nu sunt proiectate pentru utilizare împreună cu baza.
- Pentru un mediu de lucru curat și o mai bună vizibilitate, atașați un aspirator la orificiul de aspirare a prafului.
- Odată ce pânza fer str ului a fost inserat conform ghidului utilizatorului, unealta este gata de funcționare. FIGURILE 5-9
- Porniți unealta și săi-o să atingeți viteza corectă înainte de a lua contact cu piesa de prelucrat. NU aduceți întrerupătorul în poziția „ON” (Pornit) și „OFF” (Oprit) în timp ce unealta se află sub sarcină.
- Apăsând în jos piciorul de fixare pe piesa de prelucrat pentru a preveni instabilitatea pe verticală a acesteia. Pentru a reduce vibrațiile, țineți piesa de prelucrat cu ambele mâini și aproape de pânza fer str ului.

ATENȚIE CONSULTAȚI CAPITOLUL „SIGURANȚĂ PERSONALĂ” DIN PREZENTUL MANUAL.

- Nu apăsați prea tare piesa de prelucrat pe pânza fer str ului. Aceste pânze sunt destinate efectuării unor lucrări delicate. Din acest motiv, este important ca pânza să aibă timp să taie materialele. O presiune excesivă exercitată asupra piesei de prelucrat conduce la ruperea prematură a pânzei.
- Înainte de a începe să lucrați la proiect, efectuați câteva teste în condiții de probă pe un rest de material.

MOD PORTABIL

- La detașarea de bază a unității motofer str ului, mențineți apăsat butonul de eliberare rapidă. FIGURA 13
- După detașarea sculei, motofer str ul poate fi ținut în mână. FIGURA 14
- În timpul tăierii în regim portabil, asigurați-vă că aveți o priză sigură asupra uneltei. FIGURA 14
- Încercați să aliniați suprafața unității la partea inferioară a piesei de prelucrat pentru a reduce vibrațiile. FIGURA 15

RECOMANDĂRI ȘI SFATURI UTILE

Pentru sfaturi utile și întrebări frecvente, vizitați site-ul www.dremel.com.

ÎNȚEBĂRI

Întrebările preventive executate de o persoană neautorizată poate duce la conectarea greșită a firelor și a componentelor interne, care pot cauza un pericol serios. Vă recomandăm ca toate operațiile de servisie să se execute la un punct de servisie Dremel. Pentru a evita rănirea cauzată de o pornire accidentală sau electrocutarea, totdeauna scoateți techerul din priză, înainte de a executa lucrări de servisie sau curățare.

CURĂȚARE

ATENȚIE PENTRU A EVITA ACCIDENTELE, ÎNȚEBĂRI DE LA REȚEA DE ALIMENTARE ȘI SCULA ELECTRICĂ / ÎNȚEBĂRI TORUL ÎNAINTE DE A LE CURĂȚA. Scula electrică poate fi curățată cel mai eficient cu aer comprimat uscat. La curățarea sculelor cu aer comprimat, întotdeauna purtați ochelari de protecție.

Orificiile de ventilare și manetele comutatoarelor trebuie menținute curate, fără existența unor corpuri străine. Nu încercați curățarea sculei electrice prin introducerea în orificii a unor obiecte cu vârf ascuțit.

ATENȚIE UNII AGENȚII DE CURĂȚARE ȘI SOLVENȚII POT DETERIORA COMPONENTELE DIN MATERIAL PLASTIC. Unii dintre aceștia sunt: gazolina, tetraclorura de carbon, solvenți de curățare cu conținut de clor, amoniacul și detergenții casnici cu conținut de amoniac.

REPARARE ȘI GARANȚIE

ATENȚIE ÎN INTERIOR NU EXISTĂ COMPONENTE CARE POT FI REPARATE DE UTILIZATOR.

În urma lucrărilor de întreținere preventive executate de persoane neautorizate conductorii și componentele interioare și pot schimba locul, ceea ce poate duce la accidente serioase. *Recomandăm ca toate lucrările la scula electrică să fie executate la un Centru Servisie Dremel. PERSONAL SERVICE: înainte de executarea lucrărilor de reparație la scula electrică / întrerupeți alimentarea de la rețea.*

Garanzia pentru acest produs DREMEL este stabilită în conformitate cu reglementările legale specifice fiecărui țară; nu oferim garanție în cazul uzurilor specifice la o utilizare normală, respectiv în cazul în care scula a fost supraîncălzită sau utilizată necorespunzător.

În caz de reclamație, expediați furnizorului dvs. scula demontată sau înregistratul și dovada achiziționării.

CONTACT DREMEL

Pentru mai multe informații despre sortimentele Dremel, suport și telefon suport clienți, vizitați pagina www.dremel.com.

Dremel Europe, P.O. Box 3267, 4800 DG Breda, Olanda



()



ВНИМАНИЕ

« »

() ()

a.

b.

c.

a.

b.

c.

d.

e.

f.

(ELCB).

a.

b.

RU

c.

f.

d.

g.

e.

f.

a.

g.



a.

b.

a.

c.

b.

d.

c.

e.

d.

e.

f.

g.

h.

i.

j.



III

2002/96/

, 129515, 13, 5



ВНИМАНИЕ

2008	881	882	883	884	885	886	887	888	889	890	891	892
2009	981	982	983	984	985	986	987	988	989	990	991	992
2008	881	882	883	884	885	886	887	888	889	890	891	892
2009	981	982	983	984	985	986	987	988	989	990	991	992
2010	001	002	003	004	005	006	007	008	009	010	011	012
2011	101	102	103	104	105	106	107	108	109	110	111	112
2012	201	202	203	204	205	206	207	208	209	210	211	212
2013	301	302	303	304	305	306	307	308	309	310	311	312
2014	417	418	419	420	453	454	455	456	457	458	459	460
2015	517	518	519	520	553	554	555	556	557	558	559	560

a.

b.

c.

d.

e.

Dremel

MS20

220-240 -50/60
 70
 1500-2250 /
 18
 250
 8
 1,1

5 A.

ВНИМАНИЕ

10-12

()
()

Dremel.

Dremel.

- 1
- A.
- B.
- C.
- D.
- E.
- F.
- G.
- H.
- I.
- J.
- K.
- L.
- M.

()
()
()
Dremel.

ВНИМАНИЕ

2-6
2-6

Dremel.

6.

5-9

7.

8.

▲ ВНИМАНИЕ

▲ ВНИМАНИЕ « »

9.



10.

▲ ВНИМАНИЕ

1.

Dremel.

13

2.

14

3.

14

DREMEL

4.

15



www.dremel.com



_____ **DREMEL** _____

Dremel,

www.dremel.com.

Dremel Europe, P.O. Box 3267, 4800 DG Breda,

Dremel.

▲ ВНИМАНИЕ

/

KASUTATUD SÜMBOLID



LUGEGE NEED JUHISED LÄBI



KASUTAGE SILMAKAITSMEID



KASUTAGE KUULMISKAITSEVAHENDEID



TOPELTISOLATSIOON (MAANDUSJUHET POLE VAJA)



ELEKTRITÖÖRIISTADE, TARVIKUTE JA PAKENDITE KÄITLEMINE KOOS MAJAPIDAMISJÄÄTMETEGA ON KEELATUD

ELEKTRILISE TÖÖRIISTA ÜLDISED OHUTUSHOIATUSED

**⚠ ETTEVAATUST** LUGEGE TÄHELEPANEELIKULT LÄBI KÕIK OHUTUSJUHISED JA

HOIATUSED. Hoiatuste ja juhiste eiramise tagajärjeks võib olla elektrilöök, tulekahju ja/või rasked vigastused.

Hoidke kõik hoiatused ja juhised hilisemaks kasutamiseks alles.

Hoiatustes kasutatud termini „elektritööriist“ all peetakse silmas elektriga töötavaid (juhimega) elektritööriistu või akuga töötavaid (juhtmata) elektritööriistu.

TÖÖPIIRKONNA OHUTUS

- Hoidke töökoht puhas ja korras. Tööpiirkonnas valitsev segadus ja töökoha ebapiisav valgustus võib põhjustada õnnetusi.
- Ärge kasutage seadet plahvatusohtlikus keskkonnas, kus leidub tuleohtlikke vedelikke, gaase või tolmu. Elektriliste tööriistadega töötamisel võivad tekkida sädemed, mis omakorda võivad tolmu ja auru süüdata.
- Elektrilise tööriista kasutamise ajal hoidke lapsed ja teised isikud tööpiirkonnast eemal. Kui Teie tähelepanu juhitakse kõrvale, võib seade Teie kontrolli alt väljuda.

ELEKTRIOHUTUS

- Seadme pistik peab pistikupesasse sobima. Pistikut ei tohi mingil viisil muuta. Ärge kasutage kaitsemaandusega seadmete puhul adapterpistikuid. Muutmata pistikud ja sobivad pistikupesad vähendavad elektrilöögi ohtu.
- Vältige kehakontakti maandatud pindadega, näiteks torude, radiaatorite, pliitide ja külmikutega. Kui Teie keha on maandatud, on elektrilöögi oht suurem.

- Hoidke seadet vihma ja niiskuse eest. Elektriseadmesse sattunud vesi suurendab elektrilöögi ohtu.
- Kasutage toitejuhet üksnes nõuetekohaselt. Ärge kasutage toitejuhet seadme kandmiseks, ülesriputamiseks ega pistiku pistikupesast väljatõmbamiseks. Hoidke toitejuhet kuumuse, õli, teravate servade ja seadme liikuvate osade eest. Kahjustatud või keerduläinud toitejuhe suurendab elektrilöögi ohtu.
- Kui töotate elektrilise tööriistaga välistingimustes, kasutage ainult selliseid pikendusjuhtmeid, mis on ette nähtud välistingimustes kasutamiseks. Välistingimustes kasutamiseks sobiv pikendusjuhe vähendab elektrilöögi ohtu.
- Kui elektritööriista kasutamine niiskes kohas on vältimatu, kasutage rikkevoolukaitselülitiga kaitstud varustust. Maandusega lekkevoolukaitsme kasutamine vähendab elektrilöögi ohtu.

INIMESTE OHUTUS

- Olge tähelepanelik, jälgige oma tegevust ning tegutsege elektrilise tööriistaga töötades kaalutletult. Ärge kasutage seadet, kui olete väsinud või uimastite, alkoholi või ravimite mõju all. Hetkeline tähelepanematus seadme kasutamisel võib põhjustada raskeid vigastusi.
- Kasutage isikukaitselahendeid. Kandke alati kaitseprille. Sobivate isikukaitselahendite, näiteks tolmu maski, libisemiskindlate turvajalatsite, kaitsekiivri või kuulmiskaitselahendite kasutamine vähendab vigastuste ohtu.
- Vältige seadme tahtmatut kaivitamist. Enne pistiku pistikupesasse ühendamist veenduge, et lüliti on väljalülitatud asendis. Kui hoiate seadme kandmisel sõrme lüliti või ühendate vooluvõrku sisselülitatud seadme, võib see põhjustada õnnetusi.
- Enne seadme sisselülitamist eemaldage selle küljest reguleerimis- ja mutrivõlmed. Seadme pöörleva osa küljes olev reguleerimis- või mutrivõti võib põhjustada vigastusi.
- Ärge hinnake end üle. Võtke stabiilne toasend ja hoidke kogu aeg tasakaalu. Nii saate seadet ootamatutes olukordades paremini kontrollida.
- Kandke sobivat rõivastust. Ärge kandke laiu riideid ega ehteid. Hoidke juuksed, rõivad ja kindad seadme liikuvatest osadest eemal. Lotendavad riided, ehted või pikad juuksed võivad sattuda seadme liikuvate osade vahele.
- Kui on võimalik paigaldada tolmueemaldus- ja tolmu kogumis- ja seadmeid, veenduge, et need on seadmele ühendatud ja et neid kasutatakse õigesti. Nende seadiste/seadmete kasutamine vähendab tolmu põhjustatud ohte.

ELEKTRILISTE TÖÖRIISTADE KÄITSEMINE JA HOOLDAMINE

- Ärge koormake seadet üle. Kasutage töö tegemiseks selleks ettenähtud elektrilist tööriista. Sobiva elektrilise tööriistaga töötate ettenähtud jõudluspiirides tõhusamalt ja ohutumalt.
- Ärge kasutage elektrilist tööriista, mille lüliti on rikkis. Elektriline tööriist, mida ei saa enam lülitsisse ja välja lülitada, on ohtlik ning tuleb toimetada parandusse.
- Tõmmake pistik pistikupesast välja ja/või eemaldage

- seadmest aku enne seadme reguleerimist, tarvikute vahetamist ja seadme ärapanekut. *See ettevaatusabinõu väldib seadme tahtmatut käivitamist.*
- Kasutusvälisel ajal hoidke elektrilisi tööriistu lastele kättesaamatus kohas. Ärge lubage seadet kasutada isikutel, kes ei ole kursis seadme tööpõhimõttega ega ole tutvunud käesolevate juhistega. *Asjatundmatute kasutajate käes on elektrilised tööriistad ohtlikud.*
 - Hoidke seadet korralikult. Veenduge, et seadme liikuvad osad töötavad korralikult ega kiildu ning ja et seadme osad ei ole katki või kahjustatud määral, mis võiks mõjutada seadme veatut tööd. Laske kahjustatud osad enne seadme kasutamist parandada. *Elektriliste tööriistade ebapiisav hooldus on paljude õnnetuste põhjuseks.*
 - Hoidke löiketarvikud teravad ja puhtad. Hästi hooldatud, teravate löikeservadega löiketarvikud kiilduvad harvemini kinni ja neid on lihtsam juhtida.
 - Kasutage elektrilist tööriista, lisavarustust, tarvikuid jmt vastavalt siintoodud juhistele ning nii, nagu konkreetse mudeli jaoks ette nähtud. Arvestage seejuures töötingimuste ja teostatava töö iseloomuga. *Elektriliste tööriistade nõuetevastane kasutamine võib põhjustada ohtlikke olukordi.*

HOOLDUS

- Laske seadet parandada ainult kvalifitseeritud spetsialistidel, kes kasutavad originaalvaruosi. *Nii tagate seadme pideva ohutu töö.*

SEADME OHUTUSJUHISED

TIKKSÄE OHUTUSJUHISED

Hoidke seadet isoleeritud haardepindadest, kui teete toimingut, kus löikeseade võib sattuda kokkupuutesse varjatud juhtmestiku või seadme enda toitekaabliga. Kontakt pingele all oleva elektrijuhtmega võib seadme metallosad pingestada ja põhjustada elektrilöögi.

- Hoidke käed töödeldavast piirkonnast eemal. *Ärge viige sõrmi tooriku alla. Saelehega kokkupuutel võite end vigastada.*
- Asetage seade toorikule ainult siis kui seade on sisse lülitatud. *Muidu tekib tagasilöögi saamise oht, kui löiketarvik jääb toorikusse kinni.*
- Kui lõikamine on lõpetatud, lülitage seade välja ja tõmmake saeleht löikest välja alles siis, kui saeleht on täielikult seiskunud. *Sel moel vältite tagasilööke ja saate seadme turvaliselt seisata.*
- Kasutage ainult teravaid, veatud saelehti. *Paindunud või nürid saelehed võivad murduda või tekitada tagasilööke.*
- Ärge pidurdage saelehte seda küljega millegi vastu surudes, kui seade on välja lülitatud. *Saeleht võib kahjustuda, murduda või põhjustada tagasilöögi.*
- Varjatult paiknevate elektrijuhtmete, gaasi või veetorude avastamiseks kasutage sobivaid otsimiseseadmeid või pöörduge kohaliku elektri-, gaasi- või veevarustusfirma poole. *Kokkupuutel elektrijuhtmetega tekib tulekahju- ja elektrilöögi oht. Gaasitorustiku vigastamisel tekib plahvatusoht.*

Veetorustiku vigastamine põhjustab materiaalse kahju ja võib tekitada elektrilöögi.

- Kinnitage töödeldav toorik. *Kinnitusseadmete või kruustangidega kinnitatud toorik püsib kindlamalt kui käega hoides.*
- Hoidke oma töökoht puhas. *Materjalisegud on eriti ohtlikud. Kergmetallide tolm võib süttida või plahvatada.*
- Oodake enne seadme ladustamist või käest panemist alati seadme täielik seiskumine ära. *Tööriista tööala ummistumine võib põhjustada seadme üle kontrolli kaotamise.*
- Ärge kunagi kasutage kahjustunud toitejuhtmega seadet. *Ärge puudutage kahjustunud toitejuhet ega tõmmake seda töötaval seadmel välja. Kahjustunud toitejuhte suurendab elektrilöögi tekkimise ohtu.*

TÖÖSTATIIVI ÜLDISED HOIATUSED



ETTEVAATUST LUGEGE KÕIKI HOIATUSI JA JUHISEID, MIS TARNITI KOOS TÖÖSTATIIVI JA

KINNITATAVA TÖÖRIISTAGA. *Hoiatuste ja juhiste eiramise tagajärjeks võib olla elektrilöök, tulekahju ja/või rasked vigastused.*

- Hoidke kõik hoiatused ja juhised hilisemaks kasutamiseks alles.
- Ühendage pistik toiteallikast ja/või eemaldage tööriistast aku, enne kui reguleerite või vahetate tarvikuid. *Tööriista juhuslik käivitamine võib põhjustada õnnetusi.*
- Enne tööriista koostamist pange tööstativi korralikult kokku. *Korralik monteerimine on oluline, et vältida lagunemise riski.*
- Enne kasutamist kinnitage tööriist kindlalt tööstativile. *Tööriista nihkumine tööstativil võib põhjustada kontrolli kaotamise tööriista üle.*
- Paigutage tööstativi kindlale, tasasele ja horisontaalsele pinnale. *Kui tööstativi nihkub või kõigub, siis ei saa tööriista või töödeldavat detaili püsivalt ja turvaliselt kontrollida.*

KESEKOND UTILISEERIMINE

Elektrilised tööriistad, lisatarvikud ja pakend tuleks keskkonnasäästlikult ringlusse võtta.

ÜKSNES ELI LIKMESRIIKIDELE



Ärge käidelda elektrilisi tööriistu koos olmejäätmetega! Vastavalt Euroopa Parlamendi ja nõukogu direktiivile 2002/96/EÜ elektri- ja elektroonikaseadmete jäätmete kohta ning selle ülevõtmisele liikmesriikide õigusesse tuleb kasutusressursi ammendanud elektrilised tööriistad eraldi kokku koguda ja keskkonnasäästlikult ringlusse võtta.

TEHNILISED ANDMED

ÜLDISED ANDMED

Dremel Moto-Saw kaks-ühes kompaktna tikksaag

MS20

Nimipinge

220–240 V-50/60 Hz

Nimivõimsus	70 W
Tühikäigusedus	N ₀ 1500–2250 min ⁻¹
Maksimaalne löikamissügavus	18 mm
Esiosa sügavus	250 mm
Käigupikkus	8 mm
Kaal	1,1 kg

PIKENDUSJUHE

Kasutage üksnes täielikult lahti keritud ja kahjustusteta 5 A kaitsmega pikendusjuhet.

MONTAAŽ

ETTEVAATUST ENNE TARVIKUTE VAHETAMIST VÕI TÖÖRIISTA HOOLDAMIST LÜLITAGE TÖÖRIIST ALATI EELNEVALT VÄLJA JA EEMALDAGE AKU.

ÜLDTEAVE

Moto-Saw on kompaktna ja väga lihtsalt kasutatav kaks-ühes tikksaag. Seda saab kasutada statsionaarses režiimis, kus seade paikneb oma alusel või käeshoidmise režiimis. Tööriist on ette nähtud täpsete sirgjooneliste ja kaarloomide tegemiseks erinevates materjalides, kaasa arvatud okaspuupuit, lehtpuupuit, komposiitplaadid, laminaatplaadid, PVC või plekk, kasutades Dremeli soovitatud lisatarvikuid.

JOONIS 1

- Talla vabastamise nupp
- Tald
- Kaitsevõre hoo
- Juhik
- Alus
- Tolmuimeja ühendus
- Sisse-/väljalülitamise lülit
- Pöörde regulaator
- Pitskruvid
- Statsionaarse kinnitamise ava
- Kiirvabastamise nupp
- Moto-Saw tikksaag
- Täiendav kiirvahetamise hoo

TARVIKUTE PAIGALDAMINE JA EEMALDAMINE

ETTEVAATUST ENNE SEADME MONTAAŽI, REGULEERIMIST VÕI TARVIKUTE VAHETAMIST TÕMMAKE SEADME TOITEPISTIK PISTIKUPESAST VÄLJA. Sellised ennetavad ohutusmeetmed vähendavad tööriista juhusliku käivitumise riski.

JOONIS 2-6

Palun vaadake tarvikute paigaldamise ja eemaldamise kohta juhtnööre joonistel 2–6.

TOLMU EEMALDAMINE

Tööriistal on tolmu eemaldamiseks tolmuava. Selle funktsiooni kasutamiseks kinnitage tolmuimeja voolik tolmuava külge.

JOONIS 1

SERVAJUHIK

Servajuhikut saab kasutada mõlema juhiku juures. Seda kinnitavat tarvikut saab kasutada lükkamisvahendina või äärejuhiku/piirdena. Lükkamisvahendina kasutades ei ole vajadust seda kaitsevõre hooavaga juhikutele lukustada.

Juhikut saab kasutada erinevate nurkade all. Nurga reguleerimiseks keerake juhiku kinnituskrui lahti ja keerake alus soovitud asendisse.

Äärejuhiku saab oma kohale lukustada, kui keerata kaitsevõre hooaba. Selle kasutamine välistab juhiku libisemist juhiku soones. JOONIS 10-12

KÄSITSEMINE

TÖÖJUHISED

Täname teid Dremel Moto-Saw ostmise eest. Moto-Saw on kompaktna ja väga lihtsalt kasutatav kaks-ühes tikksaag. Seda saab kasutada statsionaarses režiimis, kus seade paikneb oma alusel või käeshoidmise režiimis. Tööriist on ette nähtud täpsete sirgjooneliste ja kaarloomide tegemiseks erinevates materjalides, kaasa arvatud okaspuupuit, lehtpuupuit, komposiitplaadid, laminaatplaadid, PVC või plekk, kasutades Dremeli soovitatud lisatarvikuid.

Moto-Saw tikksae kasutamine statsionaarses režiimis võimaldab teil lõigata erinevaid materjale, kasutades tooriku hoidmiseks mõlemat kätt. Selles režiimis saate teha erinevad löikamisprotseduurid täpselt ja lihtsalt.

Moto-Saw tikksae kasutamine käeshoidmise režiimis on soovitatav, kui toorik on liiga suur või fikseeritud ja seda ei ole võimalik alusele paigutada. Tavaparane käeshoidmise rakendus hõlmab tükeldamist või materjalist väiksemate tükki lõikamist. Käeshoidmise režiimis toimib Moto-Saw tikksaag mootoriga jõhvaena.

STATSIONAARNE REŽIIM

- Veenduge, et alus on turvaliselt ühtlasele tööpinnale kinnitatud ja kasutatakse kaasasolevaid pitskruvisid. Aluse võib püsivalt kinnitada töölaua külge tavaliste kruvidega, kasutades kahte aluse ülaosas olevat 2 ava. JOONIS 1
- ARGE istuge ega nõjatuge aluse peale. Alus on mõeldud lõigatavate materjalide toetamiseks.
- Kui alus on kinnitatud, asetage Moto-Saw tikksaag selle peale: esmalt viige toitejuhe läbi aluse ava ja seejärel lihtsalt kinnitage seade aluse külge klõpsatusega. Moto-Saw tikksaag on turvaliselt kinnitatud, kui käeshoitav osa ja statsionaarne alus on samas tasapinnas. JOONIS 2-4
- Kasutage ainult Dremeli Moto-Saw tikksae alust. Teiste seadmete kasutamine koos selle alusega ei ole ette nähtud.
- Puhtama töökeskkonna ja lõikepinna parema nähtavuse jaoks kinnitage tolmuimeja tolmuava külge.
- Kui saeleht on sisestatud juhendi järgi, on tööriist kasutamiskvaliteet. JOONIS 5-9
- Käivitage tööriist ja laske tal enne toorikuga kokku puutumist

saavutada õige kiirus. Ärge lülitage seadet sisse ja välja, kui tööriist on toorikuga koormatud.

- Vajutage talla nupp alla, tooriku kohale, et vältida selle paigastriihkumist. Vibratsiooni vähendamiseks hoidke toorikut kahe käega saelehe lähedal.

ETTEVAATUST VT JUHENDIST INIMESTE OHUTUSE PEATÜKKI.

- Ärge lükake oma toorikut saelehtede vastu liiga tugevalt. Saelehed on ette nähtud tundiüks kasutamiseks. Seetõttu on oluline, et saelehel oleks aega materjali lõikamiseks. Liigne surve toorikule põhjustab saelehe varajase kulumise.
- Enne oma töö kallale asumist tehke praakmaterjalil mõned löiked harjutamiseks.

KÄESHOIDMISE REŽIIM

- Vajutage kiirvabastamise nupule ajal, mil soovite Moto-Saw tikksaagi aluselt eemaldada. JOONIS 13
- Kui seade on eraldatud, võite Moto-Saw tikksaagi käes hoida. JOONIS 14
- Käeshoidmise režiimis lõigates veenduge, et hoiate tööriistast tugevalt kinni. JOONIS 14
- Proovige seadme tald hoida vastu tooriku pinda, et vibratsiooni vähendada. JOONIS 15

KASULIKUD VIHJED JA NÕUANDED

Kasulike nõuannete ning korduma kippuvatele küsimustele vastuste saamiseks külastage veebilehte www.dremel.com.

HOOLDUS

Vigastuste ja/või ohtude ennetamiseks tohivad **hooldus-** ja **parandustöid** teha ainult **volitatud isikud**. Soovitame **lasta hooldus-** ja **parandustöid** teha üksnes **Dremeli volitatud parandustöökojas**. Et vältida juhuslikust sisselülitamist põhjustatud vigastusi ja elektrilööke, tuleb seade enne hooldus- ja parandustööde teostamist alati välja lülitada.

PUHASTAMINE

ETTEVAATUST ÖNNETUSE VÄLTIMISEKS EEMALDAGE ALATI ENNE PUHASTAMIST TÖÖRIISTA PISTIK PISTIKUPESAST. *Kõige tõhusamaks puhastusmeetodiks on kuiva suruõhu kasutamine.* Suruõhuga seadet puhastades kandke alati kaitseprille.

Ventilatsioonivad ja lülitushoovad tuleb hoida puhastena ja vöörkehadeta. Ärge sisestage tööriista puhastamiseks selle avadesse teravaotsalisi esemeid.

ETTEVAATUST TEATUD PUHASTUSVAHENDID JA LAHUSTID KAHJUSTAVAD PLASTOSI.

Sellised vahendid on näiteks: bensiin, süsinik tetraokloriid, klooritud puhastuslahused, ammoniaak ja kodumajapidamises kasutatavad puhastusvahendid, mis sisaldavad ammoniaaki.

HOOLDUS JA GARANTII

ETTEVAATUST SEE SEADE EI SISALDA OSI, MIDA KASUTAJA VÕIKS HOOLDADA. Volitamata isikute poolt oskamatuult teostatud ennetavad hooldustööd võivad põhjustada seadme juhtmestiku ja komponentide väärtalitlust ja tekitada tõsiseid ohuolukordi. *Hooldustööde teostamiseks on soovitatav pöörduda Dremeli teeninduskeskusse. TEHNIKUTELE: Enne seadme hooldamist ühendage tööriist ja/või laadimiseseade toiteallikast lahti.*

DREMEL'i toodetega kaasnev garantii on kooskõlas seadusjõudu omavate / vastavas riigis kehtivate asjakohaste määrustega; garantii ei kata normaalselt füüsilist kulumist ega kahjustusi, mis on tingitud ülekoormusest või seadme sobimatul viisil kasutamisest.

Kaebuste korral saatke tööriist või laadimiseseade terviklikuna ja lahtimonteerimata ning koos ostukviitungiga edasimüüjale.

DREMELI KONTAKTANDMED

Täiendavat teavet Dremeli tootevaliku, tugiteenuste ja infoliini kohta vt www.dremel.com.

Dremel Europe, P.O. Box 3267, 4800 DG Breda, Holland

ORIGINALI INSTRUKCIJ VERTIMAS LT

NAUDOJAMI SIMBOLIAI



PERSKAITYKITE ŠIAS INSTRUKCIJAS



D V KITE AKI APSAUGOS PRIEMONES



D V KITE APSAUG AUSIMS



DVIGUBA IZOLIACIJA (ŽEMINIMAS NEREKALINGAS)



ELEKTRINI RANKI , PRIED IR PAKUO I NEŠALINKITE KARTU SU BUITIN MIS ATLIEKOMIS

BENDRIEJI ELEKTRINIO RANKIO SAUGOS PERSP JIMAI



ĮSPĖJIMAS PERSKAITYKITE VISUS SAUGOS PERSP JIMUS IR

VISAS INSTRUKCIJAS. *Jeigu nesilaikysite persp jim ir instrukcij reikalavim , galite gauti elektros sm g , sukelti gaisr ir (arba) rimtai susižeisti.*

Visus persp jimus ir instrukcijas išsaugokite ate iai.

Terminas „elektrinis rankis“ visuose toliau pateiktuose persp jimuose reiškia mašinam iš elektros tinklo (laidin) arba akumuliatoriaus (belaid) elektrin rank .

DARBO VIETOS SAUGA

- Darbo vieta turi b ti švairi ir gerai apšviesta. Netvarkingose ir neapšviestose vietose gali vykti nelaimingas atsitikimas.*
- Elektrini ranki nenaudokite sprogoje aplinkoje. Pavyzdžiui ten, kur yra greitai užsiliepsnojan i skys i , duj arba dulki . Naudojant elektrinius rankius, jie kibirkšiuoja, tod i dulk s arba susikaup garai gali užsiliepsnoti.*
- Dirbdami su elektriniu rankiu neleiskite prisitarti vaikams ir pašaliniam asmenims. Jeigu j s d mesys bus blaškomas, galite nebesuvaldyti rankio.*

ELEKTROSAUGA

- Elektrinio rankio kištukai turi atitikti elektros lizd . Draudžiama bet koku b du keisti kištuk . Dirbdami su žemintais elektriniais rankiais nenaudokite kištuk adapteri . Elektros sm gio tikimyb sumažinsite naudodami nepakeistus kištukus ir juos atitinkan ius lizdus.*
- Stenkit s neprisiliesti prie žemint pavirši , pavyzdžiui, vamzdžiui, radiatoriai , virykliai ar šaldytuv . Jeigu j s k nas bus žemintas, elektros sm gio tikimyb bus didesn .*
- Saugokite elektrinius rankius nuo lietaus ir dr gm s. Jeigu elektrin rank pateks vandens, padid s elektros sm gio tikimyb .*
- Nenaudokite laido ne pagal paskirt . Joki b du elektrinio rankio neneškite, netempkite ir iš lizdo netraukite už laido. Laid saugokite nuo karš io, alyvos, aštri briau ar judan i dali . Elektros sm gio tikimyb padid ja, jei naudojamas pažeistas arba susimazg s laidas.*
- Kai dirbate su elektriniu rankiu lauke, naudokite ilginan j laid , tinkam naudoti lauko s lygomis. Kai naudojamas darbu lauke skirtas laidas, sumaž ja elektros sm gio tikimyb .*
- Jei elektrin rank reikia naudoti dr gnoje vietoje, naudokite nuot kio srov s apsauginiu išjungikliu apsaugot srov s šaltin . Naudojant nuot kio srov s išjungikl , sumaž ja elektros sm gio pavojus.*

ŽMONI SAUGA

- Naudodami elektrin rank b kite budr s, steb kite, k darote, ir vadovaukit s sveiku protu. Elektrinio rankio nenaudokite, jeigu esate pavarg , apsvaig nuo narkotik , alkoholio ar vaist . Tereikia tik akimirksniai nukreipti d mes dirbant su elektriniais rankiais ir galite sunkiai susižeisti.*
- Naudokite saugos priemones. B tinai užsid kite aki apsaug . Tokios saugos priemon s kaip kauk nuo dulki , batai neslidžiais padais, apsauginis šalmas ar klausos apsaugos priemon s, naudojamos atitinkamomis s lygomis, sumažins traum tikimyb .*
- Saugokit s, kad ne jungtum te prietaiso nety ia. Prieš jungdami lizd ir (arba) prie baterijos, prieš pakeldami*

arba pernešdami prietais patikrinkite, ar jungiklis yra pad tyje „off“. Jeigu elektrin rank nešite ant jungiklio užd j piršt arba bandysite rank prijungti prie elektros tinklo, kai jungiklis yra pad tyje „on“, galite susižeisti.

- Prieš jungdami elektrin rank , nuimkite visus reguliavimo raktus ir veržliarak ius. Jeigu ant besisukan ios elektrinio rankio dalies bus paliktas užd tas veržliaraktis arba raktas, galite susižeisti.*
- Nebandykite pasiekti sunkiai pasiekiam viet . Visada stov kite tvirtai ir išlaikykite sprioausvyr . Taip gal site geriau suvaldyti rank nenumatytose situacijose.*
- Vilk kite tinkam aprang . Nevilk kite pla i drabuži ir papuošal . Saugokit s, kad judan ios dalys neprisiliest prie plauk , drabuži ar pirštini . Pla ius drabužius, papuošalus ar ilgus plaukus gali traukti besisukan ios dalys.*
- Jei yra numatyta galimyb prijungti dulki nusiurbimo ar surinkimo renginius, visada sitikinkite, ar jie yra prijungti ir ar tinkamai naudojami. Naudojant dulki nusiurbimo renginius sumaž ja dulki keliamas pavojus.*

ELEKTRINIO RANKIO NAUDOJIMAS IR PRIEŽI RA

- Neperkraukite prietaiso. Naudokite j s darbui tinkam elektrin rank . Su tinkamu elektriniu rankiu darb atlikite geriau ir saugiau, jei naudosite j gamintojo numatytame galios diapazone.*
- Elektrinio rankio nenaudokite, jei neveikia jungiklis. Bet kuris elektrinis rankis, kurio negalima valdyti jungikliu, yra pavojingas ir j b tina remontuoti.*
- Prieš reguliuodami prietais , keisdami darbo rankius ar prieš valydami prietais , iš elektros tinklo lizdo ištraukite kištuk ir (arba) išimkite akumuliatori . Šios prevencin s saugos priemon s sumažina nety inio elektrinio rankio jungimo rizik .*
- Nenaudojamus elektrinius rankius laikykite vaikams nepasiekiamoje vietoje, taip pat neleiskite asmenims, nemokantiems dirbti su elektriniu rankiu arba nesupatįnusiems su šiomis instrukcijomis, naudotis elektriniu rankiu. Elektriniai rankiai yra pavojingi, kai juos naudoja neapmokyti asmenys.*
- Prži r kite elektrinius rankius. Patikrinkite, ar judan ios dalys nepasislinkusios arba ne strigusios, ar n ra sul žusi dali ar kit gedim , kurie gali tur ti tokos elektrinio rankio veikimui. Pasteb j gedim , elektrin rank sutvarkykite prieš naudodami. Daugyb nelaiming atsitikim vyksta d i netvarking elektrini ranki .*
- Pjovimui skirti rankiai turi b ti aštr s ir švar s. Jeigu pjovimo rankiai su aštriomis pjaunamosiomis briaunomis tinkamai prži rimi, jie re iau stringa ir juos lengviau valdyti.*
- Elektrin rank , jo priedus, dalis ir pan. naudokite laikydamiesi ši instrukcij ir pagal konkre iam elektriniam rankiui numatyt paskirt , atsižvelgdami darbo s lygas ir atliekam darb . Jeigu elektrinis rankis naudojamas ne pagal paskirt , gali susidaryti pavojinga situacija.*

TECHNIN PRIEŽI RA

- Elektrin rank turi remontuoti tik kvalifikuoti specialistai*

ir naudoti tik originalias atsargines dalis. *Taip galima garantuoti, jog elektrinis rankis išliks saugus naudoti.*

RANKIO NAUDOJIMUI TAIKOMOS SAUGUMO PASTABOS

SP JAMIEJI PRANEŠIMAI D L PJ KLELI

Dirbdami aplinkoje, kur pj klelis gali kliudyti sienoje pasl pt laid ar paties rankio maitinimo laid , prietais laikykite už izoliuot pavirši . Palietus laid , kurioiu teka elektros srov , metalin se elektrinio rankio dalyse gali atsirasti tampa ir nutrenkti elektros sm gis.

- Nelaikykite rank arti pjovimo zonos. *Nekiskite rank po ruošiniu. D l kontakto su pj kleliu kyla pavojus susižeisti.*
- Elektros rank prie ruošinio prid kite tik jungt . *Kitu atveju pj kleliui strigus ruošinyje kyla atatranks pavojus.*
- Baigus pjauti, išjunkite rank , o pj klel iš pjauto ruošinio ištraukite tik visiškai jam sustojus. *Tokiu b du apsisaugosite nuo galimos atatranks ir rank gal site saugiai pad ti.*
- Naudokite tik aštirus ir nepažeistus pj klelius. *Sulenkti arba atšp pj kleliai gali sul žti arba sukelti atatranks sm g.*
- Išjungus rank nebandykite pj klelio sustabdyti naudodami šonin spaudim pj klel . *Pj klelis gali pažeistas, sul žti arba sukelti atatranks sm g.*
- Prieš prad dami darb , tinkamai išskirkite, ar po norimas apdirbti paviršiais n ra pravesit elektros laid , duj ar vandentiekio vamzdži . Jei abejojate, galite pasikviesti pagalb vietinius komunalini paslaug teik jus. *Kontaktas su elektros laidais gali sukelti gaisro bei elektros sm gio pavoj . Pažeidus dujotiekio vamzd , gali vykti sprogtimas. Pažeidus vandentiekio vamzd , galima padaryti daugyb nuostoli .*
- tvirtinkite ruošin . *Veržimo ranga arba spaustuvais tvirtintas ruošinys yra užfiksuojamas žymiai patikimiau nei laikant ruošin ranka.*
- Visuomet valykite darbo viet . *Medžiag mišiniai yra ypa pavojingi. Spalvot j metal dulks gali užsidegti arba sprogti.*
- Prieš padedant elektrin rank visuomet palaukite, kol jis visiškai sustos. *rankio d tinis priedas gali užstrigti ir j s galite prarasti elektrinio rankio kontrol .*
- Niekada nenaudokite elektros rankio su pažeistu elektros maitinimo laidu. *Nelieskite pažeisto elektros maitinimo laido, darbo metu pažeidus laid , ištraukite maitinimo laido kištuk iš elektros maitinimo tinklo. Pažeistas laidas padidina elektros sm gio pavoj .*

BENDRIEJI SP JIMAI D L DARBO SU DARBINIU STOVU

ĮSPĖJIMAS PERSKAITYKITE VISUS SP JIMUS IR VISAS, KARTU SU DARBINIU STOVU IR ELEKTROS RANKIU, TIEKIAMAS INSTRUKCIJAS. *Jeigu nesilaikysite persp jim ir instrukcij reikalavim , galite gauti elektros sm g, sukelti gaisr ir (arba) rimtai susižeisti.*

- Visus persp jimus ir instrukcijas išsaugokite atei iai.
- Ištraukite kištuk iš maitinimo lizdo ir/arba akumuliatori atjunkite nuo elektrinio rankio, tik po to reguliuokite arba keiskite priedus. *Jei rankis pasileist atsitiktinai, gali vykti nelaimingas atvejis.*
- Tinkamai sumontuokite darbin stov ir tik tada pritvirtinkite rank . *Tinkamas sumontavimas yra svarbus siekiant apsisaugoti nuo sugrūvimo.*
- Tvirtai pritvirtinkite elektrin rank prie darbinio stovo ir tik tada naudokit s rankiu. *Darbo metu elektriniam rankiui pasislinkus rankio galite nesuvaldyti.*
- Pastatykite darbin stov ant tvirto, plokš io ir lygaus paviršiaus. *Jei darbo metu darbinis stovas jud s arba kilnojis, elektrinis rankis ir ruošinys bus nestabil s ir kels pavoj .*

APLINKA UTILIZAVIMAS

renginys, jo priedai ir pakuo turi b ti r šiuojami ir atiduodami ekologiniam perdirbimui.

TIK EUROPOS ŠALIMS



Elektrini ranki neišmeskite kartu su buitin mis šiukšl mis!

Remiantis ES direktyva 2002/96/EB d l elektros ir elektronin s rangos atliek ir jos perk limu nacionalin teis , nebetinkami naudoti elektriniai rankiai turi b ti surenkami atskirai ir utilizuojami aplinkai nekenksmingu b du.

TECHNINIAI DUOMENYS

BENDRIEJI TECHNINIAI DUOMENYS

„Dremel Moto-Saw“ elektrinis pj klas du-viename, kompaktiškos pjaustymo stakl s MS20

tampa	220–240 V, ~50–60 Hz
Galingumas	70 W
Greitis be apkrovos	N ₀ 1500–2250 min ⁻¹
Maks. pjovimo gylis	18 mm
Angos gylys	250 mm
Eiga	8 mm
Svoris	1,1 kg

ILGINAMEJI LAIDAI

Naudokite visiškai išvyniotus ir saugius ilginamuosius laidus, skirtus 5 A stiprumo srovei.

SURINKIMAS

ĮSPĖJIMAS PRIEŠ KEISDAMI PRIEDUS, VORES ARBA ATLIKDAMI REMONT VISUOMET IŠJUNKITE RANK IR IŠIMKITE AKUMULIATORI .

„Moto-Saw“, tai kompaktiškas ir itin paprastai naudojamas pjaustymo rankis, du-viename. Š rank galima naudoti stacionariai, tvirtinus j prie pagrindo, arba laikant rankoje. Šis rankis skirtas tiksliai tiesi ir vingiuot linij pjovimui skirtingose medžiagose, skaitant minkšt medien , kiet medien , kompozicines plokštes, laminat , PVC arba minkšt lakštin metal , jei naudojami tinkami ir „Dremel“ rekomenduojami priedai.

1 PAV.

- A. Prispaudimo kojel s nuleidimo mygtukas
- B. Prispaudimo kojel
- C. Tvirtinimo svirtis
- D. Kreipiantysis b gelis
- E. Pagrindas
- F. Dulki siurblio jungtis
- G. jungimo / išjungimo jungiklis
- H. Grei lo reguliatorius
- I. Tvirtinantis veržtuvai
- J. Kiaurym ilgalaikiam tvirtinimui
- K. Greito nu mimo mygtukas
- L. Pj klas „Moto-Saw“
- M. Svirtis greitam priedo keitimui

PRIED UŽD JIMAS IR NU MIMAS

ĮSPĖJIMAS PRIEŠ MONTUOJANT, REGULIUOJANT AR KEI IANT PRIEDUS, VISADA ATJUNKITE NUO MAITINIMO ŠALTINIO. Tokios prevencin s saugos priemon s sumažina atsitiktinio prietaiso jungimo rizik .

2-6 PAV.

Pried užd jimas ir nu mimas pavaizduotas 2–6 paveiksl liuose.

DULKI IŠSIURBIMAS

rankyje yra paruošta dulki išsiurbimo anga. Nor dami naudotis šia funkcija, pritvirtinkite dulki siurblio žarn prie dulki siurblio jungties.

1 PAV.

KRAŠTO KREIPTUVAS

Krašto kreiptuv galima naudoti bet kuriame kreipian iajame b gelyje.

Šis priedas gali b ti naudojamas ruošinio st mimui arba ruošinio krašto nukreipimui / sulaikymui. Pried naudojant ruošinio st mimui, jo tvirtinti su tvirtinimo svirtimi kreipian iajame b gelyje nereikia.

Kreiptuv galima naudoti pasukt vairiu kampu. Nor dami pakeisti kreiptuvo kamp , atlaisvinkite kreiptuvo veržl ir pasukite galv norim pad t.

Krašto kreiptuv galima tvirtinti pasukus tvirtinimo svirt. Tai neleis kreiptuvui nuslysti kreipiant j b gel. 10-12 PAV.

DARBO PRADŽIA

D kojame, kad sigijote š „Dremel Moto-Saw“ pj kl . „Moto-Saw“, tai kompaktiškas ir itin paprastai naudojamas pjaustymo rankis, du-viename. Š rank galima naudoti stacionariai, pritvirtinus j prie pagrindo, arba laikant rankoje. Šis rankis skirtas tiksliai tiesi ir vingiuot linij pjovimui skirtingose medžiagose, skaitant minkšt medien , kiet medien , kompozicines plokštes, laminat , PVC arba minkšt lakštin metal , jei naudojami tinkami ir „Dremel“ rekomenduojami priedai.

Pj kl „Moto-Saw“ naudojant stacionariai, jums suteikiama galimyb vairi medžiag ruošinius pjauti laikant juos abejomis rankomis. Naudojant stacionar režim , galite tiksliai ir lengvai atlikti vairius medienos ar kit medžiag pjovimo darbus. Rankin režim rekomenduojama naudoti tik tais atvejais, kai ruošinys yra per didelis arba kur nors tvirtintas ir tod I negali b ti pritvirtintas prie pagrindo. prastai rankinis pjovimo režimas naudojamas norint k nors perpjauti arba nupjauti mažesn medžiagos dal. Naudojant rankin režim , „Moto-Saw“ pj klas veikia kaip elektrinis siaurpj klis.

STACIONARUS REŽIMAS

1. Užtikrinkite, kad pagrindas, naudojant tiekiamus veržtuvus, b t saugiai pritvirtintas prie plokš io paviršiaus. Ilgesniam laikui pagrind prie paviršiaus galima pritvirtinti standartiniais varžtais, statant juos pagrindo viršuje esan ias 2 kiauurymes. 1 PAV.
2. NESIS SKITE ant pagrindo ir nesiremkite j. Pagrindas skirtas tik pjaunamos medžiagos atramai.
3. Pritvirtinus pagrind sumontuokite jame „Moto-Saw“ pj kl – pirmiausia per pagrinde esan i kiauurym praveskite elektros laid , o tada papras iausiai statykite pj kl , kad šis užsikisnot . „Moto-Saw“ pj klas yra saugiai sumontuotas, kai pj klo plokštuma ir pagrindo paviršius yra viename lygyje. 2-4 PAV.
4. pj klo pagrind montuokite tik „Dremel Moto-Saw“ pj kl . Šis pagrindas n ra skirtas kit prietais montavimui.
5. Siekdami užtikrinti švaresn darbo aplink ir aiškesn pjovimo linijos vaizd , naudokite dulki siurblio funkcij .
6. Pj kl sumontavus taip, kaip nurodyta naudotojo vadove, rankis yra paruoštas darbiui. 5-9 PAV.
7. junkite elektrin prietais ir palaukite, kol pj klelis pasieks reikiam greit , tik tada leiskite pj kleliui prisiliesti prie darbinio ruošinio. NEJUNKITE jungimo-išjungimo jungiklio, kai pj klelis lie iasi prie ruošinio.
8. Nuleiskite prispaudžian i kojel taip, kad š prispaut ruošin ir neleist jam jud ti virš ir žemyn. Siekiant sumažinti virpesius, laikykite ruošin abejomis rankomis, arti pj klelio.

ĮSPĖJIMAS ŽI R TI ŠIO VADOVO SKYRI „ASMENINIS SAUGUMAS“.

9. Nespauskite ruošinio per stipriai. Pj kleliai skirti subtiliam darbiui. Pjaunant b tina neskub ti ir suteikti pakankamai laiko

medžiagos pjovimui. Stipriau spaudžiant ruošin grei iau susid vi pj kleliai.

10. Prieš pradėdant darb su ruošiniu, išbandykite pjaunam medžiag naudodami nereikalingus arba sugadintus medžiagos pavyzdžius.

RANKINIS REŽIMAS

1. Nor dami nuimti „Moto-Saw“ pj kl nuo pagrindo, laikykite nuspaust greito nu mimo mygtuk . 13 PAV.
2. Nu mus „Moto-Saw“ nuo pagrindo, galite j naudoti laikydami rankoje. 14 PAV.
3. Dirbdami rankiniu režimu, visada tvirtai laikykite elektros rank . 14 PAV.
4. Stenkit s, kad ruošinio dugnas atsiremt pj klo plokštum , tai sumažinsite virpesius. 15 PAV.

NAUDINGI PATARIMAI

Naudingus patarimus ir dažnai užduodamus klausimus galite rasti apsilank adresu www.dremel.com.

PRIEŽI RA

Jei technin prieži r ir profilaktik atliks ne galioti asmenys, jie gali neteisingai sujungti vidinius laidus ar kitus prietaiso komponentus, tod l gali kilti rimtas pavojus. Technin prieži r ir remonto darbus rekomenduojame atlikti „Dremel“ klient aptarnavimo skyriuose. D l saugumo kiekvien kart prieš prad dami technin s prieži ros ir valymo darbus, ištraukite kištuk iš tinklo.

VALYMAS

ĮSPĖJIMAS KAD IŠVENGTUM TE NELAIMINGO ATSTITIKIMO, VISUOMET ATJUNKITE RANK IR (ARBA) KROVIKL NUO MAITINIMO ŠALTINIŲ IR TIK TADA J VALYKITE. rank efektyviausia valyti suspaustu sausu oru. Valydami rank suspaustu sausu oru visuomet d v kite apsauginius akinius.

V dinimo angos ir jungiklio svirtel s turi b ti švarios ir neapkabiusios jokiomis medžiagomis. Nebandykite valyti rankio per angas kišdami vairius aštirus daiktus.

ĮSPĖJIMAS KAI KURIE VALYMO SKYS IAI IR TIRPIKLIAI PAŽEIDŽIA PLASTIKINES DALIS. Prie toki priemoni priskiriamas dyzelinas, anglies tetrachloridas, chloro tirpikliai, amoniakas ir buitiniai skys iai su amoniaku.

APTARNAVIMAS IR GARANTIJA

ĮSPĖJIMAS VIDUJE N RA NAUDOTOJO TAISOM DETALI . Jei rankis bus taisomas paties naudotojo, o ne kvalifikuoto darbuotojo, gali b ti pažeisti vidiniai laidai ir komponentai, d l to žmogus gali rimtai susižeisti. *Rekomenduojame rank perduoti remontuoti „Dremel“ aptarnavimo centrui.*

PERDAVIMAS CENTRUI: Atjunkite rank ir (arba) krovikl nuo maitinimo šaltinio.

Šiam DREMEL gaminiui suteikiama garantija atitinka šalyje galiojan ius statymus/reikalavimus; Garantija netaikoma gedimams, atsiradusiems d l renginio nat ralaus susid v jimo, taip pat d l perkov arba jo nelinkamo naudojimo.

Reklamacijos atveju si skite neišardyt rank su atitinkamu pirkin patvirtinan iu dokumentu savo pardav jui.

SUSISIEKITE SU DREMEL

Nor dami sužinoti daugiau informacijos apie „Dremel“, apsilankykite tinklalapyje www.dremel.com.

Dremel Europe, P.O. Box 3267, 4800 DG Breda, Nyderlandai

PREVOD ORIGINALNIH NAVODIL

SL

UPORABLJENI SIMBOLI



PREBERITE TA NAVODILA



UPORABITE ZAŠ ITO ZA O I



UPORABITE GLUŠNIKE



DVOJNA IZOLACIJA (OZEMLJITVENA ŽICA NI POTREBNA)



ELEKTRI NIH ORODIJ, NASTAVKOV IN EMBALAŽE NE ODLAGAJTE SKUPAJ Z OSTALIMI GOSPODINJSKIMI ODPADKI

SPLOŠNA VARNOSTNA OPOZORI LA ZA ELEKTRI NA ORODJA



OPAZORI LO PREBERITE VSA VARNOSTNA OPOZORI LA IN NAVODILA.

Neupoštevanje vseh opozoril in navodil lahko povzro i elektrni ni udar, požar in/ali resne poškodbe.

Shranite vsa opozorila in navodila za prihodnji ogled.

Izraz "elektri no orodje" v opozorilih se nanaša na vaše orodje, priklju eno na elektrni no omrežje (s kablom) ali orodje, ki ga napaja akumulator (brez kabla).

VARNOST DELOVNEGA OBMO JA

- a. Poskrbite, da bo delovno obmo je isto in dobro

osvetljeno. Na nepospravljenih in temnih mestih so nezgode pogostejše.

- b. Elektri nih orodij ne uporabljajte v eksplozivni atmosferi, npr. ob prisotnosti vnetljivih teko in, plinov ali vnetljivega prahu. Elektri na orodja ustvarjajo iskre, ki lahko vnamejo prah ali hlape.
- c. Med uporabo orodja morajo biti otroci in druge osebe izven delovnega območja. V primeru, da odvrnejo vašo pozornost, lahko izgubite nadzor nad orodjem.

ELEKTRI NA VARNOST

- a. Vti elektri nega orodja se mora ujemati z vti nico. Vti a nikoli ne spreminjajte na kakršenkoli način. Pri uporabi ozemljenega elektri nega orodja ne uporabljajte adapterskih vti ev. Z uporabo nespremenjenega vti a in ustrezne vti nice zmanjšate nevarnost elektri nega udara.
- b. Preprečite stik telesa z ozemljenimi površinami, kot so cevi, radiatorji in hladilniki. Če je vaše telo ozemljeno, ste izpostavljeni povečani nevarnosti elektri nega udara.
- c. Elektri nega orodja ne izpostavljajte dežju in ga ne uporabljajte v vlažnem okolju. Vdor vode v elektri nega orodje poveča tveganje elektri nega udara.
- d. Z elektri nim kablom ravajte primerno. Nikoli ne nosite orodja tako, da držite kabel, ne vlecite za kabel in ne odklapljajte vti a tako, da vlečete za kabel. Kabel zavarujte pred vročino, oljem, ostrimi robovi in premikajte imi se deli. Poškodovani in zavozlani kabli povečajo tveganje elektri nega udara.
- e. Kadar elektri no orodje uporabljate na prostem, uporabite podaljšek kabla, ki je za to primeren. Uporaba kabla, ki je primeren za zunanjo rabo, zmanjša tveganje elektri nega udara.
- f. Če se uporabi elektri nega orodja na vlažni lokaciji ni mogoče izogniti, uporabite napajanje, zaščiteno s prekinjalcem za uhajavi tok (ELCB). Prekinjevalec elektri nega tokokroga zmanjšuje tveganje elektri nega udara.

OSEBNA VARNOST

- a. Bodite pozorni, pazite, kaj delate, in uporabljajte zdravo pamet pri rokovanju z elektri nimi orodji. Ne uporabljajte elektri nih orodij, če ste utrujeni ali pod vplivom drog, alkohola ali zdravil. Trenutek nepozornosti med uporabo elektri nega orodja lahko povzroči resne telesne poškodbe.
- b. Uporabljajte osebno zaščitno opremo. Vedno uporabljajte zaščitno očala. Uporaba osebni zaščitni sredstev, na primer maske proti prahu, nedrse rokavice, zaščitne elastične nogavice, odvisno od vrste in uporabe elektri nega orodja, zmanjšuje tveganje telesnih poškodb.
- c. Pazite, da ne pride do nenamernega zagona. Pred priklopom vti a preverite, ali je stikalo v položaju za izklop. Ne prenašajte elektri nega orodja s prstom na stikalo in ne vklaplajajte elektri nega orodja z vklopi enim stikalom.
- d. Pred vklopom elektri nega orodja odstranite nastavitvene kljuke. Ključ, ki je ostal nameščen na vrtljivem delu elektri nega orodja, lahko povzroči telesne poškodbe.
- e. Ne nagibajte se preveč. Imejte pravilno telesno držo in poskrbite za ravnotežje. Tako boste lahko bolje obdržali nadzor nad elektri nim orodjem v nepredvidljivih situacijah.

- f. Nosite ustrezno obleko. Ne nosite visečih oblačil in nakita. Pazite, da vaši lasje, obleka in rokavice ne pridejo v stik s premikajočimi se deli. Premikajoči se deli lahko zagrabijo visečo obleko, nakit in dolge lase.
- g. Če je orodje opremljeno s priključkom za zbiranje in odstranjevanje prahu, poskrbite za pravilno priključitev in uporabo. Uporaba teh priprav lahko zmanjša tveganja zaradi prahu.

UPORABA IN NEGA ELEKTRI NEGA ORODJA

- a. Ne preobremenjujte elektri nega orodja. Uporabite pravo elektri no orodje za vaše potrebe. Z ustreznim elektri nim orodjem boste delo opravili bolje in varneje z močjo, za katero je bilo zasnovano.
- b. Elektri nega orodja ne uporabljajte, če stikalo za vklop izklop ne deluje. Vsako elektri no orodje, ki ga ni mogoče vklopiti ali izklopiti s stikalom, je nevarno in ga je treba popraviti.
- c. Pred nastavljanjem naprave, zamenjavo delovnih priborov ali odlaganjem naprave izvlecite vti a iz elektri ne vti nice in/ali odstranite akumulator. Ta previdnostni ukrep onemogoča nepredviden zagon orodja.
- d. Elektri no orodje, ki ni v uporabi, hranite izven dosega otrok. Ne dovolite osebam, ki ne poznajo elektri nega orodja, da bi prebrale teh navodil, da bi rokavale z elektri nim orodjem. Elektri no orodje postane nevarno v rokah neizkušenih uporabnikov.
- e. Vzdržujte elektri no orodje. Kontrolirajte orodje glede napa na poravnanih ali blokiranih gibljivih delov, poškodbe delov ali kakršnihkoli drugih stanj, ki bi lahko vplivala na delovanje elektri nega orodja. Če je orodje poškodovano, ga pred ponovno uporabo predajte v popravilo. Veliko nezgod se zgodi prav zaradi slabo vzdrževanega elektri nega orodja.
- f. Poskrbite, da bo rezalno orodje vedno ostro in isto. Pravilno vzdrževana rezalna orodja z ostrimi rezilnimi robovi so manj nagnjena k zatikanju in jih je lažje voditi.
- g. Elektri no orodje, pribor, nastavke itd. uporabljajte v skladu s temi navodili za uporabo in v namen, predviden za določeno vrsto elektri nega orodja, ter pri tem upoštevajte delovne pogoje in vrsto dela, ki ga želite opraviti. Z uporabo elektri nega orodja za dela, katerim orodje ni namenjeno, povečate tveganje.

SERVIS

- a. Elektri no orodje lahko popravlja samo usposobljeno strokovno osebje, in to izključno z originalnimi nadomestnimi deli. Le tako bo poskrbljeno za varnost vašega elektri nega orodja.

SPECIFIČNA VARNOSTNA NAVODILA

VARNOSTNA NAVODILA ZA REZBARSKÉ ŽAGE

Kadar izvajate postopek, pri katerem rezalni pribor lahko pride v stik s skrito elektri no napeljavo ali z lastnim napajalnim kablom, držite elektri no orodje na izoliranih prijemalnih površinah. Stik

z napeljavo, ki je pod napetostjo povzro i, da so posledi no tudi kovinski deli orodje pod napetostjo in to vodi do elektri nega udara.

- Ne približujte se z rokami obmo ju žaganja. Ne segajte pod obdelovanec. Stik z žaginim listom lahko povzro i telesne poškodbe.
- Napravo uporabljajte na obdelovancu samo, ko je ta vklopljena. V nasprotnem primeru obstaja nevarnost povratnega udara, ko se rezalno orodje zagodzi v obdelovancu.
- Ko je rez kon an, izklopite napravo in potegnite žagin list iz zarez, ampak Sele, ko se ta ustavi. Na ta na in se lahko izognete povratnemu udaru in napravo varno odložite.
- Uporabljajte le ostre, brezhibne žagine liste. Upognjeni ali topi žagini listi se lahko zlomijo ali povzro ijo povratni udar.
- Žaginega lista ne ustavljajte s stranskim pritiskanjem, potem ko ste orodje izklopili. Žagin list se lahko poškoduje, zlomi ali povzro i povratni udar.
- Za iskanje skritih oskrbovalnih vodov uporabljajte ustrezne iskalne naprave ali se o tem pozanimajte pri lokalnem podjetju za oskrbo z vodo, elektriko ali plinom. Stik z elektri nim vodom lahko povzro i požar ali elektri ni udar. Poškodovan plinovod lahko povzro i eksplozijo. Vdor v vodno linijo povzro i premoženjsko škodo ali lahko povzro i elektri ni udar.
- Zavarujte obdelovanec. Obdelovanec bo proti premikanju bolje zavarovan z vpenjalnimi pripravami ali s primežem, kot e bi ga držali z roko.
- Delovno mesto naj bo vedno isto. Posebno nevarne so mešanice materialov. Prah lahkkih kovin se lahko vname ali eksplodira.
- Vedno po akajte, da se naprava popolnoma ustavi, preden jo odložite. Vstavljeno orodje se lahko zagodzi, kar lahko vodi do izgube nadzora nad elektri nim orodjem.
- Nikoli ne uporabljajte naprave s poškodovanim kablom. Ne dotikajte se poškodovanega kabla in ne vlecite vtika a, ko je kabel poškodovan med delovanjem. Poškodovani kabli pove ujejo tveganje za elektri ni udar.

SPLOŠNA VARNOSTNA OPOZORILA ZA DELOVNO STOJALO

⚠ OPOZORILO PREBERITE VSA VARNOSTNA OPOZORILA IN NAVODILA, KI SO PRILožENA DELOVNEMU STOJALU IN ELEKTRI NEMU ORODJU ZA NAMESTITVEV. Neupoštevanje vseh opozoril in navodil lahko povzro i elektri ni udar, požar in/ali resne poškodbe.

- Shranite vsa opozorila in navodila za prihodnji ogled.
- Izklju ite vtika iz vira napajanja in/ali baterije iz orodja pred kakršnimi koli spremembami nastavitvev ali dodatkov. Neželeni zagoni orodja so lahko vzrok nekaterim poškodbam.
- Primerno sestavite delovno stojalo pred namestitvijo orodja. Primerno sestavljanje je pomembno za prepre itev nevarnosti padca.
- Pred uporabo trdno namestite orodje na delovno stojalo. Premikanje orodja na delovnem stojalu lahko povzro i izgubo nadzora.
- Postavite delovno stojalo na trdno, ravno in vodoravno

površino. e se delovno stojalo premika ali ziblje, orodja in obdelovanca ni mogo e varno nadzirati.

OKOLJE ODSTRANJEVANJE

Odslužene stroje, pribor in embalažo morate razvrstiti in predati v okolju prijazno recikliranje.

SAMO ZA EVROPSKE (EU) DRŽAVE



Elektri nega orodja ne odlagajte skupaj z ostalimi gospodinjstskimi odpadki! Skladno z evropsko direktivo 2002/96/ES o odpadni elektri ni in elektronski opremi in njenim izvajanjem v nacionalni zakonodaji je treba odsluženo elektri no orodje zbirati lo eno in ga odstranjevati na okolju prijazen na in.

SPECIFIKACIJE

SPLOŠNI PODATKI

Elektri na kompaktna žaga za rezbarjenje 2 v 1 Dremel Moto-Saw

MS20	
Napetostni razred	220-240 V-50/60 Hz
Nazivna mo	70 W
Hitrost brez obremenitve	N ₀ 1500-2250 min-1
Najve ja debelina reza	18 mm
Globina reza	250 mm
Dolžina giba	8 mm
Teža	1,1 kg

ELEKTRI NI PODALJŠKI

Uporabljajte povsem odvite in varne elektri ne podaljške s kapaciteto 5 A.

MONTAŽA

⚠ OPOZORILO PRED ZAMENJAVO NASTAVKOV, OKROVOV ALI PRED SERVISIRANJEM ORODJA VEDNO IZKLOPITE ELEKTRI NO ORODJE IN ODSTRANITE BATERIJSKI PAKET.

SPLOŠNO

Moto-Saw je kompaktna žaga za rezbarjenje 2 v 1, ki je hkrati zelo enostavna za uporabo. Uporablja se lahko v pritrjenem na inu, ko je orodje pritrjeno na bazo ali v ro nem na inu, ko jo držite v roki. To orodje je namenjeno izdelavi natan nih ravnih in ukrivljenih rezov v razli nih materialih, kot npr. mehak les, trdi les, iverne ploš e, laminat, PVC in mehke plo evine z uporabo primernih dodatkov, ki jih priporo a Dremel.

SLIKA 1

- Gumb za spust pridrževalne noge
- Pridrževalna nog a

- C. Nastavek za pritrditev vodila
- D. Vodilni tir
- E. Baza
- F. Priklju ek za sesalec
- G. Stikalo Vkllop/Izklop
- H. Stikalo za spreminjanje hitrosti
- I. Varovalni primeži
- J. Luknja za stalno pritrditev
- K. Gumb za hitro lo itev
- L. Elektri na žaga
- M. Nastavek za hitro menjavanje dodatkov

NAMESTITEV IN ODSTRANJEVANJE DODATKOV

▲ OPOZORILO **ODKLOPITE VTIKA IZ NAPA JANJA, PREDEN SESTAVITE, NASTAVITE ALI ZAMENJATE NASTAVKE.** *Takšni preventivni varnostni ukrepi zmanjšujejo tveganje za nenameren zagon orodja.*

SLIKA 2-6

Za navodila za nameš enje in odstranjevanje dodatkov glejte slike 2 do 6.

ODSESOVANJE PRAHU

Vaše orodje vklju uje odprtino za prah, ki omogo a odsesavanje prahu. Za uporabo te funkcije namestite cev sesalca v odprtino za prah.

SLIKA 1

ROBNO VODILO

Robno vodilo se lahko uporablja v kateremkoli vodilnem tiru. Ta dodatek se lahko uporablja kot potisni pripomo ek ali kot robno vodilo/pregrada. Ko se uporablja kot potisni pripomo ek, ga ni potrebno pritrditi v tirih z nastavkom za pritrditev vodila.

Vodilo se lahko uporablja za razli ne kole. Za nastavek kota, odvijte krilni vijak na vodilu in obrnite glavo v željen položaj. Robno vodilo se lahko pritrdi z obra njem nastavka za pritrditev vodila. To bo prepre ilo drsenje vodila po tiru. SLIKA 10-12

UPORABA

PRIPRAVA NA DELO

Zahvaljujemo se vam za nakup elektri nega orodja Dremel Moto-Saw. Moto-Saw je kompaktna žaga za rezbarjenje 2 v 1, ki je hkrati zelo enostavna za uporabo. Uporablja se lahko v pritrjenem na inu, ko je orodje pritrjeno na bazo ali v ro nem na inu. To orodje je namenjeno izdelavi natan nih ravnih in ukrivljenih rezov v razli nih materialih, kot npr. mehak les, trdi les, iverne ploš e, laminat, PVC in mehke plo evine z uporabo primernih dodatkov, ki jih priporo a Dremel.

Uporaba žage v pritrjenem na inu vam daje svobodo za rezanje razli nih materialov, tako da obdelovanec držite z obema rokama. V tem na inu se lahko lotite razli nih ljubiteljskih ali lesnoobdelovalnih projektov natan no in enostavno.

Uporaba žage v ro nem na inu je priporo ljiva, e je obdelovanec

prevelik ali pritrjen in ga zato ni mogo e dati na bazo. Tipi no ro no operacijo predstavljajo rezbarska dela ali rezanje manjših kosov materialov. V ro nem na inu, žaga deluje kot elektri na lok žaga.

PRITRJEN NA IN

1. Poskrbite za to, da je baza varno nameš ena na ravno delovno površino s pomo jo priloženih primežev. Bazo lahko za stalno namestite na delovno mizo z obi ajnimi vijaki skozi 2 luknji, ki se nahajata na vrhu baze. SLIKA 1
2. NE sedite in se NE naslanjajte na bazo. Namen baze je nuditi podporo materialom, ki jih izrezujete.
3. Ko je baza varno nameš ena, v njo namestite žago: najprej skozi luknjo v bazi dajte kabel, nato pa žago enostavno pritisnite v bazo, da se zasko i. Žaga je varno nameš ena, ko sta ro na enota in pritrjena baza poravnani. SLIKA 2-4
4. Žago Dremel Moto-Saw uporabljajte samo z bazo. Druga elektri na orodja niso namenjena za uporabo z bazo.
5. Za isto delovno okolje in boljšo linijo vidljivosti, namestite sesalec v odprtino za prah.
6. Ko je zagin list vstavljen v skladu z navodili za uporabo, je orodje pripravljeno za uporabo. SLIKA 5-9
7. Vklpite orodje in po akajte, da pride do primerne hitrosti, preden pride v stik z obdelovancem. NE pritiskajte stikala »VKLOP« in »IZKLOP« medtem, ko je orodje obremenjeno.
8. Potisnite pridrževalno nogo navzdol na obdelovanec, da prepre ite odbijanje. Da minimizirate vibriranje, držite obdelovanec z obema rokama blizu žaginega lista.

▲ OPOZORILO **GLEJTE POGlavJE OSEBNA VARNOST V TEM PRIRO NIKU.**

9. Obdelovanca ne pritiskajte preve ob žagine liste. Ti listi so za ob utljivo uporabo. Zato je pomembno, da list ima as za rezanje materialov. Prekomeren pritisk na obdelovanec bo povzro ilo zgodnji zlom lista.
10. Preden za nete delati na svojem projektu, naredite nekaj poskusnih rezov na odpadnem materialu.

RO NI NA IN

1. Pritisčajte gumb za hitro lo itev, medtem ko lo ujete žago od baze. SLIKA 13
2. Ko je orodje lo eno od baze, lahko žago držite v roki. SLIKA 14
3. Medtem, ko režete v ro nem na inu, poskrbite za to, da orodje trdno držite. SLIKA 14
4. Poskusite poravnati površino enote ob dno obdelovanca, da zmanjšate vibriranje. SLIKA 15

UPORABNI NASVETI

Za koristne nasvete in pogosto zastavljena vprašanja, obi šite www.dremel.com.

VZDRŽEVANJE

Izvedba preventivnega vzdrževanja s strani nepooblaš enega osebj a lahko povzro i napa no namestitev notranjih žic in

komponent, s tem pa resno nevarnost. Priporo amo vam, da vzdrževanje in popravila orodja prepustite servisu Dremel. Da bi prepre ili poškodbe zaradi nenamerne zagona in elektri ni udar, pred vzdrževalnimi deli ali i š enjem vedno izvlcite vti iz vti nice.

IŠ ENJE

⚠ OPOZORILO E SE ŽELITE IZOGNITI NEZGODAM, VEDNO IZKLJU ITE ORODJE IN/ALI POLNILNIK IZ NAPAJANJA PRED IŠ ENJEM. *Orodje je mogo e naju inkoviteje istiti s stisnjenim zrakom. Kadar istite orodje s stisnjenim zrakom, vedno nosite varnostna o ala.*

Prezra evalne odprtine in stikalni vzvodi morajo biti vedno isti in nezamašeni. Orodja ne poskusajte istiti z vstavljanjem ostrih predmetov skozi odprtine.

⚠ OPOZORILO NEKATERA ISTILNA SREDSTVA IN TOPILA POŠKODUJEJO PLASTI NE DELE. Nekatera od teh so: bencin, ogljivkov tetraklorid, klorirana topila za i š enje, amonijak in gospodinjiski detergenti, ki vsebujejo amonijak.

SERVISIRANJE IN GARANCIJA

⚠ OPOZORILO V NOTRANJOSTI NI NOBENIH DEOV, KI BI JIH LAHKO SERVISIRAL UPORABNIK. Preventivno vzdrževanje, ki bi ga izvajale nepooblaš ene osebe, lahko povzro i premik notranjih žic in sestavnih delov, kar lahko povzro i resno nevarnost. *Proporo amo vam, da vsakršno servisiranje orodja izvaja servisni center Dremel. SERVISERJEM: pred servisiranjem izklopite orodje in/ali polnillec iz vira napajanja.*

Ta DREMEL izdelek nosi garancijo v skladu z zakonskimi predpisi/ predpisi specifi nimi za posamezno državo; ta garancija izklju uje škodo zaradi normalne obrabe, preobremenitve ali neustreznega ravnanja.

V primeru pritožbe, pošljite nerazdro orodje ali polnillec, skupaj z dokazilom o nakupu, vašemu trgovcu.

STOPITE V STIK Z DREMELOM

Za ve informacij o ponudbi Dremel, podpori in liniji za pomo , podjte na www.dremel.com.

Dremel Europe, P.O. Box 3267, 4800 DG Breda, Nizozemska

ORI IN L S LIETOŠANAS PAM C BAS TULKOJUMS

LV

IZMANTOTIE SIMBOLI



IZLASIET ŠOS NOR D JUMUS



IZMANTOJIET ACU AIZSARDZ BAS L DZEK US



IZMANTOJIET DZIRDES AIZSARDZ BAS L DZEK US



DUBULT IZOL CIJA (NAV VAJADZ GS ZEM JUMA VADS)



NEATBR VOJTIETIES NO ELEKTRISKAJIEM INSTRUMENTIEM, PIĘDERUMIEM UN TO IESAI ŪJUMA MATERI LIEM KOP AR SAIMNIEC BAS ATKRITUMIEM.

VISP R JI NOR D JUMI PĀRELE KTRISK ELEKTROINSTRUMENTA DROŠU LIETOŠANU



⚠ UZMANĪBU IZLASIET VISUS DROŠ BAS BR DIN JUMUS UN

NOR D JUMUS. *Šo droš bas noteikumu un nor d jumu neiev rošana var b t par c loni elektrisk trieciēna sa emšana, izrais t aizdegšanos un/vai rad t nopietnus savainojumus.*

Saglab jiet visus droš bas noteikumus un nor d jumus turpm kai izmantošanai.

Ar terminu "elektroinstruments" j saprot no elektrot kla darbin mi elektroinstrumenti (ar vadu), k ar no akumulatora darbin mi (bezvadu) elektroinstrumenti.

DROŠ BA DARBA VIET

- Sekojiet, lai darba vieta b tu t ra un labi apgaismota.** *Nek rt g darba viet un slikt apgaismojum var viegli notikt nelaimes gad jums.*
- Nelietojiet elektroinstrumentu spr dzienb stamu vai ugunsnedrošu vielu tuvum un viet s ar paaugstin tu g zes vai putek u saturu gais .** *Elektroinstrumenti darba laik nedaudz dzirkste o, un tas var izsaukt viegli degošu putek u vai tvaiku aizdegšanos.*
- Lietojot elektroinstrumentu, ne aujiet b rniem un cit m nepiederš m person m tuvoties darba vietai.** *Citu personu kl lb tne var nov rst uzman bu, k rezult t j s varat zaud t kontroli p r elektroinstrumentu.*

ELEKTRODROŠĀBA

- Elektroinstrumenta kontaktdakšai jābūt piemrotai elektrotīkla kontaktligzdai. Kontaktdakšas konstrukciju nedrīkst nekādā veidā mainīt. Nelietojiet kontaktdakšas salgotus, ja elektroinstrumentus caur elektrotīklu vadu tiek savienoti ar aizsargzēmju dīdi. Neizmainīt konstrukcijas kontaktdakšas, kas piemrotas kontaktligzdai, arī samazināt elektriskā trieciena saņemšanas risku.
- Darba laikā nepiekarīeties saņemtiem priekšmetiem, piemēram, caurulēm, radiatoriem, plītm vai ledusskapjiem. Ērme, āda un mieskaroties saņemti mīksts virsmas, pieaug risks saņemt elektrisko triecienu.
- Nelietojiet elektroinstrumentu lietus laikā, neturiet to mitrumā. Mitrumam iekšstot instrumentā, pieaug risks saņemt elektrisko triecienu.
- Nenoslogojiet elektrisko vadu. Nelietojiet elektrisko vadu elektroinstrumenta pārvešanai un piekāršanai, neraujiet aiztīklu, ja vāļiaties atvienot elektroinstrumentu no elektrotīkla kontaktligzdas. Sargājiet elektrisko vadu no karstuma, ēšanas, asmeņu un elektrisko vadu no karstuma, ēšanas, asmeņu un elektrisko vadu kustīgajiem daļiņām. Bojātus vai sasmēļojus elektriskais vads paaugstina elektriskā trieciena risku.
- Lietojot elektrisko instrumentu, izmantojiet pagarinātāju, kas piemērots lietošanai. Lietojot pagarinātāju, kas piemērots darbam ar rīkus, samazinās risks saņemt elektrisko triecienu.
- Ja elektroinstrumentu tomēr nepieciešams lietot vietās ar paaugstinātu mitrumu, izmantojiet pievienošanai noplūdes aizsargreleju (ELCB). Lietojot noplūdes aizsargreleju, samazinās risks saņemt elektrisko triecienu.

PERSONĀLĀ DROŠĀBA

- Strādājot ar elektroinstrumentu, saglabājiet paškontroli un rīkojieties saskaņā ar veselības aprūpes speciālistu ieteikumiem darbu, ja jūtaties noguris vai atrodaties alkohola, narkotiku vai medikamentu ietekmē. Strādājot ar elektroinstrumentu, pat viens neuzmanības mirklis var būt pārāk ilgi nopietnam savainojumam.
- Izmantojiet individuālos darba aizsardzības līdzekļus. Darba laikā vienmēr jāizmanto aizsargbrilles. Tūlīt darba aizsardzības līdzekļus, kas paredz aizsargmaskas, nesļūdošu apavu un aizsargķiveres vai ausu aizsargus pielietošana atbilstoši elektroinstrumenta tipam un veicamajam darba raksturu, arī izvērtējot savainojumu.
- Nepieļaujiet elektroinstrumenta patvaļīgu ieslēgšanu. Pirms elektroinstrumenta pievienošanas elektrotīklam pierīcinieties, ka tie šīs atrodas stāvoklī "Izslēgti". Pirms elektroinstrumenta pievienošanas uzslēdziet vai pievienojiet ieslēgtu elektroinstrumentu elektrotīklam, viegli var notikt nelaimes gadījums.
- Pirms elektroinstrumenta ieslēgšanas neaizmirstiet izslēgt regulējošos instrumentus vai atslēgt. Patronsliedzi vai skrūvētāji, kas elektroinstrumenta ieslēgšanas brīdī ievietoti rotājos daļiņās, var radīt savainojumu.
- Strādājot ar elektroinstrumentu, nesniedzieties pārāk tuvu. Darba laikā vienmēr saglabājiet līdzsvaru un centieties

nepastādīt. Tas atvieglo elektroinstrumenta vadīšanu neparedzētās situācijās.

- Izvāļieties darbam pie rotas. Darba laikā nenāļiet brīvplādošas drēbes un rotaslietas. Sargājiet matus, apģērbu un aizsargcimdus no elektroinstrumenta kustīgajām daļiņām. Tajā laikā, kas ir jāizmanto, rotaslietas un gari mati.
- Ja elektroinstrumenta konstrukcija ļauj tam pievienot rīku putekļu uzskāšanu vai savas skāšanas/uzkrāšanas ierīci, sekojiet, lai šādas ierīces vienlaicīgi darbotos. Pielietojot minētās ierīces, samazinās putekļu kaitīgā ietekme uz lietotāju veselību.

ELEKTROINSTRUMENTA LIETOŠANA UN APKOPE

- Nepārslogojiet elektroinstrumentu. Katram darbam izvēlieties piemērotu elektroinstrumentu. Elektroinstrumenti darbojas labāk un drošāk pie nominālās slodzes.
- Nelietojiet elektroinstrumentu, ja ir bojāti tā slēdzis. Elektroinstrumenti, ko nevar ieslēgt un izslēgt, ir bīstami lietošanai, un to nepieciešams remontēt.
- Pirms elektroinstrumenta apkopes, regulēšanas vai darbinstrumenta nomaiņas atvienojiet to kontaktdakšu no barojošā elektrotīkla vai izemiet to akumulatoru. Šādas drošības pasākumus jāizmanto elektroinstrumenta neapbrušotā ieslēgšanas risku.
- Elektroinstrumentu, kas netiek darbināts, uzglabājiet vietā, kur tas nav sasniedzams bērniem un personām, kuras neprot rīkoties ar instrumentu vai nav iepazīnušas ar šo lietošanas pamācību. Elektroinstrumenti nekompētentu personu rokās ir bīstami.
- Rūpīgi veiciet elektroinstrumenta apkalpošanu. Pārbaudiet, vai kustīgās daļiņas ir labi salīdītas un nav ieslēgtas, vai kāda daļa nav bojāta un vai nepastāv kādi citi apstākļi, kas varētu ietekmēt elektroinstrumenta normālu darbību. Atklājot bojājumus, pirms elektroinstrumenta lietošanas nodrošiniet tam vajadzīgo remontu. Daudzi nelaimes gadījumi cēlonis ir elektroinstrumenta nepietiekama apkalpošana.
- Savlaicīgi netīrī un uzasiniet griezošos darbinstrumentus. Rūpīgi kopti darbinstrumenti ar asmeņiem griež ātrāk un retāk iestrēgst un ļauj vieglāk vadīt elektroinstrumentu.
- Lietojiet elektroinstrumentu, papildpiederumus, darbinstrumentus utt. atbilstoši šeit sniegtajiem norādījumiem un attiecīgajam elektroinstrumentam paredzētajā veidā, izņemot rīkus un veicamajam darba raksturu. Elektroinstrumenta lietošana mīksts, kuriem tas nav paredzēts, ir bīstama un var novest pie neparedzamām sekām.

APKALPOŠANA

- Nodrošiniet, lai elektroinstrumenta apkalpošanu veikt kvalificētas personas, nomaiņai izmantojot vienģori un īslēdzēres daļiņas. Tas ļauj saglabāt nepieciešamo darba drošības līmeni, strādājot ar elektroinstrumentu.

PAŠĪE DARBA DROŠĪBAS BRĪDĪJUMI

BRĪDĪJUMI ROTZĒRĒMĀ LIETOŠANAI

Veicot darbības, kuru laikā griezošais darbinstruments var saskarties ar slēptu elektroinstalāciju vai ar elektroinstrumentu vadu, turiet elektroinstrumentu aiz izolētajā moturvirsmā. Darbinstrumentam skarot spriegumnesošus vadus, spriegums non kā uz instrumenta metāla daļām un var būt par cēloni elektriskajam triecienam.

- Netuviniet rokas zūmju trasei. Neturiet rokas zem zūmju priekšmeta, lai neradītu saskarsni ar zūmju asmeni vai bīdāmās daļas savainojumam.
- Darba virsmai tuvīniet tikai ieslēgtu ierīci. Pret jūmju iespījamā atslēgšana, kad griezošais darbinstruments piesitas pie darba virsmas.
- Kad griešanas darbi ir pabeigti, izslēdziet ierīci un izņemiet griezošo asmeni no instrumenta, kad tas ir apstājies. Tādējādi izvairīties no atslēgšanas un varat droši novietot ierīci.
- Izmantojiet tikai asus, nebojātus zūmju asmeņus. Izliekti vai neasie zūmju asmeņi var sāļst vai izraisīt atslēgšanu.
- Pēc ierīces izslēgšanas nebremzējiet zūmju asmeni ar savu spiedienu palīdzību. Šādu darbību rezultātā iespījamā sabojāt vai salauzt zūmju asmeni vai izraisīt atslēgšanu.
- Lietojot piemērotu metāla līkni, pārbaudiet, vai apstrādētajai vietai nesāļst komunālajās līnijās, vai ar griezieties pēc konsultācijas vietējā komunālās saimniecības iestādē. Darbinstrumenta saskarsnā ar elektrovadus līniju var izraisīt aizdegšanos vai būt par cēloni elektriskajam triecienam. Bojājums gāzes vadā līnijā var izraisīt sprādzienu. Darbinstrumentam skarot densvada cauruli, var tikt bojātas materiāla virsmas, kā arī strādājošā persona var saņemt elektrisko triecienu.
- Nostipriniet apstrādājamo priekšmetu. Iestiprinot apstrādājamo priekšmetu skrūvē vai citā stiprinājuma ierīcē, strādājiet droši, nekā tad, ja tas tiek turēts ar rokām.
- Uzturiet darba vietu tīru. Pašīdams ir dažādu materiālu putekļu sajaukums. Vieglo metālu putekļi ir oti ugunsdroši un sprādzienbīstami.
- Vienmērīgā pagaidiet dzīvē ierīci pilnībā apstājoties pirms novietot to. Ievietotais instruments var sāļsties un novest pie kontroles zuduma pār elektroierīci.
- Nelietojiet ierīci ar bojātu kabeli. Nepieskarieties bojātajam kabelim un atvienojiet to no elektrības tīkla, ja kabeļa bojājums radīs darba laikā. Bojātais kabelis palielina elektrotraumas gūšanas risku.

VISPĀRĪGIE DARBGALDA LIETOŠANAS DROŠĪBAS NOTEIKUMI

UZMANĪBU IZLASIET VISUS BRĪDĪJUMUS UN EKSPLUATĀCIJAS INSTRUKCIJAS, KAS IEKĻAUTAS DARBGALDA UN MONTĀŽAS ELEKTROINSTRUMENTU PIEGĀDES KOMPLEKTĀ. Šo drošības noteikumu un norādījumu neievērošana var būt par cēloni elektriskā trieciena saņemšanai, izraisīt aizdegšanos un/vai radīt nopietnus savainojumus.

- Saglabājiet visus drošības noteikumus un norādījumus turpmākai izmantošanai.
- Pirms neregulēšanas vai uzgaļu maiņas atvienojiet kontaktspraudni no strāvas avota un/vai bateriju bloku no ierīces. *Nejauši iedarbinot ierīci, var notikt negadījumi.*
- Pirms ierīces uzstādīšanas pareizi salieciet darba virsmu. *Pretējā gadījumā darba virsma var sāļsties.*
- Pirms izmantošanas rūpīgi piestipriniet ierīci pie darba virsmas. *Ierīce uz darba virsmas saveroties, iespējams zaudēt kontroli pār to.*
- Darba virsmu novietojiet uz stingras, gludas un līdzenas pamatnes. *Ja darba virsma ir saspīlēta vai ir kustīga, ierīci droši izmantot nebūs iespējams.*

APKĀRTĒJĀ VIDEĒ ATBILDĪGĀS NOLĪETOTĀJIEM IZSTRĀDĀJUMIEM

Elektroinstrumentus, tīrīdējumus un iesaiņojuma materiāli ir jāsaņem, sagatavojot tos atsevišķi jāpārstrādā vai jāveido nekāitgaid.

TIKĀI EIROPAS VALSTĪM



Neizmetiet nolietotos elektroinstrumentus sadzīves atkritumu tvērtē! Saskaņā ar Eiropas Savienības direktīvu 2002/96/ES par nolietotajiem elektriskajiem un elektroniskajiem ierīcēm un šīs direktīvas atspoguļojumiem nacionālajās likumdošanās, lietošanai nederīgie elektroinstrumenti jāsavāc, jāizjauc un jānodod atsevišķi jāpārstrādā vai jāveido nekāitgaid.

TEHNISKIE PARAMETRI

VISPĀRĪGIE PARAMETRI

Dremel Motorz "Divi vien" Kompaktais rotzēris MS20

Nominālais spriegums	220-240 V-50/60 Hz
Nominālā jauda vatos	70 W
Tukšgaitas trums	N ₀ 1500-2250 min ⁻¹
Maks. griešanas dziļums	18 mm
Atveres dziļums	250 mm
Soļa garums	8 mm
Svars	1,1 kg

PAGARINĀTĀ JKABE

Lietojiet pilnīgāttus un droši izmantojamus pagarinātājkabeļus, kas paredzēti vismaz 5 A strāvai.

SALIKŠANA

UZMANĪBU PIRMS SARBINSTRUMENTU MAIŅAS, IETVARU MAIŅAS VAI RĪKA APKOPES UN AKUMULATORA NOĒMŠANAS, VIENMĒRĪGĀI IZSLĒDZĪET RĪKU.

Motorz ir kompakts un viegli lietojams rotz ir „Divi vien”. To iespējams lietot gan stacionārā režīmā, kad instruments ir piestiprināts pie pamatnes, gan kā rokas instrumentu. Instruments paredzēts taisnu un izliektu griezumu veikšanai dažādos materiālos, ieskaitot mēkstus un cietu koksni, kompozta plastmasas, laminātu. PVH un mēkstāmetāla loksnes, izmantojot atbilstošos Dremel ieteiktos piederumus.

1. ATTĪS

- A. Piespiežams iekārtas ieslēgšanas un izslēgšanas pedālis
- B. Slēgplakne
- C. Vadlīnija bloķēšanas slēdzis
- D. Vadošs sliede
- E. Pamatne
- F. Putekūatscīpa pieslēgums
- G. Slēdzis ieslēgšanai un izslēgšanai
- H. Apgrīzietņu pārslēgšanas slēdzis
- I. Spēles
- J. Fiksācijas atvere
- K. Avārijas apstādīšanas poga
- L. Motorz ir
- M. Piederumu nomaizslēdzis

PIEDERUMU UZSTĀDĪŠANA UN NOĒMŠANA

UZMANĪBU PIRMS MONTĀŽAS, REGULĀCĪŠANAS UN DARBINSTRUMENTU NOMAIAS

ATVIENOJIET STRĀVU VADĀDA KONTAKTDAKŠU NO ROZETES.
Šie drošības pasākumi samazina iekārtas nejaucās ieslēgšanas risku.

2.-6. ATTĪS

Sk. 2. – 6. att. I redzamās piederumu piestiprināšanas un noņemšanas instrukcijas.

PUTEKŪS IZVADE

Rokas aprīkojuma putekū izvades portu putekū izvādēšanai. Šīs funkcijas izmantošanas iestipriniet putekūatscīpa cauruli putekū izvades portā.

1. ATTĪS

MALAS VADOTNE

Malas vadotni iespējams izmantot kā vadošo sliedi. Šo piesaisti iespējams izmantot kā izgrābjuma vai malas vadotni/vadlīniju. Izmantojot to kā izgrābjuma, nav nepieciešama fikscīpa sliedīsar vadlīnija bloķēšanas slēdzis. Vadotni iespējams lietot dažādāle. Le regulāšanai atlaidiet sprākskrūvi uz vadotnes un pagriežiet galviņu nepieciešamajā pozīcijā.

Malas vadotni iespējams fiksēt, pagriežot vadotnes bloķēšanas slēdzi. Tādējādi s novārstāt vadotnes slēdžu pa sliedi.

10.-12. ATTĪS

DARBA UZSĀKŠANA

Paldies, ka iegādājties Dremel motorz ir. Motorz ir kompakts un viegli lietojams rotz ir „Divi vien”. To iespējams lietot gan stacionārā režīmā, kad instruments ir piestiprināts pie pamatnes, gan kā rokas instrumentu. Instruments paredzēts taisnu un izliektu griezumu veikšanai dažādos materiālos, ieskaitot mēkstus un cietu koksni, kompozta plastmasas, laminātu. PVH un mēkstāmetāla loksnes, izmantojot atbilstošos Dremel ieteiktos piederumus.

Lietojo motorz i stacionārā režīmā, jāsvārtz tādādu materiālus, turēt tos ar abām rokām. Šajā režīmā s viegli varat viegli un precīzi veikt visdažādāko projektu zāšanas darbus. Lietot motorz i rokas režīmā ieteicams, ja z jāmājs priekšmets ir p r k liels vai nostiprināts un to nav iespējams novietot uz pamatnes. Parasti, turēt instrumentu rokās, tiek veikta lokuzāšana vai nelielu priekšmetuzāšana. Rokas režīmā motorz ir funkcionāls motorz ir lokz ir/vienrocis.

STACIONĀRAIS REŽĪMS

1. Pārliecinieties, vai pamatne ir ar spļm stingri nostiprināta uz plakana darba virsmas. Pamatni iespējams nostiprināt uz darbaldā ar skrūvēm, pieskrūvējot tās caur 2 atverēm, kas atrodas pamatnes virsda. 1. ATTĪS
2. NESĪDIET un neatbalstieties uz pamatnes. Pamatne ir paredzēta z jāmā materiālu atbalstam.
3. Kad pamatne ir nostiprināta, ievietojiet tajā motorz i: vispirms izvelciet kabeli cauri pamatnes atverei un ievietojiet iekārtu, līdz dzirdams klikšķis. Motorz ir pareizi nostiprināts, kad rokas iekārtā stacionārā pamatne atrodas vienlīmenī. 2.-4. ATTĪS
4. Dremel motorz i lietojiet tikai uz pamatnes. Šā pamatne nav paredzēta citu elektroinstrumentu uzstādīšanai.
5. Tāras darba vietas un z juma līnijas nodrošināšanai piestipriniet putekūatscīpu pie putekū izvades porta.
6. Kad z a asmens ir ievietots t, k norādīts instrukcijā, instruments ir gatavs lietošanai. 5.-9. ATTĪS
7. Ieslēdziet instrumentu un pagaidiet, līdz trums pieaug līdz maksimumam, pirms pieskarties ar to darbvirsmā. NEPAGRIEZIET slēdzi ieslēgšanai vai izslēgšanas pozīcijā, kad instruments ir zem slodzes.
8. Ar slēgplakni fikscīpu iiet apstrādājamo materiālu, lai novārstu t vibrāciju. Vibrācijas samazināšanai saturiet materiālu ar abām rokām netālu no z a asmens.

UZMANĪBU SK. INFORMĀCIJU PAR PERSONISKO DROŠĪBU ŠĀJ LIETOŠANAS PAMĒCĪBĀ.

9. Negrādiet p r k sp cģi z jāmā materiālu z a asmens virzienā. Šie asmeņi ir jutīgi. Būtiski ir dot laiku asmeņiem sazāt materiālu. Pārliecinieties, ka asmeņi ir zuma materiāla novērš pie p rāgra asmens l zuma.
10. Pirms sāk darbu, veiciet dažus izmēģinājumus griezumus uz nevajadzīgā materiāla.

ROKAS REŽ MS.

1. Piespiediet un turiet atlaišanas pogu, no emot motorz i no t pamatnes. 13. ATT LS
2. Kad instrumentis ir no emts, j s to varat lietot, turot rok s. 14. ATT LS
3. Z jot materi lus rokas rež m , instruments stingri j notur aiz roktura. 14. ATT LS
4. Lai samazin tu vibr ciju, centieties tur t iek rtu paral i z jamajam materi lam. 15. ATT LS

NODER GI PADOMI UN IETEIKUMI

Noder gus padomus un bieži uzdotos jaut jumus mekl jiet vietn www.dremel.com.

APKALPOŠANA

Elektroinstrumenta profilaktisk s apkalpošanas laik , ko veicis nepilnvarots person ls, var tikt izmain ts iekš jo savienot ju un citu sast vda u novietojums, kas var rad t nopietnas briesmas lietot jam. M s iesak m visus elektroinstrumenta apkalpošanas darbus veikt firmas Dremel pilnvarot tehnisk s apkalpošanas iest d . Lai izvair tos no elektrisk trieciena un savainojumiem elektroinstrumenta patva gas iesl gšanas s d , pirms tr šanas vai apkalpošanas atvienojiet t elektrisk vada kontaktakšu no elektrot kla kontaktlīdzdas.

T R ŠANA

UZMANĪBU LAI IZVAIR TOS NO NEGAD JUMIEM, PIRMS T R ŠANAS VIENM R ATVIENOJIIET INSTRUMENTU UN/VAI UZL DES IER CI NO STR VAS PADEVES AVOTA. Visefekt v k instrumentu var tr t ar saspiestu gaisu. T rot instrumentus ar sausu saspiestu gaisu, vienm r lietojiet aizsargbrilles.

Ventil cijas atver m un svirsl džiemi vienm r j b t t r iem un bez sveš erme iem. Nem iniet tr t instrumentu, ievadot t atver s smailus priekšmetus.

UZMANĪBU NOTEIKTI T R ŠANAS L DZEK I UN Š DUMI VAR SABOJ T IER CES PLASTMASAS DA AS. Pie š d m viel m pieder: benzns, oglek a tetrahlor ds, hloru saturoši tr šanas š dumi, k ar amonjaks un amonjaku saturoši sadz ves mazg šanas l dzek i.

TEHNISK APKOPE UN GARANTĪJA

UZMANĪBU INSTRUMENTAM NAV DA U, KURU REMONTU VAR VEIKT LIETOT JS.

Elektroinstrumenta profilaktisk s apkalpošanas laik , ko veicis nepilnvarots person ls, var tikt izmain ts iekš jo savienot ju un citu sast vda u novietojums, kas var rad t nopietnas briesmas lietot jam. M s iesak m visus apkalpošanas darbus veikt firmas Dremel pilnvarot tehnisk s apkalpošanas iest d . **TEHNISK S APKOPES SPECI LISTIEM:** pirms apkopes vai tr šanas atvienojiet elektroinstrumentu un/vai uzl des ier ci no elektrobarošanas avota.

Š DREMEL izstr d juma garantija atbilst starptautiskaj un nacion laj likumdošan noteiktaj m pras b m; garantija neattiecas uz boj jumiem, ko izrais jis norm ls nolikums un nolietojums, izstr d juma p rslodze vai nepareiza izmantošana.

Pretenziju gad jum nos t iet neizjauktu instrumentu vai uzl des ier ci kop ar ieg des datumu apliecināšu dokumentu uz tuv ko specializ to tirdzniec bas vietu.

SAZIN ŠAN S AR DREMEL

Plaš ku inform ciju par Dremel pied v jumu, atbalsta dienestu un karsto pal dz bas l niju skatiet vietn www.dremel.com.

Dremel Europe, P.O. Box 3267, 4800 DG Breda, N derlande

PRĪJEVOD ORIGINALNIH UPUTA

HR

KORIŠTENI SIMBOLI



PRO ITAJTE OVE UPUTE



KORISTITE ZAŠTITU ZA O I



KORISTITE ZAŠTITU ZA UŠI



DVOSTRUKA IZOLACIJA (NIJE POTREBNA ŽICA UZEMLJENJA)



ELEKTRI NE ALATE, PRIBOR I AMBALAŽU NE ODLAŽITE ZAJEDNO S OSTALIM KU NIM OTPADOM

OP A SIGURNOSNA UPOZORENJA ZA ELEKTRI NI ALAT



UPOZORENJE PRO ITAJTE SVA SIGURNOSNA UPOZORENJA I SVE UPUTE. U

slu aju ne pridržavanja svih dolje navedenih upozorenja i uputa, može do i do pojave elektri nog soka, požara i/ili ozbiljnih ozljeda. Sa uvajte sva upozorenja i upute u slu aju da vam kasnije zatrebaju.

Izraz "snažni alat" u svim upozorenjima odnosi se na snažni alat koji se priklju uje na struju (s kabelom) ili snažni alat na baterije (bez kabela).

SIGURNOST RADNOG PODRU JA

- a. Održavajte vaše radno mjesto istim i urednim. Nered i neosvijetljeno radno podru je mogu dovesti do nezgoda.
- b. Ne radite s ure ajem u okolini ugroženoj eksplozijom,

u kojoj se nalaze zapaljive tekućine, plinovi ili prašina. Električni alati proizvode iskre koje mogu zapaliti prašinu ili pare.

- c. Tijekom uporabe električnog alata djeca i ostale osobe držite dalje od mjesta rada. U slušaju skretanja pozornosti mogli bi izgubiti kontrolu nad uređajem.

ELEKTRI NA SIGURNOST

- a. Priključni utikač uređaja mora odgovarati utičnici. Ne utikač u se ni na koji način ne smiju izvoditi izmjene. Ne koristite adapterski utikač zajedno sa zaštitno uzemljenim uređajem. Utikač na kojem nisu vršene izmjene i odgovarajućim utičnicama smanjuju opasnost od električnog udara.
- b. Izbjegavajte dodir tijela s uzemljenim površinama kao što su cijevi, radijatori, stjednjaci i hladnjaci. Postoji povećana opasnost od električnog udara ukoliko je Vaše tijelo uzemljeno.
- c. Uređaj držite dalje od kiše ili vlage. Prodiranje vode u električni uređaj povećava opasnost od električnog udara.
- d. Ne uništavajte priključni kabel. Nikada nemojte koristiti priključni kabel za prenošenje, povlačenje ili izvlačenje utikača iz utičnice. Priključni kabel držite dalje od izvora topline, ulja, oštrog rubova ili pomičnih dijelova uređaja. Oštećen ili usukan priključni kabel povećava opasnost od električnog udara.
- e. Kad vani radite s električnim alatom, koristite produžni kabel koji je prikladan za vanjsku uporabu. Primjena produžnog kabla prikladnog za rad na otvorenom smanjuje opasnost od električnog udara.
- f. Ako je rad s alatom na mokrom mjestu neizbježan, koristite napajanje zaštićeno prekidačem za propuštanje u zemlju (ELCB). Upotrebom sigurnosne sklopke za propuštanje u zemlju smanjuje se opasnost od električnog udara.

SIGURNOST LJUDI

- a. Budite pažljivi, pazite što radite i postupajte oprezno kod rada s električnim alatom. Ne radite s uređajem ako ste umorni ili pod utjecajem droge, alkohola ili lijekova. Trenutak nepažnje kod uporabe uređaja može dovesti do ozbiljnih ozljeda.
- b. Nosite sredstva osobne zaštite i uvijek zaštitne naočale. Uvijek nosite zaštitu za oči i uši. Nošenje sredstava osobne zaštite, kao što je zaštitna maska, sigurnosne cipele koje ne klize, zaštitne kacige ili štitnika za sluh, ovisno od vrste i primjene električnog alata, smanjuje opasnost od nezgoda.
- c. Izbjegavajte nehote na puštanje u rad. Prije nego što ćete utaknuti utikač u utičnicu, provjerite je li električni alat isključen. Ako kod nošenja uređaja imate prst na prekidaču u ili se uključuje en uređaj priključiti i na električni napajanje, to može dovesti do nezgoda.
- d. Prije uključivanja uređaja uklonite alate za podešavanje ili vijčani ključ. Alat ili ključ koji se nalazi u rotirajućem dijelu uređaja može dovesti do nezgoda.
- e. Ne precijenite svoje sposobnosti. Zauzmite sigurno i stabilno uporište i u svakom trenutku održavajte

ravnotežu. Na taj način možete uređaj bolje kontrolirati u neekvanim situacijama.

- f. Nosite prikladnu odjeću. Ne nosite široku odjeću ili nakit. Kosu, odjeću u rukavice držite dalje od pomičnih dijelova. Mlohavu odjeću, nakit ili dugu kosu mogu zahvatiti pomični dijelovi.
- g. Ako se mogu montirati naprave za usisavanje i hvatanje prašine, provjerite da li su iste priključene i da li se mogu ispravno koristiti. Primjena ovih naprava smanjuje ugroženost od prašine.

BRIŽLJIVA UPORABA I OPHODNJE S ELEKTRIČNIM ALATIMA

- a. Ne preopterećujte uređaj. Za vaš rad koristite to predviđeni električni alat. S odgovarajućim električnim alatom radite bolje i sigurnije u navedenom području u inku.
- b. Ne koristite električni alat koji je prekidano neispravan. Električni alat koji se više ne može uključivati i isključivati opasan je i mora se popraviti.
- c. Izvucite utikač iz mrežne utičnice i/ili izvadite akubateriju prije podešavanja uređaja, zamjene pribora ili odlaganja uređaja. Ovim mjerama opreza izbjegavate nehote na pokretanje uređaja.
- d. Električni alat koji ne koristite spremite izvan dosegadjece. Ne dopustite rad s uređajem osobama koje nisu s njim upoznate ili koje nisu pročitale ove upute. Električni alati su opasni ako s njima rade neiskusne osobe.
- e. Održavajte uređaj s pažnjom. Kontrolirajte da li pomični dijelovi uređaja besprijeekorno rade i da nisu zaglavljени, da li su dijelovi polomljeni ili tako oštećeni da se ne može osigurati funkcija uređaja. Prije primjene ove oštećene dijelove treba popraviti. Mnoge nezgode imaju svoj uzrok u slabu održanim električnim alatima.
- f. Rezne alate održavajte ostrim i čistim. Pažljivo održavani rezni alati s ostrim ostricama manje se zaglavljivaju i lakše se s njima radi.
- g. Električni alat, pribor, radne alate, itd. koristite prema ovim uputama i na način kako je to propisano za poseban tip uređaja. Kod toga uzmite u obzir radne uvjete i izvorne radove. Uporaba električnih alata za druge primjene nego što je to predviđeno, može dovesti do opasnih situacija.

SERVISIRANJE

- a. Popravak vašeg uređaja prepustite samo kvalificiranom stručnom osoblju ovlaštenog servisa i samo sa originalnim rezervnim dijelovima. Na taj način se na osigurati da oстане sa uvana sigurnost uređaja.

UPUTE ZA SIGURNOST SPECIFIKNE ZA UREĐAJ

SIGURNOSNA UPOZORENJA ZA UBOJNE PILE

Dok obavljate radnje pri kojima dodatak za rezanje može doći u kontakt sa skrivenim žicama ili vlastitim kabelom, električni alat

držite za izoliranu površinu ru ke. Kontakt nastavka za rezanje s vodom pod naponom može pod napon staviti i izložene metalne dijelove elektri nog alata te uzrokovati strujni udar.

- Ruke držite podalje od područja rezanja.** Ne dirajte ispod izratka. Kod dodira lista pile postoji opasnost od ozljeda.
- Alat na izradak stavite samo kad je uklju en.** U protivnom postoji opasnost od trzanja i odskakivanja ukoliko se alat zaglavi u izratku.
- Kada završite rezanje, isklju ite alat i izvucite list pile tek kad se alat do kraja zaustavi.** Na taj ete na in izbje i odskakivanje i možete sigurno odložiti alat.
- Koristite samo oštre i neošte ene listove pile.** Svinuti ili tupi listovi pile mogu se slomiti ili uzrokovati odskakivanje.
- Ne ko ite pilu primjenom pritiska ustranu nakon što je isklju ite.** List pile može se oštetiti, slomiti ili uzrokovati odskakivanje.
- Primijenite prikladan ure aj za traženje kako biste utvrdili nalaze li se u radnom području skriveni opskrbni vodovi ili zatražite pomo lokalnog distributera.** Kontakt s elektri nim vodovima može dovesti do požara i elektri nog udara. Ošte enje plinske cijevi može dovesti do eksplozije. Probijanje vodovodne cijevi uzrokuje materijalne štete ili može prouzro iti elektri ni udar.
- Osigurajte izradak.** Izradak stegnut pomo u stezne naprave ili škrpca sigurnije e se držati nego s vašom rukom.
- Održavajte vaše radno mjesto istim.** Posebno su opasne mješavine materijala. Prašina od lakog metala može se zapaliti ili eksplodirati.
- Prije nego odložite alat, uvijek pri ekajte da se do kraja zaustavi.** Umetak alat može se zaglaviti i dovesti do gubitka kontrole nad alatom.
- Nikada ne koristite alat s ošte enim kabelom.** Ne dirajte ošte eni kabel i odmah izvucite utika ako se kabel ošteti dok radite. Ošte eni kabeli pove avaju rizik od strujnog udara.

OP A SIGURNOSNA UPOZORENJA ZA RADNO POSTOLJE

UPOZORENJE PRO ITAJTE SVA SIGURNOSNA UPOZORENJA I UPUTE ISPORU ENE UZ RADNO POSTOLJE I ELEKTRI NI ALAT KOJI ŽELITE MONTIRATI NA POSTOLJE. U slu aju ne pridržavanja svih dolje navedenih upozorenja i uputa, može do i do pojave elektri nog šoka, požara i/ili ozbiljnih ozljeda.

- Sa uvajte sva upozorenja i upute u slu aju da vam kasnije zatrebaju.
- Izvucite utika iz uti nice i/ili izvucite bateriju iz elektri nog alata prije nego što obavite bilo kakve izmjene ili promjenu pribora. Slu ajno pokretanje elektri nog alata uzrok je raznih nezgoda.
- Ispravno sastavite radno postolje prije montiranja alata. Ispravno sastavljanje važno je radi sprje avanja rizika od kolapsa.
- Sigurno pri vrstite alat na radno postolje prije uporabe. Pomicanje alata na radnom postolju može prouzro iti gubitak kontrole nad alatom.
- Postavite radno postolje na vrstu, ravnu i ravnomjernu

površinu. Ako se radno postolje može pomjerati ili ljuljati, alat ili izradak ne mogu se stabilno i sigurno kontrolirati.

OKOLIŠ ZBRINJAVANJE

Elektri ni alat, pribor i ambalažu treba dovesti na ekološki prihvatljivu ponovnu primjenu.

SAMO ZA EUROPSKE ZEMLJE



Elektri ni alat ne odlažite zajedno s ostalim ku nim otpadom!

Prema Europskoj direktivi 2002/96/EG za stare elektri ne i elektroni ke ure aje, elektri ni alati koji više nisu uporabivi moraju se odvojeno prikupljati i odložiti na ekološki prihvatljiv na in.

SPECIFIKACIJE

OP E SPECIFIKACIJE

Dremel Moto-Saw 2-u-1 kompaktna lisna pila MS20

Nazivni napon	220-240 V-50/60 Hz
Nazivna snaga	70 W
Brzina praznog hoda	N ₀ 1500-2250 min-1
Maks. dubina rezanja	18 mm
Dubina grla	250 mm
Duljina pomaka	8 mm
Težina	1,1 kg

PRODUŽNI KABELI

Koristite potpuno odmotane i sigurne produžne kabele kapaciteta 5 A.

SASTAVLJANJE

UPOZORENJE UVIJEK ISKLJU ITE ALAT PRIJE PROMJENA NASTAVAKA, PROMJENE AHURA ZA ZATEZANJE ILI SERVISIRANJA ALATA I IZVADITE BATERIJU.

OP ENITO

Moto-Saw je kompaktna lisna pila 2-u-1 koja se vrlo jednostavno koristi. Može se koristiti ili u stacionarnom na inu rada, kada je alat pri vrš en na bazu, ili se može držati u ruci. Ovaj je alat namijenjen preciznom izvo enju ravnih i zakrivljenih rezova u raznim materijalima, uklju uju i meko drvo, tvrdo drvo, kompozitne plo e, laminat, PVC ili listove mekog metala korištenjem pribora koji preporu uje tvrtka Dremel.

SLIKA 1

- Tipka za otpuštanje noge za pridržavanje
- Noga za pridržavanje
- Ru ica za zaklju avanje
- Vodilica

- E. Postolje
- F. Priključak za usisiva
- G. Prekidač za uključivanje/isključivanje
- H. Prekidač za odabir brzine
- I. Stezaljke za fiksiranje
- J. Rupa za trajno fiksiranje
- K. Tipka za brzo otpuštanje
- L. Pila Moto-Saw
- M. Poluga za brzu izmjenu dodataka

STAVLJANJE I SKIDANJE DODATAKA

UPOZORENJE PRIJE SASTAVLJANJA, PRILAGODBE ILI PROMJENE NASTAVAKA UVJEK IZVUCITE UTIKA IZ UTIČNICE. *Takve preventivne sigurnosne mjere smanjuju rizik od služajnog pokretanja alata.*

SLIKA 2-6

Molimo pogledajte slike 2 do 6 za upute o stavljanju i skidanju dodataka.

IZBACIVANJE PRAŠINE

Vaš je alat opremljen otvorom za izbacivanje prašine. Za korištenje ove funkcije na otvor priključite crijevo usisivača. SLIKA 1

RUBNA VODILICA

Rubna se vodilica može koristiti u bilo kojoj vodilici. Ovaj se nastavak može koristiti kao drška za guranje alata ili kao rubna vodilica/ograda. Ako se koristi kao drška za guranje alata, ne treba ga zaključavati u vodilicu pomoću ručice za zaključavanje. Vodilica se može koristiti pod različitim kutovima. Kako biste podesili kut, otpustite leprastirani vijak na vodilici i zakrenite glavu u željeni položaj. Rubna vodilica može se zaključavati u tom položaju okretanjem ručice za zaključavanje. Na taj način možete na inštrumentu klizanje vodilice u šini. SLIKA 10-12

UPORABA

PRVI KORACI

Hvala Vam na kupnji pile Dremel Moto-Saw. Moto-Saw je kompaktna lisna pila 2-u-1 koja se vrlo jednostavno koristi. Može se koristiti ili u stacionarnom na inu rada, kada je alat postavljen na bazu ili u ručnom na inu rada. Ovaj je alat namijenjen preciznom izvođenju ravnih i zakrivljenih rezova u raznim materijalima, uključujući i meko drvo, tvrdo drvo, kompozitne ploče, laminat, PVC ili listove mekog metala korištenjem pribora koji preporučuje tvrtka Dremel.

Korištenje pile Moto-Saw u stacionarnom na inu rada daje Vam slobodu rezanja različitim materijalima pridržavajući ih pritokom objema rukama. U ovom na inu rada možete precizno i jednostavno realizirati razne hobi projekte.

Korištenje pile Moto-Saw u ručnom na inu rada preporučuje se kada je radni izradak prevelik ili je fiksiran pa ga se stoga

ne može staviti na postolje. Tipičan rad u ručnom na inu rada uključuje izrezivanje uzoraka ili rezanje manjih komada materijala. U ručnom na inu rada pila Moto-Saw radi kao motorizirana rezbarska pila.

STACIONARNI NA INU RADA

1. Uvjerite se da je postolje sigurno postavljeno na ravnu radnu površinu pomoću isporučenih stega. Postolje se može trajno pri vrstini na radni stol pomoću običnih vijaka kroz 2 rupe koje se nalaze na vrhu postolja. SLIKA 1
2. NE SJEDAJTE i ne naginjte se na postolje. Postolje je namijenjeno potpori materijala koji se režu.
3. Kada fiksirate postolje, umetnite u njega pilu Moto-Saw: najprije umetnite kabel kroz rupu u postolju, a zatim jedinicu umetnite na mjesto dok ne klikne. Pila Moto-Saw sigurno je u vršenoj bazi kada su rupe na jedinici i stacionarno postolje poravnati. SLIKA 2-4
4. U postolju koristite samo Dremel Moto-Saw pilu. Ostali električni alati nisu namijenjeni za korištenje s ovim postoljem.
5. U svrhu istog radnog okruženja i za bolju preglednost, na otvor za prašinu priključite crijevo usisivača.
6. Kada uvrstite rezni list prema uputama za uporabu, alat je spreman za rad. SLIKA 5-9
7. Pokrenite alat i dozvolite da postigne ispravnu brzinu prije nego njime dodirnete izradak. NE pomičite prekidač na „UKLJUČENO“ i „ISKLJUČENO“ dok je alat pod opterećenjem.
8. Pritisnite nogu za pridržavanje na izradak kako biste spriječili poskakivanje. Kako biste smanjili vibracije, izradak s obje ruke držite blizu lista pile.
9. Ne gurajte izradak prejako na rezni list. Ovi su rezni listovi namijenjeni za fine poslove. Zbog toga je važno da rezni list ima dovoljno vremena za rezanje materijala. Prekomjeran pritisak na izradak može uzrokovati prerano pucanje reznog lista.
10. Prije nego započnete rad na svom projektu, obavite nekoliko probnih rezova na otpadnom materijalu.

UPOZORENJE POGLEDAJTE POGLAVLJE O OSOBNOJ SIGURNOSTI U OVOM PRIRUČNIKU.

RUČNI NA INU RADA

1. Nastavite pritisnuti gumb za brzo otpuštanje dok pilu Moto-Saw skidate s postolja. SLIKA 13
2. Kada je izvadite iz postolja, pilu Moto-Saw možete držati u ruci. SLIKA 14
3. Dok režete u ručnom na inu rada, uvjerite se da držite alat. SLIKA 14
4. Pokušajte poravnati površinu alata s dnom izratka kako biste smanjili vibracije. SLIKA 15

KORISNI SAVJETI

Za korisne savjete i često postavljana pitanja, molimo posjetite www.dremel.com.

Izvo enje preventivnog održavanja od strane neovlaštenog osoblja može prouzro i brkanje unutarnjih kablova i komponenata i posljedji no veliku opasnost. Preporu amo vam da održavanje alata prepustite servisnom centru Dremel. Prije servisiranja ili iš enja izvucite utika iz uti nice kako bi izbjegli ozljede i neo ekivano puštanje alata u rad.

IŠ ENJE

UPOZORENJE DA BI SE IZBJEGLE NEZGODE, PRIJE IŠ ENJA UVIJEK ISKLJU ITE ALAT I/ILI PUNJA . Alat se naju inkovitije isti pomo u suhog komprimiranog zraka. Uvijek nosite zaštitne nao ale kad istite alat pomo u komprimiranog zraka.

Otvori za ventilaciju i poluge sklopke moraju biti isti i slobodni od stranih tvari. Nemojte pokušavati istiti alat umetanjem oštrih predmeta kroz otvor.

UPOZORENJE ODRE ENA SREDSTVA ZA IŠ ENJE I OTAPALA OŠTE UJU PLASTI NE DIJELOVE. Neki od njih su: benzin, uglji ni tetraklorid, klorirana sredstva za iš enje, amonijak i deterdženti za ku anstvo koji sadrže amonijak.

SERVIS I JAMSTVO

UPOZORENJE U UNUTRAŠNOSTI NEMA DIJELOVA KOJE MOŽE SERVISIRATI KORISNIK. Preventivno održavanje koji izvode neovlaštene osobe za rezultat može imati zamjenu unutarnjih zica i sastavnica što može prouzro i ozbiljnu opasnost. Mi preporu amo da se servisiranje svih alata izvodi u Dremel servisnom centru. **SERVISER!** Isklju ite alat i/ili punja iz izvora struje prije servisiranja.

Ovaj DREMEL proizvod posjeduje jamstvo sukladno odredbama propisanim zakonom/specifi nim za zemlju; ošte enja uslijed normalne uporabe i trošenja, preoptere enja ili neprikladnog rukovanja isklju ena su iz okvira jamstva.

U slu aju pritužbe, pošaljite alat ili punja u nerasklopljenom stanju zajedno s dokazom kupnje vašem prodava u.

KONTAKT DREMEL

Za daljnje informacije o asortimanu tvrtke Dremel, podrsci i telefonskoj službi, posjetite www.dremel.com.
Dremel Europe, P.O. Box 3267, 4800 DG Breda, Nizozemska



УПОЗОРЕЊЕ

a.

b.

c.

a.

b.

c.

a.

d.

b.

on/off

e.

c.

f.

(ELCB).

d.

e.

a.

b.

f.

c.

g.

130.com.ua

a.

d.



e.

f.

g.

a.

b.

c.

d.

e.

f.

g.

h.

i.

j.

d.

e.



2002/96/E



Dremel 2 1

MS20

220-240 V-50/60 Hz
70 W
N₀ 1500-2250 min-1
18 mm
250 mm
8 mm
1,1 kg

5



▲ УПОЗОРЕЊЕ

Moto-Saw 2 1

▲ УПОЗОРЕЊЕ

a.

b.

c.

, PVC

Dremel.

, PVC

Dremel.
Moto-Saw

Moto-Saw

Moto-Saw

- A.
- B.
- C.
- D.
- E.
- F.
- G.
- H.
- I.
- J.
- K.
- L.
- M.

1

/

/

/

(On/Off)

/

⚠ УПОЗОРЕЊЕ

2-6

2 6

1

10-12

Dremel Moto-Saw. Moto-Saw

2 1

1.

2.

3.

4.

5.

6.

7.

8.

9.

10.

2

1

Moto-Saw:

Moto-Saw

2-4
Dremel Moto-Saw.

5-9

1. Moto-Saw 13
2. Moto-Saw 14
3. 14
4. 15

www.dremel.com.

Dremel

▲ УПОЗОРЕЊЕ

▲ УПОЗОРЕЊЕ

▲ УПОЗОРЕЊЕ

Dremel

DREMEL

DREMEL

Dremel,
www.dremel.com.

Dremel Europe, P.O. Box 3267, 4800 DG Breda,

МК



▲ ПРЕДУПРЕДУВАЊЕ

()

()

a.

„off“
/

b.

„on“

c.

d.

e.

a.

f.

j

b.

g.

c.

d.

a.

e.

b.

on/off.

f.

c.

d.

a.

e.

b.

f.

c.

g.

130.com.ua

a.



a.

b.

c.

d.

e.

f.

g.

h.

i.

j.



a.

b.

c.

d.

e.



!

2002/96/EC

Dremel

2- -1

2-6

2 0 6

MS20

220-240 V-50/60 Hz
70 W
N₀ 1500-2250 min-1
18
250
8
1,1

1

5

▲ ПРЕДУПРЕДУВАЊЕ

10-12

2- -1

Dremel.

2- -1

PVC

Dremel.

1

PVC

Dremel.

- A.
- B.
- C.
- D.
- E.
- F.
- G.
- H.
- I.
- J.
- K.
- L.
- M.

▲ ПРЕДУПРЕДУВАЊЕ

1.

2
1

Dremel.

2.

3.

4.

Dremel.

2-4

⚠ ПРЭДУПРЭДУВАЊЭ

5.

6.

7.

5-9

⚠ ПРЭДУПРЭДУВАЊЭ

„ON“ „OFF“

8.

9.

10.

1.

13

2.

14

3.

4.

14

15



⚠ ПРЭДУПРЭДУВАЊЭ

Dremel.

DREMEL

DREMEL

Dremel,
dremel.com.

è [www.](http://www.dremel.com)

Dremel Europe, P.O. Box 3267, 4800 DG Breda,

è : www.dremel.com.

POUŽITÉ SYMBOLY



PRE ČÍTAJTE SI TIETO POKYNY



POUŽÍVAJTE OCHRANU ZRAKU



POUŽÍVAJTE OCHRANU SLUCHU



DVOJITÁ IZOLÁCIA (NIE JE POTREBNÝ ZEMNIACI KÁBEL)



ELEKTRICKÉ NÁSTROJE, PRÍSLUŠENSTVO A BALENIE NEVYHADZUJTE SPOLU S DOMÁCIM ODPADOM.

VŠEOBECNÉ BEZPEČNOSTNÉ UPOZORNENIA

**⚠ VÝSTRAHA** PRE ČÍTAJTE SI VŠETKY BEZPEČNOSTNÉ

UPOZORNENIA A POKYNY. Nedodržanie akéhokoľvek z nižšie uvedených upozornení a pokynov môže zapríčiniť úraz elektrickým prúdom, požiar alebo vážne zranenie.

Všetky upozornenia a pokyny si odložte na použitie v budúcnosti.

Termin „elektrický prístroj“ sa vo všetkých upozorneniach vzťahuje k zakúpenému elektrickému prístroju napájanému zo siete (káblom) alebo batériou (bez kábla).

BEZPEČNOSŤ NA PRACOVISKU

- Pracovisko udržiavajte čistým a dobre osvetleným. Neupratané alebo slabosvetlené miesta sú nebezpečné.
- Nepoužívajte elektrické prístroje vo výbušných ovzdušniach, teda v prítomnosti horľavých kvapalín, plynov alebo prachu. Elektrické prístroje vytvárajú iskry, ktoré môžu spôsobiť vznietenie prachu alebo páru.
- Počas práce s elektrickým nástrojom zabráňte prístupu detí a nepovoláných osôb. Akékoľvek rozptyľovanie pozostaví môže viesť k strate kontroly nad nástrojom.

ELEKTRICKÁ BEZPEČNOSŤ

- Zástrčky elektrických prístrojov musia zodpovedať zásuvkám. Nerobte na zástrčku nikdy žiadne úpravy. Nepoužívajte adaptér zástrčiek s uzemnenými elektrickými prístrojmi. Neupravené zástrčky a zásuvky znižujú riziko zasiahnutia elektrickým prúdom.
- Zabráňte kontaktu tela s uzemnenými povrchmi, ako je

potrubie, radiátory, sporáky alebo chladničky. Zvýšené riziko úrazu elektrickým prúdom je v prípade, že je vaše telo uzemnené.

- Nevystavujte elektrické prístroje dažďu ani vlhku. Vniknutie vody do elektrického prístroja zvýši riziko úrazu elektrickým prúdom.
- Nepoužívajte kábel na iné účely, než na ktoré je určený. Nikdy pomocou kábla nenoste, neťahajte elektrický prístroj ani ho nevyťahujte zo zásuvky. Ukladajte kábel mimo zdroja tepla, oleja, ostrých okrajov a pohyblivých predmetov. Poškodený alebo rozpletený kábel zvyšuje riziko úrazu elektrickým prúdom.
- Pri vonkajšom použití prístroja použite predĺžovací kábel vhodný na vonkajšie použitie. Použitie kábla vhodného na vonkajšie použitie znižuje riziko úrazu elektrickým prúdom.
- Ak je nutné používať elektrické náradie vo vlhkom prostredí, použite ochranný istič napájania ELCB (Earth Leakage Circuit Breaker). Používanie prerušovača uzemia ovacieho obvodu znižuje riziko zásahu elektrickým prúdom.

OSOBNÁ BEZPEČNOSŤ

- Počas manipulácie s elektrickým nástrojom buďte pozorní, sústreďte sa na obrábaný predmet a používajte zdravý úsudok. Elektrický nástroj nepoužívajte, ak ste unavení alebo pod vplyvom drog, alkoholu alebo liekov. Aj krátko chvíľka nepozornosti počas manipulácie s elektrickým nástrojom môže spôsobiť vážne poranenie.
- Prípráci používajte ochranné pracovné pomôcky. Vždy používajte ochranu očí. Používanie vhodných ochranných pomôcok, akými sú napríklad protiprachová maska, bezpečnostná protišmyková obuv, ochranná prilba a ochrana sluchu, znižuje riziko poranenia.
- Zabráňte náhodnému spusteniu. Pred pripojením napájania alebo batérie, zdvihnutím alebo prenášaním nástroja sa uistite, že je vypnutý v pozícii Off (Vypnuté). Prenášanie elektrického prístroja s prstom na vypínači alebo pripájaním elektrického prístroja s vypínačom v polohe On (Zapnuté) je nebezpečné.
- Pred zapnutím elektrického prístroja vyberte prípadný nastavovací kľúč alebo francúzsky kľúč. Francúzsky kľúč alebo nastavovací kľúč ponechaný na otočnej asti môže spôsobiť vážne zranenia.
- Nepoužívajte prístroj príliš vysoko. Počas práce vždy udržiavajte stabilné držanie tela a rovnováhu. Tým sa zabezpečí lepšia kontrola nad nástrojom v prípade nečakávaných udalostí.
- Používajte vhodné oblečenie. Nenoste voľné oblečenie ani šperky. Vlasy, oblečenie a rukavice udržiavajte v bezpečnej vzdialenosti od pohyblivých astí. Voľné oblečenie, šperky alebo dlhé vlasy sa môžu zachytiť do pohyblivých astí.
- Ak sú k dispozícii zariadenia na pripojenie pomôcok na odsávanie alebo zber prachu, zaistite ich pripojenie a správne použitie. Použitie týchto zariadení môže znížiť riziko spojené s prachom.

POUŽÍVANIE A ÚDRŽBA PRÍSTROJA

- Nepoužívajte elektrický prístroj na iné účely, než na ktoré je určený. Používajte elektrický prístroj zodpovedajúci vašej inštalácii. Správny elektrický prístroj umožní vykonať prácu lepšie a bezpečnejšie pri rýchlosti, na ktorú bol navrhnutý.
- Nepoužívajte elektrický prístroj, ak nefunguje vypínač. Elektrický prístroj, ktorý nemožno ovládať pomocou vypínača, je nebezpečný a je ho potrebné opraviť.
- Vypojte napájací kábel z elektrickej siete, skôr než budete vykonávať akékoľvek nastavenie, meniť pomôcky a predtým, ako elektrický prístroj uložíte. Tieto preventívne opatrenia znižujú riziko náhodného spustenia elektrického prístroja.
- Ukladajte prístroje mimo dosahu detí a neumožnite osobám, ktoré nie sú zoznamované s elektrickým prístrojom a týmito pokynmi, používať tento prístroj. Elektrické prístroje sú v rukách nezaškolených používateľov nebezpečné.
- Udržujte elektrické prístroje. Skontrolujte nesprávne vyrovnanie alebo upevnenie pohyblivých častí, poškodenie častí alebo akýkoľvek iný stav, ktorý môže ovplyvniť fungovanie elektrických prístrojov. Ak je elektrický prístroj poškodený, pred použitím ho opravte. Mnoho nehôd je spôsobených nedostatkom údržby elektrických prístrojov.
- Rezacie nástroje udržiavajte ostré a čistšie. Správne udržiavané rezačky nástroje s ostrými rezačnými okrajmi majú menšiu tendenciu sa zaseknúť a možno ich jednoducho ovládať.
- Používajte elektrický prístroj, ochranné pomôcky, bity a ďalšie pomôcky podľa týchto pokynov a spôsobom, ktorý zodpovedá príslušnému typu elektrického prístroja, pri zohľadnení pracovných podmienok a vykonávanej práce. Použitie elektrického prístroja na iné operácie, než na aké je prístroj určený, môže mať za následok nebezpečnú situáciu.

SERVIS

- V prípade potreby elektrický prístroj odovzdajte do opravy kvalifikovanému odborníkovi. Je nevyhnutné používať len identické náhradné súčiastky. Len tak sa zabezpečí bezpečnosť používania nástroja.

BEZPEČNOSTNÉ POKYNY ŠPECIFICKÉ PRE DANÉ NÁRADIE

BEZPEČNOSTNÉ VAROVANIE PRE LUPIENKOVÚ PÍLU

- Držte elektrický prístroj za izolované povrchy určené na držanie, ak vykonávate prácu, pri ktorej sa môže rezačka príslušenstvo dostať do kontaktu so skrytým vedením alebo vlastným napájacím káblom. Kontakt s elektrickým vedením, ktoré je pod napätím, môže dostať pod napätie aj kovové súčiastky náradia a spôsobí zásah elektrickým prúdom.
- Obe ruky majte v dostatočnej vzdialenosti od priestoru pílenia. Nesaiahajte pod obrobok. Pri kontakte s pílovým listom hrozí nebezpečenstvo vážneho poranenia.

- Strojom sa dotknite obrobku iba vtedy, keď je zapnutý. V opačnom prípade hrozí nebezpečenstvo spätného nárazu, keď sa rezný nástroj zasekne v obrobku.
- Po dokončení rezania stroj vypnite a pílový list vyberte z rezu len vtedy, keď je úplne zastavený. Takýmto spôsobom sa vyhnete spätnému nárazu a stroj môžete bezpečne položiť.
- Používajte iba ostré, bezchybné pílové listy. Ohnuté, alebo tupé pílové listy sa môžu zlomiť alebo spôsobiť spätný náraz.
- Nezlomte pílový list tak, že sa ho budete pokúšať zastaviť bočným tlakom po vypnutí. Pílový list sa môže poškodiť, zlomiť alebo spôsobiť spätný náraz.
- Používajte vhodné prístroje na vyhľadanie skrytých elektrických vedení a potrubí, aby ste ich nenašli, alebo sa obráťte na miestne energetické podniky. Kontakt s elektrickým vodičom pod napätím môže spôsobiť požiar alebo mať za následok zásah elektrickým prúdom. Poškodenie plynového potrubia môže mať za následok explóziu. Preniknutie do vodovodného potrubia spôsobí vecnú škodu alebo môže mať za následok zásah elektrickým prúdom.
- Zabezpečte obrobok. Obrobok upnutý pomocou upínacieho zariadenia alebo zveráka je bezpečnejší ako obrobok pridržávaný rukou.
- Udržiavajte svoje pracovisko v čistote. Mimoriadne nebezpečné sú zmesi rôznych materiálov. Prach z akýchkoľvek kovov sa môže ako zapáliť alebo explodovať.
- Pred položením nástroja, vždy po každej, kým sa úplne nezastaví. Vložka nástroja sa môže zaseknúť, čo môže viesť k strate ovládania elektrického nástroja.
- Stroj nikdy nepoužívajte s poškodeným káblom. Ak sa kábel poškodí počas práce, nikdy sa ho nedotýkajte a vytiahnite ho za zástrčku. Poškodené káble zvyšujú nebezpečenstvo úrazu elektrickým prúdom.

VŠEOBECNÉ BEZPEČNOSTNÉ OPATRENIA PRE PRACOVNÝ PODSTAVEC.



VÝSTRAHA PREČÍTAJTE SI VŠETKY BEZPEČNOSTNÉ OPATRENIA A POKYNY, KTORÉ BOLI DODANÉ S PRACOVNÝM PODSTAVCOM A ELEKTRICKÝM NÁSTROJOM, KTORÝ K NEMU CHCETE NAMONTOVAŤ. Nedodržanie akéhokoľvek z nižšie uvedených upozornení a pokynov môže zapríčiniť úraz elektrickým prúdom, požiar alebo vážne zranenie.

- Všetky upozornenia a pokyny si odložte na použitie v budúcnosti.
- Pred nastavovaním alebo výmenou príslušenstva odpojte zástrčku z elektrickej zásuvky a/alebo jednotku batérií od elektrického nástroja. Náhodné spustenie elektrického nástroja môže zapríčiniť nehodu.
- Pred montážou nástroja správne zmontujte pracovný podstavec. Správne zostavenie je dôležité, inak by mohlo dôjsť k pádu.
- Pred použitím bezpečne upnite nástroj k pracovnému stojanu. Ak by sa elektrický nástroj v pracovnom podstavci posúval, mohlo by dôjsť ku strate kontroly.
- Postavte pracovný podstavec na pevný, hladký a vodorovný povrch. Keď sa pracovný stojan môže otáčať,

posúva alebo kýva, nie je možné rovnomerne a bezpečne ovláda elektrický nástroj alebo obrobok.

ŽIVOTNÉ PROSTREDIE A LIKVIDÁCIA

Prístroj, jeho príslušenstvo aj obal je potrebné recyklovať v súlade s princípmi ochrany životného prostredia.

LEN PRE EURÓPSKE KRAJINY



Nevhadzujte elektrické prístroje do domového odpadu! Podľa európskej smernice 2002/96/ES o odpade z elektrických a elektronických zariadení a jej implementácie do národných právnych predpisov sa vyradené elektrické náradie musí zhromažďovať samostatne a likvidovať spôsobom šetrným k životnému prostrediu.

TECHNICKÉ ÚDAJE

VŠEOBECNÉ ÚDAJE

Lupienková píla 2-v-1 Dremel, kompaktná lupienková píla MS20

Menovité napätie	220 – 240 V– 50/60 Hz
Menovitý príkon	70 W
Voľnoběžná otáčka	N_0 1500 - 2250 min ⁻¹
Max. hĺbka rezu	18 mm
Vyloženie	250 mm
Dĺžka zdvihu	8 mm
Hmotnosť	1,1 kg

PREDLŽOVACIE KÁBLE

Použite úplne rozvinuté bezpečné predlžovacie káble dimenzované na 5 A.

MONTÁŽ

⚠ VÝSTRAHA PRED VÝMENOU PRÍSLUŠENSTVA, UPÍNACÍCH VLOŽIEK ALEBO OPRAVOU ELEKTRICKÉ NÁRADIE VŽDY VYPNITE A VYBERTE BATERIU.

VŠEOBECNÉ

Lupienková píla je kompaktná lupienková píla 2-v-1 a je veľmi jednoduchá na použitie. Môžete ju používať v pevnom režime, keď je nástroj pripojený k základni alebo v ručnom režime. Tento nástroj je určený na presné priame a krivkové rezy do rôznych materiálov, vrátane mäkkého dreva, tvrdého dreva, vrstvených dosiek, laminátu, PVC alebo mäkkého plechu pomocou vhodného príslušenstva odporúčanej spoločnosti Dremel.

OBRÁZOK 1

- Tlačidlo uvoľnenia pridržiavacej základne
- Pridržiavacia základňa
- Blokovacia páka deliaceho prvku
- Vodiaca lišta

- Základňa
- Pripojenie odsávania
- Hlavný vypínač
- Spina voľby rýchlosti
- Spínač na zaistenie
- Trvalý úpevovací otvor
- Tlačidlo rýchleho uvoľnenia
- Lupienková píla
- Páka na rýchlu výmenu príslušenstva

MONTÁŽ A DEMONTÁŽ PRÍSLUŠENSTVA

⚠ VÝSTRAHA PRED MONTÁŽOU, NASTAVOVANÍM ALEBO VÝMENOU PRÍSLUŠENSTVA ODPOJTE ZÁSTRIKU OD ZDROJA NAPÁJANIA. *Takéto preventívne bezpečnostné opatrenia znižujú riziko náhodného spustenia elektrického nástroja.*

OBRÁZOK 2 - 6

Obráťte sa na obrázky 2 až 6, kde nájdete pokyny na inštaláciu a odstránenie príslušenstva.

ODSÁVANIE PRACHU

Váš nástroj je vybavený prachovým otvorom na odvádzanie prachu. Ak chcete použiť túto funkciu, pripojte odsávaciu hadicu k prachovému otvoru.
OBRÁZOK 1

VODIACA LIŠTA OKOLO OKRAJA

Vodiacu lištu okolo okraja môžete používať v ktorejkoľvek z vodiacich lišt.

Toto príslušenstvo môžete použiť ako posuvnú tyč alebo ako vodiacu lištu okolo okraja/deliaceho prvku. Pri použití ako posuvnej tyče ju nemusíte zablokovať v lištách pomocou blokovacej páky deliaceho prvku.

Lištu môžete používať v rôznych uhloch. Ak chcete nastaviť uhol, uvoľnite krídlovú maticu na lište a otočte hlavu do požadovanej polohy.

Vodiacu lištu okolo okraja môžete zablokovať na mieste otočením blokovacej páky deliaceho prvku. Zabráňte tým posunutiu lišty vo vodiacom prvku. Obrázok 10 - 12

POUŽÍVANIE

ÚVODNÉ POKYNY

Ďakujeme vám za zakúpenie lupienkovej píly Dremel. Lupienková píla je kompaktná lupienková píla 2-v-1 a je veľmi jednoduchá na použitie. Môžete ju používať v pevnom režime, keď je nástroj pripojený k základni alebo v ručnom režime. Tento nástroj je určený na presné priame a krivkové rezy do rôznych materiálov, vrátane mäkkého dreva, tvrdého dreva, vrstvených dosiek, laminátu, PVC alebo mäkkého plechu pomocou vhodného príslušenstva odporúčanej spoločnosti Dremel. Používanie lupienkovej píly v pevnom režime vám poskytuje slobodu pri rezaní rôznych materiálov tak, že obrobok držíte obidvomi rukami. V tomto režime môžete presne a jednoducho

dokon i rôzne drevené výrobky alebo pracovné projekty. Použitie motorovej píly v ručnom režime sa odporúča ak je obrobok príliš veľký alebo uchytený a preto ho nie je možné vložiť do základne. Typická ručná prevádzka zahŕňa obľúbené práce alebo rezanie menších kusov materiálov. V ručnom režime funguje ako obľúbová/lupienková píla.

PEVNÝ REŽIM

1. Uistite sa, že základňa je pevne pripojená k rovnému pracovnému povrchu pomocou dodaných svoriek. Základňa môže byť nastalo pripojená k pracovnému stolu pomocou skrutiek, prevedených cez 2 otvory, ktoré sa nachádzajú na hornej strane základne. OBRÁZOK 1
2. Na základňu si NESADAJTE ani ju NENAKLAJTE. Základňa slúži na podporu rezaných materiálov.
3. Po zabezpečení do základne pripevnite lupienkovú pílu: najskôr veďte kábel cez otvor v základni a potom ho jednoducho zakliknite do základne. Lupienková píla je pevne pripojená, keď je zarovnaná ručnou jednotkou a pevná základňa. OBRÁZOK 2 - 4
4. V tejto základni používajte iba lupienkovú pílu Dremel. Ostatné elektrické nástroje nie sú určené na používanie s touto základňou.
5. Pre istejšie pracovné prostredie a pre jasnejší pohľad pripojte k prachovému otvoru vysávač.
6. Po vložení pilového listu je nástroj pripravený na používanie. OBRÁZOK 5 - 9
7. Spustíte nástroj a skôr, ako sa dotknete obrobku ho nechajte nabehnúť na správnu rýchlosť. Spínač neprepínajte do polohy „ON“ (Zap.) a „OFF“ (Vyp.), kým je nástroj zaťažený.
8. Na obrobok zatlačte pridržiavaciu základňu, aby neskákala. Pre minimalizovanie vibrácií držte obrobok obidvomi rukami blízko pilového listu.

⚠ VÝSTRAHA OBRÁDITE SA NA KAPITOLU OSOBNÉJ BEZPEČNOSTI V TOMTO NÁVODE.

9. Obrobok netlačte na pilové listy príliš silno. Tieto listy sú určené na jemné používanie. Preto je dôležité, aby mal list dostatočný čas na prepílenie materiálu. Nadmerný tlak na obrobok bude viesť k ahkému prasknutiu listu.
10. Pred začiatkom práce vykonajte na kúsku materiálu zopár skúšobných rezov.

RUČNÝ REŽIM

1. Pri oddevení motorovej jednotky od základne stlačte tlačidlo rýchleho uvoľnenia. OBRÁZOK 13
2. Po odpojení nástroja môžete lupienkovú pílu držať obidvomi rukami. OBRÁZOK 14
3. Počas používania ručného režimu sa uistite, že nástroj držíte pevne. OBRÁZOK 14
4. Pokúste sa vyrovnáť povrch jednotky so spodnou stranou obrobku, aby ste znížili vibrácie. OBRÁZOK 15

UŽITÉ NÁVODY A TIPY

Užité návody a najčastejšie pýtané otázky nájdete na www.dremel.com.

Údržba vykonaná nepovolnou osobou môže mať za následok nesprávne umiestnenie drôtov a dielov, čo môže predstavovať vážne nebezpečenstvo. Odporúčame vykonávať akýkoľvek servis prístroja v servisnom centre Dremel. Aby ste predišli zraneniu spôsobenému neočakávaným spustením alebo úrazom elektrickým prúdom, vždy vyberte zástrčku zo zásuvky pred vykonávaním servisu alebo údržby.

ISTENIE

⚠ VÝSTRAHA ABY STE ZABRÁNILI NEHODÁM, PRED ISTENÍM VŽDY ODPOJTE PRÍSTROJ A/ ALEBO NABÍJKA KU OD ZDROJA NAPÁJANIA. Prístroj možno najefektívnejšie vyčistiť stlačením suchým vzduchom. Pri istení stlačením vzduchu si vždy nosajte ochranné okuliare.

Ventilátory a páky vypínajúce musia byť udržiavané isté a bez prítomnosti cudzej hmoty. Nepokúšajte sa čistiť prístroj cez otvor vkladania špicatých predmetov.

⚠ VÝSTRAHA NIEKTORE ISTIACE PROSTRIEDKY A ROZPUŠŤADLÁ POŠKODZUJÚ DIELY Z UMELEJ HMOTY. Niektoré z nich sú tieto: benzín, tetrachlórmetán, istiace rozpúšťadlá s chlóróm, pavok a domáce prostriedky obsahujúce pavok.

SERVISNÉ A ZÁRUKNÉ PODMIENKY

⚠ VÝSTRAHA DIELY V NÁSTROJI NEMÔŽE OPRAVOVAŤ SAM POUŽÍVAŤ. Údržba vykonaná nepovolnou osobou môže mať za následok nesprávne umiestnenie drôtov a dielov, čo môže predstavovať vážne nebezpečenstvo. Odporúčame vykonávať akýkoľvek servis prístroja v servisnom centre Dremel. **OPRAVARI:** Pred vykonávaním servisu odpojte prístroj a nabíjku ku zdroju napájania.

Tento výrobok spoločne nesieme DREMEL podlieha zárukám ním podmienkam v súlade s legislatívnymi ustanoveniami príslušnej krajiny; záruka nepodlieha bežnému opotrebovaniu nástroja ani poškodeniu spôsobenému jeho preťažením i nesprávnou manipuláciou.

V prípade reklamácie prístroja alebo nabíjky ku odošlite v nezobratom stave spolu s dokladom o jeho zakúpení na adresu predajcu.

ADRESA SPOLOČNOSTI DREMEL

Blíže informácie o výrobkoch, podpore a službách spoločnosti Dremel nájdete na webovej adrese www.dremel.com.

Dremel Europe, P.O. Box 3267, 4800 DG Breda, Holandsko



) (



УВАГА

« »
()
()



a.

b.

c.



a.

b.

c.

d.

e.

f.

a.

b.

c.

d.

e.

130.com.ua

f.

g.



a.

b.

c.

d.

e.

f.

g.

a.

a.

b.

c.

d.

e.

f.

g.

h.

i.

j.

130.com.ua

250
8
1,1

⚠ УВАГА

- a.
- b.
- c.
- d.
- e.



2002/96/ C

MS20

2- -1 Dremel

220-240 V-50/60
70
N₀ 1500-2250 -1
18

⚠ УВАГА

Moto-Saw -

2- -1.

«Dremel».

1

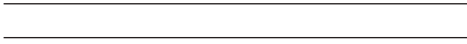
- A.
- B.
- C.
- D.
- E.
- F.
- G.
- H.
- I.
- J.
- K.
- L.
- M.

⚠ УВАГА

2-6

2 6.

1



10-12



Moto-Saw –
2- -1.

Dremel Moto-Saw.

«Dremel».



1.

2

2.

1

3.

2-4

4.

Dremel Moto-Saw.

5.

6.

5-9

7.

8.

▲ УВАГА

9.

10.

1.

Moto-Saw

13

2.

Moto-Saw

14

3.

14

4.

15



www.dremel.com.



Dremel.

▲ УВАГА

▲ УВАГА

▲ УВАГА

«Dremel».

«DREMEL»

DREMEL

«Dremel», « », www.
dremel.com.

Dremel Europe, P.O. Box 3267, 4800 DG Breda,

اقرأ هذه التعليمات



استخدم واقي العين



استخدم واقي الأذن



عزل مزدوج (لا يلزم استخدام سلك تأريض)



لا تتخلص من الأدوات الكهربائية، والملحقات، ومواد التغليف عن طريق جمعها معاً في النفايات المنزلية



تحذيرات عامة لأمان الأداة الكهربائية

اقرأ جميع تحذيرات الأمان وجميع التعليمات.

تحذير



قد يؤدي عدم اتباع التعليمات والتحذيرات إلى صدمة كهربائية، و/أو حرق، و/أو إصابة بالغة.

احفظ جميع التحذيرات والتعليمات للرجوع إليها في المستقبل.

يشير مصطلح "الأداة الكهربائية" الوارد في التحذيرات إلى أدائك الكهربائية التي يتم تشغيلها من مصدر تيار رئيسي (غير الأسلاك) أو أدائك الكهربائية التي يتم تشغيلها باستخدام البطارية (ذون أسلاك).

سلامة منطقة العمل

ح. حافظ على نظافة منطقة العمل وإضاءتها الجيدة. تشجع المناطق التي تسودها الفوضى والظلام على وقوع الحوادث.

خ. لا تقم بتشغيل الأدوات الكهربائية في مناطق قابلة للانفجار، كما في حال وجود سوائل قابلة للاشتعال أو غازات أو أتربة. فقد ينتج عن الأدوات الكهربائية شرار قد يتسبب في اشتعال الأتربة أو الأبخرة.

د. أبعد الأطفال والمتفرجين أثناء تشغيل أداة كهربائية. فقد يتسبب شرود ذهك في فقدان للسيطرة.

الأمان الكهربائي

أ. يجب أن يتوافق قايس الأداة الكهربائية مع المأخذ. لا تقم بتعديل القايس بأي شكل مطلقاً. لا تستخدم أي قوايس مهايئة مع الأدوات الكهربائية المتصلة بالأرض (المورضة). تستعمل القوايس غير المعجلة والمأخذ المتوافقة على تقليل خطر حدوث صدمة كهربائية.

ب. تجنب ملامسة الجسم للأسطح المتصلة بالأرض أو المورضة مثل الأنابيب والدفايا وأفران الطهي والثلاجات. هناك خطر متزايد لحدوث صدمة كهربائية في حالة ملامسة جسمك للأدوات المورضة أو المتصلة بالأرض.

ت. لا تعرض الأدوات الكهربائية لظروف الطقس الممطرة أو الرطبة. حيث سيؤدي الماء الذي يدخل في أداة كهربائية إلى زيادة خطر حدوث صدمة كهربائية.

ث. لا تستخدم السلك بشكل خاطئ. لا تقم أبداً باستخدام السلك لحمل الأداة الكهربائية أو جنبها أو فصلها. أبق السلك بعيداً عن الحرارة أو الزيوت أو الحواف الحادة أو الأجزاء المتحركة. كما تزيد الأسلاك المتشابكة أو التالفة من خطر حدوث الصدمة الكهربائية.

ج. استخدم سلك استطالة مناسباً للاستخدام الخارجي عند تشغيل أداة كهربائية في الأماكن الخارجية. يؤدي استخدام سلك مناسب للاستخدام الخارجي إلى تقليل خطر حدوث صدمة كهربائية.

ح. إذا كان من الضروري تشغيل الأداة الكهربائية في مكان رطب، فاستخدم مصدر طاقة محمياً بقاطع دائرة التسرب الأرضي (ELCB). يقلل استخدام قاطع دائرة التسرب من خطر الصدمة الكهربائية.

السلامة الشخصية

أ. كن منبهتاً، وانتبه إلى ما تفعله، وتحلّ بحسن التمييز عند تشغيل أداة كهربائية. لا تستخدم أداة قوة عندما تكون مجهداً أو تحت تأثير العقاقير أو الكحول أو الأدوية فقد يؤدي السهو للحظة أثناء تشغيل الأدوات الكهربائية إلى إصابة جسدية خطيرة.

ب. استخدم معدات حماية شخصية. ارتد واقي عين على الدوام. استقل معدات الوقاية مثل قناع قنطرة الأتربة، أو أذنية الأمان المضادة للتلحلق، أو الحوزة أو معدات وقاية السمع التي يتم استخدامها في ظروف مناسبة من الإصابات الشخصية.

ت. منع بدء التشغيل غير المقصود. تأكد من وجود المفتاح في وضع إيقاف التشغيل قبل توصيل الأداة بمصدر الطاقة و/أو حزمة البطارية أو رفعها أو حملها. يؤدي حمل الأدوات الكهربائية - مع وجود إصبعك على المفتاح أو توصيل الطاقة للأدوات الكهربائية التي يكون المفتاح بها في وضع التشغيل - إلى وقوع حوادث.

ث. قم بإزالة أي مفتاح ضيق أو مفتاح ربط قبل تشغيل الأداة الكهربائية. قد يتسبب ترك مفك أو مفتاح في الجزء الدوار من الأداة الكهربائية في حدوث إصابة جسدية.

ج. لا تتخذ أوضاعاً يخل فيها توازنك. حافظ على توازنك وثبات قدميك طوال الوقت. يؤدي ذلك إلى التحكم بشكل أفضل في الأداة الكهربائية في المواقف المفاجئة.

ح. ارتد الملابس المناسبة. لا ترتد ملابس فضفاضة أو جواهر. أبق شرك وملابس وقازيك بعيداً عن الأجزاء المتحركة. فقد تعلق الملابس الفضفاضة أو الجواهر أو الشعر الطويل بالأجزاء المتحركة.

خ. إذا كانت الأجهزة مزودة لتوصيل وحدات تجميع الأتربة واستخلاصها، فتأكد من توصيل هذه الأجهزة واستخدامها بالشكل المناسب. قد يؤدي استخدام هذه الأجهزة إلى تقليل المخاطر المتعلقة بالأتربة.

استخدام الأداة الكهربائية والعناية بها

أ. لا تستخدم الأداة الكهربائية بقوة مفرطة. استخدم الأداة الكهربائية الصحيحة للتطبيق الذي تجريه. تنتج الأداة الكهربائية الصحيحة المهمة بشكل أفضل وأكثر أماناً في النطاق الذي تم تصميمها من أجله.

ب. لا تستخدم الأداة الكهربائية في حالة تعذر تشغيلها أو إيقاف تشغيلها باستخدام المفتاح. تمثل أية أداة كهربائية يتعذر التحكم فيها بالمفتاح خطراً ويجب إصلاحها.

ت. أفضل القايس من مصدر الطاقة و/أو حزمة البطارية من الأداة الكهربائية قبل القيام بأي تعديلات أو تغيير الملحقات أو تخزين الأدوات الكهربائية. تقلل إجراءات السلامة الوقائية تلك خطر بدء تشغيل الأداة الكهربائية بشكل غير مقصود.

ث. قم بتخزين الأدوات الكهربائية المعطلة بعيداً عن متناول الأطفال ولا تسمح للأشخاص الذين ليسوا على دراية بالأداة الكهربائية أو بهذه التعليمات أن يقوموا بتشغيل الأداة الكهربائية. وتمثل الأدوات الكهربائية خطراً عندما تقع في أيدي مستخدمين غير مدربين.

ج. الحفاظ على الأدوات الكهربائية. وافحص الأداة الكهربائية للتأكد من ضبط الأجزاء المتحركة أو عدم إعاقة حركتها، ومن كسر الأجزاء، وأي حالة أخرى قد تؤثر في تشغيل الأداة الكهربائية. في حالة تلف الأداة الكهربائية، يجب إصلاحها قبل الاستخدام. هناك العديد من الحوادث الناتجة عن صيانة الأدوات الكهربائية بشكل سيئ.

تحذيرات عامة لسلامة حامل التشغيل

تحذير

اقرأ جميع التحذيرات العامة والتعليمات المتوفرة مع حامل التشغيل والأداة الكهربائية نيتم تشغيلها.

قد يؤدي عدم اتباع التعليمات والتحذيرات إلى صدمة كهربائية، وأو حريق، وأو إصابة بالغة.

- احفظ جميع التحذيرات والتعليمات للرجوع إليها في المستقبل.
- أفضل القابس من مصدر التيار وأو حزمة البطارية من الأداة الكهربائية قبل القيام بأي عمليات ضبط أو تغيير للملحقات. قد يؤدي التشغيل المفاجئ للأداة الكهربائية إلى وقوع بعض الحوادث.
- ركب حامل التشغيل بشكل صحيح قبل تركيب الأداة. حيث يفيد التركيب السليم في تجنب حدوث خطر الانهيار.
- ثبت الأداة الكهربائية على حامل التشغيل بإحكام قبل بدء الاستخدام. قد يؤدي عدم ثبات الأداة الكهربائية على حامل التشغيل إلى فقدان التحكم فيها.
- ضع حامل التشغيل على سطح صلب ومستوي ومنبسط. عند تأرجح حامل التشغيل وانزازه، لا يمكن إحكام السيطرة على الأداة الكهربائية أو قطعة العمل بأمان وثبات.

البيئة

التخلص من البطارية

يجب فرز الماكينة والملحقات والعبوة لإعادة تدوير صديقة للبيئة.

للدول الأوروبية فقط

لا تتخلص من الأدوات الكهربائية في النفايات المنزلية! يجب تجميع الأدوات الكهربائية التي لم تعد قابلة للاستخدام بشكل منفصل والتخلص منها بطريقة مناسبة بيئيًا وذلك بموجب التوجيه الأوربي 2002/96/EC الخاص بنفايات المعدات الكهربائية والإلكترونية وتنفيذه في الحقوق الوطنية.



المواصفات

مواصفات عامة

يحتوي منشار Dremel المزود بمحرك ٢ في ١ على منشار دوار صغير MS20 معايرة الجهد الكهربائي
٢٢٠-٢٤٠ فولت ~ ٦٠/٥٠ هرتز
معايرة شدة التيار ٧٠ واط
السرعة عند عدم التحميل N₀ ١٥٠٠-٢٢٥٠ في الدقيقة-١
الحد الأقصى لعمق القطع ١٨ مم
عمق الحلق ٢٥٠ مم
طول الضربة ٨ مم
الوزن ١,١ كجم

- حافظ على حدة أدوات القطع ونظافتها. تنخفض احتمالات تعطل أدوات القطع التي يتم صيانتها بشكل جيد والمجهزة بحواف قطع حادة كما تكون أسهل في التحكم.
- استخدم الأداة الكهربائية والملحقات وأجزاء الأداة وما إلى ذلك بما يتفق مع هذه التعليمات مع الأخذ في الاعتبار ظروف العمل والعمل المراد إنجازه. يؤدي استخدام الأداة الكهربائية في عمليات تشغيل تختلف عن تلك المصممة لها إلى التعرض لمواقف خطيرة.

الصيانة

- يجب إصلاح الأداة الكهربائية لدى شخص مؤهل مختص بالإصلاح يستخدم قطع الغيار المتطابقة فقط حيث سيضمن ذلك الحفاظ على سلامة الأداة الكهربائية.

تحذيرات أمان خاصة بالماكينة

تحذيرات أمان لاستخدام المنشار

- أمسك الأداة الكهربائية باستخدام مقابض معزولة، فعند القيام بعملية تشغيل قد تتلامس فيها أداة القطع مع أسلاك مخرتية أو مع السلك الخاص بها. تلامس ملحقات القطع مع سلك "متصل بالكهرباء" سيؤدي إلى "وصول التيار الكهربائي" إلى الأجزاء المعدنية المكونة وقد يعرض المشغل لصدمة كهربائية.
- أبعد يديك عن نطاق النشر. لا تنزل أسفل قطعة العمل. قد يؤدي لمس حافة المنشار إلى حدوث إصابات.
- استخدم الآلة مع قطعة العمل فقط أثناء التشغيل. إذا لم يحدث هذا، فهناك خطر من الحركة العكسية للألة عند انحراف أداة القطع في قطعة العمل.
- عند انتهاء القطع، أغلق الآلة ولا تسحب شفرة المنشار خارج القطع إلا بعد توقفها تمامًا. بهذه الطريقة يمكنك تجنب الحركة العكسية ويمكنك وضع الآلة بأمان.
- لا تستخدم سوى شفرات منشار حادة وخالية من العيوب. يمكن أن تسبب شفرات المنشار المقوسة أو غير الحادة كسورًا أو حركة عكسية.
- لا توقف شفرة المنشار من خلال استخدام الضغط الجانبي بعد إيقاف المنشار. من الممكن أن تتلف شفرة المنشار أو تنكسر أو تتسبب في حركة عكسية.
- استخدم كشافات مناسبة لمعرفة ما إذا كانت خطوط الأداة مخرتية في منطقة العمل أو اتصل بالشركة المحلية للأداة للحصول على المساعدة. قد يتسبب لمس الخطوط الكهربائية في نشوب حريق أو حدوث صدمة كهربائية. وقد يؤدي تلف خط الغاز إلى حدوث انفجار. يتسبب اختراق خطوط الماء في حدوث تلفيات للممتلكات أو قد يتسبب في حدوث صدمة كهربائية.
- قم بتأمين قطعة العمل. تكون قطعة العمل المثبتة بأجهزة تثبيت أو ملزمة أكثر أمانًا عن المثبتة بالأيدي.
- حافظ على نظافة مكان العمل. يمثل امتزاج المواد خطرًا بالغا. قد تشتعل أتربة السبايك الخفيفة أو تحترق.
- دائمًا انتظر حتى تتوقف الآلة تمامًا قبل وضعها. من الممكن أن ينحسر طرف الأداة الكهربائية ويؤدي لفقد السيطرة عليها.
- لا تستخدم الآلة ذات الكبل التالف أبدًا. لا تلمس الكبل التالف واسحب قابس التيار الكهربائي في حالة تلف الكبل أثناء التشغيل. تزيد الكبلات التالفة من خطر التعرض لصدمة كهربائية.

الاستخدام

الشروع في العمل

شكراً لك لشرائك منشار Dremel المزود بمحرك. يتسم المنشار المزود بمحرك بصغر حجمه وسهولة استخدامه لوجود المنشار التوار ٢ في ١. يمكن استخدامه إما في وضع ثابت، عند إرساء الأداة في قاعدته أو في الوضع اليدوي. هذه الأداة مخصصة لتنفيذ قطع دقيقة ومنحنية في المواد المختلفة متضمنة الخشب الطري أو الخشب الصلب أو الألواح المركبة أو الصفائح أو البولي فينيل كلوريد أو معادن الصفائح الناعمة باستخدام الملحقات المناسبة للاستعمال التي توصي بها شركة Dremel. استخدم المنشار المزود بمحرك في الوضع الثابت بمنحك الحرية بإجراء قطع مواد مختلفة بكلتا اليمين واليسار على قطعة العمل الخاصة بك. في هذا الوضع، يمكنك ممارسة هوايات مختلفة أو عمل مشاريع خشبية دقيقة وبسهولة.

يوصى باستخدام المنشار المزود بمحرك في حالة الوضع المحمول باليد عندما تكون قطعة العمل كبيرة جداً أو ثابتة بحيث لا يمكن وضعها داخل القاعدة. تضمن عملية الحمل باليد التوجيهية عمل نسخ أو قطع صغيرة الحجم من المواد. في وضع الحمل باليد، يعمل المنشار المزود بمحرك بمثابة منشار إفريز/خرقة بمحرك.

الوضع الثابت

٥. تأكد من أن يتم تركيب القاعدة في سطح عمل المستوى بمساعدة أجهزة التثبيت المتوفرة.
٦. يمكن تثبيت القاعدة بشكل دائم في منصة عمل مزودة بمسامير منتظمة من خلال فتح أعلى القاعدة. الصورة ١
٧. لا تجلس على القاعدة أو تتكى عليها. تهدف القاعدة إلى دعم المواد المقطوعة.
٨. بمجرد أن يتم تأمين القاعدة، قم بإرساء المنشار المزود بمحرك بها: أولاً قم بتوجيه الكيل من خلال فتحة القاعدة ثم اضغط ببساطة لإدخال الوحدة في القاعدة. يتم إرساء المنشار المزود بمحرك بأمان، عندما تخرج الوحدة المحمولة باليد والقاعدة الثابتة. صورة ٢-٤
٩. لا تستخدم منشار Dremel المزود بمحرك إلا في القاعدة. لا يتم تخصيص الأدوات الكهربائية الأخرى ليتم استخدامها مع القاعدة.
١٠. الحصول على بيئة عمل نظيفة ومستوى رؤية أفضل، ركب مكثسة كهربية بمنفذ الغيار.
١١. بمجرد أن يتم إدراج شفرة المنشار طبقاً لتعليمات دليل المستخدم، ستكون الأداة جاهزة للتشغيل. صورة ٥-٩
١٢. ابدأ في تشغيل الأداة قبل أن تستخدمها في العمل وانتظر حتى تصل إلى سرعتها الكاملة قبل أن تلمس المواد المراد قطعها. لا تقم بإدارة المفتاح إلى وضع "التشغيل" و"إيقاف التشغيل" عند وجود الأداة قيد الاستخدام.
١٣. اضغط على دوساة التثبيت داخل قطعة العمل لمنعها من القفز. للتقليل من الاهتزاز، اضغط على قطعة العمل بيدك الأثنتين باتجاه شفرة المنشار.

ارجع إلى قسم السلامة الشخصية في هذا الدليل.

تحذير

١٣. لا تدفع قطعة العمل بقوة مفرطة تجاه شفرات المنشار. تتوفر هذه الشفرات للاستخدام الدقيق، لذلك من المهم أن تغطي الشفرة وقتاً مناسباً لقطع المواد. سيؤدي الضغط الزائد على قطعة العمل إلى تلف الشفرة ميكراً.
١٤. قبل بدء العمل في مشروعك، قم بعمل بضع قطع في مواد نفايات.

المجموعة

قم دائماً بإيقاف تشغيل الأداة قبل تغيير الملحقات، أو لفك القطع أو صيانة الأداة واخضع حزمة البطارية.

مواصفات عامة

يتسم المنشار المزود بمحرك بصغر حجمه وسهولة استخدامه لوجود المنشار التوار ٢ في ١. من الممكن استخدامه إما في وضع ثابت، عندما يتم إرساء الأداة في قاعدته أو في الوضع اليدوي. هذه الأداة مخصصة لتنفيذ قطع دقيقة ومنحنية في المواد المختلفة متضمنة الخشب الطري أو الخشب الصلب أو الألواح المركبة أو الصفائح أو البولي فينيل كلوريد أو معادن الصفائح الناعمة باستخدام الملحقات المناسبة للاستعمال التي توصي بها شركة Dremel.

الصورة ١

- زر تحرير دوساة التثبيت
- دوساة التثبيت
- ذراع قفل المقياس
- سياج الموجه
- القاعدة
- توصيل المكائس الكهربائية
- مفتاح التشغيل/الإيقاف
- مفتاح الطلب السريع
- أجهزة تثبيت
- فجوة ضبط دائم
- زر الإفلات
- منشار بمحرك
- ذراع التغيير السريع للملحق

تركيب الملحقات وخلعها

افصل المقابس من مصدر الطاقة قبل القيام بتركيب أو تعديل أو تغيير أي ملحقات. تؤدي إجراءات الأمان هذه إلى تقليل خطر بدء تشغيل الأداة الكهربائية دون قصد.

صورة ٢-٦

يرجع الرجوع إلى الصور من ٢ إلى ٦ الخاصة بتعليمات تثبيت الملحقات وإزالتها.

التخلص من الغبار

يتم تزويد الأداة بمنفذ غبار للتخلص من الغبار. لاستخدام هذه الميزة، قم بتركيب خرطوم الشفط النهائي في منفذ الأتربة.

الصورة ١

موجه الحافة

يمكن استخدام موجه الحافة في أي من سياج الموجه. يمكن استخدام هذا الملحق كعصا دفع أو موجه/سياج حافة. عند استخدامه كعصا دفع، ليس من الضروري قطعه داخل السياج الملحق بذراع قفل المقياس.

يمكن استخدام الموجه في زوايا مختلفة. اضبط الزاوية التي أرخت مسمار الجناح في الموجه وقم بإدارة الرأس إلى الموضع المطلوب.

من الممكن قفل موجه الحافة في وضع تحول ذراع قفل المقياس. سيمنع مسيب الحركة انزلاق الموجه في السياج. صورة ١٠-١٢

انتقل إلى www.dremel.com للحصول على مزيد من المعلومات حول مجموعة منتجات Dremel المتنوعة، والدعم، والخط الساخن الخاص بشركة Dremel.

Dremel Europe، P.O. Box 3267، 4800 DG Breda، هولندا

١. استمر بالضغط على زر الإفلات أثناء فصل وحدة المنشار المزود بمحرك من قاعدته. الصورة ١٣
٢. بمجرد أن يتم فصل الأداة، يمكنك حمل المنشار المزود بمحرك بيدك. الصورة ١٤
٣. أثناء القطع في حالة الوضع المحمول باليد، تأكد من وجود قبضة ثابتة في الأداة. الصورة ١٤
٤. حاول تنظيم سطح الوحدة مقابل الجزء السفلي من قطعة العمل الخاصة بك لتقليل الاهتزاز. الصورة ١٥

لمحات ونصائح مفيدة

للحصول على التلميح المفيدة والأسئلة المتداولة، يرجى زيارة WWW.DREMEL.COM.

الصيانة

قد يؤدي إجراء الصيانة الوقائية بمعرفة أفراد غير معتمدين إلى وضع الأسلاك والمكونات الداخلية في غير موضعها الصحيح مما قد يتسبب في وجود خطر بالغ. نوصي بأن يتم إجراء جميع عمليات صيانة الأداة بمعرفة وحدة صيانة Dremel. لتجنب الإصابة عند بدء التشغيل غير المتوقع أو حدوث صدمة كهربائية، قم دائماً بإزالة القابس من المأخذ الموجود في الحائط قبل إجراء الصيانة أو التنظيف.

التنظيف

تحذير لتجنب وقوع الحوادث، افصل الأداة دائماً و/أو الشاحن من مصدر إمداد الطاقة قبل التنظيف. يمكن تنظيف الأداة بشكل أكثر فعالية باستخدام الهواء الجاف المضغوط. ارتد نظارات حماية دائماً عند تنظيف الأدوات بهواء مضغوط.

يجب أن تظل فتحات التهوية وأذرع المفاتيح نظيفة وخالية من الأجسام الغريبة. ولا تحاول تنظيف الأداة عن طريق إدخال أشياء مستدقة الطرف عبر الفتحة.

تحذير هناك مواد تنظيف ومذيبات معينة تتلف الأجزاء البلاستيكية. ومن أمثلتها: البنزين، رابع كلوريد الكربون، محاليل التنظيف بالكحول، أمونيا، المنظفات المنزلية المحتوية على أمونيا.

الخدمة والضمان

تحذير لا توجد أجزاء داخلية قابلة للصيانة من جانب المستخدم. قد يؤدي إجراء الصيانة الوقائية بمعرفة أفراد غير معتمدين إلى توصيل الأسلاك والمكونات الداخلية بشكل خاطئ مما قد يتسبب في وجود خطر بالغ. ونوصي بأن يتم إجراء جميع عمليات صيانة الأداة بمعرفة مركز صيانة Dremel. أفراد الخدمة: افصلوا الأداة و/أو الشاحن من مصدر الطاقة قبل الصيانة.

يتم ضمان منتج DREMEL هذا بما يتفق مع اللوائح الإلزامية/المخصصة للدولة؛ ويستثنى من هذا الضمان التلف الناتج عن البلى والتآكل العادي أو زيادة الحمل أو التعامل الخاطئ.

في حالة وجود شكوى، أرسل الأداة أو الشاحن دون تفكيك بالإضافة إلى حجة الشراء إلى الوكيل.

130.com.ua

130.com.ua

**Dremel Europe
The Netherlands**

2610Z03280 03/2012

www.dremel.com

All Rights Reserved

Автотовары «130»