



ТЕЛЕФОНЫ

0 (800) 800 130  
(050) 462 0 130  
(063) 462 0 130  
(067) 462 0 130

130  
COM.UA

Интернет-магазин  
автотоваров



SKYPE

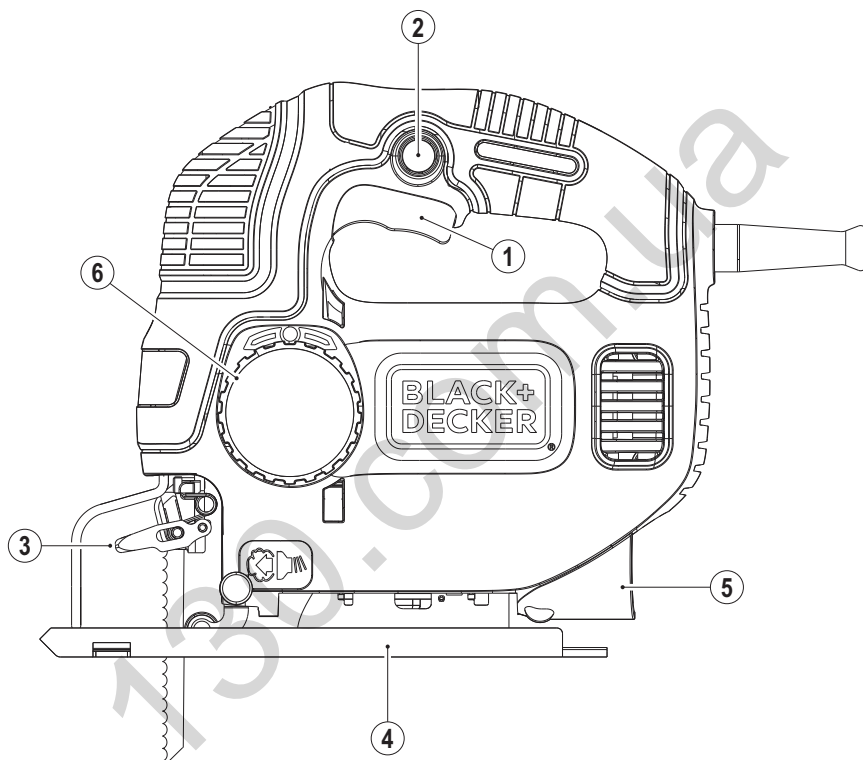
km-130

**АВТОМАГНИТОЛЫ** — Магнитолы • Медиа-ресиверы и станции • Штатные магнитолы • CD/DVD чейнджеры • FM-модуляторы/USB адаптеры • Flash память • Переходные рамки и разъемы • Антенны • Аксессуары | **АВТОЗВУК** — Акустика • Усилители • Сабвуферы • Процессоры • Кроссоверы • Наушники • Аксессуары | **БОРТОВЫЕ КОМПЬЮТЕРЫ** — Универсальные компьютеры • Модельные компьютеры • Аксессуары | **GPS НАВИГАТОРЫ** — Портативные GPS • Встраиваемые GPS • GPS модули • GPS трекеры • Антенны для GPS навигаторов • Аксессуары | **ВИДЕОУСТРОЙСТВА** — Видеорегистраторы • Телевизоры и мониторы • Автомобильные ТВ тюнеры • Камеры • Видеомодули • Транскодеры • Автомобильные ТВ антенны • Аксессуары | **ОХРАННЫЕ СИСТЕМЫ** — Автосигнализации • Мотосигнализации • Механические блокираторы • Имобилайзеры • Датчики • Аксессуары | **ОПТИКА И СВЕТ** — Ксенон • Биксенон • Лампы • Светодиоды • Стробоскопы • Оптика и фары • Омыватели фар • Датчики света, дождя • Аксессуары | **ПАРКТРОНИКИ И ЗЕРКАЛА** — Задние парктроники • Передние парктроники • Комбинированные парктроники • Зеркала заднего вида • Аксессуары | **ПОДОГРЕВ И ОХЛАЖДЕНИЕ** — Подогревы сидений • Подогревы зеркал • Подогревы дворников • Подогревы двигателей • Автохолодильники • Автокондиционеры • Аксессуары | **ТЮНИНГ** — Виброизоляция • Шумоизоляция • Тонировочная пленка • Аксессуары | **АВТОАКСЕССУАРЫ** — Радар-детекторы • Громкая связь Bluetooth • Стеклоподъемники • Компрессоры • Звуковые сигналы, СГУ • Измерительные приборы • Автопылесосы • Автокресла • Разное | **МОНТАЖНОЕ ОБОРУДОВАНИЕ** — Установочные комплекты • Обивочные материалы • Декоративные решетки • Фазоинверторы • Кабель и провод • Инструменты • Разное | **ПИТАНИЕ** — Аккумуляторы • Преобразователи • Пуско-зарядные устройства • Конденсаторы • Аксессуары | **МОРСКАЯ ЭЛЕКТРОНИКА И ЗВУК** — Морские магнитолы • Морская акустика • Морские сабвуферы • Морские усилители • Аксессуары | **АВТОХИМИЯ И КОСМЕТИКА** — Присадки • Жидкости омывателя • Средства по уходу • Полироли • Ароматизаторы • Клеи и герметики | **ЖИДКОСТИ И МАСЛА** — Моторные масла • Трансмиссионные масла • Тормозные жидкости • Антифризы • Технические смазки



В магазине «130» вы найдете и сможете купить в Киеве с доставкой по городу и Украине практически все для вашего автомобиля. Наши опытные консультанты предоставят вам исчерпывающую информацию и помогут подобрать именно то, что вы ищете. Ждем вас по адресу

<https://130.com.ua>



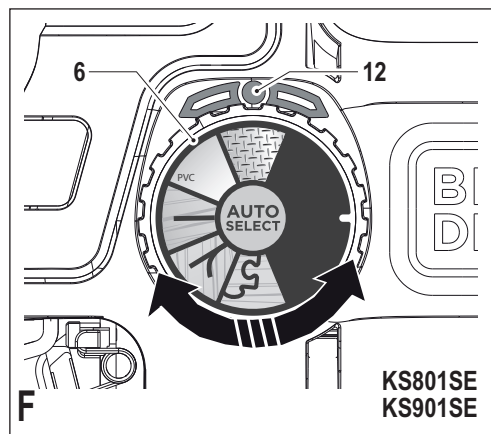
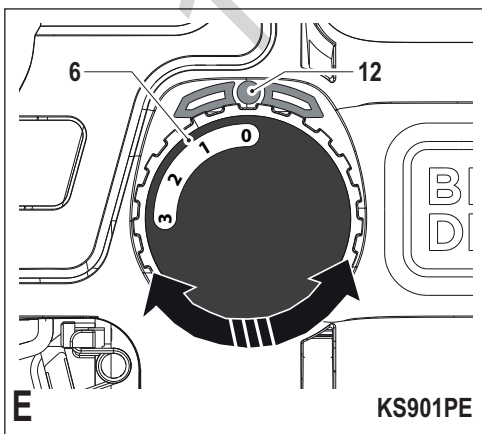
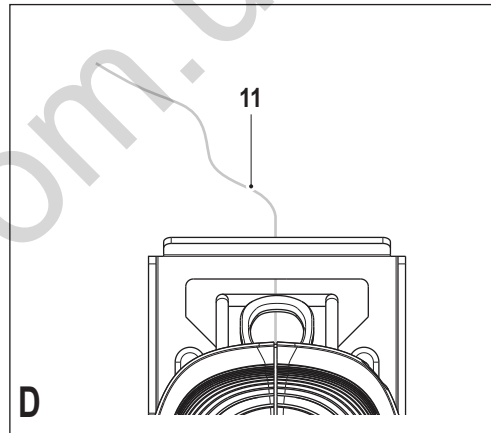
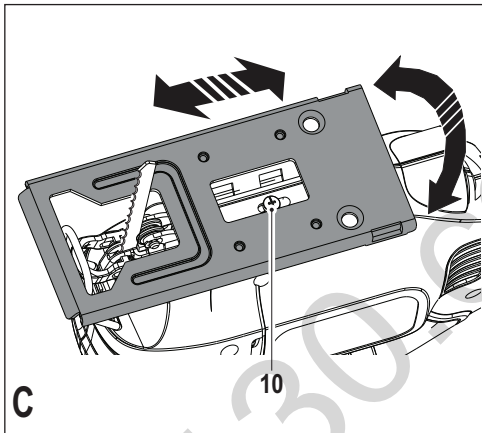
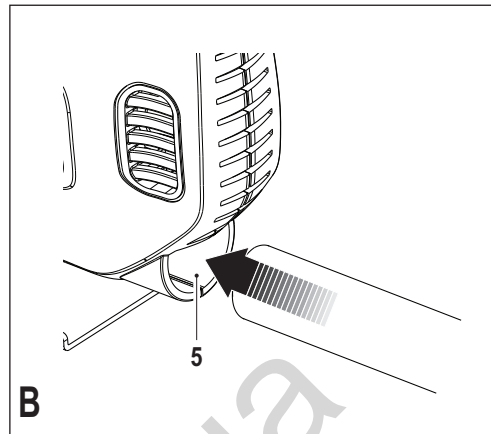
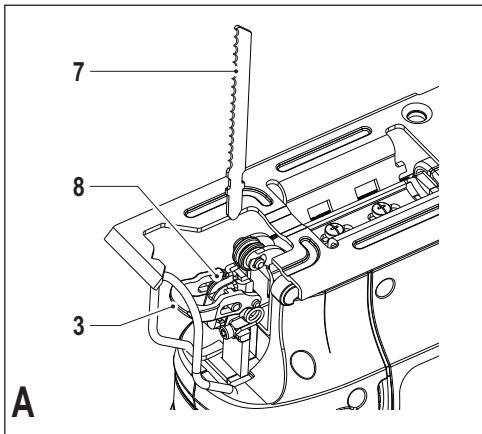
*Инструмент не  
предназначен для  
профессионального  
использования.*

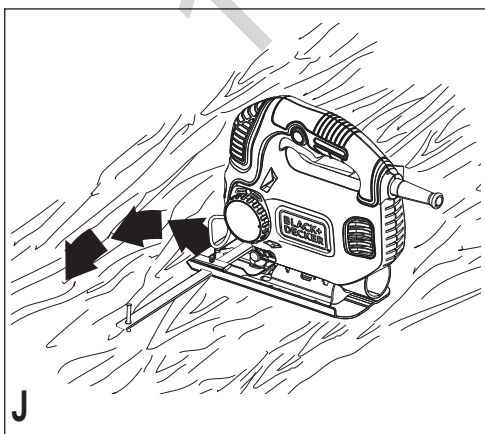
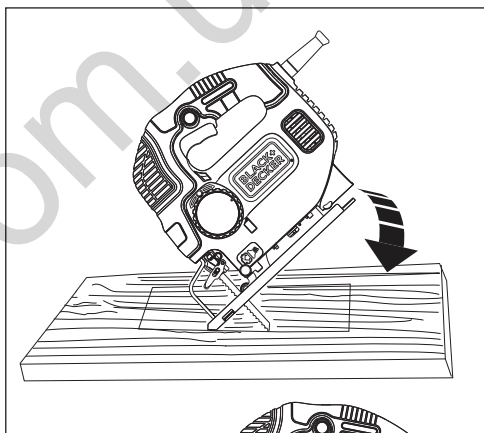
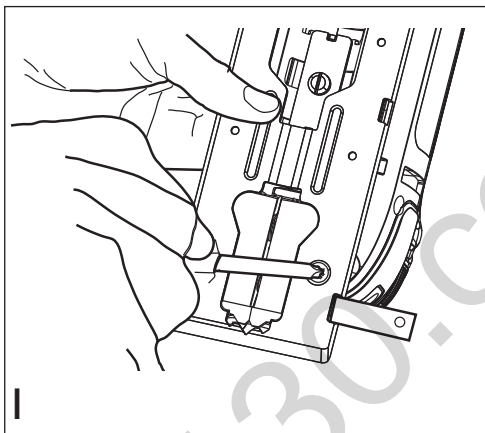
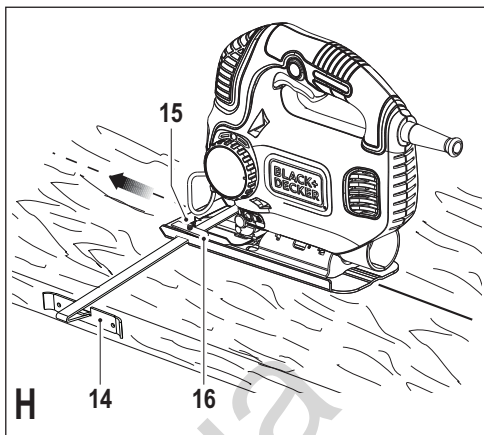
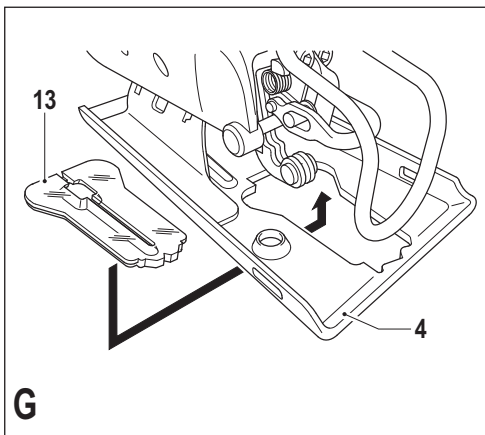
503911 - 12 RUS/UA

Перевод с оригинала инструкции

[www.blackanddecker.eu](http://www.blackanddecker.eu)

**KS801SE**  
**KS901PE**  
**KS901SE**







## Назначение

Ваша лобзиковая пила BLACK+DECKER предназначена для пиления древесины, пластика и металла. Данный инструмент предназначен только для использования в домашних условиях.

## Инструкции по технике безопасности

### Общие правила безопасности при работе с электроинструментами



**Внимание!** Внимательно прочтите все инструкции по безопасности и руководство по эксплуатации. Несоблюдение всех перечисленных ниже правил безопасности и инструкций может привести к поражению электрическим током, возникновению пожара и/или получению тяжёлой травмы.

Сохраните все инструкции по безопасности и руководство по эксплуатации для их дальнейшего использования. Термин «Электроинструмент» во всех приведённых ниже указаниях относится к Вашему сетевому (с кабелем) или аккумуляторному (беспроводному) электроинструменту.

#### 1. Безопасность рабочего места

- а. **Содержите рабочее место в чистоте и обеспечьте хорошее освещение.** Плохое освещение или беспорядок на рабочем месте может привести к несчастному случаю.
  - б. **Не используйте электроинструменты, если есть опасность возгорания или взрыва, например, вблизи легко воспламеняющихся жидкостей, газов или пыли.** В процессе работы электроинструменты создают искровые разряды, которые могут воспламенить пыль или горючие пары.
  - в. **Во время работы с электроинструментом не подпускайте близко детей или посторонних лиц.** Отвлечение внимания может вызвать у Вас потерю контроля над рабочим процессом.
2. **Электробезопасность**
- а. **Вилка кабеля электроинструмента должна соответствовать штепсельной розетке. Ни в коем случае не видоизменяйте вилку электрического кабеля. Не используйте соединительные**

**штепсели-переходники, если в силовом кабеле электроинструмента есть провод заземления.** Использование оригинальной вилки кабеля и соответствующей ей штепсельной розетки уменьшает риск поражения электрическим током.

- б. **Во время работы с электроинструментом избегайте физического контакта с заземлёнными объектами, такими как трубопроводы, радиаторы отопления, электроплиты и холодильники.** Риск поражения электрическим током увеличивается, если Ваше тело заземлено.
- в. **Не используйте электроинструмент под дождём или во влажной среде.** Попадание воды в электроинструмент увеличивает риск поражения электрическим током.
- г. **Бережно обращайтесь с электрическим кабелем. Ни в коем случае не используйте кабель для переноски электроинструмента или для вытягивания его вилки из штепсельной розетки. Не подвергайте электрический кабель воздействию высоких температур и смазочных веществ; держите его в стороне от острых кромок и движущихся частей инструмента.** Повреждённый или запутанный кабель увеличивает риск поражения электрическим током.
- д. **При работе с электроинструментом на открытом воздухе используйте удлинительный кабель, предназначенный для наружных работ.** Использование кабеля, пригодного для работы на открытом воздухе, снижает риск поражения электрическим током.
- е. **При необходимости работы с электроинструментом во влажной среде используйте источник питания, оборудованный устройством защитного отключения (УЗО).** Использование УЗО снижает риск поражения электрическим током.

#### 3. Личная безопасность

- а. **При работе с электроинструментами будьте внимательны, следите за тем, что Вы делаете, и руководствуйтесь здравым смыслом. Не используйте электроинструмент, если Вы устали, а также находясь под действием алкоголя или понижающих реакцию лекарственных препаратов и других**

- средств. Малейшая неосторожность при работе с электроинструментами может привести к серьёзной травме.
- б. При работе используйте средства индивидуальной защиты. Всегда надевайте защитные очки.** Своевременное использование защитного снаряжения, а именно: пылезащитной маски, ботинок на нескользящей подошве, защитного шлема или противошумовых наушников, значительно снизит риск получения травмы.
- в. Не допускайте непреднамеренного запуска. Перед тем, как подключить электроинструмент к сети и/или аккумулятору, поднять или перенести его, убедитесь, что выключатель находится в положении «выключено».** Не переносите электроинструмент с нажатой кнопкой выключателя и не подключайте к сетевой розетке электроинструмент, выключатель которого установлен в положение «включено», это может привести к несчастному случаю.
- г. Перед включением электроинструмента снимите с него все регулировочные или гаечные ключи.** Регулировочный или гаечный ключ, оставленный закреплённым на вращающейся части электроинструмента, может стать причиной тяжёлой травмы.
- д. Не перенапрягайтесь. Всегда сохраняйте равновесие и устойчивую позу.** Это позволит Вам не потерять контроль при работе с электроинструментом в непредвиденной ситуации.
- е. Одевайтесь соответствующим образом. Во время работы не надевайте свободную одежду или украшения.** Следите за тем, чтобы Ваши волосы, одежда или перчатки находились в постоянном отдалении от движущихся частей инструмента. Свободная одежда, украшения или длинные волосы могут попасть в движущиеся части инструмента.
- ж. Если электроинструмент снабжён устройством сбора и удаления пыли, убедитесь, что данное устройство подключено и используется надлежащим образом.** Использование устройства пылеудаления значительно снижает риск возникновения несчастного случая, связанного с запылённостью рабочего пространства.
- 4. Использование электроинструментов и технический уход**
- а. Не перегружайте электроинструмент. Используйте Ваш инструмент по назначению.** Электроинструмент работает надёжно и безопасно только при соблюдении параметров, указанных в его технических характеристиках.
- б. Не используйте электроинструмент, если его выключатель не устанавливается в положение включения или выключения.** Электроинструмент с неисправным выключателем представляет опасность и подлежит ремонту.
- в. Отключайте электроинструмент от сетевой розетки и/или извлекайте аккумулятор перед регулированием, заменой принадлежностей или при хранении электроинструмента.** Такие меры предосторожности снижают риск случайного включения электроинструмента.
- г. Храните неиспользуемые электроинструменты в недоступном для детей месте и не позволяйте лицам, не знакомым с электроинструментом или данными инструкциями, работать с электроинструментом.** Электроинструменты представляют опасность в руках неопытных пользователей.
- д. Регулярно проверяйте исправность электроинструмента. Проверяйте точность совмещения и лёгкость перемещения подвижных частей, целостность деталей и любых других элементов электроинструмента, воздействующих на его работу. Не используйте неисправный электроинструмент, пока он не будет полностью отремонтирован.** Большинство несчастных случаев являются следствием недостаточного технического ухода за электроинструментом.
- е. Следите за остротой заточки и чистотой режущих принадлежностей.** Принадлежности с острыми кромками позволяют избежать заклинивания и делают работу менее утомительной.
- ж. Используйте электроинструмент, аксессуары и насадки в соответствии с данным Руководством и с учетом рабочих условий и характера**

будущей работы. Использование электроинструмента не по назначению может создать опасную ситуацию.

## 5. Сервисное обслуживание

- а. Ремонт Вашего электроинструмента** должен производиться только квалифицированными специалистами с использованием идентичных запасных частей. Это обеспечит безопасность Вашего электроинструмента в дальнейшей эксплуатации.

### Дополнительные меры безопасности при работе с электроинструментами



**Внимание!** Инструкции по технике безопасности для всех типов пил

- ◆ **Держите инструмент за изолированные ручки при выполнении операций, во время которых режущий инструмент может соприкоснуться со скрытой проводкой.** Контакт режущей принадлежности с находящимся под напряжением проводом делает не покрытые изоляцией металлические части электроинструмента «живыми», что создает опасность поражения оператора электрическим током.
- ◆ **Используйте струбины или другие приспособления для фиксации обрабатываемой детали, устанавливая их только на неподвижной поверхности.** Если держать обрабатываемую деталь руками или с упором в собственное тело, то можно потерять контроль над инструментом или обрабатываемой деталью.
- ◆ **Держите руки вне зоны пиления.** Ни в коем случае не держите руки под заготовкой. Не помещайте пальцы вблизи пильного полотна и его зажима. Не пытайтесь стабилизировать положение лобзика, удерживая его за поворотную подошву.
- ◆ **Следите за острой заточкой.** Затупленные или поврежденные пильные полотна могут заставить пилу отклониться от линии реза или остановиться под воздействием чрезмерного усилия. Всегда используйте пильное полотно, максимально соответствующее материалу заготовки и характеру реза.
- ◆ **Прежде чем приступить к резке трубы или канала, убедитесь, что в них нет воды, электропроводки и т.д.**

- ◆ **Никогда не дотрагивайтесь до обрабатываемой заготовки или пильного полотна сразу по окончании работы инструмента.** Они могут оказаться очень горячими.
- ◆ **Ознакомьтесь с возможными скрытыми опасностями перед началом сквозного врезания в стены, полы или потолки, проверьте наличие электропроводки и трубопроводов.**
- ◆ **Полотно будет продолжать движение некоторое время после того, как Вы отпустите выключатель.** Всегда выключайте электроинструмент и ждите, пока пильное полотно полностью не остановится прежде, чем положить электроинструмент.

**Внимание!** Контакт с пылью или вдыхание пыли, возникающей в ходе работ по резанию, может представлять опасность для здоровья оператора и окружающих лиц. Надевайте респиратор, специально разработанный для защиты от пыли и паров, и следите, чтобы лица, находящиеся в рабочей зоне, также были обеспечены средствами индивидуальной защиты.

- ◆ Назначение инструмента описывается в данном руководстве по эксплуатации. Использование любых принадлежностей или приспособлений, а также выполнение данным инструментом любых видов работ, не рекомендованных данным руководством по эксплуатации, может привести к несчастному случаю и/или повреждению личного имущества.

### Безопасность посторонних лиц

- ◆ Данный инструмент не может использоваться людьми (включая детей) со сниженными физическими, сенсорными и умственными способностями или при отсутствии необходимого опыта или навыка, за исключением, если они выполняют работу под присмотром или получили инструкции относительно работы с этим инструментом от лица, отвечающего за их безопасность.
- ◆ Не позволяйте детям играть с электроинструментом.

### Вибрация

Значения уровня вибрации, указанные в технических характеристиках инструмента

и декларации соответствия, были измерены в соответствии со стандартным методом определения вибрационного воздействия согласно EN60745 и могут использоваться при сравнении характеристик различных инструментов. Приведённые значения уровня вибрации могут также использоваться для предварительной оценки величины вибрационного воздействия.

**Внимание!** Значения вибрационного воздействия при работе с электроинструментом зависят от вида работ, выполняемых данным инструментом, и могут отличаться от заявленных значений. Уровень вибрации может превышать заявленное значение.

При оценке степени вибрационного воздействия для определения необходимых защитных мер (2002/44/ЕС) для людей, использующих в процессе работы электроинструменты, необходимо принимать во внимание действительные условия использования электроинструмента, учитывая все составляющие рабочего цикла, в том числе, время, когда инструмент находится в выключенном состоянии, время, когда он работает без нагрузки, а также время его запуска и отключения.

### Маркировка инструмента

На инструменте имеются следующие знаки:



**Внимание!** Полное ознакомление с руководством по эксплуатации снизит риск получения травмы.

### Электробезопасность



Данный инструмент защищён двойной изоляцией, что исключает потребность в заземляющем проводе. Следите за напряжением электрической сети, оно должно соответствовать величине, обозначенной на информационной табличке электроинструмента.

- ♦ Во избежание несчастного случая, замена повреждённого кабеля питания должна производиться только на заводе-изготовителе или в авторизованном сервисном центре BLACK+DECKER.

### Составные части

Ваш инструмент может содержать все или некоторые из перечисленных ниже составных частей:

1. Клавиша пускового выключателя с регулировкой скорости (KS901PE) или Пусковой выключатель (KS801SE или KS901SE).
2. Кнопка блокировки пускового выключателя
3. Зажимной рычаг пильного полотна
4. Подошва
5. Отверстие пылеотвода
6. Дисконной переключатель маятникового хода/ AutoSelect

### Сборка

**Внимание!** Перед выполнением любой из следующих операций убедитесь, что электроинструмент выключен и отсоединён от электросети, а пильное полотно остановлено. В процессе работы пильное полотно нагревается.

### Установка пильного полотна (Рис. А)

- ♦ Держите пильное полотно (7), как показано на рисунке, направив кромку с зубьями вперёд.
- ♦ Отведите зажимной рычаг (3) в сторону от подошвы (4).
- ♦ Вставьте хвостовик пильного полотна в держатель (8) до упора.
- ♦ Отпустите зажимной рычаг (3).

### Подключение пылесоса к инструменту (Рис. В)

- ♦ Вставьте насадку пылесоса в отверстие пылеотвода (5).

### Остаточные риски

При работе с данным инструментом возможно возникновение дополнительных остаточных рисков, которые не вошли в описанные здесь правила техники безопасности. Эти риски могут возникнуть при неправильном или продолжительном использовании изделия и т.п.

Несмотря на соблюдение соответствующих инструкций по технике безопасности и использование предохранительных устройств, некоторые остаточные риски невозможно полностью исключить. К ним относятся:

- ♦ Травмы в результате касания вращающихся/двигающихся частей инструмента.
- ♦ Риск получения травмы во время смены деталей инструмента, пильных полотен или насадок.
- ♦ Риск получения травмы, связанный с продолжительным использованием инструмента. При использовании инструмента в течение продолжительного



периода времени делайте регулярные перерывы в работе.

- ◆ Ухудшение слуха.
- ◆ Ущерб здоровью в результате вдыхания пыли в процессе работы с инструментом (например, при обработке древесины, в особенности, дуба, бука и ДВП).

## Эксплуатация

### Регулировка подошвы для распилов с наклоном (Рис. С)

**Внимание!** Никогда не используйте инструмент без подошвы или с плохо закреплённой подошвой.

- ◆ Подошва (4) может быть отрегулирована на левый или правый угол среза наклоном 22,5° или 45°.
- ◆ Ослабьте винт (10).
- ◆ Сдвиньте подошву (4) вперёд, поверните её влево или вправо и сдвиньте назад в положение 22,5° или 45°
- ◆ Затяните винт.

### Для возврата подошвы (4) в положение для резов с наклоном 90°:

- ◆ Ослабьте винт (10).
- ◆ Сдвиньте подошву (4) вперёд, поверните её в среднее положение и сдвиньте назад в положение 0°.
- ◆ Затяните винт.

### Регулировка скорости

- ◆ Используйте высокую скорость для резания древесины, среднюю скорость для резания алюминия и ПВХ и низкую скорость для резания металлов, кроме алюминия.

### Включение и выключение

- ◆ Чтобы включить инструмент, нажмите на клавишу пускового выключателя с регулировкой скорости (1). В моделях KS901PE скорость зависит от интенсивности нажатия на клавишу выключателя.
- ◆ Для непрерывного режима работы нажмите кнопку блокировки пускового выключателя (2) и отпустите клавишу пускового выключателя. Эта функция работает только при максимальной частоте вращения.
- ◆ Чтобы выключить инструмент, отпустите клавишу пускового выключателя. Для выключения непрерывного режима работы инструмента снова нажмите и отпустите клавишу пускового выключателя.

### Использование функции Sightline® (Рис. D)

- ◆ При помощи карандаша начертите линию распила.
- ◆ Расположите лобзикovou пилу по линии (11). Следуйте линии распила, глядя на неё поверх лобзиковой пилы.

### Режим резания

Маятниковый ход отличается более резким движением пильного полотна и предназначен для обработки мягких материалов, таких как древесина или пластик. Маятниковый ход обеспечивает быстрый рез, но поверхность реза менее гладкая. В зависимости от типа модели, Ваша лобзиковая пила будет оборудована дисковым переключателем маятникового хода или дисковым переключателем Auto Select для регулировки маятникового хода. Использование данных переключателей разъясняется в двух последующих разделах.

**Примечание:** Никогда не используйте маятниковый ход при резании металла.

### Дисковый переключатель маятникового хода (Рис. E - только KS901PE)

KS901PE имеет четыре режима резания с увеличением уровня маятникового хода:

- ◆ Положение **0**: металл, алюминий и листовой металл (без маятникового хода).
- ◆ Положение **1**: ламинат, твёрдая древесина, столешницы.
- ◆ Положение **2**: фанера, ПВХ/пластики.
- ◆ Положение **3**: мягкая древесина и быстрое пиление

### Для регулировки маятникового хода:

- ◆ Поверните дисковой переключатель маятникового хода (6) и установите его в нужное положение.

### Пиление

Во время распила крепко удерживайте инструмент обеими руками. Подошва (4) должна быть плотно прижата к обрабатываемому материалу. Это поможет избежать подпрыгивания лобзиковой пилы, снизит вибрацию и вероятность поломки пильного полотна. Перед выполнением реза дайте пильному полотну поработать без нагрузки в течение нескольких секунд. При распиле прилагайте к инструменту только лёгкое усилие.

**Дисковой переключатель Auto Select™  
(Рис. F – только KS801SE и KS901SE)**

Модели KS801SE и KS901SE оборудованы уникальным дисковым переключателем Auto Select™ (6), с помощью которого можно настраивать скорость и маятниковое движение

пильного полотна для резки различных материалов. Для выбора оптимальной скорости и маятникового движения пильного полотна в зависимости от материала, поверните переключатель (6), как указано в данной таблице:

	Символ	Скорость	Маятниковый ход	Область применения
		Медленная	Нет	Прямые и изогнутые резы – листовое железо, жестяные пластины, керамическая плитка, стекловолоконные листы
		Средняя	Средний/низкий	Прямые и изогнутые резы – твёрдая древесина, палубный настил, половые доски, пластик, плексиглас и ПВХ
		Быстрая	Максимальный	Прямые резы – пиломатериал общего типа и мягкая древесина
		Быстрая	Средний/низкий	Прямые и изогнутые резы - фанера и древесные плиты
		Быстрая	Нет	Прямые и изогнутые резы – кухонные столешницы, ламинат, фигурная резка, резка по лекалам, ремесленное производство

**Рекомендации по оптимальному использованию**

**Пильные полотна для прямого реза**

При необходимости выполнения прямого реза высокой точности используйте специальные пильные полотна для прямого реза.

Данное пильное полотно входит в комплект поставки моделей KS901SE/PE. Для модели KS801SE данное полотно можно приобрести дополнительно (деталь № X21001-XJ).

**Противоосколочный защитный кожух (Рис. G - только KS901SE)**

Для сведения к минимуму риска расщепления заготовки используйте противоосколочный защитный кожух, входящий в комплект поставки Вашего инструмента. Он позволяет уменьшить зазор между подошвой и пильным полотном, не препятствуя обзору линии реза.

**Установка противоосколочного защитного кожуха:**

- ◆ Извлеките из инструмента пильное полотно (см. Рисунок А).
- ◆ Расположите противоосколочный защитный кожух (13) точно под подошвой пилы (4).
- ◆ Прижмите подошву к кожуху, пока кожух не защёлкнется на месте.
- ◆ Установите на место пильное полотно.

**Пиление ламината**

При распиле ламината может произойти его расщепление, что испортит внешний вид лицевой поверхности. Большинство стандартных пильных полотен выполняют рез при ходе вверх, поэтому, если подошва располагается на лицевой поверхности, используйте пильное полотно, которое режет при ходе вниз, или:

- ◆ Используйте пильное полотно с мелкими зубьями.

- ◆ Пилите по обратной стороне заготовки.
- ◆ Чтобы избежать расщепления ламината, поместите заготовку между двумя панелями из древесины или ДСП и пилите получившуюся сэндвич-панель. Или установите противоосколочный защитный кожух (13), входящий в комплект поставки инструмента (только KS901SE).

### Пиление металла

**Внимание!** Не используйте пылесос при пилении металла. Горячая металлическая стружка может стать причиной возгорания. Помните, что распил металла занимает гораздо больше времени, чем распил древесины.

- ◆ Используйте пыльное полотно, предназначенное для пиления металла.
- ◆ Для пиления тонколистового металла, прикрепите деревянную панель к обратной стороне заготовки и выполняйте распил получившейся сэндвич-панели.
- ◆ Нанесите масляную пленку вдоль предполагаемой линии распила.

### Направляющая

При выполнении продольной или круговой распиловки без намеченной карандашной линии используйте направляющую планку и круговую направляющую (дополнительная принадлежность – Деталь № X43005-XJ).

### Установка направляющей планки (Рис. Н и I)

- ◆ Вставьте направляющую планку (14) в прорези в подошве поперечной вниз, как изображено на Рисунке Н.
- ◆ Вставьте винт (15) в отверстие в нижней части подошвы.
- ◆ Расположите прижимную планку (16) поверх винта загнутым концом, направленным вниз и в сторону задней части пилы.
- ◆ Используя крестообразную отвёртку, заверните винт в резьбовое отверстие в прижимной планке, как изображено на Рисунке I.
- ◆ Отрегулируйте ширину реза и затяните винт.

### Круговой распил (Рис. J)

- ◆ Вставьте направляющую планку в прорезь с правой стороны подошвы пилы поперечной вверх.
- ◆ Отрегулируйте положение направляющей планки, чтобы между пыльным полотном и отверстием в поперечине был достигнут нужный радиус, затем затяните винт.

- ◆ Расположите пилу таким образом, чтобы отверстие в поперечине оказалось ровно по центру выпиливаемого круга (чтобы пыльное полотно удобнее заняло свою позицию, выполните врезное пиление, просверлите отверстие или сделайте рез от края по направлению к центру).
- ◆ Правильно расположив пилу, через отверстие в поперечине вбейте маленький гвоздь в самом центре выпиливаемого круга.
- ◆ Используя направляющую планку в качестве поворотной рукоятки, начните выпиливать круг.

### Врезное пиление (Рис. К)

Врезное пиление – это простой способ выполнения внутреннего реза. Пила врезается непосредственно в заготовку без предварительного высверливания направляющего паза или отверстия. При выполнении врезного пиления измерьте поверхность и сделайте чёткие карандашные разметки. Затем направьте пилу вперёд, пока передний конец подошвы не упрётся плотно в обрабатываемую поверхность, а пыльное полотно не окажется на полную величину хода вплотную к поверхности заготовки. Включите инструмент и дождитесь, пока он не наберёт максимальную скорость. Крепко удерживая пилу, медленно опускайте задний край подошвы, пока пыльное полотно не войдёт в заготовку на полную глубину. Удерживая подошву ровно на поверхности древесины, начните пиление. Не извлекайте пыльное полотно из реза, пока оно движется. Для этого дождитесь полной остановки пыльного полотна.

### Техническое обслуживание

Ваш инструмент BLACK+DECKER рассчитан на работу в течение продолжительного времени при минимальном техническом обслуживании. Срок службы и надёжность инструмента увеличиваются при правильном уходе и регулярной чистке.

- ◆ Регулярно очищайте вентиляционные отверстия Вашего инструмента мягкой щёткой или сухой тканью.
- ◆ Регулярно очищайте корпус двигателя влажной тканью. Не используйте абразивные чистящие средства, а также чистящие средства на основе растворителей. Не допускайте попадания какой-либо жидкости внутрь инструмента

и никогда не погружайте в воду какую-либо из его частей.

## Защита окружающей среды



Раздельный сбор. Данное изделие нельзя утилизировать вместе с обычными бытовыми отходами.

Если однажды Вы захотите заменить Ваше изделие BLACK+DECKER или Вы больше в нём не нуждаетесь, не выбрасывайте его вместе с бытовыми отходами. Отнесите изделие в специальный приёмный пункт.



Раздельный сбор изделий с истекшим сроком службы и их упаковок позволяет пускать их в переработку и повторно использовать. Использование переработанных материалов помогает защищать окружающую среду от загрязнения и снижает расход сырьевых материалов.

Местное законодательство может обеспечить сбор старых электрических продуктов отдельно от бытового мусора на муниципальных свалках отходов, или Вы можете сдавать их в торговом предприятии при покупке нового изделия.

Фирма BLACK+DECKER обеспечивает приём и переработку отслуживших свой срок изделий BLACK+DECKER. Чтобы воспользоваться этой услугой, Вы можете сдать Ваше изделие в любой авторизованный сервисный центр, который собирает их по нашему поручению.

Вы можете узнать место нахождения Вашего ближайшего авторизованного сервисного центра, обратившись в Ваш местный офис BLACK+DECKER по адресу, указанному в данном руководстве по эксплуатации. Кроме того, список авторизованных сервисных центров BLACK+DECKER и полную информацию о нашем послепродажном обслуживании и контактах Вы можете найти в интернете по адресу: [www.2helpU.com](http://www.2helpU.com)

## Технические характеристики

		KS801SE (Тип 1)	
		KS901SE /PE (Тип 1)	
Напряжение питания		В перем. тока 230	
Число ходов без нагрузки	(KS801SE и KS901SE)	ход/мин	1,500-3,000
	(KS901PE)	ход/мин	0-3,000
<b>Макс. глубина реза</b>			
Дерево	(KS801SE)	мм	80
	(KS901SE и KS901PE)	мм	90
Сталь	(KS801SE)	мм	5
	(KS901SE и KS901PE)	мм	8
Алюминий		мм	15
Вес	(KS801SE)	кг	2,1
	(KS901SE и KS901PE)	кг	2,2

### KS901PE

**LpA (звуковое давление) 88 дБ(А),**

**Погрешность (К) 3 дБ(А)**

**LwA (акустическая мощность) 99 дБ(А),**

**Погрешность (К) 3 дБ(А)**

**Сумма величин вибрации (сумма векторов по трем осям), измеренных в соответствии со стандартом EN 60745:**

Распил деревянных панелей (ah, B) 12,3 м/с<sup>2</sup>,

погрешность (К) 1,5 м/с<sup>2</sup>, Распил листового

металла (ah, CM) 7,3 м/с<sup>2</sup>, погрешность (К) 1,5 м/с<sup>2</sup>

### KS801SE

**LpA (звуковое давление) 90 дБ(А),**

**Погрешность (К) 3 дБ(А), LwA (акустическая**

**мощность) 101 дБ(А), Погрешность (К) 3 дБ(А)**

**Сумма величин вибрации (сумма векторов по трем осям), измеренных в соответствии со стандартом EN 60745:**

Распил деревянных панелей (ah, W) 5,6 м/с<sup>2</sup>,

погрешность (К) 1,5 м/с<sup>2</sup>, Распил листового

металла (ah, W) 5,3 м/с<sup>2</sup>, погрешность (К) 1,5 м/с<sup>2</sup>

### KS901SE

**LpA (звуковое давление) 86 дБ(А),**

**Погрешность (К) 3 дБ(А), LwA (акустическая**

**мощность) 97 дБ(А), Погрешность (К) 3 дБ(А)**

**Сумма величин вибрации (сумма векторов по трем осям), измеренных в соответствии со стандартом EN 60745:**

Распил деревянных панелей (ah, W) 5,0 м/с<sup>2</sup>,

погрешность (К) 1,5 м/с<sup>2</sup>, Распил листового

металла (ah, W) 4,5 м/с<sup>2</sup>, погрешность (К) 1,5 м/с<sup>2</sup>

**Декларация соответствия ЕС**  
ДИРЕКТИВА ПО МЕХАНИЧЕСКОМУ  
ОБОРУДОВАНИЮ



**KS801SE, KS901SE and KS901PE**

Black & Decker заявляет, что продукты, обозначенные в разделе «Технические характеристики», полностью соответствуют стандартам: 2006/42/ЕС, EN 60745-1, EN 60745-2-11

Данные продукты также соответствуют Директивам 2014/30/EU и 2011/65/EU.  
За дополнительной информацией обращайтесь в Black & Decker по указанному ниже адресу или по адресу, указанному на последней странице руководства.

Нижеподписавшееся лицо полностью отвечает за соответствие технических данных и делает это заявление от имени фирмы Black & Decker.

R. Laverick  
Руководитель отдела технических разработок  
Black & Decker Europe, 210 Bath Road, Slough,  
Berkshire, SL1 34D  
United Kingdom  
29.09.2014



## BLACK+DECKER

### Гарантийные условия

#### Уважаемый покупатель!

1. Поздравляем Вас с покупкой высококачественного изделия BLACK+DECKER и выражаем признательность за Ваш выбор.
  2. При покупке изделия требуйте проверки его комплектности и исправности в Вашем присутствии, инструкцию по эксплуатации и заполненный гарантийный талон на русском языке.  
В гарантийном талоне должны быть внесены: модель, дата продажи, серийный номер, дата производства инструмента; название, печать и подпись торговой организации. При отсутствии у Вас правильно заполненного гарантийного талона мы будем вынуждены отклонить Ваши претензии по качеству данного изделия.
  3. Во избежание недоразумений убедительно просим Вас перед началом работы с изделием внимательно ознакомиться с инструкцией по его эксплуатации. Правовой основой настоящих гарантийных условий является действующее Законодательство. Гарантийный срок на данное изделие составляет 24 месяца и исчисляется со дня продажи. В случае устранения недостатков изделия, гарантийный срок продлевается на период его нахождения в ремонте. Срок службы изделия - 5 лет со дня продажи.
  4. В случае возникновения каких-либо проблем в процессе эксплуатации изделия рекомендуем Вам обращаться только в уполномоченные сервисные центры BLACK+DECKER, адреса и телефоны которых Вы сможете найти в гарантийном талоне, на сайте [www.2helpU.com](http://www.2helpU.com) или узнать в магазине. Наши сервисные станции - это не только квалифицированный ремонт, но и широкий ассортимент запчастей и принадлежностей.
  5. Производитель рекомендует проводить периодическую проверку и техническое обслуживание изделия в уполномоченных сервисных центрах.
6. Наши гарантийные обязательства распространяются только на неисправности, выявленные в течение гарантийного срока и вызванные дефектами производства и \ или материалов.
  7. **Гарантийные обязательства не распространяются на неисправности изделия, возникшие в результате:**
    - 7.1. Несоблюдения пользователем предписаний инструкции по эксплуатации изделия, применения изделия не по назначению, неправильному хранении, использования принадлежностей, расходных материалов и запчастей, не предусмотренных производителем.
    - 7.2. Механического повреждения (сколы, трещины и разрушения) внутренних и внешних деталей изделия, основных и вспомогательных рукояток, сетевого электрического кабеля, вызванного внешним ударным или любым иным воздействием.
    - 7.3. Попадания в вентиляционные отверстия и проникновение внутрь изделия посторонних предметов, материалов или веществ, не являющихся отходами, сопровождающими применение изделия по назначению, такими как: стружка, опилки, песок, и пр.
    - 7.4. Воздействие на изделие неблагоприятных атмосферных и иных внешних факторов, таких как дождь, снег, повышенная влажность, нагрев, агрессивные среды, несоответствие параметров питающей электросети, указанным на инструменте.
    - 7.5. Стихийного бедствия. Повреждение или утрата изделия, связанное с непредвиденными бедствиями, стихийными явлениями, в том числе вследствие действия непреодолимой силы (пожар, молния, потоп и другие природные явления), а так же вследствие перепадов напряжения в электросети и другими причинами, которые находятся вне контроля производителя.
  8. **Гарантийные условия не распространяются:**
    - 8.1. На инструменты, подвергавшиеся вскрытию, ремонту или модификации вне уполномоченной сервисного центра.
    - 8.2. На детали и узлы, имеющие следы естественного износа, такие как: приводные ремни и колеса, угольные щетки, смазка, подшипники, зубчатое зацепление редукторов, резиновые уплотнения, сальники, направляющие ролики, муфты, выключатели, бойки, толкатели, стволы и т.п.
    - 8.3. На сменные части: патроны, цанги, зажимные гайки и фланцы, фильтры, аккумуляторные батареи, ножи, шлифовальные подошвы, цепи, звездочки, пильные шины, защитные кожухи, пилки, абразивы, пильные и абразивные диски, фрезы, сверла, буры и т.п.
    - 8.4. На неисправности, возникшие в результате перегрузки инструмента (как механической, так и электрической), повлекшей выход из строя одновременно двух и более деталей и узлов, таких как: ротора и статора, обеих обмоток статора, ведомой и ведущей шестерни редуктора и других узлов и деталей. К безусловным признакам перегрузки изделия относятся, помимо прочего: появление цветов побежалости, деформация или оплавление деталей и узлов изделия, потемнение или обугливание изоляции проводов электродвигателя под воздействием высокой температуры.



## Приложение к руководству по эксплуатации

### Лобзики и сабельные пилы

Модели: FME340\*, FME365\*, KS501\*, KS601\*, KS701P\*, KS701\*, KS801S\*, KS801\*, KS900A\*, KS901P\*, KS901\*, STPT0900\*, STSJ0600K\*, STSJ0600\*. -Сделано в Китае.

DWE305\*. Сделано в Мексике.

Сертификат №: RU C-DE.AГ49.B.03917

Действителен до: 12 марта 2018 г.

Выдан: Общество с ограниченной ответственностью "Гильдия Качества", адрес местонахождения: 115088, город Москва, Шарикоподшипниковская улица, дом 4, корпус 12, фактический адрес: 248018, Калужская область, город Калуга, улица Карла Либкнехта, дом 31, телефон: +7(4842) 22-02-81, факс: +7(499)372-00-89, e-mail: gk.tr.ts@gmail.com.

Изготовитель: Блэк энд Деккер Холдингс ГмбХ

Германия, 65510, Идштайн,

ул. Блэк энд Деккер, 40

#### Хранение.

Необходимо хранить в сухом месте, вдали от источников повышенных температур и воздействия солнечных лучей. При хранении необходимо избегать резкого перепада температур. Хранение без упаковки не допускается

#### Срок службы.

Срок службы изделия составляет 5 лет. Не рекомендуется к эксплуатации по истечении 5 лет хранения с даты изготовления без предварительной проверки.

Дата изготовления (код даты) указана на корпусе инструмента.

Код даты, который также включает год изготовления, отштампован на поверхности корпуса изделия.

Пример:

2014 46 XX, где 2014 –год изготовления, 46-неделя изготовления.

Определить месяц изготовления по указанной неделе изготовления можно согласно приведенной ниже таблице.

Уполномоченное изготовителем юр.лицо:

ООО "Стэнли Блэк энд Деккер", 117485, город Москва, улица Обручева, дом 30/1, строение 2

Телефон: + 7 (495) 258-3981, факс: + 7 (495) 258-3984, E-mail: inbox@dewalt.com

Сведения о импортере указаны в эксплуатационных документах и/или на упаковке

#### Транспортировка.

Категорически не допускается падение и любые механические воздействия на упаковку при транспортировке.

При разгрузке/погрузке не допускается использование любого вида техники, работающей по принципу зажима упаковки.

#### Перечень критических отказов, возможные ошибочные действия персонала.

Не допускается эксплуатация изделия:

- При появлении дыма из корпуса изделия
- При поврежденном и/или оголенном сетевом кабеле
- при повреждении корпуса изделия, защитного кожуха, рукоятки
- при попадании жидкости в корпус
- при возникновении сильной вибрации
- при возникновении сильного искрения внутри корпуса

#### Критерии предельных состояний.

- При поврежденном и/или оголенном сетевом кабеле
- при повреждении корпуса изделия

Месяц	Январь	Февраль	Март	Апрель	Май	Июнь	Июль	Август	Сентябрь	Октябрь	Ноябрь	Декабрь	Год производства
Неделя	01	05	09	14	18	22	27	31	36	40	44	49	2014
	02	06	10	15	19	23	28	32	37	41	45	50	
	03	07	11	16	20	24	29	33	38	42	46	51	
	04	08	12	17	21	25	30	34	39	43	47	52	
	05	09	13	18	22	26	31	35	40	44	48		
			14			27							
Неделя	01	05	09	14	18	23	27	31	36	40	44	49	2015
	02	06	10	15	19	24	28	32	37	41	45	50	
	03	07	11	16	20	25	29	33	38	42	46	51	
	04	08	12	17	21	26	30	34	39	43	47	52	
		09	13	18	22	27	31	35	40	44	48	53	
			14					36			49		
Неделя	01	05	09	13	17	22	26	31	35	39	44	48	2016
	02	06	10	14	18	23	27	32	36	40	45	49	
	03	07	11	15	19	24	28	33	37	41	46	50	
	04	08	12	16	20	25	29	34	38	42	47	51	
		09	13	17	21	26	30	35	39	43	48	52	
				22					44				
Неделя	01	05	09	13	18	22	26	31	35	39	44	48	2017
	02	06	10	14	19	23	27	32	36	40	45	49	
	03	07	11	15	20	24	28	33	37	41	46	50	
	04	08	12	16	21	25	29	34	38	42	47	51	
	05	09	13	17	22	26	30	35	39	43	48	52	
						31			44				

130.com.ua

**GB** WARRANTY CARD

**BY** ГАРАНТЫЙНЫЙ ТАЛОН

**RUS** ГАРАНТИЙНЫЙ ТАЛОН

**KZ** КЕПІЛДІК ТАЛОН

**UA** ГАРАНТІЙНИЙ ТАЛОН

**UZ** ГАРАНТИЯ ЧИПТАСИ

**BLACK+**  
**DECKER**

™

**GB** months

**RUS** месяца

**UA** місяця

**24**

**BY** месяца

**KZ** ай

**UZ** ой

<b>GB</b> Serial No.	Date of sale	Selling stamp, Signature
<b>RUS</b> Серийный номер	Дата продажи	Печать и подпись торговой организации
<b>UA</b> Серійний номер	Дата продажу	Печатка та підпис торгівельної організації
<b>BY</b> Серыйны нумар	Дата продажы	Пячатка і подпіс гандлёвай установы
<b>KZ</b> Сериялық нөмір	Сату күні	Сауда ұйымының мері мен қолтанбасы
<b>UZ</b> Серия сони	Сотилган куни	Савдо корхонанинг мухр ва имзоси

№ 1	№ 2	№ 3	№ 4
Order No. / Заказ № / Замовлення №	Order No. / Заказ № / Замовлення №	Order No. / Заказ № / Замовлення №	Order No. / Заказ № / Замовлення №
Date of receipt/Дата поступления/Дата приёму	Date of receipt/Дата поступления/Дата приёму	Date of receipt/Дата поступления/Дата приёму	Date of receipt/Дата поступления/Дата приёму
Date of gerai/Дата выдачи/Дата видання	Date of gerai/Дата выдачи/Дата видання	Date of gerai/Дата выдачи/Дата видання	Date of gerai/Дата выдачи/Дата видання
Stamp and signature of the service centre/ Печать и подпись сервисного центра/ Печатка та підпис сервісного центру	Stamp and signature of the service centre/ Печать и подпись сервисного центра/ Печатка та підпис сервісного центру	Stamp and signature of the service centre/ Печать и подпись сервисного центра/ Печатка та підпис сервісного центру	Stamp and signature of the service centre/ Печать и подпись сервисного центра/ Печатка та підпис сервісного центру
№ 1	№ 2	№ 3	№ 4
Order No. / Заказ № / Замовлення №	Order No. / Заказ № / Замовлення №	Order No. / Заказ № / Замовлення №	Order No. / Заказ № / Замовлення №
Date of receipt/Дата поступления/Дата приёму	Date of receipt/Дата поступления/Дата приёму	Date of receipt/Дата поступления/Дата приёму	Date of receipt/Дата поступления/Дата приёму
Stamp and signature of the service centre/ Печать и подпись сервисного центра/ Печатка та підпис сервісного центру	Stamp and signature of the service centre/ Печать и подпись сервисного центра/ Печатка та підпис сервісного центру	Stamp and signature of the service centre/ Печать и подпись сервисного центра/ Печатка та підпис сервісного центру	Stamp and signature of the service centre/ Печать и подпись сервисного центра/ Печатка та підпис сервісного центру



№ 4

Заказ №/Тапсырыс №/Бююртма №

Дата прыёмкі/Кабылдау күні/Кабул килинган күни

Дата выдачы/Беру күні/Кайтарыб берилган күни

№ 3

Заказ №/Тапсырыс №/Бююртма №

Дата прыёмкі/Кабылдау күні/Кабул килинган күни

Дата выдачы/Беру күні/Кайтарыб берилган күни

№ 2

Заказ №/Тапсырыс №/Бююртма №

Дата прыёмкі/Кабылдау күні/Кабул килинган күни

Дата выдачы/Беру күні/Кайтарыб берилган күни

№ 1

Заказ №/Тапсырыс №/Бююртма №

Дата прыёмкі/Кабылдау күні/Кабул килинган күни

Дата выдачы/Беру күні/Кайтарыб берилган күни

Пячатка і подпіс сэрвіснага цэнтра/  
Сервіс орталықтың мөрі мен колтанбасы/

Сервіс марказининг мухр ва имзоси

№ 4

Пячатка і подпіс сэрвіснага цэнтра/  
Сервіс орталықтың мөрі мен колтанбасы/

Сервіс марказининг мухр ва имзоси

№ 3

Пячатка і подпіс сэрвіснага цэнтра/  
Сервіс орталықтың мөрі мен колтанбасы/

Сервіс марказининг мухр ва имзоси

№ 2

Пячатка і подпіс сэрвіснага цэнтра/  
Сервіс орталықтың мөрі мен колтанбасы/

Сервіс марказининг мухр ва имзоси

№ 1

Заказ №/Тапсырыс №/Бююртма №

Дата прыёмкі/Кабылдау күні/Кабул килинган күни

Заказ №/Тапсырыс №/Бююртма №

Дата прыёмкі/Кабылдау күні/Кабул килинган күни

Заказ №/Тапсырыс №/Бююртма №

Дата прыёмкі/Кабылдау күні/Кабул килинган күни

Заказ №/Тапсырыс №/Бююртма №

Дата прыёмкі/Кабылдау күні/Кабул килинган күни

Пячатка і подпіс сэрвіснага цэнтра/  
Сервіс орталықтың мөрі мен колтанбасы/

Сервіс марказининг мухр ва имзоси

Пячатка і подпіс сэрвіснага цэнтра/  
Сервіс орталықтың мөрі мен колтанбасы/

Сервіс марказининг мухр ва имзоси

Пячатка і подпіс сэрвіснага цэнтра/  
Сервіс орталықтың мөрі мен колтанбасы/

Сервіс марказининг мухр ва имзоси

Пячатка і подпіс сэрвіснага цэнтра/  
Сервіс орталықтың мөрі мен колтанбасы/

Сервіс марказининг мухр ва имзоси

BY

KZ

UZ

## АВТОРИЗОВАННЫЕ СЕРВИСНЫЕ ЦЕНТРЫ

Город	Адрес	Телефон
Альметьевск	423451, ул. Тухватуллина, база Смарт	(8553) 30-01-01
Ангарск	665800, ул. Рабочего Штаба, д. 89	(3955) 77-91-02
Архангельск	163071, ул. пр. Тиме, д. 23	(8182) 27-00-49, 29-35-86, 61-64-88
Астрахань	414057, ул. Рождественского, д. 1 Ж	(8512) 35-14-46, 35-14-46
Астрахань	414051, ул. 5-я Литейная, д. 30	(8512) 59-97-00, (908) 617-20-86
Астрахань	414014, ул. Ярославская, д. 34	(8512) 45-03-21
Ачинск	662150, ул. Дзержинского, д. 36	(39151) 6-23-22
Барнаул	656010, ул. пр-т Ленина, д. 73	(3852) 61-77-12
Барнаул	656067, ул. Балтийская, д. 66	(3852) 45-58-47
Белгород	308002, ул. Богдана Хмельницкого пр-т, д. 133 В	(4722) 31-82-48, 34-61-29
Белгород	308007, ул. Костюкова, д. 1	(4722) 55-26-43
Благовещенск	675014, ул. Кольцевая, д. 43	(4162) 42-30-70
Бор	606440, ул. Первомайская, д. 7 А	(83159) 9-35-58
Братск	665700, ул. Индустриальный пр-д, д. 5 А, пав. 12	(3953) 40-90-23
Брянск	241035, ул. Бурова, д. 14	(4832) 68-71-75, 33-34-06, 33-12-06
Брянск	241037, ул. Красноармейская, д. 103	(4832) 41-71-44, 33-34-09
Великие Луки	182100, ул. Мурманская, д. 16	(81153) 3-71-20
Владивосток	690105, ул. Бородинская, д. 46/50, к. 306	(423) 234-57-12, 246-32-47
Владикавказ	362003, ул. Калоева, д. 400	(8672) 51-32-23, 74-59-77
Владимир	600022, ул. пр-кт Ленина, д. 44	(4922) 38-27-90
Владимир	600035, ул. Куйбышева, д. 4	(4922) 37-06-05
Волгоград	400074, ул. Козловская, д. 20	(8442) 94-52-49
Волгоград	400055, ул. Фадеева, д. 29	(8442) 55-00-11
Волгоград	400137, ул. 30 Лет Победы, д. 16	(8442) 55-00-11
Волжский	404016, ул. Большевикская, д. 70 Б	(8443) 55-00-99
Вологда	160022, ул. Можайского, д. 44	(8172) 74-30-63
Воронеж	394026, ул. Текстильщиков, д. 2 корп. 3 (Z)	(473) 261-96-35
Воткинск	427430, ул. Садовникова, д. 17	(950) 171-60-05
Екатеринбург	620026, ул. Розы Люксембург, д. 67 А	(343) 251-94-94
Екатеринбург	620026, ул. Шейфская, д. 3, корп. А	(343) 219-28-47, 264-04-40
Иваново	153034, ул. Смирнова, д. 95	(4932) 47-54-14, 32-65-42
Иваново	153000, ул. Красногвардейская д. 33	(4932) 30-67-00
Ижевск	426006, ул. Телегина, д. 30	(3412) 93-24-19
Ижевск	426011, ул. Майская, д. 30	(3412) 73-95-85
Иркутск	664075, ул. Байкальская, д. 239, корп. 7	(3952) 22-60-29, 22-87-24
Иркутск	664035, ул. Рабочего штаба, д. 87	(3952) 77-91-02, 77-93-87
Июшкар-Ола	424000, ул. Машиностроителей, д. 2 Б	(8362) 41-97-70
Казань	420029, ул. Сибирский Тракт, д. 34 корп. 12	(843) 211-99-01 (02.03.04)
Казань	420136, ул. Маршала Чуйкова, д. 25	(843) 525-44-15
Казань	420140, ул. Ломжинская, д. 16 А	(843) 262-01-01, 262-27-65
Калининград	236001, ул. Московский пр., д. 253	(4012) 59-06-06, 59-06-13
Калуга	248000, ул. Карла Либкнехта, д. 31	(4842) 23-65-03, (920) 617-81-91
Камышин	403873, ул. Пролетарская, д. 111 Б	(84457) 5-27-27
Кемерово	650044, ул. Абызова, д. 12 А	(3842) 64-01-01, 64-28-00
Киров	610020, ул. Труда, д. 71	(8332) 64-66-56
Киров	630004, ул. Ленина, д. 54	(8332) 35-80-24, 35-80-25
Ковров	601916, ул. Летняя, д. 24 А	(49232) 4-58-66
Кострома	156026, ул. Северной правды, д. 41	(4942) 32-59-91
Кострома	156026, ул. Северной правды, д. 41 А	(4942) 32-59-91, (910) 376-00-10
Краснодар	445000, ул. Новороссийская, д. 174 А	(989) 800-86-32, (918) 977-76-22
Красноярск	660121, ул. Парашютная, д. 15	(3912) 61-98-99, 61-98-95
Красноярск	660022, ул. Аэровокзальная, д. 21 стр. 2	(3912) 41-86-40
Курск	305000, ул. Невского, д. 13 Б	(4712) 38-90-65
Липецк	398001, ул. 8 Марта, д. 13	(4742) 74-06-96, 35-32-15
Липецк	398035, ул. Космонавтов, д. 43	(4742) 31-92-69, 79
Магнитогорск	455045, ул. Свободы, д. 7	(3519) 49-26-77
Москва	121471, ул. Гвардейская, д. 3, к.1	(495) 737-81-59, 444-10-70
Мурманск	183038, ул. Ленина пр-т, д. 45	(8152) 47-47-25
Муром	602266, ул. Владимирское шоссе, д. 12	(49234) 2-63-41
Набережные Челны	423803, ул. Сармановский тракт, д. 60	(8552) 33-23-12, 44-49-99
Нальчик	360004, ул. Кирова, д. 137	(8662) 40-29-83
Нижний Новгород	603124, ул. Московское ш., д. 300	(831) 275-35-03
Нижний Новгород	603089, ул. Полтавская, д. 32	(831) 416-78-80, 416-78-70
Нижний Новгород	603086, ул. Должанская, д. 6 Б	(831) 281-81-91
Новокузнецк	654041, ул. пр. Октябрьский, д. 58	(3843) 73-83-17
Новомосковск	301660, ул. Мира, д.17 А	(48762) 7-90-37
Новороссийск	353920, ул. Героев Десантников, д. 61	(8617) 63-50-10
Новосибирск	630091, ул. Советская, д. 52	(3832) 20-00-30
Обнинск	249034, ул. Кабицинская Гос Заря №244	(48439) 9-07-46
Омск	644001, ул. Шебалдина, д. 199, к. 1	(3812) 36-65-09, 36-64-33
Орел	302030, ул. Старо-Московская, д. 7	(4862) 54-36-07
Оренбург	460050, ул. Томилинская д. 238/1	(3532) 53-26-11, 27-87-97
Орск	462421, ул. Новосибирская, д. 90	(3537) 42-10-99
Орск	462421, ул. Новосибирская, д. 211	(3537) 28-15-29
Пенза	440600, ул. Гладкова, д. 10	(8412) 55-32-27
Пермь	614064, ул. Героев Хасана, д. 41	(342) 240-25-39, 240-25-38
Петрозаводск	185031, ул. Заводская, д. 4	(8142) 74-72-42, 77-15-77
Псков	180006, ул. Первомайская, д. 33	(8112) 72-45-55, 72-30-56
Пятигорск	357500, ул. Суворовский проезд, д. 1 А	(8793) 38-27-57
Ростов-на-Дону	344004, ул. Нансена, д. 140	(863) 207-21-06, 279-03-05

	Ростов-на-Дону	344079, ул. Нансена, д. 77	(863) 295-74-65
	Рязань	390000, ул. Колцово, д. 14	(4912) 28-20-16, (800) 100-80-33
	Рязань	390037, ул. Советской Армии, д.5	(4912) 32-07-81
	Самара	443052, ул. Земеца, д. 25	(846) 955-24-14
	Самара	443080, ул. 4-й проезд, д. 66	(846) 342-52-61
	Санкт-Петербург	191013, ул. наб. Обводного канала, д. 187, литер Д	(812) 777-0-111, 251-83-39
	Санкт-Петербург	190013, ул. Рузовская, д. 5/13, литер А, пом. 6-Н	(812) 647-35-68
	Саранск	430026, ул. Пролетарская, д. 144 А	(8342) 23-32-23
	Саратов	410003, ул. Кутякова, д. 22	(8452) 27-26-55, 27-31-46
	Саратов	410039, ул. Танкистов, д. 37	(8452) 43-17-23
	Серпухов	142200, ул. Северное ш., д. 6	(4967) 76-12-80
	Смоленск	214004, ул. 2-й Красинский переулок, д. 14	(4812) 32-15-42, 32-14-73
	Сокол	162130, ул. Набережная Свободы, д. 52	(81733) 2-29-79, 2-26-72
	Сочи	354000, ул. Транспортная, д. 78/8	(8622) 64-87-68
	Сочи	354340, ул. Старонасыпная, д. 30/2	(8622) 40-20-64
	Сочи	354000, ул. 20-й Горнострелковой дивизии д. 16	(8622) 241-25-92
	Ставрополь	355002, ул. Серова, д. 263	(8652) 94-55-15
	Стерлитамак	453118, ул. Худайбердина, д. 202 А	(3473) 41-41-19
	Тольятти	445000, ул. Офицерская, д. 24	(8482) 51-58-13, 51-54-48
	Томск	634061, ул. Герцена, д. 72	(3822) 52-25-02, 52-34-73
	Тюмень	625026, ул. Республики, д. 143, ост. Газпром	(3452) 31-03-11, 20-55-97
	Туапсе	352800, ул. Армавирская, д. 8 А	(918) 600-32-42
	Тула	300041, ул. Коминтерна, д. 24	(4872) 55-87-21
	Узловая	301600, ул. Трегубова, д. 31 А	(48731) 6-29-64
	Улан-Удэ	670031, ул. Сахьяновой, д. 9 В	(3012) 43-70-54, 43-58-61
	Ульяновск	432071, ул. пр-т Нариманова, д. 1	(8422) 37-01-46
	Ульяновск	432063, ул. Минаева, д. 6	(8422) 30-79-03
	Уфа	450078, ул. Кирова, д. 101	(347) 246-31-86
	Ухта	169300, ул. Проезд Строителей, д. 21	(8216) 74-84-34
	Хабаровск	680014, ул. Переулок Гаражный д. 4	(4212) 40-07-78
	Чебоксары	428000, ул. Базовый проезд, д. 8 Б	(8352) 57-39-62
	Челябинск	454138, ул. Молодогвардейцев, д. 7	(351) 267-50-01, 267-50-04
	Энгельс	413113, ул. Полиграфическая, д. 186	(8453) 55-85-78
	Южно-Сахалинск	693005, ул. Железнодорожная, д. 29	(4242) 46-22-08
	Якутск	150014, ул. пер. Вилюйский, д. 6, пав. 8	(4112) 32-10-15
	Ярославль	150014, ул. Рыбинская, д. 30/30	(4852) 20-05-28, 20-05-29
	Ярославль	150040, ул. пр-т Ленина, д. 37/73, пом. 69, 70, 71	(4852) 73-34-91
	<b>Приёмный Пункт</b>		
	Саранск	430026, ул. Пролетарская, д. 144 А	(8342) 23-32-23
	Тверь	наб. Никитина, д. 142	(4822) 52-27-87
		<b>Украина</b>	
<b>UA</b>	Донецк	83018, ул. Ершова д. 10	38(062) 349-24-20, 349-24-30
	Днепропетровск	49038, ул. Вокзальная, д. 6	38(056) 770-60-28
	Запорожье	69057, ул. 40 лет Советской Украины, д. 86Б	38(061) 220-28-13
	Ивано-Франковск	76000, ул. Мельничука, д. 8	38(0342) 50-24-04
	Киев	04073, ул. Сырецкая, д. 33Ш	38(044) 581-11-25
	Львов	79020, ул. Замарстыновская, д. 76	38(0322) 24-72-13, 24-72-51
	Одесса	65033, ул. Строганова, д. 29А	38(0482) 37-61-76
	Севастополь	99003, ул. Льва Толстого, д. 7	38(0692) 55-23-34
	Симферополь	95011, ул. Крылова, д. 21/22	38(0652) 600-936
	Харьков	61001, ул. Юлия Чигирина, д. 13	38(057) 731-97-22, 24, 26
	Луцк	43024, пр. Соборности, д. 11 а	38(0332) 29-97-90
	КривойРог	50000, пр. Мира, д. 16	38(056) 404-03-45
	Херсон	73000, ул. Дровника, д. 12	38(0552) 39-06-90
		<b>Армения</b>	
<b>AM</b>	Ереван	0070, ул. Вардананца, д. 28	(37410) 57-02-31
		<b>Беларусь</b>	
<b>BY</b>	Минск	220049, ул. Волгоградская, д. 13, к. 8	(017) 280-77-81, 280-76-93
		<b>Казахстан</b>	
<b>KZ</b>	Алматы	050060, ул. Березовского, д. 3А	(727) 244-64-46
	Актобе	030000, ул. Санкибай Батыра, д. 4 Л	(7132) 53-86-80
	Астана	010000, ул. Пушкина, д. 37/1	(7172) 47-81-37
	Усть-Каменогорск	070003, ул. Космическая, д. 4/19	(7232) 53-45-44
	Кустанай	110000, ул. Складская, бутик № 35	(7142) 39-25-24
		<b>Грузия</b>	
<b>GE</b>	Тбилиси	0141, ул. Ксанская №22	(832) 260 94 49

Сервисная сеть BLACK & DECKER постоянно расширяется.

Информацию об обслуживании в других городах Вы можете получить по телефонам в Москве: (495) 258 39 81/2/3, в Киеве: (044) 507 05 17

<http://www.blackanddecker.ru>

Исправный и полностью укомплектованный товар получил(а), с гарантийными условиями ознакомлен(а)/  
Справний та повністю укомплектований товар отримав(ла), з гарантійними умовами ознайомлен(а)/  
Спраўны і поўнасьцю укамплектаваны тавар атрымаў(ла), з гарантійнымі умовамі азнаёмлены(а)/

Тўзу жєне тольк жинакталган тауар қабылдадым, кєпїлдїк шарттарымен таныстым/  
Тузатилган ва тулик комплектли махсуслотни олдим, гарантия шартлари билан танишиб чикдим\*

*Подпись покупателя/Підпис покупця/Подпис покупателя/Сатып алушының қолтанбасы/Харидорнинг имзоси*