



ТЕЛЕФОНЫ

0 (800) 800 130
(050) 462 0 130
(063) 462 0 130
(067) 462 0 130

130
COM.UA

Интернет-магазин
автотоваров



SKYPE

km-130

АВТОМАГНИТОЛЫ — Магнитолы • Медиа-ресиверы и станции • Штатные магнитолы • CD/DVD чейнджеры • FM-модуляторы/USB адаптеры • Flash память • Переходные рамки и разъемы • Антенны • Аксессуары | **АВТОЗВУК** — Акустика • Усилители • Сабвуферы • Процессоры • Кроссоверы • Наушники • Аксессуары | **БОРТОВЫЕ КОМПЬЮТЕРЫ** — Универсальные компьютеры • Модельные компьютеры • Аксессуары | **GPS НАВИГАТОРЫ** — Портативные GPS • Встраиваемые GPS • GPS модули • GPS трекеры • Антенны для GPS навигаторов • Аксессуары | **ВИДЕОУСТРОЙСТВА** — Видеорегистраторы • Телевизоры и мониторы • Автомобильные ТВ тюнеры • Камеры • Видеомодули • Транскодеры • Автомобильные ТВ антенны • Аксессуары | **ОХРАННЫЕ СИСТЕМЫ** — Автосигнализации • Мотосигнализации • Механические блокираторы • Имобилайзеры • Датчики • Аксессуары | **ОПТИКА И СВЕТ** — Ксенон • Биксенон • Лампы • Светодиоды • Стробоскопы • Оптика и фары • Омыватели фар • Датчики света, дождя • Аксессуары | **ПАРКТРОНИКИ И ЗЕРКАЛА** — Задние парктроники • Передние парктроники • Комбинированные парктроники • Зеркала заднего вида • Аксессуары | **ПОДОГРЕВ И ОХЛАЖДЕНИЕ** — Подогревы сидений • Подогревы зеркал • Подогревы дворников • Подогревы двигателей • Автохолодильники • Автокондиционеры • Аксессуары | **ТЮНИНГ** — Виброизоляция • Шумоизоляция • Тонировочная пленка • Аксессуары | **АВТОАКСЕССУАРЫ** — Радар-детекторы • Громкая связь Bluetooth • Стеклоподъемники • Компрессоры • Звуковые сигналы, СГУ • Измерительные приборы • Автопылесосы • Автокресла • Разное | **МОНТАЖНОЕ ОБОРУДОВАНИЕ** — Установочные комплекты • Обивочные материалы • Декоративные решетки • Фазоинверторы • Кабель и провод • Инструменты • Разное | **ПИТАНИЕ** — Аккумуляторы • Преобразователи • Пуско-зарядные устройства • Конденсаторы • Аксессуары | **МОРСКАЯ ЭЛЕКТРОНИКА И ЗВУК** — Морские магнитолы • Морская акустика • Морские сабвуферы • Морские усилители • Аксессуары | **АВТОХИМИЯ И КОСМЕТИКА** — Присадки • Жидкости омывателя • Средства по уходу • Полироли • Ароматизаторы • Клеи и герметики | **ЖИДКОСТИ И МАСЛА** — Моторные масла • Трансмиссионные масла • Тормозные жидкости • Антифризы • Технические смазки



В магазине «130» вы найдете и сможете купить в Киеве с доставкой по городу и Украине практически все для вашего автомобиля. Наши опытные консультанты предоставят вам исчерпывающую информацию и помогут подобрать именно то, что вы ищете. Ждем вас по адресу

<https://130.com.ua>



ТЕЛЕФОНЫ

0 (800) 800 130
(050) 462 0 130
(063) 462 0 130
(067) 462 0 130

130
COM.UA

Интернет-магазин
автотоваров



SKYPE

km-130

АВТОМАГНИТОЛЫ — Магнитолы • Медиа-ресиверы и станции • Штатные магнитолы • CD/DVD чейнджеры • FM-модуляторы/USB адаптеры • Flash память • Переходные рамки и разъемы • Антенны • Аксессуары | **АВТОЗВУК** — Акустика • Усилители • Сабвуферы • Процессоры • Кроссоверы • Наушники • Аксессуары | **БОРТОВЫЕ КОМПЬЮТЕРЫ** — Универсальные компьютеры • Модельные компьютеры • Аксессуары | **GPS НАВИГАТОРЫ** — Портативные GPS • Встраиваемые GPS • GPS модули • GPS трекеры • Антенны для GPS навигаторов • Аксессуары | **ВИДЕОУСТРОЙСТВА** — Видеорегистраторы • Телевизоры и мониторы • Автомобильные ТВ тюнеры • Камеры • Видеомодули • Транскодеры • Автомобильные ТВ антенны • Аксессуары | **ОХРАННЫЕ СИСТЕМЫ** — Автосигнализации • Мотосигнализации • Механические блокираторы • Имобилайзеры • Датчики • Аксессуары | **ОПТИКА И СВЕТ** — Ксенон • Биксенон • Лампы • Светодиоды • Стробоскопы • Оптика и фары • Омыватели фар • Датчики света, дождя • Аксессуары | **ПАРКТРОНИКИ И ЗЕРКАЛА** — Задние парктроники • Передние парктроники • Комбинированные парктроники • Зеркала заднего вида • Аксессуары | **ПОДОГРЕВ И ОХЛАЖДЕНИЕ** — Подогревы сидений • Подогревы зеркал • Подогревы дворников • Подогревы двигателей • Автохолодильники • Автокондиционеры • Аксессуары | **ТЮНИНГ** — Виброизоляция • Шумоизоляция • Тонировочная пленка • Аксессуары | **АВТОАКСЕССУАРЫ** — Радар-детекторы • Громкая связь Bluetooth • Стеклоподъемники • Компрессоры • Звуковые сигналы, СГУ • Измерительные приборы • Автопылесосы • Автокресла • Разное | **МОНТАЖНОЕ ОБОРУДОВАНИЕ** — Установочные комплекты • Обивочные материалы • Декоративные решетки • Фазоинверторы • Кабель и провод • Инструменты • Разное | **ПИТАНИЕ** — Аккумуляторы • Преобразователи • Пуско-зарядные устройства • Конденсаторы • Аксессуары | **МОРСКАЯ ЭЛЕКТРОНИКА И ЗВУК** — Морские магнитолы • Морская акустика • Морские сабвуферы • Морские усилители • Аксессуары | **АВТОХИМИЯ И КОСМЕТИКА** — Присадки • Жидкости омывателя • Средства по уходу • Полироли • Ароматизаторы • Клеи и герметики | **ЖИДКОСТИ И МАСЛА** — Моторные масла • Трансмиссионные масла • Тормозные жидкости • Антифризы • Технические смазки



В магазине «130» вы найдете и сможете купить в Киеве с доставкой по городу и Украине практически все для вашего автомобиля. Наши опытные консультанты предоставят вам исчерпывающую информацию и помогут подобрать именно то, что вы ищете. Ждем вас по адресу

<https://130.com.ua>



ТЕЛЕФОНЫ

0 (800) 800 130
(050) 462 0 130
(063) 462 0 130
(067) 462 0 130

130
COM.UA

Интернет-магазин
автотоваров



SKYPE

km-130

АВТОМАГНИТОЛЫ — Магнитолы • Медиа-ресиверы и станции • Штатные магнитолы • CD/DVD чейнджеры • FM-модуляторы/USB адаптеры • Flash память • Переходные рамки и разъемы • Антенны • Аксессуары | **АВТОЗВУК** — Акустика • Усилители • Сабвуферы • Процессоры • Кроссоверы • Наушники • Аксессуары | **БОРТОВЫЕ КОМПЬЮТЕРЫ** — Универсальные компьютеры • Модельные компьютеры • Аксессуары | **GPS НАВИГАТОРЫ** — Портативные GPS • Встраиваемые GPS • GPS модули • GPS трекеры • Антенны для GPS навигаторов • Аксессуары | **ВИДЕОУСТРОЙСТВА** — Видеорегистраторы • Телевизоры и мониторы • Автомобильные ТВ тюнеры • Камеры • Видеомодули • Транскодеры • Автомобильные ТВ антенны • Аксессуары | **ОХРАННЫЕ СИСТЕМЫ** — Автосигнализации • Мотосигнализации • Механические блокираторы • Имобилайзеры • Датчики • Аксессуары | **ОПТИКА И СВЕТ** — Ксенон • Биксенон • Лампы • Светодиоды • Стробоскопы • Оптика и фары • Омыватели фар • Датчики света, дождя • Аксессуары | **ПАРКТРОНИКИ И ЗЕРКАЛА** — Задние парктроники • Передние парктроники • Комбинированные парктроники • Зеркала заднего вида • Аксессуары | **ПОДОГРЕВ И ОХЛАЖДЕНИЕ** — Подогревы сидений • Подогревы зеркал • Подогревы дворников • Подогревы двигателей • Автохолодильники • Автокондиционеры • Аксессуары | **ТЮНИНГ** — Виброизоляция • Шумоизоляция • Тонировочная пленка • Аксессуары | **АВТОАКСЕССУАРЫ** — Радар-детекторы • Громкая связь Bluetooth • Стеклоподъемники • Компрессоры • Звуковые сигналы, СГУ • Измерительные приборы • Автопылесосы • Автокресла • Разное | **МОНТАЖНОЕ ОБОРУДОВАНИЕ** — Установочные комплекты • Обивочные материалы • Декоративные решетки • Фазоинверторы • Кабель и провод • Инструменты • Разное | **ПИТАНИЕ** — Аккумуляторы • Преобразователи • Пуско-зарядные устройства • Конденсаторы • Аксессуары | **МОРСКАЯ ЭЛЕКТРОНИКА И ЗВУК** — Морские магнитолы • Морская акустика • Морские сабвуферы • Морские усилители • Аксессуары | **АВТОХИМИЯ И КОСМЕТИКА** — Присадки • Жидкости омывателя • Средства по уходу • Полироли • Ароматизаторы • Клеи и герметики | **ЖИДКОСТИ И МАСЛА** — Моторные масла • Трансмиссионные масла • Тормозные жидкости • Антифризы • Технические смазки



В магазине «130» вы найдете и сможете купить в Киеве с доставкой по городу и Украине практически все для вашего автомобиля. Наши опытные консультанты предоставят вам исчерпывающую информацию и помогут подобрать именно то, что вы ищете. Ждем вас по адресу

<https://130.com.ua>

SMARTY

TREND™

ИНФОРМАЦИОННО РАЗВЛЕКАТЕЛЬНЫЕ
СИСТЕМЫ НА ОС АНДРОИД



SMARTY-Trend.com

Автотовары «130»

Содержание

Меры предосторожности	1
Спецификация	2
1. Описание функций кнопок и портов	3
2. Включение/выключение питания и сброс настроек	3
2.1. Включение питания	3
2.2. Выключение питания	4
2.3. Сброс Настроек	4
3. Главный экран и обои	4
3.1. Главное меню	4
3.2. Панель уведомлений	5
3.3. Обои	5
4. Настройка времени и даты	6
5. Язык и клавиатура	6
6. Мультимедиа	7
6.1. DVD	7
6.2. Радио	8
6.3. Просмотр Видео	9
6.4. Музыка	9
7. Bluetooth	10
7.1. Общие сведения	10
7.2. Подключение Bluetooth устройств	11
7.3. Режим экспорта, набора номера и поиск телефонных контактов	11
7.4. Проигрывание музыки через Bluetooth	12
8. Приложения	13
8.1. Установка приложений	13
8.2. Управление приложениями	14
8.3. Настройка навигационного приложения	14
9. Wi-Fi	14
9.1. Настройка подключения к сети Wi-Fi	14
9.2. Настройка точки доступа Wi-Fi	15
10. Настройки кнопок на руле	15

О руководстве

Данное руководство описывает только основные функции устройства, а так же меры предосторожности при его эксплуатации.

Пожалуйста, ознакомьтесь с данным руководством для правильного использования устройства.

Использование некоторых функций магнитолы зависит от дополнительного оборудования, поставщика услуг связи и сторонних приложений.

Актуальные настройки для доступа в интернет нужно уточнить у оператора услуг связи.

Мы оставляем за собой право редактировать и исправлять данное руководство, без предварительного уведомления.

Меры предосторожности

1. Данное устройство использует питание 12V, пожалуйста, не устанавливайте данное устройство в автомобиле с бортовым напряжением 24V (Грузовые автобусы).
2. Настоятельно рекомендуем, для установки устройства обратиться в сертифицированный центр.
3. Перед установкой устройства в автомобиль необходимо заглушить двигатель и отключить аккумулятор.
4. При использовании навигации соблюдайте правила дорожного движения
5. Избегайте продолжительной работы устройства при высоких температурах и повышенной влажности.
6. Не допускайте попадания влаги и пыли в устройство
7. Перед установкой нового программного обеспечения или дополнительных аксессуаров (например, камеры заднего вида) проконсультируйтесь со специалистом.
8. Не нажимайте на дисплей слишком сильно, не используйте острые предметы при работе дисплеем.
9. Для удаления загрязнений с дисплея используйте специальную мягкую салфетку.
10. Не пытайтесь отремонтировать устройство самостоятельно. Если устройство не функционирует, отключите питание и свяжитесь со службой технической поддержки.
11. Не используйте устройство длительное время при заглушенном двигателе, это может привести к полной разрядке аккумулятора.
12. Во избежание риска потери данных, используйте резервное копирование данных на съемные носители.

Спецификация

Операционная система: Android 6.0 (Marshmallow) / Android 7.1 (Nougat) / Android 8.0 (Oreo)

Процессор: 1.6 GHz Quad-core (Allwinner T3) / 1.8 GHz Octa-core (Allwinner T8);

Оперативная память: 2 Gb (Samsung DDR3);

Разрешение: HD 1024x600 px, Wide HD 1280x480 px, Vertical 768x1024 px, 800x480 px;

Тип сенсора: емкостный мультитач (5-points);

Встроенная память: 16Gb / 32Gb + SD card до 32Gb;

Подключение к сети интернет: Wi-Fi, 3G модем;

Подключение Bluetooth: Hands Free, TPMS, OBD-II;

Спящий режим: 10 мин, 30 мин, 1 час;

Кнопки на руле: до 3-ех функций на одну аналоговую кнопку и стандартные для цифровых;

Усилитель звука: 4 x 50 Ватт;

Эквалайзер: Bass / Middle / Triple / Loud / BassF / MiddleF / TripleF / Subwoofer;

Видео и аудио форматы: все форматы;

GPS карты: Навител Украина и iGO Украина + Европа;

Подсветка кнопок на панели: RGB, настраивается любой цвет.

1. Описание функций кнопок и портов

Кнопка	Функция	Кнопка	Функция
BT 	Включение режима Bluetooth, Ответ по телефону через Bluetooth		Извлечение диска
MIC	Микрофон	RST	Сброс настроек системы
HOME	Возврат на рабочий стол	BAND	Переключение диапазона частот
MENU	Вход в Главное меню текущего режима		Пауза/Воспроизведение
BACK 	Функция возврата назад		Предыдущая дорожка/ станция
NAVI	Навигация		Следующая дорожка/ станция
PWR	Удержание в нажатом состоянии 3-5 сек: Питание вкл/выкл Краткое нажатие: режим без звука	TUNE	Настройка радиоканалов
TF CARD	Слот для карт Micro SD (TF)	MAP CARD	Слот для карт Map Card
USB	Порт USB		

*Кнопки и их функции могут отличаться от данной таблицы, в зависимости от модели устройства.

2. Включение/Выключение питания и сброс настроек

2.1. Включение питания

При правильном подключении устройства, после включения зажигания устройство запускается автоматически.

Так же включить устройство можно нажав и удерживая кнопку «Питание» в течение 3-5 секунд.

2.2. Выключение питания

Есть два способа отключения системы:

1. Выключить зажигание и вынуть ключ зажигания из замка, система отключится автоматически.
2. Нажатие и удержание кнопки «Питание» на панели в течение 3-5 секунд отключит систему.

2.3. Сброс Настроек

При отсутствии отклика от устройства, нажмите кнопку «Reset» на лицевой панели устройства для перезапуска устройства.

Примечание:

При сбросе устройства указанным способом существует риск потери несохраненных данных.

3. Главный экран и обои

3.1. Главное меню



По умолчанию в главном меню есть пять экранов. Для пролистывания экранов, листайте пальцем по экрану Вправо/Влево.



3.2. Панель уведомлений

В панели уведомлений отображаются запущенные приложения, а так же статус некоторых служб.



Для вызова панели, прикоснитесь к верхней части экрана и потяните вниз.



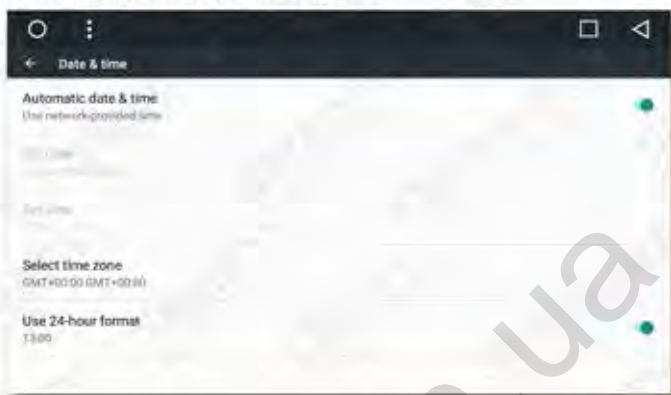
3.3. Обои

Нажмите и удерживайте на любое свободное место на одном из экранов до появления меню настройки обоев, так же настроить обои можно в меню: *Настройки – Экран – Обои*.



4. Настройка времени и даты

Устройство может автоматически синхронизировать дату и время посредством сети передачи данных, для этого необходимо установить соответствующие флажки в меню: *Настройки – Дата и время*.



Так же в данном меню есть возможность настройки даты и времени в ручном режиме.

5. Язык и клавиатура

Для смены языка интерфейса устройства перейдите: *Настройки – Язык и ввод – Язык*.



Для изменения способа ввода с экранной клавиатуры, при редактировании текста нажмите и удерживайте пробел до появления меню настроек способа ввода, так же способ ввода можно настроить в меню: *Настройки – Язык и ввод*.

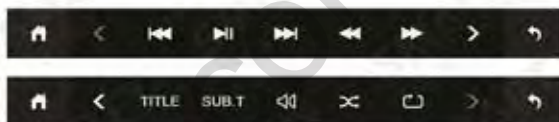


6. Мультимедиа

6.1. DVD

Для перехода к DVD-проигрывателю воспользуйтесь приложением «Диск».

Так же при загрузке DVD диска в устройство, приложение «Диск» запуститься автоматически.



	Главный экран
	Переключение меню вперед
	Переключение меню назад
	Предыдущий
	Следующий
	Воспроизведение/Пауза
	Прокрутка назад
	Прокрутка вперед
	Назад
TITLE	Пролистывание вниз
SUB.T	Субтитры
	Выбор звуковой дорожки
	Случайное воспроизведение
	Цикличное воспроизведение

6.2. Радио

Для перехода к интерфейсу радио, воспользуйтесь соответствующим приложением или нажмите кнопку «Radio» на лицевой панели устройства (Доступно не на всех моделях ГУ)

Для сохранения станции, удерживайте индикатор частоты более 1 сек, затем перетяните данную частоту на необходимую ячейку. Для изменения имени ячейки удерживайте необходимую ячейку более 1 сек.



- 1 Ползунок указателя частоты
- 2 Стрелка смены частоты
- 3 Индикаторы приема Stereo и RDS
- 4 Индикатор частоты и информационная строка RDS
- 5 Окно ввода названия станции (переименование радиостанции)
- 6 Ячейки сохраненных частот
- 7 Свернуть приложение
- 8 Автоматический поиск радиостанций
- 9 Переключение сохраненных станций
- 10 Переключение диапазона FM1/FM2/AM
- 11 Локализация
- 12 Эквалайзер
- 13 Выход из приложения

6.3. Просмотр Видео

Для просмотра видео вы можете воспользоваться предустановленным приложением «Видео»

Так же вы можете установить любое другое аналогичное приложение по своему усмотрению



6.4. Музыка

Для прослушивания музыки вы можете воспользоваться предустановленным приложением «Музыка»

Так же вы можете установить любое другое аналогичное приложение по своему усмотрению



7. Bluetooth

7.1. Общие сведения

Автомобильная магнитола поддерживает соединение Hands-free с мобильными телефонами для разговоров за рулем, а также соединения для передачи данных (OBD, TPMS, file transfer и т.д.).

Для перехода в интерфейс Bluetooth воспользуйтесь приложением телефон.



- 1 Список доступных устройств
- 2 Поиск устройств
- 3 Отключение устройств
- 4 Очистка списка устройств
- 5 Свернуть приложение
- 6 Клавиатура набора номера
- 7 Журнал вызовов
- 8 Телефонная книга
- 9 Воспроизведение музыки
- 10 Меню подключения устройств
- 11 Настройки
- 12 Выход из приложения

7.2. Подключение Bluetooth устройств

Для подключения Bluetooth устройства к магнитоле:

1. Перейдите в режим настройки Bluetooth, выставьте имя устройства, PIN.
2. Перейдите в список доступных устройств.
3. После окончания поиска, вы увидите список найденных Bluetooth устройств.
4. При длительном нажатии на имя найденного устройства появится дополнительно окно, выберите "Ок" если это телефон, либо "OBD" если это устройство для передачи данных.

При сопряжении мобильного телефона, ваш телефон запросит код подтверждения, следует ввести ранее заданный PIN ГУ.

Примечание: Для сопряжения OBD адаптеров и TPMS необходимо ввести соответствующий PIN CODE подключаемого устройства.

(см. инструкцию вашего адаптера). В противном случае Ваш OBD адаптер невозможно будет согласовать с работой.

После согласования пароль можно изменить на другой.

7.3. Режим экспорта, набора номера и поиск телефонных контактов

После того как вы подключили телефон, перейдите в раздел "телефонная книга" (Если телефон не подключен к магнитоле, то данная функция будет недоступна).

Нажмите кнопку загрузки контактов в головное устройство.

Как правило, надо подтвердить на телефоне запрос на выполнение данной операции.

Для поиска контакта дважды нажмите значок телефонной книги и в окошке начните вводить имя.

Для совершения вызова нажмите на имя контакта и подтвердите вызов, также можно совершать вызов путем набора номера.

- 1 Список контактов Устройства
- 2 Список контактов SIM карты
- 3 Импорт контактов
- 4 Очистить список контактов

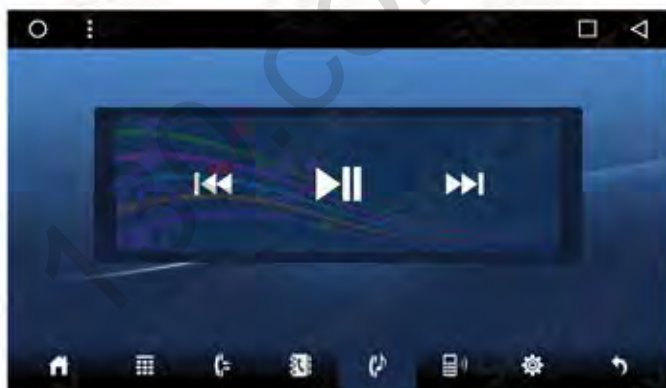


Примечание:

Автомобильная магнитола имеет функцию отдельной регулировки громкости для режима Hands-free. Вы можете настроить комфортный уровень громкости, совершив тестовый звонок кому-либо и настроив уровень громкости разговора комфортный для себя. Данный уровень громкости будет сохраняться при разговоре и не влияет на уровень громкости аудиоплеера, DVD и т.д.

7.4. Проигрывание музыки через Bluetooth

Для проигрывания музыки с другого устройства посредством Bluetooth нажмите иконку «Проигрывание музыки» в приложении «Телефон»



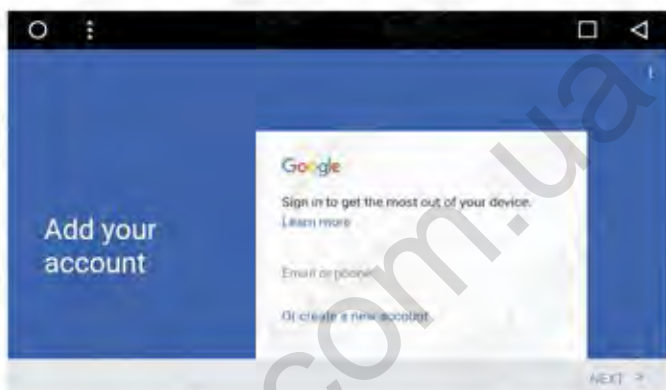
8. Приложения

8.1. Установка приложений

Установку приложений можно выполнить 3-мя способами:

1. Установка Посредством Google Play:

Войдите в приложение «Play Маркет» – Добавьте существующий аккаунт Google или создайте новый аккаунт, далее следуйте инструкциям.



В сервисе Google Play вы можете произвести поиск и установку любого приложения, совместимого с вашим устройством.

2. Установка приложений со сторонних Веб-сайтов

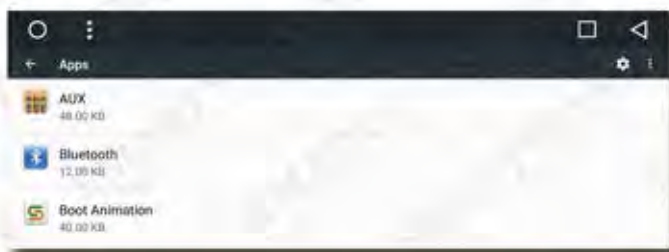
Скачайте и запустите приложение (файл с расширением APK) с интернет-ресурса, далее следуйте инструкции по установке.

3. Установка приложений с SD-карты и других съемных носителей

Поместите установочный файл приложения (формата APK) на съемный носитель – Подключите к устройству – Перейдите в приложение «Файлы» – Перейдите в соответствующую директорию и запустите установочный файл.

8.2. Управление приложениями

Для управления приложениями перейдите: *Настройки – Приложения*



В данном меню вы можете управлять всеми службами и приложениями.

8.3. Настройка навигационного приложения

Вы можете самостоятельно выбрать приложение, которое будет запускаться при нажатии кнопки «NAVI» на лицевой панели устройства.

Для выбора приложения перейдите:

Настройки – Настройки автомагнитолы – Навигационное приложение

9. Wi-Fi

9.1. Настройка подключения к сети Wi-Fi

Для настройки W-Fi перейдите: *Настройки – Wi-Fi*



В данном меню можно настроить подключение к доступной сети Wi-Fi

9.2. Настройка точки доступа Wi-Fi

Для настройки точки доступа Wi-Fi перейдите *Настройки – Еще – Точка доступа Wi-Fi*



10. Настройки кнопок на руле

В автомобилях, где кнопки руля работают по CAN шине, обучение может не работать в виду особенностей системы.

Кнопки лицевой панели всегда можно переобучить по описанному ниже принципу. Для настроек кнопок руля перейдите *Настройки – Настройки автомагнитолы – Кнопки руля*

Для настроек кнопок лицевой панели перейдите *Настройки – Настройки автомагнитолы – Дополнительные настройки – Настройки кнопок лицевой панели*

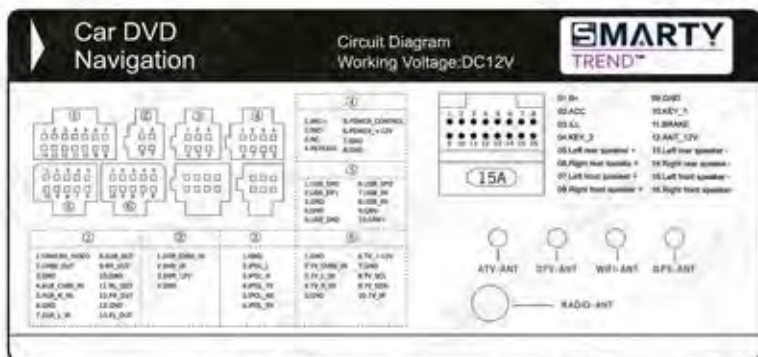
Серым подсвечены обученные кнопки.

Нажать START, затем выбрать необходимую функцию на дисплее автомагнитолы, после чего нажмите соответствующую кнопку на руле.

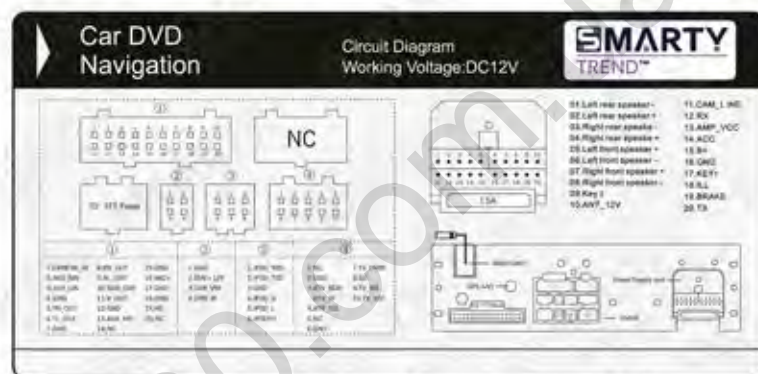
Повторите процедуру для всех кнопок, после чего нажмите END для завершения настройки. Также на каждую кнопку можно назначить несколько функций. Удерживайте (для примера) Vol+ долго - появится меню Long press, Fast press и Super Long press. Выберите (для примера) Long press. затем функцию, которая необходима, вам будет предложен список команд. Таким образом на руле с 6-тью кнопками можно спокойно настроить до 9 и более команд.



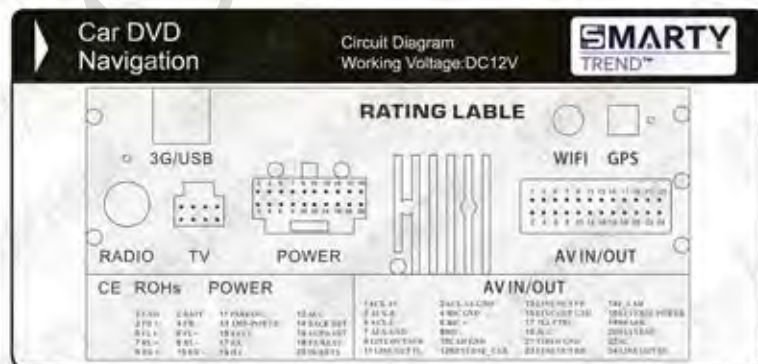
Схема подключения



2-DIN головное устройство



1-DIN головное устройство, вариант №1



1-DIN головное устройство, вариант №2

Внимание! Разъемы и схемы подключения могут отличаться от выше представленных в зависимости от даты релиза устройства.

ГАРАНТИЙНЫЙ ТАЛОН

Наименование: _____

Серийный номер: _____

Дата продажи: _____

Срок гарантии: _____

Продавец: _____

ГАРАНТИЙНЫЕ ОБЯЗАТЕЛЬСТВА

Продавец гарантирует надежную работу изделия(й) при соблюдении Покупателем правил и условий его эксплуатации. Данным гарантийным талоном продавец принимает на себя обязательства по устранению дефектов, которые возникли в результате эксплуатации изделия(й) в течение гарантийного срока. Неисправности, возникшие в течение гарантийного срока при соблюдении условий эксплуатации изделия, устраняются продавцом бесплатно.

УСЛОВИЯ ГАРАНТИЙНОГО ОБСЛУЖИВАНИЯ

Настоящая гарантия действительна при соблюдении следующих условий:

- правильное и четкое заполнение гарантийного талона с совпадением серийных номеров изделия(й), даты продажи, четким штампом (подписью) продавца, отметке о дате продажи;
- Продавец оставляет за собой право отказа в гарантийном ремонте, если нет гарантийного талона, либо его заполнение некорректно.

Гарантия включает в себя выполнение ремонтных работ и устранение дефектов изделия(й) предусмотренных гарантийными обязательствами. Настоящая гарантия не распространяется на периодическое обслуживание, ремонт, или замену комплектующих в связи с их естественным износом.

В случае возникновения неисправности (гарантийного случая), Покупатель осуществляет доставку Изделия в Сервисный Центр поставщика за свой счет.

Наличие на изделии(их) гарантийной наклейки Изготовителя (продавца), является гарантийным сертификатом. Повреждение гарантийной наклейки влечет за собой отказ Изготовителя или продавца от гарантийного обслуживания.

ИЗДЕЛИЕ СНИМАЕТСЯ С ГАРАНТИЙНОГО ОБСЛУЖИВАНИЯ

В следующих случаях:

- наличие механических повреждений в результате умышленных или ошибочных действий потребителя;
- несоблюдение потребителем условий эксплуатации изделия(й), использование изделия(й) не по назначению;
- повреждения, вызванные попаданием посторонних предметов внутрь изделия(й) (жидкостей, пыли, насекомых и т.п.)
- при наличии на изделии следов постороннего вмешательства или выполнения ремонта в сервисном центре, не уполномоченном Изготовителем (продавцом);
- повреждения в результате внесения изменений в конструкцию изделия(й);
- повреждения, вызванные в результате нарушения условий эксплуатации изделия(й);
- повреждения, вызванные несоответствием стандартов и ГОСТов, а также нормам («скачки напряжения», перебои);
- при не выполнении своевременного Технического обслуживания изделия(й).

ГАРАНТИЙНЫЕ ОБЯЗАТЕЛЬСТВА НЕ РАСПРОСТРАНЯЮТСЯ НА

- приводы CD-ROM/CD-RW/DVD-ROM/DVD-RW, вышедшие из строя в результате "разрывания" дисков;
- программное обеспечение и его настройки;
- аккумуляторные и обычные батареи, детали внешнего дизайна, защитные экраны, силовые и соединительные кабели, разъемы и вентиляторы.

ВНИМАНИЕ!!! Профилактика оборудования, а также обучение работе на оборудовании не входят в гарантийное обслуживание. Изделие не принимается на гарантийное обслуживание при отсутствии полной комплектации.

«О ПРОГРАММНОМ ОБЕСПЕЧЕНИИ»

На данное изделие, по желанию Покупателя, может быть установлено Программное обеспечение (ПО). Это ПО устанавливается с целью проверки работоспособности изделия, а также его совместимости с устанавливаемым ПО.

Получая изделие, Покупатель:

п.1.1. Обязуется удалить с изделия установленное продавцом ПО после проверки работоспособности и совместимости;

п.1.2. Принимает на себя всю ответственность согласно ст. 178 УК Украины за неисполнение пункта 1.1.

В случае установки Бесплатного или Условно-Бесплатного ПО дальнейшие действия Покупателя, после проверки работоспособности и совместимости, регулируются Лицензионным соглашением данного ПО.

Подпись покупателя: _____

The image features a large, red, diamond-shaped graphic element centered on a white background. The word "SMARTY" is written in a bold, white, sans-serif font across the middle of the diamond. A thin white horizontal line is positioned directly beneath the text. The background is filled with a repeating, faint watermark of the "SMARTY" logo, which includes the word "SMARTY" and a small circular icon containing a stylized 'S' and 'M'.

SMARTY

Автотовары «130»