



ТЕЛЕФОНЫ

0 (800) 800 130
(050) 462 0 130
(063) 462 0 130
(067) 462 0 130

130
COM.UA

Интернет-магазин
автотоваров



SKYPE

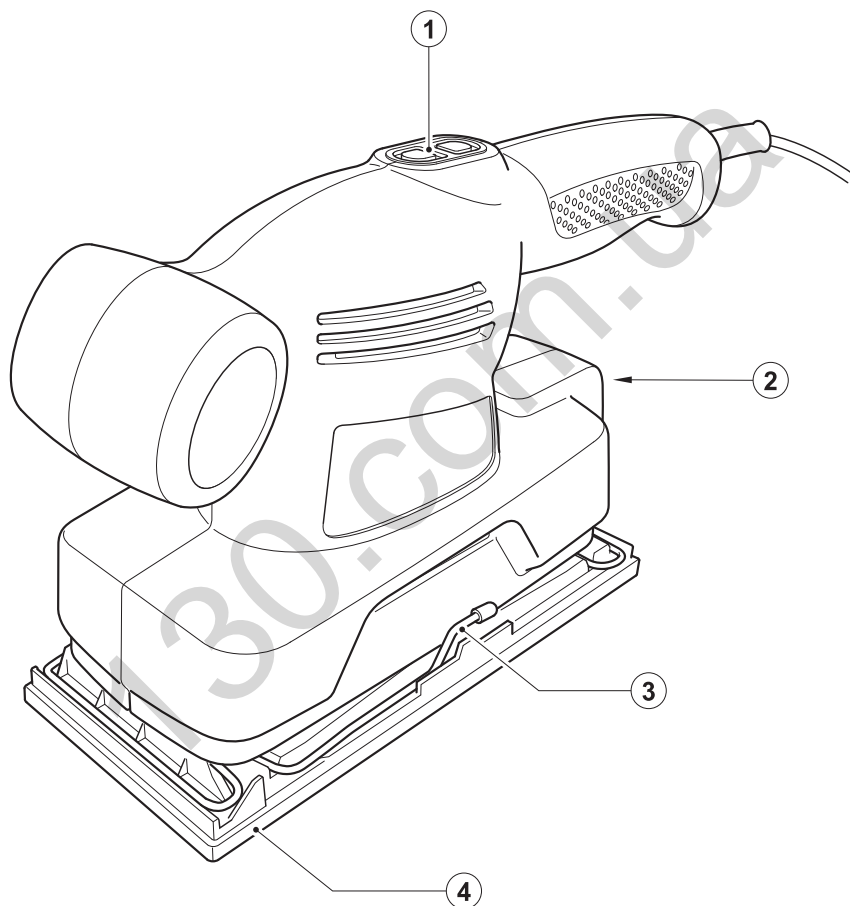
km-130

АВТОМАГНИТОЛЫ — Магнитолы • Медиа-ресиверы и станции • Штатные магнитолы • CD/DVD чейнджеры • FM-модуляторы/USB адаптеры • Flash память • Переходные рамки и разъемы • Антенны • Аксессуары | **АВТОЗВУК** — Акустика • Усилители • Сабвуферы • Процессоры • Кроссоверы • Наушники • Аксессуары | **БОРТОВЫЕ КОМПЬЮТЕРЫ** — Универсальные компьютеры • Модельные компьютеры • Аксессуары | **GPS НАВИГАТОРЫ** — Портативные GPS • Встраиваемые GPS • GPS модули • GPS трекеры • Антенны для GPS навигаторов • Аксессуары | **ВИДЕОУСТРОЙСТВА** — Видеорегистраторы • Телевизоры и мониторы • Автомобильные ТВ тюнеры • Камеры • Видеомодули • Транскодеры • Автомобильные ТВ антенны • Аксессуары | **ОХРАННЫЕ СИСТЕМЫ** — Автосигнализации • Мотосигнализации • Механические блокираторы • Имобилайзеры • Датчики • Аксессуары | **ОПТИКА И СВЕТ** — Ксенон • Биксенон • Лампы • Светодиоды • Стробоскопы • Оптика и фары • Омыватели фар • Датчики света, дождя • Аксессуары | **ПАРКТРОНИКИ И ЗЕРКАЛА** — Задние парктроники • Передние парктроники • Комбинированные парктроники • Зеркала заднего вида • Аксессуары | **ПОДОГРЕВ И ОХЛАЖДЕНИЕ** — Подогревы сидений • Подогревы зеркал • Подогревы дворников • Подогревы двигателей • Автохолодильники • Автокондиционеры • Аксессуары | **ТЮНИНГ** — Виброизоляция • Шумоизоляция • Тонировочная пленка • Аксессуары | **АВТОАКСЕССУАРЫ** — Радар-детекторы • Громкая связь Bluetooth • Стеклоподъемники • Компрессоры • Звуковые сигналы, СГУ • Измерительные приборы • Автопылесосы • Автокресла • Разное | **МОНТАЖНОЕ ОБОРУДОВАНИЕ** — Установочные комплекты • Обивочные материалы • Декоративные решетки • Фазоинверторы • Кабель и провод • Инструменты • Разное | **ПИТАНИЕ** — Аккумуляторы • Преобразователи • Пуско-зарядные устройства • Конденсаторы • Аксессуары | **МОРСКАЯ ЭЛЕКТРОНИКА И ЗВУК** — Морские магнитолы • Морская акустика • Морские сабвуферы • Морские усилители • Аксессуары | **АВТОХИМИЯ И КОСМЕТИКА** — Присадки • Жидкости омывателя • Средства по уходу • Полироли • Ароматизаторы • Клеи и герметики | **ЖИДКОСТИ И МАСЛА** — Моторные масла • Трансмиссионные масла • Тормозные жидкости • Антифризы • Технические смазки



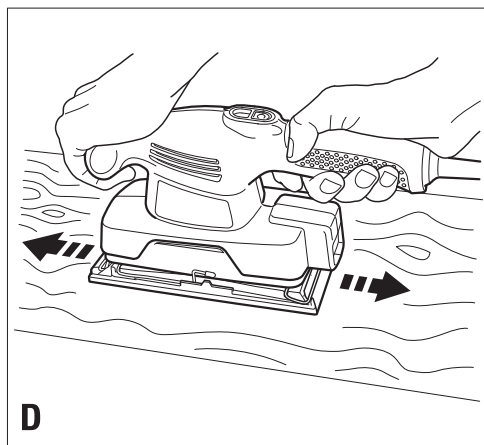
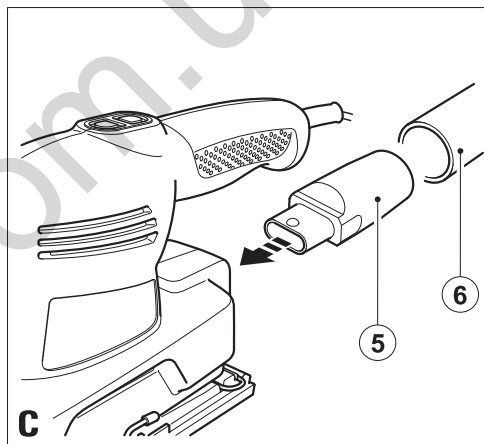
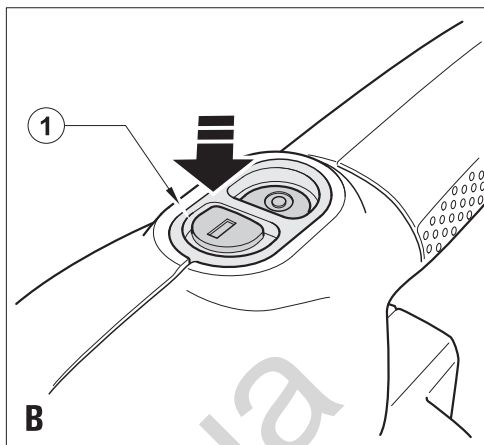
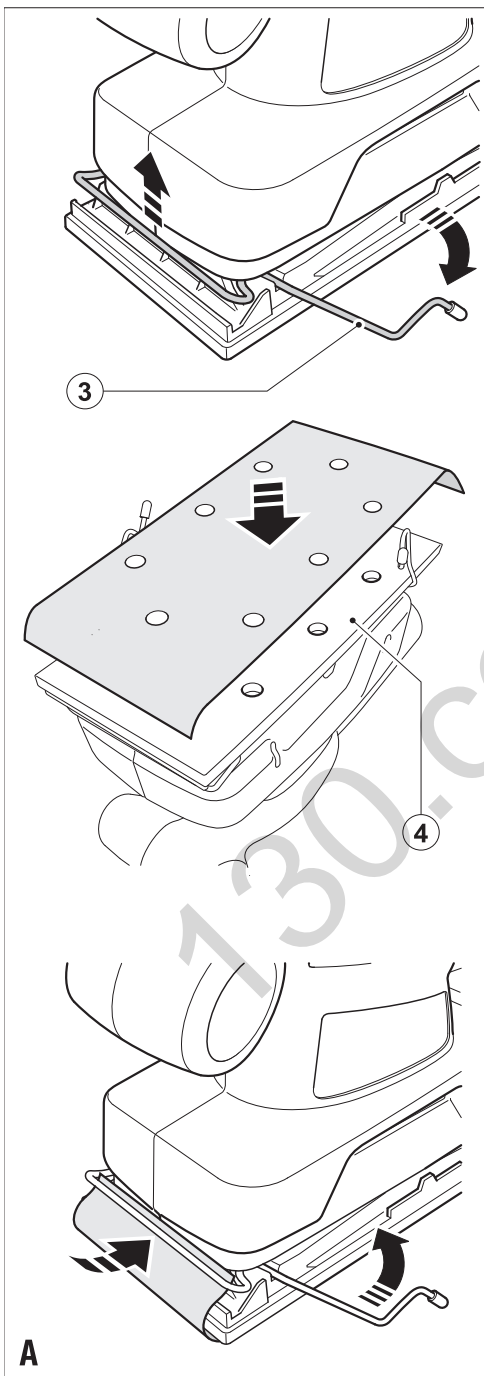
В магазине «130» вы найдете и сможете купить в Киеве с доставкой по городу и Украине практически все для вашего автомобиля. Наши опытные консультанты предоставят вам исчерпывающую информацию и помогут подобрать именно то, что вы ищете. Ждем вас по адресу

<https://130.com.ua>



www.blackanddecker.eu

KA295
KA300



Назначение

Ваша шлифмашина BLACK+DECKER предназначена для выполнения работ по шлифованию деревянных, металлических, пластиковых и окрашенных поверхностей. Этот инструмент предназначен только для применения в домашних условиях.

Инструкции по технике

безопасности

Общие правила безопасности при работе с электроинструментами



Внимание! Перед началом работы внимательно прочтите все правила безопасности и инструкции по эксплуатации. Несоблюдение приведенных ниже инструкций может привести к поражению электрическим током, возникновению пожара и/или получению серьезной травмы.

СОХРАНЯЙТЕ ВСЕ ИНСТРУКЦИИ И ПРАВИЛА БЕЗОПАСНОСТИ ДЛЯ ДАЛЬНЕЙШЕГО ПОЛЬЗОВАНИЯ. Термин “Электроинструмент” во всех приведенных ниже указаниях относится к Вашему сетевому (с кабелем) электроинструменту или аккумуляторному (беспроводному) электроинструменту.

1. Безопасность рабочего места

- a. **Содержите рабочее место в чистоте и обеспечьте хорошее освещение.** Беспорядок на рабочем месте и плохая освещенность могут привести к несчастному случаю.
- b. **Не используйте электроинструмент, если есть опасность возгорания или взрыва, например, вблизи легко воспламеняющихся жидкостей, газов или пыли.** В процессе работы электроинструмента появляются искры, которые могут воспалить пыль или пары.
- v. **Не подпускайте близко детей или посторонних лиц во время работы электроинструментом.** Вы можете отвлечься и потерять контроль над электроинструментом.

2. Электробезопасность

- a. **Вилка кабеля электроинструмента должна подходить к сетевой розетке. Ни в коем случае не вносите изменения в конструкцию вилки электрокабеля. Не пользуйтесь**

адаптерной вставкой для подключения заземленных электроинструментов.

Немодифицированные вилки и подходящие к ним сетевые розетки снижают риск поражения электрическим током.

- b. **Избегайте контактов частей тела с заземленными объектами, например, трубопроводами, радиаторами отопления, электроплитами и холодильниками.** Существует повышенный риск поражения электрическим током, если вы какой-либо частью тела касаетесь земли.
 - v. **Не подвергайте электроинструмент воздействию дождя или влаги.** Попадание жидкости внутрь электроинструмента повышает риск поражения электрическим током.
 - г. **Бережно обращайтесь с кабелем. Ни в коем случае не переносите электроинструмент, держа его за кабель, и не беритесь за кабель при отключении от сетевой розетки. Не подвергайте кабель воздействию влаги и масла и держите его подальше от острых кромок и движущихся деталей.** Повышают риск поражения электрическим током.
 - д. **При работе электроинструментом вне помещения пользуйтесь удлинительным кабелем, предназначенным для наружных работ.** Использование кабеля, предназначенного для работы вне помещения, снижает риск поражения электрическим током.
 - e. **При необходимости работы электроинструментом во влажном помещении используйте источник питания, оборудованный устройством защитного отключения (УЗО).** Использование УЗО снижает риск поражения электрическим током.
- #### 3. Индивидуальная безопасность
- a. **Будьте внимательны, следите за тем, что Вы делаете и руководствуйтесь здравым смыслом, когда Вы работаете электроинструментом. Не пользуйтесь электроинструментом, если Вы устали или находитесь под действием наркотиков, алкоголя или лекарств.** Мгновенная невнимательность при работе электроинструментами может привести к серьезной травме.

- б. Пользуйтесь средствами индивидуальной защиты. Всегда надевайте защитные очки.** Разумное использование таких средств индивидуальной защиты, как респиратор, ботинки на нескользящей подошве, защитный шлем и слухозащитные наушники, значительно снизит риск получения травмы.
- в. Не допускайте случайного запуска. Перед тем, как подключить электроинструмент к сети и/или аккумулятору, поднять или перенести его, убедитесь, что выключатель находится в положении “выключено”.** Не переносите электроинструмент с нажатой кнопкой выключателя, и не подключайте к сетевой розетке электроинструмент, выключатель которого установлен в положение “включено”. Это может привести к несчастному случаю.
- г. Перед включением электроинструмента снимите регулировочный или гаечный ключ.** Оставленный закрепленным на вращающейся части регулировочный или гаечный ключ может стать причиной тяжелой травмы.
- д. Не допускайте перенапряжения. Всегда твердо стойте на ногах, сохраняя равновесие.** Это поможет Вам не потерять контроль над электроинструментом в непредвиденной ситуации.
- е. Одевайтесь соответствующим образом. Не носите свободную одежду или украшения. Следите за тем, чтобы Ваши волосы, одежда или перчатки не попали в движущиеся части инструмента.** Свободная одежда, украшения или длинные волосы могут попасть в движущиеся части инструмента.
- ж. Если электроинструмент имеет устройства для подключения систем сбора и удаления пыли, убедитесь, что эти системы подключены и используются надлежащим образом.** Использование таких систем значительно снижает опасность, связанную с запыленностью рабочего пространства.
- 4. Использование и уход за электроинструментом**
- а. Не перегружайте электроинструмент. Используйте Ваш инструмент по назначению.** Электроинструмент работает надежно и безопасно только при соблюдении параметров, указанных в его технических характеристиках.
- б. Не используйте электроинструмент, если его выключатель не устанавливается в положение включения или выключения.** Электроинструмент с неисправным выключателем представляет опасность и подлежит ремонту.
- в. Отключайте электроинструмент от сетевой розетки и/или извлекайте аккумуляторную батарею перед регулированием, заменой принадлежностей или при хранении электроинструмента.** Такие меры предосторожности снижают риск случайного включения электроинструмента.
- г. Храните неиспользуемые электроинструменты в недоступном для детей месте и не позволяйте лицам, не знакомым с электроинструментом или данными инструкциями, работать электроинструментом.** Электроинструменты представляют опасность в руках неопытных пользователей.
- д. Проверяйте исправность электроинструмента. Проверяйте точность совмещения и легкость перемещения подвижных деталей, целостность деталей и любых других элементов электроинструмента, воздействующих на его работу. Направляйте поврежденные электроинструменты в ремонт.** Многие несчастные случаи являются следствием плохого ухода за электроинструментом.
- е. Следите за остротой заточки и чистотой режущих принадлежностей.** Принадлежности с острыми кромками позволяют избежать заклинивания и делают работу менее утомительной.
- ж. Используйте электроинструмент, принадлежности и насадки в соответствии с данным Руководством и с учетом рабочих условий и характера будущей работы.** Использование электроинструмента не по назначению может создать опасную ситуацию.
- 5. Техническое обслуживание**
- а. Ремонт Вашего электроинструмента должен производиться только**

квалифицированными специалистами с использованием оригинальных запасных частей. Это обеспечит безопасность Вашего электроинструмента в дальнейшей эксплуатации.

Дополнительные меры безопасности при работе электроинструментами



Внимание! Дополнительные меры безопасности при работе шлифовальной машиной.

- ♦ **Держите инструмент за изолированные ручки, так как во время работы шлифовальная лента может коснуться кабеля электроинструмента.** Разрезание находящего под напряжением провода делает не покрытые изоляцией металлические части электроинструмента «живыми», что создает опасность поражения электрическим током.
- ♦ **Используйте тиски или другие приспособления для фиксации обрабатываемой детали, при этом кладите ее на неподвижную поверхность.** Если держать обрабатываемую деталь руками или с упором в собственное тело, то можно потерять контроль над инструментом или обрабатываемой деталью.
- ♦ **Внимание!** Не допускайте попадания пыли, образующейся в процессе шлифования, на кожу, слизистые оболочки и в органы дыхания. Это может представлять опасность для здоровья оператора и стоящих рядом лиц.
- ♦ Пользуйтесь специальным респиратором, предназначенным для защиты от пыли и паров; следите, чтобы люди, находящиеся в зоне работ, или входящие в нее, также надевали респиратор.
- ♦ Полностью удаляйте всю пыль, образовавшуюся в процессе шлифования.
- ♦ Проявляйте особую осторожность при работе с некоторыми материалами, такими как лакокрасочные покрытия на свинцовой основе, некоторые виды древесины и металла, пыль которых токсична.
- ♦ Не допускайте в зону проведения работ детей и беременных женщин.
- ♦ Не принимайте пищу, напитки и не курите в зоне работ.
- ♦ Правильно утилизируйте пылевые частицы и другие отходы.

Назначение инструмента описывается в данном руководстве по эксплуатации. Используйте все насадки и приспособления и работайте данным инструментом строго в соответствии с данным руководством. Использование не по назначению может привести к серьезной травме и повреждению инструмента или обрабатываемого изделия.

Маркировка инструмента

На инструменте имеются следующие знаки:



Внимание! Внимательное ознакомление с руководством по эксплуатации поможет снизить риск получения травмы.

Безопасность посторонних лиц

- ♦ Использование инструмента физически или умственно неполноценными людьми, а также детьми и неопытными лицами допускается только под контролем ответственного за их безопасность лица.
- ♦ Не позволяйте детям играть с электроинструментом.

Вибрация

Значения уровня вибрации, указанные в технических характеристиках инструмента и декларации соответствия, были измерены в соответствии со стандартным методом определения вибрационного воздействия согласно EN 60745 и могут использоваться при сравнении характеристик различных инструментов. Приведенные значения уровня вибрации могут также использоваться для предварительной оценки величины вибрационного воздействия.

Внимание! Значения вибрационного воздействия при работе электроинструментом зависят от вида работ, выполняемых данным инструментом, и могут отличаться от заявленных значений. Уровень вибрации может превышать заявленное значение.

При оценке степени вибрационного воздействия для определения необходимых защитных мер (2002/44/ЕС) для людей, использующих в процессе работы электроинструменты, необходимо принимать во внимание действительные условия использования электроинструмента, учитывая все составляющие рабочего цикла, в том числе время, когда инструмент находится в выключенном состоянии, и время, когда он работает без нагрузки, а также время его запуска и отключения.

Электробезопасность



Данный электроинструмент защищен двойной изоляцией, исключающей потребность в заземляющем проводе. Всегда проверяйте, соответствует ли напряжение, указанное на табличке с техническими параметрами, напряжению источника питания.

- ◆ Во избежание опасности, замена поврежденного кабеля питания должна производиться только на заводе-изготовителе или в авторизованном сервисном центре BLACK+DECKER.

Использование удлинительного кабеля

- ◆ Разрешается использовать только удлинительный кабель утвержденного образца, характеристики которого соответствуют входной мощности вашего инструмента (см технические характеристики). Перед использованием проверьте кабель на наличие каких-либо повреждений, следов износа или старения. Поврежденный или бракованный кабель подлежит замене. Если у вас есть катушка кабеля, то перед использованием кабеля ее необходимо полностью размотать. Использование поврежденного, бракованного или не подходящего по мощности удлинительного кабеля может привести к поражению электрическим током и возникновению пожара

Особенности

1. Кнопка Вкл/Выкл
2. Отверстие пылеотвода
3. Рычаг зажима бумаги
4. Шлифовальная подошва

Сборка

Внимание! Перед сборкой убедитесь в том, что инструмент выключен и отсоединен от питания.

Установка шлифовальной бумаги (Рис. А)

Внимание! Никогда не работайте инструментом, если шлифовальная бумага или какая-либо другая принадлежность не установлена.

Установка обычной шлифовальной бумаги (Рис. А)

Внимание! Убедитесь в том, что инструмент выключен, а кабель питания отсоединен от сети.

- ◆ Сделайте шлифовальную бумагу менее жесткой, потерев ее неабразивной стороной о край верстака.
- ◆ Поднимите рычаги для зажима бумаги (3) вверх, так, чтобы они вышли из удерживающих канавок, и откройте зажимы для бумаги, опустив рычаги вниз.
- ◆ Поместите лист бумаги на шлифовальную подошву (4).
- ◆ Вставьте край листа шлифовальной бумаги в передний прижимной зажим (3), как показано на рисунке.
- ◆ Опустите рычаг переднего зажима (3) вниз и вставьте его в удерживающую канавку.
- ◆ Слегка натягивая бумагу, вставьте задний край листа в задний прижимной зажим (3).
- ◆ Опустите рычаг заднего зажима (3) вниз и вставьте его в удерживающую канавку.

Подключение пылесоса (Рис. С)

- ◆ Вставьте переходник (5) в отверстие пылеотвода (2).
- ◆ Подсоедините к этому переходнику (5) трубу пылесоса (6).

Остаточные риски

При работе с данным инструментом возможно возникновение дополнительных остаточных рисков, которые не вошли в описанные здесь правила техники безопасности. Эти риски могут возникнуть при неправильном или продолжительном использовании изделия и т.п.

Несмотря на соблюдение соответствующих инструкций по технике безопасности и использование предохранительных устройств, некоторые остаточные риски невозможно полностью исключить. К ним относятся:

- ◆ Травмы в результате касания вращающихся/двигающихся частей инструмента.
- ◆ Риск получения травмы во время смены деталей электроинструмента, пильных дисков или насадок.
- ◆ Риск получения травмы, связанный с продолжительным использованием инструмента. При использовании инструмента в течение продолжительного периода времени делайте регулярные перерывы в работе.
- ◆ Ухудшение слуха.
- ◆ Ущерб здоровью в результате вдыхания пыли в процессе работы с электроинструментом (например, при

распиле древесины, в особенности, дуба, бука и ДВП).

Эксплуатация

Внимание! Давайте инструменту работать с установленным темпом. Не перегружайте инструмент.

Включение и выключение (Рис. В)

- ◆ Чтобы включить инструмент, нажмите кнопку вкл/выкл (1) со стороны, обозначенной символом '1'.
- ◆ Чтобы выключить инструмент, нажмите кнопку вкл/выкл (1) со стороны, обозначенной символом '0'.

Советы по оптимальному использованию

- ◆ Старайтесь не закрывать вентиляционные отверстия руками.
- ◆ Всегда держите инструмент двумя руками (Рис. D).
- ◆ Не прилагайте слишком большие усилия к шлифовальной машине.
- ◆ Регулярно проверяйте состояние шлифовальной бумаги. Заменяйте ее по мере необходимости.
- ◆ При обработке древесины направление шлифования всегда должно совпадать с направлением волокон древесины (Рис. D).
- ◆ При шлифовании слоев краски, перед тем как нанести новый слой, всегда шлифуйте предыдущий слой краски бумагой с очень мелким зерном.
- ◆ Если поверхность для шлифования очень неровная, или вам необходимо удалить слой краски, используйте шлифовальную бумагу с крупным зерном. Шлифовать остальные поверхности начинайте с помощью шлифовальной бумаги со средним размером зерна. В обоих случаях постепенно переходите к шлифовальной бумаге с более мелким зерном, чтобы получить по окончании работы более гладкую поверхность.
- ◆ Обратитесь в ближайшую точку продажи нашего оборудования, чтобы получить более подробную информацию о предлагаемых нами аксессуарах.

Техническое обслуживание

- ◆ Ваш электроинструмент BLACK+DECKER рассчитан на работу в течение продолжительного времени при

минимальном техническом обслуживании. Срок службы и надежность инструмента увеличивается при правильном уходе и регулярной чистке.

- ◆ Перед проведением какой-либо операции технического обслуживания, выключайте инструмент и вытаскивайте его из розетки.
- ◆ Регулярно очищайте вентиляционные отверстия Вашего электроинструмента мягкой щеткой или сухой салфеткой.
- ◆ Регулярно очищайте корпус двигателя влажной салфеткой. Не пользуйтесь абразивными чистящими средствами или растворителями.

Защита окружающей среды



Раздельный сбор. Данное изделие нельзя утилизировать вместе с обычными бытовыми отходами.

Если однажды Вы захотите заменить Ваш электроинструмент BLACK+DECKER, или Вы больше в нем не нуждаетесь, подумайте о защите окружающей среды. Отнесите Ваш старый инструмент в сервисный центр BLACK+DECKER, и мы позаботимся о том, чтобы он был утилизирован безопасным для окружающей среды способом.



Раздельный сбор изделий с истекшим сроком службы и их упаковок позволяет пускать их в переработку и повторно использовать. Использование переработанных материалов помогает защищать окружающую среду от загрязнения и снижает расход сырьевых материалов.

Местное законодательство может обеспечить сбор старых электроинструментов отдельно от бытового мусора на муниципальных свалках отходов, или Вы можете сдавать их в торговом предприятии при покупке нового изделия.

Фирма BLACK+DECKER обеспечивает прием и переработку отслуживших свой срок изделий BLACK+DECKER. Чтобы воспользоваться этой услугой, Вы можете сдать Ваше изделие в любой авторизованный сервисный центр, который собирает их по нашему поручению.

Вы можете узнать место нахождения Вашего ближайшего авторизованного сервисного центра, обратившись в Ваш местный офис

BLACK+DECKER по адресу, указанному в данном руководстве по эксплуатации. Кроме того, список авторизованных сервисных центров BLACK+DECKER и полную информацию о нашем послепродажном обслуживании и контактах Вы можете найти в интернете по адресу: www.2helpU.com.

Технические характеристики

		КА300 ТИП 1	КА295 ТИП 1
Напряжение	В (перем. ток)	230	230
Полезная мощность	Вт	135	125
Вибрация (скорость работы без нагрузки)	мин ⁻¹	22 000	22 000
Орбиты (скорость работы без нагрузки)	мин ⁻¹	11 000	11 000
Вес	кг	1,2	1,2

Уровень звукового давления в соответствии с EN 60745:

Звуковое давление (L_{pA}) 78 дБ(А), погрешность (К) 3 дБ(А), Акустическая мощность (L_{WA}) 89 дБ(А), погрешность (К) 3 дБ(А)

Сумма величин вибрации (сумма векторов по трем осям), измеренных в соответствии со стандартом EN 60745:

Вибрационное воздействие (a_n) 9,0 м/с², погрешность (К) 2,7 м/с²

Декларация соответствия ЕС
ДИРЕКТИВА ПО МЕХАНИЧЕСКОМУ
ОБОРУДОВАНИЮ



КА295 / КА300

Black & Decker заявляет, что продукты, обозначенные в разделе «Технические характеристики», полностью соответствуют стандартам: 2006/42/ЕС, EN60745-1, EN60745-2-4.

Эта продукция соответствует директивам 2014/30/EU и 2011/65/EU. За дополнительной информацией обращайтесь по указанному ниже адресу или по адресу, указанному на последней странице руководства.

Нижеподписавшееся лицо полностью отвечает за соответствие технических данных и делает это заявление от имени фирмы Black & Decker.

R. Laverick
Engineering Manager
Black & Decker Europe
210 Bath Road, Slough
Berkshire, SL1 3YD
United Kingdom
18-10-2014