



ТЕЛЕФОНЫ

0 (800) 800 130  
(050) 462 0 130  
(063) 462 0 130  
(067) 462 0 130

130  
COM.UA

Интернет-магазин  
автотоваров



SKYPE

km-130

**АВТОМАГНИТОЛЫ** — Магнитолы • Медиа-ресиверы и станции • Штатные магнитолы • CD/DVD чейнджеры • FM-модуляторы/USB адаптеры • Flash память • Переходные рамки и разъемы • Антенны • Аксессуары | **АВТОЗВУК** — Акустика • Усилители • Сабвуферы • Процессоры • Кроссоверы • Наушники • Аксессуары | **БОРТОВЫЕ КОМПЬЮТЕРЫ** — Универсальные компьютеры • Модельные компьютеры • Аксессуары | **GPS НАВИГАТОРЫ** — Портативные GPS • Встраиваемые GPS • GPS модули • GPS трекеры • Антенны для GPS навигаторов • Аксессуары | **ВИДЕОУСТРОЙСТВА** — Видеорегистраторы • Телевизоры и мониторы • Автомобильные ТВ тюнеры • Камеры • Видеомодули • Транскодеры • Автомобильные ТВ антенны • Аксессуары | **ОХРАННЫЕ СИСТЕМЫ** — Автосигнализации • Мотосигнализации • Механические блокираторы • Имобилайзеры • Датчики • Аксессуары | **ОПТИКА И СВЕТ** — Ксенон • Биксенон • Лампы • Светодиоды • Стробоскопы • Оптика и фары • Омыватели фар • Датчики света, дождя • Аксессуары | **ПАРКТРОНИКИ И ЗЕРКАЛА** — Задние парктроники • Передние парктроники • Комбинированные парктроники • Зеркала заднего вида • Аксессуары | **ПОДОГРЕВ И ОХЛАЖДЕНИЕ** — Подогревы сидений • Подогревы зеркал • Подогревы дворников • Подогревы двигателей • Автохолодильники • Автокондиционеры • Аксессуары | **ТЮНИНГ** — Виброизоляция • Шумоизоляция • Тонировочная пленка • Аксессуары | **АВТОАКСЕССУАРЫ** — Радар-детекторы • Громкая связь Bluetooth • Стеклоподъемники • Компрессоры • Звуковые сигналы, СГУ • Измерительные приборы • Автопылесосы • Автокресла • Разное | **МОНТАЖНОЕ ОБОРУДОВАНИЕ** — Установочные комплекты • Обивочные материалы • Декоративные решетки • Фазоинверторы • Кабель и провод • Инструменты • Разное | **ПИТАНИЕ** — Аккумуляторы • Преобразователи • Пуско-зарядные устройства • Конденсаторы • Аксессуары | **МОРСКАЯ ЭЛЕКТРОНИКА И ЗВУК** — Морские магнитолы • Морская акустика • Морские сабвуферы • Морские усилители • Аксессуары | **АВТОХИМИЯ И КОСМЕТИКА** — Присадки • Жидкости омывателя • Средства по уходу • Полироли • Ароматизаторы • Клеи и герметики | **ЖИДКОСТИ И МАСЛА** — Моторные масла • Трансмиссионные масла • Тормозные жидкости • Антифризы • Технические смазки



В магазине «130» вы найдете и сможете купить в Киеве с доставкой по городу и Украине практически все для вашего автомобиля. Наши опытные консультанты предоставят вам исчерпывающую информацию и помогут подобрать именно то, что вы ищете. Ждем вас по адресу

<https://130.com.ua>

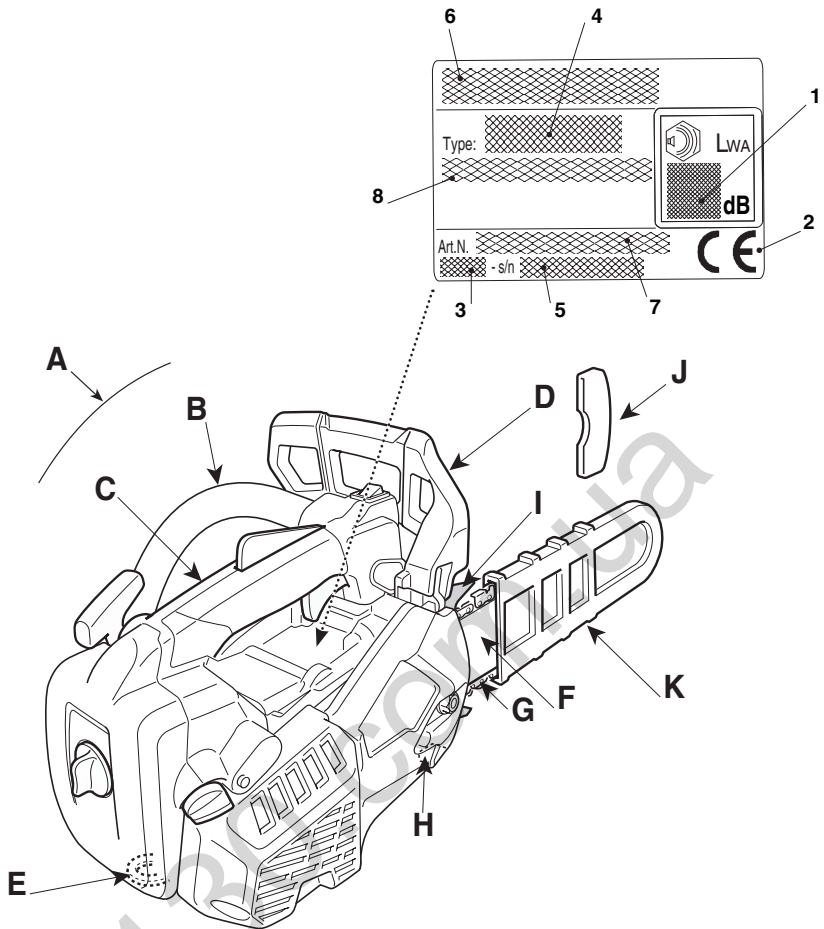
**STIGA**<sup>®</sup>

- IT** **Motosega a catena per potatura - MANUALE DI ISTRUZIONI**  
ATTENZIONE: prima di usare la macchina, leggere attentamente il presente libretto.
- BG** **Моторен верижен трион за подрязване - УПЪТВАНЕ ЗА УПОТРЕБА**  
ВНИМАНИЕ: преди да използвате машината прочетете внимателно настоящата книжка.
- BS** **Lačana motorna pila za potkresivanje - UPUTSTVO ZA UPOTREBU**  
PAŽNJA: prije nego što koristite ovu mašinu, pažljivo pročitajte priručnik s uputama.
- CS** **Řetězová motorová pila pro přeřezávání - NÁVOD K POUŽITÍ**  
UPOZORNĚNÍ: před použitím stroje si pozorně přečtěte tento návod k použití.
- DA** **Kædesav til træbeskæring - BRUGSANVISNING**  
ADVARSEL: læs instruktionsbogen omhyggeligt igennem, før du tager denne maskine i brug.
- DE** **Kettensäge für die Baumpflege - GEBRAUCHSANWEISUNG**  
ACHTUNG: vor inbetriebnahme des geräts die gebrauchsanleitung aufmerksam lesen.
- EL** **Αλυσόπριον για κλάδεμα - ΟΔΗΓΙΕΣ ΧΡΗΣΗΣ**  
ΠΡΟΣΟΧΗ: πριν χρησιμοποιήσετε το μηχάνημα, διαβάστε προσεκτικά το παρόν εγχειρίδιο.
- EN** **Chain-saw for tree service - OPERATOR'S MANUAL**  
WARNING: read thoroughly the instruction booklet before using the machine.
- ES** **Motosierra de cadena para trabajos de poda**  
**MANUAL DE INSTRUCCIONES - ATENCIÓN:** antes de utilizar la máquina, leer atentamente el presente manual.
- ET** **Kettsaag pügamiseks - KASUTUSJUHEND**  
TÄHELEPANU: enne masina kasutamist lugeda tähelepanelult antud kasutusjuhendit.
- FI** **Mootorisaha puiden karsintaan - KÄYTTÖOHJEET**  
VAROITUS: lue käyttöopas huolellisesti ennen koneen käyttöä.
- FR** **Scie à chaîne pour l'élagage des arbres - MANUEL D'UTILISATION**  
ATTENTION: lire attentivement le manuel avant d'utiliser cette machine.
- HR** **Motorna lačana pila za obrezivanje - PRIRUČNIK ZA UPORABU**  
POZOR: prije uporabe stroja, pažljivo pročitajte ovaj priručnik.
- HU** **Gallyázó motoros láncfűrés - HASZNÁLATI UTASÍTÁS**  
FIGYELEM! a gép használatá előtt olvassa el figyelmesen a jelen kézikönyvet.
- LT** **Grandininis pjūklas medžių genėjimui - NAUDOJIMO INSTRUKCIJOS**  
DĖMESIO: prieš naudojant įrenginį, atidžiai perskaityti šį naudotojo vadovą.
- LV** **Ķēdes zāģis koku apkopšanas darbiem - LIETOŠANAS INSTRUKCIJA**  
UZMANĪBU: pirms aparāta lietošanai rūpīgi izlasiet doto instrukciju.
- MK** **Моторна пила со синџир за потнастрување**  
**УПАТСТВА ЗА УПОТРЕБА - ВНИМАНИЕ:** прочитајте го внимателно ова упатство пред да ја користите машината.
- NL** **Kettingzaag voor snoeiwerken - GEBRUIKERSHANDLEIDING**  
LET OP: vooraleer de machine te gebruiken, dient men deze handleiding aandachtig te lezen.
- NO** **Kjedesag for trær - INSTRUKSJONSBOK**  
ADVARSEL: les denne bruksanvisningen nøye før du bruker maskinen.
- PL** **Pilarka łańcuchowa do cięcia drzew i krzewów - INSTRUKCJE OBSŁUGI**  
OSTRZEŻENIE: przed użyciem maszyny, należy uważnie przeczytać niniejszą instrukcję.
- PT** **Motosserra para poda - MANUAL DE INSTRUÇÕES**  
ATENÇÃO: antes de usar a máquina, leia atentamente o presente manual.
- RO** **Ferăstrău cu lanț pentru elagaj - MANUAL DE INSTRUCȚIUNI**  
ATENȚIE: înainte de a utiliza mașina, citiți cu atenție manualul de față.
- RU** **Цепная пила для обрезки деревьев**  
**РУКОВОДСТВО ПО ЭКСПЛУАТАЦИИ - ВНИМАНИЕ:** прежде чем пользоваться оборудованием, внимательно прочтите это руководство по эксплуатации.
- SK** **Reťazová motorová pila pre prerazovanie - NÁVOD NA POUŽITIE**  
UPOZORNENIE: pred použitím stroja si pozorne prečítajte tento návod.
- SL** **Verižna žaga za rezanje vej - PRIROČNIK ZA UPORABO**  
POZOR: preden uporabite stroj, pazljivo preberite priručnik z navodili.
- SR** **Lačana motorna testera za kresanje grana**  
**PRIRUČNIK SA UPUTSTVIMA - PAŽNJA:** pre korišćenja mašine pažljivo pročitati ovaj priručnik.
- SV** **Kedjesåg för beskärning - BRUKSANVISNING**  
VARNING: läs igenom hela detta häfte innan du använder maskinen.
- TR** **Budama için zincirli testere - KULLANIM KILAVUZU**  
DİKKAT: makineyi kullanmadan önce talimatlar (çeren kilavuzu) dikkate alın.

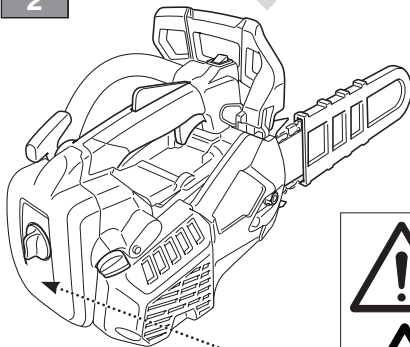
130.com.ua

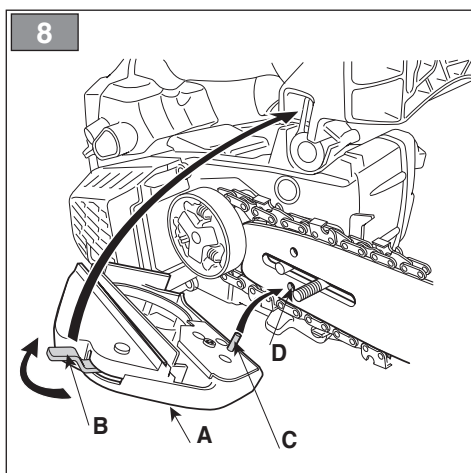
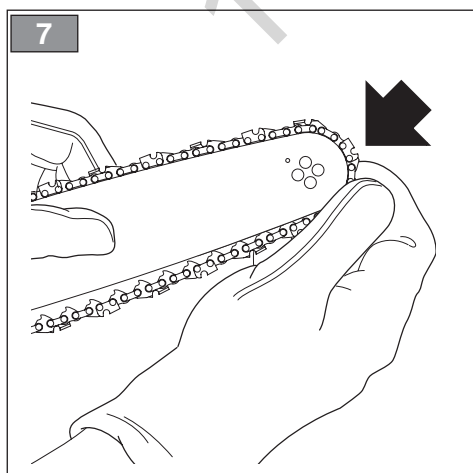
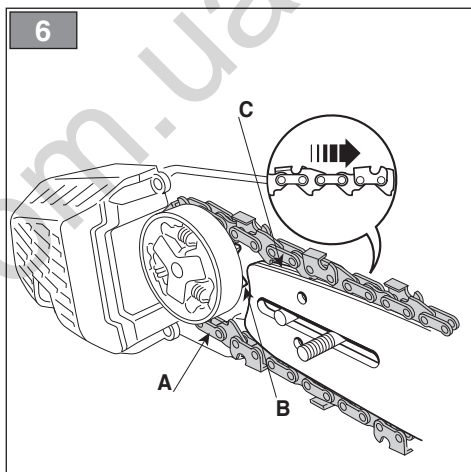
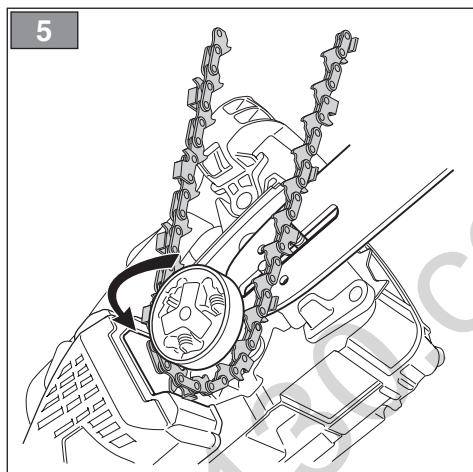
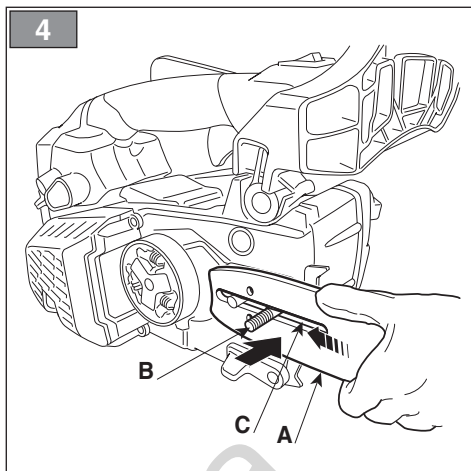
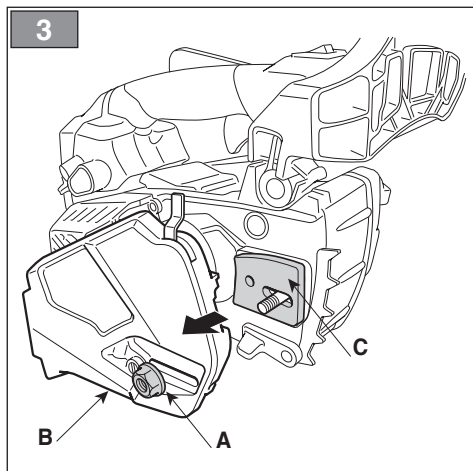
ITALIANO - Istruzioni Originali .....	<b>IT</b>
БЪЛГАРСКИ - Инструкция за експлоатация .....	<b>BG</b>
BOSANSKI - Prijevod originalnih uputa .....	<b>BS</b>
ČESKY - Překlad původního návodu k používání .....	<b>CS</b>
DANSK - Oversættelse af den originale brugsanvisning .....	<b>DA</b>
DEUTSCH - Übersetzung der Originalbetriebsanleitung .....	<b>DE</b>
ΕΛΛΗΝΙΚΑ - Μετάφραση των πρωτοτύπων οδηγιών .....	<b>EL</b>
ENGLISH - Translation of the original instruction .....	<b>EN</b>
ESPAÑOL - Traducción del Manual Original .....	<b>ES</b>
EESTI - Algupärase kasutusjuhendi tõlge .....	<b>ET</b>
SUOMI - Alkuperäisten ohjeiden käännös .....	<b>FI</b>
FRANÇAIS - Traduction de la notice originale .....	<b>FR</b>
HRVATSKI - Prijevod originalnih uputa .....	<b>HR</b>
MAGYAR - Eredeti használati utasítás fordítása .....	<b>HU</b>
LIETUVIŠKAI - Originalių instrukcijų vertimas .....	<b>LT</b>
LATVIEŠU - Instrukciju tulkojums no oriģināl valodas .....	<b>LV</b>
МАКЕДОНСКИ - Превод на оригиналните упатства .....	<b>MK</b>
NEDERLANDS - Vertaling van de oorspronkelijke gebruiksaanwijzing .....	<b>NL</b>
NORSK - Oversettelse av den originale bruksanvisningen .....	<b>NO</b>
POLSKI - Tłumaczenie instrukcji oryginalnej .....	<b>PL</b>
PORTUGUÊS - Tradução do manual original .....	<b>PT</b>
ROMÂN - Traducerea manualului fabricantului .....	<b>RO</b>
РУССКИЙ - Перевод оригинальных инструкций .....	<b>RU</b>
SLOVENSKY - Preklad pôvodného návodu na použitie .....	<b>SK</b>
SLOVENŠČINA - Prevod izvirnih navodil .....	<b>SL</b>
SRPSKI - Prevod originalnih uputstva .....	<b>SR</b>
SVENSKA - Översättning av bruksanvisning i original .....	<b>SV</b>
TÜRKÇE - Orijinal Talimatların Tercümesi .....	<b>TR</b>

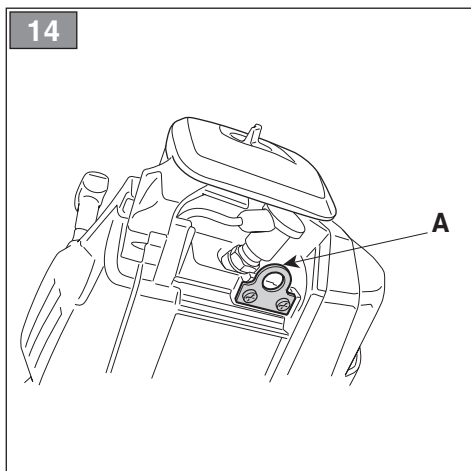
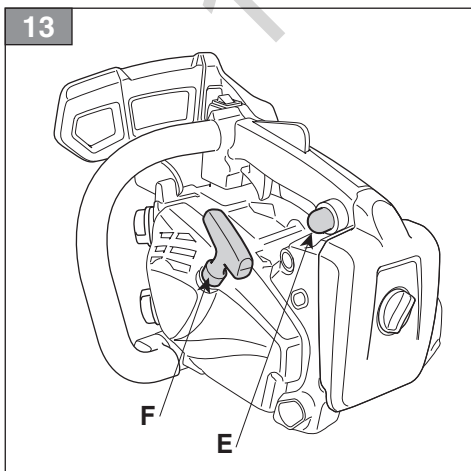
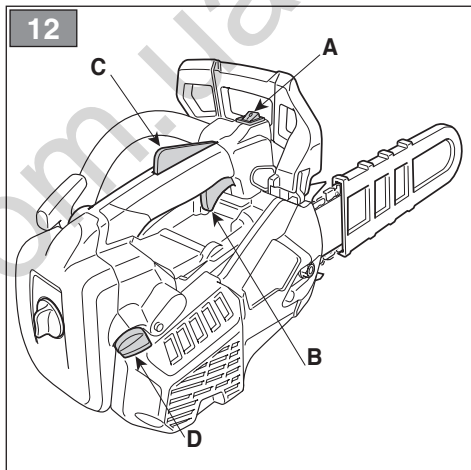
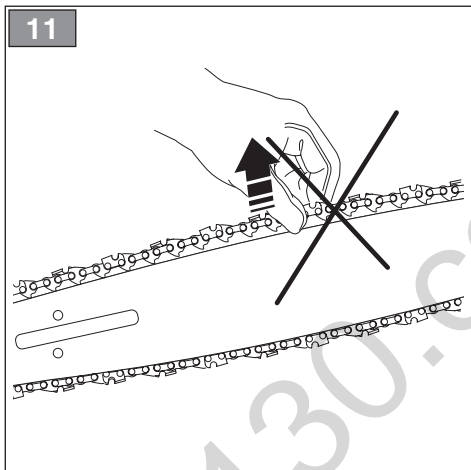
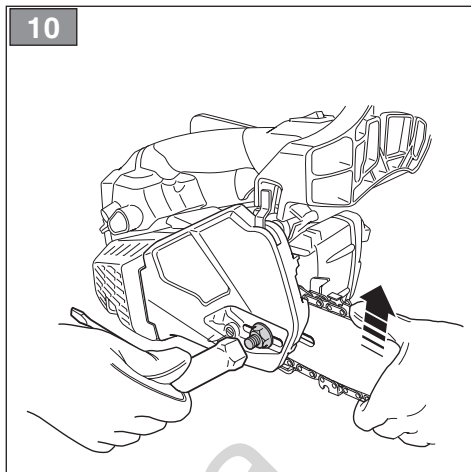
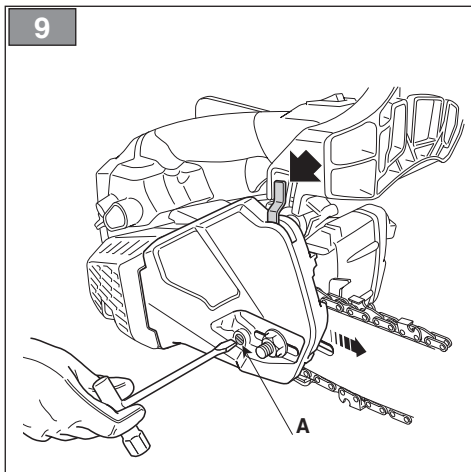
1

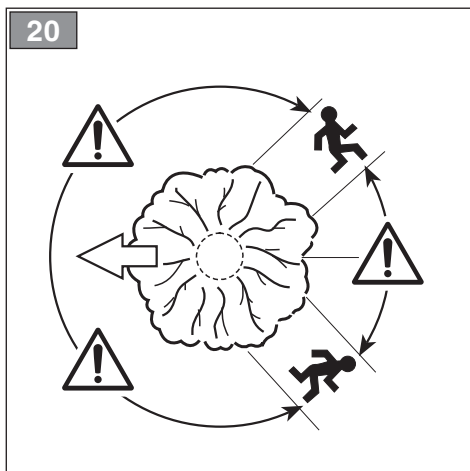
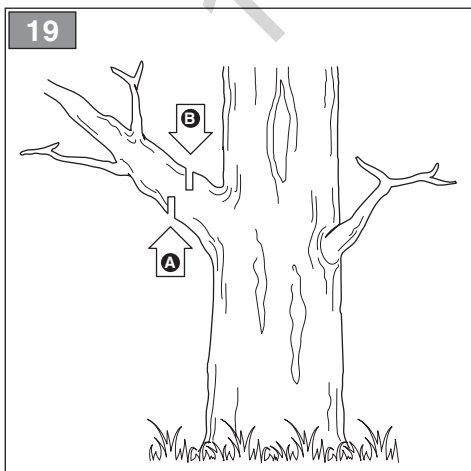
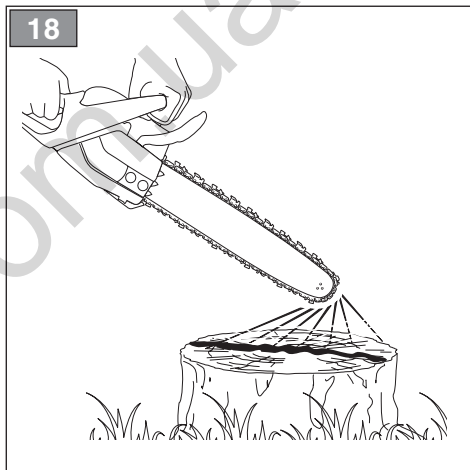
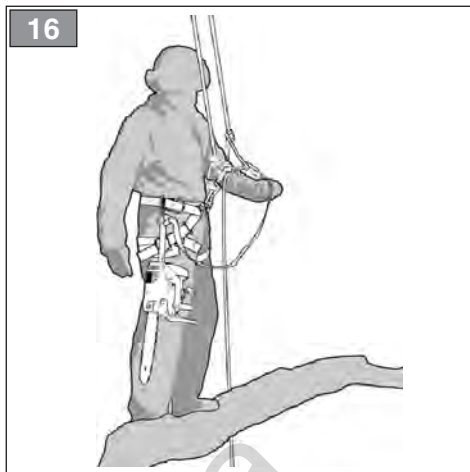
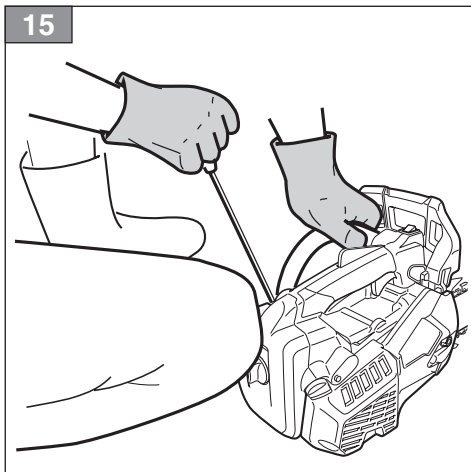


2



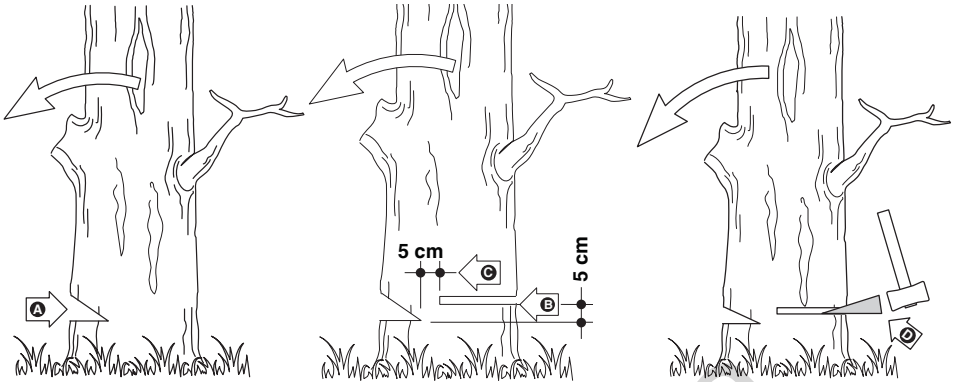




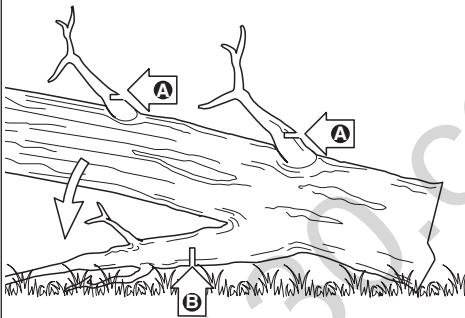




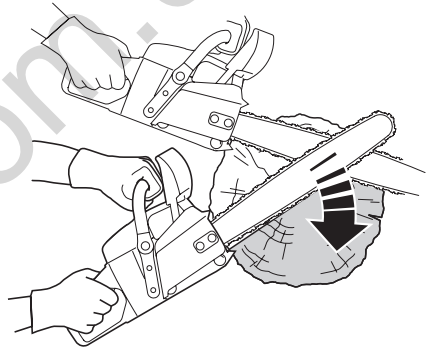
21



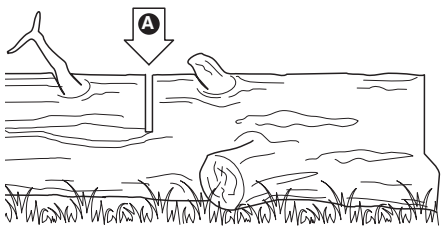
22



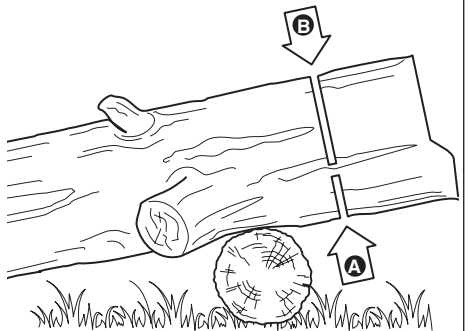
23



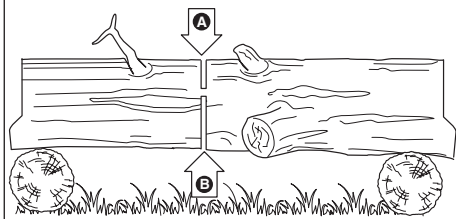
24



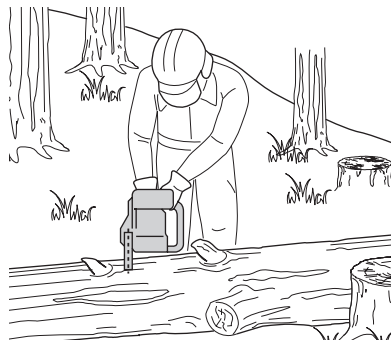
25



26



27



28



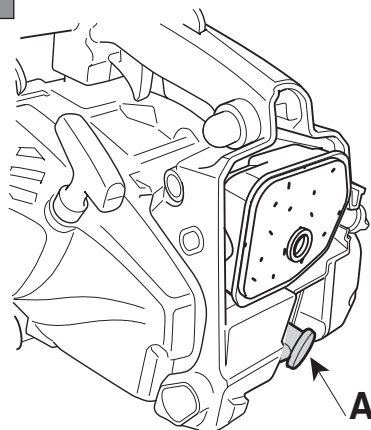
29



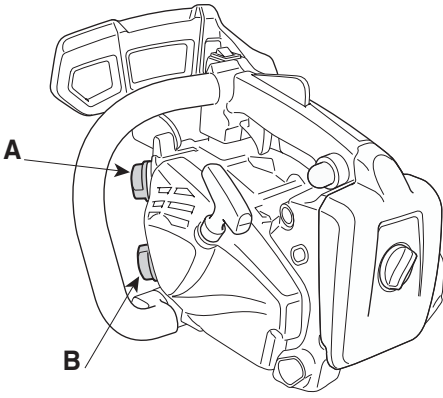
30



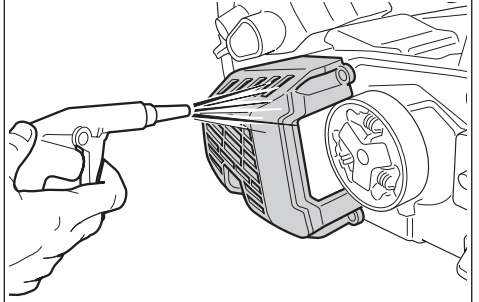
31



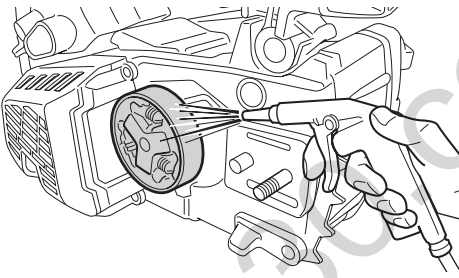
32



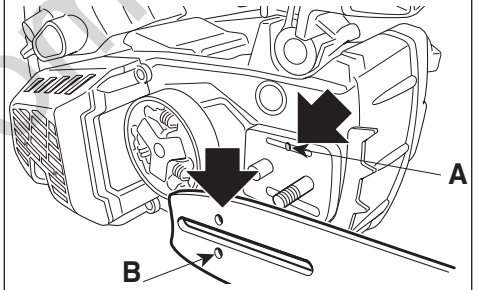
33



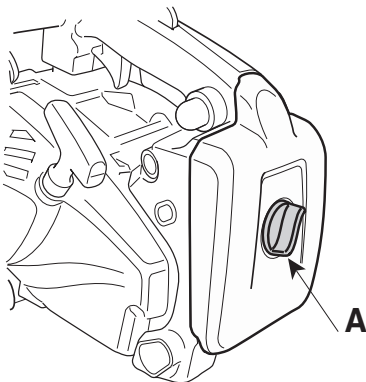
34



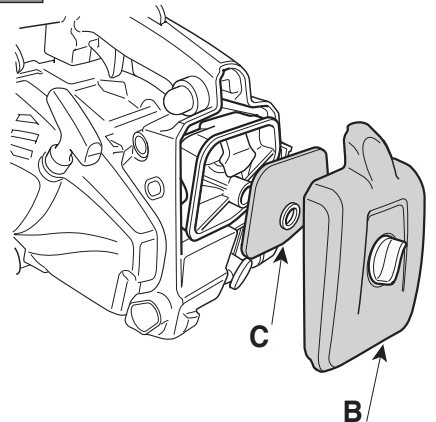
35



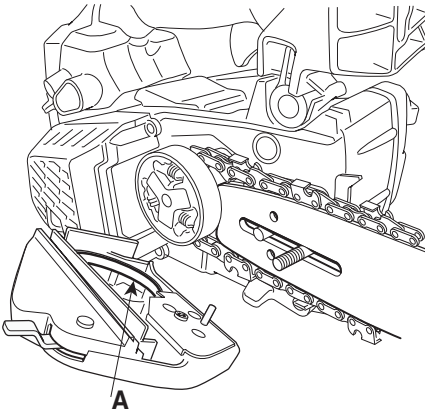
36



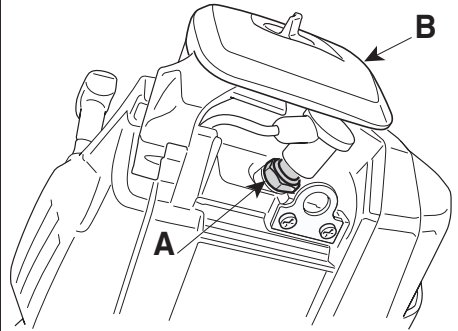
37



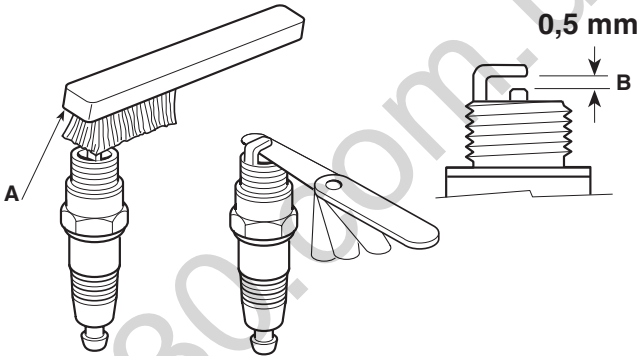
38



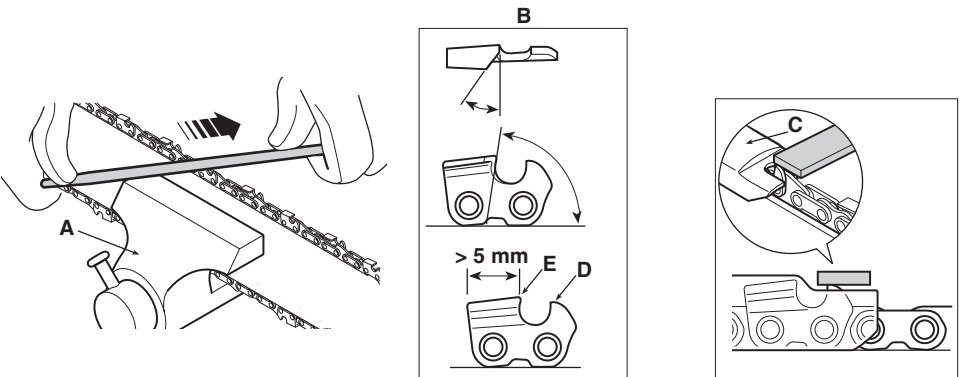
39

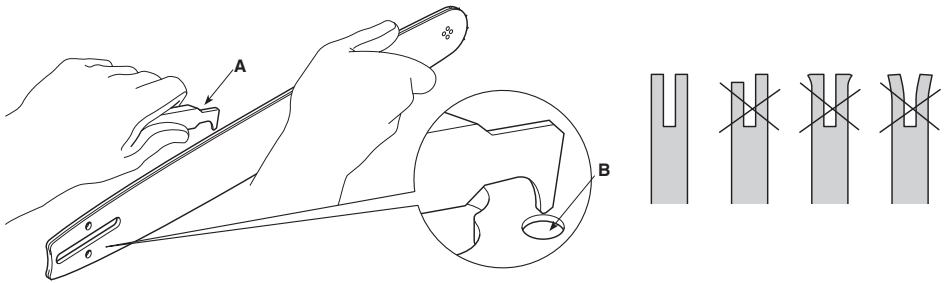


40



41





130.com.ua

[1]	DATI TECNICI		SPR 276	SPR 276 C
[2]	Motore		[3] Monocilindrico 2 tempi	[3] Monocilindrico 2 tempi
[4]	Cilindrata	cm <sup>3</sup>	26,9	26,9
[5]	Potenza	kW	0,7	0,7
[6]	Numero di giri al minimo	min <sup>-1</sup>	3000 ±300	3000 ±300
[7]	Numero di giri massimo ammissibile senza carico con catena montata	min <sup>-1</sup>	12000	12000
[8]	Capacità del serbatoio carburante	cm <sup>3</sup>	215	215
[9]	Capacità del serbatoio dell'olio	cm <sup>3</sup>	170	170
[10]	Consumo specifico alla massima potenza	g/kWh	570	570
[11]	Miscela (Benzina : Olio 2 tempi)		50 : 1 = 2%	50 : 1 = 2%
[12]	Lunghezza di taglio	cm	24,5	27
[13]	Spessore catena	mm	0,050" / 1,27 mm	0,050" / 1,27 mm
[14]	Denti / passo del pignone catena		6 / 0,375"	8 / 0,25"
[15]	Velocità massima della catena	m/s	22,86	20,32
[16]	Candela		CHAMPION RY4C / TORCH CMR6A / CDK CMR6A	CHAMPION RY4C / TORCH CMR6A / CDK CMR6A
[17]	Peso (con serbatoio vuoto, senza barra e catena)	kg	3,3	3,3
[18]	Dimensioni			
[19]	Lunghezza	mm	260	260
[20]	Larghezza	mm	240	240
[21]	Altezza	mm	225	225
[22]	Livello di pressione sonora (in base alla ISO 22868:2011)	dB(A)	99	99
[23]	Incertezza di misura	dB(A)	3	3
[24]	Livello di potenza sonora misurato (in base alla ISO 22868:2011)	dB(A)	108,1	108,1
[23]	Incertezza di misura	dB(A)	3	3
[25]	Livello di potenza sonora garantito	dB(A)	111	111
[26]	Vibrazioni trasmesse alla mano sull'impugnatura anteriore (in base alla ISO 22867:2011) (*)	m/s <sup>2</sup>	6,93	6,93
[23]	Incertezza di misura	m/s <sup>2</sup>	1,5	1,5
[27]	Vibrazioni trasmesse alla mano sull'impugnatura posteriore (in base alla ISO 22867:2011) (*)	m/s <sup>2</sup>	7,24	7,24
[23]	Incertezza di misura	m/s <sup>2</sup>	1,5	1,5

**(\*) ATTENZIONE! Il valore delle vibrazioni può variare in funzione dell'utilizzo della macchina e del suo allestimento ed essere superiore a quello indicato. È necessario stabilire le misure di sicurezza a protezione dell'utilizzatore che devono basarsi sulla stima del carico generato dalle vibrazioni nelle condizioni reali di utilizzo. A tale proposito devono essere prese in considerazione tutte le fasi del ciclo di funzionamento quali ad esempio, lo spegnimento o il funzionamento a vuoto.**

[32] TABELLA PER LA CORRETTA COMBINAZIONE DI BARRA E CATENA (Cap. 16)						
[33] PASSO	[34] BARRA			[35] CATENA	[36] MODELLO	
[37]	[38]	[39]	[40]	[40]		
	Lunghezza:	Larghezza scanalatura:	Modello	Modello	SPR 276	SPR 276 C
Pollici	Pollici / cm	Pollici / mm				
3/8"	10" / 25 cm	0,050" / 1,27	100SDEA041	91PX040X	✓	-
1/4"	10" / 25 cm	0,050" / 1,27	AT10-50	E1-25AP060T	-	✓

<p>[1] <b>BG - ТЕХНИЧЕСКИ ДАННИ</b></p> <p>[2] Двигател</p> <p>[3] Едноцилиндров двутактов</p> <p>[4] Обем на цилиндъра</p> <p>[5] Мощност</p> <p>[6] Брой обороти минимум</p> <p>[7] Брой максимално допустими обороти без натоварване при монтирана верига</p> <p>[8] Вместимост на горивния резервоар</p> <p>[9] Вместимост на масления резервоар</p> <p>[10] Специфичен разход при максимална мощност</p> <p>[11] Смес (Бензин : Масло двутактов)</p> <p>[12] Дължина на сръзване</p> <p>[13] Дебелина веригата</p> <p>[14] Зъбци / стъпка на пиноъна на предавателна верига</p> <p>[15] Максимална скорост на веригата</p> <p>[16] Свещ</p> <p>[17] Тегло (с празен резервоар, без шина, верига)</p> <p>[18] Размери</p> <p>[19] Дължина</p> <p>[20] Ширина</p> <p>[21] Височина</p> <p>[22] Ниво на звуковото налягане (съгласно ISO 22868:2011)</p> <p>[23] Несигурност на измерване</p> <p>[24] Ниво на измерената звукова мощност (съгласно ISO 22868:2011)</p> <p>[25] Гарантирано ниво на звукова мощност</p> <p>[26] Вибрации, предадени на ръката върху предна дръжка (съгласно ISO 22867:2011)</p> <p>[27] Вибрации, предадени на ръката върху задна дръжка (съгласно ISO 22867:2011)</p> <p>[32] ТАБЛИЦА ЗА ПРАВИЛНА КОМБИНАЦИЯ ОТ ШИНА И ВЕРИГА (Гл. 16)</p>	<p>[33] Стъпка</p> <p>[34] Шина</p> <p>[35] Верига</p> <p>[36] Модел</p> <p>[37] Инчове</p> <p>[38] Дължина: Инчове / см</p> <p>[39] Ширина: Инчове / мм</p> <p>[40] Модел</p> <p>(*) <b>ВНИМАНИЕ!</b> Стойността на вибрациите може да варира в зависимост от използването на машината и нейното оборудване и може да бъде по-голяма от тази посочената. Необходимо е да се определят мерките за безопасност, целящи защита на потребителя, които трябва да се базират върху оценка на създалото се натоварване от вибрациите, при условия на реално използване. За тази цел, трябва да се имат предвид всички фази на цикъла на работа, като например, изключването или работа на празен ход.</p> <p>[1] <b>BS - ТЕХНИЧКИ ПОДАЦИ</b></p> <p>[2] Motor</p> <p>[3] Jednocilindrični dvotaktni</p> <p>[4] Kubikaža</p> <p>[5] Snaga</p> <p>[6] Broj obrtaja pri minimalnoj brzini</p> <p>[7] Maksimalni dozvoljeni broj obrtaja bez opterećenja s namontiranim lancem</p> <p>[8] Kapacitet rezervoara za gorivo</p> <p>[9] Kapacitet rezervoara za ulje</p> <p>[10] Specifična potrošnja pri maksimalnoj snazi</p> <p>[11] Smjesa goriva (Benzin : Ulje 2-taktni)</p> <p>[12] Dužina sečenja</p> <p>[13] Debljina lanca</p> <p>[14] Zubi / korak zupčanika lanca</p> <p>[15] Maksimalna brzina lanca</p> <p>[16] Svječica</p>	<p>[17] Težina (sa praznim rezervoarom, bez vodilica lanca, lanac)</p> <p>[18] Dimenzije</p> <p>[19] Dužina</p> <p>[20] Širina</p> <p>[21] Visina</p> <p>[22] Razina zvučnog pritiska (na osnovu standarda ISO 22868:2011)</p> <p>[23] Merna nesigurnost</p> <p>[24] Izmjerena razina zvučne snage (na osnovu standarda ISO 22868:2011)</p> <p>[25] Garantirana razina zvučne snage</p> <p>[26] Vibracije koje se prenose na ruku na prednjem rukohvatu (na osnovu standarda ISO 22867:2011)</p> <p>[27] Vibracije koje se prenose na ruku na zadnjem rukohvatu (na osnovu standarda ISO 22867:2011)</p> <p>[32] <b>TABLICA ZA ISPRAVNO KOMBINIRANJE VODILICA I LANCA</b> (Pogl. 16)</p> <p>[33] <b>KORAK VODILICA LANCA</b></p> <p>[34] <b>LANAC</b></p> <p>[35] <b>MODEL</b></p> <p>[36] <b>MODEL</b></p> <p>[37] <b>Inč</b></p> <p>[38] <b>Dužina: Inč / cm</b></p> <p>[39] <b>Širina: Inč / mm</b></p> <p>[40] <b>Model</b></p> <p>(*) <b>PAZŃAJ!</b> Vrednost vibracija može varirati u zavisnosti od upotrebe mašine i namene opreme i može biti veća od navedene. Neophodno je utvrditi sigurnosne mere za zaštitu rukovaoaca koje se moraju zasnivati na procenti opterećenja koje stvaraju vibracije u realnim uslovima upotrebe. U tu svrhu treba uzeti u obzir sve faze ciklusa rada, kao što su, na primer, gašenje ili rad na prazno.</p>
<p>[1] <b>CS - TECHNICKÉ PARAMETRY</b></p> <p>[2] Motor</p> <p>[3] Jednoválcový dvoutaktní</p> <p>[4] Zdvihový objem</p> <p>[5] Výkon</p> <p>[6] Minimální otáčky</p> <p>[7] Maximální přípustné otáčky bez zátěže s namontovaným řetězem</p> <p>[8] Kapacita palivové nádržky</p> <p>[9] Kapacita olejové nádrže</p> <p>[10] Specifická spotřeba při maximálním výkonu</p> <p>[11] Směs (Benzin: olej pro dvoutaktní motory)</p> <p>[12] Délka řezání</p> <p>[13] Pouška řetězu</p> <p>[14] Zuby / krok pastorku řetězu</p> <p>[15] Maximální rychlost řetězu</p> <p>[16] Zapalovací svíčka</p> <p>[17] Hmotnost (s prázdnou nádržkou, bez vodící lišta, řetěz)</p> <p>[18] Rozměry</p> <p>[19] Délka</p> <p>[20] Šířka</p> <p>[21] Výška</p> <p>[22] Úroveň akustického tlaku (dle ISO 22868:2011)</p> <p>[23] Nepřesnost měření</p> <p>[24] Naměřená hladina akustického výkonu (dle ISO 22868:2011)</p> <p>[25] Zaručená úroveň akustického výkonu</p> <p>[26] Vibrace přenášené na ruku na přední rukojeti (dle ISO 22867:2011)</p> <p>[27] Vibrace přenášené na ruku na zadní rukojeti (dle ISO 22867:2011)</p> <p>[32] <b>TABLKA PRO URČENÍ SPRÁVNÉ KOMBINACE VODICÍ LIŠTY A ŘETĚZU</b> (kap. 16)</p> <p>[33] <b>ROZTEC</b></p> <p>[34] <b>VODICÍ LIŠTA</b></p> <p>[35] <b>ŘETĚZ</b></p>	<p>[36] <b>MODEL</b></p> <p>[37] <b>Palce</b></p> <p>[38] <b>Delka: Palce / cm</b></p> <p>[39] <b>Šířka drážky: Palce / mm</b></p> <p>[40] <b>Model</b></p> <p>(*) <b>UPOZORNĚNÍ!</b> Hodnota vibrací se může měnit v závislosti na použití stroje a jeho výbavy a může být vyšší než uvedená hodnota. Je třeba určit bezpečnostní a ochranná opatření uživatele, která musí vycházet z odhadu zátěže produkované vibracemi v reálných podmínkách použití. Za tímto účelem je třeba vzít v úvahu všechny fáze cyklu činnosti, jako například vypnutí a činnost naprázdno.</p> <p>[1] <b>DA - TEKNISKE DATA</b></p> <p>[2] Motor</p> <p>[3] Encylindret, 2 takts</p> <p>[4] Slagvolumen</p> <p>[5] Effekt</p> <p>[6] Omdrejningstal i minimum</p> <p>[7] Max. omdrejningstal tilladt uden belastning med monteret kæde</p> <p>[8] Brændstoftankens kapacitet</p> <p>[9] Olieåttankens kapacitet</p> <p>[10] Specifikt forbrug ved max. effekt</p> <p>[11] Blanding (Benzin: 2-taktsolie)</p> <p>[12] Klippelængde</p> <p>[13] Tyk kæde</p> <p>[14] Antal tænder/dejing på kædehjul</p> <p>[15] Maksimal hastighed kæde</p> <p>[16] Tændrør</p> <p>[17] Vægt (med tom tank, uden sværd, kæde)</p> <p>[18] Mål</p> <p>[19] Længde</p> <p>[20] Bredde</p>	<p>[21] Højde</p> <p>[22] Lydtryksniveauet (i henhold til ISO 22868:2011)</p> <p>[23] Usikkerhed ved målingen</p> <p>[24] Målt lydteffektivniveau (i henhold til ISO 22868:2011)</p> <p>[25] Garanteret lydteffektivniveau</p> <p>[26] Vibrationer overført til hånden på forreste håndtag (i henhold til ISO 22867:2011)</p> <p>[27] Vibrationer overført til hånden på bagerste håndtag (i henhold til ISO 22867:2011)</p> <p>[32] <b>TABEL TIL KORREKT KOMBINATION AF SVÆRD OG KÆDE</b> (Kap. 16)</p> <p>[33] <b>MELLEMRUM</b></p> <p>[34] <b>SVÆRD</b></p> <p>[35] <b>KÆDE</b></p> <p>[36] <b>MODEL</b></p> <p>[37] <b>Tommer</b></p> <p>[38] <b>Længde: Tommer / cm</b></p> <p>[39] <b>Sporbredde: Tommer / mm</b></p> <p>[40] <b>Model</b></p> <p>(*) <b>ADVÆRSEL!</b> Vibrationsniveauet kan ændre sig afhængigt af brugen af maskinen og dens udstyr, og niveauet kan være højere end det oplyste. Det er nødvendigt at fastlægge sikkerhedsforanstaltningerne til beskyttelse af brugeren. De skal være baseret på et skøn af belastningen som følge af vibrationerne ved den konkrete brug. I denne forbindelse er det nødvendigt at tage højde for alle funktionscyklussens faser; eksempelvis slukning eller funktion uden produkt.</p>

<p>[1] <b>DE - TECHNISCHE DATEN</b></p> <p>[2] Motor</p> <p>[3] Einzylindrisch 2-Takt</p> <p>[4] Hubraum</p> <p>[5] Leistung</p> <p>[6] Leerlaufdrehzahl</p> <p>[7] Zulässige maximale Drehzahl ohne Belastung mit montierter Kette inhalb des Kraftstofftanks</p> <p>[8] Inhalt Öltank</p> <p>[9] Spezifischer Verbrauch bei maximaler Leistung</p> <p>[10] Gemisch (Benzin: Zweitaktöl)</p> <p>[11] Schnittlänge</p> <p>[12] Dicke der Kette</p> <p>[13] Zähne / Teilung des Kettenrads</p> <p>[14] Höchstgeschwindigkeit Kette</p> <p>[15] Zylinder</p> <p>[16] Gewicht (mit leerem Tank, ohne Schwert, Kette)</p> <p>[17] Abmessungen</p> <p>[18] Länge</p> <p>[19] Breite</p> <p>[20] Höhe</p> <p>[21] Schalldruckpegel (gemäß ISO 22868:2011)</p> <p>[22] Messgenauigkeit</p> <p>[23] Gemessener Schalleistungspegel (gemäß ISO 22868:2011)</p> <p>[24] Garantiierter Schalleistungspegel</p> <p>[25] Zulässige auf die Hand am vorderen Handgriff übertragene Vibrationen (gemäß ISO 22867:2011)</p> <p>[26] Zulässige auf die Hand am hinteren Handgriff übertragene Vibrationen (gemäß ISO 22867:2011)</p> <p>[32] <b>TABELLE FÜR DIE KORREKTE KOMBINATION VON SCHWERT UND KETTE (Kap. 16)</b></p> <p>[33] <b>GLIEDLÄNGE</b></p> <p>[34] <b>SCHWERT</b></p> <p>[35] <b>KETTE</b></p> <p>[36] <b>MODELLE</b></p>	<p>[37] Zoll</p> <p>[38] Länge: Zoll / cm</p> <p>[39] Nutbreite: Zoll / mm</p> <p>[40] Modelle</p> <p>(*) <b>ACHTUNG!</b> Der Schwingungswert kann sich abhängig vom Einsatz und Einsatzwerkzeugen ändern und auch über dem angegebenen Wert liegen. Es besteht die Notwendigkeit, Sicherheitsmaßnahmen zum Schutz des Bedieners festzulegen, die auf einer Abschätzung der Belastung durch Schwingungen während der tatsächlichen Benutzungsbedingungen beruhen (hierbei sind alle Anteile des Betriebszyklus zu berücksichtigen, beispielsweise Zeiten, in denen das Elektrowerkzeug abgeschaltet ist, und solche, in denen es zwar eingeschaltet ist, aber ohne Belastung läuft).</p> <p>[1] <b>EL - ΤΕΧΝΙΚΑ ΧΑΡΑΚΤΗΡΙΣΤΙΚΑ</b></p> <p>[2] Κινητήρας</p> <p>[3] Μονοκύλινδρος 2 χρόνων</p> <p>[4] Κυβισμός</p> <p>[5] Ισχύς</p> <p>[6] Ελάχιστος αριθμός περιτροφών</p> <p>[7] Μέγιστος επιτρεπόμενος αριθμός χωρίς φορτίο με την αλυσίδα συναρμολογημένη</p> <p>[8] Χωρητικότητα του νεπεόζιτου καυσίμου</p> <p>[9] Χωρητικότητα του δοχείου λαδιού</p> <p>[10] Είδος καταναλώσιμης στην μέγιστη ισχύ</p> <p>[11] Μέγιστη (Βενζίνη): λάδι για δίχρονο/κινητήρες</p> <p>[12] Μήκος κοπής</p> <p>[13] Πάχος της αλυσίδας</p> <p>[14] Δόντια / βήμα του πινιόν αλυσίδας</p> <p>[15] Μέγιστη ταχύτητα αλυσίδας</p> <p>[16] Μπουζί</p> <p>[17] Βάρος (με το νεπεόζιτο άδειο, χωρίς λάμα, αλυσίδα)</p> <p>[18] Διαστάσεις</p> <p>[19] Μήκος</p> <p>[20] Πλάτος</p> <p>[21] Ύψος</p>	<p>[22] Στάθμη ηχητικής πίεσης (με βάση το πρότυπο ISO 22868:2011)</p> <p>[23] Αβεβαιότητα μέτρησης</p> <p>[24] Μετρημένη στάθμη ηχητικής ισχύος (με βάση το πρότυπο ISO 22868:2011)</p> <p>[25] Στάθμη εγγυώμενης ηχητικής ισχύος</p> <p>[26] Κραδασμοί στο χέρι στην εμπρός χειρολαβή (με βάση το πρότυπο ISO 22867:2011)</p> <p>[27] Κραδασμοί στο χέρι στην πίσω χειρολαβή (με βάση το πρότυπο ISO 22867:2011)</p> <p>[32] <b>ΠΙΝΑΚΑΣ ΓΙΑ ΤΟ ΣΩΣΤΟ ΣΥΝΔΥΑΣΜΟ ΜΠΑΡΑΣ ΚΑΙ ΑΛΥΣΙΔΑΣ (Κεφ. 16)</b></p> <p>[33] ΒΗΜΑ</p> <p>[34] ΛΑΜΑ</p> <p>[35] ΑΛΥΣΙΔΑ</p> <p>[36] ΜΟΝΤΕΛΟ</p> <p>[37] Ίντσες</p> <p>[38] Μήκος: Ίντσες / cm</p> <p>[39] Εγκοπής: Ίντσες / mm</p> <p>[40] Μοντέλο</p> <p>(*) <b>ΠΡΟΣΟΧΗ!</b> Η τιμή των δονήσεων μπορεί να μεταβάλλεται σε σχέση με την χρήση της μηχανής και της χρήσης του εξοπλισμού και να είναι μεγαλύτερη από την υποδεικνυόμενη. Είναι αναγκαίος ο καθορισμός των μέτρων ασφάλειας και προστασίας του χρήστη που θα πρέπει να βασίζονται στον υπολογισμό του φορτίου που παράγεται από τις δονήσεις στις πραγματικές συνθήκες χρήσης. Για αυτό το σκοπό θα πρέπει να λαμβάνονται υπόψη όλες οι φάσεις του κύκλου λειτουργίας όπως για παράδειγμα, η απενεργοποίηση ή η χρήση σε κενό.</p>
<p>[1] <b>EN - TECHNICAL DATA</b></p> <p>[2] Engine</p> <p>[3] 2-stroke single cylinder</p> <p>[4] Displacement</p> <p>[5] Power</p> <p>[6] Idle RPM</p> <p>[7] Maximum admissible rpm without load with chain installed</p> <p>[8] Fuel tank capacity</p> <p>[9] Oil tank capacity</p> <p>[10] Maximum power specific consumption</p> <p>[11] Fuel mixture (Petrol: 2-stroke oil)</p> <p>[12] Cutting length</p> <p>[13] Chain gauge</p> <p>[14] Chain pinion teeth / pitch</p> <p>[15] Maximum chain speed</p> <p>[16] Spark plug</p> <p>[17] Weight (with empty tank, without bar, chain)</p> <p>[18] Dimensions</p> <p>[19] Length</p> <p>[20] Width</p> <p>[21] Height</p> <p>[22] Sound pressure level (according to ISO 22868:2011)</p> <p>[23] Measurement uncertainty</p> <p>[24] Measured sound power level (according to ISO 22868:2011)</p> <p>[25] Guaranteed sound power level</p> <p>[26] Vibrations transmitted to hand on front handle (according to ISO 22867:2011)</p> <p>[27] Vibrations transmitted to hand on rear handle (according to ISO 22867:2011)</p> <p>[32] <b>CORRECT BAR AND CHAIN COMBINATION TABLE (Chap. 16)</b></p> <p>[33] <b>PITCH</b></p> <p>[34] <b>BAR</b></p> <p>[35] <b>CHAIN</b></p>	<p>[36] MODEL</p> <p>[37] Inches</p> <p>[38] Length: Inches / cm</p> <p>[39] Groove width: Inches / mm</p> <p>[40] Model</p> <p>(*) <b>WARNING!</b> The vibration value may vary according to the usage of the machine and its fitted equipment, and be higher than the one indicated. Safety measures must be established to protect the user and must be based on the load estimate generated by the vibrations in real usage conditions. In this regard, all the operational cycle phases must be taken into consideration, such as switching off or idle running.</p> <p>[1] <b>ES - DATOS TÉCNICOS</b></p> <p>[2] Motor</p> <p>[3] Monocilíndrico 2 tiempos</p> <p>[4] Cilíndrada</p> <p>[5] Potencia</p> <p>[6] Número de revoluciones por mínimo</p> <p>[7] Número de revoluciones máximo admisible sin carga con cadena montada</p> <p>[8] Capacidad del depósito carburante</p> <p>[9] Capacidad del depósito del aceite</p> <p>[10] Consumo específico a la máxima potencia</p> <p>[11] Mezcla (Gasolina: Aceite 2 Tiempos)</p> <p>[12] Longitud de corte</p> <p>[13] Espesor de la cadena</p> <p>[14] Dientes / paso del piñón cadena</p> <p>[15] Velocidad máxima de la cadena</p> <p>[16] Bujía</p> <p>[17] Peso (con depósito vacío, sin barra, cadena)</p> <p>[18] Dimensiones</p> <p>[19] Longitud</p> <p>[20] Anchura</p>	<p>[21] Altura</p> <p>[22] Nivel de presión sonora (según ISO 22868:2011)</p> <p>[23] Incertidumbre de medida</p> <p>[24] Nivel de potencia sonora medido (según ISO 22868:2011)</p> <p>[25] Nivel de potencia sonora garantizado</p> <p>[26] Vibraciones transmitidas a la mano en la empuñadura anterior (según ISO 22867:2011)</p> <p>[27] Vibraciones transmitidas a la mano en la empuñadura posterior (según ISO 22867:2011)</p> <p>[32] <b>TABLA PARA LA CORRECTA COMBINACION DE BARRA Y CADENA (Cap. 16)</b></p> <p>[33] <b>PASO</b></p> <p>[34] <b>BARRA</b></p> <p>[35] <b>CADENA</b></p> <p>[36] <b>MODELO</b></p> <p>[37] Pulgadas</p> <p>[38] Longitud: Pulgadas / cm</p> <p>[39] Anchura ranura: Pulgadas / mm</p> <p>[40] Modelo</p> <p>(*) <b>¡ATENCIÓN!</b> El valor de las vibraciones puede variar según el uso de la máquina y de su montaje y ser superior al indicado. Se aconseja establecer las medidas de seguridad de protección del usuario que deben descender estimando la carga generada por las vibraciones en las condiciones reales de uso. Para dicha finalidad deben tomarse en consideración todas las fases del ciclo de funcionamiento como por ejemplo, el apagado o el funcionamiento en vacío.</p>



<p>[1] <b>ET - TEHNILISED ANDMED</b></p> <p>[2] Mootor</p> <p>[3] Uhe silindriga 2-taktiline</p> <p>[4] Töömaht</p> <p>[5] Võimsus</p> <p>[6] Pöörete arv tühikäigul</p> <p>[7] Maksimumpöörete lubatud arv ilma pingeta moonteeritud ketiga</p> <p>[8] Kütusepaagi maht</p> <p>[9] Oliipaagi maht</p> <p>[10] Eritarimine maksimumvõimsusel</p> <p>[11] Segu (bensin: õli 2 taktiline)</p> <p>[12] Lõikepikkus</p> <p>[13] Keti paksus</p> <p>[14] Keti hammasratta hambad / samm</p> <p>[15] Maksimaalne kiirus kett</p> <p>[16] Kүүлal</p> <p>[17] Kaal (tühja paagiga, ilma saelatt, kett)</p> <p>[18] Mõõtmed</p> <p>[19] Pikkus</p> <p>[20] Laius</p> <p>[21] Kõrgus</p> <p>[22] Helirõhu tase (vastavalt ISO 22868:2011)</p> <p>[23] Mõõtmisebätapsus</p> <p>[24] Helivõimsuse mõõdetav tase (vastavalt ISO 22868:2011)</p> <p>[25] Garanteeritud helivõimsuse tase</p> <p>[26] Eesmiselt käepidemelt käele üle kanduv vibratsioon (vastavalt ISO 22867:2011)</p> <p>[27] Tagumiselt käepidemelt käele üle kanduv vibratsioon (vastavalt ISO 22867:2011)</p> <p>[32] <b>SAEKETI JA -PLAADI KOMBINATSIOONIDE TABEL (16. ptk)</b></p> <p>[33] <b>SAMM</b></p> <p>[34] <b>SAELATT</b></p> <p>[35] <b>KETT</b></p> <p>[36] <b>MUDELIL</b></p> <p>[37] Tolle</p>	<p>[38] Pikkus: Tolle / cm</p> <p>[39] Kanali Laius: Tolle / mm</p> <p>[40] Mudelil</p> <p>(*) <b>TÄHELEPANU!</b> Vibratsioonitase võib varieeruda vastavalt masina kasutusele ja tema ettevalmistusele ja olla näidatud suurem. Vajalik on määrata kasutajast lähtuvad ohutusmäärad, mis peavad baseeruma tegelikes kasutustingimustes vibratsiooni poolt tekitatud laetuse hindamisel. Sellel eesmärgil tuleb arvestada kõiki töotsukli lõike, nagu näiteks väljalülitamine või töötamine tühikäigul.</p> <p>[1] <b>FI - TEKNISE TIEDOT</b></p> <p>[2] Moottori</p> <p>[3] Yksisynterinen 2-vaiheinen</p> <p>[4] Tilavuus</p> <p>[5] Teho</p> <p>[6] Kierroslukumäärä minimissä</p> <p>[7] Salituttu suurin mahdollinen kierroslukumäärä ilman kuormaa</p> <p>[8] Ketju asennettuna</p> <p>[9] Polttoainesäiliön tilavuus</p> <p>[10] Öljysäiliön tilavuus</p> <p>[11] Orjainaiskulutus täystehoilla</p> <p>[12] Polttoainesos (Bensini: Öljy 2-tahti)</p> <p>[13] Leikkauksen pituus</p> <p>[14] Ketjun paksuus</p> <p>[15] Ketjun hammasrataan hampaat / hammasluku</p> <p>[16] Maksiminopeus ketju</p> <p>[17] Syytystulppa</p> <p>[18] Paino (säiliö tyhjänä, ilman terälevy, ketju)</p> <p>[19] Koko</p> <p>[20] Pituus</p> <p>[21] Leveys</p> <p>[22] Korkeus</p> <p>[23] Äänenpaineen taso (ISO 22868:2011:n mukaisesti)</p> <p>[24] Epätarkka mittaus</p> <p>[25] Mitattu äänitehotaso (ISO 22868:2011:n mukaisesti)</p>	<p>[25] Taattu äänitehotaso</p> <p>[26] Etukahvaan kohdistuva tärinä (ISO 22867:2011:n mukaisesti)</p> <p>[27] Takakahvaan kohdistuva tärinä (ISO 22867:2011:n mukaisesti)</p> <p>[32] <b>TAULLUKKO TERÄLEVYN JA KETJUN OIKEA YHDISTELMÄ</b> (Luku 16)</p> <p>[33] <b>KÜLKU</b></p> <p>[34] <b>TERÄLEVY</b></p> <p>[35] <b>KETJU</b></p> <p>[36] <b>MALLI</b></p> <p>[37] Tuumaa</p> <p>[38] Pituus: Tuumaa / cm</p> <p>[39] Uuran Leveys: Tuumaa / mm</p> <p>[40] Malli</p> <p>(*) <b>HUOMAUTUS!</b> Tärinäarvo voi vaihdella laitteen käyttötoiminnon mukaan ja laitteen kokoonpanon mukaan ja arvo voi olla korkeampi kuin annettu arvo. Käyttäjän turvallisuuden takaamiseksi on ryhdyttävä tarvittaviin varotoimenpiteisiin, jotka määritleään todellisessa käytössä arvioitun tärinäkuormituksen pohjalta. Tämän vuoksi on huomioitava kaikki toimintayksilön vaiheet kuten esim. laitteen sammuttaminen tai laitteen tyhjäkäynti.</p>
<p>[1] <b>FR - CARACTÉRISTIQUES TECHNIQUES</b></p> <p>[2] Moteur</p> <p>[3] Monocylindrique à 2 temps</p> <p>[4] Cylindrée</p> <p>[5] Puissance</p> <p>[6] Nombre de tours au minimum</p> <p>[7] Nombre de tours maximum admissible sans charge avec la chaîne montée</p> <p>[8] Capacité du réservoir de carburant</p> <p>[9] Capacité du réservoir de l'huile</p> <p>[10] Consommation spécifique à la puissance maximum</p> <p>[11] Mélange (Essence : Huile 2 temps)</p> <p>[12] Longueur de coupe</p> <p>[13] Epaisseur de la chaîne</p> <p>[14] Dents / pas du pignon de chaîne</p> <p>[15] Vitesse maximale de la chaîne</p> <p>[16] Bougie</p> <p>[17] Poids (avec le réservoir vide, sans guide-chaîne, chaîne)</p> <p>[18] Dimensions</p> <p>[19] Longueur</p> <p>[20] Largeur</p> <p>[21] Hauteur</p> <p>[22] Niveau de pression sonore (selon la norme ISO 22868:2011)</p> <p>[23] Incertitude de la mesure</p> <p>[24] Niveau de puissance sonore mesuré (selon la norme ISO 22868:2011)</p> <p>[25] Niveau de puissance sonore garanti</p> <p>[26] Vibrations transmises à la main sur la poignée antérieure</p> <p>[27] Vibrations transmises à la main sur la poignée postérieure (selon la norme ISO 22867:2011)</p> <p>[32] <b>TABLEAU DES COMBINAISONS CORRECTES ENTRE GUIDE-CHAÎNE ET CHAÎNE</b> (Chap. 16)</p> <p>[33] <b>PAS</b></p> <p>[34] <b>GUIDE-CHAÎNE</b></p>	<p>[35] <b>CHĂINE</b></p> <p>[36] <b>MODELE</b></p> <p>[37] <b>Pouces</b></p> <p>[38] <b>Longueur: Pouces / cm</b></p> <p>[39] <b>Largeur Rainure: Pouces / mm</b></p> <p>[40] <b>Modèle</b></p> <p>(*) <b>ATTENTION!</b> La valeur des vibrations peut varier en fonction de l'emploi de la machine et de son agencement, et peut devenir supérieure à la valeur qui est indiquée. Il est nécessaire d'établir les mesures de sécurité pour la protection de l'utilisateur; ces dernières doivent être fondées sur l'estimation de la charge engendrée par les vibrations dans les conditions réelles d'utilisation. A ce sujet, il faut prendre en considération toutes les phases du cycle de fonctionnement, comme par exemple l'extinction ou le fonctionnement à vide.</p> <p>[1] <b>HR - TEHNIČKI PODACI</b></p> <p>[2] Motor</p> <p>[3] Jednocilindrični, 2-taktni</p> <p>[4] Radni obujam</p> <p>[5] Snaga</p> <p>[6] Broj okretaja na minimumu</p> <p>[7] Najvi dopušteni broj okretaja bez opterećenja, s montiranim lancem</p> <p>[8] Zapremina spremnika goriva</p> <p>[9] Zapremina spremnika ulja</p> <p>[10] Specifična potrošnja pri maksimalnoj snazi</p> <p>[11] Mješavina (benzin: ulje za 2-taktni motore)</p> <p>[12] Dužina rezanja</p> <p>[13] Debljina lanca</p> <p>[14] Zupci / korak lančanika</p> <p>[15] Maksimalna brzina lanca</p> <p>[16] Svježica</p> <p>[17] Težina (s praznim spremnikom, bez vodilica, lanac)</p> <p>[18] Dimenzije</p> <p>[19] Dužina</p> <p>[20] Širina</p>	<p>[21] Visina</p> <p>[22] Razina zvučnog tlaka (na osnovu standarda ISO 22868:2011)</p> <p>[23] Mjerna nesigurnost</p> <p>[24] Izmjerena razina zvučne snage (na osnovu standarda ISO 22868:2011)</p> <p>[25] Zajamčena razina zvučne snage</p> <p>[26] Vibracije koje se prenose na ruku putem prednje ručke (na osnovu standarda ISO 22867:2011)</p> <p>[27] Vibracije koje se prenose na ruku putem stražnje ručke (na osnovu standarda ISO 22867:2011)</p> <p>[32] <b>TABLICA ZA PRAVILNO KOMBINIRANJE VODILICE I LANCA</b> (16. pog.)</p> <p>[33] <b>KORAK</b></p> <p>[34] <b>VODILICA</b></p> <p>[35] <b>LANAC</b></p> <p>[36] <b>MODEL</b></p> <p>[37] Inč</p> <p>[38] Dužina: Inč / cm</p> <p>[39] Širina Uzljebljenja: Inč / mm</p> <p>[40] Model</p> <p>(*) <b>POZOR!</b> Ovisno o korištenju stroja i njegove opreme, vrijednost vibracija može biti drugačija te biti i viša od one naznačene. Potrebno je utvrditi sigurnosne mjere radi zaštite korisnika, na temelju procjene opterećenja kojeg stvaraju vibracije u stvarnim uvjetima korištenja. U vezi s tim treba uzeti u obzir sve faze radnog ciklusa, kao na primjer isključivanje ili rad na prazno.</p>

<p>[1] <b>HU - MŰSZAKI ADATOK</b></p> <p>[2] Motor</p> <p>[3] Egyhengeres, kétütemű</p> <p>[4] Hengerűrtartalom</p> <p>[5] Teljesítmény</p> <p>[6] Fordulatszám alapláraton</p> <p>[7] Maximális megengedett fordulatszám terhelés nélkül, felszerelt láncsal</p> <p>[8] Üzemanyagtartály kapacitása</p> <p>[9] Olajtartály kapacitása</p> <p>[10] Fallosz fogyasztás a legnagyobb teljesítményen</p> <p>[11] Keverék (Benzin: Olaj kétütemű motorokhoz)</p> <p>[12] Vágáshossz</p> <p>[13] Vastag lánc</p> <p>[14] Lánc fogaskerék fogai / fogosztása</p> <p>[15] Maximális sebesség lánc</p> <p>[16] Gyertya</p> <p>[17] Súly (üres tartállyal, anélkül vezetőlemezzel, lánc)</p> <p>[18] Méretek</p> <p>[19] Hosszúság</p> <p>[20] Szélesség</p> <p>[21] Magasság</p> <p>[22] Hangnyomásszint (ISO 22868:2011 szabvány alapján)</p> <p>[23] Mérésbizonytalanság</p> <p>[24] Mért zajteljesítmény szint (ISO 22868:2011 szabvány alapján)</p> <p>[25] Garantált zajteljesítmény szint</p> <p>[26] Az elülső markolatnál a kéz felé továbbított rezgések (ISO 22867:2011 szabvány alapján)</p> <p>[27] A hátsó markolatnál a kéz felé továbbított rezgések (ISO 22867:2011 szabvány alapján)</p> <p>[32] <b>HELYES VEZETŐLEMEZ/LÁNC KOMBINÁCIÓK TÁBLAZATA (16. fejelet)</b></p> <p>[33] <b>LÁNCOSZTÁS</b></p> <p>[34] <b>VEZETŐLEMEZ</b></p>	<p>[35] LÁNC</p> <p>[36] MODEL</p> <p>[37] Hűvylek</p> <p>[38] Hossz: Hűvylek / cm</p> <p>[39] Vájat Szélesség: Hűvylek / mm</p> <p>[40] Mōdel</p> <p>(*) FIGYELEM! A vibrációérték változhat a gép alkalmazási funkciója és felszerelése függvényében, és meghaladhatja a megadott értéket. Meg kell határozni a felhasználó védelmét szolgáló biztonsági intézkedéseket, melyeket a valós használati feltételek melletti vibrációs terhelések becsülésre kell alapozni. Ebből a célból figyelembe kell venni az üzemi ciklus összes fázisát, például a kikapcsolást és az üresben való üzemelést is.</p> <p>[1] <b>LT - TECHNIKAI DUOMENYS</b></p> <p>[2] Vankilis</p> <p>[3] Mono cilindrinis 2 fazij</p> <p>[4] Vankilio turis</p> <p>[5] Gali</p> <p>[6] Apsikusimkj numeris minimaliu rezimu</p> <p>[7] Maksimaliai priimtinas apsiusimkj numeris be aprovimo su sumontuota grandine</p> <p>[8] Degaly bako talpa</p> <p>[9] Alyvos bakelio pajugumas yra</p> <p>[10] Maksimalaus galingumo specifinis sunaudojimas</p> <p>[11] Mišinys (Benzinas: alyva 2 taktų)</p> <p>[12] Pjovimo ilgis</p> <p>[13] Storis grandinės</p> <p>[14] Dantys / grandinės dantratuکو zingsnis</p> <p>[15] Maksimalus greitis grandinės</p> <p>[16] Zvakė</p> <p>[17] Svoris (tuščiu bakeliu, be strypas, grandinė)</p> <p>[18] Įsmatavimai</p> <p>[19] Ilgis</p> <p>[20] Plotis</p>	<p>[21] Aukštis</p> <p>[22] Garso slėgio lygis (pagal „ISO 22868:2011“)</p> <p>[23] Matavimų netikslumas</p> <p>[24] Įsmatutas garso galios lygis pagal „ISO 22868:2011“)</p> <p>[25] Garantuotas garso galios lygis</p> <p>[26] Vibracijos lygis, priekinė rankena pagal „ISO 22867:2011“)</p> <p>[27] Vibracijos lygis, galinė rankena pagal „ISO 22867:2011“)</p> <p>[32] <b>TAISYKINGO JUOSTOS IR GRANDINĖS SUOSTINIMO LENTELE (16 skyr.)</b></p> <p>[33] ZINGSNIS</p> <p>[34] STRYPAS</p> <p>[35] GRANDINĖ</p> <p>[36] MODELIS</p> <p>[37] Colis</p> <p>[38] Ilgis: Colis / cm</p> <p>[39] Griovelio Plotis: Colis / mm</p> <p>[40] Modelis</p> <p>(*) DĖMESIO! Vibracijų vertę gali keistis atsižvelgiant į įrenginio darbo pobūdį ir jo paruošimą ir gali viršyti nurodytas vertes. Būtina nustatyti saugumo matavus varotojams, kurie turi remtis sugeneruotais vibracijų aprokovs apskaičiuoimais realiomis naudojimo sąlygomis. Dėl šios priežasties turi būti atsižvelgiama į visas veikimo ciklo fazes, kaip pavyzdžiui, išjungimas arba veikimas tuščiai.</p>
<p>[1] <b>LV - TEHNISKIE DATI</b></p> <p>[2] Dzinējs</p> <p>[3] Viencilindra, divtaktu</p> <p>[4] Cilindru tilpums</p> <p>[5] Jauda</p> <p>[6] Aprēznieņu skaits minimālajā režīmā</p> <p>[7] Maksimālais pielaujamijs aprēznieņu skaits bez slodzes ar uzstādītu ķēdi</p> <p>[8] Dzevielas tvētnes tilpums</p> <p>[9] Eļļas tvētnes tilpums</p> <p>[10] Ipatnējais patēriņš pie maksimālās jaudas</p> <p>[11] Maisījums (benzīns : eļļa 2-taktu dzinējiem)</p> <p>[12] Griešanas garums</p> <p>[13] Kēdes biežums</p> <p>[14] Kēdes zobrata zobi / solis</p> <p>[15] Maksimālais ātrums kēdes</p> <p>[16] Svece</p> <p>[17] Svars (ar tukšu tvērti, bez sliede, kēde)</p> <p>[18] Izmeri</p> <p>[19] Ģarums</p> <p>[20] Platums</p> <p>[21] Augstums</p> <p>[22] Skaņas spiediena līmenis (Saskaņā ar ISO 22868:2011 prasībām)</p> <p>[23] Mērijuma klūda</p> <p>[24] Mērītās skaņas jaudas līmenis (Saskaņā ar ISO 22868:2011 prasībām)</p> <p>[25] Garantētās skaņas jaudas līmenis</p> <p>[26] No priekšējā roktura rokai nododamā vibrācija (Saskaņā ar ISO 22867:2011 prasībām)</p> <p>[27] No aizmugurējā roktura rokai nododamā vibrācija (Saskaņā ar ISO 22867:2011 prasībām)</p> <p>[32] <b>SLIEŽU UN KĒŽU PAREIZU KOMBINĀCIJU TABULA (16. nod.)</b></p> <p>[33] SOLIS</p> <p>[34] SLIEDE</p> <p>[35] KEDE</p>	<p>[36] MODELIM</p> <p>[37] Collas</p> <p>[38] Ģarums: Collas / cm</p> <p>[39] Rievas Platums: Collas / mm</p> <p>[40] Modelim</p> <p>(*) UZMANĪBU! Vibrāciju vērtība ir atkarīga no mašīnas lietošanas veida un no apkopjuma, iedējādī, tā var pārsniegt norādīto vērtību. Izstrādājot drošības un mašīnas lietotāja aizsardzības noteikumus ir jāizmanto vibrāciju noslodzes novērtējums, kas veidojas reālos lietošanas apstākļos. Tādējādī, ir jāņem vērā visi darbības cikla posmi, piemēram, izslēgšana vai darbība tukšgādī.</p> <p>[1] <b>MK - TEHNICHI PODATOICI</b></p> <p>[2] Мотор</p> <p>[3] Моноцилиндричен двотактен</p> <p>[4] Напачитет</p> <p>[5] Мокност</p> <p>[6] Број на вртежи на минимум</p> <p>[7] Број на дозволени вртежи на максимум без оптоварување со поставен ланец</p> <p>[8] Напачитет на резервоарот за гориво</p> <p>[9] Напачитет на резервоарот за масло</p> <p>[10] Специфична потрошувачка на максимална мокност</p> <p>[11] Мешавина (бензин: масло за двотактни мотори)</p> <p>[12] Должина на сечење</p> <p>[13] Дебелина на синцирот</p> <p>[14] Запци на ланецот / степен на запченикот на ланецот</p> <p>[15] Максималната брзина на снабдување</p> <p>[16] Свеќичка</p> <p>[17] Тежина (со празен резервоар, без лост, ланец)</p> <p>[18] Димензии</p> <p>[19] Должина</p> <p>[20] Ширина</p>	<p>[21] Висина</p> <p>[22] Ниво на звучен притискок (според ISO 22868:2011)</p> <p>[23] Несигурност за мерење</p> <p>[24] Измерено ниво на бучава (според ISO 22868:2011)</p> <p>[25] Гарантирано ниво на бучава</p> <p>[26] Вибрации што се пренесуваат на раце од предната рачка (според ISO 22867:2011)</p> <p>[27] Вибрации што се пренесуваат на раце од задната рачка (според ISO 22867:2011)</p> <p>[32] <b>ТАБЕЛА ЗА ПРАВИЛНА КОМБИНАЦИЈА НА ЛОСТОВИ И СИЊЦИРИИ (поглавје 16)</b></p> <p>[33] СТЕПЕН</p> <p>[34] ЛОСТ</p> <p>[35] ЛАНЕЦ</p> <p>[36] МОДЕЛ</p> <p>[37] иници</p> <p>[38] Должина: иници / см</p> <p>[39] Њлеб: иници / мм</p> <p>[40] Модел</p> <p>(*) ВНИМАНИЕ! Вредноста на вибрациите може да варира од функцијата на примената на машината и на нејзините поставки и е супериорна како што е посочена. Неопходно е да се воспостават мерките на безбедност и заштита за корисникот што треба да го поднесат генерираното оптоварување од вибрациите во реални услови на употреба. Таквата намера треба да ги земе во предвид сите фази на циклусот на работа, како што се на пример исклучувањето или работа на празно.</p>

<p>[1] <b>NL - TECHNISCHE GEGEVENS</b></p> <p>[2] Motor</p> <p>[3] Tweetakt-ééncilindermotor</p> <p>[4] Cilinderinhoud</p> <p>[5] Vermogen</p> <p>[6] Minimaal toerental</p> <p>[7] Maximaal toegestaan toerental zonder lading met ketting gemonteerd</p> <p>[8] Vermogen brandstofreservoir</p> <p>[9] Vermogen van het oliereservoir</p> <p>[10] Specifiek gebruik bij maximaal vermogen</p> <p>[11] Mengeling (Benzine : Olie 2-takt)</p> <p>[12] Lengte van de snit</p> <p>[13] Dikte van de ketting</p> <p>[14] Tand(en) / steek van het kettingwiel</p> <p>[15] Maximum speed ketting</p> <p>[16] Bougie</p> <p>[17] Gewicht (bij leeg reservoir, zonder blad, ketting)</p> <p>[18] Afmetingen</p> <p>[19] Lengte</p> <p>[20] Breedte</p> <p>[21] Hoogte</p> <p>[22] Niveau geluidsdruk (op basis van ISO 22868:2011)</p> <p>[23] Meetonzekerheid</p> <p>[24] Gemeten geluidsvermogeniveau (op basis van ISO 22868:2011)</p> <p>[25] Gegarandeerd geluidsvermogeniveau</p> <p>[26] Trillingen overgedragen op de hand op de voorste handgreep (op basis van ISO 22867:2011)</p> <p>[27] Trillingen overgedragen op de hand op de achterste handgreep (op basis van ISO 22867:2011)</p> <p>[32] <b>TABEL VOOR DE CORRECTE COMBINATIE VAN BLAD EN KETTING</b> (Hfdstk. 16)</p> <p>[33] <b>STAP</b></p> <p>[34] <b>BLAD</b></p>	<p>[35] KETTING</p> <p>[36] MODEL</p> <p>[37] Duimen</p> <p>[38] Lengte: Duimen / cm</p> <p>[39] Breedte Groef: Duimen / mm</p> <p>[40] Model</p> <p>(* ) LET OP: De waarde van de trillingen kan variëren in functie van het gebruik van de machine en zijn uitrusting en hoger zijn dan de aangegeven waarde. De veiligheidsmaatregelen ter bescherming van de gebruiker moeten bepaald worden door zich te baseren op de schatting van de lading veroorzaakt door de trillingen onder de werkelijke gebruiksomstandigheden. Hiervoor moeten alle fases van de werkingscyclus in beschouwing genomen worden zoals bijvoorbeeld het uitzetten en de onbelastte werking.</p> <p>[1] <b>NO - TEKNISCHE DATA</b></p> <p>[2] Motor</p> <p>[3] Ensyndret, totakts</p> <p>[4] Slagvolum</p> <p>[5] Ytelse</p> <p>[6] Turtall ved tomgang</p> <p>[7] Maks tillatt turtall uten belastning med montert kjede</p> <p>[8] Drivstofftankens kapasitet</p> <p>[9] Oljetankens kapasitet</p> <p>[10] Forbruk ved maks effekt</p> <p>[11] Blanding (Bensin: 2-takts olje)</p> <p>[12] Kuttelengde</p> <p>[13] Tykk kjede</p> <p>[14] Tannhjulets tenner / tagger</p> <p>[15] Topplart kjede</p> <p>[16] Tennplugg</p> <p>[17] Vekt (med tom tank, uten sverd, kjede)</p> <p>[18] Mål</p> <p>[19] Lengde</p> <p>[20] Bredde</p>	<p>[21] Høyde</p> <p>[22] Lydtrykknivå (iht. ISO 22868:2011)</p> <p>[23] Måleusikkerhet</p> <p>[24] Målt lydteffektivnivå (iht. ISO 22868:2011)</p> <p>[25] Garantert lydteffektivnivå</p> <p>[26] Vibrasjoner overført til hånden på det fremre håndtaket (iht. ISO 22867:2011)</p> <p>[27] Vibrasjoner overført til hånden på det bakre håndtaket (iht. ISO 22867:2011)</p> <p>[32] <b>TABELL FOR RIKTIG KOMBINASJON AV SVERD OG KJEDE</b> (Kap. 16)</p> <p>[33] <b>MELLOMROM</b></p> <p>[34] <b>SVERD</b></p> <p>[35] <b>KJEDE</b></p> <p>[36] <b>MODELL</b></p> <p>[37] Tommer</p> <p>[38] Lengde: Tommer / cm</p> <p>[39] Sporbredde: Tommer / mm</p> <p>[40] Modell</p> <p>(* ) ADVARSEL! Vibrasjonsnivået kan variere avhengig av bruken av maskinen samt hvordan den er utstyrt, og det kan være høyere enn det angitte. Det er nødvendig å fastsette sikkerhetstiltak for beskyttelse av brukeren som må basere seg på et estimat av belastningen som skyldes vibrasjoner under reelle bruksbetingelser. I den sammenheng må en ta i betraktning samtlige faser i funksjonssyklusen, herunder for eksempel avslåing om tomgang.</p>
<p>[1] <b>PL - DANE TECHNICZNE</b></p> <p>[2] Silnik</p> <p>[3] Jednocylindrowy 2-suwowy</p> <p>[4] Pojemność skokowa</p> <p>[5] Moc</p> <p>[6] Liczba obrotów na minimum</p> <p>[7] Liczba obrotów maksymalnie dopuszczalna, bez obciążenia z łańcuchem zamontowanym</p> <p>[8] Pojemność zbiornika paliwa</p> <p>[9] Pojemność zbiornika oleju</p> <p>[10] Zużycie specyficzne przy maksymalnej mocy</p> <p>[11] Mieszanka (Benzyna : Olej do silnika 2-suwowego)</p> <p>[12] Długość cięcia</p> <p>[13] Grubość łańcucha</p> <p>[14] Zęby / podziałka koła zębatego łańcucha</p> <p>[15] Maksymalna prędkość łańcucha</p> <p>[16] Świeca zapłonowa</p> <p>[17] Ciężar (z pustym zbiornikiem, bez prowadnicy, łańcuch)</p> <p>[18] Wymiary</p> <p>[19] Długość</p> <p>[20] Szerokość</p> <p>[21] Wysokość</p> <p>[22] Poziom ciśnienia akustycznego (zgodnie z ISO 22868:2011)</p> <p>[23] Niepewność pomiaru</p> <p>[24] Mierzony poziom mocy akustycznej (zgodnie z ISO 22868:2011)</p> <p>[25] Gwarantowany poziom mocy akustycznej</p> <p>[26] Wibracje przekazywane na rękę poprzez uchwyty przedni (zgodnie z ISO 22867:2011)</p> <p>[27] Wibracje przekazywane na rękę poprzez uchwyty tylny (zgodnie z ISO 22867:2011)</p> <p>[32] <b>TABELA PRAWIDLOWEJ KOMBINACJI PROWADNICY I ŁAŃCUCHA</b> (rozdz. 16)</p> <p>[33] <b>ROZSTAW</b></p>	<p>[34] <b>PROWADNICA</b></p> <p>[35] <b>ŁAŃCUCH</b></p> <p>[36] <b>MODELU</b></p> <p>[37] <b>Cale</b></p> <p>[38] <b>Długość: Cale / cm</b></p> <p>[39] <b>Szerokość Bruzdy: Cale / mm</b></p> <p>[40] <b>Modelu</b></p> <p>(* ) UWAGA! Wartość wibracji może się zmieniać w zależności od użycia urządzenia i jego wyposażenia i może być wyższa od tej wskazanej. Niezbdnym jest ustalenie środków bezpieczeństwa w celu ochrony użytkownika, które muszą się opierać na oszacowaniu ładunku wytwarzanego przez wibracje w rzeczywistych warunkach użytkowania. W tym celu powinny być brane pod uwagę wszystkich fazy cyklu funkcjonowania, jak na przykład wyłączenie lub działanie na biegu jałowym.</p> <p>[1] <b>PT - DADOS TÉCNICOS</b></p> <p>[2] Motor</p> <p>[3] Monocilindro 2 tempos</p> <p>[4] Cilindrada</p> <p>[5] Potência</p> <p>[6] Número de rotações no mínimo</p> <p>[7] Número máximo permitido de rotações sem carga com corrente montada</p> <p>[8] Capacidade do tanque de combustível</p> <p>[9] Capacidade do tanque do óleo</p> <p>[10] Consumo específico na potência máxima</p> <p>[11] Mistura (Gasolina : Óleo 2 tempos)</p> <p>[12] Comprimento de corte</p> <p>[13] Spessore catena</p> <p>[14] Dentes / distância entre eixos do pínhão da corrente</p> <p>[15] Velocidade máxima da cadeia</p> <p>[16] Vela</p> <p>[17] Peso (com tanque vazio, sem lâmina-guia, corrente)</p> <p>[18] Dimensões</p>	<p>[19] Comprimento</p> <p>[20] Largura</p> <p>[21] Altura</p> <p>[22] Nivel de pressão sonora (com base na ISO 22868:2011)</p> <p>[23] Incerteza de medição</p> <p>[24] Nivel medido de potência sonora (com base na ISO 22868:2011)</p> <p>[25] Nivel garantido de potência sonora</p> <p>[26] Vibraciones transmitidas na mão sobre a pega dianteira (com base na ISO 22867:2011)</p> <p>[27] Vibraciones transmitidas na mão sobre a pega traseira (com base na ISO 22867:2011)</p> <p>[32] <b>TABELA PARA A COMBINAÇÃO CORRETA DE BARRA E CORRENTE</b> (Cap. 16)</p> <p>[33] <b>PASSO</b></p> <p>[34] <b>LÂMINA-GUIA</b></p> <p>[35] <b>CORRENTE</b></p> <p>[36] <b>MODELO</b></p> <p>[37] Polegadas</p> <p>[38] Comprimento: Polegadas / cm</p> <p>[39] Largura do canal: Polegadas / mm</p> <p>[40] Modelo</p> <p>(* ) ATENÇÃO! O valor das vibrações pode variar em função da utilização da máquina e da sua preparação e ser acima daquele indicado. É necessário estabelecer as medidas de segurança para a proteção do utilizador que devem ser baseadas na estimativa de carga gerada pelas vibrações nas condições reais de utilização. Para tal fim, devem ser levadas em consideração todas as fases do ciclo de funcionamento tais como por exemplo, o desligamento ou o funcionamento em vazio.</p>

<p>[1] <b>RO - DATE TEHNICE</b></p> <p>[2] Motor</p> <p>[3] Monocilindric în 2 timpi</p> <p>[4] Cilindree</p> <p>[5] Putere</p> <p>[6] Număr minim de rotații pe minut</p> <p>[7] Numărul maxim admis de rotații fără sarcină cu lanțul montat</p> <p>[8] Capacitate rezervor carburant</p> <p>[9] Capacitate rezervor ulei</p> <p>[10] Consum specific la capacitate maximă</p> <p>[11] Amestec (Benzină: Ulei pt. motoare în doi timpi)</p> <p>[12] Lungime țiere</p> <p>[13] Grosimea lanțului</p> <p>[14] Dinți / pas pinion lanț</p> <p>[15] Maximă de viteză a lanțului</p> <p>[16] Bujie</p> <p>[17] Greutate (cu rezervorul gol, fara bară, lanț)</p> <p>[18] Dimensiuni</p> <p>[19] Lungime</p> <p>[20] Lățime</p> <p>[21] Înălțime</p> <p>[22] Nivel de presiune sonoră (în conformitate cu ISO 22868:2011)</p> <p>[23] Nesigurantă în măsurare</p> <p>[24] Nivel de putere sonoră măsurat (în conformitate cu ISO 22868:2011)</p> <p>[25] Nivel de putere sonoră garantat</p> <p>[26] Vibrații percepute de mâna operatorului, pe mânerul anterior (în conformitate cu ISO 22867:2011)</p> <p>[27] Vibrații percepute de mâna operatorului, pe mânerul posterior (în conformitate cu ISO 22867:2011)</p> <p>[32] <b>TABEL PENTRU O ASOCIERE CORECTĂ BARĂ-LANȚ (Cap. 16)</b></p> <p>[33] PAS</p> <p>[34] BARĂ</p> <p>[35] LANȚ</p>	<p>[36] MODELUL</p> <p>[37] Toli</p> <p>[38] Lungime: Toli / cm</p> <p>[39] Lățime Canelură: Toli / mm</p> <p>[40] Modelul</p> <p>(*) <b>ATENȚIE!</b> Valoarea vibrațiilor depinde de modul în care este folosită mașina și de dotările acesteia, putând să fie mai mare decât cea indicată. Stabilirea măsurilor de siguranță este necesară pentru protecția utilizatorului și trebuie să se bazeze pe estimarea sarcinii transmise prin vibrații în condiții reale de utilizare. În acest scop, trebuie luate în considerare toate fazele ciclului de funcționare, cum ar fi, de exemplu, oprirea sau proba de funcționare în gol.</p> <p>[1] <b>RU - ТЕХНИЧЕСКИЕ ХАРАКТЕРИСТИКИ</b></p> <p>[2] Двигатель</p> <p>[3] Одноцилиндровый 2-тактный</p> <p>[4] Объем</p> <p>[5] Мощность</p> <p>[6] Число оборотов в минимальном режиме</p> <p>[7] Максимальное допустимое число оборотов без нагрузки с установленной цепью</p> <p>[8] Объем топливного бака</p> <p>[9] Объем масляного бака</p> <p>[10] Удельный расход топлива при максимальной мощности</p> <p>[11] Смесь (Бензин : Масло 2 такта)</p> <p>[12] Длина резки</p> <p>[13] Толщина цепи</p> <p>[14] Зубцы / шаг звездочки цепи</p> <p>[15] Максимальная скорость цепи</p> <p>[16] Свеча</p> <p>[17] Вес (при пустом баке, без шина, цепь)</p> <p>[18] Габариты</p> <p>[19] Длина</p> <p>[20] Ширина</p>	<p>[21] Висота</p> <p>[22] Уровень звукового давления (согласно ISO 22868:2011)</p> <p>[23] Неточность размеров</p> <p>[24] Уровень измеренной звуковой мощности (согласно ISO 22868:2011)</p> <p>[25] Гарантируемый уровень звуковой мощности</p> <p>[26] Вибрация, сообщаемая руке на передней рукоятке (согласно ISO 22867:2011)</p> <p>[27] Вибрация, сообщаемая руке на задней рукоятке (согласно ISO 22867:2011)</p> <p>[32] <b>ТАБЛИЦА ПРАВИЛЬНЫХ КОМБИНАЦИИ ШИНА-ЦЕПЬ (гл. 16)</b></p> <p>[33] ШАГ</p> <p>[34] ШИНА</p> <p>[35] ЦЕПЬ</p> <p>[36] МОДЕЛЬ</p> <p>[37] ДЮЙМЫ</p> <p>[38] Длина: Дюймы / см</p> <p>[39] Ширина Канавки: Дюймы / мм</p> <p>[40] Модель</p> <p>(*) <b>ВНИМАНИЕ!</b> Уровень вибрации может меняться в зависимости от применения машины и ее оснащения, и превышать указанный уровень. Необходимо установить правила техники безопасности для защиты пользователя, которые должны основываться на оценке нагрузки, сгенерированной вибрацией в фактических условиях эксплуатации. Для этого необходимо принять во внимание все этапы рабочего цикла, включая выключение и холостой ход.</p>
<p>[1] <b>SK - TECHNICKÉ PARAMETRE</b></p> <p>[2] Motor</p> <p>[3] Jednoválcový dvoutaktní</p> <p>[4] Zdvihový objem</p> <p>[5] Výkon</p> <p>[6] Voľnobežné otáčky</p> <p>[7] Maximálne prípustné otáčky bez záťaže s namontovanou reťazou</p> <p>[8] Kapacita palivovej nádrže</p> <p>[9] Kapacita olejovej nádrže</p> <p>[10] Špecifická spotreba pri maximálnom výkone</p> <p>[11] Zmes (benzín: olej pre 2-taktné motory)</p> <p>[12] Rezná dĺžka</p> <p>[13] Hrúbka reťaze</p> <p>[14] Zuby / rozstup reťazovky</p> <p>[15] Maximálna rýchlosť reťaze</p> <p>[16] Zapaľovacia sviečka</p> <p>[17] Hmotnosť (s prázdnuou nádržou, bez vodiaca lišta, reťaz)</p> <p>[18] Rozmery</p> <p>[19] Dĺžka</p> <p>[20] Šírka</p> <p>[21] Výška</p> <p>[22] Úroveň akustického tlaku (na základe ISO 22868:2011)</p> <p>[23] Nepresnosť merania</p> <p>[24] Hladina nameraného akustického výkonu (na základe ISO 22868:2011)</p> <p>[25] Zaručená úroveň akustického výkonu</p> <p>[26] Vibrácie prenášané na ruku na prednej rukoväti (na základe ISO 22867:2011)</p> <p>[27] Vibrácie prenášané na ruku na zadnej rukoväti (na základe ISO 22867:2011)</p> <p>[32] <b>TABUĽKA PRE URČENIE SPRÁVNEJ KOMBINÁCIE VODIACEJ LIŠTY A RETAZE (kap. 16)</b></p> <p>[33] ROZSTUP</p> <p>[34] VODIACA LIŠTA</p> <p>[35] RETAZ</p>	<p>[36] MODEL</p> <p>[37] Motor</p> <p>[38] Dĺžka: Palce / cm</p> <p>[39] Šírka drážky: Palce / mm</p> <p>[40] Model</p> <p>(*) <b>UPOZORNENIE!</b> Hodnota vibrácií sa môže meniť v závislosti na použití stroja a jeho výbavy a môže byť vyššia ako je uvedené. Je potrebné určiť bezpečnostné a ochranné opatrenia užívateľa, ktoré musia vychádzať z odhadu zaťaženia vibráciami v reálnych podmienkach použitia. Pre tento účel je potrebné vziať do úvahy všetky fázy činnosti, ako napríklad vypnutie a činnosť naprázdno.</p> <p>[1] <b>SL - TEHNIČNI PODATKI</b></p> <p>[2] Motor</p> <p>[3] Enocilindrski dvotaktni 2 stopnji</p> <p>[4] Gibna prostornina motorja</p> <p>[5] Moč</p> <p>[6] Število obratov na minimumu</p> <p>[7] Maksimalno dovoljeno število obratov brez obremenitve z montirano verigo</p> <p>[8] Prostornina rezervoarja za gorivo</p> <p>[9] Prostornina oljnega rezervoarja</p> <p>[10] Špecifična poraba pri največji moči</p> <p>[11] Mešanica (bencin : olje 2-taktni motor)</p> <p>[12] Dolžina reza</p> <p>[13] Debelina verige</p> <p>[14] Zobniki / hod verižnega pastorka</p> <p>[15] Največja hitrost verige</p> <p>[16] Svečka</p> <p>[17] Teža (s praznim rezervoarjem, brez drog, veriga)</p> <p>[18] Dimenzije</p> <p>[19] Dolžina</p> <p>[20] Širina</p>	<p>[21] Višina</p> <p>[22] Raven zvočnega pritiska (glede na ISO 22868:2011)</p> <p>[23] Nezanemljivost meritve</p> <p>[24] Raven izmerjene zvočne moči (glede na ISO 22868:2011)</p> <p>[25] Raven zagotovljene zvočne moči</p> <p>[26] Vibracije, ki se prenašajo na roko na sprednjem ročaju (glede na ISO 22867:2011)</p> <p>[27] Vibracije, ki se prenašajo na roko na zadnjem ročaju (glede na ISO 22867:2011)</p> <p>[32] <b>TABELA ZA PRAVILNO KOMBINACIJO MECA IN VERIGE (Pogl. 16)</b></p> <p>[33] KORAK</p> <p>[34] DROG</p> <p>[35] VERIGA</p> <p>[36] MODEL</p> <p>[37] Palci</p> <p>[38] Dolžina: Palci / cm</p> <p>[39] Širina Utora: Palci / mm</p> <p>[40] Model</p> <p>(*) <b>POZOR!</b> Vrednost vibracij lahko varira glede na uporabo stroja in na njegovo opremo in je lahko višja od označene. Treba je določiti varnostne ukrepe za zaščito uporabnika, ki morajo izhajati iz ocene obremenitve, ki jo povzročajo vibracije v realnih pogojih delovanja. V ta namen je treba upoštevati vse faze ciklusa delovanja kot so na primer izklop ali delovanje v mrtvem hodu.</p>

<p>[1] <b>SR - TEHNIČKI PODACI</b></p> <p>[2] Motor</p> <p>[3] Jednocilindrični dvotaktni</p> <p>[4] Kubikaža</p> <p>[5] Snaga</p> <p>[6] Broj obrtaja pri minimalnoj brzini</p> <p>[7] Maksimalni dozvoljeni broj obrtaja bez opterećenja s namontiranim lancem</p> <p>[8] Kapacitet rezervoara goriva</p> <p>[9] Kapacitet rezervoara za ulje</p> <p>[10] Specifična potrošnja pri maksimalnoj snazi</p> <p>[11] Smesa goriva (Benzin : Ulje 2-taktni)</p> <p>[12] Dužina sečenja</p> <p>[13] Debljina lanca</p> <p>[14] Zubi / korak zupčanika lanca</p> <p>[15] Maksimalna brzina lanca</p> <p>[16] Svecica</p> <p>[17] Težina (sa praznim rezervoarom, brez mač, lanac)</p> <p>[18] Dimenzije</p> <p>[19] Dužina</p> <p>[20] Širina</p> <p>[21] Visina</p> <p>[22] Nivo zvučnog pritiska (na osnovu standarda ISO 22868:2011)</p> <p>[23] Merna nesigurnost</p> <p>[24] Izmeren nivo zvučne snage (na osnovu standarda ISO 22868:2011)</p> <p>[25] Garantovan nivo zvučne snage</p> <p>[26] Vibracije koje se prenose na ruku na prednjoj dršci (na osnovu standarda ISO 22867:2011)</p> <p>[27] Vibracije koje se prenose na ruku na zadnjoj dršci (na osnovu standarda ISO 22867:2011)</p> <p>[32] <b>TABELA ZA PRAVILNO KOMBINOVANJE MACA I LANCA</b> (Pogl. 16)</p> <p>[33] <b>KOČAK</b></p> <p>[34] <b>MAC</b></p> <p>[35] <b>LANAC</b></p>	<p>[36] MODEL</p> <p>[37] Inč</p> <p>[38] Dužina: Inč / cm</p> <p>[39] Širina Zleba: Inč / mm</p> <p>[40] Model</p> <p>(*) <b>PAŽNJA!</b> Vrednost vibracija može varirati u zavisnosti od upotrebe mašine i njene opreme i može biti veća od navedene. Neophodno je utvrditi sigurnosne mere za zaštitu rukovoaca koje se moraju zasnivati na proceni opterećenja koje stvaraju vibracije u realnim uslovima upotrebe. U tu svrhu treba uzeti u obzir sve faze ciklusa rada, kao što su, na primer, gašenje ili rad na prazno.</p> <p>[1] <b>SV - TEKNISKA SPECIFIKACIONER</b></p> <p>[2] Motor</p> <p>[3] 2-takts encylindrig</p> <p>[4] Cylindervolyrn</p> <p>[5] Effekt</p> <p>[6] Minimal varvtal</p> <p>[7] Maximalt varvtal tillåtet utan belastning med monterad kedja</p> <p>[8] Bränsletankens kapacitet</p> <p>[9] Oljetankens kapacitet</p> <p>[10] Specifik förbrukning vid maximal effekt</p> <p>[11] Bränsleblandning (Bensin: tvåtaktsolja)</p> <p>[12] Skärningslängd</p> <p>[13] Kedjans tjocklek</p> <p>[14] Tänder / kuggstångens tandavstånd på kedjan</p> <p>[15] Maximal hastighet kedjan</p> <p>[16] Tändstift</p> <p>[17] Vikt (med tom tank, utan stång, kedja)</p> <p>[18] Dimensioner</p> <p>[19] Längd</p> <p>[20] Bredd</p>	<p>[21] Höjd</p> <p>[22] Ljudtrycksnivå (enligt ISO 22868:2011)</p> <p>[23] Tvivel med mått</p> <p>[24] Uppmått ljudeffektiv (enligt ISO 22868:2011)</p> <p>[25] Garanterad ljudeffektiv</p> <p>[26] Vibrationer på handen på det främre handtaget (enligt ISO 22867:2011)</p> <p>[27] Vibrationer på handen på det bakre handtaget (enligt ISO 22867:2011)</p> <p>[32] <b>TABELL FÖR RÄTT KOMBINATION AV SVÅRD OCH KEDJA</b> (Kap. 16)</p> <p>[33] <b>STEG</b></p> <p>[34] <b>STÅNG</b></p> <p>[35] <b>KEDJA</b></p> <p>[36] <b>MODELL</b></p> <p>[37] <b>Tum</b></p> <p>[38] <b>Längd: Tum / cm</b></p> <p>[39] <b>Rännans Bredd: Tum / mm</b></p> <p>[40] <b>Modell</b></p> <p>(*) <b>WARNING!</b> Vibrationsvärdet kan variera i funktion till användningen av maskinen och dess utrustning och överstiga det som anges. Säkerhetsanordningar måste förutses för att skydda användaren och skall grunda sig på uppskattningen av den belastning som skapas av vibrationerna under verkliga användningsförhållanden. Av detta skäl skall samtliga laser under funktionscykeln tas hänsyn till, som till exempel en släckning eller funktion under tomgång.</p>
<p>[1] <b>TR - TEKNİK VERİLER</b></p> <p>[2] Motor</p> <p>[3] Tek silindirli 2 zamanlı</p> <p>[4] Silindir</p> <p>[5] Güç</p> <p>[6] Minimum devir sayısı</p> <p>[7] Zincir monte edilmiş iken, yük olmaksızın kabul edilebilir maksimum devir sayısı</p> <p>[8] Yakıt deposunun kapasitesi</p> <p>[9] Yağ deposunun kapasitesi</p> <p>[10] Maksimum güçte özgül tüketim</p> <p>[11] Karışım (Benzin : Yağ 2 zamanlı)</p> <p>[12] Kesim uzunluğu</p> <p>[13] Kalınlık zincir</p> <p>[14] Zincir pinyonunun dişleri / adımı</p> <p>[15] Maksimum hız zinciri</p> <p>[16] Buji</p> <p>[17] Ağırılık (boş depo ile, pala, zincir olmadan)</p> <p>[18] Ebatlar</p> <p>[19] Uzunluk</p> <p>[20] Genişlik</p> <p>[21] Yükseklik</p> <p>[22] Ses basınç seviyesi (ISO 22868:2011'e dayalı)</p> <p>[23] Ölçü belirsizliği</p> <p>[24] Ölçülen ses güç seviyesi (ISO 22868:2011'e dayalı)</p> <p>[25] Garanti edilen ses güç seviyesi</p> <p>[26] Ön kabza üzerindeki ele aktarılan titreşim (ISO 22867:2011'e dayalı)</p> <p>[27] Arka kabza üzerindeki ele aktarılan titreşim (ISO 22867:2011'e dayalı)</p> <p>[32] <b>DOĞRU PALA VE ZİNCİR BİRLEŞİMİ TABLOSU</b> (Böl. 16)</p> <p>[33] <b>ADIM</b></p> <p>[34] <b>PALA</b></p> <p>[35] <b>ZİNCİR</b></p> <p>[36] <b>MODELİ</b></p> <p>[37] <b>İnç</b></p> <p>[38] <b>Uzunluk: İnç / cm</b></p> <p>[39] <b>Yiv Genişliği: İnç / mm</b></p> <p>[40] <b>Modeli</b></p>	<p>(*) <b>DİKKAT!</b> Titreşimlerin değeri, makinenin kullanımına ve donatımına göre değişebilir ve belirtilen değerden fazla olabilir. Kullanıcıyı korumak için güvenlik tedbirlerinin belirlenmesi gerekir; bunlar, gerçek kullanım şartlarında titreşimler tarafından üretilen yükün tahminine dayanmalıdır. Bu amaçla işleme devrinin tüm aşamaları (örneğin kapanma veya boş işleme) dikkate alınmalıdır.</p>	



## ОГЛАВЛЕНИЕ


1. ОБЩИЕ СВЕДЕНИЯ	1
2. ПРАВИЛА БЕЗОПАСНОСТИ	2
3. ОЗНАКОМЛЕНИЕ С МАШИНОЙ	5
3.1 Описание машины и предусмотренное применение	5
3.2 Знаки безопасности	6
3.3 Идентификационный ярлык изделия	6
3.4 Основные компоненты	7
4. МОНТАЖ	7
4.1 Компоненты для монтажа	7
4.2 Монтаж направляющей шины и зубчатой цепи	8
5. СРЕДСТВА УПРАВЛЕНИЯ	8
5.1 Выключатель включения/выключения двигателя	8
5.2 Рычаг управления обогатителем (воздушная заслонка)	9
5.3 Кнопка управления насосом подкачки топлива (Праймер)	9
5.4 Рычаг управления дросселем	9
5.5 Блокировочный рычаг дросселя	9
5.6 Рукоятка ручного запуска	9
5.7 Тормоз цепи	9
6. ЭКСПЛУАТАЦИЯ МАШИНЫ	9
6.1 Предварительные операции	9
6.2 Проверки безопасности	10
6.3 Подготовка к использованию бензопилы на дереве	11
6.4 Запуск	12
6.5 Описание работы	13
6.6 Лесохозяйственные работы	13
6.7 При подрезке деревьев, когда оператор находится выше уровня земли, при помощи троса и страховочной привязи	15
6.8 Рекомендации по эксплуатации	16
6.9 Останов	16
6.10 После эксплуатации	16
7. ПЛАНОВОЕ ТЕХНИЧЕСКОЕ ОБСЛУЖИВАНИЕ	17
7.1 Общие сведения	17
7.2 Приготовление смеси	17
7.3 Заправка топливом	18
7.4 Заливка масла для цепи в бак	18
7.5 Очистка машины и двигателя	18
7.6 Очистка цепи	19
7.7 Цецепуловитель	19
7.8 Смазочные отверстия машины и шины	19
7.9 Крепежные гайки и винты	19
8. ВНЕОЧЕРЕДНОЕ ТЕХНИЧЕСКОЕ ОБСЛУЖИВАНИЕ	19
8.1 Очистка воздушного фильтра	19
8.2 Металлическая лента тормоза цепи	19
8.3 Ведущая звездочка цепи	19
8.4 Проверка свечи	19
8.5 Пусковой трос	20
8.6 Техническое обслуживание зубчатой цепи	20
8.7 Техническое обслуживание направляющей шины	20
8.8 Регулировка холостого хода	21
8.9 Регулировка карбюратора	21
9. ХРАНЕНИЕ	21
10. ПЕРЕМЕЩЕНИЕ И ТРАНСПОРТИРОВКА	22
11. СЕРВИСНОЕ ОБСЛУЖИВАНИЕ И РЕМОНТ	22
12. УСЛОВИЯ ГАРАНТИИ	22
13. ТАБЛИЦА ТЕХНИЧЕСКОГО ОБСЛУЖИВАНИЯ	23
14. ТАБЛИЦА ОБСЛУЖИВАНИЯ ЦЕПИ	24
15. ВЫЯВЛЕНИЕ НЕПОЛАДОК	24
16. ДОПОЛНИТЕЛЬНОЕ ОБОРУДОВАНИЕ	25

## 1. ОБЩИЕ СВЕДЕНИЯ

### 1.1 НАК СЛЕДУЕТ ЧИТАТЬ ЭТО РУКОВОДСТВО

В тексте этого руководства отдельные параграфы, содержащие особенно важную информацию о технике безопасности или принципах работы устройства, выделены следующим образом:

**ПРИМЕЧАНИЕ** или **ВАЖНО** содержит уточнения или ссылки на другую ранее упомянутую информацию для предотвращения поломки машины или нанесения ущерба.

Знак  указывает на опасность. Несоблюдение данного предупреждения может привести к получению и нанесению травм и/или нанесению ущерба.

Пункты, обрамленные серой пунктирной рамкой, содержат описание опциональных характеристик, не присущих всем моделям, представленным в данном руководстве. Проверьте, есть ли данная характеристика в вашей модели.

Все обозначения "передний", "задний", "правый" и "левый" указываются относительно рабочего положения оператора.

### 1.2 ОБОЗНАЧЕНИЯ

#### 1.2.1 Рисунки

Рисунки в данном руководстве по эксплуатации пронумерованы 1, 2, 3 и так далее. Компоненты, показанные на рисунках, обозначены буквами А, В, С и так далее. Ссылка на компонент С на рисунке 2 осуществляется при помощи фразы: «См. рис. 2.С» или просто "(рис.2.С)". Изображения на рисунках являются приблизительными. Реальные детали могут отличаться от изображенных.

## 1.2.2 Названия глав

Данное руководство подразделяется на главы и пункты. Пункт под названием “2.1 Обучение” является подпунктом главы “2.1 Правила безопасности”. Ссылки на главы и пункты обозначаются сокращением гл. или пункт и соответствующим номером. Пример: “гл. 2” или “пункт 2.1”.

## 2. ПРАВИЛА БЕЗОПАСНОСТИ

### 2.1 ОБУЧЕНИЕ

**⚠ Ознакомьтесь с органами управления и надлежащим использованием машины. Научитесь быстро останавливать машину. Несоблюдение мер предосторожности и рекомендаций может привести к пожарам и/или серьезным травмам.**

- Ни в коем случае не разрешайте пользоваться машиной детям или лицам, недостаточно хорошо знакомым с правилами обращения с ней. Местное законодательство может устанавливать минимальный возраст пользователя.
- Никогда не используйте машину, если пользователь устал, плохо себя чувствует или находится под воздействием лекарств, наркотиков, алкоголя или веществ, снижающих скорость рефлексов и уровень внимания.
- Помните, что оператор или пользователь несет ответственность за несчастные случаи или ущерб, нанесенный другим лицам или их имуществу. Пользователь несет ответственность за оценку потенциальных рисков на участке, на котором он работает, кроме того, он должен принять все меры предосторожности, чтобы обеспечить свою безопасность и безопасность окружающих, в особенности на склонах, неровных, скользких или неустойчивых поверхностях.
- Если вы намерены передать или одолжить машину другим лицам, удостоверьтесь, что они ознакомились с указаниями по эксплуатации, изложенными в настоящем руководстве.
- Для использования машины для валки и обрезки ветвей необходимо пройти специальный курс обучения.

## 2.2 ПРЕДВАРИТЕЛЬНЫЕ ОПЕРАЦИИ

### Средства индивидуальной защиты (СИЗ)

- Надевайте прилегающую защитную одежду с защитой от порезов, противовибрационные перчатки, каску, защитные очки, пылезащитную маску, наушники для защиты органов слуха и обувь с защитой от порезов и с нескользящей подошвой.
- Не надевайте шарфы, халаты, колье, браслеты, развевающуюся одежду, а также одежду со шнурками и галстуки, а также любые висячие или широкие аксессуары, которые могут застрять в машине или в предметах и материалах, находящихся на рабочем месте.
- Должным образом соберите длинные волосы.

### Двигатели внутреннего сгорания: топливо

- **⚠ ОПАСНОСТЬ!** Бензин и смесь легко воспламеняются.
- Храните бензин и смесь в специально предназначенных для этого канистрах, омоложенных для данной цели, в безопасном месте, вдали от источников тепла и открытого пламени.
- Очищайте канистры и место хранения топлива от остатков опилок, веток, листьев и излишков смазки.
- Не оставляйте канистры в пределах досягаемости детей.
- Не курите во время приготовления смеси, во время заправки или доливки топлива, а также вообще при обращении с топливом.
- Заливайте топливо через воронку, только под открытым небом.
- Избегайте вдыхания паров топлива.
- Не добавляйте топливо и не снимайте пробку бака, когда двигатель работает или когда он горячий.
- Медленно откройте пробку бака, чтобы постепенно сбросить внутреннее давление;
- Не приближайте пламя к заправочному отверстию бака, чтобы проверить его содержимое.
- В случае разлива топлива не запускайте двигатель, уберите машину с места разлива топлива и примите меры по предупреждению возгорания до тех пор, пока топливо не испарится и его пары не рассеются.
- Немедленно уберите все следы топлива, которое пролилось на машину или на землю.
- Всегда возвращайте на место и плотно закручивайте пробки бака и канистры с топливом.


- Не запускайте машину в месте заправки; запуск двигателя необходимо осуществлять на расстоянии не менее, чем 3 метра от места заправки топливом.
- Избегайте контакта топлива с одеждой и, в случае ее загрязнения, переоденьтесь перед запуском двигателя.

## 2.3 ВО ВРЕМЯ РАБОТЫ

### Рабочий участок

- Не включайте двигатель в закрытом пространстве, где может скопиться опасный угарный газ. Запуск должен производиться на улице или в хорошо проветриваемом месте. Не забывайте о том, что выхлопные газы двигателя токсичны.
- Во время запуска машины не направляйте глушитель и, следовательно, выхлопные газы на легковоспламеняющиеся материалы.
- Не используйте машину во взрывоопасной среде, поблизости от горючих жидкостей, газа или пыли. Электрические контакты или механическое трение могут сгенерировать искры, которые могут привести к возгоранию пыли или паров.
- Работайте только при дневном свете или при хорошем искусственном освещении, в условиях хорошей видимости.
- На рабочем участке не должно быть взрослых людей, детей и животных. Необходимо, чтобы другой взрослый человек смотрел за детьми.
- Проверьте, что другие люди находятся на расстоянии, по меньшей мере, 15 метров от радиуса работы машины.
- Избегайте, по возможности, работать на мокрой или скользкой почве, или на любой крутой или неровной поверхности, не обеспечивающей устойчивости оператора во время работы.
- Обращайте особое внимание на неровности почвы (кочки, канавы), на уклон, на скрытые опасности и наличие возможных препятствий, которые могут ограничить видимость.
- Соблюдайте осторожность, работая рядом с обрывами, канавами и берегами водоемов.
- Когда вы работаете на машине рядом с проезжей частью, учитывайте потенциальное присутствие транспортных средств.
- Во избежание пожарной опасности, не оставляйте машину с горячим двигателем среди листьев, сухой травы и других легковоспламеняющихся материалов.

### Правила поведения во время работы

- Во время работы прочно удерживайте машину двумя руками (левая рука должна находиться на передней рукоятке, а правая рука на задней рукоятке, даже если оператор левша) и подальше от всех частей вашего тела.
- Примите устойчивое и прочное положение, и соблюдайте осторожность.
- Избегайте использовать лестницы и неустойчивые платформы.
- Избегайте работать в одиночку или вдали от людей, чтобы вы могли обратиться за помощью при несчастном случае.
- Никогда не работайте бегом, только шагом.
- Следите, чтобы шина не сильно ударялась о посторонние предметы/препятствия, и учитывайте возможное отбрасывание материала, вызванное движением цепи. Если шина ударится о препятствие, может произойти отскок (kickback). Отскок происходит тогда, когда торец цепи касается предмета, или когда дерево нажимает и блокирует цепь во время пиления. Этот контакт с торцом цепи может вызвать быстрый рывок в противоположном направлении, с толчком направляющей шины вверх и к оператору, как в случае блокировки цепи на верхней части шины. В обоих случаях отскок может привести к потере контроля над бензопилой, что может повлечь за собой опаснейшие последствия. Для предотвращения отскока примите следующие меры предосторожности:
  - Держите пилу крепко, охватывая обе рукоятки цепной пилы большим пальцем и другими пальцами руки и расположите свое туловище и руки таким образом, чтобы вы могли сохранять контроль над пилой в случае отскока.
  - Не протягивайте руки слишком далеко и не режьте выше уровня своего плеча.
  - Используйте только направляющие шины и пильные цепи, указанные производителем.
  - Следуйте инструкциям производителя по заточке и техобслуживанию цепной пилы.
- Избегайте попадания под пыль и опилки, отскакивающие от цепи во время резки.
- Не прикасайтесь к частям двигателя, которые нагреваются во время работы. Риск ожогов.
-  В случае поломки или аварий во время работы незамедлительно выключить двигатель и убрать машину, чтобы она не нанесла еще больший ущерб; если произошел несчастный случай



и оператор или третьи лица получили травмы, незамедлительно принять меры по помощи пострадавшим, наиболее подходящие в конкретной ситуации, и обратиться в медицинское учреждение для необходимого лечения. Тщательно удалите материал, который может нанести ущерб или травмы людям и животным, которые могут его заметить.

- **⚠** Продолжительное воздействие вибрации может нанести ущерб нервно-сосудистой системе (эти состояния известны как “синдром Рейно” или “белой руки”), особенно у людей, страдающих расстройством кровообращения. Симптомы могут проявляться на руках, запястьях и пальцах в виде потери чувствительности, онемения, зуда, боли, бледности и изменения структуры кожи. Эти симптомы могут усилиться под воздействием низкой температуры окружающей среды и/или слишком сильного сжимания рукояток. При появлении симптомов следует снизить время использования машины и обратиться к врачу.
- Если операторы, выполняющие подрезку деревьев при помощи бензопилы с использованием троса и страховочной привязи, находятся выше уровня земли, рекомендуется, чтобы:
  - они никогда не работали в одиночку;
  - им помогал напарник, находящийся на земле, который должным образом обучен порядку выполнения действий в случае возникновения чрезвычайных ситуаций;
  - они были обучены общей технике безопасного подъема и рабочим положениям для данной работы;
  - они имели страховочные привязи, тросы, плоские ремни с петлями на концах, карабинные крючки и другие рекомендованные дополнительные средства безопасности или оснастку, которая предотвратила бы падение оператора и цепной пилы.

#### **Ограничения в применении**

- Нельзя позволять работать с машиной людям, которые не в состоянии крепко удерживать ее двумя руками и/или находиться в устойчивом равновесии на ногах во время работы.
- Не работайте в пределах кроны дерева, если у вас нет соответствующей подготовки.

- Никогда не пользуйтесь машиной с поврежденными, отсутствующими или неправильно расположенными защитными приспособлениями.
- Не используйте машину, если дополнительное оборудование/инструмент не установлены в предусмотренных местах.
- Не отключайте, не выключайте, не снимайте и не разбирайте имеющиеся защитные устройства/микровыключатели.
- Не меняйте регулировки двигателя и не перегружайте его. Если двигатель работает в режиме слишком высоких оборотов, риск травм повышается.
- Не подвергайте машину чрезмерным нагрузкам и не используйте маленькую машину для выполнения тяжелой работы; использование подходящей машины снижает риск и повышает качество работы.

## **2.4 ТЕХНИЧЕСКОЕ ОБСЛУЖИВАНИЕ, ХРАНЕНИЕ**

Регулярное техническое обслуживание и правильное хранение являются залогом безопасности машины и поддержания ее эксплуатационных качеств.

### **Техническое обслуживание**

- Для предотвращения опасности возгорания регулярно удостоверяйтесь в отсутствии утечек масла и/или топлива.
- **⚠** Значения уровня шума и вибрации, указанные в настоящем руководстве, являются максимальными рабочими значениями машины. Использование несбалансированного режущего элемента, слишком высокая скорость, отсутствие технического обслуживания существенно влияют на уровень шума и вибрацию. Следовательно, необходимо принять профилактические меры для устранения возможного ущерба, вызванного высоким уровнем шума и вибрационными нагрузками; выполнять обслуживание машины, надевать противושумные наушники, делать перерывы во время работы.

### **Хранение**

- Не ставьте машину с топливом в бачке в помещение, где испарения топлива могут вступить в контакт с пламенем, искрой или источником сильного тепла.
- Для снижения риска пожара не оставляйте контейнеры с отходами в помещении.

## 2.5 ОХРАНА ОКРУЖАЮЩЕЙ СРЕДЫ

Охрана окружающей среды должна являться существенным и первоочередным аспектом при пользовании машиной, во благо человеческого общества и окружающей среды, в которой мы живем.

- Старайтесь не беспокоить окружающих. Используйте машину только в разумное время (не рано утром и не поздно вечером, когда вы можете помешать окружающим).
- Во время работы в окружающую среду попадает некоторое количество масла, необходимого для смазывания цепи; по этой причине используйте только биоразлагаемые масла, предназначенные специально для такого использования. Использование минерального или моторного масла наносит серьезный ущерб окружающей среде.
- Строго соблюдайте местные нормы по утилизации упаковки, масел, топлива, фильтров, поврежденных частей или любых элементов со значительным влиянием на окружающую среду; эти отходы не должны выбрасываться с бытовым мусором, а собираться отдельно и передаваться в специальные центры сбора отходов, выполняющие их переработку.
- Строго соблюдать действующие на местном уровне правила по вывозу отходов.
- После завершения срока службы машины не выбрасывайте ее с бытовым мусором, а обратитесь в центр сбора отходов в соответствии с действующим местным законодательством.

## 3. ОЗНАКОМЛЕНИЕ С МАШИНОЙ

### 3.1 ОПИСАНИЕ МАШИНЫ И ПРЕДУСМОТРЕННОЕ ПРИМЕНЕНИЕ

Данная машина является оборудованием для лесных работ и, в частности, цепной пилой для подрезки деревьев и обрезки ветвей непосредственно на дереве.

Машина состоит из следующих частей:

- двухтактный двигатель внутреннего сгорания, работающий на смеси масло-бензин с воздушным охлаждением;
- режущий орган;
- система с рукояткой.

Движение сообщается через звездочку на зубчатую пильную цепь, которая движется вдоль направляющей шины с пазом.

Движение передается от двигателя к цепи при помощи центробежного сцепления, препятствующего движению цепи, когда двигатель работает на холостом ходу.

Оператор удерживает машину двумя руками за переднюю и заднюю рукоятки, и управляет ей, всегда находясь на безопасном расстоянии от режущего приспособления.

### 3.1.1 Предусмотренная эксплуатация

**⚠ Этот особый тип бензопилы предназначен специально для обрезки деревьев и поэтому должен управляться только квалифицированным оператором, который использует правильный и безопасный метод работы. Данная бензопила предназначена только для обрезки деревьев при соблюдении вышеуказанных условий. Обычно ее надо держать двумя руками, как обычную бензопилу. Некоторые местные законы могут накладывать ограничения на ее применение.**

Эта машина разработана и изготовлена для:

- подрезания и срезания крон высокоствольных деревьев;
- подрезания кустарников, распиливания бревен или деревянных балок, диаметр которых зависит от длины направляющей шины;
- для распиливания исключительно дресвесины
- машиной должен управлять только один человек;
- она должна использоваться только квалифицированными операторами, имеющими подготовку для ухода за деревьями.

### 3.1.2 Неправильное использование

Любое другое использование, отличное от вышеупомянутого, может создать опасность и причинить ущерб людям и/или имуществу. Входит в понятие неправильного использования (в качестве примера, но не ограничиваясь этими случаями):

- выравнивание живой изгороди;
- работы по вырезанию;
- разделение на части поддонов, ящиков и упаковок в целом;
- разделение на части мебели и других предметов, которые могут содержать гвозди, винты или другие металлические компоненты;

- выполнение работ по разделке мяса;
- использование машины для распила недревесных материалов (пластмассовые, строительные материалы);
- использование машины в качестве рычага для подъема, перемещения или разламывания предметов;
- пользование машиной, заблокированной на неподвижных опорах;
- применение режущих приспособлений, отличных от указанных в главе "Технические характеристики". Опасность серьезных ран и травм.
- пользование машиной несколькими операторами.

**ВАЖНО** *Неадекватное использование машины влечет за собой утрату силы гарантии и снимает с изготовителя всю ответственность, возлагая на пользователя ответственность за издержки в случае порчи имущества, получения травм или нанесения ущерба третьим лицам.*

### 3.1.3 Тип пользователя

Данная машина предназначена для широкого потребителя, для непрофессионального применения. Она предназначена для любительского применения.

### 3.2 ЗНАКИ БЕЗОПАСНОСТИ

На машине имеются различные символы (рис. 2). Они призваны напоминать оператору о необходимости внимательной и осторожной эксплуатации.

Значение символов:



#### **ВНИМАНИЕ! ОПАСНОСТЬ!**

Данная машина при неправильном использовании может быть опасной для оператора и окружающих.

**ВНИМАНИЕ!** Прежде, чем пользоваться машиной, прочтите руководство по эксплуатации.



Оператор, работающий на данной машине в нормальных условиях непрерывной работы в течение дня, может быть подвержен воздействию уровня шума, равного или превышающего 85 дБ (А). Использовать защиту для слуха, очки и защитную каску.



Надевайте защитные перчатки и обувь!



**ОПАСНОСТЬ ОТСКОКА (KICKBACK)!** В результате отскока бензопила совершает резкое и неуправляемое движение к оператору. Всегда работайте в условиях безопасности. Используйте цепи, оснащенные защитными звеньями, ограничивающими отскок.



Никогда не держите машину одной рукой! Крепко держите машину обеими руками, чтобы контролировать ее движение и снизить риск отскока.



Использовать подходящую защиту для ступней и ног, а также для кистей и рук.



Данная бензопила предназначена для операторов, имеющих соответствующую подготовку для ухода за деревьями.

**ВАЖНО** Поврежденные или нечитаемые наклейки нуждаются в замене. Закажите новые наклейки в авторизованном сервисном центре.

### 3.3 ИДЕНТИФИКАЦИОННЫЙ ЯРЛЫК ИЗДЕЛИЯ

На идентификационном ярлыке изделия указана следующая информация (рис. 1):

1. Уровень звуковой мощности
2. Знак соответствия директиве
3. Месяц / Год изготовления
4. Тип машины
5. Заводской номер
6. Наименование и адрес изготовителя
7. Код изделия
8. Количество выпусков

Впишите идентификационные данные машины в специальные поля на ярлыке, помещенном на обратной стороне обложки.

**ВАЖНО** Указывайте идентификационные данные, указанные на идентификационном ярлыке, каждый раз при обращении в авторизованный сервисный центр.

**ВАЖНО** Образец декларации соответствия находится на последних страницах руководства.

### 3.4 ОСНОВНЫЕ КОМПОНЕНТЫ

В состав машины входят следующие основные компоненты (Рис. 1):

- A. Двигатель:** обеспечивает движение режущего приспособления
- B. Передняя рукоятка:** опорная рукоятка, расположенная в передней части бензопилы. За нее надо брать левой рукой.
- C. Задняя рукоятка:** опорная рукоятка, расположенная в задней части бензопилы. За нее надо брать правой рукой. Здесь расположены основные органы управления ускорением движения.
- D. Фронтальное защитное устройство:** защитное приспособление, расположенное между передней рукояткой и зубчатой цепью, которое защитит руку от ран, если она соскользнет с рукоятки. Это защитное приспособление используется для включения тормоза цепи (пункт 5.7).
- E. Точка крепления:** крепежное устройство, которое позволяет прикрепить бензопилу к тросу или ремню, чтобы потом карабинными крючками прикрепить ее к страховочной привязи оператора;
- F. Направляющая шина:** удерживает и направляет зубчатую цепь.
- G. Зубчатая цепь:** пильный элемент, состоящий из звеньев, оборудованных маленькими ножами, которые называют "зубцами", и боковыми соединениями,

закрепленными заклепками. Ее натяжение поддерживается при помощи регулятора натяжения цепи.

- H. Цепеуловитель:** предохранительное устройство, расположенное у основания направляющей шины, функцией которого является перехватывать цепь и предотвращать ее неконтролируемое движение в случае разрыва или выхода из направляющей.
- I. Зубчатый упор:** приспособление, установленное напротив точки присоединения направляющей шины, которое действует в качестве точки опоры для дерева или ствола.
- J. Защита зубчатого упора:** кожух зубчатого упора, который используется при перемещении, транспортировке или хранении машины. Эту защиту необходимо снимать во время работы.
- K. Кожух направляющей пилы:** кожух цепной пилы, устанавливаемый на направляющую шину, который используется при перемещении, транспортировке или хранении машины.

## 4. МОНТАЖ

**ВАЖНО** Правила безопасности приведены в гл. 2. Строго соблюдайте указания для предотвращения серьезных рисков и опасности.

В связи со складированием и транспортировкой некоторые составные части машины не собираются непосредственно на заводе, их необходимо собрать после удаления упаковочного материала, согласно следующим указаниям.

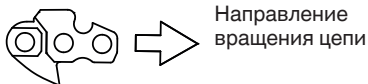
**⚠ Распаковка и завершение монтажа должны выполняться на твердой и ровной поверхности, где достаточно места для перемещения машины и ее упаковки, необходимо всегда пользоваться соответствующими инструментами. Перед использованием машины необходимо выполнить все указания, изложенные в разделе "МОНТАЖ".**

### 4.1 КОМПОНЕНТЫ ДЛЯ МОНТАЖА

В упаковке имеются компоненты для монтажа, приведенные в следующей таблице:

Описание
Направляющая шина с кожухом

Пильная цепь
Ключ
Напильник для заточки цепи
Документация



Направление вращения цепи

#### 4.1.1 Распаковка

1. Вскрываете упаковку осторожно и внимательно, чтобы не потерять компоненты.
2. Ознакомьтесь с документами, лежащими в коробке, в том числе, с данным руководством.
3. Извлеките из коробки все отдельные компоненты.
4. Извлеките из коробки машину.
5. Выбросьте коробку и упаковочные материалы в соответствии с местным законодательством.

#### 4.2 МОНТАЖ НАПРАВЛЯЮЩЕЙ ШИНЫ И ЗУБЧАТОЙ ЦЕПИ

**⚠ При обращении с шиной и цепью всегда надевайте толстые рабочие перчатки. Соблюдайте особую осторожность при монтаже шины и цепи, чтобы не снизить уровень безопасности и эффективности машины; если у вас возникнут сомнения, обращайтесь в магазин.**

**⚠ Все операции выполняются при выключенном двигателе.**

**⚠ Прежде, чем установить шину, удостоверьтесь, что тормоз цепи не включен (пункт 5.7).**

1. Отвинтите гайку (Рис. 3.А) и снимите корпус сцепления (Рис. 3.В), чтобы получить доступ к ведущей звездочке и к гнезду шины.
2. Снимите пластмассовую проставку (Рис. 3.С); эта проставка предназначена исключительно для транспортировки упакованной машины, и больше не нужна.
3. Установите шину (Рис. 4.А), вставив шпильку (Рис. 4.В) в выемку (Рис. 4.С) и протолкните ее к задней части корпуса машины.
4. Наклоните машину, чтобы облегчить обертывание цепи вокруг ведущей звездочки (Рис. 5).
5. Оберните цепь (Рис. 6.А) вокруг ведущей звездочки (Рис. 6.В) и вдоль направляющих шины (Рис. 6.С), соблюдая направление вращения.

6. Если на консоли шины имеется ведомая звездочка, следите, чтобы звенья цепи правильно вставлялись в углубления звездочки (Рис. 7).
7. Вновь установите корпус (Рис. 8.А), не затягивая гайку полностью и следя за тем, чтобы рычаг включения тормоза цепи правильно установился (Рис. 8.В) в соответствующее углубление на фронтальном защитном устройстве.
8. Удостоверьтесь, что стержень регулятора натяжения цепи (Рис. 8.С) корпуса сцепления правильно вставлен в специальное отверстие шины (Рис. 8.Д); в противном случае воздействуйте на винт регулятора натяжения цепи при помощи отвертки до тех пор, пока стержень полностью не войдет в отверстие.
9. Воздействуйте на винт регулятора натяжения цепи (Рис. 9.А) до получения требуемого натяжения цепи.
10. Удерживая шину в приподнятом положении, затяните до упора гайку корпуса при помощи прилагаемого ключа (Рис. 10).

#### 4.2.1 Проверка натяжения цепи

Проверить натяжение цепи. Натяжение является правильным когда, при захвате цепи на середине шины, звенья не выходят из направляющей (Рис. 11).

### 5. СРЕДСТВА УПРАВЛЕНИЯ

#### 5.1 ВЫКЛЮЧАТЕЛЬ ВКЛЮЧЕНИЯ/ВЫКЛЮЧЕНИЯ ДВИГАТЕЛЯ

Выполняет запуск и останов двигателя (Рис. 12.А).

Можно запускать двигатель и приступать к работе.



Двигатель выключается.

После выключения выключатель автоматически возвращается в положение запуска.””

## 5.2 РЫЧАГ УПРАВЛЕНИЯ ОБОГАТИТЕЛЕМ (ВОЗДУШНАЯ ЗАСЛОНКА)

Используется для запуска холодного двигателя. Рычаг управления воздушной заслонкой имеет два положения (Рис. 12.D):



Положение А - Воздушная заслонка открыта (работа в нормальном режиме и горячий запуск двигателя).



Положение В - Воздушная заслонка закрыта (для холодного запуска двигателя).

## 5.3 КНОПКА УПРАВЛЕНИЯ НАСОСОМ ПОДНАЧКИ ТОПЛИВА (ПРАЙМЕР)



После нажатия резиновой кнопки управления топливонасосом топливо поступает во впускной коллектор карбюратора, способствуя запуску двигателя (Рис. 13.E).

## 5.4 РЫЧАГ УПРАВЛЕНИЯ ДРОССЕЛЕМ

Позволяет регулировать скорость цепи.

Включить рычаг управления дросселем (Рис. 12.В) возможно только при одновременном нажатии блокировочного рычага дросселя (Рис. 12.С).

Правильная скорость работы достигается, когда рычаг управления дросселем (Рис. 12.В) находится в конечном положении.

## 5.5 БЛОКИРОВОЧНЫЙ РЫЧАГ ДРОССЕЛЯ

Блокировочный рычаг дросселя (Рис. 12.С) позволяет включать рычаг управления дросселем (Рис. 12.В).

## 5.6 РУКОЯТКА РУЧНОГО ЗАПУСКА

Предназначена для ручного запуска двигателя (Рис. 13.F).

## 5.7 ТОРМОЗ ЦЕПИ

Эта предохранительная тормозная система нужна, чтобы блокировать вращение цепи в случае отскоков (отдачи) во время работы. Отскок бывает вызван аномальным контактом с консолью шины, в результате чего шина резко подскакивает вверх и рука ударяется о фронтальное защитное устройство (Рис. 1.D).

Для того чтобы выключить тормоз цепи, необходимо вручную его разблокировать.



Тормоз цепи выключен. Для этого необходимо полностью оттянуть назад, к передней рукоятке, фронтальное защитное устройство (Рис. 1.D), чтобы был слышен щелчок.



Тормоз цепи включен. Для этого необходимо полностью оттянуть назад фронтальное защитное устройство (Рис. 1.D) в переднее положение.



**Не используйте машину, если тормоз цепи работает неисправно, и обратитесь к Вашему дистрибьютору для проведения необходимых проверок.**

## 6. ЭКСПЛУАТАЦИЯ МАШИНЫ

**ВАЖНО** Правила безопасности приведены в гл. 2. Строго соблюдайте указания для предотвращения серьезных рисков и опасности.

### 6.1 ПРЕДВАРИТЕЛЬНЫЕ ОПЕРАЦИИ

Перед началом работы необходимо выполнить несколько проверок и операций, чтобы обеспечить эффективную работу в условиях максимальной безопасности.

**ВАЖНО** Машина поставляется с пустыми баками для смеси и для масла для смазки цепи.

#### 6.1.1 Заправка топливом

Прежде чем пользоваться машиной заправьте ее топливом. Способ приготовления смеси,

порядок выполнения заправки и меры предосторожности см. в пункте 7.3.

### 6.1.2 Заправка маслом для смазки цепи

Прежде чем пользоваться машиной, заправьте ее маслом для смазки цепи. Порядок выполнения и меры предосторожности при заправке маслом изложены в пункте 7.4.

### 6.1.3 Проверка натяжения цепи

**⚠** *Все операции выполняются при выключенном двигателе.*

**⚠** *Всегда надевайте плотные рабочие перчатки.*

Проверить натяжение цепи. Натяжение является правильным когда, при захвате цепи на середине шины, звенья не выходят из направляющей (Рис. 11).

Для того чтобы отрегулировать натяжение цепи:

1. ослабьте гайку корпуса при помощи прилагаемого ключа;
2. воздействуйте на винт регулятора натяжения цепи (Рис. 9.А) до получения требуемого натяжения цепи;
3. удерживая шину в приподнятом положении, затяните до упора гайку корпуса при помощи прилагаемого ключа (Рис. 10).

**⚠** *Не работайте с ослабленной цепью, чтобы это не привело к опасной ситуации, если цепь выйдет из направляющих шины.*

**ВАЖНО** *В первое время необходимо проводить проверки чаще обычного из-за необходимости подгонки натяжения цепи.*

## 6.2 ПРОВЕРКИ БЕЗОПАСНОСТИ

Выполните следующие проверки безопасности и удостоверьтесь, что результаты проверок соответствуют данным, приведенным в таблице.

**⚠** *Прежде чем приступить к работе, всегда проверяйте безопасность машины.*

**⚠** *Ежедневно выполняйте проверку машины перед применением, после падения или других ударов, чтобы выявить повреждения или серьезный ущерб.*

### 6.2.1 Общая проверка

Предмет	Результат
Рукоятки и защитные устройства (Рис. 1.B - 1.C - 1.D)	В сухом, чистом состоянии, без следов масла или смазки, они должны быть установлены правильно и прочно прикреплены к машине.
Винты на машине и на шине	Прочно затянуты (не ослаблены)
Направляющая шина (Рис. 1.F)	Монтаж выполнен правильно.
Цепь (Рис. 1.G)	Заточена, не повреждена и не изношена, правильно установлена и натянута.
Воздушный фильтр (Рис. 37.C)	Должен быть чистым
Кабель свечи	Его целостность не должна быть нарушена во избежание образования искр.
Колпачок свечи (Рис. 31.A)	Он должен быть целым и правильно установленным на свечу

## 6.2.2 Проверка работы машины

Действие	Результат
Запустить машину (пункт 6.4)	Цепь (Рис. 1.G) не должна двигаться, когда двигатель работает на холостом ходу. <b>⚠ Не используйте машину, если цепь движется, когда двигатель работает на холостом ходу; в этом случае необходимо обратиться к Вашему дистрибьютору.</b>
Одновременно нажмите на рычаг управления дросселем (Рис. 12.B) и блокировочный рычаг дросселя (Рис. 12.C).	Рычаги должны двигаться беспрепятственно, без приложения усилий. Цепь движется.
Отпустите рычаг управления дросселем (Рис. 12.B) и блокировочный рычаг дросселя (Рис. 12.C)	Рычаги должны автоматически и быстро вернуться в нейтральное положение, двигатель должен быстро вернуться в режим холостого хода, а цепь должна остановиться.
Включите рычаг управления дросселем (не нажимая на блокировочный рычаг) (Рис. 12.B)	Рычаг управления дросселем остается заблокированным.
Включите выключатель включения/выключения двигателя (Рис. 12.A)	Выключатель должен беспрепятственно перемещаться из одного положения в другое, а при отпускании должен автоматически возвращаться в положение запуска.

Действие	Результат
<b>ПРОВЕРКА ТОРМОЗА ЦЕПИ</b> 1. Запустите машину (пункт 6.4). 2. Крепко возьмитесь за рукоятки обеими руками. 3. Воздействуя на рычаг управления дросселем, чтобы поддерживать цепь в движении, протолкните вперед фронтальное защитное устройство тыльной стороной левой руки (пункт 5.7).	3. Цепь должна немедленно остановиться.  После остановки цепи незамедлительно отпустите рычаг управления дросселем и выключите тормоз цепи (пункт 5.7).

**⚠ Если результат любой проверки отличается от приведенного в таблице, пользоваться машиной нельзя! Сдайте машину в сервисный центр для выполнения проверок и ремонта.**

## 6.3 ПОДГОТОВКА К ИСПОЛЬЗОВАНИЮ БЕНЗОПИЛЫ НА ДЕРЕВЕ

Бензопила должна быть оснащена плоским ремнем с петлями на концах для ее подсоединения к страховочной привязи оператора.

1. Прикрепите плоский ремень с петлями на концах к точке крепления (Рис. 14.A) в задней части бензопилы.
2. Обеспечить подходящие карабинные крепления, чтобы выполнить косвенное крепление (используя плоский ремень с петлями на концах) и прямое крепление (в точке крепления бензопилы к страховочной привязи оператора).
3. Включите машину на земле, чтобы нагреть двигатель (пункт 6.4 / 6.4.1).
4. Выключите бензопилу (пункт 6.9).
5. Передайте машину оператору, находящемуся на дереве.

**⚠ Удостоверьтесь, что бензопила прочно прикреплена, когда вы ее передаете оператору, работающему на дереве, и удостоверьтесь, что она прикреплена к страховочной привязи, прежде чем отсоединить ее от подъемного оборудования.**



6. Прикрепите бензопилу к специальной точке крепления на страховочной привязи оператора (Рис. 16). Точки крепления могут быть расположены в центре (спереди или сзади) или сбоку:
- по возможности, подсоединяйте бензопилу к задней центральной точке, чтобы она не соприкасалась с подъемными тросами и чтобы оператор удерживал ее вес на спине (Рис. 17).

**ПРИМЕЧАНИЕ** *Возможность прикрепить бензопилу непосредственно к страховочной привязи уменьшает риск повреждения оснастки при перемещении вокруг дерева.*

**⚠** *Бензопила должна быть всегда выключена, когда она прикреплена непосредственно к страховочной привязи.*

**ВАЖНО** *При изменении места крепления бензопилы рекомендуется, чтобы перед ее отцеплением от предыдущего места крепления оператор убедился бы, что она прикреплена к новому месту крепления.*

## 6.4 ЗАПУСК

Перед запуском машины:

1. Снимите кожух направляющей пилы (Рис. 1.К) и защиту зубчатого упора (Рис. 1.Ж) (если она используется).
2. Убедитесь, что шина и цепь не касаются земли или других предметов.
3. Удостоверьтесь, что тормоз цепи включен (пункт 5.7).

**ВАЖНО** *Во избежание разрывов не вытягивайте пусковой трос во всю длину, не волочите его вдоль края отверстия направляющей троса и отпуская рукоятку постепенно, чтобы ее возврат на место не был неконтролируемым.*

**ВАЖНО** *Никогда не наматывайте пусковой трос на руку.*

**⚠** *Никогда не запускать бензопилу, держа ее за пусковой трос и отпуская ее. Этот метод очень опасен, поскольку приводит к полной потере контроля над машиной и над цепью.*

**ПРИМЕЧАНИЕ** *Выключатель всегда находится в положении запуска (пункт 5.1).*

### 6.4.1 Холодный запуск

**⚠** *Под “холодным” запуском подразумевается запуск, производимый как минимум через 5 минут после останова двигателя или после заправки топливом.*

1. Удостоверьтесь, что тормоз цепи включен (пункт 5.7).
2. Закройте воздушную заслонку, установив рычаг в положение «В» (Рис. 12.D).
3. Нажмите на кнопку управления топливоподкачивающим насосом (Рис.13.E) 6 раз, чтобы наполнить карбюратор смесью.
4. Разместите машину в устойчивом положении на земле; плотно прижимайте машину к земле, левую руку держите на передней рукоятке, а правое колено на задней рукоятке, чтобы не потерять контроль во время запуска (Рис. 15).

**⚠** *Если машину не удерживать крепко, толчок двигателя может привести к потере равновесия оператора или привести к удару шины о препятствие или направить ее на оператора.*

5. Медленно оттяните пусковую рукоятку на 10-15 см до тех пор, пока вы не почувствуете сопротивление, затем потяните ее еще 4 раза, пока вы не услышите первые взрывы. На этом этапе двигатель не запускается.

**ВАЖНО** *Не тяните пусковую рукоятку более 4 раз.*

6. Отпустите рычаг управления воздушной заслонкой (Рис. 12.D), установив рычаг в положение «А».
7. Снова потяните за пусковую рукоятку, чтобы двигатель исправно заработал.
8. Сразу после запуска двигателя одновременно и на короткое время нажмите на рычаг управления дросселем (Рис. 12.B) и блокировочный рычаг дросселя (Рис. 12.C), чтобы отключить предускоритель. Включите двигатель, чтобы он работал в режиме холостых оборотов в течение хотя бы 10-15 секунд.
9. Выключите тормоз цепи (пункт 5.7).

**ВАЖНО** *Избегайте работы двигателя на высокой скорости при включенном тормозе цепи; это может привести к перегреву и повреждению сцепления.*

10. Двигатель должен работать на холостых оборотах хотя бы в течение 1 минуты перед использованием машины.

**ВАЖНО** Если рукоятка пускового троса задействуется несколько раз подряд при закрытой воздушной заслонке, двигатель может залиться, что приведет к затруднительному пуску. В случае заливания двигателя (см. пункт 15.5).

#### 6.4.2 Горячий запуск

Для "горячего" запуска (сразу после останова двигателя):

1. Удостоверьтесь, что тормоз цепи включен (пункт 5.7).
2. Нажмите на кнопку подкачивающего насоса (Рис. 13.Е) 6 раз, чтобы наполнить карбюратор смесью.
3. Закройте воздушную заслонку (положение «В» - пункт 5.2) и сразу же снова откройте ее (положение «А» - пункт 5.2); таким образом включится предпускоритель.

#### 4.a запуск для лесохозяйственных работ (пункт 6.6):

- Выполните пункты 4 - 7 - 8 - 9 описанной ранее процедуры (пункт 6.4.1)

#### 4.b запуск для подрезки деревьев на высоте (пункт 6.7):

- держите машину с правой или с левой стороны от туловища:
  1. с левой стороны держите бензопилу левой рукой за переднюю рукоятку и отдалите бензопилу от туловища, держа пусковую рукоятку правой рукой;
  2. с правой стороны держите бензопилу правой рукой за одну из рукояток и отдалите бензопилу от туловища, держа пусковую рукоятку левой рукой.
- Выполните пункты 7 - 8 - 9 описанной ранее процедуры (пункт 6.4.1)

**⚠ Тормоз цепи необходимо всегда включать, прежде чем включенная бензопила будет опущена на плоский ремень с петлями на концах.**

## 6.5 ОПИСАНИЕ РАБОТЫ

Прежде, чем впервые приступить к валке леса или обрезке ветвей, рекомендуется:

- пройти специальный курс обучения работе на оборудовании этого типа;
- внимательно ознакомиться с правилами безопасности и указаниями по эксплуатации, изложенными в настоящем руководстве;

- поупражняться на пнях, растущих из земли или прикрепленных к подставке, чтобы ознакомиться с работой машины и наиболее подходящими методами распиловки.

Всегда проверяйте, что топлива достаточно перед выполнением обрезки в критических или неблагоприятных условиях.

Для правильной эксплуатации машины выполните следующие действия:

- Всегда выключайте тормоз цепи перед включением дросселя.
- Всегда прочно удерживайте машину двумя руками, левая рука должна находиться на передней рукоятке, а правая рука на задней рукоятке, даже если оператор левша.

## 6.5.1 Проверки, выполняемые во время работы

### 6.5.1.a Проверка натяжения цепи

Во время работы цепь постепенно растягивается, поэтому требуется часто проверять ее натяжение (пункт 6.1.3).

### 6.5.1.b Проверка подачи масла

**ВАЖНО** Не используйте машину без смазки! Масляный бак может почти полностью опорожниться, когда топливо полностью израсходуется. Не забудьте заливать масло в масляный бак каждый раз, когда вы заправляете машину топливом (пункт 7.4).

**⚠ Проверяя подачу масла, убедитесь, что шина и цепь правильно установлены.**

Запустите двигатель (пункт 6.4), удерживайте его на средних оборотах и проверьте, распределяется ли масло по цепи так, как показано на рисунке (Рис. 18).

## 6.6 ЛЕСОХОЗЯЙСТВЕННЫЕ РАБОТЫ

### 6.6.1 Обрезка ветвей дерева

**⚠ Удостоверьтесь, что участок, на который будут падать ветви, свободен.**

**⚠ При подрезке деревьев, когда оператор находится выше уровня земли,**

**при помощи троса и страховочной привязи, тщательно выполняйте все указания, изложенные в пункте 6.7.**

1. Расположитесь с противоположной стороны относительно срезаемой ветви.
2. Начинайте с нижних ветвей, переходя к тем, которые расположены выше.
3. Выполняйте обрезку сверху вниз, чтобы шина не застряла (Рис. 19).

### 6.6.2 Валка дерева

**ВАЖНО** Если двое или более людей одновременно выполняют распиловку и валку, эти действия должны выполняться на разных участках, расстояние между которыми должно быть равно, по меньшей мере, высоте спиленного дерева, умноженной на 2,5. Не валите деревья, валка которых может подвергнуть риску людей, задеть линию электропередачи или причинить материальный ущерб. Если дерево задело линию электропередачи, необходимо незамедлительно сообщить об этом в энергетическую компанию.

Перед началом валки:

- необходимо принять во внимание естественный наклон дерева, расположение крупных ветвей и направление ветра, чтобы предусмотреть траекторию падения дерева;
- удалить с дерева грязь, камни, фрагменты коры, гвозди, металлические элементы и провода;
- освободить пространство вокруг дерева и найти хорошую опору для ног;
- обеспечить надлежащие пути для укрытия, на которых нет препятствий; они должны располагаться под углом приблизительно 45° в направлении, противоположном направлению падения дерева (Рис. 20) и должны позволять оператору удалиться на безопасный участок, расположенный на расстоянии, приблизительно в 2,5 раза превышающем высоту сваливаемого дерева;
- Находитесь выше участка, по которому дерево, возможно, покатится или куда оно упадет после валки.

#### • Разрез у основания

1. Расположитесь справа от дерева, за бензопилой.
2. Выполните горизонтальный разрез, покрывающий 1/3 диаметра дерева, перпендикулярный направлению падения (Рис. 21.А).

#### • Задняя метка валки

3. Выполните заднюю метку валки, по меньшей мере, на 5 см выше горизонтального разреза (Рис. 21.В).
4. Выполните заднюю метку валки, оставив достаточно древесины для «шарнира» (Рис. 21.С). «Шарнир» предотвращает скручивание дерева и его падение в неправильном направлении. Не прорезайте «шарнир» насквозь.
5. Не вынимая шины, постепенно сокращайте толщину "шарнира" до тех пор, пока дерево не упадет.
6. Если существует риск, что дерево упадет в неправильном направлении или же отклонится назад и погнет зубчатую цепь, приостановите пиление до выполнения задней метки валки и вставьте деревянные, пластмассовые или алюминиевые клинья (Рис. 21.Д), чтобы раскрыть разрез. Бейте кувалдой по клинью, чтобы дерево упало согласно требуемой траектории.
7. Когда дерево начинает падать, надо извлечь машину из разреза, выключить ее (пункт 6.9), уложить ее на землю и покинуть участок по пути для укрытия. Надо быть очень осторожными, поскольку сверху могут падать ветви, кроме того, вы можете споткнуться.

### 6.6.3 Обрезка ветвей после валки

Ниже описан порядок обрезки ветвей после валки.

**⚠ Уделите внимание точкам опоры ветви на земле, возможности присутствия напряжения, направлению, которое может принять ветка на распиловке и возможной неустойчивости дерева после обрезки ветви.**

Необходимо оставить нижние, более крупные ветви, на которые опирается лежащий на земле ствол. Отсеките маленькие ветви одним движением (Рис. 22.А). Ветви, находящиеся в натяжении, лучше срезать снизу вверх, чтобы не погнуть ценную бензопилу (Рис. 22.В).

### 6.6.4 Распиловка ствола

«Распилить» ствол означает разрезать его по всей его длине.

Важно удостовериться, что Вы стоите на неподвижной опоре и что Ваш вес равномерно распределен на обе ноги. Если возможно, рекомендуется приподнять ствол, чтобы он опирался на ветви, бревна или чурки.

Благодаря использованию зубчатого упора, распиловка ствола выполняется более удобно (Рис. 1.1):

1. установите зубчатый упор на ствол и с его помощью дайте машине совершить дугообразное движение, в результате которого шина войдет в дерево (Рис. 23);
2. повторите это действие несколько раз, если необходимо, меняя точку опоры зубчатого упора.

#### • Ствол, лежащий на земле

Если ствол опирается на точки опоры по всей длине, его разделка начинается в верхней части (верхняя распиловка) (Рис. 24.А).

- Разрезать приблизительно до половины диаметра, затем повернуть ствол и завершить распиловку с противоположной стороны.

#### • Ствол, опирающийся на один конец

Когда ствол опирается только на один конец:

- выполните разрез, охватывающий 1/3 диаметра в нижней части (нижняя распиловка) (Рис. 25.А);
- затем надо выполнить завершающий разрез, выполнив верхнюю распиловку, которая должна соединиться с первым разрезом (Рис. 25.В).

#### • Ствол, опирающийся на оба конца

Когда ствол опирается на оба конца:

- выполните разрез, охватывающий 1/3 диаметра в верхней части (верхняя распиловка) (Рис. 26.А);
- затем надо выполнить завершающий разрез, сделав снизу разрез, охватывающий 2/3 диаметра, который должен соединиться с первым разрезом (Рис. 26.В).

#### • Ствол под уклоном

При распиловке ствола под уклоном необходимо всегда находиться выше него (Рис. 27).

Во время операции, при завершении разреза, чтобы не потерять контроль, необходимо уменьшить давление резки, не выпуская рукояток машины. Необходимо избегать контакта машины с землей.

## 6.7 ПРИ ПОДРЕЗКЕ ДЕРЕВЬЕВ, КОГДА ОПЕРАТОР НАХОДИТСЯ ВЫШЕ УРОВНЯ ЗЕМЛИ, ПРИ ПОМОЩИ ТРОСА И СТРАХОВОЧНОЙ ПРИВЯЗИ

**ВАЖНО** В настоящем разделе описываются рабочие процедуры, обеспечивающие уменьшение риска получения травм при использовании бензопил для подрезки деревьев, когда оператор находится выше уровня земли, при помощи троса и страховочной привязи. Их не следует рассматривать как замену формальному обучению. Изложенные в настоящем приложении руководящие указания являются примерами хорошей организации работ. Всегда следует соблюдать находящиеся в силе законы и правила.

### 6.7.1 Использование бензопилы двумя руками

Использование бензопилы двумя руками позволяет выполнить условия:

- в случае отскока бензопила удерживается достаточно крепко;
- контроль над бензопилой, который снижает вероятность ее соприкосновения с подъемными тросами и с туловищем оператора;
- безопасное рабочее положение позволяет избежать потери контроля над бензопилой, которая может стать причиной соприкосновения с бензопилой (непредвиденное движение бензопилы во время ее работы).

Для того чтобы можно было держать бензопилу обеими руками, в качестве общего правила, оператор должен всегда стремиться занять безопасное положение при работе с бензопилой:

- на уровне боков при выполнении горизонтальных распилов или
- на уровне солнечного сплетения при выполнении вертикальных распилов.

- Когда оператор работает вблизи вертикального ствола и при этом боковая сила рабочего положения низкая, достаточно наличия хорошей опоры, чтобы обеспечить безопасное рабочее положение.
- Когда оператор отдаляется от ствола, боковые силы увеличиваются, поэтому возникает необходимость устранить их или противодействовать им одним из следующих способов:

- изменить направление главного троса посредством дополнительной точки крепления;
- использовать плоский ремень с петлями на концах, который можно регулировать непосредственно на страховочной привязи, в дополнительной точке крепления (Рис. 28);
- Для того чтобы способствовать созданию хорошей опоры в рабочем положении можно использовать временный хомут, изготовленный из круглого ремня, в который следует продеть ногу. (Рис. 29).

### 6.7.2 Использование бензопилы одной рукой

**⚠ Не держите бензопилу только одной рукой, если вы находитесь в нестабильном рабочем положении или предпочитаете использовать бензопилу, а не ручную пилу, для подрезки веток небольшого диаметра.**

Бензопила для обрезки деревьев может использоваться одной рукой только когда:

- у оператора не получается занять такое рабочее положение, которое позволяло бы ему использовать обе руки,
- одной рукой он должен держаться за что-либо,
- оператор должен выполнить распил, который требует полностью вытянуть руку за линию туловища оператора (Рис. 30).

Оператор никогда не должен:

- выполнять распил, когда участок с повышенным риском отскока находится на конце шины бензопилы;
- "держат и пилить" части дерева;
- пытаться удержать падающие части дерева.

### 6.8 РЕКОМЕНДАЦИИ ПО ЭКСПЛУАТАЦИИ

**ПРИМЕЧАНИЕ** Во время первых 6-8 часов работы машины избегать использовать двигатель при максимальном числе оборотов.

**ВАЖНО** Выключайте машину (пункт 6.6) во время перемещения от одной рабочей зоны к другой.

**⚠ При блокировке цепи во время работы незамедлительно остановите машину.**

Если во время подрезки деревьев на высоте (при помощи троса и страховочной привязи) бензопила застревает, оператор должен:

1. - немедленно выключить машину;
2. надежно прикрепить ее к части ветви, которая идет от ствола к распилу или к отдельному тросу устройства;
3. вытянуть бензопилу из выполненного распила, приподняв при этом ветвь, если необходимо;
4. в случае необходимости использовать ручную пилу или вторую бензопилу, чтобы освободить застрявшую бензопилу, выполнив распил, по крайней мере, на расстоянии 30 см от застрявшей бензопилы. Распилы для высвобождения бензопилы следует выполнять по направлению к верхушке ветви (иначе говоря, между защемленной бензопилой и верхушкой ветви, а не между стволом и защемленной бензопилой). Это делается, чтобы отпиленная часть ветви не тащила за собой бензопилу, что еще более усложнит сложившуюся ситуацию.

### 6.9 ОСТАНОВ

Для останова машины:

1. Отпустите рычаг управления дросселем (Рис. 12.В), чтобы двигатель поработал на холостом ходу несколько секунд.
2. Установите выключатель (Рис. 12.А) в положение «О».
3. Дождитесь останова цепи.

**⚠ После установки дросселя в режим холостого хода требуется несколько секунд, прежде чем цепь остановится.**

**⚠ Сразу после выключения двигатель может быть очень горячим. Не прикасаться. Существует опасность ожога.**

### 6.10 ПОСЛЕ ЭКСПЛУАТАЦИИ

- Отсоедините колпачок свечи (Рис. 31.А).
- Установите кожух направляющей пилы.
- Дайте машине остыть.
- Ослабьте гайки крепления шины, чтобы уменьшить натяжение цепи.
- Тщательно очистите машину от пыли и рабочих отходов, и очистите цепь от следов опилок и отложений масла (пункт 7.5, пункт 7.6).
- Проверьте, что нет ослабленных или поврежденных компонентов. Если необходимо, замените

поврежденные компоненты и затяните ослабленные винты и болты.

**ВАЖНО** Выключайте машину (пункт 6.9), отсоединяйте колпачок свечи (Рис. 31.А) и устанавливайте кожух направляющей пилы каждый раз, когда вы не используете машину или оставляете ее без присмотра.

## 7. ПЛАНОВОЕ ТЕХНИЧЕСКОЕ ОБСЛУЖИВАНИЕ

### 7.1 ОБЩИЕ СВЕДЕНИЯ

**ВАЖНО** Правила безопасности приведены в гл. 2. Строго соблюдайте указания для предотвращения серьезных рисков и опасности.

**⚠** *Перед любой проверкой, очисткой, техническим обслуживанием/регулировкой машины:*

- Остановите машину;
  - Дождитесь полной остановки цепи;
  - Установите кожух направляющей пилы, за исключением обслуживания непосредственно шины или цепи;
  - Отсоедините колпачок свечи (Рис. 31.А);
  - Подождите, пока двигатель остынет;
  - прочитайте соответствующее руководство;
  - Наденьте подходящую одежду, рабочие перчатки и защитные очки;
- Периодичность и описание операций технического обслуживания приведены в "Таблице технического обслуживания" (см. главу 13). Целью этой таблицы является помочь вам поддерживать эффективность и безопасность вашей машины. В ней указаны основные операции технического обслуживания машины и периодичность, предусмотренная для каждой из них. Выполняйте указанные действия по истечении первого из указанных сроков.
- Использование неоригинальных запасных частей и дополнительного оборудования может отрицательно сказаться на работе и безопасности машины. Изготовитель не несет ответственности за ущерб или травмы, вызванные данными изделиями.
- Оригинальные запчасти можно приобрести в сервисном центре или у авторизованных дистрибьюторов.
- Ни в коем случае не использовать машину с износившимися или поврежденными частями. Поврежденные

детали следует всегда заменять, их никогда не ремонтируют.

**ВАЖНО** Все операции по техническому обслуживанию и регулировке, не описанные в данном руководстве, должны быть выполнены через вашего дистрибьютора или в специализированном сервисном центре.

### 7.2 ПРИГОТОВЛЕНИЕ СМЕСИ

Эта машина оборудована двухтактным двигателем, требующим смеси, состоящей из бензина и смазочного масла.

**ВАЖНО** Применение одного бензина повреждает двигатель и приводит к утрате гарантии.

**ВАЖНО** Использовать только качественное топливо и смазку для поддержания эксплуатационных характеристик и обеспечения долгого срока службы механических органов.

#### 7.2.1 Характеристики бензина

Использовать только неэтилированный бензин, октановое число которого не меньше 90.

**ВАЖНО** Неэтилированный бензин образует осадок при хранении свыше 2 месяцев. Всегда используйте свежий бензин!

#### 7.2.2 Характеристики масла

Использовать только высококачественное синтетическое масло, специально предназначенное для двухтактных двигателей, минимальная спецификация JASO FC. Ваш дистрибьютор имеет специальные масла, разработанные для данного типа двигателя, способные гарантировать повышенную защиту. Использование данных масел позволяет получить 2% смесь, то есть состоящую из 1 части масла на каждые 50 частей бензина.

#### 7.2.3 Приготовление и хранение смеси

В таблице указаны количества масла и бензина, используемые для приготовления смеси.

Бензин	Синтетическое масло для двухтактных двигателей
литры	литры
1	0,025
2	0,050
3	0,075
5	0,125
10	0,250

Для приготовления смеси:

1. Налить в специальную канистру приблизительно половину бензина.
2. Добавить все масло.
3. Залить оставшийся бензин.
4. Закрыть пробку и сильно взболтать.

**ВАЖНО** Смесь подвержена старению. Не готовить избыточное количество смеси, чтобы избежать образования осадка.

**ВАЖНО** Держать отдельно и идентифицировать тару со смесью и бензином, чтобы не перепутать их в момент использования.

**ВАЖНО** Периодически очищайте емкости бензина и смеси, чтобы удалить возможный осадок.

### 7.3 ЗАПРАВКА ТОПЛИВОМ

 **Заправка топливом должна выполняться на выключенной машине, с отсоединенным колпачком свечи.**

Перед началом заправки:

1. Сильно встряхнуть канистру со смесью.
2. Поместить машину на ровную поверхность, в устойчивое положение, с пробкой бака смеси, обращенной вверх.

**ПРИМЕЧАНИЕ** Рядом с пробкой бака для смеси (Рис. 32.А) имеется следующий символ:



Бак для смеси

3. Очистить пробку бака и расположенный вокруг участок, чтобы грязь не попала внутрь во время заправки.

4. Осторожно открывать пробку бака, чтобы постепенно сбросить давление.
5. Налить топливо при помощи воронки, следя за тем, чтобы бак не был заполнен до самых краев.

### 7.4 ЗАЛИВКА МАСЛА ДЛЯ ЦЕПИ В БАК

**ПРИМЕЧАНИЕ** Рядом с пробкой бака масла для смазки цепи (Рис. 32.В) имеется следующий символ:



Бак масла для смазки цепи

**ВАЖНО** Используйте исключительно специальное масло для бензопил или адгезионную смазку для бензопил. Не используйте масло, содержащее примеси, чтобы не засорить фильтр бака и не нанести масляному насосу необратимые повреждения.

Важно использовать масло высокого качества, чтобы хорошо смазать детали пильного аппарата; бывшее в использовании масло или масло плохого качества снижают эффективность смазки и сокращают срок службы цепи и шины.

- Полностью наполняйте бак для масла (при помощи воронки) всякий раз при заправке топливом: поскольку емкость бака для масла рассчитана таким образом, чтобы топливо израсходовалось прежде, чем масло, так вы избежите использования машины без смазки.

### 7.5 ОЧИСТКА МАШИНЫ И ДВИГАТЕЛЯ

Всякий раз после работы тщательно очищайте машину от пыли и рабочих отходов.

- Для снижения опасности пожара:
  - очищайте машину, и в частности двигатель и зону глушителя, от остатков опилок, веток, листьев и излишков смазки;
  - часто продувайте ребра цилиндра сжатым воздухом.
- Во избежание перегрева и повреждения двигателя:
  - воздухозаборные решетки для охлаждения (Рис. 33) должны всегда содержаться в чистоте, на них не должно быть опилок и отходов.

- На колпаке сцепления не должно быть опилок и отходов (Рис. 34), для очистки снимите корпус сцепления (пункт 4.3) и вновь установите его на место после очистки.

Приблизительно каждые 30 часов необходимо производить смазывание внутреннего подшипника через вашего дистрибьютора.

## 7.6 ОЧИСТКА ЦЕПИ

Каждый раз после использования очищайте цепь от следов опилок и отложений масла.

Если грязь устойчивая или она превратилась в смолу, снимите цепь и на несколько часов погрузите ее в емкость со специальным чистящим средством. Затем сполосните ее чистой водой и нанесите спреем подходящий антикоррозийный состав, а затем вновь установите ее на машину.

## 7.7 ЦЕПЕУЛОВИТЕЛЬ

Каждый раз перед использованием проверяйте состояние цепеуловителя (Рис. 1.Н) и ремонтируйте его, если он поврежден.

## 7.8 СМАЗОЧНЫЕ ОТВЕРСТИЯ МАШИНЫ И ШИНЫ

Каждый день перед использованием снимайте корпус сцепления (пункт 4.3), демонтируйте шину и проверяйте, что смазочные отверстия машины (Рис. 35.А) и направляющей шины (Рис. 35.В) не засорены.

## 7.9 КРЕПЕЖНЫЕ ГАЙКИ И ВИНТЫ

- Каждый раз перед использованием проверяйте затяжку всех винтов и гаек для уверенности в том, что машина всегда безопасна при работе.
- Каждый раз перед использованием проверяйте прочность закрепления рукояток.

## 8. ВНЕОЧЕРЕДНОЕ ТЕХНИЧЕСКОЕ ОБСЛУЖИВАНИЕ

### 8.1 ОЧИСТКА ВОЗДУШНОГО ФИЛЬТРА

**ВАЖНО** *Очистка воздушного фильтра очень важна для исправной работы и долгого срока службы машины. Не работайте без фильтра или с поврежденным*

*фильтром, чтобы не нанести двигателю неустранимых повреждений.*

Очистка выполняется через каждые 8-10 часов работы.

Чтобы очистить фильтр:

1. Отвинтите ручку (Рис. 36.А);
2. снимите крышку (Рис. 37.В) и воздушный фильтр (Рис. 37.С).
3. Осторожно постучите по фильтрующему элементу (Рис. 37.С) для удаления грязи и, если необходимо, прочистить его сжатым воздухом при низком давлении.

**ВАЖНО** *Фильтрующий элемент (Рис. 37.С) никогда не следует мыть и необходимо заменять всякий раз, когда он слишком грязный или поврежден.*

4. Вновь установите воздушный фильтр (Рис. 37.С) и крышку (Рис. 37.В).
5. Вновь привинтите ручку (Рис. 36.А).

### 8.2 МЕТАЛЛИЧЕСКАЯ ЛЕНТА ТОРМОЗА ЦЕПИ

Через вашего дистрибьютора ежемесячно проверяйте целостность металлической ленты (Рис. 38.А), расположенной вокруг колпака сцепления.

Если лента изношена или деформирована, ее необходимо заменить.

### 8.3 ВЕДУЩАЯ ЗВЕЗДОЧКА ЦЕПИ

Периодически проверяйте состояние звездочки цепи, обратившись для этого к официальному дистрибьютору, и замените ее, когда износ превысит допустимые пределы.

**⚠ Не устанавливайте новую цепь с изношенной звездочной или наоборот.**

### 8.4 ПРОВЕРКА СВЕЧИ

Доступ к свече (Рис. 39.А) осуществляется при помощи удаления крышки воздушного фильтра (Рис. 39.В).

Периодически демонтируйте и очищайте свечу, удаляя возможные отложения при помощи металлической щетки (Рис. 40.А). Проверяйте и восстанавливайте правильное расстояние между электродами (Рис. 40.В). Вновь установите свечу, закрутив ее до упора при помощи ключа в комплекте. Свечу следует заменить на другую свечу с аналогичными характеристиками в случае



перегорания электродов или повреждения изоляции. Следует производить замену в любом случае каждые 100 часов работы.

## 8.5 ПУСКОВОЙ ТРОС

Пусковой трос необходимо заменить через вашего дистрибьютора при первых признаках износа.

## 8.6 ТЕХНИЧЕСКОЕ ОБСЛУЖИВАНИЕ ЗУБЧАТОЙ ЦЕПИ

**⚠ Из соображений безопасности и эффективности работы очень важно, чтобы режущие приспособления были хорошо заточены.**

Необходимо выполнять заточку цепи, когда:

- Вид опилок напоминает пыль.
- Для пиления требуется приложить большую силу.
- Пиление не прямое.
- Увеличивается вибрация.
- Увеличивается расход топлива.

**⚠ Если цепь недостаточно заточена, повышается риск отскока (kickback).**

**ВАЖНО** Рекомендуется выполнять заточку в специализированном сервисном центре, тогда она будет выполнена на специальном оборудовании, обеспечивающем минимальный срез материала и равномерную заточку всех режущих кромок.

### 8.6.1 Заточка цепи

Заточка цепи выполняется при помощи специальных напильников с круглым сечением, диаметр которых специально подбирается для каждого типа цепи (см. “Таблицу обслуживания цепи”, гл. 14), необходимо обладать навыками и опытом, чтобы не повредить режущие кромки.

Для заточки цепи:

1. Выключите машину (пункт 6.9).
2. Выключите тормоз цепи (пункт 5.7).
3. Прочно заблокируйте шину с установленной цепью при помощи надлежащего зажимного приспособления (Рис. 41.А), удостоверившись, что цепь движется свободно.

4. Натяните цепь, если она ослаблена (пункт 6.1.3).
5. Вставьте напильник во впадину зубца, поддерживая постоянный наклон по профилю режущей кромки (Рис. 41.В). Использование пластины для заточки облегчает работу напильником (Рис. 41.С).
6. Приложите напильник несколько раз исключительно спереди и повторите это действие на всех режущих кромках в том же направлении (правые или левые).
7. Поменяйте расположение шины в зажимном приспособлении на противоположное и повторите это действие на остальных режущих кромках.
8. Проверьте, что зубец-ограничитель (Рис. 41.Д) соответствует уровням, указанным в “Таблице обслуживания цепи” (гл. 14), обработайте возможный выступ плоским напильником, закруглив профиль.
9. После заточки удалите все следы обработки напильником и пыль, и смажьте цепь при помощи масляной ванны.

### 8.6.2 Замена зубчатой цепи

Необходимо заменить цепь, когда:

- длина режущей кромки снижается до 5 мм или менее (Рис. 41.Е);
- зазор звеньев на заклепках слишком велик.
- скорость пиления медленная, и многократное выполнение заточки не повышает скорость пиления. Цепь изношена.

**ВАЖНО** После замены цепи необходимо проводить проверки ее натяжения чаще обычного из-за необходимости подгонки натяжения цепи.

## 8.7 ТЕХНИЧЕСКОЕ ОБСЛУЖИВАНИЕ НАПРАВЛЯЮЩЕЙ ШИНЫ

**ПРИМЕЧАНИЕ** Для правильного выполнения обслуживания направляющей шины требуются особая компетенция и специальный инструмент; из соображений безопасности предпочтительно выполнять обслуживание через официального дистрибьютора.

Во избежание асимметричного износа шины необходимо периодически переворачивать ее.

Для поддержания эффективной работы шины необходимо:

1. смазывать специальным шприцем (который не входит в комплектацию) подшипники ведомой звездочки (если она имеется);
2. очищать паз шины специальным скребком (он не входит в комплектацию) (Рис. 42.А);
3. очищать смазочные отверстия (Рис. 42.В);
4. плоским напильником (не входящим в комплектацию) удалите заусенцы с боков и устраните возможное несоответствие уровней между направляющими.

### 8.7.1 Замена шины

Необходимо заменить шину, когда:

- глубина выемки становится меньше высоты звеньев (которые никогда не должны касаться дна);
- внутренняя стенка направляющей изношена до такой степени, что цепь наклоняется вбок.

### 8.8 РЕГУЛИРОВКА ХОЛОСТОГО ХОДА

**⚠** Если режущее приспособление движется на холостом ходу двигателя, обратитесь к Вашему дистрибьютору для выполнения надлежащей регулировки двигателя (пункт 8.9).

### 8.9 РЕГУЛИРОВКА КАРБЮРАТОРА

Карбюратор регулируется на заводе так, чтобы обеспечить максимальные эксплуатационные характеристики в любых условиях работы, с минимальным выделением вредных газов, в условиях соблюдения действующих норм.

В случае низких эксплуатационных характеристик обращайтесь к вашему дистрибьютору для того, чтобы он проверил карбюрацию и двигатель.

Регулировка карбюратора:

**T** = регулировка холостого хода

**L** = регулировка смеси низкой скорости

**H** = регулировка смеси высокой скорости

## 9. ХРАНЕНИЕ

**ВАЖНО** Правила безопасности при хранении машины приведены в пункте 2.4. Строго соблюдайте

указания для предотвращения серьезных рисков и опасности.

Если машина не будет использоваться в течение 2 - 3 месяцев и более, следует принять меры, чтобы избежать затруднений при возобновлении работы или необратимых повреждений двигателя.

Перед тем, как убрать машину на хранение:

1. Отвинтить гайку корпуса сцепления, снять корпус, цепь и шину.
2. Опорожнить масляный бак, налить приблизительно 100-120 куб.см специальной чистящей жидкости и закрыть пробой.
3. Вновь установите корпус (Рис. 8.А), не затягивая гайку полностью и следя за тем, чтобы рычаг включения тормоза цепи правильно установился (Рис. 8.В) в соответствующее углубление на фронтальном защитном устройстве (полностью оттянутом назад).
4. Запустить машину и удерживать двигатель в ускоренном режиме до тех пор, пока не израсходуется вся чистящая жидкость.
5. Запустить двигатель в режиме холостого хода и оставить его включенным до тех пор, пока не закончится топливо в баке и карбюраторе.
6. Дать двигателю остыть.
7. Отвинтить свечу.
8. Налить в отверстие свечи чайную ложку масла (нового) для двухтактных двигателей.
9. Несколько раз потянуть пусковую рукоятку для распределения масла в цилиндре.
10. Вновь установить свечу с поршнем в верхней мертвой точке (видной через отверстие свечи, когда поршень находится в конце хода).
11. Тщательно почистить машину.
12. Проверить, что машина не имеет повреждений. Если необходимо, свяжитесь с авторизованным сервисным центром.
13. Храните машину:
  - в сухом помещении
  - защищенном от погодного воздействия
  - с правильно установленным кожухом направляющей пилы
  - вне досягаемости детей.
  - удостоверьтесь, что вы убрали ключи и инструмент, использовавшиеся для обслуживания.

В момент возобновления работы на машине:

1. Отвинтить свечу.

2. Несколько раз потянуть за пусковую рукоятку для удаления избытка масла.
3. Проверить свечу (пункт 8.4).
4. Подготовить машину (пункт 4, гл. 6).

## 10. ПЕРЕМЕЩЕНИЕ И ТРАНСПОРТИРОВКА

При перемещении или транспортировке машины:

- Выключите машину (пункт 6.9).
- Дождитесь останова цепи.
- Отсоедините колпачок свечи (Рис. 31.А)
- Установите кожух направляющей пилы.
- Возьмите машину исключительно за рукоятки и направьте шину в направлении, противоположном направлению движения.

При перевозке машины на автотранспорте необходимо:

- расположить ее таким образом, чтобы она ни для кого не представляла опасности
- прочно прикрепить ее к транспортному средству тросами или цепями для того, чтобы избежать опрокидывания, которое может вызвать повреждение и утечку топлива.

## 11. СЕРВИСНОЕ ОБСЛУЖИВАНИЕ И РЕМОНТ

В этом руководстве изложены все указания, необходимые для управления машиной и для правильного выполнения основных операций технического обслуживания, которое должен выполнять пользователь. Для выполнения всех действий по регулировке и обслуживанию, не описанных в этом руководстве, обращайтесь к Вашему дистрибьютору или в специализированный сервисный центр, располагающий подготовленным персоналом и оборудованием, необходимыми для правильного выполнения работы, поддержания уровня безопасности и восстановления первоначального состояния машины. Операции, выполненные в неподходящих для этого структурах или неквалифицированными людьми, приводят к аннулированию всех видов гарантии и снимают с изготовителя всю ответственность и обязательства.

- Только авторизованные сервисные центры могут выполнять гарантийный ремонт и обслуживание.

- Авторизованные сервисные центры используют только оригинальные запасные части. Оригинальные запасные части и дополнительное оборудование были специально разработаны для машин данного типа.
- Использование неоригинальных запасных частей и дополнительного оборудования не утверждено Изготовителем и приводит к утрате действия гарантии.
- Рекомендуется раз в год отвозить машину в авторизованный сервисный центр для обслуживания, ухода и проверки исправности предохранительных устройств.

## 12. УСЛОВИЯ ГАРАНТИИ

Гарантия покрывает все дефекты материалов и изготовления. Пользователь должен будет scrupulously следовать всем указаниям, изложенным в приложенной документации. Гарантия не покрывает ущерб, вызванный:

- Недостаточным ознакомлением с сопроводительной документацией.
  - Невнимательностью.
  - Неправильными или неразрешенными эксплуатацией и монтажом.
  - Использованием неоригинальных запчастей.
  - Использованием дополнительных приспособлений, не поставленных или не утвержденных Изготовителем.
- Гарантия также не распространяется на:
- Естественный износ таких расходных материалов, как режущие приспособления, предохранительные болты.
  - Естественный износ.


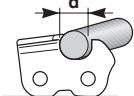
Права покупателя защищает законодательство его страны. Настоящая гарантия никак не ограничивает прав покупателя, предусмотренных законами его страны.

### 13. ТАБЛИЦА ТЕХНИЧЕСКОГО ОБСЛУЖИВАНИЯ

Операция	Периодичность		Пункт
	Первый раз	Далее каждые	
<b>МАШИНА</b>			
Проверка всех креплений	-	Каждый раз перед использованием	7.9
Проверка безопасности / Проверка органов управления	-	Каждый раз перед использованием	6.2
Проверка состояния цепиуловителя	-	Каждый раз перед использованием	7.7
Проверка смазочных отверстий машины и шины	-	Каждый день перед использованием	7.8
Общая очистка и проверка	-	Каждый раз после использования	7.5
Очистка цепи	-	Каждый раз после использования	7.6
Смазывание внутреннего подшипника колпака сцепления	-	30 часов	7.5 *
Проверка металлической ленты тормоза цепи	-	1 раз в месяц	8.2 *
Проверка ведущей звездочки цепи	-	1 раз в месяц	8.3 *
Техническое обслуживание цепи	-	-	8.6, 14
Техническое обслуживание шины	-	-	8.7
<b>ДВИГАТЕЛЬ</b>			
Проверка уровня / заправка топливом	-	Каждый раз перед использованием	7.3.
Заливка масла для цепи	-	Каждый раз при заправке топливом	7.4.
Общая очистка и проверка	-	Каждый раз после использования	7.5
Очистка воздушного фильтра	-	8-10 часов / в конце каждого сезона	8.1
Очистка свечи	-	10 часов / в конце каждого сезона	8.4
Замена свечи	-	100 часов / в конце каждого сезона	8.4

\* Операция, которая должна быть выполнена через вашего дистрибьютора или в специализированном сервисном центре

## 14. ТАБЛИЦА ОБСЛУЖИВАНИЯ ЦЕПИ

Шаг цепи		Уровень зубца-ограничителя (а)		Диаметр напильника (d)	
					
в дюймах	мм	в дюймах	мм	в дюймах	мм
3/8	9,6	0,025	0,64	5/32	4,0
1/4	6,4	0,025	0,64	5/32	4,0

**⚠** В таблице указаны данные по заточке различных типов цепей, но это не подразумевает возможности использования цепей, отличных от омологированных и перечисленных в “Таблице правильных комбинаций шина-цепь”.

## 15. ВЫЯВЛЕНИЕ НЕПОЛАДОК


НЕПОЛАДКА	ВОЗМОЖНАЯ ПРИЧИНА	УСТРАНЕНИЕ
1. Двигатель не включается или самопроизвольно выключается	Неправильная процедура запуска	Соблюдайте указания (пункт 6.4)
	Свеча грязная или неправильное расстояние между электродами	Проверить свечу (пункт 8.4).
	Воздушный фильтр засорен	Очистить и/или заменить фильтр (пункт 8.1).
	Проблемы в карбюраторе	Свяжитесь с авторизованным сервисным центром.
2. Двигатель включается, но имеет слабую мощность	Воздушный фильтр засорен	Очистить и/или заменить фильтр (пункт 8.1).
	Проблемы в карбюраторе	Свяжитесь с авторизованным сервисным центром.
3. Двигатель работает неравномерно или не набирает мощность при нагрузке	Свеча грязная или неправильное расстояние между электродами	Проверить свечу (пункт 8.4).
	Неисправности в шине и цепи	Проверить, что цепь движется свободно и направляющие шины не деформированы.
	Проблемы в карбюраторе	Свяжитесь с авторизованным сервисным центром.
4. Двигатель слишком сильно дымит	Неправильный состав смеси	Приготовить смесь по инструкции (пункт 7.2)
	Проблемы в карбюраторе	Свяжитесь с авторизованным сервисным центром.
5. Заливание двигателя	Ручной стартер был задействован несколько раз подряд при закрытой воздушной заслонке	Удалить свечу (пункт 8.4) и плавно потянуть рукоятку пускового троса (Рис. 13.F) чтобы удалить избыток топлива; затем высушить электроды свечи и вновь установить ее на двигатель.


НЕПОЛАДКА	ВОЗМОЖНАЯ ПРИЧИНА	УСТРАНЕНИЕ
6. Масло не вытекает	Масло плохого качества	При холодном двигателе опорожнить бак, прочистить бак и каналы чистящей жидкостью, и заменить масло.
	Смазочные отверстия забиты	Прочистить (гл. 7.8)
7. Цепь движется, когда двигатель работает на холостом ходу	Неправильная регулировка карбюрации	Свяжитесь с авторизованным сервисным центром.
8. Машина начинает аномально вибрировать	Части машины повреждены или ослаблены	Выключите машину и отсоедините кабель свечи (Рис. 31.А). Выявите наличие возможных повреждений Проверьте, нет ли ослабленных частей и затяните их Обратитесь в специализированный сервисный центр для выполнения проверок, замены и ремонта.
9. Машина ударилась о посторонний предмет	Части машины повреждены или ослаблены	Выключите машину и отсоедините кабель свечи (Рис. 31.А). Выявите наличие возможных повреждений Проверьте, нет ли ослабленных частей и затяните их Обратитесь в специализированный сервисный центр для выполнения проверок, замены и ремонта.

Если после выполнения описанных выше действий неполадки не исчезли, свяжитесь с вашим дистрибьютором.

## 16. ДОПОЛНИТЕЛЬНОЕ ОБОРУДОВАНИЕ

В “Таблице правильных комбинаций шина-цепь” указан перечень всех возможных комбинаций между шиной и цепью с пометкой, на какой машине их можно применять – они отмечены символом “✓”. В этой же таблице указаны характеристики цепей и шин, омологированных для каждой машины.

 **В качестве запасных частей используйте только указанные в таблице шины и цепи. Использование неутвержденных комбинаций может привести к серьезным травмам и повредить машину.**

 **Поскольку выбор, монтаж и эксплуатация шины и цепи, - это действия, которые пользователь выполняет самостоятельно, он же несет и всю ответственность за**

**ущерб, из этого вытекающий. В случае сомнений или незнания характеристик каждой шины и цепи, обращайтесь в магазин или в специализированный центр по садоводству.**

# DICHIARAZIONE CE DI CONFORMITÀ

(Direttiva Macchine 2006/42/CE, Allegato II, parte A)

1. **La Società:** STIGA SpA – Via del Lavoro, 6 – 31033 Castelfranco Veneto (TV) – Italy
2. Dichiaro sotto la propria responsabilità, che la macchina: Motosega a catena per lavori forestali  
abbattimento / sezionamento / sramatura di alberi

a) Tipo / Modello Base

SPR 276, SPR 276 C

b) Mese/Anno di costruzione

c) Matricola

d) Motore

a scoppio

3. È conforme alle specifiche delle direttive:

• MD: 2006/42/EC

e) Ente Certificatore

N°0905 – Intertek Deutschland GmbH

Stangenstrasse 1, 70771 Leinfelden-Echterdingen - Germany

f) Esame CE del tipo:

Nº. 17SHW0740-01

• OND: 2000/14/EC, ANNEX V

D. Lgs. 262/2002, ANNEX V (Italy)

• EMCD: 2014/30/EU

4. Riferimento alle Norme armonizzate:

EN ISO 11681-2:2011

EN ISO 14982:2009

g) Livello di potenza sonora misurato

108,1

dB(A)

h) Livello di potenza sonora garantito

111

dB(A)

j) Potenza netta installata

0,7

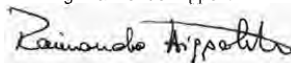
kW

m) Persona autorizzata a costituire il Fascicolo Tecnico:

STIGA SpA  
Via del Lavoro, 6  
31033 Castelfranco Veneto (TV) - Italia

n) CastelfrancoV.to, 19.06.2017

Vice Presidente Quality & Customer Service  
Ing. Raimondo Hippoliti








- IT** • Il contenuto e le immagini del presente manuale d'uso sono stati realizzati per conto di STIGA SpA e sono tutelati da diritto d'autore – E' vietata ogni riproduzione o alterazione anche parziale non autorizzata del documento.
- BG** • Съдържанието и изображенията в настоящото ръководство са извършени за STIGA SpA и са защитени с авторски права – Забранява се всяко неотуризирано възпроизвеждане или промяна, дори и отчасти на документа.
- BS** • Sadržaj i slike iz ovog korisničkog priručnika napravljeni su isključivo za STIGA SpA i zaštićeni su autorskim pravima – zabranjena je svaka neovlaštena reprodukcija ili izmjena dokumenta, djelomično ili u potpunosti.
- CS** • Obsah a obrázky v tomto návodu k použití byly zpracovány jménem společnosti STIGA SpA a jsou chráněny autorským právem – Reprodukce či nepovolené pozměňování tohoto dokumentu, a to i částečně, je zakázáno.
- DA** • Indhold og illustrationer i denne vejledning er blevet skabt på vegne af STIGA SpA og er beskyttet af ophavsret – Enhver gengivelse eller ændring, også delvis, af dokumentet uden autorisation hertil er forbudt.
- DE** • Inhalt und Bilder dieser Bedienungsanleitung wurden im Namen von STIGA SpA erstellt und sind urheberrechtlich geschützt – Jede nicht genehmigte Vervielfältigung oder Veränderung, auch auszugsweise, dieses Dokumentes ist verboten.
- EL** • Το περιεχόμενο και οι εικόνες στο παρόν εγχειρίδιο χρήσης δημιουργήθηκαν για λογαριασμό της εταιρείας STIGA SpA και προστατεύονται από πνευματικά δικαιώματα – Απαγορεύεται οποιαδήποτε αναπαραγωγή ή τροποποίηση, έστω και μερική, του εγγύρφου χωρίς έγκριση.
- EN** • The content and images in this User Manual were produced expressly for STIGA SpA and are protected by copyright – any unauthorised reproduction or modification to the document, either partially or in full, is prohibited.
- ES** • El contenido y las imágenes del presente manual de uso han sido creados por STIGA SpA y están protegidos por los derechos de autor – Se prohíbe toda reproducción o modificación, incluso parcial, no autorizada del documento.
- ET** • Käesoleva kasutusjuhendi sisu ja kujutised on toodetud konkreetselt ettevõttele STIGA SpA ja neile rakendub autoritaiseadus – dokumendi igasugune osaline või täielik ilma loata reprodutseerimine või muutmine on keelatud.
- FI** • Tämän käyttöoppaan sisältö ja kuvat on valmistettu STIGA SpA -yhtiön toimesta ja niitä suojaa tekijänoikeuslaki. – Asiakirjan kaikenlainen kopioiminen tai muuttaminen, osittainkin, on kielletty ilman erityistä lupaa.
- FR** • Le contenu et les images du présent manuel d'utilisation ont été réalisés pour le compte de STIGA SpA et sont protégés par un droit d'auteur - Toute reproduction ou modification non autorisée, même partielle, du document, est interdite.
- HR** • Sadržaj i slike u ovom priručniku za uporabu izrađeni su za tvrtku STIGA SpA te su obuhvaćeni autorskim pravima – Zabranjuje se neovlašteno umnožavanje ili prilagodba, djelomična ili u cijelosti, ovog dokumenta.
- HU** • Ennek a használati útmutatónak a tartalma és a benne szereplő képek kizárólag a STIGA SpA számára készültek és szerzői joggal védettek – tilos a dokumentum bármely részének vagy egészének engedély nélküli sokszorosítása és módosítása.
- LT** • Šio naudotojo vadovo turinys ir paveikslėliai skirti tik „STIGA SpA“ ir yra saugomi autorių teisėmis – dokumentą atgaminti ar modifikuoti, visiškai arba iš dalies, yra draudžiama.
- LV** • Šis lietotāja rokasgrāmatas saturs un attēli ir veidoti tikai STIGA SpA un ir aizsargāti ar autoritētiesībām. Jebkāda dokumenta vai tā daļas prettiesiska kopēšana vai pārveide ir stingri aizliegta.
- MK** • Содржината и сликите во Упатството за корисникот се подготвени исклучиво за STIGA SpA и се заштитени со авторски права – забрането е секое делумно или целосно неовластено репродуцирање или измена на документот.
- NL** • De inhoud en de afbeeldingen van deze gebruikshandleiding werden gerealiseerd voor rekening van STIGA SpA en zijn beschermd door het auteursrecht – Elke niet-geautoriseerde reproductie of wijziging, ook gedeeltelijke, van het document is verboden.
- NO** • Innholdet og bildene i denne brukerveiledningen er utført på oppdrag fra STIGA SpA og er beskyttet ved opphavsrett - Enhver gjengivelse eller endring, selv kun delvis, er forbudt.
- PL** • Treść oraz ilustracje zawarte w niniejszej instrukcji obsługi powstały na zlecenie spółki STIGA SpA i są chronione prawami autorskimi – Zabrania się wszelkiego kopiowania bądź modyfikowania, także częściowego, niniejszego dokumentu bez uzyskania stosownej zgody.
- PT** • As imagens e os conteúdos contidos no presente Manual do Utilizador foram expressamente criados para uso exclusivo da STIGA SpA, encontrando-se protegidos por direitos de autor. Qualquer tipo de reprodução ou alteração, parcial ou integral, não autorizadas deste Manual estão expressamente proibidas.
- RO** • Conținutul și imaginile din manualul de utilizare de față au fost realizate în numele STIGA SpA și sunt protejate de drepturi de autor – Este interzisă orice reproducere sau modificare chiar și parțială neautorizată a documentului.
- RU** • Тесты и изображения, содержащиеся в настоящем руководстве, были созданы в интересах STIGA SpA и защищены авторскими правами – Любое несанкционированное воспроизведение или изменение документа запрещено.
- SK** • Obsah a obrázky v tomto návode na používanie boli spracované menom spoločnosti STIGA SpA a sú chránené autorským právom – Reprodukcie či nepovolené pozměňovanie tohto dokumentu, a to aj čiastočne, je zakázané.
- SL** • Vsebine in slike v tem uporabniškem priručniku so izdelane za podjetje STIGA SpA in so zaščiten z avtorskimi pravicami – vsakršno nepooblaščenno razmnoževanje ali spreminjanje dokumenta, v celoti ali delno, je prepovedano.
- SR** • Sadržaj i slike ovog priručnika za upotrebu su napravljeni u ime STIGA SpA i zaštićeni su autorskim pravima – Zabranjena je svaka potpuna ili delimična reprodukcija ili izmena dokumenta bez odobrenja.
- SV** • Innehållet och bilderna i denna användarhandbok har framställts för STIGA SpA och skyddas av upphovsrätt – all form av reproduktion eller ändring, även partiell, som inte auktoriserats är förbjuden.
- TR** • Bu Kullanıcı Kilavuzundaki içerik ve resimler açığca STIGA SpA için üretilmiştir ve telif hakkı ile korunmaktadır – dokümanın izinsiz olarak tamamen ya da kısmen herhangi bir şekilde çoğaltılması ya da değiştirilmesi yasaktır.



.....	
Type: .....	 LWA ..... dB
..... -s/n ..... -Art.N .....	
CE	

**STIGA SpA**

Via del Lavoro, 6

31033 Castelfranco Veneto (TV) ITALY

Автотовары «130»