



ТЕЛЕФОНЫ

0 (800) 800 130
(050) 462 0 130
(063) 462 0 130
(067) 462 0 130

130
COM.UA

Интернет-магазин
автотоваров



SKYPE
km-130

АВТОМАГНИТОЛЫ — Магнитолы • Медиа-ресиверы и станции • Штатные магнитолы • CD/DVD чейнджеры • FM-модуляторы/USB адаптеры • Flash память • Переходные рамки и разъемы • Антенны • Аксессуары | **АВТОЗВУК** — Акустика • Усилители • Сабвуферы • Процессоры • Кроссоверы • Наушники • Аксессуары | **БОРТОВЫЕ КОМПЬЮТЕРЫ** — Универсальные компьютеры • Модельные компьютеры • Аксессуары | **GPS НАВИГАТОРЫ** — Портативные GPS • Встраиваемые GPS • GPS модули • GPS трекеры • Антенны для GPS навигаторов • Аксессуары | **ВИДЕОУСТРОЙСТВА** — Видеорегистраторы • Телевизоры и мониторы • Автомобильные ТВ тюнеры • Камеры • Видеомодули • Транскодеры • Автомобильные ТВ антенны • Аксессуары | **ОХРАННЫЕ СИСТЕМЫ** — Автосигнализации • Мотосигнализации • Механические блокираторы • Иммобилайзеры • Датчики • Аксессуары | **ОПТИКА И СВЕТ** — Ксенон • Биксенон • Лампы • Светодиоды • Стробоскопы • Оптика и фары • Омыватели фар • Датчики света, дождя • Аксессуары | **ПАРКТРОНИКИ И ЗЕРКАЛА** — Задние парктроники • Передние парктроники • Комбинированные парктроники • Зеркала заднего вида • Аксессуары | **ПОДОГРЕВ И ОХЛАЖДЕНИЕ** — Подогревы сидений • Подогревы зеркал • Подогревы дворников • Подогревы двигателей • Автохолодильники • Автокондиционеры • Аксессуары | **ТЮНИНГ** — Виброизоляция • Шумоизоляция • Тонировочная пленка • Аксессуары | **АВТОАКСЕССУАРЫ** — Радар-детекторы • Громкая связь Bluetooth • Стеклоподъемники • Компрессоры • Звуковые сигналы, СГУ • Измерительные приборы • Автопылесосы • Автокресла • Разное | **МОНТАЖНОЕ ОБОРУДОВАНИЕ** — Установочные комплекты • Обивочные материалы • Декоративные решетки • Фазоинверторы • Кабель и провод • Инструменты • Разное | **ПИТАНИЕ** — Аккумуляторы • Преобразователи • Пуско-зарядные устройства • Конденсаторы • Аксессуары | **МОРСКАЯ ЭЛЕКТРОНИКА И ЗВУК** — Морские магнитолы • Морская акустика • Морские сабвуферы • Морские усилители • Аксессуары | **АВТОХИМИЯ И КОСМЕТИКА** — Присадки • Жидкости омывателя • Средства по уходу • Полироли • Ароматизаторы • Клеи и герметики | **ЖИДКОСТИ И МАСЛА** — Моторные масла • Трансмиссионные масла • Тормозные жидкости • Антифризы • Технические смазки



В магазине «130» вы найдете и сможете купить в Киеве с доставкой по городу и Украине практически все для вашего автомобиля. Наши опытные консультанты предоставят вам исчерпывающую информацию и помогут подобрать именно то, что вы ищете. Ждем вас по адресу

<https://130.com.ua>

Einhell®

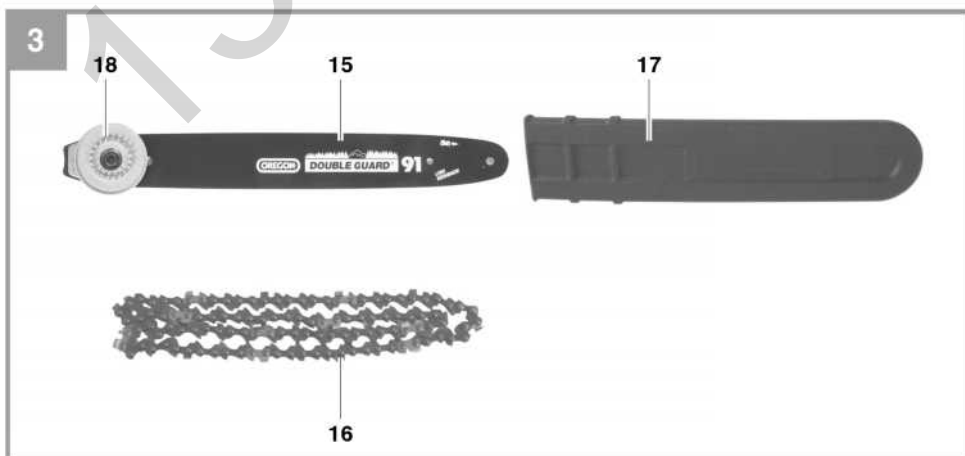
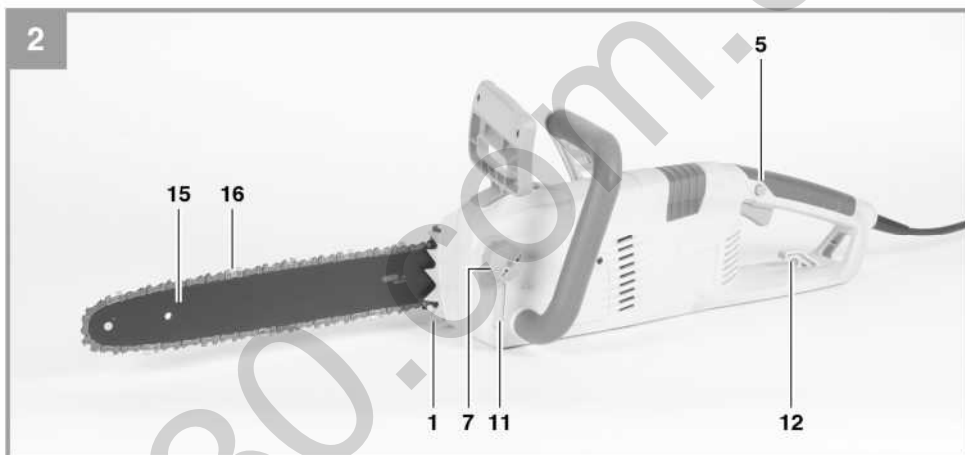
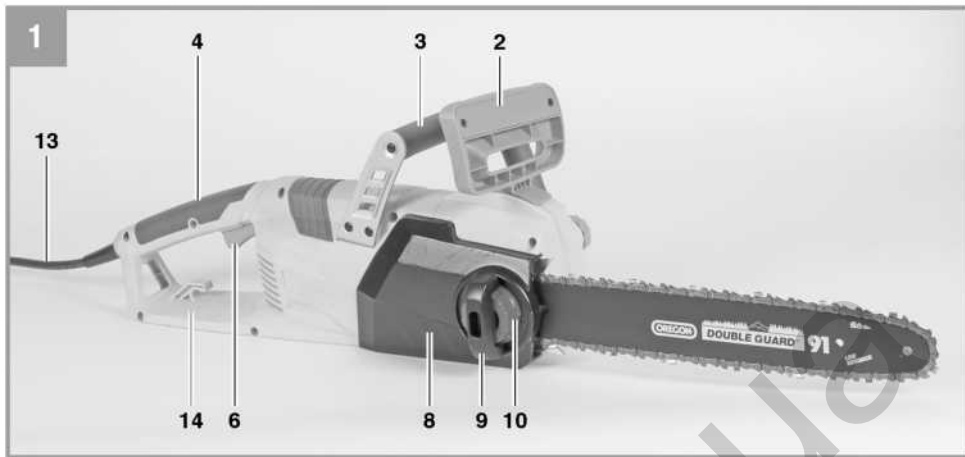
GE-EC 2240 S

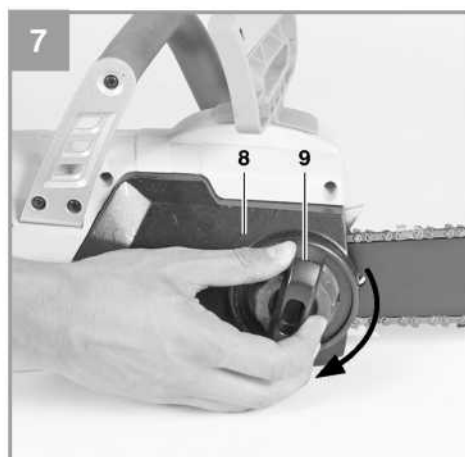
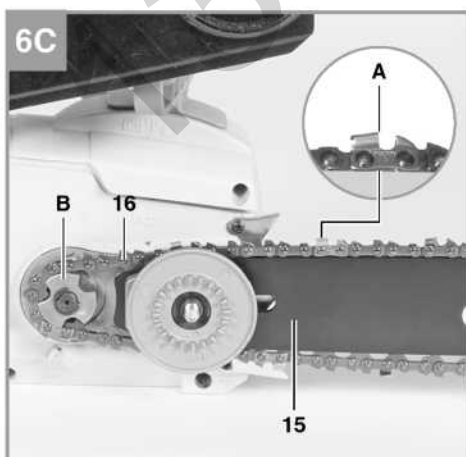
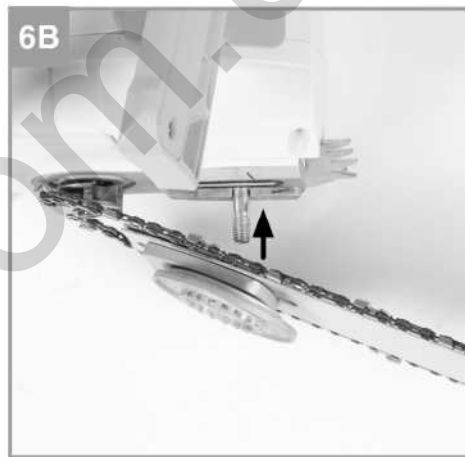
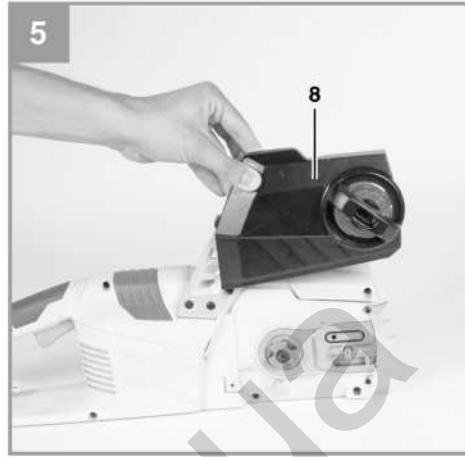
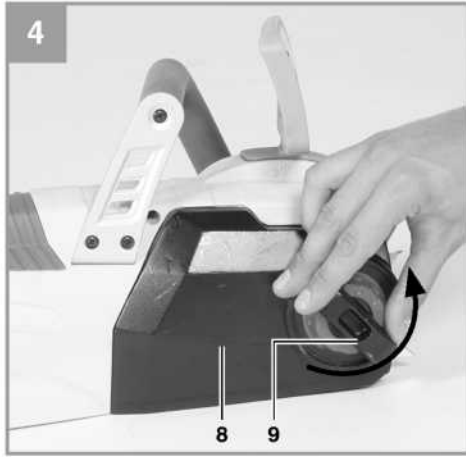
- D** Originalbetriebsanleitung
Elektrokettensäge
- RUS** Оригинальное руководство по эксплуатации
Электропила
- F** Instructions d'origine
Tronçonneuse électrique
- I** Istruzioni per l'uso originali
Motosega elettrica
- NL** Originele handleiding
Elektrische kettingzaag
- E** Manual de instrucciones original
Motosierra eléctrica
- P** Manual de instruções original
Electroserra
- GR** Πρωτότυπες Οδηγίες χρήσης
Ηλεκτρικό αλυσοπρίονο

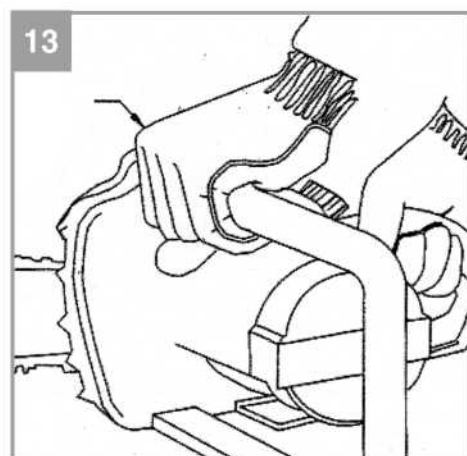
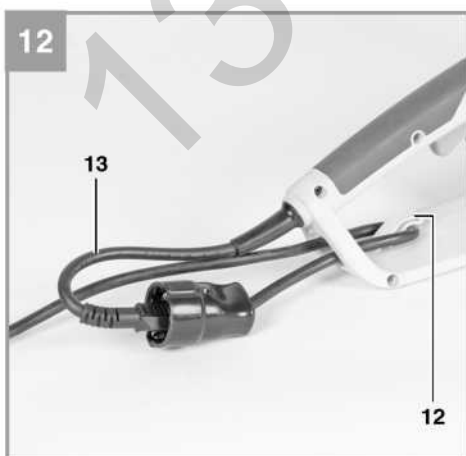
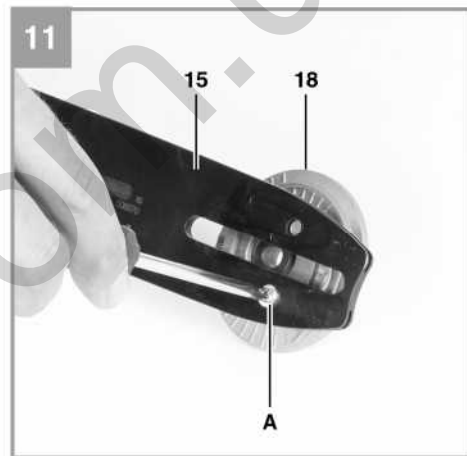
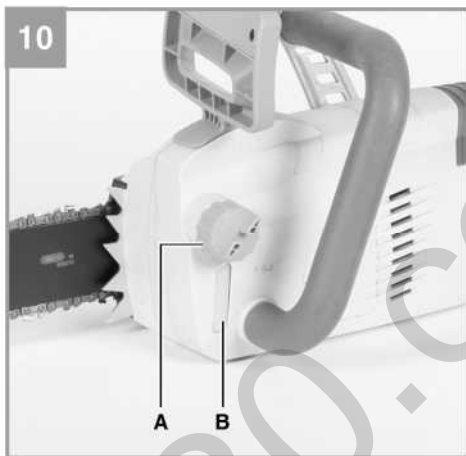
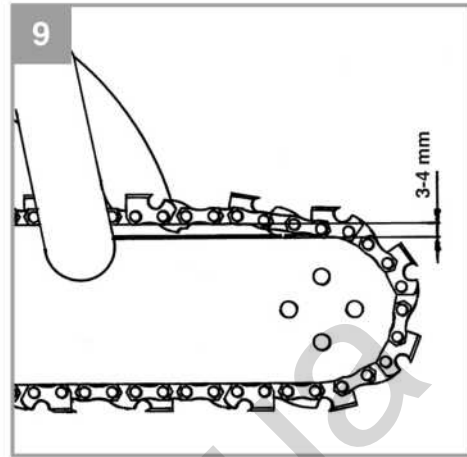
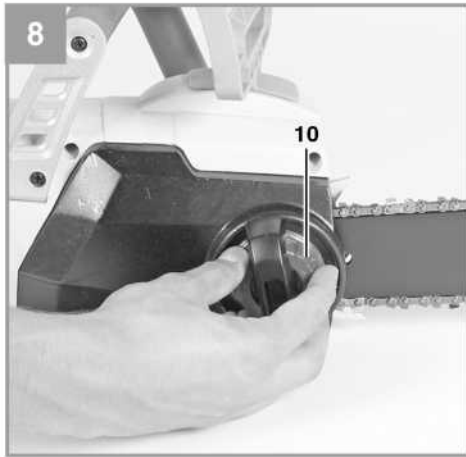


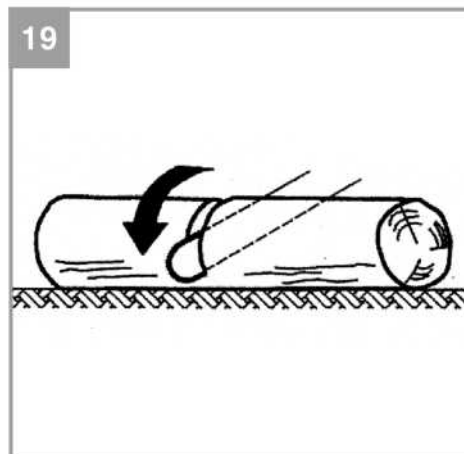
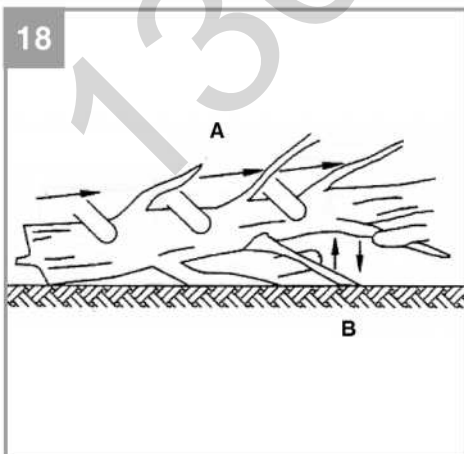
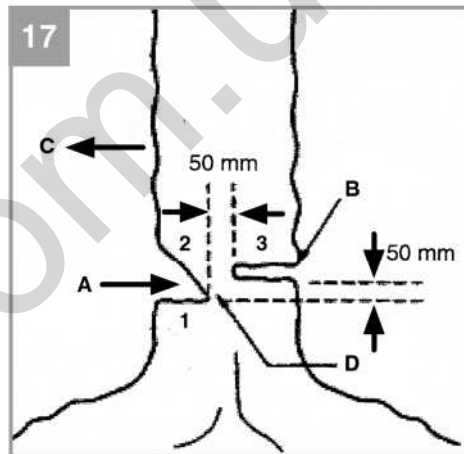
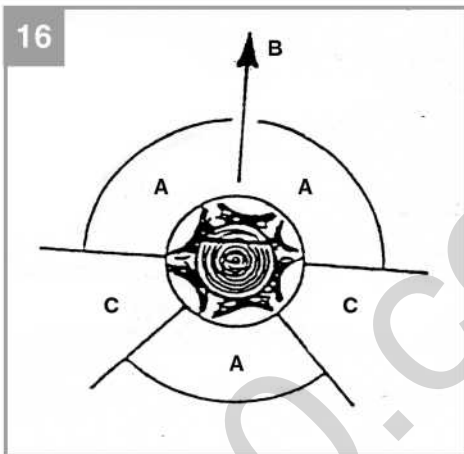
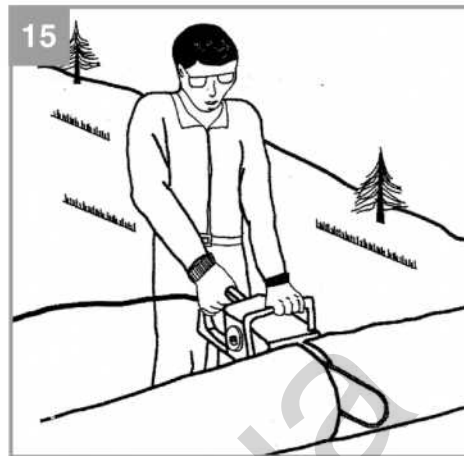
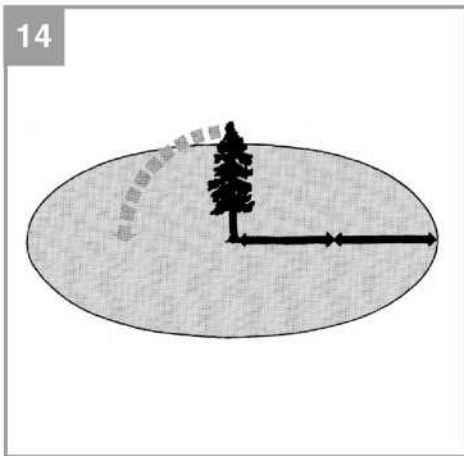
Арт.-№: 45.017.70

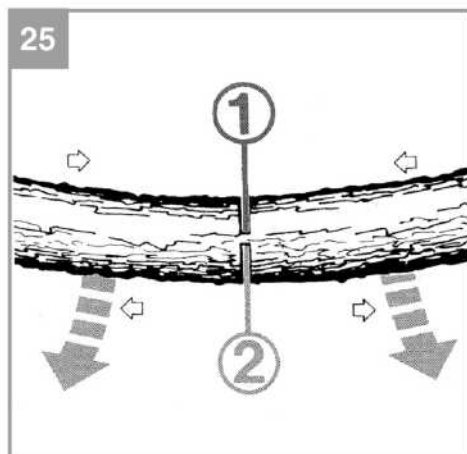
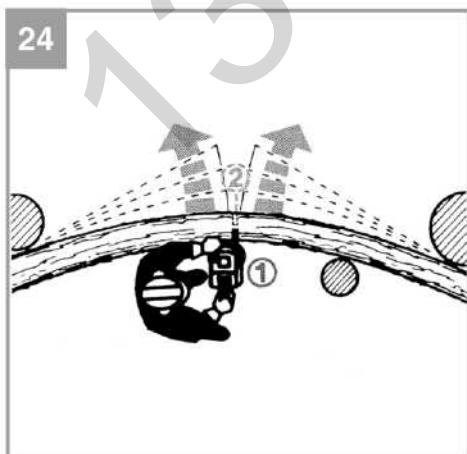
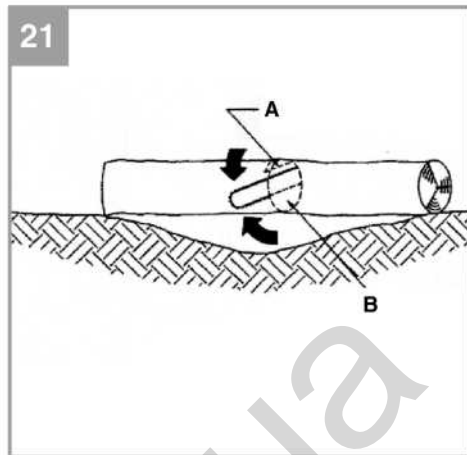
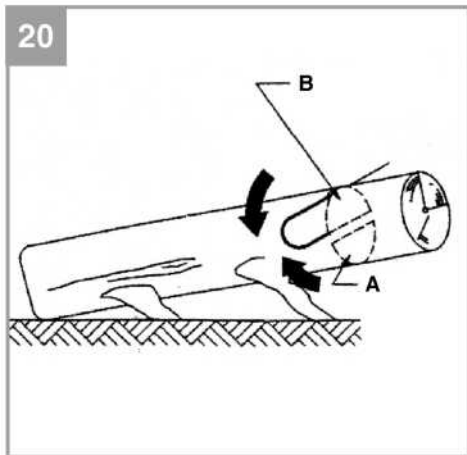
Интв.-№: 11015

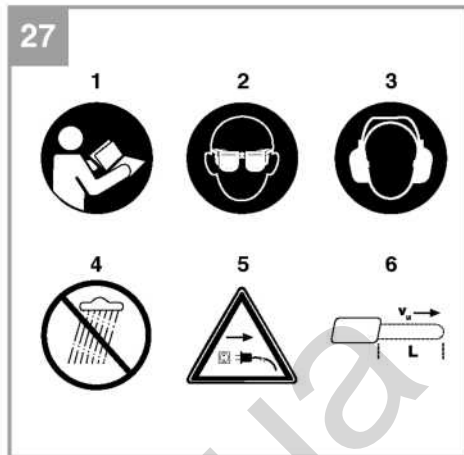
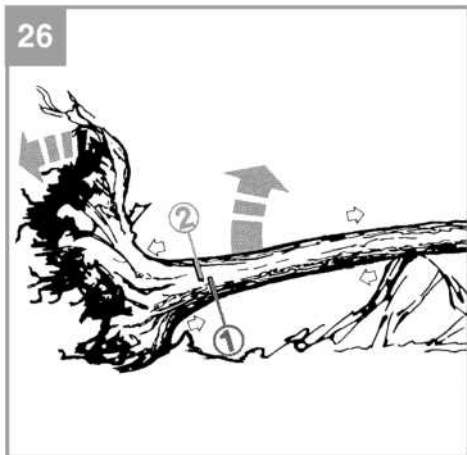












Содержание

1. Информация по технике безопасности
2. Общая схема и комплект поставки
3. Надлежащая эксплуатация
4. Технические данные
5. Перед запуском оборудования
6. Эксплуатация
7. Работа с электропилой
8. Замена силового кабеля
9. Очистка, техническое обслуживание и заказ запасных частей
10. Информация о защите окружающей среды / утилизация
11. Хранение
12. Поиск и устранение неисправностей

Опасно!

Во избежание получения травм и повреждения устройства, при использовании оборудования необходимо соблюдать определенные меры предосторожности. Пожалуйста, внимательно изучите инструкцию по эксплуатации и информацию по технике безопасности. Храните данное руководство в безопасном месте таким образом, чтобы содержащаяся в нем информация была доступна в любое время. В случае передачи оборудования другому лицу, также предоставляйте данное руководство и информацию по технике безопасности. Наша компания не несет ответственность за причинение ущерба или несчастные случаи, произошедшие в результате невыполнения данных инструкций и пренебрежения информацией по технике безопасности.

1. Информация по технике безопасности

Пожалуйста, ознакомьтесь с информацией по технике безопасности, содержащейся в буклете, входящем в комплект поставки.

Опасно!

Ознакомьтесь с информацией и инструкциями по технике безопасности.

Любые нарушения правил и инструкций по технике безопасности могут привести к поражению электрическим током, возгоранию и/или серьезным травмам.

Храните все правила и инструкции по технике безопасности в безопасном месте для последующего использования.

Разъяснение символов, нанесенных на оборудование (Рис. 27):

1. Ознакомьтесь с инструкциями по эксплуатации.
2. Используйте защитные очки.
3. Используйте беруши.
4. Не подвергайте оборудование воздействию дождя.
5. В случае повреждения силового кабеля немедленно отключите штепсельную вилку из розетки питания.
6. Максимальная длина обрезки / скорость цепи v_c : 14.5 м/с

2. Общая схема и комплект поставки

2.1 Общая схема (Рис. 1-3)

1. Упорная лапа
2. Переднее ограждение для защиты рук / рычаг тормоза цепи
3. Передняя ручка
4. Задняя ручка
5. Предохранитель
6. Кнопка ВКЛ/ВЫКЛ
7. Крышка масляного бака
8. Кожух звездочки цепи
9. Крепежный винт кожуха звездочки цепи
10. Винт натяжения цепи
11. Индикатор уровня масла смазки цепи
12. Фиксатор кабельного зажима
13. Силовой кабель

14. Заднее ограждение для защиты рук
15. Пильная шина
16. Цепь пилы
17. Защитный кожух
18. Переходная пластина

2.2 Комплект поставки

Пожалуйста, проверьте комплект поставки в соответствии с объемом поставки. При отсутствии каких-либо запчастей обратитесь в наш сервисный центр или ближайший пункт продаж, в котором вы приобрели инструмент, в течение 5 рабочих дней с момента покупки устройства, предоставив действительный чек о покупке. Также см. гарантийную таблицу в информации по обслуживанию в конце инструкции по эксплуатации.

- Откройте упаковку и осторожно извлеките оборудование.
- Удалите упаковочный материал, а также все упаковочные и/или транспортировочные скобы (при наличии).
- Проверьте наличие всех компонентов.
- Проверьте оборудование и приспособления на наличие повреждений при транспортировке.
- По возможности сохраняйте упаковку до окончания гарантийного периода.

Опасно!

Храните оборудование и упаковочные материалы вдали от детей. Не позволяйте детям играть с пластиковыми пакетами, фольгой или мелкими деталями. Существует опасность заглатывания или удушья!

- Оригинальное руководство по эксплуатации
- Инструкция по технике безопасности

3. Надлежащая эксплуатация

Электропила предназначена для валки деревьев, а также для пиления стволов, ветвей, деревянных балок, досок, и т.д.; при этом она может использоваться для продольной и поперечной резки. Пила не подходит для резки других материалов кроме дерева.

Оборудование должно применяться исключительно для целевого использования. Любое другое использование является ненадлежащим. За любые повреждения или травмы, связанные с использованием оборудования не по назначению, несет ответственность пользователь/оператор, а не производитель.

Обратите внимание на то, что оборудование не должно использоваться для коммерческого, торгового или промышленного применения. При использовании оборудования для коммерческого, торгового или промышленного применения, гарантия аннулируется.

4. Технические данные

Напряжение питания:..... 220 - 240 В ~ 50 Гц
 Номинальная мощность: 2200 Вт
 Скорость холостого хода: 8000 об/мин
 Длина пильной шины: 405 мм
 Длина резки, max.: 375 мм
 Скорость резки при номинальной скорости: .. 14.5 м/с
 Емкость масляного бака: 150 мл
 Вес пильной шины и цепи: 5,18 кг
 Класс защиты: II / 0
 Тип цепи: Oregon 91P056X
 Тип пильной шины: Oregon 160SDEA041

Опасно!

Звук и вибрация

Значения звука и вибрации измерены в соответствии с Директивой EN 60745.

L_{pA} уровень звукового давления 92.04 дБ(A)
 K_{pA} отклонение 2,5 дБ
 L_{WA} уровень звуковой мощности 103,04 дБ(A)
 K_{WA} отклонение 2,5 дБ
 L_{WA} гарантированный уровень звуковой мощности 108 дБ(A)

Используйте наушники.

Шумовое воздействие может привести к повреждению органов слуха.

Общие значения вибрации (векторная сумма в трех направлениях) определяется в соответствии с Директивой EN 60745.

Передняя ручка находится под нагрузкой

Значение уровня вибрации $a_h = 0.933 \text{ м/с}^2$

K отклонение = 1.5 м/с^2

Задняя ручка находится под нагрузкой

Значение уровня вибрации $a_h = 5.084 \text{ м/с}^2$

K отклонение = 1.5 м/с^2

Указанный уровень вибрации был установлен в соответствии со стандартизированным методом испытаний. Значение может меняться в зависимости от условий эксплуатации электрооборудования и, в исключительных случаях, превышать указанное значение.

Указанное значение вибрации может быть использовано в целях сравнения оборудования с другими электроинструментами.

Указанное значение вибрации может быть использовано в целях первоначальной оценки неблагоприятного воздействия.

Поддерживайте шумовое и вибрационное воздействие на минимальном уровне.

- Используйте только полностью исправное оборудование.
- Проводите регулярное техническое обслуживание и чистку оборудования.
- Скорректируйте манеру работы в соответствии с режимом эксплуатации оборудования.
- Не допускайте перегрузки оборудования.
- Своевременно проводите обслуживание оборудования.
- Отключайте устройство, когда оно не используется.
- Используйте защитные перчатки во время работы.

5. Перед запуском оборудования

Перед подключением оборудования к источнику питания убедитесь в том, что данные на паспортной табличке соответствуют параметрам используемой электросети.

Внимание!

Всегда отключайте силовой кабель из розетки питания перед настройкой оборудования.

Осторожно: Не подключайте электропилу к сети питания до полного монтажа, натяжения и регулировки цепи. Во время работы всегда используйте защитные перчатки для защиты от травм.

5.1 Монтаж пильной шины и цепи пилы

- Аккуратно извлеките все детали из упаковки и проверьте комплектность (Рис. 1-3).
- Открутите крепежный винт кожуха звездочки цепи (Рис. 4).
- Снимите звездочку цепи (Рис. 5).
- Как показано на рисунке, расположите цепь в канавку, которая предусмотрена по периметру пильной шины (Рис. 6А).
- Вставьте пильную шину и цепь, как показано, в монтажное отверстие электропилы. При этом расположите цепь на звездочке цепи (Рис. 6В/6С Поз. В).
- Установите крышку кожуха звездочки цепи и зафиксируйте крепежным винтом (Рис. 7). Осторожно: Не зажимайте крепежный винт полностью до регулировки натяжения цепи (см. Пункт 5.2).

5.2 Натяжение цепи пилы **Внимание!** Перед проведением проверок или регулировок всегда отключайте пилу от источника питания. Во время работы всегда используйте защитные перчатки для защиты от травм.

- Открутите крепежный винт кожуха звездочки цепи (Рис. 4) на несколько оборотов.
 - Отрегулируйте натяжение цепи с помощью винта регулировки натяжения цепи (Рис. 8). При повороте винта по часовой стрелке натяжение увеличивается, при повороте против часовой стрелки, уменьшается. Натяжение цепи является правильным, если цепь мощно оттянуть примерно на 3-4 мм по центру пильной шины (Рис.9).
 - Затяните крепежный винт кожуха звездочки цепи.
- Опасно!** Все звенья цепи должны правильно располагаться в направляющей канавке пильной шины.

Примечания по натяжению цепи:

Натяжение цепи должно быть надлежащим для безопасной эксплуатации. Натяжение цепи является идеальным, если цепь можно оттянуть примерно на 3-4 мм по центру пильной шины. В силу того что цепь нагревается и меняет длину во время работы, пожалуйста, проверяйте натяжение цепи каждые 10 минут, и подтягивайте при необходимости. В частности, это относится к новым цепям. После завершения работы ослабьте натяжение цепи снова, так как она укорачивается при остывании. Это предотвратит повреждение цепи.

5.3 Смазка цепи пилы

Внимание! Перед проведением проверок или регулировок всегда отключайте пилу от источника питания. Во время работы всегда используйте защитные перчатки для защиты от травм.

Примечание! Никогда не используйте пилу без смазки цепи. Использование цепи без смазки или с уровнем масла ниже минимальной отметки (Рис. 10/ Поз. В) приведет к повреждению пилы.

Примечание! Примите к сведению: для различных температурных условий эксплуатации требуются различные виды смазки с различной вязкостью. Для работы при низких температурах требуется смазка с более низкой вязкостью для образования надлежащей масляной пленки. При этом использование аналогичного масла с низкой вязкостью в летний период приведет к образованию более тонкой масляной пленки из-за температурных условий окружающей среды, что приведет к перегреву и повреждению

электропилы. В дополнение, масло для смазки цепи будет сгорать, выделяя вредные вещества.

Заправка масляного бака:

- Разместите пилу на плоском основании.
- Очистите зону вокруг крышки масляного бака (Рис. 10/Поз. А), а затем крышку масляного бака.
- Заполните бак маслом для смазки цепи. При эксплуатации убедитесь в том, что в бак не проникает грязь, так как это приведет к блокировке масляной форсунки.
- Закройте крышку масляного бака.

6. Эксплуатация

6.1 Подключение питания

- Подключите силовой кабель к соответствующему удлинительному кабелю. Убедитесь в том, что мощность удлинительного кабеля соответствует номинальной мощности пилы.
- закрепите удлинительный кабель, как показано на Рис. 12, для защиты от случайного отключения.
- Подключайте удлинительный кабель к профессионально установленной розетке питания с контактом заземления.
- Расположите удлинитель таким образом, чтобы не повредить его пилой.

Мы рекомендуем использовать кабель яркого цвета, к примеру, красный или желтый. Это позволит снизить риск случайного повреждения электропилы.

6.2 Включение/отключение

- Удерживайте электропилу за ручки обеими руками, как показано на Рис. 13 (пальцы должны располагаться под ручками).
- Нажмите и удерживайте кнопку предохранителя (Рис. 2/Поз. 5).
- Включите электропилу, нажав кнопку ВКЛ/ВЫКЛ. После этого кнопку предохранителя можно отпустить.

Отключение

Отпустите кнопку ВКЛ/ВЫКЛ (Рис. 1/Поз. 6)

Встроенный тормоз немедленно отключит работающую электропилу. Всегда отключайте силовой кабель

после завершения работы, даже на короткое время.

Внимание! Всегда переносите пилу за переднюю ручку. В случае если пила включена в розетку питания, и вы переносите ее за заднюю ручку (в месте расположения выключателя), существует риск случайного нажатия кнопки ВКЛ/ВЫКЛ и включения электропилы.

6.3 Защитные приспособления

Тормоз двигателя

Тормоз двигателя немедленно останавливает цепь пилы после отключения кнопки ВКЛ/ВЫКЛ (Рис. 1/Поз. 6) или после отключения питания. Это значительно снижает риск получения травм при вращении цепи после отключения пилы или питания.

Тормоз цепи

Тормоз цепи представляет собой защитный механизм, который расположен за передним ограждением для защиты рук (Рис. 1/Поз. 2).

В случае если при отбрасывании электропила внезапно отдергивается назад, срабатывает тормоз цепи и останавливает цепь менее чем за 0.1 секунды. Регулярно проверяйте функциональность тормоза цепи. Для этого переместите ограждение для защиты рук (Рис. 1/Поз. 2) вперед, и резко включите электропилу. Электропила не должна включиться.

Переместите ограждение для защиты рук назад (Рис. 1/Поз. 2) для отключения тормоза цепи.

Опасно! Никогда не используйте пилу с неисправными защитными механизмами. Никогда не пытайтесь отремонтировать защитные приспособления самостоятельно – обращайтесь в сервисный центр, либо в другую профессиональную мастерскую.

Ограждение для защиты рук

Переднее ограждение для защиты рук (которое одновременно выполняет функцию тормоза цепи) (Рис. 1/Поз. 2) и заднее ограждение для защиты рук (Рис. 2/Поз. 14) защищают руки от повреждений при контакте с цепью пилы, либо при разрыве цепи при перегрузке.

7. Эксплуатация электропилы

7.1 Подготовка

Для безопасной эксплуатации электропилы, перед каждым использованием проверяйте следующие элементы:

Состояние цепи

Визуально проверьте электропилу перед началом работы на наличие повреждений корпуса, силового кабеля, цепи и пильной шины. Никогда не используйте поврежденную электропилу.

Масляный бак

Заполните масляный бак маслом. Проверяйте уровень масла в системе во время эксплуатации. Во избежание повреждений электропилы никогда не включайте пилу без масла, а также, если уровень масла в баке ниже отметки "min" (Рис. 10/Поз. В).

В среднем, полной заправки хватает примерно на 15 минут, в зависимости от количества остановок и нагрузки.

Цепь пилы

Натяжение цепи пилы, состояние режущих элементов. Чем острее цепи, тем проще контролировать работу электропилы. Это также относится к натяжению цепи. В целях безопасности проверяйте натяжение цепи через каждые 10 минут работы. В частности, новая цепь растягивается больше.

Тормоз цепи

Проверьте работу тормоза цепи, как описано в Разделе «Устройства безопасности», а затем отпустите его.

Защитная одежда

Всегда используйте соответствующую плотно прилегающую защитную одежду, включая специальные брюки, которая обеспечивает защиту от порезов, а также защитные перчатки и обувь.

Защита органов слуха и защитные очки.

При валке леса или других работах всегда используйте защитный шлем с встроенной защитой лица и органов слуха. Это обеспечит защиту от падающих и отскакивающих ветвей.

7.2 Описание процедур надлежащей эксплуатации электропилы

Валка деревьев (Рис. 14-17)

При валке или обрезке одним или двумя лицами, минимальное расстояние между спиливаемыми деревьями должно составлять как минимум двойную высоту спиливаемого дерева (Рис. 14). При валке деревьев обратите внимание на отсутствие посторонних лиц в опасной зоне, а также на отсутствие линий электропередач и повреждение оборудования или имущества. В случае повреждения линий электропередач, необходимо немедленно уведомить соответствующую энергетическую компанию. При работе на уклоне, оператор электропилы должен располагаться в верхней точке уклона по отношению к дереву, так как после валки дерево покатится вниз по кулону (Рис. 15). Перед валкой необходимо предусмотреть и расчистить путь отступления. Путь отступления должен проходить в обратном направлении по диагонали по отношению к предполагаемой траектории падения дерева – см. Рис. 16 (А= опасная зона, В= направление падения, С= путь отступления).

Перед валкой необходимо обратить внимание на естественное отклонение дерева, расположение больших веток и направление ветра, так как это поможет рассчитать направление падения дерева. Удалите грязь, камни, трухлявую кору, гвозди, скобы и проволоку с дерева.

Валочный надрез (Рис. 17)

Произведите надрез (А) под прямым углом к направлению падения на глубину 1/3 диаметра дерева, как показано на Рис. 17. В первую очередь произведите горизонтальный валочный надрез снизу (1). Это обеспечит защиту цепи и пильной шины от блокировки при проведении второго валочного надреза.

Валочный пропил (Рис. 17)

Валочный пропил должен располагаться как минимум на 50 мм выше горизонтального валочного надреза. Произведите валочный пропил (В) параллельно горизонтальному валочному надрезу. Валочный пропил должен производиться на глубину, оставляя небольшой недопил (валочный недопил) (D) который используется в качестве линии перегиба. Данный недопил препятствует вращению и падению дерева в другом направлении. Не пропиливайте недопил насквозь. После приближения валочного пропила к линии перегиба, дерево начинает падать. Если становится ясно, что дерево падает в другом направлении, либо отклоняется назад и блокирует цепь пилы, остановите валочный пропил и вставьте деревянные, пластмассовые или алюминиевые клинья для управления отклонением дерева и установкой направления падения. Если дерево начинает падать, извлеките пилу из пропила, отключите ее, положите на землю и покиньте опасную зону по заранее спланированному пути отступления. Берегитесь падающих ветвей, а также смотрите под ноги, чтобы не споткнуться.

Удаление сучьев

В данном разделе описан процесс удаления сучьев с упавшего дерева. При удалении сучьев, оставляйте нижние сучья, которые поддерживают дерево, до тех пор, пока не будет распилен ствол дерева. Малые сучья необходимо удалять, как показано на Рис. 18 (А= направление резки при удалении сучьев, В= держите пилу вдали от земли! Не удаляйте опорные сучья до тех пор, пока ствол не будет распилен полностью сверху вниз. Сучья, которые являются опорными, необходимо удалять снизу вверх во избежание блокировки пилы.

Распилка ствола на бревна

В данном разделе описан процесс распилки упавшего дерева на бревна. Предусмотрите твердое основание и распределите вес на обе ноги. По возможности, под ствол необходимо подложить сучья, бревна или клинья. Для облегчения работы, см. инструкции, приведенные ниже. Если ствол имеет опору по всей длине, как показано на Рис. 19, производите распил сверху вниз. При этом обратите внимание на то, чтобы пила не коснулась земли.

Если вес ствола распределен с одной стороны, как показано на Рис. 20, в первую очередь произведите пропил на глубину 1/3 диаметра ствола с нижней стороны (А) во избежание раскалывания. Произведите второй пропил с верхней стороны (на 2/3 диаметра) в направлении первого пропила (В) (это позволит предотвратить блокировку пилы).

Если вес ствола распределен с двух концов, как показано на Рис. 21, в первую очередь произведите пропил на 1/3 диаметра сверху (А) во избежание раскалывания. Произведите второй пропил с нижней стороны (на 2/3 диаметра) в направлении первого пропила (В) (это позволит предотвратить блокировку пилы).

При работе с пилой на уклоне, всегда располагайтесь в верхней точке уклона, как показано на Рис. 15. Для полного управления во время сквозного пропила, уменьшите давление в конце пропила, при этом надежно удерживая электропилу за ручки. Убедитесь в том, что электропила не касается земли.

После завершения пропила дождитесь остановки пилы перед ее извлечением. Всегда отключайте двигатель электропилы при переходе между деревьями.

7.3 Отбрасывание

Термин «отбрасывание» означает внезапные перемещения работающей пилы вверх и вниз. Обычно это происходит при соприкосновении наконечника пильной шины с распиливаемым материалом, либо при блокировке цепи пилы.

При отбрасывании внезапно образуются повышенные и резкие усилия. В результате происходит неконтролируемое поведение пилы. Зачастую это может привести к серьезным травмам рабочего или лиц, находящихся поблизости. Риск отбрасывания значительно возрастает при выполнении поперечной резки, угловой резки и продольной резки, так как при этом использование упорной лапы невозможно. Таким образом, рекомендуем избегать вышеуказанных видов резки, либо быть предельно осторожными в случае, если такая резка необходима.

Риск отбрасывания является максимальным при расположении пилы для резки в области наконечника пильной шины, так как действие рычага в данной зоне особенно велико (Рис. 22). Таким образом, наиболее безопасное расположение пилы перед резкой – плоское, а также как можно ближе к упорной лапе (Рис. 23).

Внимание!

- Убедитесь в том, что натяжение цепи отрегулировано надлежащим образом.
- Используйте только полностью исправную электропилу.
- Используйте только острую цепь, заточенную в соответствии с инструкциями.
- Никогда не работайте с пилой выше высоты плеча.
- Никогда не пилите верхней кромкой или наконечником пильной шины.
- Всегда крепко удерживайте пилу обеими руками.
- По возможности, используйте упорную лапу в качестве точки приложения усилия.

Резка древесины под напряжением

Будьте особенно осторожны при резке дерева под напряжением. При резке дерева под напряжением обратите внимание на то, что в некоторых случаях оно может вести себя непредсказуемо и бесконтрольно. В худших случаях это может привести к крайне нежелательным последствиям или к летальному исходу (Рис. 24-26).

Данный вид работ должны выполнять лица, прошедшие специальное обучение.

8. Замена силового кабеля

Опасно!

В случае повреждения силового кабеля оборудования, во избежание опасности, его замену должен производить изготовитель, служба постгарантийного обслуживания или уполномоченный персонал.

9. Очистка, техническое обслуживание и заказ запасных частей

Опасно!

- Всегда отключайте электропилу от источника питания перед проведением очистки.
- Никогда не погружайте устройство в воду или в другие жидкости для очистки.
- Храните оборудование в сухом безопасном месте вдали от детей.

9.1 Очистка

- Регулярно очищайте зажимное приспособление, продувая его сжатым воздухом или очищая щеткой. Не используйте инструменты для очистки.
- Очищайте ручки от смазки для надежного захвата.
- Очищайте устройство влажной тканью, либо мягким мыльным раствором при необходимости.
- В случае если электропила не будет использоваться в течение длительного периода, необходимо опорожнить масляный бак от масла смазки цепи. Погрузите цепь и пильную шину в масляную ванну на короткое время, а затем заверните в промасленную бумагу.

9.2 Угольные щетки

В случае чрезмерного искрообразования квалифицированный электрик должен проверить угольные щетки. **Опасно!** Замену угольных щеток должен производить только квалифицированный электрик.

9.3 Обслуживание

Замена цепи и пильной шины

Пильную шину необходимо заменять в следующих случаях:

- если направляющая канавка пильной шины изношена;
- если передняя звездочка пильной шины повреждена или изношена.

Извлеките переходную пластину из пильной шины, как показано на Рис. 11. Затем вставьте переходную пластину в новую пильную шину.

Пильная шина устанавливается на инструмент, как описано в Разделе 5.1.

Проверка системы автоматической смазки цепи

Регулярно проверяйте функциональность системы автоматической смазки цепи во избежание перегрева и последующего повреждения пильной шины и цепи. Для этого направьте наконечник пильной шины на плоскую поверхность (доска, плоский участок спиленного дерева)

и включите пилу.

Если при этом на плоской поверхности появляется масляное пятно, система автоматической смазки работает надлежащим образом. Если четкое масляное пятно не появляется, см. соответствующие инструкции в разделе «Поиск и устранение неисправностей». Если инструкции по устранению неисправностей, приведенные в настоящем документе, не помогли устранить проблему, обратитесь в сервисный центр, либо в другую профессиональную мастерскую.

Опасно! Не прикасайтесь к поверхности наконечником пильной шины при проведении испытаний. Держите безопасную дистанцию (примерно 20 см).

Заточка цепи

Наиболее эффективная эксплуатация пилы достигается при использовании острой цепи. Это также снижает риск отбрасывания.

Цепь можно отправить для заточки любому дилеру. Не пытайтесь затачивать цепь пилы без соответствующих инструментов и опыта.

9.4 Заказ запасных частей:

При заказе запасных частей укажите следующую информацию:

- Тип оборудования
- Артикул оборудования
- Идентификационный номер оборудования
- Номер необходимой детали для замены, а также обновленную информацию о ценах можно получить на сайте www.isc-gmbh.info

10. Информация о защите окружающей среды / утилизация

Оборудование поставляется в упаковке, предотвращающей повреждения при транспортировке. Сырье, используемое для изготовления упаковки, может быть переработано и использовано повторно. Оборудование и приспособления изготовлены из различных типов материалов, включая металл и пластмассу. Не выбрасывайте неисправное оборудование в контейнеры для бытового мусора. Оборудование необходимо сдать в соответствующий пункт сбора для утилизации. О местоположении таких пунктов сбора можно узнать в уполномоченных местных органах.

11. Хранение

Храните оборудование и приспособления в темных, сухих, недоступных для детей местах при температуре выше нуля градусов. Идеальная температура хранения - от 5 до 30 °С. Электроинструмент следует хранить в заводской упаковке.

130.com.ua

12. Поиск и устранение неисправностей

Опасно!

Перед устранением неисправностей выключите оборудование и отключите от сети питания.

В следующей таблице приведен список признаков неисправностей и возможных способов их устранения. Если следующие инструкции не помогли устранить проблемы, обратитесь в ближайший сервисный центр.

Причина	Неисправность	Устранение
Электропила не работает	<ul style="list-style-type: none"> - Включен тормоз цепи - Отсутствует питание - Неисправность розетки питания - Поврежден удлинитель. - Поврежден предохранитель. 	<ul style="list-style-type: none"> - Установите защиту для рук обратно в исходное положение. - Проверьте подачу питания. - Используйте альтернативный источник питания, замените при необходимости. - Проверьте кабель и замените при необходимости. - Замените предохранитель.
Электропила работает с перебоями	<ul style="list-style-type: none"> - Поврежден силовой кабель - Ненадлежащее соединение (внешнее) - Ненадлежащее соединение (внутреннее) - Кнопка ВКЛ/ВЫКЛ неисправна 	<ul style="list-style-type: none"> - Обратитесь в сервисный центр. - Обратитесь в сервисный центр. - Обратитесь в сервисный центр. - Обратитесь в сервисный центр.
Сухая цепь пилы	<ul style="list-style-type: none"> - В баке отсутствует масло - Клапан крышки масляного бака заблокирован - Масловыпускное отверстие 	<ul style="list-style-type: none"> - Долейте масло. - Очистите крышку масляного бака. - Очистите масловыпускное отверстие.
Тормоз цепи не работает	<ul style="list-style-type: none"> - Неисправность механизма переключения на переднем ограждении для защиты рук 	<ul style="list-style-type: none"> - Обратитесь в сервисный центр.
Цепь/пильная шина нагревается	<ul style="list-style-type: none"> - В баке отсутствует масло - Клапан крышки масляного бака заблокирован - Масловыпускное отверстие заблокировано 	<ul style="list-style-type: none"> - Долейте масло. - Очистите крышку масляного бака. - Очистите масловыпускное отверстие. - Заточите или замените цепь
Электропила сильно вибрирует и не работает надлежащим образом	<ul style="list-style-type: none"> - Натяжение цепи слишком слабое - Цепь затупилась - Цепь изношена - Зубья цеп направлены в разные стороны 	<ul style="list-style-type: none"> - Отрегулируйте натяжение цепи. - Заточите или замените цепь - Замените цепь. - Установите цепь, направив зубья в соответствующую сторону.



Только для стран ЕС

Не выбрасывайте неисправное оборудование в контейнеры для бытового мусора.

В рамках Европейской Директивы 2012/16/ЕС в отношении старого электрического и электронного оборудования, а также в рамках её исполнения на уровне национального законодательства, старый электроинструмент необходимо отделить от других отходов и утилизировать безвредным для окружающей среды способом, к примеру, сдать в пункт переработки.

Альтернатива возврату оборудования:

В качестве альтернативы возврату оборудования изготовителю, владелец электрооборудования должен обеспечить его надлежащую утилизацию. Старое оборудование можно сдать в соответствующий пункт сбора, который занимается утилизацией оборудования в соответствии с национальными нормативами переработки и утилизации. Данные нормативы не относятся к приспособлениям, которые не содержат электрические компоненты и поставляются со старым оборудованием.

Полное или частичное воспроизведение или копирование сопроводительной документации к продукции возможно только с разрешения компании iSC GmbH.

В документацию могут вноситься изменения технического характера.

Информация по обслуживанию

Наша компания сотрудничает с компетентными партнерами, оказывающими сервисные услуги во всех странах, указанных в гарантийном сертификате. По указанной в сертификате контактной информации Вы всегда можете обратиться в сервисный центр для ремонта, а также заказать запасные части и расходные материалы.

Пожалуйста, обратите внимание на то, что некоторые части устройства подвержены естественному износу, а нижеуказанные детали являются расходными.

Категория	Пример
Изнашиваемые детали*	Гильная шина, угольные щетки
Расходные материалы*	Цепь пилы
Отсутствующие детали	

- * Не обязательно входит в комплект поставки!

В случае обнаружения дефектов или неисправностей, сообщите о проблеме, используя следующий адрес электронной почты www.isc-gmbh.info. В любом случае, необходимо предоставить точное описание проблемы и ответы на следующие вопросы:

- Работало ли оборудование какое-то время или было неисправно с самого начала?
- Заметили ли вы какие-либо неисправности (признаки или дефекты) до поломки?
- Какую, по вашему мнению, неисправность имеет оборудование (основной признак)?
Опишите неисправность.

Гарантийный талон

Уважаемый клиент,

вся наша продукция проходит строгий контроль качества для того, чтобы она поступила к вам в отличном состоянии. В случае возникновения неисправностей оборудования, пожалуйста, обратитесь в наш сервисный отдел по адресу, указанному в данном гарантийном талоне. Вы также можете позвонить нам по номеру сервисной службы, указанному ниже. Пожалуйста, обратите внимание на следующие пункты, в соответствии с которыми можно предоставлять гарантийную рекламацию:

1. В данных гарантийных условиях указаны дополнительные гарантийные услуги, которые нижеуказанный изготовитель предоставляет покупателю на всю новую продукцию в дополнение к стандартным гарантийным правам. Данные гарантийные положения не влияют на ваши национальные гарантийные рекламации. Наша гарантия является бесплатной.
2. Данные гарантийные услуги распространяются на неисправности, связанные с дефектами материала или с качеством изготовления продукции, приобретенной у нижеуказанного изготовителя, и ограничивается устранением данных неисправностей или полной заменой оборудования (на наше усмотрение). Обратите внимание, что оборудование не предназначено для коммерческого, торгового или профессионального применения. Соответственно, если оборудование применяется в коммерческих, торговых или промышленных целях, либо в случае если оно подвергается аналогичным нагрузкам в течение гарантийного периода, гарантийное соглашение аннулируется.
3. Гарантия не распространяется на следующие случаи:
 - Повреждения, возникшие из-за несоблюдения инструкций по монтажу либо вследствие непрофессиональной установки, несоблюдения инструкций по эксплуатации (например, подключение к сети питания с ненадлежащим напряжением или силой тока), несоблюдения правил и инструкций по технике безопасности и обслуживанию, воздействия агрессивных условий окружающей среды, а также надлежащего обслуживания.
 - Повреждение устройства, вызванное ненадлежащей эксплуатацией (к примеру, перегрузка оборудования или использование несогласованных инструментов и приспособлений), попадание в устройство посторонних предметов (например, песка, камней или пыли, а также повреждения при транспортировке), применение силы или воздействие внешних факторов (например, повреждения, вызванные падением устройства).
 - Повреждения устройства или его деталей, вызванные стандартным износом, возникшим в результате обычной эксплуатации оборудования.
4. Данная гарантия действует в течение 24 месяцев с момента покупки устройства. Гарантийные рекламации необходимо предоставить до завершения гарантийного периода в течение двух недель с момента обнаружения неисправности. После завершения гарантийного периода гарантийные рекламации не принимаются. Первоначальный гарантийный период на оборудование остается в силе в случае проведения ремонта или замены деталей оборудования. В таких случаях проведенные работы либо установка новых деталей не послужат продлением гарантийного периода, при этом на проведенные работы или замененные детали не будет предоставлена новая гарантия. Данные положения также применяются в случае проведения обслуживания по месту эксплуатации.
5. Для подачи гарантийной рекламации, пожалуйста, сообщите о дефекте или поломке по следующему адресу электронной почты: www.isc-gmbh.info. Если неисправность вашего инструмента попадает под гарантийные обязательства, неполадки будут устранены в кратчайшие сроки, либо будет произведена замена оборудования.

Мы также рады предложить платные услуги по ремонту любых дефектов, на которые не распространяется гарантия, или приборов с истекшим сроком гарантии. Чтобы воспользоваться данной услугой, отправьте оборудование в нашу сервисную службу.

Также обратите внимание на инструкции данной гарантии касательно замены быстроизнашиваемых/недостающих деталей и расходных материалов.