



ТЕЛЕФОНЫ

0 (800) 800 130
(050) 462 0 130
(063) 462 0 130
(067) 462 0 130

130
COM.UA

Интернет-магазин
автотоваров



SKYPE

km-130

АВТОМАГНИТОЛЫ — Магнитолы • Медиа-ресиверы и станции • Штатные магнитолы • CD/DVD чейнджеры • FM-модуляторы/USB адаптеры • Flash память • Переходные рамки и разъемы • Антенны • Аксессуары | **АВТОЗВУК** — Акустика • Усилители • Сабвуферы • Процессоры • Кроссоверы • Наушники • Аксессуары | **БОРТОВЫЕ КОМПЬЮТЕРЫ** — Универсальные компьютеры • Модельные компьютеры • Аксессуары | **GPS НАВИГАТОРЫ** — Портативные GPS • Встраиваемые GPS • GPS модули • GPS трекеры • Антенны для GPS навигаторов • Аксессуары | **ВИДЕОУСТРОЙСТВА** — Видеорегистраторы • Телевизоры и мониторы • Автомобильные ТВ тюнеры • Камеры • Видеомодули • Транскодеры • Автомобильные ТВ антенны • Аксессуары | **ОХРАННЫЕ СИСТЕМЫ** — Автосигнализации • Мотосигнализации • Механические блокираторы • Имобилайзеры • Датчики • Аксессуары | **ОПТИКА И СВЕТ** — Ксенон • Биксенон • Лампы • Светодиоды • Стробоскопы • Оптика и фары • Омыватели фар • Датчики света, дождя • Аксессуары | **ПАРКТРОНИКИ И ЗЕРКАЛА** — Задние парктроники • Передние парктроники • Комбинированные парктроники • Зеркала заднего вида • Аксессуары | **ПОДОГРЕВ И ОХЛАЖДЕНИЕ** — Подогревы сидений • Подогревы зеркал • Подогревы дворников • Подогревы двигателей • Автохолодильники • Автокондиционеры • Аксессуары | **ТЮНИНГ** — Виброизоляция • Шумоизоляция • Тонировочная пленка • Аксессуары | **АВТОАКСЕССУАРЫ** — Радар-детекторы • Громкая связь Bluetooth • Стеклоподъемники • Компрессоры • Звуковые сигналы, СГУ • Измерительные приборы • Автопылесосы • Автокресла • Разное | **МОНТАЖНОЕ ОБОРУДОВАНИЕ** — Установочные комплекты • Обивочные материалы • Декоративные решетки • Фазоинверторы • Кабель и провод • Инструменты • Разное | **ПИТАНИЕ** — Аккумуляторы • Преобразователи • Пуско-зарядные устройства • Конденсаторы • Аксессуары | **МОРСКАЯ ЭЛЕКТРОНИКА И ЗВУК** — Морские магнитолы • Морская акустика • Морские сабвуферы • Морские усилители • Аксессуары | **АВТОХИМИЯ И КОСМЕТИКА** — Присадки • Жидкости омывателя • Средства по уходу • Полироли • Ароматизаторы • Клеи и герметики | **ЖИДКОСТИ И МАСЛА** — Моторные масла • Трансмиссионные масла • Тормозные жидкости • Антифризы • Технические смазки



В магазине «130» вы найдете и сможете купить в Киеве с доставкой по городу и Украине практически все для вашего автомобиля. Наши опытные консультанты предоставят вам исчерпывающую информацию и помогут подобрать именно то, что вы ищете. Ждем вас по адресу

<https://130.com.ua>

NEEDLE 9000 ALU
NEEDLE ALU SUPER TOWER
NEEDLE ALU SUPER CENTER
NEEDLE ALU SAT

WICHTIGE HINWEISE ZUR INSTALLATION & GARANTIEURKUNDE
IMPORTANT NOTES FOR INSTALLATION & WARRANTY CARD
MODE D'EMPLOI & CERTIFICAT DE GARANTIE



Ⓓ 4

ⒼⒷ 7

Ⓕ 10

ⓃⓁ 13

Ⓡ 16

Ⓔ 19

Ⓟ 22

Ⓢ 25

ⓇⓊⓈ 28

ⒸⓗⓃ 31

Ⓝ 34

Abbildungen/Illustrations 37

Sehr geehrter Kunde,

zunächst vielen Dank dafür, dass Sie sich für ein MAGNAT-Produkt entschieden haben. Wir möchten Ihnen hierzu von unserer Seite recht herzlich gratulieren. Durch Ihre kluge Wahl sind Sie Besitzer eines Qualitätsproduktes geworden, das weltweite Anerkennung findet.

Bitte lesen Sie unsere folgenden Hinweise vor Inbetriebnahme Ihrer Lautsprecher genau durch.

GENERELLES ZUM ANSCHLIEßEN IHRER MAGNAT SATELLITENLAUTSPRECHER

Die Anschluss terminals der Satelliten-Lautsprecher befinden sich auf der Rückseite und sind mit einem Klemmmechanismus ausgestattet, der Kabel bis zu einem Kupferquerschnitt von 1mm^2 aufnehmen kann. Zum Anschließen der Satelliten benutzen Sie bitte handelsübliche Lautsprecherkabel mit einem Kupferquerschnitt von $2 \times 0,75\text{mm}^2$ oder $2 \times 1\text{mm}^2$. Die Kabel werden auf die benötigten Längen zugeschnitten, die Enden abisoliert und die Litzenenden verdrillt um den Anschluß an die Lautsprecherklemmen zu erleichtern.

Der Verstärker bzw. der Receiver sollte grundsätzlich ausgeschaltet sein, bis alle Verbindungen hergestellt sind. Achten Sie bitte beim Anschließen der Kabel unbedingt auf die phasenrichtige Polung, d. h. es müssen die schwarzen (-) Klemmen der Lautsprecher mit den (-) Klemmen des Verstärkers verbunden werden und die roten (+) Klemmen der Lautsprecher entsprechend mit den (+)Klemmen des Verstärkers. Um ein phasenrichtiges Anschließen zu erleichtern, ist bei Lautsprecherkabeln normalerweise eine Kabelader markiert.

Überprüfen Sie noch einmal, dass die Kabel richtig fest sitzen und sich kein Kurzschluss etwa durch abstehende Drähtchen gebildet hat. Dies wäre für den angeschlossenen Verstärker sehr gefährlich.

Die Montage des Standfußes des Tower-Lautsprecher verdeutlicht Abb. 3.

Die Verwendung der mitgelieferten Wandhalterung für die Satelliten zeigt Abb.4

ANSCHLUSS AN EINEN AV-RECEIVER

Den Anschluss des Systems an einen AV-Receiver verdeutlicht Bild 1 (Receiver ohne Subwooferausgang) und Bild 2 (Receiver mit Niederpegel-Subwooferausgang).

Achtung: Im Setup des Receivers müssen die Lautsprecherkanäle Front, Center und Rear auf ‚small‘ oder ‚klein‘ gestellt werden. Manche Receiver bieten außerdem noch die Möglichkeit, die Übergangsfrequenz zwischen Subwoofer und Satelliten einzustellen. In diesem Fall stellen Sie bitte diese Frequenz auf 150 Hz, oder auf die Frequenz, die 150 Hz am nächsten kommt. Bitte beachten Sie hierzu auch die Bedienungsanleitung des Receivers.

Center-, Front- und Rear Lautsprecher sind auf der Gehäuserückseite gekennzeichnet. Der Centerlautsprecher wird auf oder unter das Fernsehgerät gestellt. Die Front-Tower werden links und rechts mit gleichem Abstand zum Fernseher aufgestellt. Die Rearsatelliten werden links und rechts neben oder hinter dem Hörplatz, am besten etwas oberhalb der Ohrhöhe, aufgestellt. Die Aufstellung des Subwoofers ist im Allgemeinen unkritisch, sollte aber möglichst in der Nähe der Front-Tower erfolgen.

DER SUBWOOFER MAGNAT ALPHA SUB 20A

Der aktive Subwoofer Alpha Sub 20A ist optisch und akustisch optimal auf die übrigen Lautsprecher der Needle Alu Serie abgestimmt. Bitte beachten Sie die separate Bedienungsanleitung, die diesem Produkt beige packt ist.

TIPPS ZUR VERMEIDUNG VON REPARATURFÄLLEN

Alle MAGNAT-Lautsprecher sind auf bestmöglichen Klang abgestimmt, wenn sich die Klangregler in Mittelstellung befinden, d. h. bei linearer Wiedergabe des Verstärkers. Bei stark aufgedrehten Klangreglern wird den Lautsprechern vermehrt Energie zugeführt, was bei hohen Lautstärken zu deren Zerstörung führen kann.

VORSICHT MIT DEM LAUTSTÄRKEREGLER !!!

Sollten Sie einen Verstärker benutzen, der eine wesentlich höhere Ausgangsleistung besitzt, als bei den Boxen an Belastbarkeit angegeben ist, können brachiale Lautstärken zur Zerstörung der Lautsprecher führen - was aber recht selten vorkommt.

Verstärker mit schwacher Ausgangsleistung jedoch können schon bei mittleren Lautstärken den Boxen gefährlich werden, weil sie viel schneller übersteuert werden können als kräftige Verstärker. Diese Übersteuerung verursacht deutlich messbare und hörbare Verzerrungen, die äußerst gefährlich für Ihre Lautsprecher sind.

Bitte achten Sie deshalb bei der Lautstärkeeinstellung auf Verzerrungen - und drehen Sie dann sofort leiser. Wer gerne laut hört, sollte darauf achten, dass der Verstärker zumindest die Ausgangsleistung aufbringt, mit der die Boxen belastet werden können.

IM ALLGEMEINEN...

...können Verstärker, Tuner und CD Player, nicht nur bei preiswerten Produkten, nichthörbare, hochfrequente Schwingungen erzeugen. Sollten Ihre Lautsprecher bei leiser bis mittlerer Lautstärke ausfallen, lassen Sie bitte Ihre Anlage vom Fachmann daraufhin überprüfen.

TECHNISCHE DATEN

	Tower	Sat	Center
Konfiguration:	2-Wege	2-Wege	2-Wege
Belastbarkeit RMS / Max.:	60/110 Watt	45/70 Watt	55/80 Watt
Impedanz:.	4-8 Ohm	4-8 Ohm	4-8 Ohm
Frequenzbereich:	50 – 30 000 Hz	75 – 30 000 Hz	60 – 30 000 Hz
Trennfrequenz:	3700 Hz	3700	3700 Hz
Empfohlene Verstärkerleistung:	20 - 110 Watt	20 - 70 Watt	20 - 80 Watt
Wirkungsgrad (2.8V/1 m):	89 dB	88 dB	89 dB
Maße (BxHxT):	90 x 1005 x 115 mm (ohne Standfuß)	90 x 145 x 115 mm	218 x 90 x 115 mm
Gewicht:	6,5 kg	0,9 kg	1,4 kg
Zubehör:		Wandhalterung	

	Super Tower	Super Center
Konfiguration:	2 1/2-Wege Doppelbass	2 1/2-Wege Doppelbass
Belastbarkeit RMS / Max.:	70/120 Watt	65/100 Watt
Impedanz:.	4-8 Ohm	4-8 Ohm
Frequenzbereich:	45 – 30 000 Hz	55 – 30 000 Hz
Trennfrequenz:	400/3700 Hz	400/3700
Empfohlene Verstärkerleistung:	20 - 120 Watt	20 - 100 Watt
Wirkungsgrad (2.8V/1 m):	90 dB	90 dB
Maße (BxHxT):	90 x 1025 x 115 mm (ohne Standfuß)	402 x 90 x 115 mm
Gewicht:	6,8 kg	2,3 kg

Dear Customer,

Congratulations on your fine new loudspeakers and thank you very much for choosing MAGNAT! You have made an excellent choice. The high-quality speakers produced by MAGNAT are renowned all over the world.

For best results and to avoid damage please study the instructions and information below carefully before using your new loudspeakers.

GENERAL NOTES ON CONNECTING YOUR MAGNAT SPEAKERS

The connectors are located at the rear of the speakers. They are equipped with a clamping mechanism for cables cross-sections of up to 1mm². To connect the satellites, please use normally available 2 x 0.75mm² or 2 x 1mm² loudspeaker cables. The cables are to be cut to the required length, the ends stripped and the end of the wires twisted to make it easier to connect them to the terminals.

Always turn off the amplifier or receiver before connecting or disconnecting loudspeaker cables. For good sound the cables must be connected so that the speakers are "in phase". This means that the black negative terminals on the speakers (-) must be connected to the negative (-) terminals on the amplifier, the positive (+) speaker terminals to the positive (+) amplifier terminals. To make this easier one wire of most speaker cables is marked with a coloured strip or a ridge in the insulation.

Before switching on the system double-check all your connections and make sure that the terminal screws are tight and that there are no short circuits caused by stray wire filaments – this could cause serious damage to your amplifier!

Fig. 4 shows the use of the supplied wall mounts for the satellites.

Tower: Fig. 3 shows how to fit the support.

CONNECTION TO AN AV RECEIVER

Connection of the system to an AV receiver is shown in figure 1 (receiver without a subwoofer output) and Figure 2 (receiver with low-level subwoofer output).

Note: In the receiver set-up, the front, centre, and rear loudspeaker channels should be set to 'small'. Some receivers also provide the option of setting the cross-over frequency between the subwoofer and satellites. If this is the case, please set this frequency to 150 Hz or the frequency that comes closest to 150Hz. Please consult the user manual supplied with your receiver.

The centre, front and rear loudspeakers are marked on the back. The satellite connected to the centre output should be positioned on top of or beneath your TV set. The Front Towers are placed to the left and the right at equal distance of the TV set. The satellites connected to the rear/surround outputs should be located to the left and right behind the listening position and slightly above ear-height. Placement of the subwoofer is generally not critical. It should, if possible, be located near the Front Towers.

THE SUBWOOFER MAGNAT ALPHA SUB 20A

The active subwoofer Alpha Sub 20A visually and acoustically ideally matches the other loudspeakers in the Needle Alu series. Please refer to the separate operating instructions supplied with this product.

HOW TO AVOID DAMAGE TO YOUR VALUABLE SPEAKERS

All MAGNAT loudspeakers are designed and built for optimum sound reproduction with the tone controls in the central position – i.e. with unaltered or “linear” amplifier output. Higher settings of the tone controls increase the amount of energy supplied to the loudspeakers. This may lead to speaker damage, at high volumes.

USE THE VOLUME CONTROL WITH CARE!

If the output of your amplifier is significantly higher than the rated power handling capacity of your speakers extremely high volumes can physically destroy your speakers. This doesn't actually happen often but you should be aware that it is possible.

Weak amplifiers with low output ratings can actually be more dangerous for your speakers at medium volumes. This sounds strange but the reason is quite simple: Weak amplifiers get overloaded much faster than powerful ones and this causes measurable and audible distortion, which is more dangerous for loudspeakers than anything else.

Always turn the volume down immediately as soon as you hear distortion! If you like listening to loud music make sure that your amplifier can deliver at least as much power as the speakers' power-handling rating.

THE SOUND YOU CAN'T HEAR...

Amplifiers, tuners and CD players can all produce inaudible high-frequency signals – and this doesn't only apply to cheap products. If your tweeters fail at low or medium volumes you should have a qualified technician check your system components for dangerous inaudible signals.

SPECIFICATIONS

	Tower	Sat	Center
Configuration:	2-way	2-way	2-way
Power handling capacity			
RMS / Max.:	60/110 watts	45/70 watts	55/80 watts
Impedance:	4 - 8 ohm	4 - 8 ohm	4 - 8 ohm
Frequency range:	50 - 30,000 Hz	75 - 30,000 Hz	60 – 30,000 Hz
Cross-over frequency:	3700 Hz	3700 Hz	3700 Hz
Recommended amplifier power:	20 – 110 watts	20 – 70 watts	20 – 80 watts
Efficiency (2.8 V/1 m):	89 dB	88 dB	89 dB
Dimensions (WxHxD):	90 x 1005 x 115 mm (without support)	90 x 145 x 115 mm	218 x 90 x 115 mm
Weight:	6.5 kg	0.9 kg	1.4 kg
Accessories:		Wall mount	

	Super Tower	Super Center
Configuration:	2 1/2-way double bass	2 1/2-way double bass
Power handling capacity		
RMS / Max.:	70/120 watts	65/70 watts
Impedance:	4 - 8 ohm	4 - 8 ohm
Frequency range:	45 - 30,000 Hz	55 - 30,000 Hz
Cross-over frequency:	400/3700 Hz	400/3700 Hz
Recommended amplifier power:	20 – 120 watts	20 – 100 watts
Efficiency (2.8 V/1 m):	90 dB	90 dB
Dimensions (WxHxD):	90 x 1025 x 115 mm (without support)	402 x 90 x 115 mm
Weight:	6.8 kg	2.3 kg

Très cher client,

Félicitations: vous venez d'acquérir un produit MAGNAT et nous vous en remercions! Grâce à votre excellent choix, vous êtes devenu le propriétaire d'un produit de qualité de réputation mondiale.

Lisez attentivement les instructions et respectez les consignes ci-jointes avant la mise en service de vos nouvelles enceintes.

LE BRANCHEMENT DE VOS HAUT-PARLEURS MAGNAT

Les bornes de raccordement des haut-parleurs satellites se trouvent sur l'arrière. Ils acceptent des câbles avec une section maximale de 1 mm^2 . Pour le branchement des satellites, veuillez utiliser les câbles pour haut-parleurs habituels, avec une section de cuivre de $2 \times 0,75 \text{ mm}^2$ ou de $2 \times 1 \text{ mm}^2$. Les câbles doivent être coupés aux longueurs appropriées, les bouts doivent être dénudés et les bouts des fils multibrins doivent être torsadés, afin de faciliter le branchement aux bornes du haut-parleur.

Avant de brancher ou de débrancher les câbles des enceintes, éteignez toujours votre amplificateur ou votre récepteur. Pour obtenir une bonne qualité sonore, les câbles doivent être reliés de telle manière que les enceintes soient "en phase". Ceci signifie que les bornes noires négatives (-) des enceintes doivent être reliées aux bornes négatives (-) de l'amplificateur, les bornes positives (+) des enceintes aux bornes positives (+) de l'amplificateur. Pour faciliter le branchement, un des fils de la plupart des câbles pour haut-parleurs est repéré à l'aide d'une bande colorée ou d'une nervure sur l'isolant.

Vérifiez encore une fois que les câbles sont bien fixés et qu'aucun court-circuit ne peut être provoqué à cause de petits fils qui dépassent. Ceci pourrait être extrêmement dangereux pour l'amplificateur.

L'utilisation des supports muraux livrés pour les satellites est illustrée dans la fig. 4.

Tower: La figure 3 vous montre le montage du pied.

CONNEXION A UN RECEPTEUR AV

La connexion du système à un récepteur AV est illustrée dans la fig. 1 (récepteur sans sortie subwoofer), fig. 2 (réception avec sortie à bas niveau subwoofer).

N.B.: Dans les réglages du récepteur, les canaux des haut-parleurs 'front' (avant), 'center' (centre) et 'rear' (arrière) doivent être réglés sur 'small' ou 'petit'. Quelques récepteurs offrent, de plus, aussi la possibilité de régler la fréquence de recouvrement entre le subwoofer et les satellites. Dans ce cas, veuillez régler cette fréquence sur 150 Hz, ou sur la fréquence qui se rapproche le plus de 150 Hz. Veuillez pour cela consulter le manuel d'utilisation de votre récepteur.

Les haut-parleurs centraux, frontaux et arrières sont indiqués sur le côté arrière du boîtier. Le haut-parleur central doit être placé au-dessus ou au-dessous de la télévision. Les Tower

sont placés à gauche et à droite du téléviseur à distance égale. Les satellites arrières doivent être positionnés à gauche et à droite, derrière ou à côté de la position d'écoute, légèrement au dessus de la hauteur d'oreille. Le placement du subwoofer est moins critique. Mettez-le, si possible, près des avants Tower.

LE SUBWOOFER ACTIF MAGNAT ALPHA SUB 20A

Le subwoofer actif Alpha Sub 20A est réglé de façon optimale optiquement et acoustiquement pour le reste des haut-parleurs de la série Needle Alu. Veuillez s'il vous plaît suivre les conseils donnés séparément dans le manuel d'utilisation qui est fourni avec ce produit.

CONSEILS POUR EVITER LES REPARATIONS

Toutes les enceintes MAGNAT sont conçues et construites pour fournir une reproduction sonore optimale lorsque les commandes de tonalité sont en position centrale – c'est-à-dire lorsque la sortie de l'amplificateur est "linéaire", non modifiée. Si le réglage des commandes de reproduction sonore est sur des positions élevées, ceci augmente l'énergie fournie aux haut-parleurs et risque de les endommager.

UTILISEZ LE REGULATEUR DE VOLUME A BON ESCIENT !

Si la puissance de sortie de l'amplificateur que vous utilisez est bien plus importante que la résistance de vos enceintes, des volumes élevés peuvent conduire à la destruction des haut-parleurs – ce qui arrive pourtant assez rarement.

Des amplificateurs dont la puissance de sortie est faible peuvent cependant représenter un danger important pour vos enceintes à des volumes moyens. En effet, des amplificateurs de faible puissance sont bien plus rapidement surchargés que des amplificateurs puissants. Cette surcharge provoque des distorsions mesurables et audibles, qui sont extrêmement dangereuses pour vos enceintes.

Dès que vous percevez une quelconque distorsion lors du réglage de vos haut-parleurs, baissez le volume immédiatement! Si vous aimez écouter de la musique à un niveau élevé assurez-vous que votre amplificateur peut fournir au moins autant de puissance de sortie que la puissance de résistance de vos enceintes.

EN GENERAL...

...les amplificateurs, les tuners et les lecteurs de CD peuvent tous produire des oscillations de haute fréquence qui sont inaudibles – et ceci ne vaut pas que pour les produits bon marché. Si vos enceintes tombent en panne alors que vous ne les utilisez que à des volumes faibles ou moyens, faites examiner votre installation par un technicien qualifié qui pourra vérifier cela.

SPECIFICATIONS TECHNIQUES

	Tower	Sat	Central
Configuration:	2 voies	2 voies	2 voies
Puissance admissible RMS / Max.:	60/110 Watt	45/70 Watt	55/80 Watt
Impédance:.	4 - 8 Ohm	4 - 8 Ohm	4 - 8 Ohm
Bande passante:	50 – 30 000 Hz	75 – 30 000 Hz	60 – 30 000 Hz
Fréquence séparatrice:	3700Hz	3700 Hz	3700 Hz
Puissance d'amplificateur recommandée:	20 – 110 Watt	20 – 70 Watt	20 – 80 Watt
Degré d'efficacité (2,8V/1 m):	89 dB	88 dB	89 dB
Dimensions (LxHxP):	90 x 1005 x 115 mm (sans pied)	90 x 145 x 115 mm	218 x 90 x 115 mm
Poids:	6,5 kg	0,9 kg	1,4 kg
Accessoires:		support mural	

	Super Tower	Super Center
Configuration:	2 ½ voies double bass	2 ½ voies double bass
Puissance admissible RMS / Max.:	70/120 Watt	65/100 Watt
Impédance:.	4 - 8 Ohm	4 - 8 Ohm
Bande passante:	45 – 30 000 Hz	55 – 30 000 Hz
Fréquence séparatrice:	400/3700Hz	400/3700 Hz
Puissance d'amplificateur recommandée:	20 – 120 Watt	20 – 100 Watt
Degré d'efficacité (2,8V/1 m):	90 dB	90 dB
Dimensions (LxHxP):	90 x 1025 x 115 mm (sans pied)	402 x 90 x 115 mm
Poids:	6,8 kg	2,3 kg

Geachte klant,

Allereerst hartelijk dank dat u gekozen heeft voor een MAGNAT-product. Wij willen u hiermee graag feliciteren. Door deze verstandige keuze bent u de eigenaar geworden van een kwaliteitsproduct dat wereldwijd erkend is.

Lees de volgende aanwijzingen a.u.b. aandachtig door voordat u uw luidsprekerboxen in gebruik neemt.

ENKELE ALGEMENE OPMERKINGEN OVER HET AANSLUITEN VAN UW MAGNAT LUIDSPREKERS

De aansluitterminals van de luidsprekers bevinden zich aan de achterkant en zijn voorzien van een klemmechanisme dat geschikt is voor kabels met een koperdraaddiameter van maximaal 1mm². Voor het aansluiten van de satellieten gebruikt u een in de handel gebruikelijke luidsprekerkabel met een kopergeleiderdoorsnede van 2 x 0,75mm² of 2 x 1mm². De kabels worden tot de benodigde lengte ingekort, de uiteinden worden gestript en de draaduiteinden getwist, om het aansluiten op de luidsprekerklemmen te vergemakkelijken.

De versterker resp. receiver moet principieel uitgeschakeld blijven tot alle verbindingen tot stand zijn gebracht. Let er bij het aansluiten van de kabels vooral op dat u de polen niet omdraait, d.w.z. de zwarte (-) klemmen van de luidsprekerboxen moeten verbonden worden met de (-) klemmen van de versterker en de rode (+) klemmen van de luidsprekerboxen met de (+) klemmen van de versterker. Om het aansluiten in fase te vergemakkelijken, is bij de meeste luidsprekerkabels één kabelader voorzien van een randje of gemarkeerd met een gekleurde streep.

Controleer tot slot nog eens of de kabels goed vastzitten en er geen kortsluiting is ontstaan, bijv. door uitstekende draadjes. Dit zou voor de aangesloten versterker bijzonder gevaarlijk zijn.

Zie afbeelding 4 voor het gebruik van de bijgevoegde wandhouder voor de satellieten.

Tower: De montage van de standvoet wordt verduidelijkt in afb. 3.

AANSLUITING OP EEN AV-RECEIVER

Hoe u het systeem moet aansluiten op een AV-receiver, wordt verduidelijkt op afbeelding 1 (receiver zonder subwooferuitgang) en afbeelding 2 (receiver met laagniveau-subwooferuitgang).

NB: In de set-up van de receiver moeten de luidsprekerkanalen front, center en rear worden ingesteld op `small` of `klein`. Sommige receivers bieden daarnaast nog de mogelijkheid om de overgangsfrequentie tussen de subwoofer en de satelliet in te stellen. In dit geval stelt u deze frequentie in op 150 Hz of op de frequentie die het meeste dicht bij 150 Hz ligt.

Zie ook de gebruiksaanwijzing van de receiver.

Center-, front- und rear-luidspreker zijn op de achterkant van de kast gekenmerkt. De Centerluidsprekers wordt op of onder het televisietoestel geret. De Tower luidsprekers worden op gelijke afstand links en rechts van de televisie geïnstalleerd. De rearluidsprekers worden opgesteld links en rechts achter de luisterplek, bij voorkeur iets boven oorhoogte. De subwoofer kunt u in principe opstellen waar u wilt, maar het verdient aanbeveling om hem in de buurt van de Front-Tower te plaatsen.

DE ACTIEVE SUBWOOFER ALPHA SUB 20A

De actieve subwoofer Alpha Sub 20A is optimaal afgestemd op de overige luidsprekers uit de serie Needle Alu. Zie hiervoor a.u.b. de separate gebruiksaanwijzingen die met de producten worden geleverd.

TIPS TER VOORKOMING VAN REPARATIES

Alle MAGNAT-luidsprekerboxen zijn zodanig geconstrueerd dat de klank optimaal is als de klankregelaars in de middenstand staan, d.w.z. bij lineaire weergave van de versterker. Als de klankregelaars veel hoger worden gezet, wordt er meer energie naar de luidsprekers gestuurd, waardoor deze bij een groot volume defect kunnen raken.

VOORZICHTIG MET DE VOLUMEREGELAAR!

Als u in het bezit bent van een versterker die een veel groter uitgangsvermogen heeft dan dat waarmee de boxen belast kunnen worden, kunnen de luidsprekers bij een extreem volume defect raken – hoewel dit maar zelden voorkomt.

Versterkers met een gering uitgangsvermogen kunnen daarentegen al bij een middelmatig volume een risico vormen voor de boxen, omdat ze veel sneller overstuurd worden dan krachtige versterkers. Deze oversturing veroorzaakt duidelijk meetbare en hoorbare vervorming die bijzonder gevaarlijk zijn voor uw luidsprekers.

Let er daarom bij het instellen van het volume op dat er geen vervorming optreedt en zet de regelaar zodra u hoort dat het geluid vervormd wordt, op een lagere stand. Wie het geluid van zijn installatie graag hard zet, moet ervoor zorgen dat de versterker minstens het uitgangsvermogen heeft waarmee de boxen belast kunnen worden.

OVER HET ALGEMEEN...

kunnen versterkers, tuners en cd-spelers - dus niet alleen bij goedkope producten - niet-hoorbare hoogfrequente trillingen genereren. Als uw hogetonenluidsprekers uitvallen terwijl het geluid zacht of in ieder geval niet hard staat, laat uw installatie dan door een vakman nakijken.

TECHNISCHE GEGEVENS

	Tower	Sat	Center
Configuratie:	2-weg	2-weg	2-weg
Belastbaarheid RMS/max.:	60/110 watt	45/70 watt	55/80 watt
Impedantie:	4 - 8 Ohm	4 - 8 Ohm	4 - 8 Ohm
Frequentiebereik:	50 - 30.000 Hz	75 - 30.000 Hz	60 – 30.000 Hz
Scheidingsfrequentie:	3700Hz	3700Hz	3700Hz
Aanbevolen versterkervermogen:	20 - 110 watt	20 – 70 watt	20 – 80 watt
Bruikbare gevoeligheid (2,8V/1 m):	89 dB	88 dB	89 dB
Afmetingen (bxhxd):	90 x 1005 x 115 mm (zonder standvoet)	90 x 145 x 115 mm	218 x 90 x 115 mm
Gewicht:	6,5 kg	0,9 kg	1,4 kg
Accessoires:		Wandhouder	

	Super Tower	Super Center
Configuratie:	2 1/2-weg	2 1/2-weg
Belastbaarheid RMS/max.:	70/120 watt	65/100 watt
Impedantie:	4 - 8 Ohm	4 - 8 Ohm
Frequentiebereik:	45 - 30.000 Hz	55 - 30.000 Hz
Scheidingsfrequentie:	400/3700 Hz	400/3700 Hz
Aanbevolen versterkervermogen:	20 - 120 watt	20 – 100 watt
Bruikbare gevoeligheid (2,8V/1 m):	90 dB	90 dB
Afmetingen (bxhxd):	90 x 1025 x 115 mm (zonder standvoet)	402 x 90 x 115 mm
Gewicht:	6,8 kg	2,3 kg

Egregio cliente,

innanzi tutto La ringraziamo per aver scelto un prodotto MAGNAT. Ci congratuliamo con Lei. Scegliendo questo prodotto ha acquistato un articolo di qualità riconosciuto in tutto il mondo.

La preghiamo di leggere attentamente le seguenti indicazioni prima di mettere in funzione gli altoparlanti.

INDICAZIONI GENERALI PER IL COLLEGAMENTO DEGLI ALTOPARLANTI MAGNAT

I terminali di collegamento degli altoparlanti sono sul retro e sono muniti di un meccanismo di fissaggio che può accogliere cavi in rame con una sezione fino a 1 mm². Per il collegamento dei satelliti si prega di utilizzare i cavi per altoparlanti comunemente in commercio con un taglio trasversale in rame da 2 x 0.75mm² o 2 x 1mm². I cavi vengono tagliati alla lunghezza necessaria, le estremità isolate e le estremità dei trefoli piegati per facilitare il collegamento ai morsetti degli altoparlanti.

L'amplificatore e/o il ricevitore devono rimanere scollegati finché non sono stati effettuati tutti i collegamenti. Quando si collegano i cavi fare attenzione alla corretta polarizzazione, cioè i morsetti neri (-) degli altoparlanti devono essere collegati ai morsetti (-) dell'amplificatore ed i morsetti rossi (+) degli altoparlanti ai morsetti (+) dell'amplificatore. Nei normali cavi per altoparlanti in commercio, per facilitare il corretto collegamento in fase, un filo del cavo è rigato o contrassegnato con una striscia colorata.

Controllare ancora una volta che i cavi siano collegati saldamente e che non abbiano formato un cortocircuito con fili sporgenti. Questo sarebbe estremamente pericoloso per l'amplificatore collegato.

L'utilizzo del supporto da parete, per i satelliti, compreso nella fornitura è visualizzato nella fig. 4.

Tower: Il montaggio della base è illustrato alla fig.3.

ALLACCIAMENTO AD UN RICEVITORE AV

L'allacciamento del sistema ad un ricevitore AV è illustrato nella fig. 1 (ricevitore senza uscita subwoofer) e nella fig. 2 (ricevitore con uscita livelli bassi subwoofer).

Attenzione: al momento dell'installazione del ricevitore i canali degli altoparlanti front, center e rear devono essere regolati su `small` o `klein`. Alcuni ricevitori offrono inoltre anche la possibilità di regolare la frequenza di trasferimento tra subwoofer e satelliti. In questo caso è necessario impostare questa frequenza su 150 Hz o sulla frequenza più vicina ai 150 Hz. Tenete conto in questa fase anche di quanto riportato sul manuale d'istruzioni del ricevitore.

I diffusori acustici centrali, frontali e posteriori sono contrassegnati sul retro dell'alloggiamento. Il satellite centrale, va collocato sopra o sotto il televisore. Gli altoparlanti Tower vanno collocati alla sinistra e alla destra ad uguale distanza dal televisore. I satelliti posteriori vanno collocati alla sinistra e alla destra dietro il punto d'ascolto, meglio ancora se leggermente sollevati rispetto al livello d'altezza orecchi. L'installazione del subwoofer, in linea di massima, non dà alcun problema, ma dovrebbe avere luogo possibilmente vicino ai Tower.

IL SUBWOOFER ATTIVO MAGNAT ALPHA SUB 20A

Il subwoofer attivo Alpha Sub 20A è adattato otticamente ed acusticamente in modo perfetto agli altri altoparlanti della serie Needle Alu. Si prega di osservare le istruzioni d'uso separate che accompagnano questo prodotto.

SUGGERIMENTI PER EVITARE GUASTI

La regolazione ottimale dei toni degli altoparlanti MAGNAT si ottiene con i regolatori in posizione centrale, cioè con una riproduzione lineare dell'amplificatore. Con i regolatori sonori al massimo si ha un maggiore afflusso di energia agli altoparlanti, il che può portare alla rottura di questi in presenza di volumi elevati.

ATTENZIONE AL REGOLATORE DEL VOLUME !

Se si possiede un amplificatore con una potenza d'uscita notevolmente superiore rispetto alla potenza massima delle casse, i volumi molto alti possono provocare la distruzione degli altoparlanti, il che però accade molto raramente.

Tuttavia amplificatori con una bassa potenza d'uscita possono diventare pericolosi per le casse già con volumi medi, perché possono essere sovraccaricati molto più rapidamente degli amplificatori potenti. Questa sovraccarica provoca distorsioni chiaramente misurabili ed avvertibili che sono estremamente pericolose per gli altoparlanti.

Fare quindi attenzione alle distorsioni quando si imposta il volume e, se vengono avvertite, abbassarlo subito. Se si preferisce tenere il volume alto, fare attenzione che l'amplificatore abbia almeno una potenza d'uscita accettabile per le casse.

IN GENERALE ...

gli amplificatori, i sintonizzatori ed i lettori CD, non solo quelli economici, possono generare oscillazioni non udibili, ad alta frequenza. Qualora i tweeter non funzionassero a volume basso o medio, fare controllare l'impianto ad un tecnico.

DATI TECNICI

	Tower	Sat	Centrale
Configurazione:	2 vie	2 vie	2 vie
Potenza RMS/ max.:	60/110 Watt	45/70 Watt	55/80 Watt
Impedenza:	4 - 8 Ohm	4 - 8 Ohm	4 - 8 Ohm
Gamma di frequenza:	50 – 30 000 Hz	75 – 30 000 Hz	60 – 30 000 Hz
Frequenza di taglio:	3700 Hz	3700 Hz	3700 Hz
Potenza amplificatore consigliata:	20 - 110 Watt	20 – 70 Watt	20 – 80 Watt
Rendimento (2.8V/1 m):	89 dB	88 dB	89 dB
Dimensioni (largh. x alt. x prof.):	90 x 1005 x 115 mm (Senza base)	90 x 145 x 115 mm	218 x 90 x 115 mm
Peso:	6,5 kg	0,9 kg	1,4 kg
Accessori:		Supporto da parete	

	Super Tower	Super Center
Configurazione:	2 1/2 vie	2 1/2 vie
Potenza RMS/ max.:	70/120 Watt	65/100 Watt
Impedenza:	4 - 8 Ohm	4 - 8 Ohm
Gamma di frequenza:	45 – 30 000 Hz	55 – 30 000 Hz
Frequenza di taglio:	400/3700 Hz	400/3700 Hz
Potenza amplificatore consigliata:	20 - 120 Watt	20 – 100 Watt
Rendimento (2.8V/1 m):	90 dB	90 dB
Dimensioni (largh. x alt. x prof.):	90 x 1025 x 115 mm (Senza base)	402 x 90 x 115 mm
Peso:	6,8 kg	2,3 kg

Estimado cliente:

En primer lugar nos gustaría darle las gracias por haber optado por un producto de MAGNAT, y le damos nuestra más sincera enhorabuena, ya que gracias a su sabia elección se ha convertido en propietario de un producto con una calidad reconocida en todo el mundo

Lea atentamente las siguientes advertencias antes de poner en marcha sus altavoces.

INFORMACION GENERAL SOBRE LA CONEXION DE SUS ALTAVOCES MAGNAT

Los terminales de conexión de los altavoces se encuentran al dorso, estando dotados de un mecanismo de apriete, capaz de acoger cable hasta una sección del alma de cobre de 1mm^2 . Para colocar los altavoces satélite utilice un cable para cables corriente con un diámetro de cobre de $2 \times 0,75 \text{ mm}^2$ o $2 \times 1 \text{ mm}^2$. Los cables se cortan a la longitud necesitada, las puntas se desaislan y las puntas de los hilos se retuercen para facilitar la conexión a los bornes de los altavoces.

El amplificador o bien el receptor en principio debe estar desconectado hasta que se hayan establecido todas las conexiones. Es imprescindible, en la conexión de los cables, prestar atención a la polaridad correcta, es decir que los bornes negros (-) de los altavoces deben unirse a los bornes (-) del amplificador y los bornes rojos (+) de los altavoces a los bornes (+) del amplificador. En los cables de altavoz corrientes en el comercio y para facilitar la conexión con fases correctas, hay un conductor de cable estriado, mientras que el otro está marcado por una tira de color.

Vuelva a comprobar que los cables estén asentados correctamente y que no haya cortocircuito, por ejemplo a causa de un alambre separado. Esto sería muy peligroso para el amplificador conectado.

La ilustración 4 le muestra la aplicación del soporte para pared para los satélites.

Tower: En la ilustr. 3 se detalla el montaje del pie de apoyo.

CONEXIÓN A UN RECEPTOR AV

La conexión del sistema a un receptor AV viene ilustrada en la figura 1 (receptor sin salida de subwoofer) y la figura 2 (receptor con salida de subwoofer de bajo nivel).

Atención: En la configuración del receptor, deben ajustarse a 'small' o 'bajo' los canales de altavoz delantero, central y trasero. Algunos Receiver también le ofrecen la posibilidad de ajustar la frecuencia de transición entre el subwoofer y los satélites. En ese caso, ajuste esta frecuencia poniéndola en 150 Hz o en la frecuencia más cercana a 150 Hz. Tenga en cuenta al respecto también las instrucciones de servicio del receptor.

Los altavoces centrales, frontales y traseros están identificados en la parte trasera de la carcasa. El altavoz central se coloca sobre o bajo el televisor. Las torres frontales se colocan a la izquierda y a la derecha a la misma distancia del televisor. Los satélites traseros se colocan a la derecha y a la izquierda del lugar de escucha, a ser posible a una altura ligeramente superior a la de los oídos. Por lo general, el emplazamiento del subwoofer es poco crítico, si bien deberá colocarse, a ser posible, cerca de la torre frontal.

EL SUBWOOFER ACTIVO MAGNAT ALPHA SUB 20A

El subwoofer activo Alpha Sub 20A armoniza de forma óptima tanto en lo referente a la óptica como a la acústica con el resto de altavoces de la serie Needle Alu. Siga las instrucciones de uso independientes que se adjuntan con este producto.

AVISOS PARA EVITAR REPARACIONES

Todos los altavoces de MAGNAT han sido adaptados para un sonido óptimo cuando los controladores del sonido se encuentran en su posición céntrica, es decir en la reproducción lineal del amplificador. En caso de reguladores de volumen subidos a un elevado nivel, aumenta el aporte de energía a los altavoces, lo que puede inducir a su destrucción en caso de volúmenes altos.

¡CUIDADO CON EL REGULADOR DEL VOLUMEN!

Si posee un amplificador con una potencia de salida muy superior a la resistencia indicada en los altavoces, los volúmenes excesivos pueden conducir a la destrucción de los altavoces (lo que suele ocurrir raras veces).

Sin embargo, los amplificadores con una baja potencia de salida pueden ser peligrosos para los altavoces ya con volúmenes medios, dado que son sobreexcitados mucho más rápidamente que los altavoces potentes. Dicha sobreexcitación provoca distorsiones claramente mensurables y audibles, sumamente peligrosas para sus altavoces.

Por favor, preste atención durante el ajuste del volumen a distorsiones y reduzca el volumen sin demora. Quien prefiera los volúmenes altos deberá prestar atención a que el amplificador posea al menos la potencia de salida soportable por los altavoces.

EN GENERAL ...

los amplificadores, sintonizadores y lectores de discos compactos, no sólo los productos de precio económico, son capaces de provocar oscilaciones audibles y de altas frecuencias. Si sus altavoces de sonidos agudos fallan en caso de un volumen bajo a medio, debe hacer comprobar la instalación por un técnico.

DATOS TÉCNICOS

	Tower	Satélite	Satélite central
Configuración:	2 vías	2 vías	2 vías
Carga admisible RMS / Máx.:	60/110 vatios	45/70 vatios	55/80 vatios
Impedancia:	4 - 8 ohmios	4 - 8 ohmios	4 - 8 ohmios
Gama de frecuencias:	50 - 30 000 Hz	75 - 30 000 Hz	60 - 30 000 Hz
Frecuencia de separación:	3700 Hz	3700 Hz	3700 Hz
Potencia recomendada de amplificador:	20 - 110 vatios	20 - 70 vatios	20 - 80 vatios
Rendimiento (2,8 V/1 m):	89 dB	88 dB	89 dB
Dimensiones (an x al x pr):	90 x 1005 x 115 mm (sin pie de apoyo)	90 x 145 x 115 mm	218 x 90 x 115 mm
Peso:	6,5 kg	0,9 kg	1,4 kg
Accesorios:		soporte para pared	

	Super Tower	Super Center
Configuración:	2 ½ vías	2 ½ vías
Carga admisible RMS / Máx.:	70/120 vatios	65/100 vatios
Impedancia:	4 - 8 ohmios	4 - 8 ohmios
Gama de frecuencias:	45 - 30 000 Hz	55 - 30 000 Hz
Frecuencia de separación:	400/3700 Hz	400/3700 Hz
Potencia recomendada de amplificador:	20 - 120 vatios	20 - 100 vatios
Rendimiento (2,8 V/1 m):	90 dB	90 dB
Dimensiones (an x al x pr):	90 x 1025 x 115 mm (sin pie de apoyo)	402 x 90 x 115 mm
Peso:	6,8 kg	2,3 kg

Prezado Cliente,

Muito obrigado pela aquisição de um produto da MAGNAT. Gostaríamos de parabenizá-lo por esta decisão. Esta sua decisão inteligente faz com que seja agora proprietário de um produto de qualidade reconhecida mundialmente.

Por favor, leia cuidadosamente as instruções a seguir antes de utilizar os altifalantes pela primeira vez.

INFORMAÇÕES GERAIS SOBRE A LIGAÇÃO DOS ALTIFALANTES DA MAGNAT

Os bornes de ligação das colunas encontram-se do lado de trás e possuem um mecanismo de encaixe que permite conectar fios de cobre até uma secção de 1mm^2 . Para a ligação dos altifalantes satélite, favor utilizar cabo comum de cobre para altifalante com uma secção transversal de $2 \times 0.75\text{mm}^2$ ou $2 \times 1\text{mm}^2$. Os cabos devem ser cortados no comprimento necessário, devendo as extremidades ser decapadas e torcidas, a fim de facilitar a ligação nos terminais dos altifalantes.

Deixe o amplificador e/ ou sintonizador desligado até estabelecer todas as ligações das colunas. Por favor, tenha cuidado para ligar os fios do cabo aos seus respectivos pólos, ou seja, ligar os bornes pretos (-) das colunas aos bornes pretos (-) e bornes vermelhos (+) das colunas aos bornes vermelhos (+) do amplificador. Os cabos de altifalante disponíveis no comércio em geral possuem fios de cores ou textura diferentes para facilitar a ligação.

Verifique novamente se os cabos estão firmemente ligados e que não possam provocar um curto-circuito, por exemplo por alguns fios expostos. Isto seria muito perigoso para o amplificador!

A fig. 4 mostra a forma de utilização do suporte para parede fornecido com os altifalantes satélite.

Tower: A figura 3 mostra a montagem do mono-pé.

LIGAÇÃO A UM RECEPTOR AV

As figuras 1 (receptor sem saída para subwoofer) e 2 (receptor com saída de baixo nível para subwoofer) mostram a ligação do sistema a um receptor AV.

Atenção: No "setup" do receptor, os canais dos altifalantes frontais, central e de retaguarda tem de ser ajustados na posição "small" ou "pequeno". Alguns receptores oferecem também a possibilidade de ajuste da frequência de transição entre o subwoofer e os altifalantes satélite. Neste caso, ajustar esta frequência em 150 Hz ou em um valor mais próximo possível a este. Favor observar também as instruções de utilização do receptor.

Os altifalantes central, frontal e de retaguarda estão identificados no lado traseiro da caixa. O altifalante central deve ser posicionado em cima ou em baixo da televisão. As colunas drontais devem ser instaladas à direita e à esquerda com a mesma distância do aparelho de televisão. Os altifalantes satélite de retaguarda devem ser colocados junto ou atrás da posição do ouvinte, à esquerda e à direita, de preferência um pouco da altura dos ouvidos. Em geral, a instalação do subwoofer não é complicada. Contudo, aconselha-se posicioná-lo, de preferência, perto dos colunas frontais.

O SUBWOOFER ACTIVO MAGNAT ALPHA SUB 20A

O subwoofer activo Alpha Sub 20A é adequado de forma ideal, tanto no aspecto óptico como acústico, às colunas da série Needle Alu. Favor observar as instruções de utilização específica deste produto.

SUGESTÕES PARA EVITAR AVARIAS

Todos os altifalantes da MAGNAT transmitem o melhor som possível quando os reguladores se encontram na posição central, ou seja, na reprodução linear do amplificador. Com os reguladores ajustados em valor demasiadamente alto, os altifalantes recebem mais energia, o que, em caso de volume alto, pode provocar a destruição dos mesmos.

CUIDADO COM O AJUSTE DE VOLUME !!!

Caso se utilize um amplificador que tenha uma potência de saída muito maior do que a capacidade indicada para os altifalantes, pode ocorrer que um volume muito alto venha a causar a danificação dos altifalantes. Isto, porém, ocorre somente raramente.

Entretanto, amplificadores com baixa potência de saída já podem ser perigosos para os altifalantes com um volume médio, pois eles podem ser mais rapidamente sobreexcitados do que amplificadores mais potentes. Esta sobreexcitação causa distorções claramente audíveis e medíveis, que podem representar grande perigo para os altifalantes.

Portanto, ao ajustar o volume, observar se há distorções e, neste caso, abaixar imediatamente o volume. Quem gosta de ouvir música alta deveria cuidar para que a potência de saída do amplificador corresponda à capacidade dos altifalantes.

EM GERAL...

amplificadores, sintonizadores (tuner) e CD Player, e não somente nos produtos baratos, podem gerar oscilações não audíveis e de alta frequência. Caso o altifalante venha a falhar com volumes baixos a médio, deixar o sistema ser verificado por um profissional especializado.

DADOS TÉCNICOS

	Tower	Sat	Centro
Configuração:	2 vias	2 vias	2 vias
Capacidade RMS / Max.:	60/110 Watt	45/70 Watt	55/80 Watt
Impedância:	4...8 Ohm	4...8 Ohm	4...8 Ohm
Faixa de frequência:	50...30 000 Hz	75...30 000 Hz	60...30 000 Hz
Frequência de separação:	3700 Hz	3700 Hz	3700 Hz
Potência recomendada para o amplificador:	20...110 Watt	20...70 Watt	20...80 Watt
Rendimento (2,8V/1 m):	89 dB	88 dB	89 dB
Dimensões (LxAxP):	90 x 1005 x 115 mm (Sem mono-pé)	90 x 145 x 115 mm	218 x 90 x 115 mm
Peso:	6.5 kg	0.9 kg	1.4 kg
Acessórios:		Suporte para parede	

	Super Tower	Super Center
Configuração:	2 ½ vias	2 ½ vias
Capacidade RMS / Max.:	70/120 Watt	65/100 Watt
Impedância:	4...8 Ohm	4...8 Ohm
Faixa de frequência:	45...30 000 Hz	55...30 000 Hz
Frequência de separação:	400/3700 Hz	400/3700 Hz
Potência recomendada para o amplificador:	20...120 Watt	20...100 Watt
Rendimento (2,8V/1 m):	90 dB	90 dB
Dimensões (LxAxP):	90 x 1025 x 115 mm (Sem mono-pé)	402 x 90 x 115 mm
Peso:	6.8 kg	2.3 kg

Kära kund,

Till att börja med vill vi tacka för att du bestämt dig för en MAGNAT-produkt och samtidigt gratulera till detta beslut. Genom ditt kloka val är du ägare en kvalitetsprodukt som är uppskattad i hela världen.

Läs igenom följande anvisningar noggrant innan du tar högtalarna i bruk.

ALLMÄNT OM ANSLUTNING AV MAGNAT HÖGTALARE

Högtalarnas anslutningar sitter på baksidan och är försedda med en klämmekanism som kan hålla kablar med en koppararea på upp till 1 mm². För anslutning av satellithögtalare måste du använda en vanlig högtalarkabel med kopparledare med en tvärarea på 2 x 0,75 mm² eller 2 x 1 mm². Klipp kablarna till passande längd, avisolera ändarna och tvinna trådarna. Detta underlättar när du ska ansluta kablar till högtalarna.

Förstärkaren resp. receivern ska principiellt vara fränkopplade tills alla anslutningar gjorts. Beakta polariteten vid anslutning av kablar, dvs högtalarnas svarta (-) klämmor anslutas till förstärkarens minusklämmor och högtalarnas röda klämmor (+) till förstärkarens motsvarande plusklämmor. Vid vanliga högtalarkablar är en kabelledare räfflad eller färgmarkerad för att underlätta anslutningen till rätt poler.

Kontrollera igen att kablar sitter fast ordentligt och att ingen kortslutning har bildats genom t ex utstickande ledare. Detta vore mycket farligt för den anslutna förstärkaren.

I bild 4 visas hur de bifogade vägghållarna för satellithögtalare monteras.

Tower: I bild 3 visas hur foten ska monteras.

ANSLUTNING TILL EN AV-MOTTAGARE

Anslutningen av systemet till en AV-mottagare förtydligas i bild 1 (mottagare utan subwoofer-utgång) och bild 2 (mottagare med lågvolymsubwoofer-utgång).

Observera: I mottagarens setup måste högtalarkanalerna Front, Center och Rear ställas in på `small` eller `liten`. På vissa mottagare kan du ställa in övergångsfrekvensen mellan subwoofer och satellithögtalare. I detta fall måste du ställa in frekvensen på 150 Hz eller på den frekvens som ligger närmast 150 Hz. Läs här till också bruksanvisningen för din mottagare.

Center-, front- och rear-högtalarna är märkta på baksidan. Ställ center-högtalaren ovanpå eller under TV-apparaten. Fronttornen ska ställas upp till vänster och höger med samma avstånd till TV-apparaten. Ställ rear-satelliterna till höger och vänster bredvid eller bakom lyssnarplatsen, helst något högre än i öronhöjd. Hur subwoofern ställs upp är i allmänhet av mindre betydelse, men det bör helst ske i närheten av front-satelliterna resp. fronttornen.

AKTIV SUBWOOFER MAGNAT ALPHA SUB 20A

Den aktiva subwoofer Alpha Sub 20A är optiskt och akustiskt optimerad till högtalarna i Needle Alu-högtalarserien. Beakta den separata bruksanvisningen som medföljer denna produkt.

TIPS FÖR ATT UNDVIKA REPARATIONER

Alla MAGNAT-högtalare är inställda på bästa möjliga klang när klangkontrollerna står i mellanläget, dvs vid linjär återgivning av förstärkaren. Vid högt uppskruvade tonkontroller tillförs mer energi till högtalarna, vilket vid höga ljudstyrkor kan förstöra högtalarna.

VAR FÖRSIKTIG MED VOLYMKONTROLLEN !

Om du har en förstärkare med avsevärt högre utgångseffekt än den för boxarna angivna max tillåtna belastningen, kan större ljudstyrka leda till att högtalarna förstörs – vilket emellertid sällan förekommer.

Förstärkare med liten utgångseffekt kan redan vid mellanljudstyrka bli mycket farliga för boxarna, eftersom de lättare överstyrs än starka förstärkare. Denna överstyrning förorsakar tydligt mätbar och hörbar distorsion som är mycket farlig för högtalarna.

Beakta därför eventuell distorsion när du ändrar ljudstyrkan – och sänk den i så fall genast. Den som lyssnar med hög ljudstyrka måste se till att förstärkaren har minst den utgångseffekt med vilken boxarna kan belastas.

ALLMÄNT SAGT...

kan förstärkare, tuner och CD-spelare – inte endast vid lågprisprodukter – generera hörbara svängningar med hög frekvens. Låt en fackman kontrollera anläggningen om dina högtalare bortfaller vid låg resp mellanljudstyrka.

TEKNISKA DATA

	Tower	Sat	Center
Konfiguration:	2-vägs	2-vägs	2-vägs
Belastningsförmåga RMS / Max.:	60/110 W	45/70 W	55/80 W
Impedans:	4 - 8 Ohm	4 - 8 Ohm	4 - 8 Ohm
Frekvensområde:	50 – 30 000 Hz	75 – 30 000 Hz	60 – 30 000 Hz
Brytfrekvens:	3700 Hz	3700 Hz	3700 Hz
Rekommenderad förstärkareffekt:	20 - 110 W	20 – 70 W	20 - 80 W
Verkningsgrad (2.8V/1 m):	89 dB	88 dB	89 dB
Mått (BxHxD):	90 x 1005 x 115 mm (utan fot)	90 x 145 x 115 mm	218 x 90 x 115 mm
Vikt:	6,5 kg	0,9 kg	1,4 kg
Tillbehör:		Väggfäste	

	Super Tower	Super Center
Konfiguration:	2 ½-vägs	2 ½-vägs
Belastningsförmåga RMS / Max.:	70/120 W	65/100 W
Impedans:	4 - 8 Ohm	4 - 8 Ohm
Frekvensområde:	45 – 30 000 Hz	55 – 30 000 Hz
Brytfrekvens:	400/3700 Hz	400/3700 Hz
Rekommenderad förstärkareffekt:	20 - 120 W	20 – 100 W
Verkningsgrad (2.8V/1 m):	90 dB	90 dB
Mått (BxHxD):	90 x 1025 x 115 mm (utan fot)	402 x 90 x 115 mm
Vikt:	6,8 kg	2,3 kg

Уважаемый покупатель,

разрешите сначала поблагодарить Вас за то, что Вы решили приобрести продукт марки MAGNAT.

Мы сердечно поздравляем Вас с этим умным решением! Вы стали собственником высококачественного изделия, пользующегося лучшей мировой репутацией.

Прежде чем пустить в эксплуатацию Ваш новый громкоговоритель, мы просим Вас внимательно прочесть наши нижеследующие указания.

Общие указания по подключению Ваших спутниковых громкоговорителей марки MAGNAT

Присоединительные клеммы громкоговорителей находятся на задней стороне этих громкоговорителей и оснащены зажимным приспособлением, которое подходит для закрепления кабелей с поперечным сечением медных жил до 1мм². Используйте для подключения боковых динамиков обычный кабель для динамиков с сечением меди провода 2 x 0.75мм² или 2 x 1мм². Кабель следует разрезать на требуемую длину, с концов удалить изоляцию и скрутить концы многопроволочного провода для облегчения соединения с клеммами динамиков.

Пока не установлены все соединения, усилитель или же ресивер должны принципиально быть выключены. При подключении кабелей Вы должны обязательно следить за правильной полярностью, то есть, черные (-) зажимы громкоговорителей должны быть соединены с минусовыми (-) клеммами усилителя и, соответственно, красные (+) зажимы громкоговорителей должны быть соединены с плюсовыми (+) клеммами усилителя. Для облегчения подключения правильных фаз у прилагаемого кабеля для громкоговорителя одна жила кабеля маркирована.

Проверьте еще раз правильное и прочное подключение и убедитесь в том, что исключена опасность короткого замыкания - например из-за выступающих из жилы проволочек. Такое короткое замыкание было бы очень опасно для подключенного усилителя.

Tower: Применение настенного крепления показано на рисунке 3.

Способ применения прилагаемых стеновых консолей для тыловых спутников показан на рисунке 4.

Подключение к аудио-видео ресиверу

Подключение системы к аудио-видео ресиверу (AV) показано на рисунке 1 (ресивер без выхода для сабвуфера) и на рисунке 2 (ресивер с выходом для сабвуфера низкого уровня).

Внимание: В программе setup ресивера необходимо установить фронтальный, центральный и тыловой каналы громкоговорителя на `small` или же `klein` (`малый`). Кроме того, у некоторых ресиверов имеется ещё и возможность регулировки переходной частоты между сабвуфером и спутниками. В этом случае Вам необходимо установить эту частоту на 150 Гц, или на частоту, наиболее близкую к 150 Гц. При этом Вам также необходимо соблюдать руководство по эксплуатации ресивера.

Центральный, фронтальный и тыловой громкоговорители обозначены на обратной стороне корпуса. Центральный громкоговоритель устанавливается на телевизоре или под ним. Фронтальные башенные громкоговорители размещаются на уровне ушей слева и справа на одинаковом расстоянии от телевизора. Тыловые громкоговорители следует поместить справа и слева рядом с местом для прослушивания или за ним, лучше всего немного выше уровня ушей. Для установки сабвуфера, как правило, никаких строгих критериев не имеется, но, по возможности, сабвуфер следует разместить вблизи фронтальных башенных динамиков.

MAGNAT ALPHA SUB 20A

Активный сабвуфер Alpha Sub 20A по своему внешнему виду и акустике оптимально согласуется с громкоговорителями Needle Alu. Ознакомьтесь, пожалуйста, с отдельной инструкцией по эксплуатации, находящейся в упаковке изделия.

НЕСКОЛЬКО СОВЕТОВ ДЛЯ ПРЕДОТВРАЩЕНИЯ РЕМОНТА

Все громкоговорители MAGNAT настроены на наилучшее возможное качество звучания, если регуляторы тембра находятся в среднем положении, т. е. при линейном воспроизведении усилителя. При максимальном положении регуляторов тембра к громкоговорителям подается больше энергии, которая, при большой громкости, может привести к их разрушению.

ОБРАЩАЙТЕСЬ ОСТОРОЖНО С РЕГУЛЯТОРАМИ ГРОМКСТИ !!!

Если Вы используете усилитель, выходная мощность которого значительно превышает допустимую нагрузку, указанную на Вашей колонке, то очень сильная громкость может привести к уничтожению Ваших громкоговорителей - что, однако, случается довольно редко.

Усилители же со слабой выходной мощностью могут оказаться для Ваших динамиков опасными уже при средней громкости, так как их можно перегрузить гораздо быстрее, чем мощные усилители. Эта перегрузка вызывает легко замеряемые и хорошо слышимые искажения, которые крайне опасны для Ваших громкоговорителей.

Поэтому мы рекомендуем Вам при настройке громкости наблюдать за искажениями, а при их появлении немедленно убавить громкость. Кто любит очень громкую музыку, тот должен следить за тем, чтобы выходная мощность его усилителя была по крайней мере такой же, как мощность, на которую рассчитана допустимая нагрузка колонок.

В ОБЩЕМ...

...все усилители, тюнеры и проигрыватели компакт-дисков - не только дешёвая продукция! - могут производить неслышимые высокочастотные колебания. В случае отказа Ваших динамиков при низкой или средней громкости Вы должны обратиться к специалисту с просьбой проверить Вашу акустическую систему.

ТЕХНИЧЕСКИЕ ДАННЫЕ

	Tower	Sat	центр
Конфигурация:	2 полосы	2 полосы	2 полосы
Допустимая нагрузка			
RMS/макс.:	60/110 Ватт	45/70 Ватт	55/80 Ватт
Импеданц.:	4 - 8 Ом	4 - 8 Ом	4 - 8 Ом
Диапазон частот:	50 - 30 000 Гц	75 - 30 000 Гц	60 - 30 000 Гц
Разделительная частота	3700 Гц	3700 Гц	3700 Гц
Рекомендуемая мощность усилителя:	20 - 110 Ватт	20 - 70 Ватт	20 - 80 Ватт
КПД (2.8 Ватт/1 м):	89 дБ	88 дБ	89 дБ
Размеры (Ш x В x Г.):	90 x 1005 x 115 мм (Без ножки-подставки)	90 x 145 x 115 мм	218 x 90 x 115 мм
Вес:	6,5 кг	0,9 кг	1,4 кг
Принадлежности:		Стеновые консоли	

	Super Tower	Super Center
Конфигурация:	2 ½ полосы	2 ½ полосы
Допустимая нагрузка		
RMS/макс.:	70/120 Ватт	65/100 Ватт
Импеданц.:	4 - 8 Ом	4 - 8 Ом
Диапазон частот:	45 - 30 000 Гц	55 - 30 000 Гц
Разделительная частота	400/3700 Гц	400/3700 Гц
Рекомендуемая мощность усилителя:	20 - 120 Ватт	20 - 100 Ватт
КПД (2.8 Ватт/1 м):	90 дБ	90 дБ
Размеры (Ш x В x Г.):	90 x 1025 x 115 мм (Без ножки-подставки)	402 x 90 x 115 мм
Вес:	6,8 кг	2,3 кг

尊敬的用户，

首先诚挚感谢您选购了万歌来-MAGNAT 产品。我方在此向您表示衷心的祝贺。您决策果断，选择明智，现在拥有了一件举世皆认之精品。

在启用您的喇叭之前，请您先仔细通读下列说明。

连接您的万歌来-MAGNAT 卫星喇叭的简要说明

用这个接线夹可以接铜线芯直径在1平方毫米以内的各式电线。请用市场上常见的 $2 \times 0.75\text{mm}^2$ 或 $2 \times 1\text{mm}^2$ 铜芯喇叭专用电线连接卫星音箱。剪出需要的电线长度，然后除去两端的绝缘层，这样可以方便地把细芯线拧成一股接在喇叭的接线柱上。

放大器或接收器原则上应该关机，直到各项连接均已建立。在连接电线时，请您务必注意常态相极，即喇叭的黑色(-)端子与放大器的(-)端子相接，而喇叭的红色(+)端子与放大器相应的(+)端子相接。为了方便常态相的连接，已将随货一起所配的喇叭用电线的一股线芯着了色，作为标记。

再仔细检查一遍电线是否固定无松动，线芯是否翘起出现毛头，防止引起短路。短路对于连接着的放大器危害十分严重。

Tower: 图 3 显示了支脚的安装方法。

图 4 显示了 置喇叭的壁式支撑的使用方法。壁式支撑随货一起提供给用户。

连接一个 AV-接收器

图 1 (无超低音喇叭输出的接收器)和图 2 (有低电平超低音喇叭输出的接收器)清楚地显示出了本系统与一个 AV-接收器的连接。

注意: 在接收器的设置中必须将前置喇叭，中心喇叭以及后置喇叭的声道调到“小”。有些接收器还能够调节超低音喇叭和卫星喇叭之间的过度频率。如果您的接收器也能调节这个过度频率，那么请您将它调到 150 赫，或调到最接近 150 赫的频率。在此也请注意遵守接收器使用说明书中的有关规定。

区分中心喇叭，前置喇叭和后置喇叭时，请看其外壳背面的标记。中心喇叭应放在电视机的上面或下面。前置立式音箱应放在电视机的左右两侧，并且与电视机的距离尽可能相等。后置卫星喇叭应放在听者背后或左右两侧，放置高度以略高于听者耳部为佳。超低音喇叭的放置位一般比较灵活，但最好放在前置卫星喇叭或立式音箱的附近。

MAGNAT ALPHA SUB 20A

无论是外观还是音响效果，有源超低音音箱 Alpha Sub 20A 的设计都与 Needle Alu 系列其它各型的音箱相配。请注意阅读和遵守产品单独配带的使用说明书。

避免需要修机的几点建议

当音色调节器处于中间位置时，即放大器线性运作时，所有的万歌来-MAGNAT 喇叭的音色均处于最佳状态。随着调节器的调强，将有更大的能量传给喇叭。这样在大音量运作时，会损坏喇叭。

慎用音量调节器!!!

如果您使用的放大器的输出功率比喇叭上标注的容许负荷高出很多，这时将发出粗暴的音量，而会损坏喇叭。但这种现象的出实现为偶然。

然而输出功率弱的放大器在中等音量时就会对喇叭造成危险，因为它与大功率放大器相比更容易超载。因超载导致的声音失真不但可以清楚地测量出来，而且还可以听得出来。这对您的喇叭非常危险。

因此请您在调音量时，注意观察是否有声音失真。一旦出现失真，应该立即调低音量。喜欢欣赏高音量的人必须注意，放大器发出的输出功率至少能为喇叭所承受。

总而言之...

...放大器，调谐器，以及 CD 机都会产生一种听不出来的高频颤动 – 此现象不只是出现在低档产品上。如果您的高音调谐器在低音量时不运作，应请专业人员检查您的音响设备。

技术参数

	Tower	Sat	中心喇叭
配置:	2 路	2 路	2 路
容许负荷 RMS / 最大Max.:	60/110 瓦	45/70 瓦	55/80 瓦
阻抗:	4 - 8 欧	4 - 8欧	4 - 8欧
频率范围:	50 - 30 000 赫	75 - 30 000赫	60 - 30 000赫
分频点:	3700赫	3700赫	3700赫
建议放大器功率:	20 - 110瓦	20 - 70瓦	20 - 80瓦
效率 (2.8伏/1米):	89 分贝	88 分贝	89 分贝
尺寸 (宽x高x长):	90 x 1005 x 115毫米 (无支脚)	90 x 145 x 115毫米	218 x 90 x 115毫米
重量:	6,5 千克	0,9 千克	1,4千克
配件:		壁式支撑	

	Super Tower	Super Center
配置:	2 ½ 路	2 ½ 路
容许负荷 RMS / 最大Max.:	70/120 瓦	65/100 瓦
阻抗:	4 - 8 欧	4 - 8 欧
频率范围:	45 - 30 000 赫	55 - 30 000 赫
分频点:	400/3700 赫	400/3700 赫
建议放大器功率:	20 - 120 瓦	20 - 100 瓦
效率 (2.8伏/1米):	90 分贝	90 分贝
尺寸 (宽x高x长):	90 x 1025 x 115 毫米 (无支脚)	402 x 90 x 115 毫米
重量:	6,8 千克	2,3 千克

130.com.ua

お客様各位

この度はマグナット社の製品をお買い上げいただき、誠にありがとうございます。ご購入いただきましたこの製品は、その品質の高さから世界的にも定評あるスピーカーです。

本スピーカーをご使用いただく前に、以下の注意を十分にお確かめの上、お楽しみいただけますようお願い申し上げます。

お客様のマグナット・サテライト・スピーカー接続に関する一般的なご注意

スピーカーの接続端子は裏側に設置されており、銅断面が最大1mm までのコードを固定できるようになっています。サテライトを接続する際には市販のスピーカーケーブル（銅線断面 $2 \times 0.75\text{mm}^2$ または $2 \times 1\text{mm}^2$ ）を使用してください。ケーブルを必要な長さに切った後で末端をストリップし、ねじっておくと、スピーカー端子への接続作業が楽におこなえます。

通常すべての接続が終了するまで、アンプおよびレシーバーのスイッチは切っておいてください。コードを接続する時は、極が正しい位相であることを必ず確認してください。スピーカーの黒い（-）端子はアンプの（-）端子と接続し、スピーカーの赤い（+）端子はアンプの（+）端子と接続してください。適切な位相接続をおこなえるよう、付属スピーカー・コードの心線に印が付いています。

コードが適切に固定され、導線がはみ出したりなどしてショートすることのないよう、もう一度確認してください。これを怠ると接続されたアンプに損傷を与えることがありますので十分ご注意ください。

Tower: 図 3 でスタンド脚の取付方法をご覧ください。

付属のサテライトおよびリアサテライト用壁掛けホルダーの使用法に関しては図 4 をご参照ください。

AV（オーディオ・ビデオ）レシーバーへの接続

AV レシーバーへのシステムの接続は、図 1（サブウーファー・アウトプットなしのレシーバー）および図 2（低レベル・サブウーファー・アウトプット付きレシーバー）で詳細に描かれていますのでご覧ください。

注意：レシーバーをセットアップする時は、フロント／センター／リアの各スピーカーチャンネルを [small] または [klein] に設定する必要があります。

さらに、レシーバーによってはサブウーファーとサテライト間のクロスオーバー周波数を設定できるものもあります。この際、このクロスオーバー周波数を 150 Hz もしくはこれに最も近い値に設定してください。レシーバーの取扱説明書も併せてご覧ください。

センター・スピーカー、フロント・スピーカーおよびリア・スピーカーはケーシング後部に表示されています。センター・スピーカーはテレビの上または下に据え付けます。フロントタワーを左右に、できるだけテレビとの間隔を同距離に保ちながら設置してください。リア・サテライトは、聴者の場所に近い左右または後ろ側、できれば耳の高さより少し高め場所に置いてください。サブウーファーの設置場所は普通は自由ですが、できればフロント・サテライトの近くに置いてください。

MAGNAT ALPHA SUB 20A

アクティブ・サブウーファー Alpha Sub 20A A は、Needle Aluシリーズの他の各スピーカーと外観も音響もぴったり合うよう、つくられています。付属の別冊取扱い説明書をご覧ください。

修理が必要にならないための TIPS

全てのマグナット・スピーカーは、音質レベル・コントローラーが中間に設定された場合に、つまりアンプのリニア再生時に最良の音響が出るように前もって調整されています。音質レベルを上げすぎると、スピーカーに必要な以上の負荷がかかるようになり、高いボリュームでは損傷することもあります。

ボリューム・コントローラーに注意!!!

仕様に記載されているボックスの負荷能力よりもかなり高い出力をもつアンプをご使用の場合は、非常にまれですが、ボリュームの出し過ぎによってスピーカーが損傷することもあります。

逆に、弱い出力を持つアンプでは、パワーのあるアンプよりもずっと早くボリュームのつまみの上げすぎになってしまうために、中間の位置のボリュームでもボックスを傷める恐れがあります。このつまみの上げすぎは、スピーカーに非常に危険な、明らかに測定可能で耳でも聞き取れるほどのひずみを起こす原因となります。

従って、ボリュームを調整する時にはひずみに十分に注意し、ひずみが出たらすぐにボリュームを落としてください。ボリュームの高いサウンドを好む方は、少なくともボックスが耐えられる出力にアンプを調節するようにしてください。

その他のご注意

低いまたは中程度のボリュームで、お持ちのスピーカーから何も聞こえなくなった場合は、専門技術者に調べてもらってください。一般的にアンプ、チューナー、CD プレーヤーにおいては、低価格の製品に限らずどのような製品でも、耳で感知できないほどの高周波振動が発生しますので、それが原因の可能性ががあります。

技術仕様

	Tower	Sat	センター
配置構成:	2ウェイ	2ウェイ	2ウェイ
負荷能力 RMS / Max.:	60/110 Watt	45/70 Watt	55/80 Watt
インピーダンス.:	4 - 8 Ohm	4 - 8 Ohm	4 - 8 Ohm
周波数範囲:	50 - 30 000 Hz	75 - 30 000 Hz	60 - 30 000 Hz
境界周波数:	3700 Hz	3700 Hz	3700 Hz
推薦アンプ出力:	20 - 110 Watt	20 - 70 Watt	20 - 80 Watt
効率 (2.8V/1 m):	89 dB	88 dB	89 dB
寸法 (幅 x 高さ x 奥行き):	90x1005x115 mm (スタンド脚なし)	90x145x115 mm	218 x 90 x 115 mm
重さt:	6,5 kg	0,9 kg	1,4 kg
付属品:		壁掛けホルダー	
	Super Tower	Super Center	
配置構成:	2 ½ ウェイ	2 ½ ウェイ	
負荷能力 RMS / Max.:	70/120 Watt	65/100 Watt	
インピーダンス.:	4 - 8 Ohm	4 - 8 Ohm	
周波数範囲:	45 - 30 000 Hz	55 - 30 000 Hz	
境界周波数:	400/3700 Hz	400/3700 Hz	
推薦アンプ出力:	20 - 120 Watt	20 - 100 Watt	
効率 (2.8V/1 m):	90 dB	90 dB	
寸法 (幅 x 高さ x 奥行き):	90 x 1025 x 115 mm (スタンド脚なし)	402 x 90 x 115 mm	
重さt:	6,8 kg	2,3 kg	

Fig. 1

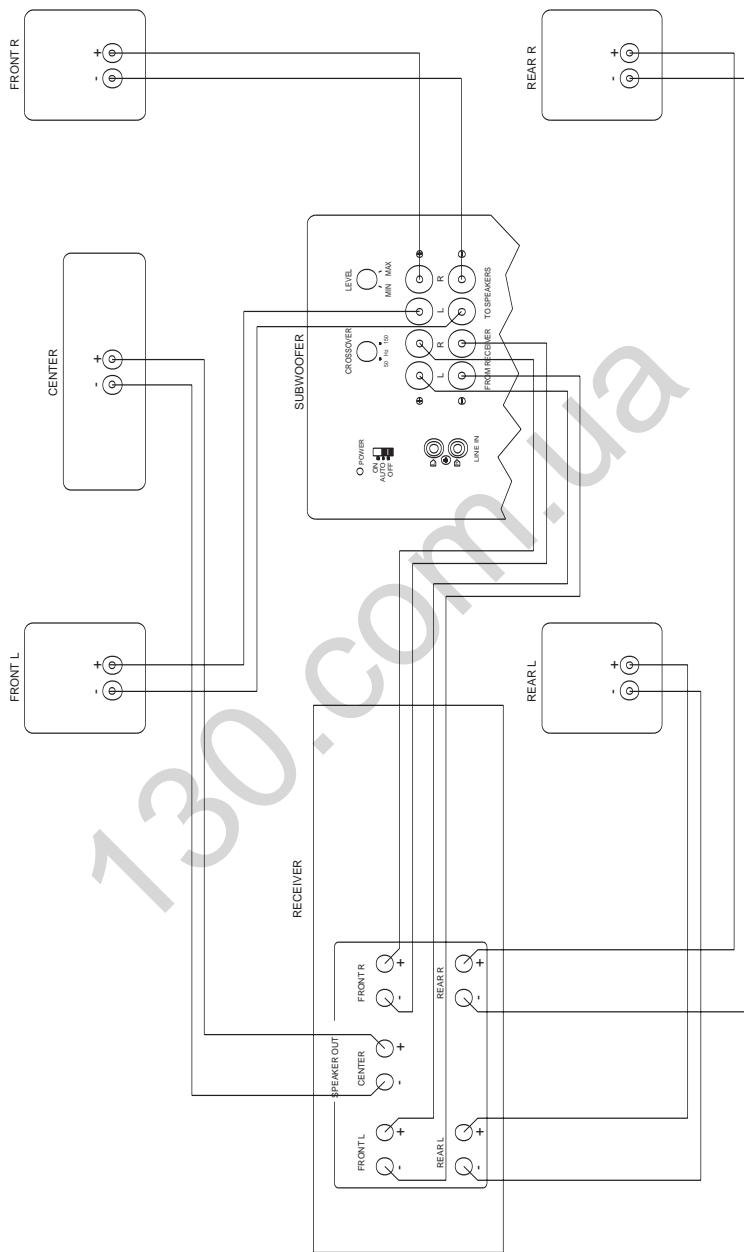


Fig. 3

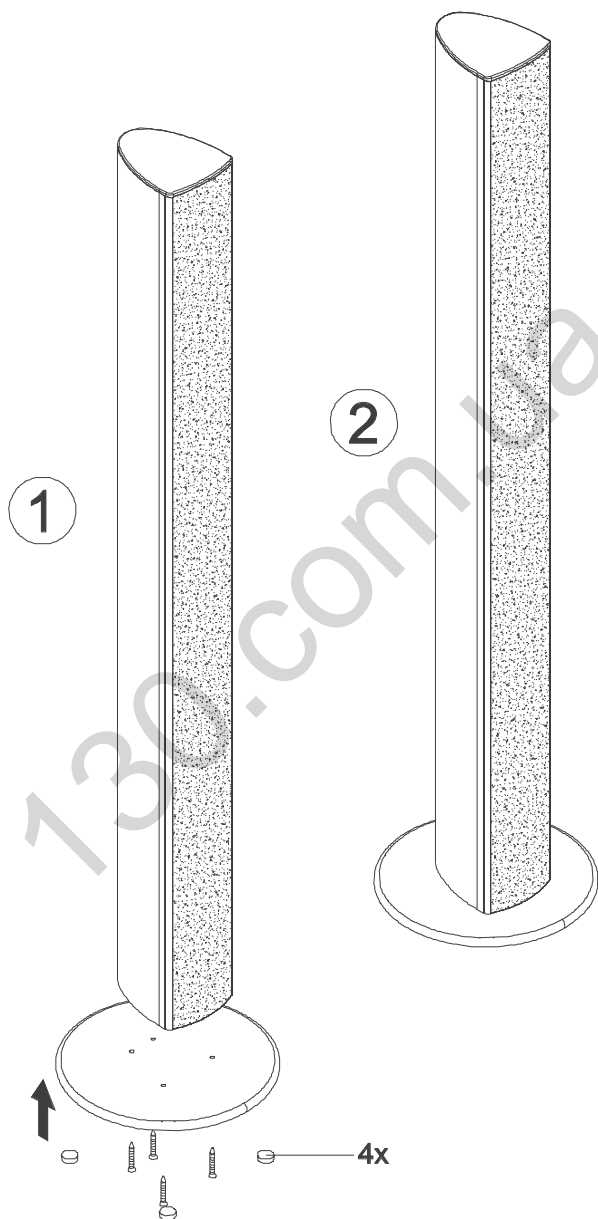
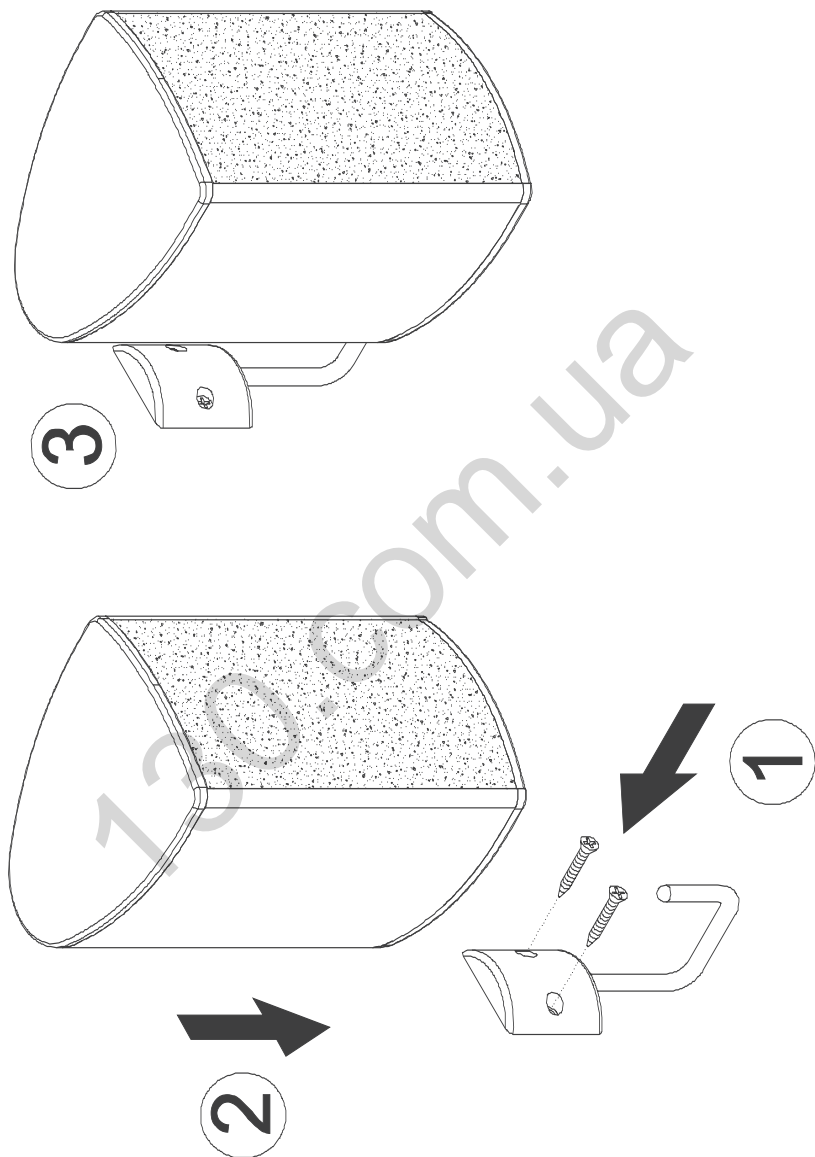


Fig. 4



D Wir gratulieren Ihnen! Durch Ihre kluge Wahl sind Sie Besitzer eines Magnat HiFi-Produktes geworden. Magnat HiFi-Produkte erfreuen sich aufgrund der hohen Qualität eines ausgezeichneten Rufes weltweit. Dieser hohe Qualitätsstandard ermöglicht es für Magnat HiFi-Lautsprecher **5 Jahre** und für Magnat HiFi-Elektronik **2 Jahre** Garantie zu gewähren.

Die Produkte werden während des gesamten Fertigungsvorganges laufend kontrolliert und geprüft. Im Servicefall beachten Sie bitte folgendes:

1. Die 2 bzw. 5-jährige Garantiezeit beginnt mit dem Kauf des Produktes und gilt nur für den Erstbesitzer.
2. Während der Garantiezeit beseitigen wir etwaige Mängel, die nachweislich auf Material- oder Fabrikationsfehler beruhen, nach unserer Wahl durch Austausch oder Nachbesserung der defekten Teile. Weitergehende Ansprüche, insbesondere auf Minderung, Wandlung, Schadenersatz oder Folgeschäden sind ausgeschlossen. Die Garantiezeit wird von einer Garantieleistung durch uns nicht berührt.
3. Am Produkt dürfen keine unsachgemäßen Eingriffe vorgenommen worden sein.
4. Bei Inanspruchnahme der Garantie wenden Sie sich bitte zunächst an Ihren Fachhändler. Sollte es sich als notwendig erweisen, das Produkt an uns einzuschicken, so sorgen Sie bitte dafür, daß • das Produkt in einwandfreier Originalverpackung verschickt wird, • die Kontrollkarte ausgefüllt dem Produkt beiliegt, • die Kaufquittung beigelegt ist.
5. Von der Garantie ausgenommen sind: • Transportschäden, sichtbar oder unsichtbar (Reklamationen für solche Schäden müssen umgehend bei der Transportfirma, Bahn oder Post eingereicht werden.) • Kratzer in Metallteilen, Frontabdeckungen u.s.w. (Diese Defekte müssen innerhalb von 5 Tagen nach Kauf direkt bei Ihrem Händler reklamiert werden.) • Fehler, die durch fehlerhafte Aufstellung, falschen Anschluß, unsachgemäße Bedienung (siehe Bedienungsanleitung), Beanspruchung oder äußere gewaltsame Einwirkung entstanden sind. • Unsachgemäß reparierte oder geänderte Geräte, die von anderer Seite als von uns geöffnet wurden. • Folgeschäden an fremden Geräten • Kostenerstattung bei Schadensbehebung durch Dritte ohne unser vorheriges Einverständnis.

GB Congratulations! You have made a wise selection in becoming the owner of a Magnat HiFi equipment. Due to high quality Magnat HiFi products have earned an excellent reputation through the western world. And this high quality standard enables us to grant a **5-years** warranty for Magnat HiFi speaker and a **2-years** warranty for Magnat HiFi-electronic components.

The equipments are checked and tested continously during the entire production process. In case you have problems with your Magnat HiFi equipment, kindly observe the following:

1. The 2 or 5-years guarantee period commences with the purchase of the component and is applicable only to the original owner.
2. During the guarantee period we will rectify any defects due to faulty material or workmanship by replacing or repairing the defective part at our discretion. Further claims, and in particular those for price reduction, cancellation of sale, compensation for damages or subsequential damages, are excluded. The guarantee period is not altered by the fact that we have carried out guarantee work.
3. Unauthorized tampering with the equipment will invalidate this guarantee.
4. Consult your authorized dealer first, if guarantee service is needed. Should it prove necessary to return the component to the factory, please insure that • the component is packed in original factory packing in good condition • the quality control card has been filled out and enclosed with the component, • your enclose your receipt as proof of purchase.
5. Excluded from the guarantee are: • Shipping damages, either readily apparent or concealed (claims for such damages must be lodged immediately with forwarding agent, the railway express office or post office). • Scratches in cases, metal components, front panels, etc. (You must notify your dealer directly of such defects within three days of purchase.) • Defects caused by incorrect installation or connection, by operation errors (see operating instructions), by overloading or by external force. • Equipments which have been repaired incorrectly or modified or where the case has been opened by persons other than us. • Consoquential damages to other equipments. • Reimbursement of cools, without our prior consent, when repairing damages by third parties.

F Toutes nos félicitations!

Vous avez bien choisi et êtes le propriétaire heureux d'un produit Magnat. Les produits Magnat ont une excellente réputation pour leur bonne qualité. Pour cette raison, nous accordons **5 ans** de garantie sur tous les Magnat haut-parleurs ... et **2 ans** de garantie sur tous les amplificateurs Magnat.

Les appareils sont soumis pendant toutes les opérations de fabrications à des contrôles et vérifications constants. Si, pourtant, vous rencontrez des difficultés avec votre appareil Magnat veuillez tenir compte de ce qui suit:

1. La garantie débute avec l'achat de l'appareil et est valable uniquement pour le premier propriétaire.
2. Pendant la période de garantie nous réparons les dommages provenant des défauts de matériel ou de fabrication et nous procédons, à notre guise, à l'échange ou à la réparation des pièces défectueuses.
3. Aucune réparation improprie ne doit avoir été effectuée à l'appareil.
4. Lors d'une demande de garantie, veuillez vous adresser en premier lieu à votre distributeur. Si ce dernier décide que l'appareil doit nous être retourné, veuillez tenir compte que: • l'appareil soit expédié dans son emballage d'origine, • la carte de contrôle dûment remplie soit jointe, • le bon d'achat soit joint.
5. Ne sont pas compris dans la garantie: • Avaries de transport, visibles ou non (de telles réclamations doivent être faites immédiatement auprès du transporteur, du chemin de fer ou de la poste). • Des rayures sur le boîtier, pièces métalliques, couvercles etc. (ces dommages doivent être signalés directement à votre distributeur dans les trois jours suivant l'achat). • Dommages résultant d'un raccordement incorrect, maniement incorrect (voir instructions de service), surcharge ou application de force extérieure. • Appareils réparés non conformément ou modifiés et qui ont été ouverts par une personne autre que nous. • Dommages ultérieurs à d'autres appareils. • Remboursement des frais à des tiers ayant effectué les réparations sans notre accord préalable.

GARANTIEKARTE

WARRANTY CARD

Typ / *Type*

Serien-Nr. / *Serial-No.*

Name und Anschrift des Händlers / *Stempel*
Name and address of the dealer / stamp

Käufer / *Customer*

Name / *Name* _____

Straße / *Street* _____

PLZ, Ort / *City* _____

Land / *Country* _____

Kaufdatum / *buying date*

Nur gültig in Verbindung mit Ihrer Kaufquittung!
No warranty without receipt!

130.com.ua



Magnat[®]



Magnat Audio-Produkte GmbH
Lise-Meitner-Str. 9 · D-50259 Pulheim
Tel.: 0 22 34 / 807-0 · Fax: 0 22 34 / 807-399
Internet: <http://www.magnat.de>