



ТЕЛЕФОНЫ

0 (800) 800 130  
(050) 462 0 130  
(063) 462 0 130  
(067) 462 0 130

130  
COM.UA

Интернет-магазин  
автотоваров



SKYPE

km-130

**АВТОМАГНИТОЛЫ** — Магнитолы • Медиа-ресиверы и станции • Штатные магнитолы • CD/DVD чейнджеры • FM-модуляторы/USB адаптеры • Flash память • Переходные рамки и разъемы • Антенны • Аксессуары | **АВТОЗВУК** — Акустика • Усилители • Сабвуферы • Процессоры • Кроссоверы • Наушники • Аксессуары | **БОРТОВЫЕ КОМПЬЮТЕРЫ** — Универсальные компьютеры • Модельные компьютеры • Аксессуары | **GPS НАВИГАТОРЫ** — Портативные GPS • Встраиваемые GPS • GPS модули • GPS трекеры • Антенны для GPS навигаторов • Аксессуары | **ВИДЕОУСТРОЙСТВА** — Видеорегистраторы • Телевизоры и мониторы • Автомобильные ТВ тюнеры • Камеры • Видеомодули • Транскодеры • Автомобильные ТВ антенны • Аксессуары | **ОХРАННЫЕ СИСТЕМЫ** — Автосигнализации • Мотосигнализации • Механические блокираторы • Имобилайзеры • Датчики • Аксессуары | **ОПТИКА И СВЕТ** — Ксенон • Биксенон • Лампы • Светодиоды • Стробоскопы • Оптика и фары • Омыватели фар • Датчики света, дождя • Аксессуары | **ПАРКТРОНИКИ И ЗЕРКАЛА** — Задние парктроники • Передние парктроники • Комбинированные парктроники • Зеркала заднего вида • Аксессуары | **ПОДОГРЕВ И ОХЛАЖДЕНИЕ** — Подогревы сидений • Подогревы зеркал • Подогревы дворников • Подогревы двигателей • Автохолодильники • Автокондиционеры • Аксессуары | **ТЮНИНГ** — Виброизоляция • Шумоизоляция • Тонировочная пленка • Аксессуары | **АВТОАКСЕССУАРЫ** — Радар-детекторы • Громкая связь Bluetooth • Стеклоподъемники • Компрессоры • Звуковые сигналы, СГУ • Измерительные приборы • Автопылесосы • Автокресла • Разное | **МОНТАЖНОЕ ОБОРУДОВАНИЕ** — Установочные комплекты • Обивочные материалы • Декоративные решетки • Фазоинверторы • Кабель и провод • Инструменты • Разное | **ПИТАНИЕ** — Аккумуляторы • Преобразователи • Пуско-зарядные устройства • Конденсаторы • Аксессуары | **МОРСКАЯ ЭЛЕКТРОНИКА И ЗВУК** — Морские магнитолы • Морская акустика • Морские сабвуферы • Морские усилители • Аксессуары | **АВТОХИМИЯ И КОСМЕТИКА** — Присадки • Жидкости омывателя • Средства по уходу • Полироли • Ароматизаторы • Клеи и герметики | **ЖИДКОСТИ И МАСЛА** — Моторные масла • Трансмиссионные масла • Тормозные жидкости • Антифризы • Технические смазки

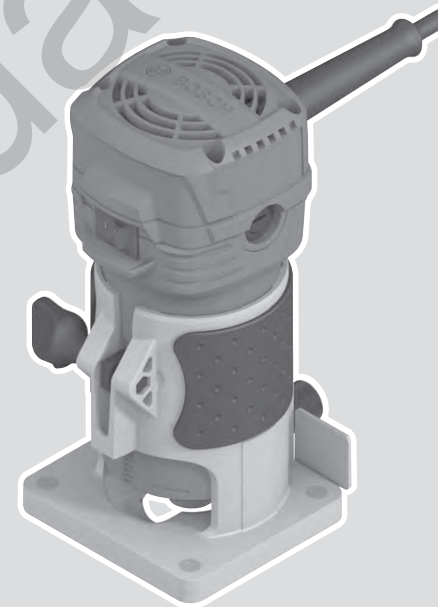


В магазине «130» вы найдете и сможете купить в Киеве с доставкой по городу и Украине практически все для вашего автомобиля. Наши опытные консультанты предоставят вам исчерпывающую информацию и помогут подобрать именно то, что вы ищете. Ждем вас по адресу

<https://130.com.ua>



# GKF 550 Professional



Robert Bosch Power Tools GmbH  
70538 Stuttgart  
GERMANY

[www.bosch-pt.com](http://www.bosch-pt.com)

1 609 92A 5JF (2020.01) 0 / 180

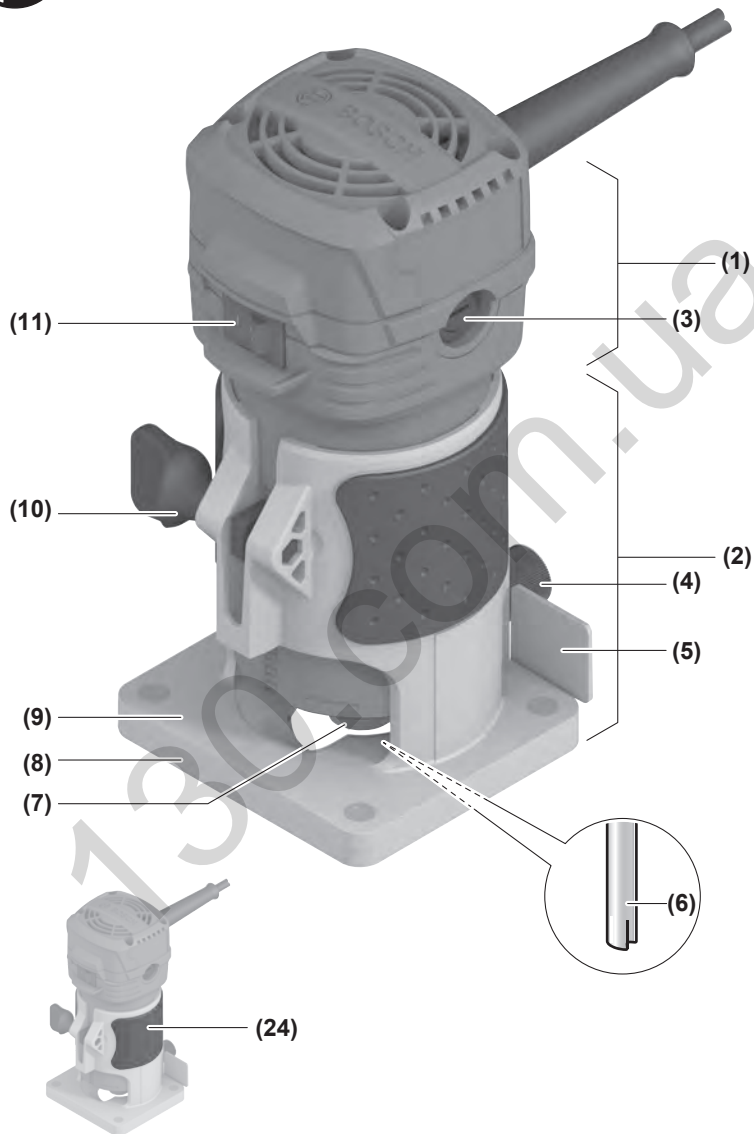


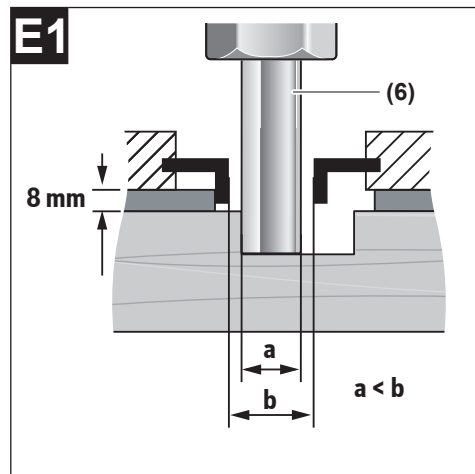
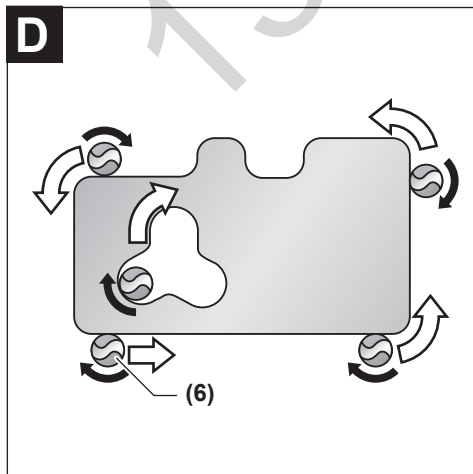
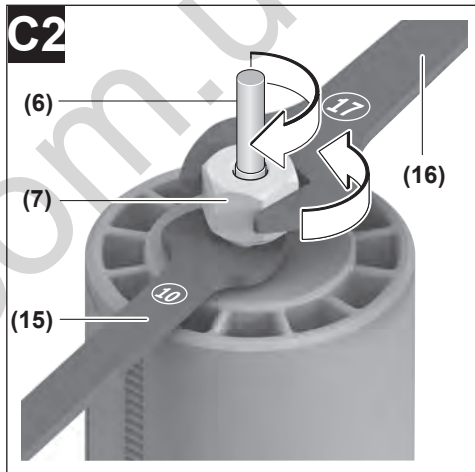
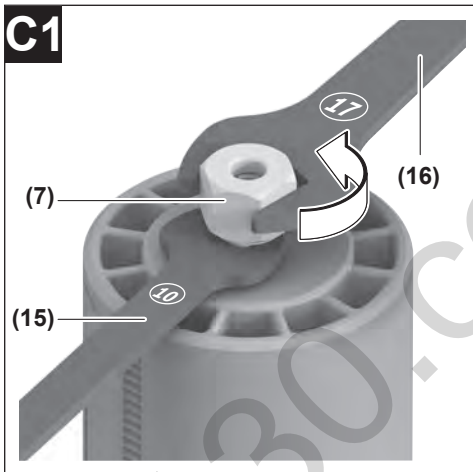
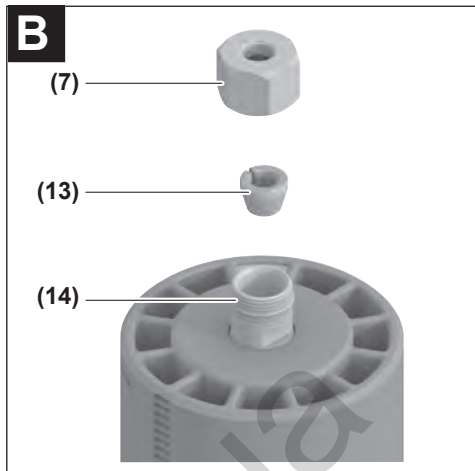
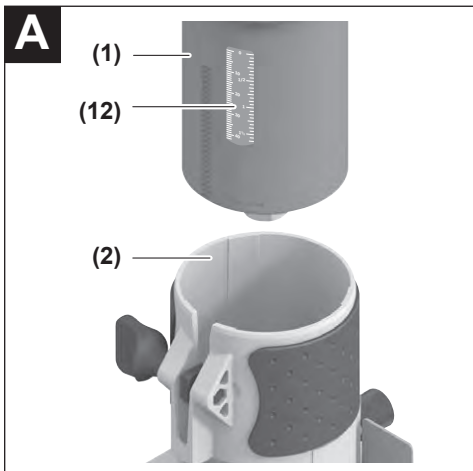
1 609 92A 5JF

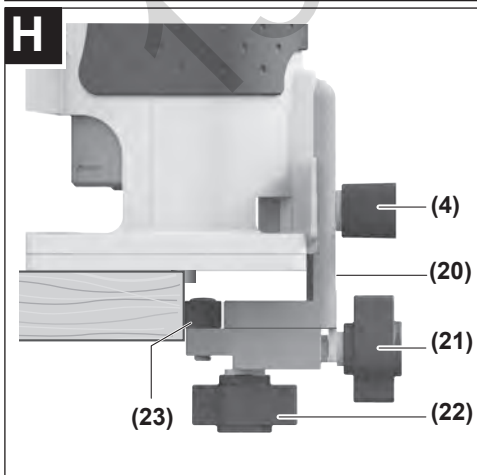
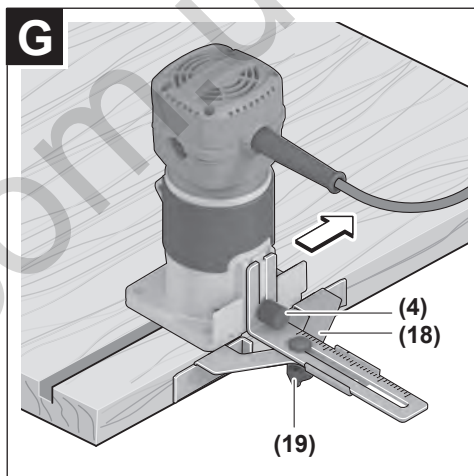
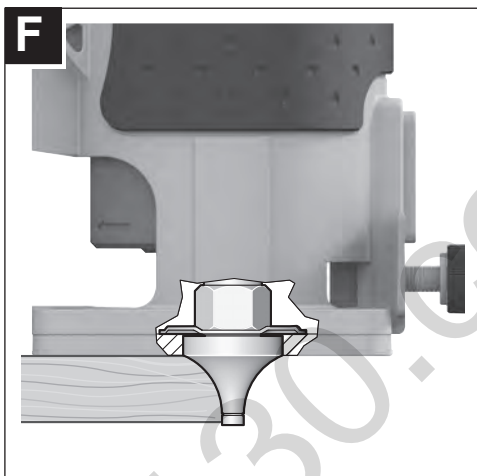
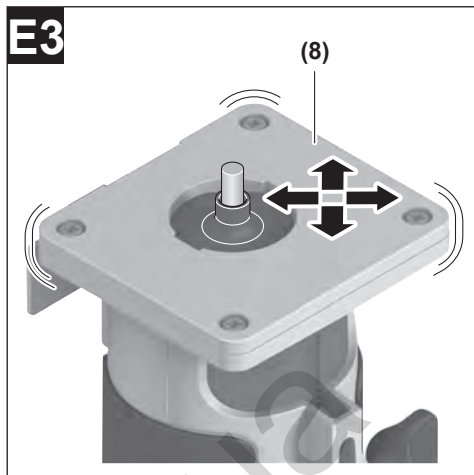
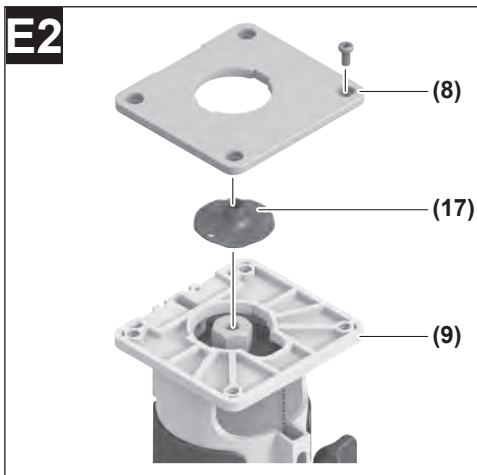
<b>de</b> Originalbetriebsanleitung	<b>ru</b> Оригинальное руководство по эксплуатации	<b>lt</b> Originali instrukcija
<b>en</b> Original instructions	<b>uk</b> Оригінальна інструкція з експлуатації	<b>ko</b> 사용 설명서 원본
<b>fr</b> Notice originale	<b>kk</b> Пайдалану нұсқаулығының түпнұсқасы	<b>ar</b> دليل التشغيل الأصلي
<b>es</b> Manual original	<b>ro</b> Instrucțiuni originale	<b>fa</b> دفترچه راهنمای اصلی
<b>pt</b> Manual original	<b>bg</b> Оригинална инструкция	
<b>it</b> Istruzioni originali	<b>mk</b> Оригиналное упатство за работа	
<b>nl</b> Oorspronkelijke gebruiksaanwijzing	<b>sr</b> Originalno uputstvo za rad	
<b>da</b> Original brugsanvisning	<b>sl</b> Izvirna navodila	
<b>sv</b> Bruksanvisning i original	<b>hr</b> Originalne upute za rad	
<b>no</b> Original driftsinstruks	<b>et</b> Algpärane kasutusjuhend	
<b>fi</b> Alkuperäiset ohjeet	<b>lv</b> Instrukcijas oriģinālvalodā	
<b>el</b> Πρωτότυπο οδηγιών χρήσης		
<b>tr</b> Orijinal işletme talimatı		
<b>pl</b> Instrukcja oryginalna		
<b>cs</b> Původní návod k používání		
<b>sk</b> Pôvodný návod na použitie		
<b>hu</b> Eredeti használati utasítás		



Deutsch .....	Seite	6
English .....	Page	11
Français .....	Page	16
Español .....	Página	22
Portugués .....	Página	27
Italiano .....	Página	33
Nederlands .....	Página	38
Dansk .....	Side	43
Svensk .....	Sidan	48
Norsk .....	Side	52
Suomi .....	Sivu	57
Ελληνικά .....	Σελίδα	61
Türkçe .....	Sayfa	67
Polski .....	Strona	73
Čeština .....	Stránka	78
Slovenčina .....	Stránka	83
Magyar .....	Oldal	88
Русский .....	Страница	93
Українська .....	Сторінка	101
Қазақ .....	Бет	106
Română .....	Pagina	113
Български .....	Страница	118
Македонски .....	Страница	124
Srpski .....	Strana	129
Slovenščina .....	Stran	134
Hrvatski .....	Stranica	139
Eesti .....	Lehekülg	144
Latviešu .....	Lappuse	148
Lietuvių k. ....	Puslapis	154
한국어 .....	페이지	158
عربي .....	الصفحة	164
فارسی .....	صفحه	170
CE .....		I

**GKF 550**





# Deutsch

## Sicherheitshinweise

### Allgemeine Sicherheitshinweise für Elektrowerkzeuge

**⚠️ WARNUNG** Lesen Sie alle Sicherheitshinweise, Anweisungen, Bilderungen und technischen Daten, mit denen dieses Elektrowerkzeug versehen ist. Versäumnisse bei der Einhaltung der Sicherheitshinweise und nachfolgenden Anweisungen können elektrischen Schlag, Brand und/oder schwere Verletzungen verursachen.

**Bewahren Sie alle Sicherheitshinweise und Anweisungen für die Zukunft auf.**

Der in den Sicherheitshinweisen verwendete Begriff „Elektrowerkzeug“ bezieht sich auf netzbetriebene Elektrowerkzeuge (mit Netzleitung) und auf akkubetriebene Elektrowerkzeuge (ohne Netzleitung).

#### Arbeitsplatzsicherheit

- ▶ **Halten Sie Ihren Arbeitsbereich sauber und gut beleuchtet.** Unordnung oder unbeleuchtete Arbeitsbereiche können zu Unfällen führen.
- ▶ **Arbeiten Sie mit dem Elektrowerkzeug nicht in explosionsgefährdeter Umgebung, in der sich brennbare Flüssigkeiten, Gase oder Stäube befinden.** Elektrowerkzeuge erzeugen Funken, die den Staub oder die Dämpfe entzünden können.
- ▶ **Halten Sie Kinder und andere Personen während der Benutzung des Elektrowerkzeugs fern.** Bei Ablenkung können Sie die Kontrolle über das Elektrowerkzeug verlieren.

#### Elektrische Sicherheit

- ▶ **Der Anschlussstecker des Elektrowerkzeuges muss in die Steckdose passen. Der Stecker darf in keiner Weise verändert werden. Verwenden Sie keine Adapterstecker gemeinsam mit Schutzgeerdeten Elektrowerkzeugen.** Unveränderte Stecker und passende Steckdosen verringern das Risiko eines elektrischen Schlages.
- ▶ **Vermeiden Sie Körperkontakt mit geerdeten Oberflächen wie von Rohren, Heizungen, Herden und Kühlschränken.** Es besteht ein erhöhtes Risiko durch elektrischen Schlag, wenn Ihr Körper geerdet ist.
- ▶ **Halten Sie Elektrowerkzeuge von Regen oder Nässe fern.** Das Eindringen von Wasser in ein Elektrowerkzeug erhöht das Risiko eines elektrischen Schlages.
- ▶ **Zweckentfremden Sie die Anschlussleitung nicht, um das Elektrowerkzeug zu tragen, aufzuhängen oder um den Stecker aus der Steckdose zu ziehen. Halten Sie die Anschlussleitung fern von Hitze, Öl, scharfen Kanten oder sich bewegenden Teilen.** Beschädigte oder verwickelte Anschlussleitungen erhöhen das Risiko eines elektrischen Schlages.

- ▶ **Wenn Sie mit einem Elektrowerkzeug im Freien arbeiten, verwenden Sie nur Verlängerungskabel, die auch für den Außenbereich geeignet sind.** Die Anwendung einer für den Außenbereich geeigneten Verlängerungsleitung verringert das Risiko eines elektrischen Schlages.
- ▶ **Wenn der Betrieb des Elektrowerkzeuges in feuchter Umgebung nicht vermeidbar ist, verwenden Sie einen Fehlerstromschutzschalter.** Der Einsatz eines Fehlerstromschutzschalters vermindert das Risiko eines elektrischen Schlages.

#### Sicherheit von Personen

- ▶ **Seien Sie aufmerksam, achten Sie darauf, was Sie tun, und gehen Sie mit Vernunft an die Arbeit mit einem Elektrowerkzeug. Benutzen Sie kein Elektrowerkzeug, wenn Sie müde sind oder unter dem Einfluss von Drogen, Alkohol oder Medikamenten stehen.** Ein Moment der Unachtsamkeit beim Gebrauch des Elektrowerkzeuges kann zu ernsthaften Verletzungen führen.
- ▶ **Tragen Sie persönliche Schutzausrüstung und immer eine Schutzbrille.** Das Tragen persönlicher Schutzausrüstung, wie Staubmaske, rutschfeste Sicherheitsschuhe, Schutzhelm oder Gehörschutz, je nach Art und Einsatz des Elektrowerkzeuges, verringert das Risiko von Verletzungen.
- ▶ **Vermeiden Sie eine unbeabsichtigte Inbetriebnahme. Vergewissern Sie sich, dass das Elektrowerkzeug ausgeschaltet ist, bevor Sie es an die Stromversorgung und/oder den Akku anschließen, es aufnehmen oder tragen.** Wenn Sie beim Tragen des Elektrowerkzeuges den Finger am Schalter haben oder das Gerät eingeschaltet an die Stromversorgung anschließen, kann dies zu Unfällen führen.
- ▶ **Entfernen Sie Einstellwerkzeuge oder Schraubenschlüssel, bevor Sie das Elektrowerkzeug einschalten.** Ein Werkzeug oder Schlüssel, der sich in einem drehenden Geräteteil befindet, kann zu Verletzungen führen.
- ▶ **Vermeiden Sie eine abnormale Körperhaltung. Sorgen Sie für einen sicheren Stand und halten Sie jederzeit das Gleichgewicht.** Dadurch können Sie das Elektrowerkzeug in unerwarteten Situationen besser kontrollieren.
- ▶ **Tragen Sie geeignete Kleidung. Tragen Sie keine weite Kleidung oder Schmuck. Halten Sie Haare und Kleidung fern von sich bewegenden Teilen.** Lockere Kleidung, Schmuck oder lange Haare können von sich bewegenden Teilen erfasst werden.
- ▶ **Wenn Staubabsaug- und -auffangeinrichtungen montiert werden können, sind diese anzuschließen und richtig zu verwenden.** Verwendung einer Staubabsaugung kann Gefährdungen durch Staub verringern.
- ▶ **Wiegen Sie sich nicht in falscher Sicherheit und setzen Sie sich nicht über die Sicherheitsregeln für Elektrowerkzeuge hinweg, auch wenn Sie nach vielfachem Gebrauch mit dem Elektrowerkzeug vertraut sind.** Achtloses Handeln kann binnen Sekundenbruchteilen zu schweren Verletzungen führen.

### Verwendung und Behandlung des Elektrowerkzeugs

- ▶ **Überlasten Sie das Elektrowerkzeug nicht. Verwenden Sie für Ihre Arbeit das dafür bestimmte Elektrowerkzeug.** Mit dem passenden Elektrowerkzeug arbeiten Sie besser und sicherer im angegebenen Leistungsbereich.
- ▶ **Benutzen Sie kein Elektrowerkzeug, dessen Schalter defekt ist.** Ein Elektrowerkzeug, das sich nicht mehr ein- oder ausschalten lässt, ist gefährlich und muss repariert werden.
- ▶ **Ziehen Sie den Stecker aus der Steckdose und/oder entfernen Sie einen abnehmbaren Akku, bevor Sie Geräteeinstellungen vornehmen, Einsatzwerkzeugteile wechseln oder das Elektrowerkzeug weglegen.** Diese Vorsichtsmaßnahme verhindert den unbeabsichtigten Start des Elektrowerkzeugs.
- ▶ **Bewahren Sie unbenutzte Elektrowerkzeuge außerhalb der Reichweite von Kindern auf. Lassen Sie keine Personen das Elektrowerkzeug benutzen, die mit diesem nicht vertraut sind oder diese Anweisungen nicht gelesen haben.** Elektrowerkzeuge sind gefährlich, wenn sie von unerfahrenen Personen benutzt werden.
- ▶ **Pflegen Sie Elektrowerkzeuge und Einsatzwerkzeug mit Sorgfalt. Kontrollieren Sie, ob bewegliche Teile einwandfrei funktionieren und nicht klemmen, ob Teile gebrochen oder so beschädigt sind, dass die Funktion des Elektrowerkzeuges beeinträchtigt ist. Lassen Sie beschädigte Teile vor dem Einsatz des Gerätes reparieren.** Viele Unfälle haben ihre Ursache in schlecht gewarteten Elektrowerkzeugen.
- ▶ **Halten Sie Schneidwerkzeuge scharf und sauber.** Sorgfältig gepflegte Schneidwerkzeuge mit scharfen Schneidkanten verklemmen sich weniger und sind leichter zu führen.
- ▶ **Verwenden Sie Elektrowerkzeug, Zubehör, Einsatzwerkzeuge usw. entsprechend diesen Anweisungen. Berücksichtigen Sie dabei die Arbeitsbedingungen und die auszuführende Tätigkeit.** Der Gebrauch von Elektrowerkzeugen für andere als die vorgesehenen Anwendungen kann zu gefährlichen Situationen führen.
- ▶ **Halten Sie Griffe und Griffflächen trocken, sauber und frei von Öl und Fett.** Rutschige Griffe und Griffflächen erlauben keine sichere Bedienung und Kontrolle des Elektrowerkzeugs in unvorhergesehenen Situationen.

### Service

- ▶ **Lassen Sie Ihr Elektrowerkzeug nur von qualifiziertem Fachpersonal und nur mit Original-Ersatzteilen reparieren.** Damit wird sichergestellt, dass die Sicherheit des Elektrowerkzeugs erhalten bleibt.

### Sicherheitshinweise für Kantenfräsen

- ▶ **Halten Sie das Elektrowerkzeug nur an den isolierten Griffflächen, da der Fräser die eigene Anschlussleitung treffen kann.** Der Kontakt mit einer spannungsführenden Leitung kann auch metallene Geräteteile unter Spannung setzen und zu einem elektrischen Schlag führen.

- ▶ **Befestigen und sichern Sie das Werkstück mittels Zwingen oder auf andere Art und Weise an einer stabilen Unterlage.** Wenn Sie das Werkstück nur mit der Hand oder gegen Ihren Körper halten, bleibt es labil, was zum Verlust der Kontrolle führen kann.
- ▶ **Die zulässige Drehzahl des Fräasers muss mindestens so hoch sein wie die auf dem Elektrowerkzeug angegebene Höchstdrehzahl.** Fräser, die sich schneller als zulässig drehen, können zerbrechen und umherfliegen.
- ▶ **Fräser oder anderes Zubehör müssen genau in die Werkzeugaufnahme (Spannzange) Ihres Elektrowerkzeugs passen.** Einsatzwerkzeuge, die nicht genau in die Werkzeugaufnahme des Elektrowerkzeugs passen, drehen sich ungleichmäßig, vibrieren sehr stark und können zum Verlust der Kontrolle führen.
- ▶ **Führen Sie das Elektrowerkzeug nur eingeschaltet gegen das Werkstück.** Es besteht sonst die Gefahr eines Rückschlages, wenn sich das Einsatzwerkzeug im Werkstück verhakt.
- ▶ **Fräsen Sie nie über Metallgegenstände, Nägel oder Schrauben.** Der Fräser kann beschädigt werden und zu erhöhten Vibrationen führen.
- ▶ **Verwenden Sie geeignete Suchgeräte, um verborgene Versorgungsleitungen aufzuspüren, oder ziehen Sie die örtliche Versorgungsgesellschaft hinzu.** Kontakt mit Elektroleitungen kann zu Feuer und elektrischem Schlag führen. Beschädigung einer Gasleitung kann zur Explosion führen. Eindringen in eine Wasserleitung verursacht Sachbeschädigung oder kann einen elektrischen Schlag verursachen.
- ▶ **Verwenden Sie keine stumpfen oder beschädigten Fräser.** Stumpfe oder beschädigte Fräser verursachen eine erhöhte Reibung, können eingeklemmt werden und führen zu Unwucht.
- ▶ **Warten Sie, bis das Elektrowerkzeug zum Stillstand gekommen ist, bevor Sie es ablegen.** Das Einsatzwerkzeug kann sich verhaken und zum Verlust der Kontrolle über das Elektrowerkzeug führen.

## Produkt- und Leistungsbeschreibung



**Lesen Sie alle Sicherheitshinweise und Anweisungen.** Versäumnisse bei der Einhaltung der Sicherheitshinweise und Anweisungen können elektrischen Schlag, Brand und/oder schwere Verletzungen verursachen.

Bitte beachten Sie die Abbildungen im vorderen Teil der Betriebsanleitung.

### Bestimmungsgemäßer Gebrauch

Das Elektrowerkzeug ist bestimmt, bei fester Auflage in Holz, Kunststoff und Leichtbaustoffen Nuten, Kanten, Profile und Langlöcher zu fräsen sowie zum Kopierfräsen.



## Abgebildete Komponenten

Die Nummerierung der abgebildeten Komponenten bezieht sich auf die Darstellung des Elektrowerkzeuges auf der Grafikseite.

- (1) Antriebseinheit
- (2) Fräskorb
- (3) Schleifkohlenhalterung
- (4) Mutter für Fräserführung
- (5) Spanabweiser
- (6) Fräser<sup>A)</sup>
- (7) Überwurfmutter mit Spannzange
- (8) Gleitplatte
- (9) Grundplatte
- (10) Flügelschraube für Fräskorb
- (11) Ein-/Ausschalter
- (12) Skala Frästiefeneinstellung
- (13) Spannzange
- (14) Werkzeugaufnahme
- (15) Gabelschlüssel (10 mm)<sup>A)</sup>
- (16) Gabelschlüssel (17 mm)<sup>A)</sup>
- (17) Kopierhülse<sup>A)</sup>
- (18) Parallelanschlag<sup>A)</sup>
- (19) Flügelschraube für Parallelanschlag<sup>A)</sup>
- (20) Führungshilfe<sup>A)</sup>
- (21) Flügelschraube für Fixierung der Horizontalausrichtung<sup>A)</sup>
- (22) Flügelschraube für Horizontalausrichtung der Führungshilfe<sup>A)</sup>
- (23) Gleitrolle<sup>A)</sup>
- (24) Handgriff (isolierte Grifffläche)

A) **Abgebildetes oder beschriebenes Zubehör gehört nicht zum Standard-Lieferumfang. Das vollständige Zubehör finden Sie in unserem Zubehörprogramm.**

## Technische Daten

Kantenfräse		GKF 550
Sachnummer		3 601 FA0 0..
Nennaufnahmeleistung	W	550
Leerlaufdrehzahl	min <sup>-1</sup>	33 000
Werkzeugaufnahme	mm	6
	inch	¼
Gewicht entsprechend EPTA-Procedure 01:2014	kg	1,4
Schutzklasse		□/II

Die Angaben gelten für eine Nennspannung [U] von 230 V. Bei abweichenden Spannungen und in länderspezifischen Ausführungen können diese Angaben variieren.

## Geräusch-/Vibrationsinformation

Geräuschemissionswerte ermittelt entsprechend **EN 62841-2-17**.

Der A-bewertete Geräuschpegel des Elektrowerkzeuges beträgt typischerweise: Schalldruckpegel **83 dB(A)**; Schalleistungspegel **94 dB(A)**. Unsicherheit **K=3 dB**.

### Gehörschutz tragen!

Schwingungsgesamtwerte  $a_h$  (Vektorsumme dreier Richtungen) und Unsicherheit **K** ermittelt entsprechend **EN 62841-2-17**:  $a_h=3,0 \text{ m/s}^2$ ,  $K=1,5 \text{ m/s}^2$ .

Der in diesen Anweisungen angegebene Schwingungspegel und der Geräuschemissionswert sind entsprechend einem genormten Messverfahren gemessen worden und können für den Vergleich von Elektrowerkzeugen miteinander verwendet werden. Sie eignen sich auch für eine vorläufige Einschätzung der Schwingungs- und Geräuschemission.

Der angegebene Schwingungspegel und der Geräuschemissionswert repräsentieren die hauptsächlichsten Anwendungen des Elektrowerkzeuges. Wenn allerdings das Elektrowerkzeug für andere Anwendungen, mit abweichenden Einsatzwerkzeugen oder ungenügender Wartung eingesetzt wird, können der Schwingungspegel und der Geräuschemissionswert abweichen. Dies kann die Schwingungs- und Geräuschemission über den gesamten Arbeitszeitraum deutlich erhöhen.

Für eine genaue Abschätzung der Schwingungs- und Geräuschemissionen sollten auch die Zeiten berücksichtigt werden, in denen das Gerät abgeschaltet ist oder zwar läuft, aber nicht tatsächlich im Einsatz ist. Dies kann die Schwingungs- und Geräuschemissionen über den gesamten Arbeitszeitraum deutlich reduzieren.

Legen Sie zusätzliche Sicherheitsmaßnahmen zum Schutz des Bedieners vor der Wirkung von Schwingungen fest wie zum Beispiel: Wartung von Elektrowerkzeug und Einsatzwerkzeugen, Warmhalten der Hände, Organisation der Arbeitsabläufe.

## Montage

► **Ziehen Sie vor allen Arbeiten am Elektrowerkzeug den Netzstecker aus der Steckdose.**

### Werkzeugwechsel

► **Zum Einsetzen und Wechseln von Fräsern wird das Tragen von Schutzhandschuhen empfohlen.**

Original-Fräser aus dem umfangreichen **Bosch**-Zubehörprogramm erhalten Sie bei Ihrem Fachhändler.

### Fräskorb demontieren (siehe Bild A)

Bevor Sie einen Fräser einsetzen können, müssen Sie zuerst den Fräskorb **(2)** von der Antriebseinheit **(1)** trennen.

Öffnen Sie die Flügelschraube **(10)** am Fräskorb **(2)**.

Ziehen Sie die Antriebseinheit nach oben heraus.

### Spannzange wechseln (siehe Bild B)

Je nach verwendetem Fräser müssen Sie vor dem Einsetzen des Fräasers die Überwurfmutter mit der Spannzange (7) wechseln.

Ist die richtige Spannzange für Ihren Fräser bereits montiert, folgen Sie den Arbeitsschritten im nachfolgenden Abschnitt. Die Spannzange (13) muss mit etwas Spiel in der Überwurfmutter sitzen. Die Überwurfmutter (7) muss leicht zu montieren sein. Sollte die Überwurfmutter oder die Spannzange beschädigt sein, ersetzen Sie diese sofort.

Setzen Sie den Gabelschlüssel (15) an die Werkzeugaufnahme (14) (siehe Bild C1).

Schrauben Sie entgegen dem Uhrzeigersinn die Überwurfmutter (7) mit dem Gabelschlüssel (16) ab.

Falls erforderlich, reinigen Sie vor dem Zusammenbau alle zu montierenden Teile mit einem weichen Pinsel oder durch Ausblasen mit Druckluft.

Setzen Sie die neue Überwurfmutter auf die Werkzeugaufnahme (14).

Ziehen Sie die Überwurfmutter lose an.

- **Ziehen Sie die Spannzange mit der Überwurfmutter keinesfalls fest, solange kein Fräser montiert ist.** Die Spannzange kann sonst beschädigt werden.

### Fräser einsetzen (siehe Bilder C1 – C2)

Je nach Einsatzzweck sind Fräser in den verschiedensten Ausführungen und Qualitäten verfügbar.

**Fräser aus Hochleistungs-Schnellschnittstahl (HSS)** sind zur Bearbeitung weicher Werkstoffe wie z. B. Weichholz und Kunststoff geeignet.

**Fräser mit Hartmetallschneiden (HM)** sind speziell für harte und abrasive Werkstoffe wie z. B. Hartholz und Aluminium geeignet.

Original-Fräser aus dem umfangreichen Bosch-Zubehörprogramm erhalten Sie bei Ihrem Fachhändler.

Setzen Sie nur einwandfreie und saubere Fräser ein.

### Fräskorb montieren (siehe Bild A)

Zum Fräsen müssen Sie den Fräskorb (2) wieder auf die Antriebseinheit (1) montieren.

Öffnen Sie die Flügelschraube (10) am Fräskorb (2).

Schieben Sie die Antriebseinheit (1) in den Fräskorb (2).

Schließen Sie die Flügelschraube (10) am Fräskorb (2).

- **Überprüfen Sie nach der Montage immer, ob die Antriebseinheit fest im Fräskorb sitzt.**

### Staub-/Späneabsaugung

Stäube von Materialien wie bleihaltigem Anstrich, einigen Holzarten, Mineralien und Metall können gesundheitsschädlich sein. Berühren oder Einatmen der Stäube können allergische Reaktionen und/oder Atemwegserkrankungen des Benutzers oder in der Nähe befindlicher Personen hervorrufen. Bestimmte Stäube wie Eichen- oder Buchenstaub gelten als krebserzeugend, besonders in Verbindung mit Zusatzstoffen zur Holzbehandlung (Chromat, Holzschutzmittel). Asbesthaltiges Material darf nur von Fachleuten bearbeitet werden.

- Sorgen Sie für gute Belüftung des Arbeitsplatzes.
- Es wird empfohlen, eine Atemschutzmaske mit Filterklasse P2 zu tragen.

Beachten Sie in Ihrem Land gültige Vorschriften für die zu bearbeitenden Materialien.

- **Vermeiden Sie Staubansammlungen am Arbeitsplatz.** Stäube können sich leicht entzünden.

## Betrieb

- **Beachten Sie die Netzspannung! Die Spannung der Stromquelle muss mit den Angaben auf dem Typenschild des Elektrowerkzeuges übereinstimmen. Mit 230 V gekennzeichnete Elektrowerkzeuge können auch an 220 V betrieben werden.**

### Frästiefe einstellen

- **Die Einstellung der Frästiefe darf nur bei ausgeschaltetem Elektrowerkzeug erfolgen.**

Zur Grobeinstellung der Frästiefe gehen Sie wie folgt vor:

- Setzen Sie das Elektrowerkzeug mit montiertem Fräser auf das zu bearbeitende Werkstück.
- Öffnen Sie die Flügelschraube (10) am Fräskorb (2).
- Bewegen Sie die Antriebseinheit (1) in die gewünschte Tiefe anhand der Skala Frästiefeneinstellung (12).
- Schließen Sie die Flügelschraube (10) am Fräskorb (2).
- Überprüfen Sie die vorgenommene Einstellung der Frästiefe durch einen praktischen Versuch und korrigieren Sie diese gegebenenfalls.

### Inbetriebnahme

#### Ein-/Ausschalten

Zum **Einschalten** des Elektrowerkzeuges stellen Sie den Ein-/Ausschalter (11) auf 1.

Zum **Ausschalten** des Elektrowerkzeuges stellen Sie den Ein-/Ausschalter (11) auf 0.

### Arbeitshinweise

- **Schützen Sie Fräser vor Stoß und Schlag.**
- **Ziehen Sie vor allen Arbeiten am Elektrowerkzeug den Netzstecker aus der Steckdose.**

### Fräsrichtung und Fräsvorgang (siehe Bild D)

- **Der Fräsvorgang muss stets gegen die Umlaufrichtung des Fräasers (6) erfolgen (Gegenlauf).** Beim Fräsen mit der Umlaufrichtung (Gleichlauf) kann Ihnen das Elektrowerkzeug aus der Hand gerissen werden.
- **Benutzen Sie das Elektrowerkzeug nur mit montiertem Fräskorb (2).** Der Verlust der Kontrolle über das Elektrowerkzeug kann Verletzungen verursachen.

**Hinweis:** Berücksichtigen Sie, dass der Fräser (6) immer aus der Grundplatte (9) heraussteht. Beschädigen Sie nicht die Schablone oder das Werkstück.

Stellen Sie die gewünschte Frästiefe ein.

Schalten Sie das Elektrowerkzeug ein und führen Sie es an die zu bearbeitende Stelle heran.

Schalten Sie nach dem Fräsen das Elektrowerkzeug aus.

- **Legen Sie das Elektrowerkzeug nicht ab, bevor der Fräser vollständig zum Stillstand gekommen ist.** Nachlaufende Einsatzwerkzeuge können Verletzungen verursachen.

#### Fräsen mit Kopierhülse (siehe Bilder E1 – E3)

Mithilfe der Kopierhülse (17) können Sie Konturen von Vorlagen bzw. Schablonen auf Werkstücke übertragen.

Wählen Sie je nach Dicke der Schablone bzw. Vorlage die geeignete Kopierhülse. Wegen der überstehenden Höhe der Kopierhülse muss die Schablone eine Mindeststärke von 8 mm besitzen (siehe Bild E1).

- **Wählen Sie den Durchmesser des Fräasers kleiner als den Innendurchmesser der Kopierhülse.**

Drehen Sie die vier Zylinderschrauben an der Unterseite der Gleitplatte (8) heraus und nehmen Sie die Gleitplatte ab.

Setzen Sie die Kopierhülse (17) in die Gleitplatte ein (siehe Bild E2).

Schrauben Sie die Gleitplatte wieder an der Grundplatte (9) lose an. Die Gleitplatte muss noch frei beweglich sein.

Damit der Abstand von Fräsermitte und Kopierhülse überall gleich ist, muss die Kopierhülse und Gleitplatte, falls erforderlich, zueinander zentriert werden.

- Richten Sie die Gleitplatte so aus, dass Fräser und Kopierhülse zu der Öffnung in der Gleitplatte zentriert sind (siehe Bild E3).
- Halten Sie die Gleitplatte in dieser Stellung und ziehen Sie die Befestigungsschrauben fest an.

Zum Fräsen mit der Kopierhülse (17) gehen Sie wie folgt vor:

- Legen Sie das Elektrowerkzeug mit der Kopierhülse (17) an die Schablone an.
- Führen Sie das Elektrowerkzeug mit überstehender Kopierhülse mit seitlichem Druck an der Schablone entlang.

#### Kanten- oder Formfräsen (siehe Bild F)

Beim Kanten- oder Formfräsen ohne Parallelanschlag muss der Fräser mit einem Führungzapfen oder einem Kugellager ausgestattet sein.

Führen Sie das eingeschaltete Elektrowerkzeug von der Seite an das Werkstück heran, bis der Führungzapfen oder das Kugellager des Fräasers an der zu bearbeitenden Werkstückkante anliegt.

Führen Sie das Elektrowerkzeug an der Werkstückkante entlang. Achten Sie dabei auf eine winkelgerechte Auflage. Zu starker Druck kann die Kante des Werkstücks beschädigen.

#### Fräsen mit Parallelanschlag (siehe Bild G)

Zum kantenparallelen Schneiden können Sie einen Parallelanschlag (18) montieren.

Befestigen Sie den Parallelanschlag (18) am Fräskorb (2) mit der Rändelschraube (4).

Stellen Sie mit der Flügelschraube am Parallelanschlag (19) die gewünschte Anschlagtiefe ein.

Führen Sie das eingeschaltete Elektrowerkzeug mit gleichmäßigem Vorschub und seitlichem Druck auf den Parallelanschlag an der Werkstückkante entlang.

#### Fräsen mit Führungshilfe (siehe Bild H)

Die Führungshilfe (20) dient zum Fräsen von Kanten mit Fräsern ohne Führungzapfen oder Kugellager.

Befestigen Sie die Führungshilfe am Fräskorb (2) mit der Mutter (4).

Führen Sie das Elektrowerkzeug mit gleichmäßigem Vorschub an der Werkstückkante entlang.

**Seitlicher Abstand:** Um die Menge des Materialabtrages zu verändern, können Sie den seitlichen Abstand zwischen dem Werkstück und der Gleitrolle (23) an der Führungshilfe (20) einstellen.

Lösen Sie die Flügelschraube (21), stellen Sie den gewünschten seitlichen Abstand durch Drehen der Flügelschraube (22) ein und ziehen Sie die Flügelschraube (21) wieder fest.

**Höhe:** Stellen Sie je nach verwendetem Fräser und Stärke des zu bearbeitenden Werkstücks die vertikale Ausrichtung der Führungshilfe ein.

Lösen Sie die Mutter (4) an der Führungshilfe, schieben Sie die Führungshilfe in die gewünschte Position und ziehen Sie die Schraube wieder fest.

## Wartung und Service

### Wartung und Reinigung

- **Ziehen Sie vor allen Arbeiten am Elektrowerkzeug den Netzstecker aus der Steckdose.**
- **Halten Sie das Elektrowerkzeug und die Lüftungsschlitze sauber, um gut und sicher zu arbeiten.**

Wenn ein Ersatz der Anschlussleitung erforderlich ist, dann ist dies von **Bosch** oder einer autorisierten Kundendienststelle für **Bosch**-Elektrowerkzeuge auszuführen, um Sicherheitsgefährdungen zu vermeiden.

### Kundendienst und Anwendungsberatung

Der Kundendienst beantwortet Ihre Fragen zu Reparatur und Wartung Ihres Produkts sowie zu Ersatzteilen. Explosionszeichnungen und Informationen zu Ersatzteilen finden Sie auch unter: **www.bosch-pt.com**

Das Bosch-Anwendungsberatungs-Team hilft Ihnen gerne bei Fragen zu unseren Produkten und deren Zubehör. [www.powertool-portal.de](http://www.powertool-portal.de), das Internetportal für Handwerker und Heimwerker.

Geben Sie bei allen Rückfragen und Ersatzteilbestellungen bitte unbedingt die 10-stellige Sachnummer laut Typenschild des Produkts an.

#### Deutschland

Robert Bosch Power Tools GmbH  
Servicezentrum Elektrowerkzeuge  
Zur Luhne 2

37589 Kalefeld – Willershausen  
 Unter [www.bosch-pt.de](http://www.bosch-pt.de) können Sie online Ersatzteile bestellen oder Reparaturen anmelden.  
 Kundendienst: Tel.: (0711) 40040460  
 Fax: (0711) 40040461  
 E-Mail: [Servicezentrum.Elektrowerkzeuge@de.bosch.com](mailto:Servicezentrum.Elektrowerkzeuge@de.bosch.com)  
 Anwendungsberatung:  
 Tel.: (0711) 40040460  
 Fax: (0711) 40040462  
 E-Mail: [kundenberatung.ew@de.bosch.com](mailto:kundenberatung.ew@de.bosch.com)

#### Österreich

Unter [www.bosch-pt.at](http://www.bosch-pt.at) können Sie online Ersatzteile bestellen.  
 Tel.: (01) 797222010  
 Fax: (01) 797222011  
 E-Mail: [service.elektrowerkzeuge@at.bosch.com](mailto:service.elektrowerkzeuge@at.bosch.com)

#### Luxemburg

Tel.: +32 2 588 0589  
 Fax: +32 2 588 0595  
 E-Mail: [outillage.gereedschap@be.bosch.com](mailto:outillage.gereedschap@be.bosch.com)

#### Schweiz

Unter [www.bosch-pt.com/ch/de](http://www.bosch-pt.com/ch/de) können Sie online Ersatzteile bestellen.  
 Tel.: (044) 8471511  
 Fax: (044) 8471551  
 E-Mail: [Aftersales.Service@de.bosch.com](mailto:Aftersales.Service@de.bosch.com)

### Entsorgung

Elektrowerkzeuge, Zubehör und Verpackungen sollen einer umweltgerechten Wiederverwertung zugeführt werden.



Werfen Sie Elektrowerkzeuge nicht in den Hausmüll!

#### Nur für EU-Länder:

Gemäß der Europäischen Richtlinie 2012/19/EU über Elektro- und Elektronik-Altgeräte und ihrer Umsetzung in nationales Recht müssen nicht mehr gebrauchsfähige Elektrowerkzeuge getrennt gesammelt und einer umweltgerechten Wiederverwertung zugeführt werden.

## English

### Safety instructions

#### General Power Tool Safety Warnings

**⚠ WARNING** Read all safety warnings, instructions, illustrations and specifications provided with this power tool. Failure to follow all instructions listed below may result in electric shock, fire and/or serious injury.

Save all warnings and instructions for future reference.

The term "power tool" in the warnings refers to your mains-operated (corded) power tool or battery-operated (cordless) power tool.

#### Work area safety

- ▶ **Keep work area clean and well lit.** Cluttered or dark areas invite accidents.
- ▶ **Do not operate power tools in explosive atmospheres, such as in the presence of flammable liquids, gases or dust.** Power tools create sparks which may ignite the dust or fumes.
- ▶ **Keep children and bystanders away while operating a power tool.** Distractions can cause you to lose control.

#### Electrical safety

- ▶ **Power tool plugs must match the outlet. Never modify the plug in any way. Do not use any adapter plugs with earthed (grounded) power tools.** Unmodified plugs and matching outlets will reduce risk of electric shock.
- ▶ **Avoid body contact with earthed or grounded surfaces, such as pipes, radiators, ranges and refrigerators.** There is an increased risk of electric shock if your body is earthed or grounded.
- ▶ **Do not expose power tools to rain or wet conditions.** Water entering a power tool will increase the risk of electric shock.
- ▶ **Do not abuse the cord. Never use the cord for carrying, pulling or unplugging the power tool. Keep cord away from heat, oil, sharp edges or moving parts.** Damaged or entangled cords increase the risk of electric shock.
- ▶ **When operating a power tool outdoors, use an extension cord suitable for outdoor use.** Use of a cord suitable for outdoor use reduces the risk of electric shock.
- ▶ **If operating a power tool in a damp location is unavoidable, use a residual current device (RCD) protected supply.** Use of an RCD reduces the risk of electric shock.

#### Personal safety

- ▶ **Stay alert, watch what you are doing and use common sense when operating a power tool. Do not use a power tool while you are tired or under the influence of drugs, alcohol or medication.** A moment of inattention while operating power tools may result in serious personal injury.
- ▶ **Use personal protective equipment. Always wear eye protection.** Protective equipment such as a dust mask, non-skid safety shoes, hard hat or hearing protection used for appropriate conditions will reduce personal injuries.
- ▶ **Prevent unintentional starting. Ensure the switch is in the off-position before connecting to power source and/or battery pack, picking up or carrying the tool.** Carrying power tools with your finger on the switch or engaging power tools that have the switch on invites accidents.

- ▶ **Remove any adjusting key or wrench before turning the power tool on.** A wrench or a key left attached to a rotating part of the power tool may result in personal injury.
- ▶ **Do not overreach. Keep proper footing and balance at all times.** This enables better control of the power tool in unexpected situations.
- ▶ **Dress properly. Do not wear loose clothing or jewellery. Keep your hair and clothing away from moving parts.** Loose clothes, jewellery or long hair can be caught in moving parts.
- ▶ **If devices are provided for the connection of dust extraction and collection facilities, ensure these are connected and properly used.** Use of dust collection can reduce dust-related hazards.
- ▶ **Do not let familiarity gained from frequent use of tools allow you to become complacent and ignore tool safety principles.** A careless action can cause severe injury within a fraction of a second.

#### Power tool use and care

- ▶ **Do not force the power tool. Use the correct power tool for your application.** The correct power tool will do the job better and safer at the rate for which it was designed.
- ▶ **Do not use the power tool if the switch does not turn it on and off.** Any power tool that cannot be controlled with the switch is dangerous and must be repaired.
- ▶ **Disconnect the plug from the power source and/or remove the battery pack, if detachable, from the power tool before making any adjustments, changing accessories, or storing power tools.** Such preventive safety measures reduce the risk of starting the power tool accidentally.
- ▶ **Store idle power tools out of the reach of children and do not allow persons unfamiliar with the power tool or these instructions to operate the power tool.** Power tools are dangerous in the hands of untrained users.
- ▶ **Maintain power tools and accessories. Check for misalignment or binding of moving parts, breakage of parts and any other condition that may affect the power tool's operation. If damaged, have the power tool repaired before use.** Many accidents are caused by poorly maintained power tools.
- ▶ **Keep cutting tools sharp and clean.** Properly maintained cutting tools with sharp cutting edges are less likely to bind and are easier to control.
- ▶ **Use the power tool, accessories and tool bits etc. in accordance with these instructions, taking into account the working conditions and the work to be performed.** Use of the power tool for operations different from those intended could result in a hazardous situation.
- ▶ **Keep handles and grasping surfaces dry, clean and free from oil and grease.** Slippery handles and grasping surfaces do not allow for safe handling and control of the tool in unexpected situations.

#### Service

- ▶ **Have your power tool serviced by a qualified repair person using only identical replacement parts.** This will ensure that the safety of the power tool is maintained.

#### Safety information for edge routers

- ▶ **Hold the power tool by insulated gripping surfaces only, because the cutter may contact its own cord.** Cutting a "live" wire may make exposed metal parts of the power tool "live" and could give the operator an electric shock.
- ▶ **Use clamps or another practical way to secure and support the workpiece to a stable platform.** Holding the work by your hand or against the body leaves it unstable and may lead to loss of control.
- ▶ **The permitted speed of the cutting bit must be at least equal to the maximum speed marked on the power tool.** If cutting bits run faster than their rated speed, they may break and fly off.
- ▶ **Routers and other accessories must be able to fit exactly in the tool holder (collet) of your power tool.** Application tools that do not fit exactly in the tool holder of the power tool will turn unevenly, vibrate heavily and may cause a loss of control.
- ▶ **Only bring the power tool into contact with the workpiece when switched on.** Otherwise there is danger of kickback if the cutting tool jams in the workpiece.
- ▶ **Never rout over metal objects, nails or screws.** The router could become damaged and cause increased vibration.
- ▶ **Use suitable detectors to determine if utility lines are hidden in the work area or call the local utility company for assistance.** Contact with electric lines can lead to fire and electric shock. Damaging a gas line can lead to explosion. Penetrating a water line causes property damage or may cause an electric shock.
- ▶ **Do not use blunt or damaged routers.** Blunt or damaged routers cause increased friction, create imbalances and may become jammed.
- ▶ **Always wait until the power tool has come to a complete stop before placing it down.** The application tool can jam and cause you to lose control of the power tool.

#### Products sold in GB only:

Your product is fitted with an BS 1363/A approved electric plug with internal fuse (ASTA approved to BS 1362).

If the plug is not suitable for your socket outlets, it should be cut off and an appropriate plug fitted in its place by an authorised customer service agent. The replacement plug should have the same fuse rating as the original plug.

The severed plug must be disposed of to avoid a possible shock hazard and should never be inserted into a mains socket elsewhere.

## Product Description and Specifications



### Read all the safety and general instructions.

Failure to observe the safety and general instructions may result in electric shock, fire and/or serious injury.

Please observe the illustrations at the beginning of this operating manual.

### Intended use

The power tool is intended for copy routing as well as routing grooves, edges, profiles and elongated holes in wood, plastic and light building materials while resting firmly on the workpiece.

### Product features

The numbering of the product features refers to the diagram of the power tool on the graphics page.

- (1) Drive unit
- (2) Routing base
- (3) Carbon brush bracket
- (4) Nut for routing guide
- (5) Chip deflector
- (6) Router bit<sup>A)</sup>
- (7) Cap nut with collet
- (8) Guide plate
- (9) Base plate
- (10) Wing bolt for routing base
- (11) On/off switch
- (12) Scale for setting routing depth
- (13) Collet
- (14) Tool holder
- (15) Open-ended spanner (10 mm)<sup>A)</sup>
- (16) Open-ended spanner (17 mm)<sup>A)</sup>
- (17) Guide bushing<sup>A)</sup>
- (18) Parallel guide<sup>A)</sup>
- (19) Wing bolt for parallel guide<sup>A)</sup>
- (20) Pilot<sup>A)</sup>
- (21) Wing bolt for fixing the horizontal alignment<sup>A)</sup>
- (22) Wing bolt for horizontal alignment of the pilot<sup>A)</sup>
- (23) Guide roller<sup>A)</sup>
- (24) Handle (insulated gripping surface)

A) Accessories shown or described are not included with the product as standard. You can find the complete selection of accessories in our accessories range.

### Technical data

Edge router	GKF 550	
Article number		3 601 FA0 0..
Rated power input	W	550

Edge router	GKF 550	
No-load speed	min <sup>-1</sup>	33,000
Tool holder	mm inches	6 ¼
Weight according to EPTA-Procedure 01:2014	kg	1.4
Protection class		□ / II

The specifications apply to a rated voltage [U] of 230 V. These specifications may vary at different voltages and in country-specific models.

### Noise/Vibration Information

Noise emission values determined according to **EN 62841-2-17**.

Typically the A-weighted noise level of the power tool are: **83** dB(A); sound power level **94** dB(A). Uncertainty K = **3** dB.

#### Wear hearing protection!

Vibration total values  $a_h$  (triax vector sum) and uncertainty K determined according to **EN 62841-2-17**:  $a_h = 3.0$  m/s<sup>2</sup>, K = **1.5** m/s<sup>2</sup>.

The vibration level and noise emission value given in these instructions have been measured in accordance with a standardised measuring procedure and may be used to compare power tools. They may also be used for a preliminary estimation of vibration and noise emissions.

The stated vibration level and noise emission value represent the main applications of the power tool. However, if the power tool is used for other applications, with different application tools or is poorly maintained, the vibration level and noise emission value may differ. This may significantly increase the vibration and noise emissions over the total working period.

To estimate vibration and noise emissions accurately, the times when the tool is switched off or when it is running but not actually being used should also be taken into account. This may significantly reduce vibration and noise emissions over the total working period.

Implement additional safety measures to protect the operator from the effects of vibration, such as servicing the power tool and application tools, keeping their hands warm, and organising workflows correctly.

### Fitting

- ▶ Pull the plug out of the socket before carrying out any work on the power tool.

### Changing the tool

- ▶ Wearing protective gloves while fitting and changing router bits is recommended.

Original router bits from the extensive range of **Bosch** accessories are available from your specialist dealer.

### Removing the routing base (see figure A)

Before fitting a router bit, you must first separate the routing base (2) from the drive unit (1).

Open the wing bolt (10) on the routing base (2).  
Pull the drive unit out in an upward direction.

#### Changing the Collet (see figure B)

Depending on the router bit used, you may have to change the cap nut with the collet (7) before fitting the router bit. If the right collet for your router bit is already fitted, please follow the work steps in the following section.

The collet (13) must sit in the cap nut with a small amount of play. The cap nut (7) must be easy to fit. If the cap nut or collet is damaged, replace it immediately.

Place the open-ended spanner (15) on the tool holder (14) (see figure C1).

Unscrew the cap nut (7) anticlockwise using the open-ended spanner (16).

If required, clean all the parts you want to fit with a soft brush or by blowing them clean with compressed air before assembling them.

Place the new cap nut on the tool holder (14).

Loosely tighten the cap nut.

► **Do not, under any circumstances, tighten the collet with the tightening nut until a router bit has been fitted.** The collet may otherwise become damaged.

#### Fitting the router bit (see figure C1 – C2)

Router bits are available in a wide variety of designs and qualities depending on the intended application.

**Router bits made of high-performance high-speed steel (HSS)** are suited to machining soft materials such as softwood and plastic.

**Router bits with carbide tips (HM)** are especially suitable for hard and abrasive materials such as hardwood and aluminium.

Original router bits from the extensive range of Bosch accessories are available from your specialist dealer.

Only use undamaged and clean router bits.

#### Fitting the routing base (see figure A)

To start routing, the routing base (2) must be fitted back onto the drive unit (1).

Open the wing bolt (10) on the routing base (2).

Slide the drive unit (1) into the routing base (2).

Close the wing bolt (10) on the routing base (2).

► **After assembly, always check that the drive unit is firmly seated in the routing base.**

#### Dust/Chip Extraction

Dust from materials such as lead-containing coatings, some wood types, minerals and metal can be harmful to one's health. Touching or breathing-in the dust can cause allergic reactions and/or lead to respiratory infections of the user or bystanders.

Certain dust, such as oak or beech dust, is considered carcinogenic, especially in connection with wood-treatment additives (chromate, wood preservative). Materials containing asbestos may only be worked by specialists.

– Provide for good ventilation of the working place.

– It is recommended to wear a P2 filter-class respirator.

Observe the relevant regulations in your country for the materials to be worked.

► **Avoid dust accumulation at the workplace.** Dust can easily ignite.

## Operation

► **Products that are only sold in AUS and NZ:** Use a residual current device (RCD) with a nominal residual current of 30 mA or less.

► **Pay attention to the mains voltage. The voltage of the power source must match the voltage specified on the rating plate of the power tool. Power tools marked with 230 V can also be operated with 220 V.**

### Setting the routing depth

► **The routing depth must only be set while the power tool is switched off.**

To set the rough routing depth, proceed as follows:

- Place the power tool with a fitted router bit onto the workpiece you want to machine.
- Open the wing bolt (10) on the routing base (2).
- Move the drive unit (1) to the required depth using the scale for setting the routing depth (12) as a guide.
- Close the wing bolt (10) on the routing base (2).
- Check the routing depth you have set by carrying out a practical test and correct it if required.

### Starting Operation

#### Switching on/off

To **switch on** the power tool, set the on/off switch (11) to I.

To **switch off** the power tool, set the on/off switch (11) to 0.

#### Working Advice

► **Protect router bits against shock and impact.**

► **Pull the plug out of the socket before carrying out any work on the power tool.**

#### Routing direction and routing process (see figure D)

► **Routing must always be carried out with the workpiece being moved against the direction in which the router bit (6) is turning (up cut).** If the workpiece is moved in the same direction as the router bit is turning (down cut), the power tool may be pulled out of your hands.

► **Only use the power tool when the routing base (2) is fitted.** Losing control of the power tool can cause injuries.

**Note:** Be aware that the router bit (6) always protrudes slightly from the base plate (9). Do not damage the template or the workpiece.

Set the routing depth you want.

Switch on the power tool and guide it to the point you want to machine.

Switch off the power tool after routing.

- **Do not put the power tool down before the router bit has come to a complete stop.** Application tools that are still running can cause injuries.

#### Routing with guide bushing (see figure E1 – E3)

Using the guide bushing (17), you can transfer contours from templates or patterns to the workpiece.

Select the guide bushing that is suitable for the thickness of the template or pattern. Due to the protruding height of the guide bushing, the template must have a minimum thickness of 8 mm (see figure E1).

- **Select a router bit with a diameter that is smaller than the interior diameter of the guide bushing.**

Unscrew the four cylinder screws on the underside of the guide plate (8) and remove the guide plate.

Insert the guide bushing (17) into the guide plate (see figure E2).

Loosely screw the guide plate back onto the base plate (9). It must still be possible to move the guide plate freely.

To ensure that the distance between the centre of the router bit and the edge of the guide bushing is uniform, the guide bushing and guide plate must (if necessary) be centrally aligned with each other.

- Align the guide plate such that the router bit and guide bushing are centred on the opening in the guide plate (see figure E3).
- Hold the guide plate in this position and firmly tighten the fastening screw.

To rout with the guide bushing (17), proceed as follows:

- Place the power tool with the guide bushing (17) onto the template.
- Guide the power tool with the protruding guide bushing along the template using lateral pressure.

#### Edge or profile routing (see figure F)

For edge and profile routing without a parallel guide, the router bit must be fitted with a pilot pin or a ball bearing. While it is switched on, guide the power tool towards the workpiece from the side until the pilot pin or the ball bearing of the router bit is touching the side of the workpiece edge that you want to machine.

Guide the power tool along the workpiece edge. Pay attention that the router is positioned perpendicularly. Too much pressure can damage the edge of the workpiece.

#### Routing with a parallel guide (see figure G)

You can fit a parallel guide (18) for when cutting parallel to an edge.

Fit the parallel guide (18) to the routing base (2) using the knurled screw (4).

Set the required stop depth using the wing bolt on the parallel guide (19).

While it is switched on, guide the power tool along the workpiece edge with a uniform feed and while applying lateral pressure to the parallel guide.

#### Routing with a pilot (see figure H)

The pilot (20) helps when routing edges with router bits without a pilot pin or ball bearing.

Fit the pilot to the routing base (2) using the nut (4).

Guide the power tool along the workpiece edge with a uniform feed.

**Lateral clearance:** To change the amount of material being removed, you can adjust the lateral clearance between the workpiece and the guide roller (23) on the pilot (20).

Loosen the wing bolt (21), set the lateral clearance you want by turning the wing bolt (22), then retighten the wing bolt (21).

**Height:** Set the vertical alignment of the pilot according to the router bit you are using and the thickness of the workpiece you want to machine.

Loosen the nut (4) on the pilot, slide the pilot into the desired position and retighten the bolt.

## Maintenance and Service

### Maintenance and Cleaning

- **Pull the plug out of the socket before carrying out any work on the power tool.**

- **To ensure safe and efficient operation, always keep the power tool and the ventilation slots clean.**

In order to avoid safety hazards, if the power supply cord needs to be replaced, this must be done by **Bosch** or by an after-sales service centre that is authorised to repair **Bosch** power tools.

### After-Sales Service and Application Service

Our after-sales service responds to your questions concerning maintenance and repair of your product as well as spare parts. You can find explosion drawings and information on spare parts at: [www.bosch-pt.com](http://www.bosch-pt.com)

The Bosch product use advice team will be happy to help you with any questions about our products and their accessories.

In all correspondence and spare parts orders, please always include the 10-digit article number given on the nameplate of the product.

#### Australia, New Zealand and Pacific Islands

Robert Bosch Australia Pty. Ltd.

Power Tools  
Locked Bag 66  
Clayton South VIC 3169  
Customer Contact Center  
Inside Australia:  
Phone: (01300) 307044  
Fax: (01300) 307045

Inside New Zealand:  
Phone: (0800) 543353  
Fax: (0800) 428570  
Outside AU and NZ:  
Phone: +61 3 95415555



www.bosch-pt.com.au  
www.bosch-pt.co.nz

#### Great Britain

Robert Bosch Ltd. (B.S.C.)  
P.O. Box 98  
Broadwater Park  
North Orbital Road  
Denham Uxbridge  
UB 9 5HJ

At www.bosch-pt.co.uk you can order spare parts or arrange the collection of a product in need of servicing or repair.

Tel. Service: (0344) 7360109

E-Mail: boschservicecentre@bosch.com

#### Ireland

Origo Ltd.  
Unit 23 Magna Drive  
Magna Business Park  
City West  
Dublin 24  
Tel. Service: (01) 4666700  
Fax: (01) 4666888

#### Republic of South Africa

##### Customer service

Hotline: (011) 6519600

##### Gauteng – BSC Service Centre

35 Roper Street, New Centre  
Johannesburg  
Tel.: (011) 4939375  
Fax: (011) 4930126  
E-Mail: bsctools@icon.co.za

##### KZN – BSC Service Centre

Unit E, Almar Centre  
143 Crompton Street  
Pinetown  
Tel.: (031) 7012120  
Fax: (031) 7012446  
E-Mail: bsc.dur@za.bosch.com

##### Western Cape – BSC Service Centre

Democracy Way, Prosperity Park  
Milnerton  
Tel.: (021) 5512577  
Fax: (021) 5513223  
E-Mail: bsc@zsd.co.za

##### Bosch Headquarters

Midrand, Gauteng  
Tel.: (011) 6519600  
Fax: (011) 6519880  
E-Mail: rbsa-hq.pts@za.bosch.com

##### Armenia, Azerbaijan, Georgia

Robert Bosch Ltd.  
David Agmashenebeli ave. 61  
0102 Tbilisi, Georgia  
Tel. +995322510073  
www.bosch.com

#### Kyrgyzstan, Mongolia, Tajikistan, Turkmenistan, Uzbekistan

TOO "Robert Bosch" Power Tools, After Sales Service  
Muratbaev Ave., 180  
050012, Almaty, Kazakhstan  
Service Email: service.pt.ka@bosch.com  
Official Website: www.bosch.com, www.bosch-pt.com

#### Disposal

The power tool, accessories and packaging should be recycled in an environmentally friendly manner.



Do not dispose of power tools along with household waste.

#### Only for EU countries:

According to the European Directive 2012/19/EU on Waste Electrical and Electronic Equipment and its implementation into national law, power tools that are no longer usable must be collected separately and disposed of in an environmentally friendly manner.

## Français

### Consignes de sécurité

#### Avertissements de sécurité généraux pour l'outil électrique

##### **AVERTISSEMENT**

**Lire tous les avertissements de sécurité, les instructions, les illustrations et les spécifications fournis**

**avec cet outil électrique.** Ne pas suivre les instructions énumérées ci-dessous peut provoquer un choc électrique, un incendie et/ou une blessure sérieuse.

##### **Conserver tous les avertissements et toutes les instructions pour pouvoir s'y reporter ultérieurement.**

Le terme "outil électrique" dans les avertissements fait référence à votre outil électrique alimenté par le secteur (avec cordon d'alimentation) ou votre outil électrique fonctionnant sur batterie (sans cordon d'alimentation).

#### Sécurité de la zone de travail

- ▶ **Conserver la zone de travail propre et bien éclairée.** Les zones en désordre ou sombres sont propices aux accidents.
- ▶ **Ne pas faire fonctionner les outils électriques en atmosphère explosive, par exemple en présence de liquides inflammables, de gaz ou de poussières.** Les outils électriques produisent des étincelles qui peuvent enflammer les poussières ou les fumées.
- ▶ **Maintenir les enfants et les personnes présentes à l'écart pendant l'utilisation de l'outil électrique.** Les distractions peuvent vous faire perdre le contrôle de l'outil.

### Sécurité électrique

- ▶ **Il faut que les fiches de l'outil électrique soient adaptées au socle. Ne jamais modifier la fiche de quelque façon que ce soit. Ne pas utiliser d'adaptateurs avec des outils électriques à branchement de terre.** Des fiches non modifiées et des socles adaptés réduisent le risque de choc électrique.
- ▶ **Éviter tout contact du corps avec des surfaces reliées à la terre telles que les tuyaux, les radiateurs, les cuisinières et les réfrigérateurs.** Il existe un risque accru de choc électrique si votre corps est relié à la terre.
- ▶ **Ne pas exposer les outils électriques à la pluie ou à des conditions humides.** La pénétration d'eau à l'intérieur d'un outil électrique augmente le risque de choc électrique.
- ▶ **Ne pas maltraiter le cordon. Ne jamais utiliser le cordon pour porter, tirer ou débrancher l'outil électrique. Maintenir le cordon à l'écart de la chaleur, du lubrifiant, des arêtes vives ou des parties en mouvement.** Des cordons endommagés ou emmêlés augmentent le risque de choc électrique.
- ▶ **Lorsqu'on utilise un outil électrique à l'extérieur, utiliser un prolongateur adapté à l'utilisation extérieure.** L'utilisation d'un cordon adapté à l'utilisation extérieure réduit le risque de choc électrique.
- ▶ **Si l'usage d'un outil électrique dans un emplacement humide est inévitable, utiliser une alimentation protégée par un dispositif à courant différentiel résiduel (RCD).** L'usage d'un RCD réduit le risque de choc électrique.

### Sécurité des personnes

- ▶ **Rester vigilant, regarder ce que vous êtes en train de faire et faire preuve de bon sens dans votre utilisation de l'outil électrique. Ne pas utiliser un outil électrique lorsque vous êtes fatigué ou sous l'emprise de drogues, de l'alcool ou de médicaments.** Un moment d'inattention en cours d'utilisation d'un outil électrique peut entraîner des blessures graves.
- ▶ **Utiliser un équipement de protection individuelle. Toujours porter une protection pour les yeux.** Les équipements de protection individuelle tels que les masques contre les poussières, les chaussures de sécurité antidérapantes, les casques ou les protections auditives utilisés pour les conditions appropriées réduisent les blessures.
- ▶ **Éviter tout démarrage intempestif. S'assurer que l'interrupteur est en position arrêt avant de brancher l'outil au secteur et/ou au bloc de batteries, de le ramasser ou de le porter.** Porter les outils électriques en ayant le doigt sur l'interrupteur ou brancher des outils électriques dont l'interrupteur est en position marche est source d'accidents.
- ▶ **Retirer toute clé de réglage avant de mettre l'outil électrique en marche.** Une clé laissée fixée sur une partie tournante de l'outil électrique peut donner lieu à des blessures.

- ▶ **Ne pas se précipiter. Garder une position et un équilibre adaptés à tout moment.** Cela permet un meilleur contrôle de l'outil électrique dans des situations inattendues.
- ▶ **S'habiller de manière adaptée. Ne pas porter de vêtements amples ou de bijoux. Garder les cheveux et les vêtements à distance des parties en mouvement.** Des vêtements amples, des bijoux ou les cheveux longs peuvent être pris dans des parties en mouvement.
- ▶ **Si des dispositifs sont fournis pour le raccordement d'équipements pour l'extraction et la récupération des poussières, s'assurer qu'ils sont connectés et correctement utilisés.** Utiliser des collecteurs de poussière peut réduire les risques dus aux poussières.
- ▶ **Rester vigilant et ne pas négliger les principes de sécurité de l'outil sous prétexte que vous avez l'habitude de l'utiliser.** Une fraction de seconde d'inattention peut provoquer une blessure grave.

### Utilisation et entretien de l'outil électrique

- ▶ **Ne pas forcer l'outil électrique. Utiliser l'outil électrique adapté à votre application.** L'outil électrique adapté réalise mieux le travail et de manière plus sûre au régime pour lequel il a été construit.
- ▶ **Ne pas utiliser l'outil électrique si l'interrupteur ne permet pas de passer de l'état de marche à arrêt et inversement.** Tout outil électrique qui ne peut pas être commandé par l'interrupteur est dangereux et il faut le réparer.
- ▶ **Débrancher la fiche de la source d'alimentation et/ou enlever le bloc de batteries, s'il est amovible, avant tout réglage, changement d'accessoires ou avant de ranger l'outil électrique.** De telles mesures de sécurité préventives réduisent le risque de démarrage accidentel de l'outil électrique.
- ▶ **Conserver les outils électriques à l'arrêt hors de la portée des enfants et ne pas permettre à des personnes ne connaissant pas l'outil électrique ou les présentes instructions de le faire fonctionner.** Les outils électriques sont dangereux entre les mains d'utilisateurs novices.
- ▶ **Observer la maintenance des outils électriques et des accessoires. Vérifier qu'il n'y a pas de mauvais alignement ou de blocage des parties mobiles, des pièces cassées ou toute autre condition pouvant affecter le fonctionnement de l'outil électrique. En cas de dommages, faire réparer l'outil électrique avant de l'utiliser.** De nombreux accidents sont dus à des outils électriques mal entretenus.
- ▶ **Garder affûtés et propres les outils permettant de couper.** Des outils destinés à couper correctement entretenus avec des pièces coupantes tranchantes sont moins susceptibles de bloquer et sont plus faciles à contrôler.
- ▶ **Utiliser l'outil électrique, les accessoires et les lames etc., conformément à ces instructions, en tenant compte des conditions de travail et du travail à réali-**

ser. L'utilisation de l'outil électrique pour des opérations différentes de celles prévues peut donner lieu à des situations dangereuses.

- **Il faut que les poignées et les surfaces de préhension restent sèches, propres et dépourvues d'huiles et de graisses.** Des poignées et des surfaces de préhension glissantes rendent impossibles la manipulation et le contrôle en toute sécurité de l'outil dans les situations inattendues.

#### Maintenance et entretien

- **Faire entretenir l'outil électrique par un réparateur qualifié utilisant uniquement des pièces de rechange identiques.** Cela assure le maintien de la sécurité de l'outil électrique.

#### Consignes de sécurité pour affleureuses

- **Tenir l'outil électrique uniquement par les surfaces de préhension isolantes, car la fraise peut être en contact avec son propre câble.** Le fait de couper un fil "sous tension" peut également mettre "sous tension" les parties métalliques exposées de l'outil électrique et provoquer un choc électrique sur l'opérateur.
- **Utiliser des pinces ou autre moyen pratique de fixer et soutenir la pièce à usiner à la plate-forme stable.** Le fait de tenir la pièce de travail avec la main ou contre son corps le rend instable et peut entraîner une perte de contrôle.
- **La vitesse maximale admissible de la fraise doit être au moins égale à la vitesse maximale indiquée sur l'outil électroportatif.** Les fraises qui tournent plus vite que leur vitesse maximale admissible risquent de se rompre et de voler en éclat.
- **Les fraises et autres accessoires doivent être conçus pour le porte-outil (pince de serrage) de votre outil électroportatif.** Les outils qui ne correspondent pas exactement au porte-outil de l'outil électroportatif, tournent de façon irrégulière, génèrent de fortes vibrations et peuvent entraîner une perte de contrôle.
- **N'approchez l'outil électroportatif de la pièce à scier qu'après l'avoir mis en marche.** Il y a sinon risque de rebond au cas où la lame resterait coincée dans la pièce.
- **Ne fraisez jamais des pièces métalliques, clous ou vis.** La fraise pourrait être endommagée et se mettre à vibrer fortement.
- **Utilisez un détecteur approprié pour vérifier s'il n'y a pas de conduites cachées ou contactez votre société de distribution d'eau locale.** Tout contact avec des câbles électriques peut provoquer un incendie ou un choc électrique. Tout endommagement d'une conduite de gaz peut provoquer une explosion. La perforation d'une conduite d'eau provoque des dégâts matériels et peut provoquer un choc électrique.
- **N'utilisez pas de fraises émoussées ou endommagées.** Les fraises émoussées ou endommagées provoquent une friction trop élevée, elles peuvent rester coincées et déséquilibrer la défonceuse.

- **Avant de poser l'outil électroportatif, attendez que celui-ci soit complètement à l'arrêt.** L'outil risque de se coincer, ce qui entraînerait une perte de contrôle de l'outil électroportatif.

## Description des prestations et du produit



**Lisez attentivement toutes les instructions et consignes de sécurité.** Le non-respect des instructions et consignes de sécurité peut provoquer un choc électrique, un incendie et/ou entraîner de graves blessures.

Référez-vous aux illustrations qui se trouvent à l'avant de la notice d'utilisation.

#### Utilisation conforme

Équipé d'un support stable, l'outil électroportatif est conçu pour le fraisage de rainures, bords, profils et trous oblongs ainsi que pour le fraisage par copiage dans le bois, les plastiques et les matériaux de construction légers.

#### Éléments constitutifs

La numérotation des éléments de l'appareil se réfère à la représentation de l'outil électroportatif sur la page graphique.

- (1) Bloc moteur
- (2) Berceau de fraisage
- (3) Porte-balais
- (4) Écrou pour guidage de la fraise
- (5) Éjecteur de copeaux
- (6) Fraise<sup>A)</sup>
- (7) Écrou-raccord avec pince de serrage
- (8) Plaque d'assise
- (9) Plaque de base
- (10) Vis papillon pour berceau de fraisage
- (11) Interrupteur Marche/Arrêt
- (12) Échelle graduée de réglage de la profondeur de fraisage
- (13) Pince de serrage
- (14) Porte-outil
- (15) Clé plate (10 mm)<sup>A)</sup>
- (16) Clé plate (17 mm)<sup>A)</sup>
- (17) Bague de copiage<sup>A)</sup>
- (18) Butée parallèle<sup>A)</sup>
- (19) Vis papillon de butée parallèle<sup>A)</sup>
- (20) Guide coulissant<sup>A)</sup>
- (21) Vis papillon pour réglage de la position horizontale<sup>A)</sup>
- (22) Vis papillon pour réglage de la position horizontale du guide coulissant<sup>A)</sup>
- (23) Galet<sup>A)</sup>

(24) Poignée (surface de préhension isolée)

- A) Les accessoires décrits ou illustrés ne sont pas tous compris dans la fourniture. Vous trouverez les accessoires complets dans notre gamme d'accessoires.

### Caractéristiques techniques

Affleureuse	GKF 550	
Référence	3 601 FA0 0..	
Puissance absorbée nominale	W	550
Régime à vide	tr/min	33 000
Porte-outil	mm	6
	pouce	¼
Poids selon EPTA-Procédure 01:2014	kg	1,4
Indice de protection	□ / II	

Les données indiquées sont valables pour une tension nominale [U] de 230 V. Elles peuvent varier lorsque la tension diffère de cette valeur et sur certaines versions destinées à certains pays.

### Informations sur le niveau sonore/les vibrations

Valeurs d'émissions sonores déterminées selon la norme **EN 62841-2-17**.

Les niveaux sonores pondérés en dB(A) typiques de l'outil électroportatif sont les suivants : 83 dB(A) ; niveau de puissance acoustique 94 dB(A). Incertitude K = 3 dB.

#### Portez un casque antibruit !

Valeurs globales de vibration  $a_h$  (somme vectorielle sur les trois axes) et incertitude K conformément à **EN 62841-2-17**:  $a_h = 3,0 \text{ m/s}^2$ ,  $K = 1,5 \text{ m/s}^2$ .

Le niveau de vibration et la valeur d'émission sonore indiqués dans cette notice d'utilisation ont été mesurés conformément à la norme et peuvent être utilisés pour une comparaison entre les outils électroportatifs. Ils peuvent aussi servir de base à une estimation préliminaire du taux de vibration et du niveau sonore.

Le niveau de vibration et la valeur d'émission sonore indiqués s'appliquent pour les utilisations principales de l'outil électroportatif. Si l'outil électroportatif est utilisé pour d'autres applications, avec d'autres accessoires de travail ou sans avoir fait l'objet d'un entretien régulier, le niveau de vibration et la valeur d'émission sonore peuvent différer. Il peut en résulter des vibrations et un niveau sonore nettement plus élevés pendant toute la durée de travail.

Pour une estimation précise du niveau de vibration et du niveau sonore, il faut aussi prendre en considération les périodes pendant lesquelles l'outil est éteint ou bien en marche sans être vraiment en action. Il peut en résulter au final un niveau de vibration et un niveau sonore nettement plus faibles pendant toute la durée de travail.

Prévoyez des mesures de protection supplémentaires permettant de protéger l'utilisateur de l'effet des vibrations, par exemple : maintenance de l'outil électroportatif et des accessoires de travail, maintien des mains au chaud, organisation des procédures de travail.

## Montage

- ▶ **Débranchez le câble d'alimentation de la prise avant d'effectuer des travaux quels qu'il soient sur l'outil électroportatif.**

### Changement d'outil

- ▶ **Il est recommandé de porter des gants de protection pour le montage et le changement des fraises.**

Vous trouverez toutes les fraises de la gamme étendue d'accessoires **Bosch** auprès de votre revendeur spécialisé.

#### Démontage du berceau de fraisage (voir figure A)

Avant de monter une fraise, séparez d'abord le berceau de fraisage (2) du bloc moteur (1).

Dévissez la vis papillon sur le (10) berceau de fraisage (2). Tirez le bloc moteur vers le haut.

#### Remplacement de la pince de serrage (voir figure B)

Pour certaines fraises, il est nécessaire de changer d'écrou-raccord à l'aide de la pince de serrage (7), avant d'insérer la fraise.

Si la pince de serrage adaptée à votre fraise est déjà en place, suivez les opérations de la section suivante.

La pince de serrage (13) doit être positionnée dans l'écrou-raccord avec un peu de jeu. L'écrou-raccord (7) doit être facile à monter. Remplacez immédiatement l'écrou-raccord ou la pince de serrage s'ils sont endommagés.

Positionnez la clé plate (15) au niveau du porte-outil (14) (voir figure C1).

Desserrez l'écrou-raccord (7) dans le sens antihoraire à l'aide de la clé plate (16).

Si nécessaire, nettoyez avant le montage toutes les pièces à l'aide d'un pinceau doux ou en les soufflant à l'air comprimé. Montez le nouvel écrou-raccord sur le porte-outil (14).

Serrez légèrement l'écrou-raccord.

- ▶ **Ne serrez en aucun cas la pince de serrage avec l'écrou-raccord tant qu'aucune fraise n'est montée.** La pince de serrage risque sinon d'être endommagée.

#### Mise en place d'une fraise (voir figures C1 – C2)

De nombreuses fraises, de versions et de qualités différentes, sont disponibles pour de multiples applications.

**Les fraises en acier rapide (HSS)** sont destinées aux matériaux tendres tels que le bois tendre ou les matières plastiques.

**Les fraises munies de taillants en carbure** sont spécialement conçues pour les matériaux durs et abrasifs tels que le bois dur et l'aluminium.

Vous trouverez toutes les fraises Bosch de la gamme étendue d'accessoires Bosch auprès de votre revendeur spécialisé.

N'utilisez que des fraises en parfait état et propres.

#### Montage du berceau de fraisage (voir figure A)

Pour fraisier, montez à nouveau le berceau de fraisage (2) sur le bloc moteur (1).

Dévissez la vis papillon (10) du berceau de fraisage (2).

Insérez le bloc moteur **(1)** dans le berceau de fraisage **(2)**.  
Resserrez la vis papillon **(10)** sur le berceau de fraisage **(2)**.

- **Après le montage, vérifiez toujours si le bloc moteur est bien en place dans le berceau de fraisage.**

### Aspiration de poussières/de copeaux

Les poussières de matériaux tels que peintures contenant du plomb, certains bois, minéraux ou métaux, peuvent être nuisibles à la santé. Entrer en contact ou aspirer les poussières peut entraîner des réactions allergiques et/ou des maladies respiratoires auprès de l'utilisateur ou de personnes se trouvant à proximité.

Certaines poussières telles que les poussières de chêne ou de hêtre sont considérées comme cancérigènes, surtout en association avec des additifs pour le traitement du bois (chromate, lazure). Les matériaux contenant de l'amiante ne doivent être travaillés que par des personnes qualifiées.

- Veillez à bien aérer la zone de travail.
- Il est recommandé de porter un masque respiratoire avec un niveau de filtration de classe P2.

Respectez les règlements spécifiques aux matériaux à traiter en vigueur dans votre pays.

- **Évitez toute accumulation de poussières sur le lieu de travail.** Les poussières peuvent facilement s'enflammer.

## Utilisation

- **Tenez compte de la tension du réseau ! La tension de la source de courant doit correspondre aux indications se trouvant sur la plaque signalétique de l'outil électroportatif. Les outils électroportatifs marqués 230 V peuvent également fonctionner sur 220 V.**

### Réglage de la profondeur de fraisage

- **Ne procédez au réglage de la profondeur de fraisage que quand l'outil électroportatif est à l'arrêt.**

Pour le réglage grossier de la profondeur de fraisage, procédez comme suit :

- Posez l'outil électroportatif muni de la fraise voulue sur la pièce à travailler.
- Dévissez la vis papillon **(10)** du berceau de fraisage **(2)**.
- Déplacez le bloc moteur **(1)** à la profondeur voulue à l'aide de l'échelle graduée de réglage de profondeur de fraisage **(12)**.
- Resserrez la vis papillon **(10)** sur le berceau de fraisage **(2)**.
- Faites un premier essai pour contrôler si le réglage de la profondeur de fraisage est correct et corrigez si nécessaire.

### Mise en marche

#### Mise en marche/arrêt

Pour **mettre en marche** l'outil électroportatif, placez l'interrupteur Marche/Arrêt **(11)** sur I.

Pour **éteindre** l'outil électroportatif, placez l'interrupteur Marche/Arrêt **(11)** sur 0.

### Instructions d'utilisation

- **Protégez les fraises contre les chocs et les coups.**
- **Débranchez le câble d'alimentation de la prise avant d'effectuer des travaux quels qu'il soient sur l'outil électroportatif.**

#### Sens de fraisage et processus de fraisage (voir figure D)

- **Toujours déplacer l'outil électroportatif dans le sens opposé au sens de rotation de la fraise (6) (fraisage en opposition).** En cas de fraisage dans le sens de rotation de la fraise (fraisage en avalant), l'outil électroportatif peut être arraché de votre main.
- **N'utilisez l'outil électroportatif que lorsque le berceau de fraisage (2) est monté.** La perte de contrôle de l'outil électroportatif peut entraîner des blessures.

**Remarque :** Tenez compte du fait que la fraise **(6)** dépasse toujours de la plaque de base **(9)**. N'endommagez ni le gabarit ni la pièce à travailler.

Réglez la profondeur de fraisage souhaitée.

Mettez l'outil électroportatif en marche et approchez-le de l'endroit où vous souhaitez fraiser.

Une fois le fraisage terminé, éteignez l'outil électroportatif.

- **Ne posez l'outil électroportatif qu'après l'immobilisation complète de la fraise.** Les accessoires de travail qui continuent de tourner peuvent causer des blessures.

#### Fraisage avec bague de copiage (voir figures E1 – E3)

La bague de copiage **(17)** permet de reproduire des contours de modèles ou de gabarits sur des pièces.

Sélectionnez la bague de copiage adaptée à l'épaisseur du gabarit ou du modèle. Du fait de la hauteur de dépassement de la bague de copiage, le gabarit doit avoir une épaisseur d'au moins 8 mm (voir figure E1).

- **Choisissez un diamètre de fraise inférieur au diamètre intérieur de la bague de copiage.**

Desserrez les quatre vis à tête cylindrique se trouvant sur le dessous de la plaque d'assise **(8)** et enlevez la plaque d'assise.

Insérez la bague de copiage **(17)** dans la plaque d'assise (voir figure E2).

Revissez sans forcer la plaque d'assise sur la plaque de base **(9)**. La plaque d'assise doit encore pouvoir bouger librement.

Pour que la distance entre le milieu de la fraise et le bord de la bague de copiage soit partout la même, il vous faut si nécessaire corriger le centrage de la bague de copiage par rapport à la plaque d'assise.

- Orientez la plaque d'assise de sorte que la fraise et la bague de copiage soient centrées dans l'évidement de la plaque d'assise (voir figure E3).
- Maintenez la plaque d'assise dans cette position et serrez les vis de fixation.

Pour fraiser avec la bague de copiage (17), procédez comme suit :

- Positionnez l'outil électroportatif avec la bague de copiage (17) contre le gabarit.
- Guidez l'outil électroportatif, avec la bague de copiage en saillie, le long du gabarit en exerçant une pression latérale.

#### Fraisage de bords ou de profilés (voir figure F)

Pour fraiser des bords ou des profilés sans butée parallèle, la fraise doit être munie d'un tourillon de guidage ou d'un roulement à billes.

Approchez par le côté l'outil électroportatif en marche de la pièce à fraiser, jusqu'à ce que le tourillon ou le roulement à billes de la fraise touche le bord de la pièce.

Déplacez l'outil électroportatif le long du bord de la pièce. Veillez à une position d'appui angulaire correcte. Une pression trop importante risque d'endommager le bord de la pièce.

#### Fraisage avec butée parallèle (voir figure G)

Pour effectuer des coupes parallèles le long d'un bord, il est possible de monter une butée parallèle (18).

Fixez la butée parallèle (18) au berceau de fraisage (2) avec la vis moletée (4).

Réglez la profondeur de butée souhaitée à l'aide de la vis papillon de butée parallèle (19).

Guidez l'outil électroportatif en marche le long du bord de la pièce avec une vitesse d'avance constante et en exerçant une pression latérale sur la butée parallèle.

#### Fraisage avec guide coulissant (voir figure H)

Le guide coulissant (20) sert à fraiser des chants avec des fraises sans tourillon de guidage ou roulement à billes.

Fixez le guide coulissant au berceau (2) à l'aide de l'écrou (4).

Guidez l'outil électroportatif le long du bord de la pièce avec une vitesse d'avance constante.

**Distance latérale :** Pour modifier la quantité de matière à enlever, il est possible de régler la distance latérale entre la pièce et le galet (23) du guide coulissant (20).

Desserrez la vis papillon (21), réglez la distance latérale souhaitée en tournant la vis papillon (22) et resserrez la vis papillon (21).

**Hauteur :** Réglez la position verticale du guide coulissant en fonction de la fraise utilisée et de l'épaisseur de la pièce.

Desserrez l'écrou (4) du guide coulissant, déplacez le guide dans la position voulue puis resserrez la vis.

## Entretien et Service après-vente

### Nettoyage et entretien

- **Débranchez le câble d'alimentation de la prise avant d'effectuer des travaux quels qu'il soient sur l'outil électroportatif.**

- **Tenez toujours propres l'outil électroportatif ainsi que les fentes de ventilation afin d'obtenir un travail impeccable et sûr.**

Dans le cas où il s'avère nécessaire de remplacer le câble d'alimentation, confiez le remplacement à **Bosch** ou une station de Service Après-Vente agréée pour outillage **Bosch** afin de ne pas compromettre la sécurité.

### Service après-vente et conseil utilisateurs

Notre Service après-vente répond à vos questions concernant la réparation et l'entretien de votre produit et les pièces de rechange. Vous trouverez des vues éclatées et des informations sur les pièces de rechange sur le site : [www.bosch-pt.com](http://www.bosch-pt.com)

L'équipe de conseil utilisateurs Bosch se tient à votre disposition pour répondre à vos questions concernant nos produits et leurs accessoires.

Pour toute demande de renseignement ou toute commande de pièces de rechange, précisez impérativement la référence à 10 chiffres figurant sur l'étiquette signalétique du produit.

#### Belgique, Luxembourg

Tel. : +32 2 588 0589

Fax : +32 2 588 0595

E-Mail : [outillage.gereedschap@be.bosch.com](mailto:outillage.gereedschap@be.bosch.com)

#### France

Réparer un outil Bosch n'a jamais été aussi simple, et ce, en moins de 5 jours, grâce à SAV DIRECT, notre formulaire de retour en ligne que vous trouverez sur notre site internet [www.bosch-pt.fr](http://www.bosch-pt.fr) à la rubrique Services. Vous y trouverez également notre boutique de pièces détachées en ligne où vous pouvez passer directement vos commandes.

Vous êtes un utilisateur, contactez : Le Service Clientèle Bosch Outillage Electroportatif

Tel. : 0811 360122 (coût d'une communication locale)

E-Mail : [sav.outillage-electroportatif@fr.bosch.com](mailto:sav.outillage-electroportatif@fr.bosch.com)

Vous êtes un revendeur, contactez :

Robert Bosch (France) S.A.S.

Service Après-Vente Electroportatif

126, rue de Stalingrad

93705 DRANCY Cédex

Tel. : (01) 43119006

E-Mail : [sav-bosch.outillage@fr.bosch.com](mailto:sav-bosch.outillage@fr.bosch.com)

#### Suisse

Passez votre commande de pièces détachées directement en ligne sur notre site [www.bosch-pt.com/ch/fr](http://www.bosch-pt.com/ch/fr).

Tel. : (044) 8471512

Fax : (044) 8471552

E-Mail : [Aftersales.Service@de.bosch.com](mailto:Aftersales.Service@de.bosch.com)

### Élimination des déchets

Les outils électroportatifs, ainsi que leurs accessoires et emballages, doivent pouvoir suivre chacun une voie de recyclage appropriée.



Ne jetez pas les outils électroportatifs avec les ordures ménagères !

### Seulement pour les pays de l'UE :

Conformément à la directive européenne 2012/19/UE relative aux déchets d'équipements électriques et électroniques et sa mise en vigueur conformément aux législations nationales, les outils électroportatifs dont on ne peut plus se servir doivent être isolés et suivre une voie de recyclage appropriée.



## Español

### Indicaciones de seguridad

#### Indicaciones generales de seguridad para herramientas eléctricas

**⚠ ADVERTENCIA** Lea íntegramente las advertencias de peligro, las instrucciones, las ilustraciones y las especificaciones entregadas con esta herramienta eléctrica. En caso de no atenerse a las instrucciones siguientes, ello puede ocasionar una descarga eléctrica, un incendio y/o una lesión grave.

**Guardar todas las advertencias de peligro e instrucciones para futuras consultas.**

El término "herramienta eléctrica" empleado en las siguientes advertencias de peligro se refiere a herramientas eléctricas de conexión a la red (con cable de red) y a herramientas eléctricas accionadas por acumulador (sin cable de red).

#### Seguridad del puesto de trabajo

- ▶ **Mantenga el área de trabajo limpia y bien iluminada.** Las áreas desordenadas u oscuras pueden provocar accidentes.
- ▶ **No utilice herramientas eléctricas en un entorno con peligro de explosión, en el que se encuentren combustibles líquidos, gases o material en polvo.** Las herramientas eléctricas producen chispas que pueden llegar a inflamar los materiales en polvo o vapores.
- ▶ **Mantenga alejados a los niños y otras personas de su puesto de trabajo al emplear la herramienta eléctrica.** Una distracción le puede hacer perder el control sobre la herramienta eléctrica.

#### Seguridad eléctrica

- ▶ **El enchufe de la herramienta eléctrica debe corresponder a la toma de corriente utilizada. No es admisible modificar el enchufe en forma alguna. No emplear adaptadores en herramientas eléctricas dotadas con una toma de tierra.** Los enchufes sin modificar adecua-

dos a las respectivas tomas de corriente reducen el riesgo de una descarga eléctrica.

- ▶ **Evite que su cuerpo toque partes conectadas a tierra como tuberías, radiadores, cocinas y refrigeradores.** El riesgo a quedar expuesto a una sacudida eléctrica es mayor si su cuerpo tiene contacto con tierra.
- ▶ **No exponga la herramienta eléctrica a la lluvia o a condiciones húmedas.** Existe el peligro de recibir una descarga eléctrica si penetran ciertos líquidos en la herramienta eléctrica.
- ▶ **No abuse del cable de red. No utilice el cable de red para transportar o colgar la herramienta eléctrica, ni tire de él para sacar el enchufe de la toma de corriente. Mantenga el cable de red alejado del calor, aceite, esquinas cortantes o piezas móviles.** Los cables de red dañados o enredados pueden provocar una descarga eléctrica.
- ▶ **Al trabajar con la herramienta eléctrica a la intemperie utilice solamente cables de prolongación apropiados para su uso al aire libre.** La utilización de un cable de prolongación adecuado para su uso en exteriores reduce el riesgo de una descarga eléctrica.
- ▶ **Si fuese imprescindible utilizar la herramienta eléctrica en un entorno húmedo, es necesario conectarla a través de un dispositivo de corriente residual (RCD) de seguridad (fusible diferencial).** La aplicación de un fusible diferencial reduce el riesgo a exponerse a una descarga eléctrica.

#### Seguridad de personas

- ▶ **Esté atento a lo que hace y emplee sentido común cuando utilice una herramienta eléctrica. No utilice la herramienta eléctrica si estuviese cansado, ni tampoco después de haber consumido drogas, alcohol o medicamentos.** El no estar atento durante el uso de la herramienta eléctrica puede provocarle serias lesiones.
- ▶ **Utilice un equipo de protección personal. Utilice siempre una protección para los ojos.** El riesgo a lesionarse se reduce considerablemente si se utiliza un equipo de protección adecuado como una mascarilla antipolvo, zapatos de seguridad con suela antideslizante, casco, o protectores auditivos.
- ▶ **Evite una puesta en marcha involuntaria. Asegurarse de que la herramienta eléctrica esté desconectada antes de conectarla a la toma de corriente y/o al montar el acumulador, al recogerla y al transportarla.** Si transporta la herramienta eléctrica sujetándola por el interruptor de conexión/desconexión, o si alimenta la herramienta eléctrica estando ésta conectada, ello puede dar lugar a un accidente.
- ▶ **Retire las herramientas de ajuste o llaves fijas antes de conectar la herramienta eléctrica.** Una herramienta de ajuste o llave fija colocada en una pieza rotante puede producir lesiones al poner a funcionar la herramienta eléctrica.
- ▶ **Evite posturas arriesgadas. Trabaje sobre una base firme y mantenga el equilibrio en todo momento.** Ello

le permitirá controlar mejor la herramienta eléctrica en caso de presentarse una situación inesperada.

- ▶ **Lleve puesta una vestimenta de trabajo adecuada. No utilice vestimenta amplia ni joyas. Mantenga su pelo y vestimenta alejados de las piezas móviles.** La vestimenta suelta, el pelo largo y las joyas se pueden enganchar con las piezas en movimiento.
- ▶ **Si se proporcionan dispositivos para la conexión de las instalaciones de extracción y recogida de polvo, asegúrese que éstos estén conectados y que sean utilizados correctamente.** El empleo de estos equipos reduce los riesgos derivados del polvo.
- ▶ **No permita que la familiaridad ganada por el uso frecuente de herramientas eléctricas lo deje caer en la complacencia e ignore las normas de seguridad de herramientas.** Una acción negligente puede causar lesiones graves en una fracción de segundo.

#### Uso y trato cuidadoso de herramientas eléctricas

- ▶ **No sobrecargue la herramienta eléctrica. Utilice la herramienta eléctrica adecuada para su aplicación.** Con la herramienta eléctrica adecuada podrá trabajar mejor y más seguro dentro del margen de potencia indicado.
- ▶ **No utilice la herramienta eléctrica si el interruptor está defectuoso.** Las herramientas eléctricas que no se puedan conectar o desconectar son peligrosas y deben hacerse reparar.
- ▶ **Saque el enchufe de la red y/o retire el acumulador desmontable de la herramienta eléctrica, antes de realizar un ajuste, cambiar de accesorio o al guardar la herramienta eléctrica.** Esta medida preventiva reduce el riesgo a conectar accidentalmente la herramienta eléctrica.
- ▶ **Guarde las herramientas eléctricas fuera del alcance de los niños. No permita la utilización de la herramienta eléctrica a aquellas personas que no estén familiarizadas con su uso o que no hayan leído estas instrucciones.** Las herramientas eléctricas utilizadas por personas inexpertas son peligrosas.
- ▶ **Cuide las herramientas eléctricas y los accesorios. Controle la alineación de las piezas móviles, rotura de piezas y cualquier otra condición que pudiera afectar el funcionamiento de la herramienta eléctrica. En caso de daño, la herramienta eléctrica debe repararse antes de su uso.** Muchos de los accidentes se deben a herramientas eléctricas con un mantenimiento deficiente.
- ▶ **Mantenga los útiles limpios y afilados.** Los útiles mantenidos correctamente se dejan guiar y controlar mejor.
- ▶ **Utilice la herramienta eléctrica, los accesorios, los útiles, etc. de acuerdo a estas instrucciones, considerando en ello las condiciones de trabajo y la tarea a realizar.** El uso de herramientas eléctricas para trabajos diferentes de aquellos para los que han sido concebidas puede resultar peligroso.
- ▶ **Mantenga las empuñaduras y las superficies de las empuñaduras secas, limpias y libres de aceite y grasa.** Las empuñaduras y las superficies de las empuñaduras

resbaladizas no permiten un manejo y control seguro de la herramienta eléctrica en situaciones imprevistas.

#### Servicio

- ▶ **Únicamente deje reparar su herramienta eléctrica por un experto cualificado, empleando exclusivamente piezas de repuesto originales.** Solamente así se mantiene la seguridad de la herramienta eléctrica.

#### Indicaciones de seguridad para fresadoras de cantos

- ▶ **Sujete la herramienta eléctrica sólo por las superficies de agarre aisladas, ya que el útil de corte puede entrar en contacto con su propio cable.** En el caso del corte de un conductor "bajo tensión", las partes metálicas expuestas de la herramienta eléctrica pueden quedar "bajo tensión" y dar al operador una descarga eléctrica.
- ▶ **Utilice mordazas u otra forma práctica de asegurar y apoyar la pieza de trabajo en una plataforma estable.** La sujeción de la pieza de trabajo con su mano o contra el cuerpo la deja inestable y puede conducir a la pérdida de control.
- ▶ **El número de revoluciones admisible de la fresa debe ser por lo menos tan alto como el número máximo de revoluciones indicado en la herramienta eléctrica.** Las fresas que giren a mayor velocidad de la admisible pueden romperse y salir volando.
- ▶ **La fresa u otros accesorios deben encajar exactamente en el portaútiles (pinzas de sujeción) de su herramienta eléctrica.** Los útiles que no ajusten correctamente en el portaútiles de la herramienta eléctrica, al girar descentrados, generan unas vibraciones excesivas y pueden hacerle perder el control sobre el aparato.
- ▶ **Solamente aproxime la herramienta eléctrica en funcionamiento contra la pieza de trabajo.** En caso contrario puede que retroceda bruscamente el aparato al engancharse el útil en la pieza de trabajo.
- ▶ **Nunca frese sobre objetos metálicos, clavos o tornillos.** Ello podría dañar la fresa y ocasionar unas vibraciones excesivas.
- ▶ **Utilice unos aparatos de exploración adecuados para detectar conductores o tuberías ocultas, o consulte a sus compañías abastecedoras.** El contacto con conductores eléctricos puede provocar un incendio o una electrocución. Al dañar una tubería de gas puede producirse una explosión. La perforación de una tubería de agua puede redundar en daños materiales o provocar una electrocución.
- ▶ **No use fresas melladas o dañadas.** Las fresas melladas o dañadas aumentan la fricción, pueden engancharse, y provocan un desequilibrio.
- ▶ **Espera a que se haya detenido la herramienta eléctrica antes de depositarla.** El útil puede engancharse y hacerle perder el control sobre la herramienta eléctrica.
- ▶ El enchufe macho de conexión, debe ser conectado solamente a un enchufe hembra de las mismas características técnicas del enchufe macho en materia.



## Descripción del producto y servicio



**Lea íntegramente estas indicaciones de seguridad e instrucciones.** Las faltas de observación de las indicaciones de seguridad y de las instrucciones pueden causar descargas eléctricas, incendios y/o lesiones graves.

Por favor, observe las ilustraciones en la parte inicial de las instrucciones de servicio.

### Utilización reglamentaria

La herramienta eléctrica ha sido diseñada para trabajar sobre una base firme y fresar, con y sin copiador, ranuras, cantos, perfiles y agujeros alargados en madera, plástico y materiales de construcción ligeros.

### Componentes principales

La numeración de los componentes está referida a la imagen de la herramienta eléctrica en la página ilustrada.

- (1) Unidad de accionamiento
- (2) Bandeja base
- (3) Portaescobillas
- (4) Tuerca para guía de fresa
- (5) Protección contra virutas
- (6) Fresa<sup>A)</sup>
- (7) Tuerca tensora con pinza de sujeción
- (8) Placa de deslizamiento
- (9) Placa base
- (10) Tornillo de mariposa para bandeja base de la fresadora
- (11) Interruptor de conexión/desconexión
- (12) Escala de ajuste de la profundidad de fresado
- (13) Pinza de sujeción
- (14) Portaútiles
- (15) Llave de boca (10 mm)<sup>A)</sup>
- (16) Llave de boca (17 mm)<sup>A)</sup>
- (17) Casquillo copiador<sup>A)</sup>
- (18) Tope paralelo<sup>A)</sup>
- (19) Tornillo de mariposa para tope paralelo<sup>A)</sup>
- (20) Guía auxiliar<sup>A)</sup>
- (21) Tornillo de mariposa para fijar la alineación horizontal<sup>A)</sup>
- (22) Tornillo de mariposa para la alineación horizontal de la guía auxiliar<sup>A)</sup>
- (23) Rodillo<sup>A)</sup>
- (24) Empuñadura (zona de agarre aislada)

<sup>A)</sup> Los accesorios descritos e ilustrados no corresponden al material que se adjunta de serie. La gama completa de accesorios opcionales se detalla en nuestro programa de accesorios.

## Datos técnicos

Fresadora para cantear		GKF 550
Número de artículo	3 601 FA0 0..	
Potencia absorbida nominal	W	550
Revoluciones en vacío	min <sup>-1</sup>	33 000
Portaútiles	mm pulgadas	6 ¼
Peso según EPTA-Procedure 01:2014	kg	1,4
Clase de protección	□ / II	

Las indicaciones son válidas para una tensión nominal [U] de 230 V. Estas indicaciones pueden variar con tensiones divergentes y en ejecuciones específicas del país.

### Información sobre ruidos y vibraciones

Valores de emisión de ruido determinados según **EN 62841-2-17**.

El nivel de ruidos valorado con A de la herramienta eléctrica asciende típicamente a: **83 dB(A)**; nivel de potencia acústica **94 dB(A)**. Inseguridad K = **3 dB**.

#### ¡Llevar una protección auditiva!

Valores totales de vibración  $a_h$  (suma vectorial de tres direcciones) e inseguridad K determinada según **EN 62841-2-17**:  $a_h = 3,0 \text{ m/s}^2$ , K = **1,5 m/s}^2**.

El nivel de vibraciones y el valor de emisiones de ruidos indicados en estas instrucciones han sido determinados según un procedimiento de medición normalizado y pueden servir como base de comparación con otras herramientas eléctricas. También son adecuados para estimar provisionalmente la emisión de vibraciones y ruidos.

El nivel de vibraciones y el valor de emisiones de ruidos indicados han sido determinados para las aplicaciones principales de la herramienta eléctrica. Por ello, el nivel de vibraciones y el valor de emisiones de ruidos pueden ser diferentes si la herramienta eléctrica se utiliza para otras aplicaciones, con útiles diferentes, o si el mantenimiento de la misma fuese deficiente. Ello puede suponer un aumento drástico de la emisión de vibraciones y de ruidos durante el tiempo total de trabajo.

Para determinar con exactitud las emisiones de vibraciones y de ruidos, es necesario considerar también aquellos tiempos en los que el aparato esté desconectado, o bien, esté en funcionamiento, pero sin ser utilizado realmente. Ello puede suponer una disminución drástica de las emisiones de vibraciones y de ruidos durante el tiempo total de trabajo.

Fije unas medidas de seguridad adicionales para proteger al usuario de los efectos por vibraciones, como por ejemplo: Mantenimiento de la herramienta eléctrica y de los útiles, conservar calientes las manos, organización de las secuencias de trabajo.

## Montaje

- **Antes de cualquier manipulación en la herramienta eléctrica, sacar el enchufe de red de la toma de corriente.**

### Cambio de útil

- **Al montar o sustituir las fresas se recomienda emplear guantes de protección.**

Las fresas originales del amplio programa de accesorios **Bosch** las puede Vd. adquirir donde su comerciante especializado.

### Desmontar la bandeja base (ver figura A)

Antes de poder utilizar una fresa, debe separar primero la bandeja base (2) de la unidad de accionamiento (1).

Abra el tornillo de mariposa (10) en la bandeja base (2).

Retire la unidad de accionamiento hacia arriba.

### Cambiar las pinzas de sujeción (ver figura B)

Según la fresa utilizada, antes de utilizar la fresa debe cambiar la tuerca de racor con las pinzas de sujeción (7).

Si ya está montada la pinza de sujeción correcta para su fresa, siga las operación de trabajo en el siguiente apartado.

Las pinzas de sujeción (13) deben quedar asentadas con un poco de juego en la tuerca de racor. La tuerca de racor (7) debe poder montarse fácilmente. Sustituir de inmediato la tuerca de sujeción o la pinza si estuviesen dañadas.

Coloque la llave de boca (15) en el portaútiles (14) (ver la figura C1).

Desatornille la tuerca de racor (7) con la llave de boca (16) en contra del sentido de giro de las agujas del reloj.

Si fuese necesario, antes de montarlas limpie primero las piezas con un pincel suave o soplándolas con aire comprimido.

Coloque la nueva tuerca de racor sobre el portaútiles (14).

Apriete levemente la tuerca de sujeción.

- **No apriete en ningún caso las pinzas de sujeción con la tuerca de racor, mientras no se encuentre montada una fresa.** En caso contrario se puede dañar la pinza de sujeción.

### Colocar la fresa (ver figuras C1- C2)

De acuerdo a las diversas aplicaciones, existe una gran variedad de fresas de ejecución y calidad muy diferentes.

**Fresas de acero de alta velocidad de alto rendimiento (HSS)** son adecuadas para el mecanizado de materiales blandos como p. ej. madera blanda y plástico.

**Fresas con filos de corte de carburo (HM)** son especialmente adecuadas para materiales duros y abrasivos como p. ej. madera dura y aluminio.

Fresas originales del amplio programa de accesorios **Bosch** las puede Vd. adquirir en su comercio especializado habitual.

Únicamente utilice fresas limpias y en perfecto estado.

### Montar la bandeja base (ver figura A)

Para fresar, debe volver a montar la bandeja base (2) en la unidad de accionamiento (1).

Abra el tornillo de mariposa (10) en la bandeja base (2).

Desplace la unidad de accionamiento (1) en la bandeja base (2).

Cierre el tornillo de mariposa (10) en la bandeja base (2).

- **Siempre verifique después del montaje, si la unidad de accionamiento ha quedado firmemente sujeta en la bandeja base.**

### Aspiración de polvo y virutas

El polvo de ciertos materiales como, pinturas que contengan plomo, ciertos tipos de madera y algunos minerales y metales, puede ser nocivo para la salud. El contacto y la inspiración de estos polvos pueden provocar en el usuario o en las personas circundantes reacciones alérgicas y/o enfermedades respiratorias.

Ciertos polvos como los de roble, encina y haya son considerados como cancerígenos, especialmente en combinación con los aditivos para el tratamiento de la madera (cromatos, conservantes de la madera). Los materiales que contengan amianto solamente deberán ser procesados por especialistas.

- Observe que esté bien ventilado el puesto de trabajo.
- Se recomienda una mascarilla protectora con un filtro de la clase P2.

Observe las prescripciones vigentes en su país sobre los materiales a trabajar.

- **Evite acumulaciones de polvo en el puesto de trabajo.** Los materiales en polvo se pueden inflamar fácilmente.

## Operación

- **¡Observe la tensión de alimentación! La tensión de alimentación deberá coincidir con las indicaciones en la placa de características de la herramienta eléctrica. Las herramientas eléctricas marcadas con 230 V pueden funcionar también a 220 V.**

### Ajuste de la profundidad de fresado

- **El ajuste de la profundidad de fresado sólo debe tener lugar con la herramienta eléctrica desconectada.**

Para el ajuste aproximado de la profundidad de fresado proceder de la manera siguiente:

- Deposite la herramienta eléctrica, con la fresa montada, sobre la pieza a trabajar.
- Abra el tornillo de mariposa (10) en la bandeja base (2).
- Mueva la unidad de accionamiento (1) a la profundidad deseada con la ayuda de la escala de ajuste de la profundidad de fresado (12).
- Cierre el tornillo de mariposa (10) en la bandeja base (2).
- Efectúe un fresado para asegurarse de que el ajuste de profundidad es correcto, y corríjalo si procede.

## Puesta en marcha

### Conexión/desconexión

Para **conectar** la herramienta eléctrica coloque el interruptor de conexión/desconexión **(11)** en **I**.

Para **desconectar** la herramienta eléctrica coloque el interruptor de conexión/desconexión **(11)** en **0**.

### Instrucciones para la operación

- ▶ **Proteja las fresas de los choques y golpes.**
- ▶ **Antes de cualquier manipulación en la herramienta eléctrica, sacar el enchufe de red de la toma de corriente.**

### Dirección de fresado y proceso de fresado (ver figura D)

- ▶ **El proceso de fresado debe realizarse siempre en sentido contrario a la dirección de rotación de la fresa (6) (marcha en sentido opuesto).** Al fresar en la dirección de rotación (marcha sincrónica), la herramienta se le puede escapar de las manos.
- ▶ **Utilice la herramienta eléctrica solamente con la bandeja base (2) montada.** La pérdida del control sobre la herramienta eléctrica puede causar lesiones.

**Indicación:** considere, que la fresa **(6)** sobresale siempre de la placa base **(9)**. No dañe la plantilla o la pieza de trabajo.

Ajuste la profundidad de fresado deseada.

Conecte la herramienta eléctrica y conduzcala hacia el lugar de trabajo.

Tras el fresado, desconecte la herramienta eléctrica.

- ▶ **No deposite la herramienta eléctrica, antes que la fresa se haya detenido completamente.** Los útiles en marcha por inercia pueden provocar accidentes.

### Fresado con casquillo copiador (ver figuras E1 – E3)

Con la ayuda del casquillo copiador **(17)** puede traspasar los contornos de modelos o plantillas a las piezas de trabajo.

Seleccione el casquillo copiador adecuado según el espesor de la plantilla o el modelo. Debido a la altura sobresaliente del casquillo copiador, la plantilla debe tener un espesor mínimo de 8 mm (ver figura E1).

- ▶ **Seleccione una fresa con un diámetro menor al diámetro interior del casquillo copiador.**

Desenrosque los cuatro tornillos cilíndricos en la parte inferior de la placa de deslizamiento **(8)** y quite la placa de deslizamiento.

Coloque el casquillo copiador **(17)** en la placa de deslizamiento (ver figura E2).

Atornille de nuevo sin apretar la placa de deslizamiento en la placa base **(9)**. La placa de deslizamiento debe poder moverse aún libremente.

Para que en todas partes sea igual la distancia entre el centro de la fresa y el borde del casquillo copiador, deben centrarse recíprocamente el casquillo copiador y la placa de deslizamiento, si fuese necesario.

- Ajuste la placa de deslizamiento, de modo que la fresa y el casquillo copiador queden centrados respecto a la abertura en la placa de deslizamiento (ver figura E3).

- Mantenga la placa de deslizamiento en esta posición y apriete firmemente el tornillo de fijación.

Para fresar con el casquillo copiador **(17)**, proceda de la siguiente manera:

- Aplique la herramienta eléctrica con el casquillo copiador **(17)** sobre la plantilla.
- Guíe la herramienta eléctrica con el casquillo copiador sobresaliente a lo largo de la plantilla, presionándolo lateralmente.

### Fresado de cantos o perfilado (ver figura F)

Para fresar cantos y perfilar sin el tope paralelo, deberán utilizarse fresas dotadas con una espiga o rodamiento de guía. Aproxime lateralmente contra la pieza la herramienta eléctrica conectada hasta lograr que la espiga o rodamiento guía de la fresa asiente contra el canto a trabajar.

Guíe la herramienta eléctrica a lo largo del canto de la pieza de trabajo. Preste atención a guiar la herramienta eléctrica sin ladearla. Una presión lateral excesiva puede hacer que la guía de la fresa dañe el canto de la pieza.

### Fresado con tope paralelo (ver figura G)

Para cortar en paralelo, puede montar un tope paralelo **(18)**. Fije el tope paralelo **(18)** en la bandeja base **(2)** con el tornillo moleteado **(4)**.

Ajuste la profundidad de tope deseada con el tornillo de mariposa en el tope paralelo **(19)**.

Conecte la herramienta eléctrica y guíela a lo largo del canto de la pieza con un avance uniforme y presionando lateralmente contra el tope paralelo.

### Fresado con guía auxiliar (ver figura H)

La guía auxiliar **(20)** sirve para fresar bordes con fresas sin espiga guía o cojinete de bolas.

Fije la guía auxiliar en la bandeja base **(2)** con la tuerca **(4)**.

Guíe la herramienta eléctrica con avance uniforme a lo largo del canto de la pieza de trabajo.

**Distancia lateral:** Para modificar la cantidad del desgaste de material, puede ajustar la distancia lateral entre la pieza de trabajo y el rodillo **(23)** en la guía auxiliar **(20)**.

Suelte el tornillo de mariposa **(21)**, ajuste la distancia deseada girando el tornillo de mariposa **(22)** y apriete de nuevo firmemente el tornillo de mariposa **(21)**.

**Altura:** Ajuste la alineación vertical de la guía auxiliar según la fresa utilizada y el espesor de la pieza de trabajo a mecanizar.

Suelte la tuerca **(4)** en la guía auxiliar, desplace la guía auxiliar a la posición deseada y apriete de nuevo firmemente el tornillo.

## Mantenimiento y servicio

### Mantenimiento y limpieza

- ▶ **Antes de cualquier manipulación en la herramienta eléctrica, sacar el enchufe de red de la toma de corriente.**

► **Mantenga limpia la herramienta eléctrica y las rejillas de refrigeración para trabajar con eficacia y seguridad.**

Si es necesario reemplazar el cable de conexión, entonces esto debe ser realizado por **Bosch** o por un servicio técnico autorizado para herramientas eléctricas **Bosch**, para evitar riesgos de seguridad.

**Servicio técnico y atención al cliente**

El servicio técnico le asesorará en las consultas que pueda Ud. tener sobre la reparación y mantenimiento de su producto, así como sobre piezas de recambio. Las representaciones gráficas tridimensionales e informaciones de repuestos se encuentran también bajo: [www.bosch-pt.com](http://www.bosch-pt.com)

El equipo asesor de aplicaciones de Bosch le ayuda gustosamente en caso de preguntas sobre nuestros productos y sus accesorios.

Para cualquier consulta o pedido de piezas de repuesto es imprescindible indicar el nº de artículo de 10 dígitos que figura en la placa de características del producto.

**España**

Robert Bosch España S.L.U.  
Departamento de ventas Herramientas Eléctricas  
C/Hermanos García Noblejas, 19  
28037 Madrid

Para efectuar su pedido online de recambios o pedir la recogida para la reparación de su máquina, entre en la página [www.herramientasbosch.net](http://www.herramientasbosch.net).

Tel. Asesoramiento al cliente: 902 531 553  
Fax: 902 531554

**Argentina**

Robert Bosch Argentina Industrial S.A.  
Calle Blanco Enclada 250 – San Isidro  
B1642AMQ  
Ciudad Autónoma de Buenos Aires  
Tel.: (54) 11 5296 5200  
E-Mail: [herramientas.bosch@ar.bosch.com](mailto:herramientas.bosch@ar.bosch.com)  
[www.argentina.bosch.com.ar](http://www.argentina.bosch.com.ar)

**Chile**

Robert Bosch Chile S.A.  
Calle El Caci que, 0258 Providencia  
7750000  
Santiago de Chile  
Tel.: (56) 02 782 0200  
[www.bosch.cl](http://www.bosch.cl)

**Ecuador**

Robert Bosch Sociedad Anónima  
Av. Rodrigo Chávez Gonzalez, Parque Empresarial Colón,  
Edif. Coloncorp Piso 1 Local 101-102  
Guayaquil  
Tel.: (593) 371 9100 ext. 214-215  
E-mail: [herramientas.bosch4@ec.bosch.com](mailto:herramientas.bosch4@ec.bosch.com)  
[www.boschherramientas.com.ec](http://www.boschherramientas.com.ec)

**México**

Robert Bosch S. de R.L. de C.V.  
Calle Robert Bosch No. 405

C.P. 50071 Zona Industrial, Toluca - Estado de México  
Tel.: (52) 55 528430-62  
Tel.: 800 6271286  
[www.bosch-herramientas.com.mx](http://www.bosch-herramientas.com.mx)

**Perú**

Robert Bosch S.A.C.  
Av. Primavera 781 Piso 2, Urb. Chacarilla  
San Borja Lima  
Tel.: (51) 1 706 1100  
[www.bosch.com.pe](http://www.bosch.com.pe)

**Venezuela**

Robert Bosch S.A.  
Calle Vargas con Buen Pastor, Edif. Alba, P-1, Boleita Norte,  
Caracas 1071  
Tel.: (58) 212 207-4511  
[www.boschherramientas.com.ve](http://www.boschherramientas.com.ve)

**Eliminación**

Recomendamos que las herramientas eléctricas, accesorios y embalajes sean sometidos a un proceso de recuperación que respete el medio ambiente.



¡No arroje las herramientas eléctricas a la basura!

**Sólo para los países de la UE:**

Conforme a la Directiva Europea 2012/19/UE sobre aparatos eléctricos y electrónicos inservibles, tras su transposición en ley nacional, deberán acumularse por separado las herramientas eléctricas para ser sometidas a un reciclaje ecológico.



El símbolo es solamente válido, si también se encuentra sobre la placa de características del producto/fabricado.

## Português

### Instruções de segurança

#### Instruções gerais de segurança para ferramentas eléctricas

**AVISO**

Devem ser lidas todas as indicações de segurança,

instruções, ilustrações e especificações desta ferramenta eléctrica. O desrespeito das instruções apresentadas abaixo poderá resultar em choque eléctrico, incêndio e/ou ferimentos graves.

Guarde bem todas as advertências e instruções para futura referência.

O termo "ferramenta eléctrica" utilizado a seguir nas indicações de advertência, refere-se a ferramentas eléctricas operadas com corrente de rede (com cabo de rede) e a ferramentas eléctricas operadas com acumulador (sem cabo de rede).

#### Segurança da área de trabalho

- ▶ **Mantenha a sua área de trabalho sempre limpa e bem iluminada.** Desordem ou áreas de trabalho insuficientemente iluminadas podem levar a acidentes.
- ▶ **Não trabalhar com a ferramenta eléctrica em áreas com risco de explosão, nas quais se encontrem líquidos, gases ou pós inflamáveis.** Ferramentas eléctricas produzem faíscas, que podem inflamar pós ou vapores.
- ▶ **Manter crianças e outras pessoas afastadas da ferramenta eléctrica durante a utilização.** No caso de distração é possível que perca o controlo sobre o aparelho.

#### Segurança eléctrica

- ▶ **A ficha de conexão da ferramenta eléctrica deve caber na tomada. A ficha não deve ser modificada de maneira alguma. Não utilizar uma ficha de adaptação junto com ferramentas eléctricas protegidas por ligação à terra.** Fichas não modificadas e tomadas apropriadas reduzem o risco de um choque eléctrico.
- ▶ **Evitar que o corpo possa entrar em contacto com superfícies ligadas à terra, como tubos, aquecimentos, fogões e frigoríficos.** Há um risco elevado devido a um choque eléctrico, se o corpo estiver ligado à terra.
- ▶ **Manter o aparelho afastado de chuva ou humidade.** A infiltração de água numa ferramenta eléctrica aumenta o risco de choque eléctrico.
- ▶ **Não deverá utilizar o cabo para outras finalidades. Nunca utilizar o cabo para transportar a ferramenta eléctrica, para pendurá-la, nem para puxar a ficha da tomada. Manter o cabo afastado do calor, do óleo, de arestas afiadas ou de peças em movimento.** Cabos danificados ou emaranhados aumentam o risco de um choque eléctrico.
- ▶ **Se trabalhar com uma ferramenta eléctrica ao ar livre, só deverá utilizar cabos de extensão apropriados para áreas exteriores.** A utilização de um cabo de extensão apropriado para áreas exteriores reduz o risco de um choque eléctrico.
- ▶ **Se não for possível evitar o funcionamento da ferramenta eléctrica em áreas húmidas, deverá ser utilizado um disjuntor de corrente de avaria.** A utilização de um disjuntor de corrente de avaria reduz o risco de um choque eléctrico.

#### Segurança de pessoas

- ▶ **Esteja atento, observe o que está a fazer e tenha prudência ao trabalhar com a ferramenta eléctrica. Não utilizar uma ferramenta eléctrica quando estiver fatigado ou sob a influência de drogas, álcool ou**

**medicamentos.** Um momento de descuido ao utilizar a ferramenta eléctrica, pode levar a lesões graves.

- ▶ **Utilizar equipamento de protecção individual. Utilizar sempre óculos de protecção.** A utilização de equipamento de protecção pessoal, como máscara de protecção contra pó, sapatos de segurança antiderrapantes, capacete de segurança ou protecção auricular, de acordo com o tipo e aplicação da ferramenta eléctrica, reduz o risco de lesões.
- ▶ **Evitar uma colocação em funcionamento involuntária. Assegure-se de que a ferramenta eléctrica esteja desligada, antes de conectá-la à alimentação de rede e/ou ao acumulador, antes de levantá-la ou de transportá-la.** Se tiver o dedo no interruptor ao transportar a ferramenta eléctrica ou se o aparelho for conectado à alimentação de rede enquanto estiver ligado, poderão ocorrer acidentes.
- ▶ **Remover ferramentas de ajuste ou chaves de boca antes de ligar a ferramenta eléctrica.** Uma ferramenta ou chave que se encontre numa parte do aparelho em movimento pode levar a lesões.
- ▶ **Evite uma posição anormal. Mantenha uma posição firme e mantenha sempre o equilíbrio.** Desta forma é mais fácil controlar a ferramenta eléctrica em situações inesperadas.
- ▶ **Usar roupa apropriada. Não usar roupa larga nem jóias. Mantenha os cabelos e roupas afastados de peças em movimento.** Roupas frouxas, cabelos longos ou jóias podem ser agarrados por peças em movimento.
- ▶ **Se for possível montar dispositivos de aspiração ou de recolha, assegure-se de que estejam conectados e utilizados correctamente.** A utilização de uma aspiração de pó pode reduzir o perigo devido ao pó.
- ▶ **Não deixe que a familiaridade resultante de uma utilização frequente de ferramentas permita que você se torne complacente e ignore os princípios de segurança da ferramenta.** Uma acção descuidada pode causar ferimentos graves numa fracção de segundo.

#### Utilização e manuseio cuidadoso de ferramentas eléctricas

- ▶ **Não sobrecarregue a ferramenta eléctrica. Utilize a ferramenta eléctrica apropriada para o seu trabalho.** É melhor e mais seguro trabalhar com a ferramenta eléctrica apropriada na área de potência indicada.
- ▶ **Não utilizar uma ferramenta eléctrica com um interruptor defeituoso.** Uma ferramenta eléctrica que não pode mais ser ligada nem desligada, é perigosa e deve ser reparada.
- ▶ **Puxar a ficha da tomada e/ou remover o acumulador, se amovível, antes de executar ajustes na ferramenta eléctrica, de substituir acessórios ou de guardar as ferramentas eléctricas.** Esta medida de segurança evita o arranque involuntário da ferramenta eléctrica.
- ▶ **Guardar ferramentas eléctricas não utilizadas fora do alcance de crianças e não permitir que as pessoas que não estejam familiarizadas com o aparelho ou que não**

**tenham lido estas instruções utilizem o aparelho.**

Ferramentas eléctricas são perigosas se forem utilizadas por pessoas inexperientes.

- ▶ **Tratar a ferramenta eléctrica e os acessórios com cuidado. Controlar se as partes móveis do aparelho funcionam perfeitamente e não emperram, e se há peças quebradas ou danificadas que possam prejudicar o funcionamento da ferramenta eléctrica. Permitir que peças danificadas sejam reparadas antes da utilização.** Muitos acidentes têm como causa, a manutenção insuficiente de ferramentas eléctricas.
- ▶ **Manter as ferramentas de corte afiadas e limpas.** Ferramentas de corte cuidadosamente tratadas e com cantos de corte afiados emperram com menos frequência e podem ser conduzidas com maior facilidade.
- ▶ **Utilizar a ferramenta eléctrica, acessórios, ferramentas de aplicação, etc. conforme estas instruções. Considerar as condições de trabalho e a tarefa a ser executada.** A utilização de ferramentas eléctricas para outras tarefas a não ser as aplicações previstas, pode levar a situações perigosas.
- ▶ **Mantenha os punhos e as superfícies de agarrar secas, limpas e livres de óleo e massa consistente.** Punhos e superfícies de agarrar escorregadias não permitem o manuseio e controle seguros da ferramenta em situações inesperadas.

#### Serviço

- ▶ **Só permita que o seu aparelho seja reparado por pessoal especializado e qualificado e só com peças de reposição originais.** Desta forma é assegurado o funcionamento seguro do aparelho.

#### Instruções de segurança para minitupias

- ▶ **Segure a ferramenta eléctrica somente nas superfícies de agarrar isoladas, uma vez que o cortador pode entrar em contacto com o seu próprio cabo.** O corte de um fio "sob tensão" irá colocar as partes metálicas expostas da ferramenta eléctrica "sob tensão" e pode dar um choque eléctrico ao operador.
- ▶ **Use grampos ou outra forma prática para fixar e suportar a peça numa plataforma estável.** Segurar a peça com a mão ou contra o seu corpo deixa-a instável e pode levar à perda de controlo.
- ▶ **O número de rotações admissível da fresa deve ser no mínimo tão alto quanto o número de rotações máximo indicado na ferramenta eléctrica.** As fresas que rodam mais depressa do que o admissível podem quebrar e ser projetadas.
- ▶ **Fresas ou outros acessórios devem caber exatamente no encabadouro da ferramenta (pinça de aperto) da sua ferramenta eléctrica.** Ferramentas acopláveis, que não cabem exatamente no encabadouro da ferramenta eléctrica, giram irregularmente, vibram fortemente e podem levar à perda de controlo.
- ▶ **Só conduzir a ferramenta eléctrica no sentido da peça a ser trabalhada quando estiver ligada.** Caso contrário há

risco de um contragolpe, se a ferramenta de aplicação se engancha na peça a ser trabalhada.

- ▶ **Nunca passe a fresa por cima de objetos de metal, pregos ou parafusos.** A fresa pode ficar danificada e fazer aumentar as vibrações.
- ▶ **Utilizar detetores apropriados, para encontrar cabos escondidos, ou consulte a companhia eléctrica local.** O contacto com cabos eléctricos pode provocar fogo e choques eléctricos. Danos em tubos de gás podem levar à explosão. A penetração num cano de água causa danos materiais ou pode provocar um choque eléctrico.
- ▶ **Não utilize fresas embotadas ou danificadas.** Fresas embotadas ou danificadas causam elevada fricção, podem emperrar e levar a desequilíbrio.
- ▶ **Espere que a ferramenta eléctrica pare completamente, antes de depositá-la.** A ferramenta de aplicação pode emperrar e levar à perda de controlo sobre a ferramenta eléctrica.

## Descrição do produto e do serviço



**Leia todas as instruções de segurança e instruções.** A inobservância das instruções de segurança e das instruções pode causar choque eléctrico, incêndio e/ou ferimentos graves.

Respeite as figuras na parte da frente do manual de instruções.

#### Utilização adequada

A ferramenta eléctrica destina-se a fresar e a fresar por cópia, numa base fixa, ranhuras, arestas, perfis e furos oblongos em madeira, plástico e materiais leves.

#### Componentes ilustrados

A numeração dos componentes ilustrados refere-se à apresentação da ferramenta eléctrica na página de esquemas.

- (1) Motor
- (2) Cesto de fresagem
- (3) Suporte para carvão de lavar
- (4) Porca para guia de fresagem
- (5) Protecção contra aparas
- (6) Fresa<sup>A)</sup>
- (7) Porca de capa com pinça de aperto
- (8) Placa deslizante
- (9) Placa de base
- (10) Porca de orelhas para cesto de fresar
- (11) Interruptor de ligar/desligar
- (12) Escala de ajuste da profundidade de fresagem
- (13) Pinça de aperto
- (14) Encabadouro
- (15) Chave de bocas (10 mm)<sup>A)</sup>

- (16) Chave de bocas (17 mm)<sup>A)</sup>
- (17) Manga de copiar<sup>A)</sup>
- (18) Guia paralela<sup>A)</sup>
- (19) Porca de orelhas para guia paralela<sup>A)</sup>
- (20) Guia<sup>A)</sup>
- (21) Porca de orelhas para fixação do alinhamento horizontal<sup>A)</sup>
- (22) Porca de orelhas para alinhamento horizontal da guia<sup>A)</sup>
- (23) Rolete deslizante<sup>A)</sup>
- (24) Punho (superfície do punho isolada)

A) **Acessórios apresentados ou descritos não pertencem ao volume de fornecimento padrão. Todos os acessórios encontram-se no nosso programa de acessórios.**

### Dados técnicos

Fresadora de arestas		GKF 550
Número de produto		<b>3 601 FA0 0..</b>
Potência nominal absorvida	W	550
N.º de rotações em vazio	r.p.m.	33 000
Encabadouro	mm	6
	polegadas	¼
Peso conforme EPTA-Procedure 01:2014	kg	1,4
Classe de proteção		□ / II

Os dados aplicam-se a uma tensão nominal [U] de 230 V. Com tensões divergentes e em versões específicas do país, estes dados podem variar.

### Informação sobre ruídos/vibrações

Os valores de emissão de ruído determinados de acordo com **EN 62841-2-17**.

O nível sonoro avaliado como A da ferramenta elétrica é normalmente de: **83 dB(A)**; nível de potência sonora **94 dB(A)**. Incerteza K = **3 dB**.

#### Utilizar proteção auditiva!

Valores totais de vibração  $a_h$  (soma dos vetores das três direções) e incerteza K determinada segundo **EN 62841-2-17**:  $a_h = 3,0 \text{ m/s}^2$ , K = **1,5**  $\text{m/s}^2$ .

O nível de vibrações indicado nestas instruções e o valor de emissões sonoras foram medidos de acordo com um processo de medição normalizado e podem ser utilizados para a comparação de ferramentas elétricas. Também são adequados para uma avaliação provisória das emissões sonoras e de vibrações.

O nível de vibrações indicado e o valor de emissões sonoras representam as aplicações principais da ferramenta elétrica. Se a ferramenta elétrica for utilizada para outras aplicações, com outras ferramentas de trabalho ou com manutenção insuficiente, é possível que o nível de vibrações e de emissões sonoras seja diferente. Isto pode aumentar sensivelmente a emissão sonora e de vibrações para o período completo de trabalho.

Para uma estimativa exata da emissão sonora e de vibrações, também deveriam ser considerados os períodos nos quais o aparelho está desligado ou funciona, mas não está sendo utilizado. Isto pode reduzir a emissão sonora e de vibrações durante o completo período de trabalho.

Além disso também deverão ser estipuladas medidas de segurança para proteger o operador contra o efeito de vibrações, como por exemplo: manutenção de ferramentas elétricas e acessórios, manter as mãos quentes e organização dos processos de trabalho.

## Montagem

- **Antes de todos trabalhos na ferramenta elétrica deverá puxar a ficha de rede da tomada.**

### Troca de ferramenta

- **Para colocar e trocar as fresas, é recomendado utilizar luvas de proteção.**

Ferramentas de fresagem originais do vasto programa de acessórios **Bosch** podem ser adquiridas através do seu revendedor especializado.

#### Desmontar o cesto de fresar (ver figura A)

Antes de se poder colocar uma fresa, tem primeiro de se separar o cesto de fresar (2) do motor (1).

Soltar a porca de orelhas (10) no cesto de fresar (2).

Remover o motor puxando-o para cima.

#### Trocar a pinça de aperto (ver figura B)

Consoante a fresa usada, antes de colocar a fresa, tem de se trocar a porca de capa pela pinça de aperto (7).

Se já estiver montada a pinça de aperto correta para a fresa, seguir os passos de trabalho na secção.

A pinça de aperto (13) tem de assentar com alguma folga na porca de capa. A porca de capa (7) tem de ser fácil de montar. Se a porca de capa ou a pinça de aperto estiverem danificadas, deverão ser substituídas imediatamente.

Colocar a chave de bocas (15) no encabadouro (14) (ver figura C1).

Desapertar a porca de capa (7) rodando-a para a esquerda com a chave de bocas (16).

Se necessário, todas as partes a serem montadas devem ser limpas com um pincel macio, ou com ar comprimido, antes da montagem.

Colocar a porca de capa nova no encabadouro (14).

Afrouxar a porca de capa.

- **Nunca apertar a pinça de aperto com a porca de capa, enquanto não estiver montada uma fresa.** Caso contrário, pode danificar a pinça de aperto.

#### Colocar a fresa (ver figura C1 - C2)

Dependendo da aplicação, estão disponíveis ferramentas de fresagem de diversos modelos e qualidades.

**As fresas de aço de corte rápido de alto rendimento (HSS)** são adequadas para o processamento de materiais macios, como p. ex., madeira macia e plástico.

**Fresas com gumes de metal duro (HM)** são especialmente indicadas para materiais abrasivos e duros, como p. ex. madeira dura e alumínio.

Ferramentas de fresagem originais do vasto programa de acessórios Bosch podem ser adquiridas através do seu revendedor especializado.

Só utilizar ferramentas de fresagem limpas e em perfeitas condições.

#### Montar o cesto de fresar (ver figura A)

Para fresar é necessário voltar a montar o cesto de fresar (2) no motor (1).

Soltar a porca de orelhas (10) no cesto de fresar (2).

Desligar o motor (1) para o cesto de fresar (2).

Apertar a porca de orelhas (10) no cesto de fresar (2).

- ▶ **Depois da montagem verificar sempre se o motor fica bem assente no cesto de fresar.**

#### Aspiração de pó/de aparas

Pós de materiais como por exemplo, tintas que contém chumbo, alguns tipos de madeira, minerais e metais, podem ser nocivos à saúde. O contacto ou a inalação dos pós pode provocar reações alérgicas e/ou doenças nas vias respiratórias do utilizador ou das pessoas que se encontrem por perto.

Certos pós, como por exemplo pó de carvalho e faia são considerados como sendo cancerígenos, especialmente quando juntos com substâncias para o tratamento de madeiras (cromato, preservadores de madeira). Material que contém asbesto só deve ser processado por pessoal especializado.

- Assegurar uma boa ventilação do local de trabalho.
- É recomendável usar uma máscara de proteção respiratória com filtro da classe P2.

Observe as diretivas para os materiais a serem processados, vigentes no seu país.

- ▶ **Evite a acumulação de pó no local de trabalho.** Pós podem entrar levemente em ignição.

## Funcionamento

- ▶ **Observar a tensão de rede! A tensão da fonte de corrente elétrica deve coincidir com os dados que constam na placa de características da ferramenta elétrica. Ferramentas elétricas marcadas para 230 V também podem ser operadas com 220 V.**

#### Ajustar a profundidade de fresagem

- ▶ **O ajuste da profundidade de fresagem só pode ser feito com a ferramenta elétrica desligada.**

Para o ajuste aproximado, proceda da seguinte maneira:

- Colocar a ferramenta elétrica com a fresa montada sobre a peça a ser trabalhada.
- Soltar a porca de orelhas (10) no cesto de fresar (2).

- Deslocar o motor (1) para a profundidade desejada tendo em conta a escala de ajuste da profundidade de fresagem (12).
- Apertar a porca de orelhas (10) no cesto de fresar (2).
- Controlar o ajuste da profundidade de fresagem através de um ensaio prático e corrigir se necessário.

#### Colocação em funcionamento

##### Ligar e desligar

Para **ligar** a ferramenta elétrica, colocar o interruptor de ligar/desligar (11) em I.

Para **desligar** a ferramenta elétrica, colocar o interruptor de ligar/desligar (11) em 0.

#### Instruções de trabalho

- ▶ **Proteger as fresas contra golpes e pancadas.**
- ▶ **Antes de todos trabalhos na ferramenta elétrica deverá puxar a ficha de rede da tomada.**

##### Sentido e processo de fresagem (ver figura D)

- ▶ **A fresagem deve ocorrer sempre no sentido oposto ao da rotação da fresa (6) (sentido contrário).** Se fresar no mesmo sentido da fresa (sentido igual) a ferramenta elétrica pode fugir-lhe da mão.

- ▶ **Utilizar a ferramenta elétrica apenas com o cesto de fresar montado (2).** A perda de controlo sobre a ferramenta elétrica pode causar ferimentos.

**Nota:** Certifique-se de que a fresa (6) está sempre saliente da placa de base (9). Não danificar o escantilhão ou a peça de trabalho.

Ajustar a profundidade de fresagem desejada.

Ligar a ferramenta elétrica e aproximar do local a trabalhar.

Desligar a ferramenta elétrica depois de fresar.

- ▶ **Não depositar a ferramenta elétrica, antes que a fresa esteja completamente parada.** Ferramentas de trabalho em funcionamento de inércia podem causar lesões.

#### Fresar com manga de copiar (ver figuras E1 – E3)

Com a ajuda da manga de copiar (17) é possível transferir contornos de modelos ou escantilhões para as peças.

Selecionar a manga de copiar em função da espessura do escantilhão ou da peça. Devido à altura saliente da manga de copiar, o escantilhão tem de ter uma espessura mínima de 8 mm (ver figura E1).

- ▶ **Escolher uma fresa com um diâmetro inferior ao diâmetro interno da manga de copiar.**

Desenroscar os quatro parafusos de cabeça cilíndrica no lado de baixo da placa deslizante (8) e retirar a placa deslizante.

Colocar a manga de copiar (17) na placa deslizante (ver figura E2).

Voltar a aparafusar frouxamente a placa deslizante à placa de base (9). Ainda deve ser possível movimentar a placa deslizante sem problemas.



Para que a distância entre o centro da fresa e o rebordo da manga de copiar seja uniforme, é necessário centrar a manga de copiar e a placa deslizante entre elas.

- Alinhar a placa deslizante de forma a que a fresa e a manga de copiar fiquem centradas com a abertura da placa deslizante (ver figura E3).
- Manter a placa deslizante nesta posição e apertar bem os parafusos de fixação.

Para fresar com a manga de copiar (17), proceder da seguinte forma:

- Colocar a ferramenta elétrica com a manga de copiar (17) no escantilhão.
- Conduzir a ferramenta elétrica com a manga de copiar saliente, pressionando lateralmente, ao longo do escantilhão.

### Fresar arestas ou formas (ver figura F)

Ao fresar arestas ou formas sem limitador paralelo, é necessário que a ferramenta de fresagem esteja equipada com um espigão de guia ou com um rolamento de esferas.

Aproximar a ferramenta elétrica ligada lateralmente da peça, até o espigão de guia ou o rolamento de esferas da fresa assentar na aresta da peça a ser trabalhada.

Conduzir a ferramenta elétrica ao longo da aresta da peça. Assegurar um apoio no ângulo correto. Uma pressão demasiado alta pode danificar a aresta da peça.

### Fresar com guia paralela (ver figura G)

Para cortar paralelamente à aresta, é possível montar uma guia paralela (18).

Fixar a guia paralela (18) ao cesto de fresar (2) com o parafuso serrilhado (4).

Com a porca de orelhas na guia paralela (19) ajustar a profundidade de encosto desejada.

Conduzir a ferramenta elétrica ligada com avanço uniforme e pressão lateral ao longo da guia paralela na aresta da peça.

### Fresar com guia (ver figura H)

A guia (20) destina-se à fresagem de arestas com fresas sem espigão de guia ou rolamento de esferas.

Fixar a guia no cesto de fresar (2) com a porca (4).

Conduzir a ferramenta elétrica com avanço uniforme ao longo da aresta da peça.

**Distância lateral:** Para alterar a quantidade de remoção de material, é possível ajustar a distância lateral entre a peça e o rolete deslizante (23) na guia (20).

Soltar a porca de orelhas (21), ajustar a distância lateral desejada rodando a porca de orelhas (22) e voltar a apertar a porca de orelhas (21).

**Altura:** Mediante a fresa utilizada e a espessura da peça a ser trabalhada, ajustar o alinhamento vertical da guia.

Soltar a porca (4) na guia, empurrar a guia para a posição desejada e apertar novamente o parafuso.

## Manutenção e assistência técnica

### Manutenção e limpeza

- ▶ **Antes de todos trabalhos na ferramenta elétrica deverá puxar a ficha de rede da tomada.**
- ▶ **Manter a ferramenta elétrica e as aberturas de ventilação sempre limpas, para trabalhar bem e de forma segura.**

Se for necessário instalar um cabo de ligação, a instalação deve ser feita pela **Bosch** ou por um centro de serviço autorizado para ferramentas elétricas **Bosch**, para evitar perigos de segurança.

### Serviço pós-venda e aconselhamento

O serviço pós-venda responde às suas perguntas a respeito de serviços de reparação e de manutenção do seu produto, assim como das peças sobressalentes. Desenhos explodidos e informações acerca das peças sobressalentes também em: **www.bosch-pt.com**

A nossa equipa de consultores Bosch esclarece com prazer todas as suas dúvidas a respeito dos nossos produtos e acessórios.

Indique para todas as questões e encomendas de peças sobressalentes a referência de 10 dígitos de acordo com a placa de características do produto.

#### Brasil

Robert Bosch Ltda. – Divisão de Ferramentas Elétricas  
Rodovia Anhanguera, Km 98 - Parque Via Norte  
13065-900, CP 1195  
Campinas, São Paulo  
Tel.: 0800 7045 446  
www.bosch.com.br/contato

#### Portugal

Robert Bosch LDA  
Avenida Infante D. Henrique  
Lotes 2E – 3E  
1800 Lisboa  
Para efetuar o seu pedido online de peças entre na página [www.ferramentasbosch.com](http://www.ferramentasbosch.com).  
Tel.: 21 8500000  
Fax: 21 8511096

### Eliminação

Ferramentas elétricas, acessórios e embalagens devem ser enviados a uma reciclagem ecológica de matérias-primas.



Não deitar ferramentas elétricas no lixo doméstico!

### Apenas para países da UE:

De acordo com a diretiva europeia 2012/19/UE para aparelhos elétricos e eletrónicos velhos, e com as respetivas realizações nas leis nacionais, as ferramentas elétricas que não servem mais para a utilização, devem ser enviadas separadamente a uma reciclagem ecológica.

## Italiano

### Avvertenze di sicurezza

#### Avvertenze generali di sicurezza per elettroutensili

**⚠ ATTENZIONE** Leggere tutte le avvertenze di pericolo, le istruzioni operative, le figure e le specifiche fornite in dotazione al presente elettroutensile. Il mancato rispetto di tutte le istruzioni sottoelencate potrà comportare il pericolo di scosse elettriche, incendi e/o gravi lesioni.

**Conservare tutte le avvertenze di pericolo e le istruzioni operative per ogni esigenza futura.**

Il termine "elettrotensile" riportato nelle avvertenze fa riferimento ai dispositivi dotati di alimentazione elettrica (a filo) o a batteria (senza filo).

#### Sicurezza della postazione di lavoro

- ▶ **Conservare l'area di lavoro pulita e ben illuminata.** Zone disordinate o buie possono essere causa di incidenti.
- ▶ **Evitare di impiegare l'elettrotensile in ambienti soggetti al rischio di esplosioni nei quali siano presenti liquidi, gas o polveri infiammabili.** Gli elettroutensili producono scintille che possono far infiammare la polvere o i gas.
- ▶ **Tenere lontani i bambini ed altre persone durante l'impiego dell'elettrotensile.** Eventuali distrazioni potranno comportare la perdita del controllo sull'elettrotensile.

#### Sicurezza elettrica

- ▶ **La spina di allacciamento alla rete dell'elettrotensile deve essere adatta alla presa. Evitare assolutamente di apportare qualsivoglia modifica alla spina. Non utilizzare spine adattatrici con elettroutensili dotati di collegamento a terra.** Le spine non modificate e le prese adatte allo scopo riducono il rischio di scosse elettriche.
- ▶ **Evitare il contatto fisico con superfici collegate a terra, come tubi, radiatori, fornelli elettrici e frigoriferi.** Sussiste un maggior rischio di scosse elettriche nel momento in cui il corpo è messo a massa.
- ▶ **Custodire l'elettrotensile al riparo dalla pioggia o dall'umidità.** La penetrazione dell'acqua in un elettroutensile aumenta il rischio di una scossa elettrica.
- ▶ **Non usare il cavo per scopi diversi da quelli previsti. Non usare il cavo per trasportare o appendere l'elettrotensile, né per estrarre la spina dalla presa di corrente. Non avvicinare il cavo a fonti di calore, olio, spigoli taglienti e parti della macchina in movimento.** I cavi danneggiati o aggrovigliati aumentano il rischio d'insorgenza di scosse elettriche.
- ▶ **Se si utilizza l'elettrotensile all'aperto, impiegare un cavo di prolunga adatto per l'uso all'esterno.** L'uso di un cavo di prolunga omologato per l'impiego all'esterno riduce il rischio d'insorgenza di scosse elettriche.

- ▶ **Qualora non fosse possibile evitare di utilizzare l'elettrotensile in un ambiente umido, usare un interruttore di protezione dalle correnti di guasto (RCD).** L'uso di un interruttore di sicurezza riduce il rischio di una scossa elettrica.

#### Sicurezza delle persone

- ▶ **Quando si utilizza un elettroutensile è importante restare vigili, concentrarsi su ciò che si sta facendo ed operare con giudizio. Non utilizzare l'elettrotensile in caso di stanchezza o sotto l'effetto di droghe, alcool o medicinali.** Un attimo di distrazione durante l'uso dell'elettrotensile può essere causa di gravi incidenti.
- ▶ **Utilizzare gli appositi dispositivi di protezione individuali. Indossare sempre gli occhiali protettivi.** L'impiego, in condizioni appropriate, di dispositivi di protezione quali maschera antipolvere, scarpe antinfortunistiche antiscivolo, elmetto di protezione, protezioni acustiche, riduce il rischio di infortuni.
- ▶ **Evitare l'accensione involontaria dell'elettrotensile. Prima di collegare l'elettrotensile all'alimentazione di corrente e/o alla batteria, prima di prenderlo o trasportarlo, assicurarsi che sia spento.** Tenendo il dito sopra l'interruttore mentre si trasporta l'elettrotensile oppure collegandolo all'alimentazione di corrente con l'interruttore inserito, si vengono a creare situazioni pericolose in cui possono verificarsi seri incidenti.
- ▶ **Prima di accendere l'elettrotensile togliere qualsiasi attrezzo di regolazione o chiave utilizzata.** Un accessorio oppure una chiave che si trovi in una parte rotante della macchina può provocare seri incidenti.
- ▶ **Evitare di assumere posture anomale. Mantenere appoggio ed equilibrio adeguati in ogni situazione.** In questo modo è possibile controllare meglio l'elettrotensile in caso di situazioni inaspettate.
- ▶ **Indossare indumenti adeguati. Non indossare vestiti larghi, né gioielli. Tenere capelli e vestiti lontani da parti in movimento.** Vestiti larghi, gioielli o capelli lunghi potranno impigliarsi in parti in movimento.
- ▶ **Se l'utensile è dotato di un apposito attacco per dispositivi di aspirazione e raccolta polvere, accertarsi che gli stessi siano collegati ed utilizzati in modo conforme.** L'utilizzo di un'aspirazione polvere può ridurre lo svilupparsi di situazioni pericolose dovute alla polvere.
- ▶ **Evitare che la confidenza derivante da un frequente uso degli utensili si trasformi in superficialità e vengano trascurate le principali norme di sicurezza.** Una mancanza di attenzione può causare gravi lesioni in una frazione di secondo.

#### Trattamento accurato ed uso corretto degli elettroutensili

- ▶ **Non sottoporre l'elettrotensile a sovraccarico. Utilizzare l'elettrotensile adeguato per l'applicazione specifica.** Con un elettroutensile adatto si lavora in modo migliore e più sicuro nell'ambito della sua potenza di prestazione.

- ▶ **Non utilizzare l'elettrotensile qualora l'interruttore non consenta un'accensione/uno spegnimento corretti.** Un elettrotensile con l'interruttore rotto è pericoloso e deve essere aggiustato.
- ▶ **Prima di eseguire eventuali regolazioni, sostituire accessori o riporre la macchina al termine del lavoro, estrarre sempre la spina dalla presa di corrente e/o togliere la batteria, se rimovibile.** Tale precauzione eviterà che l'elettrotensile possa essere messo in funzione inoltantamente.
- ▶ **Riporre gli elettrotensili fuori della portata dei bambini durante i periodi di inutilizzo e non consentire l'uso degli utensili stessi a persone inesperte o che non abbiano letto le presenti istruzioni.** Gli elettrotensili sono macchine pericolose quando vengono utilizzati da persone non dotate di sufficiente esperienza.
- ▶ **Eseguire la manutenzione degli elettrotensili e relativi accessori. Verificare la presenza di un eventuale disallineamento o inceppamento delle parti mobili, la rottura di componenti o qualsiasi altra condizione che possa pregiudicare il corretto funzionamento dell'elettrotensile stesso. Se danneggiato, l'elettrotensile dovrà essere riparato prima dell'uso.** Numerosi incidenti vengono causati da elettrotensili la cui manutenzione è stata effettuata poco accuratamente.
- ▶ **Mantenere gli utensili da taglio affilati e puliti.** Gli utensili da taglio curati con particolare attenzione e con taglienti affilati s'inceppano meno frequentemente e sono più facili da condurre.
- ▶ **Utilizzare sempre l'elettrotensile, gli accessori e gli utensili specifici ecc. in conformità alle presenti istruzioni, tenendo conto delle condizioni di lavoro e delle operazioni da eseguire.** L'impiego di elettrotensili per usi diversi da quelli consentiti potrà dar luogo a situazioni di pericolo.
- ▶ **Mantenere impugnature e superfici di presa asciutte, pulite e prive di olio e grasso.** Impugnature e superfici di presa scivolose non consentono di manipolare e controllare l'utensile in caso di situazioni inaspettate.

#### Assistenza

- ▶ **Fare riparare l'elettrotensile da personale specializzato ed utilizzando solo parti di ricambio identiche.** In tale maniera potrà essere salvaguardata la sicurezza dell'elettrotensile.

#### Avvertenze di sicurezza per rifilatori

- ▶ **Afferrare e tenere l'elettrotensile dalle superfici isolate dell'impugnatura, perché la lama potrebbe entrare in contatto con il cavo dell'elettrotensile stesso.** Se si taglia un cavo sotto tensione, la tensione potrebbe trasmettersi anche alle parti metalliche esposte dell'elettrotensile, dando una scossa elettrica all'utilizzatore.
- ▶ **Utilizzare morsetti o altri metodi analoghi per sostenere il pezzo in lavorazione e assicurarli su una piattaforma stabile.** Se si tiene il pezzo in lavorazione con una

mano o contro il corpo, il pezzo non è fissato in modo stabile e si potrebbe perdere il controllo.

- ▶ **Il numero di giri ammesso della fresa dovrà essere almeno equivalente al numero di giri massimo riportato sull'elettrotensile.** Le frese in rotazione oltre la velocità consentita potrebbero frantumarsi e proiettare parti all'esterno.
- ▶ **Le fresatrici o altri accessori dovranno inserirsi esattamente nell'attacco (pinza di serraggio) dell'elettrotensile.** Gli utensili accessori che non si inseriscono esattamente nell'attacco dell'elettrotensile, ruoteranno irregolarmente, emetteranno vibrazioni molto elevate e potranno causare la perdita di controllo dell'elettrotensile stesso.
- ▶ **Avvicinare l'elettrotensile al pezzo in lavorazione solo se è in funzione.** In caso contrario vi è il pericolo di provocare un contraccolpo se l'utensile ad innesto si inceppa nel pezzo in lavorazione.
- ▶ **Non fresare in alcun caso su oggetti metallici, chiodi o viti.** In caso contrario, la fresatrice potrebbe subire danni e far aumentare le vibrazioni.
- ▶ **Al fine di rilevare linee di alimentazione nascoste, utilizzare apparecchiature di ricerca adatte oppure rivolgersi alla società erogatrice locale.** Un contatto con cavi elettrici può provocare lo sviluppo di incendi e di scosse elettriche. Danneggiando una tubazione del gas si può creare il pericolo di esplosioni. Penetrando una tubazione dell'acqua si provocano seri danni materiali oppure vi è il pericolo di provocare una scossa elettrica.
- ▶ **Non utilizzare fresatrici non più affilate, oppure danneggiate.** Fresatrici non più affilate, oppure danneggiate, provocherebbero maggiore attrito e potrebbero incepparsi e causare sbilanciamenti.
- ▶ **Prima di posare l'elettrotensile, attendere sempre che si sia arrestato completamente.** L'accessorio può incepparsi e comportare la perdita di controllo dell'elettrotensile.

## Descrizione del prodotto e dei servizi forniti



**Leggere tutte le avvertenze e disposizioni di sicurezza.** La mancata osservanza delle avvertenze e disposizioni di sicurezza può causare folgorazioni, incendi e/o lesioni di grave entità.

Si prega di osservare le immagini nella prima parte delle istruzioni per l'uso.

#### Utilizzo conforme

L'elettrotensile, in presenza di un appoggio fisso, è ideato per realizzare mediante fresatura/fresatura a riprodurre scanalature, bordi, profili e fori longitudinali nel legno, nella plastica e in materiali leggeri da costruzione.

## Componenti illustrati

La numerazione dei componenti illustrati si riferisce all'illustrazione dell'elettrotensile che si trova sulla pagina con la rappresentazione grafica.

- (1) Unità di azionamento
- (2) Supporto per fresa
- (3) Supporto per spazzole di carbone
- (4) Dado per la guida della fresa
- (5) Deviatrici
- (6) Fresa<sup>A)</sup>
- (7) Dado a risvolto con pinza di serraggio
- (8) Piastra scorrevole
- (9) Piastra di base
- (10) Vite ad alette per supporto per fresa
- (11) Interruttore di avvio/arresto
- (12) Scala di regolazione della profondità di passata
- (13) Pinza di serraggio
- (14) Portautensile
- (15) Chiave fissa (10 mm)<sup>A)</sup>
- (16) Chiave fissa (17 mm)<sup>A)</sup>
- (17) Copiatore<sup>A)</sup>
- (18) Guida parallela<sup>A)</sup>
- (19) Vite ad alette per guida parallela<sup>A)</sup>
- (20) Ausilio di guida<sup>A)</sup>
- (21) Vite ad alette per fissaggio dell'allineamento in orizzontale<sup>A)</sup>
- (22) Vite ad alette per allineamento in orizzontale dell'ausilio di guida<sup>A)</sup>
- (23) Rullo scorrevole<sup>A)</sup>
- (24) Impugnatura (superficie di presa isolata)

A) L'accessorio illustrato oppure descritto non è compreso nel volume di fornitura standard. L'accessorio completo è contenuto nel nostro programma accessori.

## Dati tecnici

Rifilatore	GKF 550	
Codice prodotto		3 601 FA0 0..
Potenza assorbita nominale	W	550
Numero di giri a vuoto	giri/min	33 000
Portautensile	mm pollici	6 ¼
Peso secondo EPTA-Procedure 01:2014	kg	1,4
Classe di protezione		□/II

I dati sono validi per una tensione nominale [U] di 230 V. In caso di tensioni differenti e di versioni per Paesi specifici, tali dati potranno variare.

## Informazioni su rumorosità e vibrazioni

Valori di emissione acustica rilevati conformemente a **EN 62841-2-17**.

Il livello di rumorosità ponderato A dell'elettrotensile è tipicamente di: **83 dB(A)**; livello di potenza sonora **94 dB(A)**.

Grado d'incertezza  $K = 3$  dB.

### Indossare le protezioni acustiche!

Valori di oscillazione totali  $a_h$  (somma vettoriale delle tre direzioni) e grado d'incertezza  $K$  rilevati conformemente a **EN 62841-2-17**:  $a_h = 3,0$  m/s<sup>2</sup>,  $K = 1,5$  m/s<sup>2</sup>.

Il livello di vibrazione ed il valore di emissione acustica indicati nelle presenti istruzioni sono stati rilevati conformemente ad una procedura di misurazione unificata e sono utilizzabili per confrontare gli elettrotensili. Le stesse procedure sono idonee anche per una valutazione temporanea del livello di vibrazione e dell'emissione acustica.

Il livello di vibrazione ed il valore di emissione acustica sono riferiti agli impieghi principali dell'elettrotensile; qualora, tuttavia, l'elettrotensile venisse utilizzato per altre applicazioni, oppure con accessori differenti o in caso di insufficiente manutenzione, il livello di vibrazione ed il valore di emissione acustica potrebbero variare. Ciò potrebbe aumentare sensibilmente l'emissione di vibrazioni e l'emissione acustica sull'intero periodo di funzionamento.

Per valutare con precisione i valori di vibrazione e di emissione acustica, andranno considerati anche i periodi nei quali l'utensile sia spento, oppure acceso, ma non utilizzato. Ciò potrebbe ridurre sensibilmente l'emissione di vibrazioni e l'emissione acustica sull'intero periodo di funzionamento.

Adottare misure di sicurezza supplementari per proteggere l'operatore dall'effetto delle vibrazioni: ad esempio, sottoponendo a manutenzione l'elettrotensile e gli utensili accessori, mantenendo calde le mani e organizzando i vari processi di lavoro.

## Montaggio

- Prima di qualunque intervento sull'elettrotensile estrarre la spina di rete dalla presa.

### Cambio degli utensili

- Per eseguire operazioni di montaggio e sostituzione di frese si raccomanda di indossare i guanti di protezione.

Presso i rivenditori specializzati è possibile richiedere le frese originali dal vastissimo programma di accessori **Bosch**.

### Smontaggio del supporto per fresa (vedi Fig. A)

Prima di poter inserire una fresa, è necessario innanzitutto rimuovere il relativo supporto (2) dall'unità di azionamento (1).

Aprire le vite ad alette (10) sul supporto per fresa (2).

Estrarre verso l'alto l'unità di azionamento.

**Sostituzione della pinza di serraggio (vedere fig. B)**

In base al tipo di fresa utilizzato è necessario, prima dell'utilizzo della stessa, sostituire il dado a risvolto con pinza di serraggio (7).

Se è già montata la pinza di serraggio corretta per la vostra fresa, seguire le fasi di lavorazione nel paragrafo successivo.

La pinza di serraggio (13) dev'essere montata sul dado a risvolto con un leggero gioco. Il dado a risvolto (7) dev'essere semplice da montare. Qualora il dado a risvolto o la pinza di serraggio dovessero essere danneggiati, sostituirli immediatamente.

Posizionare la chiave fissa (15) sul portautensile (14) (vedere fig. C1).

Svitare, in senso antiorario, il dado a risvolto (7) con la chiave fissa (16).

Se necessario, pulire prima dell'assemblaggio tutte le parti da montare con un pennello morbido oppure soffiando con aria compressa.

Inserire un nuovo dado a risvolto sul portautensile (14).

Serrare, ma non a fondo, il dado a risvolto.

- **Non stringere in alcun caso la pinza di serraggio con il dado a risvolto, quando non sia montata una fresa.** In caso contrario, la pinza di serraggio può danneggiarsi.

**Impiego della fresa (vedi Figg. C1 - C2)**

In base al tipo di applicazione, sono disponibili frese dei più svariati tipi e livelli qualitativi.

**Le frese in acciaio rapido da taglio (HSS) ad alte prestazioni** sono indicate per lavorare materiali elastici, come ad es. legno tenero e plastica.

**Le frese con taglienti in metallo duro (HM)** sono espressamente concepite per materiali duri ed abrasivi, come ad es. il legno duro e l'alluminio.

Potrete trovare le frese del completo programma di accessori Bosch presso il vostro rivenditore specializzato.

Utilizzare esclusivamente frese in perfetto stato e pulite.

**Montaggio del supporto per fresa (vedi Fig. A)**

Per eseguire una fresatura, occorrerà rimontare il supporto per fresa (2) sull'unità di azionamento (1).

Aprire la vite ad alette (10) sul supporto per fresa (2).

Spingere l'unità di azionamento (1) all'interno del supporto per fresa (2).

Chiudere la vite ad alette (10) sul supporto per fresa (2).

- **Dopo il montaggio controllare sempre che l'unità di azionamento alloggi in modo fisso nel supporto per fresa.**

**Aspirazione polvere/aspirazione trucioli**

Polveri e materiali come vernici contenenti piombo, alcuni tipi di legname, minerali e metalli possono essere dannosi per la salute. Il contatto oppure l'inalazione delle polveri possono causare reazioni allergiche e/o malattie delle vie respiratorie dell'utilizzatore, oppure delle persone che si trovano nelle vicinanze.

Determinate polveri come polvere da legname di faggio o di quercia sono considerate cancerogene, in modo particolare insieme ad additivi per il trattamento del legname (cromato, protezione per legno). Eventuale materiale contenente amianto andrà lavorato esclusivamente da personale specializzato.

- Provvedere ad una buona aerazione della postazione di lavoro.
- Si consiglia di portare una mascherina protettiva con classe di filtraggio P2.

Osservare le norme in vigore nel vostro Paese per i materiali da lavorare.

► **Evitare accumuli di polvere nella postazione di lavoro.**

Le polveri si possono incendiare facilmente.

**Utilizzo**

- **Osservare la tensione di rete! La tensione riportata sulla targhetta di identificazione dell'elettro utensile deve corrispondere alla tensione della rete elettrica di alimentazione. Gli elettro utensili con l'indicazione di 230 V possono essere collegati anche alla rete di 220 V.**

**Regolazione della profondità di passata**

- **La profondità di fresatura andrà regolata esclusivamente ad elettro utensile spento.**

Per una prima regolazione della profondità di passata, procedere come segue:

- Posare sul pezzo in lavorazione l'elettro utensile con l'utensile accessorio per fresa già montato.
- Aprire la vite ad alette (10) sul supporto per fresa (2).
- Spostare l'unità di azionamento (1) alla profondità desiderata, in base alla scala di regolazione della profondità di fresatura (12).
- Chiudere la vite ad alette (10) sul supporto per fresa (2).
- Controllare la regolazione della profondità di fresatura effettuata tramite una prova pratica e, se necessario, correggerla.

**Messa in funzione****Accensione/spengimento**

Per **accendere** l'elettro utensile, spostare l'interruttore di accensione/spengimento (11) in posizione I.

Per **spegnere** l'elettro utensile, spostare l'interruttore di accensione/spengimento (11) in posizione 0.

**Indicazioni operative**

- **Proteggere le frese da qualsiasi tipo di urti.**
- **Prima di qualunque intervento sull'elettro utensile estrarre la spina di rete dalla presa.**

**Direzione di fresatura ed operazione di fresatura (vedi Fig D)**

- **L'operazione di fresatura deve sempre essere eseguita in direzione opposta a quella di rotazione della fre-**

**sa (6) (fresatura discorde).** Qualora si fresi nel senso di rotazione (fresatura concorde), l'elettrotensile potrebbe essere sbalzato dalle mani dell'utilizzatore.

- **Utilizzare l'elettrotensile esclusivamente con il supporto per fresa (2) montato.** La perdita di controllo sull'elettrotensile può causare lesioni.

**Avvertenza:** Tenere presente che la fresa (6) sporge sempre dalla piastra di base (9). Non danneggiare la sagoma, né il pezzo in lavorazione.

Regolare la profondità di fresatura desiderata.

Accendere l'elettrotensile ed avvicinarlo al punto da lavorare.

Dopo la fresatura, spegnere l'elettrotensile.

- **Non deporre l'elettrotensile prima che la fresa si sia completamente arrestata.** Gli utensili accessori in fase di arresto possono provocare lesioni.

### Fresatura con copiatore (vedere figg. E1-E3)

Il copiatore (17) consente di trasferire contorni di modelli o sagome sui pezzi in lavorazione.

Scegliere il copiatore adatto in base allo spessore della sagoma o del modello. A causa della sporgenza in altezza del copiatore, la sagoma dovrà avere uno spessore minimo di 8 mm (vedi Fig. E1).

- **Scegliere una fresa con un diametro inferiore al diametro interno del copiatore.**

SVITARE le quattro viti a testa cilindrica nella parte inferiore della piastra scorrevole (8) e rimuovere la piastra scorrevole stessa.

Inserire il copiatore (17) nella piastra scorrevole (vedere fig. E2).

Avvitare nuovamente la piastra scorrevole sulla piastra di base (9) in modo che risulti allentata. La piastra scorrevole dovrà ancora potersi spostare liberamente.

Affinché la distanza tra il centro della fresa e il bordo del copiatore sia identica in ogni punto, potrà essere necessario centrare reciprocamente il copiatore e la piastra scorrevole.

- Orientare la piastra scorrevole in modo che la fresa e il copiatore risultino centrati all'interno dell'apertura nella piastra scorrevole (vedere fig. E3).
- Mantenere la piastra scorrevole in tale posizione e serrare le viti di fissaggio.

Per la fresatura con il copiatore (17) procedere come di seguito specificato:

- Poggiare l'elettrotensile con il copiatore (17) sulla dima.
- Operare con l'elettrotensile con copiatore sporgente spingendolo lungo la dima esercitando una pressione laterale.

### Fresatura di bordi o di forme (vedi Fig. F)

In caso di fresatura di bordi o di forme senza guida parallela, la fresa dovrà essere munita di un perno di guida, oppure di un cuscinetto a sfere.

Avvicinare lateralmente l'elettrotensile già acceso al pezzo in lavorazione fino a far poggiare sul bordo del pezzo in lavorazione il perno di guida o il cuscinetto a sfere della fresa.

Condurre l'elettrotensile lungo il bordo del pezzo in lavorazione. A questo proposito assicurarsi che l'appoggio sia ad angolo retto. Una pressione eccessiva può danneggiare il bordo del pezzo in lavorazione.

### Fresatura con guida parallela (vedere fig. G)

Per eseguire tagli paralleli ai bordi, si potrà montare una guida parallela (18).

Fissare la guida parallela (18) sul relativo supporto per fresa (2) mediante la vite zigrinata (4).

Mediante la vite ad alette, impostare sulla guida parallela (19) la profondità di battuta desiderata.

Operare con l'elettrotensile spingendolo in maniera regolare in avanti lungo il bordo di un pezzo in lavorazione esercitando una pressione laterale sulla guida parallela.

### Fresatura con ausilio di guida (vedi Fig. H)

L'ausilio di guida (20) è preposto alla fresatura di bordi con frese senza perno di guida o cuscinetti a sfere.

Fissare l'ausilio di guida sul supporto per fresa (2), con il dado (4).

Condurre l'elettrotensile, con avanzamento uniforme, lungo il bordo del pezzo in lavorazione.

**Distanza laterale:** Per modificare la quantità di materiale asportato, si potrà regolare la distanza laterale fra il pezzo in lavorazione ed il rullo scorrevole (23) sull'ausilio di guida (20).

Allentare la vite ad alette (21), regolare la distanza laterale sul valore desiderato, ruotando la vite ad alette (22) e serrare nuovamente la vite ad alette (21).

**Altezza:** Regolare l'allineamento in verticale dell'ausilio di guida in base al tipo di fresa utilizzato e allo spessore del pezzo da lavorare.

Allentare il dado (4) sull'ausilio di guida, spingere l'ausilio di guida nella posizione desiderata e serrare nuovamente la vite.

## Manutenzione ed assistenza

### Manutenzione e pulizia

- **Prima di qualunque intervento sull'elettrotensile estrarre la spina di rete dalla presa.**
- **Per poter garantire buone e sicure operazioni di lavoro, tenere sempre pulite l'elettrotensile e le fessure di ventilazione.**

Se fosse necessaria una sostituzione della linea di collegamento, questa dovrà essere eseguita da **Bosch** oppure da un centro assistenza clienti autorizzato per elettrotensili **Bosch**, al fine di evitare pericoli per la sicurezza.

### Servizio di assistenza e consulenza tecnica

Il servizio di assistenza risponde alle Vostre domande relative alla riparazione e alla manutenzione del Vostro prodotto nonché concernenti i pezzi di ricambio. Disegni in vista esplosa e informazioni relative ai pezzi di ricambio sono consultabili anche sul sito [www.bosch-pt.com](http://www.bosch-pt.com)

Il team di consulenza tecnica Bosch sarà lieto di rispondere alle Vostre domande in merito ai nostri prodotti e accessori. In caso di richieste o di ordinazione di pezzi di ricambio, comunicare sempre il codice prodotto a 10 cifre riportato sulla targhetta di fabbricazione dell'elettrotrattensile.

#### Italia

Tel.: (02) 3696 2314

E-Mail: pt.hotlinebosch@it.bosch.com

#### Svizzera

Sul sito [www.bosch-pt.com/ch/it](http://www.bosch-pt.com/ch/it) è possibile ordinare direttamente on-line i ricambi.

Tel.: (044) 8471513

Fax: (044) 8471553

E-Mail: Aftersales.Service@de.bosch.com

#### Smaltimento

Avviare ad un riciclaggio rispettoso dell'ambiente gli imballaggi, gli elettrotrattensili e gli accessori dismessi.



Non gettare elettrotrattensili dismessi tra i rifiuti domestici!

#### Solo per i Paesi della CE:

Conformemente alla Direttiva Europea 2012/19/UE sui rifiuti di apparecchiature elettriche ed elettroniche (RAEE) ed all'attuazione del recepimento nel diritto nazionale, gli elettrotrattensili diventati inservibili devono essere raccolti separatamente ed essere smaltiti/riciclati nel rispetto dell'ambiente.

## Nederlands

### Veiligheidsaanwijzingen

#### Algemene veiligheidsaanwijzingen voor elektrische gereedschappen

**⚠ WAARSCHUWING** Lees alle waarschuwingen, veiligheidsaanwijzingen, afbeeldingen en specificaties die bij dit elektrische gereedschap worden geleverd. Als de hieronder vermelde aanwijzingen niet worden opgevolgd, kan dit een elektrische schok, brand en/of ernstig letsel tot gevolg hebben.

**Bewaar alle waarschuwingen en voorschriften voor toekomstig gebruik.**

Het in de waarschuwingen gebruikte begrip elektrisch gereedschap heeft betrekking op elektrische gereedschappen voor gebruik op het stroomnet (met netsnoer) en op elektrische gereedschappen voor gebruik met een accu (zonder netsnoer).

#### Veiligheid van de werkomgeving

- ▶ **Houd uw werkomgeving schoon en goed verlicht.** Een rommelige of onverlichte werkomgeving kan tot ongevalen leiden.
- ▶ **Werk met het elektrische gereedschap niet in een omgeving met explosiegevaar waarin zich brandbare vloeistoffen, brandbare gassen of brandbaar stof bevinden.** Elektrische gereedschappen veroorzaken vonken die het stof of de dampen tot ontsteking kunnen brengen.
- ▶ **Houd kinderen en andere personen tijdens het gebruik van het elektrische gereedschap uit de buurt.** Wanneer u wordt afgeleid, kunt u de controle over het gereedschap verliezen.

#### Elektrische veiligheid

- ▶ **De aansluitstekker van het elektrische gereedschap moet in het stopcontact passen. De stekker mag in geen geval worden veranderd. Gebruik geen adapterstekkers in combinatie met geaarde elektrische gereedschappen.** Onveranderde stekkers en passende stopcontacten beperken het risico van een elektrische schok.
- ▶ **Voorkom aanraking van het lichaam met geaarde oppervlakken, bijvoorbeeld van buizen, verwarmingen, fornuizen en koelkasten.** Er bestaat een verhoogd risico door een elektrische schok wanneer uw lichaam geaard is.
- ▶ **Houd het gereedschap uit de buurt van regen en vocht.** Het binnendringen van water in het elektrische gereedschap vergroot het risico van een elektrische schok.
- ▶ **Gebruik de kabel niet voor een verkeerd doel, om het elektrische gereedschap te dragen of op te hangen of om de stekker uit het stopcontact te trekken. Houd de kabel uit de buurt van hitte, olie, scherpe randen of bewegende delen.** Beschadigde of in de war geraakte kabels vergroten het risico van een elektrische schok.
- ▶ **Wanneer u buitenshuis met elektrisch gereedschap werkt, dient u alleen verlengkabels te gebruiken die voor gebruik buitenshuis zijn goedgekeurd.** Het gebruik van een voor gebruik buitenshuis geschikte verlengkabel beperkt het risico van een elektrische schok.
- ▶ **Als het gebruik van het elektrische gereedschap in een vochtige omgeving onvermijdelijk is, dient u een aardlekschakelaar te gebruiken.** Het gebruik van een aardlekschakelaar vermindert het risico van een elektrische schok.

#### Veiligheid van personen

- ▶ **Wees alert, let goed op wat u doet en ga met verstand te werk bij het gebruik van het elektrische gereedschap. Gebruik geen elektrisch gereedschap, wanneer u moe bent of onder invloed staat van drugs, alcohol of medicijnen.** Een moment van onoplettendheid bij het gebruik van het elektrische gereedschap kan tot ernstige verwondingen leiden.
- ▶ **Draag persoonlijke beschermingsmiddelen. Draag altijd een veiligheidsbril.** Het dragen van persoonlijke be-

schermingsmiddelen zoals een stofmasker, slipvaste werkschoenen, een veiligheidshelm of gehoorbescherming, afhankelijk van de aard en het gebruik van het elektrische gereedschap, vermindert het risico van verwondingen.

- ▶ **Voorkom per ongeluk inschakelen. Controleer dat het elektrische gereedschap uitgeschakeld is, voordat u de stekker in het stopcontact steekt of de accu aansluit en voordat u het gereedschap oppakt of draagt.** Wanneer u bij het dragen van het elektrische gereedschap uw vinger aan de schakelaar hebt of wanneer u het gereedschap ingeschakeld op de stroomvoorziening aansluit, kan dit tot ongevallen leiden.
- ▶ **Verwijder instelgereedschappen of schroefslutels, voordat u het elektrische gereedschap inschakelt.** Een instelgereedschap of sleutel in een draaiend deel van het gereedschap kan tot verwondingen leiden.
- ▶ **Voorkom een onevenwichtige lichaamshouding. Zorg ervoor dat u stevig staat en steeds in evenwicht blijft.** Daardoor kunt u het elektrische gereedschap in onverwachte situaties beter onder controle houden.
- ▶ **Draag geschikte kleding. Draag geen loshangende kleding of sieraden. Houd haren en kleding uit de buurt van bewegende delen.** Loshangende kleding, lange haren en sieraden kunnen door bewegende delen worden meegenomen.
- ▶ **Wanneer stofafzuigings- of stofopvangvoorzieningen kunnen worden gemonteerd, dient u zich ervan te verzekeren dat deze zijn aangesloten en juist worden gebruikt.** Het gebruik van een stofafzuiging beperkt het gevaar door stof.
- ▶  **Ondanks het feit dat u eventueel heel goed vertrouwd bent met het gebruik van gereedschappen, moet u ervoor zorgen dat u niet nonchalant wordt en veiligheidsvoorschriften voor het gereedschap gaat negeren.** Een onoplettende handeling kan binnen een fractie van een seconde ernstig letsel veroorzaken.

#### Zorgvuldige omgang met en zorgvuldig gebruik van elektrische gereedschappen

- ▶ **Overbelast het elektrische gereedschap niet. Gebruik voor uw werkzaamheden het daarvoor bestemde elektrische gereedschap.** Met het passende elektrische gereedschap werkt u beter en veiliger binnen het aangegeven capaciteitsbereik.
- ▶ **Gebruik geen elektrisch gereedschap waarvan de schakelaar defect is.** Elektrisch gereedschap dat niet meer kan worden in- of uitgeschakeld, is gevaarlijk en moet worden gerepareerd.
- ▶ **Trek de stekker uit het stopcontact en/of neem de accu (indien uitneembaar) uit het elektrische gereedschap, voordat u het elektrische gereedschap instelt, accessoires wisselt of het elektrische gereedschap opbergt.** Deze voorzorgsmaatregel voorkomt onbedoeld starten van het elektrische gereedschap.
- ▶ **Bewaar niet-gebruikte elektrische gereedschappen buiten bereik van kinderen. Laat het gereedschap niet**

**gebruiken door personen die er niet mee vertrouwd zijn en deze aanwijzingen niet hebben gelezen.** Elektrische gereedschappen zijn gevaarlijk wanneer deze door onervaren personen worden gebruikt.

- ▶ **Pleeg onderhoud aan elektrische gereedschappen en accessoires. Controleer of bewegende delen van het gereedschap correct functioneren en niet vastklemmen en of onderdelen zodanig gebroken of beschadigd zijn dat de werking van het elektrische gereedschap nadelig wordt beïnvloed. Laat deze beschadigde onderdelen vóór gebruik repareren.** Veel ongevallen hebben hun oorzaak in slecht onderhouden elektrische gereedschappen.
- ▶ **Houd snijdende inzetgereedschappen scherp en schoon.** Zorgvuldig onderhouden snijdende inzetgereedschappen met scherpe snijkanten klemmen minder snel vast en zijn gemakkelijker te geleiden.
- ▶ **Gebruik elektrisch gereedschap, accessoires, inzetgereedschappen en dergelijke volgens deze aanwijzingen. Let daarbij op de arbeidsomstandigheden en de uit te voeren werkzaamheden.** Het gebruik van elektrische gereedschappen voor andere dan de voorziene toepassingen kan tot gevaarlijke situaties leiden.
- ▶ **Houd handgrepen en greepvlakken droog, schoon en vrij van olie en vet.** Gladde handgrepen en greepvlakken verhinderen dat het gereedschap in onverwachte situaties veilig kan worden gehanteerd en bediend.

#### Service

- ▶ **Laat het elektrische gereedschap alleen repareren door gekwalificeerd en vakkundig personeel en alleen met originele vervangingsonderdelen.** Daarmee wordt gewaarborgd dat de veiligheid van het gereedschap in stand blijft.

#### Veiligheidsaanwijzingen voor kantenfrezen

- ▶ **Houd het elektrische gereedschap uitsluitend vast aan de geïsoleerde handgrepen, omdat het mes in aanraking kan komen met het eigen netsnoer.** Als een spanningvoerende draad wordt doorgesneden, dan kunnen de metalen delen van het elektrische gereedschap onder spanning komen te staan en zou de gebruiker een elektrische schok kunnen krijgen.
- ▶ **Gebruik klemmen of een andere praktische manier om het werkstuk op een stabiel platform vast te zetten en te ondersteunen.** Het vasthouden van het werkstuk met de hand of tegen uw lichaam leidt tot instabiliteit en dit kan resulteren in het verlies van controle.
- ▶ **Het toegestane toerental van de frees moet minstens even hoog zijn als het maximale toerental dat op het elektrische gereedschap vermeld staat.** Frezen die sneller draaien dan is toegestaan, kunnen breken en rondvliegen.
- ▶ **Frezen of andere accessoires moeten nauwkeurig in de gereedschapopname (spantang) van uw elektrische gereedschap passen.** Inzetgereedschappen die niet nauwkeurig op de gereedschapopname van het elek-



trische gereedschap passen, draaien ongelijkmatig, trillen sterk en kunnen tot het verlies van de controle leiden.

- ▶ **Beweeg het elektrische gereedschap alleen ingeschakeld naar het werkstuk.** Anders bestaat er gevaar voor een terugslag, wanneer het inzetgereedschap in het werkstuk vasthaakt.
- ▶ **Frees nooit over metalen voorwerpen, spijkers of schroeven.** Het freesgereedschap kan beschadigd worden en dit kan tot sterke trillingen leiden.
- ▶ **Gebruik geschikte detectoren om verborgen elektriciteits-, gas- of waterleidingen op te sporen of raadpleeg het plaatselijke energie- of waterleidingbedrijf.** Contact met elektrische leidingen kan tot brand of een elektrische schok leiden. Beschadiging van een gasleiding kan tot een explosie leiden. Breuk van een waterleiding veroorzaakt materiële schade en kan een elektrische schok veroorzaken.
- ▶ **Gebruik geen botte of beschadigde frezen.** Botte of beschadigde frezen veroorzaken een verhoogde wrijving, kunnen vastgeklemd worden en leiden tot onbalans.
- ▶ **Wacht tot het elektrische gereedschap tot stilstand is gekomen, voordat u het neerlegt.** Het inzetgereedschap kan vasthaken en dit kan tot het verlies van de controle over het elektrische gereedschap leiden.

## Beschrijving van product en werking



**Lees alle veiligheidsaanwijzingen en instructies.** Het niet naleven van de veiligheidsaanwijzingen en instructies kan elektrische schokken, brand en/of zware verwondingen veroorzaken.

Neem goed nota van de afbeeldingen in het voorste deel van de gebruiksaanwijzing.

### Beoogd gebruik

Het elektrische gereedschap is bestemd voor het met vaste steun frezen van groeven, randen, profielen en slobgaten in hout, kunststof en lichte bouwmaterialen en voor het kopiëren van frezen.

### Afgebeelde componenten

De componenten zijn genummerd zoals op de afbeelding van het elektrische gereedschap op de pagina met afbeeldingen.

- (1) Aandrijfeenheid
- (2) Freeskorf
- (3) Koolborstelhouder
- (4) Moer voor freesgeleiding
- (5) Spaandeflector
- (6) Frees<sup>A)</sup>
- (7) Wartelmoer met spantang
- (8) Glijplaat
- (9) Voetplaat
- (10) Vleugelschroef voor freeskorf

- (11) Aan/uit-schakelaar
- (12) Verdeelschaal freesdiepte-instelling
- (13) Spantang
- (14) Gereedschapopname
- (15) Steeksleutel (10 mm)<sup>A)</sup>
- (16) Steeksleutel (17 mm)<sup>A)</sup>
- (17) Kopieerhuls<sup>A)</sup>
- (18) Parallelgeleider<sup>A)</sup>
- (19) Vleugelschroef voor parallelgeleider<sup>A)</sup>
- (20) Geleidingshulpmiddel<sup>A)</sup>
- (21) Vleugelschroef voor vastzetten van de horizontale uitlijning<sup>A)</sup>
- (22) Vleugelschroef voor horizontale uitlijning van het geleidingshulpmiddel<sup>A)</sup>
- (23) Glijrol<sup>A)</sup>
- (24) Handgreep (geïsoleerd greepvlak)

A) **Niet elk afgebeeld en beschreven accessoire is standaard bij de levering inbegrepen. Alle accessoires zijn te vinden in ons accessoireprogramma.**

### Technische gegevens

Kantenfrees		GKF 550
Productnummer		3 601 FA0 0..
Nominaal opgenomen vermogen	W	550
Onbelast toerental	min <sup>-1</sup>	33.000
Gereedschapopname	mm	6
	inch	¼
Gewicht volgens EPTA-Procedure 01:2014	kg	1,4
Isolatieklasse		□ / II

De gegevens gelden voor een nominale spanning [U] van 230 V. Bij afwijkende spanningen en in landspecifieke uitvoeringen kunnen deze gegevens variëren.

### Informatie over geluid en trillingen

Geluidsemisiewaarden vastgesteld conform **EN 62841-2-17**.

Het A-gewogen geluidsniveau van het elektrische gereedschap bedraagt typisch: **83 dB(A)**; geluidsvermogensniveau **94 dB(A)**. Onzekerheid K = **3 dB**.

#### Gehoorsbescherming dragen!

Totale trillingswaarden  $a_n$  (vectorsom van drie richtingen) en onzekerheid K bepaald conform **EN 62841-2-17**:  $a_n = 3,0 \text{ m/s}^2$ ,  $K = 1,5 \text{ m/s}^2$ .

Het in deze gebruiksaanwijzing vermelde trillingsniveau en de geluidsemisiewaarde zijn gemeten met een genommerde meetmethode en kunnen worden gebruikt om elektrische gereedschappen met elkaar te vergelijken. Ze zijn ook geschikt voor een voorlopige inschatting van de trillings- en geluidsemisie.

Het aangegeven trillingsniveau en de aangegeven geluidsemisiewaarde representeren de voornaamste toepassingen van het elektrische gereedschap. Wanneer het elek-

trische gereedschap echter wordt gebruikt voor andere toepassingen, met afwijkende inzetgereedschappen of onvolgende onderhoud, dan kunnen het trillingsniveau en de geluidsemisiewaarde afwijken. Dit kan de trillings- en geluidsemisie gedurende de gehele arbeidsperiode duidelijk verhogen.

Voor een nauwkeurige schatting van de trillings- en geluidsemisies moet ook rekening worden gehouden met de tijden waarin het gereedschap uitgeschakeld is, of waarin het gereedschap wel loopt, maar niet werkelijk wordt gebruikt. Dit kan de trillings- en geluidsemisies gedurende de gehele arbeidsperiode duidelijk verminderen.

Leg aanvullende veiligheidsmaatregelen ter bescherming van de gebruiker tegen het effect van trillingen vast, zoals: onderhoud van elektrische gereedschappen en inzetgereedschappen, warm houden van de handen, organisatie van het arbeidsproces.

## Montage

- **Trek vóór werkzaamheden aan het elektrische gereedschap altijd de stekker uit het stopcontact.**

### Inzetgereedschap wisselen

- **Voor het bevestigen en wisselen van frezen wordt geadviseerd om werkhandschoenen te dragen.**

Originele freesgereedschappen uit het uitgebreide Bosch accessoireprogramma zijn verkrijgbaar bij uw dealer.

### Freeskorf demonteren (zie afbeelding A)

Voordat u een frees kunt bevestigen, moet u eerst de freeskorf (2) van de aandrijfeenheid (1) losmaken.

Open de vleugelschroef (10) op de freeskorf (2).

Trek de aandrijfeenheid er naar boven toe uit.

### Spantang wisselen (zie afbeelding B)

Afhankelijk van de gebruikte frees moet u vóór het bevestigen van de frees de wartelmoer met de spantang (7) wisselen.

Als de juiste spantang voor uw frees al is gemonteerd, volg dan de werkstappen in het volgende deel.

De spantang (13) moet met een beetje speling in de wartelmoer zitten. De wartelmoer (7) moet gemakkelijk gemonteerd kunnen worden. Mocht de wartelmoer of de spantang beschadigd zijn, dan dient u deze onmiddellijk te vervangen.

Zet de steeksleutel (15) op de gereedschapopname (14) (zie afbeelding C1).

Schroef linksom de wartelmoer (7) met de steeksleutel (16) eraf.

Reinig indien nodig vóór de montage alle te monteren delen met een zachte kwast of door uitblazen met perslucht.

Plaats de nieuwe wartelmoer op de gereedschapopname (14).

Draai de wartelmoer losjes vast.

- **Draai de spantang met de wartelmoer absoluut niet vast, zolang er geen frees is gemonteerd.** De spantang kan anders beschadigd worden.

### Frees bevestigen (zie afbeeldingen C1 – C2)

Afhankelijk van het gebruiksdoel zijn freesgereedschappen in de meest uiteenlopende uitvoeringen en kwaliteiten beschikbaar.

**Frezen van sneldraaistaal (HSS)** zijn geschikt voor de bewerking van zachte materialen zoals bijv. zacht hout en kunststof.

**Frezen met hardmetalen snijvlakken (HM)** zijn speciaal geschikt voor harde en abrasieve materialen zoals bijv. hardhout en aluminium.

Originele freesgereedschappen uit het uitgebreide Bosch accessoireprogramma zijn verkrijgbaar bij uw dealer.

Gebruik alleen onbeschadigde en schone freesgereedschappen.

### Freeskorf monteren (zie afbeelding A)

Voor het frezen moet u de freeskorf (2) weer op de aandrijfeenheid (1) monteren.

Open de vleugelschroef (10) op de freeskorf (2).

Schuif de aandrijfeenheid (1) in de freeskorf (2).

Sluit de vleugelschroef (10) op de freeskorf (2).

- **Controleer na de montage altijd of de aandrijfeenheid stevig in de freeskorf vastzit.**

### Afzuiging van stof en spanen

Stof van materialen zoals loodhoudende verf, enkele houtsoorten, mineralen en metaal kunnen schadelijk voor de gezondheid zijn. Aanraking of inademing van stof kan leiden tot allergische reacties en/of ziekten van de luchtwegen van de gebruiker of personen die zich in de omgeving bevinden.

Bepaalde soorten stof, bijvoorbeeld van eiken- en beukenhout, gelden als kankerverwekkend, in het bijzonder in combinatie met toevoegingsstoffen voor houtbehandeling (chromaat en houtbeschermingsmiddelen). Asbesthoudend materiaal mag alleen door bepaalde vakmensen worden bewerkt.

- Zorg voor een goede ventilatie van de werkplek.
- Er wordt geadviseerd om een stofmasker met filterklasse P2 te dragen.

Neem de in uw land geldende voorschriften voor de te bewerken materialen in acht.

- **Vermijd ophoping van stof op de werkplek.** Stof kan gemakkelijk ontbranden.

## Gebruik

- **Let op de netspanning! De spanning van de stroombron moet overeenkomen met de gegevens op het typeplaatje van het elektrische gereedschap. Met 230 V aangeduide elektrische gereedschappen kunnen ook met 220 V worden gebruikt.**

### Freesdiepte instellen

- **De freesdiepte mag alleen bij uitgeschakeld elektrische gereedschap ingesteld worden.**

Ga als volgt te werk om de freesdiepte grof in te stellen:

- Plaats het elektrische gereedschap met het gemonteerde freesgereedschap op het te bewerken werkstuk.
- Open de vleugelschroef **(10)** op de freeskorf **(2)**.
- Beweeg de aandrijfeenheid **(1)** naar de gewenste diepte aan de hand van de verdeelschaal freesdiepte-instelling **(12)**.
- Sluit de vleugelschroef **(10)** op de freeskorf **(2)**.
- Controleer de uitgevoerde instelling van de freesdiepte proefondervindelijk en corrigeer deze indien nodig.

## Ingebruikname

### In- en uitschakelen

Voor het **inschakelen** van het elektrische gereedschap zet u de aan/uit-schakelaar **(11)** op **I**.

Voor het **uitschakelen** van het elektrische gereedschap zet u de aan/uit-schakelaar **(11)** op **0**.

### Aanwijzingen voor werkzaamheden

- ▶ **Bescherm frezen tegen schokken en stoten.**
- ▶ **Trek vóór werkzaamheden aan het elektrische gereedschap altijd de stekker uit het stopcontact.**

### Freesrichting en freesbewerking (zie afbeelding D)

- ▶ **De freesbewerking moet altijd tegen de omlooprichting van de frees (6) gebeuren (tegenloop).** Bij het frezen met de omlooprichting (gelijkloop) kan het elektrische gereedschap uit de hand gerukt worden.

- ▶ **Gebruik het elektrische gereedschap uitsluitend met gemonteerde freeskorf (2).** Het verlies van controle over het elektrische gereedschap kan letsel veroorzaken.

**Aanwijzing:** Houd er rekening mee dat de frees **(6)** altijd buiten de voetplaat **(9)** uitsteekt. Beschadig de sjabloon of het werkstuk niet.

Stel de gewenste freesdiepte in.

Schakel het elektrische gereedschap in en leid het naar de plek die moet worden bewerkt.

Schakel na het frezen het elektrische gereedschap uit.

- ▶ **Leg het elektrische gereedschap pas neer, nadat de frees helemaal tot stilstand is gekomen.** Uitlopende inzetgereedschappen kunnen verwondingen veroorzaken.

### Frezen met kopieerhuls (zie afbeeldingen E1-E3)

Met behulp van de kopieerhuls **(17)** kunt u contouren van modellen of sjablonen naar werkstukken overbrengen.

Kies afhankelijk van dikte van de sjabloon of het model de geschikte kopieerhuls. Vanwege de uitstekende hoogte van de kopieerhuls moet de sjabloon een minimale dikte van 8 mm hebben (zie afbeelding E1).

- ▶ **Kies een freesgereedschap met een diameter die kleiner is dan de diameter van de kopieerhuls.**

Draai de vier cilinderkopschroeven aan de onderzijde van de glijplaat **(8)** eruit en neem de glijplaat weg.

Bevestig de kopieerhuls **(17)** in de glijplaat (zie afbeelding E2).

Schroef de glijplaat weer losjes op de voetplaat **(9)**. De glijplaat moet nog vrij kunnen bewegen.

Om ervoor te zorgen dat de afstand van freesmidden en kopieerhulsrand overall gelijk is, moeten de kopieerhuls en glijplaat, indien nodig, ten opzichte van elkaar worden gecentreerd.

- Lijn de glijplaat zodanig uit dat frees en kopieerhuls ten opzichte van de opening in de glijplaat gecentreerd zijn (zie afbeelding E3).
- Houd de glijplaat in deze stand en draai de bevestigingschroeven stevig vast.

Voor het frezen met de kopieerhuls **(17)** gaat u als volgt te werk:

- Leg het elektrische gereedschap met de kopieerhuls **(17)** tegen de sjabloon.
- Geleid het elektrische gereedschap met uitstekende kopieerhuls en met zijwaartse druk langs de sjabloon.

### Kanten- of vormfrezen (zie afbeelding F)

Bij het kanten- en vormfrezen zonder parallelgeleider moet het freesgereedschap zijn voorzien van een geleidingspen of kogellager.

Geleid het ingeschakelde elektrische gereedschap vanaf de zijkant naar het werkstuk tot de geleidingspen of het kogellager van het freesgereedschap tegen de te bewerken rand van het werkstuk ligt.

Beweeg het elektrische gereedschap langs de rand van het werkstuk. Let er daarbij op dat het gereedschap onder de juiste hoek op het werkstuk ligt. Te sterke druk kan de rand van het werkstuk beschadigen.

### Frezen met parallelgeleider (zie afbeelding G)

Voor parallel met de kant frezen kunt u een parallelgeleider **(18)** monteren.

Bevestig de parallelgeleider **(18)** op de freeskorf **(2)** met de kartelmoer **(4)**.

Stel met de vleugelschroef op de parallelgeleider **(19)** de gewenste aanslagdiepte in.

Geleid het ingeschakelde elektrische gereedschap met gelijkmatige voorwaartse beweging en zijwaartse druk op de parallelgeleider langs de rand van het werkstuk.

### Frezen met geleidingshulpmiddel (zie afbeelding H)

Het geleidingshulpmiddel **(20)** dient voor het frezen van kanten met frezen zonder geleidingspen of kogellager.

Bevestig het geleidingshulpmiddel op de freeskorf **(2)** met de moer **(4)**.

Geleid het elektrische gereedschap met gelijkmatige voorwaartse beweging langs de rand van het werkstuk.

**Zijdellingse afstand:** Om de hoeveelheid afgenomen materiaal te veranderen, kunt u de zijdelingse afstand tussen het werkstuk en de glijrol **(23)** bij het geleidingshulpmiddel **(20)** instellen.

Draai de vleugelschroef **(21)** los, stel de gewenste zijdelingse afstand door draaien van de vleugelschroef **(22)** in en draai de vleugelschroef **(21)** weer vast.

**Hoogte:** Stel afhankelijk van de gebruikte frees en de dikte van het te bewerken werkstuk de verticale uitlijning van het geleidingshulpmiddel in.

Draai de moer (4) op het geleidingshulpmiddel los, schuif het geleidingshulpmiddel in de gewenste positie en draai de schroef weer vast.

## Onderhoud en service

### Onderhoud en reiniging

- **Trek vóór werkzaamheden aan het elektrische gereedschap altijd de stekker uit het stopcontact.**
- **Houd het elektrische gereedschap en de ventilatieopeningen altijd schoon om goed en veilig te werken.**

Wanneer een vervanging van de aansluitkabel noodzakelijk is, dan moet dit door **Bosch** of een geautoriseerde klantenservice voor elektrische gereedschappen van **Bosch** worden uitgevoerd om veiligheidsrisico's te vermijden.

### Klantenservice en gebruikadvies

Onze klantenservice beantwoordt uw vragen over reparatie en onderhoud van uw product en over vervangingsonderdelen. Explosietekeningen en informatie over vervangingsonderdelen vindt u ook op: [www.bosch-pt.com](http://www.bosch-pt.com)

Het Bosch-gebruiksadviessteam helpt u graag bij vragen over onze producten en accessoires.

Vermeld bij vragen en bestellingen van vervangingsonderdelen altijd het uit tien cijfers bestaande productnummer volgens het typeplaatje van het product.

#### Nederland

Tel.: (076) 579 54 54

Fax: (076) 579 54 94

E-mail: [gereedschappen@nl.bosch.com](mailto:gereedschappen@nl.bosch.com)

#### België

Tel.: (02) 588 0589

Fax: (02) 588 0595

E-Mail: [outillage.gereedschap@be.bosch.com](mailto:outillage.gereedschap@be.bosch.com)

### Afvalverwijdering

Elektrische gereedschappen, accessoires en verpakkingen moeten op een voor het milieu verantwoorde wijze worden gerecycled.



Gooi elektrische gereedschappen niet bij het huisvuil!

### Alleen voor landen van de EU:

Volgens de Europese richtlijn 2012/19/EU betreffende elektrische en elektronische oude apparaten en de omzetting van de richtlijn in nationaal recht moeten niet meer bruikbare elektrische gereedschappen apart worden ingezameld en op een voor het milieu verantwoorde wijze worden hergebruikt.

## Dansk

### Sikkerhedsinstrukser

#### Generelle sikkerhedsanvisninger for el-værktøj

**⚠ ADVARSEL** Læs alle sikkerhedsadvarsler, instruktioner, illustrationer og specifikationer, som følger med el-værktøjet. I tilfælde af manglende overholdelse af anvisningerne nedenfor er der risiko for elektrisk stød, brand og/eller alvorlige personskader.

**Opbevar alle sikkerhedsinstrukser og anvisninger til senere brug.**

Betegnelsen "el-værktøj" i advarslerne refererer til dit (ledningforbundne) el-værktøj tilsluttet lysnettet eller til batteridrevet (ledningsfrit) el-værktøj.

#### Sikkerhed på arbejdspladsen

- **Hold arbejdsområdet rent og godt oplyst.** Rodede eller mørke områder kan medføre ulykker.
- **Brug ikke el-værktøjet i eksplosionsfarlige omgivelser, hvor der findes brændbare væsker, gasser eller støv.** El-værktøj kan slå gnister, der kan antænde støv eller dampe.
- **Sørg for, at andre personer og ikke mindst børn holdes væk fra arbejdsområdet, når el-værktøjet er i brug.** Hvis man distraheres, kan man miste kontrollen over maskinen.

#### Elektrisk sikkerhed

- **El-værktøjets stik skal passe til kontakten. Stikket må under ingen omstændigheder ændres. Brug ikke adapterstik sammen med jordforbundet el-værktøj.** Uændrede stik, der passer til kontakterne, nedsætter risikoen for elektrisk stød.
- **Undgå kropskontakt med jordforbundne overflader som f. eks. rør, radiatorer, komfurer og køleskabe.** Hvis din krop er jordforbundet, øges risikoen for elektrisk stød.
- **El-værktøj må ikke udsættes for regn eller fugt.** Indtrængen af vand i el-værktøj øger risikoen for elektrisk stød.
- **Brug ikke ledningen til formål, den ikke er beregnet til. Du må aldrig bære el-værktøjet i ledningen, hænge el-værktøjet op i ledningen eller rykke i ledningen for at trække stikket ud af kontakten. Beskyt ledningen mod varme, olie, skarpe kanter eller maskindele, der er i bevægelse.** Beskadigede eller indviklede ledninger øger risikoen for elektrisk stød.
- **Hvis el-værktøjet benyttes i det fri, må der kun benyttes en forlængerledning, der er egnet til udendørs brug.** Brug af forlængerledning til udendørs brug nedsætter risikoen for elektrisk stød.
- **Hvis det ikke kan undgås at bruge el-værktøjet i fugtige omgivelser, skal der bruges et HFI-relæ.** Brug af et HFI-relæ reducerer risikoen for at få elektrisk stød.

### Personlig sikkerhed

- ▶ **Det er vigtigt at være opmærksom og holde øje med, hvad man laver, og bruge el-værktøjet fornuftigt. Brug ikke el-værktøj, hvis du er træt, har indtaget alkohol eller er påvirket af medikamenter eller euforiserende stoffer.** Få sekunders uopmærksomhed ved brug af el-værktøjet kan føre til alvorlige personskader.
- ▶ **Brug personligt beskyttelsesudstyr. Brug altid beskyttelsesbriller.** Brug af sikkerhedsudstyr som f. eks. støvmaske, skridsikkert fodtøj, beskyttelseshjelm eller høreværn afhængig af maskintype og anvendelse nedsætter risikoen for personskader.
- ▶ **Undgå utilsigtet igangsætning. Kontrollér, at el-værktøjet er slukket, før du tilslutter det til strømtilførslen og/eller batteriet, løfter eller bærer det.** Undgå at bære el-værktøjet med fingeren på afbryderen og sørg for, at el-værktøjet ikke er tændt, når det sluttes til nettet, da dette øger risikoen for personskader.
- ▶ **Gør det til en vane altid at fjerne indstillingsværktøj eller skrueenøgle, før el-værktøjet startes.** Hvis et stykke værktøj eller en nøgle sidder i en roterende maskindel, er der risiko for personskader.
- ▶ **Undgå en unormal legemssposition. Sørg for at stå sikkert, mens der arbejdes, og kom ikke ud af balance.** Dermed har du bedre muligheder for at kontrollere el-værktøjet, hvis der skulle opstå uventede situationer.
- ▶ **Brug egnet arbejdstøj. Undgå løse beklædningsgenstande eller smykker. Hold hår og tøj væk fra dele, der bevæger sig.** Dele, der er i bevægelse, kan gribe fat i løstsiddende tøj, smykker eller langt hår.
- ▶ **Hvis støvudsugnings- og opsamlingsudstyr kan monteres, er det vigtigt, at dette tilsluttes og benyttes korrekt.** Brug af en støvopsugning kan reducere støvmængden og dermed den fare, der er forbundet med støv.
- ▶ **Selvom du kender værktøjet godt og er vant til at bruge det, skal du alligevel være opmærksom og overholde sikkerhedsanvisningerne.** Et øjeblik uopmærksomhed kan medføre alvorlige personskader.

### Omhyggelig omgang med og brug af el-værktøj

- ▶ **Undgå overbelastning af el-værktøjet. Brug altid el-værktøj, der er beregnet til det stykke arbejde, der skal udføres.** Med det passende el-værktøj arbejder man bedst og mest sikkert inden for det angivne effektområde.
- ▶ **Brug ikke el-værktøj, hvis afbryderen er defekt.** El-værktøj, der ikke kan startes eller stoppes, er farligt og skal repareres.
- ▶ **Træk stikket ud af stikkontakten og/eller fjern batteriet, hvis det kan tages af, før el-værktøjet justeres, før skift af tilbehørsdele og før el-værktøjet lægges til opbevaring.** Disse sikkerhedsforanstaltninger forhindrer utilsigtet start af el-værktøjet.
- ▶ **Opbevar ubenyttet el-værktøj uden for børns rækkevidde. Lad aldrig personer, der ikke er fortrolige med el-værktøjet eller ikke har gennemlæst disse instruk-**

**ser, benytte el-værktøjet.** El-værktøj er farligt, hvis det benyttes af ukyndige personer.

- ▶ **Vedligehold el-værktøj og tilbehørsdele. Kontrollér, om bevægelige maskindele fungerer korrekt og ikke sidder fast, og om delene er brækket eller beskadiget, således at el-værktøjets funktion påvirkes. Få beskadigede dele repareret, inden el-værktøjet tages i brug.** Mange uheld skyldes dårligt vedligeholdt el-værktøj.
- ▶ **Sørg for, at skæreværktøjer er skarpe og rene.** Omhyggeligt vedligeholdt skæreværktøjer med skarpe skærekanter sætter sig ikke så hurtigt fast og er nemmere at føre.
- ▶ **Brug el-værktøj, tilbehør, indsatsværktøj osv. iht. disse instrukser. Tag hensyn til arbejdsforholdene og det arbejde, der skal udføres.** Anvendelse af el-værktøjet til formål, som ligger uden for det fastsatte anvendelsesområde, kan føre til farlige situationer.
- ▶ **Hold håndtag og gribeblader tørre, rene og fri for olie og smørefedt.** Hvis håndtag og gribeblader er glatte, kan værktøjet ikke håndteres og styres sikkert, hvis der sker noget uventet.

### Service

- ▶ **Sørg for, at el-værktøj kun repareres af kvalificerede fagfolk og at der kun benyttes originale reservedele.** Dermed sikres størst mulig maskinsikkerhed.

### Sikkerhedsanvisninger for kantfræsere

- ▶ **Håndter altid el-værktøjet i de isolerede gribeblader, da skæretilbehøret kan komme i kontakt med sin egen ledning.** Hvis skæretilbehøret kommer i kontakt med en "strømførende" ledning, kan blottede metaldele på el-værktøjet blive "strømførende", og der er risiko for elektrisk stød for brugeren.
- ▶ **Brug klemmer eller andet egnet udstyr til at fastgøre emnet til et stabilt underlag.** Hvis du holder emnet i hånden eller støtter det mod din krop, er det ustabil, og du kan let miste kontrollen over det.
- ▶ **Den tilladte hastighed for fræsere skal være mindst lige så høj som den maks. hastighed, der er angivet på el-værktøjet.** Fræsere, som kører hurtigere end tilladt, kan gå i stykker og bliver slynget ud.
- ▶ **Fræser eller andet tilbehør skal passe nøjagtigt i værktøjsholderen (spændetangen) på el-værktøjet.** Indsatsværktøj, der ikke passer nøjagtigt i el-værktøjets værktøjsholder, drejer ujævnt, vibrerer meget stærkt og kan medføre, at du mister kontrollen.
- ▶ **El-værktøjet skal altid være tændt, når det føres hen til emnet.** Ellers er der fare for tilbageslag, hvis indsatsværktøjet sætter sig fast i emnet.
- ▶ **Fræs aldrig hen over metalgenstande, søm eller skrueer.** Fræsere kan blive beskadiget og forårsage kraftige vibrationer.
- ▶ **Anvend egnede søgeinstrumenter til at finde frem til skjulte forsyningsledninger, eller kontakt det lokale forsyningselskab.** Kontakt med elektriske ledninger kan føre til brand og elektrisk stød. Beskadigelse af en gasled-

ning kan føre til eksplosion. Brud på et vandværk kan føre til materiel skade eller elektrisk stød.

- **Brug aldrig en sløv eller beskadiget fræser.** Sløve eller beskadigede fræsere forårsager en større friktion, kan klemmes fast og fører til ubalance.
- **Vent, til el-værktøjet står helt stille, før du lægger det fra dig.** Indsatsværktøjet kan sætte sig i klemme, hvilket kan medføre, at man taber kontrollen over el-værktøjet.

## Produkt- og ydelsesbeskrivelse



**Læs alle sikkerhedsinstrukser og anvisninger.** Overholdes sikkerhedsinstrukserne og anvisningerne ikke, er der risiko for elektrisk stød, brand og/eller alvorlige kvæstelser.

Vær opmærksom på alle illustrationer i den forreste del af betjeningsvejledningen.

### Beregnet anvendelse

El-værktøjet er beregnet til – på et fast underlag – at fræse noter, kanter, profiler og langhuller i træ, plast og lette bygningmaterialer samt til kopfræsning.

### Illustrerede komponenter

Nummereringen af de illustrerede komponenter refererer til illustrationen af el-værktøjet på illustrationssiden.

- (1) Drivenhed
- (2) Fræsekurv
- (3) Holder til slibekugle
- (4) Møtrik til fræseføring
- (5) Spånaftviser
- (6) Fræser<sup>A)</sup>
- (7) Omløbermøtrik med spændetang
- (8) Glideplade
- (9) Grundplade
- (10) Vingeskruer til fræsekurv
- (11) Tænd/sluk-knap
- (12) Skala for fræsedybdeindstilling
- (13) Spændetang
- (14) Værktøjholder
- (15) Gaffelnøgle (10 mm)<sup>A)</sup>
- (16) Gaffelnøgle (17 mm)<sup>A)</sup>
- (17) Kopiring<sup>A)</sup>
- (18) Parallelslag<sup>A)</sup>
- (19) Vingeskruer til parallelslag<sup>A)</sup>
- (20) Føringshjælp<sup>A)</sup>
- (21) Vingeskruer til fiksering af horisontaljustering<sup>A)</sup>
- (22) Vingeskruer til horisontaljustering af føringshjælp<sup>A)</sup>
- (23) Gliderulle<sup>A)</sup>

### (24) Håndgreb (isoleret grebsflade)

- A) **Tilbehør, som er illustreret og beskrevet i betjeningsvejledningen, er ikke indeholdt i leveringen. Det fuldstændige tilbehør findes i vores tilbehørsprogram.**

### Tekniske data

Kantfræser		GKF 550
Varenummer		3 601 FA0 0..
Nominal optagen effekt	W	550
Omdrejningstal, ubelastet	o/min	33 000
Værktøjholder	mm	6
	inch	¼
Vægt iht. EPTA-Procedure 01:2014	kg	1,4

Beskyttelsesklasse  /  II  
 Angivelserne gælder for en nominal spænding [U] på 230 V. Ved afvigende spændinger og i landespecifikke udførelser kan disse angivelser variere.

### Støj-/vibrationsinformation

Støjemissionsværdier fundet iht. **EN 62841-2-17**.

Elværktøjets A-vægtede støjniveau er typisk: **83 dB(A)**; lyd-effektniveau **94 dB(A)**. Usikkerhed **K = 3 dB**.

#### Brug høreværn!

Vibrationer samlet værdi  $a_{hv}$  (vektorsum af tre retninger) og usikkerhed **K** fundet iht. **EN 62841-2-17**:  $a_{hv} = 3,0 \text{ m/s}^2$ , **K = 1,5  $\text{m/s}^2$** .

Det svingningsniveau og støjemissionsniveau, der fremgår af anvisningerne, er målt iht. en standardiseret måleværdi og kan anvendes til sammenligning af elværktøj med hinanden. De er også egnede til en foreløbig vurdering af svingnings- og støjemissionen.

Det angivne svingnings- og støjemissionsniveau repræsenterer de væsentlige anvendelser af el-værktøjet. Hvis el-værktøjet dog anvendes til andre formål, med afvigende indsatsværktøj eller utilstrækkelig vedligeholdelse, kan svingnings- og støjemissionsniveauet afvige. Dette kan føre til en betydelig forøgelse af svingnings- og støjemissionen i hele arbejdstidsrummet.

Til en nøjagtig vurdering af svingnings- og støjemissionen bør der også tages højde for de tider, i hvilke værktøjet er slukket eller godt nok kører, men rent faktisk ikke anvendes. Dette kan føre til en betydelig reduktion af svingnings- og støjemissionsniveauet i hele arbejdstidsrummet.

Fastlæg ekstra sikkerhedsforanstaltninger til beskyttelse af brugeren mod svingningers virkning som f.eks.: Vedligeholdelse af el-værktøj og indsatsværktøj, holde hænder varme, organisation af arbejdsforløb.

### Montering

- **Træk stikket ud af stikkontakten, før der udføres arbejde på el-værktøjet.**

## Værktøjskift

### ► Ved isætning og skift af fræsere anbefales brug af beskyttelseshandsker.

Originalt fræseværktøj fra det omfangsrige Bosch-tilbehørsprogram kan købes hos din forhandler.

### Afmontering af fræsekurv (se billede A)

Før du kan isætte en fræser, skal du adskille fræsekurven (2) fra drivenheden (1).

Åbn vingeskruen (10) på fræsekurven (2).

Træk drivenheden ud opetter.

### Skift af spændetang (se billede B)

Afhængigt af anvendt fræser skal du skifte omløbermøtrikken med spændetangen (7) før isætning af fræsere.

Hvis den rigtige spændetang til din fræser allerede er monteret, skal du følge arbejdsstrinene i følgende afsnit.

Spændetangen (13) skal sidde i omløbermøtrikken med noget slør. Omløbermøtrikken (7) skal være let at montere. Hvis omløbermøtrikken eller spændetangen er beskadiget, skal du straks udskifte den.

Sæt gaffelnøglen (15) på værktøjsholderen (14) (se billede C1).

Skrue omløbermøtrikken (7) af med gaffelnøglen (16) mod uret.

Om nødvendigt skal alle delene rengøres med en blød pensel eller ved udblæsning med trykluft, før de monteres/samles.

Sæt den nye omløbermøtrik på værktøjsholderen (14).

Spænd omløbermøtrikken løst.

### ► Spænd ikke spændetangen med omløbermøtrikken fast, så længe der ikke er monteret en fræser. I modsat fald kan spændetangen blive ødelagt.

### Isætning af fræser (se billeder C1– C2)

Afhængigt af anvendelsesformål fås fræsere i mange forskellige udførelser og kvaliteter.

**Fræsere af "high speed steel" (HSS)** er egnede til bearbejdning af bløde materialer som f.eks. blødt træ og plast.

**Fræsere med hårdmetalskær (HM)** er specielt egnede til hårde og abrasive materialer som f.eks. hårdt træ og aluminium.

Originale fræsere fra det omfattende Bosch-tilbehørsprogram kan købes hos din forhandler.

Brug kun fejlfri og rene fræsere.

### Montering af fræsekurv (se billede A)

For at kunne fræse skal du montere fræsekurven (2) på drivenheden (1) igen.

Åbn vingeskruen (10) på fræsekurven (2).

Skub drivenheden (1) ind i fræsekurven (2).

Luk vingeskruen (10) på fræsekurven (2).

### ► Kontrollér altid efter montering, om drivenheden sidder fast i fræsekurven.

## Støv-/spåudsugning

Støv fra materialer som f.eks. blyholdig maling, nogle træsorter, mineraler og metal kan være sundhedsfarlige. Berøring eller indånding af støv kan føre til allergiske reaktioner og/eller åndedræts sygdomme hos brugeren eller personer, der opholder sig i nærheden af arbejdspladsen.

Bestemt støv som f.eks. ege- eller bøgestøv gælder som kræftfremkaldende, især i forbindelse med ekstra stoffer til træbehandling (chromat, træbeskyttelsesmiddel). Asbestholdigt materiale må kun bearbejdes af fagfolk.

– Sørg for god udluftning af arbejdspladsen.

– Det anbefales at bære åndeværn med filterklasse P2.

Overhold forskrifterne, der gælder i dit land vedr. de materialer, der skal bearbejdes.

### ► Undgå at der samler sig støv på arbejdspladsen. Støv kan let antænde sig selv.

## Brug

### ► Kontrollér netspændingen! Strømkildens spænding skal stemme overens med angivelserne på el-værktøjets typeskilt. El-værktøj til 230 V kan også tilsluttes 220 V.

## Indstilling af fræsedybde

### ► Indstilling af fræsedybden må kun foretages med slukket el-værktøj.

Gå frem på følgende måde for at grovindstille fræsedybden:

- Sæt el-værktøjet med monteret fræser på emnet, der skal bearbejdes.
- Åbn vingeskruen (10) på fræsekurven (2).
- Bevæg drivenheden (1) i den ønskede dybde ved hjælp af skalaen for fræsedybdeindstilling (12).
- Luk vingeskruen (10) på fræsekurven (2).
- Kontrollér den udførte indstilling af fræsedybden ved hjælp af et praktisk forsøg, og korriger den om nødvendigt.

## Idrugtagning

### Tænd/sluk

Hvis du vil **tænde** el-værktøjet, skal du anbringe tænd/slukknappen (11) på I.

Hvis du vil **slukke** el-værktøjet, skal du anbringe tænd/slukknappen (11) på 0.

## Arbejdsvejledning

### ► Beskyt fræsere mod stød og slag.

### ► Træk stikket ud af stikkontakten, før der udføres arbejde på el-værktøjet.

## Fræsretning og fræseproces (se billede D)

### ► Fræsningen skal altid foretages mod fræserens (6) omløbsretning (modløb). Ved fræsning med omløbsretningen (ligeløb) kan el-værktøjet blive revet ud af hånden på brugeren.

► **Brug kun el-værktøjet med monteret fræsekurv (2).**

Hvis man mister kontrollen over el-værktøjet, er der risiko for kvæstelser.

**Bemærk:** Tag hensyn til, at fræseren (6) altid rager ud af grundpladen (9). Pas på ikke at beskadige skabelonen eller emnet.

Indstil den ønskede fræsedybde.

Tænd el-værktøjet, og før det hen til det sted, der skal bearbejdes.

Sluk el-værktøjet efter fræsningen.

► **Læg ikke el-værktøjet til side, før fræseren står helt stille.** Efterløbende indsatsværktøj kan føre til kvæstelser.

**Fræsning med kopiring (se billeder E1-E3)**

Ved hjælp af kopiringen (17) kan du overføre forlægs/skabeloners konturer til emner.

Vælg den egnede kopiring afhængigt af skabelonens/forlæggets tykkelse. På grund af kopiringens overskydende højde skal skabelonen have en tykkelse på mindst 8 mm (se billede E1).

► **Vælg en fræsediameter, der er mindre end kopiringens indvendige diameter.**

Skrue de fire cylinderskruer på undersiden af glidepladen (8) ud, og tag glidepladen af.

Isæt kopiringen (17) i glidepladen (se billede E2).

Skrue glidepladen løst på grundpladen (9) igen. Glidepladen skal stadig kunne bevæges frit.

For at afstanden fra fræsermidte og kopiringens kant er ens overalt, skal kopiringen og glidepladen, om nødvendigt, centreres i forhold til hinanden.

- Juster glidepladen, så fræser og kopiring centrerer i forhold til åbningen i glidepladen (se billede E3).
- Hold glidepladen i denne stilling, og spænd fastgørelses-skrueerne forsvarligt.

Ved fræsning med kopiringen (17) benyttes følgende fremgangsmåde:

- Læg el-værktøjet med kopiringen (17) an mod skabelonen.
- Før el-værktøjet langs med skabelonen med et sideværts tryk med kopiringen ragende ud.

**Kant- eller formfræsning (se billede F)**

Ved kant- eller formfræsning uden parallelanslag skal fræseren være udstyret med en føringstap eller et kugleleje.

Før det tændte el-værktøj mod emnet fra siden, til fræsere ns føringstap eller kugleleje ligger an mod emnekanten, der skal bearbejdes.

Før el-værktøjet langs med emnekanten. Sørg herunder for, at det holdes vinkelret. Et for kraftigt tryk kan beskadige emnets kant.

**Fræsning med parallelanslag (se billede G)**

For kantparallel skæring kan du montere et parallelanslag (18).

Fastgør parallelanslaget (18) på fræsekurven (2) med møtrikken (4).

Indstil den ønskede anslagsdybde med vingeskruen på parallelanslaget (19).

Før det tændte el-værktøj langs med emnekanten med en jævn fremføring og sideværts tryk mod parallelanslaget.

**Fræsning med føringshjælp (se billede H)**

Føringshjælpen (20) benyttes til fræsning af kanter med fræsere uden føringstap eller kugleleje.

Fastgør føringshjælpen på fræsekurven (2) med møtrikken (4).

Før el-værktøjet langs med emnekanten med en jævn fremføring.

**Sideværts afstand:** For at ændre mængden af fjernet materiale kan du indstille den sideværts afstand mellem emnet og gliderullen (23) på føringshjælpen (20).

Løsn vingeskruen (21), indstil den ønskede sideværts afstand ved at skrue vingeskruen (22) ind, og spænd vingeskruen (21) igen.

**Højde:** Indstil føringshjælpen s vertikale justering afhængigt af anvendt fræser og tykkelse af emne, der skal bearbejdes.

Løsn møtrikken (4) på føringshjælpen, skub føringshjælpen i den ønskede position, og spænd skruen igen.

## Vedligeholdelse og service

### Vedligeholdelse og rengøring

- **Træk stikket ud af stikkontakten, før der udføres arbejde på el-værktøjet.**
- **El-værktøj og el-værktøjets ventilationsåbninger skal altid holdes rene for at sikre et godt og sikkert arbejde.**

Hvis det er nødvendigt at erstatte tilslutningsledningen, skal dette arbejde udføres af **Bosch** eller på et autoriseret serviceværksted for **Bosch** el-værktøj for at undgå farer.

### Kundeservice og anvendelsesrådgivning

Kundeservice besvarer dine spørgsmål vedr. reparation og vedligeholdelse af dit produkt samt reservedele. Eksplosionstegninger og oplysninger om reservedele finder du også på: [www.bosch-pt.com](http://www.bosch-pt.com)

Bosch-anvendelsesrådgivningsteamet hjælper dig gerne, hvis du har spørgsmål til produkter og tilbehørsdele.

Produktets 10-cifrede typenummer (se typeskilt) skal altid angives ved forespørgsler og bestilling af reservedele.

### Dansk

Bosch Service Center

Telegrafvej 3

2750 Ballerup

På [www.bosch-pt.dk](http://www.bosch-pt.dk) kan der online bestilles reservedele eller oprettes en reparations ordre.

Tlf. Service Center: 44898855

Fax: 44898755

E-Mail: [vaerktoej@dk.bosch.com](mailto:vaerktoej@dk.bosch.com)



## Bortskaffelse

El-værktøj, tilbehør og emballage skal genbruges på en miljøvenlig måde.



Smid ikke el-værktøj ud sammen med det almindelige husholdningsaffald!

## Gælder kun i EU-lande:

Iht. det europæiske direktiv 2012/19/EU om affald af elektrisk og elektronisk udstyr skal kasseret elektrisk udstyr indsamles separat og genbruges iht. gældende miljøforskrifter.

# Svensk

## Säkerhetsanvisningar

### Allmänna säkerhetsanvisningar för elverktyg

**⚠ VARNING** Läs alla säkerhetsvarningar, instruktioner och specifikationer som tillhandahålls med detta elverktyg. Fel som uppstår till följd av att instruktionerna nedan inte följts kan orsaka elstöt, brand och/eller allvarliga personskador.

### Förvara alla varningar och anvisningar för framtida bruk.

Begreppet Elverktyg hänförs sig till nätdrivna elverktyg (med nätsladd) och till batteridrivna elverktyg (sladdlösa).

### Arbetsplats säkerhet

- ▶ **Håll ditt arbetsområde rent och väl upplyst.** Ostädade och mörka areor ökar olycksrisken.
- ▶ **Använd inte elverktyget i explosionsfarliga omgivningar när det t.ex. finns brännbara vätskor, gaser eller damm.** Elverktygen alstrar gnistor som kan antända dammet eller gaserna.
- ▶ **Håll under arbetet med elverktyget barn och obehöriga personer på betryggande avstånd.** Om du störs av obehöriga personer kan du förlora kontrollen över elverktyget.

### Elektrisk säkerhet

- ▶ **Elverktygets stickpropp måste passa till vägguttaget. Stickproppen får absolut inte förändras. Använd inte adapterkontakter tillsammans med skyddsjordade elverktyg.** Oförändrade stickproppar och passande vägguttag reducerar risken för elstöt.
- ▶ **Undvik kroppskontakt med jordade ytor som t. ex. rör, värmeelement, spisar och kylskåp.** Det finns en större risk för elstöt om din kropp är jordad.
- ▶ **Skydda elverktyg mot regn och väta.** Tränger vatten in i ett elverktyg ökar risken för elstöt.
- ▶ **Missbruka inte nätsladden. Använd inte nätsladden för att bära eller hänga upp elverktyget och inte heller för att dra stickproppen ur vägguttaget.** Skadade eller tilltrasslade ledningar ökar risken för elstöt.

- ▶ **När du arbetar med ett elverktyg utomhus använd endast förlängningssladdar som är avsedda för utomhusbruk.** Om en lämplig förlängningssladd för utomhusbruk används minskar risken för elstöt.
- ▶ **Använd ett felströmsskydd om det inte är möjligt att undvika att elverktyget används i fuktig miljö.** Felströmsskyddet minskar risken för elstöt.

### Personsäkerhet

- ▶ **Var uppmärksam, kontrollera vad du gör och använd elverktyget med förnuft. Använd inte ett elverktyg när du är trött eller om du är påverkad av droger, alkohol eller mediciner.** Under användning av elverktyg kan även en kort uppmärksamhet leda till allvarliga kroppsskador.
- ▶ **Använd personlig skyddsutrustning. Använd alltid skyddsglasögon.** Användning av personlig skyddsutrustning, som t. ex. dammfiltermask, halkfria säkerhetsskor, skyddshjälm och hörselskydd, som är anpassade för användningsområdet, reducerar risken för kroppsskada.
- ▶ **Undvik oavsiktlig igångsättning. Kontrollera att elverktyget är fränkopplat innan du ansluter stickproppen till vägguttaget och/eller ansluter/tar bort batteriet, tar upp eller bär elverktyget.** Om du bär elverktyget med fingret på strömställaren eller ansluter påkopplat elverktyg till nätströmmen kan olycka uppstå.
- ▶ **Ta bort alla inställningsverktyg och skruvnycklar innan du startar elverktyget.** Ett verktyg eller en nyckel i en roterande komponent kan medföra kroppsskada.
- ▶ **Undvik onormala kroppsställningar. Se till att du alltid står stadigt och håller balansen.** I detta fall kan du lättare kontrollera elverktyget i oväntade situationer.
- ▶ **Bär lämpliga arbetskläder. Bär inte löst hängande kläder eller smycken. Håll håret och kläderna borta från rörliga delar.** Löst hängande kläder, långt hår och smycken kan dras in av roterande delar.
- ▶ **När elverktyg används med dammsugnings- och uppsamlingsutrustning, se till att dessa är rätt monterade och används på korrekt sätt.** Användning av dammsugning minskar de risker damm orsakar.
- ▶ **Låt inte vanan att ofta använda verktygen göra att du blir slarvig och ignorerar verktygets säkerhetsprinciper.** En vårdslös åtgärd kan leda till allvarlig personskada inom bråkdelen av en sekund.

### Korrekt användning och hantering av elverktyg

- ▶ **Överbelasta inte elverktyget. Använd rätt elverktyg för det jobb du tänker göra.** Med ett lämpligt elverktyg kan du arbeta bättre och säkrare inom angivet effektområde.
- ▶ **Ett elverktyg med defekt strömställare får inte längre användas.** Ett elverktyg som inte kan kopplas in eller ur är farligt och måste repareras.
- ▶ **Dra stickproppen ur vägguttaget och/eller ta bort batteriet, om det kan tas ut ur elverktyget, innan inställningar utförs, tillbehörsdelar byts ut eller**

- elverktyget lagras.** Denna skyddsåtgärd förhindrar oavsiktlig inkoppling av elverktyget.
- ▶ **Förvara elverktygen oåtkomliga för barn. Låt elverktyget inte användas av personer som inte är förtrogna med dess användning eller inte läst denna anvisning.** Elverktygen är farliga om de används av oerfarna personer.
  - ▶ **Underhåll elverktyg och tillbehör omsorgsfullt. Kontrollera att rörliga komponenter fungerar felfritt och inte kärvar, att komponenter inte brustit eller skadats och kontrollera orsaker som kan leda till att elverktygets funktioner påverkas menligt. Låt skadade delar repareras innan elverktyget tas i bruk.** Många olyckor orsakas av dåligt skötta elverktyg.
  - ▶ **Håll skärverktygen skarpa och rena.** Omsorgsfullt skötta skärverktyg med skarpa eggar kommer inte så lätt i kläm och går lättare att styra.
  - ▶ **Använd elverktyget, tillbehör, insatsverktyg osv. enligt dessa anvisningar. Ta hänsyn till arbetsvillkoren och arbetsmomenten.** Om elverktyget används på ett sätt som det inte är avsett för kan farliga situationer uppstå.
  - ▶ **Håll handtag och greppytor torra, rena och fria från olja och fett.** Hala handtag och greppytor ger ingen säker hantering och kontroll över verktyget i oväntade situationer.

#### Service

- ▶ **Låt endast kvalificerad fackpersonal reparera elverktyget och endast med originalreservdelar.** Detta garanterar att elverktygets säkerhet upprätthålls.

#### Säkerhetsanvisningar för kantfräsar

- ▶ **Håll endast elverktyget i härför avsedda isolerade gripytor, eftersom fräsen kan komma i kontakt med elkabeln.** Vid kontakt med en strömförande ledning kan oskyddade metalldelar på verktyget som är strömförande ge användaren en elektrisk stöt.
- ▶ **Använd klämmor eller någon annan praktisk metod för att säkra och stötta arbetsstycket mot en stabil plattform.** Om du håller arbetsstycket i handen eller mot din kropp är det ostadigt och du kan förlora kontrollen.
- ▶ **Fräsens tillåtna varvtal måste minst vara lika med det maximala varvtalet som anges på elverktyget.** Fräsar som roterar snabbare än tillåtet kan gå sönder och slungas iväg.
- ▶ **Fräsen eller annat tillbehör skall passa in exakt i elverktygets verktygsupptagning (spänntång).** Insatsverktyg, som inte exakt passar till elverktygets hållare roterar ojämnt, vibrerar kraftigt och kan leda till att du förlorar kontrollen över verktyget.
- ▶ **Elverktyget ska vara i påslaget när det förs mot arbetsstycket.** Risk för bakslag uppstår om insatsverktyget fastnar i arbetsstycket.
- ▶ **Fräs aldrig över metallföremål, spikar eller skruvar.** Fräsen kan skadas och leda till ökade vibrationer.

- ▶ **Använd lämpliga detektorer för att lokalisera dolda försörjningsledningar eller konsultera det lokala eldistributionsbolaget.** Kontakt med elledningar kan orsaka brand och elstöt. En skadad gasledning kan leda till explosion. Inträngning i en vattenledning kan orsaka materiell skada eller elstöt.
- ▶ **Använd inga slöa eller skadade fräsar.** Slöa eller skadade fräsar förorsakar en ökad friktion, kan klämmas fast och leder till obalans.
- ▶ **Vänta tills elverktyget stannat helt innan du lägger bort det.** Insatsverktyget kan haka upp sig och leda till att du kan förlora kontrollen över elverktyget.

## Produkt- och prestandabeskrivning



**Läs igenom alla säkerhetsanvisningar och instruktioner.** Fel som uppstår till följd av att säkerhetsinstruktionerna och anvisningarna inte följts kan orsaka elstöt, brand och/eller allvarliga personskador.

Beakta bilden i den främre delen av bruksanvisningen.

### Ändamålsenlig användning

Elverktyget är avsett för fräsning av spår, kanter, profiler och långsmala hål och kopieringsfräsning i trä, plast och lättbyggnadsmaterial. Vid arbetet ska det finnas en stadig support.

### Illustrerade komponenter

Numreringen av komponenterna hänvisar till illustration av elverktyget på grafiksida.

- (1) Drivenhet
- (2) Fräskorg
- (3) Slipkolhållare
- (4) Mutter för frässtyrning
- (5) Spånavvisare
- (6) Fräs<sup>A)</sup>
- (7) Huvmutter med spänntång
- (8) Glidplatta
- (9) Fotplatta
- (10) Vingskruv för fräskorg
- (11) Strömbrytare
- (12) Skala fräsdjupsinställning
- (13) Spänntång
- (14) Verktygsfäste
- (15) Fast nyckel (10 mm)<sup>A)</sup>
- (16) Fast nyckel (17 mm)<sup>A)</sup>
- (17) Kopieringsshylsa<sup>A)</sup>
- (18) Parallellanslag<sup>A)</sup>
- (19) Vingmutter för parallellanslag<sup>A)</sup>
- (20) Styrhjälp<sup>A)</sup>

- (21) Vingmutter för fixering av den horisontella injusteringen<sup>A)</sup>
- (22) Vingmutter för styrhjälpens horisontella injustering<sup>A)</sup>
- (23) Glidrulle<sup>A)</sup>
- (24) Handtag (isolerad greppyta)

A) I bruksanvisningen avbildat och beskrivet tillbehör ingår inte i standardleveransen. I vårt tillbehörprogram beskrivs allt tillbehör som finns.

## Tekniska data

Kantfräs	GKF 550	
Artikelnummer		3 601 FA0 0..
Upptagen märkeffekt	W	550
Tomgångsvarvtal	v/min	33 000
Verktygsfäste	mm inch	6 ¼
Vikt motsvarande EPTA-Procedure 01:2014	kg	1,4
Skyddsklass		□ / II

Uppgifterna gäller för en märkspänning på [U] 230 V. Vid avvikande spänning och för utföranden i vissa länder kan uppgifterna variera.

## Buller-/vibrationsdata

Bullervärden framtagna enligt **EN 62841-2-17**.

Maskinens A-vägd ljudnivå uppnår i typiska fall: **83 dB(A)**; ljudeffektnivå **94 dB(A)**. Osäkerhet  $K = 3$  dB.

### Bär hörselskydd!

Totala vibrationsvärden  $a_h$  (vektorsumma för tre riktningar) och osäkerhet  $K$  beräknad enligt **EN 62841-2-17**:

$a_h = 3,0 \text{ m/s}^2$ ,  $K = 1,5 \text{ m/s}^2$ .

Den vibrationsnivå och det bullervärde som anges i dessa anvisningar har uppmätts enligt en mätmetod som normerats och kan användas för att jämföra elverktyg med varandra. Mätmetoden är även lämplig för preliminär bedömning av vibrations- och bullernivån.

Den angivna vibrations- och bullernivån representerar den huvudsakliga användningen av elverktyget. Om däremot elverktyget används för andra ändamål, med andra insatsverktyg eller inte underhållits ordentligt kan vibrations- och bullernivån avvika. Då kan vibrations- och bullernivån under arbetsperioden öka betydligt under hela arbetstiden. För en exakt bedömning av vibrations- och bullernivån bör även de tider beaktas när elverktyget är avstängt eller är igång, men inte används. Detta reducerar vibrations- och bullerbelastningen för den totala arbetsperioden betydligt. Bestäm extra säkerhetsåtgärder för att skydda operatören mot vibrationernas inverkan t. ex.: underhåll av elverktyget och insatsverktygen, att hålla händerna varma, organisation av arbetsförloppen.

## Montage

- **Dra stickproppen ur nätuttaget innan arbeten utförs på elverktyget.**

## Verktygsbyte

- **För att sätta in och byta fräsar rekommenderas användningen av skyddshandskar.**

Original-fräs från det omfattande **Bosch**-tillbehörsprogrammet finns hos din fackhandel.

### Demontera fräskorgen (se bild A)

Innan du kan sätta in en fräs måste ta bort fräskorgen (2) från drivenheten (1).

Öppna vingskruven (10) på fräskorgen (2).

Dra ut drivenheten uppåt.

### Byta spänntång (se bild B)

Beroende på vilken fräs som används ska huvmuttern bytas med spänntången (7) innan fräsen används.

Om rätt spänntång redan monterats för din fräs följer du arbetsstegen i efterföljande avsnitt.

Spänntången (13) ska sitta med ett litet spel i huvmuttern. Huvmuttern (7) ska vara lätt att montera. Om huvmuttern eller spänntången är skadade så ska dessa bytas ut omedelbart.

Sätt den fasta nyckeln (15) mot verktygsfästet (14) (se bild C1).

Skruva av huvmuttern (7) moturs med den fasta nyckeln (16).

Om så krävs rengör du innan ihopmonteringen alla delar som ska monteras med en mjuk pensel eller genom att blåsa ut med tryckluft.

Sätt an den nya huvmuttern på verktygsfästet (14).

Dra åt huvmuttern löst.

- **Dra inte åt spänntången med huvmuttern så länge ingen fräs är monterad.** I annat fall kan spänntången skadas.

### Sätt in fräsen (se bilder C1 – C2)

Beroende på användningen finns det fräsar i de mest varierande utförandena och kvaliteterna.

**Fräsar i HSS-stål** är avsedda för bearbetning av mjuka material, som t.ex. mjukt trä och plast.

**Fräsar med hårdmetalleddar (HM)** är avsedda speciellt för hårda och abrasiva material, som t.ex. hårt trä och aluminium.

Originalfräsar ur Boschs omfattande tillbehörsprogram får du hos din fackhandlare.

Använd bara felfria och rena fräsar.

### Montera fräskorg (se bild A)

För att fräsa skall fräskorgen (2) monteras på drivenheten (1) igen.

Öppna vingskruven (10) på fräskorgen (2).

Skjut in drivenheten (1) i fräskorgen (2).

Stäng vingskruven (10) på fräskorgen (2).

- **Kontrollera alltid efter monteringen om drivenheten sitter fast i fräskorgen.**

## Damm-/spånutsugning

Dammet från material som t. ex. blyhaltig målning, vissa träslag, mineraler och metall kan vara hälsovådligt. Beröring eller inandning av dammet kan orsaka allergiska reaktioner och/eller andningsbesvär hos användaren eller personer som uppehåller sig i närheten.

Vissa damm från ek eller bok anses vara cancerogena, speciellt då i förbindelse med tillsatssämnen för träbehandling (kromat, träkonserveringsmedel). Endast yrkesmän får bearbeta asbesthaltigt material.

- Se till att arbetsplatsen är väl ventilerad.
- Vi rekommenderar ett andningskydd i filterklass P2.

Beakta de föreskrifter som i aktuellt land gäller för bearbetat material.

- **Undvik dammanhopning på arbetsplatsen.** Damm kan lätt självantändas.

## Drift

- **Beakta nätpänningen! Kontrollera att strömkällans spänning överensstämmer med uppgifterna på elverktygets typskylt. Elverktyg märkta med 230 V kan även anslutas till 220 V.**

### Ställa in fräsdjupet

- **Inställningen av fräsdjupet får bara göras när elverktyget är avstängt.**

Gör så här för att grovinställa fräsdjupet:

- Sätt elverktyget med monterad fräs på det arbetsstycke som ska bearbetas.
- Öppna vingskruven (10) på fräskorgen (2).
- Förflytta drivenheten (1) till det önskade djupet enligt fräsdjupinställningens (12) skala.
- Stäng vingskruven (10) på fräskorgen (2).
- Kontrollera den gjorda inställningen av fräsdjupet med ett praktiskt försök och korrigera vid behov.

### Driftstart

#### In- och urkoppling

För **påkoppling** av elverktyget, ställ strömbrytaren (11) på I.

För **urkoppling** av elverktyget, ställ strömbrytaren (11) på 0.

### Arbetsanvisningar

- **Skydda fräsen mot stötar och slag.**
- **Dra stickproppen ur nätuttaget innan arbeten utförs på elverktyget.**

#### Fräsriktning och fräsmetod (se bild B)

- **Fräsningen måste alltid utföras mot fräsens (6) rotationsriktning (mot matningsriktning).** Vid fräsning i fräsens rotationsriktning kan elverktyget slitas ur händerna på dig.

- **Använd endast elverktyget med monterad fräskorg (2).** Om du förlorar kontrollen över elverktyget kan det leda till personskadorna.

**Anmärkning:** Tänk på att fräsen (6) alltid sticker ut från grundplattan (9). Skada inte mallen eller arbetsstycket.

Ställ in det önskade fräsdjupet.

Starta elverktyget och för fram det till det ställe som skall bearbetas.

Stäng av elverktyget efter fräsningen.

- **Lägg aldrig bort elverktyget innan fräsen stannat fullständigt.** Insatsverktyg som efter frånkoppling fortsätter att rotera kan orsaka personskada.

#### Fräsa med kopieringshylsa (se bilder E1–E3)

Med hjälp av kopieringshylsan (17) kan du överföra konturer hos förlagor resp. mallar till arbetsstycken.

Välj lämplig kopieringshylsa beroende på mallens eller förlagans tjocklek. På grund av kopieringshylsans utstickande höjd skall mallen minst ha en tjocklek på 8 mm (se bild E1).

- **Fräsens diameter ska vara mindre än kopieringshylsans innerdiameter.**

Skruva ut de fyra cylinderskruvarna på undersidan av glidplattan (8) och ta av glidplattan.

Sätt in kopieringshylsan (17) i glidplattan (se bild E2).

Skruva i glidplattan löst i grundplattan (9). Glidplattan ska fortfarande vara fritt rörlig.

För att avståndet från fräsens mitt och kopieringshylsans rand överallt ska vara identiskt ska kopieringshylsan och glidplattan centreras mot varandra vid behov.

- Rikta in glidplattan så att fräs och kopieringshylsa är centrerade mot öppningen i glidplattan (se bild E3).
- Håll glidplattan i denna position och dra åt infästningsskruven väl.

Gör så här för att fräsa med kopieringshylsa (17):

- Lägg an elverktyget med kopieringshylsan (17) mot mallen.
- För elverktyget med den utstickande kopieringshylsan utmed mallen med ett tryck på sidan.

#### Kant- eller formfräsning (se bild F)

Vid kant- eller formfräsning utan parallellanslag skall fräsen vara utrustad med en styrtapp eller ett kullager.

För fram det tillslagna elverktyget från sidan och mot arbetsstycket tills fräsens styrtapp eller kullager ligger an mot den arbetsstyckekant som skall bearbetas.

För elverktyget utmed arbetsstyckekanten. Se till att supporten är vinkelrät. Ett alltför stort tryck kan skada arbetsstyckets kant.

#### Fräsa med parallellanslag (se bild G)

För att skära kantparallellt kan du montera ett parallellanslag (18).

Fäst parallellanslaget (18) i fräskorgen (2) med den räfflade skruven (4).

Ställ in önskat anslagsdjup på parallellanslaget (19) med vingskruven.

För det startade elverktøget med jämn frammatning och sidotryck på parallellanslaget utmed arbetsstycke-kanten.

### Fräsa med styrhjälp (se bild H)

Styrhjälpen (20) används för fräsning av kanter med fräsar utan styrtapp eller kullager.

Fäst styrhjälpen i fråskorgen (2) med muttern (4).

För elverktøget utmed arbetsstycke-kanten med jämn frammatning.

**Sidoavstånd:** För att ändra materialnedtagningsmängden kan du ställa in sidoavståndet mellan arbetsstycket och glidrullen (23) på styrningshjälpen (20).

Lossa vingskruven (21), ställ in önskat sidoavstånd genom att vrida vingskruven (22) och dra åt vingskruven (21) igen.

**Höjd:** Beroende på använd fräs och tjockleken hos det arbetsstycke som skall bearbetas ställer du in styrhjälpens vertikala injustering.

Lossa muttern (4) i styrhjälpen. Skjut styrhjälpen i den önskade positionen och dra åt skruven igen.

## Underhåll och service

### Underhåll och rengöring

- ▶ **Dra stickproppen ur nätuttaget innan arbeten utförs på elverktøget.**
- ▶ **Håll elverktøget och dess ventilationsöppningar rena för bra och säkert arbete.**

Om nätsladden för bibehållande av verktygets säkerhet måste bytas ut, ska byte ske hos **Bosch** eller en auktoriserad serviceverkstad för **Bosch** elverktøget.

### Kundtjänst och applikationsrådgivning

Kundservicen ger svar på frågor beträffande reparation och underhåll av produkter och reservdelar. Explosionsritningar och informationer om reservdelar hittar du också under:

**www.bosch-pt.com**

Boschs applikationsrådgivnings-team hjälper dig gärna med frågor om våra produkter och tillbehören till dem.

Ange alltid vid förfrågningar och reservdelsbeställningar det 10-siffriga produktnumret som finns på produktens typskylt.

### Svenska

Bosch Service Center

Telegrafvej 3

2750 Ballerup

Danmark

Tel.: (08) 7501820 (inom Sverige)

Fax: (011) 187691

### Avfallshantering

Elverktøget, tillbehör och förpackning ska omhändertas på miljövänligt sätt för återvinning.



Släng inte elverktøget bland hushållsavfallet!

### Endast för EU-länder:

Enligt det europeiska direktivet 2012/19/EU om förbrukade elektriska och elektroniska apparater och dess omsättning i nationell rätt måste obrukbara elverktøget omhändertas separat och på ett miljövänligt sätt lämnas in för återvinning.

## Norsk

### Sikkerhetsanvisninger

#### Generelle sikkerhetsanvisninger for elektroverktøyet

**⚠ ADVARSEL** Les alle sikkerhetsanvisningene, instruksjonene, illustrasjonene og spesifikasjonene som følger med dette elektroverktøyet.

Manglende overholdelse av anvisningene nedenfor kan medføre elektrisk støt, brann og/eller alvorlige personskader.

**Ta godt vare på alle advarslene og all informasjonen.**

Med begrepet "elektroverktøyt" i advarslene menes nettdrevne (med ledning) elektroverktøyt eller batteridrevne (uten ledning) elektroverktøyt.

#### Sikkerhet på arbeidsplassen

- ▶ **Sørg for at arbeidsplassen til enhver tid er ryddig og har god belysning.** Rot eller dårlig lys innebærer stor fare for uhell.
- ▶ **Bruk ikke elektroverktøyt i eksplosjonsfarlige omgivelser, for eksempel der det finnes brennbare væsker, gasser eller støv.** Elektroverktøyt lager gnister som kan antenne støv eller damp.
- ▶ **Hold barn og andre personer unna når et elektroverktøyt brukes.** Hvis du blir forstyrret under arbeidet, kan du miste kontrollen over elektroverktøyet.

#### Elektrisk sikkerhet

- ▶ **Støpselet til elektroverktøyet må passe i stikkkontakten. Støpselet må ikke endres på noen måte. Bruk ikke adapterstøpsler sammen med jordede elektroverktøyt.** Bruk av støpsler som ikke er forandret på og passende stikkontakter, reduserer risikoen for elektrisk støt.
- ▶ **Unngå kroppskontakt med jordede overflater som rør, radiatorer, komfyrer og kjøleskap.** Det er større fare for elektrisk støt hvis kroppen din er jordet.
- ▶ **Elektroverktøyt må ikke utsettes for regn eller fuktighet.** Dersom det kommer vann i et elektroverktøyt, øker risikoen for elektriske støt.
- ▶ **Ikke bruk ledningen til andre formål enn den er beregnet for. Bruk aldri ledningen til å bære eller**

trekke elektroverktøyet eller koble det fra strømforsyningen. Hold ledningen unna varme, olje, skarpe kanter eller deler som beveger seg. Med skadede eller sammenfiltrede ledninger øker risikoen for elektrisk støt.

- ▶ **Når du arbeider utendørs med et elektroverktøy, må du bruke en skjøteledning som er egnet for utendørs bruk.** Når du bruker en skjøteledning som er egnet for utendørs bruk, reduseres risikoen for elektrisk støt.
- ▶ **Hvis det ikke kan unngås å bruke elektroverktøyet i fuktige omgivelser, må du bruke en jordfeilbryter.** Bruk av en jordfeilbryter reduserer risikoen for elektrisk støt.

#### Personsikkerhet

- ▶ **Vær oppmerksom, følg med på det du gjør og utvis sunn fornuft når du arbeider med et elektroverktøy. Ikke bruk elektroverktøy når du er trøtt eller er påvirket av alkohol eller andre rusmidler eller medikamenter.** Et øyeblikks uoppmerksomhet ved bruk av elektroverktøyet kan føre til alvorlige personskader.
- ▶ **Bruk personlig verneutstyr. Bruk alltid øyebeskyttelse.** Bruk av egnet personlig sikkerhetsutstyr som støvmaske, sklisikre arbeidssko, hjelm eller hørselvern reduserer risikoen for skader.
- ▶ **Unngå utilsiktet start. Forviss deg om at elektroverktøyet er slått av før du kobler det til strømkilden og/eller batteriet, løfter det opp eller bærer det.** Hvis du holder fingeren på bryteren når du bærer elektroverktøyet eller kobler elektroverktøyet til strømmen i innkoblet tilstand, kan dette føre til uhell.
- ▶ **Fjern innstillingsverktøy eller skrunøkler før du slår på elektroverktøyet.** Et verktøy eller en nøkkel som befinner seg i en roterende verktøydel, kan føre til personskader.
- ▶ **Unngå en unormal kroppsholdning. Sørg for å stå riktig og stødig.** Dermed kan du kontrollere elektroverktøyet bedre i uventede situasjoner.
- ▶ **Bruk egnede klær. Ikke bruk vide klær eller smykker.** Løstsittende tøy, smykker eller langt hår kan komme inn i deler som beveger seg.
- ▶ **Hvis det kan monteres støvavsugs- og -oppsamlingsinnretninger, må du forvise deg om at disse er tilkoblet og brukes riktig.** Bruk av et støvavsug reduserer fare på grunn av støv.
- ▶ **Selv om du begynner å bli vant til å bruke verktøyet, må du ikke bli uoppmerksom og ignorere sikkerhetsreglene for verktøyet.** En uforsiktig handling kan forårsake alvorlig personskade i løpet av et brøkdels sekund.

#### Omhyggelig bruk og håndtering av elektroverktøy

- ▶ **Ikke overbelast elektroverktøyet. Bruk et elektroverktøy som er beregnet for arbeidsoppgaven.** Med et passende elektroverktøy arbeider du bedre og sikrere i det angitte effektområdet.

- ▶ **Ikke bruk elektroverktøyet hvis av/på-bryteren er defekt.** Et elektroverktøy som ikke lenger kan slås av eller på, er farlig og må repareres.
- ▶ **Trekk støpelet ut av strømkilden og/eller fjern batteriet (hvis demonterbart) før du utfører innstillinger på elektroverktøyet, skifter tilbehør eller legger bort maskinen.** Disse tiltakene forhindrer en utilsiktet start av elektroverktøyet.
- ▶ **Elektroverktøy som ikke er i bruk, må oppbevares utilgjengelig for barn. Ikke la personer som ikke er fortrolige med elektroverktøyet eller ikke har lest disse anvisningene bruke verktøyet.** Elektroverktøy er farlige når de brukes av uerfarne personer.
- ▶ **Vær nøye med vedlikeholdet av elektroverktøyet og tilbehøret. Kontroller om bevegelige verktøydeler fungerer feilfritt og ikke klemmes fast, og om deler er brukket eller har andre skader som virker inn på elektroverktøyets funksjon. Få reparert elektroverktøyet før det brukes igjen hvis det er skadet.** Dårlig vedlikeholdte elektroverktøy er årsaken til mange uhell.
- ▶ **Hold skjæreverktøyene skarpe og rene.** Godt stelte skjæreverktøy med skarpe skjær setter seg ikke så ofte fast og er lettere å føre.
- ▶ **Bruk elektroverktøy, tilbehør, verktøy osv. i henhold til disse anvisningene. Ta hensyn til arbeidsforholdene og arbeidet som skal utføres.** Bruk av elektroverktøy til andre formål enn de som er angitt, kan føre til farlige situasjoner.
- ▶ **Hold håndtak og gripeflater tørre, rene og uten olje eller fett.** Glatte håndtak og gripeflater hindrer sikker håndtering og styring av verktøyet i uventede situasjoner.

#### Service

- ▶ **Elektroverktøyet må kun repareres av kvalifiserte fagpersoner og bare med originale reservedeler.** Slik opprettholdes verktøyets sikkerhet.

#### Sikkerhetsanvisninger for kantfreser

- ▶ **Bruk de isolerte grepsflatene nå du holder elektroverktøyet, ettersom bladet kan berøre ledningen til verktøyet.** Hvis en strømførende ledning kuttet, kan eksponerte metalldele på elektroverktøyet bli strømførende, noe som kan føre til at brukeren får elektrisk støt.
- ▶ **Bruk klemmer eller andre hjelpemidler til å feste og støtte emnet på et stabilt underlag.** Hvis du holder emnet med hånden eller holder det mot kroppen, kan du miste kontrollen.
- ▶ **Det tillatte turtallet til fresen må være minst like høyt som maksimumsturtallet som er angitt på elektroverktøyet.** Freser som roterer raskere enn tillatt kan brenne, og delene vil da slynges rundt.
- ▶ **Fresen eller annet tilbehør må passe nøyaktig i verktøyfestet (spenntangen) til elektroverktøyet.** Innsatsverktøy som ikke passer nøyaktig i festet til

elektroverktøyet, roterer uregelmessig, vibrerer kraftig og kan føre til at du mister kontrollen.

- ▶ **Elektroverktøyet må bare føres inn mot emnet i innkoblet tilstand.** Det er ellers fare for tilbakeslag hvis innsatsverktøyet henger seg opp i emnet.
- ▶ **Fres aldri over metallgjenstander, spiker eller skruer.** Det kan føre til skade på fresen og økt vibrasjon.
- ▶ **Bruk egnede detektorer for å finne skjulte strøm-/gass-/vannledninger, eller spør hos det lokale forsyningsselskapet.** Kontakt med elektriske ledninger kan medføre brann og elektrisk støt. Skader på en gassledning kan føre til eksplosjon. Inntrenging i en vannledning forårsaker materielle skader og kan medføre elektriske støt.
- ▶ **Bruk ikke sløve eller skadde freser.** Sløve eller skadde freser fører til økt friksjon, kan bli fastklemt og fører til ubalanse.
- ▶ **Vent til elektroverktøyet er stanset helt før du legger det fra deg.** Innsatsverktøyet kan kile seg fast og føre til at du mister kontrollen over elektroverktøyet.

## Produktbeskrivelse og ytelsestspesifikasjoner



### Les sikkerhetsanvisningene og instruksene.

Hvis ikke sikkerhetsanvisningene og instruksene tas til følge, kan det oppstå elektrisk støt, brann og/eller alvorlige personskader.

Se illustrasjonene i begynnelsen av bruksanvisningen.

### Forskriftsmessig bruk

Elektroverktøyet er beregnet for fresing av sport, kanter, profiler og slisser i tre, plast og lette bygningsmaterialer.

### Illustrerte komponenter

Nummereringen av de illustrerte komponentene gjelder for bildet av elektroverktøyet på illustrasjonssiden.

- (1) Drivenhet
- (2) Fresekurv
- (3) Kullbørsteholder
- (4) Mutter for fresføring
- (5) Sponavviser
- (6) Fres<sup>A)</sup>
- (7) Overfalsmutter med spennhylse
- (8) Glideplate
- (9) Grunnplate
- (10) Vingeskrue for fresekurv
- (11) Av/på-bryter
- (12) Skala for innstilling av fresedybde
- (13) Spennhylse
- (14) Verktøyholder
- (15) Fastnøkkel (10 mm)<sup>A)</sup>

- (16) Fastnøkkel (17 mm)<sup>A)</sup>
- (17) Kopieringshylse<sup>A)</sup>
- (18) Parallellanlegg<sup>A)</sup>
- (19) Vingeskrue for parallellanlegg<sup>A)</sup>
- (20) Styrehjelp<sup>A)</sup>
- (21) Vingeskrue for fiksering av horisontal innstilling<sup>A)</sup>
- (22) Vingeskrue for fiksering av horisontal innstilling av styrehjelpen<sup>A)</sup>
- (23) Glidehjul<sup>A)</sup>
- (24) Håndtak (isolert grepsflate)

A) **Illustrert eller beskrevet tilbehør inngår ikke i standardleveransen. Det komplette tilbehøret finner du i vårt tilbehørsprogram.**

### Tekniske data

Kantfres	GKF 550	
Artikkelnummer	3 601 FA0 0..	
Opptatt effekt	W	550
Tomgangsturtall	o/min	33 000
Verktøyholder	mm	6
	inch	¼
Vekt i henhold til EPTA-Procedure 01:2014	kg	1,4
Kapslingsgrad	□ / II	

Angivelsene gjelder for merkespenning [U] på 230 V. Ved avvikende spenning og på utførelser for bestemte land kan disse angivelsene variere.

### Støy-/vibrasjonsinformasjon

Støyemisjon målt i henhold til **EN 62841-2-17**.

Vanlig A-lydtrykknivå for enheten er: **83 dB(A)**; lydeffektnivå **94 dB(A)**. Usikkerhet K = **3 dB**.

### Bruk hørselvern!

Vibrasjonsverdi totalt  $a_h$  (vektorsum av tre retninger) og usikkerhet K fastsatt iht. **EN 62841-2-17**:  $a_h = 3,0 \text{ m/s}^2$ ,  $K = 1,5 \text{ m/s}^2$ .

Vibrasjonsnivået og støyemisjonen som er angitt i disse anvisningene er målt i samsvar med en standardisert målemetode og kan brukes til sammenligning av elektroverktøy. Verdiene egner seg også til en foreløpig estimering av vibrasjonsnivået og støyutslippet.

Angitt vibrasjonsnivå og støyutslipp representerer de hovedsakelige bruksområdene til elektroverktøyet. Men hvis elektroverktøyet brukes til andre formål, med andre innsatsverktøy eller utilstrekkelig vedlikehold, kan vibrasjonsnivået og støyutslippet avvike fra det som er angitt. Dette kan føre til en betydelig økning av vibrasjonsnivået og støyutslippet for hele arbeidstidsrommet.

For en nøyaktig vurdering av vibrasjonsnivået og støyutslippet skal det også tas hensyn til de tidene verktøyet er slått av, eller går, men ikke faktisk er i bruk. Dette kan redusere vibrasjonsnivået og støyutslippet for hele arbeidstidsrommet betraktelig.

Bestem ekstra sikkerhetstiltak til beskyttelse av brukeren mot vibrasjonenes virkning, som for eksempel: Vedlikehold av elektroverktøy og innsatsverktøy, holde hendene varme, organisere arbeidsforløpene.

## Montering

- **Før alle arbeider på elektroverktøyet utføres må støpselet trekkes ut av stikkkontakten.**

### Verktøyskifte

- **Det anbefales å bruke vernehansker når freser settes inn og skiftes.**

Originalt fresestyre fra det omfattende tilbehørsprogrammet til **Bosch** fås hos forhandleren.

### Demontere fresekurven (se bilde A)

Du må ta fresekurven (2) fra drivenheten (1) før du kan sette inn en fres.

Åpne vingeskruen (10) på fresekurven (2).

Trekk drivenheten opp og ut.

### Skifte spennhylse (se bilde B)

Avhengig av fresen som brukes må du eventuelt bytte overfalsmutteren med spennhylsen (7) før fresen settes inn.

Hvis riktig spennfang for fresen allerede er montert, følger du beskrivelsen i det følgende avsnittet.

Spennhylsen (13) må ha litt klaring i overfalsmutteren. Overfalsmutteren (7) må være lett å montere. Hvis overfalsmutteren eller spennhylsen er skadet, skifter du den ut umiddelbart.

Sett fastnøkkelen (15) mot verktøyfestet (14) (se bilde C1).

Skrue av overfalsmutteren (7) mot urviseren med fastnøkkelen (16).

Hvis nødvendig rengjør du alle delene som skal monteres, med en myk pensel eller trykkluft før sammensettingen.

Sett den nye overfalsmutteren på verktøyfestet (14).

Trekk til overfalsmutteren litt.

- **Du må aldri stramme spennhylsen med overfalsmutteren uten at en fres er montert.** Det kan føre til skade på spennhylsen.

### Sette inn fres (se bildene C1 - C2)

Freser i svært forskjellige utførelser og kvaliteter tilbys, avhengig av bruksområdet.

**Freser av høyttelses-høyhastighetsstål (HSS)** er egnet for bearbeiding av myke materialer som for eksempel mykt tre og plast.

**Freser med hardmetallskjær (HM)** egner seg spesielt for harde og slipende materialer som for eksempel hardtre og aluminium.

Du får originalfreser fra Boschs omfattende tilbehørsassortiment hos forhandleren.

Bruk bare feilfrie og rene freser.

### Montere fresekurven (se bilde A)

Når du skal frese, må du montere fresekurven (2) på drivenheten (1) igjen.

Åpne vingeskruen (10) på fresekurven (2).

Skyv drivenheten (1) inn i fresekurven (2).

Lukk vingeskruen (10) på fresekurven (2).

- **Etter montering må du alltid kontrollere om drivenheten sitter fast i fresekurven.**

### Støv-/sponavsuging

Støv fra materialer som blyholdig maling, noen tresorter, mineraler og metall kan være helsefarlige. Berøring eller innånding av støv kan utløse allergiske reaksjoner og/eller åndedrettsykdommer hos brukeren eller personer som befinner seg i nærheten.

Visse typer støv som eik- eller bøkstøv gjelder som kreftfremkallende, spesielt i kombinasjon med tilsetningsstoffer til trebearbeidelse (kromat, trebeskyttelsesmidler). Asbestholdig materiale må kun bearbeides av fagfolk.

- Sørg for god ventilasjon av arbeidsplassen.
- Det anbefales å bruke en støvmaske med filterklasse P2.

Følg ditt lands gyldige forskrifter for de materialene som skal bearbeides.

- **Unngå støv på arbeidsplassen.** Støv kan lett antennes.

## Bruk

- **Ta hensyn til strømspenningen! Spenningen til strømkilden må stemme overens med angivelsene på elektroverktøyet typeskilt. Elektroverktøy som er merket med 230 V kan også brukes med 220 V.**

### Stille inn fresedybde

- **Fresedybden må bare stilles inn når elektroverktøyet er slått av.**

Følg denne fremgangsmåten ved grovinnstilling av fresedybden:

- Sett elektroverktøyet med montert fres på emnet som skal bearbeides.
- Åpne vingeskruen (10) på fresekurven (2).
- Beveg drivenheten (1) til ønsket dybde ved hjelp av skalaen for fresedybdeinnstilling (12).
- Lukk vingeskruen (10) på fresekurven (2).
- Kontroller innstillingen av fresedybden ved å foreta et praktisk forsøk, og korriger den eventuelt.

### Igangsetting

#### Inn-/utkobling

For å **slå på** elektroverktøyet setter du av/på-bryteren (11) på **I**.

For å **slå av** elektroverktøyet setter du av/på-bryteren (11) på **0**.

#### Arbeidshenvisninger

- **Beskytt fresen mot støt og slag.**
- **Før alle arbeider på elektroverktøyet utføres må støpselet trekkes ut av stikkkontakten.**



### Freseretning og freseprosess (se bilde D)

► **Freisingen må alltid utføres mot fresens rotasjonsretning (6) (freasing i motsatt retning).** Hvis du freser i rotasjonsretningen, (freasing i samme retning), kan du miste elektroverktøyet.

► **Bruk elektroverktøyet bare med montert fresekurv (2).** Hvis du mister kontrollen over elektroverktøyet, kan det oppstå personskader.

**Merknad:** Ta hensyn til at fresen (6) alltid stikker ut av grunnplaten (9). Pass på at du ikke skader sjablongen eller emnet.

Still inn ønsket freseedybde.

Slå på elektroverktøyet, og før det mot stedet som skal bearbeides.

Slå av elektroverktøyet etter freasing.

► **Legg aldri elektroverktøyet ned før fresen er helt stanset.** Innsatsverktøy som fortsetter å gå kan forårsake skader.

### Frese med kopieringshylse (se bildene E1–E3)

Ved hjelp av kopieringshylsen (17) kan du overføre omriss fra maler eller sjablonger til emner.

Velg egnet kopieringshylse avhengig av tykkelsen på sjablongen eller malen. Ettersom kopieringshylsen er litt høyere, må sjablongen ha en minimumstykkelse på 8 mm (se bilde E1).

► **Velg en frestdiameter som er mindre enn den indre diameteren til kopieringshylsen.**

Skrut ut de fire sylinderskruene på undersiden av glideplaten (8), og ta av glideplaten.

Sett kopieringshylsen (17) i glideplaten (se bilde E2).

Skrut glideplaten løst på grunnplaten (9) igjen. Glideplaten må være fritt bevegelig.

For at avstanden på midten av fresestålet og kanten på kopieringshylsen skal være lik overalt, må kopieringshylsen og glideplaten om nødvendig sentreres i forhold til hverandre.

- Juster glideplaten slik at fresen og kopieringshylsen er sentrert i forhold til åpningen i glideplaten (se bilde E3).
- Hold glideplaten i denne stillingen, og stram festeskruene godt.

Følg denne fremgangsmåten for å frese med kopieringshylsen (17):

- Legg elektroverktøyet med kopieringshylsen (17) på sjablongen.
- Før elektroverktøyet med kopieringshylsen som er høyere, langs sjablongen med trykk mot siden.

### Kant- eller formfreasing (se bilde F)

Ved kant- eller formfreasing uten parallellanlegg må fresen være utstyrt med en styretapp eller et kulelager.

Før elektroverktøyet som er slått på, mot emnet fra siden helt til styretappen eller kulelageret til fresen ligger inntil emnekanten som skal bearbeides.

Før elektroverktøyet langs emnekanten. Pass på at det ligger vinkelrett. For stort trykk kan skade kanten på emnet.

### Frese med parallellanlegg (se bilde G)

For freasing parallelt med en kant kan du montere et parallellanlegg (18).

Fest parallellanlegget (18) på fresekurven (2) med den riflede skruen (4).

Still inn ønsket anleggsdybde med vingeskruen på parallellanlegget (19).

Før elektroverktøyet som er slått på, langs emnekanten med jevn hastighet og trykk mot siden på parallellanlegget.

### Frese med styrehjelp (se bilde H)

Styrehjelpen (20) brukes ved freasing av kanter med freser uten styretapp eller kulelager.

Fest styrehjelpen på fresekurven (2) med mutteren (4).

Før elektroverktøyet med jevn hastighet langs emnekanten.

**Avstand på siden:** For å endre materialfjerningsmengden kan du justere sideavstanden mellom emnet og glidehjulet (23) på styrehjelpen (20).

Løse vingeskruen (21), still inn ønsket sideavstand ved på dreie på vingeskruen (22) og stram vingeskruen (21) igjen.

**Høyde:** Still inn den vertikale posisjonen til styrehjelpen avhengig av fresen som brukes og tykkelsen på emnet som skal bearbeides.

Løse mutteren (4) på styrehjelpen, skyv styrehjelpen i ønsket stilling og stram skruen igjen.

## Service og vedlikehold

### Vedlikehold og rengjøring

- **Før alle arbeider på elektroverktøyet utføres må støpselet trekkes ut av stikkkontakten.**
- **Hold selve elektroverktøyet og ventilasjonsslissene alltid rene, for å kunne arbeide bra og sikkert.**

Hvis det er nødvendig å skifte ut tilkoblingsledningen, må dette gjøres av **Bosch** eller godkjente **Bosch**-serviceverksteder, slik at det ikke oppstår fare for sikkerheten.

### Kundeservice og kundeveiledning

Kundeservice hjelper deg ved spørsmål om reparasjon og vedlikehold av produktet ditt og reservedelene. Du finner også sprengskisser og informasjon om reservedeler på [www.bosch-pt.com](http://www.bosch-pt.com)

Boschs kundeveilederteam hjelper deg gjerne hvis du har spørsmål om våre produkter og tilbehør.

Ved alle forespørsler og reservedelsbestillinger må du oppgi det 10-sifrede produktnummeret som er angitt på produktets typeskilt.

### Norsk

Robert Bosch AS  
Postboks 350  
1402 Ski

Tel.: 64 87 89 50  
Faks: 64 87 89 55

## Deponering

Elektroverktøy, tilbehør og emballasje må leveres inn til miljøvennlig gjenvinning.



Elektroverktøy må ikke kastes i vanlig søppel!

## Bare for land i EU:

Jf. det europeiske direktivet 2012/19/EU vedr. gamle elektriske og elektroniske apparater og tilpassingen til nasjonale lover må gammelt elektroverktøy som ikke lenger kan brukes, samles inn og leveres inn til en miljøvennlig resirkulering.

# Suomi

## Turvallisuusohjeet

### Yleiset sähkötyökalujen turvaohjeet

**VAROITUS** Lue kaikki tämän sähkötyökalun mukana toimitetut varoitukset, ohjeet, kuvat ja tekniset tiedot. Alla mainittujen ohjeiden noudattamisen laiminlyönti saattaa aiheuttaa sähköiskun, tulipalon ja/tai vakavan loukkaantumisen.

**Säilytä kaikki turvallisuusohjeet ja muut ohjeet tulevaisuutta varten.**

Turvallisuusohjeissa käytetty käsite "sähkötyökalu" käsittää verkkokäyttöisiä sähkötyökaluja (verkkojohdolla) ja akkukäyttöisiä sähkötyökaluja (ilman verkkojohtoa).

### Työpaikan turvallisuus

- ▶ **Pidä työskentelyalue puhtaana ja hyvin valaistuna.** Työpaikan epäjärjestys tai valaisemattomat työalueet voivat johtaa tapaturmiin.
- ▶ **Älä työskentele sähkötyökalulla räjähdysalttiissa ympäristössä, jossa on palavaa nestettä, kaasua tai pölyä.** Sähkötyökalu muodostaa kipinöitä, jotka saattavat sytyttää pölyn tai höyryn.
- ▶ **Pidä lapset ja sivulliset loitolla sähkötyökalua käytäessäsi.** Voit menettää laitteen hallinnan, jos suuntaat huomiosi muualle.

### Sähköturvallisuus

- ▶ **Sähkötyökalun pistotulpan tulee sopia pistorasiaan. Pistotulppaa ei saa muuttaa millään tavalla. Älä käytä minkäänlaisia pistorasia-adaptoreita maadoitettujen sähkötyökalujen kanssa.** Alkuperäisessä kunnossa olevat pistotulpat ja sopivat pistorasiat vähentävät sähköiskun vaaraa.

- ▶ **Vältä maadoitettujen pintojen, kuten putkien, patteiden, liesien tai jääkaappien koskettamista.** Sähköiskun vaara kasvaa, jos kehosi on maadoitettu.
- ▶ **Älä altista sähkötyökalua sateelle tai kosteudelle.** Veden pääsy sähkötyökalun sisään kasvattaa sähköiskun riskiä.
- ▶ **Älä käytä verkkojohtoa väärin. Älä käytä johtoa sähkötyökalun kantamiseen, ripustamiseen tai pistotulpan irrottamiseen pistorasiasta vetämällä. Pidä johto loitolla kuumuudesta, öljystä, terävistä reunoista ja liikkuvista osista.** Vahingoittuneet tai sokeutuneet johdot kasvattavat sähköiskun vaaraa.
- ▶ **Käyttäessäsi sähkötyökalua ulkona käytä ainoastaan ulkokäyttöön soveltuvaa jatkojohtoa.** Ulkokäyttöön soveltuvan jatkojohdon käyttö pienentää sähköiskun vaaraa.
- ▶ **Jos sähkötyökalua on pakko käyttää kosteassa ympäristössä, on käytettävä vikavirtasuojakytkintä.** Vikavirtasuojakytkimen käyttö vähentää sähköiskun vaaraa.

### Henkilöturvallisuus

- ▶ **Ole valpas, kiinnitä huomiota työskentelyysi ja noudata tervettä järkeä sähkötyökalua käytäessäsi. Älä käytä mitään sähkötyökalua, jos olet väsynyt tai huumeiden, alkoholin tai lääkkeiden vaikutuksen alaisena.** Hetken tarkkaamattomuus sähkötyökalua käytettäessä saattaa johtaa vakavaan loukkaantumiseen.
- ▶ **Käytä henkilökohtaisia suojavarusteita. Käytä aina suojalaseja.** Henkilökohtaisen suojavarustuksen (esim. pölynaamari, luistamattomat turvajalkineet, suojakypärä tai kuulonsuojaimet kulloisenkin tehtävän mukaan) käyttö vähentää loukkaantumisriskiä.
- ▶ **Estä tahaton käynnistyminen. Varmista, että käynnistyskytkin on kytketty pois päältä ennen kuin yhdistät työkalun sähköverkkoon ja/tai akkuun, otat työkalun käteen tai kannat sitä.** Jos kannat sähkötyökalua sormi käynnistyskytkimellä tai kytket sähkötyökalun pistotulpan pistorasiaan käynnistyskytkimen ollessa käyntiasennossa, altistat itsesi onnettomuuksille.
- ▶ **Poista mahdollinen säätötyökalu tai kiinnitysavain ennen kuin käynnistät sähkötyökalun.** Kiinnitysavain tai säätötyökalu, joka on unohtettu paikalleen sähkötyökalun pyöriivään osaan, saattaa aiheuttaa tapaturman.
- ▶ **Vältä kurkottelua. Huolehdi aina tukevasta seisomiasennosta ja tasapainosta.** Näin pystyt paremmin hallitsemaan sähkötyökalun odottamattomissa tilanteissa.
- ▶ **Käytä tarkoitukseen soveltuvia vaatteita. Älä käytä löysiä työvaatteita tai koruja. Pidä hiukset ja vaatteet poissa liikkuvien osien ulottuvilta.** Väljät vaatteet, korut ja pitkät hiukset voivat takertua liikkuviin osiin.
- ▶ **Jos laitteissa on pölynpoistoliitäntä, varmista, että se on kytketty oikein ja toimii kunnolla.** Pölynpoistojärjestelmän käyttö vähentää pölyn aiheuttamia vaaroja.
- ▶ **Työskentele keskittyneesti ja noudata aina turvallisuusmääräyksiä.** Hetkellisenkin huolimattomuus voi aiheuttaa vakavia vammoja.

### Sähkötyökalun käyttö ja huolto

- ▶ **Älä ylikuormita laitetta. Käytä kyseiseen työhön tarkoitettua sähkötyökalua.** Sopivan tehoisella sähkötyökalulla teet työt paremmin ja turvallisemmin.
- ▶ **Älä käytä sähkötyökalua, jota ei voida käynnistää ja pysäyttää käynnistyskytkimestä.** Sähkötyökalu, jota ei voi enää hallita käynnistyskytkimellä, on vaarallinen ja täytyy korjauttaa.
- ▶ **Irrota pistotulppa pistorasista ja/tai irrota akku (jos irrotettava) sähkötyökalusta, ennen kuin suoritat säätöjä, vaihdat tarvikkeita tai viet sähkötyökalun varastoon.** Nämä varoimenpiteet estävät sähkötyökalun tahattoman käynnistymisen.
- ▶ **Säilytä sähkötyökalut poissa lasten ulottuvilta, kun niitä ei käytetä. Älä anna sellaisten henkilöiden käyttää sähkötyökalua, joilla ei ole tarvittavaa käyttökokeemusta tai jotka eivät ole lukeneet tätä käyttöohjetta.** Sähkötyökalut ovat vaarallisia, jos niitä käyttävät kokemattomat henkilöt.
- ▶ **Pidä sähkötyökalut ja tarvikkeet hyvässä kunnossa. Tarkista liikkuvat osat virheellisen kohdistuksen tai jumittumisen varalta. Varmista, ettei sähkötyökalussa ole murtuneita osia tai muita toimintaa haittaavia vikoja. Jos havaitset vikoja, korjauta sähkötyökalu ennen käyttöä.** Monet tapaturmat johtuvat huonosti huollettua sähkötyökalusta.
- ▶ **Pidä leikkauserät terävinä ja puhtaina.** Asianmukaisesti huolletut leikkaustyökalut, joiden leikkausreunat ovat teräviä, eivät jumitu herkästi ja niitä on helpompi hallita.
- ▶ **Käytä sähkötyökaluja, tarvikkeita, ruuvauskärkiä jne. näiden ohjeiden, käyttöolosuhteiden ja työtehtävän mukaisesti.** Sähkötyökalun määräystenvastainen käyttö saattaa aiheuttaa vaaratilanteita.
- ▶ **Pidä kahvat ja kädensijat kuivina ja puhtaina (öljyttöminä ja rasvattomina).** Jos kahvat ja kädensijat ovat liukkaita, et pysty ylläpitävissä tilanteissa ohjaamaan ja hallitsemaan työkalua turvallisesti.

### Huolto

- ▶ **Anna ainoastaan koulutettujen ammattihenkilöiden korjata sähkötyökalusi ja hyväksy korjauksiin vain alkuperäisiä varaosia.** Näin varmistat, että sähkötyökalu säilyy turvallisena.

### Reunajyrsmien turvallisuusohjeet

- ▶ **Pidä sähkötyökalusta kiinni sen eristetyistä kahvapinoista, koska terä saattaa koskettaa laitteen omaa sähköjohtoa.** Jos käyttötarvike koskettaa virrallista sähköjohtoa, tämä voi tehdä sähkötyökalun suojaamattomat metalliosat virralliseksi ja aiheuttaa sähköiskun laitteen käyttäjälle.
- ▶ **Kiinnitä työkaluun puuristimilla tai muilla sopivilla kiinnitysvälineillä.** Työkappaleen pitäminen kädessä tai kehoa vasten ei takaa riittävää tukea ja voi johtaa hallinnan menettämiseen.

- ▶ **Jyrsinterän suurimman sallitun kierrosluvun täytyy olla vähintään yhtä suuri kuin sähkötyökalussa ilmoitettu maksimikierros-luku.** Sallittua nopeammin pyörivät jyrsinterät saattavat murtua ja sinkoutua irti.
- ▶ **Jyrsinterien tai muiden käyttötarvikkeiden täytyy sopia tarkalleen sähkötyökalun teränpitimeen (kiinnitysstukka).** Jos käyttötarvikkeet eivät sovi tarkalleen sähkötyökalun teränpitimeen, ne pyörivät epätasaisesti, tärisyvät erittäin voimakkaasti ja saattavat johtaa työkalun hallinnan menettämiseen.
- ▶ **Ohjaa sähkötyökalu vain moottorin käydessä työkalupaletta vasten.** Muuten syntyy takaiskun vaara, jos käyttötarvike juuttuu työkalupalettiin.
- ▶ **Älä missään tapauksessa jyrsi metalliesineiden, naulojen tai ruuvien kohdalta.** Jyrsinterä voi vaurioitua ja tämä saattaa lisätä tärinää.
- ▶ **Käytä sopivia etsintälaitteita piilossa olevien syöttöjohtojen paikallistamiseksi, tai käänny paikallisen jakelu-yhtiön puoleen.** Kosketus sähköjohtoon saattaa johtaa tulipaloon ja sähköiskuun. Kaasuputken vahingoittaminen saattaa johtaa räjähdykseen. Vesijohtoon puhkaisu aiheuttaa aineellisia vahinkoja tai saattaa johtaa sähköiskuun.
- ▶ **Älä käytä tylsää tai vaurioitunutta jyrsinterää.** Tylsä tai vioittunut jyrsinterä suurentaa kitkaa, juuttuu herkästi kiinni ja pyörii epätasaisesti.
- ▶ **Odot, kunnes sähkötyökalu on pysähtynyt, ennen kuin asetat sen säilytysalustalle.** Sähkötyökalun hallinnan menettämisen vaara, koska käyttötarvike voi pureutua säilytysalustan pintaan.

## Tuotteen ja ominaisuuksien kuvaus



**Lue kaikki turvallisuus- ja käyttöohjeet.** Turvallisuus- ja käyttöohjeiden noudattamatta jättäminen voi johtaa sähköiskuun, tulipaloon ja/ tai vakavaan loukkaantumiseen.

Huomioi käyttöohjeiden etuosan kuvat.

### Määräystenmukainen käyttö

Sähkötyökalu on tarkoitettu urien, reunojen, profiilien ja soikeiden reikien jyrsintään sekä kopiojyrsintään tukevalla alustalla puuhun, muoviin ja kevytrakennusaineisiin.

### Kuvatut osat

Kuvattujen osien numerointi viittaa kuvasivulla olevaan sähkötyökalun kuvaan.

- (1) Moottoriyksikkö
- (2) Jyrsinkori
- (3) Hiiliharjanpidin
- (4) Jyrsinohjaimen mutteri
- (5) Lastunohjain
- (6) Jyrsin<sup>A)</sup>
- (7) Liitinmutteri ja kiinnitysstukka
- (8) Liukutalla

- (9) Pohjalevy  
 (10) Jyrsinkorin siipiruuvi  
 (11) Käynnistyskytkin  
 (12) Jyrsintäsyvyysasteikko  
 (13) Kiinnitysistukka  
 (14) Käyttötarvikkeen pidin  
 (15) Kiintoavain (10 mm)<sup>A)</sup>  
 (16) Kiintoavain (17 mm)<sup>A)</sup>  
 (17) Kopiohylsy<sup>A)</sup>  
 (18) Suuntaisohjain<sup>A)</sup>  
 (19) Suuntaisohjaimen siipiruuvi<sup>A)</sup>  
 (20) Apuohjain<sup>A)</sup>  
 (21) Vaakasuoran kohdistuksen lukituksen siipiruuvi<sup>A)</sup>  
 (22) Apuohjaimen vaakasuoran kohdistuksen siipiruuvi<sup>A)</sup>  
 (23) Liukurulla<sup>A)</sup>  
 (24) Kahva (eristetty kahvapinta)

A) **Kuvassa näkyvä tai tekstissä mainittu lisätarvike ei kuulu vakiovarustukseen. Koko tarvikevalikoiman voit katsoa tarvikeohjelmastamme.**

## Tekniset tiedot

Reunajyrsin		GKF 550
Tuotenumero		3 601 FA0 0..
Nimellinen ottoteho	W	550
Tyhjäkäyntikierrosluku	min <sup>-1</sup>	33 000
Käyttötarvikkeen pidin	mm inch	6 ¼
Paino	kg	1,4
EPTA-Procedure 01:2014 -ohjeiden mukaan		
Suojausluokka		□/II

Tiedot koskevat 230 V:n nimellisjännitettä [U]. Tästä poikkeavien jännitteiden ja maakohtaisten mallien yhteydessä nämä tiedot voivat vaihdella.

## Melu-/tärinä tiedot

Melupäästöarvot on määritetty **EN 62841-2-17** mukaan.

Tyypillinen sähkötyökalun A-painotettu melutaso: äänenpainetaso **83 dB(A)**; äänentehotaso **94 dB(A)**. Epävarmuus K = **3 dB**.

### Käytä kuulosuojaimia!

Tärinän kokonaisarvot  $a_{hv}$  (kolmen suunnan vektorisumma) ja epävarmuus K on määritetty standardin **EN 62841-2-17** mukaan:  $a_{hv} = 3,0 \text{ m/s}^2$ , K = **1,5 m/s<sup>2</sup>**.

Näissä käyttöohjeissa ilmoitetut tärinä- ja melupäästötiedot on mitattu standardissa määritetyn mittausten menetelmän mukaan ja niitä voi käyttää sähkötyökalujen keskinäiseen vertailuun. Ne soveltuvat myös tärinä- ja melupäästöjen alustavaan arviointiin.

Ilmoitetut tärinä- ja melupäästöt vastaavat sähkötyökalun pääasiallisia käyttötapoja. Tärinä- ja melupäästöt saattavat kuitenkin poiketa ilmoitetuista arvoista, jos sähkötyökalua

käytetään toisiin, muilla käyttötarvikkeilla tai riittämättömästi huollettuna. Tämä saattaa suurentaa koko työskentelyajan tärinä- ja melupäästöjä huomattavasti.

Tärinä- ja melupäästöjen tarkaksi arvioimiseksi on huomiotava myös ne ajat, jolloin laite on sammutettuna tai tyhjäkäynnillä. Tämä voi vähentää huomattavasti koko työskentelyajan tärinä- ja melupäästöjä.

Määrittele tarvittavat lisävarotoimenpiteet käyttäjän suojelemiseksi tärinän aiheuttamilta haitoilta (esimerkiksi sähkötyökalujen ja käyttötarvikkeiden huolto, käsien pitäminen lämpiminä ja työprosessien organisointi).

## Asennus

- ▶ **Irrota pistotulppa pistorasiasta ennen kaikkia sähkötyökaluun kohdistuvia töitä.**

## Teränvaihto

- ▶ **Suosittelimme käyttämään työkaluineita jyrsinterien asennuksessa ja vaihdossa.**

Kattavaan **Bosch**-tarvikevalikoimaan kuuluvia alkuperäisiä jyrsinteriä voit hankkia ammattiliikkeistä.

### Jyrsinkorin irrottaminen (katso kuva A)

Jyrsinkori (**2**) täytyy ensin irrottaa moottoriyksiköstä (**1**), ennen kuin jyrsinterän voi asentaa paikalleen.

Avaa siipiruuvi (**10**) jyrsinkorista (**2**).

Vedä moottoriyksikkö yläkautta ulos.

### Kiinnitysistukan vaihtaminen (katso kuva B)

Ennen jyrsinterän asennusta täytyy vaihtaa liitinmutteri ja kiinnitysistukka (**7**) käytettävän jyrsinterän mukaan.

Jos jyrsinterälle sopiva kiinnitysistukka on jo asennettu, noudata seuraavan jakson työvaiheita.

Kiinnitysistukalla (**13**) ja liitinmutterilla täytyy olla pieni keskinäinen välys. Liitinmutterin (**7**) täytyy mennä helposti paikalleen. Vaihda vaurioitunut liitinmutteri tai kiinnitysistukka välittömästi.

Aseta kiintoavain (**15**) käyttötarvikkeen pitimeen (**14**) katso kuva **C1**).

Ruuvaa liitinmutteri (**7**) vastapäivään irti kiintoavaimella (**16**).

Tarvittaessa puhdista ennen kokoamista kaikki asennettavat osat pehmeällä siveltimellä tai paineilmalla.

Asenna uusi liitinmutteri käyttötarvikkeen pitimen (**14**) päälle.

Kiristä liitinmutteria kevyesti.

- ▶ **Älä missään tapauksessa kiristä kiinnitysistukkaa tiukkaan ennen jyrsinterän asentamista.** Muuten kiinnitysistukka voi vaurioitua.

### Jyrsinterän asentaminen (katso kuvat C1– C2)

Jyrsinteriä on saatavana erilaisina malli- ja laatuversioina kyseisen käyttökohteen mukaan.

**Pikateräksestä (HSS) valmistetut jyrsinterät** soveltuvat pehmeiden materiaalien (esimerkiksi pehmeä puu ja muovi) työstöön.

**Kovametalliteräiset (HM) jyrsinterät** soveltuvat etenkin koviin ja kuluttavien materiaalien (esimerkiksi kova puu ja alumiini) työstöön.

Boschin kattavaan tarvikevalikoimaan kuuluvia alkuperäisiä jyrsinteriä voit hankkia ammattiliikkeistä.

Käytä vain hyväkuntoisia ja puhtaita jyrsinteriä.

#### Jyrsinkorin asentaminen (katso kuva A)

Jyrsintää varten jyrsinkori (2) on asennettava takaisin moottoriyksikköön (1).

Avaa siipiruuvi (10) jyrsinkorista (2).

Työnnä moottoriyksikkö (1) jyrsinkoriin (2).

Kiinnitä siipiruuvi (10) jyrsinkoriin (2).

- **Varmista aina asennuksen jälkeen, että moottoriyksikkö on tukevasti kiinni jyrsinkorissa.**

#### Pölyn-/purunpoisto

Työstettävistä materiaaleista syntyvä pöly (esimerkiksi liijypitoinen pinnoite, tietyt puulaadut, kivi ja metalli) voi olla terveydelle vaarallista. Pölyn koskettaminen tai hengittäminen saattaa aiheuttaa käyttäjälle tai lähellä oleville ihmisille allergisia reaktioita ja/tai hengitystiesairauksia.

Tietyt pölylaadut (esimerkiksi tammi- tai pyökkipöly) katsotaan syöpää aiheuttaviksi, varsinkin puunkäsittelyaineiden yhteydessä (kromaatti, puunsuoja-aine). Asbestipitoisia aineita saavat käsitellä vain ammattilaiset.

- Huolehdi työkohteen hyvästä tuuletuksesta.
- Suosittelemme käyttämään suodatusluokan P2 hengitysuojanaamaria.

Noudata käsiteltäviä materiaaleja koskevia maakohtaisia määräyksiä.

- **Estä pölyn kertyminen työpisteeseen.** Pöly saattaa olla herkästi syttyvää.

#### Käyttö

- **Huomioi verkkojännite! Virtalähteen jännitteen tulee vastata sähkötyökalun laitekilvessä olevia tietoja. 230 V-tunnuksella merkityjä sähkötyökaluja voi käyttää myös 220 V verkoissa.**

#### Jyrsintäsyvyyden säätäminen

- **Jyrsintäsyvyyden säädön saa tehdä vain kun sähkötyökalu on sammutettu.**

Tee jyrsintäsyvyyden karkeasäätö seuraavalla tavalla:

- Aseta sähkötyökalu asennetun jyrsinterän kanssa työkalupalletta vasten.
- Avaa siipiruuvi (10) jyrsinkorista (2).
- Siirrä moottoriyksikkö (1) haluttuun syvyyteen jyrsintäsyvyyssasteikon (12) avulla.
- Kiinnitä siipiruuvi (10) jyrsinkoriin (2).
- Tarkista jyrsintäsyvyyden säätö koejyrsinnällä ja korjaa sitä tarvittaessa.

#### Käyttöönotto

##### Käynnistys ja pysäytys

**Käynnistä** sähkötyökalu asettamalla käynnistyskytkin (11) tunnuksen **I** kohdalle.

**Sammuta** sähkötyökalu asettamalla käynnistyskytkin (11) tunnuksen **0** kohdalle.

##### Työskentelyohjeita

- **Suojaa jyrsintä ja töytäyksiltä.**
- **Irrota pistotulppa pistorasiasta ennen kaikkia sähkötyökaluun kohdistuvia töitä.**

##### Jyrsintäsuunta ja jyrsiminen (katso kuva D)

► **Jyrsintä on aina tehtävä jyrsinterän (6) pyörimissuuntaa vastaan (vastasuuntaan).** Jos jyrsintä tehdään pyörimissuuntaan (samaa suuntaan), sähkötyökalu saattaa riihtäytyä käsistä.

► **Käytä sähkötyökalua vain asennetun jyrsinkorin (2) kanssa.** Sähkötyökalun hallinnan menettäminen voi johtaa tapaturmiin.

**Huomautus:** muista, että jyrsinterän (6) on aina ulotuttava pohjalevyn (9) ulkopuolelle. Älä vaurioita mallilevyä tai työkalupalletta.

Säädä haluamasi jyrsintäsyvyys.

Kytke sähkötyökalu päälle ja ohjaa laite työstökohtaan.

Sammuta sähkötyökalu jyrsinnän jälkeen.

- **Älä aseta sähkötyökalua syrjään, ennen kuin jyrsinterä on lakannut pyörimästä.** Edelleen pyörivät käyttötarvikkeet voivat aiheuttaa tapaturmia.

##### Jyrsiminen kopiohylsyn kanssa (katso kuvat E1–E3)

Kopiohylsyn (17) avulla voit työstää työkalupaleet mallikapaleiden tai mallilevyjen muotojen mukaan.

Valitse sopiva kopiohylsy mallilevyn tai mallikapaleen vahvuuden mukaan. Kopiohylsyn ulkonevan korkeuden takia mallilevyn täytyy olla vähintään 8 mm:n vahvuinen (katso kuva E1).

- **Valitse jyrsinterä, jonka läpimitta on pienempi kuin kopiohylsyn sisähalkaisija.**

Kierrä liukutallan (8) alapuolen neljä lieriöruuvia irti ja ota liukutalla pois.

Asenna kopiohylsy (17) liukutallaan (katso kuva E2).

Ruuva liukutalla kevyesti kiinni pohjalevyn (9). Liukutallan täytyy liikkua vielä esteettömästi.

Kopiohylsy ja liukutalla täytyy tarvittaessa keskittää keskenään, jotta jyrsinterän keskustan ja kopiohylsyn reunan keskinäinen väli on kaikkialla sama.

- Kohdista liukutalla niin, että jyrsinterä ja kopiohylsy on keskitetty liukutallan aukkoon (katso kuva E3).
- Pidä liukutalla tässä asennossa ja kiristä kiinnitysruuvit.

Toimi kopiohylsyn (17) kanssa jyrsittäessä seuraavasti:

- Aseta sähkötyökalu kopiohylsyn (17) kanssa mallilevyä vasten.
- Ohjaa sähkötyökalua ulkonevan kopiohylsyn kanssa mallilevyä pitkin ja paina työkalua sivusuuntaan.

**Reunojen tai muotojen jyrsiminen (katso kuva F)**

Jos reuna- tai muotojyrshintä tehdään ilman suuntaisohjainta, jyrssinterässä täytyy olla ohjaustappi tai kuulalaakeri.

Vie käynnissä oleva sähkötyökalu sivulta työkappaleeseen, kunnes ohjaustappi tai kuulalaakeri on kiinni jyrssittävän työkappaleen reunassa.

Ohjaa sähkötyökalua työkappaleen reunaa pitkin. Varmista, että työkalu on oikeassa kulmassa. Liian voimakas painaminen saattaa vaurioittaa työkappaleen reunaa.

**Jyrsiminen suuntaisohjaimen kanssa (katso kuva G)**

Reunan suuntaisesti tehtävää jyrssintää varten voit asentaa suuntaisohjaimen (18).

Kiinnitä suuntaisohjain (18) jyrssinkoriin (2) pyälletyn ruuvin (4) avulla.

Säädä suuntaisohjaimen siipiruuvilla (19) haluamasi ohjain-syvyyttä.

Ohjaa käynnissä olevaa sähkötyökalua työkappaleen reunaa pitkin tasaisella nopeudella ja painamalla työkalua sivusuuntaan suuntaisohjainta vasten.

**Jyrsiminen apuohjaimen kanssa (katso kuva H)**

Apuohjaimen (20) avulla reunat voi jyrssiä jyrssinterillä, joissa ei ole ohjaustappia tai kuulalaakeria.

Kiinnitä apuohjain jyrssinkoriin (2) mutterilla (4).

Ohjaa sähkötyökalua tasaisella nopeudella työkappaleen reunaa pitkin.

**Sivuväli:** kun haluat muuttaa materiaalin työstömäärää, voit säätää työkappaleen ja liukurullan (23) keskinäisen sivuvälän apuohjaimen (20) avulla.

Löysää siipiruuvia (21), säädä haluamasi sivuväli siipiruuvia (22) kiertämällä ja kiristä sen jälkeen siipiruuvi (21).

**Korkeus:** säädä käytettävän jyrssinterän ja jyrssittävän työkappaleen vahvuuden mukaan apuohjaimen pystysuora kohdistus.

Avaa apuohjaimen mutteri (4), siirrä apuohjain haluamaasi asentoon ja kiristä ruuvi.

**Hoito ja huolto****Huolto ja puhdistus**

- **Irrota pistotulppa pistorasiasta ennen kaikkia sähkötyökaluun kohdistuvia töitä.**
- **Pidä sähkötyökalu ja tuuletusaukot puhtaina luotettavan ja turvallisen työskentelyn varmistamiseksi.**

Jos virtajohto täytyy vaihtaa, turvallisuussyistä tämän saa tehdä vain **Bosch** tai valtuutettu **Bosch**-sähkötyökalujen huoltopiste.

**Asiakaspalvelu ja käyttöneuvonta**

Asiakaspalvelu vastaa tuotteesi korjausta ja huoltoa sekä varaosia koskeviin kysymyksiin. Räjättyyskuvat ja varaosatiedot ovat myös verkko-osoitteessa: [www.bosch-pt.com](http://www.bosch-pt.com)

Bosch-käyttöneuvontatiimi vastaa mielellään tuotteita ja tarvikkeita koskeviin kysymyksiin.

Ilmoita kaikissa kyselyissä ja varaosatilauksissa 10-numeroinen tuotenumero, joka on ilmoitettu tuotteen mallikilvessä.

**Suomi**

Robert Bosch Oy  
Bosch-keskushuolto  
Pakkalantie 21 A  
01510 Vantaa  
Voitte tilata varaosat suoraan osoitteesta [www.bosch-pt.fi](http://www.bosch-pt.fi).  
Puh.: 0800 98044  
Faksi: 010 296 1838  
[www.bosch-pt.fi](http://www.bosch-pt.fi)

**Hävitys**

Sähkötyökalu, lisätarvikkeet ja pakkaukset tulee toimittaa ympäristöstävälliseen uusiokäyttöön.



Älä heitä sähkötyökaluja talousjätteisiin!

**Koskee vain EU-maita:**

Eurooppalaisen käytöstä poistettuja sähkö- ja elektroniikkalaitteita koskevan direktiivin 2012/19/EU ja sitä vastaavan kansallisen lainsäädännön mukaan käyttökelvottomat sähkötyökalut tulee kerätä erikseen ja toimittaa ympäristöstävälliseen uusiokäyttöön.

**Ελληνικά****Υποδείξεις ασφαλείας****Γενικές υποδείξεις ασφαλείας για ηλεκτρικά εργαλεία****ΠΡΟΕΙΔΟ-ΠΟΙΗΣΗ**

**Διαβάστε όλες τις υποδείξεις ασφαλείας, οδηγίες, εικονογραφήσεις και όλα τα**

**τεχνικά στοιχεία, που συνοδεύουν αυτό το ηλεκτρικό εργαλείο.** Αμέλειες κατά την τήρηση των ακόλουθων

υποδείξεων μπορεί να προκαλέσουν ηλεκτροπληξία, πυρκαγιά και/ή σοβαρούς τραυματισμούς.

**Φυλάξτε όλες τις προειδοποιητικές υποδείξεις και οδηγίες για κάθε μελλοντική χρήση.**

Ο όρος «ηλεκτρικό εργαλείο» που χρησιμοποιείται στις προειδοποιητικές υποδείξεις αναφέρεται σε ηλεκτρικά εργαλεία που τροφοδοτούνται από το ηλεκτρικό δίκτυο (με ηλεκτρικό καλώδιο) καθώς και σε ηλεκτρικά εργαλεία που τροφοδοτούνται από μπαταρία (χωρίς ηλεκτρικό καλώδιο).

**Ασφάλεια στο χώρο εργασίας**

► **Διατηρείτε τον χώρο εργασίας καθαρό και καλά φωτισμένο.** Ρύπανση ή σκοτεινές περιοχές προκαλούν ατυχήματα.

► **Μην εργάζεστε με το ηλεκτρικό εργαλείο σε περιβάλλον, όπου υπάρχει κίνδυνος έκρηξης, όπως με την παρουσία εύφλεκτων υγρών, αερίων ή σκόνης.** Τα

ηλεκτρικά εργαλεία δημιουργούν σπινθηρισμό ο οποίος μπορεί να αναφλέξει τη σκόνη ή τις αναθυμιάσεις.

- ▶ **Όταν χρησιμοποιείτε το ηλεκτρικό εργαλείο, κρατάτε μακριά τα παιδιά και άλλα τυχόν παρευρισκόμενα άτομα.** Σε περίπτωση απόσπασης της προσοχής σας μπορεί να χάσετε τον έλεγχο του εργαλείου.

#### Ηλεκτρική ασφάλεια

- ▶ **Το φως του ηλεκτρικού εργαλείου πρέπει να ταιριάζει στην πρίζα. Μην τροποποιήσετε το φως με κανέναν τρόπο. Μην χρησιμοποιείτε φως προσαρμογής σε συνδυασμό με γειωμένα ηλεκτρικά εργαλεία.** Αμεταποίητα φως και κατάλληλες πρίζες μειώνουν τον κίνδυνο ηλεκτροπληξίας.
- ▶ **Αποφεύγετε την επαφή του σώματός σας με γειωμένες επιφάνειες, όπως σωλήνες, θερμαντικά σώματα (καλοριφέρ), κουζίνες ή ψυγεία.** Όταν το σώμα σας είναι γειωμένο αυξάνεται ο κίνδυνος ηλεκτροπληξίας.
- ▶ **Μην εκθέτετε τα ηλεκτρικά εργαλεία στη βροχή ή στην υγρασία.** Η διεύθυνση νερού σ' ένα ηλεκτρικό εργαλείο αυξάνει τον κίνδυνο ηλεκτροπληξίας.
- ▶ **Μην τραβάτε το καλώδιο. Μην χρησιμοποιείτε το καλώδιο για τη μεταφορά ή το τράβηγμα για την αποσύνδεση του ηλεκτρικού εργαλείου. Κρατάτε το καλώδιο μακριά από θερμότητα, λάδι, κοφτερές ακμές ή κινούμενα εξαρτήματα.** Τυχόν χαλασμένα ή περιπλεγμένα ηλεκτρικά καλώδια αυξάνουν τον κίνδυνο ηλεκτροπληξίας.
- ▶ **Όταν εργάζεστε μ' ένα ηλεκτρικό εργαλείο στην ύπαιθρο, χρησιμοποιείτε καλώδιο επέκτασης (μπαλαντέζα) που είναι κατάλληλο και για εξωτερική χρήση.** Η χρήση καλωδίων επιμήκυνσης κατάλληλων για υπαίθριους χώρους ελαττώνει τον κίνδυνο ηλεκτροπληξίας.
- ▶ **Όταν η χρήση του ηλεκτρικού εργαλείου σε υγρό περιβάλλον είναι αναπόφευκτη, τότε χρησιμοποιήστε έναν προστατευτικό διακόπτη διαρροής (διακόπτης FI/RCD).** Η χρήση ενός προστατευτικού διακόπτη διαρροής ελαττώνει τον κίνδυνο ηλεκτροπληξίας.

#### Ασφάλεια προσώπων

- ▶ **Να είστε σε επαγρύπνηση, δίνετε προσοχή στην εργασία που κάνετε και χρησιμοποιείτε το ηλεκτρικό εργαλείο με επίσκεψη. Μην χρησιμοποιείτε το ηλεκτρικό εργαλείο όταν είστε κουρασμένοι ή υπό την επήρεια ναρκωτικών, οινοπνεύματος ή φαρμάκων.** Μια στιγμή απροσεξία κατά το χειρισμό του ηλεκτρικού εργαλείου μπορεί να οδηγήσει σε σοβαρούς τραυματισμούς.
- ▶ **Χρησιμοποιείτε τον προσωπικό εξοπλισμό προστασίας. Φοράτε πάντα προστατευτικά γυαλιά.** Ο κατάλληλος προστατευτικός εξοπλισμός, όπως μάσκα προστασίας από σκόνη, αντιολισθητικά υποδήματα ασφαλείας, προστατευτικό κράνος ή ωπασπίδες, ανάλογα με τις εκάστοτε συνθήκες, ελαττώνει τον κίνδυνο τραυματισμών.
- ▶ **Αποφεύγετε την αθέλητη εκκίνηση. Βεβαιωθείτε, ότι ο διακόπτης είναι στη θέση Off, πριν συνδέσετε το ηλεκτρικό εργαλείο με την πηγή τροφοδοσίας και/ή την μπαταρία καθώς και πριν το παραλάβετε ή το**

**μεταφέρετε.** Όταν μεταφέρετε τα ηλεκτρικά εργαλεία έχοντας το δάχτυλό σας στο διακόπτη ή όταν συνδέσετε τα ηλεκτρικά εργαλεία με την πηγή ρεύματος όταν αυτά είναι ακόμη στη θέση ON, τότε δημιουργείται κίνδυνος τραυματισμών.

- ▶ **Απομακρύνετε από το ηλεκτρικό εργαλείο τυχόν εξαρτήματα ρύθμισης ή κλειδιά πριν θέσετε το ηλεκτρικό εργαλείο σε λειτουργία.** Ένα εργαλείο ή κλειδί συναρμολογημένο σ' ένα περιστρεφόμενο τμήμα ενός ηλεκτρικού εργαλείου μπορεί να οδηγήσει σε τραυματισμούς.
- ▶ **Προσέχετε πως στέκεστε. Φροντίζετε για την ασφαλή στάση του σώματός σας και διατηρείτε πάντοτε την ισορροπία σας.** Έτσι μπορείτε να ελέγξετε καλύτερα το ηλεκτρικό εργαλείο σε περιπτώσεις απροσδόκητων περιστάσεων.
- ▶ **Φοράτε σωστή ενδυμασία. Μην φοράτε φαρδιά ρούχα ή κοσμήματα. Κρατάτε τα μαλλιά και τα ρούχα σας μακριά από τα κινούμενα εξαρτήματα.** Χαλαρή ενδυμασία, κοσμήματα ή μακριά μαλλιά μπορεί να εμπλακούν στα κινούμενα εξαρτήματα.
- ▶ **Όταν υπάρχει η δυνατότητα σύνδεσης διατάξεων αναρρόφησης ή συλλογής σκόνης, βεβαιωθείτε ότι αυτές είναι συνδεδεμένες και ότι χρησιμοποιούνται σωστά.** Η χρήση μιας αναρρόφησης σκόνης μπορεί να ελαττώσει τον κίνδυνο που προκαλείται από τη σκόνη.
- ▶ **Μην εφουχάζετε σε μια λάθος ασφάλεια και μην αφήφατε τους κανόνες ασφαλείας για τα ηλεκτρικά εργαλεία, ακόμα και όταν μετά από συχνή χρήση είστε εξοικειωμένοι με το εργαλείο.** Ένας απρόσεκτος χειρισμός μπορεί μέσα σε κλάσματα του δευτερολέπτου να οδηγήσει σε σοβαρούς τραυματισμούς.

#### Χρήση και φροντίδα των ηλεκτρικών εργαλείων

- ▶ **Μην υπερφορτώνετε το ηλεκτρικό εργαλείο. Χρησιμοποιήστε το σωστό ηλεκτρικό εργαλείο για την εφαρμογή σας.** Με το κατάλληλο ηλεκτρικό εργαλείο εργάζεστε καλύτερα και ασφαλέστερα στην αναφερόμενη περιοχή ισχύος.
- ▶ **Μη χρησιμοποιήσετε ποτέ ένα ηλεκτρικό εργαλείο που έχει χαλασμένο διακόπτη On/Off.** Ένα ηλεκτρικό εργαλείο που δεν μπορείτε πλέον να το θέσετε σε λειτουργία και/ή εκτός λειτουργίας είναι επικίνδυνο και πρέπει να επισκευαστεί.
- ▶ **Αποσυνδέστε το φως από την πρίζα και/ή απομακρύνετε μια αποσώμενη μπαταρία από το ηλεκτρικό εργαλείο, προτού εκτελέσετε ρυθμίσεις, αλλάξετε εξαρτήματα ή προτού φυλάξετε το ηλεκτρικό εργαλείο.** Αυτά τα προληπτικά μέτρα ασφαλείας μειώνουν τον κίνδυνο από τυχόν αθέλητη εκκίνηση του ηλεκτρικού εργαλείου.
- ▶ **Φυλάγετε τα ηλεκτρικά εργαλεία που δε χρησιμοποιούνται μακριά από παιδιά και μην επιτρέψετε τη χρήση του ηλεκτρικού εργαλείου σε άτομα που δεν είναι εξοικειωμένα με το ηλεκτρικό εργαλείο ή τις οδηγίες για τη λειτουργία του ηλεκτρικού εργαλείου.** Τα ηλεκτρικά εργαλεία είναι επικίνδυνα όταν χρησιμοποιούνται από άπειρα πρόσωπα.

- ▶ **Συντηρείτε τα ηλεκτρικά εργαλεία και τα εξάρτημα.** Ελέγχετε, αν τα κινούμενα εξαρτήματα είναι σωστά ευθυγραμμισμένα και προσαρμοσμένα ή μήπως έχουν σπάσει τυχόν εξαρτήματα ή οποιαδήποτε άλλη κατάσταση, η οποία επηρεάζει τη λειτουργία του ηλεκτρικού εργαλείου. Σε περίπτωση βλάβης, επισκευάστε το ηλεκτρικό εργαλείο πριν τη χρήση. Η κακή συντήρηση των ηλεκτρικών εργαλείων αποτελεί αιτία πολλών ατυχημάτων.
- ▶ **Διατηρείτε τα εργαλεία κοπής κοφτερά και καθαρά.** Προσεκτικά συντηρημένα κοπτικά εργαλεία σφηνώνουν δυσκολότερα και οδηγούνται ευκολότερα.
- ▶ **Χρησιμοποιείτε τα ηλεκτρικά εργαλεία τα εξαρτήματα κτλ. σύμφωνα με αυτές τις οδηγίες, λαμβάνοντας υπόψη τις συνθήκες εργασίας και τις εργασίες που πρέπει να εκτελεστούν.** Η χρησιμοποίηση των ηλεκτρικών εργαλείων για εργασίες που δεν προβλέπονται γι' αυτά μπορεί να δημιουργήσει επικίνδυνες καταστάσεις.
- ▶ **Διατηρείτε τις λαβές και τις επιφάνειες λαβής στεγνές, καθαρές και ελεύθερες από λάδι και γράσο.** Οι ολισθηρές λαβές και επιφάνειες λαβής δεν επιτρέπουν κανέναν ασφαλή χειρισμό και έλεγχο του ηλεκτρικού εργαλείου σε τυχόν απρόβλεπτες καταστάσεις.

#### Σέρβις

- ▶ **Δώστε το ηλεκτρικό εργαλείο σας για συντήρηση από εξειδικευμένο προσωπικό, χρησιμοποιώντας μόνο γνήσια ανταλλακτικά.** Έτσι εξασφαλίζετε τη διατήρηση της ασφάλειας του ηλεκτρικού εργαλείου.

#### Υποδείξεις ασφαλείας για κουρευτικά περιθωρίων

- ▶ **Κρατάτε το ηλεκτρικό εργαλείο μόνο από τις μονωμένες επιφάνειες λαβής, επειδή το μαχαίρι μπορεί να έρθει σε επαφή με το ίδιο του το καλώδιο.** Η κοπή ενός "ηλεκτροφόρου" καλωδίου μπορεί να θέσει τα ακάλυπτα μεταλλικά μέρη του ηλεκτρικού εργαλείου υπό τάση και να προκαλέσουν ηλεκτροπληξία στον χειριστή.
- ▶ **Χρησιμοποιήστε σφιγκτήρες ή κάποιον άλλο πρακτικό τρόπο, για να ασφαλίσετε και να στηρίξετε το επεξεργαζόμενο κομμάτι σε μια σταθερή βάση.** Κρατώντας το επεξεργαζόμενο κομμάτι με το χέρι ή πάνω στο σώμα σας, δε σταθεροποιείται και μπορεί να οδηγήσει σε απώλεια του ελέγχου.
- ▶ **Ο επιτρεπόμενος αριθμός στροφών της φρέζας πρέπει να είναι το λιγότερο τόσο μεγάλος, όσο ο μέγιστος αριθμός στροφών που αναφέρεται πάνω στο ηλεκτρικό εργαλείο.** Οι φρέζες που περιστρέφονται με ταχύτητα μεγαλύτερη από την επιτρεπόμενη μπορεί να σπάσουν και να εκσφενδονιστούν.
- ▶ **Οι φρέζες ή άλλα εξαρτήματα πρέπει να ταιριάζουν ακριβώς στην υποδοχή εξαρτήματος (σφιγκτήρας) του ηλεκτρικού εργαλείου σας.** Εξαρτήματα που δεν ταιριάζουν ακριβώς στην υποδοχή του ηλεκτρικού εργαλείου περιστρέφονται ανομοιόμορφα, δονούνται ισχυρά και μπορεί να οδηγήσουν σε απώλεια του ελέγχου.

- ▶ **Οδηγείτε το ηλεκτρικό εργαλείο πάνω στο επεξεργαζόμενο κομμάτι μόνο, όταν αυτό βρίσκεται σε λειτουργία.** Διαφορετικά υπάρχει κίνδυνος να κλωστήσει, όταν το εργαλείο σφηνώσει στο επεξεργαζόμενο κομμάτι.
- ▶ **Μη φρεζάρετε ποτέ πάνω από μεταλλικά αντικείμενα, καρφιά ή βίδες.** Η φρέζα μπορεί να υποστεί βλάβη και να οδηγήσει σε αύξηση των κραδασμών.
- ▶ **Χρησιμοποιείτε κατάλληλες συσκευές ανίχνευσης για να εντοπίσετε τυχόν μη ορατούς αγωγούς τροφοδοσίας ή συμβουλευτείτε την τοπική εταιρία παροχής ενέργειας.** Η επαφή με ηλεκτρικές γραμμές μπορεί να οδηγήσει σε πυρκαγιά και ηλεκτροπληξία. Η πρόκληση ζημιάς σ' έναν αγωγό φωταερίου (γκαζιού) μπορεί να οδηγήσει σε έκρηξη. Το τρύπημα ενός σωλήνα νερού προκαλεί ζημιά σε πράγματα ή/και μπορεί να οδηγήσει σε ηλεκτροπληξία.
- ▶ **Μη χρησιμοποιείτε καμία στομωμένη ή χαλασμένη φρέζα.** Οι στομωμένες ή χαλασμένες φρέζες δημιουργούν αυξημένη τριβή μπορεί να σφηνώσουν και προκαλούν ανομοιόμορφο φρεζάρισμα.
- ▶ **Περμηνετε, μέχρι να ακινητοποιηθεί το ηλεκτρικό εργαλείο, προτού το εναποθέσετε.** Το τοποθετημένο εξάρτημα μπορεί να σφηνώσει και να οδηγήσει στην απώλεια του ελέγχου του ηλεκτρικού εργαλείου.

#### Περιγραφή προϊόντος και ισχύος



**Διαβάστε όλες τις υποδείξεις ασφαλείας και τις οδηγίες.** Η μη τήρηση των υποδείξεων ασφαλείας και των οδηγιών μπορεί να προκαλέσει ηλεκτροπληξία, πυρκαγιά και/ή σοβαρούς τραυματισμούς.

Προσέξτε παρακαλώ τις εικόνες στο μπροστινό μέρος των οδηγιών λειτουργίας.

#### Χρήση σύμφωνα με τον προορισμό

Το μηχάνημα προορίζεται, ασφαλώς σταθεροποιημένο, για το φρεζάρισμα αυλακώσεων, ακμών, διατομών και μακρόστενων οπών σε ξύλο, πλαστικά και ελαφρά δομικά υλικά καθώς και για φρεζαρίσματα αντιγραφής.

#### Απεικονιζόμενα στοιχεία

Η απαρίθμηση των απεικονιζόμενων στοιχείων αναφέρεται στην απεικόνιση του ηλεκτρικού εργαλείου στη σελίδα γραφικών.

- (1) Μονάδα μετάδοσης κίνησης
- (2) Βάση φρεζαρίσματος
- (3) Στήριγμα ψηκτρών
- (4) Παξιμάδι για οδήγηση της φρέζας
- (5) Αποτροπέας γρεζιών
- (6) Φρέζα<sup>A)</sup>
- (7) Παξιμάδι ρακόρ και σφιγκτήρας
- (8) Πλάκα ολισθησης
- (9) Πλάκα βάσης
- (10) Βίδα τύπου πεταλούδας για τον κλωβό της φρέζας



- (11) Διακόπτης On/Off  
 (12) Κλίμακα ρύθμισης βάρους φρεζαρίσματος  
 (13) Σφικτήρας  
 (14) Υποδοχή εξαρτήματος  
 (15) Γερμανικό κλειδί (10 mm)<sup>A)</sup>  
 (16) Γερμανικό κλειδί (17 mm)<sup>A)</sup>  
 (17) Δακτύλιος αντιγραφής<sup>A)</sup>  
 (18) Οδηγός παραλλήλων<sup>A)</sup>  
 (19) Βίδα τύπου πεταλούδας για τον οδηγό παραλλήλων<sup>A)</sup>  
 (20) Οδηγός<sup>A)</sup>  
 (21) Βίδα τύπου πεταλούδας για τη σταθεροποίηση της οριζόντιας ευθυγράμμισης<sup>A)</sup>  
 (22) Βίδα τύπου πεταλούδας για την οριζόντια ευθυγράμμιση του οδηγού<sup>A)</sup>  
 (23) Ράουλο ολίσθησης<sup>A)</sup>  
 (24) Χειρολαβή (μονωμένες επιφάνειες λαβής)

A) **Εξαρτήματα που απεικονίζονται ή περιγράφονται δεν περιέχονται στη στάνταρ συσκευασία. Τον πλήρη κατάλογο εξαρτημάτων μπορείτε να τον βρείτε στο πρόγραμμα εξαρτημάτων.**

### Τεχνικά χαρακτηριστικά

Φρέζα ακμών	GKF 550	
Κωδικός αριθμός	3 601 FA0 0..	
Όνομαστική ισχύς	W	550
Όνομαστικός αριθμός στροφών	min <sup>-1</sup>	33.000
Υποδοχή εξαρτήματος	mm ίντσες	6 ¼
Βάρος κατά EPTA-Procedure 01:2014	kg	1,4
Βαθμός προστασίας	□ / II	

Τα στοιχεία ισχύουν για μια ονομαστική τάση [U] 230 V. Σε περίπτωση που υπάρχουν αποκλινούσες τάσεις και στις ειδικές για κάθε χώρα εκδόσεις αυτά τα στοιχεία μπορεί να διαφέρουν.

### Πληροφορίες για θόρυβο και δονήσεις

Τιμές εκπομπής θορύβου υπολογισμένες κατά  
**EN 62841-2-17.**

Η Α-σταθμισμένη στάθμη θορύβου του εργαλείου ανέρχεται τυπικά στα: **83 dB(A)**, στάθμη ηχητικής ισχύος **94 dB(A)**.

Ανασφάλεια K = **3 dB**.

#### Φοράτε προστασία ακοής!

Συνολικές τιμές ταλαντώσεων  $a_h$  (διανυσματικό άθροισμα τριών κατευθύνσεων) και ανασφάλεια K υπολογισμένες κατά **EN 62841-2-17**:  $a_h = 3,0 \text{ m/s}^2$ ,  $K = 1,5 \text{ m/s}^2$ .

Η στάθμη κραδασμών και η τιμή εκπομπής θορύβου που αναφέρονται σ' αυτές τις οδηγίες έχουν μετρηθεί σύμφωνα με μια τυποποιημένη μέθοδο μέτρησης και μπορούν να χρησιμοποιηθούν στη σύγκριση των διαφόρων ηλεκτρικών εργαλείων. Είναι επίσης κατάλληλες για μια προσωρινή εκτίμηση της εκπομπής κραδασμών και θορύβου.

Η αναφερόμενη στάθμη κραδασμών και τιμή εκπομπής θορύβου αντιπροσωπεύουν τις βασικές χρήσεις του

ηλεκτρικού εργαλείου. Σε περίπτωση όμως που το ηλεκτρικό εργαλείο χρησιμοποιηθεί διαφορετικά με μη προτεινόμενα εξαρτήματα ή χωρίς επαρκή συντήρηση, τότε η στάθμη κραδασμών και η τιμή εκπομπής θορύβου αποκλίνουν. Αυτό μπορεί να αυξήσει σημαντικά την εκπομπή κραδασμών και θορύβου κατά τη συνολική διάρκεια του χρόνου εργασίας.

Για την ακριβή εκτίμηση των εκπομπών κραδασμών και θορύβου θα πρέπει να λαμβάνονται επίσης υπόψη και οι χρόνοι κατά τη διάρκεια των οποίων το εργαλείο είναι απενεργοποιημένο ή λειτουργεί, χωρίς όμως στην πραγματικότητα να χρησιμοποιείται. Αυτό μπορεί να μειώσει σημαντικά τις εκπομπές κραδασμών και θορύβου κατά τη συνολική διάρκεια του χρόνου εργασίας.

Γι' αυτό, πριν αρχίσουν οι επιπτώσεις των κραδασμών, πρέπει να καθορίζετε συμπληρωματικά μέτρα ασφαλείας για την προστασία του χειριστή όπως: Συντήρηση του ηλεκτρικού εργαλείου και των εξαρτημάτων που χρησιμοποιείτε, διατήρηση ζεστών των χεριών, οργάνωση της εκτέλεσης των διάφορων εργασιών.

## Συναρμολόγηση

- Βγάzte το φιν από την πρίζα πριν από οποιαδήποτε εργασία στο ηλεκτρικό εργαλείο.

### Αλλαγή εξαρτημάτων

- Για την τοποθέτηση/αλλαγή των φρεζών σας συμβουλευόμε να φοράτε προστατευτικά γάντια.

Μπορείτε να προμηθευτείτε τα γνήσια εξαρτήματα φρεζαρίσματος από το εκτενές πρόγραμμα εξαρτημάτων της **Bosch** από τον εξουσιοδοτημένο έμπορο.

### Απουσυναρμολόγηση του κλωβού φρέζας (βλέπε εικόνα A)

Προτού να μπορείτε να τοποθετήσετε μια φρέζα, πρέπει πρώτα να αποσυνδέσετε τον κλωβό της φρέζας (2) από τη μονάδα κίνησης (1).

Λύστε τη βίδα τύπου πεταλούδας (10) στον κλωβό της φρέζας (2).

Τραβήξτε έξω τη μονάδα κίνησης προς τα επάνω.

### Αλλαγή σφικτήρα (βλέπε εικόνα B)

Ανάλογα με τη χρησιμοποιούμενη φρέζα πρέπει πριν την τοποθέτηση της φρέζας να αλλάξετε το παξιμάδι ρακόρ μαζί με τον σφικτήρα (7).

Εάν είναι ήδη συναρμολογημένος ο σωστός σφικτήρας για τη φρέζα σας, ακολουθήστε τα βήματα εργασίας στην ακόλουθη ενότητα.

Ο σφικτήρας (13) πρέπει να κάθετα με λίγο τζόγο στο παξιμάδι ρακόρ. Το παξιμάδι ρακόρ (7) πρέπει να μπορεί να συναρμολογηθεί εύκολα. Αντικαταστήστε αμέσως το παξιμάδι ρακόρ ή τον σφικτήρα, όταν χαλάσουν.

Εφαρμόστε το γερμανικό κλειδί (15) στην υποδοχή του εξαρτήματος (14) (βλέπε εικόνα C1).

Ξεβιδώστε ενάντια στη φορά των δεικτών του ρολογιού το παξιμάδι ρακόρ (7) με το γερμανικό κλειδί (16).

Αν χρειαστεί, καθαρίστε πριν τη συναρμολόγηση όλα τα υπό συναρμολόγηση εξαρτήματα με ένα μαλακό πινέλο ή με πεπιεσμένο αέρα.

Τοποθετήστε το νέο παξιμάδι ρακόρ στην υποδοχή του εξαρτήματος **(14)**.

Σφίξτε ελαφρά το παξιμάδι ρακόρ.

- ▶ **Μη σφίξετε το σφιγκτήρα σε καμία περίπτωση με το παξιμάδι ρακόρ, όσο δεν είναι τοποθετημένη καμία φρέζα.** Διαφορετικά ο σφιγκτήρας μπορεί να υποστεί ζημιά.

#### Τοποθέτηση φρέζας (βλέπε εικόνες C1 – C2)

Διατίθενται εργαλεία φρεζαρίσματος σε διάφορες εκδόσεις και ποιότητες, ανάλογα με την εκάστοτε χρήση.

**Οι φρέζες από ταχυάλυβα υψηλής ποιότητας (HSS)** είναι κατάλληλες για την επεξεργασία μαλακών υλικών, όπως π.χ. μαλακό ξύλο και συνθετικό υλικό.

**Οι φρέζες με κόψεις σκληρομετάλλου (HM)** είναι κατάλληλες ειδικά για σκληρά και τραχιά υλικά, όπως π.χ. σκληρό ξύλο και αλουμίνιο.

Μπορείτε να προμηθευτείτε τα γνήσια εξαρτήματα φρεζαρίσματος από το εκτενές πρόγραμμα εξαρτημάτων της Bosch από τον εξουσιοδοτημένο έμπορο.

Χρησιμοποιείτε μόνο άψογα και καθαρά εργαλεία φρεζαρίσματος.

#### Συναρμολόγηση κλωβού φρέζας (βλέπε εικόνα A)

Για το φρεζάρισμα πρέπει να συναρμολογήσετε ξανά τον κλωβό της φρέζας **(2)** πάνω στη μονάδα κίνησης **(1)**.

Λύστε τη βίδα τύπου πεταλούδας **(10)** στον κλωβό της φρέζας **(2)**.

Σπρώξτε τη μονάδα κίνησης **(1)** μέσα στον κλωβό της φρέζας **(2)**.

Σφίξτε τη βίδα τύπου πεταλούδας **(10)** στον κλωβό της φρέζας **(2)**.

- ▶ **Μετά από τη συναρμολόγηση να βεβαιώνετε πάντοτε ότι η μονάδα μετάδοσης κάθεται καλά μέσα στη βάση φρεζαρίσματος.**

#### Αναρόφηση σκόνης/ροκανιδιών

Η σκόνη από ορισμένα υλικά, π. χ. από μολυβδούχες μπιγιές, από μερικά είδη ξύλου, από ορυκτά υλικά και από μέταλλα μπορεί να είναι ανθυγιεινή. Η επαφή με τη σκόνη ή/και η εισπνοή της μπορεί να προκαλέσει αλλεργικές αντιδράσεις ή/και ασθένειες των αναπνευστικών οδών του χρήστη ή τυχόν παρευρισκομένων ατόμων.

Ορισμένα είδη σκόνης, π. χ. σκόνη από ξύλο βελανιδιάς ή οξιάς θεωρούνται σαν καρκινογόνα, ιδιαίτερα σε συνδυασμό με διάφορα συμπληρωματικά υλικά που χρησιμοποιούνται στην κατεργασία ξύλων (ενώσεις χρωμίου, ξυλοπροστατευτικά μέσα). Η κατεργασία αμιαντούχων υλικών επιτρέπεται μόνο σε ειδικά εκπαιδευμένα άτομα.

- Φροντίστε για τον καλό αερισμό του χώρου εργασίας.
- Σας συμβουλεύουμε να φοράτε μάσκες αναπνευστικής προστασίας με φίλτρο κατηγορίας P2.

Τηρείτε τις διατάξεις που ισχύουν στη χώρα σας για τα διάφορα υπό κατεργασία υλικά.

- ▶ **Αποφεύγετε τη δημιουργία συσσώρευσης σκόνης στο χώρο που εργάζεστε.** Οι σκόνες αναφλέγονται εύκολα.

## Λειτουργία

- ▶ **Προσέξτε την τάση δικτύου! Τα στοιχεία της τάσης της πηγής ρεύματος πρέπει να ταυτίζονται με τα αντίστοιχα στοιχεία επάνω στην πινακίδα κατασκευαστή του ηλεκτρικού εργαλείου.** Ηλεκτρικά εργαλεία με χαρακτηριστική τάση 230 V λειτουργούν και με τάση 220 V.

#### Ρύθμιση βάθους φρεζαρίσματος

- ▶ **Η ρύθμιση του βάθους φρεζαρίσματος επιτρέπεται να γίνει μόνο με απενεργοποιημένο το ηλεκτρικό εργαλείο.**

Για την προρύθμιση του βάθους φρεζαρίσματος ακολουθήστε την εξής διαδικασία:

- Ακουμπήστε το ηλεκτρικό εργαλείο μαζί με το συναρμολογημένο εργαλείο φρεζαρίσματος επάνω στο υπό κατεργασία τεμάχιο.
- Λύστε τη βίδα τύπου πεταλούδας **(10)** στον κλωβό της φρέζας **(2)**.
- Μετακινήστε τη μονάδα κίνησης **(1)** στο επιθυμητό βάθος με τη βοήθεια της κλίμακας για τη ρύθμιση του βάθους φρεζαρίσματος **(12)**.
- Σφίξτε τη βίδα τύπου πεταλούδας **(10)** στον κλωβό της φρέζας **(2)**.
- Ελέγξτε τη ρύθμιση του βάθους φρεζαρίσματος με ένα δοκιμαστικό φρεζάρισμα και ενδεχομένως, διορθώστε τη ρύθμιση.

#### Θέση σε λειτουργία

##### Ενεργοποίηση/απενεργοποίηση

Για την **ενεργοποίηση** του ηλεκτρικού εργαλείου θέστε τον διακόπτη On/Off **(11)** στο I.

Για την **απενεργοποίηση** του ηλεκτρικού εργαλείου θέστε τον διακόπτη On/Off **(11)** στο 0.

#### Οδηγίες εργασίας

- ▶ **Προστατεύετε τα εργαλεία φρεζαρίσματος από (προσ)κρούσεις και χτυπήματα.**
- ▶ **Βγάξτε το φινι από την πρίζα πριν από οποιαδήποτε εργασία στο ηλεκτρικό εργαλείο.**

#### Διεύθυνση φρεζαρίσματος και διαδικασία φρεζαρίσματος (βλέπε εικόνα D)

- ▶ **Η διαδικασία φρεζαρίσματος πρέπει να γίνεται πάντοτε ενάντια στη φορά περιστροφής της φρέζας **(6)** (αντίθετη κίνηση).** Κατά το φρεζάρισμα στη φορά περιστροφής (σύγχρονη κίνηση) μπορεί να σας ξεφύγει το ηλεκτρικό εργαλείο από τα χέρια.
- ▶ **Χρησιμοποιείτε το ηλεκτρικό εργαλείο μόνο με συναρμολογημένο κλωβό φρέζας **(2)**.** Η απώλεια του ελέγχου του ηλεκτρικού εργαλείου μπορεί να οδηγήσει σε τραυματισμούς.

**Υπόδειξη:** Λάβετε υπόψη σας, ότι η φρέζα **(6)** προεξέχει πάντοτε από την πλάκα της βάσης **(9)**. Μην προσεγγίσετε ζημιά στο αντιγραφικό ή στο επεξεργαζόμενο κομμάτι.

Ρυθμίστε το επιθυμητό βάθος φρεζαρίσματος. Ενεργοποιήστε το ηλεκτρικό εργαλείο και οδηγήστε το στο σημείο που θέλετε να επεξεργαστείτε. Μετά το φρεζάρισμα απενεργοποιήστε το ηλεκτρικό εργαλείο.

► **Μην αποθέσετε το ηλεκτρικό εργαλείο προτού να ακινητοποιηθεί εντελώς η φρέζα.** Όταν τα τοποθετημένα εξαρτήματα συνεχίζουν να κινούνται μπορεί να προκαλέσουν τραυματισμούς.

#### **Φρεζάρισμα με δακτύλιο αντιγραφής (βλέπε εικόνες E1–E3)**

Με τη βοήθεια του δακτύλιου αντιγραφής (17) μπορείτε να μεταφέρετε περιγράμματα από πρότυπα ή αντιγραφικά πάνω σε επεξεργαζόμενα κομμάτια.

Ανάλογα το πάχος του αντιγραφικού ή του πρότυπου επιλέξτε τον κατάλληλο δακτύλιο αντιγραφής. Λόγω του προεξέχοντος ύψους του δακτύλιου αντιγραφής πρέπει το πρότυπο να έχει ένα ελάχιστο πάχος 8 mm (βλέπε εικόνα E1).

► **Επιλέξτε ένα εργαλείο φρεζαρίσματος με διάμετρο μικρότερη από την εσωτερική διάμετρο του δακτυλίου αντιγραφής.**

Ξεβιδώστε τις τέσσερις βίδες κυλινδρικής κεφαλής στην κάτω πλευρά της πλάκας ολίσθησης (8) και αφαιρέστε την πλάκα ολίσθησης.

Τοποθετήστε τον δακτύλιο αντιγραφής (17) στην πλάκα ολίσθησης (βλέπε εικόνα E2).

Βιδώστε την πλάκα ολίσθησης ξανά στην πλάκα βάσης (9) χαλαρά. Η πλάκα ολίσθησης πρέπει να μπορεί ακόμη να κινείται ελεύθερα.

Για να είναι η απόσταση του κέντρου της φρέζας και του περιθωρίου του δακτύλιου αντιγραφής παντού ίδια, πρέπει ο δακτύλιος αντιγραφής και η πλάκα ολίσθησης, εάν είναι απαραίτητο, να κεντραριστούν μεταξύ τους.

- Ευθυγραμμίστε την πλάκα ολίσθησης έτσι, ώστε η φρέζα και ο δακτύλιος αντιγραφής να έχουν κεντραριστεί στο άνοιγμα της πλάκας ολίσθησης (βλέπε εικόνα E3).
- Κρατήστε την πλάκα ολίσθησης σε αυτή τη θέση και σφίξτε τις βίδες στερέωσης σταθερά.

Για το φρεζάρισμα με τον δακτύλιο αντιγραφής (17) ενεργήστε ως ακολούθως:

- Τοποθετήστε το ηλεκτρικό εργαλείο με τον δακτύλιο αντιγραφής (17) στο πρότυπο.
- Οδηγήστε το ηλεκτρικό εργαλείο με τον προεξέχοντα δακτύλιο αντιγραφής, ασκώντας πίεση από την πλευρά, κατά μήκος της μήτρας.

#### **Φρεζάρισμα ακμών ή φρεζάρισμα διαμόρφωσης (βλέπε εικόνα F)**

Κατά το φρεζάρισμα ακμών και διαμορφώσεων χωρίς οδηγό παραλλήλων το εργαλείο φρεζαρίσματος πρέπει να οδηγείται με τη βοήθεια μιας προεξοχής οδήγησης ή να είναι εξοπλισμένο μ' ένα ρουλεμάν.

Οδηγήστε το σε λειτουργία ευρισκόμενο ηλεκτρικό εργαλείο από την πλευρά στο υπό κατεργασία τεμάχιο, μέχρι η προεξοχή οδήγησης ή το ρουλεμάν να ακουμπήσει στην υπό κατεργασία ακμή του υπό κατεργασία τεμαχίου.

Οδηγήστε το ηλεκτρικό εργαλείο κατά μήκος του υπό κατεργασία τεμαχίου. Προσέξτε, να σχηματίζει το ηλεκτρικό εργαλείο ορθή γωνία με το υπό κατεργασία τεμάχιο. Πολύ υψηλή πίεση μπορεί να προκαλέσει ζημιά στην ακμή του υπό κατεργασία τεμαχίου.

#### **Φρεζάρισμα με οδηγό παραλλήλων (βλέπε εικόνα G)**

Για την παράλληλη στην ακμή κοπή μπορείτε να συναρμολογήσετε ένα οδηγό παραλλήλων (18).

Στερεώστε τον οδηγό παραλλήλων (18) στον κλωβό της φρέζας (2) με τη ρικνωτή βίδα (4).

Με τη βίδα τύπου πεταλούδας στον οδηγό παραλλήλων (19) ρυθμίστε το επιθυμητό βάθος αναστολής.

Οδηγήστε το σε λειτουργία ευρισκόμενο ηλεκτρικό εργαλείο ασκώντας ομοιόμορφη πίεση επάνω στον οδηγό παραλλήλων κατά μήκος της ακμής του υπό κατεργασία τεμαχίου.

#### **Φρεζάρισμα με οδηγό (βλέπε εικόνα H)**

Ο οδηγός (20) χρησιμεύει για το φρεζάρισμα ακμών με φρέζες χωρίς πείρο οδηγό ή ρουλεμάν.

Στερεώστε τον οδηγό στον κλωβό της φρέζας (2) με το παξιμάδι (4).

Οδηγήστε το ηλεκτρικό εργαλείο κατά μήκος του υπό κατεργασία τεμαχίου ασκώντας ομοιόμορφη πίεση.

**Πλευρική απόσταση:** Για την αλλαγή της ποσότητας της αφάιρησης υλικού, μπορείτε να ρυθμίσετε την πλευρική απόσταση ανάμεσα στο επεξεργαζόμενο κομμάτι και στο ράουλο ολίσθησης (23) στον οδηγό (20).

Λύστε τη βίδα τύπου πεταλούδας (21), ρυθμίστε την επιθυμητή πλευρική απόσταση, περιστρέφοντας τη βίδα τύπου πεταλούδας (22) και σφίξτε ξανά τη βίδα τύπου πεταλούδας (21).

**Ύψος:** Ανάλογα με τη χρησιμοποιούμενη φρέζα και το πάχος του προς επεξεργασία επεξεργαζόμενου κομματιού ρυθμίστε την κάθετη ευθυγράμμιση του οδηγού.

Λύστε το παξιμάδι (4) στον οδηγό, σπρώξτε τον οδηγό στην επιθυμητή θέση και σφίξτε ξανά τη βίδα.

## **Συντήρηση και σέρβις**

### **Συντήρηση και καθαρισμός**

- **Βγάξτε το φις από την πρίζα πριν από οποιαδήποτε εργασία στο ηλεκτρικό εργαλείο.**
- **Να διατηρείτε το ηλεκτρικό εργαλείο και τις σχισμές αερισμού πάντοτε σε καθαρή κατάσταση για να μπορείτε να εργάζεσθε καλά και με ασφάλεια.**

Μια τυχόν αναγκαία αντικατάσταση του ηλεκτρικού καλωδίου πρέπει να διεξαχθεί από τη **Bosch** ή από ένα εξουσιοδοτημένο κέντρο σέρβις για ηλεκτρικά εργαλεία της **Bosch**, για να αποφευχθεί έτσι κάθε κίνδυνος της ασφάλειας.

### **Εξυπηρέτηση πελατών και συμβουλές εφαρμογής**

Η υπηρεσία εξυπηρέτησης πελατών απαντά στις ερωτήσεις σας σχετικά με την επισκευή και τη συντήρηση του προϊόντος σας καθώς και για τα αντίστοιχα ανταλλακτικά. Σχέδια συναρμολόγησης και πληροφορίες για τα ανταλλακτικά θα βρείτε επίσης κάτω από: [www.bosch-pt.com](http://www.bosch-pt.com)

Η ομάδα παροχής συμβουλών της Bosch απαντά ευχαρίστως τις ερωτήσεις σας για τα προϊόντα μας και τα εξαρτήματά τους. Δώστε σε όλες τις ερωτήσεις και παραγγελίες ανταλλακτικών οπωσδήποτε το 10ψήφιο κωδικό αριθμό σύμφωνα με την πινακίδα τύπου του προϊόντος.

#### Ελλάδα

Robert Bosch A.E.  
Ερχείας 37  
19400 Κορωπί – Αθήνα  
Τηλ.: 210 5701258  
Φαξ: 210 5701283  
Email: pt@gr.bosch.com  
www.bosch.com  
www.bosch-pt.gr

#### Απόσυρση

Τα ηλεκτρικά εργαλεία, τα εξαρτήματα και οι συσκευασίες πρέπει να ανακυκλώνονται με τρόπο φιλικό προς το περιβάλλον.



Μην ρίχνετε τα ηλεκτρικά εργαλεία στα απορρίμματα του σπιτιού σας!

#### Μόνο για χώρες της ΕΕ:

Σύμφωνα με την Ευρωπαϊκή Οδηγία 2012/19/ΕΕ σχετικά με τις παλιές ηλεκτρικές και ηλεκτρονικές συσκευές και τη μεταφορά της οδηγίας αυτής σε εθνικό δίκαιο δεν είναι πλέον υποχρεωτικό, τα άχρηστα ηλεκτρικά εργαλεία να συλλέγονται ξεχωριστά για να ανακυκλωθούν με τρόπο φιλικό προς το περιβάλλον.

## Türkçe

### Güvenlik talimatı

#### Elektrikli el aletleri için genel güvenlik uyarıları

##### ⚠ UYARI

**Bu elektrikli el aletiyle birlikte gelen tüm güvenlik uyarılarını,**

**talimatları, resim ve açıklamaları okuyun.** Aşağıda bulunan talimatlara uyulmaması halinde elektrik çarpmalarına, yangınlara ve/veya ağır yaralanmalara neden olabilir.

#### Bütün uyarıları ve talimat hükümlerini ilerde kullanmak üzere saklayın.

Uyarı ve talimat hükümlerinde kullanılan "elektrikli el aleti" terimi, akım şebekesine bağlı (elektrikli) aletlerle akü ile çalışan aletleri (akülü) kapsamaktadır.

#### Çalışma yeri güvenliği

- ▶ **Çalıştığınız yeri temiz tutun ve iyi aydınlatın.** Dağınık veya karanlık alanlar kazalara davetiye çıkarır.
- ▶ **Yakınında patlayıcı maddeler, yanıcı sıvı, gaz veya tozların bulunduğu yerlerde elektrikli el aleti ile**

**çalışmayın.** Elektrikli el aletleri, toz veya buharların tutuşmasına neden olabilecek kıvılcımlar çıkarırlar.

- ▶ **Elektrikli el aleti ile çalışırken çocukları ve etraftaki kişileri uzakta tutun.** Dikkatinizi dağılacak olursa aletin kontrolünü kaybedebilirsiniz.

#### Elektrik Güvenliği

- ▶ **Elektrikli el aletinin fişi prize uymalıdır. Fişi hiçbir zaman değiştirmeyin. Korumalı (topraklanmış) elektrikli el aletleri ile birlikte adaptör fiş kullanmayın.** Değiştirilmemiş fiş ve uygun priz elektrik çarpmaya tehlikesini azaltır.
- ▶ **Borular, kalorifer petekleri, ısıtıcılar ve buzdolapları gibi topraklanmış yüzeylerle vücudunuzun temas etmesinden kaçınınız.** Vücudunuz topraklandığı anda büyük bir elektrik çarpmaya tehlikesi ortaya çıkar.
- ▶ **Elektrikli el aletlerini yağmur altında veya nemli ortamlarda bırakmayın.** Suyun elektrikli el aleti içine sızması elektrik çarpmaya tehlikesini artırır.
- ▶ **Kabloya zarar vermeyin. Elektrikli el aletini kablodan tutarak taşımayın, kabloyu kullanarak çekmeyin veya kablodan çekerek fişi çıkarmayın. Kabloyu ateş, yanıcı ve/veya keskin ve hareket eden maddelerden uzak tutun.** Hasarlı veya dolaşmış kablo elektrik çarpmaya tehlikesini artırır.
- ▶ **Bir elektrikli el aleti ile açık havada çalışırken mutlaka açık havada kullanılmaya uygun uzatma kablosu kullanın.** Açık havada kullanılmaya uygun uzatma kablusunun kullanılması elektrik çarpmaya tehlikesini azaltır.
- ▶ **Elektrikli el aletinin nemli ortamlarda çalıştırılması şartsa mutlaka kaçak akım koruma rölesi kullanın.** Kaçak akım koruma rölesi şalterinin kullanımı elektrik çarpmaya tehlikesini azaltır.

#### Kişilerin Güvenliği

- ▶ **Dikkatli olun, ne yaptığınızı dikkat edin, elektrikli el aleti ile işinizi makul bir tempo ve yöntemle yürütün.** Yorgunsanız, kullandığınız hapların, ilaçların veya alkolün etkisinde iseniz elektrikli el aletini kullanmayın. Elektrikli el aletini kullanırken bir anki dikkatsizlik önemli yaralanmalara neden olabilir.
- ▶ **Daima kişisel koruyucu donanım kullanın. Daima koruyucu gözlük kullanın.** Elektrikli el aletinin türü ve kullanımına uygun olarak; toz maskesi, kaymayan iş ayakkabıları, koruyucu kask veya koruyucu kulaklık gibi koruyucu donanım kullanımı yaralanma tehlikesini azaltır.
- ▶ **Aleti yanlışlıkla çalıştırmaktan kaçınınız. Güç kaynağına ve/veya aküye bağlamadan, elinize alıp taşımadan önce elektrikli el aletinin kapalı olduğundan emin olun.** Elektrikli el aletini parmağınız şalter üzerinde dururken taşırsanız ve elektrikli el aleti açıkken fişi prize sokarsanız kazalara neden olabilirsiniz.
- ▶ **Elektrikli el aletini çalıştırmadan önce ayar aletlerini veya anahtarları aletten çıkarın.** Elektrikli el aletinin dönen parçaları içinde bulunabilecek bir yardımcı alet yaralanmalara neden olabilir.

- ▶ **Çalışırken vücudunuz anormal durumda olmasın. Çalışırken duruşunuz güvenli olsun ve dengenizi her zaman koruyun.** Bu sayede elektrikli el aletini beklenmedik durumlarda daha iyi kontrol edebilirsiniz.
- ▶ **Uygun iş elbiseleri giyin. Geniş giysiler giymeyin ve takı takmayın. Saçlarınızı ve giysilerinizin aletin hareketli parçalarından uzak tutun.** Bol giysiler, uzun saçlar veya takılar aletin hareketli parçaları tarafından tutulabilir.
- ▶ **Toz emme donanımı veya toz tutma tertibatı kullanırken, bunların bağlı olduğundan ve doğru kullanıldığından emin olun.** Toz emme donanımının kullanımı tozdan kaynaklanabilecek tehlikeleri azaltır.
- ▶ **Aletleri sık kullanmanız sebebiyle onlara alışmış olmanız, güvenlik prensiplerine uymazı önlememelidir.** Dikkatsiz bir hareket, bir anda ciddi yaralanmalara yol açabilir.

#### Elektrikli el aletlerinin kullanımı ve bakımı

- ▶ **Elektrikli el aletini aşırı ölçüde zorlamayın. Yaptığınız işe uygun elektrikli el aletleri kullanın.** Uygun performanslı elektrikli el aleti ile, belirlenen çalışma alanında daha iyi ve güvenli çalışırsınız.
- ▶ **Şalteri bozuk olan elektrikli el aletini kullanmayın.** Açılıp kapanamayan bir elektrikli el aleti tehlikelidir ve onarılmalıdır.
- ▶ **Elektrikli el aletinde bir ayarlama işlemine başlamadan, herhangi bir aksesuarı değiştirirken veya elektrikli el aletini elinizden bırakırken fişi güç kaynağından çekin veya aküyü çıkarın.** Bu önlem, elektrikli el aletinin yanlışlıkla çalışmasını önler.
- ▶ **Kullanım dışı duran elektrikli el aletlerini çocukların ulaşamayacağı bir yerde saklayın. Aleti kullanmayı bilmeyen veya bu kullanım kılavuzunu okumayan kişilerin aletle çalışmasına izin vermeyin.** Deneyimsiz kişiler tarafından kullanıldığında elektrikli el aletleri tehlikelidir.
- ▶ **Elektrikli el aletinizin ve aksesuarlarınızın bakımını özenle yapın. Elektrikli el aletinizin kusursuz olarak çalışmasını engelleyebilecek bir durumun olup olmadığını, hareketli parçaların kusursuz olarak işlev görüp görmediklerini ve sıkışık sıkışmadıklarını, parçaların hasarlı olup olmadığını kontrol edin. Elektrikli el aletini kullanmaya başlamadan önce hasarlı parçaları onartın.** Birçok iş kazası elektrikli el aletlerine yeterli bakım yapılmamasından kaynaklanır.
- ▶ **Kesici uçları daima keskin ve temiz tutun.** Özenle bakımı yapılmış keskin kenarlı kesme uçlarının malzeme içinde sıkışma tehlikesi daha azdır ve daha rahat kullanım olanağı sağlarlar.
- ▶ **Elektrikli el aletini, aksesuarı, uçları ve benzerlerini, bu özel tip alet için öngörülen talimata göre kullanın. Bu sırada çalışma koşullarını ve yaptığımız işi dikkate alın.** Elektrikli el aletlerinin kendileri için öngörülen alanın dışında kullanılması tehlikeli durumlara neden olabilir.
- ▶ **Tutamak ve kavrama yüzeylerini kuru, yağsız ve temiz tutun.** Kaygan tutamak ve kavrama yüzeyleri, aletin

beklenmeyen durumlarda güvenli şekilde tutulmasını ve kontrol edilmesini engeller.

#### Servis

- ▶ **Elektrikli el aletinizin sadece yetkili personele ve orijinal yedek parça kullanma koşulu ile onartın.** Bu sayede elektrikli el aletinin güvenliğini sürekli hale getirirsiniz.

#### Kenar tıraşlama frezeleri için güvenlik talimatı

- ▶ **Elektrikli el aletini yalnızca izolasyonlu tutamak yüzeylerinden tutun çünkü kesici kendi kablosuyla temas edebilir.** "İçinden elektrik geçen" bir kablo kesildiğinde elektrikli el aletinin metal parçaları "elektriğe" maruz kalabilir ve operatöre elektrik çarpmasına neden olabilir.
- ▶ **İş parçasını sabit bir platforma sabitlemek ve desteklemek için mengene veya benzer pratik yöntemler kullanın.** İş parçasını elinizle tutmak veya vücudunuza yaslamak iş parçasını stabil hale getirmez ve kontrol kaybına neden olabilir.
- ▶ **Frezenin izin verilen devir sayısı en az elektrikli el aleti üzerinde belirtilen yüksek devir sayısı kadar olmalıdır.** İzin verilenden hızlı dönen freze kırılabilir ve etrafa fırlayabilir.
- ▶ **Frezeler veya diğer aksesuar elektrikli el aletinizin bağlama kovanına (penset) tam olarak uymalıdır.** Elektrikli el aletinin bağlama kovanına tam olarak uymayan uçlar düzensiz döner, aşırı titreşim yapar ve aletin kontrolünün kaybedilmesine neden olabilirler.
- ▶ **Elektrikli el aletini sadece açık durumda iş parçasına yöneltin.** Aksi takdirde dişler iş parçasına takılabilir ve geri tepme kuvveti oluşabilir.
- ▶ **Metal nesnelere, çivilere veya vidalara üzerinde hiçbir zaman freze yapmayın.** Freze hasar görebilir ve yüksek titreşim oluşabilir.
- ▶ **Görünmeyen ikmal hatlarını belirlemek için uygun tarama cihazları kullanın veya yerel tedarik şirketi ile iletişime geçin.** Elektrik kablolarıyla temas yanıklara ve elektrik çarpmasına neden olabilir. Bir gaz borusuna hasar vermek patlamaya neden olabilir. Su borularının hasar görmesi maddi zararlara veya elektrik çarpmasına neden olabilir.
- ▶ **Körelmiş veya hasarlı frezeler kullanmayın.** Körelmiş veya hasarlı frezeler yüksek sürtünmeye neden olur, sıkışabilir ve dengesizlik yaratabilir.
- ▶ **Elinizden bırakmadan önce elektrikli el aletinin tam olarak durmasını bekleyin.** Uç takılabilir ve elektrikli el aletinin kontrolünü kaybedebilirsiniz.

#### Ürün ve performans açıklaması



**Bütün güvenlik talimatını ve uyarıları okuyun.** Güvenlik talimatlarına ve uyarılara uyulmadığı takdirde elektrik çarpmasına, yangına ve/veya ciddi yaralanmalara neden olunabilir.

Lütfen kullanma kılavuzunun ön kısmındaki resimlere dikkat edin.

### Usulüne uygun kullanım

Bu elektrikli el aleti, sert zemin üzerinde ahşap, plastik ve hafif yapı malzemelerinde oluk açma, kenar ve profil frezeleme, uzunlamasına delikler açma ve kopyalama frezesi için tasarlanmıştır.

### Şekli gösterilen elemanlar

Şekli gösterilen elemanların numaraları grafik sayfasındaki elektrikli el aleti resmindeki numaralarla aynıdır.

- (1) Tahrik ünitesi
- (2) Freze gövdesi
- (3) Kömür fırça tutucusu
- (4) Freze kılavuzu somunu
- (5) Talaş itici
- (6) Freze<sup>A)</sup>
- (7) Pensetli başlık somunu
- (8) Kayar plaka
- (9) Taban levhası
- (10) Freze gövdesi kelebek vidası
- (11) Açma/kapama şalteri
- (12) Freze derinliği ayar skalası
- (13) Penset
- (14) Uç girişi
- (15) Çatal anahtar (10 mm)<sup>A)</sup>
- (16) Çatal anahtar (17 mm)<sup>A)</sup>
- (17) Kopyalama kovanı<sup>A)</sup>
- (18) Paralellik mesnedi<sup>A)</sup>
- (19) Paralellik mesnedi kelebek vidası<sup>A)</sup>
- (20) Yardımcı kılavuz<sup>A)</sup>
- (21) Yatay doğrultma sabitlemesi için kelebek vida<sup>A)</sup>
- (22) Yardımcı kılavuz yatay doğrultması için kelebek vida<sup>A)</sup>
- (23) Kayıcı makara<sup>A)</sup>
- (24) Tutamak (izolasyonlu tutamak yüzeyi)

A) Şekli gösterilen veya tanımlanan aksesuar standart teslimat kapsamında değildir. Aksesuarın tümünü aksesuar programımızda bulabilirsiniz.

### Teknik veriler

Kenar frezesi	GKF 550	
Malzeme numarası		3 601 FA0 0..
Giriş gücü	W	550
Boştaki devir sayısı	dev/ dak	33 000
Uç girişi	mm inç	6 ¼

Kenar frezesi	GKF 550	
Ağırlık	kg	1,4
EPTA-Procedure 01:2014 uyarınca		
Koruma sınıfı		□ / II

Veriler 230 V'luk bir anma gerilimi [U] için geçerlidir. Farklı gerilimlerde ve farklı ülkelere özgü tiplerde bu veri değişebilir.

### Gürültü/Titreşim bilgisi

Gürültü emisyon değerleri **EN 62841-2-17** uyarınca belirlenmektedir.

Elektrikli el aletinin A değerlendirmeli gürültü seviyesi tipik olarak: **83 dB(A)**; gürültü emisyon seviyesi **94 dB(A)**'dir. Tolerans K = **3 dB**.

### Koruyucu kulaklık kullanın!

Toplam titreşim değerleri  $a_h$  (üç yönün vektör toplamı) ve tolerans K **EN 62841-2-17**:  $a_h = 3,0 \text{ m/sn}^2$ , K = **1,5 m/sn}^2** uyarınca belirlenmektedir.

Bu talimatta belirtilen titreşim seviyesi ve gürültü emisyon değeri standartlaştırılmış ölçme yöntemine göre belirlenmiştir ve elektrikli el aletlerinin birbirleri ile kıyaslanmasında kullanılabilir. Bu değerler aynı zamanda titreşim ve gürültü emisyonunun geçici olarak tahmin edilmesine de uygundur.

Belirtilen titreşim seviyesi ve gürültü emisyon değeri elektrikli el aletinin esas kullanımını temsil etmektedir. Ancak elektrikli el aleti farkı uçlar veya yetersiz bakımla kullanılacak olursa, titreşim seviyesi ve gürültü emisyonu farklılık gösterebilir. Bu da titreşim ve gürültü emisyonunu bütün kullanım süresince önemli ölçüde artırabilir.

Titreşim ve gürültü emisyonunun tam olarak tahmin edilebilmesi için, aletin kapalı olduğu veya açık fakat kullanımda olmadığı sürelerin de dikkate alınması gerekir. Bu, titreşim ve gürültü emisyonunu bütün çalışma süresinde önemli ölçüde düşürebilir.

Titreşimin kullanıcıya bindirdiği yük için önceden ek güvenlik önlemleri alın. Örneğin: Elektrikli el aletinin ve uçların bakımı, ellerin sıcak tutulması, iş aşamalarının organize edilmesi.

### Montaj

- Elektrikli el aletinin kendinde bir çalışma yapmadan önce her defasında fişi prizden çekin.

### Uç değiştirme

- Frezeler takılır ve değiştirilirken korucuyu iş eldivenlerinin kullanılması tavsiye olunur.

Geniş kapsamlı **Bosch**-aksesuar programındaki orijinal frezeleri bayinizden alabilirsiniz.

### Freze gövdesinin sökülmesi (Bakınız: Resim A)

Bir frezeyi takabilmeniz için önce freze gövdesini (2) tahrik ünitesinden (1) ayırmanız gerekir.

Kelebek vidası (10) freze gövdesinde (2) gevşetin.

Tahrik ünitesini yukarı doğru çekerek çıkarın.

**Pensetin değiştirilmesi (bkz. Resim B)**

Kullandığınız frezeze göre, frezeyi takmadan önce pensetli başlık somununu (7) değiştirmeniz gerekir.

Frezeniz için doğru penset takılı ise aşağıdaki bölümde yer alan işlem adımlarını uygulayın.

Penset (13) başlık somununa biraz boşluk bırakacak biçimde oturmaldır. Başlık somunu (7) rahatça takılabilir olmalıdır. Başlık somunu veya penset hasar görecektir olursa bunları hemen değiştirin.

Çatal anahtar (15) uç girişine (14) (Bakınız: Resim C1) yerleştirin.

Başlık somununu (7) çatal anahtarla (16) saat hareket yönünün tersine çevirerek çıkarın.

Eğer gerekiyorsa montaj işleminden önce takılacak bütün parçaları yumuşak bir fırça veya basınçlı hava ile temizleyin.

Yeni başlık somununu uç girişine (14) yerleştirin.

Başlık somununu hafifçe sıkın.

► **Herhangi bir freze takılı değilse penseti başlık somunu ile sıkmayın.** Aksi takdirde penset hasar görebilir.

**Frezenin takılması (Bakınız: Resimler C1 - C2)**

Kullanım amacına göre çeşitli tip ve kalitede freze mevcuttur.

**Yüksek performanslı hızlı kesme çeliğinden (HSS) yapılmış frezeler** örneğin yumuşak ahşap ve plastik gibi yumuşak malzemenin işlenmesine uygundur.

**Sert metal kesici kenarlı (HM) frezeler** örneğin sert ahşap ve alüminyum gibi sert ve aşındırıcı malzemelerin işlenmesine uygundur.

Kapsamlı Bosch aksesuar programındaki orijinal frezelere ait prospektüsü yetkili satıcınızdan alabilirsiniz.

Her zaman kusursuz ve temiz frezeler kullanın.

**Freze gövdesinin takılması (Bakınız: Resim A)**

Frezeleme yapabilmek için freze gövdesini (2) tekrar tahrik ünitesine (1) takmanız gerekir.

Kelebek vidayı (10) freze gövdesinde (2) açın.

Tahrik ünitesini (1) freze gövdesine (2) itin.

Kelebek vidayı (10) freze gövdesinde (2) kapatın.

► **Montaj işleminden sonra her defasında tahrik ünitesinin freze gövdesine sıkıca oturup oturmadığını kontrol edin.**

**Toz ve talaş emme**

Kurşun içeren boyalar, bazı ahşap türleri, mineraller ve metaller gibi maddeler işlenirken ortaya çıkan toz sağlığa zararlı olabilir. Bu tozlara temas etmek veya bu tozları solumak allerjik reaksiyonlara ve/veya kullanıcının veya onun yakınındaki kişilerin nefes alma yollarındaki hastalıklara neden olabilir.

Kayın veya meşe gibi bazı ağaç tozları kanserojen etkiye sahiptir, özellikle de ahşap işleme sanayiinde kullanılan katkı maddeleri (kromat, ahşap koruyucu maddeler) ile birlikte. Asbest içeren malzemeler sadece uzmanlar tarafından işlenmelidir.

– Çalışma yerinizi iyi bir biçimde havalandırın.

– P2 filtre sınıfı filtre takılı soluk alma maskesi kullanmanız tavsiye ederiz.

İşlenen malzemelere ait ülkenizdeki geçerli yönetmelik hükümlerine uyun.

► **Çalıştığınız yerde toz birikmemesine dikkat edin.** Tozlar kolayca alevlenebilir.

**İşletim**

► **Şebeke gerilimine dikkat edin! Akım kaynağının gerilimi elektrikli el aletinin tip etiketinde belirtilen gerilimle aynı olmalıdır. 230V ile işaretlenmiş elektrikli el aletleri 220V ile de çalıştırılabilir.**

**Freze derinliğinin ayarlanması**

► **Freze derinliği ayarı sadece elektrikli el aleti kapalı durumda yapılabilir.**

Freze derinliğinin kaba ayarını aşağıdaki işlem adımları ile yapın:

- Freze takılı elektrikli el aletini iş parçası üzerine yerleştirin.
- Kelebek vidayı (10) freze gövdesinde (2) açın.
- Tahrik ünitesini (1) freze derinliği ayar skalası (12) yardımı ile hareket ettirin.
- Kelebek vidayı (10) freze gövdesinde (2) kapatın.
- Yapılan freze derinliği ayarını bir deneme ile kontrol edin ve gerekiyorsa düzeltin.

**Çalıştırma****Açma/kapama**

Elektrikli el aletini **Açmak** için açma/kapama şalterini (11) I konumuna getirin.

Elektrikli el aletini **kapatmak** için açma/kapama şalterini (11) 0 konumuna getirin.

Enerjiden tasarruf etmek için elektrikli el aletini sadece kullandığınızda açın.

**Çalışırken dikkat edilecek hususlar**

- **Frezeleri çarpma ve darbelere karşı koruyun.**
- **Elektrikli el aletinin kendinde bir çalışma yapmadan önce her defasında fişi prizden çekin.**

**Freze yönü ve freze işlemi (bkz. Resim D)**

► **Frezeleme işlemi daima freze dönme yönünün (6) tersine doğru yapılmalıdır (karşıt hareket).** Freze ucunun hareket yönünde frezeleme yapacak olursanız elektrikli el aleti elinizden fırlayabilir.

► **Elektrikli el aletini sadece freze gövdesi (2), takılı durumda kullanın.** Elektrikli el aletinin kontrolünün kaybedilmesi yaralanmalara neden olabilir.

**Not:** Frezenin (6) daima taban plakasından (9) çıkıntı yaptığını dikkate alın. Şablonda veya iş parçasında hasara neden olmayın.

İstedığınız freze derinliğini ayarlayın.

Elektrikli el aletini çalıştırın ve işlenecek yüzeye hareket ettirin.

Freze işlemi tamamlandıktan sonra elektrikli el aletini kapatın.

- **Freze tam olarak durmadan elektrikli el aletini elinizden bırakmayın.** Serbest dönüşteki uçlar yaranmalara neden olabilirler.

#### **Kopyalama kovani ile frezeleme (bkz. Resimler E1–E3)**

Kopyalama kovani (17) yardımı ile örneklerin (modellerin) veya şablonların kenarlarını iş parçasına aktarabilirsiniz.

Şablonun veya örneğin kalınlığına uygun kopyalama kovani seçin. Kopyalama kovani çıkıntı yapması nedeniyle şablonun en azından 8 mm kalınlığı olmalıdır (Bakınız: Resim E1).

- **Freze çapı kopyalama kovani için çapından küçük olmalıdır.**

Kayar plakanın (8) alt tarafındaki dört silindir başlı vidayı sökün ve kayar plakayı çıkarın.

Kopyalama kovani (17) kayar plakaya takın (bkz. Resim E2).

Kayar plakayı tekrar taban levhasına (9) fazla sıkmadan vidalayın. Kayar plaka henüz serbestçe hareket edebilmelidir.

Frezenin ortası ile kopyalama kovani kenarı arasındaki mesafenin her yerde eşit olabilmesi için, gerekiyorsa kopyalama kovani ve kayar plaka birbirlerine merkezlenmelidir.

- Kayar plakayı, freze ve kopyalama kovani kayar plakanın deliğine merkezleme yapacak biçimde doğrultun (bkz. Resim E3).
- Kayar plakayı bu pozisyonda tutun ve tespit vidalarını sıkın.

Kopyalama kovani (17) ile frezeleme yapmak için aşağıdaki işlem adımlarını gerçekleştirin:

- Kopyalama kovani (17) takılı elektrikli el aletini şablona yerleştirin.
- Çıkıntı yapan kopyalama kovani elektrikli el aletini yan taraftan bastırarak şablon boyunca hareket ettirin.

#### **Kenar veya kalıp frezeleme (Bakınız: Resim F)**

Paralellik mesnedi olmadan kenar veya kalıp frezeleme işleminde frezenin bir kılavuz pim veya bir rulmanla donatılmış olması gerekir.

Çalışır durumdaki elektrikli el aletini yan taraftan kılavuz pim veya rulman işlenecek iş parçası kenarına dayanıncaya kadar iş parçasına yönlendirin.

Elektrikli el aletini iş parçası kenarı boyunca hareket ettirin. Bu sırada dik açılı oturmaya dikkat edin. Aşırı bastırma kuvveti iş parçasının kenarında hasara neden olabilir.

#### **Paralellik mesnedi ile frezeleme (Bakınız: Resim G)**

Kenara paralel kesme işlemi için bir paralellik mesnedi (18) takabilirsiniz.

Paralellik mesnedini (18) freze gövdesine (2) tırtıllı vidayla (4) sabitleyin.

Paralellik mesnedindeki (19) kelebek vida ile istediğiniz dayanma derinliğini ayarlayın.

Çalışır durumdaki elektrikli el aletini paralellik mesnedine eşit ve yandan uyguladığınız bastırma kuvveti iş parçası kenarı boyunca hareket ettirin.

#### **Yardımcı kılavuz ile frezeleme (Bakınız: Resim H)**

Yardımcı kılavuz (20) kılavuz pimsiz veya rulmansız frezelerle kenarların frezelenmesine yarar.

Yardımcı kılavuzu freze gövdesine (2) somunla (4) sabitleyin.

Elektrikli el aletini eşit besleme kuvveti ile iş parçası kenarı boyunca hareket ettirin.

**Yanal mesafe:** Kazınacak malzeme miktarını değiştirmek için iş parçası ile kayıcı makara (23) arasındaki yanal mesafeyi yardımcı kılavuzda (20) ayarlayabilirsiniz.

Kelebek vidayı (21) gevşetin, kelebek vidayı (22) çevirerek yanal mesafeyi ayarlayın ve kelebek vidayı (21) tekrar sıkın.

**Yükseklik:** Kullanılan freze ve iş parçası kalınlığına bağlı olarak yardımcı kılavuzun dikey doğrultusunu ayarlayın.

Yardımcı kılavuzdaki somunu (4) gevşetin, yardımcı kılavuzu istediğiniz pozisyona itin ve vidayı tekrar sıkın.

## **Bakım ve servis**

### **Bakım ve temizlik**

- **Elektrikli el aletinin kendinde bir çalışma yapmadan önce her defasında fişi prizden çekin.**
- **İyi ve güvenli çalışabilmek için elektrikli el aletini ve havalandırma aralıklarını temiz tutun.**

Bağlantı kablosunun değiştirilmesi gerekli ise, güvenlik nedenlerinden dolayı bu tertibat **Bosch**'den veya **Bosch** elektrikli el aletleri yetkili servisinden temin edilmelidir.

### **Müşteri servisi ve uygulama danışmanlığı**

Müşteri servisleri ürününüzün onarım ve bakımı ile yedek parçalarına ait sorularınızı yanıtladılır. Tehlike işaretlerini ve yedek parçalara ait bilgileri şu sayfada da bulabilirsiniz: [www.bosch-pt.com](http://www.bosch-pt.com)

Bosch uygulama danışma ekibi ürünlerimiz ve aksesuarları hakkındaki sorularınızda sizlere memnuniyetle yardımcı olur. Bütün başvuru ve yedek parça siparişlerinizde ürünün tip etiketi üzerindeki 10 haneli malzeme numarasını mutlaka belirtin.

**Sadece Türkiye için geçerlidir: Bosch genel olarak yedek parçaları 7 yıl hazır tutar.**

### **Türkçe**

Marmara Elektrikli El Aletleri Servis Hizmetleri Sanayi ve Ticaret Ltd. Şti.

Tersane cd. Zencefil Sok.No:6 Karaköy

Beyoğlu / İstanbul

Tel.: +90 212 2974320

Fax: +90 212 2507200

E-mail: [info@marmarabps.com](mailto:info@marmarabps.com)

Bağrıaçıklar Oto Elektrik

Motorlu Sanayi Çarşısı Doğruer Sk. No:9

Selçuklu / Konya

Tel.: +90 332 2354576



Tel.: +90 332 2331952  
 Fax: +90 332 2363492  
 E-mail: bagriaciklarotoelektrik@gmail.com  
 Akgül Bobinaj ve Malzemeleri Üretim Pazarlama  
 Alaaddinbey Mahallesi 637. Sokak No:48/C  
 Nilüfer / Bursa  
 Tel: +90 224 443 54 24  
 Fax: +90 224 271 00 86  
 E-mail: satis@akgulbobinaj.com  
 Ankaralı Elektrik  
 Eski Sanayi Bölgesi 3. Cad. No: 43  
 Kocasinan / KAYSERİ  
 Tel.: +90 352 3364216  
 Tel.: +90 352 3206241  
 Fax: +90 352 3206242  
 E-mail: gunay@ankarali.com.tr  
 Asal Bobinaj  
 Eski Sanayi Sitesi Barbaros Cad. No: 24/C  
 Canik / Samsun  
 Tel.: +90 362 2289090  
 Fax: +90 362 2289090  
 E-mail: bpsasalbobinaj@hotmail.com  
 Aygem Elektrik Makine Sanayi ve Tic. Ltd. Şti.  
 10021 Sok. No: 11 AOSB  
 Çiğli / İzmir  
 Tel.: +90232 3768074  
 Fax: +90 232 3768075  
 E-mail: boschservis@aygem.com.tr  
 Bakırcıoğlu Elektrik Makine Hırdavat İnşaat Nakliyat Sanayi  
 ve Ticaret Ltd. Şti.  
 Karaağaç Mah. Sümerbank Cad. No:18/4  
 Merkez / Erzincan  
 Tel.: +90 446 2230959  
 Fax: +90 446 2240132  
 E-mail: bilgi@korfezelektrik.com.tr  
 Bosch Sanayi ve Ticaret A.Ş.  
 Elektrikli El Aletleri  
 Aydınnevler Mah. İnönü Cad. No: 20  
 Küçükyalı Ofis Park A Blok  
 34854 Maltepe-İstanbul  
 Tel.: 444 80 10  
 Fax: +90 216 432 00 82  
 E-mail: iletisim@bosch.com.tr  
 www.bosch.com.tr  
 Bulsan Elektrik  
 İstanbul Cad. Devrez Sok. İstanbul Çarşısı  
 No: 48/29 İskitler  
 Ulus / Ankara  
 Tel.: +90 312 3415142  
 Tel.: +90 312 3410302  
 Fax: +90 312 3410203  
 E-mail: bulsanbobinaj@gmail.com  
 Çözüm Bobinaj  
 Küşget San.Sit.A Blok 11Nolu Cd.No:49/A  
 Şehitkamil/Gaziantep  
 Tel.: +90 342 2351507  
 Fax: +90 342 2351508  
 E-mail: cozumbobinaj2@hotmail.com

Anarım Bobinaj  
 Raif Paşa Caddesi Çay Mahallesi No:67  
 İskenderun / HATAY  
 Tel:+90 326 613 75 46  
 E-mail: onarim\_bobinaj31@mynet.com  
 Faz Makine Bobinaj  
 Cumhuriyet Mah. Sanayi Sitesi Motor  
 İşleri Bölümü 663 Sk. No:18  
 Murat Paşa / Antalya  
 Tel.: +90 242 3465876  
 Tel.: +90 242 3462885  
 Fax: +90 242 3341980  
 E-mail: info@fazmakina.com.tr  
 Günşah Otomotiv Elektrik Endüstriyel Yapı Malzemeleri San  
 ve Tic. Ltd. Şti  
 Beylikdüzü Sanayi Sit. No: 210  
 Beylikdüzü / İstanbul  
 Tel.: +90 212 8720066  
 Fax: +90 212 8724111  
 E-mail: gunsahelektrik@ttmail.com  
 Sezmen Bobinaj Elektrikli El Aletleri İmalatı San ve Tic. Ltd.  
 Şti.  
 Ege İş Merkezi 1201/4 Sok. No: 4/B  
 Yenışehir / İzmir  
 Tel.: +90 232 4571465  
 Tel.: +90 232 4584480  
 Fax: +90 232 4573719  
 E-mail: info@sezmenbobinaj.com.tr  
 Üstündağ Bobinaj ve Soğutma Sanayi  
 Nusretiye Mah. Boyacılar Aralığı No: 9  
 Çorlu / Tekirdağ  
 Tel.: +90 282 6512884  
 Fax: +90 282 6521966  
 E-mail: info@ustundagsogutma.com  
 IŞIKLAR ELEKTRİK BOBİNAJ  
 Karasoku Mahallesi 28028. Sokak No:20/A  
 Merkez / ADANA  
 Tel.: +90 322 359 97 10 - 352 13 79  
 Fax: +90 322 359 13 23  
 E-mail: isiklar@isiklarelektrik.com

#### **Kırgızistan, Moğolistan, Tacikistan, Türkmenistan, Özbekistan**

TOO "Robert Bosch" Power Tools, Satış Sonrası Servis  
 Muratbaev Cad., 180  
 050012, Almatı, Kazakistan  
 Servis E-posta: service.pt.ka@bosch.com  
 Resmi İnternet Sitesi: www.bosch.com, www.bosch-pt.com

#### **Tasfiye**

Elektrikli el aleti, aksesuar ve ambalaj malzemesi çevre dostu bir yöntemle tasfiye edilmek üzere tekrar kazanım merkezine gönderilmektedir.



Elektrikli el aletlerini evsel çöplerin içine atmayın!

### Sadece AB ülkeleri için:

Eski elektrikli el aletleri ve elektronik aletlere ilişkin 2012/19/EU sayılı Avrupa Birliği yönetmeliği ve bunların tek tek ülkelerin hukuklarına uyarlanması uyarınca, kullanım ömrünü tamamlamış elektrikli el aletleri ayrı ayrı toplanmak ve çevre dostu bir yöntemle tasfiye edilmek üzere yeniden kazanım merkezlerine gönderilmek zorundadır.

## Polski

### Wskazówki bezpieczeństwa

#### Ogólne wskazówki bezpieczeństwa dotyczące pracy z elektronarzędziami

**⚠ OSTRZEŻENIE** Należy zapoznać się ze wszystkimi ostrzeżeniami i wskazówkami dotyczącymi bezpieczeństwa użytkownika oraz ilustracjami i danymi technicznymi, dostarczonymi wraz z niniejszym elektronarzędziem. Nieprzestrzeganie poniższych wskazówek może stać się przyczyną porażenia prądem elektrycznym, pożaru i/lub poważnych obrażeń ciała.

**Należy zachować wszystkie przepisy i wskazówki bezpieczeństwa dla dalszego zastosowania.**

Pojęcie "elektonarzędzie" odnosi się do elektronarzędzi zasilanych energią elektryczną z sieci (z przewodem zasilającym) i do elektronarzędzi zasilanych akumulatorami (bez przewodu zasilającego).

#### Bezpieczeństwo w miejscu pracy

- ▶ **Miejsce pracy należy utrzymywać w czystości i zapewnić dobre oświetlenie.** Nieporządek i brak właściwego oświetlenia sprzyjają wypadkom.
- ▶ **Elektonarzędzi nie należy używać w środowiskach zagrożonych wybuchem, np. w pobliżu łatwopalnych cieczy, gazów lub pyłów.** Podczas pracy elektronarzędziem wytwarzają się iskry, które mogą spowodować zapłon pyłów lub oparów.
- ▶ **Podczas użytkowania urządzenia należy zwrócić uwagę na to, aby dzieci i inne osoby postronne znajdowały się w bezpiecznej odległości.** Czynniki rozpraszające mogą spowodować utratę panowania nad elektronarzędziem.

#### Bezpieczeństwo elektryczne

- ▶ **Wtyczki elektronarzędzi muszą pasować do gniazda. Nie wolno w żadnej sytuacji i w żaden sposób modyfikować wtyczek.** Podczas pracy elektronarzędziami z uziemieniem ochronnym nie wolno stosować żadnych wtyków adaptacyjnych. Oryginalne wtyczki i pasujące do nich gniazda sieciowe zmniejszają ryzyko porażenia prądem.
- ▶ **Należy unikać kontaktu z uziemionymi elementami lub zwartymi z masą, takimi jak rury, grzejniki, kuchenki**

**i lodówki.** Uziemienie ciała zwiększa ryzyko porażenia prądem elektrycznym.

- ▶ **Elektonarzędzi nie wolno narażać na kontakt z deszczem ani wilgocią.** Przedostanie się wody do wnętrza obudowy zwiększa ryzyko porażenia prądem elektrycznym.
- ▶ **Nie używać przewodu zasilającego do innych celów. Nie wolno używać przewodu do przenoszenia ani przesuwania elektronarzędzia; nie wolno też wyjmować wtyczki z gniazda, pociągając za przewód. Przewód należy chronić przed wysokimi temperaturami, należy go trzymać z dala od oleju, ostrych krawędzi i ruchomych części urządzenia.** Uszkodzone lub splątane przewody zwiększają ryzyko porażenia prądem elektrycznym.
- ▶ **Używając elektronarzędzia na świeżym powietrzu, należy upewnić się, że przedłużacz jest przeznaczony do pracy na zewnątrz.** Użycie przedłużacza przeznaczonego do pracy na zewnątrz zmniejsza ryzyko porażenia prądem elektrycznym.
- ▶ **Jeżeli nie ma innej możliwości, niż użycie elektronarzędzia w wilgotnym otoczeniu, należy podłączyć je do źródła zasilania wyposażonego w wyłącznik ochronny różnicowoprądowy.** Zastosowanie wyłącznika ochronnego różnicowoprądowego zmniejsza ryzyko porażenia prądem elektrycznym.

#### Bezpieczeństwo osób

- ▶ **Podczas pracy z elektronarzędziem należy zachować czujność, każdą czynność wykonywać ostrożnie i z rozważą. Nie przystępować do pracy elektronarzędziem w stanie zmęczenia lub będąc pod wpływem narkotyków, alkoholu lub leków.** Chwila nieuwagi podczas pracy może grozić bardzo poważnymi obrażeniami ciała.
- ▶ **Stosować środki ochrony osobistej. Należy zawsze nosić okulary ochronne.** Środki ochrony osobistej, np. maska przeciwpyłowa, antypoślizgowe obuwie, kask ochronny czy ochraniacze na uszy, w określonych warunkach pracy obniżają ryzyko obrażeń ciała.
- ▶ **Należy unikać niezamierzonego uruchomienia narzędzia. Przed podłączeniem elektronarzędzia do źródła zasilania i/lub podłączeniem akumulatora, podniesieniem albo transportem urządzenia, należy upewnić się, że włącznik elektronarzędzia znajduje się w pozycji wyłączonej.** Przenoszenie elektronarzędzia z palcem opartym na włączniku/wyłączniku lub włożeniu do gniazda sieciowego wtyczki włączonego narzędzia, może stać się przyczyną wypadków.
- ▶ **Przed włączeniem elektronarzędzia należy usunąć wszystkie narzędzia nastawcze i klucze maszynowe.** Narzędzia lub klucze, pozostawione w ruchomych częściach urządzenia, mogą spowodować obrażenia ciała.
- ▶ **Należy unikać nienaturalnych pozycji przy pracy. Należy dbać o stabilną pozycję przy pracy i zachowanie równowagi.** Dzięki temu można będzie łatwiej zapanować nad elektronarzędziem w nieprzewidywanych sytuacjach.

- ▶ **Należy nosić odpowiednią odzież. Nie należy nosić luźnej odzieży ani biżuterii. Włosy i odzież należy trzymać z dala od ruchomych części.** Luźna odzież, biżuteria lub długie włosy mogą zostać pochwycone przez ruchome części.
- ▶ **Jeżeli producent przewidział możliwość podłączenia odkurzacza lub systemu odsysania pyłu, należy upewnić się, że są one podłączone i są prawidłowo stosowane.** Użycie urządzenia odsysającego pył może zmniejszyć zagrożenie zdrowia pyłami.
- ▶ **Nie wolno dopuścić, aby rutyna, nabyta w wyniku ciężkiej pracy elektronarzędziem, zastąpiła ściśle przestrzeganie zasad bezpieczeństwa.** Brak ostrożności i rozważli podczas obsługi elektronarzędzia może w ułamku spowodować ciężkie obrażenia.

#### Obsługa i konserwacja elektronarzędzi

- ▶ **Nie należy przeciążać elektronarzędzia. Należy dobrać odpowiednie elektronarzędzie do wykonywanej czynności.** Odpowiednio dobrane elektronarzędzie wykona pracę lepiej i bezpieczniej, z prędkością, do jakiej jest przystosowane.
- ▶ **Nie należy używać elektronarzędzia z uszkodzonym włącznikiem/wyłącznikiem.** Elektronarzędzie, którym nie można sterować za pomocą włącznika/wyłącznika, stwarza zagrożenie i musi zostać naprawione.
- ▶ **Przed rozpoczęciem jakichkolwiek prac nastawczych, przed wymianą osprzętu lub przed odłożeniem elektronarzędzia należy wyjąć wtyczkę z gniazda sieciowego i/lub usunąć akumulator.** Ten środek ostrożności ogranicza ryzyko niezamierzonego uruchomienia elektronarzędzia.
- ▶ **Nieużywane elektronarzędzia należy przechowywać w miejscu niedostępnym dla dzieci. Nie należy udostępniać narzędzia osobom, które nie są z nim obeznane lub nie zapoznały się z niniejszą instrukcją.** Elektronarzędzia w rękach nieprzeszkolonego użytkownika są niebezpieczne.
- ▶ **Elektronarzędzia i osprzęt należy utrzymywać w nieagającym stanie technicznym. Należy kontrolować, czy ruchome części urządzenia prawidłowo funkcjonują i nie są zablokowane, czy nie doszło do uszkodzenia niektórych części oraz czy nie występują inne okoliczności, które mogą mieć wpływ na prawidłowe działanie elektronarzędzia. Uszkodzone części należy naprawić przed użyciem elektronarzędzia.** Wiele wypadków spowodowanych jest niewłaściwą konserwacją elektronarzędzi.
- ▶ **Należy stale dbać o czystość narzędzi skrawających i regularnie je ostrzyć.** Starannie konserwowane, ostre narzędzia skrawające rzadziej się blokują i są łatwiejsze w obsłudze.
- ▶ **Elektronarzędzi, osprzętu, narzędzi roboczych itp. należy używać zgodnie z ich instrukcjami oraz uwzględniać warunki i rodzaj wykonywanej pracy.** Wykorzystywanie elektronarzędzi do celów niezgodnych z ich przeznaczeniem jest niebezpieczne.

- ▶ **Uchwyty i powierzchnie chwytowe powinny być zawsze suche, czyste i niezabrudzone olejem ani smarem.** Śliskie uchwyty i powierzchnie chwytowe nie pozwalają na bezpieczne trzymanie narzędzia i kontrolę nad nim w nieoczekiwanych sytuacjach.

#### Serwis

- ▶ **Prace serwisowe przy elektronarzędziu mogą być wykonywane wyłącznie przez wykwalifikowany personel i przy użyciu oryginalnych części zamiennych.** W ten sposób zagwarantowana jest bezpieczna eksploatacja elektronarzędzia.

#### Wskazówki dotyczące bezpieczeństwa pracy z frezarkami krawędziowymi

- ▶ **Podczas wykonywania prac elektronarzędzie należy trzymać wyłącznie za izolowane powierzchnie, ponieważ frez mógłby natrafić na własny przewód zasilający.** Przecięcie przewodu elektrycznego pod napięciem może spowodować przekazanie napięcia na nieizolowane części metalowe elektronarzędzia, grożąc porażeniem prądem elektrycznym.
- ▶ **Należy zastosować zaciski lub inne podobne narzędzia, aby zabezpieczyć i unieruchomić obrabiany element na stabilnym podłożu.** Trzymanie obrabianego elementu w ręku lub podpieranie go ciałem nie zapewnia odpowiedniej stabilności i może prowadzić do utraty kontroli nad nim.
- ▶ **Dopuszczalna prędkość obrotowa stosowanego frezu nie może być mniejsza niż podana na elektronarzędziu maksymalna prędkość obrotowa.** Frezy, obracające się z prędkością większą niż dopuszczalna, mogą się połamować, a ich fragmenty rozprysnąć.
- ▶ **Frezy lub innego rodzaju osprzęt muszą dokładnie pasować do uchwytu narzędziowego (zacisku) elektronarzędzia.** Narzędzia robocze, niedopasowane do uchwytu narzędziowego elektronarzędzia, obracają się nierównomiernie, silnie wibrują i mogą spowodować utratę kontroli nad elektronarzędziem.
- ▶ **Przed przyłożeniem elektronarzędzia do przedmiotu obrabianego, należy je uruchomić.** W przeciwnym wypadku narzędzie robocze może zablokować się w obrabianym materiale i spowodować odrzut.
- ▶ **Nigdy nie frezować materiałów, w których znajdują się przedmioty metalowe, gwoździe lub śruby.** Może to doprowadzić do uszkodzenia narzędzia roboczego i podwyższenia wibracji.
- ▶ **Należy używać odpowiednich detektorów w celu zlokalizowania instalacji lub zwrócić się o pomoc do lokalnego dostawcy usługi.** Kontakt z przewodami znajdującymi się pod napięciem może doprowadzić do powstania pożaru lub porażenia elektrycznego. Uszkodzenie przewodu gazowego może doprowadzić do wybuchu. Wniknięcie do przewodu wodociągowego powoduje szkody rzeczowe lub może spowodować porażenie elektryczne.

- ▶ **Nie wolno używać tępych ani uszkodzonych frezów.** Tępe lub uszkodzone frezy powodują podwyższone tarcie, mogą się zablokować, a także są przyczyną niewyważenia.
- ▶ **Przed odłożeniem elektronarzędzia należy poczekać, aż znajdzie się ono w bezruchu.** Narzędzie robocze może się zablokować i doprowadzić do utraty kontroli nad elektronarzędziem.

## Opis urządzenia i jego zastosowania



**Należy przeczytać wszystkie wskazówki dotyczące bezpieczeństwa i zalecenia.** Nieprzestrzeganie wskazówek dotyczących bezpieczeństwa i zaleceń może doprowadzić do porażenia prądem elektrycznym, pożaru i/lub

poważnych obrażeń ciała.

Proszę zwrócić uwagę na rysunki zamieszczone na początku instrukcji obsługi.

### Użycie zgodne z przeznaczeniem

Urządzenie jest przeznaczone do frezowania wpustów, krawędzi, profili i rowków podłużnych w drewnie, tworzywach sztucznych i lekkich materiałach budowlanych, a także do frezowania kopiowego, z wykorzystaniem powierzchni oporowej.

### Przedstawione graficznie komponenty

Numeracja przedstawionych graficznie komponentów odnosi się do schematu elektronarzędzia na stronach graficznych.

- (1) Jednostka napędowa
- (2) Korpus frezarki
- (3) Obsada szczotek
- (4) Nakrętka prowadnicy frezu
- (5) Osłona przeciwwirowa
- (6) Frez<sup>A)</sup>
- (7) Nakrętka złączkowa z zaciskiem mocującym
- (8) Płyta ślizgowa
- (9) Podstawa
- (10) Śruba motylkowa do korpusu frezarki
- (11) Włącznik/wyłącznik
- (12) Skala głębokości frezowania
- (13) Zacisk mocujący
- (14) Uchwyt narzędziowy
- (15) Klucz wiedełkowy (10 mm)<sup>A)</sup>
- (16) Klucz wiedełkowy (17 mm)<sup>A)</sup>
- (17) Bolec kopijący<sup>A)</sup>
- (18) Prowadnica równoległa<sup>A)</sup>
- (19) Śruba motylkowa do prowadnicy równoległej<sup>A)</sup>
- (20) Pomocniczy element prowadzący<sup>A)</sup>
- (21) Śruba motylkowa do zamocowania w pozycji poziomej<sup>A)</sup>

- (22) Śruba motylkowa do ustawiania pomocniczego elementu prowadzącego w pozycji poziomej<sup>A)</sup>
- (23) Rolka ślizgowa<sup>A)</sup>
- (24) Rękojeść (powierzchnia izolowana)

A) **Osprzęt ukazany na rysunkach lub opisany w instrukcji użytkowania nie wchodzi w standardowy zakres dostawy. Kompletny asortyment wyposażenia dodatkowego można znaleźć w naszym katalogu osprzętu.**

### Dane techniczne

Frezarka krawędziowa		GKF 550
Numer katalogowy		3 601 FAO 0..
Moc nominalna	W	550
Prędkość obrotowa bez obciążenia	min <sup>-1</sup>	33 000
Uchwyt narzędziowy	mm cale	6 ¼
Waga zgodnie z EPTA-Procedure 01:2014	kg	1,4
Klasa ochrony		□ / II

Dane obowiązują dla napięcia znamionowego [U] 230 V. Przy napięciach odbiegających od powyższego i w przypadku specjalnych wersji produktu sprzedawanych w niektórych krajach dane te mogą się różnić.

### Informacje o emisji hałasu i drgań

Wartości pomiarowe emisji hałasu zostały określone zgodnie z **EN 62841-2-17**.

Określony wg skali A typowy poziom hałasu emitowanego przez elektronarzędzie wynosi: poziom ciśnienia akustycznego **83 dB(A)**; poziom mocy akustycznej **94 dB(A)**. Niepewność pomiaru K = **3 dB**.

#### Stosować środki ochrony słuchu!

Wartości łączne drgań  $a_{h1}$  (suma wektorowa z trzech kierunków) i niepewność pomiaru K oznaczone zgodnie z **EN 62841-2-17**:  $a_{h1} = 3,0 \text{ m/s}^2$ , K = **1,5 m/s<sup>2</sup>**.

Podany w niniejszej instrukcji poziom drgań i poziom emisji hałasu zostały zmierzone zgodnie ze znormalizowaną procedurą pomiarową i mogą zostać użyte do porównywania elektronarzędzi. Można ich także użyć do wstępnej oceny poziomu drgań i poziomu emisji hałasu.

Podany poziom drgań i poziom emisji hałasu jest reprezentatywny dla podstawowych zastosowań elektronarzędzia. Jeżeli elektronarzędzie użyte zostanie do innych zastosowań lub z innymi narzędziami roboczymi, a także jeśli nie będzie właściwie konserwowane, poziom drgań i poziom emisji hałasu mogą różnić się od podanych wartości. Podane powyżej przyczyny mogą spowodować podwyższenie poziomu drgań i poziomu emisji hałasu w czasie pracy.

Aby dokładnie ocenić poziom drgań i poziom emisji hałasu, należy wziąć pod uwagę także okresy, gdy urządzenie jest wyłączone lub gdy jest ono wprawdzie włączone, ale nie jest używane do pracy. Podane powyżej przyczyny mogą spowodować obniżenie poziomu drgań i poziomu emisji hałasu w czasie pracy.

Należy wprowadzić dodatkowe środki bezpieczeństwa, mające na celu ochronę osoby obsługującej przed skutkami ekspozycji na drgania, np.: konserwacja elektronarzędzia i narzędzi roboczych, zapewnienie odpowiedniej temperatury, aby nie dopuścić do wyziębienia rąk, właściwa organizacja czynności wykonywanych podczas pracy.

## Montaż

- ▶ **Przed przystąpieniem do jakichkolwiek prac przy elektronarzędziu należy wyjąć wtyczkę z gniazda.**

### Wymiana narzędzi roboczych

- ▶ **Podczas zakładania i wymiany frezów zaleca się użyć rękawic ochronnych.**

Oryginalne frezy z szerokiej oferty osprzętu **Bosch** są do nabycia w sklepach specjalistycznych.

### Demontaż korpusu frezarki (zob. rys. A)

Przed założeniem frezu konieczny jest uprzedni demontaż korpusu frezarki (2) z jednostki napędowej (1).

Odkręcić śrubę motylkową (10) w korpusie frezarki (2).

Wyjąć jednostkę napędową, pociągając ją do góry.

### Wymiana zacisku mocującego (zob. rys. B)

W zależności od zastosowanego frezu, może zaistnieć konieczność wymiany przed jego osadzeniem nakrętki złączkowej z zaciskiem mocującym (7).

Jeżeli właściwy dla danego frezu zacisk jest już zamontowany, należy przejść do instrukcji podanych poniżej.

Zacisk mocujący (13) należy zamontować tak, aby miał on nieco luzu w nakrętce złączkowej. Nakrętka złączkowa z zaciskiem mocującym (7) powinna się dać zamontować z łatwością. Jeżeli nakrętka złączkowa lub zacisk mocujący są uszkodzone, należy je natychmiast wymienić.

Przyłożyć klucz widełkowy (15) do uchwyty narzędziowego (14) (zob. rys. C1).

Odkręcić nakrętkę złączkową (7) za pomocą klucza widełkowego (16), obracając ją w kierunku przeciwnym do ruchu wskazówek zegara.

Jeżeli istnieje taka konieczność, przed montażem należy oczyścić wszystkie elementy za pomocą miękkiego pędzelka lub przedmuchiwać je sprężonym powietrzem.

Nałożyć nową nakrętkę złączkową na uchwyt narzędziowy (14).

Lekko dokręcić nakrętkę złączkową.

- ▶ **Nie dokręcać zacisku mocjącego z nakrętką złączkową przed zamontowaniem frezu.** W takim wypadku może dojść do uszkodzenia zacisku mocjącego.

### Zakładanie frezu (zob. rys. C1 – C2)

W zależności od potrzeb można dobrać frezy różnego typu i o różnych właściwościach.

**Frezy ze stali szybkotnącej (HSS)** są odpowiednie do obróbki miękkich materiałów, takich jak miękkie drewno i tworzywa sztuczne.

**Frezy z węglików spiekanych (HM)** są odpowiednie zwłaszcza do obróbki materiałów twardszych i ścieralnych, takich jak twarde drewno i aluminium.

Oryginalne frezy z szerokiej oferty osprzętu Bosch są do nabycia w sklepach specjalistycznych.

Stosowane frezy powinny być czyste, a ich stan techniczny nie powinien budzić zastrzeżeń.

### Montaż korpusu frezarki (zob. rys. A)

Przed przystąpieniem do frezowania korpus frezarki (2) należy ponownie zamontować na jednostce napędowej (1).

Odkręcić śrubę motylkową (10) w korpusie frezarki (2).

Wsunąć jednostkę napędową (1) do korpusu frezarki (2).

Wkręcić śrubę motylkową (10) w korpus frezarki (2).

- ▶ **Po zakończeniu montażu należy zawsze kontrolować, czy jednostka napędowa została właściwie zamocowana w korpusie frezarki.**

### Odsysanie pyłów/wiórów

Pyły niektórych materiałów, na przykład pyłków malarskich z zawartością ołowiu, niektórych gatunków drewna, minerałów lub niektórych rodzajów metalu, mogą stanowić zagrożenie dla zdrowia. Bezpośredni kontakt fizyczny z pyłami lub przedostanie się ich do płuc może wywołać reakcje alergiczne i/lub choroby układu oddechowego operatora lub osób znajdujących się w pobliżu.

Niektóre rodzaje pyłów, np. dębiny lub buczyny uważane są za rakotwórcze, szczególnie w połączeniu z substancjami do obróbki drewna (chromiany, impregnaty do drewna). Materiały, zawierające azbest mogą być obrabiane jedynie przez odpowiednio przeszkolony personel.

- Należy zawsze dbać o dobrą wentylację stanowiska pracy.
- Zaleca się noszenie maski przeciwpyłowej z pochłanianiem klasy P2.

Należy przestrzegać aktualnie obowiązujących w danym kraju przepisów, regulujących zasady obróbki różnego rodzaju materiałów.

- ▶ **Należy unikać gromadzenia się pyłu na stanowisku pracy.** Pyły mogą się z łatwością zapalić.

## Praca

- ▶ **Należy zwrócić uwagę na napięcie sieciowe! Napięcie źródła prądu musi zgadzać się z danymi na tabliczce znamionowej elektronarzędzia. Elektronarzędzia przeznaczone do pracy pod napięciem 230 V można przyłączać również do sieci 220 V.**

### Ustawianie głębokości frezowania

- ▶ **Ustawianie głębokości frezowania dozwolone jest tylko przy wyłączonym elektronarzędziu.**

Aby zgrubnie ustawić głębokość frezowania, należy postępować w następujący sposób:

- Elektronarzędzie z zamocowanym frezem postawić na obrabianym przedmiocie.
- Odkręcić śrubę motylkową (10) w korpusie frezarki (2).

- Ustawić żadaną głębokość jednostki napędowej **(1)**, kierując się skalą głębokości frezowania **(12)**.
- Wkręcić śrubę motylkową **(10)** w korpus frezarki **(2)**.
- Ustawioną głębokość frezowania należy skontrolować, dokonując praktycznej próby i w razie potrzeby skorygować.

## Uruchamianie

### Włączanie/wyłączanie

Aby **włączyć** elektronarzędzie, należy ustawić włącznik/wyłącznik **(11)** w pozycji I.

Aby **wyłączyć** elektronarzędzie, należy ustawić włącznik/wyłącznik **(11)** w pozycji 0.

### Wskazówki dotyczące pracy

- ▶ **Frezy należy chronić przed upadkiem i udarami.**
- ▶ **Przed przystąpieniem do jakichkolwiek prac przy elektronarzędziu należy wyjąć wtyczkę z gniazda.**

### Kierunek frezowania i frezowanie (zob. rys. D)

▶ **Frezować należy w kierunku przeciwnym do kierunku obrotów frezu (6) (frezowanie przeciwbieżne).** Podczas frezowania zgodnego z kierunkiem obrotów frezu (frezowanie współbieżne) może dojść do wyrwania elektronarzędzia z ręki.

▶ **Elektronarzędzie wolno stosować tylko z zamontowanym korpusem (2).** Utrata kontroli nad elektronarzędziem może spowodować obrażenia ciała.

**Wskazówka:** Należy wziąć pod uwagę, że frez **(6)** zawsze wystaje nieco poza podstawę **(9)**. Należy uważać, aby nie uszkodzić szablonu ani obrabianego elementu.

Ustawić żadaną głębokość frezowania.

Włączyć elektronarzędzie i przyłożyć w miejscu przeznaczonym do obróbki.

Po zakończeniu frezowania należy wyłączyć elektronarzędzie.

▶ **Nigdy nie wolno odkładać elektronarzędzia przed całkowitym zatrzymaniem się frezu.** Poruszające się siłą inercji narzędzia robocze mogą spowodować obrażenia.

### Frezowanie z zastosowaniem bolca kopijącego (zob. rys. E1–E3)

Za pomocą bolca kopijącego **(17)** możliwe jest przenoszenie konturów z wzorców lub szablonów na przedmioty obrabiane.

Wybrać odpowiedni bolec kopijący, kierując się grubością szablonu lub wzorca. Z uwagi na to, że bolec kopijący wystaje, szablon musi mieć minimalną grubość 8 mm (zob. rys. E1).

▶ **Średnica frezu musi być mniejsza niż średnica wewnętrzna bolca kopijącego.**

Wykręcić całkowicie wszystkie cztery śruby z łbem walcowym, umieszczone na spodzie płyty ślizgowej **(8)** i zdjąć ją.

Osadzić bolec kopijący **(17)** w płycie ślizgowej (zob. rys. E2).

Lekko przykręcić płytę ślizgową do podstawy **(9)**. Płyta ślizgowa musi dawać się przesuwać.

Aby odstęp środka frezu od krawędzi bolca kopijącego był wszędzie jednakowy, należy w razie konieczności ustawić bolec kopijący i płytę ślizgową tak, aby były względem siebie wycentrowane.

- Płytę ślizgową należy ustawić w taki sposób, aby frez i bolec kopijący były wycentrowane względem otworu w płycie ślizgowej (zob. rys. E3).
- Przytrzymać płytę ślizgową w tej pozycji i mocno dokręcić śruby mocujące.

W przypadku frezowania z bolcem kopijącym **(17)** należy postępować w następujący sposób:

- Przyłożyć elektronarzędzie z bolcem kopijącym **(17)** do szablonu.
- Frezarkę z wystającym bolcem kopijącym należy prowadzić wzdłuż szablonu z lekkim bocznym dociskiem do odzorowywanej powierzchni.

### Frezowanie krawędzi lub frezowanie kształtowe (zob. rys. F)

Przy frezowaniu krawędzi lub przy frezowaniu kształtowym bez zastosowania prowadnicy równoległej, należy stosować frezy z trzpieniem prowadzącym lub łożyskiem kulkowym.

Uruchomione uprzednio elektronarzędzie dosunąć z boku do obrabianego przedmiotu i zagłębiać frez w materiale, aż do momentu oparcia się czopu prowadzącego lub łożyska kulkowego frezu o krawędź obrabianego przedmiotu.

Elektronarzędzie należy prowadzić wzdłuż krawędzi obrabianego przedmiotu, zwracając przy tym uwagę na jego prostopadłe położenie. Zbyt duża siła nacisku może spowodować uszkodzenie krawędzi przedmiotu.

### Frezowanie z zastosowaniem prowadnicy równoległej (zob. rys. G)

Do obróbki równoległej z krawędzią można zamontować prowadnicę równoległą **(18)**.

Zamocować prowadnicę równoległą **(18)** na korpusie frezarki **(2)** za pomocą nakrętki radełkowej **(4)**.

Za pomocą śruby motylkowej umieszczonej w prowadnicy równoległej **(19)** ustawić żadaną głębokość.

Włączone elektronarzędzie prowadzić z lekkim bocznym dociskiem na prowadnicę równoległą wzdłuż krawędzi obrabianego przedmiotu, zachowując przy tym równomierny posuw.

### Frezowanie z zastosowaniem pomocniczego elementu prowadzącego (zob. rys. H)

Pomocniczy element prowadzący **(20)** służy do frezowania krawędzi przy użyciu frezów bez czopu prowadzącego lub łożyska kulkowego.

Zamocować pomocniczy element prowadzący na korpusie frezarki **(2)** za pomocą nakrętki **(4)**.

Elektronarzędzie należy prowadzić wzdłuż krawędzi obrabianego przedmiotu, stosując równomierny posuw.

**Odstęp boczny:** Aby zmienić ilość usuwanego materiału, można wyregulować boczny odstęp między obrabianym ele-

mentem i rolką ślizgową (23) na pomocniczym elemencie prowadzącym (20).

Poluzować śrubę motylkową (21), ustawić żądany odstęp boczny, obracając śrubą motylkową (22), a następnie ponownie mocno dokręcić śrubę motylkową (21).

**Wysokość:** W zależności od zastosowanego frezu i grubości obrabianego materiału, należy odpowiednio wyregulować pionowe ustawienie pomocniczego elementu prowadzącego. Poluzować nakrętkę (4) pomocniczego elementu prowadzącego, przesunąć element w żądaną pozycję i ponownie dokręcić nakrętkę.

## Konserwacja i serwis

### Konserwacja i czyszczenie

- ▶ **Przed przystąpieniem do jakichkolwiek prac przy elektronarzędziu należy wyjąć wtyczkę z gniazda.**
- ▶ **Utrzymywanie urządzenia i szczelin wentylacyjnych w czystości gwarantuje prawidłową i bezpieczną pracę.**

Jeżeli konieczna okaże się wymiana przewodu przyłączeniowego, należy zlecić ją firmie **Bosch** lub autoryzowanemu serwisowi elektronarzędzi **Bosch**, co pozwoli uniknąć ryzyka zagrożenia bezpieczeństwa.

### Obsługa klienta oraz doradztwo dotyczące użytkowania

Ze wszystkimi pytaniami, dotyczącymi naprawy i konserwacji nabytego produktu oraz dostępu do części zamiennych, prosimy zwracać się do punktów obsługi klienta. Rysunki techniczne oraz informacje o częściach zamiennych można znaleźć pod adresem: **www.bosch-pt.com**  
Nasz zespół doradztwa dotyczącego użytkowania odpowie na wszystkie pytania związane z produktami firmy Bosch oraz ich osprzętem.

Przy wszystkich zgłoszeniach oraz zamówieniach części zamiennych konieczne jest podanie 10-cyfrowego numeru katalogowego, znajdującego się na tabliczce znamionowej produktu.

#### Polska

Robert Bosch Sp. z o.o.  
Serwis Elektronarzędzi  
Ul. Jutrzenki 102/104  
02-230 Warszawa

Na [www.serwisbosch.com](http://www.serwisbosch.com) znajdują Państwo wszystkie szczegółowe informacje dotyczące usług serwisowych online.

Tel.: 22 7154450  
Faks: 22 7154440  
E-Mail: [bsc@pl.bosch.com](mailto:bsc@pl.bosch.com)  
[www.bosch-pt.pl](http://www.bosch-pt.pl)

### Utylizacja odpadów

Elektronarzędzia, osprzęt i opakowanie należy doprowadzić do powtórnego przetworzenia zgodnie z obowiązującymi przepisami ochrony środowiska.



Nie wolno wyrzucać elektronarzędzi razem z odpadami z gospodarstwa domowego!

### Tylko dla krajów UE:

Zgodnie z dyrektywą Parlamentu Europejskiego i Rady 2012/19/UE w sprawie zużytego sprzętu elektrycznego i elektronicznego oraz jej transpozycją do prawa krajowego, niezdatne do użytku elektronarzędzia należy zbierać osobno i doprowadzić do ponownego przetworzenia zgodnie z obowiązującymi przepisami ochrony środowiska.

## Čeština

## Bezpečnostní upozornění

### Obecné bezpečnostní pokyny pro elektrické nářadí

**⚠ VÝSTRAHA** Prostudujte si všechny bezpečnostní výstrahy, pokyny, ilustrace a specifikace k tomuto elektrickému nářadí.

Nedodržování všech níže uvedených pokynů může mít za následek úraz elektrickým proudem, požár a/nebo těžké poranění.

**Všechna varovná upozornění a pokyny do budoucna uschovejte.**

V upozorněních použitý pojem „elektrické nářadí“ se vztahuje na elektrické nářadí napájené ze sítě (se síťovým kabelem) a na elektrické nářadí napájené akumulátorem (bez síťového kabelu).

### Bezpečnost pracoviště

- ▶ **Udržujte pracoviště v čistotě a dobře osvětlené.** Nepořádek nebo neosvětlené pracoviště mohou vést k úrazům.
- ▶ **S elektrickým nářadím nepracujte v prostředí ohroženém explozí, kde se nacházejí hořlavé kapaliny, plyny nebo prach.** Elektrické nářadí vytváří jiskry, které mohou prach nebo páry zapálit.
- ▶ **Děti a jiné osoby udržujte při použití elektrického nářadí v bezpečné vzdálenosti od pracoviště.** Při rozptýlení můžete ztratit kontrolu nad nářadím.

### Elektrická bezpečnost

- ▶ **Zástrčky elektrického nářadí musí lícovat se zásuvkou. Zástrčka nesmí být žádným způsobem upravena. S elektrickým nářadím s ochranným uzemněním nepoužívejte žádné adaptérové zástrčky.** Neupravené zástrčky a odpovídající zásuvky snižují riziko zásahu elektrickým proudem.
- ▶ **Zabraňte kontaktu těla s uzemněnými povrchy, jako jsou např. potrubí, topení, sporáky a chladničky.** Je-li vaše tělo uzemněno, existuje zvýšené riziko zásahu elektrickým proudem.

- ▶ **Chraňte elektrické nářadí před deštěm a vlhkem.**  
Vniknutí vody do elektrického nářadí zvyšuje nebezpečí zásahu elektrickým proudem.
- ▶ **Dbejte na účel kabelu. Nepoužívejte jej k nošení elektrického nářadí nebo k vytažení zástrčky ze zásuvky. Udržujte kabel v bezpečné vzdálenosti od tepla, oleje, ostrých hran nebo pohyblivých dílů.**  
Poškozené nebo spletené kabely zvyšují riziko zásahu elektrickým proudem.
- ▶ **Pokud pracujete s elektrickým nářadím venku, použijte pouze takové prodlužovací kabely, které jsou způsobilé i pro venkovní použití.** Použití prodlužovacího kabelu, jež je vhodný pro použití venku, snižuje riziko zásahu elektrickým proudem.
- ▶ **Pokud se nelze vyhnout provozu elektrického nářadí ve vlhkém prostředí, použijte proudový chránič.** Použití proudového chrániče snižuje riziko zásahu elektrickým proudem.

#### Osobní bezpečnost

- ▶ **Bud'te pozorní, dávejte pozor na to, co děláte a přistupujte k práci s elektrickým nářadím rozumně. Nepoužívejte žádné elektrické nářadí, pokud jste unaveni nebo pod vlivem drog, alkoholu či léků.**  
Moment nepozornosti při použití elektrického nářadí může vést k vážným poraněním.
- ▶ **Používejte ochranné osobní pomůcky. Noste ochranné brýle.** Nošení osobních ochranných pomůcek, jako je maska proti prachu, bezpečnostní obuv s protiskluzovou podrážkou, ochranná přilba nebo sluchátka, podle aktuálních podmínek, snižuje riziko poranění.
- ▶ **Zabraňte neúmyslnému uvedení do provozu. Přesvědčte se, že je elektrické nářadí vypnuté, dříve než jej uchopíte, poneseťe či připojíte na zdroj napájení a/nebo akumulátor.** Máte-li při nošení elektrického nářadí prst na spínači, nebo pokud nářadí připojíte ke zdroji napájení zapnuté, může dojít k úrazu.
- ▶ **Než elektrické nářadí zapnete, odstraňte seřizovací nástroje nebo klíče.** Nachází-li se v otáčivém dílu elektrického nářadí nějaký nástroj nebo klíč, může dojít k poranění.
- ▶ **Nepřeceňujte své síly. Zajistěte si bezpečný postoj a udržujte vždy rovnováhu.** Tím můžete elektrické nářadí v neočekávaných situacích lépe kontrolovat.
- ▶ **Noste vhodný oděv. Nenoste volný oděv ani šperky. Vlasy a oděv udržujte v bezpečné vzdálenosti od pohybujících se dílů.** Volný oděv, šperky nebo dlouhé vlasy mohou být zachyceny pohybujícími se díly.
- ▶ **Lze-li namontovat odsávací či zachycující přípravky, přesvědčte se, že jsou připojeny a správně použity.** Odsávání prachu může snížit ohrožení prachem.
- ▶ **Dbejte na to, abyste při častém používání nářadí nebyli méně ostražití a nezapomínali na bezpečnostní zásady.** Nedbalé ovládání může způsobit těžké poranění za zlomek sekundy.

#### Svědomité zacházení a používání elektrického nářadí

- ▶ **Elektrické nářadí nepřetěžujte. Pro svou práci použijte k tomu určené elektrické nářadí.** S vhodným elektrickým nářadím budete pracovat v dané oblasti lépe a bezpečněji.
- ▶ **Nepoužívejte elektrické nářadí, jestliže jej nelze spínačem zapnout a vypnout.** Elektrické nářadí, které nelze ovládat spínačem, je nebezpečné a musí se opravit.
- ▶ **Než provedete seřízení elektrického nářadí, výměnu příslušenství nebo nářadí odložíte, vytáhněte zástrčku ze zásuvky a/nebo odstraňte odpojitelný akumulátor.** Toto preventivní opatření zabrání neúmyslnému zapnutí elektrického nářadí.
- ▶ **Uchovávejte nepoužívané elektrické nářadí mimo dosah dětí. Nenechte nářadí používat osoby, které s ním nejsou seznámeny nebo nečetly tyto pokyny.** Elektrické nářadí je nebezpečné, je-li používáno nezkušenými osobami.
- ▶ **Pečujte o elektrické nářadí a příslušenství svědomitě. Zkontrolujte, zda pohyblivé díly nářadí bezvadně fungují a nevzpříčují se, zda díly nejsou zlomené nebo poškozené tak, že by ovlivňovaly funkce elektrické nářadí. Poškozené díly nechte před použitím elektrického nářadí opravit.** Mnoho úrazů má příčinu ve špatně udržovaném elektrickém nářadí.
- ▶ **Řezné nástroje udržujte ostré a čisté.** Pečlivě ošetřované řezné nástroje s ostrými řeznými hranami se méně vzpříčují a dají se snáze vést.
- ▶ **Používejte elektrické nářadí, příslušenství, nástroje apod. podle těchto pokynů. Respektujte přítom pracovní podmínky a prováděnou činnost.** Použití elektrického nářadí pro jiné než určené použití může vést k nebezpečným situacím.
- ▶ **Udržujte rukojeti a úchopové plochy suché, čisté a bez oleje a maziva.** Kluzké rukojeti a úchopové plochy neumožňují bezpečnou manipulaci a ovládání nářadí v neočekávaných situacích.

#### Servis

- ▶ **Nechte své elektrické nářadí opravit pouze kvalifikovaným odborným personálem a pouze s originálními náhradními díly.** Tím bude zajištěno, že bezpečnost elektrického nářadí zůstane zachována.

#### Bezpečnostní pokyny pro hranové frézy

- ▶ **Elektrické nářadí držte pouze za izolované uchopovací plochy, jelikož může dojít ke kontaktu nože s napájecím kabelem.** Při řezu do živého vodiče může nechráněnými kovovými částmi elektrického nářadí vést elektrický proud a způsobit úraz obsluhy.
- ▶ **Pro zajištění a podporu obrobku na stabilní ploše použijte svorky nebo jiný praktický způsob.** Pokud držíte obrobek rukou nebo opíráte o tělo, je nestabilní a může vést ke ztrátě kontroly.
- ▶ **Přípustné otáčky frézy musí být minimálně tak vysoké jako maximální otáčky uvedené na elektrickém**



**nářadí.** Frézy, které se otáčejí rychleji, než je přípustné, se mohou zlomit a rozletět.

► **Frézy nebo další příslušenství musí přesně pasovat do upínacího nástroje (upínací kleštiny) elektronářadí.**

Nástroje, které přesně nepasuje do upínacího nástroje elektronářadí, se točí nerovnoměrně, velmi silně vibrují a mohou vést ke ztrátě kontroly.

► **Elektronářadí ved'te proti obrobku pouze zapnuté.**

Jinak hrozí nebezpečí zpětného rázu, pokud se nástroj v obrobku vzpříčí.

► **Nikdy nefrézujte přes kovové předměty, hřebíky nebo šrouby.** Fréza se může poškodit a vést ke zvýšeným vibracím.

► **Použijte vhodné detekční přístroje na vyhledání skrytých rozvodných vedení nebo kontaktujte místní dodavatelskou společnost.** Kontakt s elektrickým vedením může vést k požáru a zásahu elektrickým proudem. Poškození vedení plynu může vést k výbuchu. Proniknutí do vodovodního potrubí způsobí věcné škody nebo může způsobit zásah elektrickým proudem.

► **Nepoužívejte tupé nebo poškozené frézy.** Tupé nebo poškozené frézy způsobují zvýšené tření, mohou se zaseknout a vést k házivosti.

► **Než elektronářadí odložíte, počkejte, dokud se nezastaví.** Nasazovací nástroj se může vzpříčit a vést ke ztrátě kontroly nad elektronářadím.

(10) Křídlový šroub pro frézovací koš

(11) Vypínač

(12) Stupnice pro nastavení hloubky frézování

(13) Upínací kleština

(14) Upínací nástroje

(15) Stranový klíč (10 mm)<sup>A)</sup>

(16) Stranový klíč (17 mm)<sup>A)</sup>

(17) Kopírovací pouzdro<sup>A)</sup>

(18) Podélný doraz<sup>A)</sup>

(19) Křídlový šroub pro podélný doraz<sup>A)</sup>

(20) Vodicí pomůcka<sup>A)</sup>

(21) Křídlový šroub pro upevnění vodorovného vyrovnání<sup>A)</sup>

(22) Křídlový šroub pro vodorovné vyrovnání vodicí pomůcky<sup>A)</sup>

(23) Kluzný váleček<sup>A)</sup>

(24) Rukojeť (izolovaná plocha rukojeti)

A) **Zobrazené nebo popsané příslušenství nepatří k standardnímu obsahu dodávky. Kompletní příslušenství naleznete v našem programu příslušenství.**

## Technické údaje

Frézka na hrany	GKF 550	
Číslo zboží	3 601 FA0 0..	
Jmenovitý příkon	W	550
Otáčky naprázdno	min <sup>-1</sup>	33 000
Upínací nástroje	mm	6
	in	¼
Hmotnost podle EPTA-Procedure 01:2014	kg	1,4
Třída ochrany	□ / II	

Údaje platí pro jmenovité napětí [U] 230 V. U odlišných napětí a u specifických provedení pro příslušné země se mohou tyto údaje lišit.

## Informace o hluku a vibracích

Hodnoty hlučnosti zjištěny podle **EN 62841-2-17**.

Hladina hlučnosti při použití váhového filtru A činí u tohoto elektrického nářadí typicky: **83 dB(A)**; hladina akustického výkonu **94 dB(A)**. Nejistota K = **3 dB**.

### Noste chrániče sluchu!

Celkové hodnoty vibrací  $a_h$  (součet vektorů tří os) a nejistota K zjištěné podle **EN 62841-2-17**:  $a_h = 3,0 \text{ m/s}^2$ , K = **1,5 m/s<sup>2</sup>**.

Úroveň vibrací a úroveň hluku, které jsou uvedené v těchto pokynech, byly změřeny pomocí normované měřicí metody a lze je použít pro vzájemné porovnání elektronářadí. Hodí se i pro předběžný odhad zatížení vibracemi a hlukem.

Uvedená úroveň vibrací a úroveň hluku reprezentuje hlavní použití elektronářadí. Pokud se ovšem bude elektronářadí používat pro jiné práce, s jinými nástroji nebo s nedostatečnou údržbou, může se úroveň hluku a úroveň vibrací lišit. To může zatížení vibracemi a hlukem po celou pracovní dobu zřetelně zvýšit.

## Popis výrobku a výkonu



**Přečtěte si všechna bezpečnostní upozornění a všechny pokyny.** Nedodržování bezpečnostních upozornění a pokynů může mít za následek úraz elektrickým proudem, požár a/nebo těžká poranění.

Řiďte se obrázky v přední části návodu k obsluze.

## Použití v souladu s určeným účelem

Elektrické nářadí je určeno k frézování drážek, hran, profilů a podélných otvorů na pevném podkladu do dřeva, plastu a lehkých stavebních materiálů a také ke kopírovacímu frézování.

## Zobrazené komponenty

Číslování zobrazených součástí se vztahuje na zobrazení elektronářadí na stránce s obrázky.

- (1) Hnací jednotka
- (2) Frézovací koš
- (3) Uchycení uhlíků
- (4) Matice pro vedení frézy
- (5) Usměrňovač třisek
- (6) Fréza<sup>A)</sup>
- (7) Převlečná matice s kleštinou
- (8) Kluzná deska
- (9) Základní deska

Pro přesný odhad zatížení vibracemi a hlukem by měly být zohledněny i doby, kdy je nářadí vypnuté nebo běží, ale ve skutečnosti se nepoužívá. To může zatížení vibracemi a hlukem po celou pracovní dobu výrazně snížit.

Stanovte dodatečná bezpečnostní opatření k ochraně obsluhy před účinky vibrací, jako je např. údržba elektronářadí a nástrojů, udržování teplých rukou, organizace pracovních procesů.

## Montáž

- **Před každou práci na elektronářadí vytáhněte zástrčku ze zásuvky.**

### Výměna nástroje

- **Při vkládání a výměně fréz doporučujeme nosit ochranné rukavice.**

Originální frézy z rozsáhlého programu příslušenství **Bosch** obdržíte ve specializovaných obchodech.

### Demontáž frézovacího koše (viz obrázek A)

Než můžete nasadit frézu, musíte nejprve odpojit frézovací koš (2) od hnací jednotky (1).

Povolte křídlový šroub (10) na frézovacím koši (2).

Vytáhněte nahoru hnací jednotku.

### Výměna upínací kleštiny (viz obrázek B)

V závislosti na použité fréze musíte před nasazením frézy vyměnit převlečnou matici s kleštinou (7).

Pokud je již namontovaná správná kleština pro příslušnou frézu, postupujte podle pracovních kroků v následující části.

Upínací kleština (13) musí být v převlečné matici usazená s malou vůlí. Převlečnou matici (7) musí být možné snadno namontovat. Pokud by převlečná matice nebo upínací kleština byly poškozené, ihned je vyměňte.

Nasadte stranový klíč (15) na upínání nástroje (14) (viz obrázek C1).

Stranovým klíčem (16) odšroubujte proti směru hodinových ručiček převlečnou matici (7).

Je-li to nutné, očistěte před sestavením všechny montované díly měkkým štětcem nebo vyfoukáním stlačeným vzduchem.

Nasadte novou převlečnou matici na upínání nástroje (14).

Převlečnou matici volně dotáhněte.

- **Dokud není namontovaná fréza, upínací kleštinu s převlečnou maticí v žádném případě neutahujte.**

Upínací kleština by se jinak mohla poškodit.

### Nasazení frézy (viz obrázky C1 – C2)

Podle účelu použití jsou k dispozici frézy v nejrůznějších provedeních a jakostech.

**Frézy z vysoce výkonné rychlořezné oceli (HSS)** jsou vhodné pro frézování měkkých materiálů, jako např. měkkého dřeva a plastu.

**Frézy s břitzy z tvrdokovu (HM)** jsou speciálně vhodné pro tvrdé a abrazivní materiály, jako např. tvrdé dřevo a hliník.

Originální frézy z rozsáhlého programu příslušenství **Bosch** obdržíte ve specializovaných obchodech.

Používejte pouze bezvadné a čisté frézy.

### Montáž frézovacího koše (viz obrázek A)

Pro frézování musíte na hnací jednotku (1) znovu namontovat frézovací koš (2).

Povolte křídlový šroub (10) na frézovacím koši (2).

Zasuňte hnací jednotku (1) do frézovacího koše (2).

Utáhněte křídlový šroub (10) na frézovacím koši (2).

- **Po montáži vždy zkontrolujte, zda hnací jednotka pevně sedí ve frézovacím koši.**

### Odsávání prachu/trěsek

Prach z materiálů, jako jsou nátěry s obsahem olova, některé druhy dřeva, minerály a kov, může být zdraví škodlivý. Kontakt s prachem či vdechnutí mohou vyvolat alergické reakce a/nebo onemocnění dýchacích cest obsluhy nebo v blízkosti se nacházejících osob.

Určitý prach, jako dubový nebo bukový prach, je pokládán za karcinogenní, zvláště ve spojení s přídatnými látkami pro ošetření dřeva (chromát, ochranné prostředky na dřevo). Materiál obsahující azbest smí zpracovávat pouze specialisté.

- Zajistěte dobré větrání pracoviště.
- Je doporučeno nosit ochrannou dýchací masku s třídou filtru P2.

Dodržujte předpisy pro obráběné materiály platné v příslušné zemi.

- **Zabraňte hromadění prachu na pracovišti.** Prach se může lehce vznítit.

## Provoz

- **Dbejte na správné síťové napětí! Napětí zdroje proudu musí souhlasit s údaji na typovém štítku elektronářadí. Elektronářadí označené 230 V smí být provozováno i na 220 V.**

### Nastavení hloubky frézování

- **Nastavení hloubky frézování se smí provádět pouze při vypnutém elektronářadí.**

Pro hrubé nastavení hloubky frézování postupujte následovně:

- Nasadte elektrické nářadí s namontovanou frézou na opracovávaný obrobek.
- Povolte křídlový šroub (10) na frézovacím koši (2).
- Posuňte hnací jednotku (1) podle stupnice nastavení hloubky frézování (12) do požadované hloubky.
- Utáhněte křídlový šroub (10) na frézovacím koši (2).
- Provedené nastavení hloubky frézování zkontrolujte praktickým testem a případně upravte.

### Uvedení do provozu

#### Zapnutí a vypnutí

Pro **zapnutí** elektrického nářadí nastavte vypínač (11) na I.

Pro vypnutí elektrického nářadí nastavte vypínač (11) na 0.

### Pracovní pokyny

- ▶ **Chraňte frézu před úderem a nárazem.**
- ▶ **Před každou prací na elektronářadí vytáhněte zástrčku ze zásuvky.**

#### Směr frézování a postup frézování (viz obrázek D)

- ▶ **Frézování musí vždy probíhat proti směru otáčení frézy (6) (nesousledné frézování).** Při frézování ve směru otáčení (sousledné frézování) se vám může elektronářadí vytrhnout z ruky.

- ▶ **Elektronářadí používejte pouze s namontovaným frézovacím košem (2).** Ztráta kontroly nad elektronářadím může způsobit zranění.

**Upozornění:** Veźměte v úvahu, že fréza (6) vždy vyčnívá ze základní desky (9). Nepoškodte šablonu nebo obrobek.

Nastavte požadovanou hloubku frézování.

Zapněte elektronářadí a vedte ho k obráběnému místu.

Po frézování elektronářadí vypněte.

- ▶ **Neodkládejte elektronářadí dříve, než se fréza úplně zastaví.** Dobíhající nástroje mohou způsobit zranění.

#### Frézování s kopírovacím pouzdrém (viz obrázky E1–E3)

Pomocí kopírovacího pouzdra (17) můžete na obrobku přenášet kontury předlohy, resp. šablony.

V závislosti na tloušťce šablony, resp. předlohy zvolte vhodné kopírovací pouzdro. Kvůli přesahující výšce kopírovacího pouzdra musí mít šablona minimální tloušťku 8 mm (viz obrázek E1).

- ▶ **Průměr frézy zvolte menší, než je vnitřní průměr kopírovacího pouzdra.**

Vyšroubujte čtyři šrouby s válcovou hlavou na spodní straně kluzné desky (8) a sejměte kluznou desku.

Nasadte kopírovací pouzdro (17) do kluzné desky (viz obrázek E2).

Volně přišroubujte kluznou desku znovu na základní desku (9). Kluzná deska musí být ještě volně pohyblivá.

Aby byla vzdálenost mezi středem frézy a okrajem kopírovacího pouzdra všude stejná, musí se kopírovací pouzdro a kluzná deska v případě potřeby navzájem středově vyrovnat.

- Vyrovnajte kluznou desku tak, aby fréza a kopírovací pouzdro byly středově vyrovnané vůči otvoru v kluzné desce (viz obrázek E3).
- Držte kluznou desku v této poloze a utáhněte upevňovací šrouby.

Při frézování s kopírovacím pouzdrém (17) postupujte následovně:

- Přiložte elektrické nářadí s kopírovacím pouzdrém (17) k šabloně.
- Vedte elektrické nářadí s přesahujícím kopírovacím pouzdrém s bočním tlakem podél šablony.

#### Frézování hran nebo tvarů (viz obrázek F)

Při frézování hran nebo tvarů bez podélného dorazu musí být fréza vybavená vodícím čepem nebo kuličkovým ložiskem.

Přiložte zapnuté elektronářadí z boku na obrobek, až vodící čep nebo kuličkové ložisko frézy přilehne k frézované hraně obrobku.

Vedte elektronářadí podél hrany obrobku. Dbejte přitom na úhlově správné dosednutí. Příliš silný tlak může poškodit hranu obrobku.

#### Frézování s podélným dorazem (viz obrázek G)

Pro frézování rovnoběžně s hranou můžete namontovat podélný doraz (18).

Upevněte podélný doraz (18) na frézovací koš (2) pomocí šroubu s rýhovanou hlavou (4).

Pomocí křídlového šroubu na podélném dorazu (19)

nastavte požadovanou hloubku dorazu.

Zapnuté elektrické nářadí vedte s rovnoměrným posuvem a bočním tlakem na podélný doraz podél hrany obrobku.

#### Frézování s vodící pomůckou (viz obrázek H)

Vodící pomůcka (20) slouží k frézování hran s frézami bez vodícího čepu nebo kuličkového ložiska.

Upevněte vodící pomůcku maticí (4) na frézovací koš (2).

Elektronářadí vedte s rovnoměrným posuvem podél hrany obrobku.

**Postranní vzdálenost:** Pro změnu množství ubíraného materiálu můžete nastavit postranní vzdálenost mezi obrobkem a kluzným válečkem (23) na vodící pomůcce (20).

Povolte křídlový šroub (21), otáčením křídlového šroubu (22) nastavte požadovanou postranní vzdálenost a křídlový šroub (21) znovu utáhněte.

**Výška:** V závislosti na použité fréze a tloušťce frézovaného obrobku nastavte svislé vyrovnání vodící pomůcky.

Povolte matici (4) na vodící pomůcce, posuňte vodící pomůcku do požadované polohy a znovu utáhněte šroub.

## Údržba a servis

### Údržba a čištění

- ▶ **Před každou prací na elektronářadí vytáhněte zástrčku ze zásuvky.**
- ▶ **Udržujte elektronářadí a větrací otvory čisté, aby pracovalo dobře a bezpečně.**

Je-li nutná výměna přívodního kabelu, nechte ji provést firmou **Bosch** nebo autorizovaným servisem pro elektronářadí **Bosch**, abyste zabránili ohrožení bezpečnosti.

### Zákaznická služba a poradenství ohledně použití

Zákaznická služba zodpoví vaše dotazy k opravě a údržbě vašeho výrobku a též k náhradním dílům. Rozkladové výkresy a informace o náhradních dílech najdete také na: [www.bosch-pt.com](http://www.bosch-pt.com).

V případě dotazů k našim výrobkům a příslušenství vám ochotně pomůže poradenský tým Bosch.

V prípade veškerých otázek a objednávok náhradných dielů bezpodmínečně uveďte 10místné věcné číslo podle typového štítku výrobku.

### Czech Republic

Robert Bosch odbytová s.r.o.  
Bosch Service Center PT  
K Vápence 1621/16  
692 01 Mikulov  
Na [www.bosch-pt.cz](http://www.bosch-pt.cz) si si můžete objednat opravu Vašeho stroje nebo náhradní díly online.  
Tel.: +420 519 305700  
Fax: +420 519 305705  
E-Mail: [servis.naradi@cz.bosch.com](mailto:servis.naradi@cz.bosch.com)  
[www.bosch-pt.cz](http://www.bosch-pt.cz)

### Likvidace

Elektronářadí, příslušenství a obaly odevzdejte k ekologické recyklaci.



Elektronářadí nevyhazujte do domovního odpadu!

### Pouze pro země EU:

Podle evropské směrnice 2012/19/EU o odpadních elektrických a elektronických zařízeních a její realizace v národních zákonech se již nepoužitelné elektronářadí musí shromažďovat odděleně od ostatního odpadu a odevzdat k ekologické recyklaci.

## Slovenčina

### Bezpečnostné upozornenia

#### Všeobecné bezpečnostné upozornenia pre elektrické náradie

**⚠ VÝSTRAHA** Prečítajte si všetky bezpečnostné upozornenia, pokyny, ilustrácie a špecifikácie dodané s týmto elektrickým náradím.

Nedodržavanie všetkých uvedených pokynov môže mať za následok úraz elektrickým prúdom, požiar a/alebo ťažké poranenie.

**Tieto výstražné upozornenia a bezpečnostné pokyny starostlivo uschovajte na budúce použitie.**

Pojem „elektrické náradie“ používaný v nasledujúcom texte sa vzťahuje na elektrické náradie napájané zo siete (s prívodnou šnúrou) a na elektrické náradie napájané akumulátorovou batériou (bez prívodnej šnúry).

#### Bezpečnosť na pracovisku

- ▶ **Pracovisko vždy udržiavajte čisté a dobre osvetlené.** Neporiadok a neosvetlené priestory pracoviska môžu mať za následok pracovné úrazy.
- ▶ **Nepoužívajte elektrické náradie vo výbušnom prostredí, napr. tam, kde sa nachádzajú horľavé kvapali-**

**ny, plyny alebo horľavý prach.** Ručné elektrické náradie vytvára iskry, ktoré by mohli zapáliť prach alebo výpary.

- ▶ **Nedovoľte deťom a iným nepovolánym osobám, aby sa počas používania elektrického náradia zdržiavali v blízkosti pracoviska.** Pri rozptyľovaní môžete stratiť kontrolu nad náradím.

#### Bezpečnosť – elektrina

- ▶ **Zástrčka prívodnej šnúry elektrického náradia musí zodpovedať použitej zásuvke. V žiadnom prípade nia-ko nemeňte zástrčku. S uzemneným elektrickým náradím nepoužívajte ani žiadne zástrčkové adapté-ry.** Neupravené zástrčky a vhodné zásuvky znižujú rizi-ko úrazu elektrickým prúdom.
- ▶ **Vyhýbajte sa telesnému kontaktu s uzemnenými povr-chovejmi plochami, ako sú napr. potrubia, vykurovacie telesa, sporáky a chladničky.** Ak je vaše telo uzemnené, hrozí zvýšené riziko úrazu elektrickým prúdom.
- ▶ **Nevystavujte elektrické náradie dažďu ani vlhkosti.** Vniknutie vody do ručného elektrického náradia zvyšuje riziko úrazu elektrickým prúdom.
- ▶ **Nepoužívajte prívodnú šnúru na iné než určené účely: na nosenie ručného elektrického náradia, ani na jeho zavesenie a zástrčku nevyberajte zo zásuvky ťahaním za prívodnú šnúru. Udržiavajte sieťovú šnúru mimo dosahu horúcich telies, oleja, ostrých hrán alebo po-hybujúcich sa súčastí.** Poškodené alebo zauzlené prívodné šnúry zvyšujú riziko úrazu elektrickým prúdom.
- ▶ **Keď pracujete s elektrickým náradím vonku, používaj-te len také predlžovacie káble, ktoré sú schválené aj na používanie vo vonkajších priestoroch.** Použitie pre-dlžovacieho kábla, ktorý je vhodný na používanie vo von-kajšom prostredí, znižuje riziko úrazu elektrickým prú-dom.
- ▶ **Ak sa nedá vyhnúť použitiu elektrického náradia vo vlhkom prostredí, použite ochranný spínač pri poru-chovejch prúdoch.** Použitie ochranného spínača pri poruchovejch prúdoch znižuje riziko úrazu elektrickým prúdom.

#### Bezpečnosť osôb

- ▶ **Buďte ostražití, sústreďte sa na to, čo robíte, a s elektrickým náradím pracujte uvážlivo. Nepracujte s elektrickým náradím, ak ste unavení alebo ak ste pod vplyvom drog, alkoholu alebo liekov.** Krátka nepo-zornosť pri používaní elektrického náradia môže mať za následok vážne poranenia.
- ▶ **Používajte osobné ochranné prostriedky. Vždy použí-vajte ochranné okuliare.** Používanie osobných ochran-ných prostriedkov, ako je ochranná dýchacia maska, bez-pečnosťná pracovná obuv, ochranná prilba alebo chráni-če sluchu, podľa druhu elektrického náradia a spôsobu jeho použitia znižuje riziko zranenia.
- ▶ **Vyhýbajte sa neúmyselnému uvedeniu elektrického náradia do činnosti. Pred zasunutím zástrčky do zásu-vky a/alebo pred pripojením akumulátora, pred chyte-ním alebo prenášaním elektrického náradia sa vždy presvedčte, či je elektrické náradie vypnuté.** Prenáša-

nie elektrického náradia so zapnutým vypínačom alebo pripojenie zapnutého elektrického náradia k elektrickej sieti môže mať za následok nehodu.

- ▶ **Kým zapnete elektrické náradie, odstráňte z neho nastavovacie pomôcky alebo kľúče na skrutky.** Nastavovací nástroj alebo kľúč, ktorý sa nachádza v rotujúcej časti elektrického náradia, môže spôsobiť vážne poranenia osôb.
- ▶ **Vyhýbajte sa abnormálnym polohám tela. Dbajte na pevný postoj a neustále udržiavajte rovnováhu.** Takto budete môcť lepšie kontrolovať ručné elektrické náradie v neočakávaných situáciách.
- ▶ **Pri práci noste vhodný pracovný odev. Nenoste voľné odevy ani šperky. Dbajte, aby sa vlasy, odev a rukavice nedostali do blízkosti pohyblivých súčastí.** Voľný odev, dlhé vlasy alebo šperky sa môžu zachytiť do rotujúcich častí elektrického náradia.
- ▶ **Ak sa dá na ručné elektrické náradie namontovať odsávacie zariadenie a zariadenie na zachytávanie prachu, presvedčte sa, či sú dobre pripojené a správne používané.** Používanie odsávacieho zariadenia a zariadenia na zachytávanie prachu znižuje riziko ohrozenia zdravia prachom.
- ▶ **Dbajte, aby ste pri rutinnom používaní náradia nekonali v rozpore s princípmi jeho bezpečného používania.** Nepozorná práca môže viesť v okamihu k ťažkému zraneniu.

#### Starostlivo používanie elektrického náradia

- ▶ **Nikdy nepreťažujte elektrické náradie. Používajte elektrické náradie vhodné na daný druh práce.** S vhodným ručným elektrickým náradím budete pracovať lepšie a bezpečnejšie v uvedenom rozsahu výkonu náradia.
- ▶ **Nepoužívajte elektrické náradie, ktoré má pokazený vypínač.** Náradie, ktoré sa už nedá zapnúť alebo vypnúť, je nebezpečné a treba ho zveriť do opravy odborníkovi.
- ▶ **Než začnete náradie nastavovať alebo prestavovať, vymieňať príslušenstvo alebo kým ho odložíte, vždy vytiahnite zástrčku sieťovej šnúry zo zásuvky a/alebo odoberte akumulátor, ak je to možné.** Toto preventívne opatrenie zabraňuje neúmyselnému spusteniu elektrického náradia.
- ▶ **Nepoužívané elektrické náradie uschovávajte tak, aby bolo mimo dosahu detí. Nedovoľte používať toto náradie osobám, ktoré s ním nie sú dôverne oboznámené alebo ktoré si neprečítali tieto pokyny.** Elektrické náradie je nebezpečné, ak ho používajú neskusené osoby.
- ▶ **Elektrické náradie a príslušenstvo starostlivo ošetrujte. Kontrolujte, či pohyblivé súčastky bezchybne fungujú alebo či nie sú blokové, zlomené alebo poškodené, čo by mohlo negatívne ovplyvniť správne fungovanie elektrického náradia. Pred použitím náradia dajte poškodené súčastky vymeniť.** Veľa nehôd je spôsobených nedostatočnou údržbou elektrického náradia.

- ▶ **Rezné nástroje udržiavajte ostré a čisté.** Starostlivo ošetrované rezné nástroje s ostrými reznými hranami majú menšiu tendenciu zablokovať sa a ľahšie sa dajú viesť.
- ▶ **Používajte elektrické náradie, príslušenstvo, nastavovacie nástroje a pod. podľa týchto výstražných upozornení a bezpečnostných pokynov. Pri práci zohľadnite konkrétne pracovné podmienky a činnosť, ktorú budete vykonávať.** Používanie elektrického náradia na iný než predpokladaný účel môže viesť k nebezpečným situáciám.
- ▶ **Rukováti a úchopové povrchy udržiavajte suché, čisté a bez oleja alebo mazacieho tuku.** Šmykľavé rukováti a úchopové povrchy neumožňujú bezpečnú manipuláciu a ovládanie náradia v neočakávaných situáciách.

#### Servis

- ▶ **Elektrické náradie dávajte opravovať len kvalifikovanému personálu, ktorý používa originálne náhradné súčastky.** Tým sa zaistí zachovanie bezpečnosti náradia.

#### Bezpečnostné upozornenia týkajúce sa používania hranových fréz

- ▶ **Držte elektrické náradie za izolované uchopovacie plochy, pretože nôž by sa mohol dostať do kontaktu s napájacím káblom.** Rezacie príslušenstvo pri kontakte s fázou môže prepojiť odhalené kovové časti náradia s fázou a používateľ môže byť zasiahnutý elektrickým prúdom.
- ▶ **Na upevnenie a odporu obročku na stabilnej ploche použite svorky alebo iný praktický spôsob.** Ak držíte obrobok rukou alebo si ho operiete o telo, je nestabilný a môžete stratiť kontrolu.
- ▶ **Povolený počet otáčok frézy musí byť minimálne taký vysoký ako maximálny počet otáčok uvedený na elektrickom náradí.** Frézy, ktoré sa otáčajú rýchlejšie ako ich povolený počet otáčok, sa môžu rozpadnúť a rozletieť do okolia.
- ▶ **Frézovacie nástroje alebo iné príslušenstvo sa musia presne hodiť do upínacieho mechanizmu (do klieštiny) ručného elektrického náradia.** Pracovné nástroje, ktoré presne nepasujú do upínacieho mechanizmu ručného elektrického náradia, sa otáčajú nerovnomerne a intenzívne vibrujú, čo môže mať za následok stratu kontroly nad náradím.
- ▶ **Elektrické náradie ved'te proti obrobku iba v zapnutom stave.** Inak hrozí v prípade zaseknutia pracovného nástroja v obrobku nebezpečenstvo spätného rázu.
- ▶ **Nikdy nefrézujte cez kovové predmety, kince alebo skrutky.** Frézovací nástroj by sa mohol poškodiť a mohlo by to viesť k zvýšeným vibráciám.
- ▶ **Používajte vhodné prístroje na vyhľadávanie skrytých elektrickým vedení a potrubí alebo sa obráťte na miestne energetické podniky.** Kontakt s elektrickým vodičom pod napätím môže spôsobiť požiar alebo mať za následok zásah elektrickým prúdom. Poškodenie plynového potrubia môže mať za následok explóziu. Prenik-

nutie do vodovodného potrubia spôsobí vecné škody alebo môže mať za následok zásah elektrickým prúdom.

- ▶ **Nepoužívajte tupé alebo poškodené frézy.** Tupé alebo poškodené frézy spôsobujú zvýšené trenie, môžu sa zaseknúť a mať za následok nevyváženosť.
- ▶ **Počkajte na úplné zastavenie elektrického náradia, až potom ho odložte.** Vkladací nástroj sa môže zaseknúť a môže zapríčiniť stratu kontroly nad ručným elektrickým náradím.

## Opis výrobku a výkonu



**Prečítajte si všetky bezpečnostné upozornenia a pokyny.** Nedodržiavanie bezpečnostných upozornení a pokynov môže zapríčiniť úraz elektrickým prúdom, požiar a/alebo ťažké poranenia.

Prosím, všimnite si obrázky v prednej časti návodu na používanie.

### Používanie v súlade s určením

Toto elektrické náradie je určené na frézovanie drážok, hrán, profilov a pozdĺžnych otvorov do dreva, plastu a ľahkých stavebných hmôt na pevnom podklade a na kopírovacie frézovanie.

### Vyobrazené komponenty

Číslovanie jednotlivých komponentov sa vzťahuje na vyobrazenie elektrického náradia na grafickej strane.

- (1) Pohonná jednotka
- (2) Frézovací kôš
- (3) Držiak uhlíkových kefiiek
- (4) Matica na vedenie frézy
- (5) Odvádzač triesok
- (6) Fréza<sup>A)</sup>
- (7) Prevečná matica s upínacou klieštinou
- (8) Klzná doska
- (9) Základná doska
- (10) Krídlová skrutka pre frézovací kôš
- (11) Vypínač
- (12) Stupnica na nastavenie hĺbky frézovania
- (13) Upínacia klieština
- (14) Upínanie nástroja
- (15) Vidlicový kľúč (10 mm)<sup>A)</sup>
- (16) Vidlicový kľúč (17 mm)<sup>A)</sup>
- (17) Kopírovacia objímka<sup>A)</sup>
- (18) Paralelný doraz<sup>A)</sup>
- (19) Krídlová skrutka pre paralelný doraz<sup>A)</sup>
- (20) Vodiaca pomôcka<sup>A)</sup>
- (21) Krídlová skrutka na upevnenie horizontálneho nastavenia<sup>A)</sup>

(22) Krídlová skrutka na horizontálne nastavenie vodiacej pomôcky<sup>A)</sup>

(23) Klzný valček<sup>A)</sup>

(24) Rukoväť (izolovaná úchopová plocha)

A) **Vyobrazené alebo opísané príslušenstvo nepatrí do štandardného rozsahu dodávky. Kompletné príslušenstvo nájdete v našom sortimente príslušenstva.**

### Technické údaje

Hranová fréza	GKF 550	
Vecné číslo	3 601 FA0 0..	
Menovitý príkon	W	550
Voľnobežné otáčky	min <sup>-1</sup>	33 000
Upínanie nástroja	mm inch	6 ¼
Hmotnosť podľa EPTA-Procedure 01:2014	kg	1,4
Trieda ochrany	□ / II	

Údaje platia pre menovité napätie [U] 230 V. Pri odlišných napätíach a vo vyhotoveniach špecifických pre jednotlivé krajiny sa môžu tieto údaje líšiť.

### Informácia o hlučnosti/vibráciách

Hodnoty hlučnosti zistené podľa **EN 62841-2-17**.

Úroveň hluhu elektrického náradia pri použití váhového filtra A je typicky: **83 dB(A)**; úroveň akustického výkonu **94 dB(A)**. Neistota K = **3 dB**.

#### Noste prostriedky na ochranu sluchu!

Celkové hodnoty vibrácií  $a_h$  (súčet vektorov v troch smeroch) a neistota K zistené podľa **EN 62841-2-17**:  
 $a_h = 3,0 \text{ m/s}^2$ ,  $K = 1,5 \text{ m/s}^2$ .

Úroveň vibrácií a hodnota emisií hluhu uvedené v týchto pokynoch boli namerané podľa normovaného meracieho postupu a dajú sa použiť na vzájomné porovnanie elektrického náradia. Hodia sa aj na predbežný odhad emisie vibrácií a hluhu.

Uvedená úroveň vibrácií a hodnota emisií hluhu reprezentuje hlavné spôsoby použitia elektrického náradia. Ak sa však elektrické náradie využíva na iné spôsoby použitia, s odlišnými vkladacími nástrojmi alebo pri nedostatočnej údržbe, môže sa úroveň vibrácií a hodnota emisií hluhu odlišovať. To môže emíziu vibrácií a hluhu počas celého pracovného času výrazne zvýšiť.

Na presný odhad emisií vibrácií a hluhu by sa mal zohľadniť aj čas, v priebehu ktorého je náradie vypnuté alebo síce spustené, ale v skutočnosti sa nepoužíva. To môže emíziu vibrácií a hluhu počas celého pracovného času výrazne znížiť.

Na ochranu obsluhujúcej osoby pred pôsobením vibrácií určite doplnkové bezpečnostné opatrenia, ako napríklad: údržba elektrického náradia a vkladacích nástrojov, udržiavanie správnej teploty rúk, organizácia pracovných procesov.

## Montáž

- **Pred všetkými prácami na elektrickom náradí vyťah-  
nite sieťovú zástrčku zo zásuvky.**

### Výmena nástroja

- **Pri vkladani alebo výmene frérovacích nástrojov od-  
porúčame používať pracovné rukavice.**

Originálne frérovacie nástroje z rozsiahlej ponuky príslušenstva Bosch si môžete kúpiť u špecializovaného predajcu.

### Demontáž frérovacieho koša (pozri obrázok A)

Pred nasadením frézy musíte najprv odobrať frérovací kôš (2) z pohonnej jednotky (1).

Povoľte krídlovú skrutku (10) na frérovacom koši (2).

Hnaciú jednotku vyťahnite von smerom hore.

### Výmena upínacej klieštiny (pozri obrázok B)

Podľa použitej frézy musíte pred vložením frézy vymeniť prevlečnú maticu s upínacou klieštinou (7).

Ak je správna upínacia klieština pre frézu už namontovaná, postupujte podľa krokov v nasledujúcom odseku.

Upínacia klieština (13) musí mať v prevlečnej matici miernu vôľu. Prevlečná matica (7) sa musí dať ľahko namontovať. Ak by bola prevlečná matica alebo upínacia klieština poškodená, ihneď ju vymeňte za novú.

Nasadte vidlicový kľúč (15) na upínanie nástroja (14) (pozri obrázok C1).

Odskrutkujte prevlečnú maticu (7) skrútkovaním proti smeru chodu hodinových ručičiek vidlicovým kľúčom (16).

V prípade potreby ešte pred zmontovaním všetky súčiastky vyčistíte mäkkým štetcom alebo ich ofúkajte stlačeným vzduchom.

Nasadte prevlečnú maticu na upínanie nástroja (14).

Prevlečnú maticu voľne utiahnite.

- **Kým nie je namontovaná fréza, upínaciu klieštinu v žiadnom prípade neťahujte prevlečnou maticou.** Upínacia klieština by sa inak mohla poškodiť.

### Vloženie frézy (pozri obrázky C1– C2)

Podľa druhu používania sú k dispozícii pracovné nástroje v rôznom vyhotovení a v rôznej kvalite.

**Frézy z vysokovýkonnej rýchloreznej ocele (HSS)** sú vhodné na opracovávanie mäkkých materiálov, ako napr. mäkké drevo a plast.

**Frézy s ostrím zo spekaného karbidu (HM)** sú špeciálne vhodné na tvrdé a abrazívne materiály, ako napr. tvrdé drevo a hliník.

Originálne frérovacie nástroje z rozsiahlej ponuky príslušenstva Bosch si môžete kúpiť u svojho odborného predajcu výrobcov Bosch.

Používajte vždy iba bezchybné a čisté frérovacie nástroje.

### Montáž frérovacieho koša (pozri obrázok A)

Pred frérovacím musíte frérovací kôš (2) znova namontovať na hnaciú jednotku (1).

Povoľte krídlovú skrutku (10) na frérovacom koši (2).

Vsuňte hnaciú jednotku (1) do frérovacieho koša (2).

Utiahnite krídlovú skrutku (10) na frérovacom koši (2).

- **Po vykonaní montáže vždy skontrolujte, či pohonná jednotka dobre sedí vo frérovacom koši.**

### Odsávanie prachu a triesok

Prach z niektorých materiálov, napr. z náterov obsahujúcich olovo, z niektorých druhov dreva, minerálov a kovu môže byť zdraviu škodlivý. Kontakt s takýmto prachom alebo jeho vdychovanie môže vyvolať alergické reakcie a/alebo spôsobiť ochorenie dýchacích ciest pracovníka, prípadne osôb, ktoré sa nachádzajú v blízkosti pracoviska.

Určité druhy prachu, napr. prach z dubového alebo z bukového dreva, sa považujú za rakovinotvorné, a to predovšetkým spolu s ďalšími materiálmi, ktoré sa používajú pri spracovávaní dreva (chromitan, chemické prostriedky na ochranu dreva). Materiál, ktorý obsahuje azbest, smú opracovávať len špeciálne vyškolení pracovníci.

- Postarajte sa o dobré vetranie svojho pracoviska.
- Odporúčame používať masku na ochranu dýchacích ciest s filtrom triedy P2.

Dodržiavajte aj predpisy vašej krajiny týkajúce sa obrábaných materiálov.

- **Zabráňte usadzovaniu a hromadeniu prachu na pracovisku.** Prach sa môže ľahko zapáliť.

## Prevádzka

- **Dodržte napätie siete! Napätie zdroja elektrického prúdu sa musí zhodovať s údajmi na typovom štítku elektrického náradia. Elektrické náradie označené pre napätie 230 V sa môže prevádzkovať aj s napätím 220 V.**

### Nastavenie hĺbky frérovania

- **Hĺbka frérovania sa môže nastaviť len pri vypnutom elektrickom náradí.**

Pri hrubom nastavení frérovacej hĺbky postupujeme nasledovne:

- Priložte elektrické náradie s namontovaným frérovacím nástrojom na obrobok, ktorý budete obrábať.
- Povoľte krídlovú skrutku (10) na frérovacom koši (2).
- Pohybujte pohonnou jednotkou (1) do požadovanej hĺbky podľa stupnice na nastavenie hĺbky frérovania (12).
- Utiahnite krídlovú skrutku (10) na frérovacom koši (2).
- Skontrolujte vykonané nastavenie frérovacej hĺbky pomocou praktickej skúšky a v prípade potreby nastavenie frérovacej hĺbky upravte.

### Uvedenie do prevádzky

#### Zapínanie/vypínanie

Na **zapnutie** elektrického náradia nastavte vypínač (11) na **I**.

Na **vypnutie** elektrického náradia nastavte vypínač (11) na **0**.

## Pracovné pokyny

- **Chráňte frézovacie nástroje pred nárazom a úderom.**
- **Pred všetkými prácami na elektrickom náradí vyťah- nite sieťovú zástrčku zo zásuvky.**

### Smer a postup frézovania (pozri obrázok D)

- **Frézovanie musí vždy prebiehať proti smeru otáčania frézovacieho nástroja (6) (nesúsledné frézovanie).** Pri frézovaní v smere otáčania (súsledné frézovanie) sa vám môže elektrické náradie vytrhnúť z ruky.
- **Používajte elektrické náradie len s namontovaným frézovacím košom (2).** Strata kontroly nad elektrickým náradím môže mať za následok poranenie.

**Upozornenie:** Myslite na to, že fréza (6) vždy vyčnieva zo základnej dosky (9). Nepoškodte šablónu alebo obrobok.

Nastavte požadovanú hĺbku frézovania.

Zapnite elektrické náradie a privedte ho na opracovávané miesto.

Po skončení frézovania vypnite elektrické náradie.

- **Nikdy neodkladajte elektrické náradie skôr, ako fréza úplne zastaví.** Dobiehajúce pracovné nástroje môžu spôsobiť poranenia osôb.

### Frézovanie s kopírovacou objímkou (pozri obrázky E1-E3)

Pomocou kopírovacej objímky (17) sa môžu preniesť kontúry z predloh, príp. šablón na obrobky.

Podľa hrúbky šablóny, prípadne predlohy zvolte vhodnú kopírovaciu objímku. Pre prečnievajúcu výšku kopírovacej objímky musí mať šablóna minimálnu hrúbku 8 mm (pozri obrázok E1).

- **Zvoľte priemer frézovacieho nástroja tak, aby bol menší ako vnútorný priemer kopírovacej objímky.**

Vyskrutkujte štyri skrutky s valcovou hlavou na dolnej strane klznej dosky (8) a klznú dosku odoberte.

Vložte kopírovaciu objímkou (17) do klznej dosky (pozri obrázok E2).

Klznú dosku znova voľne priskrutkujte na základnú dosku (9). Klzná doska musí byť voľne pohyblivá.

Aby bola vzdialenosť medzi stredom frézy a okrajom kopírovacej objímky všade rovnaká, kopírovaciu objímkou a klznú dosku je nutné, v prípade potreby, navzájom vyrovať.

- Klznú dosku vyrovnajte tak, aby fréza a kopírovacia objímka boli vystredené s otvorom v klznej doske (pozri obrázok E3).
- Klznú dosku držte v tejto polohe a pevne dotiahnite upevňovacie skrutky.

Pri frézovaní s kopírovacou objímkou (17) postupujte takto:

- Elektrické náradie s kopírovacou objímkou (17) priložte na šablónu.
- Elektrické náradie s prečnievajúcou kopírovacou objímkou vedte bočným tlakom pozdĺž šablóny.

## Frézovanie hrán alebo tvarové frézovanie (pozri obrázok F)

Pri frézovaní hrán alebo tvarovom frézovaní bez paralelného dorazu musí byť frézovací nástroj vybavený vodiacim kolíkom alebo guľôčkovým ložiskom.

Zapnuté ručné elektrické náradie prisúvajte k obrobku z boku, až kým vodiaci kolík alebo guľôčkové ložisko frézovacieho nástroja priliehajú k obrábanej hrane obrobku.

Ručné elektrické náradie vedte pozdĺžne popri hrane obrobka. Dávajte pritom pozor na to, aby priliehalo v správnom uhle. Príliš veľký tlak môže poškodiť hranu obrobka.

### Frézovanie s paralelným dorazom (pozri obrázok G)

Keď chcete rezať paralelne s hranou, môžete namontovať paralelný doraz (18).

Upevnite paralelný doraz (18) na frézovací kôš (2) pomocou ryhovanej skrutky (4).

Krídlovou skrutkou na paralelnom doraze (19) nastavte požadovanú hĺbku dorazu.

Zapnuté elektrické náradie vedte pozdĺž hrany obrobku rovnomerným posuvom a bočným tlakom na paralelný doraz.

### Frézovanie s vodiacou pomôckou (pozri obrázok H)

Vodiaca pomôcka (20) slúži na frézovanie hrán s frézami bez vodiacich čapov alebo guľôčkových ložísk.

Upevnite vodiacu pomôcku na frézovací kôš (2) maticou (4).

Ručné elektrické náradie vedte rovnomerným posuvom pozdĺž hrany obrobku.

**Bočný odstup:** Aby ste zmenili veľkosť úberu materiálu, môžete nastaviť bočný odstup obrobku od klzného valčeka (23) na vodiacej pomôcke (20).

Povoľte krídlovú skrutku (21), nastavte požadovaný bočný odstup otočením krídlovej skrutky (22) a krídlovú skrutku (21) znova utiahnite.

**Výška:** Podľa použitej frézy a hrúbky opracovávaného obrobku nastavte vo vertikálnom smere vodiacu pomôcku.

Povoľte maticu (4) na vodiacej pomôcke, posuňte vodiacu pomôcku do požadovanej polohy a skrutku znova pevne dotiahnite.

## Údržba a servis

### Údržba a čistenie

- **Pred všetkými prácami na elektrickom náradí vyťah- nite sieťovú zástrčku zo zásuvky.**
- **Elektrické náradie a jeho vetracie štrbiny udržiavajte vždy v čistote, aby ste mohli pracovať dobre a bezpečne.**

Ak je potrebná výmena pripájacieho vedenia, musí ju vykonať **Bosch** alebo niektoré autorizované stredisko služieb zákazníkom pre elektrické náradie **Bosch**, aby sa zabránilo ohrozeniam bezpečnosti.



## Zákaznícka služba a poradenstvo ohľadom použitia

Servisné stredisko Vám odpovie na otázky týkajúce sa opravy a údržby Vášho produktu ako aj náhradných dielov. Rozkladové výkresy a informácie o náhradných dieloch nájdete tiež na: [www.bosch-pt.com](http://www.bosch-pt.com)

V prípade otázok týkajúcich sa našich výrobkov a príslušenstva Vám ochotne pomôže poradenský tím Bosch.

V prípade akýchkoľvek otázok a objednávok náhradných dielov uvádzajte bezpodmienečne 10-miestne vecné číslo uvedené na typovom štítku výrobku.

### Slovakia

Na [www.bosch-pt.sk](http://www.bosch-pt.sk) si môžete objednať opravu vášho stroja alebo náhradné diely online.

Tel.: +421 2 48 703 800

Fax: +421 2 48 703 801

E-Mail: [servis.naradia@sk.bosch.com](mailto:servis.naradia@sk.bosch.com)

[www.bosch-pt.sk](http://www.bosch-pt.sk)

### Likvidácia

Elektrické náradie, príslušenstvo a obaly treba odovzdať na ekologickú recykláciu.



Nevyhadzujte elektrické náradie do bežného odpadu z domácnosti!

### Len pre krajiny EÚ:

Podľa európskej smernice 2012/19/EÚ o odpade z elektrických a elektronických zariadení a podľa jej transpozície do národného práva sa musí už nepoužiteľné elektrické náradie zbierať separovane a odovzdať na ekologickú recykláciu.

## Magyar

### Biztonsági tájékoztató

#### Általános biztonsági előírások az elektromos kéziszerszámok számára

**⚠ FIGYELMEZ-TETÉS** Olvassa el valamennyi biztonsági tájékoztatót, előírást, illusztrációt és adatot, amelyet az elektromos kéziszerszámmal együtt megkapott. Az alábbiakban felsorolt előírások betartásának elmulasztása áramütéshez, tűzhöz és/vagy súlyos testi sérülésekhez vezethet.

**Kérjük a későbbi használatra gondosan őrizze meg ezeket az előírásokat.**

Az alább alkalmazott "elektromos kéziszerszám" fogalom a hálózati elektromos kéziszerszámokat (hálózati csatlakozó kábelrel) és az akkumulátoros elektromos kéziszerszámokat (hálózati csatlakozó kábel nélkül) foglalja magában.

#### Munkahelyi biztonság

- ▶ **Tartsa tisztán és jól megvilágítva a munkaterületet.** A zsúfolt vagy sötét területeken gyakrabban következnek be balesetek.
- ▶ **Ne dolgozzon a berendezéssel olyan robbanásveszélyes környezetben, ahol éghető folyadékok, gázok vagy por vannak.** Az elektromos kéziszerszámok szikrákat keltenek, amelyek a port vagy a gőzöket meggyújthatják.
- ▶ **Tartsa távol a gyerekeket és a nézelődőket, ha az elektromos kéziszerszámot használja.** Ha elvonják a figyelmét, elvesztheti az uralmát a berendezés felett.

#### Elektromos biztonsági előírások

- ▶ **A készülék csatlakozó dugójának bele kell illeszkednie a dugaszolóaljzatba. A csatlakozó dugót semmilyen módon sem szabad megváltoztatni. Védőföldeléssel ellátott készülékek esetében ne használjon csatlakozó adaptert.** A változtatás nélküli csatlakozó dugók és a megfelelő dugaszoló aljzatok csökkentik az áramütés kockázatát.
- ▶ **Kerülje el a földelt felületekkel való érintkezést, mint például csövek, fűtőtestek, kályhák és hűtőgépek.** Az áramütés veszélye megnövekszik, ha a teste földelve van.
- ▶ **Tartsa távol az elektromos kéziszerszámot az esőtől és a nedvességtől.** Ha víz jut be egy elektromos kéziszerszámba, az megnöveli az áramütés veszélyét.
- ▶ **Ne használja a kábelt a rendeltetésétől eltérő célokra. Sohase vigye vagy húzza az elektromos kéziszerszámot a kábelnél fogva, valamint sose húzza ki a csatlakozót a kábelnél fogva a dugaszoló aljzatból. Tartsa távol a kábelt hőforrásoktól, olajtól, éles sarkoktól és élektől, valamint mozgó gépalkatrészekről.** A megrongálódott vagy csomókkal teli kábel megnöveli az áramütés veszélyét.
- ▶ **Ha egy elektromos kéziszerszámmal a szabadban dolgozik, csak kültéri hosszabbítót használjon.** A kültéri hosszabbító használata csökkenti az áramütés veszélyét.
- ▶ **Ha nem lehet elkerülni az elektromos kéziszerszám nedves környezetben való használatát, alkalmazzon egy hibaáram-védőkapcsolót.** A hibaáram-védőkapcsoló alkalmazása csökkenti az áramütés kockázatát.

#### Személyi biztonság

- ▶ **Munka közben mindig figyeljen, ügyeljen arra, amit csinál és megfontoltan dolgozzon az elektromos kéziszerszámmal. Ne használja a berendezést ha fáradt vagy kábítószert, alkohol vagy gyógyszer hatása alatt áll.** Egy pillanatnyi figyelmetlenség a szerszám használata közben komoly sérülésekhez vezethet.
- ▶ **Viseljen védőfelszerelést. Viseljen mindig védőszemüveget.** A védőfelszerelések, mint a porvédő álarc, csúszásbiztos védőcipő, védősapka és fülvédő megfelelő használata csökkenti a személyi sérülések kockázatát.
- ▶ **Kerülje el a készülék akaratlan üzembe helyezését. Győződjön meg arról, hogy az elektromos kéziszerszám ki van kapcsolva, mielőtt beköti az áramforrást**

és/vagy az akkumulátort, valamint mielőtt felemelné és vinni kezdené az elektromos kéziszerszámot. Ha az elektromos kéziszerszám felemelése közben az ujját a kapcsolón tartja, vagy ha a készüléket bekapcsolt állapotban csatlakoztatja az áramforráshoz, az baleset vezethet.

- ▶ **Az elektromos kéziszerszám bekapcsolása előtt okvetlenül távolítsa el a beállítószerszámokat vagy csavar kulcsokat.** Az elektromos kéziszerszám forgó részeiben felejtett beállítószerszám vagy csavar kulcs sérüléseket okozhat.
- ▶ **Ne becsülje túl önmagát. Ügyeljen arra, hogy mindig biztosan álljon és az egyensúlyát megtartsa.** Így az elektromos kéziszerszám felett váratlan helyzetekben is jobban tud uralkodni.
- ▶ **Viseljen megfelelő ruházatot. Ne viseljen bő ruhát vagy ékszereket. Tartsa távol a haját és a ruháját a mozgó részekről.** A bő ruhát, az ékszereket és a hosszú haját a szerszám mozgó részei magukkal ránthatják.
- ▶ **Ha az elektromos kéziszerszámra fel lehet szerelni a por elszíváshoz és összegyűjtéséhez szükséges berendezéseket, ellenőrizze, hogy azok megfelelő módon hozzá vannak kapcsolva a készülékhez és rendeltetésüknek megfelelően működnek.** A porgyűjtő berendezések használata csökkenti a munka során keletkező por veszélyes hatásait.
- ▶ **Ne hagyja, hogy az elektromos kéziszerszám gyakori használata során szerzett tapasztalatok túlságosan magabiztossá tegyék, és figyelmen kívül hagyja az idevonatkozó biztonsági alapelveket.** Egy gondatlan művelet egy másodperc törtrésze alatt súlyos sérüléseket okozhat.

#### Az elektromos kéziszerszámok gondos kezelése és használata

- ▶ **Ne terhelje túl a berendezést. A munkájához csak az arra szolgáló elektromos kéziszerszámot használja.** A megfelelő elektromos kéziszerszámmal a megadott teljesítménytartományon belül jobban és biztonságosabban lehet dolgozni.
- ▶ **Ne használjon olyan elektromos kéziszerszámot, amelynek a kapcsolója elromlott.** Minden olyan elektromos kéziszerszám, amelyet nem lehet sem be-, sem kikapcsolni, veszélyes és meg kell javíttatni.
- ▶ **Húzza ki a csatlakozót az áramforrásból és/vagy távolítsa el az akkumulátort (ha az leválasztható az elektromos kéziszerszámtól), mielőtt az elektromos kéziszerszámon beállítási munkákat végez, tartozékokat cserél vagy a szerszámot tárolásra elteszi.** Ez az elővigyázatossági intézkedés meggátolja a szerszám akaratlan üzembe helyezését.
- ▶ **A használaton kívüli elektromos kéziszerszámokat olyan helyen tárolja, ahol azokhoz gyermekek nem férhetnek hozzá. Ne hagyja, hogy olyan személyek használják az elektromos kéziszerszámot, akik nem ismerik a szerszámot, vagy nem olvasták el ezt az útmutatót.** Az elektromos kéziszerszámok veszélyesek, ha azokat gyakorlatlan személyek használják.

- ▶ **Tartsa megfelelően karban az elektromos kéziszerszámokat és a tartozékokat. Ellenőrizze, hogy a mozgó alkatrészek kifogástalanul működnek-e, nincsenek-e beszorulva, illetve nincsenek-e eltörve vagy megrongálódva olyan alkatrészek, amelyek hatással lehetnek az elektromos kéziszerszám működésére. A berendezés megrongálódott részeit a készülék használatá előtt javíttassa meg.** Sok olyan baleset történik, amelyet az elektromos kéziszerszám nem megfelelő karbantartására lehet visszavezetni.
- ▶ **Tartsa tisztán és éles állapotban a vágószerszámokat.** Az éles vágóélekkel rendelkező, gondosan ápolat vágószerszámok ritkábban ékelődnek be és azokat könnyebben lehet vezetni és irányítani.
- ▶ **Az elektromos kéziszerszámokat, tartozékokat, szerszám biteket stb. csak ezen kezelési utasításoknak megfelelően használja. Vegye figyelembe a munkakörülményeket valamint a kivitelezendő munka sajátosságait.** Az elektromos kéziszerszám eredeti rendeltetésétől eltérő célokra való alkalmazása veszélyes helyzeteket eredményezhet.
- ▶ **Tartsa szárazon, tisztán valamint olaj- és zsírmentes állapotban a fogantyúkat és markoló felületeket.** A csúszós fogantyúk és markoló felületek váratlan helyzetekben lehetetlenné teszik az elektromos kéziszerszám biztonságos kezelését és irányítását.

#### Szerviz

- ▶ **Az elektromos kéziszerszámot csak szakképzett személyzet kizárólag eredeti pótalkatrészek felhasználásával javíthatja.** Ez biztosítja, hogy az elektromos kéziszerszám biztonságos maradjon.

#### Biztonsági előírások elmarók számára

- ▶ **Az elektromos kéziszerszámot csak a szigetelt markolatnál fogva tartsa, mivel a szalag megérintheti a készülék saját kábelét.** Egy feszültség alatt álló vezeték átvágása esetén az elektromos kéziszerszám fedetlen fémrészei szintén feszültség alá kerülhetnek, ami áramütéshez vezethet.
- ▶ **Használjon kapcsokat vagy más praktikus módszert a megmunkálásra kerülő munkadarab megtámasztásához és egy stabil alaphoz való rögzítéséhez.** Ha a megmunkálásra kerülő munkadarabot a kezével tartja vagy a testéhez szorítja, akkor az labilis lesz és ahhoz vezethet, hogy a kezelő elveszti az uralmát a kéziszerszám és a munkadarab felett.
- ▶ **A marófej megengedett fordulatszámának legalább akkorának kell lennie, mint az elektromos kéziszerszámon megadott legnagyobb fordulatszám.** A megengedtnél gyorsabban forgó marófejek széttörhetnek és kirepülhetnek.
- ▶ **A marófejnek és a többi tartozéknak pontosan bele kell illeszkednie az Ön elektromos kéziszerszámának a szerszám befogó egységébe (befogó patronjába).** Az olyan betétszerszámok, amelyek nem illeszkednek pontosan az elektromos kéziszerszám szerszám befogó egységébe,

egyenletlenül forognak, erősen berezegnnek és a készülék feletti uralom megszűnéséhez vezethetnek.

- ▶ **Az elektromos kéziszerszámot csak bekapcsolt állapotban vezesse rá a megmunkálásra kerülő munkadarabra.** Ellenkező esetben fennáll egy visszarúgás veszélye, ha a betétszerszám beékelődik a munkadarabra.
- ▶ **Ne marjon fémtárgyak, szögek és csavarok felett.** A marófej megrongálódhat és ez nagyobb rezgésekhez vezethet.
- ▶ **A rejtett vezetékek felkutatásához használjon arra alkalmas fémkereső készüléket, vagy kérje ki a helyi energiaellátó vállalat tanácsát.** Ha egy elektromos vezeték a berendezéssel megérint, az tűzhöz és áramütéshez vezethet. Egy gázvezeték megrongálása robbanást eredményezhet. Ha egy vízvezeték szakít meg, anyagi károk keletkeznek, vagy áramütést okozhat.
- ▶ **Na használjon tompa, vagy megrongálódott marófejet.** A tompa vagy megrongálódott marófejek magasabb súrlódást eredményeznek, beékelődhetnek és kiegyensúlyozatlansághoz vezetnek.
- ▶ **Várja meg, amíg az elektromos kéziszerszám teljesen leáll, mielőtt letenné.** A betétszerszám beékelődhet, és a kezelő elvesztheti az uralmát az elektromos kéziszerszám felett.

## A termék és a teljesítmény leírása



**Olvassa el az összes biztonsági figyelmeztetést és előírást.** A biztonsági előírások és utasítások betartásának elmulasztása áramütéshez, tűzhöz és/vagy súlyos sérülésekhez vezethet.

Kérjük, vegye figyelembe a Használati Utasítás első részében található ábrákat.

### Rendeltetésszerű használat

Az elektromos kéziszerszám rögzített fában, műanyagban és könnyű építészeti anyagokban hornyok, élek, profilok és hosszlyukak marására, valamint másoló marásra szolgál.

### Az ábrázolásra kerülő komponensek

A készülék ábrázolásra kerülő komponenseinek sorszámozása az elektromos kéziszerszámnak az ábra-oldalon található képére vonatkozik.

- (1) Hajtóegység
- (2) Marókosár
- (3) Szénkefzetartó
- (4) Anya a maróvezetés számára
- (5) Forgácsterelőlap
- (6) Maró<sup>A)</sup>
- (7) Hollandianya befogópatronnal
- (8) Csúszólemez
- (9) Alaplap
- (10) Szárnyascsavar a marókosár számára

- (11) Be-/kikapcsoló
- (12) Marási mélység beállító skála
- (13) Befogópatron
- (14) Szerszámbeefogó egység
- (15) Villáskulcs (10 mm)<sup>A)</sup>
- (16) Villáskulcs (17 mm)<sup>A)</sup>
- (17) Másolóhüvely<sup>A)</sup>
- (18) Párhuzamvezető<sup>A)</sup>
- (19) Szárnyascsavar a párhuzamvezető számára<sup>A)</sup>
- (20) Vezetőelem<sup>A)</sup>
- (21) Szárnyascsavar a vízszintes beállítás rögzítéséhez<sup>A)</sup>
- (22) Szárnyascsavar a vezetőelem vízszintes beállítására<sup>A)</sup>
- (23) Csúszógörgő<sup>A)</sup>
- (24) Fogantyú szigetelt markolatfeület)

A) **A képeken látható vagy a szövegben leírt tartozékok részben nem tartoznak a standard szállítmányhoz. Tartozék-programunkban valamennyi tartozék megtalálható.**

### Műszaki adatok

Élmaró	GKF 550	
Rendelési szám	3 601 FA0 0..	
Névleges felvett teljesítmény	W	550
Üresjáratú fordulatszám	perc <sup>-1</sup>	33 000
Szerszámbeefogó egység	mm	6
	coll	¼
Súly az „EPTA-Procedure 01:2014” szerint	kg	1,4
Érintésvédelmi osztály	□ / II	

A adatok 230 V hálózati feszültségre [U] vonatkoznak. Ettől eltérő feszültségek és külön egyes országok számára készült kivitelek esetén ezek az adatok változhatnak.

### Zaj és vibráció értékek

A zajkibocsátási értékek a **EN 62841-2-17** szabványnak megfelelően kerültek meghatározásra.

Az elektromos kéziszerszám A-besorolású zajszintjének tipikus értékei: hangnyomásszint **83** dB(A); hangteljesítményszint **94** dB(A). A szórás, K = **3** dB.

#### Viseljen fülvédőt!

A rezgési összértékek,  $a_h$  (a három irányú vektorösszege) és a K szórás **EN 62841-2-17** szerint meghatározott értéke:

$$a_h = 3,0 \text{ m/s}^2, K = 1,5 \text{ m/s}^2.$$

Az ezen utasításokban megadott rezgésszint és zajkibocsátási érték egy szabványban rögzített mérési módszerrel került meghatározásra és az elektromos kéziszerszámok egymással való összehasonlítására alkalmazható. Ez az érték a rezgés- és zajkibocsátás ideiglenes becslésére is alkalmas.

A megadott rezgésszint és zajkibocsátási érték az elektromos kéziszerszám fő alkalmazásaira vonatkozik. Ha az elektromos kéziszerszámot más alkalmazásokra, eltérő betétszerszámokkal vagy nem kielégítő karbantartás mellett használják, a rezgésszint és a zajkibocsátási érték a fenti értékektől

eltérhet. Ez az egész munkaidőre vonatkozó rezgés- és zajkibocsátást lényegesen megnövelheti.

A rezgés- és zajkibocsátás pontos megbecsüléséhez figyelembe kell venni azokat az időszakokat is, amikor a készülék kikapcsolt állapotban van, vagy amikor be van ugyan kapcsolva, de nem kerül ténylegesen használatra. Ez az egész munkaidőre vonatkozó rezgés- és zajkibocsátást lényegesen csökkentheti.

Hozzon kiegészítő biztonsági intézkedéseket a kezelőnek a rezgések hatása elleni védelmére, például: Az elektromos kéziszerszám és a betétszerszámok karbantartása, a kezek melegen tartása, a munkamenetek megszervezése.

## Összeszerelés

- ▶ **Az elektromos kéziszerszámon végzendő bármely munka megkezdése előtt húzza ki a csatlakozó dugót a dugaszolóaljzathoz.**

### Szerszámcsere

- ▶ **A marófejek behelyezéséhez és kicseréléséhez célszerű védőkesztyűt viselni.**

A nagy kiterjedésű **Bosch** tartozék programban található eredeti marószerszámok a márkakereskedőnél kaphatók.

#### A marókosár leszerelése (lásd a A ábrát)

Mielőtt fel tudna szerelni egy marófejet, először le kell választania a (2) marókosarat a (1) meghajtóegységre.

Nyissa ki a (10) szárnyascsavart a (2) marókosáron.

Húzza ki felfelé a meghajtóegységet.

#### A befogópatron kicserélése (lásd a B ábrát)

Az alkalmazásra kerülő marófejtől függően a marófej behelyezése előtt ki kell cserélni a hollandiányát a (7) befogópatronnal együtt.

Ha a marófejhez megfelelő befogópatron már fel van szerelve, hajtsa végre a következő szakaszban leírt lépéseket.

A (13) befogópatronnak némi játékkal kell a hollandiányához illeszkednie. A (7) hollandiányát könnyen fel kell tudni szerelni. Ha a hollandiánya vagy a befogópatron meg van rongálódva, azonnal cserélje ki.

Tegye fel a (15) villáskulcsot a (14) szerszámbe fogó egységre (lásd a C1 ábrát).

Csavarja le az óramutató járásával ellenkező irányban a (7) hollandiányát a (16) villáskulccsal.

Szükség esetén az összeszerelés előtt tisztítsa meg az összes felszerelésre kerülő alkatrészt egy puha ecsettel vagy sűrített levegővel történő átfújással.

Tegye fel az új hollandiányát a (14) szerszámbe fogó egységre.

Húzza meg kissé a hollandiányát.

- ▶ **Sohase húzza meg szorosra a befogópatront a hollandiányával, ha nincs benne marófej.** A befogópatron ellenkező esetben megrongálódhat.

#### A marófej behelyezése (lásd a C1- C2 ábrákat)

A rendeltetéstől függően a lehető legkülönbözőbb kivitelű és minőségű marófejek állnak rendelkezésre.

**Nagy teljesítményű gyorsacél (HSS) marófejek** puha anyagok, például puhafa és műanyag megmunkálására használhatók.

**Keményfém (HM) marófejek** speciálisan a kemény és abrazív anyagok, mint például keményfa és alumínium megmunkálásához megfelelőek.

Az átfogó Bosch tartozékprogram eredeti marófejei a szakboltokban kaphatók.

Csak hibátlan és tiszta marófejeket helyezzen be.

#### A marókosár felszerelése (lásd a A ábrát)

A maráshoz a (2) marókosarat ismét fel kell szerelnie a (1) meghajtóegységre.

Nyissa ki a (10) szárnyascsavart a (2) marókosáron.

Tolja be a (1) meghajtóegységet a (2) marókosárba

Húzza meg szorosan a (10) szárnyascsavart a (2) marókosáron.

- ▶ **A szerelés befejeztével mindig ellenőrizze, hogy szorosan helyezkedik-e el a meghajtóegység a marókosárban.**

### Por- és forgácselzárás

Az ólomtartalmú festékrétegek, egyes fafajták, ásványok és fémek pora egészségtámasztó hatású lehet. A poroknak a kezelő vagy a közelben tartózkodó személyek által történő megérintése vagy belégzése allergikus reakciókhoz és/vagy a légutak megbetegedését vonhatja maga után.

Egyes faporok, például tölgy- és bükkfaporok rákkeltő hatásúak, főleg ha a faanyag kezeléséhez más anyagok is vannak bennük (kromát, fávédő vegyszerek). A készülékkel azbeszteszt tartalmazó anyagokat csak szakembereknek szabad megmunkálniuk.

- Gondoskodjon a munkahely jó szellőztetéséről.
- Ehhez a munkához célszerű egy P2 szűrőosztályú porvédő álarcot használni.

A feldolgozásra kerülő anyagokkal kapcsolatban tartsa be az adott országban érvényes előírásokat.

- ▶ **Gondoskodjon arról, hogy a munkahelyén ne gyűljen össze por.** A porok könnyen meggyulladhatnak.

## Üzemeltetés

- ▶ **Ügyeljen a helyes hálózati feszültségre! Az áramforrás feszültségének meg kell egyeznie az elektromos kéziszerszám típus tábláján található adatokkal. A 230 V-os berendezéseket 220 V hálózati feszültségről is szabad üzemeltetni.**

### A marási mélység beállítása

- ▶ **A marási mélységet csak kikapcsolt elektromos kéziszerszám mellett szabad beállítani.**

A marási mélységet a következőképpen kell durván beállítani:

- Tegye fel az elektromos kéziszerszámot az arra felszerelt marófejjel a megmunkálásra kerülő munkadarabra.
- Nyissa ki a (10) szárnyascsavart a (2) marókosáron.

- Tolja le a **(1)** meghajtóegységet a kívánt mélységig, ehhez használja a **(12)** marási mélység beállító skálát.
- Húzza meg szorosan a **(10)** szárnyascsavart a **(2)** marókosáron.
- Egy gyakorlati próbával ellenőrizze a beállított marási mélységet, és szükség esetén helyesbítse azt.

## Üzembe helyezés

### Be- és kikapcsolás

Az elektromos kéziszerszám **bekapcsolásához** állítsa a **(11)** be-/kikapcsolót az **I** helyzetbe.

Az elektromos kéziszerszám **kikapcsolásához** állítsa a **(11)** be-/kikapcsolót a **0** helyzetbe.

### Munkavégzési tanácsok

- ▶ **Óvja meg a marógépet a lökésektől és ütésektől.**
- ▶ **Az elektromos kéziszerszámon végzendő bármely munka megkezdése előtt húzza ki a csatlakozó dugót a dugaszolóaljzatból.**

### Marási irány és marási folyamat (lásd a D ábrát)

- ▶ **A marási eljárást mindig a (6) marófej forgásirányával ellentétes irányban (ellentétes értelmű forgás) kell végrehajtani.** A forgásiránnyal megegyező (azonos értelmű forgás) marásnál az elektromos kéziszerszám kiszakadhat a kezelő kezéből.

- ▶ **Az elektromos kéziszerszámot csak az arra felszerelt (2) marókosárral használja.** Ha elveszti az uralmát az elektromos kéziszerszám felett, ez sérüléseket okozhat.

**Megjegyzés:** Vegye figyelembe, hogy a **(6)** marófej mindig kiáll a **(9)** alaplapból. Ne rongálja meg a sablont vagy a munkadarabot.

Állítsa be a kívánt marási mélységet.

Kapcsolja be az elektromos kéziszerszámot és vezesse a megmunkálásra kerülő ponthoz.

A marás után kapcsolja ki az elektromos kéziszerszámot.

- ▶ **Ne tegye le az elektromos kéziszerszámot, mielőtt a marófej teljesen leállna.** A betétszerszámok kifizetésük során sérüléseket okozhatnak.

### Marás másolóhüvellyel (lásd a E1-E3 ábrákat)

A **(17)** másolóhüvely segítségével körvonalakat és sablonokat lehet átvinni a megmunkálásra kerülő munkadarabokra. Válassza ki a sablon, illetve a minta vastagságának megfelelő másolóhüvelyt. A másolóhüvely kiálló magassága miatt a sablonnak legalább 8 mm vastagságúnak kell lennie (lásd a E1 ábrát).

- ▶ **A marófej átmérőjét úgy válassza meg, hogy az kisebb legyen, mint a másolóhüvely belső átmérője.**

Csavarja ki a négy hengeres fejú csavart a **(8)** csúszólemez alsó oldalából és vegye le a csúszólemezt.

Tegye bele a **(17)** másolóhüvelyt a csúszólemezbe (lásd a E2 ábrát).

Csavarozza ismét hozzá lazán a csúszólemezt a **(9)** alaplaphoz. A csúszólemeznek még szabadon kell mozognia.

Annak biztosítására, hogy a marófej középpontja és a másolóhüvely széle közötti távolság mindenhol azonos legyen, a másolóhüvelyt és a csúszólemezt szükség esetén egymáshoz viszonyítva központosítani kell.

- Állítsa úgy be a csúszólemezt, hogy a marófej és a másolóhüvely a csúszólemez furatához viszonyítva központosítva legyen (lásd a E3 ábrát).
- Tartsa fogva ebben a helyzetben a csúszólemezt és húzza meg szorosan a rögzítőcsavarokat.

A **(17)** másolóhüvellyel való maráshoz a következőképpen kell eljárni:

- Tegye fel az elektromos kéziszerszámot a **(17)** másolóhüvellyel a sablonra.
- Vezesse végig az elektromos kéziszerszámot a kiálló másolóhüvellyel oldalirányú nyomással a sablon mentén.

### Él- vagy alakmarás (lásd a F ábrát)

Párhuzamos ütköző nélküli él- vagy alakmaráshoz a marógépnek egy vezetőcsappal vagy egy golyócsapággal is kell szerelve lennie.

Vezesse hozzá oldalról a bekapcsolt elektromos kéziszerszámot a munkadarabhoz, amíg a marógép vezetőcsapja vagy a golyócsapágy felfekszik a megmunkálásra kerülő munkadarabra.

Vezesse végig az elektromos kéziszerszámot a munkadarab széle mentén. Ügyeljen a derékszögben történő felfektetésre. Túl erős nyomás megsértheti a munkadarab életét.

### Marás párhuzamvezetővel (lásd az G ábrát)

Az éllel párhuzamos vágáshoz fel lehet szerelni egy **(18)** párhuzamvezetőt.

Rögzítse a **(18)** párhuzamvezetőt a **(2)** marókosárra a **(4)** anyával.

Állítsa be a párhuzamvezető **(19)** szárnyasanyájával a kívánt ütközési mélységet.

Vezesse végig a bekapcsolt elektromos kéziszerszámot egyenes előtollással és oldalirányú nyomással a munkadarab széle mentén.

### Marás vezetőelemmel (lásd a H ábrát)

A **(20)** vezetőelem vezetőcsap vagy golyócsapágy nélküli marókkal való élmárára szolgál

Rögzítse a vezetőelemet a **(2)** marókosáron az **(4)** anya segítségével.

Vezesse végig az elektromos kéziszerszámot egyenes előtollással a munkadarab széle mentén.

**Oldalirányú távolság:** Az anyaglemunkálási mennyiség megváltoztatására a munkadarab és a **(23)** csúszóörgő közötti oldalirányú távolságot a **(20)** vezetőelemen be lehet állítani.

Lazítsa ki a **(21)** szárnyascsavart, állítsa be a **(22)** szárnyascsavart elforgatásával a kívánt oldalirányú távolságot, majd húzza meg ismét szorosan a **(21)** szárnyascsavart.

**Magasság:** Az alkalmazásra kerülő marófejnek és a megmunkálásra kerülő munkadarab vastagságának megfelelően állítsa be a vezetőelem függőleges helyzetét.

Lazítsa ki a **(4)** anyát a vezetőelemen, tolja el a vezetőelemet a kívánt helyzetbe és húzza meg ismét szorosan a csavart.

## Karbantartás és szerviz

### Karbantartás és tisztítás

- ▶ Az elektromos kéziszerszámon végzendő bármely munka megkezdése előtt húzza ki a csatlakozó dugót a dugaszolóaljzatból.
- ▶ Tartsa mindig tisztán az elektromos kéziszerszámot és annak szellőzőnyílásait, hogy jól és biztonságosan dolgozhasson.

Ha a csatlakozó vezetékét ki kell cserélni, akkor a cserélével csak a magát a **Bosch** céget, vagy egy **Bosch** elektromos kéziszerszám-műhely ügyfélszolgálatát szabad megbízni, nehogy a biztonságra veszélyes szituáció lépjen fel.

### Vevőszolgálat és alkalmazási tanácsadás

A vevőszolgálat a terméke javításával és karbantartásával, valamint a pótalkatrészekkel kapcsolatos kérdésekre szívesen válaszol. A pótalkatrészekkel kapcsolatos robbantott ábrák és egyéb információk a következő címen található:

[www.bosch-pt.com](http://www.bosch-pt.com)

A Bosch Alkalmazási Tanácsadó Team a termékeinkkel és azok tartozékaival kapcsolatos kérdésekben szívesen nyújt segítséget.

Ha kérdései vannak vagy pótalkatrészeket szeretne rendelni, okvetlenül adja meg a termék típusábláján található 10-jegyű cikkszámot.

### Magyarország

Robert Bosch Kft.  
1103 Budapest  
Gyömrői út. 120.

A [www.bosch-pt.hu](http://www.bosch-pt.hu) oldalon online megrendelheti készülékének javítását.

Tel.: +36 1 879 8502  
Fax: +36 1 879 8505  
[info.bsc@hu.bosch.com](mailto:info.bsc@hu.bosch.com)  
[www.bosch-pt.hu](http://www.bosch-pt.hu)

### Eltávolítás

Az elektromos kéziszerszámokat, a tartozékokat és a csomagolást a környezetvédelmi szempontoknak megfelelően kell újrafelhasználásra előkészíteni.



Ne dobja ki az elektromos kéziszerszámokat a háztartási szemétkébe!

### Csak az EU-tagországok számára:

A használt villamos és elektronikus berendezésekre vonatkozó 2012/19/EU sz. Európai Irányelvnek és ennek a megfelelő országok jogharmonizációjának megfelelően a már használhatatlan elektromos kéziszerszámokat külön össze kell gyűjteni és a környezetvédelmi szempontból megfelelő újra felhasználásra le kell adni.

## Русский

### Только для стран Евразийского экономического союза (Таможенного союза)

В состав эксплуатационных документов, предусмотренных изготовителем для продукции, могут входить настоящее руководство по эксплуатации, а также приложения. Информация о подтверждении соответствия содержится в приложении.

Информация о стране происхождения указана на корпусе изделия и в приложении.

Дата изготовления указана на последней странице обложки Руководства.

Контактная информация относительно импортера содержится на упаковке.

#### Срок службы изделия

Срок службы изделия составляет 7 лет. Не рекомендуется к эксплуатации по истечении 5 лет хранения с даты изготовления без предварительной проверки (дату изготовления см. на этикетке).

Указанный срок службы действителен при соблюдении потребителем требований настоящего руководства.

#### Перечень критических отказов

- не использовать при сильном искрении
- не использовать при появлении сильной вибрации
- не использовать с перебитым или оголённым электрическим кабелем
- не использовать при появлении дыма непосредственно из корпуса изделия

#### Возможные ошибочные действия персонала

- не использовать с поврежденной рукояткой или поврежденным защитным кожухом
- не использовать на открытом пространстве во время дождя
- не включать при попадании воды в корпус

#### Критерии предельных состояний

- перетёрт или повреждён электрический кабель
- поврежден корпус изделия

#### Тип и периодичность технического обслуживания

- Рекомендуется очистить инструмент от пыли после каждого использования.

#### Хранение

- необходимо хранить в сухом месте
- необходимо хранить вдали от источников повышенных температур и воздействия солнечных лучей
- при хранении необходимо избегать резкого перепада температур
- хранение без упаковки не допускается
- подробные требования к условиям хранения смотрите в ГОСТ 15150 (Условие 1)

- Хранить в упаковке предприятия – изготовителя в складских помещениях при температуре окружающей среды от +5 до +40 °С. Относительная влажность воздуха не должна превышать 80 %.

#### Транспортировка

- категорически не допускается падение и любые механические воздействия на упаковку при транспортировке
- при разгрузке/погрузке не допускается использование любого вида техники, работающей по принципу зажима упаковки
- подробные требования к условиям транспортировки смотрите в ГОСТ 15150 (Условие 5)
- Транспортировать при температуре окружающей среды от –50 °С до +50 °С. Относительная влажность воздуха не должна превышать 100 %.

## Указания по технике безопасности

### Общие указания по технике безопасности для электроинструментов

**⚠ ПРЕДУПРЕЖДЕНИЕ** Прочитайте все указания по технике безопасности, инструкции, иллюстрации и спецификации, предоставленные вместе с настоящим электроинструментом. Несоблюдение каких-либо из указанных ниже инструкций может стать причиной поражения электрическим током, пожара и/или тяжелых травм.

#### Сохраняйте эти инструкции и указания для будущего использования.

Использованное в настоящих инструкциях и указаниях понятие «электроинструмент» распространяется на электроинструмент с питанием от сети (с сетевым шнуром) и на аккумуляторный электроинструмент (без сетевого шнура).

#### Безопасность рабочего места

- ▶ **Содержите рабочее место в чистоте и хорошо освещенным.** Беспорядок или неосвещенные участки рабочего места могут привести к несчастным случаям.
- ▶ **Не работайте с электроинструментами во взрывоопасной атмосфере, напр., содержащей горючие жидкости, воспламеняющиеся газы или пыль.** Электроинструменты искрят, что может привести к воспламенению пыли или паров.
- ▶ **Во время работы с электроинструментом не допускайте близко к Вашему рабочему месту детей и посторонних лиц.** Отвлечшись, Вы можете потерять контроль над электроинструментом.
- ▶ Оборудование предназначено для работы в бытовых условиях, коммерческих зонах и общественных местах, производственных зонах с малым электропотреблением, без воздействия вредных и опасных производственных факторов. Оборудование предназначено для эксплуатации без постоянного присутствия обслуживающего персонала.

#### Электробезопасность

- ▶ **Штепсельная вилка электроинструмента должна подходить к штепсельной розетке. Ни в коем случае не вносите изменения в штепсельную вилку. Не применяйте переходные штекеры для электроинструментов с защитным заземлением.** Измененные штепсельные вилки и подходящие штепсельные розетки снижают риск поражения электротоком.
- ▶ **Предотвращайте телесный контакт с заземленными поверхностями, как то: с трубами, элементами отопления, кухонными плитами и холодильниками.** При заземлении Вашего тела повышается риск поражения электротоком.
- ▶ **Защищайте электроинструмент от дождя и сырости.** Проникновение воды в электроинструмент повышает риск поражения электротоком.
- ▶ **Не разрешается использовать шнур не по назначению. Никогда не используйте шнур для транспортировки или подвески электроинструмента, или для извлечения вилки из штепсельной розетки. Защищайте шнур от воздействия высоких температур, масла, острых кромок или подвижных частей электроинструмента.** Поврежденный или спутанный шнур повышает риск поражения электротоком.
- ▶ **При работе с электроинструментом под открытым небом применяйте пригодные для этого кабели-удлинители.** Применение пригодного для работы под открытым небом кабеля-удлинителя снижает риск поражения электротоком.
- ▶ **Если невозможно избежать применения электроинструмента в сыром помещении, подключайте электроинструмент через устройство защитного отключения.** Применение устройства защитного отключения снижает риск электрического поражения.

#### Безопасность людей

- ▶ **Будьте внимательны, следите за тем, что делаете, и продуманно начинайте работу с электроинструментом. Не пользуйтесь электроинструментом в усталом состоянии или под воздействием наркотиков, алкоголя или лекарственных средств.** Один момент невнимательности при работе с электроинструментом может привести к серьезным травмам.
- ▶ **Применяйте средства индивидуальной защиты. Всегда носите защитные очки.** Использование средств индивидуальной защиты, как то: защитной маски, обуви на нескользящей подошве, защитного шлема или средств защиты органов слуха, в зависимости от вида работы с электроинструментом снижает риск получения травм.
- ▶ **Предотвращайте непреднамеренное включение электроинструмента. Перед тем как подключить электроинструмент к сети и/или к аккумулятору, поднять или переносить электроинструмент, убедитесь, что он выключен.** Удержание пальца на выключателе при транспортировке электроинструмента

и подключение к сети питания включенного электроинструмента чревато несчастными случаями.

- ▶ **Убирайте установочный инструмент или гаечные ключи до включения электроинструмента.** Инструмент или ключ, находящийся во вращающейся части электроинструмента, может привести к травмам.
- ▶ **Не принимайте неестественное положение корпуса тела. Всегда занимайте устойчивое положение и сохраняйте равновесие.** Благодаря этому Вы можете лучше контролировать электроинструмент в неожиданных ситуациях.
- ▶ **Носите подходящую рабочую одежду. Не носите широкую одежду и украшения. Держите волосы и одежду вдаль от подвижных деталей.** Широкая одежда, украшения или длинные волосы могут быть затянуты вращающимися частями.
- ▶ **При наличии возможности установки пылеотсасывающих и пылесборных устройств проверяйте их присоединение и правильное использование.** Применение пылеотсоса может снизить опасность, создаваемую пылью.
- ▶ **Хорошее знание электроинструментов, полученное в результате частого их использования, не должно приводить к самоуверенности и игнорированию техники безопасности обращения с электроинструментами.** Одно небрежное действие за долю секунды может привести к серьезным травмам.
- ▶ **ВНИМАНИЕ!** В случае возникновения перебора в работе электроинструмента вследствие полного или частичного прекращения энергоснабжения или повреждения цепи управления энергоснабжением установите выключатель в положение Выкл., убедившись, что он не заблокирован (при его наличии). Отключите сетевую вилку от розетки или отсоедините съёмный аккумулятор. Этим предотвращается неконтролируемый повторный запуск.
- ▶ **Квалифицированный персонал в соответствии с настоящим руководством подразумевает лиц, которые знакомы с регулировкой, монтажом, вводом в эксплуатацию обслуживанием электроинструмента.**
- ▶ **К работе с электроинструментом допускаются лица не моложе 18 лет, изучившие техническое описание, инструкцию по эксплуатации и правила безопасности.**
- ▶ **Изделие не предназначено для использования лицами (включая детей) с пониженными физическими, чувственными или умственными способностями или при отсутствии у них жизненного опыта или знаний, если они не находятся под контролем или не проинструктированы об использовании электроинструмента лицом, ответственным за их безопасность.**

#### Применение электроинструмента и обращение с ним

- ▶ **Не перегружайте электроинструмент. Используйте для работы соответствующий специальный электроинструмент.** С подходящим электроинструментом Вы работаете лучше и надежнее в указанном диапазоне мощности.

- ▶ **Не работайте с электроинструментом при неисправном выключателе.** Электроинструмент, который не поддается включению или выключению, опасен и должен быть отремонтирован.
- ▶ **Перед тем как настраивать электроинструмент, заменять принадлежности или убирать электроинструмент на хранение, отключите штепсельную вилку от розетки сети и/или выньте, если это возможно, аккумулятор.** Эта мера предосторожности предотвращает непреднамеренное включение электроинструмента.
- ▶ **Храните электроинструменты в недоступном для детей месте. Не разрешайте пользоваться электроинструментом лицам, которые не знакомы с ним или не читали настоящих инструкций.** Электроинструменты опасны в руках неопытных лиц.
- ▶ **Тщательно ухаживайте за электроинструментом и принадлежностями. Проверяйте безупречную функцию и ход движущихся частей электроинструмента, отсутствие поломок или повреждений, отрицательно влияющих на функцию электроинструмента. Поврежденные части должны быть отремонтированы до использования электроинструмента.** Плохое обслуживание электроинструментов является причиной большого числа несчастных случаев.
- ▶ **Держите режущий инструмент в заточенном и чистом состоянии.** Заботливо ухоженные режущие инструменты с острыми режущими кромками режут заклиниваются и их легче вести.
- ▶ **Применяйте электроинструмент, принадлежности, рабочие инструменты и т. п. в соответствии с настоящими инструкциями. Учитывайте при этом рабочие условия и выполняемую работу.** Использование электроинструментов для непредусмотренных работ может привести к опасным ситуациям.
- ▶ **Держите ручки и поверхности захвата сухими и чистыми, следите чтобы на них чтобы на них не было жидкой или консистентной смазки.** Скользкие ручки и поверхности захвата препятствуют безопасному обращению с инструментом и не дают надежно контролировать его в непредвиденных ситуациях.

#### Сервис

- ▶ **Ремонт электроинструмента должен выполняться только квалифицированным персоналом и только с применением оригинальных запасных частей.** Этим обеспечивается безопасность электроинструмента.

#### Указания по технике безопасности для кромочных фрезеров

- ▶ **Обязательно держите электроинструмент за изолированные ручки, т. к. ножевой вал может зацепить собственный шнур питания.** Перерезание находящегося под напряжением шнура может зарядить металлические части электроинструмента и привести к удару электрическим током.



- ▶ **Закрепите обрабатываемую заготовку на стабильном основании с помощью зажимов или иным удобным способом.** Удерживание обрабатываемой заготовки в руке или прижим ее к себе не обеспечивает ее стабильное удержание, и она может выйти из-под контроля.
- ▶ **Допустимое число оборотов фрезы должно быть не менее указанного на электроинструменте максимального числа оборотов.** Фрезы, вращающиеся быстрее допустимого числа оборотов, могут разрушиться с разлетом осколков.
- ▶ **Фрезы и прочие принадлежности должны точно подходить к патрону (зажимной цапге) Вашего электроинструмента.** Рабочие инструменты, не соответствующие точно зажиму электроинструмента, вращаются с биением, сильно вибрируют и могут привести к потере контроля.
- ▶ **Подводите электроинструмент к детали только во включенном состоянии.** В противном случае возникает опасность обратного удара при заклинивании рабочего инструмента в детали.
- ▶ **Никогда не фрезеруйте по металлическим предметам, гвоздям или шурупам.** Фреза может быть повреждена и привести к повышенной вибрации.
- ▶ **Используйте соответствующие металлоискатели для нахождения скрытых в стене труб или проводки или обращайтесь за справкой в местное коммунальное предприятие.** Контакт с электропроводкой может привести к пожару и поражению электротоком. Повреждение газопровода может привести к взрыву. Повреждение водопровода ведет к нанесению материального ущерба или может вызвать поражение электротоком.
- ▶ **Не используйте затупившиеся или поврежденные фрезы.** Тупые или поврежденные фрезы создают повышенное трение, могут заклинить и ведут к дисбалансу.
- ▶ **Выждите полной остановки электроинструмента и только после этого выпустите его из рук.** Рабочий инструмент может заесть, и это может привести к потере контроля над электроинструментом.

## Описание продукта и услуг



**Прочтите все указания и инструкции по технике безопасности.** Несоблюдение указаний по технике безопасности и инструкций может привести к поражению электрическим током, пожару и/или тяжелым травмам.

Пожалуйста, соблюдайте иллюстрации в начале руководства по эксплуатации.

### Применение по назначению

Электроинструмент предназначен для фрезерования на жесткой опоре в древесине, пластмассе и легких строительных материалах пазов, кромок, профилей и продоль-

ных отверстий, а также для фрезерования с помощью ко-пирной гильзы.

### Изображенные составные части

Нумерация представленных компонентов выполнена по изображению на странице с иллюстрациями.

- (1) Приводной узел
- (2) Фрезерный блок
- (3) Держатель угольных щеток
- (4) Гайка для направляющей фрезы
- (5) Дефлектор стружки
- (6) Фреза<sup>A)</sup>
- (7) Накладная гайка с зажимной цапгой
- (8) Плита скольжения
- (9) Опорная плита
- (10) Барашковый винт для фрезерного блока
- (11) Выключатель
- (12) Шкала настройки глубины фрезерования
- (13) Зажимная цапга
- (14) Патрон
- (15) Вилочный гаечный ключ (10 мм)<sup>A)</sup>
- (16) Вилочный гаечный ключ (17 мм)<sup>A)</sup>
- (17) Копировальная гильза<sup>A)</sup>
- (18) Параллельный упор<sup>A)</sup>
- (19) Барашковый винт для параллельного упора<sup>A)</sup>
- (20) Дополнительная направляющая<sup>A)</sup>
- (21) Барашковый винт для фиксации горизонтального положения направляющей<sup>A)</sup>
- (22) Барашковый винт для горизонтального положения дополнительной направляющей<sup>A)</sup>
- (23) Ролик скольжения<sup>A)</sup>
- (24) Рукоятка (с изолированной поверхностью)

A) **Изображенные или описанные принадлежности не входят в стандартный объем поставки. Полный ассортимент принадлежностей Вы найдете в нашей программе принадлежностей.**

### Технические данные

Кромкофрезерный станок		GKF 550
Артикульный номер		3 601 FA0 0..
Ном. потребляемая мощность	Вт	550
Число оборотов холостого хода	мин <sup>-1</sup>	33 000
Патрон	мм дюймо в	6 ¼
Масса согласно EPTA-Procedure 01:2014	кг	1,4

**Кромкофрезерный станок****GKF 550**

Класс защиты



Параметры указаны для номинального напряжения [U] 230 В. При других значениях напряжения, а также в специфическом для страны исполнении инструмента возможны иные параметры.

**Данные по шуму и вибрации**

Шумовая эмиссия определена в соответствии с **EN 62841-2-17**.

А-взвешенный уровень звукового давления от электроинструмента обычно составляет: **83 дБ(А)**; уровень звуковой мощности **94 дБ(А)**. Погрешность  $K = 3$  дБ.

**Используйте средства защиты органов слуха!**

Суммарная вибрация  $a_{\text{н}}$  (векторная сумма трех направлений) и погрешность  $K$  определены в соответствии с **EN 62841-2-17**:  $a_{\text{н}} = 3,0 \text{ м/с}^2$ ,  $K = 1,5 \text{ м/с}^2$ .

Указанные в настоящих инструкциях уровни вибрации и значение шумовой эмиссии измерены по методике измерения, прописанной в стандарте, и могут быть использованы для сравнения электроинструментов. Они также пригодны для предварительной оценки уровня вибрации и шумовой эмиссии.

Уровень вибрации и значение шумовой эмиссии указаны для основных видов работы с электроинструментом. Однако если электроинструмент будет использован для выполнения других работ с применением непредусмотренных изготовителем рабочих инструментов или техническое обслуживание не будет отвечать предписаниям, то значения уровня вибрации и шумовой эмиссии могут быть иными. Это может значительно повысить общий уровень вибрации и общую шумовую эмиссию в течение всей продолжительности работы.

Для точной оценки уровня вибрации и шумовой эмиссии в течение определенного временного интервала нужно учитывать также и время, когда инструмент выключен или, хотя и включен, но не находится в работе. Это может значительно сократить уровень вибрации и шумовую эмиссию в пересчете на полное рабочее время.

Предусмотрите дополнительные меры безопасности для защиты оператора от воздействия вибрации, например: техническое обслуживание электроинструмента и рабочих инструментов, меры по поддержанию рук в тепле, организация технологических процессов.

**Сборка**

- ▶ **Перед любыми манипуляциями с электроинструментом вытаскивайте штепсель из розетки.**

**Замена рабочего инструмента**

- ▶ **При установке или замене фрезы мы рекомендуем надевать защитные рукавицы.**

Оригинальные фрезы из обширной программы принадлежностей фирмы **Bosch** можно приобрести в специализированных магазинах.

**Демонтаж фрезерного блока (см. рис. А)**

Прежде чем вставить фрезу, необходимо сначала снять фрезерный блок **(2)** с приводного узла **(1)**.

Отпустите барашковый винт **(10)** на фрезерном блоке **(2)**.

Потяните приводной узел вверх и извлеките его.

**Замена зажимной цанги (см. рис. В)**

В зависимости от используемой фрезы перед установкой фрезы необходимо сменить накидную гайку с зажимной цангой **(7)**.

Если необходимая для соответствующей фрезы зажимная цанга уже смонтирована, выполните рабочие операции, описанные в следующем разделе.

Зажимная цанга **(13)** должна сидеть в накидной гайке с небольшим люфтом. Накидная гайка **(7)** должна легко монтироваться. При повреждении накидной гайки или зажимной цанги немедленно замените ее.

Наденьте вилочный гаечный ключ **(15)** на патрон **(14)** (см.рис. **С1**).

Открутите накидную гайку **(7)** против часовой стрелки с помощью вилочного гаечного ключа **(16)**.

При необходимости очистите перед монтажом все монтируемые детали с помощью мягкой щетки или продуйте их сжатым воздухом.

Наденьте новую накидную гайку на патрон **(14)**.

Слегка затяните накидную гайку.

- ▶ **Ни в коем случае не затягивайте зажимную цангу накидной гайкой, пока не установлена фреза.** Иначе возможно повреждение зажимной цанги.

**Установка фрезы (см. рис. С1 – С2)**

В зависимости от области применения в распоряжении имеются различные исполнения и качества фрез.

**Фрезы из высококачественной быстрорежущей стали (HSS)** предназначены для обработки мягких материалов, напр., мягких пород древесины и пластмассы.

**Твердосплавные (HM) фрезы** специально предназначены для твердых и абразивных материалов, напр., твердых пород древесины и алюминия.

Оригинальные фрезы из обширной программы принадлежностей фирмы **Bosch** можно приобрести в специализированном магазине.

Применяйте только безукоризненные и чистые фрезы.

**Монтаж фрезерного блока (см. рис. А)**

Для фрезерования необходимо снова смонтировать фрезерный блок **(2)** на приводной узел **(1)**.

Отпустите барашковый винт **(10)** на фрезерном блоке **(2)**.

Вставьте приводной узел **(1)** во фрезерный блок **(2)**. Затяните барашковый винт **(10)** на фрезерном блоке **(2)**.

- ▶ **После монтажа всегда проверяйте прочность посадки приводного узла в фрезерном блоке.**

## Удаление пыли и стружки

Пыль некоторых материалов, как напр., красок с содержанием свинца, некоторых сортов древесины, минералов и металлов, может быть вредной для здоровья. Прикосновение к пыли и попадание пыли в дыхательные пути может вызвать аллергические реакции и/или заболевания дыхательных путей оператора или находящегося вблизи персонала.

Определенные виды пыли, напр., дуба и бука, считаются канцерогенными, особенно совместно с посадками для обработки древесины (хромат, средство для защиты древесины). Материал с содержанием асбеста разрешается обрабатывать только специалистам.

- Хорошо проветривайте рабочее место.
- Рекомендуется пользоваться респираторной маской с фильтром класса P2.

Соблюдайте действующие в Вашей стране предписания для обрабатываемых материалов.

- ▶ **Избегайте скопления пыли на рабочем месте.** Пыль может легко воспламениться.

## Работа с инструментом

- ▶ **Примите во внимание напряжение в сети! Напряжение источника питания должно соответствовать данным на заводской табличке электроинструмента. Электроинструменты на 230 В могут работать также и при напряжении 220 В.**

## Установка глубины фрезерования

- ▶ **Установку глубины фрезерования разрешается выполнять только при выключенном электроинструменте.**

Грубую настройку глубины фрезерования выполняйте следующим образом:

- Установите электроинструмент с закрепленной фрезой на подлежащую обработке деталь.
- Отпустите барашковый винт (10) на фрезерном блоке (2).
- Передвиньте приводной узел (1) на нужную глубину при помощи шкалы настройки глубины фрезерования (12).
- Затяните барашковый винт (10) на фрезерном блоке (2).
- Проверьте настроенную глубину фрезерования на практике и подкорректируйте ее при необходимости.

## Включение электроинструмента

### Включение/выключение

Для **включения** электроинструмента установите выключатель (11) в положение I.

Для **выключения** электроинструмента установите выключатель (11) в положение 0.

## Указания по применению

- ▶ **Предохраняйте фрезу от толчков и ударов.**
- ▶ **Перед любыми манипуляциями с электроинструментом вытаскивайте штепсель из розетки.**

### Направление и процедура фрезерования (см. рис. D)

- ▶ **Фрезеровать нужно всегда против направления вращения фрезы (6) (встречное фрезерование).**

При фрезеровании в направлении вращения фрезы (попутное фрезерование) электроинструмент может вырваться у Вас из рук.

- ▶ **Используйте электроинструмент только с монтированным фрезерным блоком (2).** Потеря контроля над электроинструментом может привести к травмам.

**Указание:** Учтите, что фреза (6) всегда выступает из опорной плиты (9). Не повредите шаблон или заготовку. Установите нужную глубину фрезерования.

Включите электроинструмент и подведите его к обрабатываемому месту.

После фрезерования выключите электроинструмент.

- ▶ **Прежде чем отложить электроинструмент, подождите, пока фреза не остановится полностью.** Рабочий инструмент на выбеге может стать причиной травм.

### Фрезерование с копировальной гильзой (см. рис. E1-E3)

С помощью копировальной гильзы (17) можно перенести контуры с образцов или шаблонов на деталь.

Выберите копировальную гильзу в соответствии с толщиной шаблона или образца. Поскольку копировальная гильза выступает из-за своей высоты, толщина шаблона должна составлять не менее 8 мм (см. рис. E1).

- ▶ **Диаметр фрезы должен быть меньше внутреннего диаметра копировальной гильзы.**

Выкрутите четыре винта с цилиндрической головкой с нижней стороны плиты скольжения (8) и снимите плиту скольжения.

Вставьте копировальную гильзу (17) в плиту скольжения (см. рис. E2).

Снова прикрутите плиту скольжения на опорную плиту (9), не затягивая крепления. Плита скольжения должна пока что свободно передвигаться.

Чтобы расстояние от центра фрезы до края копировальной гильзы везде было одинаковым, копировальную гильзу и плиту скольжения, при необходимости, следует отцентрировать по отношению друг к другу.

- Выставьте плиту скольжения так, чтобы фреза и копировальная гильза см. рис. E3).
- Удерживайте плиту скольжения в этом положении и туго затяните крепежные винты.

Для фрезерования с копировальной втулкой (17) процедура следующая:

- Приставьте электроинструмент с копировальной гильзой (17) к шаблону.

- Ведите электроинструмент с выступающей копирующей гильзой с боковым прижимом вдоль шаблона.

#### Фрезерование кромок или профилей (см. рис. F)

При фрезеровании кромок или профилей фреза должна быть оснащена направляющей цапфой или шарикоподшипником.

Подведите включенный электроинструмент сбоку к детали так, чтобы направляющая цапфа или шарикоподшипник фрезы уперлись в подлежащую обработке кромку детали.

Ведите электроинструмент вдоль кромки заготовки. Следите при этом за сохранением прямого угла. Слишком сильный нажим может повредить кромку заготовки.

#### Фрезерование с параллельным упором (см. рис. G)

Чтобы резать параллельно кромке можно понттировать параллельный упор (18).

Закрепите параллельный упор (18) на фрезерном блоке (2) при помощи винта с накатанной головкой (4).

При помощи барашкового винта на параллельном упоре (19) установите требуемую глубину упора.

Ведите включенный электроинструмент с равномерной подачей и боковым давлением на параллельный упор вдоль кромки детали.

#### Фрезерование с дополнительной направляющей (см. рис. H)

Дополнительная направляющая (20) служит для фрезерования кромок фрезами без направляющих цапф или шарикоподшипника.

Прикрепите дополнительную направляющую к фрезерному блоку (2) при помощи гайки (4).

Ведите электроинструмент вдоль кромки заготовки с равномерной подачей.

**Боковое расстояние:** Для изменения толщины снятия материала можно регулировать боковое расстояние между заготовкой и роликом скольжения (23) на дополнительной направляющей (20).

Отпустите барашковый винт (21), поворотом барашкового винта (22) отрегулируйте необходимое боковое расстояние и снова затяните барашковый винт (21).

**Высота:** В зависимости от используемой фрезы и толщины обрабатываемой заготовки установите дополнительную направляющую в вертикальное положение.

Отпустите гайку (4) на дополнительной направляющей, передвиньте дополнительную направляющую в нужное положение и снова затяните винт.

## Техобслуживание и сервис

### Техобслуживание и очистка

- Перед любыми манипуляциями с электроинструментом вытаскивайте штепсель из розетки.

### ► Для обеспечения качественной и безопасной работы содержите электроинструмент и вентиляционные прорези в чистоте.

Если требуется поменять шнур, во избежание опасности обращайтесь на фирму **Bosch** или в авторизованную сервисную мастерскую для электроинструментов **Bosch**.

Реализацию продукции разрешается производить в магазинах, отделах (секциях), павильонах и киосках, обеспечивающих сохранность продукции, исключающих попадание на неё атмосферных осадков и воздействие источников повышенных температур (резкого перепада температур), в том числе солнечных лучей.

Продавец (изготовитель) обязан предоставить покупателю необходимую и достоверную информацию о продукции, обеспечивающую возможность её правильного выбора. Информация о продукции в обязательном порядке должна содержать сведения, перечень которых установлен законодательством Российской Федерации.

Если приобретаемая потребителем продукция была в употреблении или в ней устранился недостаток (недостатки), потребителю должна быть предоставлена информация об этом.

В процессе реализации продукции должны выполняться следующие требования безопасности:

- Продавец обязан довести до сведения покупателя фирменное наименование своей организации, место её нахождения (адрес) и режим её работы;
- Образцы продукции в торговых помещениях должны обеспечивать возможность ознакомления покупателя с надписями на изделиях и исключать любые самостоятельные действия покупателей с изделиями, приводящие к запуску изделий, кроме визуального осмотра;
- Продавец обязан довести до сведения покупателя информацию о подтверждении соответствия этих изделий установленным требованиям, о наличии сертификатов или деклараций о соответствии;
- Запрещается реализация продукции при отсутствии (утрате) её идентификационных признаков, с истёкшим сроком годности, следами порчи и без инструкции (руководства) по эксплуатации, обязательного сертификата соответствия либо знака соответствия.

### Сервис и консультирование по вопросам применения

Сервисный отдел ответит на все Ваши вопросы по ремонту и обслуживанию Вашего продукта, а также по запчастям. Изображения с пространственным разделением делателей и информацию по запчастям можно посмотреть также по адресу: [www.bosch-pt.com](http://www.bosch-pt.com)

Коллектив сотрудников Bosch, предоставляющий консультации на предмет использования продукции, с удовольствием ответит на все Ваши вопросы относительно нашей продукции и её принадлежностей.

Пожалуйста, во всех запросах и заказах запчастей обязательно указывайте 10-значный товарный номер по заводской табличке изделия.

**Для региона: Россия, Беларусь, Казахстан, Украина**  
 Гарантийное обслуживание и ремонт электроинструмента, с соблюдением требований и норм изготовителя производятся на территории всех стран только в фирменных или авторизованных сервисных центрах «Роберт Бош». **ПРЕДУПРЕЖДЕНИЕ!** Использование контрафактной продукции опасно в эксплуатации, может привести к ущербу для Вашего здоровья. Изготовление и распространение контрафактной продукции преследуется по Закону в административном и уголовном порядке.

#### Россия

Уполномоченная изготовителем организация:  
 ООО «Роберт Бош» Вашутинское шоссе, вл. 24  
 141400, г. Химки, Московская обл.  
 Тел.: +7 800 100 8007  
 E-Mail: info.powertools@ru.bosch.com  
 www.bosch-pt.ru

#### Беларусь

ИП «Роберт Бош» ООО  
 Сервисный центр по обслуживанию электроинструмента  
 ул. Тимирязева, 65А-020  
 220035, г. Минск  
 Тел.: +375 (17) 254 78 71  
 Тел.: +375 (17) 254 79 16  
 Факс: +375 (17) 254 78 75  
 E-Mail: pt-service.by@bosch.com  
 Официальный сайт: www.bosch-pt.by

#### Казахстан

Центр консультирования и приема претензий  
 ТОО «Роберт Бош» (Robert Bosch)  
 г. Алматы,  
 Республика Казахстан  
 050012  
 ул. Муратбаева, д. 180  
 БЦ «Гермес», 7й этаж  
 Тел.: +7 (727) 331 31 00  
 Факс: +7 (727) 233 07 87  
 E-Mail: ptka@bosch.com  
 Полную и актуальную информацию о расположении сервисных центров и приемных пунктов Вы можете получить на официальном сайте:  
 www.bosch-professional.kz

#### Молдова

RIALTO-STUDIO S.R.L.  
 Пл. Кантемира 1, этаж 3, Торговый центр ТОПАЗ  
 2069 Кишинев  
 Тел.: + 373 22 840050/840054  
 Факс: + 373 22 840049  
 Email: info@rialto.md

#### Киргизстан, Монголия, Таджикистан, Туркменистан, Узбекистан

ТОО «Роберт Бош» (Robert Bosch)  
 Power Tools послепродажное обслуживание  
 ул. Муратбаева, д. 180  
 050012 Алматы, Казахстан  
 Служебная эл. почта: service.pt.ka@bosch.com

Официальный веб-сайт: www.bosch.com,  
 www.bosch-pt.com

В случае выхода электроинструмента из строя в течение гарантийного срока эксплуатации по вине изготовителя, владелец имеет право на бесплатный гарантийный ремонт, при соблюдении следующих условий:

- отсутствие механических повреждений;
- отсутствие признаков нарушения требований руководства по эксплуатации
- наличие в руководстве по эксплуатации отметки продавца о продаже и подписи покупателя;
- соответствие серийного номера электроинструмента и серийному номеру в гарантийном талоне;
- отсутствие следов некавалифицированного ремонта.

Гарантия не распространяется на:

- любые поломки, связанные с форс-мажорными обстоятельствами;
- нормальный износ: электроинструмента, так же, как и все электрические.

Гарантией не покрывается ремонт, потребность в котором возникает вследствие нормального износа, сокращающего срок службы таких частей инструмента, как присоединительные контакты, провода, щётки и т.п.:  
 – естественный износ (полная выработка ресурса);  
 – оборудование и его части, выход из строя которых стал следствием неправильной установки, несанкционированной модификации, неправильного применения, нарушение правил обслуживания или хранения;  
 – неисправности, возникшие в результате перегрузки электроинструмента. (К безусловным признакам перегрузки инструмента относятся: появление цвета побежалости, деформация или оплавление деталей и узлов электроинструмента, потемнение или обугливание изоляции проводов электродвигателя под действием высокой температуры.)

#### Утилизация

Отслужившие свой срок электроинструменты, принадлежности и упаковку следует сдавать на экологически чистую рекуперацию отходов.



Утилизируйте электроинструмент отдельно от бытового мусора!

#### Только для стран-членов ЕС:

В соответствии с Европейской директивой 2012/19/EU об отработанных электрических и электронных приборах и ее преобразованием в национальное законодательство негодные электроприборы нужно собирать отдельно и сдавать на экологически чистую переработку.

## Українська

### Вказівки з техніки безпеки

#### Загальні вказівки з техніки безпеки для електроінструментів

##### **⚠ ПОПЕРЕДЖЕННЯ**

Прочитайте всі вказівки з техніки безпеки, інструкції, ілюстрації та специфікації, надані з цим

електроінструментом. Невиконання усіх поданих нижче інструкцій може призвести до ураження електричним струмом, пожежі і/або серйозної травми.

#### Добре зберігайте на майбутнє ці попередження і вказівки.

Під поняттям «електроінструмент» в цих застереженнях мається на увазі електроінструмент, що працює від мережі (з електрокабелем) або від акумуляторної батареї (без електрокабелю).

#### Безпека на робочому місці

- ▶ **Тримайте своє робоче місце в чистоті і забезпечте добре освітлення робочого місця.** Безлад або погане освітлення на робочому місці можуть призвести до нещасних випадків.
- ▶ **Не працюйте з електроінструментом у середовищі, де існує небезпека вибуху внаслідок присутності горючих рідин, газів або пилу.** Електроінструменти можуть породжувати іскри, від яких може займатися пил або пари.
- ▶ **Під час праці з електроінструментом не підпускайте до робочого місця дітей та інших людей.** Ви можете втратити контроль над електроінструментом, якщо Ви не будете зосереджені на виконанні роботи.

#### Електрична безпека

- ▶ **Штепсель електроінструмента повинен пасувати до розетки. Не дозволяється міняти щось в штепселі.** Для роботи з електроінструментами, що мають захисне заземлення, не використовуйте адаптери. Використання оригінального штепселя та належної розетки зменшує ризик ураження електричним струмом.
- ▶ **Уникайте контакту частин тіла із заземленими поверхнями, напр., трубами, батареями опалення, плитами та холодильниками.** Коли Ваше тіло заземлене, існує збільшена небезпека ураження електричним струмом.
- ▶ **Захищайте електроінструменти від дощу і вологи.** Попадання води в електроінструмент збільшує ризик ураження електричним струмом.
- ▶ **Не використовуйте мережний шнур живлення не за призначенням. Ніколи не використовуйте мережний шнур для перенесення або перетягування електроінструмента або витягання штепселя з розетки. Захищайте кабель від тепла,**

**мастила, гострих країв та рухомих деталей електроінструмента.** Пошкоджений або закручений кабель збільшує ризик ураження електричним струмом.

- ▶ **Для зовнішніх робіт обов'язково використовуйте лише такий подовжувач, що придатний для зовнішніх робіт.** Використання подовжувача, що розрахований на зовнішні роботи, зменшує ризик ураження електричним струмом.
- ▶ **Якщо не можна запобігти використанню електроінструмента у вологому середовищі, використовуйте пристрій захисного вимкнення.** Використання пристрою захисного вимкнення зменшує ризик ураження електричним струмом.

#### Безпека людей

- ▶ **Будьте уважними, слідкуйте за тим, що Ви робите, та розсудливо поведіться під час роботи з електроінструментом. Не користуйтеся електроінструментом, якщо Ви стомлені або знаходитесь під дією наркотиків, спиртних напоїв або ліків.** Мить неуважності при користуванні електроінструментом може призвести до серйозних травм.
- ▶ **Використовуйте засоби індивідуального захисту. Завжди вдягайте захисні окуляри.** Застосування засобів індивідуального захисту для відповідних умов, напр., захисної маски, спецвзуття, що не ковзається, каски та навушників, зменшує ризик травм.
- ▶ **Уникайте випадкового вмикання. Перш ніж увімкнути електроінструмент в електромережу або під'єднати акумуляторну батарею, брати його в руки або переносити, впевніться в тому, що електроінструмент вимкнений.** Тримання пальця на вимикачі під час перенесення електроінструмента або підключення в розетку увімкнутого електроінструмента може призвести до травм.
- ▶ **Перед тим, як вмикати електроінструмент, приберіть налагоджувальні інструменти або гайковий ключ.** Перебування налагоджувального інструмента або ключа в частині електроінструмента, що обертається, може призвести до травм.
- ▶ **Уникайте неприродного положення тіла. Завжди зберігайте стійке положення та тримайте рівновагу.** Це дозволить Вам краще контролювати електроінструмент у небезпечних ситуаціях.
- ▶ **Вдягайте придатний одяг. Не вдягайте просторий одяг та прикраси. Не підставляйте волосся й одяг до деталей, що рухаються.** Просторий одяг, довге волосся та прикраси можуть потрапити в деталі, що рухаються.
- ▶ **Якщо існує можливість монтувати пиловідсмоктувальні або пилоуловлюючі пристрої, переконайтеся, щоб вони були добре під'єднані та правильно використовувалися.** Використання пиловідсмоктувального пристрою може зменшити небезпеки, зумовлені пилом.

- ▶ **Добре знання електроінструментів, отримане в результаті частого їх використання, не повинно призводити до самовпевненості й ігнорування принципів техніки безпеки.** Необережна дія може в одну мить призвести до важкої травми.

#### **Правильне поводження та користування електроінструментами**

- ▶ **Не перевантажуйте електроінструмент. Використовуйте такий електроінструмент, що спеціально призначений для відповідної роботи.** З придатним електроінструментом Ви з меншим ризиком отримаєте кращі результати роботи, якщо будете працювати в зазначеному діапазоні потужності.
- ▶ **Не користуйтеся електроінструментом з пошкодженим вимикачем.** Електроінструмент, який не вмикається або не вимикається, є небезпечним і його треба відремонтувати.
- ▶ **Перед тим, як регулювати що-небудь в електроінструменті, міняти приладдя або ховати електроінструмент, витягніть штепсель із розетки та/або витягніть акумуляторну батарею.** Ці попереджувальні заходи з техніки безпеки зменшують ризик випадкового запуску електроінструмента.
- ▶ **Ховайте електроінструменти, якими Ви саме не користуєтесь, від дітей. Не дозволяйте користуватися електроінструментом особам, що не знайомі з його роботою або не читали ці вказівки.** Використання електроінструментів недосвідченими особами може бути небезпечним.
- ▶ **Старанно доглядайте за електроінструментами і приладдям. Перевіряйте, щоб рухомі деталі електроінструмента були правильно розташовані та не заїдали, не були пошкодженими або у будь-якому іншому стані, який міг би вплинути на функціонування електроінструмента. Пошкоджені електроінструменти потрібно відремонтувати, перш ніж користуватися ними знову.** Велика кількість нещасних випадків спричиняється поганим доглядом за електроінструментами.
- ▶ **Тримайте різальні інструменти нагостреними та в чистоті.** Старанно доглянуті різальні інструменти з гострим різальним краєм менше застряють та легші в експлуатації.
- ▶ **Використовуйте електроінструмент, приладдя до нього, робочі інструменти тощо відповідно до цих вказівок. Беріть до уваги при цьому умови роботи та специфіку виконуваної роботи.** Використання електроінструментів для робіт, для яких вони не передбачені, може призвести до небезпечних ситуацій.
- ▶ **Тримайте рукоятки і поверхні захвату сухими і чистими, слідкуйте, щоб на них не було оливи або густого мастила.** Слизькі рукоятки і поверхні захвату унеможливають безпечне поводження з електроінструментом та його контролювання в неочікуваних ситуаціях.

#### **Сервіс**

- ▶ **Віддавайте свій електроінструмент на ремонт лише кваліфікованим фахівцям та лише з використанням оригінальних запчастин.** Це забезпечить роботу пристрою протягом тривалого часу.

#### **Вказівки з техніки безпеки для фрезерних машин для обробки країв**

- ▶ **Завжди тримайте електроприлад за ізольовані рукоятки, оскільки ножовий вал може зачепити власний шнур живлення.** Перерізання кабелю, який знаходиться під напругою, може призвести до зарядження металевих частин електроінструмента та до ураження електричним струмом.
- ▶ **Закріпіть оброблювану заготовку на стабільній основі за допомогою струбцин або у іншій зручний спосіб.** Утримуванням оброблюваної заготовки в руці або її притисканням до себе не забезпечується її стабільне утримування, і вона може вийти з-під контролю.
- ▶ **Допустима кількість обертів фрези повинна як мінімум відповідати максимальній кількості обертів, що зазначена на електроінструменті.** Фрези, що обертаються швидше дозволеного, можуть зламатися і розлетітися.
- ▶ **Фрези і інше приладдя має точно підходити до патрона (затискної цанги) Вашого електроінструмента.** Робочий інструмент, що не точно пасує в затискач робочого інструмента, обертається нерівномірно, сильно вібує і може призводити до втрати контролю над приладом.
- ▶ **Підводьте електроінструмент до оброблюваної деталі тільки увімкнутим.** При застряванні електроприладу в оброблюваній деталі існує небезпека відскакування.
- ▶ **У жодному разі не фрезеруйте по металевих предметах, цвяхах або гвинтах/шурупах.** Це може пошкодити фрезу і призвести до збільшеної вібрації.
- ▶ **Для знаходження захованих в стіні труб або електропроводки користуйтеся придатними приладами або зверніться в місцеве підприємство електро-, газо- і водопостачання.** Зачеплення електропроводки може призводити до пожежі та ураження електричним струмом. Зачеплення газової труби може призводити до вибуху. Зачеплення водопроводної труби може завдати шкоду матеріальним цінностям або призвести до ураження електричним струмом.
- ▶ **Не використовуйте тупі або пошкоджені фрези.** Тупі або пошкоджені фрези призводять до завеликого тертя, можуть застрягати і призводять до дисбалансу.
- ▶ **Перед тим, як покласти електроінструмент, зачекайте, поки він не зупиниться.** Адаже робочий інструмент може зачепитися за що-небудь, що призведе до втрати контролю над електроприладом.

## Опис продукту і послуг



### Прочитайте всі застереження і вказівки.

Невиконання вказівок з техніки безпеки та інструкції може призвести до ураження електричним струмом, пожежі та/або важких серйозних травм.

Будь ласка, дотримуйтеся ілюстрацій на початку інструкції з експлуатації.

### Призначення приладу

Електроінструмент призначений для фрезерування на жорсткій опорі в деревині, пластмасі та легких будівельних матеріалах пазів, країв, профілів та довгих отворів та для фрезерування з копірною гільзою.

### Зображені компоненти

Нумерація зображених компонентів посилається на зображення електроприладу на сторінці з малюнком.

- (1) Приводний вузол
- (2) Фрезерний блок
- (3) Кріплення вугляних щіток
- (4) Гайка для напрямної фрези
- (5) Дефлектор для сходу стружки
- (6) Фреза <sup>A)</sup>
- (7) Накидна гайка з затискнуою цангою
- (8) Плита ковзання
- (9) Опорна плита
- (10) Гвинт-баранчик для фрезерного блока
- (11) Вимикач
- (12) Шкала для настроювання глибини фрезерування
- (13) Затискна цанга
- (14) Патрон
- (15) Вилковий гайковий ключ (10 мм) <sup>A)</sup>
- (16) Вилковий гайковий ключ (17 мм) <sup>A)</sup>
- (17) Копірна гільза <sup>A)</sup>
- (18) Паралельний упор <sup>A)</sup>
- (19) Гвинт-баранчик паралельного упора <sup>A)</sup>
- (20) Допоміжна напрямна <sup>A)</sup>
- (21) Гвинт-баранчик для фіксації горизонтального положення <sup>A)</sup>
- (22) Гвинт-баранчик для горизонтального положення допоміжної напрямної <sup>A)</sup>
- (23) Ковзний ролик <sup>A)</sup>
- (24) Рукоятка (з ізолюваною поверхнею)

A) **Зображене або описане приладдя не входить в стандартний обсяг поставки. Повний асортимент приладдя Ви знайдете в нашій програмі приладдя.**

### Технічні дані

Кромкофрезерний верстат	GKF 550
Товарний номер	3 601 FA0 0..

Кромкофрезерний верстат	GKF 550	
Ном. споживана потужність	Вт	550
Кількість обертів на холостому ході	хвил. <sup>-1</sup>	33 000
Патрон	мм дюймів	6 ¼
Вага відповідно до EPTA-Procedure 01:2014	кг	1,4
Клас захисту		□ / II

Параметри зазначені для номінальної напруги [U] 230 В. При інших значеннях напруги, а також у специфічному для країни виконанні можливі інші параметри.

### Інформація щодо шуму і вібрації

Рівень шумів визначений відповідно до **EN 62841-2-17**.

A-зважений рівень звукового тиску від електроприладу, як правило, становить: **83 дБ(A)**; звукова потужність **94 дБ(A)**. Похибка K = **3 дБ**.

#### Вдягайте навушники!

Загальна вібрація  $a_h$  (векторна сума трьох напрямків) і похибка K визначені відповідно до **EN 62841-2-17**:

$$a_h = 3,0 \text{ м/с}^2, K = 1,5 \text{ м/с}^2.$$

Зазначені в цих вказівках рівень вібрації і рівень емісії шуму вимірювалися за визначеною в стандартах процедурою; ними можна користуватися для порівняння приладів. Вони також придатні для попередньої оцінки рівня вібрації і рівня емісії шуму.

Зазначені рівень вібрації і рівень емісії шуму стосуються основних робіт, для яких застосовується електроінструмент. Однак у разі застосування електроінструмента для інших робіт, роботи з іншим приладдям або у разі недостатнього технічного обслуговування рівень вібрації і рівень емісії шуму можуть бути іншими. В результаті рівень вібрації і рівень емісії шуму протягом всього робочого часу можуть значно зрости.

Для точної оцінки рівня вібрації і рівня емісії шуму потрібно також враховувати інтервали часу, коли електроінструмент вимкнений або, хоча й увімкнений, але фактично не працює. Це може значно зменшити сумарний рівень вібрації і рівень емісії шуму протягом робочого часу.

Визначте додаткові заходи безпеки для захисту оператора електроінструмента від вібрації, напр.: технічне обслуговування електроінструмента і робочих інструментів, нагрівання рук, організація робочих процесів.

### Монтаж

- ▶ **Перед будь-якими маніпуляціями з електроприладом витягніть штепсель з розетки.**

### Заміна робочого інструмента

- ▶ **При встановленні та зміні фрези радимо вдягати захисні рукавиці.**



Оригінальні фрези з великого асортименту приладдя **Bosch** можна отримати в спеціалізованому магазині.

#### **Демонтаж фрезерного блока (див. мал. А)**

Перш ніж вставити фрезу, необхідно спочатку зняти фрезерний блок **(2)** з приводного вузла **(1)**.

Відпустіть гвинт-баранчик **(10)** на фрезерному блоці **(2)**.

Потягніть приводний вузол вгору і вийміть його.

#### **Заміна затискної цанги (див. мал. В)**

У залежності від фрези, яку Ви використовуєте, перед встромлянням фрези потрібно замінити накидну гайку із затискною цангою **(7)**.

Якщо затискна цанга, що підходить до фрези, вже монтвана, виконайте маніпуляції, описані в наступному розділі.

Затискна цанга **(13)** повинна сидіти в накидній гайці з невеликим люфтом. Накидна гайка **(7)** повинна легко монтуватись. Якщо накидна гайка або затискна цанга пошкоджені, негайно поміняйте їх.

Надіньте вилковий гайковий ключ **(15)** на патрон **(14)** (див. мал. **С1**).

Відкрутіть накидну гайку **(7)** проти стрілки годинника за допомогою вилкового гайкового ключа **(16)**.

За потреби очистіть перед монтажем всі деталі за допомогою м'якого пензлика або продуйте їх стиснутим повітрям.

Надіньте нову накидну гайку на патрон **(14)**.

Злегка затягніть накидну гайку.

- ▶ **У жодному разі не затягуйте цангу накидною гайкою, доки не буде монтвана фреза.** Адже це може пошкодити цангу.

#### **Встромляння фрези (див. мал. С1 – С2)**

В залежності від мети використання існують фрези різних моделей та якості.

**Фрези з високопродуктивної швидкорізальної сталі (HSS)** призначені для обробки м'яких матеріалів, напр., м'яких порід деревини і пластмаси.

**Фрези з твердосплавною кромкою (HM)** спеціально призначені для твердих і абразивних матеріалів, напр., для деревини твердих порід та алюмінію.

Оригінальні фрези з великого асортименту приладдя **Bosch** можна отримати в спеціалізованому магазині. Використовуйте лише бездоганні і чисті фрези.

#### **Монтаж фрезерного блока (див. мал. А)**

Для фрезерування необхідно знову монтувати фрезерний блок **(2)** на приводний вузол **(1)**.

Відпустіть гвинт-баранчик **(10)** на фрезерному блоці **(2)**.

Вставте приводний вузол **(1)** у фрезерний блок **(2)**.

Затягніть гвинт-баранчик **(10)** на фрезерному блоці **(2)**.

- ▶ **Після монтажу завжди перевіряйте міцність посадки приводного вузла у фрезерному блоці.**

#### **Відсмоктування пилу/тирси/стружки**

Пил таких матеріалів, як напр., лакофарбових покриттів, що містять свинець, деяких видів деревини, мінералів і металу, може бути небезпечним для здоров'я. Торкання або вдихання пилу може викликати у Вас або у осіб, що знаходяться поблизу, алергічні реакції та/або захворювання дихальних шляхів.

Певні види пилу, як напр., дубовий або буковий пил, вважаються канцерогенними, особливо в сполученні з добавками для обробки деревини (хромат, засоби для захисту деревини). Матеріали, що містять азбест, дозволяється обробляти лише спеціалістам.

- Слідкуйте за доброю вентиляцією на робочому місці.
- Рекомендується вдягати респіраторну маску з фільтром класу P2.

Додержуйтеся приписів щодо оброблюваних матеріалів, що діють у Вашій країні.

- ▶ **Уникайте накопичення пилу на робочому місці.** Пил може легко займатися.

#### **Робота**

- ▶ **Зважайте на напругу у мережі! Напруга в джерелі струму повинна відповідати даним на заводській таблиці електроінструменту. Електроприлад, що розрахований на напругу 230 В, може працювати також і при 220 В.**

#### **Настроювання глибини фрезерування**

- ▶ **Настроювання глибини фрезерування дозволяється виконувати лише на вимкненому електроінструменті.**

Грубе настроювання глибини фрезерування здійснюється наступним чином:

- Приставте електроприлад з монтваною фрезою до оброблюваного матеріалу.
- Відпустіть гвинт-баранчик **(10)** на фрезерному блоці **(2)**.
- Пересуньте приводний вузол **(1)** на потрібну глибину за допомогою шкали для настроювання глибини фрезерування **(12)**.
- Затягніть гвинт-баранчик **(10)** на фрезерному блоці **(2)**.
- Перевірте встановлену глибину фрезерування практичними випробуваннями та за необхідності відкоригуйте її.

#### **Початок роботи**

##### **Вмикання/вимикання**

Щоб **увімкнути** електроінструмент, установіть вимикач **(11)** в положення **I**.

Щоб **вимкнути** електроінструмент, установіть вимикач **(11)** в положення **0**.

**Вказівки щодо роботи**

- ▶ **Захищайте фрезу від поштовхів і ударів.**
- ▶ **Перед будь-якими маніпуляціями з електроприладом витягніть штепсель з розетки.**

**Напрямок і процедура фрезерування (див. мал. D)**

- ▶ **Фрезерування повинне здійснюватися проти напрямку обертання фрези (6) (зустрічне фрезерування).** При фрезеруванні в напрямку обертання фрези (попутне фрезерування) електроінструмент може вирватися у Вас з рук.
- ▶ **Використовуйте електроінструмент лише зі встановленим фрезерним блоком (2).** Втрата контролю над електроінструментом може призвести до травм.

**Вказівка:** Візьміть до уваги, що фреза (6) завжди виступає з опорної плити (9). Не пошкодьте шаблон або заготовку.

Встановіть потрібну глибину фрезерування.

Увімкніть електроінструмент і підведіть його до оброблюваного місця.

Після фрезерування вимкніть електроінструмент.

- ▶ **Перш ніж відкласти електроінструмент, зачекайте, поки фреза не зупиниться повністю.** Робочий інструмент, що ще рухається по інерції, може спричинити тілесні ушкодження.

**Фрезерування з копірною гільзою (див. мал. E1 – E3)**

За допомогою копірної гільзи (17) на переносити на оброблювані деталі контури зразків та шаблонів.

Оберіть копірну гільзу відповідно до товщини шаблону або зразка. Оскільки через свою висоту копірна гільза виступає, шаблон повинен мати товщину не менше 8 мм (див. мал. E1).

- ▶ **Діаметр фрези має бути менший за внутрішній діаметр копірної гільзи.**

Викрутіть чотири гвинти з циліндричною головкою з нижнього боку плити ковзання (8) і зніміть плиту ковзання.

Встроміть копірну гільзу (17) в плиту ковзання (див. мал. E2).

Знов прикрутіть плиту ковзання до опорної плити (9), не затягуючи кріплення. Плита ковзання повинна поки що вільно пересуватися.

Щоб відстань від центру фрези до краю копірної гільзи всюди була однаковою, за необхідності копірну гільзу та плиту ковзання можна відцентрувати відносно одна одної.

- Вирівняйте плиту ковзання так, щоб фреза і копірна гільза знаходилися в центрі отвору в плиті ковзання (див. мал. E3).
- Утримуйте плиту ковзання в цьому положенні і міцно затягніть кріпильні гвинти.

Фрезерування з копірною гільзою (17) здійснюйте наступним чином:

- Приставте електроінструмент з копірною гільзою (17) до шаблону.
- Ведіть електроприлад з виступаючою копірною гільзою уздовж шаблону, притискаючи збоку.

**Кромкове або профільне фрезерування (див. мал. F)**

При кромковому або профільному фрезеруванні без паралельного упора фрезу необхідно обладнати напрямною цапфою або шарикопідшипником.

Підведіть увімкнений електроприлад збоку до оброблюваної деталі, щоб напрямна цапфа або шарикопідшипник фрези прилягав до краю оброблюваної деталі.

Ведіть електроінструмент уздовж краю заготовки. Слідкуйте за тим, щоб зберігати прямий кут. Занадто сильне натискання може пошкодити край заготовки.

**Фрезерування з паралельним упором (див. мал. G)**

Для різання паралельно кромці можна встановити паралельний упор (18).

Закріпіть паралельний упор (18) на фрезерному блоці (2) гвинтом з накатаною головкою (4).

За допомогою гвинта-баранчика на паралельному упорі (19) встановіть бажану глибину упору.

Водіть увімкненим електроприладом уздовж краю оброблюваного матеріалу з рівномірною подачею, натискаючи збоку на паралельний упор.

**Фрезерування з додатковою напрямною (див. мал. H)**

Завдяки допоміжній напрямній (20) можна фрезерувати краї фрезами без напрямної цапфи або шарикопідшипника.

Прикріпіть допоміжну напрямну до фрезерного блока (2) за допомогою гайки (4).

Ведіть електроінструмент уздовж краю заготовки з рівномірною подачею.

**Бічна відстань:** Для зміни товщини знімання матеріалу можна регулювати бічну відстань між заготовкою та ковзним роликком (23) на допоміжному напрямному засобі (20).

Відпустіть гвинт-баранчик (21), становіть бажану бічну відстань, повертаючи гвинт баранчик (22), і знову затягніть гвинт-баранчик (21).

**Висота:** У залежності від використовуваної фрези і товщини оброблюваного матеріалу встановіть допоміжну напрямну у вертикальне положення.

Відпустіть гайку (4) на допоміжній напрямній, пересуньте допоміжну напрямну в потрібне положення і знов затягніть гвинт.

## Технічне обслуговування і сервіс

### Технічне обслуговування і очищення

- ▶ **Перед будь-якими маніпуляціями з електроприладом витягніть штепсель з розетки.**
- ▶ **Для якісної і безпечної роботи тримайте електроприлад і вентиляційні отвори в чистоті.**

Якщо треба поміняти під'єднувальний кабель, це треба робити на фірмі **Bosch** або в сервісній майстерні для електроінструментів **Bosch**, щоб уникнути небезпек.

### Сервіс і консультації з питань застосування

В сервісній майстерні Ви отримаєте відповідь на Ваші запитання стосовно ремонту і технічного обслуговування Вашого продукту. Малюнки в деталях і інформацію щодо запчастин можна знайти за адресою: [www.bosch-pt.com](http://www.bosch-pt.com) Команда співробітників Bosch з надання консультацій щодо використання продукції із задоволенням відповідь на Ваші запитання стосовно нашої продукції та приладдя до неї.

При всіх додаткових запитаннях та замовленні запчастин, будь ласка, зазначайте 10-значний номер для замовлення, що стоїть на паспортній таблиці продукту.

Гарантійне обслуговування і ремонт електроінструменту здійснюються відповідно до вимог і норм виготовлювача на території всіх країн лише у фірмових або авторизованих сервісних центрах фірми «Роберт Бош». **ПОПЕРЕДЖЕННЯ!** Використання контрафактної продукції небезпечно в експлуатації і може мати негативні наслідки для здоров'я. Виготовлення і розповсюдження контрафактної продукції переслідується за Законом в адміністративному і кримінальному порядку.

### Україна

Бош Сервісний Центр електроінструментів  
вул. Крайня 1  
02660 Київ 60  
Тел.: +380 44 490 2407  
Факс: +380 44 512 0591  
E-Mail: [pt-service@ua.bosch.com](mailto:pt-service@ua.bosch.com)  
[www.bosch-professional.com/ua/uk](http://www.bosch-professional.com/ua/uk)

Адреса Регіональних гарантійних сервісних майстерень за-значена в Національному гарантійному талоні.

### Утилізація

Електроприлади, приладдя і упаковку треба здавати на екологічно чисту повторну переробку.



Не викидайте електроінструменти в побутове сміття!

### Лише для країн ЄС:

Відповідно до Європейської директиви 2012/19/EU щодо відпрацьованих електричних і електронних приладів і її перетворення в національне законодавство непридатні до вживання електроінструменти треба

збирати окремо і здавати на екологічно чисту рекуперацію.

## Қазақ

### Еуразия экономикалық одағына (Кеден одағына) мүше мемлекеттер аумағында қолданылады

Өндірушінің өнім үшін қарастырған пайдалану құжаттарының құрамында пайдалану жөніндегі осы нұсқаулық, сонымен бірге қосымшалар да болуы мүмкін. Сәйкестікті растау жайлы ақпарат қосымшада бар. Өнімді өндірген мемлекет туралы ақпарат өнімнің корпусында және қосымшада көрсетілген. Өндірілген мерзімі Нұсқаулық мұқабасының соңғы бетінде көрсетілген.

Импортерге қатысты байланыс ақпарат өнім қаптамасында көрсетілген.

#### Өнімді пайдалану мерзімі

Өнімнің қызмет ету мерзімі 7 жыл. Өндірілген мерзімнен бастап (өндіру күні зауыт тақтайшасында жазылған) істетпей 5 жыл сақтағаннан соң, өнімді тексерусіз (сервистік тексеру) пайдалану ұсынылмайды.

Көрсетілген қызмет ету мерзімі тұтынушы аталмыш нұсқаулықтың талаптарын орындаған жағдайда ғана жарамды болады.

#### Істен шығу себептерінің тізімі

- көп ұшқын шықса, пайдаланбаңыз
- қатты діріл кезінде пайдаланбаңыз
- тоқ сымы бұзылған немесе оқшаулаусыз болса, пайдаланбаңыз
- өнім корпусынан тікелей түтін шықса, пайдаланбаңыз

#### Пайдаланушының мүмкін қателіктері

- тұтқасы мен корпусы бұзылған болса, өнімді пайдаланбаңыз
- жауын – шашын кезінде сыртта пайдаланбаңыз
- корпус ішіне су кірсе құрылғыны қосушы болмаңыз

#### Шекті күй белгілері

- тоқ сымның тозуы немесе зақымдануы
- өнім корпусының зақымдалуы

#### Қызмет көрсету түрі мен жиілігі

- Әр пайдаланудан соң өнімді тазалау ұсынылады.

#### Сақтау

- құрғақ жерде сақтау керек
- жоғары температура көзінен және күн сәулелерінің әсерінен алыс сақтау керек
- сақтау кезінде температураның кенет ауытқуынан қорғау керек

- орамасыз сақтау мүмкін емес
- сақтау шарттары туралы қосымша ақпарат алу үшін МЕМСТ 15150 (шарт 1) құжатын қараңыз
- +5-ден +40 °C-қа дейін температурасында қоймада өндірушінің қаптамасында сақтаңыз. Салыстырмалы ылғалдылық 80 % -дан аспауы тиіс.

#### Тасымалдау

- тасымалдау кезінде өнімді құлатуға және кез келген механикалық ықпал етуге қатаң тыйым салынады
- босату/жүктеу кезінде пакетті қысатын машиналарды пайдалануға рұқсат берілмейді
- тасымалдау шарттары талаптарын МЕМСТ 15150 (5 шарт) құжатын оқыңыз
- Қоршаған орта температурасы -50 °C-тан +50 °C-қа дейін тасымалдау рұқсат етілген. Салыстырмалы ылғалдылық 100 %-дан аспауы тиіс.

## Қауіпсіздік нұсқаулары

### Электр құралдары үшін жалпы қауіпсіздік нұсқаулары

#### **⚠ ЕСКЕРТУ**

Осы электр құралының жинағындағы ескертулерді,

**нұсқауларды, суреттерді және сипаттамаларды оқыңыз.** Барлық техникалық қауіпсіздік нұсқаулықтарын орындамау тоқтың соғуына, өрт және/немесе ауыр жарақаттануларға алып келуі мүмкін.

**Болашақ жұмыстар үшін қауіпсіздік нұсқаулықтары мен ескертпелерді сақтап қойыңыз.**

Қауіпсіздік нұсқаулықтарында пайдаланылған Электр құрал атауының желіден қуат алатын электр құралдарына (желілік кабелі менен) және аккумуляторден қуат алатын электр құралдарына (желілік кабелі жоқ) қатысы бар.

#### Жұмыс орнының қауіпсіздігі

- ▶ **Жұмыс орнын таза және жарық ұстаңыз.** Ластанған және қараңғы жайларда сәтсіз оқиғалар болуы мүмкін.
- ▶ **Электр құрылғысын жарылатын атмосферада пайдаланбаңыз, мысалы, жанатын сұйықтық, газ немесе шаң бар болғанда.** Электр құрал ұшқындарды жасайды, ал олар шаң немесе буларды жандыруы мүмкін.
- ▶ **Балалар мен бақылаушыларды электр құралынан алыс ұстаңыз.** Алданулар бақылау жоғалуына алып келуі мүмкін.
- ▶ **Жабдық тұрмыстық жағдайларда, коммерциялық аймақтарда және қоғамдық жерлерде, зиянды және қауіпті өндірістік факторлар жоқ кіші электр тұтынуы бар өндірістік аймақтарында жұмыс істеу үшін арналған.**

#### Электр қауіпсіздігі

- ▶ **Электр айырлары розеткаға сай боулы тиіс.** Айырды ешқашан ешқандай тәрізде өзгертпеңіз. Жерге қосылған электр құралдарымен адаптер айырларын пайдаланбаңыз. Өзгертілмеген айырлар

мен сәйкес розеткалар электр тұйықталуының қауіпін төмендетеді.

- ▶ **Құбырлар, радиаторлар, плиталар мен суытқыштар сияқты жерге қосылған беттерге тимеңіз.** Денеңіз жерге қосылған болса жоғары тоқ соғу қауіпі пайда болады.
- ▶ **Электр құралдарды жаңбырда немесе ылғалды қоршауда пайдаланбаңыз.** Электр құралына кірген су тоқ соғу қауіпін жоғарылатады.
- ▶ **Кабельді тиісті болмаған ретте пайдаланбаңыз. Кабельді электр құралын тасу, көтеру немесе тоқтан шығару үшін пайдаланбаңыз. Кабельді ыстықтық, май, өткір қырлар және жылжымалы бөлшектерден алыс ұстамаңыз.** Зақымдалған немесе бытысып кеткен кабель тоқ соғу қауіпін жоғарылатады.
- ▶ **Электр құралын сыртта пайдаланғанда сыртқы жайлар үшін сай кабельді пайдаланыңыз.** Сыртта пайдалануға жарамды кабельді пайдалану тоқ соғу қауіпін төмендейді.
- ▶ **Егер электр құралын ылғалды жерде пайдалану керек болса, онда қорғайтын өшіру құрылғысы (RCD) арқылы қорғалған тоқ желісін пайдаланыңыз.** RCD пайдалану тоқ соғу қауіпін төмендетеді.

#### Жеке қауіпсіздік

- ▶ **Электр құралды пайдалануда абай болыңыз, жұмысыңызды бақылаңыз және парасатты пайдаланыңыз.** Электр құралды шаршаған кезде немесе есірткі, алкоголь немесе дәрі әсер еткен кезде пайдаланбаңыз. Электр құралын пайдалану кезінде аңсыздық ауыр жеке жарақаттануға алып келуі мүмкін.
- ▶ **Жеке қорғайтын жабдықтарды пайдаланыңыз. Әрдайым көз қорғанысын тағыңыз.** Шаң маскасы, сырғанбайтын қауіпсіздік аяқ киімдері, шлем немесе есту қорғаныштары сияқты қорғағыш жабдықтары тиісті жағдайларда қолданып жеке жарақаттануларды кемедейтеді.
- ▶ **Кездейсоқ іске қосылудың алдын алу. Тоқ көзіне және/немесе батареялар жинағына қосудан алдын, құралды көтеру немесе тасудан алдын өшіргіш өшік күйде болуына көз жеткізіңіз.** Электр құралын саусақты өшіргішке қойып тасу немесе қосқышы қосулы электр құралын тоққа қосу сәтсіз оқиғаға алып келуі мүмкін.
- ▶ **Электр құралын қосудан алдын келген реттеу сынасын немесе кілтті алып қойыңыз.** Электр құралының айналатын бөлігінде қалған кілт немесе сына жеке жарақаттануға алып келуі мүмкін.
- ▶ **Көп күш істеппеңіз. Әрдайым тиісті таяныш пен тең салмақтылықты сақтаңыз.** Бұл күтілмеген жағдайларда электр құралдың бақылануын сақтайды.
- ▶ **Тиісті киім киіңіз. Бос киім мен әшекейлерді киймеңіз. Шашыңыз бен киімдерді жылжымалы бөлшектерден алыс ұстаңыз.** Бос киімдер,

әшекейлер немесе ұзын шаш жылжымалы бөлшектер арқылы тартылуы мүмкін.

- ▶ **Егер шаң шығарып жинау жабдықтарына қосу құрылғылары берліген болса, онда олар қосуды болуына және тиісті ретте қолдануына көз жеткізіңіз.** Шаң жинауды пайдалану шаңға байланысты зияндарды кемейтеді.
- ▶ **Аспаптарды жиі пайдаланып жақсы білгеннен соң масайрап кетпей қауіпсіздік принциптерін елемей отырмаңыз.** Абайсыз әрекет секунд ішінде ауыр жарақаттануға алып келуі мүмкін.
- ▶ **НАЗАР АУДАРЫҢЫЗ!** Энергиямен жабдықтаудың толықтай не жекелей тоқтатылуы немесе энергиямен жабдықтауды басқару тізбегінің ақаулануы салдарынан электр құралының жұмысында кідіріс пайда болған жағдайда, бұғатталмағандығына көз жеткізіп (болған жағдайда) барып, ажыратқышты Выкл. (Өшіру) қалпына келтіріңіз. Желілік ашаны розеткадан шығарыңыз немесе алып – салмалы аккумуляторды ажыратыңыз. Осы әрекет арқылы бақыланбайтын қайта іске қосылудың алдын аласыз.
- ▶ Аталмыш пайдалану жөніндегі нұсқаулыққа сәйкес білікті қызметкерлер құрамына электр құралын реттеу, монтаждау, қолданысқа енгізу және оған қызмет көрсету әрекеттерімен таныс тұлғалар жатады.
- ▶ Электр құралымен жұмыс істеуге 18 жасқа толған, техникалық сипаттаманы, пайдалану жөніндегі нұсқаулықты және қауіпсіздік ережелерін оқып шыққан тұлғаларға рұқсат етіледі.
- ▶ Дене, сезім немесе ақыл-ой қабілеттері шектеулі немесе тәжірибесі мен білімі жеткіліксіз адамдар олардың қауіпсіздігі үшін жауапты тұлғаның бақылауында болмаса немесе электр құралын пайдалану бойынша нұсқау алмаған болса, бұйымды пайдаланбауы тиіс.

#### Электр құралдарын пайдалану және күту

- ▶ **Құралды аса көп жүктемеңіз. Жұмысыңыз үшін жарамды электр құралын пайдаланыңыз.** Жарамды электр құралымен керекті жұмыс аймағында дұрыс әрі сенімді жұмыс істейсіз.
- ▶ **Ажыратқышы дұрыс емес электр құралын пайдаланбаңыз.** Қосуға немесе өшіруге болмайтын электр құралы қауіпті болып, оны жөндеу қажет болады.
- ▶ **Жабдықтарды реттеу, бөлшектерін алмастыру немесе электр құралдарын қоймаға қою алдында, ашаны қуат көзінен ажыратыңыз және/немесе аккумуляторды алмалы-салмалы болса, оны электр құралынан алып тастаңыз.** Бұл сақтық әрекеті электр құралдың байқаусыз қосылуына жол бермейді.
- ▶ **Пайдаланылмайтын электр құралдарды балалар қолы жетпейтін жайға қойыңыз. Осыларды білмейтін немесе осы ескертпелерді оқымаған адамдарға бұл құралды пайдалануға жол бермеңіз.**

Тәжірибесіз адамдар қолында электр құралдары қауіпті болады.

- ▶ **Электр құралдарын мен керек-жарақтарын ұқыпты күтіңіз. Қозғалмалы бөлшектердің кедергісіз істеуіне және кептеліп қалмауына, бөлшектердің ақаусыз немесе зақымдалмаған болуына, электр құралының зақымдалмағанына көз жеткізіңіз. Зақымдалған бөлшектері бар құралды пайдаланудан алдын жөндеңіз.** Электр құралдарының дұрыс күтілмеуі жазатайым оқиғаларға себеп болып жатады.
- ▶ **Кескіш аспаптарды өткір және таза күйде сақтаңыз.** Дұрыс күтілген және кескіш жиектері өткір кескіш аспаптар аз кептеліп, кесілетін бетке оңай бағытталады.
- ▶ **Электр құралын, жабдықтарды, алмалы-салмалы аспаптарды және т.б. осы нұсқауларға сай пайдаланыңыз. Сонымен жұмыс шарттарымен орындайтын әрекеттерге назар аударыңыз.** Электр құралдарын арналмаған жұмыстарда пайдалану қауіпті.
- ▶ **Қолтұтқалар мен қармау беттерін құрғақ, таза және май мен ластан таза ұстаңыз.** Сырғанақ қолтұтқалар мен қармау беттері күтілмеген жағдайларда сенімді қолдану мен бақылауға жол бермейді.

#### Қызмет көрсету

- ▶ **Электр құралына маманды жөндеуші тек бірдей қосалқы бөлшектермен қызмет көрсетуі керек.** Бұл электр құралының қауіпсіздігін сақталуын қамтамасыз етеді.

#### Шеттік фрезалар үшін қауіпсіздік нұсқаулары

- ▶ **Электр құралын тек оқшауланған беттерінен ұстаңыз, себебі кескіш өз сымна тиіп қалуы мүмкін.** Қосуды сымды кесіп алу нәтижесінде электр құралының ашық металл бөліктері іске қосылып, пайдаланушыны ток соғуы мүмкін.
- ▶ **Дайындаманы тұрақты ретте ұстау үшін бекіту және тіреу үшін қамыт немесе басқа жолын пайдаланыңыз.** Дайындаманы қолмен немесе денеге тіреп ұстау оны тұрақты емес қылып бақылау жоғалуына алып келуі мүмкін.
- ▶ **Фрезаның рұқсат етілген айналу жиілігі кем дегенде электр құралында белгіленген максималды айналу жиілігіне сәйкес келуі тиіс.** Рұқсат етілген шамадан жылдам айналатын фреза жарылуы және ұшып кетуі мүмкін.
- ▶ **Фрезалар немесе басқа жабдықтар электр құралыңыздың аспап патронына (қысқыш) сәйкес болуы керек.** Электр құралының аспап патронына дұрыс тұрмауынан алмалы-салмалы аспабқа соғылып айналады, қатты дірілдейді және бақылауды жоғалтуға әкелуі мүмкін.
- ▶ **Электр құралын дайындамаға тек қосуды күйде апарыңыз.** Әйтпесе электр құралы дайындамаға ілініп кері соғу қаупі пайда болады.

- ▶ **Метал заттар, шеге немесе бұрандалар үстінен фрезаны жүргізбеңіз.** Фрезалар зақымдалып қатты дірілдеуге алып келуі мүмкін.
- ▶ **Қажетті іздеу құралдарын пайдаланып жасырылған сымдарды табыңыз немесе жауапты жергілікті ұйым өкілдерін шақырыңыз.** Электр сымдарына тию өрт немесе тоқ соғуына алып келуі мүмкін. Газ құбырын зақымдау жарылысқа алып келуі мүмкін. Су құбырын зақымдау материалдық зиянға немесе тоқ соғуына алып келуі мүмкін.
- ▶ **Өтпес немесе зақымдалған фрезаларды пайдаланбаңыз.** Өтпес немесе зақымдалған фрезалар жоғары үйкеліс, қысылып қалу және теңгерімсіздікке алып келуі мүмкін.
- ▶ **Электр құралын жерге қюдан алдын оның тоқтауын күтіңіз.** Алмалы-салмалы аспап ілініп электр құрал бақылауының жоғалтуына алып келуі мүмкін.

## Өнім және қуат сипаттамасы



**Барлық қауіпсіздік нұсқаулықтарын және ескертпелерді оқыңыз.** Техникалық қауіпсіздік нұсқаулықтарын және ескертпелерді сақтамау тоқтың соғуына, өрт және/немесе ауыр жарақаттануларға алып

келуі мүмкін.

Пайдалану нұсқаулығының алғы бөлігінің суреттерін ескеріңіз.

### Тағайындау бойынша қолдану

Электр құралы берік тірелген күйде ағаш, пластмасса мен жеңіл құрылыс материалдарында ойық, қырлар, профильдерді және кесіктерді фрезерлеуге және копир бойынша фрезерлеуге арналған.

### Бейнеленген құрамды бөлшектер

Көрсетілген құрамдастар нөмірленген суреттері бар беттегі электр құралының сипаттамасына сай.

- (1) Жетек блогы
- (2) Фреза қорабы
- (3) Қылшақ ұстағышы
- (4) Фреза ұстағышының гайкасы
- (5) Жоңқа бағыттауышы
- (6) Фреза<sup>A)</sup>
- (7) Цангалы қысқыштың салмалы гайкасы
- (8) Сырғу тақтасы
- (9) Тірек тақтасы
- (10) Фреза қорабының қатпарлы бұрандасы
- (11) Ажыратқыш
- (12) Кесу тереңдігінің шкаласы
- (13) Цангалы қысқыш
- (14) Құрал бекіткіші
- (15) Айыр тәрізді кілт (10 мм)<sup>A)</sup>

- (16) Айыр тәрізді кілт (17 мм)<sup>A)</sup>
- (17) Көшіру гильзасы<sup>A)</sup>
- (18) Параллель тірек<sup>A)</sup>
- (19) Параллель тіректің қатпарлы бұрандасы<sup>A)</sup>
- (20) Бағыттауыш көмекші құрал<sup>A)</sup>
- (21) Көлденеңінен туралауды бекітуге арналған қатпарлы бұранда<sup>A)</sup>
- (22) Бағыттауыш көмекші құралды көлденеңінен туралауға арналған қатпарлы бұранда<sup>A)</sup>
- (23) Бағыттауыш ролик<sup>A)</sup>
- (24) Тұтқа (беті оқшауланған)

A) Бейнеленген немесе сипатталған жабдықтар стандартты жеткізу көлемімен қамтылмайды. Толық жабдықтарды біздің жабдықтар бағдарламамыздан табасыз.

### Техникалық мәліметтер

Жиек фрезасы	GKF 550	
Өнім нөмірі	3 601 FA0 0..	
Номиналды тұтынылатын қуат	Вт	550
Бос жүріс күйіндегі айналу жиілігі	мин <sup>-1</sup>	33 000
Құрал бекіткіші	мм дюйм	6 ¼
Салмағы	кг	1,4
ЕРТА-Procedure 01:2014 құжатына сай		
Қорғаныс класы	□ / II	

Мәліметтер [U] 230 В кесімді кернеуге арналған. Басқа кернеу және елде қабылданған заңдар бұл мәліметтерді өзгертуі мүмкін.

### Шуыл және діріл туралы ақпарат

Дыбыс шығару мәндері **EN 62841-2-17** бойынша есептелген.

A-мен белгіленген құрылғының шуыл деңгейі әдетте төмендегіге тең: дыбыс күші **83 дБ (A)**; дыбыс қуаты **94 дБ (A)**. Өлшеу дәлсіздігі **K = 3 дБ**.

#### Құлақты қорғау құралдарын кийіңіз!

Дірілдің жалпы мәндері  $a_n$  (үш бағыттың векторлық қосындысы) және  $K$  дәлсіздігі, **EN 62841-2-17** бойынша есептелген:  $a_n = 3,0 \text{ м/с}^2$ ,  $K = 1,5 \text{ м/с}^2$ .

Осы нұсқауларда келтірілген діріл деңгейі және шуыл эмиссиясының көрсеткіші заңды өлшеу әдісі бойынша өлшенген және оларды электр құралдарын бір-бірімен салыстыру үшін пайдалануға болады. Олармен алдыңғы тербелу және шу шығаруды бағалауға болады.

Берілген тербелу деңгейі мен шуыл шығару мәні электр құралының негізгі жұмыстары үшін берілген. Егер электр құрал басқа жұмыстар үшін басқа алмалы-салмалы аспаптар мен немесе жетімсіз күтумен пайдаланылса дірілдеу деңгейі мен шуыл шығару мәндері өзгереді. Бұл бүкіл жұмыс уақыты үшін тербелу және шуыл шығаруды қатты көтеруі мүмкін.

Дірілдеу деңгейі мен шуыл шығару мәнін нақты есептеу үшін құрал өшірілген және қосылған болып

пайдаланылмаған уақыттарды да ескеру қажет. Бұл дірілдеу деңгейі және жұмыс уақытындағы шуыл шығару мәнін төмендетеді.

Пайдаланушыны дірілдеу әсерінен сақтау үшін қосымша қауіпсіздік шараларын қолдану қажет, мысалы: электр құралды және алмалы-салмалы аспаптарды құту, қолдарды ыстық ұстау, жұмыс әдістерін ұйымдыстыру.

## Жинау

- ▶ **Барлық жұмыстардан алдын электр құралының желілік айырын розеткадан шығарыңыз.**

### Жұмыс құралын ауыстыру

- ▶ **Фрезаларды орнату мен алмастыруда қорғауыш қолғапты кию ұсынылады.**

Көлемді **Bosch** керек-жарақтар бағдарламасына жататын түпнұсқа фрезаларды дилеріңізден алуға болады.

#### Фреза қорабын шешу (А суретін қараңыз)

Фрезаны орнатудан бұрын алдымен фреза қорабын (2) жетек блогынан (1) ажыратыңыз.

Қатпарлы бұрандаманы (10) фреза қорабында (2) ашыңыз.

Жетек блогын жоғарыға тартыңыз.

#### Цангалы қысқышты алмастыру (В суретін қараңыз)

Пайдаланылатын фрезаға байланысты фрезаны орнатудан бұрын салмалы гайканы цангалы қысқышпен (7) алмастыру керек.

Егер фрезаңыз үшін тиісті цангалы қысқыш алдын ала орнатылған болса, төмендегі бөлімдегі жұмыс қадамдарын орындаңыз.

Цангалы қысқыш (13) салмалы гайка ішінде азғантай бос орынмен орналасуы керек. Салмалы гайка (7) оңай орнатылуы тиіс. Егер салмалы гайка немесе цангалы қысқыш зақымдалған болса, оны дереу алмастырыңыз.

Айыр тәрізді кілтті (15) құрал бекіткішіне (14) орнатыңыз (С1 суретін қараңыз).

Салмалы гайканы (7) сағат тілінің бағытына қарсы айыр тәрізді кілтпен (16) бұрап шығарыңыз.

Қажет болса, құрастырмас бұрын барлық орнатылатын бөліктерді жұмсақ шүберекпен немесе сығылған ауамен үрлеп тазартыңыз.

Жаңа салмалы гайканы құрал бекіткішіне (14) орнатыңыз.

Салмалы гайканы бос етіп тартыңыз.

- ▶ **Қысқышты жаппа сомынмен фреза орнатылған болмаса, ешқашан тартып қоймаңыз.** Әйтпесе қысқаш зақымдануы мүмкін.

#### Фрезаны орнату (С1 - С2 суреттерін қараңыз)

Фрезаңыз пайдалану мақсатына байланысты түрлі модельдер мен сапада қол жетімді.

**Фреза жылдам кесілетін болатан дайындалған (HSS) жұмсақ ағаш пен пластик сияқты жұмсақ материалдарды өңдеуге жарамды.**

**Қатты күймалы кескішжиекті фрезалар (НМ)** қатты ағаш және алюминий сияқты қатты және абразивті материалдарға жақсы жарамды.

Bosch керек-жарақтарының кең бағдарламасына жататын айрықша фрезаларды дилеріңізден алуға болады.

Тек аса таза фрезаларды пайдаланыңыз.

#### Фреза қорабын орнату (А суретін қараңыз)

Фрезерлеу үшін фреза қорабын (2) жетек блогына (1) қайта орнату керек.

Қатпарлы бұрандаманы (10) фреза қорабында (2) ашыңыз.

Жетек блогын (1) фреза қорабына (2) жылжытыңыз.

Қатпарлы бұранданы (10) фреза қорабында (2) жабыңыз.

- ▶ **Әрқашан орнатудан кейін жетек блогының фрезерлеу қорабында берік тұрғанын тексеріңіз.**

### Шаңды және жоңқаларды сору

Қорғасын бояу, кейбір ағаш сорттары, минералдар және металлдар бар кейбір материалдардың шаңы денсаулыққа зиянды болуы мүмкін. Шаңға тию және шаңды жұту пайдаланушыда немесе жанындағы адамдарда аллергиялық реакцияларды және/немесе тыныс жолдарының ауруларын тудыруы мүмкін.

Кейбір шаң түрлері, әсіресе емен және шамшат ағашының шаңы, әсіресе, ағашты өңдеу қалдықтарымен (хромат, ағашты қорғау заты) бірге канцерогендер болып есептеледі. Асбестік материал тек қана мамандармен өңделуі керек.

- Жұмыс орнының жақсы желдетілуіне көз жеткізіңіз.
- P2 сүзгі сыныпындағы газқағарды пайдалану ұсынылады.

Өңделетін материалдар үшін еліңізде қолданылатын ұйғарымдарды пайдаланыңыз.

- ▶ **Жұмыс орнында шаңның жиналмауын қадағалаңыз.** Шаң оңай тұтануы мүмкін.

## Пайдалану

- ▶ **Желі қуатына назар аударыңыз! Тоқ көзінің қуаты электр құралдың зауыттық тақтайшасындағы мәліметтеріне сай болуы қажет. 230 В белгісімен белгіленген электр құралдармен 220 В жұмыс істеуге болады.**

### Кесу тереңдігін орнату

- ▶ **Кесу тереңдігін орнатуды тек электр құрылғы өшірулі кезде орындау керек.**

Фрезерлеу тереңдігін жобалы реттеу үшін келесідей әрекет етіңіз:

- Фрезасы орнатылған электр құралын өңделетін дайындамаға қойыңыз.
- Фреза қорабындағы (2) қатпарлы бұранданы (10) ашыңыз.

- Жетек блогын **(1)** фрезерлеу тереңдігінің шкаласы **(12)** бойынша қажетті тереңдікке жылжытыңыз.
- Фреза қорабындағы **(2)** қатпарлы бұrandаны **(10)** жабыңыз.
- Фрезерлеу тереңдігінің реттелгенін тәжірибе жолымен тексеріп, қажетінше түзетіңіз.

## Іске қосу

### Қосу/өшіру

Электр құралын **қосу** үшін ажыратқышты **(11) I** күйіне орнатыңыз.

Электр құралын **өшіру** үшін ажыратқышты **(11) 0** күйіне орнатыңыз.

## Пайдалану бойынша нұсқаулар

► **Фрезаларды соқтығысудан және соққыдан қорғаңыз.**

► **Барлық жұмыстардан алдын электр құралының желілік айырын розеткадан шығарыңыз.**

### Фрезерлеу бағыты мен фрезерлеу процесі (D суретін қараңыз)

► **Фрезерлеу процесін үнемі фрезаның (6) айналу бағытына қарсы орындау керек (кері қозғалыс).**

Қозғалыс бағытымен (синхронды қозғалыс) фрезерлеу кезінде электр құралын қолмен жүргізуге болады.

► **Электр құралын тек орнатылған фрезерлеу қорабымен (2) пайдаланыңыз.** Электр құралының бақылауын жоғалту жарақаттануларға алып келуі мүмкін.

**Нұсқау:** Фреза **(6)** негізгі тақтадан **(9)** әрдайым шығып тұруына көз жеткізіңіз. Шаблон немесе дайындаманы қазымдамаңыз.

Керекті фрезерлеу тереңдігін реттеңіз.

Электр құралын қосып өңделетін жайға апарыңыз.

Фрезерлеуден соң электр құралын өшіріңіз.

► **Фрезер толық тоқтағанша электр құралын алып қоймаңыз.** Әлі айналып тұрған алмалы-салмалы аспаптар жарақаттануларға алып келуі мүмкін.

### Көшіру гильзасымен фрезерлеу (E1–E3 суреттерін қараңыз)

Көшіру гильзасының **(17)** көмегімен контурларды үлгілер мен шаблондардан бөлшекке түсіре аласыз.

Шаблон немесе үлгі қалыңдығына сәйкес көшіру гильзасын таңдаңыз. Көшіру гильзасының шығып тұратын биіктігінен шаблон қалыңдығы 8 мм-ден кем болмауы керек (**E1** суретін қараңыз).

► **Көшіру гильзасының ішкі диаметрінен кіші болатын фреза диаметрін таңдаңыз.**

Сырғу тақтасының **(8)** астыңғы жағындағы төрт цилиндрлік бұrandаны бұрап шығарып, сырғу тақтасын алып тастаңыз.

Көшіру гильзасын **(17)** сырғу тақтасына енгізіңіз (**E2** суретін қараңыз).

Сырғу тақтасын қайтадан тірек тақтасына **(9)** бос етіп бұрап бекітіңіз. Сырғу тақтасы еркін жылжуы тиіс.

Фреза ортасынан көшіру гильзасының жиегіне дейін бірдей арақашықтық болуы үшін, қажет болса, көшіру гильзасы мен сырғу тақтасын өзара ортаға келтіру керек.

– Сырғу тақтасын фреза мен көшіру гильзасы сырғу тақтасы саңылауының ортасына келетіндей етіп туралаңыз (**E3** суретін қараңыз).

– Сырғу тақтасын осы күйде ұстап тұрып, бекіткіш бұrandаларды мықтап тартыңыз.

Көшіру гильзасымен **(17)** фрезерлеу үшін келесідей әрекет етіңіз:

– Электр құралын көшіру гильзасымен **(17)** шаблонға қойыңыз.

– Шығыңқы көшіру гильзасы бар электр құралын бүйірінен қысу арқылы шаблон бойымен жүргізіңіз.

### Шеттік немесе пішіндік фрезалар (F суретін қараңыз)

Параллель тірексіз жиектерді және профидьдерді фрезерлеу кезінде фреза бағыттағыш шетмойынмен немесе шарикті подшипникпен жабдықталуы керек.

Қосылған электр аспапты бағыттағыш шетмойын немесе шарикті подшипник дайындаманың өңделетін жиегіне тірелетіндей етіп қойыңыз.

Электр құралын дайындама шеті жағалай басқарыңыз.

Сонымен қатар, тік бұрышты қойылуын қадағалаңыз. Тым қатты күш түсірген жағдайда дайындама жиегі зақымдануы мүмкін.

### Параллель тірекпен фрезерлеу (G суретін қараңыз)

Жиекке параллель кесу үшін параллель тіректі **(18)** орнатуға болады.

Параллель тіректі **(18)** фреза қорабына **(2)** домалатпа басты бұrandамен **(4)** бекітіңіз.

Параллель тіректегі **(19)** қатпарлы бұrandамен қажетті тіреу тереңдігін реттеңіз.

Қосылған электр құралын біркелкі алға қарай жүріспен және параллель тіректі бүйірінен қысу арқылы дайындама жиегінің бойымен жүргізіңіз.

### Фрезалар бағыттауышпен (H суретін қараңыз)

Жылжыту көмекшісі **(20)** бағыттауыш цапфа немесе шарлы мойынтірексіз фрезалармен шеттерді фрезерлеуге арналған.

Бағыттауышты фрезерлеу қорабында **(2)** сомынмен **(4)** бекітіңіз.

Электр құралын бірдей ретте жылжытып дайындама шеті жағалай басқарыңыз.

**Жан аралық:** Материал алудың көлемін өзгерту үшін дайындама мен сырғанақ дөңгелек **(23)** арасындағы жан аралықты жылжыту көмекшісінде **(20)** реттеңіз.

Қатпарлы бұrandаны **(21)** босатып, керекті жан аралықты қатпарлы бұrandаны **(22)** бұрап орнатып, қатпарлы бұrandаны **(21)** қайта бұрап бекітіңіз.



**Биіктігі:** Пайдаланған фрезаға және өңделетін дайындамаға байланысты жылжыту көмекшісінің вертикалды бағытталуын орнатыңыз. Сомынды (4) бағыттауышта босатып, бағыттауышты керекті күйге жылжытып бұrandаны тартып қойыңыз.

## Техникалық күтім және қызмет

### Қызмет көрсету және тазалау

- ▶ **Барлық жұмыстардан алдын электр құралының желілік айырын розеткадан шығарыңыз.**
- ▶ **Жақсы әрі сенімді жұмыс істеу үшін электр құралы мен желдеткіш тесікті таза ұстаңыз.**

Егер байланыс сымын алмастыру қажет болса, қауіпсіздіктің төмендеуіне жол бермеу үшін осы жұмыс тек **Bosch** компаниясы немесе **Bosch** электр құралдары бойынша өкілетті қызмет көрсету орталықтарында жүргізілуі тиіс.

Өнімдерді олардың сақтығын қамтамасыз ететін, өнімдерге атмосфералық жауын-шашынның тиюіне және асқын температура көздерінің (температураның шұғыл өзгерісінің), сонымен ішінде күн сәулелерінің әсер етуіне жол бермейтін дүкендерде, бөлімдерде (секцияларда), павильондар мен киоскілерде сатуға болады.

Сатушы (өндіруші) сатып алушыға өнімдер туралы қажетті және шынайы ақпаратты беріп, өнімдерді тиісінше таңдау мүмкіндігін қамтамасыз етуге міндетті. Өнімдер туралы ақпарат міндетті түрде тізімі Ресей Федерациясының заңнамасымен белгіленген мәліметтерді қамтуы тиіс.

Егер тұтынушы сатып алатын өнімдер әлдеқашан пайдаланылған немесе өнімдерде ақаулық (ақаулықтар) жойылған болса, тұтынушыға бұл туралы ақпарат берілуі тиіс.

Өнімдерді сату процесінің аясында төмендегі қауіпсіздік талаптары орындалуы тиіс:

- Сатушы сатып алушыға ұйымының фирмалық атауы, орналасқан жері (мекенжайы) және жұмыс режимі туралы мәліметтер беруге міндетті;
- Сауда бөлмелеріндегі өнімдердің сынамалары сатып алушыға бұйымдардағы жазбалармен танысуға мүмкіндік беруі және визуалды тексерістен басқа бұйымдардың іске қосылуына әкелетін, сатып алушылар өз бетінше орындайтын ешқандай әрекеттерге жол бермеуі тиіс;
- Сатушы осы бұйымдардың белгіленген талаптарға сәйкестігінің растамасы, сертификаттардың немесе сәйкестік жөніндегі мәлімдемелердің бар болуы туралы ақпаратты сатып алушыға беруге міндетті;
- Идентификациялық сипаттары жоқ (жоғалған), жарамдылық мерзімі өтіп кеткен, бұзылу белгілері бар және пайдалану бойынша нұсқаулығы (кітапшасы), міндетті сәйкестік сертификаты немесе сәйкестік белгісі жоқ өнімдерді сатуға тыйым салынады.

## Тұтынушыға қызмет көрсету және пайдалану кеңестері

Қызмет көрсету орталығы өнімді жөндеу және оған техникалық қызмет көрсету, сондай-ақ қосалқы бөлшектер туралы сұрақтарға жауап береді. Құрамдас бөлшектер бойынша кескін мен қосалқы бөлшектер туралы мәліметтер төмендегі мекенжай бойынша қолжетімді: **www.bosch-pt.com**

Bosch қызметтік кеңес беру тобы біздің өнімдер және олардың керек-жарақтары туралы сұрақтарыңызға жауап береді.

Сұрақтар қою және қосалқы бөлшектерге тапсырыс беру кезінде міндетті түрде өнімнің фирмалық тақтайшасындағы 10 таңбалы өнім нөмірін беріңіз.

Өндіруші талаптары мен нормаларының сақталуымен электр құралын жөндеу және кепілді қызмет көрсету барлық мемлекеттер аумағында тек “Роберт Бош” фирмалық немесе авторизацияланған қызмет көрсету орталықтарында орындалады. ЕСКЕРТУ! Заңсыз жолмен әкелінген өнімдерді пайдалану қауіпті, денсаулығыңызға зиян келтіруі мүмкін. Өнімдерді заңсыз жасау және тарату әкімшілік және қылмыстық тәртіп бойынша Заңмен қудаланады.

### Қазақстан

Тұтынушыларға кеңес беру және шағымдарды қабылдау орталығы:

“Роберт Бош” (Robert Bosch) ЖШС

Алматы қ.,

Қазақстан Республикасы

050012

Муратбаев к., 180 ұй

“Гермес” БО, 7 қабат

Тел.: +7 (727) 331 31 00

Факс: +7 (727) 233 07 87

E-Mail: [ptka@bosch.com](mailto:ptka@bosch.com)

Сервистік қызмет көрсету орталықтары мен қабылдау

пунктерінің мекен-жайы туралы толық және өзекті

ақпаратты Сіз: [www.bosch-professional.kz](http://www.bosch-professional.kz) ресми сайттан

ала аласыз

Электр құралы кепілді пайдалану мерзімінің ішінде өндірушінің кесірінен істен шыққан жағдайда, өнім иесі төмендегі шарттар орындалғанда кепілдік бойынша тегін жөндеуге құқылы болады:

- механикалық зақымдардың жоқтығы;
- пайдалану бойынша нұсқаулық талаптарының бұзылу белгілерінің жоқтығы;
- пайдалану бойынша нұсқаулықта сатушының сату туралы белгісінің және сатып алушы қолтаңбасының бар болуы;
- электр құралы сериялық нөмірінің және кепілдік талонындағы сериялық нөмірдің сәйкестігі;
- біліксіз жөндеу белгілерінің жоқтығы.

Кепілдік төмендегі жағдайларда қолданылмайды:

- форс-мажор жағдайларына байланысты кез келген сынықтар;
- барлық электр құралдарындағыдай электр құралының қалыпты тозуы.

Жалғағыш контактілер, сымдар, қылшақтар және т.б. сияқты құрал бөліктерінің қызмет ету мерзімін қысқартатын қалыпты тозу нәтижесінде қажеттілігі туындаған жөндеу кепілдік аясына кірмейді:

- табиғи тозу (ресурстың толық пайдаланылуы);
- қате орнату, рұқсатсыз модификациялау, қате қолдану, қызмет көрсету немесе сақтау ережелерін бұзу нәтижесінде істен шыққан жабдық пен оның бөліктері;
- электр құралына артық жүктеме түскеннен орын алған ақаулар. (Құралға артық жүктеме түсудің шартсыз белгілеріне мыналар жатады: құбылу түсінің пайда болуы немесе электр құралы бөліктері мен түйіндерінің деформациясы немесе қорытылуы, жоғары температура әсерінен электр қозғалтқышындағы сымдар оқшаулағышының қараюы немесе көмірленуі.)

### Кәдеге жарату

Электр құралдар, жабдықтар және бумаларын айналыны қорғайтын кәдеге жаратуға апару қажет.



Электр құралдарды үй қоқысына тастамаңыз!

### Тек қана ЕО елдері үшін:

Электр және электрондық ескі құралдар бойынша Еуропа 2012/19/EU ережесі және ұлттық заңдарға сәйкес пайдалануға жарамсыз электр құралдары бөлек жиналып, кәдеге жаратылуы қажет.

## Română

### Instrucțiunile de siguranță

#### Instrucțiuni generale de siguranță pentru scule electrice

#### **AVERTISMENT**

Citiți toate avertizările, instrucțiunile, ilustrațiile și specificațiile puse la dispoziție

împreună cu această sculă electrică. Nerespectarea instrucțiunilor menționate mai jos poate duce la electrocutare, incendii și/sau vătămări corporale grave.

**Păstrați toate indicațiile de avertizare și instrucțiunile în vederea utilizărilor viitoare.**

Termenul "sculă electrică" folosit în indicațiile de avertizare se referă la sculele electrice alimentate de la rețea (cu cablu de alimentare) sau la sculele electrice cu acumulator (fără cablu de alimentare).

#### Siguranța la locul de muncă

- ▶ **Mențineți-vă sectorul de lucru curat și bine iluminat.** Dezordinea sau sectoarele de lucru neluminate pot duce la accidente.

- ▶ **Nu lucrați cu sculele electrice în mediu cu pericol de explozie, în care există lichide, gaze sau pulberi inflamabile.** Sculele electrice generează scântei care pot aprinde praful sau vaporii.
- ▶ **Nu permiteți accesul copiilor și al spectatorilor în timpul utilizării sculei electrice.** Dacă vă este distrasă atenția puteți pierde controlul.

#### Siguranță electrică

- ▶ **Ștecherul sculei electrice trebuie să fie potrivit prizei electrice. Nu modificați niciodată ștecherul. Nu folosiți fișe adaptoare la sculele electrice cu împănântare (legate la masă).** Ștecherule nemodificate și prizele corespunzătoare diminuează riscul de electrocutare.
- ▶ **Evitați contactul corporal cu suprafețe împănântate sau legate la masă ca țevi, instalații de încălzire, plite și frigider.** Există un risc crescut de electrocutare atunci când corpul vă este împănântat sau legat la masă.
- ▶ **Feriți sculele electrice de ploaie sau umezeală.** Pătrunderea apei într-o sculă electrică mărește riscul de electrocutare.
- ▶ **Nu schimbați destinația cablului. Nu folosiți niciodată cablul pentru transportarea sau suspendarea sculei electrice ori pentru a trage ștecherul afară din priză. Feriți cablul de căldură, ulei, muchii ascuțite sau componente aflate în mișcare.** Cablurile deteriorate sau încurcate măresc riscul de electrocutare.
- ▶ **Atunci când lucrați cu o sculă electrică în aer liber, folosiți numai cabluri prelungitoare adecvate pentru mediul exterior.** Folosirea unui cablu prelungitor adecvat pentru mediul exterior diminuează riscul de electrocutare.
- ▶ **Dacă nu poate fi evitată folosirea sculei electrice în mediu umed, folosiți o alimentare protejată printr-un dispozitiv de curent rezidual (RCD).** Utilizarea unui dispozitiv RCD reduce riscul de electrocutare.

#### Siguranța persoanelor

- ▶ **Fiți atenți, aveți grijă de ceea ce faceți și procedați rațional atunci când lucrați cu o sculă electrică. Nu folosiți scula electrică atunci când sunteți obosiți sau vă aflați sub influența drogurilor, a alcoolului sau a medicamentelor.** Un moment de neatenție în timpul utilizării sculelor electrice poate duce la răni grave.
- ▶ **Purtați echipament personal de protecție. Purtați întotdeauna ochelari de protecție.** Purtarea echipamentului personal de protecție, ca masca pentru praf, încălțăminte de siguranță antiderapantă, casca de protecție sau protecția auditivă, în funcție de tipul și utilizarea sculei electrice, diminuează riscul rănilor.
- ▶ **Evitați o punere în funcțiune involuntară. Înainte de a introduce ștecherul în priză și/sau de a introduce acumulatorul în scula electrică, de a o ridica sau de a o transporta, asigurați-vă că aceasta este oprită.** Dacă atunci când transportați scula electrică țineți degetul pe întrerupător sau dacă porniți scula electrică înainte de a o racorda la rețeaua de curent, puteți provoca accidente.

- ▶ **Înainte de pornirea sculei electrice îndepărtați cleștii de reglare sau cheile fixe din aceasta.** O cheie sau un clește atașat la o componentă rotativă a sculei electrice poate provoca răniri.
- ▶ **Nu vă întindeți pentru a lucra cu scula electrică. Mențineți-vă întotdeauna stabilitatea și echilibrul.** Astfel veți putea controla mai bine scula electrică în situații neașteptate.
- ▶ **Purtați îmbrăcăminte adecvată. Nu purtați îmbrăcăminte largă sau podoabe. Feriți părul și îmbrăcăminte de piesele aflate în mișcare.** Îmbrăcăminte largă, părul lung sau podoabele pot fi prinse în piesele aflate în mișcare.
- ▶ **Dacă pot fi montate echipamente de aspirare și colectare a prafului, asigurați-vă că acestea sunt racordate și folosite în mod corect.** Folosirea unei instalații de aspirare a prafului poate duce la reducerea poluării cu praf.
- ▶ **Nu vă lăsați amăgiți de ușurința în operare dobândită în urma folosirii frecvente a sculelor electrice și nu ignorați principiile de siguranță ale acestora.** Neglijența poate provoca, într-o fracțiune de secundă, vătămări corporale grave.

#### Utilizarea și manevrarea atentă a sculelor electrice

- ▶ **Nu suprasolicitați scula electrică. Folosiți pentru executarea lucrării dv. scula electrică destinată aceluși scop.** Cu scula electrică potrivită lucrați mai bine și mai sigur în domeniul de putere indicat.
- ▶ **Nu folosiți scula electrică dacă aceasta are întrerupătorul defect.** O sculă electrică, care nu mai poate fi pornită sau oprită, este periculoasă și trebuie reparată.
- ▶ **Scoateți ștecherul afară din priză și/sau îndepărtați acumulatorul dacă este detașabil, înainte de a executa reglaje, a schimba accesoriul sau a depozita scula electrică.** Această măsură de prevedere împiedică pornirea involuntară a sculei electrice.
- ▶ **Păstrați sculele electrice nefolosite la loc inaccesibil copiilor și nu lăsați să lucreze cu scula electrică persoane care nu sunt familiarizate cu aceasta sau care nu au citit prezentele instrucțiuni.** Sculele electrice devin periculoase atunci când sunt folosite de persoane lipsite de experiență.
- ▶ **Întrețineți sculele electrice și accesoriile acestora. Verificați alinierea corespunzătoare, controlați dacă, componentele mobile ale sculei electrice nu se blochează, sau dacă există piese rupte sau deteriorate care să afecteze funcționarea sculei electrice. Înainte de utilizare dați la reparat o sculă electrică defectă/piesele deteriorate.** Cauza multor accidente a fost întreținerea necorespunzătoare a sculelor electrice.
- ▶ **Mențineți bine dispozitivele de tăiere bine ascuțite și curate.** Dispozitivele de tăiere întreținute cu grijă, cu tășuri ascuțite se înțepenesec în mai mică măsură și pot fi conduse mai ușor.

- ▶ **Folosiți scula electrică, accesoriile, dispozitivele de lucru etc. conform prezentelor instrucțiuni, ținând cont de condițiile de lucru și de activitatea care trebuie desfășurată.** Folosirea sculelor electrice în alt scop decât pentru utilizările prevăzute, poate duce la situații periculoase.
- ▶ **Mențineți mânerul și zonele de prindere uscate, curate și feriți-le de ulei și unsoare.** Mânerul și zonele de prindere alunecoase nu permit manevrarea și controlul sigur al sculei electrice în situații neașteptate.

#### Întreținere

- ▶ **Încredințați scula electrică pentru reparare personalului de specialitate, calificat în acest scop, repararea făcându-se numai cu piese de schimb originale.** Astfel veți fi siguri că este menținută siguranța sculei electrice.

#### Instrucțiuni de siguranță pentru mașini de frezat muchii

- ▶ **Prinde scula electrică de mânerul izolat deoarece freza ar putea intra în contact cu propriul cablu de alimentare.** Tăierea unui conductor aflat „sub tensiune” poate pune sub tensiune componentele metalice ale sculei electrice și provoca electrocutarea operatorului.
- ▶ **Folosiți menghine sau o altă metodă practică de fixare și sprijinire a piesei de lucru pe o platformă stabilă.** Dacă țineți piesa de lucru cu mâna sau o sprijiniți de corpul dumneavoastră, aceasta devine instabilă și se poate ajunge la pierderea controlului.
- ▶ **Turația admisă a dispozitivului de frezare trebuie să fie cel puțin egală cu turația maximă specificată pe scula electrică.** Dispozitivele de frezare care se rotesc mai repede decât este admis, se pot rupe, iar bucățile desprinse pot zbura în toate părțile.
- ▶ **Frezele sau alte accesoriile trebuie să se potrivească exact în sistemul de prindere accesorii (bucșă elastică) la sculele dumneavoastră electrice.** Accesoriile care nu se potrivesc exact în sistemul de prindere pentru accesorii al sculei dumneavoastră electrice se rotesc neuniform, vibrează foarte puternic și pot duce la pierderea controlului.
- ▶ **Porniți scula electrică și numai după aceasta conduceți-o asupra piesei prelucrate.** În caz contrar există pericol de recul în situația în care dispozitivul de lucru se agață în piesa prelucrată.
- ▶ **Nu frezați niciodată peste obiecte metalice, cuie sau șuruburi.** Dispozitivul freză se poate deteriora și duce la creșterea vibrațiilor.
- ▶ **Folosiți detectoare adecvate pentru a localiza conducte de alimentare ascunse sau adresați-vă în acest scop regiei locale furnizoare de utilități.** Contactul cu conductorii electrici poate duce la incendiu și electrocutare. Deteriorarea unei conducte de gaz poate provoca explozii. Spargerea unei conducte de apă cauzează pagube materiale sau poate duce la electrocutare.

- ▶ **Nu folosiți freze tocite sau deteriorate.** Frezele tocite sau deteriorate cauzează o frecare mai puternică, se pot încălești și duce la dezechilibru.
- ▶ **Înainte de a pune jos scula electrică așteptați ca aceasta să se oprească complet.** Dispozitivul de lucru se poate agăța și duce la pierderea controlului asupra sculei electrice.

## Descrierea produsului și a performanțelor sale



**Citiți toate indicațiile și instrucțiunile de siguranță.** Nerespectarea instrucțiunilor și indicațiilor de siguranță poate provoca electrocutare, incendiu și/sau răni grave.

Țineți seama de ilustrațiile din partea anterioară a instrucțiunilor de folosire.

### Utilizarea conform destinației

Scula electrică este destinată frezării, cu reazem fix, de caneluri, muchii, profiluri și găuri longitudinale, precum și frezării după șablon de copiere în lemn, material plastic și materiale de construcții ușoare.

### Elemente componente

Numerotarea elementelor componente se referă la schița sculei electrice de pe pagina grafică.

- (1) Unitate de acționare
- (2) Adaptor de freze pentru muchii
- (3) Suport perii de carbon
- (4) Piuliță pentru ghidajul de frezare
- (5) Apărătoare
- (6) Dispozitiv de frezare<sup>A)</sup>
- (7) Piuliță olandeză cu bucsă elastică de prindere
- (8) Placă de alunecare
- (9) Placă de bază
- (10) Șurub-fluture pentru adaptor de freze pentru muchii
- (11) Comutator de pornire/oprire
- (12) Scală de reglare a adâncimilor de frezare
- (13) Bucsă elastică de prindere
- (14) Sistem de prindere a accesoriilor
- (15) Cheie fixă (10 mm)<sup>A)</sup>
- (16) Cheie fixă (17 mm)<sup>A)</sup>
- (17) Inel de copiere<sup>A)</sup>
- (18) Limitator paralel<sup>A)</sup>
- (19) Șurub-fluture pentru limitator paralel<sup>A)</sup>
- (20) Ajutor de ghidare<sup>A)</sup>
- (21) Șurub-fluture pentru fixarea alinierii orizontale<sup>A)</sup>
- (22) Șurub-fluture pentru aliniere orizontală a ajutorului de ghidare<sup>A)</sup>
- (23) Rolă culisantă<sup>A)</sup>

(24) Mâner (suprafață izolată de prindere)

- A) **Accesoriile ilustrate sau descrise nu sunt cuprinse în setul de livrare standard. Puteți găsi accesoriile complete în programul nostru de accesorii.**

### Date tehnice

Mașină de frezat muchii		GKF 550
Număr de identificare		3 601 FA0 0..
Putere nominală	W	550
Turație de funcționare în gol	rot/min	33.000
Sistem de prindere a accesoriilor	mm	6
	inch	¼
Greutate conform EPTA-Procedure 01:2014	kg	1,4
Clasa de protecție		□ / II

Specificațiile sunt valabile pentru o tensiune nominală [U] de 230 V. În cazul unor tensiuni diferite și al unor modele de execuție specifice anumitor țări, aceste specificații pot varia.

### Informații privind zgomotul/vibrațiile

Valorile zgomotului emis au fost determinate conform

**EN 62841-2-17.**

Nivelul de zgomot evaluat A al sculei electrice este în mod normal: nivel presiune sonoră **83 dB(A)**; nivel putere sonoră **94 dB(A)**. Incertitudine  $K = 3$  dB.

#### Purtați aparat de protecție auditivă!

Valorile totale ale vibrațiilor  $a_h$  (suma vectorială a trei direcții) și incertitudinea  $K$  au fost determinate conform **EN 62841-2-17**:  $a_h = 3,0 \text{ m/s}^2$ ,  $K = 1,5 \text{ m/s}^2$ .

Nivelul vibrațiilor și nivelul zgomotului emise specificate în prezentele instrucțiuni au fost măsurate conform unei proceduri de măsurare standardizate și pot fi utilizate la compararea diferitelor scule electrice. Acestea pot fi folosite și pentru evaluarea provizorie a vibrațiilor și zgomotului emis.

Nivelul specificat al vibrațiilor și al zgomotului emis se referă la cele mai frecvente utilizări ale sculei electrice. În eventualitatea în care scula electrică este utilizată pentru alte aplicații, împreună cu alte accesorii decât cele indicate sau nu, beneficiază de o întreținere satisfăcătoare, nivelul vibrațiilor și nivelul zgomotului emis se pot abate de la valorile specificate. Aceasta poate amplifica considerabil vibrațiile și zgomotul de-a lungul întregului interval de lucru. Pentru o evaluare exactă a vibrațiilor și a zgomotului ar trebui luate în calcul și intervalele de timp în care scula electrică este deconectată sau funcționează, dar nu este folosită efectiv. Această metodă de calcul ar putea duce la reducerea considerabilă a zgomotului pe întreg intervalul de lucru.

Stabiliți măsuri de siguranță suplimentare pentru protejarea utilizatorului împotriva efectului vibrațiilor, ca de exemplu: întreținerea sculei electrice și a accesoriilor, menținerea căldurii mâinilor, organizarea proceselor de muncă.

## Montarea

- **Înainte oricărui intervenții asupra sculei electrice scoateți cablul de alimentare afară din priză.**

### Schimbarea accesoriilor

- **Este recomandat să se poarte mănuși de protecție pentru montarea sau înlocuirea dispozitivelor de frezare.**

Dispozitivele de frezare originale din gama vastă de accesorii **Bosch** pot fi achiziționate de la distribuitorul local.

### Demontarea adaptorului de freze pentru muchii (vezi figura A)

Înainte de a putea monta dispozitivul de frezare, trebuie mai întâi să scoți adaptorul de freze pentru muchii (2) de la unitatea de acționare (1).

Deschideți șurubul fluture (10) al adaptorului de freze pentru muchii (2).

Scoateți unitatea de antrenare trăgând-o în sus.

### Înlocuirea buclei elastice de prindere (consultă imaginea B)

În funcție de dispozitivele de frezare utilizate, înainte de montarea acestora, trebuie să înlocuiști piulița olandeză cu bucla elastică de prindere (7).

În cazul în care bucla elastică de prindere potrivită pentru freza ta este deja montată, urmează etapele de lucru de la următorul paragraf.

Bucșa elastică de prindere (13) trebuie să fie fixată cu un oarecare joc pe piulița olandeză. Piulița olandeză (7) trebuie să fie ușor de montat. Dacă piulița olandeză sau bucla elastică de prindere sunt deteriorate, înlocuiește-le imediat.

Așază cheia fixă (15) pe sistemul de prindere a accesoriilor (14) (consultă imaginea C1).

Roteste în sens antiorar piulița olandeză (7) cu ajutorul cheii fixe (16).

Dacă este necesar, curăță înainte de asamblare, cu o perie moale sau prin suflare cu aer comprimat, toate piesele care trebuie montate.

Așază noua piuliță olandeză pe sistemul de prindere a accesoriilor (14).

Strânge lejer piulița olandeză.

- **În niciun caz nu strângeți bucla elastică cu piulița olandeză, câtă vreme nu este montată nicio freză.** În caz contrar bucla elastică se poate deteriora.

### Montarea frezei (vezi figurile C1 – C2)

În funcție de scopul utilizării sunt disponibile dispozitive de frezare de cele mai diverse execuții și sortimente calitative.

**Frezele din oțel rapid (HSS)** sunt adecvate pentru prelucrarea materialelor moi ca de exemplu lemn moale și material plastic.

**Frezele cu tășiri din carburi metalice (HM)** sunt în mod special adecvate pentru materiale tari și abrazive ca de exemplu lemn tare și aluminiu.

Găsiți dispozitive de frezare originale din sortimentul de accesorii Bosch la distribuitorul dumneavoastră.

Folosii numai dispozitive de frezare impecabil și curate.

### Montarea adaptorului de freze pentru muchii (vezi figura A)

Pentru frezare trebuie să montați din nou adaptorul de feze pentru muchii (2) pe unitatea de antrenare (1).

Deschideți șurubul fluture (10) al adaptorului de freze pentru muchii (2).

Împingeți unitatea de antrenare (1) în adaptorul de freze pentru muchii (2).

Închideți șurubul fluture (10) al adaptorului de freze pentru muchii (2).

- **După montaj, verificați întotdeauna poziția fixă a unității de antrenare în adaptorul de freze pentru muchii.**

### Aspirarea prafului/așchiilor

Pulberile rezultate din prelucrarea de materiale cum sunt vopselele pe bază de plumb, anumite tipuri de lemn, minerale și metal pot fi dăunătoare sănătății. Atingerea sau inspirarea acestor pulberi poate provoca reacții alergice și/ sau îmbolnăvirile căilor respiratorii ale utilizatorului sau a le persoanelor aflate în apropiere.

Anumite pulberi cum sunt pulberea de lemn de stejar sau de fag sunt considerate a fi cancerigene, mai ales în combinație cu materiale de adaos utilizate la prelucrarea lemnului (cromat, substanțe de protecție a lemnului). Materialele care conțin azbest nu pot fi prelucrate decât de către specialiști.

- Asigurați buna ventilație a locului de muncă.
- Este recomandat să se utilizeze o mască de protecție a respirației având clasa de filtrare P2.

Respectați prescripțiile din țara dumneavoastră referitoare la materialele de prelucrat.

- **Evitați acumulările de praf la locul de muncă.** Pulberile se pot aprinde cu ușurință.

## Funcționarea

- **Țineți seama de tensiunea rețelei de alimentare! Tensiunea sursei de curent trebuie să coincidă cu datele specifice pe plăcuța indicatoare a tipului scule electrice. Sculele electrice inscripționate cu 230 V pot funcționa și racordate la 220 V.**

### Reglarea adâncimii de frezare

- **Reglarea adâncimii de frezare se poate face numai cu scula electrică oprită.**

Pentru reglajul brut al adâncimii de frezare procedează după cum urmează:

- Așază scula electrică cu dispozitivul de frezare montat pe piesa de prelucrat.
- Deschide șurubul-fluture (10) al adaptorului de freze pentru muchii (2).

- Coboară unitatea de acționare **(1)** la adâncimea dorită cu ajutorul scalei de reglare a adâncimilor de frezare **(12)**.
- Închide șurubul-fluture **(10)** al adaptorului de freze pentru muchii **(2)**.
- Verifică printr-o probă practică reglajul efectuat pentru adâncimea de frezare, iar dacă este necesar, corectează-l.

## Punerea în funcțiune

### Pornire/oprire

Pentru **conectarea** sculei electrice, adu comutatorul de pornire/oprire **(11)** în poziția I.

Pentru **deconectarea** sculei electrice, adu comutatorul de pornire/oprire **(11)** în poziția 0.

### Instrucțiuni de lucru

- ▶ **Feriți dispozitivele de frezare de șocuri și lovituri.**
- ▶ **Înainte oricăror intervenții asupra sculei electrice scoateți cablul de alimentare afară din priză.**

### Direcția și procesul de frezare (consultă imaginea D)

- ▶ **Frezarea trebuie efectuată întotdeauna în sens contrar direcției de rotație a dispozitivului de frezare (6) (în contraavans).** În cazul frezării în direcția de rotație a dispozitivului de frezare (în sensul avansului), scula electrică vă poate fi smulsă din mână.

- ▶ **Folosiți scula electrică numai cu adaptorul de freze pentru muchii (2) montat.** Pierderea controlului asupra sculei electrice poate provoca răniri.

**Notă:** Țineți seama de faptul că freza **(6)** este întotdeauna ieșită în afară din placa de bază **(9)**. Nu deteriorați șablonul sau piesa de lucru.

Reglați adâncimea de frezare dorită.

Porniți scula electrică și apropiați-o de locul care urmează a fi prelucrat.

Opriiți scula electrică după frezare.

- ▶ **Nu puneți jos scula electrică înainte ca freza să se fi oprit complet.** Accesoriile care se mai rotesc din inerție, după oprirea sculei electrice, pot provoca răniri.

### Frezarea cu inel de copiere (consultă imaginile E1–E3)

Cu ajutorul inelului de copiere **(17)** puteți transfera contururile ale unor modele respectiv șabloane pe piesa de lucru.

Alegeți inelul de copiere adecvat, în funcție de grosimea șablonului respectiv a modelului. Din cauza înălțimii porțiunii ieșite în afară a inelului de copiere, șablonul trebuie să aibă o grosime de minimum 8 mm (vezi figura E1).

- ▶ **Alege un diametru mai mic al dispozitivului de frezare comparativ cu diametrul interior al inelului de copiere.**

Deșurubează cele patru șuruburi cilindrice de pe partea inferioară a plăcii de alunecare **(8)** și extrage placa de alunecare.

Introdu inelul de copiere **(17)** în placa de alunecare (consultă imaginea E2).

Înșurubează din nou lejer placa de alunecare pe placa de bază **(9)**. Placa de alunecare trebuie să rămână mobilă.

Pentru ca distanța dintre mijlocul dispozitivului de frezare și marginea inelului de copiere să fie egală peste tot, inelul de copiere și placa de alunecare trebuie centrate dacă este necesar.

- Orientează placa de alunecare astfel încât dispozitivul de frezare și inelul de copiere să fie centrate față de deschiderea plăcii de alunecare (consultă imaginea E3).
- Ține placa de alunecare în această poziție și strânge ferm șuruburile de fixare.

Pentru frezarea cu inelul de copiere **(17)**, procedează după cum urmează:

- Așază scula electrică cu inelul de copiere **(17)** pe șablon.
- Condu scula electrică cu inelul de copiere ieșit în afară, apăsând-o din lateral, de-a lungul șablonului.

### Frezare de muchii sau profiluri (vezi figura F)

La frezarea de muchii și de profiluri fără limitator paralel dispozitivul de frezare trebuie echipat cu un pilot de ghidare sau cu un rulment.

Conduceți scula electrică pornită din lateral spre piesa de lucru până când pilotul de ghidare sau rulmentul dispozitivului de frezare se sprijină pe muchia piesei de prelucrat.

Conduceți scula electrică de-a lungul muchiei piesei de lucru. Aveți grijă să o așezați exact perpendicular. O apăsare prea puternică poate deteriora muchia piesei de lucru.

### Frezarea cu limitatorul paralel (consultă imaginea G)

Pentru tăieri paralele cu muchiile poți monta un limitator paralel **(18)**.

Fixează limitatorul paralel **(18)** pe adaptorul de freze pentru muchii **(2)** cu ajutorul șurubului cu cap striat **(4)**.

Reglează adâncimea de oprire dorită cu ajutorul șurubului-fluture al limitatorului paralel **(19)**.

Condu scula electrică pornită în prealabil, cu avans uniform și apăsare din lateral, pe limitatorul paralel, de-a lungul muchiei piesei de prelucrat.

### Frezare cu ajutor de ghidare (vezi figura H)

Ajutorul de ghidare **(20)** servește la frezarea muchiilor fără pilot sau rulment. de ghidare.

Fixați ajutorul de ghidare pe adaptorul de freze pentru muchii **(2)** cu piulița **(4)**.

Conduceți scula electrică cu avans uniform de-a lungul muchiei piesei de lucru.

**Distanță laterală:** pentru a modifica cantitatea de material îndepărtată prin frezare, puteți regla distanța laterală dintre piesa de lucru și rola culisantă **(23)** a ajutorului de ghidare **(20)**.

Slăbiți șurubul fluture **(21)**, reglați distanța laterală dorită înfiletând șurubul fluture **(22)** și strângeți apoi din nou șurubul fluture **(21)**.

**Înălțime:** reglați alinierea verticală a ajutorului de ghidare în funcție de freza utilizată și de grosimea piesei de prelucrat.

Slăbiți пиулта (4) de pe ajutorul de ghidare, împingeți ajutorul de ghidare în poziția dorită și strângeți din nou bine șurubul.

## Întreținere și service

### Întreținere și curățare

- ▶ **Înainte oricărui intervenții asupra sculei electrice scoateți cablul de alimentare afară din priză.**
- ▶ **Pentru a putea lucra bine și sigur, mențineți curate scula electrică și fantele de aerisire ale acesteia.**

Dacă este necesară înlocuirea cablului de racordare, pentru a evita pericolitatea siguranței în timpul utilizării, această operație se va executa de către **Bosch** sau de către un centru de service autorizat pentru scule electrice **Bosch**.

### Service de asistență tehnică post-vânzări și consultanță clienți

Serviciul nostru de asistență tehnică răspunde întrebărilor tale atât în ceea ce privește întreținerea și repararea produsului tău, cât și referitor la piesele de schimb. Pentru desenele decompuse și informații privind piesele de schimb, poți de asemenea să accesezi: [www.bosch-pt.com](http://www.bosch-pt.com) Echipa de consultanță Bosch îți stă cu plăcere la dispoziție pentru a te ajuta în chestiuni legate de produsele noastre și accesoriile acestora.

În caz de reclamații și comenzi de piese de schimb, te rugăm să specifici neapărat numărul de identificare compus din 10 cifre, indicat pe plăcuța cu date tehnice a produsului.

#### România

Robert Bosch SRL  
PT/MKV1-EA  
Service scule electrice  
Strada Horia Măcelariu Nr. 30–34, sector 1  
013937 București  
Tel.: +40 21 405 7541  
Fax: +40 21 233 1313  
E-Mail: [BoschServiceCenter@ro.bosch.com](mailto:BoschServiceCenter@ro.bosch.com)  
[www.bosch-pt.ro](http://www.bosch-pt.ro)

#### Moldova

RIALTO-STUDIO S.R.L.  
Piata Cantemir 1, etajul 3, Centrul comercial TOPAZ  
2069 Chisinau  
Tel.: + 373 22 840050/840054  
Fax: + 373 22 840049  
Email: [info@rialto.md](mailto:info@rialto.md)

### Eliminare

Sculele electrice, accesoriile și ambalajele trebuie direcționate către o stație de revalorificare ecologică.



Nu aruncați sculele electrice în gunoiul menajer!

### Numai pentru țările UE:

Conform Directivei Europene 2012/19/UE privind sculele și aparatele electrice și electronice uzate și transpunerea acesteia în legislația națională, sculele electrice scoase din uz trebuie colectate separat și direcționate către o stație de revalorificare ecologică.

## Български

### Указания за сигурност

#### Общи указания за безопасност за електроинструменти

**⚠ ПРЕДУПРЕЖДЕНИЕ** Прочетете всички предупреждения, указания, запознайте се с фигурите и техническите характеристики, приложени към електроинструмента. Пропуски при спазването на указанията по-долу могат да предизвикат токов удар и/или тежки травми.

#### Съхранявайте тези указания на сигурно място.

Използваният по-долу термин "електроинструмент" се отнася до запазвани от електрическата мрежа електроинструменти (със захранващ кабел) и до запазвани от акумулаторна батерия електроинструменти (без захранващ кабел).

#### Безопасност на работното място

- ▶ **Пазете работното си място чисто и добре осветено.** Разхвърляните или тъмни работни места са предпоставка за инциденти.
- ▶ **Не работете с електроинструмента в среда с повишена опасност от възникване на експлозия, в близост до леснозапалими течности, газове или прахообразни материали.** По време на работа в електроинструментите се отделят искри, които могат да възпламят прахообразни материали или пари.
- ▶ **Дръжте деца и странични лица на безопасно разстояние, докато работите с електроинструмента.** Ако вниманието Ви бъде отклонено, може да загубите контрола над електроинструмента.

#### Безопасност при работа с електрически ток

- ▶ **Щепселът на електроинструмента трябва да е подходящ за ползвания контакт. В никакъв случай не се допуска изменение на конструкцията на щепсела.** Когато работите със занулени електроуреди, не използвайте адаптери за щепсела. Ползването на оригинални щепсели и контакти намалява риска от възникване на токов удар.
- ▶ **Избягвайте допира на тялото Ви до заземени тела, напр. тръби, отоплителни уреди, печки и хладилници.** Когато тялото Ви е заземено, рискът от възникване на токов удар е по-голям.

- ▶ **Предпазвайте електроинструмента си от дъжд и влага.** Проникването на вода в електроинструмента повишава опасността от токов удар.
- ▶ **Не използвайте захранващия кабел за цели, за които той не е предвиден.** Никога не използвайте захранващия кабел за пренасяне, теглене или откачане на електроинструмента. Предпазвайте кабела от нагряване, омасляване, допир до остри ръбове или до подвижни звена на машини. Повредени или усукани кабели увеличават риска от възникване на токов удар.
- ▶ **Когато работите с електроинструмент навън, използвайте само удължителни кабели, подходящи за работа на открито.** Използването на удължител, предназначен за работа на открито, намалява риска от възникване на токов удар.
- ▶ **Ако се налага използването на електроинструмента във влажна среда, използвайте предпазен прекъсвач за утечни токове.** Използването на предпазен прекъсвач за утечни токове намалява опасността от възникване на токов удар.

#### Безопасен начин на работа

- ▶ **Бъдете концентрирани, следете внимателно действията си и постъпвайте предпазливо и разумно.** Не използвайте електроинструмента, когато сте уморени или под влиянието на наркотични вещества, алкохол или упойващи лекарства. Един миг разсеяност при работа с електроинструмент може да има за последиствие изключително тежки наранявания.
- ▶ **Работете с предпазващо работно облекло.** Винаги носете предпазни очила. Носенето на подходящи за ползвания електроинструмент и извършваната дейност лични предпазни средства, като дихателна маска, здрави плтнозатворени обувки със стабилен грайфер, защитна каска или шумозаглушители (антифони), намалява риска от възникване на трудова злополука.
- ▶ **Избягвайте опасността от включване на електроинструмента по невнимание.** Преди да включите щепсела в контакта или да поставите батерията, както и при пренасяне на електроинструмента, се уверявайте, че пусковият прекъсвач е в позиция "изключено". Носенето на електроинструменти с пръст върху пусковия прекъсвач или подаването на захранващо напрежение, докато пусковият прекъсвач е включен, увеличава опасността от трудови злополуки.
- ▶ **Преди да включите електроинструмента, се уверявайте, че сте отстранили от него всички помощни инструменти и гаечни ключове.** Помощен инструмент, забравен на въртящо се звено, може да причини травми.
- ▶ **Избягвайте неестествените положения на тялото.** Работете в стабилен положение на тялото и във всеки момент поддържайте равновесие. Така ще можете да контролирате електроинструмента по-добре и по-безопасно, ако възникне неочаквана ситуация.
- ▶ **Работете с подходящо облекло.** Не работете с широки дрехи или украшения. Дръжте косата и дрехите си на безопасно разстояние от движещи се звена. Широките дрехи, украшенията, дългите коси могат да бъдат захванати и увлечени от въртящи се звена.
- ▶ **Ако е възможно използването на външна аспирационна система, се уверявайте, че тя е включена и функционира изправно.** Използването на аспирационна система намалява рисковете, дължащи се на отделящи се при работа прахове.
- ▶ **Доброто познание на електроинструмента вследствие на честа работа с него не е повод за намаляване на вниманието и пренебрегване на мерките за безопасност.** Едно невнимателно действие може да предизвика тежки наранявания само за части от секундата.

#### Грижливо отношение към електроинструментите

- ▶ **Не претоварвайте електроинструмента.** Използвайте електроинструментите само съобразно тяхното предназначение. Ще работите по-добре и по-безопасно, когато използвате подходящия електроинструмент в зададения от производителя диапазон на натоварване.
- ▶ **Не използвайте електроинструмент, чиито пусков прекъсвач е повреден.** Електроинструмент, който не може да бъде изключван и включван по предвидения от производителя начин, е опасен и трябва да бъде ремонтиран.
- ▶ **Преди да извършвате каквито и да е дейности по електроинструмента, напр. настройване, смяна на работен инструмент, както и когато го прибирате, изключвайте щепсела от контакта, респ. изваждайте батерията, ако е възможно.** Тази мярка премахва опасността от задействане на електроинструмента по невнимание.
- ▶ **Съхранявайте електроинструментите на места, където не могат да бъдат достигнати от деца.** Не допускайте те да бъдат използвани от лица, които не са запознати с начина на работа с тях и не са прочели тези инструкции. Когато са в ръцете на неопитни потребители, електроинструментите могат да бъдат изключително опасни.
- ▶ **Поддържайте добре електроинструментите си и аксесоарите им.** Проверявайте дали подвижните звена функционират безукорно, дали не заклинват, дали има счупени или повредени детайли, които нарушават или изменят функциите на електроинструмента. Преди да използвате електроинструмента, се погрижете повредените детайли да бъдат ремонтирани. Много от трудовите злополуки се дължат на недобре поддържани електроинструменти и уреди.
- ▶ **Поддържайте режещите инструменти винаги добре заточени и чисти.** Добре поддържаните режещи инструменти с остри ръбове оказват по-малко съпротивление и се водят по-леко.



- ▶ **Използвайте електроинструментите, допълнителните приспособления, работните инструменти и т. н., съобразно инструкциите на производителя. При това се съобразявайте и с конкретните работни условия и операции, които трябва да изпълните.** Използването на електроинструменти за различни от предвидените от производителя приложения повишава опасността от възникване на трудови злополуки.
- ▶ **Поддържайте дръжките и ръкохватките сухи, чисти и неомаслени.** Хлъзгавите дръжки и ръкохватки не позволяват безопасната работа и доброто контролиране на електроинструмента при възникване на неочаквана ситуация.

#### Поддържане

- ▶ **Допускайте ремонтът на електроинструментите Ви да се извършва само от квалифицирани специалисти и само с използването на оригинални резервни части.** По този начин се гарантира съхраняване на безопасността на електроинструмента.

#### Указания за безопасност за кантови фрези

- ▶ **Дръжте електроинструмента за изолираните повърхности за хващане, защото режецът може да влезне в контакт със собствения си кабел.** При контакт с проводник под напрежение е възможно напрежението да се предаде по металните детайли на електроинструмента и това да предизвика токов удар.
- ▶ **Използвайте скоби или други подходящи средства за захващане и укрепване на обработвания детайл.** Държането на обработвания детайл на ръка или притискането му до тялото може да предизвика загуба на контрол.
- ▶ **Допустимите обороти на фрезера трябва да са най-малкото равни на посочените върху електроинструмента максимални обороти.** Фрезерите, които се въртят по-бързо от допустимото, могат да се счупят и да се разхвърчат.
- ▶ **Фрезерите или другите принадлежности трябва да пасват точно в поставката на инструмента (патронника) на Вашия електроинструмент.** Работни инструменти, които не пасват точно в патронника на електроинструмента, се въртят неравномерно, вибрират силно и могат да доведат до загуба на контрол.
- ▶ **Допирайте електроинструмента до обработвания детайл, след като предварително сте го включили.** В противен случай съществува опасност от възникване на откат, ако режещият лист се заклини в обработвания детайл.
- ▶ **Никога не фрезерайте през метални предмети, пирони или винтове.** Съществува опасност фрезерът да се повреди и да започне да вибрира силно.
- ▶ **Използвайте подходящи прибори, за да откриете евентуално скрити под повърхността тръбопроводи, или се обърнете към съответното местно снабдително дружество.** Влизането в съприкосновение с проводници под напрежение може да предизвика по-

жар и токов удар. Увреждането на газопровод може да доведе до експлозия. Повреждането на водопровод има за последиствие големи материални щети и може да предизвика токов удар.

- ▶ **Не използвайте затъпени или повредени фрезери.** Затъпени или повредени фрезери увеличават триенето, могат да предизвикат заклиняване и водят до дебалансирание.
- ▶ **Преди да оставите електроинструмента, изчакайте въртенето да спре напълно.** В противен случай използваният работен инструмент може да допре друг предмет и да предизвика неконтролирано преместване на електроинструмента.

## Описание на продукта и дейността



**Прочетете внимателно всички указания и инструкции за безопасност.** Пропуски при спазването на инструкциите за безопасност и указанията за работа могат да имат за последиствие токов удар, пожар и/или тежки

травми.

Моля, имайте предвид изображенията в предната част на ръководството за работа.

### Предназначение на електроинструмента

Електроинструментът е предназначен за фрезозане при използване на твърда основа на канали, ръбове, профили и продълговати отвори, както и на копирно фрезозане на дървесни материали, пластмаса и леки строителни материали.

### Изобразени елементи

Номерирането на елементите на електроинструмента се отнася до изображенията на страниците с фигурите.

- (1) Двигателен модул
- (2) Фрезоваща глава
- (3) Държач на въгленовите четки
- (4) Гайка за фрезерно водене
- (5) Предпазна пластина
- (6) Фрезери<sup>A)</sup>
- (7) Крилчата гайка с цанга
- (8) Антифрикционна плоча
- (9) Основна плоча
- (10) Винт с крилчата глава за корпуса на фрезата
- (11) Пусков прекъсвач
- (12) Скала за регулиране на дълбочината на фрезозане
- (13) Затягаща цанга
- (14) Гнездо
- (15) Гаечен ключ (10 mm)<sup>A)</sup>
- (16) Гаечен ключ (17 mm)<sup>A)</sup>
- (17) Копираща втулка<sup>A)</sup>
- (18) Опора за успоредно водене<sup>A)</sup>

- (19) Винт с крилчата глава за опора за успоредно водене<sup>A)</sup>
- (20) Опора за водене<sup>A)</sup>
- (21) Винт с крилчата глава за фиксиране на хоризонталното изравняване<sup>A)</sup>
- (22) Винт с крилчата глава за хоризонталното изравняване на помощта при водене<sup>A)</sup>
- (23) Контактна ролка<sup>A)</sup>
- (24) Ръкохватка (изолирани повърхности)

A) Изобразените на фигурите и описаните допълнителни приспособления не са включени в стандартната комплектация на уреда. Изчерпателен списък на допълнителните приспособления можете да намерите съответно в каталога ни за допълнителни приспособления.

### Технически данни

Кантова фреза	GKF 550	
Каталожен номер	3 601 FA0 0..	
Номинална консумирана мощност	W	550
Скорост на въртене на празен ход	min <sup>-1</sup>	33 000
Гнездо	mm инча	6 ¼
Маса съгласно EPTA-Procedure 01:2014	kg	1,4
Клас на защита	□/II	

Данните важат за номинално напрежение [U] от 230 V. При отклоняващи се напрежение и при специфични за отделни изпълнения тези данни могат да варират.

### Информация за излъчван шум и вибрации

Стойностите на емисии на шум са установени съгласно EN 62841-2-17.

Равнището A на генерирания от уреда шум обикновено възлиза на 83 dB(A); равнище на мощност на звука 94 dB(A). Неопределеност K = 3 dB.

#### Работете с шумозаглушители!

Пълната стойност на вибрациите  $a_h$  (векторната сума по трите направления) и неопределеността K са определени съгласно EN 62841-2-17:  $a_h = 3,0 \text{ m/s}^2$ ,  $K = 1,5 \text{ m/s}^2$ .

Посочените в това ръководство за експлоатация ниво на вибрациите и стойност на емисия на шум са измерени съгласно процедура, определена и може да служи за сравняване с други електроинструменти. Те са подходящи също така за предварителна оценка на емисиите на вибрации и шум.

Посочените ниво на вибрациите и стойност на емисии на шум са представителни за основните приложения на електроинструмента. Ако обаче електроинструментът бъде използван за други дейности, с различни работни инструменти или без необходимото техническо обслужване, нивото на вибрациите и стойността на емисии на шум може да се различават. Това би могло значително да увеличи

вибрациите и шума през периода на ползване на електроинструмента.

За по-точното оценяване на вибрациите и шума трябва да се отчитат и периодите, в които електроинструментът е изключен или работи на празен ход. Това би могло значително да намали емисиите на вибрации и шум през периода на ползване на електроинструмента.

Предписвайте допълнителни мерки за предпазване на работещия с електроинструмента от въздействието на вибрациите, например: техническо обслужване на електроинструмента и работните инструменти, поддържане на ръцете топли, целесъобразна организация на работните стъпки.

## Монтиране

- Преди извършване на каквито и да е дейности по електроинструмента изключвайте щепсела от захранващата мрежа.

### Смяна на работния инструмент

- Препоръчва се при поставяне и смяна на фрезери да работите с предпазни ръкавици.

Оригинални фрезери от богатата производствена гама на Bosch за допълнителни приспособления можете да намерите при Вашия търговец.

### Демонтиране на фрезоващата глава (вж. фиг. A)

Преди да можете да монтирате фрезер, трябва да отделите фрезоващата глава (2) от двигателния модул (1).

Освободете винта с крилчата глава (10) върху фрезоващата глава (2).

Извадете двигателния модул, като го издърпате нагоре.

### Смяна на цангата (вж. фиг. B)

В зависимост от използвания фрезер преди поставянето му трябва да смените холендровата гайка с цангата (7).

Ако подходящата цанга за Вашия фрезер вече е монтирана, следвайте работните стъпки от раздел.

Цангата (13) трябва да легне в холендровата гайка с малка хлабина. Холендровата гайка (7) трябва да се монтира лесно. Ако холендровата гайка или цангата бъдат повредени, ги заменете преди да използвате електроинструмента.

Поставете гаечния ключ (15) върху поставката за инструмент (14) (вж. фиг. C1).

Развийте обратно на часовника холендровата гайка (7) с гаечния ключ (16).

Ако е необходимо, преди сглобяване почистете с мека четка или с продухване със състен въздух всички детайли, които трябва да бъдат монтирани.

Поставете новата холендрова гайка върху поставката за инструмент (14).

Навийте холендровата гайка, без да я затягате.

- Не затягвайте холендровата гайка на цангата здраво, ако не е монтиран фрезер. В противен случай цангата може да бъде повредена.

### Поставяне на фрезер (вж. фиг. C1 – C2)

В зависимост от конкретно изпълняваната дейност можете да използвате фрезери с различно изпълнение и с различно качество.

**Фрезери от бързорезна стомана (HSS)** са подходящи за обработване на меки материали, напр. мека дървесина и пластмаси.

**Фрезери с твърдосплавни пластини (HM)** са специално предназначени за твърди и абразивни материали като твърда дървесина и алуминий.

Оригинални фрезери от богатата производствена гама на Бош за допълнителни приспособления можете да намерите при Вашия търговец.

Използвайте само добре почистени фрезери в отлично състояние.

### Монтиране на фрезоващата глава (вж. фиг. А)

За фрезование трябва да монтирате фрезоващата глава (2) отново към двигателния модул (1).

Освободете винта с крилчатата глава (10) върху фрезоващата глава (2).

Вкарайте двигателния модул (1) в корпуса (2).

Затегнете винта с крилчатата глава (10) на корпуса (2).

► След монтиране винаги се уверявайте дали двигателният модул е захванат здраво към фрезоващата глава.

### Система за прахоулавяне

Прахове, отделящи се при обработването на материали като съдържащи олово бои, някои видове дървесина, минерали и метали могат да бъдат опасни за здравето. Контактът до кожата или вдишването на такива прахове могат да предизвикат алергични реакции и/или заболявания на дихателните пътища на работещия с електроинструмента или намиращи се наблизо лица.

Определени прахове, напр. отделящите се при обработване на бук и дъб, се считат за канцерогенни, особено в комбинация с химикали за третиране на дървесина (хромат, консерванти и др.). Допуска се обработването на съдържащи азбест материали само от съответно обучени квалифицирани лица.

– Осигурявайте добро проветряване на работното място.

– Препоръчва се използването на дихателна маска с филтър от клас P2.

Спазвайте валидните във Вашата страна законови разпоредби, валидни при обработване на съответните материали.

► Избягвайте натрупване на прах на работното място. Прахът може лесно да се самовъзпламени.

### Работа с електроинструмента

► Съобразявайте се с напрежението в захранващата мрежа! Напрежението на захранващата мрежа трябва да съответства на данните, изписани на табелката на електроинструмента. Уреди, обозначени

ни с 230 V, могат да бъдат захранвани и с напрежение 220 V.

### Настройка на дълбочината на фрезование

► Допуска се регулирането на дълбочината на врязване да се извършва само когато електроинструментът е изключен.

Грубо регулиране на дълбочината на врязване се извършва по следния начин:

- Поставете електроинструмента с монтирания фрезер върху обработвания детайл.
- Освободете винта с крилчатата глава (10) върху фрезоващата глава (2).
- Преместете двигателния модул (1) на желаната дълбочина, като отчитате по скалата (12).
- Затегнете винта с крилчатата глава (10) на корпуса (2).
- Проверете чрез практически опит настроената дълбочина на фрезование и при необходимост я коригирайте.

### Пускане в експлоатация

#### Включване и изключване

За **включване** на електроинструмента поставете пусковия превключвател (11) на I.

За **изключване** на електроинструмента поставете пусковия превключвател (11) на 0.

### Указания за работа

► Предпазвайте фрезера от удари и резки натоварвания.

► Преди извършване на каквито и да е дейности по електроинструмента изключвайте щепсела от захранващата мрежа.

### Посока и процес на фрезование (вж. фиг. D)

► Фрезването трябва да се извършва винаги в посока, обратна на въртенето на фрезера (6) (противоположен ход). При фрезование в същата посока (еднопосочен ход) електроинструментът може да бъде откъснат от ръцете Ви.

► Използвайте електроинструмента само с монтирана фрезоваща глава (2). Загубата на контрол над електроинструмента може да причини травми.

**Указание:** Не забравяйте, че фрезерът (6) винаги се подава от основната плоча (9). Внимавайте да не повредите шаблона или детайла.

Настройте желаната дълбочина на фрезование.

Включете електроинструмента и го доближете до обработваната повърхност.

След приключване на фрезването изключете електроинструмента.

► Не оставяйте електроинструмента, преди въртенето на фрезера да е спряло напълно. Въртящите се по инерция режещи инструменти могат да причинят травми.

**Фрезование с копираща втулка (вж. фиг. E1–E3)**

С помощта на копиращата втулка (17) можете да пренасяте контурите на макети, респ. шаблони върху обработвания детайл.

Изберете подходяща копираща втулка за дебелината на шаблона. Поради височината на копиращата втулка шаблонът трябва да е с минимална дебелина 8 mm (вж. фиг. E1).

**► Изберете фрезер с по-малък диаметър от вътрешния диаметър на копиращата втулка.**

Развийте и извадете цилиндричните винтове от долната страна на антифрикционната плоча (8) и демонтирайте плочата.

Поставете копиращата втулка (17) в антифрикционната плоча (вж. фиг. E2).

Отново захванете леко антифрикционната плоча към основната плоча (9). Антифрикционната плоча трябва да може да се измества.

За да бъде разстоянието от оста на фрезера до ръба на копиращата втулка еднакво във всички посоки, копиращата втулка и антифрикционната плоча трябва при необходимост да бъдат центрирани една спрямо друга.

- Насочете основната плоча така, че фрезерът и копиращата втулка да са центрирани в отвора в плъзгащата плоча (вж. фиг. E3).
- Задръжте антифрикционната плоча в тази позиция и я затегнете с винтовете.

За фрезование с копираща втулка (17) процедирайте като следва:

- Поставете електроинструмента с копиращата втулка (17) до шаблона.
- Водете електроинструмента с подаващата се копираща втулка по профила на шаблона със странично притискане.

**Фрезование по ръб или по профил (вж. фиг. F)**

При фрезование по ръб или по профил без приспособление за успоредно водене фрезерът трябва да има водещ щифт или търкалящ лагер.

Подведете включения електроинструмент странично към обработвания детайл, докато водещият щифт или лагерът на фрезера допре до обработвания ръб.

Водете електроинструмента успоредно на ръба на детайла. При това внимавайте да не промените наклона му. Твърде силното притискане може да повреди ръба на детайла.

**Фрезование с опора за успоредно водене (вж. фиг. G)**

За рязане успоредно на ръба можете да монтирате опора за успоредно водене (18).

Закрепете опората за успоредно водене (18) върху фрезоващата глава (2) с гайката (4).

С помощта на винта с крилчата глава на опората за успоредно водене настройте (19) опорната дълбочина.

Водете включения електроинструмент с равномерно подаване и странично притискане на приспособлението за успоредно водене към ръба на обработвания детайл.

**Фрезование с опора за водене (вж. фиг. H)**

Опората за водене (20) служи за фрезование на ръбове с фрезери без водещо стъпало или сачмен лагер.

Захванете опората за водене върху фрезоващата глава (2) с гайката (4).

Водете електроинструмента с равномерно подаване по продължение на ръба на детайла.

**Странично разстояние:** за да промените количеството отнеман материал, можете да настроите страничното разстояние между детайла и контактната ролка (23) на опората за водене (20).

Развийте винта с крилчата глава (21), настройте желаното странично разстояние чрез завъртане на винта с крилчата глава (22) и отново затегнете винта с крилчата глава (21).

**Височина:** в зависимост от използвания фрезер и дебелината на обработвания детайл регулирайте вертикалното подравняване на опората за водене.

Развийте гайката (4) на опората за водене, изместете опората за водене до желаната позиция и отново затегнете гайката.

**Поддържане и сервиз****Поддържане и почистване**

- **Преди извършване на каквито и да е дейности по електроинструмента изключвайте щепсела от захранващата мрежа.**
- **За да работите качествено и безопасно, поддържайте електроинструмента и вентилационните му отвори чисти.**

Когато е необходима замяна на захранващия кабел, тя трябва да се извърши в оторизиран сервиз за електроинструменти на **Bosch**, за да се запази нивото на безопасност на **Bosch** електроинструмента.

**Клиентска служба и консултация относно употребата**

Сервизът ще отговори на въпросите Ви относно ремонти и поддръжка на закупения от Вас продукт, както и относно резервни части. Покомпонентни чертежи и информация за резервните части ще откриете и на: **www.bosch-pt.com**

Екипът по консултация относно употребата на **Bosch** ще Ви помогне с удоволствие при въпроси за нашите продукти и техните аксесоари.

Моля, при въпроси и при поръчване на резервни части винаги посочвайте 10-цифрения каталожен номер, изписан на табелката на уреда.

**България**

Robert Bosch SRL  
Service scule electrice

Strada Horia Măcelariu Nr. 30–34, sector 1  
013937 București, România  
Тел.: +359(0)700 13 667 (Български)  
Факс: +40 212 331 313  
Email: BoschServiceCenterBG@ro.bosch.com  
www.bosch-pt.com/bg/bg/

## Бракуване

С оглед опазване на околната среда електроинструментът, допълнителните приспособления и опаковката трябва да бъдат подложени на подходяща преработка за повторното използване на съдържачите се в тях суровини.



Не изхвърляйте електроинструменти при битовите отпадъци!

## Само за страни от ЕС:

Съгласно европейска директива 2012/19/ЕС и хармонизирането на националното законодателство с нея електричните и електрически уреди, които не могат да се използват, трябва да бъдат събирани отделно и да бъдат предавани за оползотворяване на съдържачите се в тях суровини.

# Македонски

## Безбедносни напомени

### Општи предупредувања за безбедност за електрични алати

#### ПРЕДУ-ПРЕДУВАЊЕ

Прочитајте ги сите безбедносни предупредувања, илустрации и спецификации приложени со

овој електричен алат. Непридржувањето до сите упатства приложени подолу може да доведе до струен удар, пожар и/или тешки повреди.

#### Зачувајте ги безбедносни предупредувања и упатства за користење и за во иднина.

Поимот „електричен алат“ во безбедносните предупредувања се однесува на електрични апарати што користат струја (кабелски) или апарати што користат батерии (акумулаторски).

### Безбедност на работниот простор

- ▶ **Работниот простор одржувајте го чист и добро осветлен.** Преполни или темни простории може да доведат до несреќа.
- ▶ **Не работете со електричните алати во експлозивна околина, како на пример, во присуство на запаливи течности, гасови или прашина.** Електричните алати создаваат искри коишто може да ја запалат прашината или гасовите.

- ▶ **Држете ги децата и присутните подалеку додека работите со електричен алат.** Невниманието може да предизвика да изгубите контрола.

### Електрична безбедност

- ▶ **Приклучокот на електричниот алат мора да одговара на приклучницата. Никогаш не го менувајте приклучокот. Не користите приклучни адаптери со заземјените електрични алати.** Неизменетите приклучоци и соодветните приклучници го намалуваат ризикот од струен удар.
- ▶ **Избегнувајте телесен контакт со заземјени површини, како на пример, цевки, радијатори, метални ланци и ладилници.** Постои зголемен ризик од струен удар ако вашето тело е заземјено.
- ▶ **Не ги изложувајте електричните алати на дожд или влажни услови.** Ако влезе вода во електричниот алат, ќе се зголеми ризикот од струен удар.
- ▶ **Не постапувајте несоодветно со кабелот. Никогаш не го користете кабелот за носење, влечење или исклучување од струја на електричниот алат. Кабелот чувајте го подалеку од оган, масло, остри ивици или подвижни делови.** Оштетени или заплеткани кабли го зголемуваат ризикот од струен удар.
- ▶ **При работа со електричен алат на отворено, користете продолжен кабел соодветен за надворешна употреба.** Користењето на кабел соодветен за надворешна употреба го намалува ризикот од струен удар.
- ▶ **Ако мора да работите со електричен алат на влажно место, користете заштитен уред за диференцијална струја (RCD).** Користењето на RCD го намалува ризикот од струен удар.

### Лична безбедност

- ▶ **Бидете внимателни, внимавајте како работите и работете разумно со електричен алат. Не користете електричен алат ако сте уморни или под дејство на дроги, алкохол или лекови.** Еден момент на невнимание додека работите со електричните алати може да доведе до сериозна лична повреда.
- ▶ **Користете лична заштитна опрема. Сегодеш носете заштита за очи.** Заштитната опрема, како на пр., маска за прашина, безбедносни чевли коишто не се лизгаат, шлем или заштита за уши, коишто се користат за соодветни услови, ќе доведат до намалување на лични повреди.
- ▶ **Спречете ненамерно активирање. Проверете дали прекинувачот е исклучен пред да го вклучите во струја и/или со сетот на батерии, пред да го земете или носите алатот.** Носење на електричните алати со прстот позициониран на прекинувачот или вклучување во струја на електричните алати чијшто прекинувачот е вклучен, може да предизвика несреќа.
- ▶ **Отстранете каков било клуч за регулирање или француски клуч пред да го вклучите електричниот алат.** Француски клуч или клуч прикачен за

ротирачкиот дел на електричниот алат може да доведе до лична повреда.

- ▶ **Не ги пречекорувајте ограничувањата. Постојано одржувајте соодветна положба и рамнотежа.** Ова овозможува подобра контрола на електричниот алат во непредвидливи ситуации.
- ▶ **Облечете се соодветно. Не носете широка облека и накит. Косата и алиштата треба да бидат подалеку од подвижните делови.** Широката облека, накитот или долгата коса може да се закачат за подвижните делови.
- ▶ **Ако се користат поврзани уреди за вадење прашина и собирање предмети, проверете дали се правилно поврзани и користени.** Собирањето прашина може да ги намали опасностите предизвикани од неа.
- ▶ **Не дозволувајте искуството стекнато со честа употреба на алатите да ве направи спокојни и да ги игнорирате безбедносните принципи при нивното користење.** Невнимателно движење може да предизвика сериозна повреда во дел од секунда.

#### Употреба и чување на електричните алати

- ▶ **Не го преоптоварувајте електричниот алат.** Користете соодветен електричен алат за намената. Со соодветниот електричен алат добро, побезбедно и побрзо ќе ја извршите работата за која е наменет.
- ▶ **Не користете електричен алат ако не можете да го вклучите и исклучите со помош на прекинувачот.** Секој електричен алат којшто не може да се контролира со прекинувачот е опасен и мора да се поправи.
- ▶ **Исклучете го електричниот алат од струја и/или извадете го сетот на батерии, ако се вади, пред да правите некакви прилагодувања, менувате дополнителна опрема или го складирате електричниот алат.** Со овие превентивни безбедносни мерки се намалува ризикот од случајно вклучување на електричниот алат.
- ▶ **Чувајте ги електричните алати подалеку од дофат на деца и не дозволувајте лицата кои не ракувале со електричниот алат или не се запознаени со ова упатство да работат со истиот.** Електричните алати се опасни во рацете на необучени корисници.
- ▶ **Одржување на електрични алати и дополнителна опрема. Проверете го порамнувањето или прицврстувањето на подвижните делови, спојот на деловите и сите други услови што може негативно да влијаат врз функционирањето на електричниот алат. Ако е оштетен, однесете го електричниот алат на поправка пред да го користите.** Многу несреќи се предизвикани заради несоодветно одржување на електричните алати.
- ▶ **Острете и чистете ги алатите за сечење.** Соодветно одржуваните ивици на алатите за сечење помалку се виткаат и полесно се контролираат.

- ▶ **Електричниот алат, дополнителната опрема, деловите и др., користете ги во согласност со ова упатство, внимавајте на работните услови и работата која ја вршите.** Користењето на електричниот алат за други намени може да доведе до опасни ситуации.
- ▶ **Рачките и површините за држење одржувајте ги суви, чисти и неизмастени.** Рачките и површините за држење што се лизгаат не овозможуваат безбедно ракување и контрола на алатот во непредвидливи ситуации.

#### Сервисирање

- ▶ **Електричниот алат сервисирајте го кај квалификувано лице кое користи само идентични резервни делови.** Со ова се овозможува безбедно одржување на електричниот алат.

#### Безбедносни напомени за аголни глодалки

- ▶ **Држете го електричниот алат за изолираната површина, бидејќи сечилото може да дојде во контакт со својот кабел.** Сечењето на жица „под напон“ може да ги изложи металните делови на електричниот алат „под напон“ и операторот може да добие струен удар.
- ▶ **Користете менгеме или некој друг практичен начин за да го обезбедите и прицврстите делот што се обработува на стабилна површина.** Доколку го држите делот што се обработува со рака или го наслоните на вас, тој ќе биде нестабилен и може да изгубите контрола.
- ▶ **Дозволеният број на вртежи на глодалките мора да биде најмалку исто толку висок како највисокиот број на вртежи наведен на електричниот алат.** Глодалките кои се вртат побрзо од дозволеното може да се скршат и да летнат од алатот.
- ▶ **Глодалките или другата опрема мора точно да одговараат на прифатот за алат (затезната чаура) на Вашиот електричен алат.** Алатите за вметнување што не може точно да се прицврстат во прифатот за алат на електричниот алат, се вртат нерамномерно, вибрираат многу јако и може да доведат до губење на контролата.
- ▶ **Ставете го електричниот алат само кога е вклучен на делот што се обработува.** Инаку постои опасност од повратен удар, доколку алатот што се вметнува се заглави во делот што се обработува.
- ▶ **Не глодајте никогаш над метални предмети, клинци и шрафови.** Глодалката може да се оштети и да доведе до зголемени вибрации.
- ▶ **Користете соодветни уреди за пребарување, за да ги пронајдете скриените електрични кабли или консултирајте се со локалното претпријатие за снабдување со електрична енергија.** Контактот со електрични кабли може да доведе до пожар и струен удар. Оштетувањето на гасоводот може да доведе до експлозија. Навлегувањето во водоводни цевки

предизвикува оштетување и може да предизвика електричен удар.

- ▶ **Не користете тапи или оштетени глодалки.** Тапите или оштетените глодалки предизвикуваат зголемено триење, може да се заглават и да доведат до нерамнотежа.
- ▶ **Почекајте додека електричниот алат сосема не прекине со работа, пред да го тргнете настрана.** Алатот што се вметнува може да се блокира и да доведе до губење контрола над уредот.

## Опис на производот и перформансите



**Прочитајте ги сите безбедносни напомени и упатства.** Грешките настанати како резултат од непридржување до безбедносните напомени и упатства може да предизвикаат електричен удар, пожар и/или

тешки повреди.

Внимавајте на сликите во предниот дел на упатството за користење.

### Употреба со соодветна намена

Електричниот алат е наменет за глодање на жлебови, рабови, профили и долгнавести отвори на цврста подлога во дрво, пластика и лесни градежни материјали како и за копирно глодање.

### Илустрација на компоненти

Нумерирањето на сликите со компоненти се однесува на приказот на електричниот алат на графичката страница.

- (1) Погонска единица
- (2) Корпа на глодалката
- (3) Држач за карбонска четка
- (4) Завртка за водилката на глодалката
- (5) Одбивач на струготини
- (6) Глодалки<sup>A)</sup>
- (7) Навртка за осигурување со затезна клешта
- (8) Лизгачка плоча
- (9) Основна плоча
- (10) Пеперутка-завртка за корпата на глодалката
- (11) Прекинувач за вклучување/исклучување
- (12) Скала за подесување на длабочината на глодање
- (13) Затегнувачка чаура
- (14) Прифат на алатот
- (15) Вилушкест клуч (10 mm)<sup>A)</sup>
- (16) Вилушкест клуч (17 mm)<sup>A)</sup>
- (17) Копирна чаура<sup>A)</sup>
- (18) Паралелен граничник<sup>A)</sup>
- (19) Пеперутка-завртка за паралелен граничник<sup>A)</sup>
- (20) Помагало при водење<sup>A)</sup>

- (21) Пеперутка-завртка за фиксирање на хоризонталното израмнување<sup>A)</sup>
- (22) Пеперутка-завртка за фиксирање на хоризонталното израмнување на помагалото при водење<sup>A)</sup>
- (23) Лизгачки валјак<sup>A)</sup>
- (24) Рачка (изолирана површина на рачката)

A) **Илустрираната или опишана опрема не е дел од стандардниот обем на испорака. Целосната опрема може да ја најдете во нашата Програма за опрема.**

### Технички податоци

Аголна глодалка	GKF 550	
Број на дел/артикл	3 601 FA0 0..	
Номинална јачина	W	550
Број на вртежи во празен од	min <sup>-1</sup>	33 000
Прифат на алатот	mm	6
	inch	¼
Тежина согласно EPTA-Procedure 01:2014	kg	1,4
Класа на заштита	□ / II	

Податоците важат за номинален напон [U] од 230 V. Овие податоци може да отстапуваат при различни напони, во зависност од изведбата во односната земја.

### Информации за бучава/вибрации

Вредностите за емисија на бучава се одредуваат согласно **EN 62841-2-17**.

Нивото на звук на електричниот алат оценето со A типично изнесува: **83 dB(A)**; ниво на звучна јачина **94 dB(A)**. Несигурност K = **3 dB**.

#### Носете заштита за слухот!

Вкупните вредности на вибрации  $a_h$  (векторски збир на три насоки) и несигурност K дадени се во согласност со **EN 62841-2-17**:  $a_h = 3,0 \text{ m/s}^2$ ,  $K = 1,5 \text{ m/s}^2$ .

Нивото на вибрации наведено во овие упатства и вредноста на емисијата на бучава се измерени според мерни постапки и можат да се користат за споредба меѓу електрични алати. Исто така може да се прилагоди за предвремена процена на нивото на вибрации и емисијата на бучава.

Наведеното ниво на вибрации и вредноста на емисијата на бучава ги претставуваат главните примени на електричниот алат. Доколку електричниот алат се користи за други примени, алатот што се вметнува отстапува од нормите или недоволно се одржува, нивото на вибрации и вредноста на емисијата на бучава можат да отстапуваат. Ова може значително да го зголеми нивото на вибрации и емисијата на бучава во целокупниот период на работење.

За прецизно одредување на нивото на вибрации и емисијата на бучава, треба да се земе предвид периодот во кој уредот е исклучен или работи, а не во моментот кога е во употреба. Ова може значително да го намали

нивото на вибрации и емисијата на бучава во целокупниот период на работење.

Утврдете ги дополнителните мерки за безбедност за заштита на корисникот од влијанието од вибрациите, како на пр.: одржување на електричните алати и алатите за вметнување, одржување на топлината на дланките, организирање на текот на работата.

## Монтажа

- **Пред било каква интервенција на електричниот алат, извлечете го струјниот приклучок од ѕидната дозна.**

### Замена на алатот

- **При ставање и менување на глодалката се препорачува носење на заштитни ракавици.**

Оригиналните глодалки од обемната програма на опрема **Bosch** ќе ги најдете во специјализираните продавници.

### Демонтирање на корпата на глодалката (види слика А)

Пред да ја монтирате глодалката, најпрво мора да ја извадите корпата на глодалката (2) од погонската единица (1).

Отворете ја перепутка-завртката (10) на корпата на глодалката (2).

Извлечете ја погонската единица нагоре.

### Замена на затегнувачката чаура (види слика В)

Во зависност од употребената глодалка, пред да ја ставите истата, мора да ја замените навртката за осигурување со затегнувачката чаура (7).

Доколку веќе сте монтирале затегнувачка чаура за алатот за глодање, следете ги работните чекори во следниот дел.

Затегнувачката чаура (13) мора да влезе во навртката за осигурување со малку маневрирање. Навртката за осигурување (7) треба да може лесно да се монтира. Доколку навртката за осигурување или затегнувачката чаура се оштетени, веднаш заменете ги.

Ставете го вилушкастиот клуч (15) на прифатот на алатот (14) (види слика С1).

Одвртете ја навртката за осигурување (7) во правец спротивен на стрелките на часовникот со вилушкаст клуч (16).

Доколку е потребно, пред склопувањето исчистете ги сите монтажни делови со мека четка или со издувување со помош на компресиран воздух.

Ставете ја новата навртка за осигурување на прифатот за алат (14).

Лабаво затегнете ја навртката за осигурување.

- **Во никој случај не ја затегајте затегнувачката чаура со навртка за осигурување, доколку не е монтирана глодалка.** Инаку, затегнувачката чаура може да се оштети.

### Вметнување на глодалка (види слики С1– С2)

Според примената, глодалките се расположливи во најразлични изведби и квалитет.

**Глодалките од висококвалитетен челик за брзо сечење (HSS)** се погодни за обработка на меки материјали како на пр. меко дрво и пластика.

**Глодалките за сечење на цврст метал (HM)** се специјално наменети за цврсти и абразивни материјали како на пр. цврсто дрво и алуминиум.

Оригиналните глодалки од обемната програма на опрема од **Bosch** ќе ги најдете во специјализираните продавници. Употребувајте само беспрекорни и чисти глодалки.

### Монтирање на корпата на глодалката (види слика А)

За процесот на глодање мора да ја монтирате корпата на глодалката (2) повторно на погонската единица (1).

Отворете ја перепутка-завртката (10) на корпата на глодалката (2).

Ставете ја погонската единица (1) во корпата за глодање (2).

Затворете ја перепутка-завртката (10) на корпата за глодање (2).

- **По монтажата секогаш проверете, дали погонската единица лежи цврсто во корпата на глодалката.**

### Всисување на прав/стругутини

Правта од материјалите како на пр. слоеви боја, некои видови дрво, минерали и метал може да биде штетна по здравјето. Допирањето или вдишувањето на таквата прав може да предизвика алергиски реакции и/или заболувања на дишните патишта на корисникот или лицата во околината.

Одредени честички прав како на пр. прав од даб или бука важат како канцерогени, особено доколку се во комбинација со дополнителни супстанции (хромат, средства за заштита на дрво). Материјалите што содржат азбест смеат да бидат обработувани само од страна на стручни лица.

– Погрижете се за добра проветреност на работното место.

– Се препорачува носење на маска за заштита при вдишувањето со класа на филтер P2.

Внимавајте на важечките прописи на Вашата земја за материјалот кој го обработувате.

- **Избегнувајте собирање прав на работното место.** Правта лесно може да се запали.

## Употреба

- **Внимавајте на електричниот напон! Напонот на изворот на струја мора да одговара на оној кој е наведен на спецификационата плочка на електричниот уред. Електричните алати означени со 230 V исто така може да се користат и на 220 V.**



## Подесување на длабочината за глодање

- ▶ **Подесувањето на длабочината на глодање смее да се врши само доколку електричниот алат е исклучен.**

За грубо подесување на длабочината на глодање постапете на следниот начин:

- Електричниот алат со монтирана глодалка поставете го на делот што се обработува.
- Отворете ја пеперутка-завртката (10) на корпата на глодалката (2).
- Ставете ја погонската единица (1) на саканата длабочина со помош на скалата за подесување на длабочината на глодање (12).
- Затворете ја пеперутка-завртката (10) на корпата за глодање (2).
- Проверете ја подесената длабочина на глодање со практичен обид и доколку е потребно коригирајте ја.

## Ставање во употреба

### Вклучување/исклучување

За **вклучување** на електричниот алат поставете го прекинувачот за вклучување/исклучување (11) на I.

За **исклучување** на електричниот алат поставете го прекинувачот за вклучување/исклучување (11) на 0.

### Совети при работењето

- ▶ **Заштитете ги алатите за глодање од удари.**
- ▶ **Пред било каква интервенција на електричниот алат, извлекете го струјниот приклучок од ѕидната дозна.**

### Правец и процес на глодање (види слика D)

- ▶ **Процесот на глодање секогаш мора да се извршува спроти правецот на ротација на глодалката (6) (спротивен тек).** При глодање во правец на ротација (ист тек) електричниот алат може да ви избега од раката.

- ▶ **Користете го електричниот алат само со монтирана корпа за глодалка (2).** Загубата на контрола над електричниот алат може да предизвика повреди.

**Напомена:** Земете во предвид дека глодалката (6) секогаш е издадена над основната плоча (9). Не го оштетувајте шаблонот или делот што се обработува.

Поставете ја саканата длабочина на глодање.

Вклучете го електричниот алат и водете го по местото што треба да се обработи.

По глодањето исклучете го електричниот алат.

- ▶ **Не го оставајте електричниот алат на страна, додека глодалката не дојде во состојба на мирување.** Електричните алати кои не се во состојба на мирување може да предизвикаат повреди.

### Глодање со копирна чаура (види слики E1–E3)

Со помош на копирната чаура (17) може да пренесувате контури од нацрти одн. шаблони на делот што се обработува.

Според дебелината на шаблонот одн. нацртот одберете ја соодветната копирна чаура. Бидејќи висината на копирната чаура стрчи, шаблонот мора да има минимална дебелина од 8 mm (види слика E1).

- ▶ **Изберете помал дијаметар на глодалката од внатрешниот дијаметар на копирната чаура.**

Одвртете ги четирите цилиндрични завртки на долната страна на лизгачката плоча (8) и извадете ја истата.

Ставете ја копирната чаура (17) во лизгачката плоча (види слика E2).

Повторно прицврстете ја лабаво лизгачката плоча на основната плоча (9). Лизгачката плоча мора да може слободно да движи.

За да биде подеднакво исто растојанието на средината на глодалката и работ на копирната чаура, доколку е потребно, копирната чаура и лизгачката плоча мора да се центрираат една кон друга.

- Насочете ја лизгачката плоча така што глодалката и копирната чаура ќе бидат центрирани кон лизгачката плоча (види слика E3).

- Држете ја лизгачката плоча во оваа позиција и прицврстете ги завртките за прицврстување.

За глодање со копирната чаура (17) постапете на следниот начин:

- Поставете го електричниот алат со копирната чаура (17) на шаблоните.
- Водете го електричниот алат со копирната чаура што стрчи, со страничен притисок по должината на шаблонот.

### Обликување и глодање на рабови (види слика F)

При обликување и глодање на рабови без паралелен граничник, глодалката мора да биде опремена со чивии-водилки или куглично лежиште.

Водете го вклучениот електричен алат странично на делот што се обработува, додека чивииите-водилки или кугличното лежиште на глодалката не налегне на работ од делот што се обработува.

Водете го електричниот алат по работ на делот за обработка. Притоа внимавајте на точниот агол при потпирањето. Преголемиот притисок може да го оштети работ на делот што се обработува.

### Глодање со паралелен граничник (види слика G)

За сечење паралелно по рабови може да монтирате паралелен граничник (18).

Прицврстете го паралелниот граничник (18) на корпата за глодалка (2) со назабена завртка (4).

Со пеперутка-завртката на паралелниот граничник (19) поставете ја саканата длабочина на граничникот.

Водете го вклучениот електричен алат со рамномерно движење и страничен притисок на паралелниот граничник по должината на работ од делот што се обработува.

**Глодање со помагало при водење (види слика Н)**

Помагалото при водење (20) служи за глодање на рабови со глодалка без чивии-водилки или кугличесто лежиште.

Прицврстете го помагалото при водење на корпата за глодалка (2) со навртка (4).

Воде те електричниот алат по работ на делот за обработка со еднаков притисок.

**Странично растојание:** За да ја промените количината на отстранет материјал, можете да го подесите страничното растојание помеѓу делот за обработка и лизгачкиот валјак (23) на помагалото при водење (20). Олабавете ја перепутка-завртката (21), поставете го страничното растојание со вртење на перепутка-завртката (22) и повторно затегнете ја перепутка-завртката (21).

**Висина:** Во зависност од употребената глодалка и дебелината на делот што се обработува подесете го вертикалното израмнување на помагалото при водење. Олабавете ја навртката (4) на помагалото при водење, притиснете го истото во саканата позиција и повторно затегнете ја завртката.

**Одржување и сервис****Одржување и чистење**

- ▶ Пред било каква интервенција на електричниот алат, извлечете го струјниот приклучок од ѕидната дозна.
- ▶ Одржувајте ги чисти електричниот алат и отворите за проветрување, за да може добро и безбедно да работите.

Доколку е потребно користење на приклучен кабел, тогаш набавете го од **Bosch** или специјализирана продавница за **Bosch**-електрични алати, за да избегнете загрозување на безбедноста.

**Сервисна служба и совети при користење**

Сервисната служба ќе одговори на Вашите прашања во врска со поправката и одржувањето на Вашиот производ како и резервните делови. Ознаки за експлозија и информации за резервните делови исто така ќе најдете на: [www.bosch-pt.com](http://www.bosch-pt.com)

Тимот за советување при користење на Bosch ќе ви помогне доколку имате прашања за нашите производи и опрема.

За сите прашања и нарачки на резервни делови, Ве молиме наведете го 10-цифрениот број од спецификационата плочка на производот.

**Северна Македонија**

Д.Д.Електрис

Сава Ковачевиќ 47Нб, број 3

1000 Скопје

Е-пошта: [dimce.dimcev@servis-bosch.mk](mailto:dimce.dimcev@servis-bosch.mk)

Интернет: [www.servis-bosch.mk](http://www.servis-bosch.mk)

Тел./факс: 02/ 246 76 10

Моб.: 070 595 888

Д.П.Т.У "РОЈКА"

Јани Лукровски бб; Т.Ц Автокоманда локал 69

1000 Скопје

Е-пошта: [servisrojka@yahoo.com](mailto:servisrojka@yahoo.com)

Тел: +389 2 3174-303

Моб: +389 70 388-520, -530

**Отстранување**

Електричните алати, опремата и амбалажите треба да се отстранат на еколошки прифатлив начин.



Не ги фрлајте електричните алати во домашната канта за отпадоци!

**Само за земјите од ЕУ:**

Според Европската регулатива 2012/19/EU за електрични и електронски уреди и нивната имплементација во националното право, електричните алати што се вон употреба мора одделно да се собираат и да се рециклираат на еколошки прифатлив начин.

**Srpski****Bezbednosne napomene****Opšte sigurnosne napomene za električne alate**

**⚠ UPOZORENJE** Pročitajte sva sigurnosna upozorenja, uputstva, ilustracije i specifikacije isporučene uz ovaj električni alat. Propusti u pridržavanju svih dole navedenih uputstava mogu imati za posledicu električni udar, požar i/ili teške povrede.

**Čuvajte sva upozorenja i uputstva za buduću upotrebu.**

Pojam „električni alat“ upotrebljen u upozorenjima odnosi se na električne alate sa pogonom na struju (sa kablom) i na električne alate sa akumulatorskim pogonom (bez kabla).

**Sigurnost radnog područja**

- ▶ **Držite vaše radno područje čisto i dobro osvetljeno.**

Nered ili neosvetljena radna područja mogu voditi nesrećama.

- ▶ **Ne radite sa električnim alatom u okolini ugroženoj eksplozijom, u kojoj se nalaze zapaljive tečnosti, gasovi ili prašina.** Električni alati stvaraju varnice koje mogu zapaliti prašinu ili isparenja.

- ▶ **Držite podalje decu i druge osobe za vreme korišćenja električnog alata.** Stvari koje vam odvrćaju pažnju mogu dovesti do gubitka kontrole.

**Električna sigurnost**

- ▶ **Priključni utikač električnog alata mora odgovarati utičnici. Utikač ne sme nikako da se menja. Ne upotrebljavajte adaptere utikača zajedno sa električnim alatima zaštićenim uzemljenjem.**

Nemodifikovani utikači i odgovarajuće utičnice smanjuju rizik od električnog udara.

- ▶ **Izbegavajte kontakt telom sa uzemljenim površinama kao što su cevi, radijatori, šporeti i frižideri.** Postoji povećani rizik od električnog udara ako je vaše telo uzemljeno.
- ▶ **Držite električni alat što dalje od kiše ili vlage.** Prodor vode u električni alat povećava rizik od električnog udara.
- ▶ **Kabl ne koristite u druge svrhe. Nikada ne koristite kabl za nošenje električnog alata, ne vucite ga i ne izvlačite ga iz utičnice. Držite kabl dalje od vreline, ulja, oštih ivica ili pokretnih delova.** Oštećeni ili umršeni kablovi povećavaju rizik od električnog udara.
- ▶ **Ako sa električnim alatom radite na otvorenom, upotrebljavajte samo produžne kablove koji su pogodni za upotrebu na otvorenom.** Upotreba kabla pogodnog za upotrebu na otvorenom smanjuje rizik od električnog udara.
- ▶ **Ako ne možete da izbegnete rad sa električnim alatom u vlažnoj okolini, koristite zaštitni uređaj diferencijalne struje (RCD).** Upotreba zaštitnog uređaja diferencijalne struje smanjuje rizik od električnog udara.

#### Sigurnost osoblja

- ▶ **Budite pažljivi, pazite na to šta radite i postupajte razumno tokom rada sa vašim električnim alatom. Ne koristite električni alat ako ste umorni ili pod uticajem droge, alkohola ili lekova.** Momenat nepažnje kod upotrebe električnog alata može rezultirati ozbiljnim povredama.
- ▶ **Nosite ličnu zaštitnu opremu. Uvek nosite zaštitne naočare.** Nošenje zaštitne opreme, kao što je maska za prašinu, sigurnosne cipele koje ne klizaju, zaštitni šlem ili zaštita za sluh, zavisno od vrste i upotrebe električnog alata, smanjuje rizik od povreda.
- ▶ **Izbegavajte nenamerno puštanje u rad. Uverite se da je električni alat isključen, pre nego što ga priključite na struju i/ili na akumulator, uzmete ga ili nosite.** Nošenje električnog alata sa prstom na prekidaču ili priključivanje na struju uključenog električnog alata vodi do nesreće.
- ▶ **Uklonite bilo kakve ključeve za podešavanje ili ključeve za zavrtnjeve, pre nego što uključite električni alat.** Ostavljanje ključa za zavrtnjeve ili ključa prikačenog na rotirajući deo električnog alata može rezultirati ličnom povredom.
- ▶ **Izbegavajte neprirodno držanje tela. Pobrinite se uvek da stabilno stojite i u svako doba održavajte ravnotežu.** Ovo omogućava bolje upravljanje električnim alatom u neočekivanim situacijama.
- ▶ **Nosite pogodnu odeću. Ne nosite široku odeću ili nakit. Držite kosu i odeću dalje od pokretnih delova.** Pokretni delovi mogu zahvatiti široku odeću, nakit ili dugu kosu.
- ▶ **Ako mogu da se montiraju uređaji za usisavanje i skupljanje prašine, uverite se da li su priključeni i**

**upotrebljeni kako treba.** Usisavanje prašine može smanjiti rizike koji su povezani sa prašinom.

- ▶ **Ne dozvolite da pouzdanje koje ste stekli čestom upotrebom alata utiče na to da postanete neoprezni i da zanemarite sigurnosne principe za upotrebu alata.** Neoprezno delovanje može prouzrokovati teške povrede u deliću sekunde.

#### Upotreba i briga o električnim alatima

- ▶ **Ne preopterećujte aparat. Upotrebljavajte električni alat koji je pogodan za vaš zadatak.** Odgovarajući električni alat radi bolje i sigurnije tempom za koji je projektovan.
- ▶ **Ne koristite električni alat čiji je prekidač u kvaru.** Svaki električni alat koji se ne može kontrolisati prekidačem je opasan i mora se popraviti.
- ▶ **Izvučite utikač iz utičnice i/ili izvadite akumulatorsku bateriju iz električnog alata, ukoliko je to moguće, pre nego što izvršite bilo kakva podešavanja, promenu pribora ili pre nego što uskladištite električni alat.** Takve preventivne sigurnosne mere smanjuju rizik od slučajnog pokretanja električnog alata.
- ▶ **Čuvajte nekorišćene električne alate izvan dometa dece i ne dozvoljavajte korišćenje alata osobama koje ne poznaju isti ili nisu pročitale ova uputstva.** U rukama neobučanih korisnika električni alati postaju opasni.
- ▶ **Održavajte električni alat i pribor. Proverite da li pokretni delovi aparata besprekorno funkcionišu i da li su dobro povezani, da li su delovi možda polomljeni ili su tako oštećeni da je ugroženo funkcionisanje električnog alata. Pre upotrebe popravite alat ukoliko je oštećen.** Mnoge nesreće su prouzrokovane lošim održavanjem električnih alata.
- ▶ **Održavajte alate za sečenje oštre i čiste.** Sa adekvatno održanim alatom za sečenje sa oštirim sečivima manja je verovatnoća da će doći do zapinjania i upravljanje je jednostavnije.
- ▶ **Upotrebljavajte električni alat, pribor, alate koji se umeću itd. prema ovim uputstvima. Obratite pažnju pritom na uslove rada i posao koji morate obaviti.** Upotreba električnog alata za namene drugačije od predviđenih može voditi opasnim situacijama.
- ▶ **Održavajte drške i prihvatne površine suvim, čistim i bez ostataka ulja ili masnoće.** Klizave drške ili prihvatne površine ne omogućavaju bezbedno rukovanje i upravljanje alatom u neočekivanim situacijama.

#### Servisiranje

- ▶ **Neka vam vaš električni alat popravlja samo kvalifikovano osoblje, koristeći samo originalne rezervne delove.** Ovo će osigurati očuvanje bezbednosti električnog alata.

#### Sigurnosne napomene za glodala za ivice

- ▶ **Električni alat držite za izolovane prihvatne površine, jer sekač može doći u kontakt sa sopstvenim kablom.** Sečenje „provodne“ žice može dovesti do toga da izloženi

delovi električnog alata postanu „provodni“ što rukovaoca može izložiti električnom udaru.

- ▶ **Upotrebite stegu ili pronađite neki drugi praktičan način da obezbedite i pričvrstite predmet obrade za stabilnu platformu.** Predmet će biti nestabilan ako ga budete pridržavali rukom ili sopstvenim telom, čime rizikujete da izgubite kontrolu nad njim.
- ▶ **Dozvoljeni broj obrtaja glodala mora bar da bude jednak maksimalnom broju obrtaja navedenom na električnom alatu.** Glodala koja se okreću brže nego što je dozvoljeno, mogu se slomiti ili razleteti okolo.
- ▶ **Glodalica ili drugi pribor moraju tačno da odgovaraju veličini prihvata za alat (klešta za zatezanje) vašeg električnog alata.** Upotrebljeni alati, koji ne odgovaraju tačno veličini prihvata električnog alata, okreću se neravnomerno, vibriraju veoma jako i mogu uticati na gubitak kontrole.
- ▶ **Vodite električni alat samo uključen na radni komad.** Inače postoji opasnost od povratnog udarca, ako upotrebljeni alat zapne u radnom komadu.
- ▶ **Glodanje nikad ne vršite iznad metalnih predmeta, ekspera ili zavrtnja.** Glodalo se može oštetiti i uticati na povećane vibracije.
- ▶ **Koristite odgovarajuće aparate za detekciju, da biste pronašli skrivene vodove snabdevanja, ili pozovite lokalnog distributera električne energije.** Kontakt sa električnim vodovima može da dovede do požara i strujnog udara. Oštećenja gasovoda mogu da dovedu do eksplozije. Prodiranje u cevovod sa vodom može da uzrokuje materijalnu štetu ili strujni udar.
- ▶ **Nemojte upotrebljavati tupa ili oštećena glodala.** Tupa ili oštećena glodala uzrokuju povećano trenje, mogu zaglavljivati i utiču na debalans.
- ▶ **Sačekajte da se električni alat umiri, pre nego što ga odložite.** Upotrebljeni alat se može zakačiti i gubitkom kontrole voditi preko električnog alata.

## Opis proizvoda i primene



**Pročitajte sve bezbednosne napomene i uputstva.** Propusti u poštovanju bezbednosnih napomena i uputstava mogu da prouzrokuju električni udar, požar i/ili teške povrede.

Vodite računa o slikama u prednjem delu uputstva za rad.

### Predviđena upotreba

Električni alat je zamišljen da kod čvrste podloge vrši glodanje u drvetu, plastici i lakim građevinskim materijalima, žljebovima, ivicama, profilima i dugim otvorima kao i kopirno glodanje.

### Komponente sa slike

Označavanje brojevima komponenti sa slika odnosi se na prikaz električnog alata na grafičkoj strani.

- (1) Pogonska jedinica

- (2) Korpa glodala
- (3) Držač ugljenih četkica
- (4) Navrtka za vođicu glodalice
- (5) Odbijač piljevine
- (6) Glodalica<sup>A)</sup>
- (7) Preturna navrtka sa zateznim kleštima
- (8) Klizna ploča
- (9) Osnovna ploča
- (10) Leptir zavrtnj za korpu glodalice
- (11) Prekidač za uključivanje/isključivanje
- (12) Skala za podešavanje dubine glodanja
- (13) Stezna čaura
- (14) Prihvat za alat
- (15) Viljuškasti ključ (10 mm)<sup>A)</sup>
- (16) Viljuškasti ključ (17 mm)<sup>A)</sup>
- (17) Kopirna čaura<sup>A)</sup>
- (18) Paralelni graničnik<sup>A)</sup>
- (19) Leptirasti zavrtnj za paralelni graničnik<sup>A)</sup>
- (20) Pomoć vođice<sup>A)</sup>
- (21) Leptirasti zavrtnj za fiksiranje horizontalnog centriranja<sup>A)</sup>
- (22) Leptirasti zavrtnj za fiksiranje horizontalnog centriranja pomoći vođice<sup>A)</sup>
- (23) Klizni valjak<sup>A)</sup>
- (24) Ručka (izolovana površina za držanje)

A) **Prikazani ili opisani pribor ne spada u standardno pakovanje. Kompletni pribor možete da nadete u našem programu pribora.**

### Tehnički podaci

Glodalica za obradu ivica		GKF 550
Broj artikla		3 601 FA0 0..
Nominalna ulazna snaga	W	550
Broj obrtaja u praznom hodu	min <sup>-1</sup>	33 000
Prihvat za alat	mm inch	6 ¼
Težina prema EPTA-Procedure 01:2014	kg	1,4
Klasa zaštite		□ / II

Podaci važe za nominalne napone [U] od 230 V. Kod napona koji odstupaju i izvođenja specifičnih za zemlje ovi podaci mogu da variraju.

### Informacije o buci/vibracijama

Vrednosti emisije šumova se određuju u skladu sa **EN 62841-2-17**.

Nivo šumova uređaja označen sa A iznosi tipično: **83 dB(A)**; nivo jačine zvuka **94 dB(A)**. Nepouzdanost K = **3 dB**.

**Nosite zaštitne slušalice!**

Ukupne vrednosti vibracije  $a_{\text{h}}$  (vektorski zbir tri pravca) i nesigurnost K utvrđeni u skladu sa **EN 62841-2-17**:

$a_{\text{h}} = 3,0 \text{ m/s}^2$ ,  $K = 1,5 \text{ m/s}^2$ .

Nivo vibracija i vrednosti emisije buke, koji su navedeni u ovim uputstvima, su izmereni prema standardizovanom mernom postupku i mogu se koristiti za međusobno poređenje električnih alata. Pogodni su i za privremenu procenu emisije vibracije i buke.

Navedeni nivo vibracija i vrednost emisije buke predstavljaju realnu upotrebu električnog alata. Međutim, ako se električni alat upotrebljava za druge namene, sa drugim umetnim alatima ili ako se nedovoljno održava, može doći do odstupanja nivoa vibracija i vrednosti emisije buke. Ovo može u značajnoj meri povećati emisiju vibracija i buke tokom celokupnog perioda korišćenja.

Za tačnu procenu emisije vibracija i buke trebalo bi uzeti u obzir i vreme u kojem je uređaj isključen ili u situaciji da radi, ali nije zaista u upotrebi. Ovo može značajno redukovati emisije vibracija i buke tokom celokupnog perioda korišćenja.

Utvrđite dodatne sigurnosne mere radi zaštite korisnika od delovanja vibracija kao na primer: održavanje električnog alata i umetnog alata, održavanje toplih ruku, organizacija radnih postupaka.

## Montaža

- ▶ **Izvućite pre svih radova na električnom alatu mrežni utikač iz utičnice.**

### Promena alata

- ▶ **Za ubacivanje i promenu glodala preporučuje se nošenje zaštitnih rukavica.**

Originalne alate za glodanje iz obimnog **Bosch** programa pribora možete da dobijete kod Vašeg specijalizovanog distributera.

### Demontaža korpe glodalice (pogledajte sliku A)

Pre nego što počnete da koristite glodalicu, prvo morate da odvojite korpu glodalice (2) od pogonske jedinice (1).

Odvrmite leptirasti zavrtnj (10) na korpi glodalice (2).

Izvadite pogonsku jedinicu nagore.

### Zamena zatezних klešta (videti sliku B)

U zavisnosti od korišćene glodalice, pre svakog postavljanja glodalice morate da zamenite obuhvatnu navrtku sa zateznim kleštima (7).

Ako su prava zatezna klešta za Vaše glodalo već montirana, sledite radne zahvate u sledećem odeljku.

Zatezna klešta (13) moraju sa nešto zazora da legnu u obuhvatnu navrtku. Obuhvatna navrtka (7) mora da bude laka za montažu. Ako bi se oštetili slepa navrtka ili zatezna klešta, zamenite ih odmah.

Stavite viljuškasti ključ (15) u prihvat za alat (14) (videti sliku C1).

Odvrmite obuhvatnu navrtku suprotno od kretanja kazaljke na satu (7) pomoću viljuškastog ključa (16).

Ako je potrebno čistite pre sastavljanja sve delovi za montažu sa nekom mekom četkicom ili izduvavanjem sa komprimovanim vazduhom.

Stavite novu obuhvatnu navrtku u prihvat za alat (14).

Zategnite blago slepu navrtku.

- ▶ **Nemojte nikako da zatežete zatezna klešta sa obuhvatnom navrtkom, dok se ne postavi brusno telo.**

Zatezna klešta mogu da se oštete.

### Korišćenje glodalice (pogledajte slike C1 – C2)

Zavisno od svrhe upotrebe na raspolaganju su alati glodala u najrazličitijim izvodjenjima i kvalitetima.

**Glodalice od brzoznog čelika (HSS)** su namenjene za obradu mekih materijala kao što su npr. meko drvo ili plastika.

**Glodalice sa sečivima od čvrstog metala (HM)** su specijalno namenjene za tvrde i abrazivne materijale, kao što je npr. tvrdo drvo i aluminijum.

Originalne alate za glodanje iz obimnog Bosch-programa pribora možete da dobijete kod Vaše specijalizovane trgovine.

Koristite samo besprekorne i čiste alate za glodanje.

### Montaža korpe glodalice (pogledajte sliku A)

Za glodanje morate glavu glodalice (2) ponovo da montirate na pogonsku jedinicu (1).

Odvrmite leptirasti zavrtnj (10) na korpi glodalice (2).

Stavite pogonsku jedinicu (1) u korpu glodala (2).

Zatvorite leptir zavrtnj (10) na korpi glodalice (2).

- ▶ **Kontrolišite uvek posle montaže da li pogonska jedinica čvrsto naleže u korpi glodala.**

### Usisavanje prašine/piljevine

Prašine od materijala kao što je premaz koji sadrži olovo, neke vrste drveta, minerali i metal mogu biti štetni po zdravlje. Dodir ili udisanje prašine mogu izazvati alergijske reakcije i/ili oboljenja disajnih puteva radnika ili osoba koje se nalaze u blizini.

Neke prašine kao od hrasta i bukve važe kao izazivači raka, posebno u vezi sa dodatnim materijama za obradu drveta (hromati, zaštitna sredstva za drvo). Materijal koji sadrži azbest smeju koristiti samo stručnjaci.

– Dobro provetrite radno mesto.

– Preporučuje se, da se nosi zaštitna maska za disanje sa klasom filtera P2.

Obratite pažnju na propise u Vašoj zemlji za materijale koje treba obrađivati.

- ▶ **Izbegavajte sakupljanje prašine na radnom mestu.**

Prašine se mogu lako zapaliti.

## Režim rada

- ▶ **Obratite pažnju na napon mreže! Napon strujnog izvora mora biti usaglašen sa podacima na tipskoj tablici električnog alata. Električni alati označeni sa 230 V mogu da rade i sa 220 V.**

## Podešavanje dubine glodanja

### ► Podešavanje dubine glodanja sme da se vrši samo kad je isključen električni alat.

Za grubo podešavanje dubine glodanja postupajte na sledeći način:

- Stavite električni alat sa montiranom glavom glodalice na radni komad koji se obrađuje.
- Odrvnite leptirasti zavrtnaj (10) na korpi glodalice (2).
- Pomerite pogonsku jedinicu (1) do željene dubine prema skali za podešavanje dubine glodanja (12).
- Zatvorite leptirasti zavrtnaj (10) na korpi glodalice (2).
- Prekontrolišite izvršeno podešavanje dubine glodanja praktičnom probom i ispravite je u datom slučaju.

## Puštanje u rad

### Uključivanje-isključivanje

Za **uključivanje** elektroalata, prekidač za uključivanje/isključivanje (11) stavite na I.

Za **isključivanje** elektroalata, prekidač za uključivanje/isključivanje (11) stavite na 0.

### Napomene za rad

- Čuvajte glodalo od potresa i udara.
- Izvucite pre svih radova na električnom alatu mrežni utikač iz utičnice.

### Pravac i proces glodanja (videti sliku D)

- **Proces glodanja konstantno mora da se vrši u pravcu suprotnom od cirkulisanja glodalice (6) (suprotan smer).** Prilikom glodanja u pravcu cirkulisanja (isti smer) električni alat može da vam se istrgne iz ruke.
- **Koristite samo električni alat sa montiranom korpom glodalice (2).** Gubitak kontrole nad električnim alatom može dovesti do povreda.

**Napomena:** Vodite računa o tome da glodalica (6) uvek štrči van osnovne ploče (9). Pazite da ne ošteti šablone ili radni komad.

Podesite željenu dubinu glodanja.

Uključite električni alat i dovedite ga do mesta koje treba obraditi.

Nakon obavljenog glodala isključite električni alat.

- **Ne ostavljajte električni alat pre nego što se glodalica potpuno ne zaustavi.** Ne zaustavljeni upotrebljeni alati mogu prouzrokovati povrede.

### Glodanje sa kopirnom čaurom (videti slike E1–E3)

Pomoću kopirne čaure (17) možete da prenesete konture obrazaca odn. šablona na materijale.

U zavisnosti od debljine šablona, odn. predloška izaberite odgovarajuću kopirnu čauru. Zbog veće visine kopirne čaure, debljina šablona mora da bude najmanje 8 mm (pogledajte sliku E1).

- **Birajte prečnik alata glodalice manji od unutrašnjeg preseka kopirne čaure.**

Odrvnite četiri cilindrična zavrtnja na donjoj strani klizne ploče (8) i skinite je.

Kopirnu čauru (17) postavite u kliznu ploču (videti sliku E2). Ponovo labavo zategnite kliznu ploču na osnovnu ploču (9). Klizna ploča mora da bude u stanju da se slobodno kreće.

Da bi rastojanje između sredine glodala i ivice kopirne čaure bilo ujednačeno, kopirna čaura i klizna ploča treba da budu međusobno centrirane.

- Ispravite kliznu ploču tako da glodalo i kopirna čaura budu centrirani prema otvoru u kliznoj ploči (videti sliku E3).
- Zadržite kliznu ploču u ovom položaju i čvrsto zategnite zavrtnje za pričvršćivanje.

Za glodanje sa kopirnom čaurom (17) uradite sledeće:

- Električni alat sa kopirnom čaurom (17) postavite na šablon.
- Vodite električni alat sa većom kopirnom čaurom sa bočnim pritiskom duž šablona.

### Glodanje ivica ili profilisano glodanje (pogledajte sliku F)

Pri glodanju ivica ili profilisanom glodanju bez paralelnog graničnika mora električni alat da bude opremljen sa jednim rukavcom za vođenje ili kugličnim ležajem.

Dovedite uključeni električni alat sa strane na radni komad i rukavac za vođenje ili kuglični ležaj alata glodalice moraju naleći na ivicu radnog komada koji se obrađuje.

Vodite električni alat duž ivice radnog komada. Pazite pritom na pravi ugao naleganja. Suviše jak pritisak može oštetiti ivicu radnog komada.

### Glodanje sa paralelnim graničnikom (videti sliku G)

Za sečenje sa paralelnim ivicama možete da montirate paralelni graničnik (18).

Pričvrstite paralelni graničnik (18) na kopru glodalice (2) pomoću nareckanog zavrtnja (4).

Pomoću leptirastog zavrtnja na paralelnom graničniku podesite (19) željenu dubinu graničnika.

Vodite uključeni električni alat sa ravnomernim pomeranjem napred i bočnim pritiskom na paralelni graničnik duž ivice radnog komada.

### Glodanje sa pomoći vodice (pogledajte sliku H)

Pomoć vodice (20) služi za glodanje ivica sa glodalicom bez rukavca za vođenje ili kugličnog ležaja.

Pomoć vodice pričvrstite na korpu glodalice (2) pomoću navrtke (4).

Radite sa električnim alatom sa ravnomernim pomeranjem napred duž ivice radnog komada.

**Bočno rastojanje:** Za promenu količine skidanja slojeva materijala, možete da podesite bočno rastojanje između materijala i kliznog valjka (23) na pomoći za vođenje (20).

Otpustite leptiraste zavrtnje (21), podesite željeno bočno rastojanje okretanjem leptirastog zavrtnja (22) i ponovo pričvrstite leptirasti zavrtnaj (21).

**Visina:** Prema glodalici i debljini materijala koji se obrađuje, podesite vertikalno centriranje pomoći za vođenje.

Olabavite navrtku (4) na pomoči vodice, pomerite pomoč vodice u željeni položaj i čvrsto zategnite zavrtanj.

## Održavanje i servis

### Održavanje i čišćenje

- ▶ **Izvcite pre svih radova na električnom alatu mrežni utikač iz utičnice.**
- ▶ **Držite električni alat i proreze za ventilaciju čiste, da bi dobro i sigurno radili.**

Ako je neophodna zamena priključnog voda, onda to mora da izvede **Bosch** ili ovlašćena servisna služba za **Bosch** električne alate, kako biste izbegli ugrožavanje bezbednosti.

### Servis i saveti za upotrebu

Servis odgovara na vaša pitanja u vezi sa popravkom i održavanjem vašeg proizvoda kao i u vezi sa rezervnim delovima. Šematske prikaze i informacije u vezi rezervnih delova naći ćete i pod: [www.bosch-pt.com](http://www.bosch-pt.com)

Bosch tim za konsultacije vam rado pomaže tokom primene, ukoliko imate pitanja o našim proizvodima i njihovom priboru.

Molimo da kod svih pitanja i naručivanja rezervnih delova neizostavno navedete broj artikla sa 10 brojčanih mesta prema tipskoj pločici proizvoda.

#### Srpski

Bosch Elektroservis  
Dimitrija Tucovića 59  
11000 Beograd  
Tel.: +381 11 644 8546  
Tel.: +381 11 744 3122  
Tel.: +381 11 641 6291  
Fax: +381 11 641 6293  
E-Mail: [office@servis-bosch.rs](mailto:office@servis-bosch.rs)  
[www.bosch-pt.rs](http://www.bosch-pt.rs)

Keller d.o.o.

Ljubomira Nikolica 29  
18000 Nis  
Tel./Fax: +381 18 274 030  
Tel./Fax: +381 18 531 798  
E-Mail: [office@keller-nis.com](mailto:office@keller-nis.com)  
[www.bosch-pt.rs](http://www.bosch-pt.rs)

Pro Servis NS d.o.o.

Temerinski put 17  
21000 Novi Sad  
Tel./Fax: +381 21 419-546  
E-Mail: [office@proservis.rs](mailto:office@proservis.rs)  
[www.proservis.rs](http://www.proservis.rs)

#### Bosnia

Elektro-Servis VI. Mehmed Nalić  
Dzemala Bijedića bb  
71000 Sarajevo  
Tel./Fax: +387 33454089  
E-Mail: [bosch@bih.net.ba](mailto:bosch@bih.net.ba)

## Uklanjanje đubreta

Električni alati, pribor i pakovanja treba reciklirati na ekološki prihvatljiv način.



Ne bacajte električni alat u kućni otpad!

### Samo za EU-zemlje:

Prema evropskim smernicama 2012/19/EU o starim električnim i elektronskim uređajima i njihovim pretvaranju u nacionalno dobro ne moraju više upotrebljivi električni pribori da se odvojeno sakupljaju i odvoze nekoj regeneraciji koja odgovara zaštiti čovekove okoline.

## Slovenščina

### Varnostna opozorila

#### Splošna varnostna navodila za električna orodja

**⚠ OPOZORILO** Preberite vsa varnostna opozorila, navodila, ilustracije in specifikacije, ki so priložene temu električnemu orodju.

Če spodaj navedenih napotkov ne upoštevate, lahko pride do električnega udara, požara in/ali težke poškodbe.

**Vsa opozorila in napotke shranite, ker jih boste v prihodnje še potrebovali.**

Pojem električno orodje, ki se pojavlja v nadaljnjem besedilu, se nanaša na električna orodja z električnim pogonom (z električnim kablom) in na akumulatorska električna orodja (brez električnega kabla).

#### Varnost na delovnem mestu

- ▶ **Delovno mesto naj bo vedno čisto in dobro osvetljeno.** Nered in neosvetljena delovna mesta povečajo možnost nezgod.
- ▶ **Električnega orodja ne uporabljajte v okolju, v katerem lahko pride do eksplozije (prisotnost vnetljivih tekočin, plinov ali prahu).** Električna orodja povzročajo iskre, zaradi katerega se lahko prah ali hlapi vnamejo.
- ▶ **Ko uporabljate električno orodje, poskrbite, da v bližini ni otrok ali drugih oseb.** Odvračanje pozornosti lahko povzroči izgubo nadzora nad orodjem.

#### Električna varnost

- ▶ **Priključni vtič električnega orodja se mora prilegati vtičnici. Spreminjanje vtiča na kakršen koli način ni dovoljeno. Pri ozemljenih električnih orodjih ne uporabljajte adapterskih vtičev.** Nespremenjeni vtiči in ustrezne vtičnice zmanjšujejo tveganje električnega udara.
- ▶ **Izogibajte se telesnemu stiku z ozemljenimi površinami, kot so na primer cevi, grelci, hladilniki in pašniki.** Tveganje električnega udara je večje, če je vaše telo ozemljeno.

- ▶ **Prosimo, da napravo zavarujete pred dežjem ali vlago.** Vdor vode v električno orodje povečuje tveganje za električni udar.
- ▶ **Kabel uporabljajte pravilno.** Kabel zavarujte pred vročino, oljem, ostrimi robovi ali premikajočimi se deli. Poškodovani ali zapleteni kabli povečujejo tveganje električnega udara.
- ▶ **Kadar uporabljate električno orodje zunaj, uporabljajte samo kabelske podaljške, ki so primerni za delo na prostem.** Uporaba kabelskega podaljška, ki je primeren za delo na prostem, zmanjšuje tveganje za električni udar.
- ▶ **Če je uporaba električnega orodja v vlažnem okolju neizogibna, uporabljajte stikalo za zaščito pred kvarnim tokom.** Uporaba zaščitnega stikala zmanjšuje tveganje električnega udara.

#### Osebna varnost

- ▶ **Bodite pozorni, pazite kaj delate ter se dela z električnim orodjem lotite z razumom. Ne uporabljajte električnega orodja, če ste utrujeni oziroma če ste pod vplivom mamil, alkohola ali zdravil.** Trenutek nepazljivosti pri uporabi električnega orodja je lahko vzrok za resne telesne poškodbe.
- ▶ **Uporabljajte osebno zaščitno opremo. Vedno uporabljajte zaščito za oči.** Z uporabo zaščitne opreme, kot so protiprašna maska, varnostni čevlji, ki ne drsijo, čelada ali zaščita za sluh, v ustreznih okoliščinah zmanjšate nevarnost poškodb.
- ▶ **Preprečite nenameren vklop orodja. Pred priključitvijo električnega orodja na električno omrežje in/ali na akumulatorsko baterijo in pred dviganjem ali nošenjem se prepričajte, da je električno orodje izklopljeno.** Če električno orodje nosite in imate pri tem prst na stikalu ali pa orodje napajate, ko je stikalo v položaju za vklop, lahko pride do nesreče.
- ▶ **Odstranite vse ključne in izvijače za prilagajanje orodja, preden orodje vključite.** Ključ ali izvijač, ki ga ne odstranite z vrtečega se dela električnega orodja, lahko povzroči telesne poškodbe.
- ▶ **Ne precenjujte svojih sposobnosti. Ves čas trdno stojite in vzdržujte ravnovesje.** To omogoča boljši nadzor nad električnim orodjem v nepričakovanih situacijah.
- ▶ **Bodite primerno oblečeni. Ne nosite ohlapnih oblačil ali nakita. Las in oblačil ne približujte premikajočim se delom.** Ohlapna oblačila, nakit ali dolgi lasje se lahko ujamejo v premikajoče se dele.
- ▶ **Če imate na voljo naprave za priklop sesalnika za prah ali zbiralnih posod, se prepričajte, da so te ustrezno priključene.** Uporaba sistema za zbiranje prahu lahko zmanjša nevarnosti, povezane s prahom.
- ▶ **Naj seznanjenost z orodjem, ki jo pridobite s pogosto uporabo, ne bo razlog za to, da postanete lankomiselni in ignorirate varnostna načela.** V delčku sekunde lahko nepozorno dejanje pripelje do hude poškodbe.

#### Uporaba in vzdrževanje električnega orodja

- ▶ **Električnega orodja ne preobremnjajte. Za delo uporabite ustrezno električno orodje.** Pravo električno orodje bo delo opravilo bolje in varneje, in sicer s hitrostjo, za katero je bilo oblikovano.
- ▶ **Električnega orodja ne uporabljajte, če ga s stikalom ne morete vklopiti in izklopiti.** Vsako električno orodje, ki ga ni mogoče nadzirati s stikalom, je nevarno in ga je treba popraviti.
- ▶ **Izvlcite vtič iz vtičnice in/ali odstranite akumulatorsko baterijo, če je le mogoče, in odstranite ter shranite pribor, še preden se lotite popravila orodja.** Ti preventivni varnostni ukrepi zmanjšajo tveganje za nenamerni zagon aparata.
- ▶ **Ko električnih orodij ne uporabljate, jih shranite izven dosega otrok. Osebam, ki orodja ne poznajo ali niso prebrale teh navodil za uporabo, orodja ne dovolite uporabljati.** Električna orodja so nevarna, če jih uporabljajo neizkušene osebe.
- ▶ **Vzdržujte električna orodja in pribor. Prepričajte se, da so premikajoči se deli pravilno poravnani in da se ne zatikajo ter da deli niso polomljeni. Prav tako preverite, ali je na orodju še kaj drugega, kar bi lahko vplivalo na njegovo delovanje. Če je električno orodje poškodovano, mora biti pred uporabo popravljeno.** Slabo vzdrževana električna orodja so vzrok za mnoge nezgode.
- ▶ **Rezalna orodja naj bodo vedno ostrina in čista.** Skrbno negovana rezalna orodja z ostrimi robovi se manj zatikajo in so lažje vodljiva.
- ▶ **Električna orodja, pribor, vsadna orodja in podobno uporabljajte v skladu s temi navodili. Pri tem upoštevajte delovne pogoje in dejavnost, ki jo boste opravljali.** Uporaba električnih orodij v namene, ki so drugačni od predpisanih, lahko privede do nevarnih situacij.
- ▶ **Ročaji in površine za prijemanje naj bodo suhe, čiste in brez olja ali maščobe.** Gladki ročaji in površine za prijemanje ne omogočajo varne uporabe in nadzora orodja v nepričakovanih situacijah.

#### Servisiranje

- ▶ **Vaše električno orodje naj popravljata samo usposobljeno strokovno osebje, ki naj pri tem uporabi zgolj originalne rezervne dele.** S tem boste zagotovili, da bo orodje varno za uporabo.

#### Varnostna opozorila za robne rezalnike

- ▶ **Električno orodje vedno držite samo za izolirano oprijemalno površino, saj lahko rezalnik pride v stik z lastnim kablom.** Ob stiku rezalnega nastavka z žico pod napetostjo se lahko električna napetost prenese na kovinske dele električnega orodja, uporabnik pa lahko ob tem doživi električni udar.
- ▶ **Za zaščito in pritrđitev obdelovanca na stabilno podlago uporabite spono ali kakšen drug priročen način.** Obdelovanec ni stabilen, če ga držite z roko ali ga



skušate zaščititi s svojim telesom. Takšen način lahko povzroči izgubo nadzora nad obdelovancem.

- ▶ **Dovoljeno število vrtljajev rezkarja mora biti najmanj tako visoko, kot je največje število vrtljajev, navedeno na električnem orodju.** Rezkar, ki se vrti hitreje, kot je dovoljeno, se lahko zlomi in zaluča v prostor.
- ▶ **Rezkarji in drug pribor se morajo natančno prilegati vpetju (vpenjalnim kleščam) električnega orodja.** Nastavki, ki se ne prilegajo vpetju električnega orodja, se neenakomerno vrtijo, zelo močno vibrirajo in lahko povzročijo izgubo nadzora nad orodjem.
- ▶ **Obdelovancu se približajte samo z vklopljenim električnim orodjem.** V nasprotnem primeru obstaja nevarnost, da se bo vsadno orodje zataknilo v obdelovanec in povzročilo povratni udarec.
- ▶ **Nikoli ne rezkajte prek kovinskih predmetov, žbljev ali vijakov.** Rezkalno orodje se lahko poškoduje in povzroči povečanje vibracij.
- ▶ **Za iskanje skritih oskrbovalnih vodov uporabljajte ustrezne iskalne naprave ali se o tem pozanimajte pri lokalnem podjetju za oskrbo z vodo, elektriko ali plinom.** Stik z električnim vodom lahko povzroči požar ali električni udar. Poškodbe na plinovodu so lahko vzrok za eksplozijo, vdor v vodovodno omrežje pa lahko povzroči materialno škodo ali električni udar.
- ▶ **Ne uporabljajte topih ali poškodovanih rezkalnikov.** Topa ali poškodovana rezkalna orodja povzročijo povečano trenje, se lahko zataknejo in pripeljejo do neuravnoteženosti.
- ▶ **Pred odlaganjem električnega orodja počakajte, da se orodje popolnoma ustavi.** Nastavek se lahko zatakne, zaradi česar lahko izgubite nadzor nad električnim orodjem.

## Opis izdelka in storitev



### Preberite vsa varnostna opozorila in navodila.

Neupoštevanje varnostnih opozoril in navodil lahko povzroči električni udar, požar in/ali hude poškodbe.

Upoštevajte slike na začetku navodil za uporabo.

### Namenska uporaba

Električno orodje je primerno za kopirno rezkanje in rezkanje utorov, robov, profilov in podolgovatih odprtih v les, plastiko in lahke gradbene materiale na stabilni podlagi.

### Komponente na sliki

Oštevilčenje komponent, ki so prikazane na sliki, se nanaša na prikaz električnega orodja na strani z grafiko.

- (1) Pogonska enota
- (2) Rezkalna glava
- (3) Držalo grafitne krtačke
- (4) Matica za vodilo rezkalnika
- (5) Odvajalnik odkruškov

- (6) Rezkar<sup>A)</sup>
  - (7) Krovna matica z vpenjalnimi kleščami
  - (8) Drсна plošča
  - (9) Osnovna plošča
  - (10) Krilni vijak za rezkalno glavo
  - (11) Stikalo za vklop/izklop
  - (12) Skala za nastavitve globine rezkanja
  - (13) Vpenjalna puša
  - (14) Vpenjalni sistem
  - (15) Viličasti ključ (10 mm)<sup>A)</sup>
  - (16) Viličasti ključ (17 mm)<sup>A)</sup>
  - (17) Kopirni tulec<sup>A)</sup>
  - (18) Vzoredno vodilo<sup>A)</sup>
  - (19) Krilni vijak za vzoredno vodilo<sup>A)</sup>
  - (20) Vodilo<sup>A)</sup>
  - (21) Krilni vijak za pritrditev vodoravne poravnave<sup>A)</sup>
  - (22) Krilni vijak za vodoravno poravnavo vodila<sup>A)</sup>
  - (23) Drsní valjček<sup>A)</sup>
  - (24) Ročaj (izolirana prijemalna površina)
- A) **Prikazan ali opisan pribor ni del standardnega obsega dobave. Celoten pribor je del našega programa pribora.**

## Tehnični podatki

Rezkar za robove	GKF 550	
Številka izdelka	3 601 FAO 0..	
Nazivna moč	W	550
Število vrtljajev v prostem teku	min <sup>-1</sup>	33.000
Vpenjalni sistem	mm palci	6 ¼
Teža po EPTA-Procedure 01:2014	kg	1,4
Razred zaščite pred el. udarom	□ / II	

Navedbe veljajo za nazivne napetosti [U] 230 V. Pri drugih napetostih in državno specifičnih izvedbah lahko te navedbe variirajo.

## Podatki o hrupu/tresljajih

Merilne vrednosti hrupa izračunane v skladu z **EN 62841-2-17**.

Nivo hrupa razreda A za električno orodje običajno znaša: **83** dB(A); raven zvočne moči **94** dB(A). Negotovost K = **3** dB.

### Uporabljajte zaščito za sluh!

Skupne vrednosti tresljajev  $a_{h\text{v}}$  (vektorska vsota treh smeri) in negotovost K so določene v skladu s standardom **EN 62841-2-17**:  $a_{h\text{v}} = 3,0 \text{ m/s}^2$ ,  $K = 1,5 \text{ m/s}^2$ .

Vrednosti nivoja tresljajev in hrupa, podane v teh navodilih, so bile izmerjene v skladu s standardiziranim merilnim postopkom in se lahko uporabljajo za medsebojno primerjavo električnih orodij. Primerne so tudi za začasno oceno oddajanja tresljajev in hrupa.

Naveden nivo tresljajev in hrupa je določen na osnovi glavnih načinov uporabe električnega orodja. Pri uporabi orodja v

drugačne namene, z drugačnimi nastavki ali pri nezadostnem vzdrževanju lahko nivo hrupa in tresljajev odstopa. To lahko obremenjenost s hrupom in tresljaji v celotnem obdobju uporabe občutno poveča.

Za natančnejšo oceno obremenjenosti s hrupom in tresljaji morate upoštevati tudi čas, ko je orodje izklopljeno, in čas, ko orodje deluje, vendar dejansko ni v uporabi. To lahko občutno zmanjša obremenjenost s hrupom in tresljaji, ki je razporejena na celotno obdobje uporabe.

Določite dodatne varnostne ukrepe za zaščito uporabnika pred vplivi tresljajev, npr. vzdrževanje električnega orodja in nastavkov, segrevanje rok, organizacija delovnih postopkov.

## Namestitev

- **Pred začetkom kakršnih koli del na električnem orodju izvlecite omrežni vtič iz vtičnice.**

### Menjava nastavka

- **Za namestitev in menjavo rezkarjev priporočamo uporabo zaščitnih rokavic.**

Originalne rezkarje iz obsežnega programa pribora **Bosch** lahko kupite pri svojem specializiranem trgovcu.

### Demontaža rezkalne glave (glejte sliko A)

Preden rezkar vstavite, odstranite rezkalno glavo (2) s pogonske enote (1).

Odvijte krilni vijak (10) na rezkalni glavi (2).

Pogonsko enoto izvlecite v smeri navzgor.

### Menjava vpenjalnih klešč (glejte sliko B)

Glede na uporabljeni rezkar pred uporabo rezkalnika zamenjajte krovno matico z vpenjalnimi kleščami (7).

Če so na rezkalniku že nameščene prave vpenjalne klešče, upoštevajte delovne korake v naslednjem poglavju.

Vpenjalne klešče (13) morajo biti v krovni matici nameščene z nekaj zračnosti. Namestitev krovne matice (7) mora biti preprosta. Poškodovano krovno matico ali vpenjalne klešče je treba takoj zamenjati.

Viličasti ključ (15) namestite na vpenjalno glavo (14) (glejte sliko C1).

Krovno matico (7) z viličastim ključem (16) odvijte v levo.

Po potrebi pred namestitvijo z mehkim čopičem ali izpihovanjem s tlačnim zrakom očistite vse sestavne dele.

Novo krovno matico namestite na vpenjalno glavo (14).

Krovno matico rahlo privijte.

- **Dokler rezkar ni nameščen, vpenjalnih klešč ne privijajte s krovno matico.** V nasprotnem primeru lahko pride do poškodbe vpenjalnih klešč.

### Namestitev rezkarja (glejte sliko C1 – C2)

Odvisno od namena uporabe so na voljo rezkarji različnih izvedb in kakovosti.

**Rezkarji iz visokozmogljivega hitroreznega jekla (HSS)** so primerni za obdelovanje mehkih materialov, kot sta na primer mehek les in plastika.

**Rezkarji z rezili iz karbidne trdine (HM)** so primerni predvsem za trde in abrazivne obdelovance, kot sta na primer trd les in aluminij.

Originalne rezkarje iz Boschevega obsežnega programa pribora lahko kupite pri svojem specializiranem trgovcu. Namestite samo brezhibne in čiste rezkarje.

### Namestitev rezkalne glave (glejte stran A)

Za rezkanje je treba rezkalno glavo (2) ponovno namestiti na pogonsko enoto (1).

Odvijte krilni vijak (10) na rezkalni glavi (2).

Pogonsko enoto (1) potisnite v rezkalno glavo (2).

Privijte krilni vijak (10) na rezkalni glavi (2).

- **Po namestitvi vedno preverite, ali je pogonska enota trdno nameščena v rezkalni glavi.**

### Odsesavanje prahu/ostružkov

Prah nekaterih materialov, npr. svinčenega premaza, nekaterih vrst lesa, mineralov in kovin lahko škoduje zdravju. Dotik ali vdihavanje tega prahu lahko povzroči alergične reakcije in/ali obolenja dihal uporabnika ali drugih prisotnih oseb.

Določene vrste prahu, kot je npr. prah hrastovine ali bukovja, so rakotvorne, še posebej skupaj z dodatnimi snovmi za obdelavo lesa (kromat, zaščitno sredstvo za les). Material z vsebnostjo azbesta smejo obdelovati le strokovnjaki.

- Poskrbite za dobro zračenje delovnega mesta.
- Priporočamo, da nosite zaščitno masko za prah s filtrirnim razredom P2.

Upoštevajte veljavne nacionalne predpise za obdelovane materiale.

- **Preprečite nabiranje prahu na delovnem mestu.** Prah se lahko hitro vname.

## Delovanje

- **Upoštevajte omrežno napetost! Napetost vira električne energije se mora ujemati s podatki na označevalni tablici električnega orodja. Orodje, ki je označeno z 230 V, lahko priključite tudi na napetost 220 V.**

### Nastavitev globine rezkanja

- **Nastavitev globine rezkanja je dovoljena samo pri izklopljenem električnem orodju.**

Groba nastavitev globine rezkanja:

- Električno orodje z nameščenim rezkarjem postavite na obdelovavec.
- Odvijte krilni vijak (10) na rezkalni glavi (2).
- Pogonsko enoto (1) potisnite do zelene globine, pri čemer si pomagajte s skalo za nastavitev globine rezkanja (12).
- Privijte krilni vijak (10) na rezkalni glavi (2).
- S praktičnim preizkusom preverite nastavljeno globino rezkanja in jo po potrebi popravite.

## Uporaba

### Vklop/izklop

Za **vklop** električnega orodja pomaknite stikalo za vklop/izklop **(11)** v položaj **I**.

Za **izklop** električnega orodja pomaknite stikalo za vklop/izklop **(11)** v položaj **0**.

### Navodila za delo

- ▶ **Rezkar zavarujte pred sunki in udarci.**
- ▶ **Pred začetkom kakršnih koli del na električnem orodju izvlecite omrežni vtič iz vtičnice.**

### Smer in postopek rezkanja (glejte sliko D)

▶ Rezkanje mora vedno potekati v nasprotni smeri vrtenja rezkarja **(6)** (proti smeri delovanja). Pri rezkanju v smeri vrtenja (istosmerno) vam lahko električno orodje iztrga iz rok.

▶ **Električno orodje uporabljajte le z nameščeno rezkalno glavo (2).** Izguba nadzora nad električnim orodjem lahko povzroči poškodbe.

**Opomba:** upoštevajte, da je rezkar **(6)** vedno daljši od osnovne plošče **(9)**. Ne poškodujte šablone ali obdelovanca. Nastavite želeno globino rezkanja.

Vklopite električno orodje in ga potisnite na mesto, ki ga želite obdelati.

Po končanem rezkanju izklopite električno orodje.

▶ **Električnega orodja ne odlagajte, dokler se rezkar popolnoma ne ustavi.** Iztekajoče delovanje nastavkov lahko povzroči poškodbe.

### Rezkanje s kopirnim tulcem (glejte slike E1–E3)

S kopirnim tulcem **(17)** lahko na obdelovanec prenesete obrise s predlog ali šablon.

Glede na debelino šablone oz. predloge izberite ustrezní kopirni tulec. Ker je kopirni tulec daljši od osnovne plošče, mora debelina šablone znašati najmanj 8 mm (glejte sliko E1).

▶ **Izberite rezkar z manjšim premerom od notranjega premera kopirnega tulca.**

Odvijte štiri cilindrične vijake na spodnji strani drsne plošče **(8)**, ki jo nato odstranite.

Kopirni tulec **(17)** namestite v drsno ploščo (glejte sliko E2).

Drsno ploščo ponovno rahlo privijte na osnovno ploščo **(9)**. Drsna plošča se mora še vedno prosto premikati.

Po potrebi je treba kopirni tulec in drsno ploščo uskladiti, da je razdalja med sredino rezkarja in robom kopirnega tulca povsod enaka.

- Drsno ploščo naravnajte tako, da sta rezkar in kopirni tulec poravnana z odprtino v drsni plošči (glejte sliko E3).
- Drsno ploščo držite v tem položaju in privijte pritrtilne vijake.

Za rezkanje s kopirnim tulcem **(17)**:

- Električno orodje s kopirnim tulcem **(17)** položite na šablono.

- Električno orodje z izstopajočim kopirnim tulcem s stranskim pritiskom pomikajte ob šablono.

### Rezkanje robov ali oblik (glejte sliko F)

Pri rezkanju robov ali oblik brez vzporednega vodila mora biti rezkar opremljen z vodilnim čepom ali krogličnim ležajem.

Vklopljeno električno orodje s strani pomikajte na obdelovanec, dokler vodilni čep ali kroglični ležaj rezkarja ne naleže na rob obdelovanca.

Električno orodje vodite vzdolž roba obdelovanca. Pri tem pazite, da bo orodje naleglo pod pravilnim kotom. Prevelik pritisk lahko poškoduje rob orodja.

### Rezkanje z vzporednim vodilom (glejte sliko G)

Če želite rezkati vzporedno z robom, lahko namestite vzporedno vodilo **(18)**.

Vzporedno vodilo **(18)** na rezkalno glavo **(2)** pritrdite z nabrenim vijakom **(4)**.

S krilnim vijakom na vzporednem vodilu **(19)** nastavite želeno globino.

Vklopljeno električno orodje premikajte vzdolž obdelovanca z enakomernim pomikom, pri čemer od strani pritiskajte na vzporedno vodilo.

### Rezkanje z vodilom (glejte sliko H)

Vodilo **(20)** je namenjeno rezkanju robov z rezkarji brez vodilnega zatiča ali krogličnega ležaja.

Vodilo na rezkalno glavo **(2)** pritrdite z matico **(4)**.

Električno orodje z enakomernim potiskanjem vodite vzdolž roba obdelovanca.

**Stranska razdalja:** da bi spremenili količino odstranjevanja materiala, lahko nastavite stransko razdaljo med obdelovancem in drsnim valjčkom **(23)** na vodilu **(20)**. Odvijte krilni vijak **(21)**, z vrtenjem krilnega vijaka **(22)** nastavite želeno stransko razdaljo in ponovno zategnite krilni vijak **(21)**.

**Višina:** glede na uporabljeni rezkar in debelino obdelovanca vodilo nastavite v ustrezen navpični položaj.

Odvijte matico **(4)** na vodilu, pomaknite vodilo v želeni položaj in vijak ponovno privijte.

## Vzdrževanje in servisiranje

### Vzdrževanje in čiščenje

- ▶ **Pred začetkom kakršnih koli del na električnem orodju izvlecite omrežni vtič iz vtičnice.**
- ▶ **Skrbite za čistočo električnega orodja in prežračevalnih utorov, da lahko dobro in varno delate.**

Če morate zamenjati priključni kabel, storite to pri servisu **Bosch** ali pooblaščenem servisu za električna orodja **Bosch**, da ne pride do ogrožanja varnosti.

### Servisna služba in svetovanje uporabnikom

Servis vam bo dal odgovore na vaša vprašanja glede popravila in vzdrževanja izdelka ter nadomestnih delov. Tehnične skice in informacije glede nadomestnih delov

najdete na: [www.bosch-pt.com](http://www.bosch-pt.com)

Boscheva skupina za svetovanje pri uporabi vam bo z veseljem odgovorila na vprašanja o naših izdelkih in pripadajočem priboru.

Ob vseh vprašanjih in naročilih rezervnih delov nujno sporočite 10-mestno številko na tipski ploščici izdelka.

#### Slovensko

Robert Bosch d.o.o.  
Verovškova 55a  
1000 Ljubljana  
Tel.: +00 803931  
Fax: +00 803931  
Mail: servis.pt@si.bosch.com  
[www.bosch.si](http://www.bosch.si)

#### Odlaganje

Električno orodje, pribor in embalažo je treba dostaviti v okolju prijazno ponovno predelavo.



Električnih orodij ne odvrzite med gospodinjske odpadke!

#### Zgolj za države Evropske unije:

V skladu z evropsko Direktivo 2012/19/EU o odpadni električni in elektronski opremi (OEEO) in njeni uresničitvi v nacionalnem pravu se morajo električna orodja, ki niso več v uporabi, ločeno zbirati ter okolju prijazno reciklirati.

## Hrvatski

### Sigurnosne napomene

#### Uobičajena sigurnosna upozorenja za električne alate

**⚠ UPOZORENJE** Pročitajte sva sigurnosna upozorenja, upute, ilustracije i specifikacije koje se isporučuju s ovim električnim alatom. Nepoštivanje dolje navedenih uputa može uzrokovati električni udar, požar i/ili ozbiljne ozljede.

**Sačuvajte sve napomene o sigurnosti i upute za buduću primjenu.**

Pojam „električni alat“ u upozorenjima odnosi se na električne alate s priključkom na električnu mrežu (s mrežnim kablom) i električne alate s napajanjem na akumulatorsku bateriju (bez mrežnog kabela).

#### Sigurnost na radnom mjestu

- ▶ **Održavajte radno mjesto čistim i dobro osvijetljenim.**  
Nered ili neosvijetljeno radno mjesto mogu uzrokovati nezgode.
- ▶ **Ne radite s električnim alatima u eksplozivnim atmosferama, primjerice onima u kojima ima**

**zapaljivih tekućina, plinova ili prašine.** Električni alati proizvode iskre koje mogu zapaliti prašinu ili pare.

- ▶ **Tijekom upotrebe električnog alata djecu i druge osobe držite podalje od mjesta rada.** Svako odvratanje pozornosti može uzrokovati gubitak kontrole nad uređajem.

#### Električna sigurnost

- ▶ **Priključni utikač električnog alata mora odgovarati utičnici. Sve su preinake utikača zabranjene. Nemojte upotrebljavati adapterske utikače zajedno sa zaštitno uzemljenim električnim alatima.** Utikač na kojem nisu vršene preinake i odgovarajuća utičnica smanjuju opasnost od strujnog udara.
- ▶ **Izbjegavajte dodir tijela s uzemljenim površinama kao što su cijevi, radijatori, štednjaci i hladnjaci.** Opasnost od električnog udara je veća ako je vaše tijelo uzemljeno.
- ▶ **Električne alate držite dalje od kiše ili vlage.** Prodiranje vode u električni alat povećava opasnost od strujnog udara.
- ▶ **Ne zloupotrebjavajte priključni kabel. Nikada nemojte upotrebljavati priključni kabel za nošenje, vješanje električnog alata ili za izvlačenje utikača iz mrežne utičnice. Priključni kabel držite dalje od izvora topline, ulja, oštih rubova ili pomičnih dijelova uređaja.** Oštećen ili zapleten priključni kabel povećava opasnost od strujnog udara.
- ▶ **Ako s električnim alatom radite na otvorenom, upotrebljavajte isključivo produžni kabel prikladan za upotrebu na otvorenom.** Upotreba produžnog kabela prikladnog za rad na otvorenom smanjuje opasnost od strujnog udara.
- ▶ **Ako ne možete izbjeći upotrebu električnog alata u vlažnoj okolini, upotrijebite diferencijalnu strujnu zaštitnu sklopku.** Primjenom diferencijalne strujne zaštitne sklopke izbjegava se opasnost od strujnog udara.

#### Sigurnost ljudi

- ▶ **Budite pažljivi, pazite što činite i postupajte oprezno dok radite s električnim alatom. Nemojte upotrebljavati alat ako ste umorni ili pod utjecajem droga, alkohola ili lijekova.** Trenutak nepažnje kod upotrebe električnog alata može uzrokovati ozbiljne ozljede.
- ▶ **Nosite osobnu zaštitnu opremu. Uvijek nosite zaštitne naočale.** Nošenje osobne zaštitne opreme, kao što je maska za prašinu, zaštitna obruca s protukliznim potplatom, zaštitna kaciga ili štitnik za sluh, ovisno od vrste i primjene električnog alata, smanjuje opasnost od ozljeda.
- ▶ **Spriječite svako nehotično uključivanje uređaja. Prije nego što ćete utaknuti utikač u utičnicu i/ili staviti komplet baterija, provjerite je li električni alat isključen.** Ako kod nošenja električnog alata imate prst na prekidaču ili se uključen uređaj priključi na električno napajanje, to može dovesti do nezgoda.

- ▶ **Prije uključivanja električnog alata uklonite alate za podešavanje ili ključ.** Alat ili ključ koji se nalazi u rotirajućem dijelu uređaja može dovesti do nezgoda.
- ▶ **Izbjegavajte neobičajene položaje tijela. Zauzmite siguran i stabilan položaj tijela i u svakom trenutku održavajte ravnotežu.** Na taj način možete električni alat bolje kontrolirati u neočekivanim situacijama.
- ▶ **Nosite prikladnu odjeću. Ne nosite široku odjeću ni nakit. Kosu i odjeću držite dalje od pomičnih dijelova.** Široku odjeću, dugu kosu ili nakit mogu zahvatiti pomični dijelovi.
- ▶ **Ako uređaji imaju priključak za usisavače za prašinu, provjerite jesu li isti priključeni i mogu li se ispravno upotrebljavati.** Upotreba sustava za usisavanje može smanjiti mogućnost nastanka opasnih situacija koje uzrokuje prašina.
- ▶ **Nemojte postati previše bezbrižni i zanemariti sigurnosne upute zato što alat često upotrebljavate i smatrate da ste ga dobro poznali.** Samo jedan trenutak nepažnje dovoljan je za nastanak ozbiljnih ozljeda.

#### Upotreba i održavanje električnog alata

- ▶ **Ne preopterećujte uređaj. Za svaki posao upotrebljavajte prikladan i za to predviđen električni alat.** S odgovarajućim električnim alatom posao ćete obaviti lakše, brže i sigurnije.
- ▶ **Nemojte upotrebljavati električni alat čiji je prekidač neispravan.** Električni alat koji se više ne može uključivati i isključivati opasan je i mora se popraviti.
- ▶ **Alat prije podešavanja, izmjene pribora i odlaganja isključite iz izvora napajanja i/ili izvadite komplet baterije, ako se vadi iz uređaja.** Ovim mjerama opreza izbjeći će se nehотиčno uključivanje električnog alata.
- ▶ **Električni alat koji ne upotrebljavate spremite izvan dosega djece. Rukovanje alatom zabranjeno je osobama koje nisu s njim upoznate ili koje nisu pročitale ove upute.** Električni alati su opasni ako s njima rade neiskusne osobe.
- ▶ **Redovno održavajte električne alate i pribor. Kontrolirajte rade li besprijekorno pomični dijelovi uređaja, jesu li zaglavljani, polomljeni ili oštećeni tako da to ugrožava daljnju upotrebu i rad električnog alata. Prije upotrebe oštećene dijelove treba popraviti.** Loše održavani električni alati uzrok su mnogih nezgoda.
- ▶ **Rezne alate održavajte oštrim i čistim.** Pažljivo održavani rezni alati s oštrim oštricama manje će se zaglavljivati i lakše se s njima radi.
- ▶ **Električni alat, pribor, radne alate, itd. upotrebljavajte prema ovim uputama i na način kako je to propisano za određenu vrstu uređaja. Pritom uzmite u obzir radne uvjete i radove koje treba izvršiti.** Upotreba električnog alata za poslove izvan njegove predviđene upotrebe može dovesti do opasnih situacija.
- ▶ **Ručke i zahvatne površine održavajte suhima, čistima i pazite da na njih ne dospiju ulje ili mast.** Skliske ručke

i zahvatne površine onemogućuju sigurno rukovanje i alat se teško kontrolira u neočekivanim situacijama.

#### Servisiranje

- ▶ **Popravak električnog alata prepustite kvalificiranom osoblju ovlaštenog servisa i isključivo s originalnim rezervnim dijelovima.** Tako će biti zajamčen siguran rad s uređajem.

#### Sigurnosne napomene za glodalice rubova

- ▶ **Električni alat držite isključivo za izolirane prihvatne površine jer bi rezač mogao zahvatiti vlastiti kabel.** U slučaju doticaja sa žicama pod naponom i metalni će dijelovi električnog alata biti pod naponom, što može dovesti do električnog udara rukovatelja.
- ▶ **Kliještima ili na drugačiji pametan način učvrstite i podložite izradak na stabilnoj platformi.** Ako izradak držite rukom ili uz tijelo, bit će nestabilan i postoji mogućnost gubitka kontrole.
- ▶ **Dopušteni broj okretaja glodala mora biti barem toliko visok kao maksimalni broj okretaja naveden na električnom alatu.** Glodala, koja se vrte brže nego što je dopušteno, mogla bi se polomiti i razletjeti.
- ▶ **Glodalo ili drugi pribor moraju točno odgovarati prihvat (steznim kliještima) vašeg električnog alata.** Radni alati, koji točno ne odgovaraju prihvat električnog alata, okreću se nejednolično, vrlo jako vibriraju i mogu dovesti do gubitka kontrole nad električnim alatom.
- ▶ **Električni alat približavajte izratku samo u uključenom stanju.** Inače postoji opasnost od povratnog udara ako bi se radni alat zaglavio u izratku.
- ▶ **Nikada ne glodajte preko metalnih predmeta, čavala ili vijaka.** Glodalo bi se moglo oštetiti i može doći do povećanih vibracija.
- ▶ **Koristite prikladne detektore kako biste pronašli skrivene opskrbe vodove ili zatražite pomoć lokalnog distributera.** Kontakt s električnim vodovima može dovesti do požara i električnog udara. Oštećenje plinske cijevi može dovesti do eksplozije. Probijanje vodovodne cijevi uzrokuje materijalne štete ili može prouzročiti električni udar.
- ▶ **Ne koristite tupa ili oštećena glodala.** Tupa ili oštećena glodala uzrokuju povećano trenje, mogu se uklještit i dovode do neravnoteže.
- ▶ **Prije odlaganja električnog alata pričekajte da se zaustavi.** Radni alat se može zaglaviti što može dovesti do gubitka kontrole nad električnim alatom.

#### Opis proizvoda i radova



**Treba pročitati sve sigurnosne napomene i upute.** Propusti do kojih može doći uslijed nepridržavanja sigurnosnih napomena i uputa mogu uzrokovati električni udar, požar i/ili teške ozljede.

Pridržavajte se slika na početku uputa za uporabu.

## Namjenska uporaba

Električni alat je namijenjen za glodanje utora, rubova, profila i ovalnih otvora, kao i za kopirno glodanje, u drvu, plastici i lakim građevnim materijalima na čvrstoj podlozi.

## Prikazani dijelovi alata

Numeriranje prikazanih dijelova odnosi se na prikaz električnog alata na stranici sa slikama.

- (1) Pogonska jedinica
- (2) Košara glodanja
- (3) Držač četkica
- (4) Matica za vodilicu glodalice
- (5) Odbojnik strugotine
- (6) Glodalo<sup>A)</sup>
- (7) Završna matica sa steznim klijestima
- (8) Klizna ploča
- (9) Osnovna ploča
- (10) Krilni vijak za košaru glodanja
- (11) Prekidač za uključivanje/isključivanje
- (12) Skala za namještanje dubine glodanja
- (13) Stezna klijesta
- (14) Prihvat alata
- (15) Viličasti ključ (10 mm)<sup>A)</sup>
- (16) Viličasti ključ (17 mm)<sup>A)</sup>
- (17) Kopirna čahura<sup>A)</sup>
- (18) Graničnik paralelnosti<sup>A)</sup>
- (19) Krilni vijak za graničnik paralelnosti<sup>A)</sup>
- (20) Pomoćna vodilica<sup>A)</sup>
- (21) Krilni vijak za fiksiranje horizontalnog izravnavanja<sup>A)</sup>
- (22) Krilni vijak za horizontalno izravnavanje pomoćne vodilice<sup>A)</sup>
- (23) Klizni valjčić<sup>A)</sup>
- (24) Ručka (izolirana površina zahvata)

A) Prikazan ili opisan pribor ne pripada standardnom opsegu isporuke. Potpuni pribor možete naći u našem programu pribora.

## Tehnički podaci

Glodalica rubova		GKF 550
Kataloški broj		3 601 FA0 0..
Nazivna primljena snaga	W	550
Broj okretaja u praznom hodu	min <sup>-1</sup>	33 000
Prihvat alata	mm	6
	in	¼
Težina prema EPTA-Procedure 01:2014	kg	1,4
Klasa zaštite		□ / II

Podaci vrijede za nazivni napon [U] od 230 V. U slučaju odstupanja napona i u izvedbama specifičnim za dotičnu zemlju, ovi podaci mogu varirati.

## Informacije o buci i vibracijama

Emisijske vrijednosti buke utvrđene sukladno **EN 62841-2-17**.

Razina buke električnog alata prema ocjeni A iznosi obično: **83 dB(A)**; razina zvučne snage **94 dB(A)**. Nesigurnost K = **3** dB.

### Nosite zaštitne slušalice!

Ukupne vrijednosti vibracija  $a_h$  (vektorski zbroj tri pravca) i nesigurnost K utvrđene u skladu s normom **EN 62841-2-17**:  $a_h = 3,0 \text{ m/s}^2$ , K = **1,5**  $\text{m/s}^2$ .

Razina titranja koja je navedena u ovim uputama i emisijska vrijednost buke izmjerene su sukladno normiranom postupku mjerenja te se mogu koristiti za međusobnu usporedbu električnih alata. Primjerene su i za privremenu procjenu emisije titranja i buke.

Navedena razina titranja i emisijska vrijednost buke predstavljaju glavne primjene električnog alata. Ako se ustvari električni alat koristi za druge primjene s radnim alatima koji odstupaju od navedenih ili se nedovoljno održavaju, razina titranja i emisijska vrijednost buke mogu odstupati. Na taj se način može osjetno povećati emisija titranja i buke tijekom čitavog vremenskog perioda rada.

Za točnu procjenu emisija titranja i buke trebaju se uzeti u obzir i vremena, tijekom kojih je alat bio isključen ili je radio, ali se zapravo nije koristio. Na taj se način može osjetno smanjiti emisija titranja i buke tijekom čitavog vremenskog perioda rada.

Odredite dodatne sigurnosne mjere za zaštitu korisnika prije djelovanja titranja kao npr.: održavanje električnog alata i nastavaka, održavanje toplih ruku, organizacija tokova rada.

## Montaža

- **Prije svih radova na električnom alatu izvucite mrežni utikač iz utičnice.**

### Zamjena alata

- **Kod ugradnje i zamjene glodala preporučuje se nošenje zaštitnih rukavica.**

Originalna glodala iz opsežnog **Bosch** programa pribora možete dobiti kod svojeg trgovca.

### Demontaža košare glodanja (vidjeti sliku A)

Prije umetanja glodala najprije morate košaru glodanja (2) odvojiti od pogonske jedinice (1).

Odvrtite krilni vijak (10) na košari glodanja (2).

Pogonsku jedinicu izvucite prema gore.

### Zamjena steznih klijesta (vidjeti sliku B)

Ovisno o korištenom glodalu, prije umetanja glodala, morate zamijeniti završnu maticu sa steznim klijestima (7).

Ako su odgovarajuća stezna klijesta već montirana za vašu glodalicu, pridržavajte se radnih koraka u sljedećem odlomku.

Stezna klijesta (13) mora dosjesti u završnu maticu s određenim zazorom. Završna matica (7) mora se moći lako montirati. Ako bi se završna matica ili stezna klijesta oštetila, odmah ih treba zamijeniti.

Stavite viličasti ključ (15) na prihvat alata (14) (vidjeti sliku C1).

U smjeru suprotnom od kazaljke na satu odvijte završnu maticu (7) viličastim ključem (16).

Ako je potrebno, prije sastavljanja očistite sve dijelove koje treba montirati mekim kistom ili ispuhivanjem komprimiranim zrakom.

Stavite novu završnu maticu na prihvat alata (14).

Labavo pritegnite završnu maticu.

► **Ni u kojem slučaju ne stežite stezna klješta završnom maticom dok nije montirano glodalo.** U suprotnom se stezna klješta mogu oštetiti.

### Umetanje glodala (vidjeti slike C1 – C2)

Ovisno o svrsi primjene, glodala se mogu dobiti u različitim izvedbama i kvalitetama.

**Glodala od brzoreznog čelika (HSS)** prikladna su za obradu mekih materijala, kao što je meko drvo i plastika.

**Glodala s oštricama od tvrdog metala (HM)** specijalno su prikladna za tvrde i abrazivne materijale, kao što je tvrdo drvo i aluminij.

Originalna glodala iz opsežnog Bosch programa pribora možete dobiti kod svojeg trgovca.

Umetnite samo besprijeborna i čista glodala.

### Montaža košare glodanja (vidjeti sliku A)

Za glodanje košaru glodanja (2) morate ponovno montirati na pogonsku jedinicu (1).

Odvrnite krilni vijak (10) na košari glodanja (2).

Umetnite pogonsku jedinicu (1) u košaru glodanja (2).

Zavrните krilni vijak (10) na košari glodanja (2).

► **Nakon montaže uvijek provjerite dosjeda li čvrsto pogonska jedinica u košari glodanja.**

### Usisavanje prašine/strugotina

Prašina od materijala, kao što su premazi sa sadržajem olova, neke vrste drva, minerala i metala, može biti štetna za zdravlje. Dodirivanje ili udisanje prašine može uzrokovati alergijske reakcije i/ili oboljenja dišnih puteva korisnika ili osoba koje se nalaze u blizini.

Određena vrsta prašine, kao što je npr. prašina od hrastovine ili bukve smatra se kancerogenom, posebno u kombinaciji s dodatnim tvarima za obradu drva (kromat, zaštitna sredstva za drvo). Materijal, koji sadrži azbest, smiju obrađivati samo stručne osobe.

- Pobrinite se za dobro prozračivanje radnoga mjesta.
- Preporučuje se nošenje zaštitne maske s klasom filtra P2.

Poštujte važeće propise u vašoj zemlji za materijale koje ćete obrađivati.

► **Izbjegavajte nakupljanje prašine na radnom mjestu.** Prašina se može lako zapaliti.

## Rad

► **Pridržavajte se mrežnog napona! Napon izvora struje mora se podudarati s podacima na tipskoj pločici**

**električnog alata. Električni alati označeni sa 230 V mogu raditi i na 220 V.**

### Namještanje dubine glodanja

► **Namještanje dubine glodanja smije se vršiti samo kada je električni alat isključen.**

Za grubo namještanje dubine glodanja postupite na sljedeći način:

- Stavite električni alat s montiranim glodalom na obrađivani izradak.
- Odvrnite krilni vijak (10) na košari glodanja (2).
- Pomaknite pogonsku jedinicu (1) na željenu dubinu pomoću skale za namještanje dubine glodanja (12).
- Zavrните krilni vijak (10) na košari glodanja (2).
- Provjerite izvršeno namještanje dubine glodanja praktičnim pokusom i prema potrebi ga korigirajte.

### Puštanje u rad

#### Uključivanje/isključivanje

Za **uključivanje** električnog alata stavite prekidač za uključivanje/isključivanje (11) u položaj I.

Za **isključivanje** električnog alata stavite prekidač za uključivanje/isključivanje (11) u položaj 0.

#### Upute za rad

- **Zaštite glodalo od udaraca.**
- **Prije svih radova na električnom alatu izvucite mrežni utikač iz utičnice.**

#### Smjer glodanja i glodanje (vidjeti sliku D)

► **Proces glodanja mora se uvijek odvijati u smjeru suprotnom od rotacije glodala (6) (protusmjerno).** Kod glodanja u smjeru rotacije glodala (istosmjerno), električni alat bi vam se mogao istrgnuti iz ruke.

► **Električni alat koristite samo s montiranom košarom glodanja (2).** Gubitak kontrole nad električnim alatom može uzrokovati ozljede.

**Napomena:** Uzmite u obzir da glodalo (6) uvijek strši iz temeljne ploče (9). Nemojte oštetiti šablonu ili izradak.

Namjestite željenu dubinu glodanja.

Uključite električni alat i dovedite ga do mjesta obrade.

Nakon glodanja isključite električni alat.

► **Električni alat ne odlažite prije nego što se glodalo potpuno zaustavi.** Radni alati, koji se vrte pod inercijom, mogu uzrokovati ozljede.

#### Glodanje s kopirnom čahuru (vidjeti slike E1–E3)

Pomoću kopirne čahure (17) možete prenijeti konture predložaka odn. šablona na izratke.

Ovisno o debljini šablone odn. predložka odaberite prikladnu kopirnu čahuru. Zbog veće visine kopirne čahure šablona mora imati minimalnu debljinu od 8 mm (vidjeti sliku E1).

► **Odaberite promjer glodala manji od unutarnjeg promjera kopirne čahure.**

Odvrnite četiri vijka s valjkastom glavom na donjoj strani klizne ploče (8) i skinite kliznu ploču.

Stavite kopirnu čahuru (17) u kliznu ploču (vidjeti sliku E2).

Ponovno labavo pričvrstite kliznu ploču na osnovnu ploču (9). Klizna ploča mora biti pomična.

Kako bi razmak između sredine glodala i ruba kopirne čahure posvuda bio isti, potrebno je centrirati kopirnu čahuru i kliznu ploču jednu prema drugoj ako je potrebno.

- Izravnajte kliznu ploču tako da su glodalo i kopirna čahura centrirani prema otvoru u kliznoj ploči (vidjeti sliku E3).
- Kliznu ploču držite u ovom položaju i čvrsto je zategnite vijcima za pričvršćivanje.

Za glodanje s kopirnom čahuricom (17) postupite na sljedeći način:

- Električni alat s kopirnom čahuricom (17) približite šabloni.
- Električni alat s isturenom kopirnom čahuricom vodite s bočnim pritiskom uzduž šablone.

### Rubno ili profilno glodanje (vidjeti sliku F)

Kod rubnog ili profilnog glodanja bez graničnika paralelnosti glodalo mora biti opremljeno vodećim rukavcem ili kugličnim ležajem.

Uključen električni alat približavajte sa strane izratku sve dok vodeći rukavac ili kuglični ležaj glodala ne nalegne na obrađivani rub izratka.

Električni alat vodite uzduž ruba izratka. Kod toga pazite na naliježanje točno pod kutom. Prejaki pritisak može oštetiti rub izratka.

### Glodanje s graničnikom paralelnosti (vidjeti sliku G)

Za rezanje paralelno uz rub možete montirati graničnik paralelnosti (18).

Graničnik paralelnosti (18) pričvrstite na košaru glodanja (2) pomoću vijka s nazubljenom glavom (4).

Pomoću krilnog vijka na graničniku paralelnosti (19) namjestite željenu graničnu dubinu.

Uključeni električni alat s jednoličnim pomakom i bočnim pritiskom na graničnik paralelnosti vodite uzduž ruba izratka.

### Glodanje s pomoćnom vodicom (vidjeti sliku H)

Pomoćna vodilica (20) služi za glodanje rubova s glodalima bez vodećeg rukavca ili kugličnog ležaja.

Pomoćnu vodicu na košari glodanja (2) stegnite maticom (4).

Električni alat vodite jednoličnim pomakom uzduž ruba izratka.

**Bočni razmak:** Za promjenu količine izglođanog materijala bočni razmak možete namještati između izratka i kliznog valjčića (23) na pomoćnoj vodilici (20).

Otpustite krilni vijak (21), namjestite željeni bočni razmak okretanjem krilnog vijka (22) i ponovno pritegnite krilni vijak (21).

**Visina:** Prema korištenom glodalu i debljini obrađivanog izratka namjestite vertikalno izravnavanje pomoćne vodilice.

Popustite maticu (4) na pomoćnoj vodilici, stavite pomoćnu vodicu u željeni položaj i ponovno pritegnite vijak.

## Održavanje i servisiranje

### Održavanje i čišćenje

- ▶ **Prije svih radova na električnom alatu izvucite mrežni utikač iz utičnice.**
- ▶ **Električni alat i otvore za hlađenje održavajte čistima kako bi se moglo dobro i sigurno raditi.**

Ako je potrebna zamjena priključnog kabela, tada je treba provesti u **Bosch** servisu ili u ovlaštenom servisu za **Bosch** električne alate kako bi se izbjeglo ugrožavanje sigurnosti.

### Servisna služba i savjeti o uporabi

Naša servisna služba će odgovoriti na vaša pitanja o popravku i održavanju vašeg proizvoda, kao i o rezervnim dijelovima. Crteže u rastavljenom obliku i informacije o rezervnim dijelovima možete naći i na našoj adresi:

[www.bosch-pt.com](http://www.bosch-pt.com)

Tim Bosch savjetnika o uporabi rado će odgovoriti na vaša pitanja o našim proizvodima i njihovom priboru.

U slučaju upita ili naručivanja rezervnih dijelova, molimo vas obavezno navedite 10-znamenkasti kataloški broj s tipске pločice proizvoda.

### Hrvatski

Robert Bosch d.o.o PT/SHR-BSC  
Kneza Branimira 22  
10040 Zagreb  
Tel.: +385 12 958 051  
Fax: +385 12 958 050  
E-Mail: RBKN-bsc@hr.bosch.com  
[www.bosch.hr](http://www.bosch.hr)

### Bosnia

Elektro-Servis Vl. Mehmed Nalić  
Dzemala Bijedića bb  
71000 Sarajevo  
Tel./Fax: +387 33454089  
E-Mail: bosch@bih.net.ba

### Zbrinjavanje

Električne alate, pribor i ambalažu treba dovesti na ekološki prihvatljivo recikliranje.



Električne alate ne bacajte u kućni otpad!

### Samo za zemlje EU:

Sukladno europskoj Direktivi 2012/19/EU za električne i elektroničke stare uređaje električni alati, koji više nisu uporabivi, moraju se odvojeno sakupljati i dovesti na ekološki prihvatljivo recikliranje.



## Eesti

### Ohutusnõuded

#### Üldised ohutusnõuded elektriliste tööriistade kasutamisel

#### **⚠ HOIATUS** Lugege läbi kõik tööriistaga kaasas olevad ohutusnõuded ja juhised

ning tutvuge kõigi jooniste ja spetsifikatsioonidega.

Ohutusnõuete ja juhiste eiramise tagajärjeks võib olla elektrilöök, tulekahju ja/või raskek vigastused.

**Hoidke kõik ohutusnõuded ja juhised edasiseks kasutamiseks hoolikalt alles.**

Ohutusnõuetes sisalduv mõiste "elektriline tööriist" käib nii vooluvõrku ühendatud (juhtmega) elektriliste tööriistade kui ka akutoitega (juhtmeta) elektriliste tööriistade kohta.

#### Ohutusnõuded tööpiirkonnas

- ▶ **Hoidke tööpiirkond puhas ja hästi valgustatud.** Korrastamata või valgustamata töökoht võib põhjustada õnnetusi.
- ▶ **Ärge kasutage elektrilist tööriista plahvatusohtlikus keskkonnas, kus leidub tuleohtlikke vedelikke, gaase või tolmu.** Elektrilistest tööriistadest lööb sademeid, mis võivad tolmu või auru süüdata.
- ▶ **Elektrilise tööriista kasutamise ajal hoidke lapsed ja teised inimesed töökohast eemal.** Kui teie tähelepanu juhitakse kõrvale, võib seade teie kontrolli alt väljuda.

#### Elektriohutus

- ▶ **Elektrilise tööriista pistik peab pistikupessa sobima. Pistiku kallal ei tohi teha mingeid muudatusi. Ärge kasutage kaitsemaandusega elektriliste tööriistade puhul adapterpistikuid.** Muutmata pistikud ja sobivad pistikupesad vähendavad elektrilöögi ohtu.
- ▶ **Vältige kehalist kontakti maandatud pindadega, näiteks torude, radiaatorite, pliitide ja külmikutega.** Kui Teie keha on maandatud, on elektrilöögi oht suurem.
- ▶ **Kaitske elektrilist tööriista vihma ja niiskuse eest.** Kui elektrilisse tööriista on sattunud vett, on elektrilöögi oht suurem.
- ▶ **Ärge kasutage toitejuhet otstarbel, milleks see ei ole ette nähtud. Ärge kasutage toitejuhet elektrilise tööriista kandmiseks, ülesriputamiseks või pistiku pistikupesast väljatõmbamiseks. Kaitske toitejuhet kuumuse, õli, teravate servade ja seadme liikuvate osade eest.** Kahjustatud või keerduläinud toitejuhtmed suurendavad elektrilöögi ohtu.
- ▶ **Kui töotate elektrilise tööriistaga vabas õhus, kasutage ainult pikendusjuhtmeid, mis on ette nähtud kasutamiseks ka välistingimustes.** Välistingimustes kasutamiseks sobiva pikendusjuhtme kasutamine vähendab elektrilöögi ohtu.
- ▶ **Kui elektrilise tööriista kasutamine niiskes keskkonnas on vältimatu, kasutage**

**rikkevoolukaitselüliti.** Rikkevoolukaitselüliti kasutamine vähendab elektrilöögi ohtu.

#### Inimeste turvalisus

- ▶ **Olge tähelepanelik, jälgige, mida teete, ning toimige elektrilise tööriistaga töötades kaalutletult. Ärge kasutage elektrilist tööriista, kui olete väsinud või uimaste, alkoholi või ravimite mõju all.** Hetkeline tähelepanematus seadme kasutamisel võib põhjustada tõsiseid vigastusi.
- ▶ **Kandke isikukaitsevahendeid. Kandke alati kaitseprille.** Elektrilise tööriista tüübile ja kasutusala vastavate isikukaitsevahendite, näiteks tolumumaski, libisemiskindlate turvajalatsite, kaitsekiivri või kuulmiskaitsevahendite kasutamine vähendab vigastuste ohtu.
- ▶ **Vältige elektrilise tööriista soovimatut käivitamist. Enne pistiku ühendamist pistikupessa, aku ühendamist seadme külge, seadme ülestõstmist ja kandmist veenduge, et elektriline tööriist on välja lülitatud.** Kui hoiate elektrilise tööriista kandmisel sõrme lülilil või ühendate vooluvõrku sisselülitatud seadme, võivad tagajärjeks olla õnnetused.
- ▶ **Enne elektrilise tööriista sisselülitamist eemaldage tööriista küljest reguleerimis- ja mutrivõtmed.** Seadme pöörleva osa küljes olev reguleerimis- või mutrivõti võib põhjustada vigastusi.
- ▶ **Vältige ebatavalist töösensidit. Võtke stabiilne töösensid ja hoidke kogu aeg tasakaalu.** Nii saate elektrilist tööriista ootamatutes olukordades paremini kontrollida.
- ▶ **Kandke sobivat rõivastust. Ärge kandke laiu riideid ega ehteid. Hoidke juuksed ja rõivad seadme liikuvatest osadest eemal.** Liiga avarad riided, ehted või pikad juuksed võivad sattuda seadme liikuvate osade vahele.
- ▶ **Kui on võimalik paigaldada tolmueemaldus- ja tolmutõrjumisevahendeid, veenduge, et need on seadmega ühendatud ja et neid kasutatakse õigesti.** Tolmueemaldusvahendite kasutamine vähendab tolmu põhjustatud ohte.
- ▶ **Ärge muutuge tööriista sagedasest kasutamisest hooletuks ja ärge eirake ohutusnõudeid.** Hooletus võib sekundi murdosa jooksul kaasa tuua raskeid vigastusi.

#### Elektriliste tööriistade hoolikas käsitsemine ja kasutamine

- ▶ **Ärge koormake seadet üle. Kasutage konkreetse töö tegemiseks ette nähtud elektrilist tööriista.** Sobiva elektrilise tööriistaga töötate ettenähtud jõudluspiirides efektiivsemalt ja ohutumalt.
- ▶ **Ärge kasutage elektrilist tööriista, mida ei saa lülitist sisse ja välja lülitada.** Elektriline tööriist, mida ei ole enam võimalik lülitist sisse ja välja lülitada, on ohtlik ning tuleb parandada.
- ▶ **Tõmmake pistik pistikupesast välja ja/või eemaldage seadmest aku, kui see on eemaldatav, enne seadme reguleerimist, tarvikute vahetamist ja seadme**

ärapanekut. See ettevaatusabinõu väldib elektrilise tööriista soovimatut käivitamist.

- ▶ **Kasutusvälisel ajal hoidke elektrilisi tööriistu lastele kättesaamatus kohas ja ärge laske seadet kasutada isikutel, kes seadet ei tunne või pole lugenud käesolevaid juhiseid.** Asjatundmatute isikute käes on elektrilised tööriistad ohtlikud.
- ▶ **Hoolidage elektrilisi tööriistu ja tarvikuid nõuetekohaselt. Kontrollige, kas seadme liikuvad osad töötavad veatult ega kiildu kiini ning veenduge, et seadme detailid ei ole murdunud või kahjustatud määral, mis mõjutab seadme töökindlust. Laske kahjustatud detailid enne seadme kasutamist parandada.** Paljude õnnetuste põhjuseks on halvasti hooldatud elektrilised tööriistad.
- ▶ **Hoidke lõiketarvikud teravad ja puhtad.** Hoolikalt hooldatud, teravate lõikeservadega lõiketarvikud kiiluvad harvemini kinni ja neid on lihtsam juhtida.
- ▶ **Kasutage elektrilist tööriista, lisavarustust, tarvikuid jne vastavalt käesolevatele juhistele, võttes arvesse töötingimusi ja teostatava töö iseloomu.** Elektriliste tööriistade nõuetevastane kasutamine võib põhjustada ohtlikke olukordi.
- ▶ **Hoidke käepidemed ja haardepinnad kuiva ja puhtana ning vabana õlist ja määrdeainetest.** Libedad käepidemed ja haardepinnad ei luba tööriista ohutult käsitseda ja ootamatutes olukordades kontrolli all hoida.

#### Teenindus

- ▶ **Laske elektrilist tööriista parandada ainult kvalifitseeritud spetsialistidel, kes kasutavad originaalvaruosi.** Nii tagate seadme püsivalt ohutu töö.

#### Ohutusnõuded kandifreeside kasutamisel

- ▶ **Hoidke elektrilist tööriista alati käepideme isoleeritud pinnast, sest lõiketera võib kokku puutuda tööriista enda juhtmega.** Tarvik, mis puutub kokku pingestatud juhtmega, võib seada pingele alla elektrilise tööriista metallosad ja anda tööriista kasutajale elektrilöögi.
- ▶ **Tooriku kinnitamiseks stabiilse aluse külge ja toestamiseks kasutage pitskruvisid, klambreid või muid sobivaid vahendeid.** Kui hoiate toorikut käes või surute seda vastu oma keha, ei ole tagatud piisav stabiilsus ning tagajärjeks võib olla kontrolli kaotus tööriista üle.
- ▶ **Freesitera lubatud pöörlemiskiirus peab olema vähemalt sama suur, kui elektrilisel tööriistal näidatud maksimaalne pöörlemiskiirus.** Freesiterad, mis pöörlevad lubatust kiiremini, võivad puruneda ning tükid võivad laiali paiskuda.
- ▶ **Freesiterad ja muud tarvikud peavad elektrilise tööriista tarvikukinnitusse (tsangi) täpselt sobima.** Tarvikud, mille varre läbimõõt ei vasta elektrilise tööriista tarvikukinnitusse läbimõõdule, pöörlevad ebaühtlaselt, vibreerivad tugevalt ja võivad põhjustada kontrolli kaotuse tööriista üle.

- ▶ **Viige seade töödeldava esemega kokku alles siis, kui seade on sisse lülitatud.** Vastasel korral tekib tagasilöögi oht, kui tarvik toorikus kinni kiildub.
- ▶ **Ärge freesige üle metallesemete, naelte ja kruvide.** Freesitera võib kahjustada ja suurendada vibratsiooni.
- ▶ **Varjatult paiknevate elektrijuhtmete, gaasi- või veetorude avastamiseks kasutage sobivaid lokaliseerimisseadmeid või pöörduge kohaliku elektri-, gaasi- või veevarustusettevõtja poole.** Kokkupuutel elektrijuhtmetega tekib tulekahju- ja elektrilöögioht. Gaasitorustiku vigastamisel tekib plahvatusoht. Veetorustiku vigastamine põhjustab materiaalse kahju ja võib tekitada elektrilöögi.
- ▶ **Ärge kasutage nürisid või kahjustada saanud freesiterasid.** Nürid ja kahjustatud freesiterad tekitavad suurema hõõrdumise, võivad kinni kiilduda ja põhjustavad massi tasakaalustatuse kadumise.
- ▶ **Enne käestpanekut oodake, kuni elektriline tööriist on seiskunud.** Kasutatav tarvik võib kinni kiiluda ja põhjustada kontrolli kaotuse seadme üle.

## Toote kirjeldus ja kasutusjuhend



#### Lugege läbi kõik ohutusnõuded ja juhised.

Ohutusnõuete ja juhiste eiramine võib kaasa tuua elektrilöögi, tulekahju ja/või raskeid vigastusi.

Pange tähele kasutusjuhendi esiosas olevaid jooniseid.

#### Nõuetekohane kasutamine

Seade on ette nähtud soonte, servade, profiilide ja pikiavade freesimiseks ning kopeerifreesimiseks tugevale alusele toetuvasse puitu, plastidesse ja kergehitusmaterjalidesse.

#### Seadme osad

Seadme osade numeratsiooni aluseks on jooniste leheküljel toodud numbrid.

- (1) Ajamisõlm
- (2) Freesikorv
- (3) Liug-süsiharja hoidik
- (4) Freesijuhi mütter
- (5) Laastude suunaja
- (6) Frees<sup>A</sup>
- (7) Kinnitustsangiga kübarmütter
- (8) Liugplaat
- (9) Alusplaat
- (10) Freesikorvi tiibkruvi
- (11) Sisse-/väljalüliti
- (12) Skaala freesimissügavuse reguleerimiseks
- (13) Kinnitustsang
- (14) Tööriistahoidik
- (15) Harkvõti (10 mm)<sup>A</sup>
- (16) Harkvõti (17 mm)<sup>A</sup>

- (17) Kopeerhülss<sup>A)</sup>
- (18) Paralleelpiirik<sup>A)</sup>
- (19) Paralleelpiiriku tiibkruvi<sup>A)</sup>
- (20) Abijuhik<sup>A)</sup>
- (21) Tiibkruvi horisontaalse joendamise fikseerimiseks<sup>A)</sup>
- (22) Tiibkruvi abijuhiku horisontaalse joendamise fikseerimiseks<sup>A)</sup>
- (23) Liugrull<sup>A)</sup>
- (24) Käepide (isoleeritud haardepind)

A) Tarnekomplekt ei sisalda kõiki kasutusjuhendis olevatel joonistel kujutatud või kasutusjuhendis nimetatud lisatarvikuid. Lisatarvikute täieliku loetelu leiate meie lisatarvikute kataloogist.

## Tehnilised andmed

Servafrees	GKF 550	
Tootenumber	3 601 FA0 0..	
Nimivõimsus	W	550
Tühikäigu-pöörlemiskiirus	min <sup>-1</sup>	33000
Tööriistahoidik	mm tolli	6 ¼
Kaal	kg	1,4
EPTA-Procedure 01:2014 järgi		
Kaitseklass	□/	

Andmed kehtivad nimipingel [U] 230 V. Teistsuguste pingete ja kasutusriigis spetsiifiliste mudelite puhul võivad toodud andmed varieeruda.

## Andmed müra/vibratsiooni kohta

Müratase mõõdetud kooskõlas standardiga **EN 62841-2-17**.

Seadme A-filtriga korrigeeritud müratase on üldjuhul: **83 dB(A)**; helivõimsuse tase **94 dB(A)**. Mootemääramatus **K = 3 dB**.

### Kasutage kuulmiskaitsevahendeid!

Vibratsioonitase  $a_{\text{h}}$  (kolme suuna vektorsumma) ja mootemääramatus **K**, määratud vastavalt **EN 62841-2-17**:  $a_{\text{h}} = 3,0 \text{ m/s}^2$ ,  $K = 1,5 \text{ m/s}^2$ .

Selles juhendis toodud vibratsioonitaseme ja mürapäästu väärtused on mõõdetud standardset mootemeetodit kasutades ja neid saab kasutada elektriliste tööriistade omavaheliseks võrdlemiseks. Need sobivad ka vibratsioonitaseme ja mürapäästu esialgseks hindamiseks.

Toodud vibratsioonitaseme ja mürapäästu väärtused on iseloomulikud elektrilise tööriista põhiliste rakenduste korral. Kui aga elektrilist tööriista kasutatakse muudes rakendustes, muude vahetatavate tööriistadega või ebapiisavalt hooldades, võivad vibratsioonitaseme ja mürapäästu väärtused nendest erinevad olla. See võib kogu tööaja vibratsioonitaset ja mürapäästu tunduvalt suurendada.

Vibratsioonitaseme ja mürapäästu täpseks hindamiseks tuleb arvesse võtta ka aega, mil seade on välja lülitatud või mil seade on küll sisse lülitatud, kuid tegelikult tööle

rakendamata. See võib kogu tööaja vibratsioonitaset ja mürapäästu tunduvalt vähendada.

Rakendage kasutaja kaitsmiseks vibratsiooni mõju eest täiendavaid kaitsemeetmeid, nagu näiteks: elektrilise tööriista ja vahetatavate tööriistade hooldus, kätesoojendus, töökorraldus.

## Paigaldus

- Enne mistahes tööde teostamist elektrilise tööriista kallal tõmmake pistik pistikupesast välja.

### Tööriistavahetus

- Freeside paigaldamisel ja vahetamisel on soovitatav kanda kaitsekindaid.

Originaalfreesi saate rikkalikult **Bosch**-lisavarustusprogrammist oma volitatud edasimüüjalt.

### Freesikorvi eemaldamine (vt joonis A)

Freesi paigaldamise võimaldamiseks peate kõigepealt freesikorvi (2) ajamisõlmest (1) lahutama.

Avage tiibkruvi (10) freesikorvil (2).

Tõmmake ajamisõlm üles välja.

### Kinnitustangi vahetamine (vt jn B)

Vastavalt kasutatavale freesile peate enne freesi kohaleasetamist vahetama kübarmutriti koos kinnitustangiga (7).

Kui teie freesi jaoks on õige kinnitustang juba paigaldatud, järgige järgnevas lõigus kirjeldatud töösamme.

Kinnitustang (13) peab sobima kübarmutrisse väikese lõtkuga. Kübarmutter (7) peab olema kergelt paigaldatav. Kui kübarmutter või kinnitustang on vigastatud, asendage need kohe.

Asetage harkvõti (15) tööriistahoidikule (14) (vt jn C1). Keerake kübarmutter (7) harkvõtmega (16) vastupäeva maha.

Vajaduse korral puhastage kõik paigaldatavad osad enne kokkupanekut pehme pintsliga või suruõhuga.

Asetage tööriistahoidikule (14) uus kübarmutter.

Keerake kübarmutter ilma pingutamata kinni.

- Ärge pingutage mitte mingil juhul kinnitustangi kübarmutriga, kui frees on veel paigaldamata. Vastasel korral võite kinnitustangi vigastada.

### Freesi kohaleasetamine (vt jooniseid C1 – C2)

Olenevalt kasutusotstarbest on saadaval mitmesuguse kuju ja kvaliteediga freese.

**Kvaliteet-kiirlõiketerasest (HSS) freesid** sobivad pehmete materjalide, nt pehme puidu või plasti töötlemiseks.

**Karbiidilõiketeradega (HM) freesid** sobivad kõvade ja abrasiivsete materjalide, nt kõva puidu ja alumiiniumi töötlemiseks.

Sobivad originaalfreesid Boschi rikkalikust tarvikuteprogrammist saate oma volitatud edasimüüjalt. Kasutage ainult täiesti korras ja puhtaid freese.

### Freesikorvi paigaldamine (vt joonis A)

Freesimiseks peate freesikorvi (2) uuesti ajamisõlemele (1) kinnitama.

Avage tiibkruvi (10) freesikorvil (2).

Lükake ajamisõlm (1) freesikorvi (2).

Sulgege tiibkruvi (10) freesikorvil (2).

- ▶ **Pärast paigaldamist kontrollige alati, kas ajamisõlm on freesikorvis kindlalt kinnitatud.**

### Tolmu/laastude äratõmme

Pliisaldusega värvide, teatud puiduliikide, mineraalide ja metalli tolmu võib kahjustada tervist. Tolmuga kokkupuude või tolmu sissehingamine võib põhjustada kasutajal või läheduses viibival inimesel allergilisi reaktsioone ja/või hingamisteede haigusi.

Teatud tolmu, näiteks tamme- ja pöögitolmu, on vähki tekitava toimega, iseäranis kombinatsioonis puidutöötlemisel kasutatavate lisaainetega (kromaat, puidukaitsvahendid). Asbesti sisaldavat materjali tohivad töödelda üksnes vastava ala asjatundjad.

- Tagage töökohas hea ventilatsioon.
- Soovitame kasutada hingamisteede kaitsemaski P2-klassi filtriga.

Järgige töödeldavate materjalide kohta kehtivaid riiklikke eeskirju.

- ▶ **Vältige tolmu kogunemist töökohta.** Tolmu võib kergesti süttida.

### Kasutamine

- ▶ **Pöörake tähelepanu võrgupingele! Vooluallika pingele peab ühtima elektrilise tööriista andmesildil märgitud pingega. Andmesildil toodud 230 V seadmeid võib kasutada ka 220 V võrgupinge korral.**

### Freesimissügavuse seadmine

- ▶ **Freesimissügavust tohib seada ainult väljalülitatud elektrilisel tööriistal.**

Freesimissügavuse jämeseadmiseks toimige järgmiselt.

- Asetage paigaldatud freesiga elektriline tööriist töödeldavale detailile.
- Avage tiibkruvi (10) freesikorvil (2).
- Nihutage ajamisõlm (1) freesimissügavuse seadmisskaala (12) järgi soovitud sügavusele.
- Sulgege tiibkruvi (10) freesikorvil (2).
- Kontrollige seatud freesimissügavust praktilise katse käigus ja korrigeerige seda vajaduse korral.

### Kasutuselevõtt

#### Sisse-/väljalülitamine

Elektrilise tööriista **sisselülitamiseks** seadke sisse-/väljalülitati (11) asendisse I.

Elektrilise tööriista **väljalülitamiseks** seadke sisse-/väljalülitati (11) asendisse 0.

### Tööjuhised

- ▶ **Kaitske frees'i kukkumise ja löökide eest.**
- ▶ **Enne mistahes tööde teostamist elektrilise tööriista kallal tõmmake pistik pistikupesast välja.**

### Freesimissuund ja freesimine (vt jn D)

- ▶ **Freesimistoiming peab alati olema frees'i (6) pöörlemissuunale vastupidine (vastassuunaline).** Pöörlemissuunas (samasuunaliselt) freesides võib elektriline tööriist käest lahti pääseda.
- ▶ **Kasutage elektrilist tööriista ainult paigaldatud freesikorviga (2).** Kontrolli kaotamine elektrilise tööriista üle võib põhjustada kehavigastusi.

**Suunis:** Võtke arvesse, et frees (6) ulatub alati alusplaadist (9) välja. Ärge vigastage šablooniga ega töödeldavat detaili.

Seadke soovitud freesimissügavus.

Lülitage elektriline tööriist sisse ja juhtige see töödeldavasse kohta.

Pärast freesimist lülitage elektriline tööriist välja.

- ▶ **Ärge pange elektrilist tööriista käest enne, kui frees on täielikult seiskunud.** Järelpöörlevad osad võivad põhjustada vigastusi.

### Kopeerhülsiga freesimine (vt jooniseid E1–E3)

Kopeerhülsiga (17) saate kontuure mallidelt või šabloonidelt töödeldavatele detailidele üle kanda.

Olenevalt šablooniga või malli paksusest valige sobiv kopeerhüls. Kopeerhülsi üleulatamise tõttu peab šabloon olema vähemalt 8 mm paksune (vt joonis E1).

- ▶ **Valige kopeerhülsi siseläbimõõdust väiksema läbimõõduga frees.**

Keerake neli silinderkruvi liugplaadi (8) alumisel küljel välja ja võtke liugplaat ära.

Asetage kopeerhüls (17) liugplaati (vt jn E2).

Kruvige liugplaat jälle kergelt põhiplaadile (9). Liugplaat peab olema veel vabalt liikuv.

Et frees'i keskme ja kopeerhülsi serva vaheline kaugus oleks kõikjal ühesugune, tuleb kopeerhüls ja liugplaat vajaduse korral teineteise suhtes keskmestada.

- Joondage liugplaat nii, et frees ja kopeerhüls oleks liugplaadi ava suhtes keskmestatud (vt jn E3).
- Hoidke liugplaati selles asendis ja pingutage kinnituskruid tugevalt.

Kopeerhülsiga (17) freesimiseks toimige järgmiselt.

- Toetage kopeerhülsiga (17) elektriline tööriist šabloonile.
- Juhtige üleulatava kopeerhülsiga elektrilist tööriista külgsurvet rakendades piki šabloonile.

### Serva- või profiilfreesimine (vt joonis F)

Serva- või profiilfreesimisel ilma paralleelpiirikuta peab frees olema varustatud juhttapi või kuullaagriga.

Juhtige sisselülitatud elektriline tööriist küljelt vastu töödeldavat detaili, kuni frees'i juhttapp või kuullaager toetub detaili töödeldavale küljele.

Juhtige elektrilist tööriista piki töödeldava detaili serva. Jälgige sealjuures nurkasendi õigsust. Liiga tugev surve võib töödeldava detaali serva vigastada.

### Paralleelpiirikuga freesimine (vt jn G)

Servaga paralleelseks lõikamiseks võite paigaldada paralleelpiiriku (18).

Kinnitage paralleelpiirik (18) freesikorvile (2) rihvelkruviga (4).

Seadke tiibkruviga paralleelpiirikul (19) soovitud toetussügavus.

Juhtige sisselülitatud elektrilist tööriista ühtlase ettenihkega ja paralleelpiirikule avaldatava külgsurvega piki töödeldava detaali serva.

### Abijuhikuga freesimine (vt joonis H)

Abijuhikut (20) kasutatakse servade freesimiseks ilma juhttapi või kuullaagrita freesidega.

Kinnitage abijuhik freesikorvile (2) mutriga (4).

Juhtige elektrilist tööriista ühtlase ettenihkega piki töödeldava detaali serva.

**Külgmine vahekaugus:** Eemaldatava materjali hulga muutmiseks saate seada külgmist vahekaugust töödeldava detaali ja liugrulli (23) vahel abijuhikul (20).

Päästke tiibkruvi (21) lahti, seadke tiibkruvi (22) pöörates soovitud külgmine vahekaugus ja pingutage tiibkruvi (21) uuesti.

**Kõrgus:** Joondage olenevalt kasutatud freesist ja töödeldava detaali paksusest abijuhik vertikaalselt.

Päästke abijuhikul lahti mutter (4), lükake abijuhik soovitud asendisse ja pingutage krui uuesti.

## Hooldus ja korrashoid

### Hooldus ja puhastus

- ▶ Enne mistahes tööde teostamist elektrilise tööriista kallal tõmmake pistik pistikupesast välja.
- ▶ Seadme laitmatu ja ohutu töö tagamiseks hoidke seade ja selle ventilatsioonivad puhtad.

Kui on vaja vahetada ühendusjuhet, laske seda ohutuskaalutlustel teha **Bosch**-il või **Bosch**-i elektriliste tööriistade volitatud klienditeenindusel.

### Klienditeenindus ja kasutusala nõustamine

Klienditeeninduse töötajad vastavad teie küsimustele teie toote remondi ja hoolduse ning varuosade kohta. Joonised ja info varuosade kohta leiate ka veebisaidilt: [www.bosch-pt.com](http://www.bosch-pt.com)

Boschi nõustajad on meeleldi abiks, kui teil on küsimusi toodete ja lisatarvikute kasutamise kohta.

Päringute esitamisel ja varuosade tellimisel teatage meile kindlasti toote tüübisildil olev 10-kohaline tootenumber.

### Eesti Vabariik

Mercantile Group AS

Boschi elektriliste käsitööriistade remont ja hooldus

Pärnu mnt. 549

76401 Saue vald, Laagri

Tel.: 6549 568

Faks: 679 1129

### Kasutuskõlbmatuks muutunud seadmete käitlus

Elektriseadmed, lisatarvikud ja pakendid tuleks keskkonnasäästlikult ringlusse võtta.



Ärge visake kasutusressursi ammandanud elektrilisi tööriistu olmejäätmete hulka!

### Üksnes EL liikmesriikidele:

Vastavalt Euroopa Parlamendi ja nõukogu direktiivile 2012/19/EL elektri- ja elektroonikaseadmete jäätmete kohta ning direktiivi ülevõtivatele riiklikele õigusaktidele tuleb kasutuskõlbmatuks muutunud elektrilised tööriistad eraldi kokku koguda ja keskkonnasäästlikult korduskasutada või ringlusse võtta.

## Latviešu

### Drošības noteikumi

#### Vispārēji drošības noteikumi elektroinstrumentiem

#### **BRĪDINĀ-JUMS**

Izlasiet visus drošības noteikumus un instrukcijas, aplūkojiet ilustrācijas un iepazīstieties ar specifiskācijām, kas tiek piegādātas kopā ar šo elektroinstrumentu. Šeit sniegto drošības noteikumu un instrukciju neievērošana var izraisīt aizdegšanos un būt par cēloni elektriskajam triecienam vai nopietnam savainojumam.

**Pēc izlasīšanas uzglabājiet šos noteikumus turpmākai izmantošanai.**

Drošības noteikumos lietotais apzīmējums "elektroinstrumenti" attiecas gan uz Jūsu tikla elektroinstrumentiem (ar elektrokabeļi), gan arī uz akumulatora elektroinstrumentiem (bez elektrokabeļa).

#### Drošība darba vietā

- ▶ **Uzturiet savu darba vietu tīru un labi apgaismotu.** Nekārtīgās un tumšās vietās var viegli notikt nelaimes gadījums.
- ▶ **Nedarbiniet elektroinstrumentus sprādzienbīstamā atmosfērā, piemēram, viegli uzliesmojošu šķidrums tuvumā un vietās ar paaugstinātu gāzu vai putekļu saturu gaisā.** Darba laikā elektroinstrumenti nedaudz dzirksteļo, un tas var izsaukt viegli degošu putekļu vai tvaiku aizdegšanos.
- ▶ **Darbinot elektroinstrumentu, neļaujiet bērniem un nepiederošām personām tuvoties darba vietai.** Citu personu klātbūtne var novērst uzmanību, kā rezultātā jūs varat zaudēt kontroli pār elektroinstrumentu.

## Elektrodrošība

- ▶ **Elektroinstrumenta kontaktdakšai jābūt piemērotai elektrotīkla kontaktligzdai. Kontaktdakšas konstrukciju nedrīkst nekādā veidā mainīt. Nelietojiet kontaktdakšas adapterus, ja elektroinstrumentus caur kabeli tiek savienots ar aizsargzēmējuma ķēdi.**

Neizmainītas konstrukcijas kontaktdakša, kas piemērota kontaktligzdai, ļauj samazināt elektriskā trieciena saņemšanas risku.

- ▶ **Nepieļaujiet ķermeņa daļu saskaršanos ar sazēmētiem priekšmetiem, piemēram, ar caurulēm, radiatoriem, plītiņiem vai ledusskapjiem.** Pieskaroties sazēmētām virsmām, pieaug risks saņemt elektrisko triecienu.
- ▶ **Nelietojiet elektroinstrumentu lietus laikā, neturiet to mitrumā.** Mitrumam iekļūstot elektroinstrumentā, pieaug risks saņemt elektrisko triecienu.
- ▶ **Nenoslogojiet kabeli.** Neizmantojiet kabeli, lai elektroinstrumentu nestu, vilktu vai atvienotu no elektrotīkla kontaktligzdas. Sargājiet kabeli no karstuma, eļļas, asām malām un kustošām daļām. Bojāts vai samezģļojies elektrokabelis var būt par cēloni elektriskā trieciena saņemšanai.
- ▶ **Darbinot elektroinstrumentu ārpus telpām, izmantojiet tā pievienošanai vienīgi ārpustelpu lietošanai derīgus pagarinātājkabeļus.** Lietojot elektrokabeļus, kas piemērots darbam ārpus telpām, samazinās elektriskā trieciena saņemšanas risks.
- ▶ **Ja elektroinstrumentu tomēr nepieciešams darbināt vietās ar paaugstinātu mitrumu, pievienojiet to elektrobarošanas ķēdēm, kas aizsargātas ar noplūdes strāvas aizsargreleju (RCD).** Lietojot noplūdes strāvas aizsargreleju, samazinās risks saņemt elektrisko triecienu.

## Personiskā drošība

- ▶ **Strādājot ar elektroinstrumentu, saglabājiet paškontroli un rikojieties saskaņā ar veselo saprātu. Pārtrauciet darbu, ja jūtaties noguris vai arī atrodaties narkotiku, alkohola vai medikamentu iespaidā.** Strādājot ar elektroinstrumentu, pat viens neuzmanības mirklis var būt par cēloni nopietnam savainojumam.
- ▶ **Lietojiet individuālo darba aizsargaprīkojumu. Darba laikā vienmēr nēsājiet aizsargbrilles.** Individuālā darba aizsargaprīkojuma (puteķļu maskas, neslidošu apavu un aizsargķiveres vai ausu aizsargu) lietošana noteiktos apstākļos ļaus samazināt savainošanās risku.
- ▶ **Nepieļaujiet elektroinstrumenta patvaļīgu ieslēgšanos. Pirms elektroinstrumenta pievienošanas elektrotīklam, akumulatora ievietošanas vai izņemšanas, kā arī pirms elektroinstrumenta pārnesšanas pārliciecinieties, ka tas ir izslēgts.** Pārnesot elektroinstrumentu, ja pirksts atrodas uz ieslēdzēja, kā arī pievienojot to elektrobarošanas avotam laikā, kad elektroinstrumentis ir ieslēgts, var viegli notikt nelaimes gadījums.
- ▶ **Pirms elektroinstrumenta ieslēgšanas izņemiet no tā regulējošos rīkus vai atslēgas.** Regulējošais rīks vai

atslēga, kas ieslēgšanas brīdī atrodas elektroinstrumenta kustīgajās daļās, var radīt savainojumu.

- ▶ **Nesniedzieties pārāk tālu. Jebkurā situācijā saglabājiet līdzsvaru un stingru stāju.** Tas atvieglos elektroinstrumenta vadīšanu neparedzētās situācijās.
- ▶ **Nēsājiet darbam piemērotu apģērbu. Darba laikā nenēsājiet brīvi plandošas drēbes un rotaslietas. Netuviniet garus matus un drēbes kustošām daļām.** Vaļjgas drēbes, rotaslietas un gari mati var iekļerties kustošajās daļās.
- ▶ **Ja elektroinstrumenta konstrukcija ļauj tam pievienot puteķļu uzsūkšanas vai savākšanas, nodrošiniet, lai tā būtu pievienota un tiktu pareizi lietota.** Pielietojot puteķļu savākšanu, samazinās to kaitīgā ietekme uz veselību.
- ▶ **Nepaļaujieties uz iemaņām, kas iegūtas, bieži lietojot instrumentus, neieslīgstiet pašapmierinātībā un neignorējiet instrumenta drošas lietošanas principus.** Neuzmanīgas rīcības dēļ dažās sekundes daļās var gūt nopietnu savainojumu.

## Saudzīga apiešanās un darbs ar elektroinstrumentiem

- ▶ **Nepārslogojiet elektroinstrumentu. Ikvienam darbam izvēlieties piemērotu elektroinstrumentu.** Elektroinstrumentis darbojas labāk un drošāk pie nominālās slodzes.
- ▶ **Nelietojiet elektroinstrumentu, ja to ar ieslēdzēja palīdzību nevar ieslēgt un izslēgt.** Elektroinstrumentis, ko nevar ieslēgt un izslēgt, ir bīstams lietošanai un to nepieciešams remontēt.
- ▶ **Pirms elektroinstrumenta regulēšanas, piederumu nomaiņas vai novietošanas uzglabāšanai atvienojiet tā elektrokabeļa kontaktdakšu no barojošā elektrotīkla vai izņemiet no tā akumulatoru, ja tas ir izņemams.** Šādi iespējams novērst elektroinstrumenta nejaušu ieslēgšanos.
- ▶ **Ja elektroinstrumentis netiek lietots, uzglabājiet to piemērotā vietā, kur elektroinstrumentis nav sasniedzams bērniem un personām, kuras neprot ar to rīkoties vai nav iepazinušās ar šiem noteikumiem.** Ja elektroinstrumentu lieto nekompetentas personas, tas var apdraudēt cilvēku veselību.
- ▶ **Savlaicīgi apkalpojiet elektroinstrumentus un to piederumus. Pārbaudiet, vai kustīgās daļās nav nobīdījūšās un ir droši iestiprinātas, vai kāda no daļām nav salauzta un vai nepastāv jebkuri citi apstākļi, kas varētu nelabvēlīgi ietekmēt elektroinstrumenta darbību. Ja elektroinstrumentis ir bojāts, nodrošiniet, lai tas pirms lietošanas tiktu izremontēts.** Daudzi nelaimes gadījumi notiek tāpēc, ka elektroinstrumentis pirms lietošanas nav pienācīgi apkalpots.
- ▶ **Uzturiet griezošos darbinstrumentus asus un tīrus.** Rūpīgi kopti elektroinstrumenti, kas apgādāti ar asiem griežinjstrumentiem, ļauj strādāt daudz ražīgāk un ir vieglāk vadāmi.
- ▶ **Lietojiet vienīgi tādus elektroinstrumentus, piederumus, darbinstrumentus utt., kas atbilst šeit**

### sniegtajiem norādījumiem, ņemot vērā arī konkrētos lietošanas apstākļus un veicamā darba raksturu.

Elektroinstrumentu lietošana citiem mērķiem, nekā tiem, kuriem to ir paredzējis ražotājs, ir bīstama un var novest pie neparedzamām sekām.

- **Uzturiet elektroinstrumenta rokturus un noturvirsmas sausas, tīras un brīvas no eļļas un smērvielām.** Slideni rokturi un noturvirsmas traucē efektīvi rīkoties ar elektroinstrumentu un to droši vadīt neparedzētās situācijās.

### Apkalpošana

- **Nodrošiniet, lai elektroinstrumenta remontu veiktu kvalificēts personāls, nomainīti izmantojot vienīgi identiskus rezerves daļas.** Tikai tā ir iespējams panākt un saglabāt vajadzīgo darba drošības līmeni.

### Drošības noteikumi malū frēzēm

- **Turiet elektroinstrumentu vienīgi aiz izolētajām noturvirsmām, jo griežasmehāniski var skart paša instrumenta elektrokabli.** Pārgriežot spriegumnesošus vadus, spriegums nonāk arī uz elektroinstrumenta metāla daļām, kā rezultātā lietotājs saņem elektrisko triecienu.
- **Lietojiet spiles vai citu praktisku ierīci, lai atbalstītu apstrādājamo priekšmetu un nostiprinātu to uz stabilas platformas.** Turot apstrādājamo priekšmetu ar roku vai atbalstot to ar savu ķermeni, priekšmets nenoturās stabilā stāvoklī un var izraisīt kontroles zaudēšanu pār darba procesu.
- **Frēzurbja pieļaujamajam griešanās ātrumam jābūt ne mazākam par elektroinstrumenta lielāko norādīto griešanās ātrumu.** Frēzurbis, kas griežas ātrāk, nekā pieļaujams, var salūzt un tikt mests prom.
- **Frēzurbim vai citam piederumam precīzi jāievietojas Jūsu elektroinstrumenta darbinstrumentu stiprinājuma ierīcē (spilptverē).** Darbinstrumenti, kas precīzi neatbilst stiprinājuma ierīces izmēriem, nevienmērīgi rotē, ļoti stipri vibrē un var izraisīt kontroles zaudēšanu pār instrumentu.
- **Kontaktējiet darbinstrumentu ar apstrādājamo priekšmetu tikai pēc elektroinstrumenta ieslēgšanas.** Tas ļaus izvairīties no atsitiņa, kas var notikt, darbinstrumentam iestrēgstot apstrādājamajā priekšmetā.
- **Neveiciet frēzēšanu pāri metāla priekšmetiem, naglām vai skrūvēm.** Saduroties ar šādiem priekšmetiem, frēzgrieznis var tikt bojāts, kā rezultātā rodas paaugstināta vibrācija.
- **Lietojot piemērotu metālmeklētāju, pārbaudiet, vai apstrādes vietu nešķērso slēptas komunālapgādes līnijas, vai arī griežieties pēc konsultācijas vietējā komunālās saimniecības iestādē.** Darbinstrumenta saskaršanās ar elektropārvades līniju var izraisīt aizdegšanos vai būt par cēloni elektriskajam triecienam. Bojājums gāzes pārvades līnijā var izraisīt sprādzienu. Darbinstrumentam skarot ūdensvada cauruli, var tikt

bojātas materiālās vērtības, kā arī strādājošā persona var saņemt elektrisko triecienu.

- **Nelietojiet neasus vai bojātus frēzgriežņus.** Neasi vai bojāti frēzgriežņi rada paaugstinātu berzi, viegli iestrēgt frēzējumā un pazemina frēzēšanas efektivitāti.
- **Pirms elektroinstrumenta novietošanas nogaidiet, līdz tas ir pilnīgi apstājies.** Kustībā esošs darbinstruments var iestrēgt, izsaucot kontroles zaudēšanu pār elektroinstrumentu.

### Izstrādājuma un tā funkciju apraksts



**Izlasiet drošības noteikumus un norādījumus lietošanai.** Drošības noteikumu un norādījumu neievērošana var izraisīt aizdegšanos un būt par cēloni elektriskajam triecienam vai nopietnam savainojumam.

Ņemiet vērā attēlus lietošanas pamācības sākuma daļā.

### Paredzētais pielietojums

Ar instrumentu ir paredzēts frēzēt gropes, malas, profilus un iegarenus atvērumus koksņē, plastmasā un vieglos celtniecības materiālos, kā arī šablonfrēzēt, apstrādes laikā turot pamatni uz apstrādājamā priekšmeta virsmas.

### Attēlotās sastāvdaļas

Attēloto sastāvdaļu numerācija atbilst numuriem elektroinstrumenta attēlā, kas sniegts ilustratīvajā lappusē.

- (1) Piedziņas mezglis
- (2) Frēzēšanas aptverē
- (3) Kolektora ogles suku turētājs
- (4) Frēzēšanas vadotnes uzgrieznis
- (5) Skaidu aizsargs
- (6) Frēze<sup>A)</sup>
- (7) Spilptveres virsuzgrieznis
- (8) Slīdplāksne
- (9) Pamatplāksne
- (10) Frēzēšanas aptveres spārnskrūve
- (11) Ieslēdzējs/izslēdzējs
- (12) Frēzēšanas dziļuma regulēšanas skala
- (13) Spilptvere
- (14) Darbinstrumenta turētājs
- (15) Vaļējā skrūvjatslēga (10 mm)<sup>A)</sup>
- (16) Vaļējā skrūvjatslēga (17 mm)<sup>A)</sup>
- (17) Kopējošā vadotne<sup>A)</sup>
- (18) Paralēla vadotne<sup>A)</sup>
- (19) Paralēlās vadotnes spārnskrūve<sup>A)</sup>
- (20) Palīgvadotne<sup>A)</sup>
- (21) Palīgvadotnes slīdrullīša fiksēšanas spārnskrūve<sup>A)</sup>
- (22) Palīgvadotnes slīdrullīša spārnskrūve<sup>A)</sup>
- (23) Slīdrullītis<sup>A)</sup>

**(24) Rokturis (ar izolētu noturvirsmu)**

- A) **Šeit attēlotie vai aprakstītie piederumi neietilpst standarta piegādes komplektā. Pilns pārskats par izstrādājuma piederumiem ir sniegts mūsu piederumu katalogā.**

**Tehniskie parametri**

Malu frēze	GKF 550	
Izstrādājuma numurs	<b>3 601 FA0 0..</b>	
Nominālā patērējamā jauda	W	550
Brīvgaitas griešanās ātrums	min. <sup>-1</sup>	33 000
Darbinstrumenta turētājs	mm collas	6 ¼
Svars atbilstīgi EPTA procedūrai 01:2014	kg	1,4
Elektroaizsardzības klase	□ / II	

Parametri ir sniegti nominālajam spriegumam [U] 230 V. Elektrosinstrumentiem, kas paredzēti zemākam spriegumam vai ir modificēti atbilstoši nacionālajiem standartiem, šie parametri var atšķirties.

**Informācija par troksni un vibrāciju**

Instrumenta radītā trokšņa parametri ir noteikti atbilstoši standartam **EN 62841-2-17**.

Pēc A raksturlielnes izsvērtais elektroinstrumenta radītā trokšņa parametri tipiskā gadījumā sasniedz šādas vērtības: skaņas spiediena līmenis **83** dB(A); skaņas jaudas līmenis **94** dB(A). Izklide  $K = 3$  dB.

**Nēsājiet ausu aizsargus!**

Kopējā vibrācijas paātrinājuma vērtība  $a_h$  (vektoru summa trijos virzienos) un mērījumu izklide  $K$  ir noteikti atbilstoši standartam **EN 62841-2-17**:  $a_h = 3,0$  m/s<sup>2</sup>,  $K = 1,5$  m/s<sup>2</sup>.

Šajā pamācībā norādītais vibrācijas līmenis un instrumenta radītā trokšņa vērtība ir izmērīta atbilstoši standartā noteiktajai procedūrai un var tikt izmantota elektroinstrumentu savstarpējai salīdzināšanai. To var izmantot arī vibrācijas un trokšņa radītās papildu slodzes iepriekšējai novērtēšanai.

Šeit norādītais svārstību līmenis un instrumenta radītā trokšņa vērtība ir attiecināma uz elektroinstrumenta galvenajiem pielietojuma veidiem. Ja elektroinstrumenti tiek lietoti netipiskiem mērķiem, kopā ar netipiskiem darbinstrumentiem vai nav vajadzīgajā veidā apkalpots, tā svārstību līmenis un radītā trokšņa vērtība var atšķirties no šeit norādītajām vērtībām. Tas var ievērojami palielināt svārstību un trokšņa radīto papildu slodzi kopējam darba laika posmam.

Lai precīzi izvērtētu svārstību un trokšņa radīto papildu slodzi zināmam darba laika posmam, jāņem vērā arī laiks, kad elektroinstrumenti ir izslēgti vai arī darbojas, taču faktiski netiek izmantoti paredzētā darba veikšanai. Tas var ievērojami samazināt svārstību un trokšņa radīto papildu slodzi kopējam darba laika posmam.

Veiciet papildu pasākumus, lai pasargātu strādājošo personu no vibrācijas kaitīgās iedarbības, piemēram, savlaicīgi veiciet elektroinstrumenta un darbinstrumentu apkalpošanu, uzturiet rokas siltas un pareizi plānoiet darbu.

**Montāža**

- **Pirms elektroinstrumenta apkopes vai apkalpošanas izvelciet tā elektrokabeļa kontaktdakšu no barojošā elektrotīkla kontaktligzdas.**

**Darbinstrumenta nomaīņa**

- **Iestiprinot un nomainot frēzēšanas darbinstrumentus, ieteicams uzvilkt aizsargcimdus.**

Orģinālās frēzes no **Bosch** plašā piederumu klāsta var iegādāties specializētajās tirdzniecības vietās.

**Frēzēšanas aptveres noņemšana (attēls A)**

Pirms iestiprina frēzi, no piedziņas mezgla **(1)** ir jānoņem frēzēšanas aptvere **(2)**.

Atskrūvējiet spārnskrūvi **(10)** uz frēzēšanas aptveres **(2)**.

Izvelciet piedziņas bloku, pārvietojot to augšup.

**Spīļaptveres maiņa (skatiet attēlu B)**

Pirms iestiprina frēzi, ir jāiestiprina attiecīgs virsuzgrieznis ar spīļaptveri **(7)**.

Ja iestiprinātā spīļaptvere jau atbilst frēzei, veiciet nākamajā sadaļā aprakstītās darbības.

Spīļaptverei **(13)** ir jāievietojas virsuzgrieznī ar nelielu spēli. Virsuzgrieznim **(7)** ir jābūt viegli uzskrūvējamam. Ja virsuzgrieznis vai spīļaptvere ir bojāta, attiecīgā daļa ir nekavējoties jānomaina.

Uzlieciet vaļējo skrūvjatslēgu **(15)** uz darbinstrumenta turētāja **(14)** (skatiet attēlu **C1**).

Noskrūvējiet virsuzgriezni **(7)** ar vaļējo skrūvjatslēgu **(16)**, griežot to pretēji pulksteņa rādītāju kustības virzienam.

Ja ir vajadzīgs, pirms salikšanas notīriet visas montējamās daļas ar mikstu otu vai ar saspīestā gaisa plūsmu.

Uzlieciet uz darbinstrumenta turētāja **(14)** jaunu virsuzgriezni.

Nedaudz pievelciet virsuzgriezni.

- **Nepievelciet spīļaptveres virsuzgriezni, ja spīļaptverē nav ievietots frēzēšanas darbinstrumenta kāts.**

Pretejā gadījumā spīļaptvere var tikt bojāta.

**Frēzēšanas darbinstrumenta iestiprināšana (attēli C1 – C2)**

Tirdzniecības vietās var iegādāties visdažādākās kvalitātes un izpildījuma frēzēšanas darbinstrumentus.

**Frēzēšanas darbinstrumenti no ātrgriezējķērauda (HSS)** ir piemēroti mikstu materiālu, piemēram, miksta koka un plastmasas apstrādei.

**Frēzēšanas darbinstrumenti ar cietmetāla griezējšķautnēm (HM)** ir īpaši paredzēti cietu un abrazīvu materiālu, piemēram, cieta koka un alumīnija apstrādei. Orģinālās frēzēšanas darbinstrumentus no Bosch plašā piederumu klāsta var iegādāties specializētajās tirdzniecības vietās.

Iestipriniet tikai nebojātus un tīrus frēzēšanas darbinstrumentus.



### Frēzēšanas aptveres montāža (attēls A)

Lai veiktu frēzēšanu, frēzēšanas aptvere (2) no jauna jānostiprina uz piedziņas bloka (1).

Atskrūvējiet spārnskrūvi (10) uz frēzēšanas aptveres (2). Iebīdīet piedziņas bloku (1) frēzēšanas aptverē (2).

Pieskrūvējiet spārnskrūvi (10) uz frēzēšanas aptveres (2).

► **Pēc montāžas vienmēr pārbaudiet, vai piedziņas bloks ir stingri iestiprināts frēzēšanas aptverē.**

### Putekļu un skaidu uzsūkšana

Dažu materiālu, piemēram, svīnu saturošu krāsu, dažu koksnes šķirņu, minerālu un metālu putekļi var būt kaitīgi veselībai. Pieskaršanās šādiem putekļiem vai to ieelpošana var izraisīt alerģiskas reakcijas vai elpošanas ceļu saslimšanu elektroinstrumenta lietotājam vai darba vietai tuvumā esošajām personām.

Atsevišķu materiālu putekļi, piemēram, putekļi, kas rodas, zāgējot ozola vai dižskābarža koksni, var izraisīt vēzi, īpaši tad, ja koksne iepriekš ir tikusi ķīmiski apstrādāta (ar hromātu vai koksnes aizsardzības līdzekļiem). Azbestu saturošus materiālus drīkst apstrādāt vienīgi personas ar īpašām profesionālām iemaņām.

- Darba vietai jābūt labi ventilējamai.
- Darba laikā ieteicams izmantot masku elpošanas ceļu aizsardzībai ar filtrēšanas klasi P2.

Ievērojiet jūsu valstī spēkā esošos priekšrakstus, kas attiecas uz apstrādājamo materiālu.

► **Nepieļaujiet putekļu uzkrāšanos darba vietā.** Putekļi var viegli aizdegties.

### Ekspluatācija

► **Pievadiet elektroinstrumentam pareizu spriegumu!** Elektrobarošanas avota spriegumam jāatbilst vērtībai, kas norādīta uz elektroinstrumenta marķējuma plāksnītes. Elektroinstrumenti, kas paredzēti 230 V spriegumam, var darboties arī no 220 V elektrotīkla.

### Frēzēšanas dziļuma iestatīšana

► **Frēzēšanas dziļuma iestatīšanu drīkst veikt tikai izslēgtam elektroinstrumentam.**

Lai aptuveni regulētu frēzēšanas dziļumu, rīkojieties, kā ir norādīts tālāk.

- Uzlieciet elektroinstrumentu ar iestiprinātu frēzi uz apstrādājamā priekšmeta virsmas.
- Izskrūvējiet frēzēšanas aptveres (2) spārnskrūvi (10).
- Pārvietojiet piedziņas mezglu (1) stāvoklī, kas atbilst vēlamajam frēzēšanas dziļumam, nolasot to frēzēšanas dziļuma regulēšanas skalā (12).
- Ieskrūvējiet frēzēšanas aptveres (2) spārnskrūvi (10).
- Regulēto frēzēšanas dziļumu pārbaudiet praktiskos mēģinājumos un korigējiet, ja ir vajadzīgs.

### Ekspluatācijas sākšana

#### ieslēgšana un izslēgšana

Lai **ieslēgtu** elektroinstrumentu, pārvietojiet ieslēdzēju/izslēdzēju (11) pozīcijā I.

Lai **izslēgtu** elektroinstrumentu, pārvietojiet ieslēdzēju/izslēdzēju (11) pozīcijā 0.

#### Norādes par darbu

- **Sargājiet frēzēšanas darbinstrumentus no kritieniem un triecieniem.**
- **Pirms elektroinstrumenta apkopes vai apkalpošanas izvelciet tā elektrokabeļa kontaktdakšu no barojošā elektrotīkla kontaktligzdas.**

#### Frēzēšanas virziens un frēzēšanas gaita (skatiet attēlu D)

► **Frēzēšanas laikā instruments vienmēr jāpārvieto pret frēzes (6) griezējšķautņņu pārvietošanās virzienu (pretējs virziens).** Pārvietojot elektroinstrumentu frēzes griezējšķautņņu kustības virzienā (vienāds virziens), tas var tikt izrauts no rokām.

► **Vienmēr lietojiet elektroinstrumentu ar samontētu frēzēšanas aptveri (2).** Kontroles zaudēšana pār elektroinstrumentu var radīt savainojumus.

**Piezīme.** Sekojiet, lai frēzēšanas darbinstruments (6) nepieskartos pamatnes plāksnei (9). Sekojiet, lai netiktu bojāts šablons vai apstrādājama priekšmets.

Iestatiet vēlamu frēzēšanas dziļumu.

Ieslēdziet elektroinstrumentu un pārvietojiet to uz apstrādājamo vietu.

Pēc frēzēšanas izslēdziet elektroinstrumentu.

► **Nenovietojiet elektroinstrumentu, pirms tajā iestiprinātais frēzēšanas darbinstruments nav pilnīgi apstājies.** Pēc elektroinstrumenta izslēgšanas tajā iestiprinātais darbinstruments zināmu laiku turpina rotēt un var izraisīt savainojumus.

#### Frēzēšana ar kopējo vadotni (skatiet attēlus E1–E3)

Izmantojot kopējo vadotni (17), var pārņest uz apstrādājamo priekšmetu oriģinālā priekšmeta vai šablona kontūras.

Izvēlieties piemērotu kopējo vadotni, kas atbilst šablona vai oriģinālā priekšmeta biezumam. Kopējošās vadotnes izvīzījuma dēļ šablona biezumam jābūt ne mazākam par 8 mm (attēls E1).

► **Izvēlieties frēzi, kuras diametrs ir mazāks par kopējošās vadotnes iekšējo diametru.**

Zem slidplāksnes (8) izskrūvējiet četras cilindriskās skrūves un noņemiet slidplāksni.

Ielieciet kopējo vadotni (17) slidplāksnē (skatiet attēlu E2).

Vajīgi pieskrūvējiet slidplāksni pie pamatplāksnes (9). Slidplāksnei vēl ir jāvar brīvi kustēties.

Lai attālums starp frēzes centru un kopējošās vadotnes malu visos virzienos būtu vienāds, kopējošā vadotne un slidplāksne ir savstarpēji jācentrē, ja ir vajadzīgs.

- Novietojiet slidplāksni tā, ka frēze un kopējošā vadotne ir centrētas pret atvērumu slidplāksnē (skatiet attēlu E3).
- Pieturiet slidplāksni šajā pozīcijā un stingri pievelciet stiprinājuma skrūves.

Lai frēzētu ar kopējošo vadotni (17), rīkojieties, kā ir norādīts tālāk.

- Uzlieciet elektroinstrumentu ar kopējošo vadotni (17) uz šablona.
- Virziet elektroinstrumentu tā, ka kopējošās vadotnes apmale spiež uz šablonu no sāniem.

### Malu vai formu frēzēšana (attēls F)

Veicot malu vai formu frēzēšanu bez paralēlās vadotnes, jāizmanto frēzēšanas darbinstrumenti, kas apgādāti ar atdures elementu vadotnes izciļņa vai gultņa veidā.

Tuviniet ieslēgtu elektroinstrumentu apstrādājamā priekšmeta malai, līdz tai pieskaras frēzēšanas darbinstrumenta vadotnes izcilnis vai gultnis.

Pārvietojiet elektroinstrumentu gar apstrādājamā priekšmeta malu. Sekojiet, lai instrumenta pamatne stingri saskartos ar apstrādājamā priekšmeta virsmu. Pārāk spēcīgs spiedienu var sabojāt apstrādājamā priekšmeta malu.

### Frēzēšana ar paralēlo vadotni (skatiet attēlu G)

Lai frēzētu paralēli apstrādājamā priekšmeta malai, elektroinstrumentā var iestiprināt paralēlo vadotni (18).

Nostipriniet paralēlo vadotni (18) uz frēzēšanas aptveres (2) ar rievoto skrūvi (4).

Ar paralēlās vadotnes spārnskrūvi (19) regulējiet vēlamu vadotnes atdures attālumu.

Vienmērīgi virziet ieslēgtu elektroinstrumentu gar apstrādājamā priekšmeta malu tā, ka paralēlā vadotne mēreni spiež no sāniem.

### Frēzēšana ar palīgvadotni (attēls H)

Palīgvadotne (20) ir izmantojama malu frēzēšanai tad, ja tiek izmantots frēzēšanas darbinstruments bez atdures elementa (izciļņa vai gultņa).

Nostipriniet palīgvadotni uz frēzēšanas aptveres (2) ar uzgriežņa (4) palīdzību.

Vienmērīgi pārvietojiet elektroinstrumentu gar apstrādājamā priekšmeta malu.

**Attālums sānu virzienā:** attālums sānu virzienā starp apstrādājamo priekšmetu un slidrullīti (23) uz palīgvadotnes (20) ir regulējams, kas ļauj izmainīt nofrēzējamā materiāla daudzumu.

Atskrūvējiet spārnskrūvi (21), ar spārnskrūvi (22) ieregulējiet vēlamu attālumu sānu virzienā un no jauna stingri pieskrūvējiet spārnskrūvi (21).

**Augstums:** palīgvadotnes augstums ir regulējams atbilstoši izmantojamajam frēzēšanas darbinstrumentam un apstrādājamā priekšmeta biežumam.

Atskrūvējiet palīgvadotnes uzgriezni (4), pārvietojiet palīgvadotni vēlamajā augstumā un no jauna stingri pieskrūvējiet uzgriezni.

## Apkalpošana un apkope

### Apkalpošana un tīrīšana

► **Pirms elektroinstrumenta apkopes vai apkalpošanas izvelciet tā elektrokabeļa kontaktdakšu no barojošā elektrotīkla kontaktligzdās.**

► **Lai elektroinstruments darbotos droši un bez atteikumiem, regulāri tīriet tā korpusu un ventilācijas atveres.**

Ja nepieciešams nomainīt instrumenta elektrokabeļi, tas jāveic firmas **Bosch** elektroinstrumentu servisa centrā vai pilnvarotā **Bosch** elektroinstrumentu remonta darbnīcā, jo tikai tā ir iespējams saglabāt vajadzīgo darba drošības līmeni.

### Klientu apkalpošanas dienests un konsultācijas par lietošanu

Klientu apkalpošanas dienests atbildēs uz Jūsu jautājumiem par izstrādājumu remontu un apkalpošanu, kā arī par to rezerves daļām. Kopsalikuma attēlus un informāciju par rezerves daļām Jūs varat atrast interneta vietnē:

**www.bosch-pt.com**

Bosch konsultantu grupa palīdzēs Jums vislabākajā veidā rast atbildes uz jautājumiem parūsu izstrādājumiem un to piederumiem.

Pieprasot konsultācijas un pasūtīt rezerves daļas, noteikti paziņojiet 10 zīmju izstrādājuma numuru, kas norādīts uz izstrādājuma marķējuma plāksnītes.

### Latvijas Republika

Robert Bosch SIA  
Bosch elektroinstrumentu servisa centrs  
Mūkusalas ielā 97  
LV-1004 Rīga  
Tālr.: 67146262  
Telefakss: 67146263  
E-pasts: service-pt@lv.bosch.com

### Atbrīvošanās no nolietotajiem izstrādājumiem

Nolietotie elektroinstruments, to piederumi un iesaiņojuma materiāli jāpakļauj otrreizējai pārstrādei apkārtējai videi nekaitīgā veidā.



Neizmetiet elektroinstrumentu sadzīves atkritumu tvērtņē!

### Tikai EK valstīm.

Saskaņā ar Eiropas Savienības direktīvu 2012/19/ES par nolietotajām elektriskajām un elektroniskajām ierīcēm un šīs direktīvas atspoguļojumiem nacionālajā likumdošanā, lietošanai nederīgie elektroinstruments jāsavāc atsevišķi un jānogādā otrreizējai pārstrādei apkārtējai videi nekaitīgā veidā.

## Lietuvių k.

### Saugos nuorodos

#### Bendrosios saugos nuorodos dirbantiems su elektriniais įrankiais

**⚠️ ĮSPĖJIMAS** Perskaitykite visus su šiuo elektriniu įrankiu pateikiamus saugos įspėjimus, instrukcijas, peržiūrėkite iliustracijas ir specifikacijas. Jei nepaisysite visų žemiau pateiktų instrukcijų, galite patirti elektros smūgį, sukelti gaisrą ir sunkiai susižaloti arba sužaloti kitus asmenis.

#### Išsaugokite šias saugos nuorodas ir reikalavimus, kad ir ateityje galėtumėte jais pasinaudoti.

Toliau pateiktame tekste vartojama sąvoka „Elektrinis įrankis“ apibūdina įrankius, maitinamus iš elektros tinklo (su maitinimo laidu), ir akumuliatorinius įrankius (be maitinimo laido).

#### Darbo vietos saugumas

- ▶ **Darbo vieta turi būti švari ir gerai apšviesta.** Netvarkinga arba blogai apšviesta darbo vieta gali tapti nelaimingų atsitikimų priežastimi.
- ▶ **Nedirbkite su elektriniu įrankiu aplinkoje, kurioje yra degių skysčių, dujų ar dulkių.** Elektriniai įrankiai gali kibirkščiuoti, o nuo kibirkščių dulkės arba susikaupę garai gali užsidegti.
- ▶ **Dirbdami su elektriniu įrankiu neleiskite šalia būti vaikams ir pašaliniais asmenims.** Nukreipę dėmesį į kitus asmenis galite nebesuvaldyti prietaiso.

#### Elektrosauga

- ▶ **Elektrinio įrankio maitinimo laido kištukas turi atitikti tinklo kištukinio lizdo tipą.** Kištuko jokių būdų negalima modifikuoti. Nenaudokite kištuko adapterių su įžemintais elektriniais įrankiais. Originalūs kištukai, tiksliai tinkantys elektros tinklo kištukiniam lizdui, sumažina elektros smūgio pavojų.
- ▶ **Saugokitės, kad neprisiliestumėte prie įžemintų paviršių, pvz., vamzdžių, šildytuvų, viryklių ar šaldytuvų.** Kai jūsų kūnas yra įžemintas, padidėja elektros smūgio rizika.
- ▶ **Saugokite elektrinį įrankį nuo lietaus ir drėgmės.** Jei į elektrinį įrankį patenka vandens, padidėja elektros smūgio rizika.
- ▶ **Nenaudokite maitinimo laido ne pagal paskirtį.** Neneškite elektrinio įrankio paėmę už laido, nekabinkite ant laido, netraukite už jo, jei norite iš kištukinio lizdo ištraukti kištuką. Laidą patieskite taip, kad jo neveiktų karštis, jis neišsitemptų alyva ir jo nepažeistų aštrios detalės ar judančios prietaiso dalys. Pažeisti arba susipynę laidai gali tapti elektros smūgio priežastimi.
- ▶ **Jei su elektriniu įrankiu dirbate lauke, naudokite tik tokius ilginamuosius laidus, kurie tinka ir lauko darbams.** Naudojant lauko darbams pritaikytus ilginamuosius laidus, sumažėja elektros smūgio pavojus.

- ▶ **Jei su elektriniu įrankiu neišvengiamai reikia dirbti drėgnoje aplinkoje, naudokite nuotėkio srovės saugiklį.** Dirbant su nuotėkio srovės saugikliu sumažėja elektros smūgio pavojus.

#### Žmonių sauga

- ▶ **Būkite atidūs, sutelkite dėmesį į tai, ką darote, ir dirbdami su elektriniu įrankiu vadovaukitės sveiku protu.** Nedirbkite su elektriniu įrankiu, jei esate pavargę arba vartojote narkotikų, alkoholio ar medikamentų. Akimirksnio neatidumas dirbant su elektriniu įrankiu gali tapti sunkių sužalojimų priežastimi.
  - ▶ **Visada dirbkite su asmens apsaugos priemonėmis. Būtinai dėvėkite apsauginius akinius.** Naudojant asmens apsaugos priemones, pvz., respiratorių ar apsauginę kaukę, neslystančius batus, apsauginį šalną, klausos apsaugos priemones ir kt., rekomenduojamas atitinkamai pagal naudojamą elektrinį įrankį, sumažėja rizika susižeisiti.
  - ▶ **Saugokitės, kad elektrinio įrankio neįjungtumėte atsitiktinai. Prieš prijungdami elektrinį įrankį prie elektros tinklo ir (arba) akumuliatoriaus, prieš pakeldami ar nešdami įsitinkinkite, kad jis yra išjungtas.** Jeigu nešdami elektrinį įrankį pirštą laikysite ant jungiklio arba prietaisą įjungsite į elektros tinklą, kai jungiklis yra įjungtas, gali įvykti nelaimingas atsitikimas.
  - ▶ **Prieš įjungdami elektrinį įrankį pašalinkite reguliavimo įrankius arba veržlinius raktus.** Besisukančioje prietaiso dalyje esantis įrankis ar raktas gali sužaloti.
  - ▶ **Stenkitės, kad kūnas visada būtų normalioje padėtyje. Dirbdami stovėkite saugiai ir visada išlaikykite pusiausvyrą.** Tvirtai stovėdami ir gerai išlaikydami pusiausvyrą galėsite geriau kontroliuoti elektrinį įrankį netikėtose situacijose.
  - ▶ **Dėvėkite tinkamą aprangą. Nedėvėkite plačių drabužių ir papuošalų. Saugokite plaukus ir drabužius nuo besisukančių elektrinio įrankio dalių.** Laisvus drabužius, papuošalus bei ilgus plaukus gali įtraukti besisukančios dalys.
  - ▶ **Jei yra numatyta galimybė prijungti dulkių nusiurbimo ar surinkimo įrenginius, visada įsitinkinkite, ar jie yra prijungti ir ar tinkamai naudojami.** Naudojant dulkių nusiurbimo įrenginius sumažėja kenksmingas dulkių poveikis.
  - ▶ **Dažnai naudodami įrankį ir gerai su juo susipažinę per nelyg neatsipalaiduokite ir nepradėkite nepaisyti įrankio saugos principų.** Neatidus veiksmas gali sukelti sunkią traumą per sekundes dalį.
- #### Rūpestinga elektrinių įrankių priežiūra ir naudojimas
- ▶ **Neperkraudite elektrinio įrankio. Naudokite jūsų darbui tinkamą elektrinį įrankį.** Su tinkamu elektriniu įrankiu jūs dirbsite geriau ir saugiau, jei neviršysite nurodyto galimumo.
  - ▶ **Nenaudokite elektrinio įrankio su sugedusiu jungikliu.** Elektrinis įrankis, kurio nebegalima įjungti ar išjungti, yra pavojingas ir jį reikia remontuoti.

- ▶ **Prieš reguliuodami elektrinį įrankį, keisdami darbo įrankius ar prieš valydami elektrinį įrankį, iš elektros tinklo lizdo ištraukite kištuką ir (arba) išimkite akumuliatorių, jeigu jis išimamas.** Ši atsargumo priemonė apsaugos jus nuo netikėto elektrinio įrankio įsijungimo.
- ▶ **Nenaudojamą elektrinį įrankį sandėliuokite vaikams ir nemokantiems juo naudotis asmenims neprieinamoje vietoje.** Elektriniai įrankiai yra pavojingi, kai juos naudoja nepatyrę asmenys.
- ▶ **Pržiūrėkite elektrinį įrankį ir priedus. Patikrinkite, ar besisukančios įrankio dalys tinkamai veikia ir niekur nestringa, ar nėra sulūžusių ar pažeistų dalių, kurios trikdytų elektrinio įrankio veikimą. Prieš vėl naudojant elektrinį įrankį, pažeistos įrankio dalys turi būti sutaisytos.** Daugelio nelaimingų atsitikimų priežastis yra blogai pržiūrimi elektriniai įrankiai.
- ▶ **Pjovimo įrankiai turi būti aštrūs ir švarūs.** Rūpestingai pržiūrėti pjovimo įrankiai su aštriomis pjaunamosiomis briaunomis mažiau stringa, juos lengviau valdyti.
- ▶ **Elektrinį įrankį, papildomą įrangą, darbo įrankius ir t. t. naudokite taip, kaip nurodyta šioje instrukcijoje, ir atsižvelkite į darbo sąlygas ir atliekamą darbą.** Naudojant elektrinius įrankius ne pagal paskirtį, gali susidaryti pavojingos situacijos.
- ▶ **Rankenos ir suėmimo paviršiai turi būti sausi, švarūs, ant jų neturi būti alyvos ir tepalų.** Dėl slidžių rankenų ir suėmimo paviršių negalėsite saugiai išlaikyti ir suvaldyti įrankio netikėtose situacijose.

#### Techninė priežiūra

- ▶ **Elektrinį įrankį turi remontuoti tik kvalifikuoti specialistai ir naudoti tik originalias atsargines dalis.** Taip galima garantuoti, jog elektrinis įrankis išliks saugus naudoti.

#### Saugos nuorodos dirbantiems briaunų frezavimo mašinomis

- ▶ **Elektrinį įrankį laikykite už izoliuotų rankenų, nes peilis gali paliesti savo maitinimo laidą.** Palietus laidą, kuriuo teka elektros srovė, metalinėse elektrinio įrankio dalyse gali atsirasti įtampa ir trenkti elektros smūgis.
- ▶ **Spaustuvais ar kitokiu įrenginiu įtvirtinkite ir užfiksuokite ruošinį ant stabilaus pagrindo.** Laikomas ranka arba prispaustas prie kūno ruošinys nebus užfiksuotas, todėl galite nesuvaldyti įrankio.
- ▶ **Frezos leidžiamas sukčių skaičius turi būti ne mažesnis už didžiausią sukčių skaičių, nurodytą ant elektrinio įrankio.** Frezos, kurios sukasi greičiau nei leidžiama, gali lūžti ir nulėkti nuo įrankio.
- ▶ **Frezavimo įrankis ir kita papildoma įranga turi tiksliai tikti į Jūsų elektrinio prietaiso įrankių įtvartą (suspaudžiamą įvorę).** Darbo įrankiai, kurie tiksliai netinka į elektrinio prietaiso įrankių įtvartą, sukasi netolygiai, labai stipriai vibruoja ir gali tapti nebevaldomi.
- ▶ **Elektrinį įrankį visuomet pirmiausia įjunkite ir tik po to priglauskite prie apdorojamo ruošinio.** Jei įrankis įstringa ruošinyje, atsiranda atatranksio pavojus.

- ▶ **Niekada nepjunkite metalinių daiktų, vinių ar varžtų.** Frezavimo įrankis gali būti pažeidžiamas ir gali pradėti stipriau vibruoti.
- ▶ **Prieš pradėdami darbą, tinkamais ieškikliais patikrinkite, ar po norimais apdirbti paviršiais nėra pravesusių elektros laidų, dujų ar vandentiekio vamzdžių; jei abejojate, galite pasikviesti į pagalbą vietinius komunalinių paslaugų teikėjus.** Kontaktas su elektros laidais gali sukelti gaisro bei elektros smūgio pavojų. Pažeidus dujotiekio vamzdį, gali įvykti sproginimas. Pažeidus vandentiekio vamzdį, galima padaryti daug materialinės žalos arba gali trenkti elektros smūgis.
- ▶ **Nenaudokite neaštrių ar pažeistų frezavimo įrankių.** Neaštrūs ar pažeisti frezavimo įrankiai didina trintį, gali užstrigti ir sukelti disbalansą.
- ▶ **Prieš padėdami elektrinį įrankį būtinai palaukite, kol visiškai sustos jo judančios dalys.** Darbo įrankis gali įstrigti paviršiuje, tuomet kyla pavojus nesuvaldyti elektrinio įrankio.

## Gaminio ir savybių aprašas



**Perskaitykite visas šias saugos nuorodas ir reikalavimus.** Nesilaikant saugos nuorodų ir reikalavimų gali trenkti elektros smūgis, kilti gaisras, galima smarkiai susižaloti ir sužaloti kitus asmenis.

Prašome atkreipti dėmesį į paveikslėlius priekinėje naudojimo instrukcijos dalyje.

#### Naudojimas pagal paskirtį

Elektrinis įrankis skirtas medžio, plastikinių ir lengvųjų statybių medžiagų briaunoms, grioveliams, profiliams bei išilginėms skylėms frezuoti, o taip pat kopijuoti pagal šabloną, patikimai įtvirtinus ruošinį.

#### Pavaizduoti prietaiso elementai

Numeriais pažymėtus elektrinio įrankio elementus rasite šios instrukcijos puslapiuose pateiktuose paveikslėliuose.

- (1) Pavaros blokas
- (2) Frezavimo galvutė
- (3) Anglinių šepetėlių laikiklis
- (4) Veržlė frezos kreipiamajai
- (5) Drožlių nukreipimo įtaisai
- (6) Freza<sup>A)</sup>
- (7) Gaubiamoji veržlė su suspaudžiamąja įvore
- (8) Slankioji plokštė
- (9) Pagrindo plokštė
- (10) Sparnuotasis varžtas frezavimo galvutei
- (11) Įjungimo-išjungimo jungiklis
- (12) Frezavimo gylio nustatymo skalė
- (13) Suspaudžiamoji įvorė
- (14) Įrankių įtvartas
- (15) Veržlinis raktas (10 mm)<sup>A)</sup>

- (16) Veržlinis raktas (17 mm)<sup>A)</sup>
- (17) Kopijavimo įvorė<sup>A)</sup>
- (18) Lygiagrečioji atrama<sup>A)</sup>
- (19) Lygiagrečiošios atramos sparnuotasis varžtas<sup>A)</sup>
- (20) Pagalbinė kreipiamoji<sup>A)</sup>
- (21) Sparnuotasis varžtas, skirtas užfiksuoti išlyginus horizontaliai<sup>A)</sup>
- (22) Sparnuotasis varžtas, skirtas pagalbinei kreipiamajai užfiksuoti išlyginus horizontaliai<sup>A)</sup>
- (23) Slydimo ratukas<sup>A)</sup>
- (24) Rankena (izoliuotas rankenos paviršius)

A) Pavaizduoti ar aprašyti priedai į tiekiamą standartinį komplektą neįeina. Visą papildomą įrangą rasite mūsų papildomos įrangos programoje.

## Techniniai duomenys

Briaunų frezavimo mašina		GKF 550
Gaminio numeris		3 601 FA0 0..
Nominali naudojamoji galia	W	550
Tušiosios eigos sukčių skaičius	min <sup>-1</sup>	33 000
Įrankių įtvaras	mm inch	6 ¼
Svoris pagal „EPTA-Procedure 01:2014“	kg	1,4
Apsaugos klasė		□ / II

Duomenys galioja tik tada, kai nominalioji įtampa [U] 230 V. Jei įtampa kitokia arba jei naudojamas specialus, tam tikrai šaliai gaminamas modelis, šie duomenys gali skirtis.

## Informacija apie triukšmą ir vibraciją

Triukšmo emisijos vertės nustatytos pagal **EN 62841-2-17**.

Pagal A skalę išmatuotas elektrinio įrankio triukšmo lygis tipiniu atveju siekia: **83** dB(A); garso galios lygis **94** dB(A). Paklaida K = **3** dB.

### Dirbkite su klausos apsaugos priemonėmis!

Vibracijos bendroji vertė  $a_h$  (trijų krypčių atstojamasis vektorius) ir paklaida K nustatyta pagal **EN 62841-2-17**:

$$a_h = 3,0 \text{ m/s}^2, K = 1,5 \text{ m/s}^2$$

Šioje instrukcijoje pateiktas vibracijos lygis ir triukšmo emisija buvo išmatuoti pagal standartizuotą matavimo metodą, ir juos galima naudoti elektriniams įrankiams palyginti. Jie taip pat skirti vibracijos ir triukšmo emisijai iš anksto įvertinti.

Nurodytas vibracijos lygis ir triukšmo emisijos vertė atspindi pagrindinius elektrinio įrankio naudojimo atvejus. Tačiau jei-gu elektrinis įrankis naudojamas kitokiai paskirčiai, su kitokiais darbo įrankiais arba jeigu jis nepakankamai techniškai prižiūrimas, vibracijos lygis ir triukšmo emisijos vertė gali kisti. Tokiu atveju vibracijos ir triukšmo emisija per visą darbo laikotarpį gali žymiai padidėti.

Norint tiksliai įvertinti vibracijos ir triukšmo emisiją per tam tikrą darbo laiką, reikia atsižvelgti ir į laiką, per kurį elektrinis įrankis buvo išjungtas arba, nors ir veikė, bet nebuvo naudojamas. Tai įvertinus, vibracijos ir triukšmo emisija per visą darbo laiką žymiai sumažės.

Dirbančiam nuo vibracijos poveikio apsaugoti paskirkite papildomas apsaugos priemones, pvz.: elektrinių ir darbo įrankių techninę priežiūrą, rankų šildymą, darbo eigos organizavimą.

## Montavimas

- **Prieš atliekant bet kokius elektrinio įrankio reguliavimo ar priežiūros darbus reikia ištraukti kištuką iš elektros tinklo lizdo.**

## Įrankių keitimas

- **Įstatant ar keičiant frezas, rekomenduojama mūvėti apsauginėmis pirštinėmis.**

Originalias frezas iš plačios **Bosch** papildomos įrangos programos galite įsigyti specializuotoje parduotuvėje.

### Frezavimo galvutės išmontavimas (žr. A pav.)

Kad galėtumėte įstatyti frežą, pirmiausia nuo pavaros mazgo **(1)** turite nuimti frezavimo galvutę **(2)**.

Atsukite sparnuotąjį varžtą **(10)**, esantį ant frezavimo galvutės **(2)**.

Išimkite pavaros mazgą, traukdami jį aukštyn.

### Suspaužiamosios įvorės keitimas (žr. B pav.)

Priklausomai nuo naudojamo frezos, prieš įstatant frežą reikia pakeisti gaubiamąją veržlę su suspaužiamąja įvore **(7)**.

Jei frezavimo įrankiui tinkama suspaužiamoji įvorė jau įstatyta, vykdykite žemiau esančiame skyriuje nurodytus darbo žingsnius.

Suspaužiamoji įvorė **(13)** gaubiamojoje veržlėje turi būti įstatyta taip, kad liktų nedidelis tarpelis. Gaubiamąją veržlę **(7)** turi būti lengva sumontuoti. Jei gaubiamoji veržlė arba suspaužiamoji įvorė pažeista, jas nedelsdami pakeiskite.

Uždėkite veržlinį raktą **(15)** ant įrankių įtvaro **(14)** (žr. **C1** pav.).

Nusukite gaubiamąją veržlę **(7)**, sukdami ją veržliarakčiu **(16)** prieš laikrodžio rodyklę.

Jei reikia, visas montuojamas dalis prieš montavimą nuvalykite švelniu teptuku arba prapūskite suslėgtu oru.

Ant įrankių įtvaro **(14)** uždėkite naują gaubiamąją veržlę.

Gaubiamąją veržlę šiek tiek priveržkite.

- **Jokiu būdu neužveržkite suspaužiamosios įvorės su gaubiamąja veržle, kol nepritvirtinta jokia freza.**

Priešingu atveju gali būti pažeista suspaužiamoji įvorė.

### Frezos įstatymas (žr. C1 – C2 pav.)

Įvairios konstrukcijos ir kokybės frezas galima pasirinkti pagal pritaikymo sritį.

**Frezos iš didelio atsparumo greitapjovio plieno (HSS)** yra skirtos minkštomis medžiagoms, pvz., minkštajai medienai ir plastikui, apdoroti.

**Frezos su kietlydinio ašmenimis (HM)** specialiai yra skirtos kietoms ir abrazyvinėms medžiagoms, pvz., kietajai medienai ir aliuminiui.

Originalias frezas iš plačios Bosch papildomos įrangos programos galite įsigyti specializuotoje Bosch parduotuvėje. Naudokite tik nepriekaištingos būklės ir švarias frezas.

### Frezavimo galvutės montavimas (žr. A pav.)

Norėdami frezuoti, frezavimo galvutę (2) vėl turite pritvirtinti ant pavaros mazgo (1).

Atsukite sparnuotąjį varžtą (10), esantį ant frezavimo galvutės (2).

Pavaros mazgą (1) įstumkite į frezavimo galvutę (2).

Užveržkite sparnuotąjį varžtą (10), esantį ant frezavimo galvutės (2).

- ▶ **Baigę montuoti patikrinkite, ar pavaros mazgas tvirtai įstatytas į frezavimo galvutę.**

### Dulkių, pjuvenų ir drožlių nusiurbimas

Medžiagų, kurių sudėtyje yra švino, kai kurių rūšių medienos, mineralų ir metalų dulkės gali būti kenksmingos sveikatai. Dirbančiam arba netoli esantiems asmenims nuo sąlyčio su dulkelėmis arba jų įkvėpus gali kilti alerginės reakcijos, taip pat jie gali susirgti kvėpavimo takų ligomis.

Kai kurios dulkės, pvz., ažuolo ir buko, yra vėžį sukeliančios, o ypač, kai mediena yra apdorota specialiomis medienos priežiūros priemonėmis (chromatu, medienos apsaugos priemonėmis). Medžiagas, kuriose yra asbesto, leidžiama apdoroti tik specialistams.

- Pasirūpinkite geru darbo vietos vėdinimu.
- Rekomenduojama dėvėti kvėpavimo takų apsauginę kaukę su P2 klasės filtru.

Laikykitės jūsų šalyje galiojančių apdorojamoms medžiagoms taikomų taisyklių.

- ▶ **Saugokite, kad darbo vietoje nesusikauptų dulkių.** Dulės lengvai užsidega.

### Naudojimas

- ▶ **Atkreipkite dėmesį į tinklo įtampą! Maitinimo šaltinio įtampa turi sutapti su elektrinio įrankio firminėje lentelėje nurodytais duomenimis. 230 V pažymėtus elektrinius įrankius galima jungti ir į 220 V įtampos elektros tinklą.**

### Frezavimo gylio nustatymas

- ▶ **Frezavimo gylį nustatyti galima tik tada, kai elektrinis įrankis išjungtas.**

Norėdami apytiksliai nustatyti frezavimo gylį, atlikite šiuos veiksmus:

- Elektrinį įrankį su įstatyta freza pastatykite ant apdorojamojo ruošinio.
- Atsukite sparnuotąjį varžtą (10), esantį ant frezavimo galvutės (2).
- Pavaros mazgą (1), remdamiesi frezavimo gylio nustatymo skale (12), stumkite iki pageidaujamo gylio.
- Užveržkite sparnuotąjį varžtą (10), esantį ant frezavimo galvutės (2).

- Praktiniu bandymu patikrinkite nustatytą frezavimo gylį ir, jei reikia, pakoreguokite.

### Paruošimas naudoti

#### Įjungimas ir išjungimas

Norėdami elektrinį įrankį **įjungti**, įjungimo-išjungimo jungiklį (11) nustatykite į padėtį I.

Norėdami elektrinį įrankį **išjungti**, įjungimo-išjungimo jungiklį (11) nustatykite į padėtį 0.

#### Darbo patarimai

- ▶ **Saugokite frezas nuo smūgių ir sutrenkimų.**
- ▶ **Prieš atliekant bet kokius elektrinio įrankio reguliavimo ar priežiūros darbus reikia ištraukti kištuką iš elektros tinklo lizdo.**

#### Frezavimo kryptis ir frezavimo operacija (žr. D pav.)

▶ **Frezuojant elektrinis įrankis visada turi būti stumiamas prieš frezavimo įrankio (6) sukimosi kryptį (priešpriešinis judėjimas).** Frezuojant pagal sukimosi kryptį (judėjimas ta pačia kryptimi), elektrinis įrankis gali išstrūkti iš rankų.

- ▶ **Elektrinį įrankį naudokite tik su uždėta frezavimo galvute (2).** Nesuvaldžius elektrinio įrankio, iškyla sužalojimo pavojus.

**Nuoroda:** Atkreipkite dėmesį į tai, kad freza (6) visada yra išlindusi per pagrindo plokštę (9). Nepažeiskite šablono ar ruošinio.

Nustatykite pageidaujamą frezavimo gylį.

Įjunkite elektrinį įrankį ir artinkite jį link apdorojamos vietos. Baigę frezuoti, elektrinį įrankį išjunkite.

- ▶ **Niekada nepadėkite elektrinio įrankio, kol freza visiškai nesustojo.** Iš inercijos besisukantys darbo įrankiai gali sužeisti.

#### Frezavimas su kopijavimo įvore (žr. E1–E3 pav.)

Naudodamiesi kopijavimo įvore (17) ant ruošinio galite perkelti pavyzdžių ir šablonų kontūrus.

Pagal šablono ar pavyzdžio storį pasirinkite atitinkamą kopijavimo įvorę. Kadangi kopijavimo įvorė išsikiša, šablonas turi būti ne plonesnis kaip 8 mm (žr. E1 pav.).

- ▶ **Pasirinkite tokią frezą, kurios skersmuo mažesnis už kopijavimo įvorės vidinį skersmenį.**

Išsukite keturis varžtus cilindrine galvute, esančius atraminės plokštės (8) apatinėje pusėje, ir nuimkite atraminę plokštę.

Kopijavimo įvorę (17) įstatykite į atraminę plokštę (žr. E2 pav.).

Atraminę plokštę vėl netvirtai prisukite prie pagrindo plokštės (9). Atraminę plokštę turi būti galima pajudinti.

Kad atstumas nuo frezos ašies iki kopijavimo įvorės briaunos visur būtų vienodas, kopijavimo įvorę ir atraminę plokštę reikia centruoti viena kitos atžvilgiu.

- Atraminę plokštę nustatykite taip, kad freza ir kopijavimo įvorė būtų atraminės plokštės angos centre (žr. E3 pav.).

- Atraminę plokštę laikykite šioje padėtyje ir tvirtai užveržkite tvirtinamuosius varžtus.

Norėdami frezuoti su kopijavimo įvore (17), atlikite šiuos veiksmus:

- Elektrinį įrankį su kopijavimo įvore (17) pridėkite prie šablono.
- Elektrinį prietaisą su išsikišusia kopijavimo įvore, spausdami iš šono, veskite pagal šablona.

### Briaunų ir figūrų frezavimas (žr. F pav.)

Frezuojant briaunas ar figūras be lygiagrečiosios atramos, reikia naudoti frezų su kreipiamuoju kakliuku arba rutuliniu guoliu.

Įjungtą elektrinį prietaisą veskite iš šono link ruošinio, kol frezos kreipiamasis kakliukas arba rutulinis guolis priglus prie apdorojamojo ruošinio briaunos.

Elektrinį įrankį veskite išilgai palei ruošinio briauną. Stenkitės jį laikyti tinkamu kampu. Per stipriai spaudžiant galima pažeisti ruošinio briauną.

### Frezavimas su lygiagrečiąja atrama (žr. G pav.)

Norėdami pajauti lygiagrečiai palei briauną, galite pritvirtinti lygiagrečiąją atramą (18).

Rantytuojų varžtu (4) pritvirtinkite lygiagrečiąją atramą (18) prie frezavimo galvutės (2).

Ant lygiagrečiosios atramos (19) esančiu sparnuotuoju varžtu nustatykite pageidaujamą atramos gylį.

Įjungtą elektrinį prietaisą, spausdami iš šono pastovia jėga, tolygiai veskite lygiagrečiąją atramą išilgai ruošinio krašto.

### Frezavimas su pagalbine kreipiamąja (žr. H pav.)

Pagalbinė kreipiamoji (20) yra skirta briaunoms frezuoti su frezomis be kreipiamojo kakliuko ir rutulinio guolio.

Pritvirtinkite pagalbinę kreipiamąją prie frezavimo galvutės (2) veržle (4).

Elektrinį prietaisą tolygia pastūma veskite išilgai ruošinio briaunos.

**Atstumas nuo krašto:** Norėdami pakeisti nupjaunamos medžiagos kiekį, galite reguliuoti atstumą tarp ruošinio ir slydimu ratuko (23) ant pagalbinės kreipiamosios (20).

Atlaisvinkite sparnuotąjį varžtą (21), sukdami sparnuotąjį varžtą (22) nustatykite pageidaujamą atstumą ir sparnuotąjį varžtą (21) vėl užveržkite.

**Aukštis:** Pagal naudojamą frezą ir apdorojamo ruošinio storį atlikite pagalbinės kreipiamosios vertikalų ištiesinimo nustatymus.

Atlaisvinkite ant pagalbinės kreipiamosios esančią veržlę (4), pastumkite pagalbinę kreipiamąją į norimą padėtį ir vėl užveržkite varžtą.

## Priežiūra ir servisas

### Priežiūra ir valymas

- ▶ Prieš atliekant bet kokius elektrinio įrankio reguliavimo ar priežiūros darbus reikia ištraukti kištuką iš elektros tinklo lizdo.

### ▶ Kad galėtumėte gerai ir saugiai dirbti, pasirūpinkite, kad elektrinis įrankis ir ventiliacinės angos būtų švarūs.

Jei reikia pakeisti maitinimo laidą, dėl saugumo sumetimų tai turi būti atliekama Bosch įmonėje arba įgaliotose Bosch elektrinių įrankių remonto dirbtuvėse.

### Klientų aptarnavimo skyrius ir konsultavimo tarnyba

Klientų aptarnavimo skyriuje gausite atsakymus į klausimus, susijusius su jūsų gaminio remontu, technine priežiūra bei atsarginėmis dalimis. Detalius brėžinius ir informacijos apie atsargines dalis rasite interneto puslapyje: [www.bosch-pt.com](http://www.bosch-pt.com)

Bosch konsultavimo tarnybos specialistai mielai pakonsultuos Jus apie gaminius ir jų papildomą įrangą.

Ieškant informacijos ir užsakant atsargines dalis prašome būtinai nurodyti dešimtženklį gaminio numerį, esantį firminėje lentelėje.

### Lietuva

Bosch įrankių servisas  
Informacijos tarnyba: (037) 713350  
Įrankių remontas: (037) 713352  
Faksas: (037) 713354  
El. paštas: [service-pt@lv.bosch.com](mailto:service-pt@lv.bosch.com)

### Šalinimas

Elektrinis įrankis, papildoma įranga ir pakuotė yra pagaminti iš medžiagų, tinkančių antriniam perdirbimui, ir vėliau pravalo būti atitinkamai perdirbti.



Nemeskite elektrinių įrankių į buitinių atliekų konteinerius!

### Tik ES šalims:

Pagal Europos direktyvą 2012/19/ES dėl elektros ir elektroninės įrangos atliekų ir šios direktyvos perkėlimo į nacionalinę teisę aktus, naudoti nebetinkami elektriniai įrankiai turi būti surenkami atskirai ir perdirbami aplinkai nekenksmingu būdu.

## 한국어

### 안전 수칙

#### 전동공구 일반 안전 수칙

**⚠ 경고** 본 전동공구와 함께 제공된 모든 안전경고, 지시사항, 그림 및 사양을 숙지하십시오. 다음의 지시 사항을 준수하지 않으면 감전, 화재, 또는 심각한 부상을 초래할 수 있습니다. 앞으로 참고할 수 있도록 이 안전수칙과 사용 설명서를 잘 보관하십시오.

다음에서 사용되는 "전동공구"라는 개념은 전원에 연결하여 사용하는 (전선이 있는) 전동 기기나 배터리를 사용하는 (전선이 없는) 전동 기기를 의미합니다.

### 작업장 안전

- ▶ **작업장을 항상 깨끗이 하고 조명을 밝게 하십시오.** 작업장 환경이 어수선하거나 어두우면 사고를 초래할 수 있습니다.
- ▶ **가연성 유체, 가스 또는 분진이 있어 폭발 위험이 있는 환경에서 전동공구를 사용하지 마십시오.** 전동공구는 분진이나 증기에 점화하는 스파크를 일으킬 수 있습니다.
- ▶ **전동공구를 사용할 때 구경꾼이나 어린이 혹은 다른 사람이 작업장에 접근하지 못하게 하십시오.** 다른 사람이 주의를 산만하게 하면 기기에 대한 통제력을 잃기 쉽습니다.

### 전기에 관한 안전

- ▶ **전동공구의 전원 플러그가 전원 콘센트에 잘 맞아야 합니다.** 플러그를 절대 변경시켜서는 안 됩니다. (접지된) 전동공구를 사용할 때 어댑터 플러그를 사용하지 마십시오. 변형되지 않은 플러그와 잘 맞는 콘센트를 사용하면 감전의 위험을 줄일 수 있습니다.
- ▶ **파이프 관, 라디에이터, 레인지, 냉장고와 같은 접지 표면에 몸이 닿지 않도록 하십시오.** 몸에 닿을 경우 감전될 위험이 높습니다.
- ▶ **전동공구를 비에 맞지 않게 하고 습기 있는 곳에 두지 마십시오.** 전동공구에 물이 들어가면 감전될 위험이 높습니다.
- ▶ **전원 코드를 잘못 사용하는 일이 없도록 하십시오.** 전원 코드를 잡고 전동공구를 운반해서는 안 되며, 콘센트에서 전원 플러그를 뽑을 때 전원 코드를 잡아 당겨서는 절대로 안 됩니다. 전원 코드가 열과 오일에 접촉하는 것을 피하고, 날카로운 모서리나 기기의 가동 부위에 닿지 않도록 주의 하십시오. 손상되거나 영킨 전원 코드는 감전을 유발할 수 있습니다.
- ▶ **실외에서 전동공구로 작업할 때는 실외용으로 적당한 연장 전원 코드만을 사용하십시오.** 실외용 연장 전원 코드를 사용하면 감전의 위험을 줄일 수 있습니다.
- ▶ **전동공구를 습기 찬 곳에서 사용해야 할 경우에는 누전 차단기를 사용하십시오.** 누전 차단기를 사용하면 감전 위험을 줄일 수 있습니다.

### 사용자 안전

- ▶ **신중하게 작업하며, 전동공구를 사용할 때 경솔하게 행동하지 마십시오.** 피로한 상태이거나 약물 복용 및 음주한 후에는 전동공구를 사용하지 마십시오. 전동공구를 사용할 때 잠시라도 주의가 산만해지면 중상을 입을 수 있습니다.
- ▶ **작업자 안전을 위한 장치를 사용하십시오.** 항상 보안경을 착용하십시오. 전동공구의 종류와 사용에 따라 먼지 보호 마스크, 미끄러지지 않는 안전화, 안전모 또는 귀마개 등의 안전한 복장을 하면 상해의 위험을 줄일 수 있습니다.

- ▶ **실수로 기기가 작동되지 않도록 주의하십시오.** 전동공구를 전원에 연결하거나 배터리를 끼우기 전에, 혹은 기기를 들거나 운반하기 전에, 전원 스위치가 꺼져 있는지 다시 확인하십시오. 전동공구를 운반할 때 전원 스위치에 손가락을 대거나 전원 스위치가 켜진 상태에서 전원을 연결하면 사고 위험이 높습니다.
- ▶ **전동공구를 사용하기 전에 조절하는 톨이나 키 등을 빼 놓으십시오.** 회전하는 부위에 있는 톨이나 키로 인해 상처를 입을 수 있습니다.
- ▶ **자신을 과신하지 마십시오.** 불안정한 자세를 피하고 항상 평형을 이룬 상태로 작업하십시오. 안정된 자세와 평형한 상태로 작업해야만이 의외의 상황에서도 전동공구를 안전하게 사용할 수 있습니다.
- ▶ **알맞은 작업복을 입으십시오.** 헐렁한 복장을 하거나 장신구를 착용하지 마십시오. 머리나 옷이 가동하는 기기 부위에 가까이 닿지 않도록 주의 하십시오. 헐렁한 복장, 장신구 혹은 긴 머리는 가동 부위에 말려 사고를 초래할 수 있습니다.
- ▶ **분진 추출장치나 수거장치의 조립이 가능한 경우, 이 장치가 연결되어 있는지, 제대로 작동이 되는지 확인하십시오.** 이러한 분진 추출장치를 사용하면 분진으로 인한 사고 위험을 줄일 수 있습니다.
- ▶ **툴을 자주 사용한다고 해서 안주하는 일이 없게 하고 공구의 안전 수칙을 무시하지 않도록 하십시오.** 부주의하게 취급하여 순간적으로 심각한 부상을 입을 수 있습니다.

### 전동공구의 올바른 사용과 취급

- ▶ **기기를 과부하 상태에서 사용하지 마십시오.** 작업할 때 이에 적당한 전동공구를 사용하십시오. 알맞은 전동공구를 사용하면 지정된 성능 한도 내에서 더 효율적으로 안전하게 작업할 수 있습니다.
- ▶ **전원 스위치가 고장 난 전동공구를 사용하지 마십시오.** 전원 스위치가 작동되지 않는 전동공구는 위험하므로, 반드시 수리를 해야 합니다.
- ▶ **전동공구를 조정하거나 액세서리 부품 교환 혹은 공구를 보관할 때, 항상 전원 콘센트에서 플러그를 미리 빼어 놓거나 배터리를 분리하십시오.** 이러한 조치는 실수로 전동공구가 작동하게 되는 것을 예방합니다.
- ▶ **사용하지 않는 전동공구는 어린이 손이 닿지 않는 곳에 보관하고, 전동공구 사용에 익숙하지 않거나 이 사용 설명서를 읽지 않은 사람은 기기를 사용해서는 안 됩니다.** 경험이 없는 사람이 전동공구를 사용하면 위험합니다.
- ▶ **전동공구 및 액세서리를 조심스럽게 관리하십시오.** 가동 부위가 하자 없이 정상적인 기능을 하는지, 걸리는 부위가 있는지, 혹은 전동공구의 기능에 중요한 부품이 손상되지 않았는지 확인하십시오. 손상된 기기의 부품은 전동공구를 다시 사용하기 전에 반드시 수리를 맡기십시오. 제대로 관리하지 않은 전동공구의 경우 많은 사고를 유발합니다.



- ▶ 절단 공구를 날카롭고 깨끗하게 관리하십시오. 날카로운 절단면이 있고 잘 관리된 절단공구는 걸리는 경우가 드물고 조절하기도 쉽습니다.
- ▶ 전동공구, 액세스리, 장착하는 공구 등을 사용할 때, 이 지시 사항과 특별히 기종 별로 나와있는 사용 방법을 준수하십시오. 이때 작업 조건과 실시하려는 작업 내용을 고려하십시오. 원래 사용 분야가 아닌 다른 작업에 전동공구를 사용할 경우 위험한 상황을 초래할 수 있습니다.
- ▶ 손잡이 및 잡는 면을 건조하게 유지하고, 오일 및 그리스가 묻어 있지 않도록 깨끗하게 하십시오. 손잡이 또는 잡는 면이 미끄러우면 예상치 못한 상황에서 안전한 취급 및 제어가 어려워집니다.

**서비스**

- ▶ 전동공구 수리는 반드시 전문 인력에게 맡기고, 수리 정비 시 보쉬 순정 부품만을 사용하십시오. 그렇게 함으로써 기기의 안전성을 오래 유지할 수 있습니다.

**옛지 루팅 작업 관련 안전 수칙**

- ▶ 커터가 코드에 닿을 수 있으므로, 전동공구의 절연된 손잡이 면만 잡으십시오. "전류가 흐르는" 전선을 절단하면, 전동공구의 노출된 금속 부품에 "전류가 흐르는" 상태로 만들어 작업자가 감전될 수 있습니다.
- ▶ 클램프 등을 사용하여 가공물을 작업대에 안전하게 고정하고 받쳐주십시오. 가공물을 손으로 잡거나 몸쪽을 향하도록 잡으면 불안정한 상태가 되어 통제력을 잃을 수도 있습니다.
- ▶ 루터 비트에 허용되는 회전속도는 전동공구에 나와있는 최고 회전속도보다 높아야 합니다. 허용치 이상으로 빨리 회전하는 루터 비트는 깨지거나 날아갈 수 있습니다.
- ▶ 루터 비트나 기타 액세스리는 귀하의 전동공구 비트 홀더(콜릿)에 정확히 맞는 것이어야 합니다. 전동공구의 비트 홀더에 정확히 맞지 않는 삽입 비트는 불균형하게 회전하며 진동이 심해서 기기에 대한 통제가 어려워질 수 있습니다.
- ▶ 전동공구를 권 상태에서 작업물에 서서히 접근하십시오. 그렇지 않으면 톱날이 작업물에 걸리면서 반동이 생길 위험이 있습니다.
- ▶ 금속 물체, 못 또는 스크류 위에서 절대 루팅 작업을 진행하지 마십시오. 루터 비트가 손상될 수 있으며 심하게 진동할 수 있습니다.
- ▶ 보이지 않는 부위에 에너지 배선 및 배관 여부를 확인하려면 적당한 탐지기를 사용하거나 담당 전력 공급회사에 문의하십시오. 전선에 접하게 되면 화재나 전기 충격을 야기할 수 있습니다. 가스관을 손상시키면 폭발 위험이 있습니다. 수도관을 파손하게 되면 재산 피해를 유발하거나 전기 충격을 야기할 수 있습니다.
- ▶ 무디거나 손상된 루터 비트를 사용하지 마십시오. 무디거나 손상된 루터 비트는 심한 마찰로 인해 걸리거나 반동을 유발할 수 있습니다.
- ▶ 전동공구를 내려놓기 전에 기기가 완전히 멈추었는지 확인하십시오. 삽입공구가 걸리거나 전동공구에 대한 통제가 어려워질 수 있습니다.

**제품 및 성능 설명**



모든 안전 수칙과 지침을 숙지하십시오. 다음의 안전 수칙과 지침을 준수하지 않으면 화재 위험이 있으며 감전 혹은 중상을 입을 수 있습니다.

사용 설명서 앞 부분에 제시된 그림을 확인하십시오.

**규정에 따른 사용**

본 전동공구는 단단한 바닥 위에서 목재, 플라스틱 및 연질의 건축 소재에 홈이나 모서리 절단, 프로파일 작업, 길쭉한 구멍내기 작업을 하거나 컨투링 절단을 하는 데 사용해야 합니다.

**제품의 주요 명칭**

제품의 주요 명칭에 표기되어 있는 번호는 기기 그림이 나와있는 면을 참고하십시오.

- (1) 구동 장치
- (2) 루팅 베이스
- (3) 카본 브러시 홀더
- (4) 루팅 가이드용 너트
- (5) 보호가드
- (6) 루터 비트<sup>A)</sup>
- (7) 콜릿이 포함된 유니언 너트
- (8) 가이드 판
- (9) 베이스 플레이트
- (10) 루팅 베이스용 날개 나사
- (11) 전원 스위치
- (12) 루팅 깊이 조절용 눈금자
- (13) 콜릿
- (14) 톱 홀더
- (15) 양구 스페너(10 mm)<sup>A)</sup>
- (16) 양구 스페너(17 mm)<sup>A)</sup>
- (17) 가이드 부상<sup>A)</sup>
- (18) 평행 조절자<sup>A)</sup>
- (19) 평행 조절자용 날개 나사<sup>A)</sup>
- (20) 롤러 가이드<sup>A)</sup>
- (21) 수평 조절용 날개 나사<sup>A)</sup>
- (22) 롤러 가이드 수평 조절용 날개 나사<sup>A)</sup>
- (23) 롤러<sup>A)</sup>
- (24) 손잡이(절연된 손잡이 부위)

A) 도면이나 설명서에 나와있는 액세스리는 표준 공급부품에 속하지 않습니다. 전체 액세스리는 저희 액세스리 프로그램을 참고하십시오.

**제품 사양**

옛지 루터		GKF 550	
제품 번호		3 601 FA0 0..	
소비 전력	W	550	
무부하 속도	min <sup>-1</sup>	33,000	

<b>엣지 루터</b>		<b>GKF 550</b>
тол 홀더	mm inch	6 ¼
EPTA-Procedure 01:2014 에 따른 중량	kg	1.4
보호 등급		□/

자료는 정격전압 [U] 230V를 기준으로 한 것입니다. 전압이 다른 경우 및 국가별 사양에 따라 변동이 있을 수 있습니다.

## 조립

- ▶ 전동공구를 보수 정비하기 전에 반드시 콘센트에서 전원 플러그를 빼십시오.

### 액세서리의 교환

- ▶ 루터 비트를 끼우거나 교환할 때 보호장갑을 착용하는 것이 좋습니다.

보수 전문 대리점에서 다양한 **Bosch** 액세서리 제품군의 순정 루터 비트를 구매할 수 있습니다.

### 루팅 베이스 분해하기(그림 A 참조)

루터 비트를 끼우기 전에 먼저 루팅 베이스 (2) 를 구동 장치 (1) 에서 분리해야 합니다.  
루팅 베이스 (2) 에서 날개 나사 (10) 를 푸십시오.  
구동 장치를 위쪽으로 빼내십시오.

### 콜릿 교체하기(그림 B 참조)

루터 비트를 끼우기 전에 사용하는 루터에 따라 콜릿 (7) 과 함께 유니언 너트를 교체해야 합니다.  
이미 해당 톨에 맞는 클램핑 플라이어가 장착되어 있는 경우, 다음 단락의 작업 과정을 따르십시오.  
콜릿 (13) 은 유니언 너트와 어느 정도 유격을 유지해야 합니다. 유니언 너트 (7) 장착이 수월해야 합니다. 유니언 너트 혹은 콜릿이 손상된 경우, 즉시 이를 교체하십시오.

양구 스페너 (15) 를 톨 홀더 (14) 에 놓으십시오 (그림 C1 참조).

유니언 너트 (7) 를 양구 스페너 (16) 를 이용하여 시계 반대방향으로 푸십시오.

필요한 경우, 모든 부품을 조립하기 전에 부드러운 브러시를 이용하거나 또는 압축공기로 불어내어 청소하십시오.

새 유니언 너트를 톨 홀더 (14) 에 끼우십시오.

유니언 너트를 느슨하게 조입니다.

- ▶ 루터 비트가 장착되어 있지 않은 경우에는 유니언 너트로 콜릿을 조여서는 절대 안 됩니다. 그렇지 않을 경우 콜릿이 손상될 수 있습니다.

### 루터 비트 끼우기(그림 C1 - C2 참조)

사용하는 용도에 따라 다양한 크기와 품질의 루터 비트를 사용할 수 있습니다.

**고성능 고속도강(HSS) 소재의 루터 비트**는 연목 및 플라스틱과 같은 부드러운 소재 가공에 적합합니다.

**카바이드(초경) 팁 루터 비트**는 특히 경목 및 알루미늄과 같이 딱딱한 연마성 소재 가공에 적합합니다.

보수 전문 대리점에서 다양한 보수 액세서리 프로그램의 순정 루터 비트를 구매할 수 있습니다.

하자가 없는 깨끗한 루터 비트를 끼우십시오.

### 루팅 베이스 장착하기(그림 A 참조)

루팅 작업을 하려면 루팅 베이스 (2) 를 다시 구동 장치 (1) 에 장착해야 합니다.

루팅 베이스 (2) 에서 날개 나사 (10) 를 푸십시오.

구동 장치 (1) 를 루팅 베이스 (2) 안으로 미십시오.

루팅 베이스 (2) 에서 날개 나사 (10) 를 조이십시오.

- ▶ 조립하고 나서, 항상 구동 장치가 루팅 베이스에 제대로 끼워져 있는지 확인하십시오.

### 분진 및 톨밥 추출장치

납 성분을 포함한 페인트나 몇몇 나무 종류, 또는 광물 성분 그리고 철과 같은 재료의 분진은 건강을 해칠 수 있습니다. 이 분진을 만지거나 호흡할 경우, 사용자나 주변 사람들은 알레르기 반응이나 호흡기 장애를 일으킬 수 있습니다.

떡갈나무나 너도밤나무와 같은 특정한 분진은 암을 유발시키며, 특히 목재 처리용으로 사용되는 부가 원료(크로마트, 목재 보호제)와 혼합되면 암을 유발 시키게 됩니다. 석면 성분을 포함한 재료는 오직 전문가가 작업을 해야 합니다.

- 작업장의 통풍이 잘 되도록 하십시오.
- 필터등급 P2에 해당되는 호흡 마스크를 사용하십시오.

작업용 재료에 관해 국가가 지정한 규정을 고려하십시오.

- ▶ 작업장에 분진이 쌓이지 않도록 하십시오. 분진이 쉽게 발화할 수 있습니다.

## 작동

- ▶ 전원의 전압에 유의하십시오! 공급되는 전원의 전압은 전동공구의 명판에 표기된 전압과 동일해야 합니다. 230 V 로 표시된 전동공구는 220 V 에서도 작동이 가능합니다.

### 절단 깊이 설정하기

- ▶ 절단 깊이 설정은 전동공구의 전원이 꺼진 상태에서에서만 진행할 수 있습니다.

대략적인 루팅 깊이를 설정하려면 다음과 같이 하십시오:

- 루터 비트를 끼운 전동공구를 작업하려는 작업물에 올려 놓습니다.
- 루팅 베이스 (2) 에서 날개 나사 (10) 를 푸십시오.
- 구동 장치 (1) 를 루팅 깊이 조절장치 (12) 의 눈금에 맞춰 원하는 깊이로 이동시키십시오.
- 루팅 베이스 (2) 에서 날개 나사 (10) 를 조이십시오.
- 루팅 깊이의 설정 상태가 적당한지 실제 시험을 통해 확인해 보고 경우에 따라 교정하십시오.

## 기계 시동

### 전원 스위치 작동

전동공구의 전원을 켜려면 전원 스위치 (11) 를 I 위치에 두십시오.

전동공구의 전원을 끄려면 전원 스위치 (11) 를 0 위치에 두십시오.

## 사용 방법

▶ 루터 비트가 충격이나 타격을 받지 않도록 주의하십시오.

▶ 전동공구를 보수 정비하기 전에 반드시 콘센트에서 전원 플러그를 빼십시오.

### 루팅 방향 및 루팅 작업(그림 D 참조)

▶ 루팅 작업은 항상 루터 비트 (6) 가 회전하는 반대 방향으로 진행해야 합니다(역회전). 루터 비트의 회전 방향과 같은 방향으로 루팅 작업을 하면(정회전), 전동공구가 작업자의 손에서 빠져 나갈 수 있습니다.

▶ 루팅 베이스 (2) 를 장착한 상태에서만 전동공구를 사용하십시오. 전동공구의 통제가 불가능해지면 상해를 입을 수 있습니다.

**지침:** 루터 비트 (6) 는 항상 밀판 (9) 에 돌출되어 나와 있음을 염두에 두십시오. 형판이나 작업물이 손상되지 않도록 하십시오.

원하는 루팅 깊이로 조정하십시오.

전동공구의 스위치를 켜 다음, 작업하려는 위치에 가까이 대십시오.

루팅 작업을 마치고 나서 전동공구의 스위치를 끄십시오.

▶ 루터 비트가 완전히 정지할 때까지 전동공구를 내려놓지 마십시오. 잔여 회전하는 비트로 인해 부상을 입을 수 있습니다.

### 가이드 부싱을 이용한 루팅 작업(그림 E1-E3 참조)

가이드 부싱 (17) 을 이용하여 형판 또는 본의 윤곽을 작업물로 옮길 수 있습니다.

형판과 본의 두께에 따라 적당한 가이드 부싱을 선택하십시오. 가이드 부싱이 돌출되어 있으므로 형판의 두께는 최소 8 mm 이상이어야 합니다(그림 E1 참조).

▶ 루터 비트의 직경이 가이드 부싱의 내부 직경보다 작은 것을 선택하십시오.

가이드 판 (8) 의 아랫면에 있는 네 개의 실린더 볼트를 돌려 푸십시오.

가이드 부싱 (17) 을 가이드 판에 끼우십시오(그림 E2 참조).

가이드 판을 다시 밀판 (9) 에 느슨하게 체결하십시오. 가이드 판은 자유로이 움직일 수 있어야 합니다.

루터 비트 중심과 가이드 부싱 가장자리 사이의 간격을 일정하게 유지하려면, 경우에 따라 가이드 부싱과 가이드 판의 중심을 맞추어야 합니다.

- 루터 비트와 가이드 부싱이 가이드 판의 구멍 중심에 있도록 가이드 판을 조절하십시오(그림 E3 참조).

- 이 위치에서 가이드 판을 잡고 고정 나사를 단단히 조이십시오.

가이드 부싱 (17) 을 이용해 루팅 작업을 하려면 다음과 같이 진행하십시오.

- 전동공구를 가이드 부싱 (17) 을 이용해 형판에 대십시오.

- 밖으로 나온 가이드 부싱이 있는 전동공구를 옆으로 누르면서 형판을 따라 움직입니다.

### 엣지 또는 형상 루팅(그림 F 참조)

평행 조절자 없이 엣지 또는 형상 루팅 작업을 할 때는 루터 비트에 파일럿 베어링이나 볼 베어링이 있어야 합니다.

전동공구의 스위치를 켜 상태에서, 루터 비트의 파일럿 베어링이나 볼 베어링이 작업물 모서리에 닿을 때까지 전동공구를 옆에서부터 작업물 가까이 접근합니다.

작업물 모서리를 따라 전동공구를 움직여 작업하십시오. 이때 직각을 이루어 움직여야 합니다. 지나치게 압력을 가하면 작업물 모서리가 손상될 수 있습니다.

### 평행 조절자를 이용한 루팅 작업(그림 G 참조)

모서리와 나란하게 절단하려면 평행 조절자 (18) 를 장착할 수 있습니다.

루팅 베이스 (2) 에 평행 조절자 (18) 를 널리 너트 (4) 로 고정시키십시오.

평행 조절자의 날개 나사 (19) 를 이용하여 원하는 깊이로 스톱퍼를 조절하십시오.

전동공구의 스위치를 켜 상태에서 작업물 모서리를 따라 일정한 속도로 평행 조절자에 측면 압력을 가하면서 움직입니다.

### 롤러 가이드를 이용한 루팅 작업(그림 H 참조)

롤러 가이드 (20) 는 가이드 핀 또는 볼 베어링이 없는 루터 비트를 이용하여 모서리 작업을 할 때 사용됩니다.

루팅 베이스 (2) 에 롤러 가이드를 너트 (4) 로 고정시키십시오.

일정한 피드로 작업물 모서리를 따라 전동공구를 움직여 작업하십시오.

**측면 간격:** 자재 제거량을 변경하려면, 작업물과 롤러 (23) 사이의 측면 간격을 롤러 가이드 (20) 에서 조절할 수 있습니다.

날개 나사 (21) 를 풀고, 날개 나사 (22) 를 돌려 원하는 측면 간격을 설정한 후 날개 나사 (21) 를 다시 조이십시오.

**높이:** 사용하는 루터 비트 및 가공할 작업물의 두께에 따라 롤러 가이드의 수직 방향을 조절하십시오.

롤러 가이드치에서 너트 (4) 를 풀고, 롤러 가이드를 원하는 위치로 민 다음 나사를 다시 조이십시오.

## 보수 정비 및 서비스

### 보수 정비 및 유지

- ▶ 전동공구를 보수 정비하기 전에 반드시 콘센트에서 전원 플러그를 빼십시오.
- ▶ 안전하고 올바른 작동을 위하여 전동공구와 전동공구의 통풍구를 항상 깨끗이 하십시오.

연결 코드를 교환해야 할 경우 안전을 기하기 위해 **Bosch** 또는 **Bosch** 지정 전동공구 서비스 센터에 맡겨야 합니다.

### AS 센터 및 사용 문의

AS 센터에서는 귀하 제품의 수리 및 보수정비, 그리고 부품에 관한 문의를 받고 있습니다. 대체 부품에 관한 분해 조립도 및 정보는 인터넷에서도 찾아볼 수 있습니다 - [www.bosch-pt.com](http://www.bosch-pt.com)

보수 사용 문의 팀에서는 보수의 제품 및 해당 액세서리에 관한 질문에 기꺼이 답변 드릴 것입니다.

문의나 대체 부품 주문 시에는 반드시 제품 네임 플레이트에 있는 10자리의 부품번호를 알려 주십시오.

콜센터  
080-955-0909

### 처리

기기와 액세서리 및 포장 등은 환경 친화적인 방법으로 재활용 수 있도록 분류하십시오.



전동공구를 가정용 쓰레기로 처리하지 마십시오!

### 오직 EU 국가에만 해당:

전기장치 및 전자장치 노후기기에 관한 유럽 가이드라인 2012/19/EU 및 국가별 해당 법에 따라 더 이상 사용 불가능한 진공청소기는 별도로 수거하여 환경보호 규정에 따라 재활용해야 합니다.

مخصص للاستعمال الخارجي من خطر الصدمات الكهربائية.

◀ **إن لم يكن بالإمكان تجنب تشغيل العدة الكهربائية في الأجواء الرطبة، فاستخدم مفتاح للوقاية من التيار المتخلف.** إن استخدام مفتاح للوقاية من التيار المتخلف يقلل خطر الصدمات الكهربائية.

#### أمان الأشخاص

◀ **كن يقظا وانتبه إلى ما تفعله واستخدم العدة الكهربائية بتعقل.** لا تستخدم عدة كهربائية عندما تكون متعبا أو عندما تكون تحت تأثير المخدرات أو الكحول أو الأدوية. عدم الانتباه للحظة واحدة عند استخدام العدة الكهربائية قد يؤدي إلى إصابات خطيرة.

◀ **قم لارتداء تجهيزات الحماية الشخصية.** وارتد دائما نظارات واقية. يعد ارتداء تجهيزات الحماية الشخصية، كقناع الوقاية من الغبار وأحذية الأمان الواقية من الانزلاق والوذو أو واقية الأذنين، حسب ظروف استعمال العدة الكهربائية، من خطر الإصابة بجروح.

◀ **تجنب التشغيل بشكل غير مقصود.** تأكد من كون العدة الكهربائية مطفأة قبل توصيلها بالتيار الكهربائي و/أو بالمركم، وقبل رفعها أو حملها. إن كنت تضع إصبعك على المفتاح أثناء حمل العدة الكهربائية أو إن وصلت الجهاز بالشبكة الكهربائية بينما لامفتاح على وضع التشغيل، قد يؤدي إلى وقوع الحوادث.

◀ **انزع أداة الضبط أو مفتاح الربط قبل تشغيل العدة الكهربائية.** قد تؤدي الأداة أو المفتاح المتواجد في جزء دوار من الجهاز إلى الإصابة بجروح.

◀ **تجنب أوضاع الجسم غير الطبيعية.** قف بأمان وحافظ على توازنك دائما. سيسمح لك ذلك بالتحكم في الجهاز بشكل أفضل في المواقف الغير متوقعة.

◀ **قم بارتداء ثياب مناسبة.** لا ترتد الثياب الفضفاضة أو الحلى. احرص على إبقاء الشعر والملابس بعيدا عن الأجزاء المتحركة. قد تشابك الثياب الفضفاضة والحلى والشعر الطويل بالأجزاء المتحركة.

◀ **إن جاز تركيب تجهيزات شغط وتجميع الغبار، فتأكد من أنها موصولة وبأنه يتم استخدامها بشكل سليم.** قد يقلل استخدام تجهيزات لشغط الغبار من المخاطر الناتجة عن الغبار.

◀ **لا تستخدم العدة الكهربائية بلا مبالاة وتجاهل قواعد الأمان الخاصة بها نتيجة لتعودك على استخدام العدة الكهربائية وكثرة استخدامها.** فقد يتسبب الاستخدام دون حرص في حدوث إصابة بالغة تحدث في أجزاء من الثانية.

حسن معاملة واستخدام العدد الكهربائية

◀ **لا تفرط بتحميل الجهاز.** استخدم لتفنيذ أشغالك العدة الكهربائية المخصصة لذلك. إنك تعمل بشكل أفضل وأكثر أماناً بواسطة العدة الكهربائية الملائمة في مجال الأداء المذكور.

◀ **لا تستخدم العدة الكهربائية إن كان مفتاح تشغيلها تالف.** العدة الكهربائية التي لم يعد من

## عربي

### إرشادات الأمان

#### الإرشادات العامة للأمان بالعدد الكهربائية

##### تحذير

اطلع على كافة تحذيرات الأمان والتعليمات والصور والمواصفات المرفقة بالعدة الكهربائية. عدم اتباع التعليمات الواردة أدناه قد يؤدي إلى حدوث صدمة كهربائية، إلى نشوب حريق و/أو الإصابة بجروح خطيرة.

احتفظ بجميع الملاحظات التحذيرية والتعليمات للمستقبل.

يقصد بمصطلح «العدة الكهربائية» المستخدم في الملاحظات التحذيرية، العدد الكهربائي الموصولة بالشبكة الكهربائية (بواسطة كابل الشبكة الكهربائية) وأيضا العدد الكهربائي المزودة بمركم (دون كابل الشبكة الكهربائية).

##### الأمان بمكان الشغل

◀ **حافظ على نظافة مكان شغلك وإضاءته بشكل جيد.** الفوضى في مكان الشغل ونطاقات العمل غير المضاة قد تؤدي إلى وقوع الحوادث.

◀ **لا تشغل بالعدة الكهربائية في نطاق معرض لخطر الانفجار مثل الأماكن التي تتوفر فيه السوائل أو الغازات أو الأعبرة القابلة للاشتعال.** العدد الكهربائي تولد شررا قد يتطير، فيشعل الأعبرة والأبخرة.

◀ **حافظ على بقاء الأطفال وغيرهم من الأشخاص بعيدا عندما تستعمل العدة الكهربائية.** تشتيت الانتباه قد يتسبب في فقدان السيطرة على الجهاز.

##### الأمان الكهربائي

◀ **يجب أن يتلائم قابس العدة الكهربائية مع المقبس.** لا يجوز تغيير القابس بأي حال من الأحوال. لا تستعمل القوابس المهائية مع العدد الكهربائية المؤرصة (ذات طرف أرضي). تخفض القوابس التي لم يتم تغييرها والمقابس الملائمة من خطر الصدمات الكهربائية.

◀ **تجنب ملامسة جسمك للأسطح المؤرصة كالأنابيب والمبردات والمواقد أو التلاجات.** يزداد خطر الصدمات الكهربائية عندما يكون جسمك مريض أو موصل بالأرضي.

◀ **أبعد العدة الكهربائية عن الأمطار أو الرطوبة.** يزداد خطر الصدمات الكهربائية إن تسرب الماء إلى داخل العدة الكهربائية.

◀ **لا تسيء استعمال الكابل.** لا تستخدم الكابل في حمل العدة الكهربائية أو سحبها أو سحب القابس من المقبس. احرص على إبعاد الكابل عن الحرارة والزيت والحواف الحادة أو الأجزاء المتحركة. تزيد الكابلات التالفة أو المتشابكة من خطر الصدمات الكهربائية.

◀ **عند استخدام العدة الكهربائية خارج المنزل اقتصر على استخدام كابلات التمديد الصالحة للاستعمال الخارجي.** يقلل استعمال كابل تمديد

- التي تدور بسرعة تزيد عن السرعة المسموحة، قد تنكسر وتتطاير.
- ◀ يجب أن تناسب لقمة الفرز والتوابع الأخرى حاضن العدة (ملقمة التثبيت) لعدتك الكهربائية بالضبط. إن عدد الشغل التي لا تتلائم مع حاضن عدد العدة الكهربائية بشكل دقيق تدور بشكل غير منظم وتهتز بشدة وقد تؤدي إلى فقدان التحكم بالعدة.
- ◀ وجه العدة الكهربائية نحو قطعة الشغل فقط عندما تكون في حالة التشغيل. قد يتشكل خطر الصدمات الارتدادية إن تكلبت عدة الشغل في قطعة الشغل.
- ◀ لا تقوم بالتفريز أبداً عبر القطع المعدنية أو المسامير واللواكب. قد تتلف لقمة الفرز، فتؤدي إلى اهتزازات زائدة.
- ◀ استخدم أجهزة تنقيب ملائمة للعثور على خطوط الأمداد غير الظاهرة، أو استعن بشركة الأمداد المحلية. ملاسة الخطوط الكهربائية قد تؤدي إلى اندلاع النار وإلى الصدمات الكهربائية. حدوث أضرار ببط الغاز قد يؤدي إلى حدوث انفجارات. احتراق خط الماء يشكل الأضرار المادية أو قد يؤدي إلى الصدمات الكهربائية.
- ◀ لا تستخدم لقم الفرز الثالثة أو الثالثة. إن لقم الفرز الثالثة أو الثالثة تنبع احتكاك زائد، وقد تنقمت وتؤدي إلى اختلال التوازن.
- ◀ انتظر إلى أن تتوقف العدة الكهربائية عن الحركة قبل أن تضعها جانباً. قد تتكلم عدة الشغل فتؤدي إلى فقدان السيطرة على العدة الكهربائية.

## وصف المنتج والأداء

اقرأ جميع إرشادات الأمان والتعليمات. ارتكاب الأخطاء عند تطبيق إرشادات الأمان والتعليمات، قد يؤدي إلى حدوث صدمات الكهربائية أو إلى نشوب الحرائق و/أو الإصابة بجروح خطيرة.



يرجى الرجوع إلى الصور الموجودة في الجزء الأول من دليل التشغيل.

## الاستعمال المخصص

لقد خصصت العدة الكهربائية لفرز الحزوز والمخاف والأشكال الجانبية والثقوب الطولية بالخشب واللداين ومواد البناء الخفيفة بالتركيز الثابت وتصلح أيضاً لفرز النسخ.

## الأجزاء المصورة

بشير ترقيم الأجزاء المصورة إلى رسوم العدة الكهربائية الموجودة في صفحة الرسوم التخطيطية.

- (1) وحدة الدفع
- (2) سلة الفرز
- (3) حامل فحم التخليج
- (4) صامولة توجيه لقمة الفرز
- (5) حارفة النشارة
- (6) لقمة الفرز<sup>(A)</sup>

- الممكن التحكم بها عن طريق مفتاح التشغيل والإطفاء تعتبر خطيرة ويجب أن يتم إصلاحها.
  - ◀ اسحب القابس من المقبس و/أو اخلع المركم، إذا كان قابلاً للخلع، قبل ضبط الجهاز وقبل استبدال الملحقات أو قبل تخزين الجهاز. تمنع هذه الإجراءات وقائية تشغيل العدة الكهربائية بشكل غير مقصود.
  - ◀ احتفظ بالعدد الكهربائية التي لا يتم استخدامها بعيداً عن متناول الأطفال. لا تسمح باستخدام العدة الكهربائية لمن لا خبرة له بها أو لمن لم يقرأ تلك التعليمات. العدد الكهربائية خطيرة إن تم استخدامها من قبل أشخاص دون خبرة.
  - ◀ اعتن بالعدة الكهربائية والملحقات بشكل جيد. تأكد أن أجزاء الجهاز المتحركة مركبة بشكل سليم وغير مستعصية عن الحركة، وتفحص ما إن كانت هناك أجزاء مكسورة أو في حالة تؤثر على سلامة أداء العدة الكهربائية. ينبغي إصلاح هذه الأجزاء التالفة قبل إعادة تشغيل الجهاز. الكثير من الموادث مصدرها العدد الكهربائية التي تتم صيانتها بشكل رديء.
  - ◀ احرص على إبقاء عدد القطع نظيفة وحادة. إن عدد القطع ذات حواف القطع المادة التي تم صيانتها بعناية تتكلم بشكل أقل ويمكن توجيهها بشكل أيسر.
  - ◀ استخدم العدد الكهربائية والتوابع وربش الشغل إلخ. وفقاً لهذه التعليمات. تراعى أثناء ذلك ظروف الشغل والعمل المراد تنفيذه. استخدام العدد الكهربائية لغير الأشغال المخصصة لأجلها قد يؤدي إلى حدوث الحالات الخطيرة.
  - ◀ احرص على إبقاء المقابض وأسطح المسك جافة ونظيفة وخالية من الزيوت والشحوم. المقابض وأسطح المسك الزلقة لا تتبع التشغيل والتحكم الآمن في العدة في المواقف غير المتوقعة.
- الخدمة**
- ◀ احرص على إصلاح عدتك الكهربائية فقط بواسطة العمال المتخصصين وباستعمال قطع الغيار الأصلية فقط. يضمن ذلك المحافظة على أمان الجهاز.
- إرشادات الأمان لماكينات تفريز الحواف**
- ◀ أمسك العدة الكهربائية من أسطح المسك المعزولة فقط، حيث يمكن للقاطعة أن تلامس السلك الخاص بها. قطع سلك «مكهرب» قد يتسبب في مرور التيار في الأجزاء المعدنية من العدة وجعلها «مكهربة» مما قد يصيب المشغل بصدمة كهربائية.
  - ◀ استخدم قامطات أو طريقة عملية أخرى لتأمين قطعة الشغل وتدعيمها على منصة ثابتة. مسك قطعة الشغل بيدك أو سندها على جسمك يجعلها غير ثابتة وقد يؤدي إلى فقدان السيطرة.
  - ◀ يجب أن يوافق عدد لفات لقمة الفرز المسموح به عدد اللفات الأقصى المذكور على العدة الكهربائية على الأقل. إن لقم الفرز

اخلع وحدة الدفع بجذبها إلى أعلى.

### تغيير الظرف الطوقي (انظر الصورة B)

تبعاً للكمة الفرز المستخدمة، يجب تغيير صامولة الوصل باستخدام الظرف الطوقي قبل تركيب لكمة الفرز (7).

إذا كان الظرف الطوقي المناسب للكمة الفرز مركباً بالفعل، فقم بتنفيذ خطوات العمل الواردة في الجزء التالي.

يجب تركيب الظرف الطوقي (13) بنسبة من التفاوت في صامولة الزنق. يجب أن يكون تركيب صامولة الزنق (7) سهلاً. إن كان هناك تلف بصامولة الزنق أو بالظرف الطوقي، يتوجب استبدالهما فوراً.

ضع المفتاح الهلالي (15) على حاضن العدة (14) (انظر الصورة C1).

قم بفك صامولة الوصل (7) بإدارتها عكس اتجاه عقارب الساعة باستخدام المفتاح الهلالي (16). عند الضرورة، نظف قبل التركيب جميع القطع المرغوب تركيبها باستخدام فرشاة ناعمة أو من خلال نفخها بالهواء المضغوط.

ضع صامولة الزنق الجديدة على حاضن العدة (14). شد صامولة الزنق دون إحكام.

◀ لا تتم أبداً بإحكام ربط الظرف الطوقي مع صامولة الزنق طالما أن لكمة الفرز غير مركبة. وإلا فقد يتعرض الظرف الطوقي للضرر.

### تركيب لكمة الفرز (انظر الصورة C1 - C2)

تتوفر لقم الفرز بطرازات ونوعيات مختلفة حسب غرض الاستخدام المطلوب.

تعد لقم الفرز المصنوعة من الفولاذ عالي الكفاءة وسريع القطع (HSS) مناسبة للعمل على المواد اللينة مثل الخشب اللين والبلاستيك.

لقم الفرز ذات حواف القطع من المعدن الصلب (HM) تلائم بشكل خاص الغامات الصلبة والملاكة مثل الخشب الصلب والألمنيوم.

يمكنك الحصول على عدد الفرز الأصلية من برنامج بوش للملحقات أو من التاجر المتخصص.

ركب لقم الفرز السليمة والنظيفة فقط.

### تركيب سلة الفرز (انظر الصورة A)

للقيام بعملية الفرز، يجب تركيب سلة الفرز (2) مرة أخرى على وحدة الدفع (1).

افتح اللولب المجمع (10) بسلة الفرز (2).

أدخل وحدة الدفع (1) في سلة الفرز (2).

أغلق اللولب المجمع (10) بسلة الفرز (2).

◀ تأكد دائماً بعد التركيب من إحكام تثبيت وحدة الدفع في سلة الفرز.

### شفط الغبار/النشارة

إن أغبرة بعض المواد كالبلاء الذي يحتوي على الرصاص، وبعض أنواع الخشب والفلات والمعادن، قد تكون مضرّة بالصحة. إن ملامسة أو استنشاق الأغبرة قد يؤدي إلى ردود فعل زائدة الحساسية و/أو إلى أمراض المجاري التنفسية لدى المستخدم أو لدى الأشخاص المتواجدين على مقربة من المكان. تعتبر بعض الأغبرة المعينة، كأغبرة البليوط والزان من مسببات السرطان، وبالأخص عند اتصالها بالمواد الإضافية الخاصة بمعالجة الخشب (ملح حامض

(7) صامولة زنق مع ظرف طوقي

(8) اللوح الانزلاقي

(9) صفيحة القاعدة

(10) اللولب المجمع لسلة الفرز

(11) مفتاح التشغيل والإطفاء

(12) مقياس ضبط عمق الفرز

(13) الظرف الطوقي

(14) حاضن العدة

(15) مفتاح هلالتي (10 مم)<sup>(A)</sup>

(16) مفتاح هلالتي (17 مم)<sup>(A)</sup>

(17) جلبة النسخ<sup>(A)</sup>

(18) مصدر التوازي<sup>(A)</sup>

(19) لولب مجمع لمصدر التوازي<sup>(A)</sup>

(20) مساعد التوجيه<sup>(A)</sup>

(21) لولب مجمع لتثبيت الاستواء الأفقي<sup>(A)</sup>

(22) لولب مجمع للاستواء الأفقي الخاص بمساعد التوجيه<sup>(A)</sup>

(23) بكره الانزلاق<sup>(A)</sup>

(24) مقبض (مقبض مسك معزول)

(A) لا يتضمن إطار التوريد الاعتيادي التوابع المصورة أو المشروحة. تجد التوابع الكاملة في برنامجنا للتوابع.

## البيانات الفنية

فارزة حواف		GKF 550
رقم الصنف		3 601 FA0 0..
قدرة الدخل الاسمية	واط	550
عدد اللفات للاحملي	دقيقة <sup>1</sup>	33000
حاضن العدة	مم	6
	بوصة	¼
الوزن حسب EPTA-Procedure 01:2014	كجم	1,4
فئة الحماية		II/□

تسري البيانات على جهد اسمي [U] يبلغ 230 فلت. قد تختلف تلك البيانات حسب اختلاف الجهد والطرازات الخاصة بكل دولة.

## التركيب

◀ اسحب القابس من مقبس الشبكة الكهربائية قبل إجراء أي عمل على العدة الكهربائية.

### استبدال العدد

◀ ينصح بارتداء قفازات واقية عند تركيب واستبدال لقم الفرز.

يمكنك الحصول على عدد الفرز الأصلية من برنامج Bosch للملحقات أو من التاجر المتخصص.

### خلع سلة الفرز (انظر الصورة A)

قبل تركيب لكمة الفرز، يجب أولاً فصل سلة الفرز (2) عن وحدة الدفع (1).

افتح اللولب المجمع (10) بسلة الفرز (2).

شغل العدة الكهربائية ووجهها نحو المكان المرغوب معالجته.

أوقف العدة الكهربائية بعد إنهاء الفرز.

#### ◀ لا تترك العدة الكهربائية أبدًا إلا عند توقف

لقمة الفرز عن الحركة تمامًا. الدوران المتتابع لعدد الشغل قد ينتج عنه إصابات.

#### التفريز مع جلبية النسخ (انظر الصورة E1 - E3)

بمساعدة جلبية النسخ (17) يمكن نقل الملامح من النماذج أو القوالب لقطعة الشغل.

اختر جلبية النسخ المناسبة حسب سمك القالب أو النموذج. نظرًا للارتفاع الكبير لجلبية النسخ يجب ألا يقل سمك القالب عن 8 مم (انظر الصورة E1).

#### ◀ اختر لقمة فرز قطرًا أصغر من القطر الداخلي لجلبية النسخ.

قم بفك اللوالب الأسطوانية الرأس الأربعة الموجودة بالجانب السفلي من اللوح الانزلاقي (8) وأخلع اللوح الانزلاقي.

قم بتثبيت جلبية النسخ (17) في صفيحة الانزلاق (انظر الصورة E2).

اربط اللوح الانزلاقي المفكوك مرة أخرى على صفيحة القاعدة (9). يجب أن يبقى اللوح الانزلاقي طليق الحركة.

لكي يكون البعد بين منتصف لقمة الفرز وحافة جلبية النسخ متساويًا في كل الأماكن، فقد يتوجب عند الضرورة ضبط مركز جلبية النسخ واللوح الانزلاقي بالنسبة بالنسبة لبعضهم بعضًا.

وجه اللوح الانزلاقي بحيث تتمركز لقمة الفرز وجلبية النسخ لتواجه الفتحة في اللوح الانزلاقي (انظر الصورة E3).

حافظ على اللوح الانزلاقي بهذا الوضع وأحكم شد اللوالب التثبيت.

للقيام بعملية الفرز باستخدام جلبية النسخ (17) تصرف كالتالي:

ضع العدة الكهربائية مع جلبية النسخ (17) على القالب.

وجه العدة الكهربائية مع جلبية النسخ البارزة بضغط جانبي خفيف على امتداد مسار القالب.

#### فرز الحواف أو الأشكال (انظر الصورة F)

عند فرز الحواف أو الأشكال دون مصد التوازي يجب أن تكون لقمة الفرز مجهزة بمحمل كريات أو بمحمل كريات.

وجه العدة الكهربائية بعد تشغيلها نحو قطعة الشغل من الجانب إلى أن يتلامس الودت الدليلي أو محمل الكريات الخاص بلقمة الفرز مع حافة قطعة الشغل المرغوب معالجتها.

وجه العدة الكهربائية على امتداد مسار حافة قطعة الشغل. انتبه أثناء ذلك على تركيبها بشكل يوافق الزاوية المطلوبة. قد يؤدي الضغط الزائد إلى إتلاف حافة قطعة الشغل.

#### الفرز مع مصد التوازي (انظر الصورة G)

للقطع المتوازي للحواف، يمكنك تركيب مصد التوازي (18).

قم بتثبيت مصد التوازي (18) على سلة الفرز (2) باستخدام اللولب الممزر (4).

الكروميك، المواد المافظة للخشب). يجوز أن يتم معالجة المواد التي تحتوي على الأسبستوس من قبل العمال المتخصصين فقط دون غيرهم.

حافظ على تهوية مكان الشغل بشكل جيد.

ينصح بارتداء قناع وقاية للتنفس من فئة المرشح P2.

تراعي الأحكام السارية في بلدكم بالنسبة للمواد المرغوب معالجتها.

◀ تجنب تراكم الغبار بمكان العمل. يجوز أن تشتعل الأغبرة بسهولة.

## التشغيل

### ◀ يراعى جهد الشبكة الكهربائية! يجب أن يتطابق جهد منبع التيار مع البيانات المذكورة على لوحة صنع العدة الكهربائية. يمكن أن يتم تشغيل العدد الكهربائية المميزة بعلامة

230 فلت في مقبس 220 فلت أيضًا.

### ضبط عمق الفرز

#### ◀ يمكن ضبط عمق الفرز فقط عند إيقاف العدة الكهربائية.

لضبط عمق الفرز التقريبي تتبع الإجراءات التالية:

ضع العدة الكهربائية مع لقمة الفرز التي تم تركيبها على قطعة الشغل المرغوب معالجتها.

افتح اللولب المجنح (10) بسلة الفرز (2).

حرك وحدة الدفع (1) إلى العمق المرغوب باستخدام مقياس ضبط عمق الفرز (12).

أغلق اللولب المجنح (10) على سلة الفرز (2).

افحص عمق الفرز المضبوط من خلال التجربة العملية وضحمه إذا لزم الأمر.

### بدء التشغيل

#### التشغيل والإطفاء

لغرض تشغيل العدة الكهربائية اضبط مفتاح التشغيل والإطفاء (11) على الوضع 1.

لغرض إطفاء العدة الكهربائية اضبط مفتاح التشغيل والإطفاء (11) على الوضع 0.

### إرشادات العمل

◀ قم بحماية لقم الفرز من الدفع والصدمات.

◀ اسحب القابس من مقبس الشبكة الكهربائية قبل إجراء أي عمل على العدة الكهربائية.

اتجاه الفرز وعملية الفرز (انظر الصورة D)

◀ يجب أن تتم عملية الفرز دائمًا عكس اتجاه دوران لقمة الفرز (6) (دوران عكسي). في

حالة الفرز في اتجاه الدوران (دوران في نفس الاتجاه) يمكن أن تنزلق العدة الكهربائية من

يديك.

◀ لا تستعمل العدة الكهربائية إلا عند تركيب

سلة الفرز (2). فقدان التكمك في العدة الكهربائي، فقد ينتج عنه الإصابة بجروح.

ملاحظة: يراعى دائمًا خلع لقمة الفرز (6) من صفيحة القاعدة (9). لا تلتف القالب أو قطعة الشغل.

قم بضبط عمق الفرز المرغوب.



**البحرين**

شركة الجفلي وإخوانه للمعدات الفنية.  
مملكة البحرين، العكر - بلوك 0624 - شارع 2403 -  
مبنى 0055D  
الهاتف: +97317704537  
فاكس: +973177045257  
البريد الإلكتروني: h.berjas@eajb.com.sa

**مصر**

RBEG-LLC  
22 كمال الدين حسين  
شيراتون هليوبوليس  
11799 القاهرة  
البريد الإلكتروني:  
boschegypt.powertools@eg.bosch.com

**العراق**

Sahba Technology Group  
شارع مطار المثنى  
بغداد  
هاتف بغداد: +964 (0) 7 901 930366  
هاتف دبي: +971 (0) 4 422 1898  
البريد الإلكتروني: duraid@sahbatechnology.com

**الأردن**

شركة الجذور العربية Roots Arabia - الأردن  
شارع الحرية، المقابلين  
عمان 11623، الأردن  
صندوق بريد: 110068  
هاتف: +962 6 4398990  
البريد الإلكتروني: bosch@rootsjordan.com

**الكويت**

منطقة الشويخ الصناعية، مبنى 1، قطعة 16، شارع  
رقم 3  
صندوق بريد صندوق 164 - 13002 الصفاة  
هاتف: 24810844  
فاكس: 24810879  
بريد إلكتروني: josephkr@aaalmutawa.com

**لبنان**

طحيني هنا وشركاه ش.ذ.م.م.  
صندوق بريد صندوق 90-449  
جديده  
الدورة-بيروت  
هاتف: +9611255211  
بريد إلكتروني: service-pt@tehini-hana.com

**المغرب**

Robert Bosch Morocco SARL  
53، شارع الملازم محمد محروود  
20300 الدار البيضاء  
الهاتف: +212 5 29 31 43 27  
البريد الإلكتروني: sav.outillage@ma.bosch.com

**عمان**

ملتن للتجارة والمقاولات ش. م. م.  
صندوق بريد 131، روى، مسقط  
الكود البريدي: 112، سلطنة عمان  
هاتف: +968 2479 4035/4089/4901  
جوال: +968-91315465  
فاكس: +968 2479 4058  
البريد الإلكتروني: sudhirkumar@malatan.net

اضبط العمق المرغوب للمصد باستخدام اللولب  
المجنع الموجود على مصد التوازي (19).  
وجه العدة الكهربائية بعد تشغيلها بدفع أمامي  
منتظم وبضغط جانبي على مصد التوازي على امتداد  
مسار حافة قطعة الشغل.

**الفرز مع مساعد التوجيه (انظر الصورة H)**

يستخدم مساعد التوجيه (20) دون خوابير دليلية أو  
محمل كريات في فرز الحواف باستخدام لقم الفرز.  
قم بتثبيت مساعد التوجيه على سلة الفرز (2)  
باستخدام الصامولة (4).

وجه العدة الكهربائية بدفع أمامي منتظم على  
امتداد مسار حافة قطعة الشغل.

**المساف الجانبية:** لمنع إزالة أجزاء من المواد،  
يمكنك ضبط المسافة الجانبية بين قطعة الشغل  
وبكرة الانزلاق (23) المتاحة على مساعد  
التوجيه (20).

قم بفك اللولب المجنec (21)، واضبط المسافة  
الجانبية المرادة عبر إدارة اللولب المجنec (22) واربط  
اللولب المجنec مرة أخرى بإحكام (21).

**عالي:** اضبط المحاذاة الرأسية لمساعد التوجيه تبعاً  
للقمة الفرز المستخدمة ومدى سمك قطعة الشغل  
المراد معالجتها.

قم بفك الصامولة (4) من مساعد التوجيه وحرك  
مساعد التوجيه إلى الموضع المرغوب واربط اللولب  
مرة أخرى بإحكام.

**الصيانة والخدمة****الصيانة والتنظيف**

◀ اسحب القابس من مقبس الشبكة الكهربائية  
قبل إجراء أي عمل على العدة الكهربائية.  
◀ للعمل بشكل جيد وأمن حافظ دائماً على  
نظافة العدة الكهربائية وفتحات التهوية.

إذا تطلب الأمر استبدال خط الإمداد، فينبغي أن يتم  
ذلك من قبل شركة Bosch أو من قبل مركز خدمة  
الزبائن المعتمد لشركة Bosch للعدد الكهربائية،  
لتجنب التعرض للمخاطر.

**خدمة العملاء واستشارات الاستخدام**

يجيب مركز خدمة العملاء على الأسئلة المتعلقة بإصلاح  
المنتج وصيانتته، بالإضافة لقطع الغيار. تجد الرسوم  
التفصيلية والمعلومات الخاصة بقطع الغيار في

الموقع: [www.bosch-pt.com](http://www.bosch-pt.com)

يسر فريق Bosch لاستشارات الاستخدام مساعدتك  
إذا كان لديك أي استفسارات بخصوص منتجاتنا  
وملحقاتها.

يلزم ذكر رقم الصنف ذو الخانات العشر وفقاً للوحة  
صنع المنتج عند إرسال أية استفسارات أو طلبيات  
قطع غيار.

**الجزائر**

سيستال  
منطقة المدادين الصناعية  
06000 بباية  
هاتف: +213 (0) 982 400 991/2  
فاكس: +213 (0) 3 420 1569  
بريد إلكتروني: sav@siestal-dz.com

تعد صالحة للاستعمال بشكل منفصل، وتسليمها لمركز  
يقوم بإعادة استغلالها بطريقة محافظة على البيئة.

### قطر

الدولية لملول البناء ش.م.م.  
صندوق بريد صندوق 51،  
هاتف الدوحة: +974 40065458  
فاكس: +974 4453 8585  
بريد إلكتروني: csd@icsdoha.com

### المملكة العربية السعودية

شركة الجفلي للمعدات الفنية (ميتكو)  
صندوق بريد: 1049 - جدة 21431 - المملكة العربية  
السعودية  
جدة: 00966 (0) 12 692 0770 - داخلي 433  
الرياض: 00966 (0) 11 409 3976 -  
داخلي-30/34/39  
الدمام: 00966 (0) 13 833 9565  
البريد الإلكتروني: M.Zreik@eajb.com.sa

### سوريا

مؤسسة دلال للمعدات الكهربائية  
دمشق. شارع البرامكة - شارع بن عامر  
هاتف: 009631122414009 أو +963112241006  
الجوال: 00963991141005  
البريد الإلكتروني: rita.dallal@hotmail.com

### تونس

روبرت بوش تونس ش.ذ.م.م.  
7 زنقة ابن بطوطة Z.a. سان جوبان  
مقرين رياض  
2014 ابن عروس  
هاتف: +216 71 427 496/879  
فاكس: +216 71 428 621  
بريد إلكتروني: sav.outillage@tn.bosch.com

### الإمارات العربية المتحدة

المركزية للسيارات والمعدات،  
صندوق بريد 26255، دبي  
دبي: 00971 (0) 4 3090920/3090930  
أبو ظبي: 00971 (0) 2 4017745  
الشارقة: 00971 (0) 6 5932777  
العين: 00971 (0) 3 7157419  
البريد الإلكتروني:  
Mallappa.Madari@centralmotors.ae

### اليمن

مؤسسة أبو الرجال التجارية  
صنعاء، شارع الزبيري. أمام مبنى البرلمان الجديد  
هاتف: +967-1-202010  
فاكس: +967-1-471917  
بريد إلكتروني: /tech-tools@abualrejal.com  
yahya@abualrejal.com

### التخلص من العدة الكهربائية

ينبغي تسليم العدد الكهربائية والتوابع والعبوة إلى  
مركز معالجة النفايات بطريقة محافظة على البيئة.  
لا ترم العدد الكهربائية ضمن النفايات  
المنزلية.



### فقط لدول الاتحاد الأوروبي:

حسب التوجيه الأوروبي EU/2012/19 بصدد الأجهزة  
الكهربائية والإلكترونية القديمة وتطبيقه ضمن  
القانون المحلي، ينبغي جمع العدد الكهربائية التي لم

مناسب برای محیط باز، خطر برق گرفتگی را کم می کنند.

◀ در صورت لزوم کار با ابزار برقی در محیط و اماکن مرطوب، باید از یک کلید حفاظتی جریان خطا و نشستی زمین (کلید قطع کننده اتصال با زمین) استفاده کنید. استفاده از کلید حفاظتی جریان خطا و نشستی زمین خطر برق گرفتگی را کاهش می دهد.

#### رعایت ایمنی اشخاص

◀ حواس خود را خوب جمع کنید، به کار خود دقت کنید و با فکر و هوشیاری کامل با ابزار برقی کار کنید. در صورت خستگی و یا در صورتی که مواد مخدر، الکل و دارو استفاده کرده‌اید، با ابزار برقی کار نکنید. یک لحظه بی توجهی هنگام کار با ابزار برقی، میتواند جراثم های شدیدی به همراه داشته باشد.

◀ از تجهیزات ایمنی شخصی استفاده کنید. همواره از عینک ایمنی استفاده نمایید. استفاده از تجهیزات ایمنی مانند ماسک ضد گرد و غبار، کفشهای ایمنی ضد لغزش، کلاه ایمنی و گوشی محافظ متناسب با نوع کار با ابزار برقی، خطر مجروح شدن را کاهش میدهد.

◀ مواظب باشید که ابزار برقی بطور ناخواسته بکار نیفتد. قبل از وارد کردن دوشاخه دستگاه در پریز برق، اتصال آن به باتری، برداشتن آن و یا حمل دستگاه، باید دقت کنید که ابزار برقی خاموش باشد. در صورتی که هنگام حمل دستگاه انگشت شما روی دکمه قطع و وصل باشد و یا دستگاه را در حالت روشن به برق بزنید، ممکن است سوانع کاری پیش آید.

◀ قبل از روشن کردن ابزار برقی، همه ابزارهای تنظیم کننده و آپارها را از روی دستگاه بردارید. ابزار و آپارهایی که روی بخش های چرخنده دستگاه قرار دارند، میتوانند باعث ایجاد جراثم شوند.

◀ وضعیت بدن شما باید در حالت عادی قرار داشته باشد. برای کار جای مطمئنی برای خود انتخاب کرده و تعادل خود را همواره حفظ کنید. به این ترتیب میتوانید ابزار برقی را در وضعیتهای غیر منتظره بهتر تحت کنترل داشته باشید.

◀ لباس مناسب بپوشید. از پوشیدن لباسهای گشاد و حمل زینت آلات خودداری کنید. موها و لباس خود را از بخشهای در حال چرخش دستگاه دور نگه دارید. لباسهای گشاد، موی بلند و زینت آلات ممکن است در قسمتهای در حال چرخش دستگاه گیر کنند.

◀ در صورتی که تجهیزاتی برای اتصال وسائل مکش گرد و غبار و یا وسیله جمع کننده گرد و غبار ارائه شده است، باید مطمئن شوید که این وسائل درست نصب و استفاده می شوند. استفاده از وسائل مکش گرد و غبار مصونیت شما را در برابر گرد و غبار زیاده تر میکند.

◀ آشنایی با ابزار به دلیل کار کردن زیاد با آن نباید باعث سهل انگاری شما و نادیده گرفتن اصول ایمنی شود. بی دقتی ممکن است باعث بروز جراحاتی در عرض کسری از ثانیه شود.

## فارسی

### دستورات ایمنی

#### نکات ایمنی عمومی برای ابزارهای برقی

##### ⚠ هشدار کلیه هشدارها، دستورالعملها، تصاویر و

مشخصات ارائه شده به همراه ابزار برقی را مطالعه کنید. اشتباهات ناشی از عدم رعایت این دستورات ایمنی ممکن است باعث برق گرفتگی، سوختگی و یا سایر جراثم های شدید شود.

کلیه هشدارهای ایمنی و راهنماییها را برای آینده خوب نگهداری کنید.

عبارت «ابزار برقی» در هشدارها به ابزارهایی که به پریز برق متصل میشوند (با سیم برق) و یا ابزارهای برقی باتری دار (بدون سیم برق) اشاره دارد.

#### ایمنی محل کار

◀ محیط کار را تمیز و روشن نگه دارید. محیطهای در هم ریخته یا تاریک احتمال بروز حادثه را افزایش میدهند.

◀ ابزار برقی را در محیطهایی که خطر انفجار وجود دارد و حاوی مایعات، گازها و بخارهای متحرکه هستند، به کار نگیرید. ابزارهای برقی چرخههایی ایجاد میکنند که میتوانند باعث آتش گرفتن گرد و غبارهای موجود در هوا شوند.

◀ هنگام کار با ابزار برقی، کودکان و سایر افراد را از دستگاه دور نگه دارید. در صورتیکه حواس شما پرت شود، ممکن است کنترل دستگاه از دست شما خارج شود.

#### ایمنی الکتریکی

◀ دوشاخه ابزار برقی باید با پریز برق تناسب داشته باشد. هیچگونه تغییری در دوشاخه ایجاد نکنید. مبدل دوشاخه نباید همراه با ابزار برقی دارای اتصال زمین استفاده شود. دوشاخههای اصل و تغییر داده نشده و پریزهای مناسب، خطر برق گرفتگی را کاهش میدهند.

◀ از تماس بدنی با قطعات متصل به سیم اتصال زمین مانند لوله، شوفاژ، اجاق برقی و یخچال خودداری کنید. در صورت تماس بدنی با سطوح و قطعات دارای اتصال به زمین و همچنین تماس شما با زمین، خطر برق گرفتگی افزایش می یابد.

◀ ابزارهای برقی را در معرض باران و رطوبت قرار ندهید. نفوذ آب به ابزار برقی، خطر شوک الکتریکی را افزایش میدهد.

◀ از سیم دستگاه برای مقاصد دیگر استفاده نکنید. هرگز برای حمل ابزار برقی، کشیدن آن یا خارج کردن دوشاخه از سیم دستگاه استفاده نکنید. کابل دستگاه را از حرارت، روغن، لیبهای تیز یا قطعات متحرک دور نگه دارید. کابلهای آسیب دیده و یا گره خورده خطر شوک الکتریکی را افزایش میدهند.

◀ هنگام استفاده از ابزار برقی در محیطهای باز، تنها از کابل رابطی استفاده کنید که برای محیط باز نیز مناسب باشد. کابل های رابط

- ◀ جهت ایمن و تثبیت کردن قطعه کار از گیره را یا سایر راههای تثبیت قطعه کار استفاده کنید. نگهداشتن قطعه کار با دست یا تکیه دادن آن به بدن باعث بی ثباتی آن و از دست دادن کنترل روی آن می گردد.
- ◀ سرعت مجاز فرزکاری باید حداقل معادل با حداکثر سرعت تعیین شده روی ابزار برقی باشد. فرزی که بیش از حد مجاز بچرخد، ممکن است بشکند و به اطراف پرتاب شود.
- ◀ تیغه فرز یا سایر متعلقات بایستی دقیقاً در ابزارگیر (کولت) ابزار برقی شما جای گیرند. ابزار و متعلقاتی که کاملاً منطبق با ابزارگیر دستگاه نباشند، چرخش نامنظم و نوسان های شدیدی داشته و می توانند منجر به از دست دادن کنترل بشوند.
- ◀ ابزار برقی را تنها در حال روشن بودن به طرف قطعه کار برانید. در غیر اینصورت ممکن است ابزار روی دستگاه در قطعه کار گیر کرده و باعث ضربه زدن (پس زدن) دستگاه شود.
- ◀ روی سطح اشیاء فلزی، میخها یا پیچها را فرز نکنید. امکان آسیب دیدن تیغه فرز و در نتیجه ارتعاش و نوسان شدید دستگاه وجود دارد.
- ◀ برای پیدا کردن لوله ها و سیم های پنهان موجود در ساختمان و محدوده کار، از یک دستگاه ردیاب مخصوص برای یافتن لوله ها و سیمهای تأسیسات استفاده کنید و یا با شرکت های کارهای تأسیسات ساختمان و خدمات مربوطه تماس بگیرید. تماس با کابل و سیمهای برق ممکن است باعث آتشسوزی و یا برق گرفتگی شود. ایراد و آسیب دیدگی لوله گاز میتواند باعث انفجار شود. سوراخ شدن لوله آب، باعث خسارت و یا برق گرفتگی میشود.
- ◀ از فرز کردن یا فرز آسیبدیده یا کند خودداری کنید. تیغه فرز کند و یا آسیب دیده باعث اصطکاک شدید می شود، ممکن است گیر کند و منجر به از دست دادن تعادل بشود.
- ◀ قبل از کنار گذاشتن ابزار برقی صبر کنید تا دستگاه بطور کامل از کار و حرکت بایستد. ابزار ممکن است به قطعه کار گیر کرده و کنترل ابزار برقی از دست شما خارج شود.

## توضیحات محصول و کارکرد

همه دستورات ایمنی و راهنماییها را بخوانید. اشتباهات ناشی از عدم رعایت این دستورات ایمنی ممکن است باعث برقگرفتگی، سوختگی و یا سایر جراحات های شدید شود.



به تصویرهای واقع در بخشهای اول دفترچه راهنما توجه کنید.

### موارد استفاده از دستگاه

این ابزار برقی، با داشتن پایه و قرارگاه محکم روی قطعه کار، برای فرزکاری در چوب، مواد پلاستیکی و مصالح ساختمانی سبک و همچنین برای شیار درآوردن، کنار تراشی، فرزکاری پروفیل ها و سوراخهای طویل و نیز برای نمونه سازی (کپی کاری) مناسب است.

- ◀ استفاده صحیح از ابزار برقی و مراقبت از آن از وارد کردن فشار زیاد روی دستگاه خودداری کنید. برای هر کاری، از ابزار برقی مناسب با آن استفاده کنید. بکار گرفتن ابزار برقی مناسب باعث میشود که بتوانید از توان دستگاه بهتر و با اطمینان بیشتر استفاده کنید.
- ◀ در صورت ایراد در کلید قطع و وصل ابزار برقی، از دستگاه استفاده نکنید. ابزار برقی که نمی توان آنها را قطع و وصل کرد، خطرناک بوده و باید تعمیر شوند.
- ◀ قبل از تنظیم ابزار برقی، تعویض متعلقات و یا کنار گذاشتن آن، دوشاخه را از برق بکشید و یا باتری آنرا خارج کنید. رعایت این اقدامات پیشگیری ایمنی از راه افتادن ناخواسته ابزار برقی جلوگیری می کند.
- ◀ ابزار برقی را در صورت عدم استفاده، از دسترس کودکان دور نگه دارید و اجازة ندهید که افراد ناوارد و یا اشخاصی که این دفترچه راهنما را نخواندهاند، با این دستگاه کار کنند. قرار گرفتن ابزار برقی در دست افراد ناوارد و بی تجربه خطرناک است.
- ◀ از ابزار برقی و متعلقات خوب مراقبت کنید. مواظب باشید که قسمت های متحرک دستگاه خوب کار کرده و گیر نکنند. همچنین دقت کنید که قطعات ابزار برقی شکسته و یا آسیب دیده نباشند. قطعات آسیب دیده را قبل از شروع به کار تعمیر کنید. علت بسیاری از سوانح کاری، عدم مراقبت کامل از ابزارهای برقی می باشد.
- ◀ ابزار برش را تیز و تمیز نگه دارید. ابزار برشی که خوب مراقبت شده و از لبه های تیز برخوردار است، کمتر در قطعه کار گیر کرده و بهتر قابل هدایت است.
- ◀ ابزار برقی، متعلقات، متهای دستگاه و غیره را مطابق دستورات این جزوه راهنما به کار گیرید و به شرایط کاری و نوع کار نیز توجه داشته باشید. استفاده از ابزار برقی برای عملیاتی به جز مقاصد در نظر گرفته شده، میتواند به بروز شرایط خطرناک منجر شود.
- ◀ دستها و سطوح عایق را همواره خشک، تمیز و عاری از روغن و گریس نگه دارید. دسته های لغزنده مانع ایمنی و کنترل در کار در شرایط غیر منتظره هستند.

### سرویس

- ◀ برای تعمیر ابزار برقی فقط به متخصصین حرفهای رجوع کنید و از قطعات یدکی اصل استفاده نمایید. این باعث خواهد شد که ایمنی دستگاه شما تضمین گردد.

### راهنماییهای ایمنی برای فرز گوشهزن

- ◀ ابزار برقی را فقط از سطوح عایق آن در دست بگیرید، زیرا امکان تماس تیغه برش با کابل برق دستگاه وجود دارد. در صورت برخورد با کابل "حامل جریان برق" ممکن است قسمتهای فلزی ابزار برقی نیز "حامل جریان برق" شوند و باعث بروز برق گرفتگی در کاربر گردند.

## اجزاء دستگاہ

شماره های اجزاء دستگاہ که در تصویر مشاهده میشود، مربوط به شرح ابزار برقی می باشد که تصویر آن در این دفترچه آمده است.

- (1) واحد محرکه یا واحد موتور
- (2) پایه دستگاہ فرز
- (3) نگهدارنده زغال
- (4) مهره برای هدایت فرز
- (5) حفاظ ایمنی در برابر براده فلز
- (6) فرز<sup>(A)</sup>
- (7) مهره و کولت (مهره با گیره نگهدارنده)
- (8) صفحه هدایت کننده
- (9) صفحه پایه
- (10) پیچ خروسکی برای پایه دستگاہ فرز
- (11) کلید روشن/خاموش
- (12) درجه بندی تنظیم عمق فرز کاری
- (13) کولت
- (14) ابزارگیر
- (15) فرز (10 میلیمتر)<sup>(A)</sup>
- (16) آچار تخت (17 میلیمتر)<sup>(A)</sup>
- (17) شابلون کپی کاری<sup>(A)</sup>
- (18) گونیای موازی<sup>(A)</sup>
- (19) پیچ خروسکی گونیای موازی<sup>(A)</sup>
- (20) کمکی راهنما<sup>(A)</sup>
- (21) پیچ خروسکی تثبیت تنظیم افقی<sup>(A)</sup>
- (22) پیچ خروسکی تنظیم افقی کمکی راهنمای<sup>(A)</sup>
- (23) غلطک هدایت کننده<sup>(A)</sup>
- (24) دسته (دارای روکش عایق)

(A) کلیه متعلقاتی که در تصویر و یا در متن آمده است، بطور معمول همراه دستگاہ ارائه نمی شود. لطفا لیست کامل متعلقات را از فهرست برنامه متعلقات اقتباس نمایند.

## مشخصات فنی

فرز لبه گیر		GKF 550
شماره فنی	3 601 FA0 0..	
توان ورودی نامی	550 W	
تعداد دور در حالت بدون بار	33000 min <sup>-1</sup>	
ابزارگیر	6 mm ¼ inch	
وزن مطابق استاندارد EPTA-Procedure 01:2014	1,4 kg	
کلاس ایمنی	II / □	

مقادیر برای ولتاژ نامی [U] 230 ولت میباشند. برای ولتاژهای مختلف و تولیدات مخصوص کشورها، ممکن است این مقادیر، متفاوت باشند.

## نصب

◀ **پیش از انجام هرگونه کاری بر روی ابزار الکتریکی، دوشاخه اتصال آنرا از داخل پریز برق بیرون بکشید.**

### تعویض ابزار

◀ **توصیه می شود برای نصب و جاگذاری تیغه فرز و همچنین برای تعویض آن، از دستکش ایمنی استفاده کنید.**

تیغه های فرز اصل از برنامه جامع Bosch متعلقات بوش را می توانید از فروشگاه های تخصصی تهیه کنید.

### برداشتن بدنه فرز (رجوع کنید به تصویر A)

قبل از اینکه بتوانید تیغه فرز را قرار دهید، باید ابتدا پایه دستگاہ فرز (2) را از واحد موتور دستگاہ (1) جدا کنید.

پیچ پروانه‌های (10) روی بدنه فرز (2) را باز کنید. واحد موتور را از بالا درآورید.

### تعویض کولت (رجوع کنید به تصویر B)

برحسب تیغه فرز استفاده شده باید قبل از قرار دادن تیغه فرز، مهره کولت را با کولت (7) تعویض کنید.

چنانچه کولت مناسب برای فرز قبلا نصب شده باشد، از مراحل عملیاتی در بخش بعدی پیروی کنید.

کولت (13) باید با کمی بازی در مهره کولت جای گیرد. مهره کولت (7) باید به سادگی نصب شود. چنانچه مهره کولت یا کولت، آسیب دیده باشد، آن را فوراً عوض کنید.

آچار تخت (15) را روی ابزارگیر (14) (رجوع کنید به تصویر C1) قرار دهید.

مهره کولت (7) را در خلاف جهت چرخش عقربه های ساعت با آچار تخت (16) باز کنید.

در صورت لزوم همه قطعاتی که باید نصب شوند را پیش از مونتاژ، بوسیله یک برس نرم یا قلم موی نرم و یا تحت فشار باد، غبار زدائی کنید.

مهره کولت جدید را روی ابزارگیر (14) قرار دهید. مهره کولت را کمی بپیچانید بطوری که هنوز سفت نشده باشد.

◀ **کولت همراه با مهره کلاهی به هیچ عنوان بدون نصب بودن فرز، سفت نکنید.** مهره کلاهی (کولت) ممکن است آسیب ببیند.

**قرار دادن تیغه فرز (رجوع کنید به تصاویر C1-C2)**

برحسب موارد بکارگیری، تیغه های فرز در مدل ها و کیفیت های مختلف قابل دریافت هستند.

**تیغفرزهای دارای فولاد تراش سریع-توان بالا (HSS)** جهت کار کردن روی مواد نرم مانند چوب نرم و پلاستیک مناسب هستند.

**تیغفرزهای دارای تیغهای برش فلز سخت و زیر (HM)** بخصوص برای مواد سخت و آلومینیوم مناسب می باشند.

تیغه های فرز اصل از برنامه جامع متعلقات بوش را می توانید از فروشگاههای تخصصی خریداری کنید. منحصرأ از تیغه های فرز سالم و تمیز استفاده کنید.

## راه اندازی

### نحوه روشن و خاموش کردن

به منظور روشن کردن ابزار برقی، کلید روشن/خاموش (11) را روی 1 قرار دهید.  
به منظور خاموش کردن ابزار برقی، کلید روشن/خاموش (11) را روی 0 قرار دهید.

## نکات عملی

◀ تیغه فرز را در برابر ضربه و فشار محافظت کنید.

◀ پیش از انجام هرگونه کاری بر روی ابزار الکتریکی، دوشاخه اتصال آنرا از داخل پریز برق بیرون بکشید.

### جهت و نحوه فرزکاری (رجوع کنید به تصویر D)

◀ فرآیند فرزکاری باید همواره خلاف جهت گردش فرز (6) انجام پذیرد (جهت مخالف). در صورت فرزکاری در جهت گردش فرز (جهت موافق) ممکن است ابزار برقی از دست شما رها شود.

◀ ابزار برقی را تنها با بدنه فرز (2) نصب شده بکار برید. از دست دادن کنترل بر روی دستگاه می تواند جراحت هایی را منجر شود.

**نکته:** دقت کنید که فرز (6) همیشه از صفحه پایه (9) بیرون بزند. به قطعه کار یا شابلون آسیب نزنید. عمق فرز دلخواه را تنظیم کنید.

ابزار برقی را روشن کنید و به قسمت مورد نظر نزدیک نمایید.

پس از انجام فرز کاری، ابزار برقی را خاموش کنید.

◀ ابزار برقی را قبل از متوقف شدن کامل فرز، کنار نگذارید. ابزار و متعلقات در حال حرکت ممکن است باعث آسیب دیدگی بشوند.

### فرزکاری با شابلون کپی کاری (رجوع کنید به تصاویر E1 - E3)

به کمک شابلون کپی کاری (17) می توان دور محیطی مدلهای شابلونها را روی قطعههای کار انتقال داد.

بر حسب قطر شابلون یا نمونه، قالب کپی کاری مناسب را انتخاب کنید. به دلیل ارتفاع برآمدهی شابلون کپی کاری بایستی شابلون دست کم 8 میلیمتر قطر داشته باشد (رجوع کنید به تصویر E1).

◀ قطر تیغه فرز را کمتر از قطر داخلی شابلون کپی کاری انتخاب کنید.

همه چهار پیچ آلن مغزی واقع بر قسمت زیرین صفحه هدایت کننده (8) را به بیرون بکشید و صفحه هدایت کننده را بردارید.

شابلون کپی کاری (17) را در صفحه هدایت کننده قرار دهید (رجوع کنید به تصویر E2).

صفحه هدایت کننده را دوباره روی صفحه پایه (9) شل ببندید. روکش کفی دستگاه باید پس از آن هنوز آزادانه قابل حرکت باشد.

برای اینکه فاصله مابین وسط تیغه فرز و لبه شابلون کپی کاری در همه جا یکسان باشد، باید در صورت لزوم، مرکز شابلون کپی کاری و روکش کفی نسبت به هم تنظیم شوند.

- صفحه هدایت کننده را طوری تنظیم کنید، که تیغه فرز و شابلون کپی کاری به سمت مرکز دهانه در

### قرار دادن بدنه فرز (رجوع کنید به تصویر A)

برای فرزکاری بایستی بدنه فرز (2) را دوباره روی واحد موتور (1) نصب کنید.

پیچ پروانه‌ای (10) روی بدنه فرز (2) را باز کنید.

واحد موتور (1) را به طرف بدنه فرز (2) برانید.

پیچ پروانه ای (10) روی فرز (2) را ببندید.

◀ پس از مونتاژ همیشه کنترل کنید که آیا واحد موتور دستگاه فرز ثابت و محکم در بدنه دستگاه فرز قرار دارد.

### مکش گرد، براده و تراشه

گرد و غبار موادی مانند رنگ های دارای سرب، بعضی از چوب ها، مواد معدنی و فلزات میتوانند برای سلامتی مضر باشند. دست زدن و یا تنفس کردن گرد و غبار ممکن است باعث بروز آلرژی و یا بیماری مجاری تنفسی شخص استفاده کننده و یا افرادی که در آن نزدیکی میباشند، بشود.

گرد و غبارهای مخصوصی مانند گرد و غبار درخت بلوط و یا درخت راش سرطان زا هستند، بخصوص ترکیب آنها با سایر موادی که برای کار بر روی چوب (کرومات، مواد برای محافظت از چوب) بکار برده میشوند. فقط افراد متخصص مجازند با موادی که دارای آزیست میباشند کار کنند.

- توجه داشته باشید که محل کار شما از تهویه هوای کافی برخوردار باشد.

- توصیه میشود از ماسک تنفسی ایمنی با درجه فیلتر P2 استفاده کنید.

به قوانین و مقررات معتبر در کشور خود در رابطه با استفاده از مواد و قطعات کاری توجه کنید.

◀ از تجمع گرد و غبار در محل کار جلوگیری کنید. گرد و غبار می توانند به آسانی مشتعل شوند.

## عملکرد

◀ به ولتاژ شبکه برق توجه کنید! ولتاژ منبع

جریان برق باید با مقادیر موجود بر روی برچسب ابزار الکتریکی مطابقت داشته باشد.

ابزارهای برقی را که با ولتاژ 230 V ولت

مشخص شده اند، می توان تحت ولتاژ 220 V

ولت نیز بکار برد.

### نحوه تنظیم عمق فرزکاری

◀ تنظیم عمق فرز بایستی فقط در حالت خاموش بودن دستگاه انجام شود.

برای تنظیم معمولی و تقریبی عمق فرزکاری به شرح زیر عمل کنید:

- ابزار برقی با تیغه فرز مونتاژ شده را بر روی قطعه کار قرار دهید.

- پیچ خروسکی (10) روی پایه دستگاه فرز (2) را باز کنید.

- واحد موتور (1) را در عمق دلخواه توسط

درجهبندی تنظیمات عمق فرز (12) حرکت دهید.

- پیچ خروسکی (10) روی پایه دستگاه فرز (2) را ببندید.

- تنظیم انجام شده عمق فرز را بوسیله امتحان عملی کنترل و در صورت لزوم آنرا اصلاح کنید.

## مراقبت و سرویس

### مراقبت، تعمیر و تمیز کردن دستگاه

◀ پیش از انجام هرگونه کاری بر روی ابزار الکتریکی، دوشاخه اتصال آنرا از داخل پریز برق بیرون بکشید.

◀ ابزار الکتریکی و شیارهای تهویه آنرا تمیز نگاه دارید، تا ایمنی شما در کار تضمین گردد.

در صورت نیاز به یک کابل پدکی برای اتصال به شبکه برق، بایستی به شرکت **Bosch** و یا به نمایندگی مجاز **Bosch** (خدمات پس از فروش) برای ابزار آلات برقی مراجعه کنید تا از بروز خطرات ایمنی جلوگیری بعمل آید.

### خدمات و مشاوره با مشتریان

خدمات مشتری، به سئوالات شما درباره تعمیرات، سرویس و همچنین قطعات یدکی پاسخ خواهد داد. نقشه‌های سه بعدی و اطلاعات مربوط به قطعات یدکی را در تارنمای زیر میابید:

[www.bosch-pt.com](http://www.bosch-pt.com)

گروه مشاوره به مشتریان Bosch با کمال میل به سئوالات شما درباره محصولات و متعلقات پاسخ می دهند.

برای هرگونه سؤال و یا سفارش قطعات یدکی، حتماً شماره فنی 10 رقمی کالا را مطابق برچسب روی ابزار برقی اطلاع دهید.

### ایران

روبرت بوش ایران - شرکت بوش تجارت پارس  
میدان ونک، خیابان شهید خدای، خیابان آفتاب  
ساختمان مادیران، شماره 3، طبقه سوم.  
تهران 1994834571  
تلفن: +9821 42039000

### از رده خارج کردن دستگاه

ابزار برقی، متعلقات و بسته بندی آن، باید طبق مقررات حفظ محیط زیست از رده خارج و بازیافت شوند.

ابزارهای برقی را داخل زباله دان خانگی نیاندازید!



### فقط برای کشورهای عضو اتحادیه اروپا:

طبق آئین نامه و دستورالعمل اروپایی 2012/19/EU در باره دستگاههای کهنه الکتریکی و الکترونیکی و تبدیل آن به حق ملی، باید ابزارهای برقی غیرقابل استفاده را جداگانه جمع آوری کرد و نسبت به بازیافت مناسب با محیط زیست اقدام بعمل آورد.

صفحه هدایت کننده تنظیم شوند (رجوع کنید به تصاویر E3).

- صفحه هدایت کننده را در همان حالت نگهداشته و پیچ ها را مجدداً سفت کنید.

به منظور فریزکاری با شابلون کپی کاری (17) مانند آنچه در زیر آمده است عمل کنید:

- ابزار برقی را با شابلون کپی کاری (17) روی شابلون ها قرار دهید.

- ابزار برقی همراه با شابلون کپی کاری بر روی آنرا، با آوردن فشار جانبی در امتداد قالب حرکت بدهید.

### فریزکاری لبها و طبق فرم (رجوع کنید به تصویر F)

برای لبه دادن و یا فرز کردن طبق فرم بدون خط کش راهنمای موازی، باید تیغه فرز به یک راهنما و یا بلبرینگ مجهز باشد.

ابزار برقی را در حالیکه روشن است، از پهلو (سطح جانبی) به قطعه کار نزدیک کنید تا راهنما و یا بلبرینگ تیغه فرز روی لبه قطعه کار قرار بگیرد.

ابزار برقی را در امتداد لبه قطعه کار حرکت بدهید. همزمان به زاویه قرار گرفتن آن بر روی قطعه کار توجه داشته باشید. فشار بیش از حد می تواند به لبه قطعه کار آسیب وارد کند.

### فریزکاری با گونیای موازی (رجوع کنید به تصویر G)

جهت برش موازی با لبه می توان گونیای موازی (18) را نصب کرد.

گونیای موازی (18) روی پایه دستگاه فرز (2) را با پیچ آجدار (4) محکم کنید.

به کمک پیچ خروسکی واقع بر گونیای موازی (19) عمق نگهدارنده دلفواه را تنظیم کنید.

ابزار برقی را در حالیکه روشن است با حرکت یکنواخت و آوردن فشار جانبی بر روی گونیای موازی، در امتداد لبه قطعه کار حرکت بدهید.

### فریزکاری با راهنمای کمکی (رجوع کنید به تصویر H)

راهنمای کمکی (20) برای فریزکاری لبها با تیغهفرزهای بدون راهنما یا بلبرینگ بکار می آید.

راهنمای کمکی را روی بدنه فرز (2) را با مهره (4) محکم کنید.

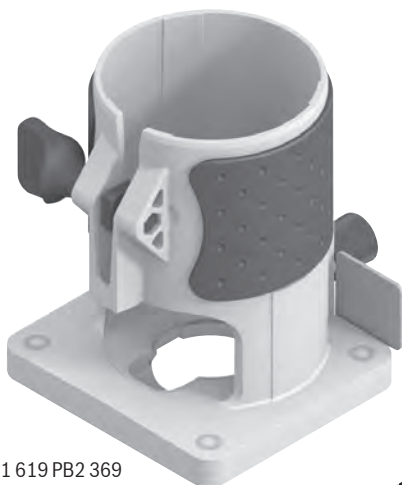
ابزار برقی را با حرکت یکنواخت در امتداد لبه قطعه کار به جلو برانید.

**فاصله جانبی:** جهت افزایش مقدار لایهبرداری، میتوان فاصله جانبی بین قطعهکار و استوانه هادی (23) واقع بر راهنمای کمکی (20) تنظیم کرد.

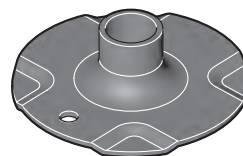
پیچ پروانه‌ای (21) را شل کنید، و فاصله جانبی دلفواه را با چرخش پیچ پروانه‌ای (22) را تنظیم و پیچ پروانه‌ای (21) را دوباره سفت کنید.

**ارتفاع:** بر حسب تیغهفرز بکار برده شده و قطر قطعهکار، قرارگیری عمودی راهنمای کمکی را تنظیم کنید.

مهره (4) روی راهنمای کمکی را شل کنید، راهنمای کمکی را به حالت دلفواه برانید و پیچ را دوباره سفت کنید.



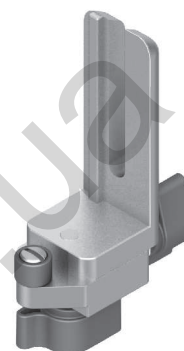
1 619 PB2 369



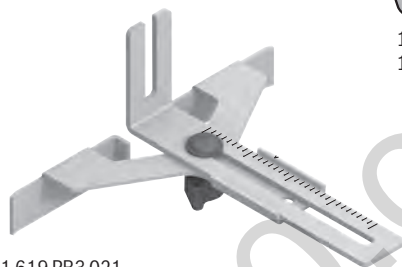
1 619 PB2 378



1 619 PB3 058 (6 mm)  
1 619 PB3 057 (1/4")



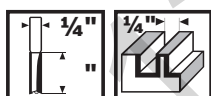
1 619 PB3 022



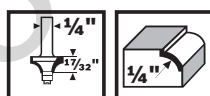
1 619 PB3 021



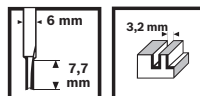
1 619 PB2 377 (17 mm)  
2 609 110 254 (10 mm)



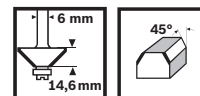
2 608 628 411



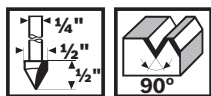
2 608 628 421



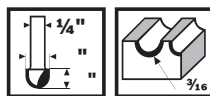
2 609 256 650



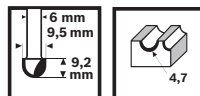
2 609 256 660



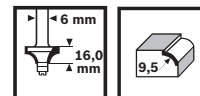
2 608 628 415



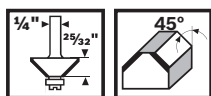
2 608 628 432



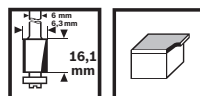
2 609 256 663



2 609 256 669



2 608 628 416





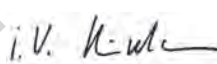
2 609 256 673



130.com.ua

<b>de</b>	<b>EU-Konformitätserklärung</b> <b>Kantenfräse</b> Sachnummer	Wir erklären in alleiniger Verantwortung, dass die genannten Produkte allen einschlägigen Bestimmungen der nachfolgend aufgeführten Richtlinien und Verordnungen entsprechen und mit folgenden Normen übereinstimmen. Technische Unterlagen bei: *
<b>en</b>	<b>EU Declaration of Conformity</b> <b>Edge router</b> Article number	We declare under our sole responsibility that the stated products comply with all applicable provisions of the directives and regulations listed below and are in conformity with the following standards. Technical file at: *
<b>fr</b>	<b>Déclaration de conformité UE</b> <b>Affleureuse</b> N° d'article	Nous déclarons sous notre propre responsabilité que les produits décrits sont en conformité avec les directives, règlements normatifs et normes énumérés ci-dessous. Dossier technique auprès de: *
<b>es</b>	<b>Declaración de conformidad UE</b> <b>Fresadora para cantear</b> N° de artículo	Declaramos bajo nuestra exclusiva responsabilidad, que los productos nombrados cumplen con todas las disposiciones correspondientes de las Directivas y los Reglamentos mencionados a continuación y están en conformidad con las siguientes normas. Documentos técnicos de: *
<b>pt</b>	<b>Declaração de Conformidade UE</b> <b>Fresadora de arestas</b> N.º do produto	Declaramos sob nossa exclusiva responsabilidade que os produtos mencionados cumprem todas as disposições e os regulamentos indicados e estão em conformidade com as seguintes normas. Documentação técnica pertencente à: *
<b>it</b>	<b>Dichiarazione di conformità UE</b> <b>Rifilatore</b> Codice prodotto	Dichiariamo sotto la nostra piena responsabilità che i prodotti indicati sono conformi a tutte le disposizioni pertinenti delle Direttive e dei Regolamenti elencati di seguito, nonché alle seguenti Normative. Documentazione Tecnica presso: *
<b>nl</b>	<b>EU-conformiteitsverklaring</b> <b>Kantenfrees</b> Productnummer	Wij verklaren op eigen verantwoordelijkheid dat de genoemde producten voldoen aan alle desbetreffende bepalingen van de hierna genoemde richtlijnen en verordeningen en overeenstemmen met de volgende normen. Technisch dossier bij: *
<b>da</b>	<b>EU-overensstemmelseserklæring</b> <b>Kantfræser</b> Typenummer	Vi erklærer som eneansvarlige, at det beskrevne produkt er i overensstemmelse med alle gældende bestemmelser i følgende direktiver og forordninger og opfylder følgende standarder. Tekniske bilag ved: *
<b>sv</b>	<b>EU-konformitetsförklaring</b> <b>Kantfräs</b> Produktnummer	Vi förklarar under eget ansvar att de nämnda produkterna uppfyller kraven i alla gällande bestämmelser i de nedan angivna direktiven och förordningarna och att de stämmer överens med följande normer. Teknisk dokumentation: *
<b>no</b>	<b>EU-samsvarserklæring</b> <b>Kantfres</b> Produktnummer	Vi erklærer under eneansvar at de nevnte produktene er i overensstemmelse med alle relevante bestemmelser i direktivene og forordningene nedenfor og med følgende standarder. Teknisk dokumentasjon hos: *
<b>fi</b>	<b>EU-vaatimustenmukaisuusvakuutus</b> <b>Reunajyrsin</b> Tuotenumero	Vakuutamme täten, että mainitut tuotteet vastaavat kaikkia seuraavien direktiivien ja asetusten asiaankuuluvia vaatimuksia ja ovat seuraavien standardien vaatimusten mukaisia. Tekniset asiakirjat saatavana: *
<b>el</b>	<b>Δήλωση πιστότητας ΕΕ</b> <b>Φρέζα ακμών</b> Αριθμός ευρετηρίου	Δηλώνουμε με αποκλειστική μας ευθύνη, ότι τα αναφερόμενα προϊόντα αντιστοιχούν σε όλες τις σχετικές διατάξεις των πιο κάτω αναφερόμενων οδηγιών και κανονισμών και ταυτίζονται με τα ακόλουθα πρότυπα. Τεχνικά έγγραφα στη: *
<b>tr</b>	<b>AB Uygunluk beyanı</b> <b>Kenar frezesi</b> Ürün kodu	Tek sorumlu olarak, tanımlanan ürünün aşağıdaki yönetmelik ve direktiflerin geçerli bütün hükümlerine ve aşağıdaki standartlara uygun olduğunu beyan ederiz. Teknik belgelerin bulunduğu yer: *

<b>pl</b>	<b>Deklaracja zgodności UE</b> <b>Frezarka krawędziowa</b>	Numer katalogowy	Oświadczamy z pełną odpowiedzialnością, że niniejsze produkty odpowiadają wszystkim wymaganiom poniżej wymienionych dyrektyw i rozporządzeń, oraz że są zgodne z następującymi normami. Dokumentacja techniczna: *
<b>cs</b>	<b>EU prohlášení oshodě</b> <b>Frézka na hrany</b>	Objednací číslo	Prohlašujeme na výhradní zodpovědnost, že uvedený výrobek splňuje všechna příslušná ustanovení níže uvedených směrnic a nařízení a je v souladu s následujícími normami: Technické podklady u: *
<b>sk</b>	<b>EÚ vyhlásenie ozhode</b> <b>Hranová fréza</b>	Vecné číslo	Vyhlasujeme na výhradnú zodpovednosť, že uvedený výrobok spĺňa všetky príslušné ustanovenia nižšie uvedených smerníc a nariadení a je v súlade s nasledujúcimi normami: Technické podklady má spoločnosť: *
<b>hu</b>	<b>EU konformitási nyilatkozat</b> <b>Élmaró</b>	Cikkszám	Egyedüli felelősséggel kijelentjük, hogy a megnevezett termékek megfelelnek az alábbiakban felsorolásra kerülő irányelvek és rendeletek valamennyi idevágó előírásainak és megfelelnek a következő szabványoknak. Műszaki dokumentumok megőrzési pontja: *
<b>ru</b>	<b>Заявление о соответствии ЕС</b> <b>Кромкофрезерный станок</b>	Товарный №	Мы заявляем под нашу единоличную ответственность, что названные продукты соответствуют всем действующим предписаниям нижеуказанных директив и распоряжений, а также нижеуказанных норм. Техническая документация хранится у: *
<b>uk</b>	<b>Заява про відповідність ЄС</b> <b>Кромкофрезерний верстат</b>	Товарний номер	Мізаверяємо під нашу одноособову відповідальність, що названі вироби відповідають усім чинним положенням нищеозначених директив і розпоряджень, а також нищеозначеним нормам. Технічна документація зберігається у: *
<b>kk</b>	<b>ЕО сәйкестік мағлұдамасы</b> <b>Жиек фрезасы</b>	Өнім нөмірі	Өз жауапкершілікпен біз аталған өнімдер төменде жьылған директикалар мен жарлықтардың тиісті қағидаларына сәйкестігін және төмендегі нормаларға сай екенін білдіреміз. Техникалық құжаттар: *
<b>ro</b>	<b>Declarație de conformitate UE</b> <b>Mașină de frezat muchii</b>	Număr de identificare	Declarăm pe proprie răspundere că produsele menționate corespund tuturor dispozițiilor relevante ale directivelor și reglementărilor enumerate în cele ce urmează și sunt în conformitate cu următoarele standarde. Documentație tehnică la: *
<b>bg</b>	<b>ЕС декларация за съответствие</b> <b>Кантова фреза</b>	Каталожен номер	С пълна отговорност ние декларираме, че посочените продукти отговарят на всички валидни изисквания на директивите и разпоредбите по-долу и съответства на следните стандарти. Техническа документация при: *
<b>mk</b>	<b>EU-Изјава за сообразност</b> <b>Аголна глодалка</b>	Број на дел/артикл	Со целосна одговорност изјавуваме, дека опишаните производи се во согласност со сите релевантни одредби на следните регулативи и прописи и се во согласност со следните норми. Техничка документација кај: *
<b>sr</b>	<b>EU-izjava o usaglašenosti</b> <b>Glođalica za obradu ivica</b>	Broj predmeta	Na sopstvenu odgovornost izjavljujemo, da navedeni proizvodi odgovaraju svim dotičnim odredbama naknadno navedenih smernica u uredaba i da su u skladu sa sledećim standardima. Tehnička dokumentacija kod: *
<b>sl</b>	<b>Izjava o skladnosti EU</b> <b>Rezkar za robove</b>	Številka artikla	Izjavljamo pod izključno odgovornostjo, da je omenjen izdelek v skladu z vsemi relevantnimi določili direktiv in uredb ter ustreza naslednjim standardom. Tehnična dokumentacija pri: *
<b>hr</b>	<b>EU izjava o sukladnosti</b> <b>Glođalica rubova</b>	Kataloški br.	Pod punom odgovornošću izjavljujemo da navedeni proizvodi odgovaraju svim relevantnim odredbama direktiva i propisima navedenima u nastavku i da su sukladni sa sljedećim normama. Tehnička dokumentacija se može dobiti kod: *
<b>et</b>	<b>EL-vastavusdeklaratsioon</b> <b>Servafrees</b>	Tootenumber	Kinnitame ainuvastutatatena, et nimetatud tooted vastavad järgnevalt loetletud direktiivide ja määruste kõikidele asjaomastele nõuetele ja on kooskõlas

		jārgmiste normidega. Tehniskās dokumentācijas saadavaļ: *	
<b>lv Deklarācija par atbilstību ES standartiem</b>	<b>Malu frēze</b>	Izstrādājuma numurs	Mēs ar pilnu atbildību paziņojam, ka šeit aplūkote izstrādājumi atbilst visiem tālāk minētajās direktīvās un rīkojumos ietvertajām saistošajām nostādņēm, kā arī sekojošiem standartiem. Tehniskā dokumentācija no: *
	<b>It ES atitiktās deklarācija</b>	<b>Briauņū frēzavīmo mašina</b>	Gaminio numeris
<b>GKF 550</b>	3 601 FA0 0..	2006/42/EC 2014/30/EU 2011/65/EU	EN 62841-1:2015 EN 62841-2-17:2017 EN 55014-1:2017 EN 55014-2:2015 EN 61000-3-2:2014 EN 61000-3-3:2013 EN 50581:2012
		 <b>BOSCH</b>	* Robert Bosch Power Tools GmbH (PT/ECS) 70538 Stuttgart GERMANY
		Henk Becker Chairman of Executive Management	Helmut Heinzelmann Head of Product Certification
			
		Robert Bosch Power Tools GmbH, 70538 Stuttgart, GERMANY Stuttgart, 04.11.2019	