



ТЕЛЕФОНЫ

0 (800) 800 130
(050) 462 0 130
(063) 462 0 130
(067) 462 0 130

130
COM.UA

Интернет-магазин
автотоваров



SKYPE
km-130

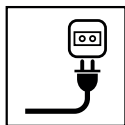
АВТОМАГНИТОЛЫ — Магнитолы • Медиа-ресиверы и станции • Штатные магнитолы • CD/DVD чейнджеры • FM-модуляторы/USB адаптеры • Flash память • Переходные рамки и разъемы • Антенны • Аксессуары | **АВТОЗВУК** — Акустика • Усилители • Сабвуферы • Процессоры • Кроссоверы • Наушники • Аксессуары | **БОРТОВЫЕ КОМПЬЮТЕРЫ** — Универсальные компьютеры • Модельные компьютеры • Аксессуары | **GPS НАВИГАТОРЫ** — Портативные GPS • Встраиваемые GPS • GPS модули • GPS трекеры • Антенны для GPS навигаторов • Аксессуары | **ВИДЕОУСТРОЙСТВА** — Видеорегистраторы • Телевизоры и мониторы • Автомобильные ТВ тюнеры • Камеры • Видеомодули • Транскодеры • Автомобильные ТВ антенны • Аксессуары | **ОХРАННЫЕ СИСТЕМЫ** — Автосигнализации • Мотосигнализации • Механические блокираторы • Имобилайзеры • Датчики • Аксессуары | **ОПТИКА И СВЕТ** — Ксенон • Биксенон • Лампы • Светодиоды • Стробоскопы • Оптика и фары • Омыватели фар • Датчики света, дождя • Аксессуары | **ПАРКТРОНИКИ И ЗЕРКАЛА** — Задние парктроники • Передние парктроники • Комбинированные парктроники • Зеркала заднего вида • Аксессуары | **ПОДОГРЕВ И ОХЛАЖДЕНИЕ** — Подогревы сидений • Подогревы зеркал • Подогревы дворников • Подогревы двигателей • Автохолодильники • Автокондиционеры • Аксессуары | **ТЮНИНГ** — Виброизоляция • Шумоизоляция • Тонировочная пленка • Аксессуары | **АВТОАКСЕССУАРЫ** — Радар-детекторы • Громкая связь Bluetooth • Стеклоподъемники • Компрессоры • Звуковые сигналы, СГУ • Измерительные приборы • Автопылесосы • Автокресла • Разное | **МОНТАЖНОЕ ОБОРУДОВАНИЕ** — Установочные комплекты • Обивочные материалы • Декоративные решетки • Фазоинверторы • Кабель и провод • Инструменты • Разное | **ПИТАНИЕ** — Аккумуляторы • Преобразователи • Пуско-зарядные устройства • Конденсаторы • Аксессуары | **МОРСКАЯ ЭЛЕКТРОНИКА И ЗВУК** — Морские магнитолы • Морская акустика • Морские сабвуферы • Морские усилители • Аксессуары | **АВТОХИМИЯ И КОСМЕТИКА** — Присадки • Жидкости омывателя • Средства по уходу • Полироли • Ароматизаторы • Клеи и герметики | **ЖИДКОСТИ И МАСЛА** — Моторные масла • Трансмиссионные масла • Тормозные жидкости • Антифризы • Технические смазки



В магазине «130» вы найдете и сможете купить в Киеве с доставкой по городу и Украине практически все для вашего автомобиля. Наши опытные консультанты предоставят вам исчерпывающую информацию и помогут подобрать именно то, что вы ищете. Ждем вас по адресу

<https://130.com.ua>

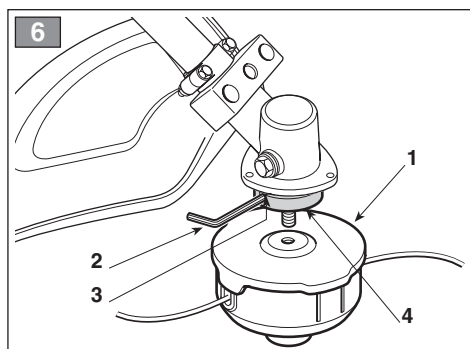
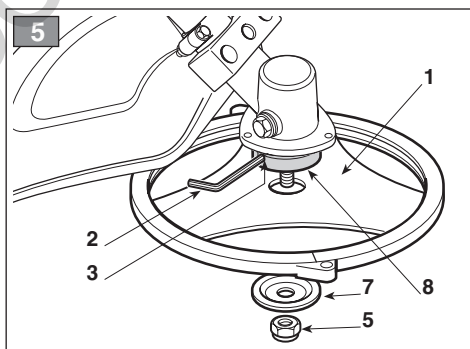
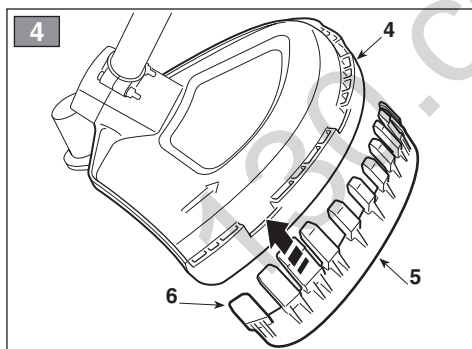
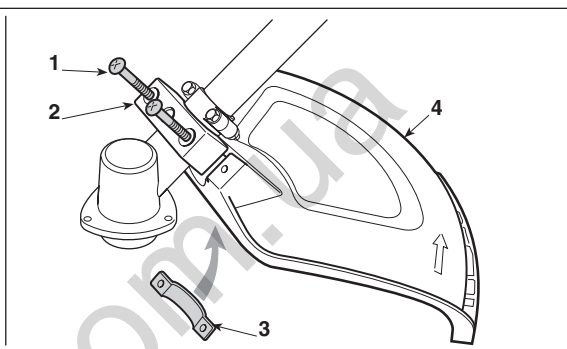
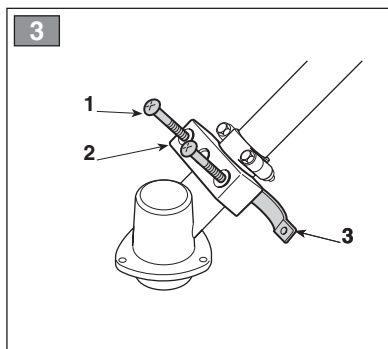
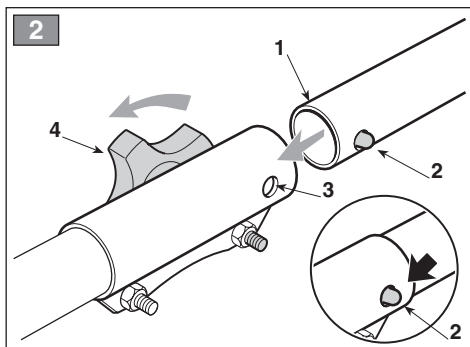
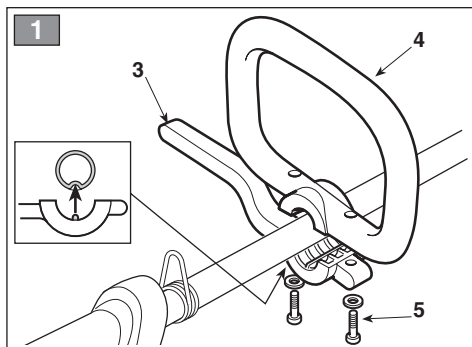
STIGA®

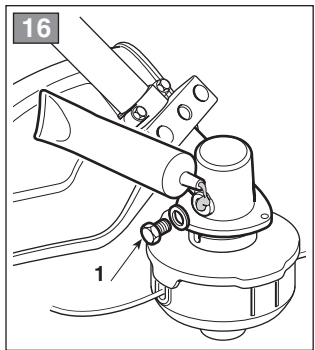
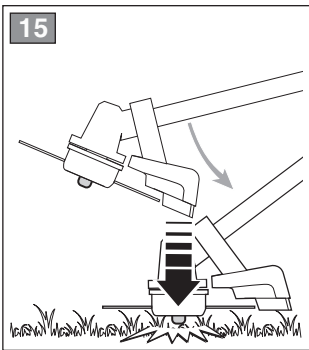
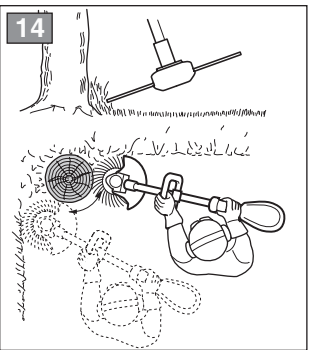
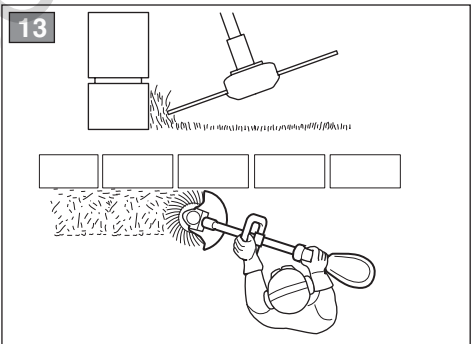
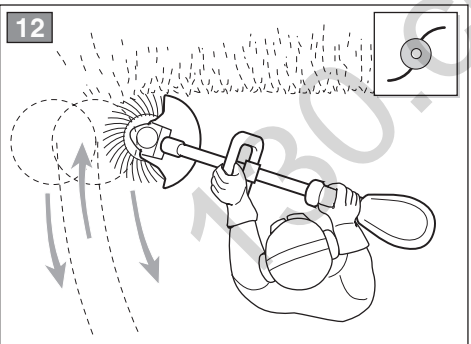
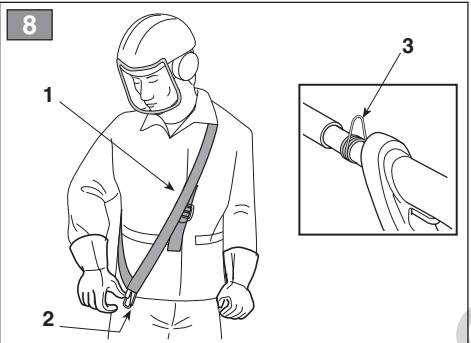
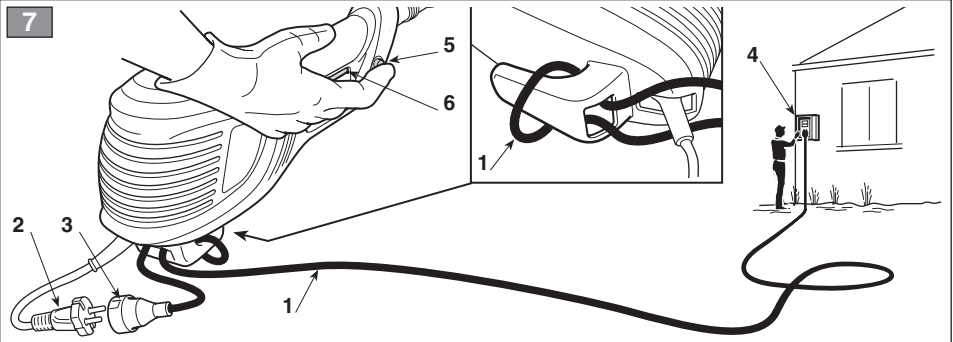


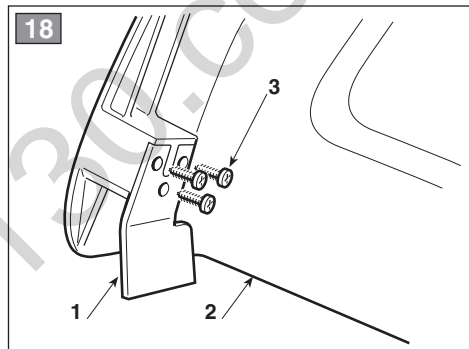
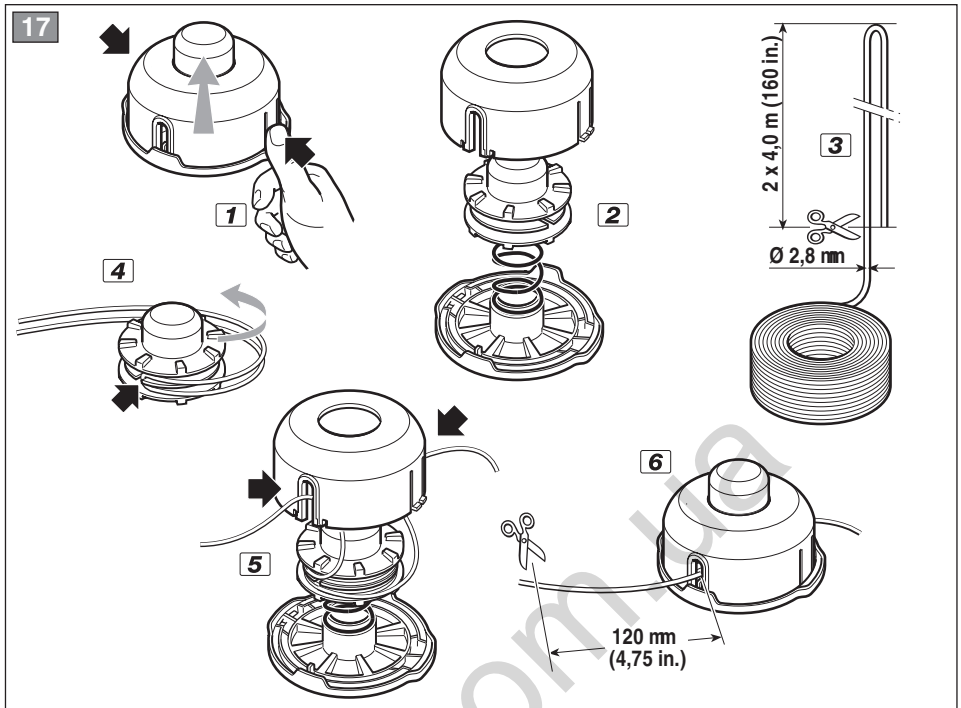
- IT** Decespugliatore / Tagliaerba elettrico - MANUALE DI ISTRUZIONI
ATTENZIONE: prima di usare la macchina, leggere attentamente il presente libretto.
- BG** Електрически хросторез / Тример - УПЪТВАНЕ ЗА УПОТРЕБА
ВНИМАНИЕ: преди да използвате машината прочетете внимателно настоящата книжка.
- CS** Elektrický Křovinořez / Ořezávač okrajů trávníku
NÁVOD K POUŽITÍ - UPOZORNĚNÍ: před použitím stroje si pozorně přečtete tento návod k použití.
- DA** Elektrisk buskrydder / kantklipper - BRUGSANVISNING
ADVARSEL: læs instruktionsbogen omhyggeligt igennem, før du tager denne maskine i brug.
- DE** Elektrischer Freischneider / Trimmer - GEBRAUCHSANWEISUNG
ACHTUNG: vor inbetriebnahme des geräts die gebrauchsanleitung aufmerksam lesen.
- EL** Ηλεκτρικό Θάμνοκοπτικό / κόφτης άκρων - ΟΔΗΓΙΕΣ ΧΡΗΣΗΣ
ΠΡΟΣΟΧΗ: πριν χρησιμοποιήσετε το μηχάνημα, διαβάστε προσεκτικά το παρόν εγχειρίδιο.
- EN** Electric Brush Cutter / Lawn Trimmer - OPERATOR'S MANUAL
WARNING: read thoroughly the instruction booklet before using the machine.
- ES** Desbrozadora/ Corta bordes eléctrica - MANUAL DE INSTRUCCIONES
ATENCIÓN: antes de utilizar la máquina, leer atentamente el presente manual.
- ET** Elektriline Võsalõikur / Trimmer - KASUTUSJUHEND
TÄHELEPANU: enne masina kasutamist lugeda tähelepanelikult antud kasutusjuhendit.
- FI** Sähköinen pensasleikkuri / reunaleikkuri - KÄYTTÖOHJEET
VAROITUS: lue käyttöopas huolellisesti ennen koneen käyttöä.
- FR** Débroussaileuse / Coupe-bordure électrique
MANUEL D'UTILISATION - ATTENTION: lire attentivement le manuel avant d'utiliser cette machine.
- HR** Električni čistač šikare / šišač travnih rubova
PRIRUČNIK ZA UPORABO - POZOR: prije uporabe stroja, pažljivo pročitaite ovaj priručnik.
- HU** Elektromos bozótvágó / szegélynyíró - HASZNÁLATI UTASÍTÁS
FIGYELEM! a gép használatá előtt olvassa el figyelmesen a jelen kézikönyvet.
- LT** Krūmapjovė / Elektrinė kraštų krūmapjovė
NAUDOJIMO INSTRUKCIJOS - DĖMESIO: prieš naudojant įrenginį, atidžiai perskaityti šį naudotojo vadovą.
- LV** Elektriskais krūmu griezējs / trimeris - LIETOŠANAS INSTRUKCIJA
UZMANĪBU: pirms aparāta lietošanai rūpīgi izlasiet doto instrukciju.
- MK** Потнаструвач / електричен поткаструвач
УПАТСТВА ЗА УПОТРЕБА - ВНИМАНИЕ: прочитајте го внимателно ова упатство пред да ја користите машината.
- NL** Elektrische Bosmaaier / Trimmer - GEBUIKERSHANDLEIDING
LET OP: vooraleer de machine te gebruiken, dient men deze handleiding aandachtig te lezen.
- NO** Elektrisk trimmer / kantklipper - INSTRUKSJONSBOK
ADVARSEL: les denne bruksanvisningen nøye før du bruker maskinen.
- PL** Elektryczna przycinarka do żywopłotów / Przycinarka krawędziowa
INSTRUKCJE OBSŁUGI - OSTRZEŻENIE: przed użyciem maszyny, należy uważnie przeczytać niniejszą instrukcję.
- PT** Moto-roçadeira / Cortadora de cantos eléctrica
MANUAL DE INSTRUÇÕES - ATENÇÃO: antes de usar a máquina, leia atentamente o presente manual.
- RO** Motocoasă / trimmer electric - MANUAL DE INSTRUCȚIUNI
ATENȚIE: înainte de a utiliza mașina, citiți cu atenție manualul de față.
- RU** Нусторез / Электрический триммер
РУКОВОДСТВО ПО ЭКСПЛУАТАЦИИ - ВНИМАНИЕ: прежде чем пользоваться оборудованием, внимательно прочтите это руководство по эксплуатации.
- SL** Električna Motorna kosa / Obrezovalnik tratnih robov
PRIROČNIK ZA UPORABO - POZOR: preden uporabite stroj, pazljivo preberite priročnik z navodili.
- SV** Elektrisk röjsåg / kantskärare - BRUKSANVISNING
WARNING: läs igenom hela detta häfte innan du använder maskinen.
- TR** Elektrikli Çali biçme / Kenar kesme makinesi - KULLANIM KILAVUZU
DIKKAT: makineyi kullanmadan önce talimatlar içeren kilavuzu dikkatle okuyun.

130.com.ua

ITALIANO - Istruzioni Originali	IT
БЪЛГАРСКИ - Инструкция за експлоатация	BG
ČESKY - Překlad původního návodu k používání	CS
DANSK - Oversættelse af den originale brugsanvisning	DA
DEUTSCH - Übersetzung der Originalbetriebsanleitung	DE
ΕΛΛΗΝΙΚΑ - Μετάφραση του πρωτοτύπου των οδηγιών χρήσης	EL
ENGLISH - Translation of the original instructions	EN
ESPAÑOL - Traducción del Manual Original	ES
EESTI - Algupärased kasutusjuhendi tõlge	ET
SUOMI - Alkuperäisten ohjeiden käännös	FI
FRANÇAIS - Traduction de la notice originale	FR
HRVATSKI - Prijevod originalnih uputa	HR
MAGYAR - Eredeti használati utasítás fordítása	HU
LIETUVIŠKAI - Originalių instrukcijų vertimas	LT
LATVIEŠU - Instrukciju tulkojums no oriģinālvalodas	LV
МАКЕДОНСКИ - Превод на оригиналните упатства	MK
NEDERLANDS - Vertaling van de oorspronkelijke gebruiksaanwijzing	NL
NORSK - Oversettelse av original bruksanvisning	NO
POLSKI - Tłumaczenie instrukcji oryginalnej	PL
PORTUGUÊS - Tradução do manual original	PT
ROMÂN - Traducerea manualului fabricantului	RO
РУССКИЙ - Перевод оригинальных инструкций	RU
SLOVENŠČINA - Prevod izvirnih navodil	SL
SVENSKA - Översättning av bruksanvisning i original	SV
TÜRKÇE - Orijinal Talimatların Tercümesi	TR







Любезный Покупатель,

прежде всего, мы хотим поблагодарить вас за выбор нашей продукции и желаем, чтобы использование вашей машины было удовлетворительным и соответствовало всем ожиданиям. Это руководство подготовлено для того, чтобы позволить вам лучше ознакомиться с машиной, и чтобы эффективно использовать ее в условиях безопасности; не забывайте, что руководство является неотъемлемой частью машины, держите его под рукой, чтобы к нему можно было обратиться в любой момент. Если вы хотите передать или одолжить машину в пользование другим лицам, передавайте вместе с ней данное руководство.

Эта новая машина, находящаяся в вашем распоряжении, спроектирована и изготовлена согласно действующим нормативным актам, что гарантирует ее безопасность и надежность при использовании, при условии, что в точности выполняются указания, изложенные в этом руководстве (предусмотренное использование); ее использование для любых других целей или несоблюдение правил техники безопасности, технического обслуживания или ремонта расценивается как “неправильное использование” и влечет за собой аннулирование гарантии и снимает с изготовителя любую ответственность, возлагая на пользователя ответственность за издержки в случае порчи имущества или получения травм третьими лицами.

В том случае, если вы обнаружите небольшое различие между находящимся в руководстве описанием и машиной, находящейся в вашем распоряжении, имейте в виду, что из-за непрерывного улучшения продукции, изложенная в данном руководстве информация может изменяться без предварительного уведомления и без обязательства ее обновления. Тем не менее, наиболее важные характеристики, относящиеся к безопасности и работе машины, остаются неизменными. В том случае, если у вас появились сомнения, свяжитесь со своим продавцом. Успешной работы!

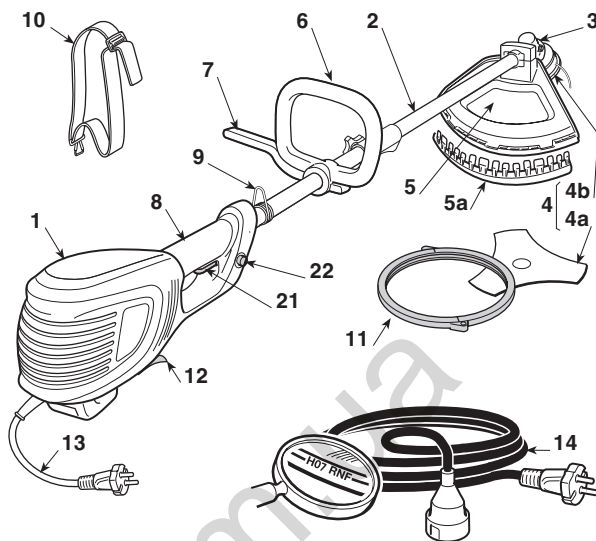
СОДЕРЖАНИЕ

1. Идентификация основных частей	2
2. Символы	3
3. Меры предосторожности для обеспечения безопасности	3
4. Сборка машины	6
5. Подготовка к работе	7
6. Запуск - Останов двигателя	8
7. Пользование машиной	8
8. Техобслуживание и хранение	10
9. Дополнительные приспособления	11
10. Технические данные	12

1. ИДЕНТИФИКАЦИЯ ОСНОВНЫХ ЧАСТЕЙ

ОСНОВНЫЕ ЧАСТИ

1. Моторный блок
2. Трансмиссионная трубка
3. Угловая передача
4. Режущий узел
 - a. Нож с 3 острями
 - b. Головка-держатель нити
5. Защита режущего узла
- 5a. Дополнительная защита
6. Передняя рукоятка
7. Ограждение
8. Задняя рукоятка
9. Точка присоединения (привязной системы)
10. Привязной
11. Защита ножа (для транспортировки)
12. Табличка с данными
13. Кабель питания
14. Удлинитель (не входит в поставку)

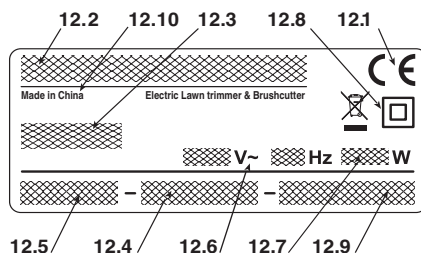


ОРГАНЫ УПРАВЛЕНИЯ И ФУНКЦИОНАЛЬНЫЕ ЭЛЕМЕНТЫ


21. Рычаг выключателя
22. Предохранительная кнопка

ТАБЛИЧКА С ДАННЫМИ

- 12.1) Маркировка ЕС
- 12.2) Наименование и адрес изготовителя
- 12.4) Количество сериала
- 12.5) Заводской номер
- 12.6) Год изготовления
- 12.7) Напряжение и частота питания
- 12.8) Мощность двигателя
- 12.9) Двойная изоляция
- 12.10) Код изделия
- 12.11) Страна изготовления



Образец декларации соответствия находится на предпоследней странице руководства.

 Не выкидывайте электрическое оборудование вместе с обычным мусором! В соответствии с европейской директивой 2012/19/EG об утилизации старого электрического и электронного оборудования и её применения а соответствии с местными законами электрическое оборудование, бывшие в эксплуатации, должно утилизироваться отдельно безопасным для окружающей среды способом. Если электрооборудование выбрасывается на свалку или закапывается в землю, ядовитые вещества могут проникнуть в слой подземных вод и попасть в пищевые продукты, что приведет к нанесению ущерба вашему здоровью и хорошему самочувствию. Для получения более подробной информации по переработке этого изделия обращайтесь в учреждение, ответственное за переработку отходов, или в магазин.

2. СИМВОЛЫ



- 1) Внимание! Опасность. Данная машина при неправильном использовании может быть опасной для Вас и для окружающих.
- 2) Прежде, чем пользоваться машиной, прочтите руководство по эксплуатации.
- 3) Оператор, работающий на данной машине в нормальных условиях непрерывной работы в течение дня, может быть подвержен воздействию уровня шума, равного или превышающего 85 дБ (А). Использовать защиту для слуха, защитные очки и защитную каску.
- 4) Носить перчатки и защитную обувь!
- 5) Опасность отбрасывания предметов! Люди и домашние животные во время использования машины должны отойти на рас-

стояние, поменьшей мере, в 15 м!

- 6) Извлекайте вилку из розетки перед выполнением обслуживания или если кабель поврежден.
- 7) Не подвергать воздействию дождя (или влажности).
- 8) Не использовать полотна циркулярной пилы. **Опасность: Использование циркулярного пильного полотна на машинах, маркированных таким символом, подвергает оператора риску серьезных травм или даже смертельной опасности.**
- 9) Посторонние лица должны находиться далеко от оборудования.
- 10) Направление вращения режущего узла.
- 11) Максимальная скорость режущего узла. Использовать только подходящие режущие инструменты.
- 12) Учитывайте толчок ножа.
- 13) Уровень звуковой мощности (с ножом с 3 острьями).
- 14) Уровень звуковой мощности (с ножом с 3 острьями).

3. МЕРЫ ПРЕДОСТОРОЖНОСТИ ДЛЯ ОБЕСПЕЧЕНИЯ БЕЗОПАСНОСТИ

КАК СЛЕДУЕТ ЧИТАТЬ ЭТО РУКОВОДСТВО

В тексте Руководства некоторые абзацы, в которых изложена особо важная информация, помечены различным образом, имеющим следующее значение:

ПРИМЕЧАНИЕ

или

ВАЖНО

Содержит уточнения или другую ранее упомянутую информацию с целью избежания поломки машины или нанесения ущерба.

⚠ ВНИМАНИЕ! В случае несоблюдения имеется опасность получения телесных повреждений оператором или третьими лицами.

⚠ ОПАСНОСТЬ! В случае несоблюдения имеется опасность получения тяжелых телесных повреждений с летальным исходом оператором или третьими лицами.

КУСОРЕЗ / ЭЛЕКТРИЧЕСКИЙ ТРИММЕР ПРАВИЛА БЕЗОПАСНОСТИ

⚠ ВНИМАНИЕ! Во время эксплуатации машины необходимо соблюдать правила техники безопасности. Прежде, чем включить машину, ознакомьтесь с указаниями по обеспечению безопасности оператора и окружающих. Руководство должно быть в хорошем

состоянии для последующего использования.

Термин «электрическое оборудование», встречающийся в описании мер предосторожности, относится к вашему устройству, питающемуся от электросети.

1) Предусмотренное использование машины:

- для покоса высокой травы и среза ветвей диаметром до 2 см при помощи металлических или пластиковых полотен;
- для кошения травы и недревесной растительности при помощи нейлоновой нити (например, краев газонов, клумб, у стен, оград или в других местах с ограниченным доступом после скашивания травы газонокосилкой).

Все остальные виды использования могут создавать опасность и причинить ущерб машине.

Входит в понятие ненадлежащего пользования (как пример, но не только):

- использование машины для подметания;
- подравнивать изгородь или выполнять другие работы, при которых режущий узел находится не на уровне земли;
- подрезать деревья;
- использовать машину в положении, когда режущий узел находится выше пояса оператора;
- использовать машину для резки материалов, не имеющих растительного происхождения;
- пользование машиной несколькими операторами.

- 2) Это оборудование может использоваться детьми 8 лет и старше, а также людьми с ограниченными физическими и умственными способностями, с на-

- рушенной чувствительностью, не обладающими опытом и знаниями, если их действиями руководит другое лицо или если им объяснили, как пользоваться машиной, и они понимают возможную опасность. Дети не должны играть с оборудованием. Чистка и плановое обслуживание не должны выполняться детьми без присмотра.
- 3) Остаточные риски: несмотря на соблюдение всех мер предосторожности по безопасности, могут выявляться некоторые дополнительные риски:
 - опасность получения травм пальцев и рук, если они участвуют во вращении режущего инструмента
 - опасность получения травм ног, если нога получила удар режущим инструментом
 - проекция камней и почвы.
 - 4) Пользоваться защитными очками.
 - 5) Ни в коем случае не разрешайте пользоваться машиной детям или лицам, недостаточно хорошо знакомым с правилами обращения с ней.
 - 6) Остановить машину немедленно, когда вблизи машины находятся лица, в частности, дети, или животные.
 - 7) Работайте только днем или при хорошем искусственном освещении.
 - 8) Перед использованием машины и после любого удара проверять, чтобы не оставалось признаков износа или повреждения, и при необходимости выполнить необходимые ремонтные работы.
 - 9) Никогда не пользоваться машиной с поврежденными защитными устройствами или при их отсутствии.
 - 10) Всегда держите руки и ноги на расстоянии от режущего узла, особенно во время запуска двигателя.
 - 11) Делать особое внимание травмам, исходящим от любого устройства защиты, предназначенного для отреза длины нити. После отпущения новой нити всегда устанавливайте машину в рабочее положение, прежде чем запустить двигатель.
 - 12) Никогда не пользоваться запчастями или комплектующими, не поставленными в комплекте или не рекомендованными производителем.
 - 13) Отсоедините машину от электросети перед проведением ее контроля, чистки или работы на ней, и когда машина не используется.
 - 14) Всегда убеждаться в том, чтобы отверстия для прохода охлаждающего воздуха были всегда свободными.
 - 15) После каждого использования отсоединяйте машину от сети питания и обследуйте ее на наличие повреждений.
 - 16) Храните машину вне досягаемости детей.
 - 17) Кусторез / Триммер с питанием от сети должны ремонтироваться исключительно в авторизованных сервисных центрах.

ДОПОЛНИТЕЛЬНЫЕ ПРАВИЛА БЕЗОПАСНОСТИ

- 1) Внимательно прочитайте указания.
- 2) Ознакомьтесь с органами управления и надлежащим использованием машины.
- 3) Перед началом работы проверьте, чтобы кабели электропитания и удлинитель не имели признаков повреждения или старения.
- 4) Если удлинитель повреждается во время использования, немедленно отсоединить его от электросети. НЕ ПРИКАСАТЬСЯ К КАБЕЛЮ ПЕРЕД ОТКЛЮЧЕНИЕМ УДЛИНИТЕЛЯ.
- 5) Никогда не пользоваться машиной, если кабели

повреждены или изношены.

- 6) **Внимание:** режущий элемент продолжает вращаться даже после выключения двигателя.
- 7) Держать удлинитель вдали от режущих элементов.
- 8) Включите питание прибора дифференциальным выключателем (RCD – Residual Current Device) с током разъединения, не превышающим 30 мА.

• Правила работы с Кусторезом / Электрическим триммером

Во время работы встаньте в устойчивое и неподвижное положение и проявляйте осторожность.

- Избегайте, по возможности, работать на мокрой или скользкой почве, или на любой крутой или неустойчивой поверхности, не обеспечивающей устойчивости оператора во время работы.
- Никогда не бегите, обращайтесь повышенное внимание на неровности почвы и наличие возможных препятствий.
- Проведите оценку потенциальных рисков, связанных с обрабатываемой почвой, и примите необходимые меры предосторожности для обеспечения собственной безопасности, в особенности, на склонах, неровных, скользких или неустойчивых поверхностях.
- На склонах двигайтесь в поперечном направлении, не поднимаясь и не спускаясь, всегда находясь позади режущего приспособления.

Нельзя позволять работать с машиной людям, которые не в состоянии крепко удерживать ее двумя руками и/или находиться в устойчивом равновесии на ногах во время работы. Машина должна использоваться только одним человеком. Никогда не используйте машину если пользователь устал или плохо себя чувствует, или находится под воздействием лекарственных средств, наркотиков, алкоголя или веществ, снижающих его рефлексы и внимание;

• Методика использования Кустореза / Электрического триммера

Всегда соблюдайте правила безопасности и применяйте методы резки, наиболее подходящие для типа выполняемой работы в соответствии с указаниями и примерами, изложенными в руководстве по эксплуатации (см. гл. 7).

• Перемещение Кустореза / Электрического триммера в условиях безопасности

Каждый раз, когда требуется передвинуть или перевезти машину, следует:

- выключите двигатель, дождитесь останова режущего узла и отсоедините машину от электросети;
- взять машину, используя только рукоятки, и направить режущий узел в направлении, противоположном направлению движения.

При перевозке машины на автотранспорте необходимо расположить ее таким образом, чтобы она ни для кого не представляла опасности, и прочно заблокировать ее.

• Рекомендации для начинающих

Прежде, чем впервые приступить к обрезке, рекомендуется лучше ознакомиться с машиной и наиболее подходящими методами резки, попробовать крепко хватиться за машину

и выполнить движения, необходимые для работы.

ОБЩИЕ ПРАВИЛА ТЕХНИКИ БЕЗОПАСНОСТИ ПРИ РАБОТЕ С ЭЛЕКТРООБОРУДОВАНИЕМ

1) Безопасность рабочей зоны

- a) **Содержите рабочую зону в чистоте.** На участках, где царит грязь и беспорядок, повышается риск несчастных случаев.
- b) **Не используйте электрооборудование во взрывоопасной среде, поблизости от горючих жидкостей, газа или пыли.** Электрооборудование генерирует искры, которые могут привести к возгоранию пыли или паров.
- c) **Во время работы электрооборудования дети и посторонние лица должны находиться далеко от него.** Если вы отвleчетесь, то можете потерять контроль над оборудованием.

2) Электрическая безопасность

- a) **Вилка электрооборудования должна быть совместимой с розеткой.** Никогда не вносите модификаций в конструкцию вилки. Не используйте адаптеры с заземленным электрооборудованием. Немодифицированные вилки, совместимые с розеткой, снижают риск электрического удара.
- b) **Избегайте соприкосновения тела с такими заземленными поверхностями, как трубы, радиаторы, кухонные плиты, холодильники.** Риск электрического удара повышается при соприкосновении тела с заземлением.
- c) **Не оставляйте электрооборудование под дождем или в мокрой среде.** Вода, проникающая внутрь электрооборудования, повышает риск электрического удара.
- d) **Не используйте кабель ненадлежащим образом.** Не используйте кабель для перемещения электрооборудования, не тяните его за кабель, в том числе для того, чтобы извлечь вилку из розетки. Кабель должен находиться далеко от источников тепла, масла, острых углов и подвижных узлов. Поврежденный или запутанный кабель повышает риск электрического удара.
- e) **Во время использования электрооборудования вне помещения используйте провод-удлинитель, подходящий для использования на улице.** Использование провода-удлинителя, подходящего для использования на улице, снижает риск электрического удара.
- f) **Если нельзя избежать использования электрооборудования во влажной среде, используйте розетку с предохранительным дифференциальным выключателем (RCD-Residual Current Device).** Использование Устройства защитного отключения RCD снижает риск электрического удара.

3) Личная безопасность

- a) **Будьте внимательны, следите за своими действиями и ведите себя разумно во время использования электрооборудования.** Не используйте электрооборудование, если вы устали или находитесь под воздействием наркотических веществ, алкоголя или лекарств. Даже небольшая невнимательность во время использования электрооборудования может привести к серьезным травмам.
- b) **Используйте защитную одежду.** Всегда надевайте защитные очки. Использование такого защитного снаряжения, как пылезащитные маски, обувь с нескользящей подошвой, элементы для защиты слуха или наушники, снижает риск травм.
- c) **Избегайте самопроизвольного запуска.** Удостоверьтесь, что выключатель находится в положении "OFF" («ВЫКЛ»), прежде чем вставить вилку в розетку, обхватить или переместить электрооборудование.

Перемещение электрооборудования, при котором палец находится на выключателе, а также его подключение к розетке, когда выключатель находится в положении "ON" («ВКЛ»), повышает риск несчастного случая.

- d) **Перед запуском электрооборудования уберите все ключи и регулировочные инструменты.** Ключ или инструмент при соприкосновении с вращающимся узлом может вызвать травмы.
- e) **Сохраняйте равновесие.** Всегда прочно опирайтесь на опорную поверхность и сохраняйте надлежащее равновесие. Это позволит лучше контролировать электрооборудование в непредвиденных ситуациях.
- f) **Одевайтесь надлежащим образом.** Не надевайте широкую одежду и драгоценности. Волосы, одежда и перчатки не должны находиться поблизости от подвижных узлов. Широкая одежда, драгоценности или длинные волосы могут застрять в подвижных узлах.
- g) **При наличии устройств, которые должны быть подключены к устройству удаления и сбора пыли, удостоверьтесь, что они подключены и используются надлежащим образом.** Применение этих устройств может снизить риски, связанные с пылью.

4) Эксплуатация и защита электрооборудования

- a) **Не перегружайте электрооборудование.** Используйте электрооборудование, предназначенное для данной работы. Правильное выбранное оборудование выполнит работу лучше и более безопасно, со скоростью, для которой оно было разработано.
- b) **Не используйте электрооборудование, если выключатель не в состоянии правильно включить или выключить его.** Электрооборудование, которое нельзя запустить при помощи выключателя, является опасным и нуждается в ремонте.
- c) **Отсоедините вилку от розетки, прежде чем выполнить регулировку или смену приспособлений, а также прежде чем поместить электрооборудование на хранение.** Эти предварительные меры предосторожности снижают риск самопроизвольного запуска электрооборудования.
- d) **Храните неиспользуемое электрооборудование вне досягаемости детей и не позволяйте использовать его людям, которые не ознакомились с работой оборудования и с настоящими указаниями.** При неумелом использовании электрооборудование опасно.
- e) **Проводите техническое обслуживание электрооборудования.** Проверяйте соосность расположения подвижных узлов и свободу их перемещения, а также отсутствие поломок и других условий, которые могут повлиять на работу электрооборудования. При наличии повреждений необходимо отремонтировать электрооборудование, прежде чем использовать его. Многие несчастные случаи были вызваны недостаточным обслуживанием.
- f) **Режущие органы должны быть заточены и чисты.** Надлежащее обслуживание режущих органов, хорошая заточка режущих кромок предотвращают их заедание и облегчают контроль над ними.
- g) **Используйте электрооборудование и соответствующие дополнительные приспособления в соответствии с предоставленными указаниями, учитывая условия и тип выполняемой работы.** Использование электрооборудования для целей, отличных от предусмотренной, может привести к опасной ситуации.

5) Техническая помощь

- a) **Ремонт электрооборудования должен выполнять квалифицированный персонал, необходимо использовать исключительно оригинальные запасные детали.** Это позволяет сохранить уровень безопасности электрооборудования.

4. СБОРКА МАШИНЫ

⚠ ВНИМАНИЕ! Уделите особое внимание монтажу узлов, чтобы не снизить уровень безопасности и эффективности машины; если у вас возникнут сомнения, обращайтесь в магазин.

⚠ ВНИМАНИЕ! Удостоверьтесь, что машина не подключена к розетке электропитания.

⚠ ВНИМАНИЕ! Распановка и завершение монтажа должны выполняться на твердой и ровной поверхности, с расстойанием, достаточным для перемещения машины и ее упаковки, всегда пользуйтесь соответствующими инструментами.

Обработка в отходы упаковки должна производиться в соответствии с действующими местными нормами.

1. МОНТАЖ ПЕРЕДНЕЙ РУКОЯТКИ (Рис. 1)

⚠ ВНИМАНИЕ! Распорка (1) предназначена для обеспечения минимального расстояния между задней и передней рукоятками из соображений безопасности. Эта распорка должна всегда быть на месте, и ее нельзя как-либо модифицировать.

- Установить нижнюю часть (3) с ограждением на трансмиссионную трубку.
- Установите переднюю рукоятку (4) при помощи винтов (5).
- Прежде, чем затянуть винты (5), правильно расположите рукоятку относительно трансмиссионной трубки.
- Затяните винты (5) до упора.

2. МОНТАЖ ШТОКА (Рис. 2)

- Вставить нижнюю часть штока (1) до щелчка стопорного стержня (2) в отверстие (3) штока. Для упрощения выполнения этой процедуры слегка поворачивать нижнюю часть (1) в обоих направлениях; о том, что шток вставлен до конца, свидетельствует то, что стержень (2) полностью вышел из отверстия (3).
- По завершении этой процедуры затянуть ручку (4) до упора.

3. МОНТАЖ ЗАЩИТЫ

⚠ ВНИМАНИЕ! Машина оснащена одинаковой защитой для кустореза и триммера; запре-

щено менять защиту или использовать другую защиту вместо той, которая поставлена изготовителем.

- Демонтируйте нож (если он установлен), как указано в пункте 4.
- Отвинтите два винта (1) и снять колпачок (2) с соответствующей скобой (3).
- Установить защиту (4) и вновь установить колпачок (2), закрутив два винта (1) в отверстия скобы (3).

• Монтаж защиты головки-держателя нити (Рис. 4)

- Установить дополнительное защитное приспособление (5), вставив язычки (6) до щелчка в соответствующие гнезда на защитном приспособлении (4). Удостовериться, что язычки вставлены до конца.

4. ДЕМОНТАЖ И ПОВТОРНАЯ СБОРКА РЕЖУЩИХ ПРИСПОСОБЛЕНИЙ

⚠ ВНИМАНИЕ! Используйте только оригинальные или утвержденные изготовителем режущие приспособления.

• Нож с 3 острями (Рис. 5)

⚠ ВНИМАНИЕ! Наденьте защитные перчатки и установите защиту ножа.

ПРИМЕЧАНИЕ У крепёжной гайки (5) резьба идет справа налево, поэтому ее надо отвинчивать по часовой стрелке и закручивать против часовой стрелки.

- Вставить прилагаемый ключ (2) в специальное отверстие угловой передачи (3) и поворачивать нож (1) вручную до тех пор, пока ключ не установится во внутреннее отверстие, блокируя вращение.
- Отвинтить гайку (5) по часовой стрелке.
- Снять наружное зажимное кольцо (7), а затем демонтировать нож (1).

Во время сборки

- Удостоверьтесь, что пазы внутреннего зажимного кольца (8) в точности совпадают с угловой передачей (3).
- Установите нож (1) и наружное зажимное кольцо (7).
- Вновь установить гайку (5), затянув её до упора против часовой стрелки.
- Удалите ключ (2), чтобы восстановить вращение ножа.

• Головка-держатель нити (Рис. 6)**ПРИМЕЧАНИЕ**

У головки-держателя нити резьба идет справа налево, поэтому ее надо отвинчивать по часовой стрелке и закручивать против часовой стрелки.

- Вставить прилагаемый ключ (2) в специальное отверстие угловой передачи (3) и поворачивать головку-держатель нити (1) вручную до тех пор, пока ключ не установится во внутреннее отверстие, блокируя вращение.
- Снять головку-держатель нити (1), отвинтив ее **по часовой стрелке**.

Во время сборки

- Удостоверьтесь, что пазы внутреннего зажимного кольца (4) в точности совпадают с угловой передачей (3).
- Установите головку-держатель нити (1), привинтив ее **против часовой стрелки**.
- Удалите ключ (2), чтобы восстановить вращение вала.

5. ПОДГОТОВКА К РАБОТЕ

1. ПРОВЕРКА МАШИНЫ

⚠ ВНИМАНИЕ! Удостоверьтесь, что машина не подключена к розетке электропитания.

Перед началом работы следует:

- проверить, что напряжение и частота электросети соответствуют значениям, указанным на «Таблицке с данными» (см. главу 1 - 12.8).
- проверить, что рычаг выключателя и предохранительная кнопка свободно перемещаются без форсировки, и что при отпускании они автоматически и быстро возвращаются в нейтральное положение;
- проверить, что рычаг выключателя должен оставаться заблокированным до тех пор, пока не будет нажата предохранительная кнопка;
- проверить, что каналы прохода воздуха для охлаждения не засорены;
- проверить, что кабель питания и удлинитель не повреждены;
- проверить, что рукоятки и защитные приспособления машины чистые и сухие, что они установлены правильно и прочно прикреплены к машине;
- проверить, что режущие приспособления и защита не повреждены;
- проверить, что на машине отсутствуют признаки износа или повреждения в результате ударов или вызванные другими причинами, и выполнить необходимый ремонт.

2. ЭЛЕКТРИЧЕСКИЕ СОЕДИНЕНИЯ

⚠ ОПАСНОСТЬ! Влажность и электричество несовместимы.

- Работа с электрическими кабелями и их подключение должны выполняться в сухих условиях.
- Розетка электропитания или кабель никогда не должны соприкасаться с влажной зоной (лужей или влажной землей).

Качество кабелей удлинителя должно быть не ниже типа **H07RN-F** или **H07VV-F** при минимальной площади сечения 1,5 мм² и максимальной рекомендуемой длине 30 м.

Во время работы кабель удлинителя не должен быть замотан во избежание перегрева.

⚠ ОПАСНОСТЬ! Постоянное подсоединение любого электрического аппарата к электросети здания должно быть выполнено квалифицированным электриком, в соответствии с действующими нормами. Неправильно выполненное соединение может нанести серьезный ущерб, в том числе вызвать смерть.

6. ЗАПУСК - ОСТАНОВ ДВИГАТЕЛЯ

ЗАПУСК ДВИГАТЕЛЯ (Рис. 7)

Перед запуском двигателя:

- Закрепите кабель удлинителя (1) на держателе, расположенном на задней рукоятке.
- Подсоедините СНАЧАЛА вилку кабеля питания (2) к удлинителю (3), а ЗАТЕМ удлинитель к розетке электропитания (4).

Чтобы запустить двигатель:

- Крепко возьмите машину обеими руками.
- Нажмите предохранительную кнопку (5) и включите выключатель (6).

ПРИМЕЧАНИЕ

При отпускании выключателя предохранительная кнопка разблокируется и двигатель остановится.

ОСТАНОВ ДВИГАТЕЛЯ (Рис. 7)

Чтобы остановить двигатель:

- Отпустить выключатель (6).
- Отсоедините СНАЧАЛА удлинитель (3) от розетки электропитания (4), а ЗАТЕМ кабель питания (2) машины от удлинителя (3).

7. ПОЛЬЗОВАНИЕ МАШИНОЙ

ВНИМАНИЕ! Для обеспечения вашей безопасности и безопасности окружающих:

- 1) Помните, что оператор или пользователь машины несет ответственность за несчастные случаи или возникновение непредвиденных ситуаций, в результате которых могут пострадать третьи лица или их имущество.
- 2) Во время работы носить соответствующую одежду. Ваш продавец может предоставить Вам сведения о наиболее подходящих средствах защиты, гарантирующих безопасность во время работы.
- 3) Внимательно осмотрите рабочий участок и уберите все, что может быть выброшено машиной, либо повредить режущий узел (намни, ветки, проволоку, кости и т.д.).
- 4) Использовать держатель кабеля во избежание случайного открепления кабеля удлинителя, а также для обеспечения правильной установки в розетку без форсировки. Никогда не прикасайтесь к электрическому кабелю под напряжением с плохой изоляцией.
- 5) Помните о том, что режущий узел может отбрасывать материал.
- 6) Остановите двигатель и отсоедините машину от электросети:
 - если машина начинает аномально вибрировать: в этом случае, немедленно выявить причину вибраций и произвести необходимые проверки в специализированном центре;
 - каждый раз, когда машина остается без присмотра.

ВАЖНО

Всегда помните о том, что Кусторез/Электрический триммер при неправильном его использовании может мешать окружающим. Для того, чтобы не причинять беспокойства другим людям и не наносить вреда окружающей среде:

- Избегайте использовать машину в таких условиях и в такое время, когда она может нарушить покой окружающих.
- Строго соблюдать действующие на местном уровне правила по вывозу отходов резки.
- Во избежание пожарной опасности, не оставляйте машину с горячим двигателем среди листьев или сухой травы.
- Строго соблюдать действующие на местном уровне правила по утилизации изношенных частей или любых элементов, наносящих ущерб окружающей среде.

ВНИМАНИЕ!

Продолжительное воздействие вибрации может нанести ущерб нейроваскулярной системе (эти состояния известны как «синдром Рейно» или «белой руки»), особенно у людей, страдающих расстройством кровообращения. Симптомы могут проявляться на руках, запястьях и пальцах в виде потери чувствительности, онемения, зуда, боли, бледности и изменения структуры кожи. Эти симптомы могут усилиться под воздействием низкой температуры окружающей среды и/или слишком сильного сжимания рукояток. При появлении симптомов следует снизить время использования машины и обратиться к врачу.

1. ЭКСПЛУАТАЦИЯ МАШИНЫ

ВНИМАНИЕ!

Во время работы необходимо всегда крепко удерживать машину обеими руками, силовой агрегат должен быть расположен с правой стороны от оператора, а режущий узел ниже уровня пояса.

ВНИМАНИЕ!

При блокировке ножа во время работы немедленно остановите

двигатель. Помните, что может случиться отдача (kickback), если нож столкнется с твердым препятствием (стволы, корни, ветви, камни и т.д.). Избегайте соприкосновения ножа с почвой. Отдача вызывает трудноконтролируемые отскоки ножа, при которых возможна потеря контроля над машиной, с риском для безопасности оператора и с возможным нанесением ущерба машине.

Прежде, чем впервые приступить к обрезке, рекомендуется лучше ознакомиться с машиной и наиболее подходящими методами резки, попробовать правильно надеть привязную систему, крепко ухватиться за машину и выполнить движения, необходимые для работы.

• Выбор режущего узла

Выберите наиболее подходящий режущий узел для требуемой работы, руководствуясь следующими общими рекомендациями:

- **нож с 3 остриями** предназначен для обрезки ветвей небольших кустарников диаметром до 2 см;
- **головка-держатель нити** позволяет убрать высокую траву и недревесную растительность у оград, стен, фундаментов, тротуаров, вокруг деревьев и т.д. или полностью очистить определенный участок сада;

2. ИСПОЛЬЗОВАНИЕ ПРИВЯЗНОЙ СИСТЕМЫ (Рис. 8)

ВНИМАНИЕ! При использовании машина должна быть всегда прикреплена к правильно надетой привязной системе. Часто проверяйте действительность быстроразъемного крепления, позволяющего быстро снять ремни с машины в случае опасности.

Необходимо надеть привязную систему перед креплением машины к специальному соединению, требуется отрегулировать длину ремней в зависимости от роста и телосложения оператора.

Ремень (1) должен проходить через левое плечо, к правому боку.

Прикрепить карабин (2) к специальному креплению (3) на трансмиссионной трубке.

3. МЕТОДИКИ РАБОТЫ

а) Нож с 3 остриями (Рис. 11)

Начинать резку сверху, затем опускающая нож и срезая ветви, постепенно уменьшая их длину.

б) Головка-держатель нити

ВНИМАНИЕ! Использовать ТОЛЬКО нейлоновые нити. Использование металлических

нитей, пластифицированных металлических нитей и/или неподходящих для головки может привести к получению серьезных травм.

Во время использования рекомендуется останавливать двигатель и периодически удалять сорную траву, прилипшую к машине, во избежание перегрева трансмиссионной трубки, вызванного травой, застрявшей под защитным приспособлением.

Удалите застрявшую траву при помощи отвертки, чтобы шток мог охладиться надлежащим образом.

ВНИМАНИЕ! Не используйте машину для уборки мусора, наклоняя головку-держатель нити. Мощный двигатель может отбрасывать предметы и небольшие камни на расстояние более 15 м, что может привести к нанесению ущерба или травмам людям.

• Стрижка при передвижении (Кошение) (Рис. 12)

Перемещайтесь обычным шагом, выполняя движения из стороны в сторону, как при работе обычной косой, не наклоняя головку-держатель нити во время работы.

Постарайтесь сначала подстригать небольшие участки на правильной высоте, удерживайте головку на постоянной высоте от поверхности земли.

Для стрижки в тяжелых условиях может потребоваться наклонить головку-держатель нити влево приблизительно на 30°.

ВНИМАНИЕ! Не выполняйте действия в этом порядке, если существует риск отбрасывания предметов, которые могут нанести травмы людям или животным, либо нанести ущерб.

• Точная стрижка (Обрезка)

Держите машину слегка наклоненной так, чтобы нижняя часть головки-держателя нити не касалась земли, а линия резки находилась в требуемой точке, режущий узел всегда должен находиться далеко от оператора.

• Стрижка у заборов / фундаментов (Рис. 13)

Медленно продвигайте режущую головку к заборам, столбам, камням, стенам и т.д., не сталкиваясь с ними.

Если нить коснется твердого препятствия, она может порваться или протереться; если она зацепится за ограждение, она может резко порваться.

В любом случае, стрижка вокруг тротуаров, фундаментов, стен и т.д. подвергает нить быстрому износу.

• Стрижка вокруг деревьев (Рис. 14)

Обходите дерево слева направо, медленно приближаясь к стволу таким образом, чтобы нить не касалась дерева, удерживая головку-держатель нити слегка наклоненной вперед.

Помните, что нейлоновая нить может срезать или повредить небольшие кусты, и что удары нейлоновой нити по стволам кустов и деревьев с нежной корой могут серьезно повредить растения.

• Регулировка длины нити во время работы (Рис. 15)

Эта машина оснащена головкой “Ударяй и работай” (Tap & Go).

Для того, чтобы выпустить нить, нужно ударить головку-держатель нити о землю, когда двигатель работает на максимальной скорости; нить выходит автоматически, а нож отрезает лишнюю часть.

4. ОКОНЧАНИЕ РАБОТЫ

- Остановить двигатель, как указано раньше (Гл. 6).
- Дождаться остановки режущего приспособления и установить защиту ножа.

⚠ ВНИМАНИЕ! *Дайте остыть двигателю перед перемещением машины в любое помещение. Для снижения пожарной опасности очистите машину от остатков травы, листьев или избытка смазки; не оставляйте контейнеры с отходами резки в помещении.*

8. ТЕХОБСЛУЖИВАНИЕ И ХРАНЕНИЕ

⚠ ВНИМАНИЕ! *Для обеспечения вашей безопасности и безопасности окружающих:*

- После каждого использования отсоединяйте машину от сети питания и обследуйте ее на наличие повреждений.
- Правильное техобслуживание является основополагающим для сохранения первоначальных эксплуатационных характеристик и надежности при работе машины.
- Следите за тем, чтобы гайки и винты были затянуты, для уверенности в том, что машина всегда безопасна при работе.
- Ни в коем случае не использовать машину с износившимися или поврежденными частями. Поврежденные детали следует всегда заменять, их никогда не ремонтируют.
- Используйте только оригинальные запчасти. Запчасти не равноценного качества могут привести к повреждению машины и к возникновению опасных ситуаций.

⚠ ВНИМАНИЕ! *Во время операций техобслуживания, отсоедините машину от электросети.*

1. ОХЛАЖДЕНИЕ ДВИГАТЕЛЯ

Во избежание перегрева и повреждения двигателя воздухозаборные решетки для охлаждения должны всегда содержаться в чистоте, на них не должно быть опилок и отходов.

2. УГЛОВАЯ ПЕРЕДАЧА (Рис. 16)

Смазывайте консистентной смазкой на литиевой основе.

Снимите винт (1) и введите смазку, вручную поворачивая вал до тех пор, пока смазка не начнет выходить; после чего вновь установите винт (1).

3. НОЖ С 3 ОСТРИЯМИ

Нож с 3 остриями не нуждается в заточке режущей кромки.

Можно использовать обе стороны ножей с 3 остриями. Если одна сторона с остриями изношена, можно повернуть нож и использовать другую сторону с остриями.

⚠ ВНИМАНИЕ! *Нож не подлежит ремонту, необходимо заменить его при первых признаках трещин.*

2. ЗАМЕНА НАТУШКИ ГОЛОВНИ (Рис. 17)

- Выполнить последовательность, указанную на рисунке.

5. ЗАТОЧКА НОЖА ДЛЯ ОБРЕЗКИ НИТИ (Рис. 18)

- Снимите нож для обрезки нити (1) с защиты (2), отвинчивая винты (3).

- Зажмите нож для обрезки нити в тиски, заточите его плоским напильником, обращая внимание на правильность угла заточки.
- Вновь установите нож на защиту.

6. ЭЛЕКТРИЧЕСКИЕ КАБЕЛИ

⚠ ВНИМАНИЕ! *Периодически проверяйте состояние электрических кабелей и заменяйте их в случае износа или повреждения изоляции.*

Если кабель питания машины поврежден, его замену должен осуществлять изготовитель, сервисный центр или лицо, имеющее соответствующую квалификацию.

7. ЧРЕЗВЫЧАЙНОЕ ТЕХОБСЛУЖИВАНИЕ

Любая операция по техобслуживанию, не описанная в настоящем руководстве, должна выполняться только Вашим продавцом.

Операции, выполненные в неподходящих для этого структурах или неквалифицированными людьми, приводят к аннулированию гарантии в любой форме.

8. ХРАНЕНИЕ

Всякий раз после работы тщательно очищайте машину от пыли и обломков, ремонтируйте или заменяйте поврежденные детали.



Машину необходимо хранить в сухом месте, защищенном от атмосферного воздействия и недоступном для детей.

9. ДОПОЛНИТЕЛЬНЫЕ ПРИСПОСОБЛЕНИЯ

В таблице указан перечень дополнительных приспособлений с пометкой, на какой машине их можно применять – они отмечены символом “*”.

⚠ ВНИМАНИЕ! *Поскольку выбор, монтаж и эксплуатацию устанавливаемого дополнительного приспособления для различного при-*

менения пользователь выполняет самостоятельно, он же несёт и всю ответственность за ущерб, из этого вытекающий. В случае сомнений или незнания характеристик каждого приспособления, обращайтесь в магазин или в специализированный центр по садоводству.

	Код	Модель	В 1.0 EJ
	118801752/0		*
	118801751/0	(M10 x 1,25 sx F)	*

10. ТЕХНИЧЕСКИЕ ДАННЫЕ

Максимальные значения уровня шума и вибраций [1]	B 1.0 EJ	
Уровень звукового давления Погрешность измерения	dB(A) dB(A)	84,6 3
Измеренный уровень звуковой мощности Погрешность измерения	dB(A) dB(A)	97,1 3
Гарантируемый уровень звуковой мощности	dB(A)	99
Уровень вибрации Погрешность измерения	m/sec ² m/sec ²	2,98 1,5

[1]

ПРЕДУПРЕЖДЕНИЕ:

Указанный уровень вибрации был измерен стандартизованным инструментом и может использоваться как для сравнения с другим электрооборудованием, так для временной оценки нагрузки через уровень вибрации.

ВНИМАНИЕ!

Уровень вибрации может меняться в зависимости от применения машины и ее оснащения, и превышать указанный уровень. Необходимо установить правила техники безопасности для защиты пользователя, которые должны основываться на оценке нагрузки, сгенерированной вибрацией в фактических условиях эксплуатации. Для этого необходимо принять во внимание все этапы рабочего цикла, включая выключение и холостой ход.

Уровень шума машины может меняться в зависимости от того, как она применяется, находится она в рабочем или в минимальном режиме.

B 1.0 EJ		
Напряжение питания	V~	230
Частота питания	Hz	50
Мощность двигателя	W	1000
Ширина скашивания с головкой-держателем нити с ножом с 3 остриями	cm cm	37 20
Вес с головкой-держателем нити с ножом с 3 остриями	kg kg	4,95 4,98
Максимальная скорость вращения режущего инструмента с головкой-держателем нити с ножом с 3 остриями	min ⁻¹ min ⁻¹	5500 7300

DICHIARAZIONE CE DI CONFORMITÀ (Istruzioni Originali)

(Direttiva Macchine 2006/42/CE, Allegato II, parte A)

1. **La Società:** STIGA SpA – Via del Lavoro, 6 – 31033 Castelfranco Veneto (TV) – Italy
2. Dichiaro sotto la propria responsabilità, che la macchina: Decespugliatore/tagliaerba portatile, taglio erba

a) Tipo / Modello Base

B 1.0 EJ

b) Mese/Anno di costruzione

c) Matricola

d) Motore

elettrico

3. È conforme alle specifiche delle direttive:

- MD: 2006/42/EC
e) Ente Certificatore /
f) Esame CE del tipo: /
- OND: 2000/14/EC, ANNEX VI – 2005/88 EC
D. Lgs. 262/2002, ANNEX VI, proc.1 (Italy)
e) Ente Certificatore: /
- EMCD: 2014/30/EU
- RohS II: 2011/65/EU

4. Riferimento alle Norme armonizzate:

EN 60335-1:2012/A11:2014
EN 50636-2-91:2014
EN ISO 11806-1:2011
EN 505821:2012

EN 55014-1:2006/A1:2009/A2:2011
EN 55014-2:2015
EN 61000-3-2:2014
EN 61000-3-3:2013

- | | | |
|--|----|-------|
| g) Livello di potenza sonora misurato | 97 | dB(A) |
| h) Livello di potenza sonora garantito | 99 | dB(A) |
| i) Ampiezza di taglio | 37 | cm |

- m) Persona autorizzata a costituire il Fascicolo Tecnico:

STIGA SpA
Via del Lavoro, 6
31033 Castelfranco Veneto (TV)- Italia



- n) Castelfranco V.to, 19.06.2017

Vice Presidente R&D & Quality
Ing. Raimondo Hippoliti



- IT** • Il contenuto e le immagini del presente manuale d'uso sono stati realizzati per conto di STIGA SpA e sono tutelati da diritto d'autore – E' vietata ogni riproduzione o alterazione anche parziale non autorizzata del documento.
- BG** • Съдържанието и изображенията в настоящото ръководство са извършени за STIGA SpA и са защитени с авторски права – Забранява се всяко неотуризирано възпроизвеждане или промяна, дори и отчасти на документа.
- BS** • Sadržaj i slike iz ovog korisničkog priručnika napravljeni su isključivo za STIGA SpA i zaštićeni su autorskim pravima – zabranjena je svaka neovlaštena reprodukcija ili izmjena dokumenta, djelomično ili u potpunosti.
- CS** • Obsah a obrázky v tomto návodu k použití byly zpracovány jménem společnosti STIGA SpA a jsou chráněny autorským právem – Reprodukce či nepovolené pozměňování tohoto dokumentu, a to i částečně, je zakázáno.
- DA** • Indhold og illustrationer i denne vejledning er blevet skabt på vegne af STIGA SpA og er beskyttet af ophavsret – Enhver gengivelse eller ændring, også delvis, af dokumentet uden autorisation hertil er forbudt.
- DE** • Inhalt und Bilder dieser Bedienungsanleitung wurden im Namen von STIGA SpA erstellt und sind urheberrechtlich geschützt – Jede nicht genehmigte Vervielfältigung oder Veränderung, auch auszugsweise, dieses Dokument ist verboten.
- EL** • Το περιεχόμενο και οι εικόνες στο παρόν εγχειρίδιο χρήσης δημιουργήθηκαν για λογαριασμό της εταιρείας STIGA SpA και προστατεύονται από πνευματικά δικαιώματα – Απαγορεύεται οποιαδήποτε αναπαραγωγή ή τροποποίηση, έστω και μερική, του εγγύρφου χωρίς έγκριση.
- EN** • The content and images in this User Manual were produced expressly for STIGA SpA and are protected by copyright – any unauthorized reproduction or modification to the document, either partially or in full, is prohibited.
- ES** • El contenido y las imágenes del presente manual de uso han sido creados por STIGA SpA y están protegidos por los derechos de autor – Se prohíbe toda reproducción o modificación, incluso parcial, no autorizada del documento.
- ET** • Käesoleva kasutusjuhendi sisu ja kujutised on toodetud konkreetselt ettevõttele STIGA SpA ja neile rakendud autoritaiseadus – dokumendi igasugune osaline või täielik ilma loata reprodutseerimine või muutmine on keelatud.
- FI** • Tämän käyttöoppaan sisältö ja kuvat on valmistettu STIGA SpA -yhtiön toimesta ja niitä suojaa tekijänoikeuslaki. – Asiakirjan kaikenlainen kopioiminen tai muuttaminen, osittainkin, on kielletty ilman erityistä lupaa.
- FR** • Le contenu et les images du présent manuel d'utilisation ont été réalisés pour le compte de STIGA SpA et sont protégés par un droit d'auteur - Toute reproduction ou modification non autorisée, même partielle, du document, est interdite.
- HR** • Sadržaj i slike u ovom priručniku za uporabu izrađeni su za tvrtku STIGA SpA te su obuhvaćeni autorskim pravima – Zabranjuje se neovlašteno umnožavanje ili prilagodba, djelomična ili u cijelosti, ovog dokumenta.
- HU** • Ennek a használati útmutatónak a tartalma és a benne szereplő képek kizárólag a STIGA SpA számára készültek és szerzői joggal védettek – tilos a dokumentum bármely részének vagy egészének engedély nélküli sokszorosítása és módosítása.
- LT** • Šio naudotojo vadovo turinys ir paveikslėliai skirti tik „STIGA SpA“ ir yra saugomi autorių teisėmis – dokumentą atgaminti ar modifikuoti, visiškai arba iš dalies, yra draudžiama.
- LV** • Šis lietotāja rokasgrāmatas saturs un attēli ir veidoti tikai STIGA SpA un ir aizsargāti ar autoritēsbāmi. Jebkāda dokumenta vai tā daļas prettiesiska kopēšana vai pārveide ir stingri aizliegta.
- MK** • Содржината и сликите во Упатството за корисникот се подготвени исклучиво за STIGA SpA и се заштитени со авторски права – забрането е секое делумно или целосно неовластено репродуцирање или измена на документот.
- NL** • De inhoud en de afbeeldingen van deze gebruikshandleiding werden gerealiseerd voor rekening van STIGA SpA en zijn beschermd door het auteursrecht – Elke niet-geautoriseerde reproductie of wijziging, ook gedeeltelijke, van het document is verboden.
- NO** • Innholdet og bildene i denne brukerveiledningen er utført på oppdrag fra STIGA SpA og er beskyttet ved opphavsrett - Enhver gjengivelse eller endring, selv kun delvis, er forbudt.
- PL** • Treść oraz ilustracje zawarte w niniejszej instrukcji obsługi powstały na zlecenie spółki STIGA SpA i są chronione prawami autorskimi – Zabrania się wszelkiego kopiowania bądź modyfikowania, także częściowego, niniejszego dokumentu bez uzyskania stosownej zgody.
- PT** • As imagens e os conteúdos contidos no presente Manual do Utilizador foram expressamente criados para uso exclusivo da STIGA SpA, encontrando-se protegidos por direitos de autor. Qualquer tipo de reprodução ou alteração, parcial ou integral, não autorizadas deste Manual estão expressamente proibidas.
- RO** • Conținutul și imaginile din manualul de utilizare de față au fost realizate în numele STIGA SpA și sunt protejate de drepturi de autor – Este interzisă orice reproducere sau modificare chiar și parțială neautorizată a documentului.
- RU** • Тесты и изображения, содержащиеся в настоящем руководстве, были созданы в интересах STIGA SpA и защищены авторскими правами – Любое несанкционированное воспроизведение или изменение документа запрещено.
- SK** • Obsah a obrázky v tomto návode na používanie boli spracované menom spoločnosti STIGA SpA a sú chránené autorským právom – Reprodukcie či nepovolené pozměňovanie tohto dokumentu, a to aj čiastočne, je zakázané.
- SL** • Vsebine in slike v tem uporabniškem priručniku so izdelane za podjetje STIGA SpA in so zaščiten z avtorskimi pravicami – vsakršno nepooblaščenno razmnoževanje ali spreminjanje dokumenta, v celoti ali delno, je prepovedano.
- SR** • Sadržaj i slike ovog priručnika za upotrebu su napravljeni u ime STIGA SpA i zaštićeni su autorskim pravima – Zabranjena je svaka potpuna ili delimična reprodukcija ili izmena dokumenta bez odobrenja.
- SV** • Innehållet och bilderna i denna användarhandbok har framställts för STIGA SpA och skyddas av upphovsrätt – all form av reproduktion eller ändring, även partiell, som inte auktoriserats är förbjuden.
- TR** • Bu Kullanıcı Kilavuzundaki içerik ve resimler açığa STIGA SpA için üretilmiştir ve telif hakkı ile korunmaktadır – dokümanın izinsiz olarak tamamen ya da kısmen herhangi bir şekilde çoğaltılması ya da değiştirilmesi yasaktır.



.....	
Type:	 LWA dB
..... -s/n -Art.N	
	

STIGA SpA
Via del Lavoro, 6
31033 Castelfranco Veneto (TV) ITALY