



ТЕЛЕФОНЫ

0 (800) 800 130  
(050) 462 0 130  
(063) 462 0 130  
(067) 462 0 130

130  
COM.UA

Интернет-магазин  
автотоваров



SKYPE

km-130

**АВТОМАГНИТОЛЫ** — Магнитолы • Медиа-ресиверы и станции • Штатные магнитолы • CD/DVD чейнджеры • FM-модуляторы/USB адаптеры • Flash память • Переходные рамки и разъемы • Антенны • Аксессуары | **АВТОЗВУК** — Акустика • Усилители • Сабвуферы • Процессоры • Кроссоверы • Наушники • Аксессуары | **БОРТОВЫЕ КОМПЬЮТЕРЫ** — Универсальные компьютеры • Модельные компьютеры • Аксессуары | **GPS НАВИГАТОРЫ** — Портативные GPS • Встраиваемые GPS • GPS модули • GPS трекеры • Антенны для GPS навигаторов • Аксессуары | **ВИДЕОУСТРОЙСТВА** — Видеорегистраторы • Телевизоры и мониторы • Автомобильные ТВ тюнеры • Камеры • Видеомодули • Транскодеры • Автомобильные ТВ антенны • Аксессуары | **ОХРАННЫЕ СИСТЕМЫ** — Автосигнализации • Мотосигнализации • Механические блокираторы • Имобилайзеры • Датчики • Аксессуары | **ОПТИКА И СВЕТ** — Ксенон • Биксенон • Лампы • Светодиоды • Стробоскопы • Оптика и фары • Омыватели фар • Датчики света, дождя • Аксессуары | **ПАРКТРОНИКИ И ЗЕРКАЛА** — Задние парктроники • Передние парктроники • Комбинированные парктроники • Зеркала заднего вида • Аксессуары | **ПОДОГРЕВ И ОХЛАЖДЕНИЕ** — Подогревы сидений • Подогревы зеркал • Подогревы дворников • Подогревы двигателей • Автохолодильники • Автокондиционеры • Аксессуары | **ТЮНИНГ** — Виброизоляция • Шумоизоляция • Тонировочная пленка • Аксессуары | **АВТОАКСЕССУАРЫ** — Радар-детекторы • Громкая связь Bluetooth • Стеклоподъемники • Компрессоры • Звуковые сигналы, СГУ • Измерительные приборы • Автопылесосы • Автокресла • Разное | **МОНТАЖНОЕ ОБОРУДОВАНИЕ** — Установочные комплекты • Обивочные материалы • Декоративные решетки • Фазоинверторы • Кабель и провод • Инструменты • Разное | **ПИТАНИЕ** — Аккумуляторы • Преобразователи • Пуско-зарядные устройства • Конденсаторы • Аксессуары | **МОРСКАЯ ЭЛЕКТРОНИКА И ЗВУК** — Морские магнитолы • Морская акустика • Морские сабвуферы • Морские усилители • Аксессуары | **АВТОХИМИЯ И КОСМЕТИКА** — Присадки • Жидкости омывателя • Средства по уходу • Полироли • Ароматизаторы • Клеи и герметики | **ЖИДКОСТИ И МАСЛА** — Моторные масла • Трансмиссионные масла • Тормозные жидкости • Антифризы • Технические смазки



В магазине «130» вы найдете и сможете купить в Киеве с доставкой по городу и Украине практически все для вашего автомобиля. Наши опытные консультанты предоставят вам исчерпывающую информацию и помогут подобрать именно то, что вы ищете. Ждем вас по адресу

<https://130.com.ua>

**SEQUOIA**

## **OPERATING INSTRUCTIONS**

**ELECTRIC BRUSHCUTTER SEQUOIA SEB 1200D**

**RU ИНСТРУКЦИЯ ПО ЭКСПЛУАТАЦИИ**

**UA ІНСТРУКЦІЯ З ЕКСПЛУАТАЦІЇ**

**EN OPERATING INSTRUCTIONS**

130.com.ua

ВВЕДЕНИЕ	4
НАЗНАЧЕНИЕ	5
ИНСТРУКЦИЯ ПО ТЕХНИКЕ БЕЗОПАСНОСТИ	5
ТЕХНИЧЕСКИЕ ХАРАКТЕРИСТИКИ	6
УСТРОЙСТВО ЭЛЕКТРИЧЕСКОЙ КОСЫ	7
СБОРКА ЭЛЕКТРИЧЕСКОЙ КОСЫ	7
ЗАПУСК И ОСТАНОВКА ЭЛЕКТРИЧЕСКОЙ КОСЫ	8
СОВЕТЫ ПО ПРАКТИЧНОМУ ИСПОЛЬЗОВАНИЮ ЭЛЕКТРИЧЕСКОЙ КОСЫ	9
ТЕХНИЧЕСКОЕ ОБСЛУЖИВАНИЕ	10
УСЛОВИЯ ХРАНЕНИЯ, ТРАНСПОРТИРОВКИ И УТИЛИЗАЦИИ ВОЗМОЖНЫЕ	11
НЕИСПРАВНОСТИ И МЕТОДЫ ИХ УСТРАНЕНИЯ	12
ГРАФИЧЕСКИЕ ИЗОБРАЖЕНИЯ И РИСУНКИ	33
КОМПЛЕКТАЦИЯ	38

Благодарим Вас за приобретение электрической косы торговой марки «SEQUOIA».



**ВНИМАНИЕ!** Данная Инструкция содержит необходимую информацию, касающуюся работы и технического обслуживания инструмента SEQUOIA. Внимательно ознакомьтесь с Инструкцией перед началом эксплуатации. Не допускайте людей не ознакомившихся с данным руководством к работе. Настоящая Инструкция является частью изделия и должна быть передана покупателю при его приобретении.

Электрическая коса - это удобный и эффективный инструмент по обработке участков травы, требующих аккуратности и точности. Вы без особого труда сможете скосить или подравнять траву на приусадебных участках, вдоль цветочных клумб, домов и заборов. Инструмент прост в сборке, легкий в использовании, требует минимального технического обслуживания. Инженерами нашей компании применены самые современные технологии систем антивибрации, управления, смазки приводов и многое другое.

Мы стараемся, чтобы работа с косой была приятной и безопасной при соблюдении мер техники безопасности, представленных в инструкции. Однако не стоит забывать, что электрическая коса при ненадлежащем использовании является источником угрозы Вашему здоровью и здоровью окружающих Вас людей.

В инструкции подробно описан процесс сборки, запуска и технического обслуживания. Следуйте нашим инструкциям и электрическая коса прослужит Вам долго, станет надежным помощником на приусадебном участке. Мы гарантируем Вам безотказную работу косы и удовольствие от процесса работы!

### Условия реализации

Розничная торговля инструментом и изделиями производится в магазинах, отделах и секциях магазинов, павильонах и киосках, обеспечивающих сохранность продукции, исключающих попадание воды.

При совершении купли продажи лицо осуществляющее продажу товара, проверяет в присутствии покупателя внешний вид товара, его комплектность и работоспособность. Производит отметку в гарантийном талоне, прикладывает кассовый чек.

## НАЗНАЧЕНИЕ / ИНСТРУКЦИЯ ПО ТЕХНИКЕ БЕЗОПАСНОСТИ

### НАЗНАЧЕНИЕ

#### Назначение

Электрическая коса предназначена для кошения травы с помощью вращающейся косильной лески (или ножа), приводимой в движение электрическим двигателем.

### ИНСТРУКЦИЯ ПО ТЕХНИКЕ БЕЗОПАСНОСТИ

1. Используйте электрическую косу только по назначению.
2. Перед началом работы убедитесь, что коса полностью и правильно собрана. Проверьте правильность установки и надежность крепления всех элементов инструмента.
3. Убедитесь в совместимости частоты и напряжения электрической сети с характеристиками электрической косы, указанными на корпусе.
4. При работе с электрической косой используйте только удлинители с двойной изоляцией и влагозащитными розетками. Не используйте удлинители, розетки в неисправном состоянии или не соответствующие подключаемой нагрузке. При повреждении удлинителя немедленно отключите косу.
5. Перед началом работы тщательно осмотрите территорию, где вам предстоит работать, уберите осколки стекла, камни, остатки арматуры или иные инородные предметы.
6. Электрическая коса не предназначена для использования детьми или людьми с нарушениями двигательных функций, а также лицами, находящимися в состоянии алкогольного, наркотического опьянения или под действием лекарственных препаратов.
7. Используйте защитные наушники, очки или защитную маску. Запрещается работать босиком или в открытой обуви.
8. Не погружайте электрическую косу в воду или любую другую жидкость - это может привести к выходу из строя электродвигателя, а также удару электрическим током.
9. Используйте косильную леску не более 2,4 мм в диаметре. Запрещено использовать армированную леску, железные тросы и провода в качестве замены косильной лески.
10. Всегда отключайте косу из сети, когда оставляете ее без присмотра, а также по окончании использования, перед чисткой или транспортировкой.
11. Регулярно проверяйте электрическую косу на предмет неисправностей и повреждений. При обнаружении повреждений любого рода немедленно прекратите использование косы и передайте устройство в ближайший сервисный центр.
12. Любые виды ремонта или обслуживания электрической косы, кроме чистки, должны производиться в авторизованном сервисном центре.

## ТЕХНИЧЕСКИЕ ХАРАКТЕРИСТИКИ

### ТЕХНИЧЕСКИЕ ХАРАКТЕРИСТИКИ

<b>Модель электрической косы</b>	<b>SEB 1200D</b>
Арт.	SEB 1200D
Тип двигателя	электрический
Напряжение сети	230В~50Гц
Мощность, Вт	1200
Частота вращения, об/мин	7500
Ширина захвата, мм	460
Диаметр режущей лески, мм	1,6-2,0
Диаметр режущего ножа, мм	230
Антивибрационная система	+
Разборная штанга	+
Вес, кг	4,4

### УСТРОЙСТВО ЭЛЕКТРИЧЕСКОЙ КОСЫ

(стр. 33, рис. 1)

1. Нож;
2. Редуктор;
3. Защитный кожух;
4. Нож для обрезки лески;
5. Штанга;
6. Соединительная муфта;
7. Рукоятка;
8. Блокировка случайного включения;
9. Выключатель / выключатель.



**ВНИМАНИЕ!** Внешний вид и устройство изделий могут отличаться от представленных в инструкции.

### СБОРКА ЭЛЕКТРИЧЕСКОЙ КОСЫ

#### Сборка

**ШАГ 1. Установка рукоятки.** Выкрутите фиксирующий болт из рукоятки. Установите ее на штангу и затяните фиксирующим болтом. (стр. 34, рис. 2).

**ШАГ 2.** Ослабьте крепление соединительной муфты, затем вставьте нижнюю часть штанги в муфту до щелчка, при этом технологическое отверстие на штанге должно быть сверху. Потяните нижнюю часть штанги на себя, чтобы убедиться, что отверстие совпало с фиксатором на муфте. Правильно собранное соединение нельзя разомкнуть без нажатия фиксатора (стр. 34, рис. 3).

**ШАГ 3.** Затяните пластиковый фиксатор до упора. Не прикладывайте чрезмерное усилие - можно повредить механизм фиксации.

**ШАГ 4.** Установите пластиковый защитный кожух на нижнюю часть штанги. Металлическую планку крепления кожуха необходимо дополнительно закрепить на редукторе.

**ШАГ 5.** Возьмите наплечный ремень и защелкните карабин за крепление на основной штанге электрической косы. Отрегулируйте ремень и положение ручек косы под индивидуальные требования.

#### Использование косильной катушки с леской

**ШАГ 1.** Установите защитный фланец на шлицевой вал редуктора так, чтобы технические пазы на редукторе и фланце совпали (стр.35, рис 4).



## СБОРКА ЭЛЕКТРИЧЕСКОЙ КОСЫ / ЗАПУСК И ОСТАНОВКА ЭЛЕКТРИЧЕСКОЙ КОСЫ

**ШАГ 2.** Вставьте шестигранник в технологическое отверстие в металлическом пыльнике и фланце, зафиксировав вал редуктора от вращения. Удерживая шестигранник, закрутите косильную головку против часовой стрелки до упора (*стр. 35 рис. 5*).



**ВНИМАНИЕ!** Запрещается работать с электрической косой без защитного фланца. Если вы забудете установить защитный фланец перед установкой косильной катушки, то после окончания работы с косой вы не сможете снять косильную катушку.

### Использование дискового ножа

**ШАГ 1.** Установите защитный фланец на шлицевой вал редуктора, так, чтобы технические пазы на редукторе и фланце совпали (*стр. 36, рис. 6*).

**ШАГ 2.** Установите режущий нож на защитный фланец. Сверху ножа установите прижимную шайбу, затем закрутите гайку до упора. Вставьте шестигранник в технологическое отверстие между защитным фланцем и редуктором. Затяните гайку ключом (*стр. 36, рис. 7*).

## ЗАПУСК И ОСТАНОВКА ЭЛЕКТРИЧЕСКОЙ КОСЫ

### Запуск электрической косы

**ШАГ 1.** Подключите косу к электрической сети. Наденьте электрическую косу и крепко возьмите ее за рукоятки. При пуске электрической косы держите руки и ноги на безопасном расстоянии от зоны скашивания.

**ШАГ 2.** Для включения изделия нажмите кнопку блокировки и, не отпуская ее, нажмите клавишу выключателя.

**ШАГ 3.** Кошение производить на максимальных оборотах, крепко удерживая косу обеими руками за эргономичные рукоятки.

### Остановка электрической косы

**ШАГ 1.** Отпустите кнопку включения.

**ШАГ 2.** Обязательно отключите косу от электросети.

## СОВЕТЫ ПО ПРАКТИЧЕСКОМУ ИСПОЛЬЗОВАНИЮ ЭЛЕКТРИЧЕСКОЙ КОСЫ

### СОВЕТЫ ПО ПРАКТИЧНОМУ ИСПОЛЬЗОВАНИЮ ЭЛЕКТРИЧЕСКОЙ КОСЫ

1. Электрическая коса данного класса предназначена только для бытового применения. Не рекомендуется использовать косу при проведении профессиональных / промышленных работ. Электрическая коса не предназначена для непрерывной эксплуатации, рекомендуемый режим работы: 15 минут - работа, 10 минут - перерыв.

2. При использовании удлинителя убедитесь, что напряжение электрической сети не более 230 Вольт. Удлинитель должен отвечать следующим характеристикам в таблице. В противном случае может возникнуть понижение напряжения, что приведет к повреждению двигателя.

<i>Длина удлинителя, м</i>	<i>Минимальное сечение жилы, мм<sup>2</sup></i>
0-20	1,0
20-50	1,5
50-100	4,0

3. Рекомендуем использовать кабели с двойной изоляцией и предохранительными розетками для наружного применения. Регулярно проверяйте розетки и удлинители, при видимом повреждении их необходимо заменить. Не используйте дефектные или нестандартные удлинители, кабели, вилки. Во время работы проверяйте положение кабеля, держите его вдали от места кошения, старайтесь не натягивать его.

4. Не работайте с электрической косой на открытом воздухе во время дождя или высокой влажности, возрастает риск короткого замыкания.

5. Во время использования электрокосы людям и животным запрещается находиться в зоне работы.

6. Перед началом скашивания проверьте исправность всех элементов электрокосы. При скашивании не прикладывайте излишние усилия и не касайтесь рабочей плоскостью земли - лишняя нагрузка на косильную катушку или нож может вызвать поломку механизмов электрической косы.

### ТЕХНИЧЕСКОЕ ОБСЛУЖИВАНИЕ



**ВНИМАНИЕ!** Все работы по техническому обслуживанию электрической косы производятся только при отключенном от сети изделии.

#### Очистка изделия

После каждого использования производите очистку внутреннюю поверхность защитного кожуха от налипшей травы, а так же охлаждающих отверстий двигателя, используя для очистки кисточку или баллон со сжатым воздухом.

#### Редуктор

Раз в три месяца проверяйте наличие смазки в редукторе. При необходимости надо сменить смазку или обратиться в авторизованный сервисный центр.

#### Замена лески в косильной катушке



**ВНИМАНИЕ!** Замена лески производится без разборки катушки.

**ШАГ 1.** Отмерьте кусок лески длиной около ~4 метров и сложите его пополам.

**ШАГ 2.** Вращением кнопки совместите все стрелки на корпусе катушки в одну линию (*стр. 37, рис. 8*).

**ШАГ 3.** Вставьте два конца лески в отверстия на кнопке катушке и проталкивайте с усилием леску до выхода ее из боковых направляющих отверстий.

**ШАГ 4.** Протяните всю леску до конца. Затем вращением кнопки заправьте катушку (*стр. 37, рис. 9*).



**ВНИМАНИЕ!** Все другие виды технического обслуживания должны проводиться только специалистами сервисных центров.

## УСЛОВИЯ ХРАНЕНИЯ, ТРАНСПОРТИРОВКИ И УТИЛИЗАЦИИ

### УСЛОВИЯ ХРАНЕНИЯ, ТРАНСПОРТИРОВКИ И УТИЛИЗАЦИИ

#### Условия хранения

Хранить электрическую косу в закрытых или других помещениях с естественной вентиляцией, где колебания температуры и влажность воздуха существенно меньше, чем на открытом воздухе в районах с умеренным и холодным климатом, при температуре не выше +40°C и не ниже -50°C, влажностью не более 80% при +25°C. Хранить в недоступном для детей месте.

При хранении электрической косы на срок 30 и более дней:

- (рекомендуем после каждого использования) Очистите внутреннюю поверхность защитного кожуха от налипшей травы.
- выполните все плановые процедуры по смазке и обслуживанию;
- затяните все винты и крепления;

**Примечание!** При выполнении требований настоящей инструкции срок хранения не ограничен.

#### Условия транспортировки

Транспортировать косу можно любым видом закрытого транспорта в упаковке производителя или без нее, с сохранением изделия от механических повреждений, атмосферных осадков, воздействия химически-активных веществ.

#### Критерии предельных состояний

- Необходимо следить за состоянием катушки с леской, режущего ножа (в зависимости от модели), косильной штанги, редуктора.
- При поломке элементов катушки или невозможности ее собрать необходимо произвести замену катушки. При завершении запаса косильной лески произвести заправку катушки новой леской.
- При обнаружении деформации режущего ножа, приводящей к вибрации продукции, произвести замену ножа.
- При обнаружении деформации трансмиссионной штанги обратиться в авторизованный сервисный центр.
- При обнаружении дефектов и деформации редуктора обратиться в сервисный центр для его ремонта или замены.

## ВОЗМОЖНЫЕ НЕИСПРАВНОСТИ И МЕТОДЫ ИХ УСТРАНЕНИЯ

### ВОЗМОЖНЫЕ НЕИСПРАВНОСТИ И МЕТОДЫ ИХ УСТРАНЕНИЯ

Неисправность	Возможная причина	Действия по устранению
Изделие не включается	Нет напряжения в сети	Проверьте напряжение в сети
	Полный износ щеток	Обратитесь в сервисный центр для замены
	Неисправен выключатель, двигатель или другой компонент	Обратитесь в сервисный центр для ремонта или замены
	Заклинивание вала	Обратитесь в сервисный центр для ремонта
Двигатель работает, но режущий инструмент не вращается	Крепление режущего инструмента не затянуто	Затяните инструмент
	Срезана резьба крепления инструмента или разрушен инструмент	Замените инструмент или обратитесь в сервисный центр
Повышенная вибрация изделия	Контакт с твердыми предметами	Исключите контакт
	Односторонний износ режущего ножа	Замените режущий нож
	Ослабление затяжки катушки или резьбовых соединений	Затяните катушку или резьбовые соединения
	Детали механизма сильно изношены	Обратитесь в сервисный центр для ремонта
Результат кошения неудовлетворительный	Кошение на низких оборотах	Увеличьте обороты, уменьшив подачу косы или высоту кошения
	Слишком густая растительность	Уменьшите высоту кошения
	Затуплен режущий нож	Замените нож
	Износ лески	Выпустите леску
	Слишком быстрое движение вдоль участка кошения	Уменьшите скорость обработки
Леска не выпускается	Леска закончилась	Замените катушку
	Загрязнение катушки и заклинивание барабана лески	Очистите катушку освободите барабан

ВСТУП	14
ПРИЗНАЧЕННЯ	15
ІНСТРУКЦІЯ З ТЕХНІКИ БЕЗПЕКИ	15
ТЕХНІЧНІ ХАРАКТЕРИСТИКИ	16
БУДОВА ЕЛЕКТРИЧНОЇ КОСИ	17
СКЛАДАННЯ ЕЛЕКТРИЧНОЇ КОСИ	18
ЗАПУСК І ЗУПИНКА ЕЛЕКТРИЧНОЇ КОСИ	18
ПОРАДИ ЩОДО ПРАКТИЧНОГО ВИКОРИСТАННЯ ЕЛЕКТРИЧНОЇ КОСИ	19
ТЕХНІЧНЕ ОБСЛУГОВУВАННЯ	20
УМОВИ ЗБЕРІГАННЯ, ТРАНСПОРТУВАННЯ ТА УТИЛІЗАЦІЇ МОЖЛИВІ	21
НЕСПРАВНОСТІ ТА МЕТОДИ ЇХ УСУНЕННЯ	22
ГРАФІЧНІ ЗОБРАЖЕННЯ І РИСУНКИ	33
КОМПЛЕКТАЦІЯ	38

Дякуємо вам за придбання електричної коси торгової марки «SEQUOIA» (СЕКВОЯ).



**УВАГА!** Ця Інструкція містить потрібну інформацію, що стосується роботи й технічного обслуговування інструмента «SEQUOIA». Уважно ознайомтеся з інструкцією перед початком експлуатації. Не допускайте людей, які не ознайомилися із цим посібником, до роботи. Ця інструкція є частиною виробу і має бути передана покупцеві під час його придбання.

Електрична коса — це зручний та ефективний інструмент для обробки ділянок трави, де потрібні акуратність і точність. Ви без зайвих зусиль зможете скосяти або підірвати траву на присадибних ділянках, уздовж квіткових клумб, будинків і парканів. Інструмент є простим в складанні, легким у використанні, потребує мінімального технічного обслуговування. Інженери нашої компанії застосували найсучасніші технології систем антивібрації, керування, змащення приводів і багато іншого.

Ми стараємося, щоб робота з електричною косяю була приємною і безпечною в разі дотримання заходів безпеки, представлених в інструкції. Однак не треба забувати, що електрична коса у разі неналежного використання є джерелом загроз для вашого здоров'я та здоров'я людей, які вас оточують.

В інструкції докладно описано процес складання, запуску і технічного обслуговування. Виконуйте наші інструкції — і електрична коса прослужить вам довго, стане надійним помічником на присадибній ділянці. Ми гарантуємо вам безвідмовну роботу електричної коси і задоволення від процесу роботи!

### Умови реалізації

Роздрібна торгівля інструментом і виробами здійснюється в магазинах, відділах та секціях магазинів, павільйонах і кіосках, які забезпечують збереженість продукції, виключають потрапляння води.

Під час здійснення купівлі-продажу особа, яка здійснює продаж товару, перевіряє в присутності покупця зовнішній вигляд товару, його комплектність і роботоздатність. Зробить позначку в гарантійному талоні та додає касовий чек.

### ПРИЗНАЧЕННЯ

#### Призначення

Електрична коса призначена для косіння трави за допомогою обертальної косильної жилки (*чи ножа*), що приводиться в дію електричним двигуном.

### ІНСТРУКЦІЯ З ТЕХНІКИ БЕЗПЕКИ

1. Використовуйте електричну косу тільки за призначенням.
2. Перед початком роботи переконайтеся, що електрична коса повністю і правильно складена. Перевірте правильність встановлення і надійність кріплення всіх елементів інструмента.
3. Переконайтеся в сумісності частоти й напруги електричної мережі з характеристиками електричної коси, зазначеними на корпусі.
4. Під час роботи з електричною косою використовуйте тільки подовжувачі з подвійною ізоляцією та вологозахисними розетками. Не використовуйте подовжувачі, розетки в несправному стані чи такі, що не відповідають навантаженню, яке підключається. У разі пошкодження подовжувача негайно відключіть електричну косу.
5. Перед початком роботи ретельно огляньте територію, де вам доведеться працювати, приберіть осколки скла, каміння, залишки арматури чи інші сторонні предмети.
6. Електрична коса не призначена для використання дітьми чи людьми з порушеннями рухових функцій, а також особами, що перебувають у стані алкогольного, наркотичного сп'яніння чи під дією лікарських препаратів.
7. Використовуйте захисні навушники, окуляри чи захисну маску. Забороняється працювати босоніж чи у відкритому взутті.
8. Не занурюйте електричну косу у воду чи будь-яку іншу рідину — це може призвести до виходу з ладу електродвигуна, а також удару електричним струмом.
9. Використовуйте косильну жилку не більш ніж 2,4 мм в діаметрі. Забороняється використовувати армовану жилку, залізні троси чи дроти як заміну косильної жилки.
10. Завжди відключайте електричну косу від мережі, коли залишаєте її без нагляду, а також після закінчення використання, перед чищенням чи транспортуванням.
11. Регулярно перевіряйте електричну косу щодо несправностей пошкоджень. Виявивши пошкодження будь-якого типу, негайно припиніть використання коси і передайте пристрій до найближчого сервісного центру.
12. Будь-які види ремонту чи обслуговування електричної коси, крім чищення, мають виконуватися в авторизованому сервісному центрі.



## ТЕХНІЧНІ ХАРАКТЕРИСТИКИ

### ТЕХНІЧНІ ХАРАКТЕРИСТИКИ

Модель електричної коси	SEB 1200D
Арт.	SEB 1200D
Тип двигуна	електричний
Напруга мережі	230 В~50 Гц
Потужність, Вт	1200
Частота обертання, об/хв	7500
Ширина захвату, мм	460
Діаметр косильної жилки, мм	1,6-2,0
Діаметр ножа, мм	230
Антивібраційна система	+
Розкладна штанга	+
Вага, кг	4,4

### БУДОВА ЕЛЕКТРИЧНОЇ КОСИ (стор. 33, рис. 1)

1. Ніж;
2. Редуктор;
3. Захисний кожух;
4. Ніж для обрізання жилки;
5. Штанга;
6. З'єднувальна муфта;
7. Рукоятка;
8. Блокування випадкового ввімкнення;
9. Вмикач/вимикач.



**УВАГА!** Зовнішній вигляд і будова виробів можуть відрізнятися від представлених в інструкції.

### СКЛАДАННЯ ЕЛЕКТРИЧНОЇ КОСИ

#### Складання

**КРОК 1. Установлення рукоятки.** Вкрутіть фіксувальний болт із рукоятки. Установіть її на штангу і затягніть фіксувальним болтом. (стор. 34, рис. 2).

**КРОК 2.** Послабте кріплення з'єднувальної муфти, потім вставте нижню частину штанги в муфту до клацання, при цьому технологічний отвір на штанзі має бути зверху. Потягніть нижню частину штанги на себе, щоб переконатися, що отвір збігся з фіксатором на муфті. Правильно складене з'єднання не можна розімкнути без натискання на фіксатор (стор. 34, рис. 3).

**КРОК 3.** Затягніть пластиковий фіксатор до упору. Не докладайте надмірних зусиль — можна пошкодити механізм фіксації.

**КРОК 4.** Установіть пластиковий захисний кожух на нижню частину штанги. Металеву планку кріплення кожуха потрібно додатково закріпити на редукторі.

**КРОК 5.** Візьміть наплічний ремінь і застібніть карабін за кріплення на основній штанзі електричної коси. Відрегулюйте ремінь і положення ручок коси під індивідуальні потреби.

#### Використання косильної голівки з жилкою

**КРОК 1.** Установіть захисний фланець на шлицьовий вал редуктора так, щоб технічні пази на редукторі та фланці збіглися (стор. 35, рис. 4).

## СКЛАДАННЯ ЕЛЕКТРИЧНОЇ КОСИ / ЗАПУСК І ЗУПИНКА ЕЛЕКТРИЧНОЇ КОСИ

**КРОК 2.** Вставте шестигранник у технологічний отвір в металевому пильнику і фланці, зафіксувавши вал редуктора від обертання. Утримуючи шестигранник, закрутіть косильну голівку проти годинникової стрілки до упору (*стор. 35 рис. 5*).



**УВАГА!** Забороняється працювати з електричною косою без захисного фланця. Якщо ви забудете встановити захисний фланець перед установленням косильної голівки, то після закінчення роботи з косою ви не зможете зняти косильну голівку.

### Використання дискового ножа

**КРОК 1.** Установіть захисний фланець на шлицьовий вал редуктора так, щоб технічні пази на редукторі та фланці збіглися (*стор. 36, рис. 6*).

**КРОК 2.** Установіть різальний ніж на захисний фланець. Зверху ножа встановіть притискну шайбу, потім закрутіть гайку до упору. Вставте шестигранник у технологічний отвір між захисним фланцем і редуктором. Затягніть гайку ключем (*стор. 36, рис. 7*).

### ЗАПУСК І ЗУПИНКА ЕЛЕКТРИЧНОЇ КОСИ

#### Запуск електричної коси

**КРОК 1.** Під'єднайте косу до електричної мережі. Надіньте косу і міцно візьміть її за рукоятки. Під час пуску електричної коси тримайте руки й ноги на безпечній відстані від зони скошування.

**КРОК 2.** Для ввімкнення виробу натисніть кнопку блокування і, не відпускаючи її, натисніть клавішу вимикача.

**КРОК 3.** Косіння виконувати на максимальних обертах, міцно тримаючи косу обома руками за ергономічні рукоятки.

#### Зупинка електричної коси

**КРОК 1.** Відпустіть кнопку ввімкнення.

**КРОК 2.** Обов'язково відключіть косу від електромережі.

## ПОРАДИ ЩОДО ПРАКТИЧНОГО ВИКОРИСТАННЯ ЕЛЕКТРИЧНОЇ КОСИ

### ПОРАДИ ЩОДО ПРАКТИЧНОГО ВИКОРИСТАННЯ ЕЛЕКТРИЧНОЇ КОСИ

1. Електрична коса цього класу призначена лише для побутового застосування. Не рекомендується використовувати косу під час проведення професійних/промислових робіт. Електрична коса не призначена для безперервної експлуатації, рекомендований режим роботи: 15 хвилин — робота, 10 хвилин — перерва.

2. У разі використання подовжувача переконайтеся, що напруга електричної мережі не більш ніж 230 вольт. Подовжувач має відповідати таким характеристикам у таблиці. В іншому разі може виникнути зниження напруги, що призведе до пошкодження двигуна.

<i>Довжина подовжувача, м</i>	<i>Мінімальний переріз жили, мм<sup>2</sup></i>
0-20	1,0
20-50	1,5
50-100	4,0

3. Рекомендуємо використовувати кабелі з подвійною ізоляцією та запобіжними розетками для зовнішнього застосування. Регулярно перевіряйте розетки та подовжувачі, у разі видимого пошкодження їх потрібно замінити. Не використовуйте дефектні чи нестандартні подовжувачі, кабелі, вилки. Під час роботи перевіряйте положення кабелю, тримайте його на віддалі від місця косіння, намагайтеся не натягувати його.

4. Не працюйте з електричною косою на відкритому повітрі під час дощу чи високої вологості, зростає ризик короткого замикання.

5. Під час використання електрокоси людям і тваринам забороняється перебувати в зоні роботи.

6. Перед початком скошування перевіряйте справність усіх елементів електрокоси. Під час скошування не докладайте зайвих зусиль і не торкайтесь робочою площиною землі — зайве навантаження на косильну котушку чи ніж може спричинити поломку механізмів електричної коси.

### ТЕХНІЧНЕ ОБСЛУГОВУВАННЯ



**УВАГА!** Усі роботи з технічного обслуговування електричної коси виконуються лише на відключеному від мережі виробі.

#### Очищення виробу

Після кожного використання виконуйте очищення внутрішньої поверхні захисного кожуха від налиплої трави, а також охолоджувальних отворів двигуна, використовуючи для очищення щіточку чи балон зі стисненим повітрям.

#### Редуктор

Раз на три місяці перевіряйте наявність мастила в редукторі. У разі потреби замінити мастило чи звернутися до авторизованого сервісного центру.

#### Заміна жилки в косильній голівці



**УВАГА!** Заміна жилки виконується без розбирання голівки.

**КРОК 1.** Відміряйте шматок жилки довжиною приблизно ~4 метри та складіть його навпіл.

**КРОК 2.** Обертанням кнопки поєднайте всі стрілки на корпусі голівки в лінію (стор. 37, рис. 8).

**КРОК 3.** Вставте два кінці жилки в отвори на кнопці голівки та прошовуйте із зусиллям жилку до виходу її з бічних напрямних отворів.

**КРОК 4.** Протягніть усю жилку до кінця. Потім обертанням кнопки заправте котушку (стор. 37, рис. 9).



**УВАГА!** Усі інші види технічного обслуговування повинні проводити тільки спеціалісти сервісних центрів.

## УМОВИ ЗБЕРІГАННЯ, ТРАНСПОРТУВАННЯ ТА УТИЛІЗАЦІЇ

### УМОВИ ЗБЕРІГАННЯ, ТРАНСПОРТУВАННЯ ТА УТИЛІЗАЦІЇ

#### Умови зберігання

Зберігати електричну косу у закритих та інших приміщеннях із природною вентиляцією, де коливання температури й вологість повітря значно менші, ніж на відкритому повітрі в районах з помірним і холодним кліматом, за температури не вище за +40 °С і не нижче за -50 °С, вологістю не більш ніж 80 % за +25 °С. Зберігати в недоступному для дітей місці.

У разі зберігання електричної коси на термін 30 і більше днів:

- (рекомендуємо після кожного використання) очистити внутрішню поверхню захисного кожуха від налиплої трави.
- виконайте всі планові процедури зі змащення й обслуговування;
- затягніть усі гвинти та кріплення;

**Примітка!** У разі виконання вимог цієї інструкції термін зберігання не обмежений.

#### Умови транспортування

Транспортувати косу можна будь-яким видом закритого транспорту в пакованні виробника чи без нього, зі збереженням виробу від механічних пошкоджень, атмосферних опадів, впливу хімічно активних речовин.

#### Критерії граничних станів

- Потрібно стежити за станом голівки з жилкою, різального ножа, косильної штанги, редуктора.
- У разі поломки елементів голівки чи неможливості її скласти потрібно виконати заміну голівки. У разі закінчення запасу косильної жилки виконати заправку голівки новою жилкою.
- У разі виявлення деформації різального ножа, що призводить до вібрації продукції, виконати заміну ножа.
- У разі виявлення деформації трансмісійної штанги звернутися до авторизованого сервісного центру.
- У разі виявлення дефектів і деформації редуктора звернутися до сервісного центру для його ремонту чи заміни.

## МОЖЛИВІ НЕСПРАВНОСТІ ТА МЕТОДИ ЇХ УСУНЕННЯ

### МОЖЛИВІ НЕСПРАВНОСТІ ТА МЕТОДИ ЇХ УСУНЕННЯ

Несправність	Можлива причина	Дії з усунення
Виріб не вмикається	Немає напруги в мережі	Перевірте напругу в мережі
	Повний знос щіток	Зверніться до сервісного центру для заміни
	Несправний вимикач, двигун чи інший компонент	Зверніться до сервісного центру для ремонту чи заміни
	Заклинювання вала	Зверніться до сервісного центру для ремонту
Двигун працює, але різальний інструмент не обертається	Кріплення різального інструмента не затягнуте	Затягніть інструмент
	Зрізана різьба кріплення інструмента чи зруйнований інструмент	Замініть інструмент чи зверніться до сервісного центру
Підвищена вібрація виробу	Контакт із твердими предметами	Унеможливіть контакт
	Односторонній знос різального ножа	Замініть різальний ніж
	Послаблення затягування голівки чи різьбових з'єднань	Затягніть котушку чи різьбові з'єднання
	Деталі механізму сильно зношені	Зверніться до сервісного центру для ремонту
Результат косіння незадовільний	Косіння на низьких обертах	Збільшіть оберти, зменшивши подачу коси чи висоту косіння
	Занадто густа рослинність	Зменшіть висоту косіння
	Затуплений різальний ніж	Замініть ніж
	Знос жилки	Випустіть жилку
	Занадто швидкий рух уздовж ділянки косіння	Зменшіть швидкість обробки
Жилка не випускається	Жилка закінчилася	Замініть голівку
	Забруднення голівки та заклинювання барабана жилки	Очистіть голівку, звільніть барабан

INTRODUCTION	24
INTENDED USE	25
SAFETY INSTRUCTIONS	25
TECHNICAL CHARACTERISTICS	26
DESIGN OF THE ELECTRIC BRUSHCUTTER	27
ASSEMBLING THE ELECTRIC BRUSHCUTTER	28
TURNING THE ELECTRIC BRUSHCUTTER ON AND OFF	28
RECONSIDERATIONS ON PRACTICAL USE OF THE ELECTRIC BRUSHCUTTER	29
MAINTENANCE	30
STORAGE AND TRANSPORTATION CONDITIONS, DISPOSAL REQUIREMENTS	31
TROUBLESHOOTING	32
PHOTOS AND PICTURES	33
SCOPE OF DELIVERY	38



Thank you for purchasing SEQUOIA™ Electric Brushcutter.



**WARNING!** This Manual contains information required for operation and maintenance of SEQUOIA power tools. Read the Manual carefully before operating the tool. Do not allow people who have not studied this Manual to operate the tool. This Manual is a part of the product and shall be passed to the customer during purchase of the product.

The Electric Brushcutter is an easy-to-use and efficient tool for cutting grass in places where accurate and aesthetic appearance is required. You can easily cut or trim grass at your household plots, along flower beds, houses and fences. The tools are easy to assemble, easy to use, and require minimum maintenance. Our engineers have made great efforts to apply the latest anti-vibration, lubrication, power drive technologies and much more.

We do our best to make operation of the Electric Brushcutter pleasant and safe, provided that safety precautions described in this Manual are observed. However, be aware of the fact that the Electric Brushcutter, if used improperly, poses a risk to your health and health of people around you.

The Manual provides detailed description of the assembly, start-up and maintenance procedures. Follow our instructions to extend service life of your Cutter, which will become a reliable assistant on your household or residential plot. We guarantee trouble-free operation of the Electric Brushcutter and an opportunity to experience the enjoyment of working with the tool.

### Sales conditions

Retail sale of tools and products takes place in stores, departments and sections of stores, pavilions and kiosks, which ensure the safety of products and protection against ingress of water.

During the purchase and sale process, the selling person checks the appearance, completeness and operability of the goods in the presence of the buyer. Wherever possible, the selling person makes a record in the Warranty Certificate.

### APPLICATION CONDITIONS AND INTENDED USE

#### INTENDED USE

The Electric Brushcutter is intended for cutting grass using a rotating trimmer line (*or a cutter blade*) driven by electric motor.

#### SAFETY INSTRUCTIONS

1. Use the Brushcutter for its intended purpose only.
2. Make sure that the Brushcutter is fully and correctly assembled before you start working. Check that all elements of the tool are correctly mounted and securely fastened.
3. Make sure that frequency and voltage of the mains match with those shown on the body of the electric Brushcutter.
4. Use only double insulated extension cords with waterproof sockets when working with the Electric Brushcutter. Do not use extension cords and sockets that are damaged or are not rated for the connected load. Immediately turn off and unplug the Brushcutter if the extension cord becomes damaged during operation.
5. Carefully inspect the area to be trimmed before starting the work, and remove glass splinters, stones, remnants of steel reinforcement or other foreign objects.
6. The Cutter is not intended for use by children or people with motor impairments, as well as by people under the influence of alcohol, drugs or medications.
7. Wear ear protectors, goggles or a face shield. It is forbidden to work barefoot or in open toe shoes.
8. Do not immerse the Brushcutter in water or any other liquid as this can damage the motor and may result in electric shock.
9. Use trimmer line with a diameter of not more than 2.4 mm. It is forbidden to use reinforced line, steel ropes or wires instead of the trimmer line.
10. Always unplug the Brushcutter from the mains when leaving it unattended, after use, and before cleaning or relocation.
11. Regularly inspect the Electric Brushcutter for faults and damages. If any damages are detected, stop using the Brushcutter immediately and send the tool to the nearest service centre.
12. Any repair or maintenance of the Electric Brushcutter other than cleaning shall be carried out in an authorized service centre.

## TECHNICAL CHARACTERISTICS

### TECHNICAL CHARACTERISTICS

<b>Brushcutter</b>	<b>SEB 1200D</b>
Article No.	SEB 1200D
Motor type	electric
Voltage	230 V, 50 Hz
Power, W	1200
Rotation speed, rpm	7500
Cutting width, mm	460
Diameter of the line	1.6-2.0
Diameter of the cutter blade	230
Antivibration system	+
Split boom	+
Weight, kg	4,4

### DESIGN OF THE ELECTRIC BRUSH CUTTER

(Fig. 1, page 33)

1. Trimmer cutter blade
2. Gearbox
3. Safety guard
4. Line cutter
5. Trimmer boom
6. Boom coupler
7. Handle
8. Lock button
9. On/Off trigger button



**WARNING!** Actual appearance and design of products may differ from those presented in the Manual.

### ASSEMBLING THE ELECTRIC BRUSHCUTTER

#### Assembly

**STEP 1. Installing the handle.** Remove the retaining bolt from the handle. Place the handle on the boom and fix it with the retaining bolt (Fig. 2, page 34).

**STEP 2.** Loosen clamp of the boom coupler, then insert the lower boom part into the coupler until it clicks, while holding the boom with the fixing hole facing upwards. Pull the lower boom part to make sure that the latch on the boom coupler is engaged into the fixing hole. It shall be possible to disengage properly assembled boom only by pressing the latch (Fig. 3, page 34).

**STEP 3.** Tighten the plastic clamp until it reaches the stop. Do not use excessive force as it may damage the locking mechanism.

**STEP 4.** Mount the plastic safety guard onto the lower boom part. Additionally attach the metal mounting plate to the gearbox.

**STEP 5.** Take the shoulder strap and attach the carabiner to the attachment point on the main Brushcutter boom. Adjust the strap and position of the Brushcutter handles for your personal convenience in operation.

#### Using trimmer spool with line

**STEP 1.** Slide the protective flange onto the splined gearbox shaft so that cutoffs in the gearbox body and in the flange match each other (Fig. 35, page 40).

## ASSEMBLING THE ELECTRIC BRUSHCUTTER / TURNING THE ELECTRIC BRUSHCUTTER ON AND OFF

**STEP 2.** Insert the Allen key into the hole in the metal dust collar and in the flange to secure the gearbox shaft from rotation. While holding the Allen key, turn the Brushcutter head counterclockwise until it stops (*Fig. 5, page 35*).



**WARNING!** Do not operate the Brushcutter without the protective flange. If you fail to install the protective flange before installing the trimmer spool, you will not be able to remove the trimmer spool after you finish using the Brushcutter.

### Using circular cutter blade

**STEP 1.** Slide the protective flange onto the splined gearbox shaft so that cutoffs in the gearbox body and in the flange match each other (*Fig. 6, page 36*).

**STEP 2.** Place the cutter blade on the protective flange. Put hold-down washer on top of the cutter blade, then tighten the nut until it stops. Insert the Allen key into opening between the protective flange and the gearbox. Tighten the nut with a wrench (*Fig. 7, page 36*).

## TURNING THE ELECTRIC BRUSHCUTTER ON AND OFF

### Turning on the Electric Brushcutter

**STEP 1.** Connect the tool to the mains. Put on the shoulder strap, place the Brushcutter in working position and firmly grip the handles. When turning on the Electric Brushcutter, keep your hands and feet at a safe distance from the cutting zone.

**STEP 2.** To turn on the tool, press On/Off trigger button while holding the lock button pressed.

**STEP 3.** Cut at maximum rotation speed, firmly holding the Brushcutter by gripping ergonomically designed handles with both hands.

### Turning off the Electric Brushcutter

**STEP 1.** Release the On/Off trigger button.

**STEP 2.** Be sure to disconnect the Brushcutter from the mains.

## RECONSIDERATIONS ON PRACTICAL USE OF THE ELECTRIC BRUSHCUTTER

### RECONSIDERATIONS ON PRACTICAL USE OF THE ELECTRIC BRUSHCUTTER

1. The Electric Brushcutter of this class is intended for household use only. It is not recommended to use the Brushcutter for professional/ industrial works. The Brushcutter is not designed for continuous operation, the recommended duty cycle: 15-minute operation/ 10-minute break.
2. When using an extension cord, make sure that the mains voltage does not exceed 230 V. The extension cord shall meet specifications listed in the table below, otherwise voltage drop in the extension cord may take place, and running at a lower voltage will damage the motor.

<i>Length of the extension cord, m</i>	<i>Minimum conductor cross section, mm<sup>2</sup></i>
<i>0-20</i>	<i>1.0</i>
<i>20-50</i>	<i>1.5</i>
<i>50-100</i>	<i>4.0</i>

3. We recommend using double insulated cables with fused plugs for outdoor use. Regularly check plugs and extension cords, replace if damaged. Do not use defective or non-standard extension cords, cables, plugs. Always observe position of the cable during operation, keep it away from the cutting zone, try not to tension the cable.
4. Do not operate the Electric Brushcutter outdoors in the rain or at high air humidity due to increased risk of short circuits.

5. Do not allow people and pets to stay in the work area when using the Electric Brushcutter.
6. Make sure that all elements of the Electric Brushcutter are in good working condition before operating the tool. Do not apply excessive force when cutting, and do not allow contact of the working surface with the ground – excessive load on the trimmer spool or cutter blade may cause damage in mechanisms of the Electric Brushcutter.

### MAINTENANCE



**WARNING!** Any maintenance works on the Electric Brushcutter shall be performed only when the tool is unplugged from the mains.

#### Cleaning the product

After each use, remove build-up of grass clippings from the inner surface of the safety guard, as well as from the motor cooling holes using a brush or compressed air can (cylinder) for cleaning.

#### Gearbox

Check lubrication of the gearbox once every three months. If necessary, replace the grease or contact an authorized service centre.

#### Changing line in the trimmer spool



**WARNING!** The line is changed without disassembling the spool.

**STEP 1.** Measure and cut about 4 meters of line, fold it in half.

**STEP 2.** Align all arrows on the spool body by rotating the knob (Fig. 8, page 37).

**STEP 3.** Insert two ends of the line into the slot in the spool knob and push through until it comes out from the side guiding holes.

**STEP 4.** Pull the line all the way. Then feed the line to the spool by rotating the knob (Fig. 9, page 37).



**WARNING!** All other maintenance works shall be carried out only by technicians of service centres.

## STORAGE AND TRANSPORTATION CONDITIONS, DISPOSAL REQUIREMENTS

### STORAGE AND TRANSPORTATION CONDITIONS, DISPOSAL REQUIREMENTS

#### Storage conditions

The Brushcutter shall be stored indoors or in rooms with natural ventilation, which ensure significantly lower temperature and air humidity fluctuations compared to those in the open air in regions with temperate and cold climate, at temperatures from -50 °C to +40 °C, relative humidity of not more than 80% +25 °C. Keep away from children.

When storing the Brushcutter for 30 days or more:

- Remove build-up of grass clippings from the inner surface of the safety guard (*recommended after each use*).
- Perform all routine maintenance and lubrication procedures.
- Tighten all screws and fasteners.

**Note!** Storage life is not limited, provided that all requirements of this Manual are met.

#### Transportation conditions

The Brushcutter can be transported by any type of enclosed transport in the original manufacturer's packing or without packing, while ensuring protection against mechanical damage, atmospheric precipitation, exposure to chemically reactive substances.

#### Limit state criteria

- Monitor condition of the spool with cutting line, cutter blade (*depending on the model*), trimmer boom, gearbox.
- Replace the spool if its elements are damaged or if the spool can not be assembled properly. Wind new line onto the spool as it becomes empty.
- Replace the deformed cutter blade if it generates vibration of the tool.
- Contact an authorized service centre in case of deformation of the transmission boom.
- Contact an authorized service centre for repair or replacement in case of any defects or malfunctioning of the gearbox.



## TROUBLESHOOTING

### TROUBLESHOOTING

Problem	Probable cause	Remedial actions
The tool fails to start	Mains voltage missing	Check the mains voltage
	Motor brushes are completely worn	Contact the service centre for replacement
	Failure of the On/Off trigger button, motor or other component	Contact the service centre for repair or replacement
	Shaft seizure	Contact the service centre for repair
The motor runs, but the cutting tool does not rotate	The cutting tool is not mounted tightly	Tighten the cutting tool
	Galled (damaged) thread on the cutting tool fastening parts or the cutting tool is broken	Replace the cutting tool by yourself or have it replaced in the service centre
Increased vibration of the tool	Contact with solid objects	Do not allow contact with solid objects
	Uneven wear of the cutter blade	Replace the cutter blade
	Loose attachment of the spool or loose threaded connections	Tighten the spool or threaded connections
	Severe wear of mechanical components	Contact the service centre for repair
Unsatisfactory cutting results	Cutting at low rotation speed	Increase the rotation speed by reducing advance speed of the tool and the cutting height
	The vegetation is too dense	Reduce the cutting height
	The cutter blade has become dull	Replace the cutter blade
	Worn out line	Feed new line from the spool
	Too fast movement along the working area	Reduce advance speed of the tool
The line is not fed from the spool	The spool is empty	Replace the spool
	Dirty spool and jamming of the line drum	Clean the spool and unblock the drum

## УСТРОЙСТВО ЭЛЕКТРИЧЕСКОЙ КОСЫ / БУДОВА ЕЛЕКТРИЧНОЇ КОСИ / DESIGN OF THE ELECTRIC BRUSHCUTTER

SEB 1200D

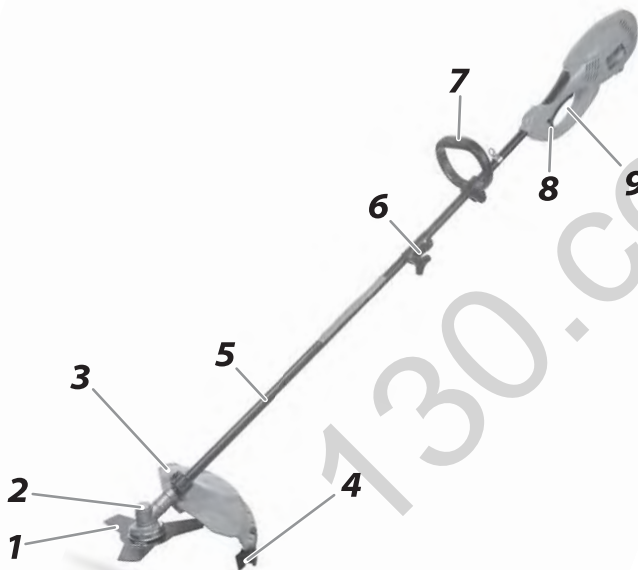


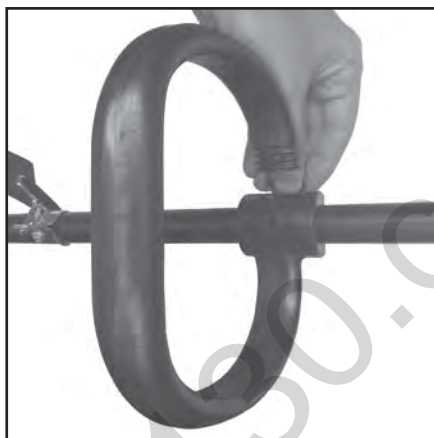
Рис. 1 / Рис. 1 / Fig. 1



**ВНИМАНИЕ!** Внешний вид и устройство изделия могут отличаться от представленного в инструкции. /  
**УВАГА!** Зовнішній вигляд і будова виробу можуть відрізнятися від представлених в інструкції. /  
**WARNING!** Actual appearance and design of the product may differ from those presented in the Manual.

## СБОРКА ЭЛЕКТРИЧЕСКОЙ КОСЫ / СКЛАДАННЯ ЕЛЕКТРИЧНОЇ КОСИ / ASSEMBLING THE ELECTRIC BRUSHCUTTER

Сборка / Складання / Assembly



ШАГ 1 / КРОК 1 / STEP 1

*Рис. 2 / Рис. 2 / Fig. 2*



ШАГ 2 / КРОК 2 / STEP 2

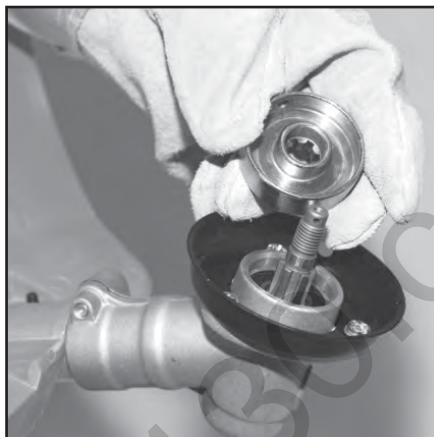
*Рис. 3 / Рис. 3 / Fig. 3*



**ВНИМАНИЕ!** Для предотвращения повреждения рук при сборке и работе с косой всегда надевайте защитные перчатки. /  
**УВАГА!** Для запобігання пошкодженню рук під час складання і роботи з косою завжди надягайте захисні рукавички. /  
**WARNING!** Always wear protective gloves when assembling and operating the Brushcutter to prevent hand injuries.

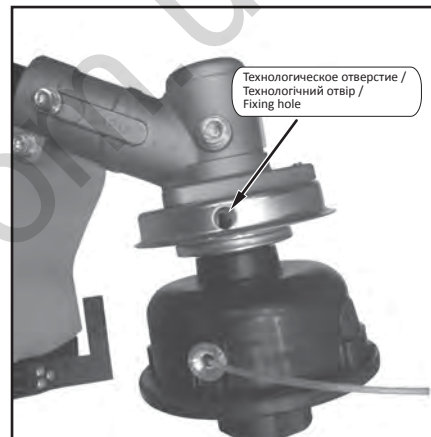
## СБОРКА ЭЛЕКТРИЧЕСКОЙ КОСЫ / СКЛАДАННЯ ЕЛЕКТРИЧНОЇ КОСИ / ASSEMBLING THE ELECTRIC BRUSHCUTTER

Использование косильной катушки с леской / Використання косильної голівки з жилкою / Using trimmer spool with line



ШАГ 1 / КРОК 1 / STEP 1

Рис. 4 / Рис. 4 / Fig. 4



ШАГ 2 / КРОК 2 / STEP 2

Рис. 5 / Рис. 5 / Fig. 5

**ВНИМАНИЕ!** Запрещается работать с косой без защитного фланца. Если вы забудете установить защитный фланец перед установкой косильной катушки, то после окончания работы с косой вы не сможете снять косильную катушку. /

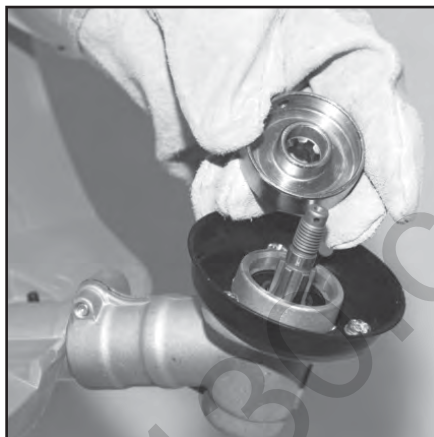
**УВАГА!** Забороняється працювати з косяю без захисного фланця. Якщо ви забудете встановити захисний фланець перед установкою косильної голівки, то після закінчення роботи з косяю ви не зможете зняти косильну катушку. /

**WARNING!** Do not operate the Brushcutter without the protective flange. If you fail to install the protective flange before installing the trimmer spool, you will not be able to remove the trimmer spool after you finish using the Brushcutter.



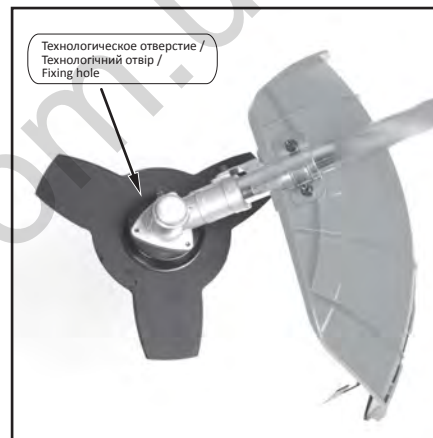
## СБОРКА ЭЛЕКТРИЧЕСКОЙ КОСЫ / СКЛАДАННЯ ЕЛЕКТРИЧНОЇ КОСИ / ASSEMBLING THE ELECTRIC BRUSHCUTTER

Использование дискового ножа / Використання дискового ножа / Using circular cutter blade



ШАГ 1 / КРОК 1 / STEP 1

Рис. 6 / Рис. 6 / Fig. 6



ШАГ 2 / КРОК 2 / STEP 2

Рис. 7 / Рис. 7 / Fig. 7

**ВНИМАНИЕ!** Запрещается работать с косой без защитного фланца. Если вы забудете установить защитный фланец перед установкой косильной катушки, то после окончания работы с косой вы не сможете снять косильную катушку. /

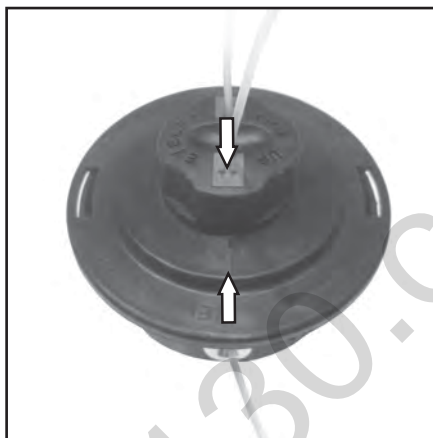
**УВАГА!** Забороняється працювати з косяю без захисного фланця. Якщо ви забудете встановити захисний фланець перед установкою косильної голівки, то після закінчення роботи з косяю ви не зможете зняти косильну катушку. /

**WARNING!** Do not operate the Brushcutter without the protective flange. If you fail to install the protective flange before installing the trimmer spool, you will not be able to remove the trimmer spool after you finish using the Brushcutter.



## ТЕХНИЧЕСКОЕ ОБСЛУЖИВАНИЕ / ТЕХНІЧНЕ ОБСЛУГОВУВАННЯ / MAINTENANCE

Замена лески в косильной катушке / Заміна жилки в косильній голівці / Changing line in the trimmer spool



ШАГ 1 / КРОК 1 / STEP 1

*Рис. 8 / Рис. 8 / Fig. 8*



ШАГ 2 / КРОК 2 / STEP 2

*Рис. 9 / Рис. 9 / Fig. 9*

**ВНИМАНИЕ!** Косильная катушка оборудована системой полуавтоматической подачи лески. Во время работы косы на максимальных оборотах слегка ударьте нажимной головкой по земле. Длина режущей лески увеличится примерно на 25 мм. /

**УВАГА!** Косильна катушка обладана системою напівавтоматичної подачі жилки. Під час роботи коси на максимальних обертах злегка вдарте натискною голівкою об землю. Довжина різальної жилки збільшиться приблизно на 25 мм. /

**WARNING!** The trimmer spool is equipped with semi-automatic line feeding system. Lightly hit the push-knob against the ground while the Brushcutter is running at maximum rpms. The cutting line length will increase by approximately 25 mm.



### КОМПЛЕКТАЦИЯ / КОМПЛЕКТАЦІЯ / SCOPE OF DELIVERY

ДВИГАТЕЛЬ В СБОРЕ С РУКОЯТКОЙ УПРАВЛЕНИЯ И ВЕРХНЕЙ ЧАСТЬЮ ТРАНСМИССИОННОЙ ШТАНГИ / ДВИГУН У ЗБОРІ З РУКОЯТКОЮ КЕРУВАННЯ І ВЕРХНЬОЮ ЧАСТИНОЮ ТРАНСМІСІЙНОЇ ШТАНГИ / MOTOR ASSEMBLY WITH CONTROL HANDLE AND THE UPPER TRANSMISSION BOOM PART	1 ШТ. / 1 ШТ. / 1 PC.
НИЖНЯЯ ЧАСТЬ ТРАНСМИССИОННОЙ ШТАНГИ С РЕДУКТОРОМ / НИЖНЯ ЧАСТИНА ТРАНСМІСІЙНОЇ ШТАНГИ З РЕДУКТОРОМ / LOWER TRANSMISSION BOOM PART WITH GEARBOX	1 ШТ. / 1 ШТ. / 1 PC.
ЗАЩИТНЫЙ КОЖУХ / ЗАХИСНИЙ КОЖУХ / SAFETY GUARD	1 ШТ. / 1 ШТ. / 1 PC.
НАПЛЕЧНЫЙ РЕМЕНЬ / НАПЛІЧНИЙ РЕМІНЬ / SHOULDER STRAP	1 ШТ. / 1 ШТ. / 1 PC.
РУКОЯТКА / РУКОЯТКА / HANDLE	1 ШТ. / 1 ШТ. / 1 PC.
КОСИЛЬНАЯ КАТУШКА / КОСИЛЬНА ГОЛІВКА / TRIMMER SPOOL	1 ШТ. / 1 ШТ. / 1 PC.
ТРЕХЛОПАСТНОЙ НОЖ / 3-Х ЗУБЧАТИЙ НІЖ / 3-BLADE KNIFE	1 ШТ. / 1 ШТ. / 1 PC.
ЗИП КОМПЛЕКТ ДЛЯ УСТАНОВКИ КОСИЛЬНОГО НОЖА / ЗИП-КОМПЛЕКТ ДЛЯ ВСТАНОВЛЕННЯ КОСИЛЬНОГО НОЖА / SET OF SPARE PARTS FOR MOUNTING THE TRIMMER CUTTER BLADE	1 ШТ. / 1 ШТ. / 1 PC.
ИНСТРУКЦИЯ С ГАРАНТИЙНЫМ ТАЛОНОМ / ІНСТРУКЦІЯ З ГАРАНТІЙНИМ ТАЛОНОМ / OPERATION MANUAL WITH WARRANTY CERTIFICATE	1 ШТ. / 1 ШТ. / 1 PC.
*НАБОР КРЕПЕЖА И ИНСТРУМЕНТОВ ДЛЯ СБОРКИ И ОБСЛУЖИВАНИЯ / *КОМПЛЕКТ КРІПЛЕННЯ ТА ІНСТРУМЕНТІВ ДЛЯ СКЛАДАННЯ Й ОБСЛУГОВУВАННЯ / *SERVICE AND ASSEMBLY KIT (TOOLS AND FIXTURES)	1 ШТ. / 1 ШТ. / 1 PC.

*\*Состав набора может быть изменён в зависимости от партии товара без предварительного уведомления /*

*\*Склад комплекту може бути змінено залежно від партії товару без попереднього повідомлення /*

*\* List of items included in the service kit may be changed without prior notice depending on the production batch*

130.com.ua



130.com.ua