



ТЕЛЕФОНЫ

0 (800) 800 130  
(050) 462 0 130  
(063) 462 0 130  
(067) 462 0 130

130  
COM.UA

Интернет-магазин  
автотоваров



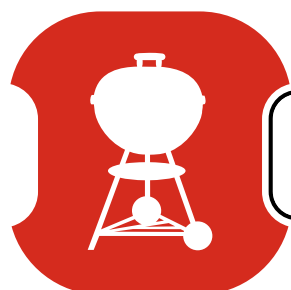
SKYPE  
km-130

**АВТОМАГНИТОЛЫ** — Магнитолы • Медиа-ресиверы и станции • Штатные магнитолы • CD/DVD чейнджеры • FM-модуляторы/USB адаптеры • Flash память • Переходные рамки и разъемы • Антенны • Аксессуары | **АВТОЗВУК** — Акустика • Усилители • Сабвуферы • Процессоры • Кроссоверы • Наушники • Аксессуары | **БОРТОВЫЕ КОМПЬЮТЕРЫ** — Универсальные компьютеры • Модельные компьютеры • Аксессуары | **GPS НАВИГАТОРЫ** — Портативные GPS • Встраиваемые GPS • GPS модули • GPS трекеры • Антенны для GPS навигаторов • Аксессуары | **ВИДЕОУСТРОЙСТВА** — Видеорегистраторы • Телевизоры и мониторы • Автомобильные ТВ тюнеры • Камеры • Видеомодули • Транскодеры • Автомобильные ТВ антенны • Аксессуары | **ОХРАННЫЕ СИСТЕМЫ** — Автосигнализации • Мотосигнализации • Механические блокираторы • Имобилайзеры • Датчики • Аксессуары | **ОПТИКА И СВЕТ** — Ксенон • Биксенон • Лампы • Светодиоды • Стробоскопы • Оптика и фары • Омыватели фар • Датчики света, дождя • Аксессуары | **ПАРКТРОНИКИ И ЗЕРКАЛА** — Задние парктроники • Передние парктроники • Комбинированные парктроники • Зеркала заднего вида • Аксессуары | **ПОДОГРЕВ И ОХЛАЖДЕНИЕ** — Подогревы сидений • Подогревы зеркал • Подогревы дворников • Подогревы двигателей • Автохолодильники • Автокондиционеры • Аксессуары | **ТЮНИНГ** — Виброизоляция • Шумоизоляция • Тонировочная пленка • Аксессуары | **АВТОАКСЕССУАРЫ** — Радар-детекторы • Громкая связь Bluetooth • Стеклоподъемники • Компрессоры • Звуковые сигналы, СГУ • Измерительные приборы • Автопылесосы • Автокресла • Разное | **МОНТАЖНОЕ ОБОРУДОВАНИЕ** — Установочные комплекты • Обивочные материалы • Декоративные решетки • Фазоинверторы • Кабель и провод • Инструменты • Разное | **ПИТАНИЕ** — Аккумуляторы • Преобразователи • Пуско-зарядные устройства • Конденсаторы • Аксессуары | **МОРСКАЯ ЭЛЕКТРОНИКА И ЗВУК** — Морские магнитолы • Морская акустика • Морские сабвуферы • Морские усилители • Аксессуары | **АВТОХИМИЯ И КОСМЕТИКА** — Присадки • Жидкости омывателя • Средства по уходу • Полироли • Ароматизаторы • Клеи и герметики | **ЖИДКОСТИ И МАСЛА** — Моторные масла • Трансмиссионные масла • Тормозные жидкости • Антифризы • Технические смазки



В магазине «130» вы найдете и сможете купить в Киеве с доставкой по городу и Украине практически все для вашего автомобиля. Наши опытные консультанты предоставят вам исчерпывающую информацию и помогут подобрать именно то, что вы ищете. Ждем вас по адресу

<https://130.com.ua>



**iGrill** mini

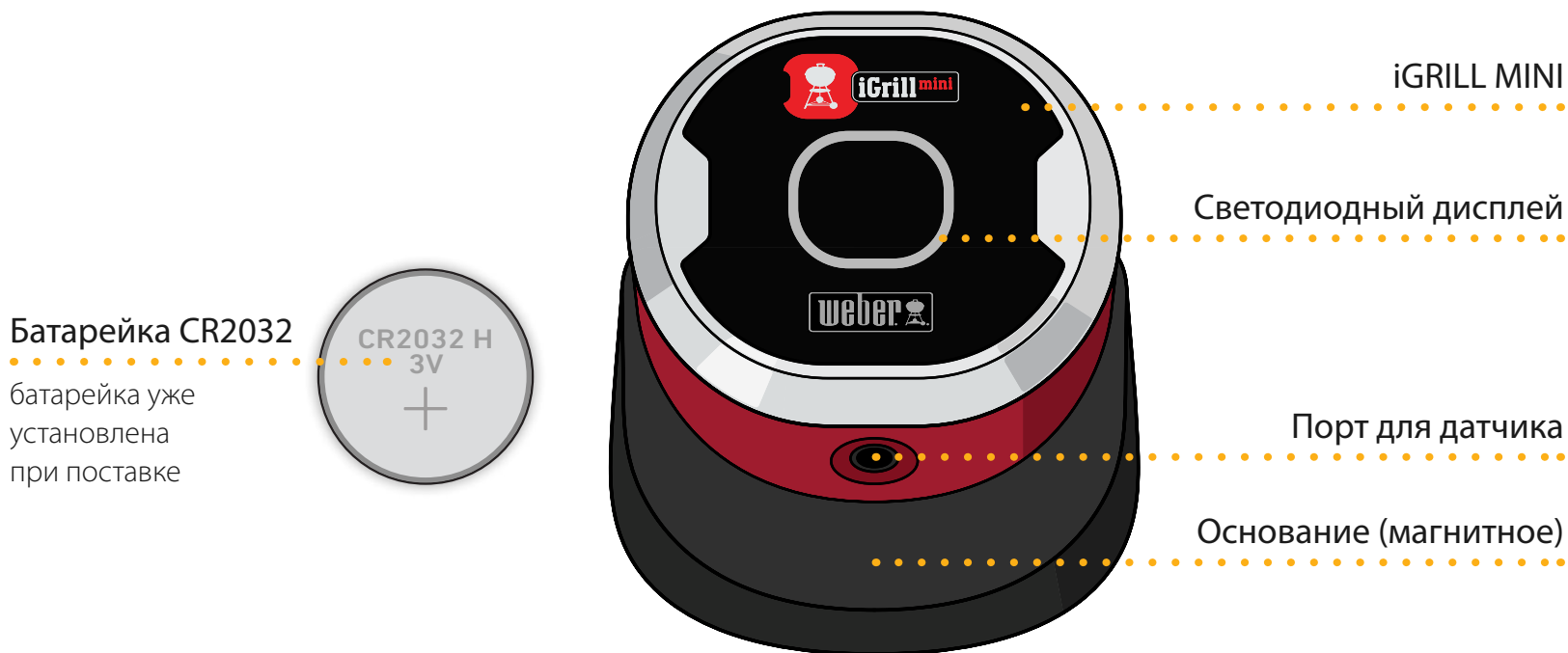
# РУКОВОДСТВО ПОЛЬЗОВАТЕЛЯ

# Содержание

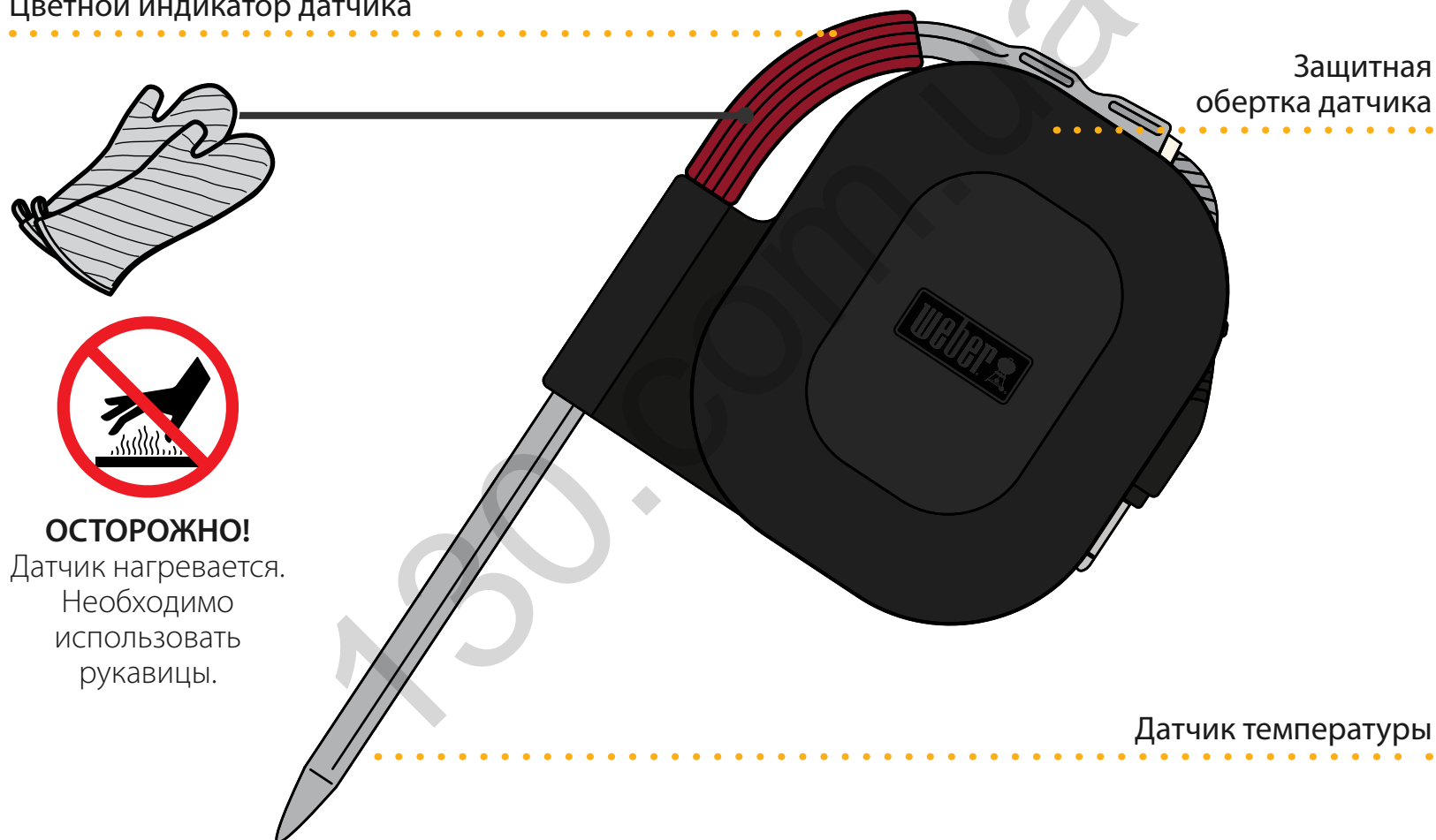
Содержимое упаковки.....	3
Краткое руководство пользователя.....	4
Важная информация.....	14
Использование по назначению.....	14
Использование датчика.....	14
Требования к утилизации.....	15
Технические характеристики.....	15
Декларация о соответствии нормам ЕС.....	16

130.com.ua

# Содержимое упаковки

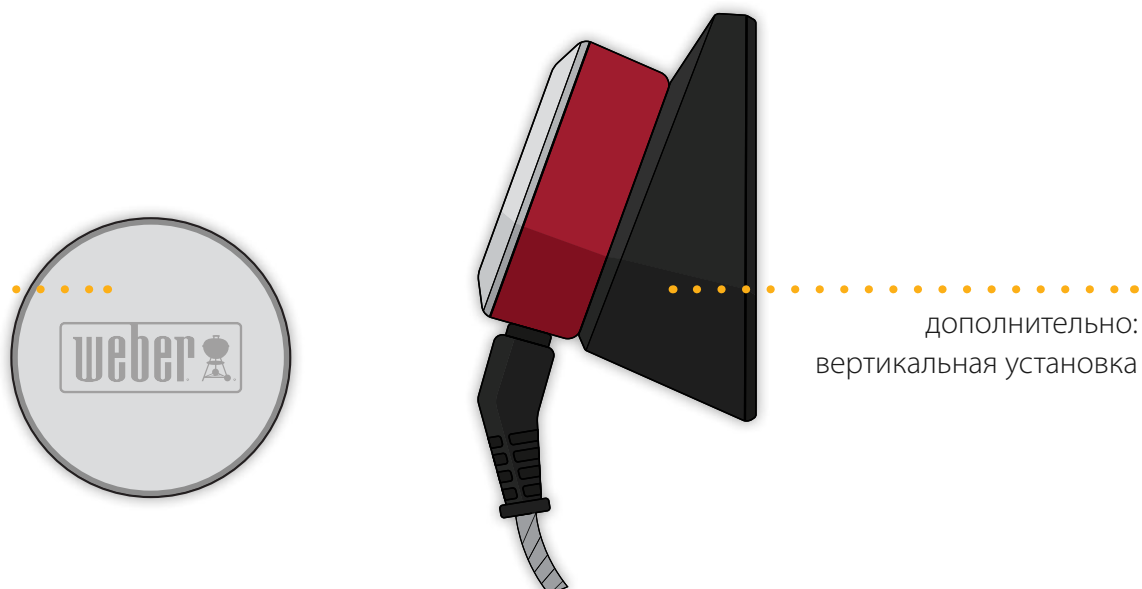


Цветной индикатор датчика



Дополнительный магнитный диск

приклеивается на немагнитную поверхность для вертикальной установки



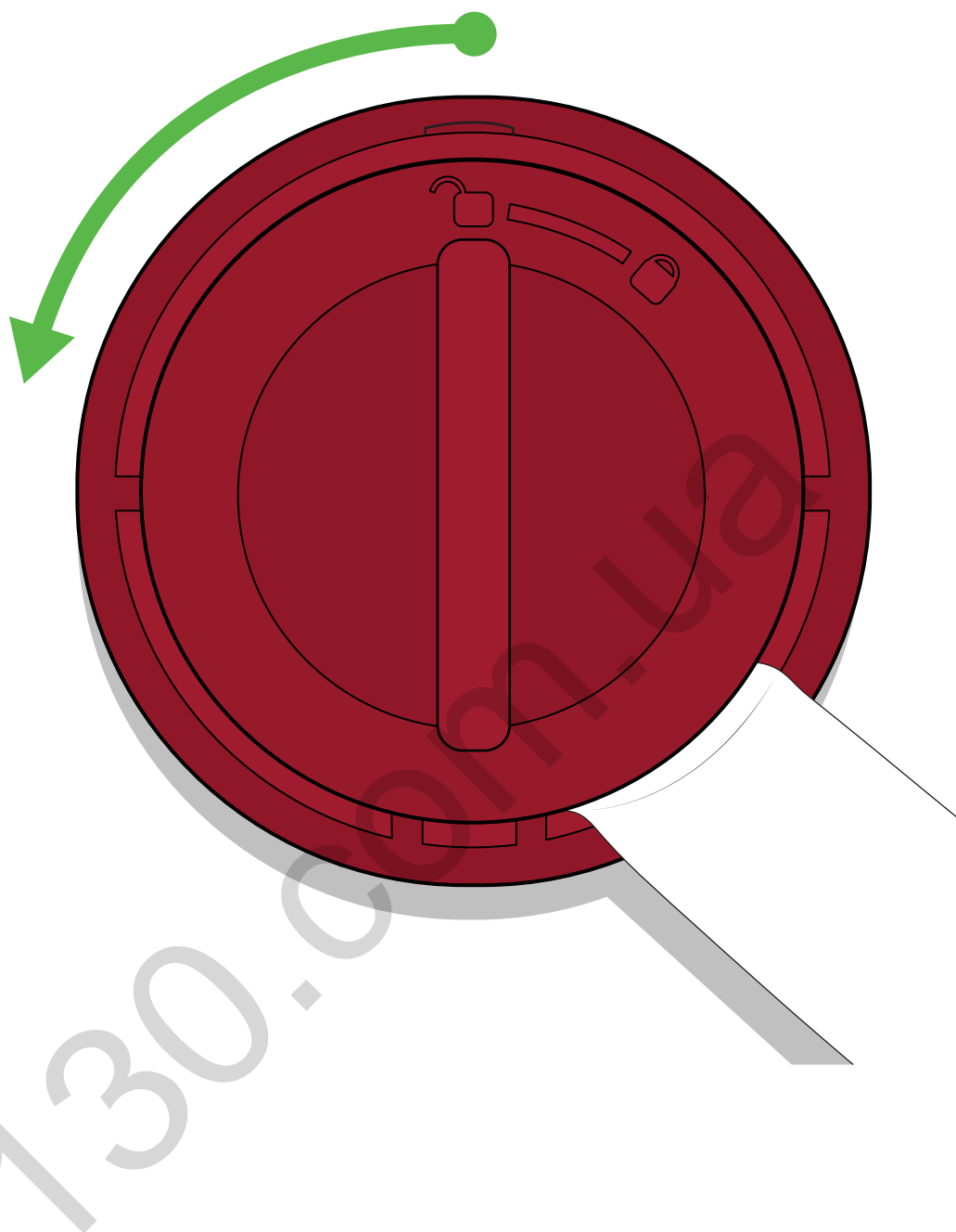
# Краткое руководство пользователя

1



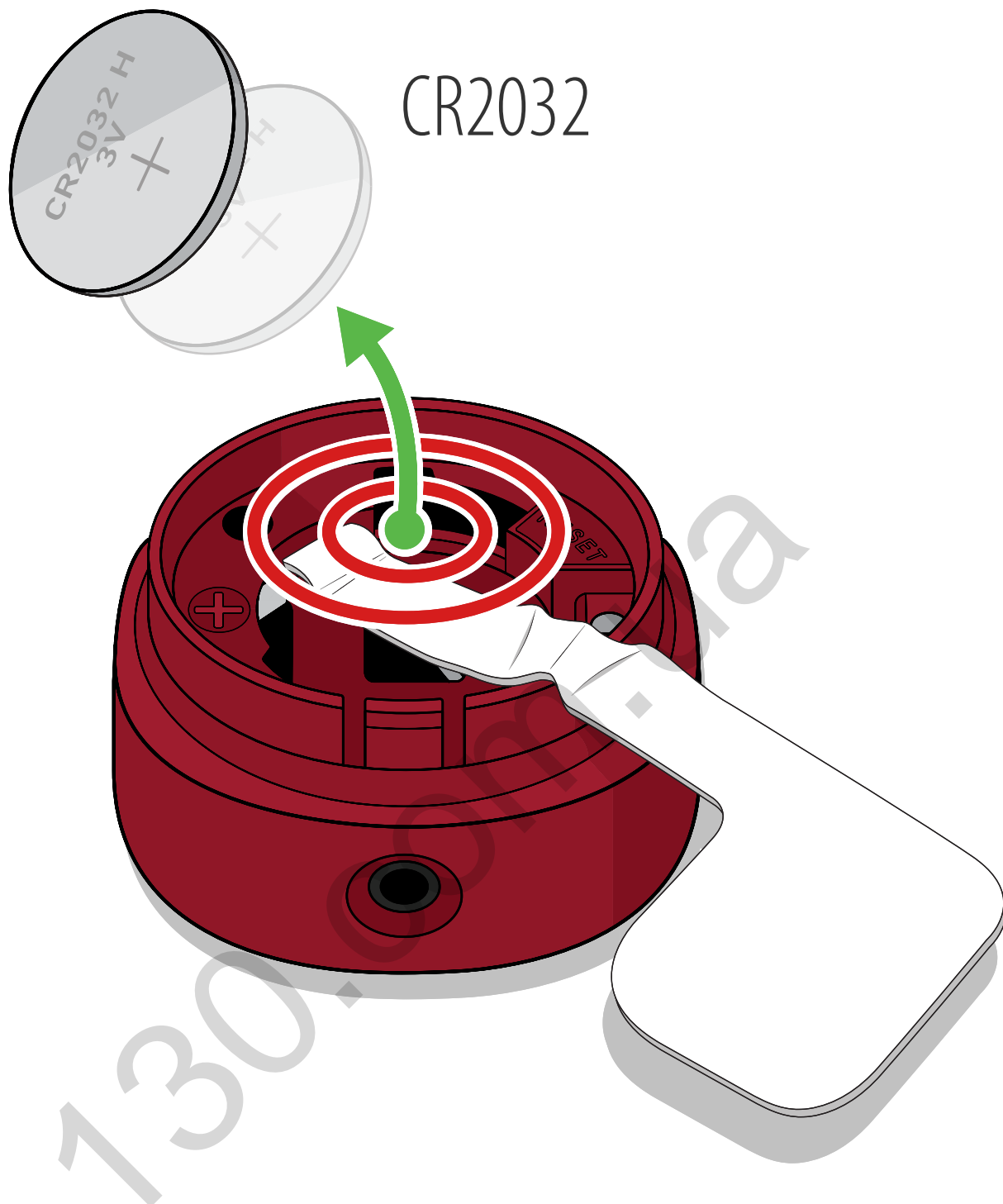
Отделить iGRILL MINI от основания.

2



Снять крышку батарейного отсека с нижней части iGRILL MINI, повернув против часовой стрелки.

3



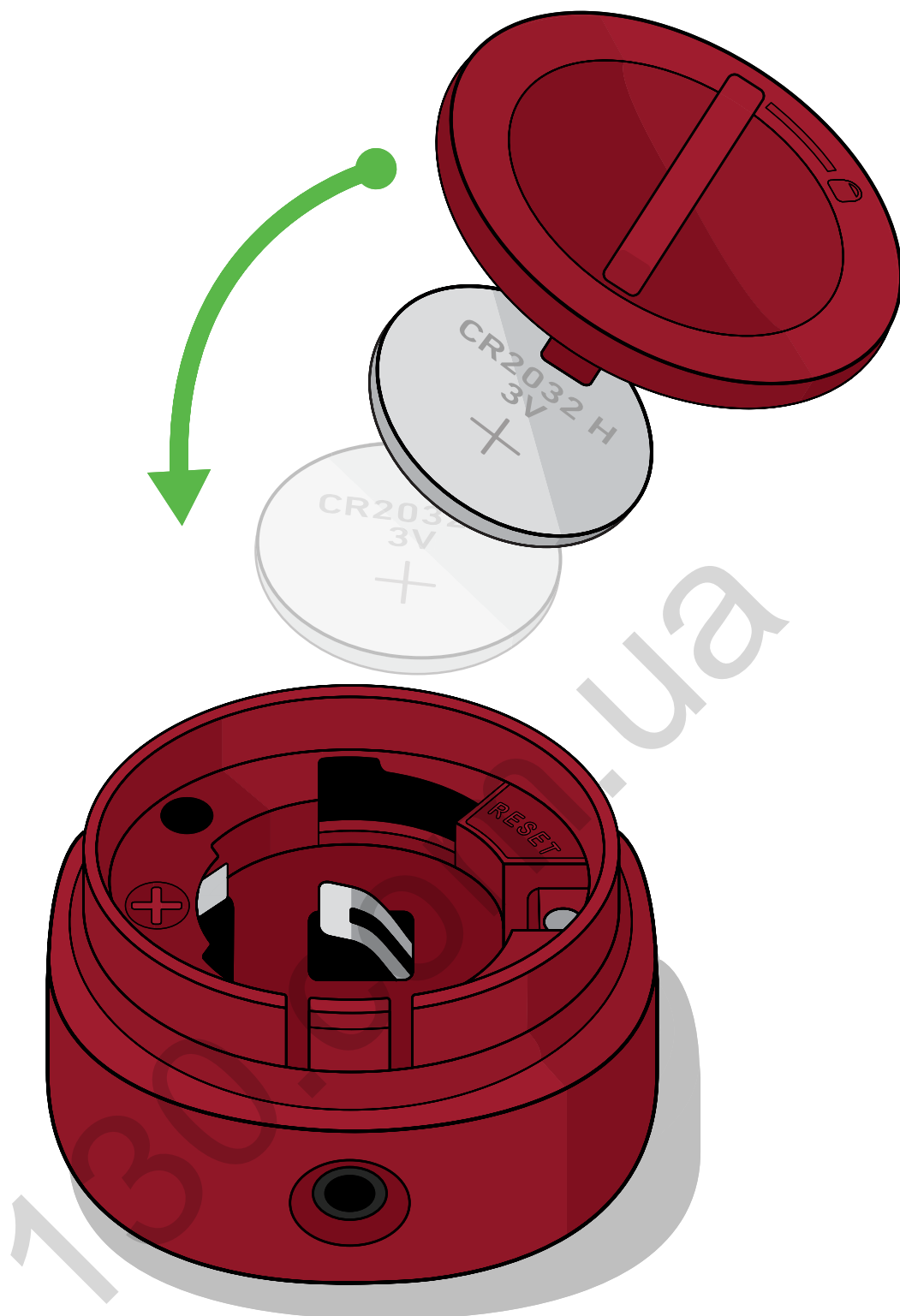
Извлекать батарейку, потянув за бумажный вкладыш.



**ОСТОРОЖНО. Требования по утилизации батареек.**

Запрещено бросать батарейки в открытый огонь. Батарейки должны утилизироваться в соответствии с требованиями местного законодательства.

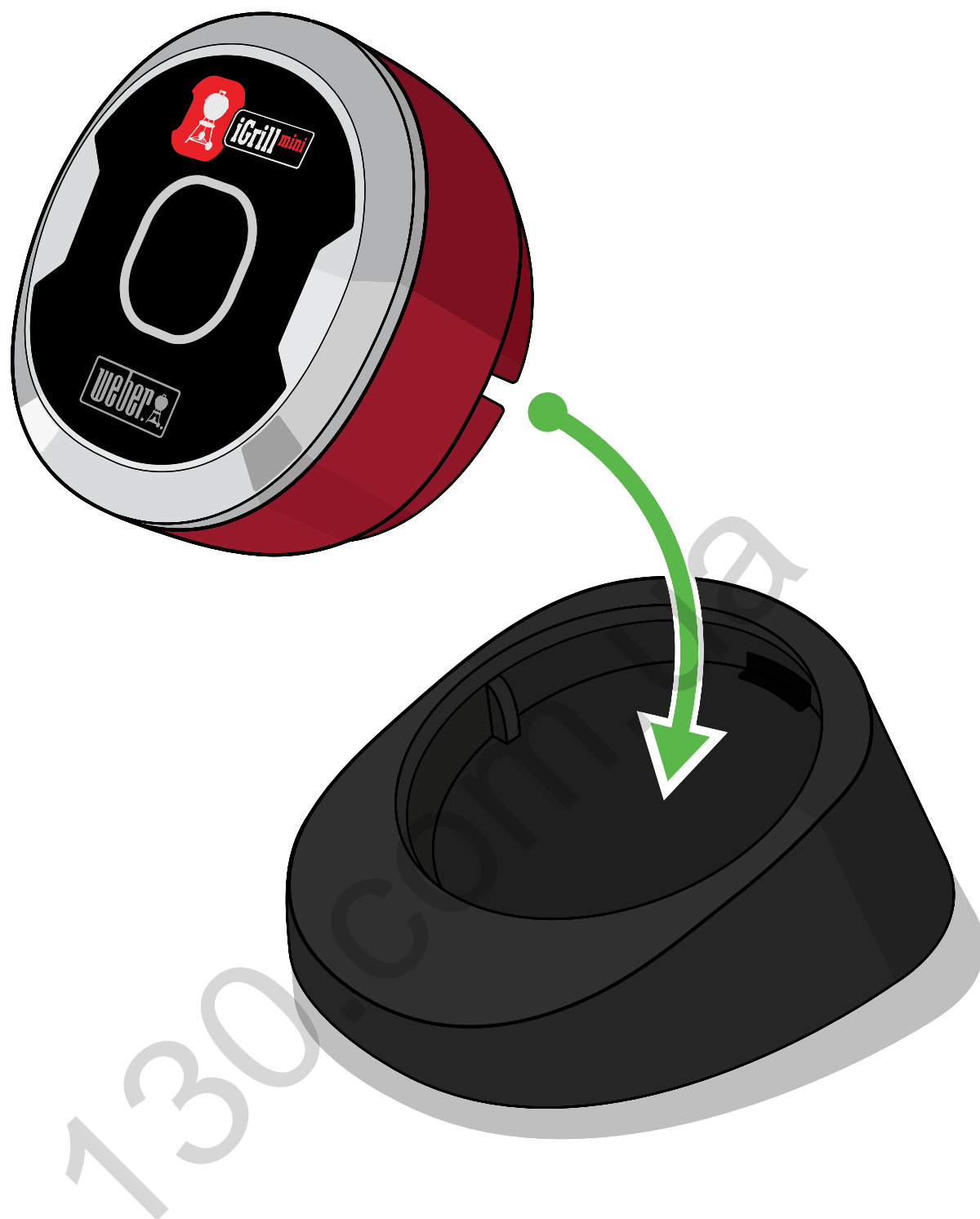
4



Необходимо убедиться, что батарейка установлена положительной клеммой вверх, затем установить крышку батарейного отсека на место.



5



Установить iGRILL MINI на основание.

6



Загрузить приложение WEBER iGRILL App.  
Затем включить функцию Bluetooth® на  
своем смартфоне в разделе «Настройки».

7

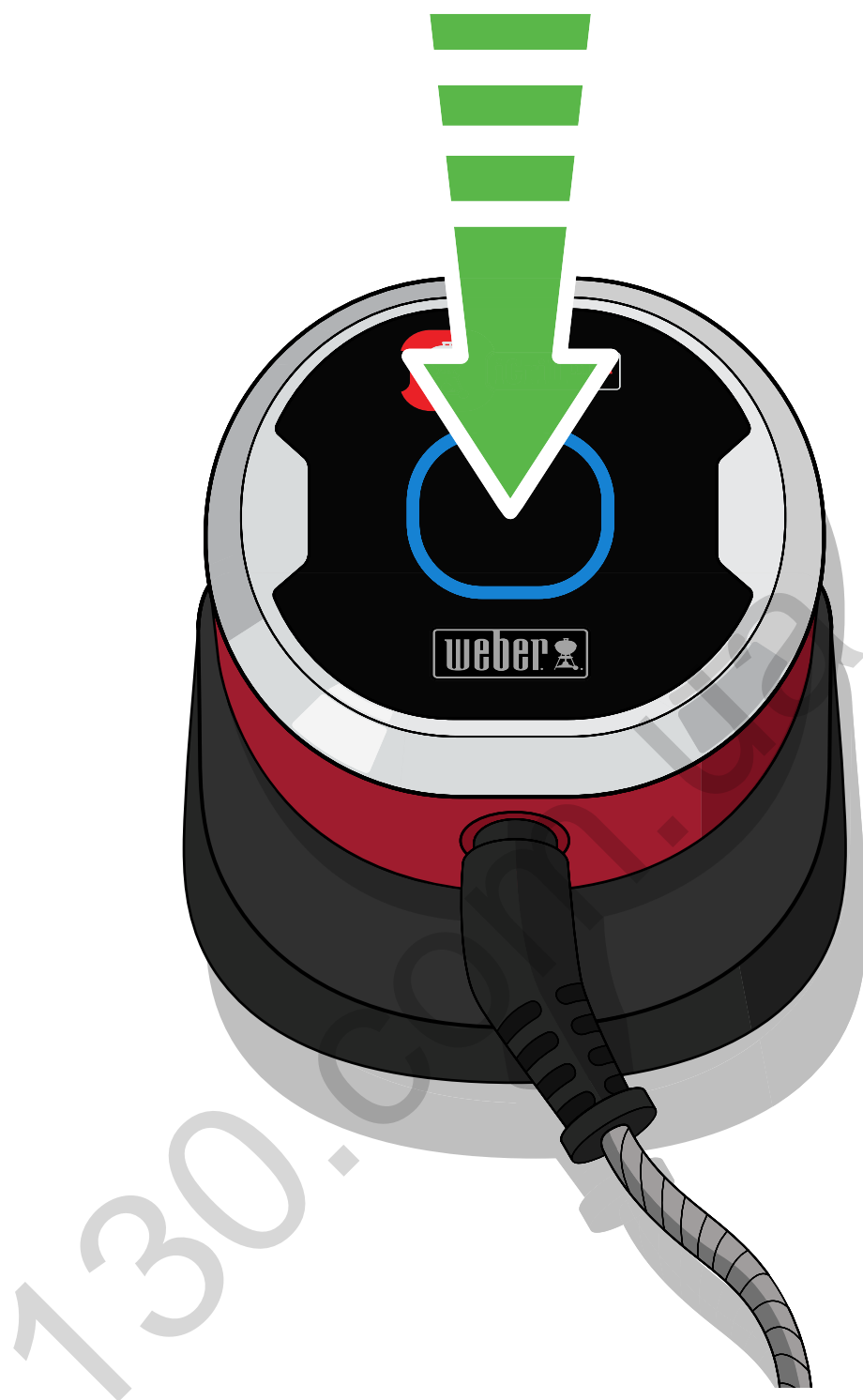


Вставить датчик температуры в порт.



**ОСТОРОЖНО. Опасность получения ожогов.**

Использование датчиков температуры без соответствующей защиты для рук может привести к получению серьезных ожогов. Во избежание получения ожогов необходимо носить теплозащитные перчатки на всем протяжении использования данного изделия.



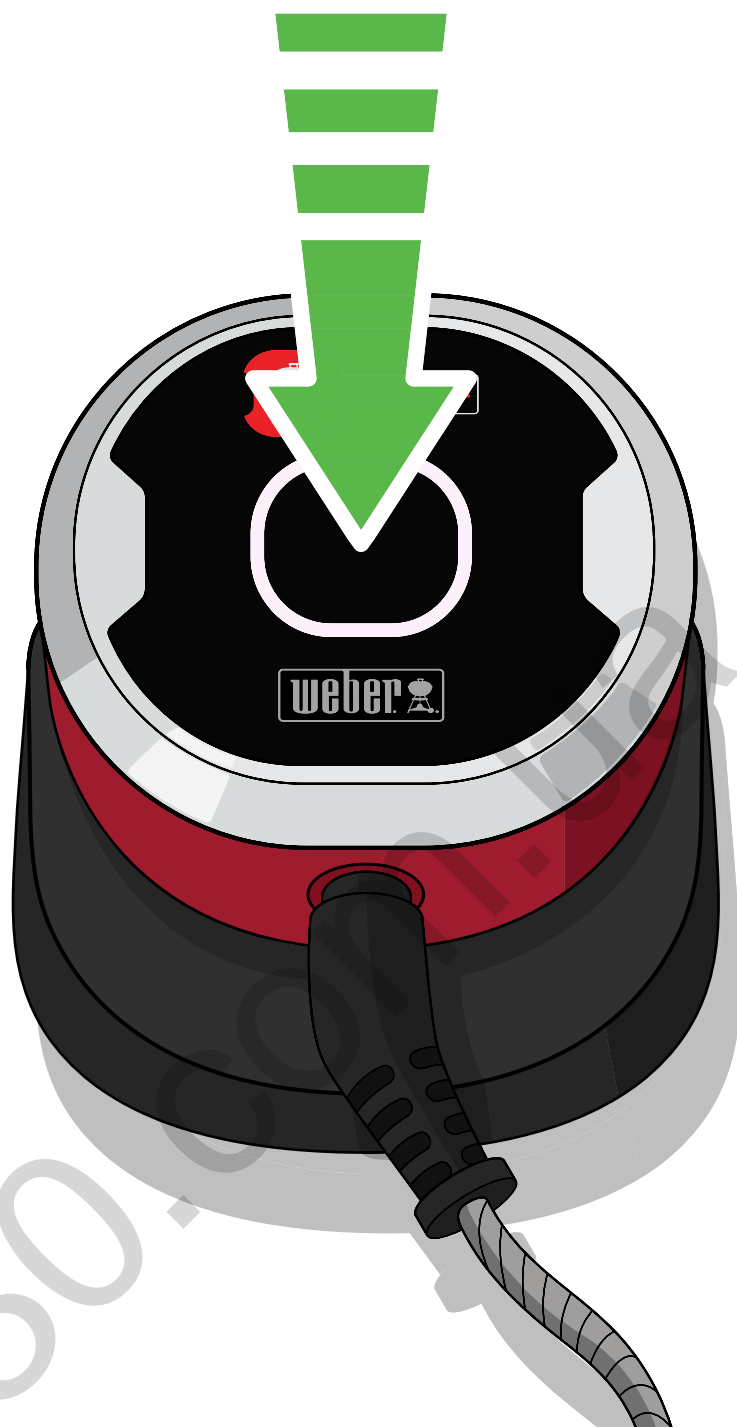
Нажать и быстро отпустить кнопку питания, чтобы включить iGRILL MINI. Цвет дисплея будет меняться, а во время ожидания синхронизации — будет мигать синим цветом.



Запустить приложение WEBER iGRILL App на своем смартфоне. Следовать указаниям по подключению, которые представлены в приложении.

Теперь iGRILL MINI готов к использованию.

Дополнительная информация и великолепные идеи по приготовлению на гриле представлены на [weber.com/igrillsupport](http://weber.com/igrillsupport).



Чтобы отключить iGRILL MINI, нажмите и удерживайте кнопку питания до тех пор, пока цвет дисплея не станет белым.

# Важная информация

Посетите веб-страницу [weber.com/igrillsupport](http://weber.com/igrillsupport) для получения более подробных сведений о совместимости устройств и языках, которые поддерживает приложение WEBER iGRILL, знакомства с полным руководством пользователя, а также для получения подлинного вдохновения для приготовления восхитительных блюд на гриле. Необходимо полностью прочесть руководство пользователя, в частности, информацию по технике безопасности, перед первым использованием WEBER iGRILL MINI и строго следовать указаниям в процессе эксплуатации устройства.

## Использование по назначению

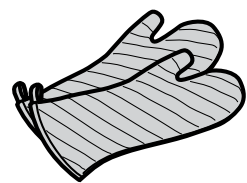
Данное устройство предназначено для измерения и контроля температуры блюд, приготавливаемых на гриле. Любое другое использование, отличное от указанного, может привести к возникновению повреждений. Изготовитель и торговый представитель не несут ответственности за ущерб, возникающий в результате использования не по назначению. При использовании iGRILL MINI не оставляйте ваш гриль без присмотра и следуйте всем указаниям в руководстве владельца гриля.

**Примечание.** Устройство не предназначено для использования детьми и лицами с ограниченными физическими, сенсорными или умственными способностями.

**Примечание.** iGRILL MINI и батарейка не предназначены для того, чтобы выдерживать сильный нагрев. Если поверхность имеет слишком высокую температуру для прикосновения к ней незащищенными руками, то температура WEBER iGRILL MINI и батарейки также будет очень высокой.

## Использование датчика температуры

**ОСТОРОЖНО. Риск получения травм.** Датчики температуры являются очень острыми. Необходимо соблюдать осторожность при обращении с датчиками.



**ОСТОРОЖНО. Опасность получения ожогов.** Использование датчика без соответствующей защиты для рук может привести к получению серьезных ожогов. В процессе эксплуатации гриля не следует прикасаться к цветным индикаторам датчика голыми руками, поскольку индикаторы не имеют теплоизоляции. Во избежание получения ожогов необходимо носить жаростойкие перчатки на всем протяжении использования данного изделия.



**Важное примечание.** При использовании датчика необходимо располагать провод таким образом, чтобы исключить возможность воздействия на него пламени или температуры выше 380 °C. Не следует подвергать датчики воздействию температуры ниже -30 °C. Значения температуры ниже -30 °C и выше 300 °C не отображаются в приложении и могут привести к отключению датчика.

Следует очистить датчик перед первым использованием. Запрещено мыть датчик в посудомоечной машине. Запрещается использовать химические вещества или абразивные моющие средства для очистки датчика. Необходимо протереть датчик влажным полотенцем или бытовой салфеткой. Необходимо принять меры, чтобы не допустить контакта с водой проводки датчика и того участка, где проводка входит в датчик.

Следует очистить датчик перед первым использованием. Запрещено мыть датчик в посудомоечной машине. Запрещается использовать химические вещества или абразивные моющие средства для очистки датчика. Необходимо протереть датчик влажным полотенцем или бытовой салфеткой. Необходимо принять меры, чтобы не допустить контакта с водой проводки датчика и того участка, где проводка входит в датчик.

Датчик не является водонепроницаемым, контакт с водой может стать причиной повреждения. Запрещается погружать датчик в воду.

## Требования к утилизации

Данное изделие не следует утилизировать вместе с обычными бытовыми отходами. Пользователь обязан принести устройства в определенный пункт сбора для утилизации электрического и электронного оборудования, чтобы обеспечить экологически безопасную утилизацию.



**ОСТОРОЖНО. Требования по утилизации батареек.** Запрещается бросать батарейки в открытый огонь. Батарейки должны утилизироваться в соответствии с требованиями местного законодательства.



**ОСТОРОЖНО. Запрещается глотать батарейки.** Опасность получения химического ожога. Этот продукт содержит плоскую круглую батарейку (таблеточного типа). Проглатывание плоской круглой батарейки (таблеточного типа) уже через два часа может привести к получению серьезных внутренних ожогов и смерти. Храните новые и использованные батарейки в недоступном для детей месте. Если батарейный отсек не закрывается должным образом, то следует прекратить использование изделия и хранить его в недоступном для детей месте. Если вы думаете, что батарейка была проглочена или находится внутри любой части тела, незамедлительно обратитесь за медицинской помощью.

## Технические характеристики

**Частотный диапазон (МГц):** 2402,0–2480,0 МГц

**Выходная мощность:** 0,56 дБм

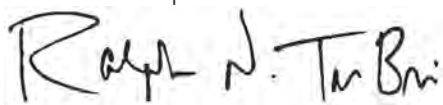
130.com.ua



# Декларация о соответствии нормам ЕС

## iGRILL MINI

- Торговая марка:** WEBER  
**Название модели:** iGRILL MINI  
**Номер модели:** 7220  
**Описание изделия:** Беспроводной термометр Bluetooth для измерения температуры пищи во время приготовления на гриле
- Производитель:** Weber-Stephen Products LLC, 1415 S. Roselle Road, Palatine IL, 60067, USA (США)
- Мы, компания Weber-Stephen Products LLC, расположенная по адресу 1415 S Roselle Road, Palatine IL, 60067, USA (США), выпускаем настоящее заявление о соответствии под свою единоличную ответственность.
- Предмет заявления:** Изделие WEBER iGRILL MINI, оснащенное передатчиком, одним датчиком температуры мяса и литиевой батареей (CR2032).
- Указанный выше предмет заявления соответствует следующему гармонизированному законодательству Евросоюза:  
**Директива 2014/53/EU** по радиооборудованию (RED):  
**Безопасность и охрана здоровья**  
Директива 2012/19/ЕС об отходах электрического и электронного оборудования (WEEE)  
Директива 2011/65/ЕС об ограничении содержания опасных веществ в отходах электрического и электронного оборудования (RoHS 2)  
Регламент № 1907/2006 о регистрации, экспертизе, лицензировании и ограничении обращения химических веществ (REACH)  
Регламент (ЕС) 1935/2004 о материалах и изделиях, вступающих в контакт с пищевыми продуктами. Постановление Совета Европы CM/res (2013)9 о металлах и сплавах, используемых в материалах и изделиях, вступающих в контакт с пищевыми продуктами
- Гармонизированные стандарты:**  
**Безопасность / охрана здоровья:**  
EN 62368-1:2014 / A11:2017  
EN 62479:2010; Рекомендация Совета 1999/519/ЕС  
**ЭЛЕКТРОМАГНИТНАЯ СОВМЕСТИМОСТЬ:**  
Черновик EN 301 489-17 V3.2.0  
Черновик EN 301 489-1 V2.2.0  
**Радиооборудование:**  
EN 300 328 V2.1.1
- НЕ ПРИМЕНИМО**
- Предмет настоящего заявления функционирует с использованием программного обеспечения и смартфона с установленным приложением, к которому подключается программное обеспечение.
- Подписано по поручению и от имени компании  
Weber-Stephen Products LLC, Palatine, IL USA (США) 27 августа 2018 года



Ральф Н. Тен Бруин (Ralph N. Ten Bruin), генеральный директор по нормативно-правовому регулированию



Производитель:

**Weber-Stephen Products LLC**

1415 S. Roselle Road

Palatine, IL 60067-6266

USA (США)

Импортер:

**Weber-Stephen Products (EMEA) GmbH**

Leipziger Straße 124

10117 Берлин

Тел.: (+49) 307554184-0

Контактные данные отдела работы с клиентами:

**Weber-Stephen France SAS**

C.S. 80322 - 95617,

Cergy Pontoise Cedex, FRANCE

Тел.: (+33) 810 19 32 37

service.consommateurs@weberstephen.com

FR, ES, PT, IT, BE, LU, NL

**Weber-Stephen Deutschland GmbH**

Rheinstrasse 194, 55218

Ingelheim, DEUTSCHLAND

Тел.: (+49) 6132 8999 0

info-de@weberstephen.com

DE, AT, CH, HU, CZ, SK, RO, RU, HR, BG,  
GR, SI, UA, CY, AE, KW, QA, BH, SA, EG

**Weber-Stephen Nordic ApS**

Bøgildsmindevej 23, DK-9400,

Nørresundby, DANMARK

Тел.: (+45) 99 36 30 10

info@weberstephen.dk

DK, SE, FI, NO, LV, EE, LT

**Weber-Stephen Polska Sp. z o.o.**

Ul. Minerska 29 lok.1, 04-506

Warszawa, POLSKA

Тел.: (+48) 22 392 04 69

info-pl@weberstephen.com

PL

**Weber-Stephen Products  
(Великобритания) Limited**

10th Floor - Metro Building, 1 Butterwick,

Hammersmith, London W6 8DL, UK

Тел.: +44 (0) 203 630 1500

customerserviceuk@weberstephen.com

GB, IE

**WEBER Stephen Turkey Ev ve Bahçe**

Malzemeleri Ticaret Ltd. Şti

İstoç Toptancılar Çarşısı C Blok 4. Kat No: 31

34219 Mahmutbey/Güneşli / İstanbul

Тел.: +90 212 659 64 80 Pbx

Факс: +90 212 659 64 83

TR

Словесный знак Bluetooth® и логотипы являются зарегистрированными торговыми марками, принадлежащими компании Bluetooth SIG, Inc. Любое использование указанных торговых марок компанией Weber-Stephen LLC. осуществляется по лицензии. Другие торговые марки и торговые названия являются собственностью соответствующих владельцев.

