



ТЕЛЕФОНЫ

(044) 360-7-130
(050) 336-0-130
(063) 788-0-130
(067) 233-0-130
(068) 282-0-130

130
COM.UA

Интернет-магазин
автотоваров



ICO
294-0-130
597-0-130

SKYPE
km-130

АВТОМАГНИТОЛЫ — Магнитолы • Медиа-ресиверы и станции • Штатные магнитолы • CD/DVD чейнджеры • FM-модуляторы/USB адаптеры • Flash память • Переходные рамки и разъемы • Антенны • Аксессуары | **АВТОЗВУК** — Акустика • Усилители • Сабвуферы • Процессоры • Кроссоверы • Наушники • Аксессуары | **БОРТОВЫЕ КОМПЬЮТЕРЫ** — Универсальные компьютеры • Модельные компьютеры • Аксессуары | **GPS НАВИГАТОРЫ** — Портативные GPS • Встраиваемые GPS • GPS модули • GPS трекеры • Антенны для GPS навигаторов • Аксессуары | **ВИДЕОУСТРОЙСТВА** — Видеорегистраторы • Телевизоры и мониторы • Автомобильные ТВ тюнеры • Камеры • Видеомодули • Транскодеры • Автомобильные ТВ антенны • Аксессуары | **ОХРАННЫЕ СИСТЕМЫ** — Автосигнализации • Мотосигнализации • Механические блокираторы • Имобилайзеры • Датчики • Аксессуары | **ОПТИКА И СВЕТ** — Ксенон • Биксенон • Лампы • Светодиоды • Стробоскопы • Оптика и фары • Омыватели фар • Датчики света, дождя • Аксессуары | **ПАРКТРОНИКИ И ЗЕРКАЛА** — Задние парктроники • Передние парктроники • Комбинированные парктроники • Зеркала заднего вида • Аксессуары | **ПОДОГРЕВ И ОХЛАЖДЕНИЕ** — Подогревы сидений • Подогревы зеркал • Подогревы дворников • Подогревы двигателей • Автохолодильники • Автокондиционеры • Аксессуары | **ТЮНИНГ** — Виброизоляция • Шумоизоляция • Тонировочная пленка • Аксессуары | **АВТОАКСЕССУАРЫ** — Радар-детекторы • Громкая связь Bluetooth • Стеклоподъемники • Компрессоры • Звуковые сигналы, СГУ • Измерительные приборы • Автопылесосы • Автокресла • Разное | **МОНТАЖНОЕ ОБОРУДОВАНИЕ** — Установочные комплекты • Обивочные материалы • Декоративные решетки • Фазоинверторы • Кабель и провод • Инструменты • Разное | **ПИТАНИЕ** — Аккумуляторы • Преобразователи • Пуско-зарядные устройства • Конденсаторы • Аксессуары | **МОРСКАЯ ЭЛЕКТРОНИКА И ЗВУК** — Морские магнитолы • Морская акустика • Морские сабвуферы • Морские усилители • Аксессуары | **АВТОХИМИЯ И КОСМЕТИКА** — Присадки • Жидкости омывателя • Средства по уходу • Полироли • Ароматизаторы • Клеи и герметики | **ЖИДКОСТИ И МАСЛА** — Моторные масла • Трансмиссионные масла • Тормозные жидкости • Антифризы • Технические смазки



В магазине «130» вы найдете и сможете купить в Киеве с доставкой по городу и Украине практически все для вашего автомобиля. Наши опытные консультанты предоставят вам исчерпывающую информацию и помогут подобрать именно то, что вы ищете. Ждем вас по адресу

<http://130.com.ua>



Акустические системы ULTIMATE серии UP

UP5i, UP6i UP8i, UP1i

Приветствуем Вас!

Благодарим Вас за приобретение акустической системы DLS ULTIMATE серии UP. Это руководство поможет Вам осуществить правильную установку системы, поэтому, перед тем как приступить к установке прочтите данное руководство.

Если Вы уверены, в том, что знаете, что делаете, и если у Вас имеются необходимые инструменты, Вы можете установить акустические системы самостоятельно. Однако при наличии хотя бы малейших сомнений обращайтесь за помощью по установке к более квалифицированному специалисту.

Установка

Динамики

Устанавливайте низкочастотные динамики в дверях вашего автомобиля. Обычно они подходят к монтажным нишам, предусмотренным на заводе. Если вы хотите улучшить качество звука, то усильте отражательную панель с помощью ДВП или аналогичного материала. Предпочтительна установка акустических систем в верхней части двери. Альтернативой может быть установка в накладке порога двери, при этом акустические системы должны быть направлены вверх или к слушателю. Вы также можете установить отдельную герметизированную коробку в двери. Твитеры можно устанавливать на приборной панели или в нишах двери с помощью прилагаемых принадлежностей.

Важно обеспечить прочное закрепление динамиков, чтобы обеспечить хорошее качество звука и исключить дребезжание.

Коробочки с фильтрами

Для акустических систем с фильтрами в отдельных коробочках важна их правильная установка в салоне автомобиля, чтобы также исключить дребезжание. Не устанавливайте фильтры рядом с электропроводкой автомобиля, поскольку это может привести к помехам.

Избегайте установки коробочек с фильтрами в дверях, поскольку они могут легко сломаться из-за вибраций или от сырости.

Выполнение соединений

Используйте высококачественные кабели для акустических систем. Избегайте использования стандартных кабелей поставляемых с автомобилем, потому что они не позволяют воспроизводить звук с тем качеством, которое можно ожидать от акустической системы серии Ultimate. Кабель марки SCP компании DLS – универсальный кабель, который подходит для подсоединения любых акустических систем.

Проверьте, чтобы кабели нигде не защемлялись, поскольку это может привести к короткому замыканию на массу, и, как следствие, испортить выходные цепи основного блока или усилителя.

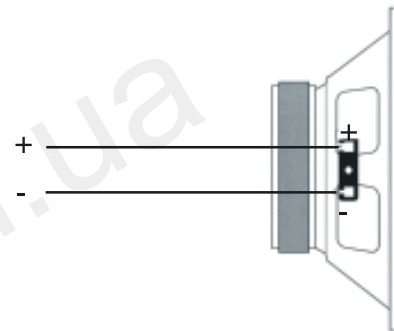
Для герметизации зазоров между низкочастотным элементом и установочной поверхностью можно использовать ленту, поставляемую в комплекте с низкочастотными диффузорами. Крепление твитеров описывается на странице 2.

Двухполосные системы серии UP

Эти двухполосные системы имеют отдельные 28-мм твитеры. Фильтры, располагающиеся в пластмассовой коробочке, являются сочетанием фильтров низких и высоких частот, причем уровень высокочастотного динамика переключается. Подключение фильтров будет описано на следующих страницах. Использование фильтров обязательно. Если вы подключите акустическую систему без фильтров, то звук будет хуже, и он может повредить твитер. Нет необходимости подсоединять пассивный кроссовер в тех случаях, когда акустическая система подсоединена к отдельным усилителям и к активному кроссоверу.

Подключение динамиков

Убедитесь в том, что подключение кабелей произведено с учетом полярностей акустических систем. Обращайте внимание на маркировку клемм. Меньшая по размеру клемма является отрицательной (минус).



ПРИМЕЧАНИЕ

В соответствии со статьей 5 закона Российской Федерации «О защите прав потребителей» и постановлением правительства Российской Федерации N.720 от 16.06.97 компания DLS SVENSKA AB оговаривает следующий срок службы изделий, официально поставляемых на российский рынок: 5 лет.

Период приработки

Дайте акустическим системам поработать, по крайней мере, 15 – 20 часов. После этого они будут отлично работать.

Гарантийное обслуживание

На данный товар распространяются гарантийные обязательства, зависящие от страны, в которой товар продается. При отправке товара в гарантийный ремонт прикладывайте оригинальный товарный чек, на котором должна быть указана дата продажи.

ТЕХНИЧЕСКАЯ ПОДДЕРЖКА



Для получения контактных телефонов и адресов службы технической помощи обратитесь в торговую организацию, в которой вы приобрели изделие, или к дистрибьютору в вашей стране.

Вы всегда можете позвонить в представительство компании DLS в России по телефону 8 (495) 287-4141 или послать письмо по электронной почте по адресу info@dls.ru. Вы также можете найти полезную для вас информацию на наших web-сайтах www.dls.ru и www.dls.se.



Представительство в России:

Тел.: +7(495)287-4141

E-mail: info@dls.ru

www.dls.ru

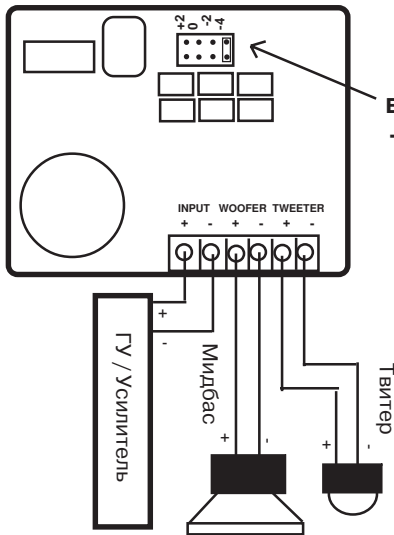


Акустические системы ULTIMATE серии UP

UP5i, UP6i UP8i, UP1i

Характеристики акустических систем серии DLS ULTIMATE UP

Модель	Низко-частотный динамик	Твитер	Мощность RMS	Максимальная мощность	Чувствительность	Диаметр магнита	Глубина установки	Установочное отверстие	Кроссовер
UP5i	13 см / 5,25"	28 мм / 1,1"	80 Вт	120 Вт	87 дБ	62 мм	58 мм	120 мм	Отдельная коробочка
UP6i	16,5 см / 6,5"	28 мм / 1,1"	100 Вт	150 Вт	88 дБ	62 мм	63 мм	140 мм	
UP8i	20 см / 8"	28 мм / 1,1"	120 Вт	180 Вт	89 дБ	62 мм	68 мм	182 мм	



Установка фильтра и подключение акустических систем

Выбор уровня высоких частот
-4 dB, -2 dB, 0, +2 dB

Установка твитеров UP1i

Твитеры UP1i можно установить на приборной панели с помощью наклонной чашки или заглубить в дверные панели с помощью чашки, предназначенной для установки заподлицо с панелью.

Твитеры UP1i входят в комплект акустических систем UP5i, UP6i, UP8i.

Поверхностная установка:

Установка на поверхности с помощью наклонной чашки: излучатель твитера прикрепляется к чашке с помощью трех крыльев, имеющихся на ней, и поворота по часовой стрелке. При снятии твитера с чашки, поверните его против часовой стрелки и поднимите.



Установка в нише:

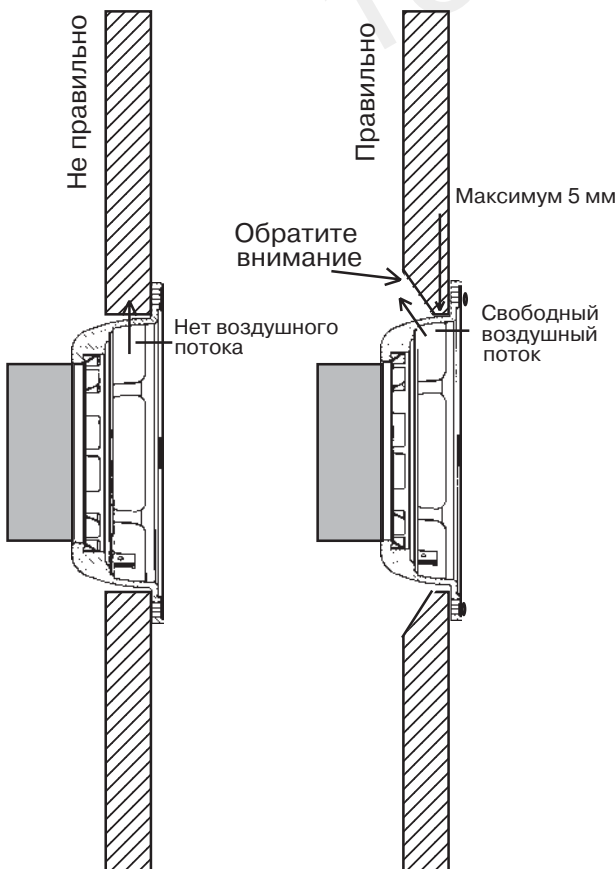
Вам потребуется проделать в дверной панели отверстие диаметром 48 мм. Вставьте два металлических крыла в два паза в центре чашки, как показано на рисунке, и скрепите их винтом и гайкой M4 через центральное отверстие. Чашка присоединяется к дверной панели, когда металлические крылья прижаты к обратной стороне двери. Вставьте излучатель твитера в чашку, пропустив провод в нижнее отверстие. Затем присоедините излучатель к чашке, повернув его по часовой стрелке. При снятии излучателя с чашки, поверните его против часовой стрелки и поднимите.



Установка динамиков

Очень важно, чтобы монтажная поверхность была жестко закреплена.

Так же важно, чтобы стенки не перекрывали ход воздушного потока. Смотрите рисунок.



Характеристики твитера DLS UP1i

Диаметр	28 мм (1,1")
Номинальная мощность (RMS)	50 Вт (максимальная мощность 80 Вт)
Диапазон воспроизводимых частот	1,5 кГц – 20 кГц
Чувствительность	93 дБ
Диаметр магнита	28 мм
Установочная глубина	14 мм
Установочное отверстие	48 мм
Материал диффузора	Ткань ручного изготовления