



ТЕЛЕФОНЫ

0 (800) 800 130
(050) 462 0 130
(063) 462 0 130
(067) 462 0 130

130
COM.UA

Интернет-магазин
автотоваров



SKYPE
km-130

АВТОМАГНИТОЛЫ — Магнитолы • Медиа-ресиверы и станции • Штатные магнитолы • CD/DVD чейнджеры • FM-модуляторы/USB адаптеры • Flash память • Переходные рамки и разъемы • Антенны • Аксессуары | **АВТОЗВУК** — Акустика • Усилители • Сабвуферы • Процессоры • Кроссоверы • Наушники • Аксессуары | **БОРТОВЫЕ КОМПЬЮТЕРЫ** — Универсальные компьютеры • Модельные компьютеры • Аксессуары | **GPS НАВИГАТОРЫ** — Портативные GPS • Встраиваемые GPS • GPS модули • GPS трекеры • Антенны для GPS навигаторов • Аксессуары | **ВИДЕОУСТРОЙСТВА** — Видеорегистраторы • Телевизоры и мониторы • Автомобильные ТВ тюнеры • Камеры • Видеомодули • Транскодеры • Автомобильные ТВ антенны • Аксессуары | **ОХРАННЫЕ СИСТЕМЫ** — Автосигнализации • Мотосигнализации • Механические блокираторы • Имобилайзеры • Датчики • Аксессуары | **ОПТИКА И СВЕТ** — Ксенон • Биксенон • Лампы • Светодиоды • Стробоскопы • Оптика и фары • Омыватели фар • Датчики света, дождя • Аксессуары | **ПАРКТРОНИКИ И ЗЕРКАЛА** — Задние парктроники • Передние парктроники • Комбинированные парктроники • Зеркала заднего вида • Аксессуары | **ПОДОГРЕВ И ОХЛАЖДЕНИЕ** — Подогревы сидений • Подогревы зеркал • Подогревы дворников • Подогревы двигателей • Автохолодильники • Автокондиционеры • Аксессуары | **ТЮНИНГ** — Виброизоляция • Шумоизоляция • Тонировочная пленка • Аксессуары | **АВТОАКСЕССУАРЫ** — Радар-детекторы • Громкая связь Bluetooth • Стеклоподъемники • Компрессоры • Звуковые сигналы, СГУ • Измерительные приборы • Автопылесосы • Автокресла • Разное | **МОНТАЖНОЕ ОБОРУДОВАНИЕ** — Установочные комплекты • Обивочные материалы • Декоративные решетки • Фазоинверторы • Кабель и провод • Инструменты • Разное | **ПИТАНИЕ** — Аккумуляторы • Преобразователи • Пуско-зарядные устройства • Конденсаторы • Аксессуары | **МОРСКАЯ ЭЛЕКТРОНИКА И ЗВУК** — Морские магнитолы • Морская акустика • Морские сабвуферы • Морские усилители • Аксессуары | **АВТОХИМИЯ И КОСМЕТИКА** — Присадки • Жидкости омывателя • Средства по уходу • Полироли • Ароматизаторы • Клеи и герметики | **ЖИДКОСТИ И МАСЛА** — Моторные масла • Трансмиссионные масла • Тормозные жидкости • Антифризы • Технические смазки



В магазине «130» вы найдете и сможете купить в Киеве с доставкой по городу и Украине практически все для вашего автомобиля. Наши опытные консультанты предоставят вам исчерпывающую информацию и помогут подобрать именно то, что вы ищете. Ждем вас по адресу

<https://130.com.ua>

metabo®

PROFESSIONAL POWER TOOL SOLUTIONS

<https://metabo.net.ua/catalog/product/struzhkootsos-metabo-spa-1702-w/>



SPA 1702 W



(D)	Originalbetriebsanleitung	5
(ENG)	Original operating instructions	13
(F)	Instructions d'utilisation originales	19
(NL)	Origineel gebruiksaanwijzing	25
(IT)	Manuale d'uso originale	31
(ES)	Manual de instrucciones original	37
(SV)	Original bruksanvisning	43
(NO)	Original instruksjonsbok	49
(DA)	Original brugsvejledning	55
(SLO)	Izvirna navodila za uporabo	61
(RUS)	Оригинальное руководство по	67

<p>de Deutsch KONFORMITÄTSERKLÄRUNG</p> <p>Wir erklären in alleiniger Verantwortlichkeit: Dieser Absauggerät/Entstauber, identifiziert durch Type und Seriennummer *1), entspricht allen einschlägigen Bestimmungen der Richtlinien *2) und Normen *3). Technische Unterlagen bei *4) - siehe unten.</p>
<p>en English DECLARATION OF CONFORMITY</p> <p>We declare under our sole responsibility: This dust extraction device/extractor, identified by type and serial number *1), complies with all relevant requirements of the directives *2) and standards *3). Technical file at *4) - see below.</p>
<p>fr Français DÉCLARATION DE CONFORMITÉ</p> <p>Nous déclarons sous notre seule responsabilité : Cet aspirateur / dépoussiéreur, identifié par le type et le numéro de série *1), est conforme à toutes les prescriptions applicables des directives *2) et normes *3). Documents techniques pour *4) - voir ci-dessous.</p>
<p>nl Nederlands CONFORMITEITSVERKLARING</p> <p>Wij verklaren op eigen en uitsluitende verantwoording: Deze afzuiger/ontstoffer, geïdentificeerd door type en serienummer *1), voldoet aan alle relevante bepalingen van de richtlijnen *2) en normen *3). Technische documentatie bij *4) - zie onder.</p>
<p>it Italiano DICHIARAZIONE DI CONFORMITÀ</p> <p>Dichiariamo sotto la nostra completa responsabilità: Il presente aspiratore/aspirapolvere, identificato dal modello e dal numero di serie *1), è conforme a tutte le disposizioni pertinenti delle direttive *2) e delle norme *3). Documentazione tecnica presso *4) - vedi sotto.</p>
<p>es Español DECLARACIÓN DE CONFORMIDAD</p> <p>Declaramos con responsabilidad propia: Esta Aspiradora/desempolvadora, identificada por tipo y número de serie *1), corresponde a las disposiciones correspondientes de las directivas *2) y de las normas *3). Documentación técnica con *4) - ver abajo.</p>
<p>pt Português DECLARAÇÃO DE CONFORMIDADE</p> <p>Declaramos, sob nossa responsabilidade: Este aspirador/extractor de poeiras, identificado pelo tipo e número de série *1), está em conformidade com todas as disposições aplicáveis das Directivas *2) e Normas *3). Documentações técnicas junto ao *4) - vide abaixo.</p>
<p>sv Svenska CE-ÖVERENSSTÄMMELSEINTYG</p> <p>Vi intygar att vi tar ansvar för att: dammsugaren/utsuget med följande typ- och serienummer *1) uppfyller kraven i alla gällande direktiv *2) och standarder *3). Medföljande teknisk dokumentation *4) - se nedan.</p>
<p>fi Suomi VAATIMUSTENMUKAISUUSVAKUUTUS</p> <p>Vakuutamme yksinomaisella vastuullamme: Tämä imuri/pölynpoistin, merkitty tyyppitunnuksella ja sarjanumerolla *1), vastaa direktiivien *2) ja normien *3) kaikkia asiaankuuluvia määräyksiä. Teknisten asiakirjojen säilytyspaikka *4) - katso alhaalla.</p>
<p>no Norsk SAMSVARERKLÆRING</p> <p>Vi erklærer under eget ansvar: Dette/denne avsugsapparatet/støvfjerner, identifisert gjennom type og serienummer *1), tilsvare alle gjeldende bestemmelser i direktivene *2) og standardene *3). Tekniske dokumenter ved *4) - se nedenfor.</p>
<p>da Dansk OVERENSSTEMMELSESERKLÆRING</p> <p>Vi erklærer under almindeligt ansvar: Denne spånsuger/støvfjerner, identificeret ved angivelse af type og serienummer *1), opfylder alle relevante bestemmelser i direktiverne *2) og standarderne *3). Teknisk dossier ved *4) - se nedenfor.</p>
<p>pl Polski DEKLARACJA ZGODNOŚCI</p> <p>Oświadczamy na własną odpowiedzialność: Ten odkurzacz przemysłowy / odciąg wiórów, oznaczony typem i numerem seryjnym *1), spełnia wszystkie obowiązujące wymogi dyrektyw *2) i norm *3). Dokumentacja techniczna *4) - patrz poniżej.</p>
<p>el Ελληνικά ΔΗΛΩΣΗ ΠΙΣΤΟΤΗΤΑΣ</p> <p>Δηλώνουμε με ίδια ευθύνη: Αυτή η συσκευή αναρρόφησης υπολειμμάτων / σκόνης, που αναγνωρίζεται μέσω τύπου και αριθμού σειράς *1), ανταποκρίνεται σε όλες τις σχετικές διατάξεις των οδηγιών *2) και τ των προτύπων *3). Τεχνικά έγγραφα στο *4) - βλέπε κατωτέρω.</p>

<p>hu Magyar MEGFELELŐSÉGI NYILATKOZAT</p> <p>Kizárólagos felelősségünk tudatában kijelentjük: Ez az elszívó készülék/porelszívó gép – típus és sorozatszám alapján történő azonosítással *1) – megfelel az irányelvek *2) és szabványok *3) összes vonatkozó rendelkezésének. a műszaki dokumentációt *4) - lásd lent.</p>
<p>cs český PROHLÁŠENÍ O SHODĚ</p> <p>Prohlašujeme s výhradní odpovědností: Tento víceúčelový vysavač/odsávací zařízení, určený typem a sériovým číslem *1), odpovídá všem příslušným ustanovením směrnic *2) a norem *3). Technická dokumentace u *4) - viz níže.</p>
<p>et Eestí VASTAVUSDEKLARATSIOON</p> <p>Kinnitame ainuvastutajatena, see laastu- ja tolmumur, mida identitakse tüübi ja seerianumbri *1) kaudu, vastab kõigile direktiivide *2) ja normide *3) asjassepuutuvatele sätetele. Tehniline dokumentatsioon *4) - vaadake allpool.</p>
<p>lv Latviešu ATBILSTĪBAS DEKLARĀCIJA</p> <p>Mēs apliecinām ar pilnu atbildību: šis nosūcējs/atsūcējierīce, kam ir noteikts tips un piešķirts sērijas numurs *1), atbilst visiem attiecīgajiem direktīvas noteikumiem *2) un standartiem *3). Tehniskā dokumentācija pieejama *4) – skat. tālāk.</p>
<p>lt Lietuvių ATITIKTIES DEKLARACIJA</p> <p>Mes, priisiimdami atsakomybę, deklaruojame: šis siurbimo prietaisas / dulkių šalinimo prietaisas, identifikuojamas pagal tipą ir serijos numerį *1), atitinka visas atitinkamas direktyvų *2) ir standartų *3) nuostatas. Techninė dokumentacija yra *4) – žr. žemiau.</p>
<p>hr Hrvatski IZJAVA O SUKLADNOSTI</p> <p>Izjavljujemo na svoju odgovornost: Navedeni višenamjenski usisivač za piljevinu i strugotine, označen sa tipom i serijskim brojem *1), zadovoljava sve navedene propise i smjernice *2) kao i standarde *3). Tehnički podaci pod/kod *4) - pogledaj dolje</p>
<p>ro Română DECLARAȚIE DE CONFORMITATE</p> <p>Declarăm pe proprie răspundere: Acest aparat de aspirare/dispozitiv de desprăfuire, identificat prin tip și număr de serie *1), corespunde tuturor dispozițiilor în vigoare ale directivelor *2) și normelor *3). Documentațiile tehnice la*4) - a se vedea mai jos.</p>
<p>bg БЪЛГАРСКИ ДЕКЛАРАЦИЯ ЗА СЪОТВЕТСТВИЕ</p> <p>Ние заявяваме на собствена отговорност: Това изсмукващо устройство/прахоуловител, идентифицирано с тип и сериен номер *1), отговаря на всички съответни правила на директиви *2) и норми *3). Техническа документация при *4) - виж отдолу.</p>
<p>sl Slovensko IZJAVA O SKLADNOSTI</p> <p>Z izključno odgovornostjo izjavljamo: Ta naprava za odsesavanje/odsesevalnik prahu, označen/-a s tipom in serijsko številko *1), ustreza vsem zadevnim določbam smernic *2) in predpisov *3). Tehnična dokumentacija pri *4) - glejte spodaj.</p>

*1) SPA 1702 W - 01301701.....

*2) 2011/65/EU 2006/42/EG 2014/30/EU

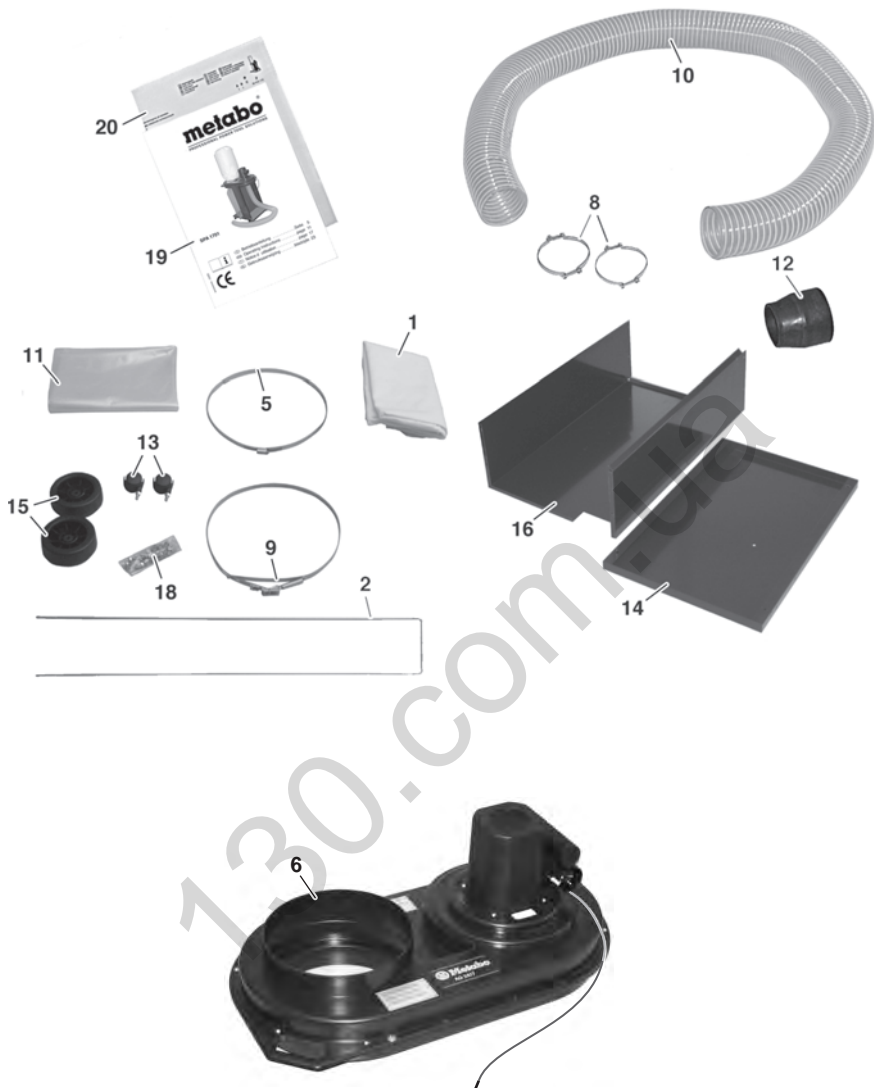
*3) EN 50581:2012 EN ISO 12100:2010 EN 60204-1:2006/A1:2009 EN 349:1993+A1:2009
EN 13857:2008 EN ISO 13857:2008 EN 55014-1:2006+A1:2009+A2:2011 EN 55014-2:2015
EN 61000-3-2:2014 EN 61000-3-3:2013

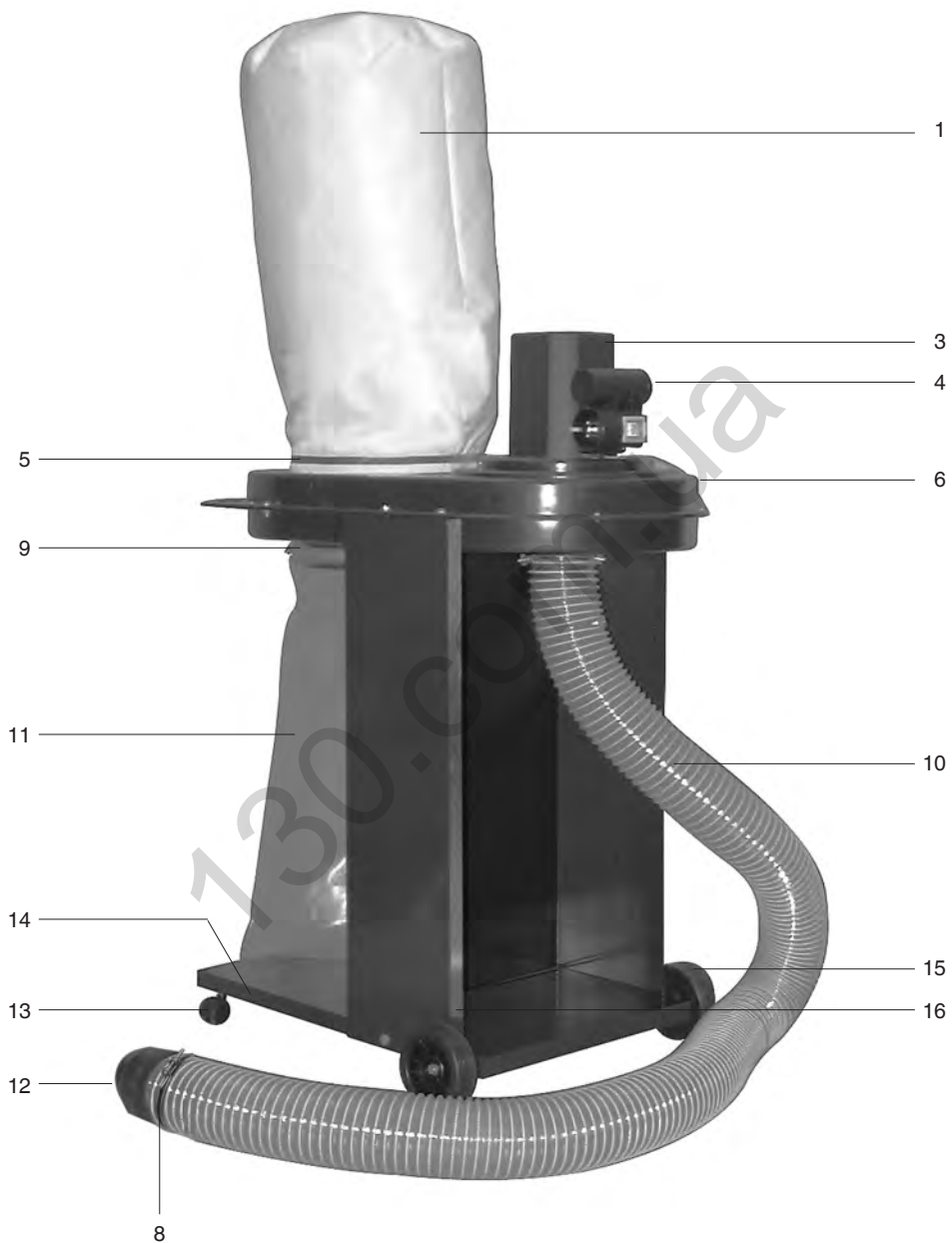


2018-04-18, Bernd Fleischmann
Direktor Innovation, Forschung und Entwicklung /
Vice President Product Engineering & Quality

*4) Metabowerke GmbH
Metabo-Allee 1, 72622 Nuertingen, Germany

130.com.ua





Originalbetriebsanleitung

Sehr geehrter Kunde,
vielen Dank für das Vertrauen, das Sie uns beim Kauf Ihres neuen metabo Absauggerätes entgegengebracht haben. Jede metabo Maschine wird sorgfältig getestet und unterliegt den strengen Qualitätskontrollen der metabo Qualitätssicherung. Die Lebensdauer einer Maschine hängt aber in starkem Maße von Ihnen ab. Beachten Sie bitte die Informationen dieser Betriebsanleitung und der beiliegenden Dokumente. Je sorgsamer Sie Ihre metabo Maschine behandeln, umso länger wird sie zuverlässig ihren Dienst erfüllen.

Inhaltsverzeichnis

Bild Lieferumfang (Seite 3)

Bild Geräteelemente (Seite 4)

- 1 Netzspannung / Best.-Nr.
- 2 Lieferumfang
- 3 Geräteelemente
- 4 Sicherheitshinweise
- 5 Bestimmungsgemäße Verwendung
- 6 Montage
 - 6.1 Unterbau
 - 6.2 Lenkrollen und Räder
 - 6.3 Saugaggregat
 - 6.4 Filter, Filterhaltebügel und Spänesack
 - 6.5 Saugschlauch
- 7 Inbetriebnahme
- 8 Wartung
- 9 Zubehör
- 10 Reparatur
- 11 Umweltschutz
- 12 Technische Daten

1 Netzspannung / Best.-Nr.

Vergleichen Sie vor Inbetriebnahme, ob die auf dem Typenschild angegebene Netzspannung und Netzfrequenz mit den Daten Ihres Stromnetzes übereinstimmen (siehe Seite 10).

2 Lieferumfang

- 1) Filter (Kategorie „G“)
- 2) Filterhaltebügel
- 5) Spannband für Filter
- 6) Saugaggregat
- 8) Schlauchklemme (2 Stück)
- 9) Spannband für Spänesack
- 10) Saugschlauch Ø 100 mm, Länge 2,5 m
- 11) Spänesack
- 12) Anschlussstutzen
- 13) Lenkrolle (2 Stück)
- 14) Bodenplatte
- 15) Rad Ø 125 mm (2 Stück)
- 16) Säule
- 18) Kleinteilesatz für Montage
- 19) Betriebsanleitung
- 20) Ersatzteilliste

Kleinteile (im Beutel):

Innensechskantschraube M6x16	9 Stück
Sechskantschraube M8x60	2 Stück
Sechskantmutter M6	9 Stück
Sechskantmutter M8	6 Stück
Scheibe 6,4	9 Stück
Scheibe 8,4	12 Stück

3 Geräteelemente

- 1) Filter
- 3) Elektromotor 750 W
- 4) Schalter-Steckerkombination
- 5) Spannband für Filter
- 6) Saugaggregat
- 8) Schlauchklemme
- 9) Spannband für Spänesack
- 10) Saugschlauch
- 11) Spänesack
- 12) Anschlussstutzen
- 13) Lenkrolle
- 14) Bodenplatte
- 15) Rad
- 16) Säule

4 Sicherheitshinweise



Lesen Sie diese Betriebsanleitung aufmerksam und vollständig durch.

- Das Gerät darf nur im komplett montierten Zustand eingeschaltet werden.
- Absaugbetrieb nur bei angeschlossenen Werkzeugmaschinen oder angeschlossener Reinigungsdüse.
- Feste Körper, z.B. Holzstücke (Kantenlänge größer als 10 mm), Metallteile und Steine etc., dürfen nicht abgesaugt werden. Solche Körper führen zur Beschädigung des Ventilatorflügelrades oder des Saugaggregates (Ausschluss von Garantieleistungen).
- Wartungsarbeiten, z.B. Sack-, Filter- und Schlauchwechsel, sind nur bei abgezogenem Netzstecker vorzunehmen. Es besteht sonst Verletzungsgefahr durch Zugriff auf das Ventilatorflügelrad.
- Gerät vor Nässe schützen, keine Flüssigkeiten absaugen!
- Nicht in explosionsgefährdeten Räumen betreiben.
- Vor jeder Inbetriebnahme ist das Gerät auf einwandfreie Funktion zu überprüfen.
- Gerät nicht bei Temperaturen unter 0 °C verwenden. Kein Sauggut absaugen, das eine Temperatur höher als 60 °C hat.

- Kinder oder Personen, die mit dem Absauggerät nicht vertraut sind, dürfen es nicht benutzen.
- Unfallverhütungs- und Brandschutzvorschriften beachten.
- Beim Wechsel des Filters (1) oder des Spänesackes (11) ist eine Staubschutzmaske (Filtermaske mit Partikelfilter, Filterklasse 2) zu tragen.
- Vor Austausch des Spänesackes (11) ist der Filter (1) zu reinigen (abzuklopfen).
- Im Bedarfsfall dürfen nur Originalzubehöriteile verwendet werden. Der Benutzer verliert alle eventuell bestehenden Ansprüche, wenn er das Absauggerät mit anderen als den Originalteilen ausstattet.

5 Bestimmungsgemäße Verwendung



Das Absauggerät dient zum Absaugen von Holzspänen mit geringem Holzstaubanteil, wie sie bei Arbeiten mit Holzbearbeitungsmaschinen (z.B. Tischkreissägen, Bandsägemaschinen, Abricht- und Dickenhobelmaschinen und Tischfräsmaschinen) anfallen.

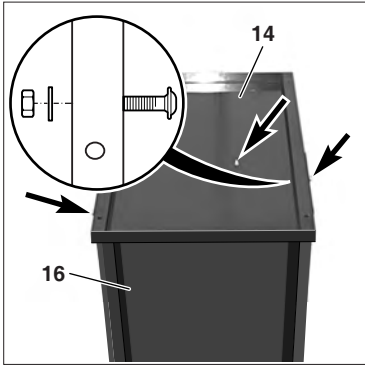
Zum Aufsaugen von Flüssigkeiten ist das Gerät nicht geeignet. Nicht aufgesaugt werden dürfen außerdem: scharfkantige und spitze Gegenstände (wie z.B. Glasscherben oder Nägel) sowie Material, das wärmer als 60 °C ist.

Für Schäden durch nicht bestimmungsgemäßen Gebrauch des Absauggerätes haftet allein der Benutzer. Allgemein anerkannte Unfallverhütungsvorschriften und die „Sicherheitshinweise“ müssen beachtet werden.

Das Absauggerät ist zur nichtgewerblichen Nutzung bestimmt. Eine nichtgewerbliche Nutzung ist gegeben, wenn keine Arbeitnehmer, keine Personen in Berufsausbildung, in Schulen, in Heimarbeit und keine Personen in einem arbeitsähnlichen Beschäftigungsverhältnis das Absauggerät benutzen.

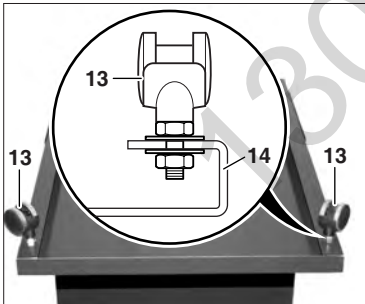
6 Montage

6.1 Unterbau

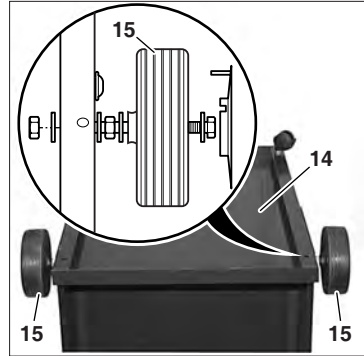


Säule (16) mit Aussparung nach unten aufstellen. Bodenplatte (14) auflegen und mit 5 Innensechskantschrauben M6x16, Scheiben 6,4 und Sechskantmutter M6 lt. Abbildung befestigen. Zum Befestigen der Schraubverbindungen verwenden Sie einen Steckschlüssel SW 10 mm und einen Schraubendreher für Innensechskantschrauben SW 4 mm.

6.2 Lenkrollen und Räder

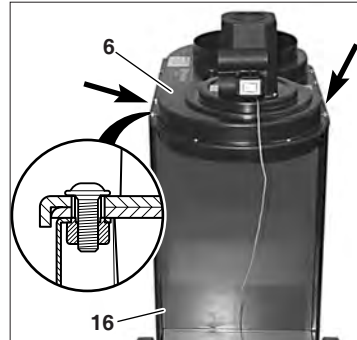


Scheibe 8,4 auf Gewindestift an der Lenkrolle (13) setzen. Lenkrolle (13) mit Scheibe in vorhandene Bohrungen an der Bodenplatte (14) einstecken. Scheibe 8,4 und Sechskantmutter M8 aufsetzen. Sechskantmutter mit Maulschlüssel SW 13 mm festdrehen. Dabei Lenkrolle mit zweitem Maulschlüssel SW 13 mm festhalten.



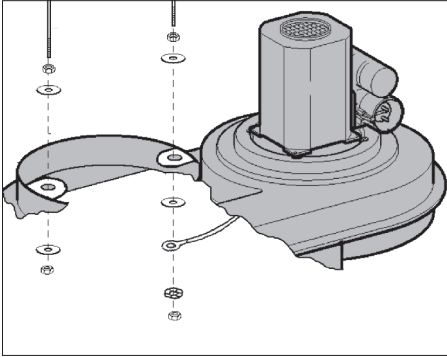
Rad (15) mit zwei Scheiben 8,4 auf Sechskantschraube M8x60 aufstecken und Sechskantmutter M8 so befestigen, dass sich das Rad (15) zwischen den Scheiben auf der Sechskantschraube leicht drehen lässt. Scheibe 8,4 auf die Sechskantschrauben mit vormontierten Rad (15) stecken und mit Scheibe 8,4 und Sechskantmutter M8 befestigen. Blende lt. Abbildung auf das Rad aufdrücken, bis sie hörbar einrastet.

6.3 Saugaggregat



Säule (16) mit Bodenplatte auf die Laufräder stellen. Saugaggregat (6) auf die Säule (16) auflegen und ausrichten. 4 Innensechskantschrauben M6x16 oben durch die vorhandenen Bohrungen stecken und mit Schraubendreher SW 4 mm befestigen.

6.4 Filter, Filterhaltebügel und Spänesack



Sechskantmutter M6 bis in die Mitte der Gewinde am Filterhaltebügel (2) aufdrehen. Scheiben 6,4 aufstecken und Filterhaltebügel (2) in die vorhandenen Bohrungen am Saugaggregat (6) einstecken.

Scheibe 6,4, Erdungslitze, Fächerscheibe gemäß Abbildung mit Sechskantmutter M6 am Filterhaltebügel (2) befestigen. Sechskantmutter M6 festziehen.

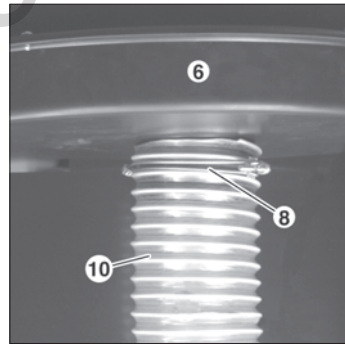
Auf die andere Seite des Filterhaltebügels (2) Scheibe 6,4 mit Sechskantmutter M6 aufschrauben und festziehen.

Filter (1) über den Filterhaltebügel (2) stülpen. Spannband über den Filter (1) schieben. Filter (1) mit Spannband über den Stützen am Saugaggregat (6) stülpen. Darauf achten, dass sich der Filter (1) rundherum über dem Stützen am Saugaggregat (6) und unter dem Spannband befindet. Spannband mit Schraubendreher befestigen.

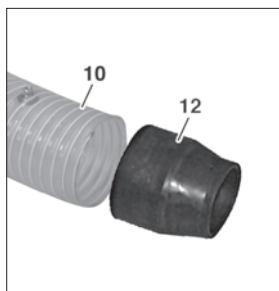


Spannband (9) über den Spänesack (11) schieben. Spannband mit Sack auf den Stützen an der Unterseite des Saugaggregates (6) stülpen. Darauf achten, dass sich der Spänesack (11) rundherum über dem Stützen am Saugaggregat (6) und unter dem Spannband befindet. Spannband so ausrichten, dass es rundherum auf dem grauen Schaumstoffstreifen aufliegt. Spannband (9) durch Umlegen des Verschlushebels befestigen.

6.5 Saugschlauch



Schlauchklemme (8) auf den Saugschlauch (10) stecken. Saugschlauch (10) auf den kleinen Stützen am Saugaggregat (6) stecken. Darauf achten, dass der Saugschlauch (10) rundherum aufliegt. Saugschlauch mit Schlauchklemme (8) befestigen.



Anschlussstutzen (12) in den Saugschlauch (10) stecken und durch Festziehen der Schlauchklemme fixieren.

Den Saugschlauch (10) auf den Absaugstutzen der Holzbearbeitungsmaschine stecken.

7 Inbetriebnahme

Zum Betreiben des Absauggerätes wird eine Netzspannung von 230 V ~ 50 Hz benötigt und ein geeignetes Verlängerungskabel mit Schutzleiter (dreifadrig). Das Absauggerät darf nur an vorschriftsmäßig geerdeten Steckdosen angeschlossen werden.

Vor Inbetriebnahme des Absauggerätes muss der Saugschlauch an die Holzbearbeitungsmaschine vorschriftsmäßig angeschlossen werden.



Verlängerungskabel auf den Stecker der Schalter-Steckerkombination (4) stecken.

Schalter in Stellung

0
I

Absauggerät

ausgeschaltet
eingeschaltet

8 Wartung

Vor allen Wartungsarbeiten: Stecker aus der Steckdose ziehen! Bei nachlassender Saugleistung und vor jedem Spänesackwechsel muss der Filter (1) von Hand durch Rütteln gereinigt werden. Dies lässt den feinen Holzstaub, der sich im Gewebe des Filters (1) angesammelt hat, in den Spänesack (11) fallen, und die Luftdurchlässigkeit des Filters (1) bleibt erhalten. Das Reinigen des Filters (1) geschieht immer bei Gerätestillstand und ohne Filterdemontage. Den Spänesack erst abnehmen, nachdem sich der Staub abgesetzt hat und das Ventilatorflügelrad stillsteht.

Zusätzlich ist mindestens einmal monatlich durch eine unterwiesene Person eine staubtechnische Überprüfung durchzuführen auf:

- Beschädigung des Filters (1)
- Dichtigkeit des Gehäuses und der Dichtung für den Spänesack (11)
- Einwandfreier Zustand der elektrischen Ausrüstung (Schalter-Steckerkombination (4), Verlängerungskabel).

Beschädigte Filter (1) und Spänesäcke (11) dürfen keinesfalls weiterverwendet werden!



Beschädigte Teile, insbesondere Sicherheitseinrichtungen, nur gegen Originalteile austauschen. Teile, die nicht vom Hersteller geprüft und freigegeben sind, können zu unvorhersehbaren Schäden führen.

9 Zubehör

Metabo bietet ein umfangreiches Programm an Absauggerät-Zubehör. Für den optimalen Einsatz Ihrer Maschine setzen Sie deshalb nur metabo-Zubehör ein. Eine Übersicht finden Sie im metabo-Gesamtkatalog.

10 Reparatur



Reparaturen an metabo Elektrogeräten dürfen nur durch eine Elektrofachkraft ausgeführt werden!

Reparaturbedürftige metabo Elektrogeräte können an die auf der Ersatzteilliste angegebenen Adressen eingesandt werden.

Bitte beschreiben Sie bei der Einsendung zur Reparatur den festgestellten Fehler. Änderungen im Sinne des technischen Fortschritts vorbehalten.

11 Umweltschutz

metabo-Verpackungen sind 100% recyclingfähig. Sie gehören nicht auf den Müll. So können Verpackungen wieder in den Rohstoffkreislauf einfließen.

Ausgediente Elektrogeräte und Zubehör enthalten große Mengen wertvoller Roh- und Kunststoffe, die ebenfalls einem Recyclingprozess zugeführt werden können. Deshalb gehören Elektrogeräte und Zubehör nicht in den Müll, sondern sollten einer umweltfreundlichen Wiederverwertung zugeführt werden.

12 Technische Daten

Absauggerät	SPA 1702
Bestell-Nr.	013 017 0100
Leistung	750 Watt
Spannung/Frequenz	230 V ~ 50 Hz
Nennvolumenstrom	V_{nenn} 633 m ³ /h
Max. Volumenstrom	V_{max} 1010 m ³ /h
Nenn.-Unterdruck	920 Pa
Max.-Unterdruck	1730 Pa
Filterfläche	1,08 m ²
Filter (Material)	Kategorie „G“
Schlauchnennweite	100 mm
Schlauchlänge	2,5 m
Spänesackvolumen	90 l
Geräusch nach EN 23744 (Schalldruckpegel)	81 dB(A)
Abmessungen (L x B x H)	882 x 562 x 1671 mm
Gewicht	24 kg

Original operating instructions

Dear Customer,

Thank you for the trust you have placed in us by buying a metabo dust extractor. Every metabo machine is carefully tested and subjected to stringent quality control procedures by the metabo quality assurance department. Nevertheless, the service life of a machine depends to a great extent on you. Please read the information in these operating instructions and the accompanying documents. The greater the care with which you handle your metabo machine, the longer it will provide a reliable service to you.

Contents

Illustration: Parts Supplied (Page 3)

Illustration: Appliance Components (Page 4)

- 1 Mains Voltage / Order No.
- 2 Parts Supplied
- 3 Appliance Components
- 4 Safety Instructions
- 5 Proper Use
- 6 Assembly
 - 6.1 Base
 - 6.2 Castors and wheels
 - 6.3 Suction unit
 - 6.4 Filter, filter retaining clip and chip bag
 - 6.5 Suction hose
- 7 Initial Use
- 8 Maintenance
- 9 Accessories
- 10 Repairs
- 11 Environmental Protection
- 12 Technical Specifications

1 Mains Voltage / Order No.

Before initial use, check that the mains voltage and mains frequency stated on the model plate match the figures for your own mains supply (refer to page 16).

2 Parts Supplied

- 1) Filter (Category "G")
- 2) Filter retaining clips
- 5) Filter clamping band
- 6) Suction unit
- 8) Hose clamp (2 pcs.)
- 9) Chip bag clamping band
- 10) 100 mm Ø suction hose, 2.5 m long
- 11) Chip bag
- 12) Connector
- 13) Castors (2 pce.)
- 14) Base-plate
- 15) 125 mm Ø wheels (2 pce.)
- 16) Column
- 18) Set of sundry assembly parts
- 19) Operating Instructions
- 20) List of Spare Parts

Sundry parts (in bag):

M6x16 hexagonal socket-head screws	9 pce.
M8x60 hexagonal-head screws	2 pce.
M6 hexagonal nuts	9 pce.
M8 hexagonal nuts	6 pce.
6.4 washers	9 pce.
8.4 washers	12 pce.

3 Appliance Components

- 1) Filter
- 3) 750 watt electric motor
- 4) Combined switch/plug
- 5) Filter clamping band
- 6) Suction unit
- 8) Hose clamp
- 9) Chip bag clamping band
- 10) Suction hose
- 11) Chip bag
- 12) Connector
- 13) Castor
- 14) Base-plate
- 15) Wheel
- 16) Column

4 Safety Instructions



Read through these Operating Instructions carefully and thoroughly.

- The appliance must not be switched on until it has been completely assembled.
- Extractor should only be operated if the machine tools or cleaning nozzle are connected.
- Solid bodies, e.g. pieces of wood (edge longer than 10 mm), metal scraps and stones etc. must not be vacuumed up. Materials of this kind cause damage to the fan impeller or the suction unit (rendering guarantee claims null and void).
- Always disconnect the plug from the mains supply before undertaking any maintenance tasks, e.g. changing the bag, filter or hose, so as to exclude any possibility of injury caused by coming into contact with the moving fan impeller.
- Keep the appliance dry. Do not vacuum up any liquids.
- Do not use in any space where there is a risk of explosion.
- Always check that the appliance is operating properly before use.
- Do not use the appliance at temperatures less than 0 °C. Do not vacuum up any material which is at a temperature above 60 °C.

- The appliance must not be used by children or any person who is not familiar with its operation.
- Observe accident prevention and fire prevention regulations.
- When changing the filter (1) or the chip bag (11), a face-mask (filter-mask with particle filter, filter class 2) must be worn to provide protection from dust.
- Before changing the chip bag (11), tap the filter (1) to dislodge deposits and clean.
- Where accessories are to be used, these must be original manufacturer's parts only. The operator will render null and void any claims arising if he uses the chip extractor with anything other than original parts.

5 Proper Use



The chip extractor is designed for extracting wood chips with a low proportion of sawdust in connection with wood-processing machines (e.g. circular sawing machines, band sawing machines, surface planing and thicknessing machines and vertical spindle moulding machines) where these produce wood chips.

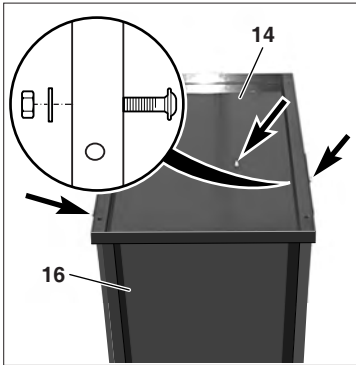
The appliance is not designed for vacuuming up liquids. In addition, it should not be used for the following materials: sharp-edged and pointed objects (such as broken glass or nails) or any material at a temperature above 60 °C.

The operator bears sole responsibility for any damage caused by inappropriate use. The generally recognised accident prevention regulations and the "Safety Instructions" must be observed.

The chip extractor is designed for non-commercial use. Non-commercial use means that the appliance is not used by employees, persons undergoing professional training, in schools, for domestic purposes, or by persons in an employment relationship representing the equivalent of work.

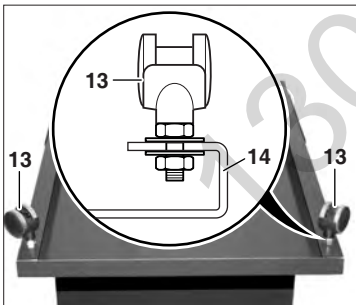
6 Assembly

6.1 Base



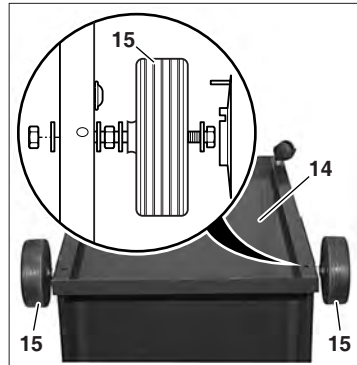
Set up the column (16) with the recess down. Position the base-plate (14) and secure with 5 M6x16 hexagonal socket-head screws, 6.4 washers and M6 hexagonal nuts as illustrated. To tighten threaded connections, use a 10 mm AF box spanner and a 4 mm AF Allen key for hexagonal socket-head screws.

6.2 Castors and wheels



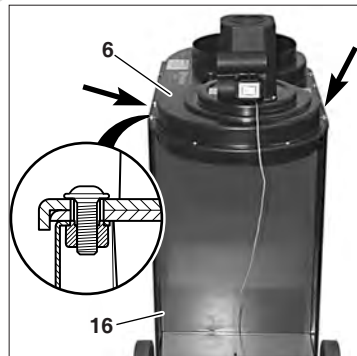
Locate 8.4 washer on the grub screw on the castor (13). Push castor (13) with its washer fitted into the holes drilled for the purpose in the base-plate (14).

Fit 8.4 washer and M8 hexagonal nut. Tighten hexagonal nut with a 13 mm AF open-ended spanner while holding the castor in position with a second 13 mm AF spanner.



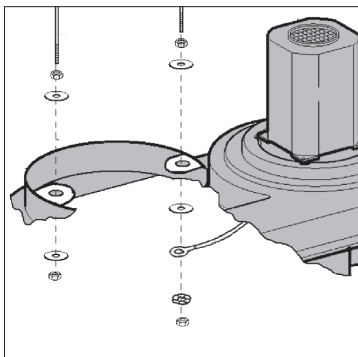
Fit wheel (15) with two 8.4 washers to the M8x60 hexagonal-head screw and tighten the M8 hexagonal nut so that the wheel (15) turns easily in its location between the washers on the hexagonal-head screw. Fit the 8.4 washer onto the hexagonal-head screws with the wheel (15) fitted in place. Insert the hexagonal-head screw through the lateral holes drilled in the base-plate (14) and secure with the 8.4 washer and M8 hexagonal nut. Press the cover into place on the wheel until it can be heard clicking into place (see illustration).

6.3 Suction unit



Locate the column (16) with base-plate on the wheels. Place the suction unit (6) on the column (16) and align. Insert 4 M6x16 hexagonal socket-head screws for the purpose at the top and tighten with a 4 mm AF Allen key.

6.4 Filter, filter retaining clip and dust bag



Screw M6 hexagon nuts into the filter retaining clip (2) halfway up the thread. Push on washers 6,4 and insert filter retaining clip (2) into the holes provided on the extractor (6).

Secure washer 6,4, stranded earth wire and serrated lock washer to the filter retaining clip (2) with M6 hexagon nuts, as shown in the illustration. Tighten M6 hexagon nuts.

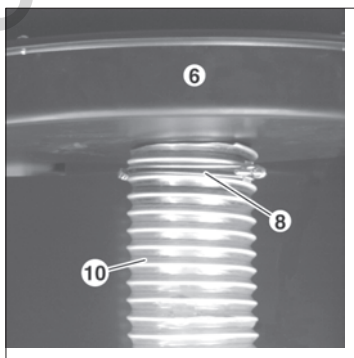
Screw on washer 6,4 with M6 hexagon nut on the other side of the filter retaining clip (2) and tighten.

Push the filter (1) over the filter retaining clip (2). Push tension band over the filter (1). Push the filter (1) with tension band over the connector on the extractor assembly (6). Make sure that the filter (1) is over the extractor connector (6) all the way round and is positioned under the tension band. Secure the tension band with a screwdriver.

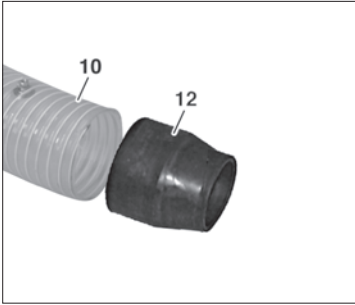


Push tension band (9) over the dust bag (11). Push tension band with bag over the connector on the underside of the extractor assembly (6). Make sure that the dust bag (11) is over the extractor connector (6) all the way round, and is positioned under the tension band. Align tension band so that it is positioned on the foam strip all the way round. Secure the tension band (9) by folding over the locking lever.

6.5 Suction hose



Push the hose clamp (8) over the suction hose (10). Push the suction hose (10) onto the small connector on the extractor assembly (6). Make sure that the suction hose (10) is positioned correctly all the way round. Secure the suction hose with the hose clamp (8).



Push the connector (12) into the suction hose (10) and tighten the hose clamp to secure.

Push the suction hose (10) onto the extractor connection piece on the wood-processing machine.

7 Initial Use

For operation, the chip extractor requires a mains voltage of 230 V ~ 50 Hz and a suitable extension cable with an earth conductor (three-core). The chip extractor may only be connected to sockets which have been earthed in compliance with regulations.

Before putting the chip extractor into use, the suction hose must be connected to the wood-processing machine as per instructions.



Fit the extension cable to the plug in the combined switch-plug fitting (4).

Switch in position

0
I

Chip extractor

off
on

8 Maintenance

Always remove the plug from the mains socket before undertaking any maintenance task. If extraction performance drops off and before every chip bag change, the filter must be cleaned by tapping it by hand. This causes the fine sawdust which collects in the fabric of the filter (1) to fall into the chip back (11), thus allowing the filter (1) to remain free for the passage of air. The filter should be cleaned after every use, but without removing the filter. Only remove the chip bag once the dust has had time to settle and the fan impeller has come to a halt.

In addition, a monthly dust-test should be carried out by an appropriately instructed person to check:

- for damage to the filter (1)
- that the housing is tight and that the seal for the chip bag (11) is intact
- that the electrical equipment is in good condition (combined switch-plug fitting (4), extension cable).

Under no circumstances may damaged filters (1) and chip bags (11) be returned to use.



Damaged parts, particularly safety devices, must only be replaced with genuine parts. Parts which have not been tested and released by the manufacturer can lead to unforeseen damage.

9 Accessories

metabo offers a wide range of accessories for the chip extractor. For this reason you should use only original

metabo accessories to get the best out of your appliance. You will find an overview of accessories on page 4 and also in metabo's General Catalogue.

10 Repairs



Repairs to metabo power appliances must be carried out by a qualified electrician only.

Any metabo power appliances in need of repair can be sent to one of the addresses listed in the spare parts list. Please accompany the appliance for repair with a brief description of the fault identified. We reserve the right to make modifications in accordance with technical development.

11 Environmental Protection

metabo packaging is 100% recyclable. It should not be disposed of as domestic waste. This means that packaging can be fed back into the raw materials cycle.

Power appliances and accessories contain large amounts of valuable raw materials and plastics which can likewise be fed back into a recycling process. Accordingly, power appliances should not be disposed of as domestic waste, but should be channelled into an environmentally-friendly recycling process.

12 Technical Specifications

Chip Extractor	SPA 1702
Order No.	013 017 0100
Power	750 watts
Voltage/frequency	230 V ~ 50 Hz
Rated volumetric flow	$V_{\text{rat}} 633 \text{ m}^3/\text{h}$
Related vacuum	920 Pa
Max. volumetric flow	$V_{\text{max}} 1010 \text{ m}^3/\text{h}$
Max. vacuum	1730 Pa
Filter area	1.08 m^2
Filter (material)	Category "G"
Nom. hose width	100 mm
Hose length	2.5 m
Chip bag volume	90 l
Noise as per EN 23744 (acoustic pressure level)	81 dB(A)
Dimensions (L x W x H)	882 x 562 x 1671 mm
Weight	24 kg

Instructions d'utilisation originales

Cher client,

Merci de la confiance que vous nous avez témoignée en achetant un aspirateur metabo. Toutes les machines metabo sont testées avec soin et font l'objet de contrôles qualité très stricts effectués par le Service Qualité metabo. Mais c'est vous qui avez la plus grande influence sur la durée de vie de votre machine. Veuillez respecter les informations contenues dans cette notice d'utilisation et dans les documents ci-joints. En prenant grand soin de votre machine metabo, vous en augmenterez la durée de vie et en garantirez le bon fonctionnement.

Sommaire

Illustration du contenu de la livraison (page 3)

Illustration des composants de l'appareil (page 4)

- 1 Tension secteur / Code art.
- 2 Contenu de la livraison
- 3 Composants de l'appareil
- 4 Consignes de sécurité
- 5 Utilisation en conformité
- 6 Montage
 - 6.1 Bâti
 - 6.2 Roulettes de guidage et roues
 - 6.3 Unité d'aspiration
 - 6.4 Filtre, étrier de maintien du filtre et sac à copeaux
 - 6.5 Flexible d'aspiration
- 7 Mise en service
- 8 Maintenance
- 9 Accessoires
- 10 Réparation
- 11 Protection de l'environnement
- 12 Caractéristiques techniques

1 Tension secteur / Code art.

Avant la mise en service de l'appareil, vérifier que la tension et la fréquence secteur indiquées sur la plaquette signalétique correspondent bien aux données de votre réseau (voir page 22).

2 Contenu de la livraison

- 1) Filtre (catégorie «G»)
- 2) Étrier de maintien du filtre
- 5) Sangle de fixation pour filtre
- 6) Unité d'aspiration
- 8) Collier à flexible (2 pcs)
- 9) Sangle de fixation pour sac à copeaux
- 10) Flexible d'aspiration de Ø 100 mm
Longueur 2,5 m
- 11) Sac à copeaux
- 12) Raccord d'adaptation
- 13) Paire de roulettes de guidage
- 14) Embase
- 15) Paire de roues de Ø 125 mm
- 16) Colonne
- 18) Jeu de petites pièces pour le montage
- 19) Notice d'utilisation
- 20) Liste des pièces de rechange

Petites pièces (en sachet):

Vis à six pans creux M6x16	9 unités
Vis à six pans M8x60	2 unités
Ecrou six pans M6	9 unités
Ecrou six pans M8	6 unités
Rondelle de 6,4	9 unités
Rondelle de 8,4	12 unités

3 Composants de l'appareil

- 1) Filtre
- 3) Moteur électrique de 750 watts
- 4) Combinaison interrupteur-fiche mâle
- 5) Sangle de fixation pour filtre
- 6) Unité d'aspiration
- 8) Collier à flexible (x2)
- 9) Sangle de fixation pour sac à copeaux
- 10) Flexible d'aspiration
- 12) Raccord d'adaptation
- 11) Sac à copeaux
- 13) Roulette de guidage
- 14) Embase
- 15) Roue
- 16) Colonne

4 Consignes de sécurité



Lors de l'utilisation de l'extracteur, tenir compte des consignes de sécurité (livret rouge) ci-jointes et lire entièrement et attentivement la présente notice d'utilisation.

- Ne mettre l'appareil en marche que lorsqu'il est complètement assemblé.
- Ne faire fonctionner l'aspirateur que branché sur une machine-outil ou sur une buse à jet fin.
- Ne pas aspirer de matières solides, p. ex. des morceaux de bois (dont la longueur est supérieure à 10 mm), des pièces métalliques, des pierres, etc. De telles matières risqueraient en effet d'endommager l'hélice du ventilateur ou l'unité d'aspiration (annulation de la garantie).
- Tous travaux de maintenance (p. ex. remplacement de sac, filtre ou flexible) doivent uniquement être effectués lorsque l'appareil est débranché. Il existe en effet un risque de blessures en cas de contact avec l'hélice du ventilateur.
- Veiller à protéger l'appareil contre l'humidité, et ne pas l'utiliser pour l'aspiration de liquides !
- Ne pas utiliser dans des locaux à atmosphère explosible.
- Avant chaque mise en service, vérifier que l'appareil est en parfait état de marche.

- Ne pas utiliser l'appareil à des températures inférieures à 0 °C. Ne pas aspirer de matière dont la température dépasse 60 °C.
- Les enfants ainsi que toutes les personnes ne connaissant pas le fonctionnement de l'extracteur ne doivent pas l'utiliser.
- Respecter les consignes de prévention des accidents et de prévention des incendies.
- Lors du remplacement du filtre (1) ou du sac à copeaux (11), il est nécessaire de porter un masque anti-poussières (masque avec filtre à particules, classe 2).
- Avant de remplacer le sac à copeaux (11), il est nécessaire de nettoyer le filtre (1) en le secouant.
- Lorsque cela est nécessaire, n'utiliser que des accessoires d'origine. En cas d'utilisation de pièces autres que celles d'origine avec l'extracteur, l'utilisateur perd alors toute possibilité éventuelle de recours en garantie.

5 Utilisation en conformité



L'extracteur est conçu pour l'aspiration de copeaux contenant peu de poussières de bois, comme c'est le cas lors de travaux sur des machines à bois (p. ex. machines à scier, machines à scier à ruban, machines à dégauchir et à raboter et toupies).

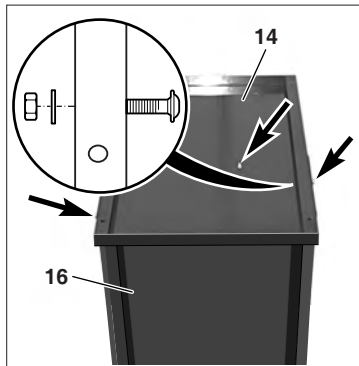
L'appareil n'est pas adapté à l'aspiration de liquides. Il est également interdit d'aspirer les matériaux suivants: objets tranchants et pointus (p. ex. tessons de verre ou clous) ainsi que des matériaux dont la température est supérieure à 60 °C.

L'utilisateur est seul responsable des dommages causés par une utilisation non conforme de l'extracteur. Il est nécessaire de respecter les prescriptions généralement admises en matière de prévention des accidents ainsi que les «Consignes de sécurité».

L'extracteur n'est pas conçu pour une utilisation professionnelle. On considère comme utilisation professionnelle toute utilisation de l'extracteur par des employés, des personnes en formation professionnelle, des élèves, des personnes travaillant à domicile ou dans tout cadre de travail similaire.

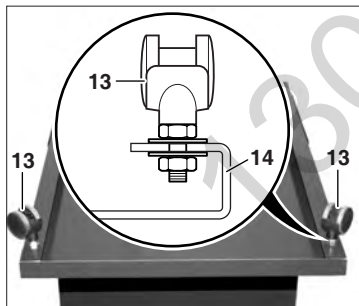
6 Montage

6.1 Bâti

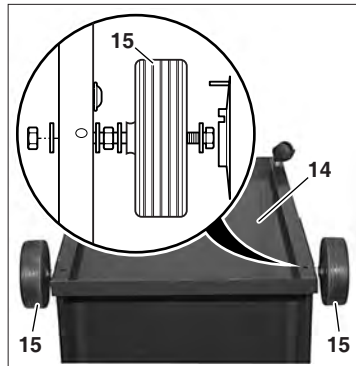


Placer la colonne (16) avec l'ouverture vers le bas. Poser l'embase (14) et la fixer avec 5 vis à six pans creux M6x16, des rondelles de 6,4 et des écrous M6 comme indiqué sur la figure. Pour ce faire, utiliser une clé à douille (de 10 mm) et un tournevis pour vis à six pans creux (de 4 mm).

6.2 Roulettes de guidage et roues

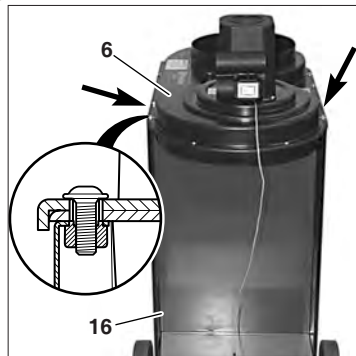


Placer une rondelle de 8,4 sur la tige filetée de la roulette de guidage (13). Enficher la roulette de guidage (13) avec la rondelle dans les orifices prévus à cet effet sur l'embase (14). Monter une rondelle de 8,4 et un écrou six pans M8. Visser à fond l'écrou six pans à l'aide d'une clé plate (de 13 mm). Pour ce faire, maintenir fermement en place la roulette de guidage à l'aide d'une seconde clé plate (de 13 mm).



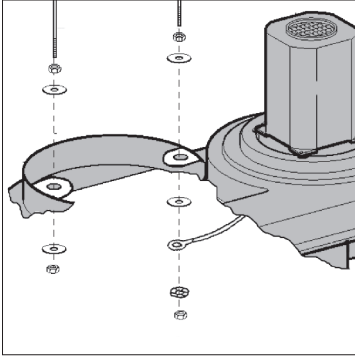
Mettre la roue (15) en place avec deux rondelles de 8,4 sur la vis à six pans M8x60 et serrer l'écrou six pans M8 de telle sorte que la roue (15) puisse facilement tourner entre les rondelles sur la vis à six pans. Placer une rondelle de 8,4 sur la vis à six pans sur laquelle la roue (15) est prémontée. Introduire la vis à six pans par les orifices latéraux dans l'embase (14) et la fixer avec une rondelle de 8,4 et un écrou six pans M8. Enfoncer le cache sur la roue comme indiqué sur la figure, jusqu'à ce qu'il s'enclenche avec un déclic audible.

6.3 Unité d'aspiration



Poser la colonne (16) et l'embase sur les roues. Poser l'unité d'aspiration (6) sur la colonne (16) et la positionner. Introduire 4 vis à six pans creux M6x16 en haut par les orifices prévus et les fixer à l'aide d'un tournevis (de 4 mm).

6.4 Filtre, étrier de maintien du filtre et sac à copeaux



Dévisser les écrous hexagonaux M6 jusqu'au milieu du filetage sur l'étrier de maintien du filtre (2). Positionner les rondelles 6,4 et insérer l'étrier de maintien du filtre (2) dans les trous prévus sur le groupe d'aspiration (6).

Fixer la rondelle 6,4, la tresse de masse et la rondelle éventail sur l'étrier de maintien du filtre (2) suivant l'illustration, à l'aide de l'écrou hexagonal M6. Serrer l'écrou hexagonal M6.

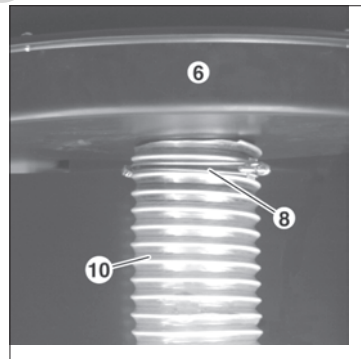
Sur le côté opposé de l'étrier de maintien du filtre (2), visser la rondelle 6,4 à l'aide de l'écrou hexagonal M6 et serrer.

Enfiler le filtre (1) par-dessus l'étrier de maintien du filtre (2). Glisser le collier par-dessus le filtre (1). Enfiler le filtre (1) ensemble avec le collier par-dessus le raccord du groupe d'aspiration (6). Veiller à ce que sur tout le pourtour, le filtre (1) soit placé par-dessus le raccord du groupe d'aspiration (6) et sous le collier. Serrer le collier à l'aide d'un tournevis.

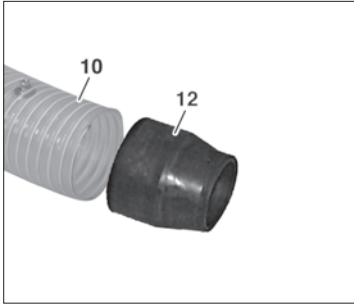


Glisser le collier (9) par-dessus le sac à copeaux (11). Enfiler le collier ensemble avec le sac sur le raccord placé du côté inférieur du groupe d'aspiration (6). Veiller à ce que sur tout le pourtour, le sac à copeaux (11) soit placé par-dessus le raccord du groupe d'aspiration (6) et sous le collier. Repositionner le collier de manière à le placer sur la bande de mousse grise sur tout le pourtour. Fixer le collier (9) en rabattant le levier de fermeture.

6.5 Flexible d'aspiration



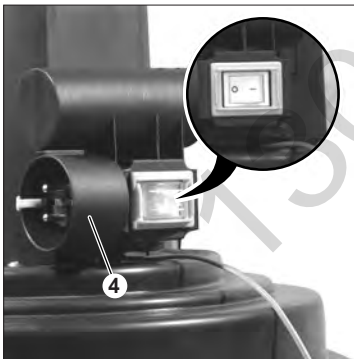
Glisser le collier à flexible (8) par-dessus le flexible d'aspiration (10). Raccorder le flexible d'aspiration (10) sur le petit raccord du groupe d'aspiration (6). Veiller à ce que le flexible d'aspiration (10) le recouvre bien sur tout le pourtour. Fixer le flexible d'aspiration à l'aide du collier à flexible (8).



7 Mise en service

L'extracteur nécessite une tension secteur de 230 V ~ 50 Hz et une rallonge adaptée avec conducteur de protection (à 3 conducteurs). L'extracteur doit uniquement être branché sur des prises raccordées à la terre conformément aux prescriptions.

Avant la mise en service de l'extracteur, il est nécessaire de brancher le flexible d'aspiration sur la machine à bois conformément aux prescriptions.



Raccorder la rallonge à la combinaison interrupteur-fiche mâle (4).

Interrupteur en position

0
I

Extracteur
à l'arrêt
en marche

8 Maintenance

Avant tous travaux de maintenance: débrancher la fiche de la prise de courant! Lorsque la puissance d'aspiration diminue et avant tout remplacement de sac à copeaux, il est nécessaire de nettoyer le filtre (1) à la main en le secouant. Ceci permet en effet de faire retomber dans le sac à copeaux (11) les fines poussières de bois qui se sont accumulées dans le filtre (1) et de conserver ainsi sa perméabilité à l'air. Le nettoyage du filtre (1) s'effectue toujours lorsque l'appareil est à l'arrêt et sans démonter le filtre. Enlever le sac à copeaux uniquement une fois que les poussières sont retombées et après l'arrêt de l'hélice du ventilateur.

Il est également nécessaire qu'une personne qualifiée effectue au moins une fois par mois un contrôle technique relatif aux poussières, en vérifiant les points suivants:

- Endommagement du filtre (1)
- Etanchéité du boîtier et du joint pour le sac à copeaux (11)
- Equipement électrique en parfait état (combinaison interrupteur-fiche mâle (4), rallonge).

Ne jamais continuer à utiliser des filtres (1) et des sacs à copeaux (11) endommagés!



Ne remplacer des pièces endommagées, en particulier les dispositifs de sécurité, que par des pièces originales. Les pièces qui n'ont pas été contrôlées et autorisées par le fabricant peuvent occasionner des dommages imprévus.

9 Accessoires

metabo propose une très vaste gamme d'accessoires pour les extracteurs. Afin de garantir une utilisation optimale de votre machine, nous vous conseillons donc de n'utiliser que des accessoires metabo. Vous trouverez une vue d'ensemble des accessoires en page 4 ainsi que dans le catalogue général metabo.

10 Réparation



Toute réparation sur des appareils électriques metabo doit être exclusivement effectuée par un personnel qualifié !

Les appareils électriques metabo nécessitant une réparation peuvent être envoyés aux adresses indiquées avec la liste des pièces de rechange. Lors de l'envoi en réparation, veuillez décrire le défaut constaté. Sous réserve de modifications allant dans le sens du progrès technique.

11 Protection de l'environnement

Les emballages metabo sont 100 % recyclables. On ne doit pas les jeter aux ordures. Il est ainsi possible de réintégrer les emballages dans le flux des matières premières. Les appareils électriques usagés contiennent des matières premières valorisables et recyclables exigeant une élimination méthodique. C'est pour cette raison que les appareils électriques et leurs accessoires ne doivent pas être jetés aux ordures. Ils devraient plutôt faire l'objet d'un recyclage écologique.

12 Caractéristiques techniques

Extracteur	SPA 1702
Code art.	013 017 0100
Puissance	750 watts
Tension/Fréquence	230 V ~ 50 Hz
Débit nominal	V_{nom} 633 m ³ /h
Dépression assortie:	920 Pa
Débit maxi:	V_{max} 1010 m ³ /h
Dépression maxi:	1730 Pa
Surface du filtre	1,08 m ²
Filtre (matériau)	Catégorie «G»
Diamètre nominal du flexible	100 mm
Longueur du flexible	2,5 m
Volume du sac à copeaux	90 l
Emission sonore selon EN 23744 (niveau de pression acoustique)	81 dB(A)
Dimensions (L x l x h)	882 x 562 x 1671 mm
Poids	24 kg

Origineel gebruiksaanwijzing

Geachte klant,

Hartelijk dank voor het vertrouwen dat u ons heeft geschonken bij de aankoop van uw nieuw afzuigapparaat van metabo. Elke metabo machine wordt zorgvuldig getest en wordt onderworpen aan de strenge kwaliteitscontroles van de afdeling Kwaliteitsborging van metabo. De levensduur van een machine hangt echter ook in hoge mate van u af. Wij verzoeken u aandacht te schenken aan de informatie in deze gebruiksaanwijzing en de bijgevoegde documenten. Hoe zorgvuldiger u omgaat met uw metabo machine, des te langer zal deze op betrouwbare wijze zijn werk doen.

Inhoudsopgave

Afbeelding standaarduitrusting (bladzijde 3)
 Afbeelding machine-elementen (bladzijde 4)

- 1 Netspanning / Bestelnr.
- 2 Standaarduitrusting
- 3 Machine-elementen
- 4 Veiligheidsinstructies
- 5 Toepassingen
- 6 Montage
 - 6.1 Onderbouw
 - 6.2 Zwenkwielen en wielen
 - 6.3 Zuigaggregaat
 - 6.4 Filter, filterklembeugel en spanenzak
 - 6.5 Zuigslang
- 7 Inbedrijfstelling
- 8 Onderhoud
- 9 Toebehoren
- 10 Reparatie
- 11 Milieu
- 12 Technische gegevens

1 Netspanning / Bestelnr.

Vergelijk vóór de inbedrijfstelling of de op het typeplaatje aangegeven netspanning en frequentie overeenstemmen met de gegevens van uw electriciteitsnet (zie bladzijde 28).

2 Standaarduitrusting

- 1) Filter (categorie „G“)
- 2) Filterklembeugel
- 5) Spanband voor filter
- 6) Zuigaggregaat
- 8) Slangklem (2 stuks)
- 9) Spanband voor spaanopvangzak
- 10) Zuigslang 100 mm Ø, lengte 2,5 m
- 11) Spaanopvangzak
- 12) Aansluitmof
- 13) Zwenkwiel (2 stuks)
- 14) Bodemplaaf
- 15) Wiel 125 mm Ø (2 stuks)
- 16) Zuil
- 18) Set met kleine deeltjes voor montage
- 19) Gebruiksaanwijzing
- 20) Lijst van reserveonderdelen

Kleine deeltjes (in een zakje):

Inbusschroef M6x16	9 stuks
Zeskantschroef M8x60	2 stuks
Zeskantmoer M6	9 stuks
Zeskantmoer M8	6 stuks
Schijf 6,4	9 stuks
Schijf 8,4	12 stuks

3 Machine-elementen

- 1) Filter
- 3) Elektromotor 750 W
- 4) Schakelaar-stekkercombinatie
- 5) Spanband voor filter
- 6) Zuigaggregaat
- 8) Slangklem (2 stuks)
- 9) Spanband voor spaanopvangzak
- 10) Zuigslang
- 11) Spaanopvangzak
- 12) Aansluitmof
- 13) Zwenkwiel
- 14) Bodemplaat
- 15) Wiel
- 16) Zuil

4 Veiligheidsinstructies



Let bij het gebruik van het afzuigapparaat op de bijgevoegde veiligheidsinstructies (rood boekje) en lees deze gebruiksaanwijzing aandachtig en volledig door.

- Het apparaat mag alleen in volledig gemoniteerde toestand ingeschakeld worden.
- Afzuigwerking alleen bij aangesloten gereedschapsmachines of aangesloten reinigingsmondstuk.
- Vaste stoffen, b.v. stukjes hout (kantlengte groter dan 10 mm), metalen deeltjes en stenen enz. mogen niet afgezogen worden. Dergelijke stoffen leiden tot beschadiging van het ventilatorschoepenrad of van het zuigaggregaat (uitsluiting van garantie).
- Onderhoudswerkzaamheden, b.v. vervanging van opvangzak, filter en slang, mogen alleen worden uitgevoerd als de stekker uit de contactdoos is genomen. Anders bestaat verwondingsgevaar omdat men in het ventilatorschoepenrad kan grijpen.
- Apparaat tegen vocht beschermen, geen vloeistoffen afzuigen!
- Niet in werking zetten in ruimten waarin ontploffingsgevaar bestaat.
- Vóór elke inbedrijfstelling moet worden nagekeken of het apparaat zonder storingen functioneert.

- Apparaat niet gebruiken bij temperaturen beneden de 0 °C. Geen stoffen afzuigen die een temperatuur van meer dan 60 °C hebben.
- Kinderen of personen die niet vertrouwd zijn met het afzuigapparaat, mogen het niet gebruiken.
- Ongevalpreventie- en brandbeveiligingsvoorschriften naleven.
- Bij het vervangen van de filter (1) of van de spaanopvangzak (11) moet een stofmasker (filtermasker met partikelfilter, filterklasse 2) worden gedragen.
- Vóór het vervangen van de spaanopvangzak (11) moet de filter (1) worden gereinigd (afkloppen).
- Indien een vervanging nodig is mogen alleen originele onderdelen uit het toebehorenprogramma worden gebruikt. De gebruiker heeft geen aanspraak op schadevergoeding, wanneer hij het afzuigapparaat voorziet van andere dan de originele onderdelen van metabo.

5 Toepassingen



Het afzuigapparaat dient voor het afzuigen van houtspanen met een gering aandeel houtstof, die bij werkzaamheden met houtbewerkingsmachines (b.v. tafelcirkelzaagmachines, lintzaagmachines, vlak- en vandiktebanken en tafelfreesmachines) ontstaan.

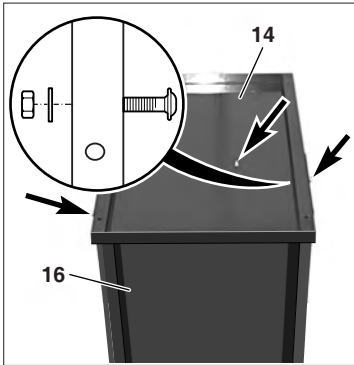
Voor het afzuigen van vloeistof is het apparaat niet geschikt. Bovendien mogen niet worden opgezogen: voorwerpen met scherpe kanten of punten (zoals bijv. glasscherven of spijkers) alsmede materiaal, dat warmer is dan 60 °C.

Voor schade door onoordeelkundig gebruik van het afzuigapparaat is de gebruiker aansprakelijk. Algemeen erkende ongevalpreventievoorschriften en de „veiligheidsinstructies“ moeten worden nageleefd.

Het afzuigapparaat is niet geschikt voor industrieel gebruik. Men spreekt van industrieel gebruik wanneer het apparaat door werknemers wordt gebruikt, personen tijdens hun beroepsopleiding, op school of thuis, en bij werkzaamheden die als industrieel kunnen worden aangemerkt.

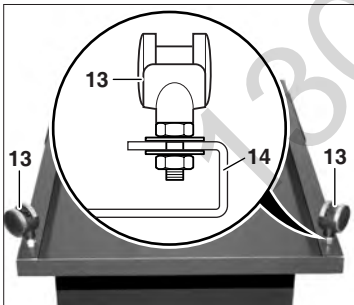
6 Montage

6.1 Onderbouw

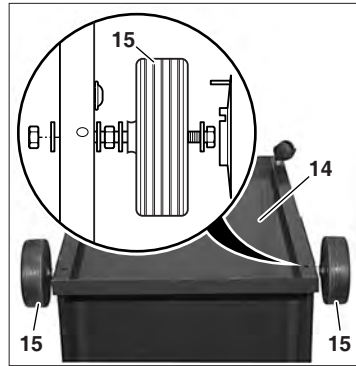


Zuil (16) met uitsparing naar beneden neerzetten. Bodemplaaf (14) erop leggen en met 5 inbuschroeven M6x16, schijven 6,4 en zeskantmoeren M6 bevestigen, zoals op de afbeelding te zien is. Voor het bevestigen van de schroefverbindingen gelieve gebruik te maken van steeksleutel SW 10 mm en een schroevendraaier voor inbusbouten SW 4 mm.

6.2 Zwenkwielen en wielen

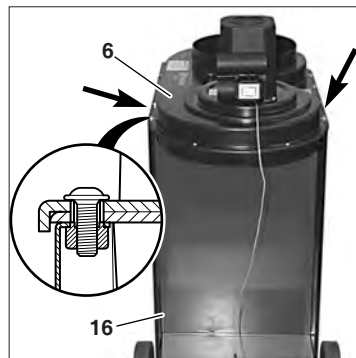


Schijf 8,4 op de schroefdraadpen van het zwenkwiel (13) zetten. Zwenkwiel (13) met de schijf in de openingen van de bodemplaaf (14) steken, schijf 8,4 en zeskantmoer M8 erop zetten, zeskantmoer met steeksleutel SW 13 vastdraaien. Daarbij zwenkwiel met de andere steeksleutel SW 13 mm vasthouden.



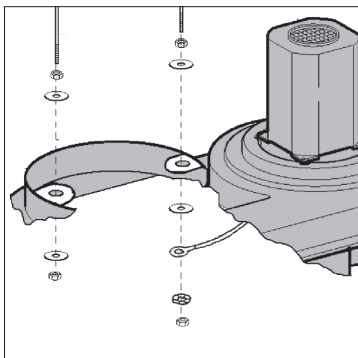
Wiel (15) met twee schijven 8,4 op zeskantschroef M8x60 steken en zeskantmoer M8 zo bevestigen dat het wiel (15) tussen de schijven op de zeskantschroef gemakkelijk gedraaid kan worden. Schijf 8,4 op de zeskantschroef met het vooraf gemonteerde wiel (15) zetten. Zeskantschroef door de openingen in de zijkant van de bodemplaaf (14) steken en met schijf 8,4 en zeskantmoer M8 bevestigen. Afschermkap op het wiel drukken, zoals op de afbeelding te zien is, tot deze hoorbaar inklikt.

6.3 Zuigaggregaat



Zuil (16) met bodemplaaf op de loopwielen zetten. Zuigaggregaat (6) op de zuil (16) leggen en uitrichten. 4 inbuschroeven M6x16 bovenaan door de openingen steken en met schroevendraaier SW 4 mm bevestigen.

6.4 Filter, filterklembeugel en spanenzak



Zeskantmoeren M6 tot in het midden van de schroefdraad op de filterklembeugel (2) draaien. Plaatjes 6,4 plaatsen en filterklembeugel (2) in de aanwezige boorgaten op het zuigaggregaat (6) steken.

Plaatje 6,4, aardingslus, waaierschijf conform afbeelding met zeskantmoer M6 op filterklembeugel (2) bevestigen. Zeskantmoer M6 vastdraaien.

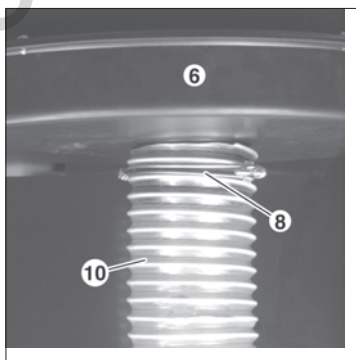
Aan de andere kant van de filterklembeugel (2) plaatje 6,4 met zeskantmoer M6 erop schroeven en vastdraaien.

Filter (1) over de filterklembeugel (2) omslaan. Spanband over de filter (1) schuiven. Filter (1) met spanband over de mof op het zuigaggregaat (6) omslaan. Erop letten, dat de filter (1) zich rondom over de mof op het zuigaggregaat (6) en onder de spanband bevindt. Spanband met schroevendraaier bevestigen.

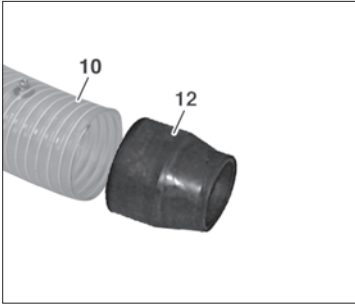


Spanband (9) over de spanenzak (11) schuiven. Spanband met zak over de mof aan de onderkant van het zuigaggregaat (6) omslaan. Erop letten, dat de spanenzak (11) zich rondom over de mof op het zuigaggregaat (6) en onder de spanband bevindt. Spanband zodanig uitrichten, dat deze rondom op de grijze schuimstofstrook ligt. Spanband (9) door omleggen van de sluithefboom bevestigen.

6.5 Zuigslang



Slangklem (8) op de zuigslang (10) steken. Zuigslang (10) op de kleine mof op het zuigaggregaat (6) steken. Erop letten, dat de zuigslang (10) rondom aanligt. Zuigslang met slangklem (8) bevestigen.



Aansluitmof (12) in de zuigslang (10) steken en door vastdraaien van de slangklem fixeren.

De zuigslang (10) op het afzuigaansluitstuk van de houtbewerkingsmachine steken.

7 Inbedrijfstelling

Om het afzuigapparaat te bedienen is een netspanning van 230 V ~ 50 Hz en een geschikt verlengsnoer met een aardleiding (driederig) nodig. Het afzuigapparaat mag alleen worden aangesloten aan contactdozen die volgens de voorschriften zijn geaard.

Vóór de inbedrijfstelling van het afzuigapparaat moet de zuigslang volgens de voorschriften aan de houtbewerkingsmachine worden aangesloten.



Verlengsnoer op de stekker van de schakelaarstekkercombinatie (4) steken.

Schakelaar in stand

0
I

Afzuigapparaat

uitgeschakeld
ingeschakeld

8 Onderhoud

Vóór alle onderhoudswerkzaamheden: stekker uit de contactdoos nemen! Mocht het zuigvermogen minder worden en elke keer voordat de spaanopvangzak wordt vervangen, moet de filter (1) met de hand gereinigd worden door eraan te schudden. Daardoor valt het fijne houtstof dat zich in het weefsel van de filter (1) heeft opgehoopt, in de spaanopvangzak (11) en laat de filter (1) de lucht altijd goed door. De filter (1) wordt altijd gereinigd bij stilstand apparaat en zonder de filter te demonteren. De spaanopvangzak er pas afnemen, wanneer het stof zich heeft afgezet en het ventilator-schoepenrad stilstaat.

Bovendien moet een daarin opgeleide persoon tenminste één keer per maand het apparaat stoftechnisch nakijken op:

- beschadiging van de filter (1)
- dichtheid van het huis en van de afdichting voor de spaanopvangzak (11)
- onberispelijke toestand van de elektrische installatie (schakelaarstekkercombinatie (4), verlengsnoer).

Beschadigde filters (1) en spaanopvangzakken (11) mogen absoluut niet opnieuw worden gebruikt.



Beschadigde delen, in het bijzonder veiligheidsinrichtingen, alleen vervangen door originele onderdelen. Delen die niet door de fabrikant gecontroleerd en vrijgegeven zijn, kunnen onverwachte beschadigingen veroorzaken.

9 Toebehoren

metabo biedt een omvangrijk toebehoren-programma voor afzuigapparaten. Voor de optimale toepassing van uw gereedschap is het daarom beter, metabo-toebehoren te gebruiken. Een overzicht vindt u op bladzijde 4 en in de catalogus van metabo.

10 Reparatie



Reparaties aan elektrische gereedschappen van metabo mogen uitsluitend door een erkend vakman worden uitgevoerd.

Elektrische gereedschappen van metabo die gerepareerd moeten worden, kunnen worden opgestuurd naar het adres dat op de onderdelenlijst vermeld staat. Gelieve bij inzending van reparaties het geconstateerde defect te vermelden. Veranderingen in de zin van de technische vooruitgang voorbehouden.

11 Milieu

metabo-verpakkingen zijn voor de volle 100 % recyclebaar. Ze horen niet bij het afval. Op die manier kunnen verpakkingen weer in de afvalkringloop terechtkomen.

Versleten elektrische apparaten en toebehoren bevatten een grote hoeveelheid waardevolle grond- en kunststoffen, die eveneens gerecycled kunnen worden. Daarom horen elektrische apparaten en toebehoren niet bij het afval, maar moeten op een milieuvriendelijke manier gerecycled worden.

12 Technische gegevens

Afzuigapparaat	SPA 1702
Bestelnr.	013 017 0100
Vermogen	750 Watt
Spanning/frequentie	230 V ~ 50 Hz
Nominale volumestroom	633 m ³ /h
Bijbehorende onderdruk	920 Pa
Max. volumestroom	1010 m ³ /h
Max. onderdruk	1730 Pa
Filteroppervlak	1,08 m ²
Filter (materiaal)	categorie „G“
Diameter van de slang	100 mm
Slanglengte	2,5 m
Volume spaanopvangzak	90 l
Geluid volgens EN 23744 geluidsdrukniveau	81 dB(A)
Afmetingen (l x b x h)	882 x 562 x 1671 mm
Gewicht	24 kg

Manuale d'uso originale

Caro Cliente,

innanzitutto desideriamo esprimere la nostra gratitudine per la fiducia dimostrata con l'acquisto del Suo nuovo aspiratore metabo. Ogni macchina prodotta dal metabo viene accuratamente collaudata in conformità ai più severi requisiti del programma di assicurazione della qualità dell' metabo stessa. Si deve, comunque, tenere presente che la durata della macchina dipende in larga parte dal comportamento dell'utilizzatore. Pertanto raccomandiamo di prestare molta attenzione a quanto riportato nelle presenti istruzioni d'uso, nonché nei documenti ad esse allegati. Più attentamente utilizzerà il Suo utensile metabo, maggiore sarà la funzionalità dell'utensile nel tempo.

Indice

Figura elementi di fornitura (pagina 3)
Figura componenti dell'apparecchio (pagina 4)

- 1 Tensione di rete / Codice Articolo
- 2 Fornitura
- 3 Componenti dell'apparecchio
- 4 Indicazioni di sicurezza
- 5 Utilizzo regolamentare
- 6 Montaggio
 - 6.1 Basamento
 - 6.2 Rulli dello sterzo e ruote
 - 6.3 Gruppo aspirazione
 - 6.4 Filtro, staffa portafiltro e sacchetto raccoglitrucoli
 - 6.5 Tubo flessibile di aspirazione
- 7 Messa in funzione
- 8 Manutenzione
- 9 Accessori
- 10 Riparazione
- 11 Tutela dell'ambiente
- 12 Dati tecnici

1 Tensione di rete / Codice Articolo

Prima della messa in funzione, verificare che la tensione di alimentazione elettrica disponibile corrisponda ai dati elettrici riportati sulla targhetta del mo dello (vedere pagina 34).

2 Fornitura

- 1) Filtro (categoria "G")
- 2) Staffa portafiltro
- 5) Fascetta di fissaggio per filtro
- 6) Gruppo aspirazione
- 8) Clip fermatubi (2 pezzi)
- 9) Fascetta di fissaggio per sacchetto raccoglitrucoli
- 10) Tubo flessibile di aspirazione Ø 100 mm, lunghezza 2,5 m
- 11) Sacchetto raccoglitrucoli
- 12) Attacco
- 13) Rulli dello sterzo (2 pezzi)
- 14) Piastra di fondo
- 15) Ruota Ø 125 mm (2 pezzi)
- 16) Colonna
- 18) Kit piccoli componenti di montaggio
- 19) Istruzioni per l'uso
- 20) Elenco parti di ricambio

Piccoli componenti (in sacchetto):

vite ad esagono incassato M6x16	9 pezzi
Vite a testa esagonale M8x60	2 pezzi
Dado esagonale M6	9 pezzi
Dado esagonale M8	6 pezzi
Rondella 6,4	9 pezzi
Rondella 8,4	12 pezzi

3 Componenti dell'apparecchio

- 1) Filtro
- 3) Motore elettrico 750 W
- 4) Combinazione interruttore-connettore
- 5) Fascetta di fissaggio per filtro
- 6) Gruppo aspirazione
- 8) Clip fermatubi
- 9) Fascetta di fissaggio per sacchetto raccogli-trucioli
- 10) Tubo flessibile di aspirazione
- 11) Sacchetto raccogli-trucioli
- 12) Attacco
- 13) Rulli dello sterzo
- 14) Piastra di fondo
- 15) Ruota
- 16) Colonna

4 Indicazioni di sicurezza



Leggere le presenti istruzioni d'uso con attenzione e per intero.

- L'apparecchio dev'essere azionato solamente quando è completamente montato.
- La modalità di aspirazione dev'essere azionata solo quando sono allacciate macchine utensili o ugelli per la pulizia.
- Non devono essere aspirati corpi solidi, ad esempio pezzi di legno (lunghezza superiore a 10 mm), parti di metallo e pietre, ecc.. Questi corpi possono danneggiare la ruota a pale del ventilatore o del gruppo di aspirazione (esclusione dalla copertura della garanzia).
- Eventuali interventi di manutenzione, ad es. sostituzione del sacchetto, del filtro e del tubo flessibile, devono essere eseguiti solamente dopo avere staccato la spina dell'apparecchio. In caso contrario sussiste il pericolo di lesioni se si viene in contatto con la ruota a pale del ventilatore.
- Proteggere l'apparecchio dall'umidità, non aspirare liquidi!
- Non azionare l'apparecchio in locali soggetti a rischio di esplosione.
- Prima di mettere in funzione l'apparecchio

controllare sempre che sia in perfette condizioni di funzionamento.

- Non utilizzare l'apparecchio a temperature inferiori a 0 °C. Non aspirare materiale assorbente che abbia una temperatura superiore a 60 °C.
- Bambini o persone che non abbiano familiarità con l'apparecchio non sono autorizzati a farne uso .
- Osservare le norme antinfortunistiche ed antincendio.
- Quando si sostituisce il filtro (1) o il sacchetto raccogli-trucioli (11), dev'essere indossata una mascherina protettiva antipolvere (maschera con filtro per particelle, classe filtro 2).
- Prima di sostituire il sacchetto raccogli-trucioli (11) pulire il filtro (1) (scuotendolo).
- In caso di necessità, utilizzare esclusivamente accessori originali. L'utente perde qualsiasi diritto previsto dalla garanzia se l'aspiratore viene equipaggiato con componenti diversi dagli originali.

5 Utilizzo conforme



L'aspiratore viene utilizzato per aspirare trucioli di legno con una minima parte di polvere di legno, come quelli prodotti durante le lavorazioni eseguite con macchine per la lavorazione del legno (ad esempio seghe circolari da banco, segatrici a nastro, piallatrici a filo ed a spessore, fresatrici da banco).

L'apparecchio non è adatto per aspirare liquidi. Non dev'essere inoltre utilizzato per aspirare: oggetti a spigolo vivo ed acuminati (come ad esempio frammenti di vetro o chiodi) nonché materiale con temperatura superiore a 60 °C.

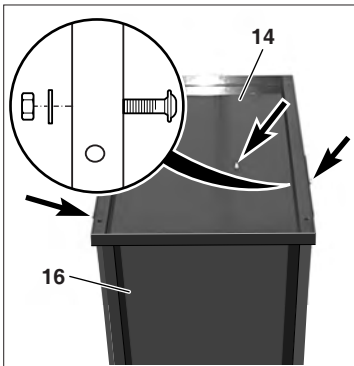
Eventuali danni generati da un utilizzo improprio – cioè diverso da quello prescritto – dell'aspiratore, sono di esclusiva responsabilità dell'utilizzatore. È obbligatorio rispettare le norme antinfortunistiche generalmente riconosciute, nonché le "Indicazioni sulla sicurezza".

L'aspiratore è concepito esclusivamente per un

utilizzo non industriale. Il termine "utilizzo non industriale" significa che l'aspiratore non dev'essere utilizzato da lavoratori dipendenti, persone in fase di formazione professionale, nelle scuole, per lavoro a domicilio, nonché da persone con un rapporto di lavoro dipendente simile.

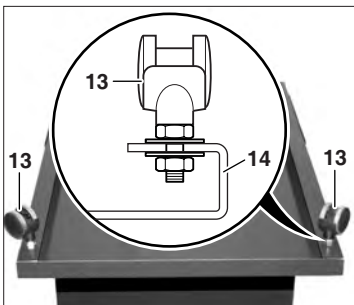
6 Montaggio

6.1 Basamento



Montare le colonne (16) con la cavità rivolta verso il basso. Inserire la piastra di fondo (14) e fissarla utilizzando 5 viti ad esagono incassato M6x16, rondelle 6,4 e dadi esagonali M6, come illustrato in figura. Per fissare i raccordi filettati utilizzare una chiave a tubo SW 10 mm ed un cacciavite per viti ad esagono incassato SW 4 mm.

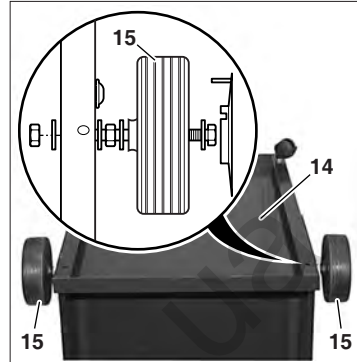
6.2 Rulli dello sterzo e ruote



Inserire la rondella 8,4 sul perno filettato sul rullo dello sterzo (13). Innestare il rullo dello sterzo (13) con la rondella nel foro presente sulla piastra di fondo (14). Inserire la rondella

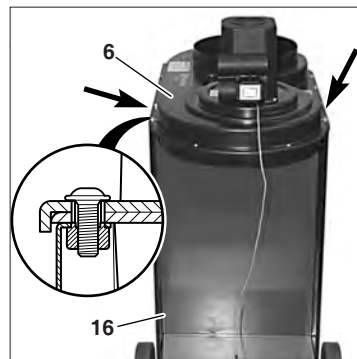
8,4 ed il dado esagonale M8. Con una chiave fissa SW 13 mm, serrare e fondo il dado esagonale.

Nell'eseguire questa operazione, tenere fermo il rullo dello sterzo con una seconda chiave fissa SW 13 mm.



Inserire la ruota (15) con due rondelle 8,4 sulla vite a testa esagonale M8x60 e fissare il dado esagonale M8 in modo che la ruota (15) possa girare con facilità tra le rondelle sulla vite a testa esagonale. Introdurre la rondella 8,4 sulla vite a testa esagonale con ruota premontata (15). Introdurre la vite a testa esagonale attraverso i fori laterali praticati nella piastra di fondo (14) e fissare con una rondella 8,4 ed un dado esagonale M8. Premere l'aletta sulla ruota come rappresentato in figura, finché non scatta in posizione in maniera udibile.

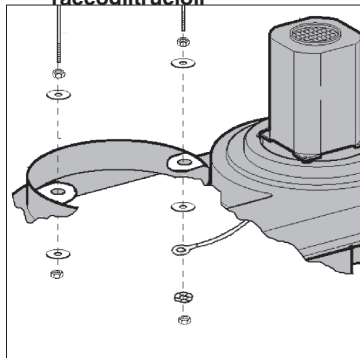
6.3 Gruppo aspirazione



Montare le colonne (16) con la piastra di fondo sulle ruote dell'apparecchio. Installare ed allineare il gruppo aspirazione (6) sulle colonne

(16). Inserire in alto 4 viti ad esagono incassato M6x16 attraverso i fori presenti e fissarle utilizzando un cacciavite SW 4 mm.

6.4 Filtro, staffa portafiltro e sacchetto raccoglitruciolii



Svitare i dadi esagonali M6 fino a metà del filetto della staffa portafiltro (2). Inserire le rondelle 6,4 ed introdurre la staffa portafiltro (2) nei fori presenti nel gruppo aspirazione (6).

In base all'illustrazione, con un dado esagonale M6, fissare la rondella 6,4, il cavo per la messa a terra, la rondella di sicurezza dentata a ventaglio, alla staffa portafiltro (2). Serrare il dado esagonale M6.

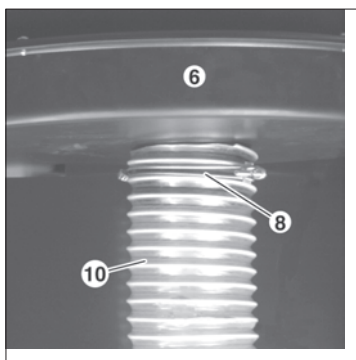
Sull'altro lato della staffa portafiltro (2), con un dado esagonale M6 avvitare e serrare la rondella 6,4.

Ripiegare il filtro (1) sulla staffa portafiltro (2). Spingere la fascetta di fissaggio sopra al filtro (1). Ripiegare il filtro (1) con la fascetta di fissaggio sull'attacco nel gruppo aspirazione (6). Accertarsi che il filtro (1), per tutto il suo perimetro, si trovi sopra all'attacco nel gruppo aspirazione (6) e sotto la fascetta di fissaggio. Fissare la fascetta mediante un cacciavite.

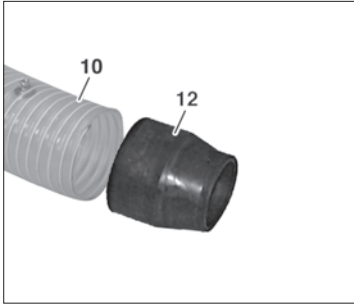


Spingere la fascetta di fissaggio (9) sopra al sacchetto raccoglitruciolii (11). Ripiegare la fascetta di fissaggio con il sacchetto sull'attacco nella parte inferiore del gruppo aspirazione (6). Accertarsi che il sacchetto raccoglitruciolii (11), per tutto il suo perimetro, si trovi sopra all'attacco nel gruppo aspirazione (6) e sotto la fascetta di fissaggio. Posizionare la fascetta di fissaggio in modo tale che appoggi, tutt'intorno, sulle strisce in espanso grigie. Fissare la fascetta di fissaggio (9) mediante la leva di chiusura.

6.5 Tubo flessibile di aspirazione



Inserire la clip fermatubi (8) sul tubo flessibile di aspirazione (10). Innestare il tubo flessibile di aspirazione (10) sull'attacco piccolo nel gruppo aspirazione (6). Accertarsi che il tubo flessibile (10) appoggi tutt'intorno. Fissare il tubo flessibile con le apposite clip fermatubi (8).



Introdurre l'attacco (12) nel tubo flessibile di aspirazione (10) e fissarlo serrando il clip fermatubo.

Introdurre il tubo flessibile di aspirazione (10) sulla bocchetta di aspirazione della macchina per la lavorazione del legno.

7 Messa in funzione

Per azionare l'aspiratore è necessaria una tensione di rete di 230 V ~ 50 Hz e di una prolunga adatta, provvista di cavo per la messa a terra (tripolare). L'aspiratore dev'essere connesso solamente a prese provviste di regolare messa a terra.

Prima di mettere in funzione l'aspiratore, il tubo flessibile di aspirazione dev'essere collegato, come prescritto, alla macchina per la lavorazione del legno.



Innestare la prolunga nel connettore della combinazione interruttore-connettore (4).

Interruttore in posizione	aspiratore
0	disinserito
I	inserito

8 Manutenzione

Prima di eseguire qualsiasi intervento di manutenzione: togliere il connettore dalla presa! In caso di diminuzione della potenza di aspirazione e prima di ogni sostituzione del sacchetto raccoglitrucioli il filtro (1) dev'essere pulito manualmente mediante scuotimento. In questo modo, la fine polvere di legno accumulatasi nel tessuto del filtro (1), cade nel sacchetto raccoglitrucioli (11) e la permeabilità all'aria del filtro (1) resta invariata. La pulizia del filtro (1) dev'essere sempre eseguita a macchina ferma e senza smontaggio del filtro stesso. Rimuovere il sacchetto raccoglitrucioli solamente quando la polvere si è depositata ed la ruota a pale del ventilatore è ferma.

Inoltre, almeno una volta al mese, dev'essere eseguito da una persona esperta un controllo tecnico sulla polvere in merito a:

- danneggiamento del filtro (1)
- ermeticità dell'alloggiamento e della guarnizione del sacchetto raccoglitrucioli (11)
- perfette condizioni della parte elettrica (combinazione interruttore-connettore (4), prolunga).

Se danneggiati, i filtri (1) ed i sacchetti raccoglitrucioli (11) non devono essere in alcun caso riutilizzati!




Sostituire parti danneggiate, specialmente dispositivi di sicurezza, solo con parti originali. Parti non collaudate o omologate dal produttore potranno causare danni imprevedibili.

9 Accessori

metabo offre una vastissima gamma di accessori per aspiratori. Pertanto, per un funzionamento ottimale della Sua macchina, utilizzi solamente gli accessori metabo. Una panoramica degli accessori è rappresentata a pagina 4 e nel catalogo generale metabo.

10 Riparazione

 **Le eventuali riparazioni degli elettrotensili metabo devono essere eseguite esclusivamente da elettricisti specializzati!**

Gli elettrotensili metabo che necessitano di riparazioni possono essere inviati agli indirizzi riportati nell'elenco dei pezzi di ricambio.

Nello spedire un prodotto Metabo a scopo di riparazione, descrivere il guasto accertato. Ci riserviamo il diritto di apportare modifiche volte al miglioramento tecnologico.

11 Tutela dell'ambiente

Gli imballi metabo sono riciclabili al 100%. Non devono essere gettati nella spazzatura. In tal modo è possibile reintrodurre gli imballi nel ciclo delle materie prime.

Gli utensili e gli accessori non più utilizzabili contengono grandi quantità di materie prime e plastiche preziose, che possono comunque essere riciclate. Pertanto, gli elettrotensili e gli accessori non dovrebbero essere gettati nella spazzatura, bensì venire riciclati nel rispetto dell'ambiente.

12 Dati tecnici

Aspiratore	SPA 1702
Codice articolo	013 017 0100
Potenza	750 Watt
Tensione/Frequenza	230 V ~ 50 Hz
Volume nominale della corrente	$V_{nom} 633 \text{ m}^3/\text{h}$
Relativa depressione	920 Pa
Flusso di volume a livello max.	$V_{max} 1010 \text{ m}^3/\text{h}$
Depressione max.	1730 Pa
Superficie del filtro	1,08 m ²
Filtro (materiale)	categoria "G"
Sezione nominale tubo flessibile	100 mm
Lunghezza tubo flessibile	2,5 m
Volume sacchetto raccogli-trucoli	90 l
Rumorosità secondo EN 23744 (Livello di pressione acustica)	81 dB(A)
Dimensioni (L x P x H)	882 x 562 x 1671 mm
Peso	24 kg

Manual de instrucciones original

Estimado cliente

Le agradecemos la confianza depositada en nosotros al comprar un aspirador metabo. Todos los productos metabo han sido inspeccionados cuidadosamente y están sujetos a los estrictos controles de calidad realizados por metabo. Sin embargo, la vida útil de la máquina depende en gran medida de usted. Preste atención a las informaciones de este manual y a la documentación adjunta. Cuanto más cuidadoso sea con su aspirador metabo, más tiempo y de forma más fiable desempeñará éste su función.

Índice

Imagen Volumen de suministro (página 3)
 Imagen Componentes del aparato (página 4)

- 1 Tensión de red / N.º de pedido
- 2 Volumen de suministro
- 3 Componentes del aparato
- 4 Instrucciones de seguridad
- 5 Aplicación de acuerdo a la finalidad
- 6 Montaje
 - 6.1 Subestructura
 - 6.2 Rodillos guía y ruedas
 - 6.3 Unidad de aspiración
 - 6.4 Filtro, estribo de sujeción del filtro y saco para virutas
 - 6.5 Manguera de aspiración
- 7 Puesta en marcha
- 8 Mantenimiento
- 9 Accesorios
- 10 Reparación
- 11 Protección ecológica
- 12 Especificaciones técnicas

1 Tensión de red / N.º de pedido

Antes de la puesta en marcha compruebe que la tensión y la frecuencia de la red, indicadas en la placa de identificación, corresponden a las de la red eléctrica (véase página 40).

2 Volumen de suministro

- 1) Filtro (categoría "G")
- 2) Estribo de sujeción del filtro
- 5) Cinta de sujeción para el filtro
- 6) Unidad de aspiración
- 8) Abrazadera para manguera (2 unidades)
- 9) Cinta de sujeción para el saco de virutas
- 10) Manguera de aspiración con Ø de 100 mm, longitud 2,5 m
- 11) Saco para virutas
- 12) Racor de empalme
- 13) Rodillo guía (2 unidades)
- 14) Placa base
- 15) Rueda de Ø 125 mm (2 unidades)
- 16) Columna
- 18) Juego de piezas pequeñas para el montaje
- 19) Manual de instrucciones
- 20) Lista de piezas de recambio

Piezas pequeñas (en bolsa):

Tornillo de cabeza con hexágono interior M6x16	9 unidades
Tornillo de cabeza hexagonal M8x60	2 unidades
Tuerca hexagonal M6	9 unidades
Tuerca hexagonal M8	6 unidades
Arandela 6,4	9 unidades
Arandela 8,4	12 unidades

3 Componentes del aparato

- 1) Filtro
- 3) Motor eléctrico 750 W
- 4) Enchufe con interruptor combinado
- 5) Cinta de sujeción para el filtro
- 6) Unidad de aspiración
- 8) Abrazadera para manguera
- 9) Cinta de sujeción para el saco de virutas
- 10) Manguera de aspiración
- 11) Saco para virutas
- 12) Racor de empalme
- 13) Rodillo guía
- 14) Placa base
- 15) Rueda
- 16) Columna



Instrucciones de seguridad

Lea detenidamente este Manual de instrucciones completo.

- Conectar el aparato sólo cuando esté completamente montado.
- El servicio de aspiración sólo debe aplicarse en conexión con una herramienta o con la tobera de limpieza.
- No aspirar cuerpos sólidos, como trozos de madera (longitud de bordes superior a 10 mm), piezas de metal, piedras, etc. Estos cuerpos pueden causar daños en la rueda de las aletas del ventilador o en la unidad de aspiración (exclusión de las prestaciones de garantía).
- Las tareas de mantenimiento, por ejemplo, el cambio de saco, de filtro o de manguera, se realizarán siempre con la clavija desenchufada. De lo contrario existe peligro de lesiones al manipular la rueda de las aletas del ventilador.
- Proteger el aparato de la humedad.
¡No aspirar líquidos!
- No utilizarlo en recintos donde exista riesgo de explosión.
- Comprobar siempre el perfecto funcionamiento del aparato antes de ponerlo en servicio.

- No utilizar el aparato a temperaturas inferiores a 0 °C. No aspirar ningún material que tenga una temperatura superior a 60 °C.
- Los niños o las personas que no estén familiarizadas con el aspirador no deben utilizarlo.
- Observar el reglamento para la prevención de accidentes y de protección contra incendios.
- Cuando se cambie el filtro (1) o el saco para virutas (11) debe utilizarse una mascarilla de protección contra el polvo (máscara con filtro de partículas, clase de filtro 2).
- Limpiar (sacudir) el filtro (1) antes de sustituir el saco para virutas (11).
- Cuando sea necesario, se utilizarán únicamente piezas de recambio originales. El usuario pierde todos los derechos en caso de incorporar al aspirador piezas que no sean originales.

5 Aplicación de acuerdo a la finalidad



El aspirador está diseñado para aspirar virutas de madera con polvo en pequeñas cantidades, como las que se producen al realizar tareas con máquinas para trabajar la madera (p. ej. sierras circulares de mesa, sierras de cinta mecánica, regresadoras cepilladoras y fresadoras de mesa).

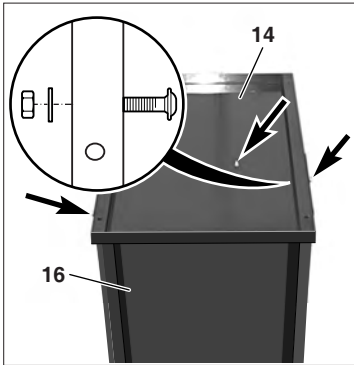
El aparato no es apropiado para la aspiración de líquidos. Tampoco deben aspirarse: objetos cortantes o puntiagudos (como vidrios rotos o clavos), así como materiales con una temperatura superior a 60 °C.

Cualquier daño causado por un uso inadecuado del aspirador es responsabilidad exclusiva del usuario. Deben observarse el reglamento general para prevención de accidentes y las "Instrucciones de seguridad".

El aspirador está previsto para uso no industrial. Un uso no industrial significa que el aparato no será utilizado por ningún empleado, por ninguna persona que esté participando en cursos de formación profesional, en escuelas o en trabajos a domicilio ni por ninguna persona en situación laboral similar.

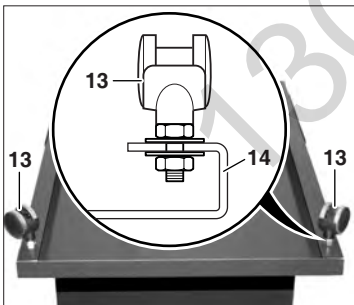
6 Montaje

6.1 Subestructura

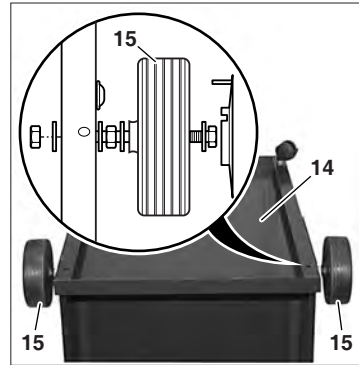


Colocar la columna (16) con la entalladura hacia abajo. Colocar la placa base (14) y fijarla con 5 tornillos de cabeza con hexágono interior M6x16, arandelas 6,4 y tuercas hexagonales M6 tal como se muestra en la figura. Para apretar las atomilladuras, debe utilizarse una llave de vaso de ancho 10 mm y un destornillador para tornillos con hexágono interior de ancho 4 mm.

6.2 Rodillos guía y ruedas

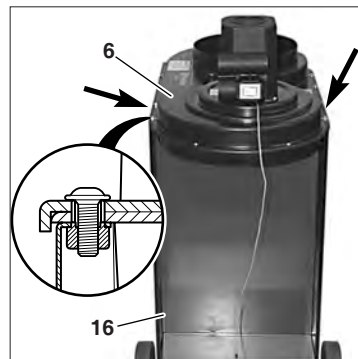


Colocar la arandela 8,4 en el tornillo de sujeción del rodillo guía (13). Introducir el rodillo guía (13) con arandela en los orificios correspondientes de la placa base (14). Colocar la arandela 8,4 y la tuerca hexagonal M8. Apretar la tuerca hexagonal con la llave de boca de ancho 13 mm. Sujetar al mismo tiempo el rodillo guía con una segunda llave de boca de ancho 13 mm.



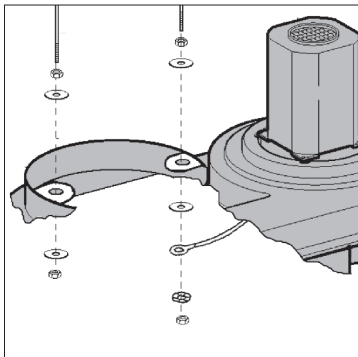
Insertar la rueda (15) con dos arandelas 8,4 en el tornillo de cabeza hexagonal M8x60 y apretar la tuerca hexagonal M8 de forma que la rueda (15) gire con facilidad entre las arandelas del tornillo de cabeza hexagonal. Colocar la arandela 8,4 en los tornillos de cabeza hexagonal con la rueda montada (15). Insertar el tornillo de cabeza hexagonal a través de los orificios laterales en la placa base (14) y sujetarlo con la arandela 8,4 y la tuerca hexagonal M8. Presionar la tapa protectora en la rueda, tal como se muestra en la figura, hasta que quede enclavada de forma audible.

6.3 Unidad de aspiración



Poner la columna (16) con la placa base sobre las ruedas. Colocar la unidad de aspiración (6) sobre la columna (16) y alinearla. Insertar 4 tornillos de cabeza con hexágono interior M6x16 en los orificios correspondientes de la parte superior y apretarlos con el destornillador de ancho 4 mm.

6.4 Filtro, estribo de sujeción del filtro y saco para virutas



Enroscar las tuercas hexagonales M6 hasta la mitad en las roscas situadas en el estribo de sujeción del filtro (2). Colocar las arandelas 6,4 e insertar el estribo de sujeción del filtro (2) en los orificios correspondientes de la unidad de aspiración (6).

Sujetar la arandela 6,4, el cordón de puesta a tierra y la arandela de frenado al estribo de sujeción del filtro (2) utilizando la tuerca hexagonal M6, tal como se muestra en la figura. Apretar la tuerca hexagonal M6.

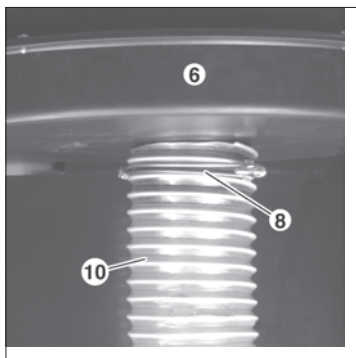
En el lado opuesto del estribo de sujeción del filtro (2), atornillar la tuerca hexagonal M6 con la arandela 6,4 y apretarla.

Embutir el filtro (1) por el estribo de sujeción del filtro (2). Colocar la cinta de sujeción sobre el filtro (1). Embutir el filtro (1) con la cinta de sujeción por el estribo de la unidad de aspiración (6). Observar que el filtro (1) quede en toda su circunferencia sobre el estribo de la unidad de aspiración (6) y por debajo de la cinta de sujeción. Fijar la cinta de sujeción con el destornillador.

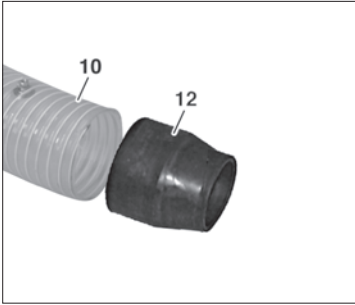


Deslizar la cinta de sujeción (9) por el saco para virutas (11). Embutir la cinta de sujeción junto con el saco en el estribo por la parte inferior de la unidad de aspiración (6). Observar que el saco para virutas (11) quede en toda su circunferencia por encima del estribo de la unidad de aspiración (6) y por debajo de la cinta de sujeción. Colocar la cinta de sujeción de forma que quede acoplada sobre la tira gris de material esponjado. Sujetar la cinta de sujeción (9) cambiando la posición de la palanca de cierre.

6.5 Manguera de aspiración



Insertar la abrazadera para manguera (8) en la manguera de aspiración (10). Insertar la manguera de aspiración (10) en el racor pequeño de la unidad de aspiración (6). Observar que la manguera de aspiración (10) quede acoplada alrededor. Fijar la manguera de aspiración con la abrazadera para manguera (8).



Insertar el racor de empalme (12) en la manguera de aspiración (10) y fijarlo apretando la abrazadera para manguera.

Insertar la manguera de aspiración (10) en el racor de aspiración de la máquina para trabajar la madera.

7 Puesta en marcha

Para utilizar el aspirador se necesita un tensión de red de 230 V ~ 50 Hz y un cable alargador apropiado con conductor protector (trifilar). El aspirador sólo debe conectarse a tomas de corriente con puesta a tierra reglamentarias.

La manguera de aspiración debe conectarse a la máquina para trabajar la madera de acuerdo con las prescripciones antes de poner en marcha el aspirador.



Enchufar el cable alargador en el enchufe con interruptor combinado (4).

Interruptor en posición	Aspirador
0	desconectado
I	conectado

8 Mantenimiento

Previamente a todo trabajo de mantenimiento: ¡Extraer el enchufe de la toma de corriente! En caso de disminuir la potencia de aspiración y antes de cada cambio del saco para virutas debe limpiarse el filtro (1) manualmente sacudiéndolo. De esta forma, el fino polvo de madera que se ha depositado en el tejido del filtro (1) cae en el saco para virutas (11) manteniendo así la permeabilidad al aire del filtro (1). La limpieza del filtro (1) se realiza siempre con el aparato fuera de servicio y sin desmontar el filtro. Extraer el saco para virutas sólo después de que se haya depositado el polvo y la rueda de las aletas del ventilador esté parada.

Adicionalmente deberá efectuarse, al menos una vez al mes, una supervisión técnica realizada por personal debidamente instruido para comprobar:

- Si el filtro (1) presenta daños
- La estanqueidad de la carcasa y la obturación del saco para virutas (11)
- El perfecto estado del equipo eléctrico (enchufe con interruptor combinado (4), cable adaptador)

¡En ningún caso se reutilizarán filtros (1) ni sacos para virutas (11) que presenten daños!



Cambie las piezas deterioradas, especialmente los dispositivos de seguridad, sólo por repuestos originales. Las piezas no probadas y autorizadas por el fabricante pueden inducir a averías imprevisibles.

9 Accesorios

metabo ofrece un amplio y completo programa de accesorios para aspirador. Para una aplicación óptima de su máquina es conveniente que utilice solamente accesorios de metabo. Podrá ver un resumen de los mismos en la página 4, así como en el catálogo general de metabo.

10 Reparación



¡Las reparaciones de herramientas eléctricas metabo deben ser efectuadas solamente por electricistas especializados!

Si necesita reparar alguna máquina metabo, puede enviarla a cualquiera de las direcciones incluidas en la lista de piezas de recambio. Junto con la herramienta eléctrica enviada para su reparación, incluya una descripción de la anomalía determinada. Nos reservamos el derecho a efectuar modificaciones conforme al avance técnico.

11 Protección ecológica

Los embalajes de metabo son 100% reciclables. No deben tirarse a la basura. De esta forma, los embalajes podrán reintegrarse en el ciclo de materias primas.

Los aparatos eléctricos y accesorios usados contienen una gran cantidad de materiales y plásticos que también se pueden reciclar. Por esta razón, los aparatos eléctricos y accesorios no deben tirarse a la basura, sino que deberían integrarse en un ciclo de reutilización respetando el medio ambiente.

12 Especificaciones técnicas

Aspirador	SPA 1701 W
N.º de pedido	013 017 0100
Potencia	750 vatios
Tensión/frecuencia	230 V ~ 50 Hz
Caudal volumétrico nom.	V_{nom} 633 m ³ /h
Vacío correspondiente	920 Pa
Caudal volumétrico máx.	V_{max} 1010 m ³ /h
Vacío máx.	1730 Pa
Superficie del filtro	1,08 m ²
Filtro (material)	categoría "G"
Diámetro nominal de manguera	100 mm
Longitud de manguera	2,5 m
Volumen del saco para virutas	90 l
Nivel de ruido según EN 23744 (nivel de intensidad acústica)	81 dB(A)
Dimensiones (largo x ancho x alto)	882 x 562 x 1671 mm
Peso	24 kg

Original bruksanvisning

Bäste kund!

Tack för att du visat oss förtroende och köpt dig en metabo-dammsugare! Våra maskiner testas noggrant och genomgår de stränga kvalitetskontroller som ingår i metabos kvalitetssäkringssystem. Maskinens livslängd beror till stor del på dig själv. Följ anvisningarna i bruksanvisningen och den medföljande dokumentationen. Ju omsorgsfullare du sköter maskinen, desto längre kommer den vara i tjänst.

Innehåll

Bild medföljande delar (sid. 3)
Bild maskindelar (sid. 4)

- 1 Nätspänning / art.nr
- 2 Medföljande delar
- 3 Maskindelar
- 4 Säkerhetsanvisningar
- 5 Avsedd användning
- 6 Montering
 - 6.1 Chassi
 - 6.2 Rullar och hjul
 - 6.3 Sugaggregat
 - 6.4 Filter, filterhållarbygel och spånsäck
 - 6.5 Sugslang
- 7 Driftsättning
- 8 Underhåll
- 9 Tillbehör
- 10 Reparationer
- 11 Miljövård
- 12 Tekniska data

1 Nätspänning / art.nr

Kontrollera först att den spänning och frekvens som anges på märkskylten överensstämmer med den nätström du ska använda, se sid. 46.

2 Medföljande delar

- 1) Filter (kategori "G")
- 2) Filterhållarbygel
- 5) Spännband till filter
- 6) Sugaggregat
- 8) Slangklämma (2 st.)
- 9) Spännband till spånsäck
- 10) Sugslang Ø 100 mm, 2,5 m
- 11) Spånsäck
- 12) Anslutningsstuss
- 13) Rulle (2 st.)
- 14) Bottenplatta
- 15) Hjul Ø 125 mm (2 st.)
- 16) Ben
- 18) Smådelssats för montering
- 19) Bruksanvisning
- 20) Reservdelslista

Smådelar (i påse):

Insexskruv M6x16	9 st.
Sexkantskruv M8x60	2 st.
Sexkantsmutter M6	9 st.
Sexkantsmutter M8	6 st.
Bricka 6,4	9 st.
Bricka 8,4	12 st.

3 Maskindelar

- 1) Filter
- 3) Elmotor 750 W
- 4) Brytar-kontaktkombination
- 5) Spännband till filter
- 6) Sugaggregat
- 8) Slangklämma
- 9) Spännband till spånsäck
- 10) Sugslang
- 11) Spånsäck
- 12) Anslutningsstuss
- 13) Rulle
- 14) Bottenplatta
- 15) Hjul
- 16) Ben

4 Säkerhetsanvisningar



Läs igenom hela bruksanvisningen noggrant före driftsättning.

- Maskinen får slås på först när den är färdigmonterad.
- Utsuget ska ske vid ansluten verkstadsmaskin eller via anslutet rengöringsmunstycke.
- Du får inte suga upp fast material, t.ex. träbitar (med kanter större än 10 mm), metallbitar och stenar. Sådant material kan skada fläkthjulet eller sugaggregatet (täcks inte av garantin).
- Dra alltid ur kontakten vid underhåll, t.ex. vid byte av säck, filter och slang. Annars finns det skaderisk eftersom du kan fastna i fläkthjulet.
- Skydda maskinen mot fukt, sug inte upp vätskor!
- Använd inte maskinen i utrymmen med explosionsrisk.
- Funktionsprova maskinen före användning.
- Använd inte maskinen vid temperaturer under 0 °C. Sug inte upp material som är varmare än 60 °C.
- Låt inte barn eller personer som inte kan dammsugaren använda den.
- Följ föreskrifter för skadeprevention och

brandskydd.

- Använd dammskyddsmask (filtermask med partikelfilter, filterklass 2) vid byte av filter (1) eller spånsäck (11).
- Rengör filtret (1) (knacka ur) innan du byter spånsäck (11).
- Använd alltid originaltillbehördelar. Användaren går miste om alla eventuella gällande anspråk om dammsugaren har piratdelar.

5 Avsedd användning



Dammsugaren är avsedd för uppsugning av träspån med låg trädamshalt, som arbeten med träbearbetningsmaskiner (t.ex. bordcirkelsågar, bandsågar, rikt- och planhyvlar och bordsfräsar).

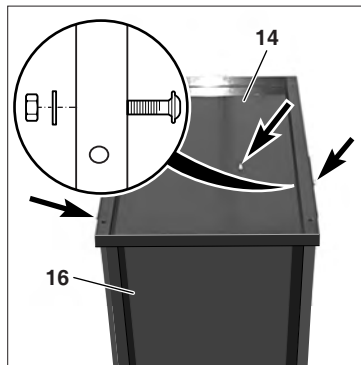
Maskinen får inte användas för att suga upp vätskor. Följande får inte heller sugas upp: vassa och spetsiga föremål (t.ex. glasskärvor eller spik) samt material som är varmare än 60 °C.

Användaren ansvarar för skador som uppstår på dammsugaren pga. ej avsedd användning. Följ gällande föreskrifter för skadeprevention och säkerhetsanvisningarna.

Dammsugaren är inte avsedd för yrkesanvändning. För att inte klassas som yrkesanvändning, så får inte arbetstagare, person i yrkesutbildning, skola, hemarbete eller som arbetar under arbetsliknande former använda dammsugaren.

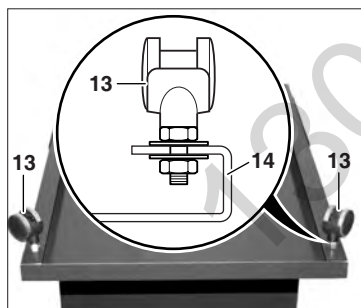
6 Montering

6.1 Chassi

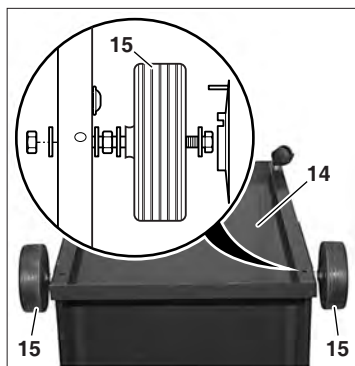


Ställ upp benen (16) med urtagen nedåt. Lägga på bottenplattan (14) och dra åt med 5 insexskruvar M6x16, brickor 6,4 och sexkantmuttrar M6 enl. bilden. Dra åt skruvkopplingarna med hylsnyckel SW 10 mm och insexnyckel SW 4 mm.

6.2 Rullar och hjul

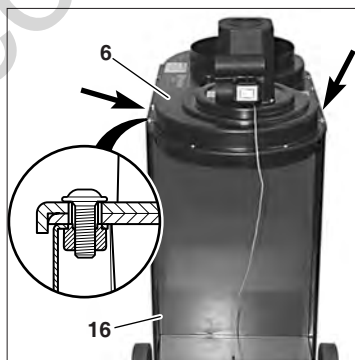


Sätt på bricka 8,4 på gängstången på rullen (13). För in rullen (13) med brickan i hålen i bottenplattan (14). Sätt på bricka 8,4 och sexkantmutter M8. Dra åt sexkantmuttern med fast nyckel SW 13 mm. Håll emot rullen med en andra fast nyckel SW 13 mm.



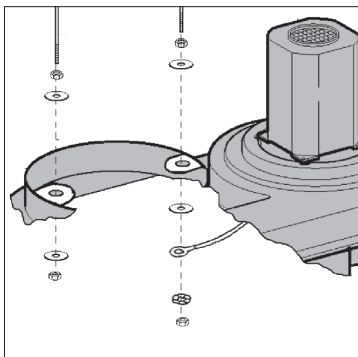
Skjut på hjulet (15) med två brickor 8,4 på insexskruven M8x60 och dra åt sexkantmutter M8 så att hjulet (15) rullar lätt mellan brickorna på insexskruven. Sätt på bricka 8,4 på insexskruven med det förmonterade hjulet (15). För in insexskruven genom sidohålen i bottenplattan (14) och fäst med bricka 8,4 och sexkantmutter M8. Tryck fast kåpan enl. bilden så att du hör den snappa fast.

6.3 Sugaggregat



Ställ benen (16) och bottenplattan på rullarna. Ställ sugaggregatet (6) på benen (16) och rikta upp det. För in 4 insexskruvar M6x16 upptill genom hålen och fäst med insexnyckel SW 4 mm.

6.4 Filter, filterhållarbygel och spånsäck



Skruva på sexkantmutter M6 till häftten av gängningen på filterhållarbygel (2). Skjut på brickor 6,4 och sätt i filterhållarbygeln (2) i hålen i sugaggregatet (6).

Fäst bricka 6,4, jordslits, lamellskiva enligt bilden med sexkantmutter M6 på filterhållarbygeln (2). Dra åt sexkantsmutter M6.

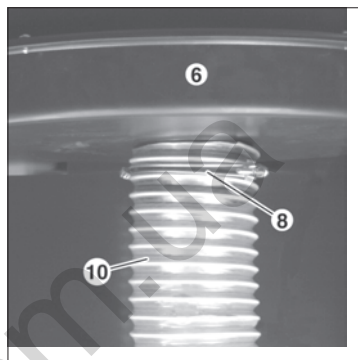
Skruva även på och dra åt bricka 6,4 med sexkantmutter M6 på andra sidan av filterhållarbygeln (2).

Vik över filtret (1), över filterhållarbygeln (2). För över spännbandet över filtret (1). Vik filtret (1) med spännbandet över anslutningen till sugaggregatet (6). Se till så att filtret (1) ligger runt hela anslutningen till sugaggregatet (6) och under spännbandet. Dra åt spännbandet med skruvmejsel.

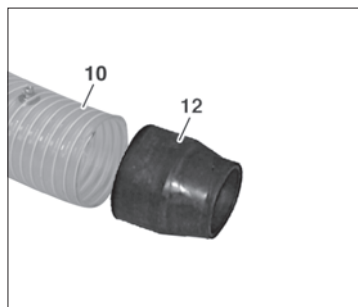


För över spännbandet (9) över spånsäcken (11). Vik över spännband och säck över anslutningen under sugaggregatet (6). Se till så att spånsäcken (11) ligger runt hela anslutningen till sugaggregatet (6) och under spännbandet. Justera spännbandet så att det ligger an mot den gråa skumgummiranden. Fäst spännbandet (9) genom att dra åt låsspaken.

6.5 Sugslang



Sätt på slangklämman (8) på sugslangen (10). Sätt på sugslangen (10) på den lilla anslutningen på sugaggregatet (6). Se till att sugslangen (10) ligger an runt om. Fäst sugslangen med slangklämman (8).



För in anslutningen (12) i sugslangen (10) och lås den med slangklämman.

Sätt på sugslangen (10) på träbearbetningsmaskinens utsug.

7 Driftsättning

Dammsugaren matas med en nätspänning på 230 V ~ 50 Hz via en lämplig jordad förlängningssladd (tretrådig). Maskinen får bara anslutas till angivna jordade uttag.

Anslut maskinens sugslang till träbearbetningsmaskinen enligt anvisningarna före driftsättning.



Sätt in en förlängningssladd i kontakten till brytar-kontaktkombinationen (4).

Brytare i läge

0
I

Dammsugaren är

av
på

8 Underhåll

Före underhåll: Dra ur kontakten! Om sugeffekten avtar samt före varje spånsäcksbyte, rengör filtret (1) för hand genom att skaka ur det. Det får det fina trädamm som ansamlas i filterväven (1) att lossna och falla ned i spånsäcken (11), vilket medför att filtrets (1) genomsläpplighet återställs. Filterrengöringen (1) sker alltid med maskinen av men utan att demontera filtret. Ta bort spånsäcken först sedan dammet lagt sig i den och fläkthjulet stannat.

Dessutom ska någon med utbildning på maskinen kontrollera den dammtekniskt minst en gång i månaden med avseende på:

- filterskador (1)
- husets täthet samt spånsäckens (11) täthet.
- Elutrustningen ska vara hel (brytar-kontaktkombinationen (4), förlängningssladden).

Återanvänd aldrig skadade filter (1) och spånsäckar (11).



Skadade delar och i synnerhet säkerhetsanordningar skall bara bytas ut mot originaldelar. Delar som inte är kontrollerade och godkända av leverantören kan medföra oförutsebara skador.

9 Tillbehör

metabo har ett omfattande sortiment av dammsugartillbehör. Använd bara metabo-tillbehör, så fungerar din maskin bäst. Du hittar en översikt på sid. 4 samt i metabo sortimentskatalog.

10 Reparationer



metabos elmaskiner får bara repareras av elektriker!

metabo-elprodukter som behöver repareras kan skickas till de adresser som finns i reservdelslistan.

Beskriv felet när du skickar in den för reparation. Vi förbehåller oss rätten till ändringar pga. den tekniska utvecklingen.

11 Miljövård

metabo-förpackningarna är 100% återvinningsbara. De ska inte slängas med hushållssoporna. Förpackningarna kan kretsloppsåtervinnas.

Uttjanta elmaskiner och tillbehör innehåller en stor andel värdefulla råämnen och plaster som kan tas omhand genom återvinning. Därför ska du inte slänga elprodukter och tillbehör med hushållssoporna, utan skicka dem till miljövänlig återvinning.

12 Tekniska data

Dammsugare	SPA 1702
Artikelnr	013 017 0100
Effekt	750 W
Spänning/frekvens	230 V ~ 50 Hz
Märkflöde	$V_{\text{märk}} 633 \text{ m}^3/\text{h}$
Tillhörande undertryck	920 Pa
Max. flöde	$V_{\text{max}} 1010 \text{ m}^3/\text{h}$
Max. undertryck	1730 Pa
Filteryta	1,08 m ²
Filter (material)	kategori "G"
Slangbredd, nom.	100 mm
Slanglängd	2,5 m
Spånsäcksvolym	90 l
Ljudnivån enligt EN 23744 (ljudtrycksnivå)	81 dB(A)
Mått (L x W x H)	882 x 562 x 1671 mm
Vikt	24 kg

Original instruksjonsbok

Kjære kunde

Tusen takk for tilliten du viser oss ved anskaffelsen av det nye avsugsapparatet fra metabo. Alle maskiner fra metabo blir omhyggelig testet og underkastes den strenge kvalitetskontrollen i metabos kvalitetssikring. Levetiden for en maskin er likevel i stor grad avhengig av deg. Vennligst les nøye gjennom opplysningene i denne bruksanvisningen og i vedlagte dokumenter. Jo bedre du behandler maskinen fra metabo, desto lenger vil den kunne tjene sitt formål.

Innhold

Bilde, produkt og medfølgende tilbehør (side 3)
Bilde, apparatelementer (side 4)

- 1 Nettspenning/bestillingsnr.
- 2 Produkt og medfølgende tilbehør
- 3 Apparatdeler
- 4 Sikkerhetsanvisninger
- 5 Hensiktsmessig bruk
- 6 Montering
 - 6.1 Understell
 - 6.2 Styrehjul og løpehjul
 - 6.3 Sugeaggregat
 - 6.4 Filter, festeboyle for filter og sponsekk
 - 6.5 Sugelangse
- 7 Før bruk
- 8 Vedlikehold
- 9 Tilbehør
- 10 Reparasjon
- 11 Miljøvern
- 12 Tekniske data

1 Nettspenning / bestillingsnr.

Kontroller før bruk at nettspenningen og nettfrekvensen på typeskiltet stemmer overens med strømmnettets spesifikasjoner (se side 52).

2 Produktet og medfølgende tilbehør

- 1) Filter (kategori "G")
- 2) Festeboyle for filter
- 5) Strammebånd til filter
- 6) Sugeaggregat
- 8) Slangeklemme (2 stk.)
- 9) Strammebånd til sponsekk
- 10) Sugelangse Ø 100 mm/lengde 2,5 m
- 11) Sponsekk
- 12) Tilkoblingsstuss
- 13) Styrehjul (2 stk.)
- 14) Bunnplate
- 15) Løpehjul Ø 125 mm (2 stk.)
- 16) Søyle
- 18) Smådeler til montering
- 19) Bruksanvisning
- 20) Reservedelsliste

Smådeler (i posen):

Unbrakoskrue M6x16	9 stk.
Sekskantskrue M8x60	2 stk.
Sekskantmutter M6	9 stk.
Sekskantmutter M8	6 stk.
Skive 6,4	9 stk.
Skive 8,4	12 stk.

3 Apparatdeler

- 1) Filter
- 3) Elektromotor 750 W
- 4) Bryter-/pluggkombinasjon
- 5) Strammebånd til filter
- 6) Sugeaggregat
- 8) Slangeklemme
- 9) Strammebånd til sponsekk
- 10) Sugeslange
- 11) Sponsekk
- 12) Tilkoblingsstuss
- 13) Styrehjul
- 14) Bunnplate
- 15) Løpehjul
- 16) Søyle

4 Sikkerhetsanvisninger



Les grundig gjennom hele denne bruksanvisningen.

- Apparatet skal bare slås på i komplett montert tilstand.
- Avsugsdrift skal skje med tilkoblede verktøymaskiner eller tilkoblet rensedyse.
- Faste gjenstander, f. eks. trebiter (med kantlengde over 10 mm), metalldele og steiner osv. skal ikke suges opp. Slike gjenstander fører til skader på ventilatorvingehjulet eller sugeaggregatet (omfattes ikke av garantien).
- Vedlikeholdsarbeid, f. eks. skifte av sekk, filter og slange må bare foretas når nettstøpelet er trukket ut. Det er ellers fare for personskade ved tilgang til ventilatorvingehjulet.
- Beskytt apparatet mot fuktighet. Ikke sug opp væsker!
- Ikke bruk apparatet på steder der det foreligger eksplosjonsfare.
- Før hver oppstart må det kontrolleres at apparatet fungerer som det skal.
- Ikke bruk apparatet ved temperaturer under 0 °C. Ikke sug opp materiale som holder en høyere temperatur enn 60 °C.
- Barn eller personer som ikke er fortrolig med avsugsapparatet, må ikke bruke det.

- Ta hensyn til arbeidsmiljø- og brannvernforskrifter.
- Ved bytte av filter (1) eller sponsekk (11) må det brukes støvmaske (filtermaske med partikkelfilter, filterklasse 2).
- Før bytte av sponsekk (11) må filteret rengjøres (1) (bank det rent).
- Bruk kun originale tilbehørsdeler ved utskifting. Brukeren kan ikke fremme garantikrav dersom avsugsapparatet utstyres med andre deler enn originaldeler.

5 Hensiktsmessig bruk



Avsugsapparatet skal brukes til avsuging av trespon med lavt trestøvninnhold som oppstår ved arbeid med trebearbeidingsmaskiner (f. eks. bordsirkelsag, avrettings- og tykkelseshøvelmaskiner og bordfresemaskiner).

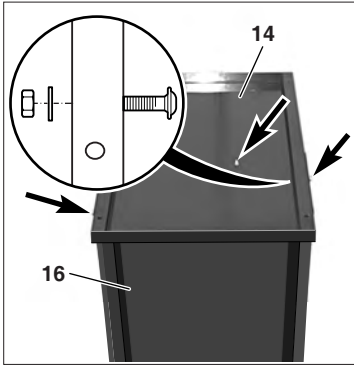
Apparatet er ikke egnet til oppsuging av væsker. I tillegg skal heller ikke følgende suges opp: skarpe og spisse gjenstander (f. eks. glasskår eller spiker) samt materialer som er varmere enn 60 °C.

Brukeren er alene ansvarlig for skader som oppstår pga. u hensiktsmessig bruk av avsugsapparatet. Generelt gjeldende forskrifter til forebygging av ulykker og avsnittet "Sikkerhetsanvisninger" må overholdes.

Avsugsapparatet er beregnet til ikke-industriell bruk. Ikke-industriell bruk foreligger når ingen arbeidstaker, ingen person i yrkesfaglig opplæring i skole eller hjem og ingen personer i en arbeidslignende situasjon bruker avsugsapparatet.

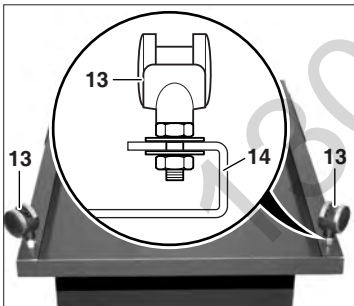
6 Montering

6.1 Understell

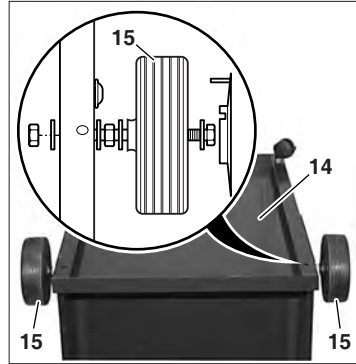


Sett opp søylen (16) med utsparingen vendt ned. Legg bunnplaten (14) oppå og fest med 5 unbrakskruer M6x16, skiver 6,4 og sekskantmuttere M6 iht. figuren. Til feste av skrukoblingene bruker du en 10 mm pipenøkkel og en nøkkel til 4 mm unbrakskruer.

6.2 Styrehjul og løpehjul



Sett skive 8,4 på gjengestiften til styrehjulet (13). Sett inn styrehjulet (13) med skive i hullet i bunnplaten (14). Sett på skive 8,4 og sekskantmutter M8. Skru fast sekskantmutteren med en 13 mm fastnøkkel. Hold samtidig fast styrehjulet med en annen 13 mm fastnøkkel.



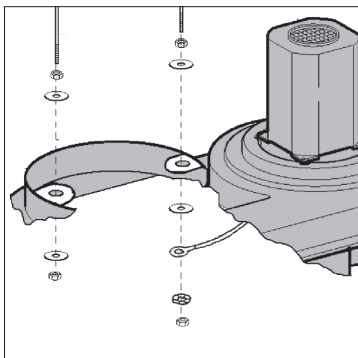
Sett løpehjulet (15) med de to skivene 8,4 på sekskantskruen M8x60 og fest sekskantmutteren M8 slik at hjulet (15) lett kan rotere mellom skivene på sekskantskruen. Sett skiven 8,4 på sekskantskruene med det formonterte løpehjulet (15). Før sekskantskruen gjennom hullene i siden av bunnplaten (14) og fest med skive 8,4 og sekskantmutter M8. Trykk dekelet på løpehjulet til det smekker på plass, slik det fremgår av illustrasjonen.

6.3 Sugeaggregat



Still søylen (16) med bunnplaten på løpehjulene. Legg sugeaggregatet (6) på søylen (16) og rett den til. Før 4 unbrakskruer M6x16 ovenfra gjennom hullene og fest med 4 mm nøkkel.

6.4 Filter, festebøyler for filter og sponsekk

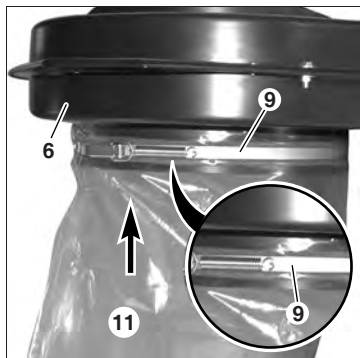


Skrus sekskantmutrene M6 inn til midten av gjengene på filterfestebøylen (2). Sett på skivene 6,4 og sett inn filterfestebøylen (2) i hullene på sugeaggregatet (6).

Skive 6,4, jordingsledning og lamellskive festes til filterfestebøylen (2) med sekskantmutter M6 slik det fremgår av illustrasjonen. Trekk til sekskantmutteren M6.

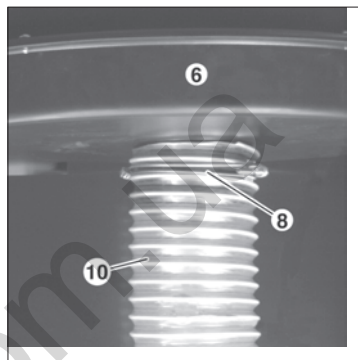
Skrus på skive 6,4 og sekskantmutter M6 på den andre siden av filterfestebøylen (2) og trekk mutteren til.

Vreng filteret (1) over filterfestebøylen (2). Skyv strammebåndet over filteret (1). Vreng filteret (1) med strammebåndet over stussen på sugeaggregatet (6). Se til at filteret (1) ligger rundt hele stussen på sugeaggregatet (6) og under strammebåndet. Fest strammebåndet med skrutrekkeren.

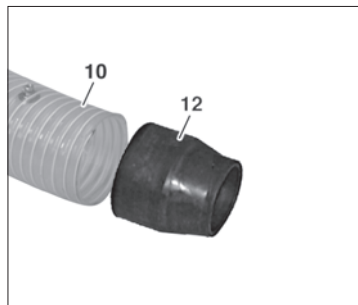


Skyv strammebåndet (9) over sponsekken (11). Vreng strammebåndet med sekken på stussen på nedsiden av sugeaggregatet (6). Se til at sponsekken (11) ligger rundt hele stussen på sugeaggregatet (6) og under strammebåndet. Rett til strammebåndet slik at det ligger oppå det grå kummaterialestrimmelen hele veien rundt. Fest strammebåndet (9) ved å vippe ned låsespaken.

6.5 Sugelangse



Monter slangeklemmen (8) på sugelangen (10). Monter sugelangen (10) på den lille stussen på sugeaggregatet (6). Se til at sugelangen (10) ligger inntil hele veien rundt. Fest sugelangen med slangeklemme (8).



Montert tilkoblingsstussen (12) i sugelangen (10) og fest den ved å stramme slangeklemmen.

Monter sugelangen (10) på avsugstussen til trebearbeidingsmaskinen.

7 Før bruk

Ved bruk av avsugsapparatet kreves en nettspenning på 230 V ~ 50 Hz og en egnet skjøtekabel med jordingsleder (tre ledere i kabelen). Avsugsapparatet må kun kobles til forskriftsmessig jordede stikkontakter.

Før oppstart av avsugsapparatet må sugeslangen kobles til trebearbeidingsmaskinen på forskriftsmessig måte.



Koble skjøtekabelen til pluggen i bryter-/pluggkombinasjonen (4).

Bryteren i stilling

0
I

Avsugsapparat

slått av
slått på

8 Vedlikehold

Før alt vedlikeholdsarbeid: Trekk støpselet ut av stikkontakten! Hvis sugeeffekten reduseres, og før hvert bytte av sponsekk, må filteret (1) ristes rent for hånd. Dermed faller det fine trestøvet som har samlet seg i filterstoffet (1) ned i sponsekken (11), og luftgjennomstrømningen i filteret (1) gjenopprettes. Rengjøring av filteret (1) skal alltid skje når apparatet står stille og uten at filteret demonteres. Ikke ta av sponsekken før støvet har lagt seg og ventilatorvingehjulet står stille.

I tillegg må en person med spesiell opplæring i dette gjennomføre en støvteknisk inspeksjon og kontrollere følgende:

- Skader på filteret (1)
- Lekkasje i motorhuset og tetningen til sponsekken (11)
- At det elektriske utstyret er i god stand (bryter-/pluggkombinasjon (4), skjøtekabel).

Skadde filtre (1) og sponsekker (11) må ikke under noen omstendighet brukes på nytt!



Deler som er skadet, spesielt sikkerhetsinnretninger, må kun erstattes med originaldeler. Deler som ikke er kontrollert og godkjent av produsenten kan føre til uforutsigbare skader.

9 AccesTilbehørsories

metabo tilbyr et omfattende tilbehørssortiment til avsugsapparatet. For optimal bruk av maskinen må du derfor bare bruke tilbehør fra metabo. Du finner en oversikt på side 4 samt i hovedkatalogen for metabo.

10 Reparasjon



Elektroverktøy fra metabo må kun repareres av elektrofagfolk!

Elektroapparater fra metabo som trenger reparasjon kan sendes til adressene som er angitt på delelisten.

Ved innsending, vennligst vedlegg en beskrivelse av oppdagede feil. Med forbehold om endringer med sikte på teknisk forbedring.

11 Miljøvern

Emballasjen til apparater fra metabo er 100 % egnet til gjenvinning. Den skal ikke kastes som avfall. Dermed kan emballasjematerialet brukes som råstoff igjen.

Utslitte elektroapparater og tilbehør inneholder store mengder rå- og kunststoffer som også kan kjøres gjennom en gjenvinningsprosess. Derfor skal elektroapparater og tilbehør ikke kastes i avfallet, men benyttes i miljøvennlig gjenvinning.

12 Tekniske data

Avsugsapparat	SPA 1702
Bestillingsnr.	013 017 0100
Effekt	750 watt
Spenning/frekvens	230 V ~ 50 Hz
Nominell volumstrøm	V_{nom} 633 m ³ /h
Nominell undertrykk	920 Pa
Maks. volumstrøm	V_{maks} 1010 m ³ /h
Maks. undertrykk	1730 Pa
Filterflate	1,08 m ²
Filter (material)	(kategori "G")
Nominell slangebredde	100 mm
Slangelengde	2,5 m
Sponsekkvolum	90 l
Støy iht. EN 23744 (lydtryknivå)	81 dB(A)
Mål (L x W x H)	882 x 562 x 1671 mm
Vekt	24 kg

Original brugsvejledning

Kære kunde

Mange tak for den tillid De har vist ved at købe denne nye metabo spånsuger. Hver metabo maskine afprøves omhyggeligt og er underlagt de strenge kvalitetskontroller i metabos kvalitetsstyringssystem. En maskines levetid er dog i høj grad afhængig af Dem. Vær opmærksom på informationerne i denne betjeningsvejledning og i de medfølgende dokumenter. Jo omhyggeligere De behandler Deres metabo maskine, desto længere udfylder den pålideligt sin funktion.

Indhold

Billede leveringsomfang (side 3)
Billede maskinelementer (side 4)

- 1 Netspænding / best.nr.
- 2 Leveringsomfang
- 3 Maskinelementer
- 4 Sikkerhedsanvisninger
- 5 Tiltænkt formål
- 6 Montering
 - 6.1 Fundament
 - 6.2 Styreruller og hjul
 - 6.3 Sugeaggregat
 - 6.4 Filter, fastgørelsesbøjle til filter, spånsæk
 - 6.5 Sugelangse
- 7 Ibrugtagning
- 8 Service
- 9 Tilbehør
- 10 Reparationer
- 11 Miljøbeskyttelse
- 12 Tekniske data

1 Netspænding / best.nr.

Før De tager maskinen i brug bør De kontrollere, at den på mærkepladen oplyste netspænding og frekvens er i overensstemmelse med den fra Deres strømforsyning (se side 58).

2 Leveringsomfang

- 1) Filter (kategori "G")
- 2) Fastgørelsesbøjle til filter
- 5) Spændebånd til filter
- 6) Sugeaggregat
- 8) Slangeklemme (2 stk.)
- 9) Spændebånd til spånsæk
- 10) Sugelangse Ø 100 mm, længde 2,5 m
- 11) Spånsæk
- 12) Tilslutningsstuds
- 13) Styrerulle (2 stk.)
- 14) Bundplade
- 15) Hjul Ø 125 mm (2 stk.)
- 16) Søjle
- 18) Sæt smådele til montering
- 19) Betjeningsvejledning
- 20) Reservedelsliste

Smådele (i pose):

Unbrakoskrue M6x16	9 stk.
Sekskantskrue M8x60	2 stk.
Sekskantmøtrik M6	9 stk.
Sekskantmøtrik M6	6 stk.
Spændeskive 6,4	9 stk.
Spændeskive 8,4	12 stk.

3 Maskinelementer

- 1) Filter
- 3) Elektromotor 750 W
- 4) Stik med afbryder
- 5) Spændebånd til filter
- 6) Sugeaggregat
- 8) Slangeklemme
- 9) Spændebånd til spånsæk
- 10) Sugeslange
- 11) Spånsæk
- 12) Tilslutningsstuds
- 13) Styrerulle
- 14) Bundplade
- 15) Hjul
- 16) Søjle

4 Sikkerhedsanvisninger



Læs denne betjeningsvejledning opmærksomt og helt igennem.

Maskinen må kun tændes i fuldt monteret stand.

- Sugedrift kun i forbindelse med tilsluttede værktøjsmaskiner eller med tilsluttet mundstykke.
- Faste legemer, f.eks. træstykker (kantlængde større end 10 mm), metaldele og sten osv. må ikke udsuges. Sådanne legemer forårsager beskadigelse af ventilatorhjulet eller sugeaggregatet (dækkes ikke af garantien).
- Vedligeholdelsesarbejde, f.eks. udskiftning af spånsæk, filter og slange, må kun udføres, efter at netstikket er trukket ud. Der er ellers fare for kvæstelse ved indgreb i ventilatorhjulet.
- Beskyt maskinen mod vand, udsug ikke væsker!
- Brug ikke maskinen i rum med eksplosionsfare.
- Før hver ibrugtagning skal det kontrolleres, om maskinens funktion er mangelfri.
- Brug ikke maskinen ved temperaturer under 0 °C. Udsug ingen emner, hvis temperatur er højere end 60 °C.

- Børn eller personer, som ikke er fortrolige med spånsugeren, må ikke bruge maskinen.
- Overhold bestemmelserne om forebyggelse af ulykker og brand.
- Under udskiftning af filteret (1) eller spånsækken (11) skal der bæres en støvmaske (filtermaske med partikelfilter, filterklasse 2).
- Før udskiftning af spånsækken (11) skal filteret (1) renses (afbankes).
- Ved behov må der kun anvendes originale tilbehørsdele. Brugeren mister alle eventuelt bestående krav, hvis spånsugeren udstyres med ikke-originale reservedele.

5 Tiltænkt formål



Spånsugeren er beregnet til udsugning af træspåner med lavt støvindhold, som opstår i forbindelse med arbejde på træbearbejdningsmaskiner (f.eks. bordrundsawe, båndsave, afrettere, tykkelseshøvle og bordfræsemaskiner).

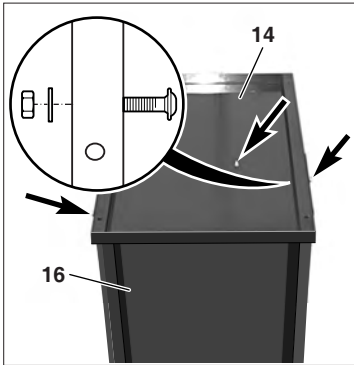
Maskinen er ikke egnet til opsugning af væsker. Følgende må heller ikke opsuges: skarpe og spidse genstande (som f.eks. glasskår eller søm) såvel som materialer, der er varmere end 60 °C.

For skader, som opstår pga. ikke formålsbestemt brug af spånsugeren, er alene brugeren ansvarlig. De generelle bestemmelser om forebyggelse af ulykker og "sikkerhedsanvisningerne" skal følges.

Spånsugeren er uegnet til erhvervs- og industribrug. Ikke erhvervs- og industrimæssig brug er givet, når ingen arbejdstagere, ingen personer under erhvervsuddannelse, i skoler eller i hjemmearbejde bruger spånsugeren i et arbejdslygnende beskæftigelsesforhold.

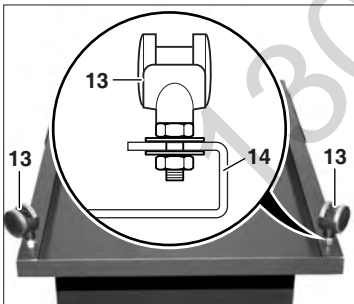
6 Montering

6.1 Fundament

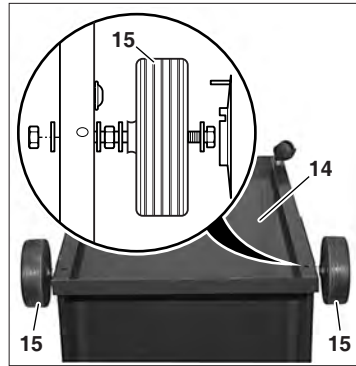


Stil søjlen (16) op med udsparringen nedad. Læg bundpladen (14) på, og fastgør den med 5 unbrakoskruer M6x16, spændeskiver 6,4 og sekskantmøtrikker M6 iht. afbildningen. Til fiksering af skrueforbindelserne anvendes en topnøgle SW 10 mm og en skruetrækker til unbrakoskruer SW 4 mm.

6.2 Styreruller og hjul

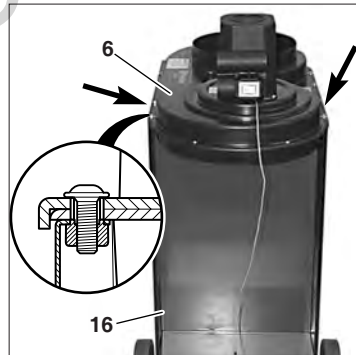


Sæt en spændeskive 8,4 på styrerullens (13) gevindtap. Stik styrerullen (13) med spændeskive i de forborede huller på bundpladen (14). Sæt en spændeskive 8,4 og en sekskantmøtrik M8 på. Spænd sekskantmøtrikken med en gaffelnøgle SW 13 mm. Hold styrerullen fast med en anden gaffelnøgle SW 13 mm.



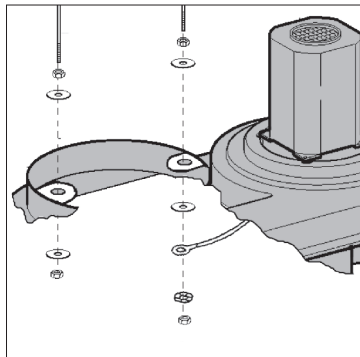
Stik hjulet (15) på en sekskantskrue M8x60 med to spændeskiver 8,4, og fastgør sekskantmøtrikken M8 sådan, at hjulet (15) kan dreje lidt mellem spændeskiverne på sekskantskrue. Sæt en spændeskive 8,4 på sekskantskrue med formonteret hjul (15). Stik sekskantskrue gennem borehullerne på siden af bundpladen (14), og fastgør dem med en spændeskive 8,4 og sekskantmøtrik M8. Tryk kapslen på hjulet iht. afbildning, indtil den hørbart går i indgreb.

6.3 Sugeaggregat



Stil søjlen (16) med bundplade på løbehjulene. Læg sugeaggregatet (6) på søjlen (16), og foretag justering. Stik 4 unbrakoskruer M6x16 gennem de forborede huller foroven, og fastgør dem med en skruetrækker SW 4 mm.

6.4 Filter, fastgørelsesbøjle til filter, spånsæk

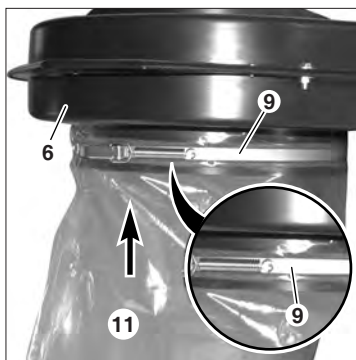


Skrue sekskantsmøtrikker M6 i til midten af gevindene på fastgørelsesbøjlen til filter (2). Stik spændeskiver 6,4 på, og stik fastgørelsesbøjlen (2) i de forborede huller på sugesaggregatet (6).

Fastgør iht. afbildningen spændeskive 6,4, jordtråd og stjerneske med sekskantsmøtrik M6 på fastgørelsesbøjlen (2). Spænd sekskantsmøtrik M6.

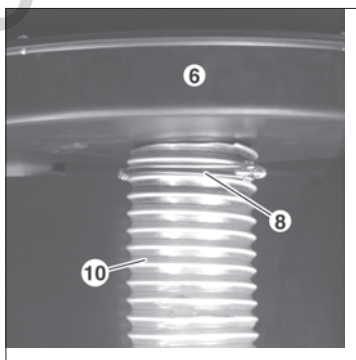
Skrue og spænd en spændeskive 6,4 med sekskantsmøtrik M6 på den anden side af fastgørelsesbøjlen (2).

Bøj filteret (1) om fastgørelsesbøjlen (2). Træk spændebånd om filteret (1). Slå filteret (1) med spændebånd om studsene på sugesaggregatet (6). Sørg for, at filteret (1) hele vejen rundt befinder sig over studsene på sugesaggregatet (6) og under spændebåndet. Fastgør spændebånd med skruetrækker.

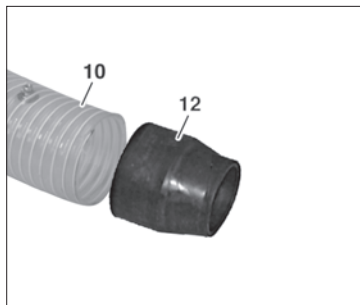


Træk spændebånd (9) om spånsækken (11). Slå spændebånd med sæk om studsene på undersiden af sugesaggregatet (6). Sørg for, at spånsækken (11) hele vejen rundt befinder sig over studsene på sugesaggregatet (6) og under spændebåndet. Juster spændebåndet, så det hele vejen rundt ligger på den grå skumstrimmel. Fastgør spændebånd (9) ved at slå låsen i.

6.5 Sugelangge



Stik slangeklemmen (8) på sugeslangen (10). Stik sugeslangen (10) på den lille studs på sugesaggregatet (6). Sørg for, at sugeslangen (10) sidder i hele vejen rundt. Fastgør sugeslangen med slangeklemmen (8).



Stik tilslutningsstudsden (12) i sugeslangen (10), og foretag fiksering ved at stramme slangeklemmen.

Stik sugeslangen (10) på udsugningsstudsden på træbearbejdningsmaskinen.

7 Ibrugtagning

Til drift af spånsugerer skal der bruges en netspænding på 230 V ~ 50 Hz og et egnet forlængerkabel med beskyttelsesleder (treledet). Spånsugerer må kun tilsluttes korrekt jordforbundne stikdåser.

Inden spånsugerer tages i brug, skal sugeslangen tilsluttes træbearbejdningsmaskinen på korrekt vis.



Stik forlængerkablet i stikket med afbryder (4).

Afbryder i stilling

0

I

Spånsuger

slukket

tændt

8 Service

Før alt vedligeholdelsesarbejde: Træk stikket ud af stikdåsen! Ved formindsket sugeseffekt og før hver udskiftning af spånsæk skal filteret (1) renses manuelt ved at ryste det. Dette får det fine træstøv, som har samlet sig i filterets (1) væv, til at falde ned i spånsækken (11), og filterets (1) luftgennemtrængelighed bibeholdes. Filteret (1) må kun renses, når maskinen står stille og renses uden afmontering af filteret. Tag først spånsækken ud, når støvet har sat sig, og ventilatorhjulet står stille.

Desuden skal der mindst en gang om måneden gennemføres en støvteknisk kontrol af en instrueret person med henblik på:

- Beskadigelse af filteret (1)
- Husets tæthed og spånsækkens tætning (11)
- Mangelfri tilstand af elektrisk udstyr (stik med afbryder (4), forlængerkabel).

Beskadigede filtre (1) og spånsække (11) må under ingen omstændigheder fortsat bruges!



Beskadigede dele, især sikkerhedsanordninger, må kun udskiftes med originale dele. Dele, som ikke er kontrolleret og godkendte af producenten, kan føre til udforsigelige skader.

9 Tilbehør

Metabo udbyder et omfattende tilbehørsprogram til spånsugerer. Brug derfor kun Metabo-tilbehør i forbindelse med Deres maskine for at sikre optimal anvendelse. De finder en oversigt på side 4 og i Metabo samlede katalog.

10 Reparationer



Reparationer på Metabo el-udstyr må kun foretages af faguddannede elektrikere!

Metabo el-udstyr, der skal repareres, kan indsendes til de adresser, der er angivet på reservedelslisten.

Ved indsendelse til reparation skal den fastslåede fejl beskrives. Forbeholdt ændringer som følge af tekniske ændringer.

11 Miljøbeskyttelse

Den af Metabo brugte emballage kan genbruges 100%. Den er ikke affald. Emballagen kan således indgå i råstokredsløbet igen.

Brugt el-udstyr og tilbehør indeholder store mængder værdifuldt råstof og plastmateriale, som ligeledes kan genanvendes i en recyclingproces. Derfor skal el-udstyr og tilbehør ikke smides væk som affald, men tilføres en miljøvenlig genanvendelse.

12 Tekniske data

Spånsuger	SPA 1702
Best.nr.	013 017 0100
Effekt	750 watt
Spænding/frekvens	230 V ~ 50 Hz
Nom. volumenstrøm	V_{nom} 633 m ³ /h
Tilsvarende undertryk	920 Pa
Volumenstrømmens max	V_{max} 1010m ³ /h
Maks. undertryk	1730 Pa
Filterflade	1,08 m ²
Filter (materiale)	kategori "G"
Nom. indv. slangediameter	100 mm
Slangelængde	2,5 m
Spånsækvolumen	90 l
Støj iht. EN 23744 (lydtryksniveau)	81 dB(A)
Mål (L x B x H)	882 x 562 x 1671 mm
Vægt	24 kg

Izvirna navodila za uporabo

Spoštovani kupec,
zahvaljujemo se vam za vaše zaupanje, ki ste nam ga izkazali z nakupom vaše nove sesalne naprave metabo. Vsaka naprava metabo je skrbno preskušena in je prestala najstrožje kontrole kakovosti za zagotovitev kakovosti metabo. Življenjska doba naprave je v veliki meri odvisna od vas. Upoštevajte informacije v teh navodilih za uporabo in priložene dokumente. Skrbneje, kot boste ravnali z napravo metabo, dlje vam bo zanesljivo služila.

Vsebinsko kazalo

Slika Obseg dostave (stran 3)
Slika Elementi naprave (stran 4)

- 1 Omrežna napetost / naroč. št.
- 2 Obseg dostave
- 3 Elementi naprave
- 4 Varnostni napotki
- 5 Pravilna uporaba
- 6 Montaža
 - 6.1 Podstavek
 - 6.2 Krmilna kolesa in kolesa
 - 6.3 Sesalni agregat
 - 6.4 Filter, držalni nosilec filtra in vreča za ostružke
 - 6.5 Sesalna cev
- 7 Zagon
- 8 Vzdrževanje
- 9 Dodatki
- 10 Popravilo
- 11 Varstvo okolja
- 12 Tehnični podatki

1 Omrežna napetost / naroč. št.

Pred zagonom primerjajte, ali se napetost in omrežna frekvenca na tipski tablici ujemajo s podatki vašega električnega omrežja (glejte stran 10).

2 Obseg dostave

- 1) Filter (kategorija „G“)
- 2) Nosilec držala filtra
- 5) Napenjalni trak za filter
- 6) Sesalni agregat
- 8) Cevna objemka (2 kosa)
- 9) Napenjalni trak vreče za ostružke
- 10) Sesalna cev Ø 100 mm, dolžina 2,5 m
- 11) Vreča za ostružke
- 12) Priključni nastavek
- 13) Krmilno kolo (2 kosa)
- 14) Talna plošča
- 15) Kolo Ø 125 mm (2 kosa)
- 16) Steber
- 18) Komplet majhnih delov za montažo
- 19) Navodila za uporabo
- 20) Seznam nadomestnih delov

Majhni deli (v vrečki):

Notranji šestrobni vijak M6x16	9 kosov
Šestrobni vijak M8x60	2 kosa
Šestrobna matica M6	9 kosov
Šestrobna matica M8	6 kosov
Podložka 6,4	9 kosov
Podložka 8,4	12 kosov

3 Elementi naprave

- 1) Filter
- 3) Elektromotor 750 W
- 4) Kombinacija stikala in vtiča
- 5) Napenjalni trak za filter
- 6) Sesalni agregat
- 8) Cevna objemka
- 9) Napenjalni trak vreče za ostružke
- 10) Sesalna cev
- 11) Vreča za ostružke
- 12) Priključni nastavek
- 13) Krmilno kolo
- 14) Talna plošča
- 15) Kolo
- 16) Steber

4 Varnostni napotki



Skrbno in v celoti si preberite ta navodila za uporabo.

- Napravo je dovoljeno vklopiti samo, ko je v celoti montirana.
- Sesanje je dovoljeno samo pri priključenem orodju ali čistilni šobi.
- Trdnih delcev, kot so npr. delci lesa (z dolžino roba več kot 10 mm), kovinski deli, kamni itd., ni dovoljeno sesati. Takšni delci vodijo do poškodbe krilnatega kolesa ventilatorja ali sesalnega agregata (izključeno iz garancije).
- Vzdrževalna dela, npr. menjava vreče, filtra in cevi, izvajajte samo pri izključenem mrežnem vtiču. Drugače obstaja nevarnost poškodb zaradi krilnatega kolesa ventilatorja.
- Napravo zaščitite pred vlago. Ne sesajte tekočin!
- Ne uporabljajte v prostorih, kjer obstaja nevarnost eksplozije.
- Pred vsakim zagonom preverite, ali je naprava v brezhibnem stanju.
- Neprave ne uporabljajte pri temperaturah pod 0 °C. Ne sesajte stvari, s temperaturo več kot 60 °C.

- Otroci in osebe, ki niso seznanjene s sesalnim agregatom, le-tega ne smejo uporabljati.
- Upoštevajte predpise za preprečevanje nesreč in protipožarno zaščito.
- Pri menjavi filtra (1) ali vreče za ostružke (11) morate uporabljati protiprašno masko (filtrirno masko s filtrom za drobne delce, razred filtra 2).
- Pred menjavo vreče za ostružke (11) je treba zamenjati filter (1) (stresite ga).
- Ko je treba, uporabljajte samo originalne nadomestne dele. Pri uporabi sesalnega agregata z neoriginalnimi deli, uporabnik izgubi vso pravico do garancijskih zahtevkov.

5 Pravilna uporaba Uporaba



Sesalni agregat se uporablja za sesanje lesenih ostružkov z majhnim deležem lesnega prahu, ki nastanejo pri delu s stroji za obdelavo lesa (kot so npr. namizne krožne žage, tračne žage, stroji za izravnavanje in skobljanje ter rezkanje).

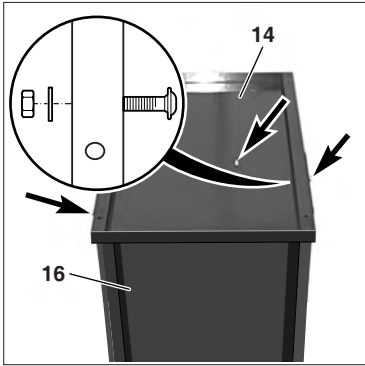
Naprava ni primerna za sesanje tekočin. Poleg tega ne smete sesati: koničastih predmetov in predmetov z ostrimi robovi (kot so npr. steklene črepinje ali žebliji) ter material, toplejši od 60 °C.

Za škodo, nastalo zaradi nepravilne uporabe sesalnega agregata, odgovarja uporabnik sam. Upoštevati je treba splošno priznane predpise za preprečevanje nesreč in "Varnostne napotke".

Sesalni agregat je predviden za zasebno uporabo. Za zasebno uporabo gre tedaj, ko sesalni agregat ne uporabljajo delavci, osebe na poklicnem izobraževanju, v šolah, v domači obrti in osebe, v poklicnem razmerju.

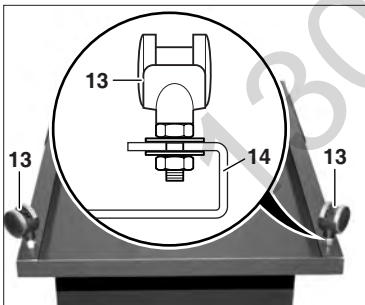
6 Montaža

6.1 Podstavek

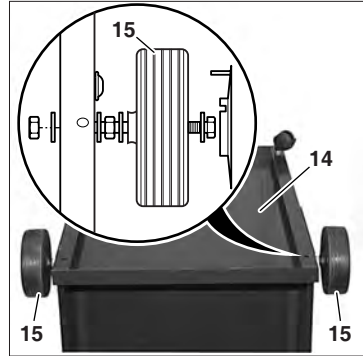


Steber (16) postavite tako, da bodo utori na spodnji strani. Nanj položite talno ploščo (14) in jo pritrдите s 5 notranjimi šestrobnimi vijaki M6x16, podložkami 6,4 in šestrobnimi maticami M6, kot je prikazano na sliki. Za pritrnitev vijakačnih spojev uporabite natični ključ SW 10 mm in izvijač za notranje šestrobne vijake SW 4 mm.

6.2 Krmilna kolesa in kolesa

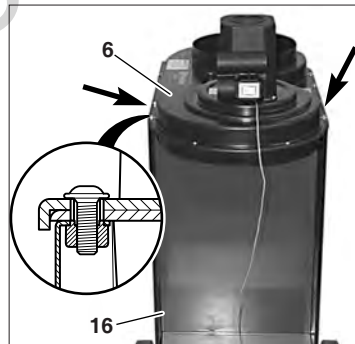


Podložko 8,4 namestite na navojni zatič na krmilnem kolesu (13). Krmilno kolo (13) s podložko vstavite v izvrtine na talni plošči (14). Nataknite podložko 8,4 in šestrobno matico M8. Šestrobno matico privijte z viličastim ključem SW 13 mm. Pri tem z dvema viličastima ključema SW 13 mm pridržite krmilno kolo.



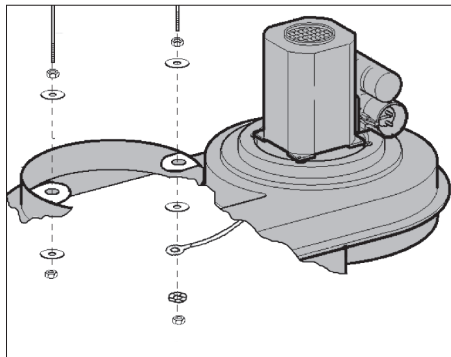
Kolo (15) z dvema podložkama 8,4 natakните na šestrobni vijak M8x60 in šestrobno matico M8 pritrđite tako, da se bo kolo (15) med podložkama na šestrobnem vijaku lahko rahlo vrtelo. Nataknite podložko 8,4 na šestrobne vijake z vnaprej montiranim kolesom (15). Šestrobni vijak vstavite skozi stranske izvrtine v talni plošči (14) in ga privijte s podložko 8,4 in šestrobno matico M8. Zaslonko natakните na kolo, kot je prikazano na sliki, da slišo zaskoči.

6.3 Sesalni agregat



Steber (16) s talno ploščo postavite na tekalna kolesa. Sesalni agregat (6) položite na steber (16) in ga naravnajte. 4 notranje šestrobne vijake M6x16 vstavite z zgornje strani skozi izvrtine in jih privijte z izvijačem SW 4 mm.

6.4 Filter, držalni nosilec filtra in vreča za ostružke



Šestrobne matice M6 privijte do sredine navoja na nosilnem držalu filtra (2). Natakните podložke 6,4 in vstavite nosilec držala filtra (2) v izvrtine na sesalnem agregatu (6).

Podložko 6,4, ozemljitveno pramenko in pahljačasto podložko privijte s šestrobnimi maticami M6 na nosilec držala filtra (2), kot je prikazano na sliki. Zategnite šestrobno matico M6.

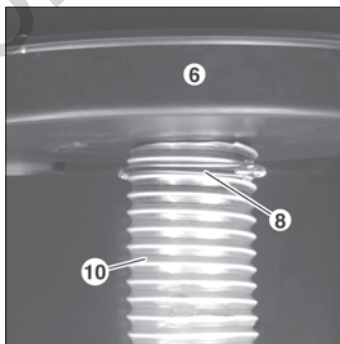
Na drugo stran nosilca držala filtra (2) privijte podložko 6,4 s šestrobno matico M6 in jo zategnite.

Filter (1) nadenite preko nosilca držala filtra (2). Preko filtra (1) potisnite napenjalni trak. Filter (1) z napenjalnim trakom nadenite preko nastavkov na sesalnem agregatu (6). Pazite, da bo filter (1) okrog in okrog nastavka na sesalnem agregatu (6) in pod napenjalnim trakom. Napenjalni trak pritrdite z izvijačem.

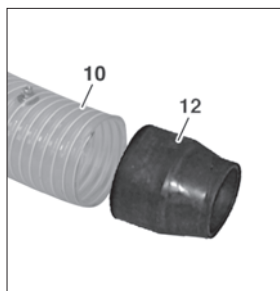


Napenjalni trak (9) potisnite preko vreče za ostružke (11). Napenjalni trak z vrečo nadenite na nastavke na spodnji strani sesalnega agregata (6). Pazite, da bo vreča za ostružke (11) okrog in okrog nastavka na sesalnem agregatu (6) in pod napenjalnim trakom. Napenjalni trak naravnajte tako, da bo okrog in okrog na sivi penasti prog. Napenjalni trak (9) pritrdite s pomočjo zaporne ročice.

6.5 Sesalna cev



Cevno objemko (8) natakните na sesalno cev (10). Sesalno cev (10) natakните na majhne nastavke na sesalnem agregatu (6). Pazite, da sesalna cev (10) nalega okrog in okrog. Sesalno cev pritrdite s cevno objemko (8).



V sesalno cev (10) vstavite priključne nastavke (12) in jih fiksirajte tako, da zategnete cevno objemko.

Sesalno cev (10) nataknete na sesalne nastavke na stroju za obdelavo lesa.

7 Zagon

Za uporabo sesalnega agregata potrebujete omrežno napetost 230 V ~ 50 Hz in primerni podaljševalni kabel z zaščitnim prevodnikom (trižilni). Sesalni nastavek je dovoljeno priključiti samo na pravilno ozemljene vtičnice.

Pred začetkom uporabe sesalnega agregata je treba sesalno cev pravilno priključiti na stroj za obdelavo lesa.



Nataknete podaljševalni kabel na stikalo kombinacije stikala in vtiča (4).

Stikalo na položaju

0
I

sesalni agregat

izključeno
vključeno

8 Vzdrževanje

Pred vsakim vzdrževanjem izvlčite vtič iz vtičnice! Pri zmanjšani sesalni moči in pred vsako menjavo vreče za ostružke je treba filter (1) z roko očistiti tako, da ga potresete. Tako bo droben lesni prah, ki se je nabral na tkivu filtra (1), padel v vrečo za ostružke (11) in zračna prehodnost filtra (1) se bo ohranila. Filter (1) je vedno treba čistiti pri izključeni napravi in pri montiranem filtru. Vrečo za ostružke snemite šele, ko se je prah polegel in se je krilnato kolo ventilatorja zaustavilo.

Dodatno mora vsaj enkrat mesečno ustrezno usposobljena oseba opraviti tehnični pregled glede:

- poškodb filtra (1)
- tesnjenja ohišja in tesnila vreče za ostružke (11)
- brezhibnega stanja električne opreme (kombinacija stikala in vtiča (4), podaljševalni kabel).

Poškodovanih filtrov (1) in vreč za ostružke (11) nikakor ne smete uporabljati še naprej!



Poškodovane dele, predvsem varnostne naprave, zamenjajte samo z originalnimi deli. Deli, ki jih proizvajalec ni preskusil in odobril, lahko povzročijo nepredvidljive škode.

9 Dodatki

Metabo nudi obsežen program dodatkov za sesalno napravo. Za optimalno uporabo vaše naprave zato uporabljajte samo dodatke metabo. Pregled dodatkov najdete v skupnem katalogu metabo.

10 Popravilo



Popravila na električnih napravah metabo smejo izvajati samo elektrostrokovnjaki!

Električne naprave metabo, ki jih je treba popraviti, lahko pošljete na naslov, naveden na seznamu nadomestnih delov.

Pošiljki priložite opis napak, ki jih je treba odpraviti. Pridržujemo si spremembe zaradi tehničnega napredka.

11 Varstvo okolja

Embalaze metabo je mogoče 100-odstotno reciklirati. Ne smete jih metati v smeti. Z recikliranjem jih je mogoče surovine ponovno uporabiti.

Izrabljena električne naprave in dodatki vsebujejo velike količine vrednostnih surovin in umetnih mas, ki jih lahko prav tako oddate v reciklažo. Zato električne naprave in dodatki ne sodijo v smeti, ampak jih je treba odstraniti na okolju prijazen način in jih reciklirati.

12 Tehnični podatki

Sesalna naprava	SPA 1702
Naroč. št.	013 017 0100
Moč	750 W
Napetost/frekvenca	230 V ~ 50 Hz
Nazivni tok	V_{naz} 633 m ³ /h
Maks. tok	V_{max} 1010 m ³ /h
Nazivni podtlak	920 Pa
Maks. podtlak	1730 Pa
Površina filtra	1,08 m ²
Filter (material)	kategorija „G“
Nazivna širina gibke cevi	100 mm
Dolžina gibke cevi	2,5 m
Prostornina vreče za ostružke	90 l
Hrup v skladu z EN 23744 (raven zvočnega hrupa)	81 dB(A)
Dimenzije (D x Š x V)	882 x 562 x 1671 mm
Teža	24 kg

Оригинальное руководство по

эксплуатации

Уважаемый покупатель!

Большое спасибо за доверие, которое вы оказали нам, купив пылеудаляющее устройство фирмы metabo. Все машины metabo тщательно тестируются и подлежат строгому контролю качества, производимому отделом управления качеством продукции metabo. Вместе с тем, срок службы машины в значительной степени зависит от вашего обращения с ним. Обратите внимание на информацию, приведенную в данном руководстве по эксплуатации и в прилагаемых документах. Чем бережнее вы будете обращаться с машиной metabo, тем дольше она будет надежно служить вам.

Оглавление

Изображение объема поставки (стр. 3)
Изображение элементов устройства (стр. 4)

- 1 Сетевое напряжение / № зак.
- 2 Объем поставки
- 3 Элементы устройства
- 4 Указания по технике безопасности
- 5 Использование по назначению
- 6 Монтаж
 - 6.1 Основание
 - 6.2 Направляющие ролики и колеса
 - 6.3 Пылеудаляющее устройство
 - 6.4 Фильтр, хомут фильтра и мешок для стружки
 - 6.5 Всасывающий шланг
- 7 Ввод в эксплуатацию
- 8 Техническое обслуживание
- 9 Принадлежности
- 10 Ремонт
- 11 Защита окружающей среды
- 12 Технические характеристики

1 Сетевое напряжение / № зак.

Перед вводом в эксплуатацию проверьте, совпадают ли указанные на заводской табличке значения напряжения и частоты сети с параметрами электросети (см. стр. 10).

2 Объем поставки

- 1) Фильтр (категория "G")
- 2) Хомут фильтра
- 5) Стяжной хомут для фильтра
- 6) Пылеудаляющее устройство
- 8) Шланговый зажим (2 шт.)
- 9) Стяжной хомут для мешка для стружки
- 10) Всасывающий шланг Ø 100 мм, длина 2,5 м
- 11) Мешок для стружки
- 12) Соединительный патрубкок
- 13) Направляющий ролик (2 шт.)
- 14) Опорная плита
- 15) Колесо Ø 125 мм (2 шт.)
- 16) Стойка
- 18) Комплект мелких деталей для монтажа
- 19) Руководство по монтажу
- 20) Список запасных частей

Мелкие детали (в пакете):

Винт с внутренним шестигранником М6х16	9 шт.
Винт с шестигранной головкой М8х60	2 шт.
Шестигранная гайка М6	9 шт.
Шестигранная гайка М8	6 шт.
Шайба 6,4	9 шт.
Шайба 8,4	12 шт.

3 Элементы устройства

- 1) Фильтр
- 3) Электродвигатель 750 Вт
- 4) Комбинация выключатель/штекер
- 5) Стяжной хомут для фильтра
- 6) Пылеудаляющее устройство
- 8) Шланговый зажим
- 9) Стяжной хомут для мешка для стружки
- 10) Всасывающий шланг
- 11) Мешок для стружки
- 12) Соединительный патрубок
- 13) Направляющий ролик
- 14) Опорная плита
- 15) Колесо
- 16) Стойка

4 Указания по технике безопасности



Внимательно полностью прочтите данное руководство по эксплуатации.

- Устройство разрешается включать только в полностью смонтированном состоянии.
- Режим пылесоса только при подключенных станках или подключенной насадке для очистки.
- Запрещается всасывать прочные предметы, например, куски дерева (длина канта более 10 мм), металлические детали, камни и т. д. Такие предметы ведут к повреждению рабочего колеса вентилятора или пылеудаляющего устройства (исключение гарантийного ремонта).
- Техническое обслуживание, например, замену мешка, фильтра и шланга, необходимо производить только с отсоединенной сетевой вилкой. В противном случае существует опасность травмирования о рабочее колесо вентилятора.
- Защищать устройство от влаги, не засасывать жидкости!
- Не использовать во взрывоопасных помещениях.
- Перед каждым вводом в эксплуатацию необходимо проверять работу устройства.
- Не использовать устройство при температуре ниже 0 °С. Не засасывать предметы с температурой выше 60 °С.

- Пылеудаляющее устройство запрещается использовать детям и лицам, не ознакомившимся с ним.
- Соблюдать правила техники безопасности и положения о противопожарной защите.
- При замене фильтра (1) или мешка для стружки (11) необходимо надевать пылезащитную маску (респиратор с пылевым фильтром, класс фильтрации 2).
- Перед заменой мешка для стружки (11) необходимо очистить фильтр (1) (выбить).
- При необходимости использовать только оригинальные принадлежности. Пользователь утрачивает право предъявления претензий при оборудовании пылеудаляющего устройства не оригинальными деталями.

5 Использование по назначению



Пылеудаляющее устройство служит для засасывания древесной стружки с незначительной долей древесной пыли, которая образуется при работах с деревообрабатывающими инструментами (например, настольные циркулярные пилы, ленточнопильные, фуговальные, рейсмусовые пропускные и настольные фрезерные станки).

Устройство не предназначено для засасывания жидкостей. Кроме того, запрещается засасывать предметы с острой кромкой и заостренные предметы (например, битое стекло или иглы), а также материалы с температурой выше 60 °С.

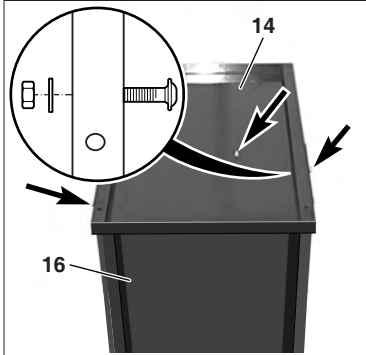
За ущерб, возникший в результате использования пылеудаляющего устройства не по назначению, ответственность несет только пользователь. Необходимо соблюдать общепринятые правила техники безопасности и "Указания по технике безопасности".

Пылеудаляющее устройство предназначено для непромышленного использования. Непромышленным использованием считается использование пылеудаляющего устройства лицом, не являющимся работником, не

получившим профессиональное обучение, не выполняющим работу на дому или находящимся в аналогичных трудовых отношениях.

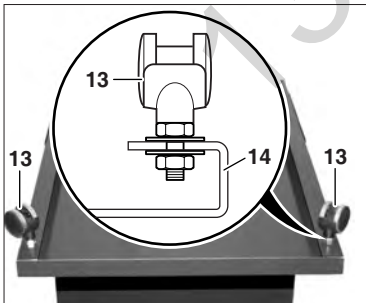
6 Монтаж

6.1 Основание



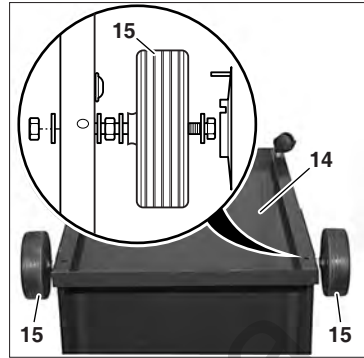
Установить стойку (16) выемкой вниз. Уложить сверху опорную плиту (14) и зафиксировать 5 винтами с внутренним шестигранником М6х16, шайбами 6,4 и шестигранными гайками М6 согл. рис. Для закрепления резьбовых соединений использовать торцовый гаечный ключ SW 10 мм и отвертку для винтов с внутренним шестигранником SW 4 мм.

6.2 Направляющие ролики и колеса



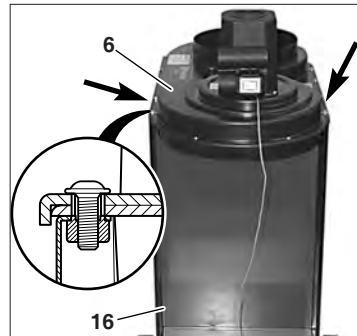
Установить шайбу 8,4 на шпильку на направляющем ролике (13). Вставить направляющий ролик (13) шайбой в имеющиеся отверстия на опорной плите (14). Установить шайбу 8,4 и шестигранную гайку М8. Затянуть шестигранную гайку гаечным ключом SW 13 мм. При этом придерживать направляю-

щий ролик вторым гаечным ключом SW 13 мм.



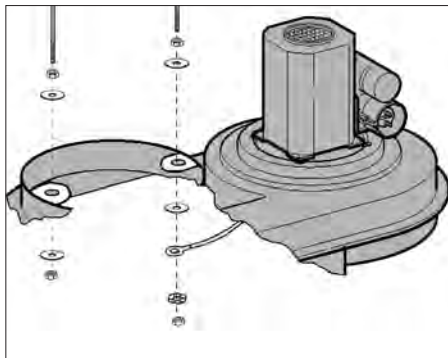
Надеть колесо (15) с двумя шайбами 8,4 на винт с шестигранной головкой М8х60 и закрепить шестигранную гайку М8 таким образом, чтобы колесо (15) легко вращалось между шайбами на винте с шестигранной головкой. Установить шайбу 8,4 на винт с шестигранной головкой с предварительно установленным колесом (15). Вставить винт с шестигранной головкой в боковые отверстия в опорной плите (14) и закрепить шайбу 8,4 и шестигранную гайку. В соотв. с рисунком запрессовать накладку на колесо до ощутимого щелчка.

6.3 Пылеудаляющее устройство



Установить стойку (16) с опорной плитой на рабочие колеса. Уложить пылеудаляющее устройство (6) на стойку (16) и выровнять. Вставить 4 винта с внутренним шестигранником М6х16 сверху в имеющиеся отверстия и закрепить отверткой SW 4.

6.4 Фильтр, хомут фильтра и мешок для стружки



Накрутить шестигранные гайки М6 до середины резьбы на хомуте фильтра (2). Надеть шайбы 6,4 и вставить хомут фильтра (2) в имеющиеся отверстия на пылеудаляющем устройстве (6).

Закрепить шайбу 6,4, жилу заземления, стопорную шайбу согл. рисунку шестигранной гайкой М6 на хомуте фильтра (2). Затянуть шестигранную гайку М6.

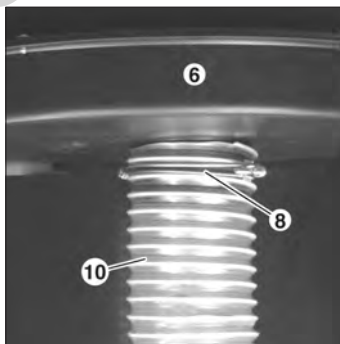
С другой стороны хомута фильтра (2) навинтить и затянуть шайбу 6,4 шестигранной гайкой М6.

Надеть фильтр (1) на хомут фильтра (2). Надеть на фильтр (1) стяжной хомут. Надеть фильтр (1) со стяжным хомутом на патрубок пылеудаляющего устройства (6). Следить за тем, чтобы фильтр (1) полностью находился на патрубке пылеудаляющего устройства (6) и под стяжным хомутом. Закрепить стяжной хомут отверткой.



Надеть стяжной хомут (9) на мешок для стружки (11). Надеть стяжной хомут с мешком на патрубок с нижней стороны пылеудаляющего устройства (6). Следить за тем, чтобы мешок для стружки (11) полностью находился на патрубке пылеудаляющего устройства (6) и под стяжным хомутом. Стяжной хомут выровнять таким образом, чтобы он полностью прилегал к серой полке из пенопласта. Закрепить стяжной хомут (9), перекинув запорный рычаг.

6.5 Всасывающий шланг



Надеть шланговый зажим (8) на всасывающий шланг (10). Надеть всасывающий шланг (10) на небольшой патрубок пылеудаляющего устройства (6). Следить за тем, чтобы всасывающий шланг (10) полностью прилегал. Закрепить всасывающий шланг шланговым зажимом (8).



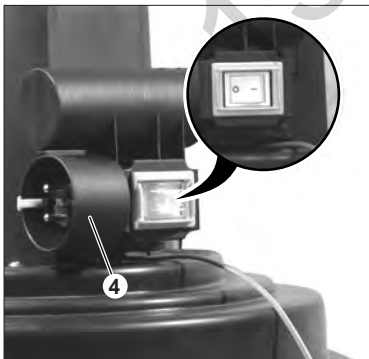
Вставить соединительный патрубок (12) во всасывающий шланг (10) и зафиксировать шланговым зажимом.

Надеть всасывающий шланг (10) на всасывающий патрубок деревообрабатывающего станка.

7 Ввод в эксплуатацию

Для эксплуатации пылеудаляющего устройства требуется сетевое напряжение 230 В ~ 50 Гц и подходящий удлинитель с защитным проводом (трехжильный). Пылеудаляющее устройство разрешается включать в розетку, только если она заземлена по всем правилам.

Перед вводом пылеудаляющего устройства в эксплуатацию необходимо надлежащим образом подсоединить всасывающий шланг к деревообрабатывающему станку.



Подсоединить удлинитель к разъему комбинации выключатель/штекер (4).

Выключатель
в положении
0
I

Пылеудаляющее
устройство
выключено
включено

8 Техническое обслуживание

Перед любым техническим обслуживанием: Извлечь вилку из розетки! При снижении мощности всасывания и перед каждой заменой мешка для стружки необходимо вручную очистить фильтр (1), встряхнув его. Это позволяет мелкой древесной пыли, которая накопилась на ткани фильтра (1), упасть в мешок для стружки (11) и восстановить воздухопроницаемость фильтра (1). Очистка фильтра (1) всегда производится на выключенном устройстве и без демонтажа фильтра. Мешок для стружки необходимо снимать только после того, как осядет пыль и остановится рабочее колесо вентилятора.

Дополнительно проинструктированное лицо должно минимум один раз в месяц выполнять техническую проверку на:

- Повреждение фильтра (1)
- Герметичность корпуса и уплотнения мешка для стружки (11)
- Надлежащее состояние электрического оборудования (комбинация выключатель/штекер (4), удлинитель).

Повторное использование поврежденных фильтров (1) и мешков для стружки (11) строго запрещено!



Поврежденные детали, в первую очередь предохранительные устройства, заменять только оригинальными деталями. Использование деталей, не проверенных и не разрешенных производителем, могут привести к непредвиденному ущербу.

9 Принадлежности

Metabo предлагает широкий ассортимент принадлежностей для пылеудаляющего устройства. Поэтому для оптимального использования машины следует использовать только принадлежности metabo. Обзор см. в общем каталоге metabo.

10 Ремонт

⚠ Производить ремонт электроприборов metabo разрешается только специалистам-электрикам!

Для ремонта электроинструмента metabo отправьте его по адресу, указанному в списке запасных частей.

К инструменту приложите краткое описание установленной неисправности. Оставляем за собой право на технические изменения.

11 Защита окружающей среды

Упаковки изделий metabo полностью пригодны для переработки и вторичного использования. Они не являются мусором. Таким образом упаковки могут быть возвращены на переработку.

Отслужившие свой срок электроинструменты и принадлежности содержат большое количество ценных сырьевых и полимерных материалов, которые также могут быть направлены на повторную переработку. Поэтому электроинструменты и принадлежности не являются мусором, а подлежат экологичной повторной переработке.

12 Технические характеристики

Пылеудаляющее устройство	SPA 1702
№ по каталогу	013 017 0100
Мощность	750 Вт
Напряжение/частота	230 В ~ 50 Гц
Номинальный объемный расход	$V_{\text{ном}} 633 \text{ м}^3/\text{ч}$
Макс. объемный расход	$V_{\text{макс.}} 1010 \text{ м}^3/\text{ч}$
Ном. разряжение	920 Па
Макс. разряжение	1730 Па
Площадь фильтра	1,08 м ²
Фильтр (материал)	категория "С"

Ном. внутр. диаметр шланга	100 мм
Длина шланга	2,5 м
Объем мешка для стружки	90 л
Уровень шума согл. EN 23744 (уровень звукового давления)	81 дБ(А)
Габариты (Д x Ш x В)	882 x 562 x 1671 мм
Вес	24 кг

EAC

Информация для покупателя:

Сертификат соответствия:

Декларация соответствия: № TC N RU Д-DE.БЛ08.В.00942, срок действия с 27.10.2016 по 25.10.2021 г., зарегистрирована органом по сертификации продукции «ИВАНОВО-СЕРТИФИКАТ» ООО «Ивановский Фонд Сертификации»; Адрес(юр. и факт.): 153032, Российская Федерация, Ивановская обл., г. Иваново, ул. Станкостроителей, д. 1; тел. (4932)23-97-48; факс (4932)23-97-48; E-mail: ivfs@mail.ru; Аттестат аккредитации № RA.RU.11БЛ08 от 24.03.16 г., выдан Федеральной службой по аккредитации

Страна изготовления: Германия

Производитель (завод-изготовитель):

"Metabowerke GmbH",
Metaboallee 1,
D-72622 Nuertingen, Германия

Импортер в России:

ООО "Метабо Евразия"
Россия, 127273, Москва
ул. Березовая аллея, д 5 а, стр 7, офис 106
тел.: +7 495 980 78 41

Дата производства зашифрована в 10-значном серийном номере инструмента, указанном на его шильдике. 1-я цифра обозначает год, например «4» обозначает, что изделие произведено в 2014 году. 2-я и 3-я цифры обозначают номер недели в году производства (с 1ой по 52ю).

Гарантийный срок: 1 год с даты продажи

Срок службы инструмента: 5 лет с даты изготовления

130.com.ua

130.com.ua

130.com.ua

130.com.ua

Metabowerke GmbH
Metabo-Allee 1
72622 Nuertingen
Germany
www.metabo.com

metabo[®]
PROFESSIONAL POWER TOOL SOLUTIONS