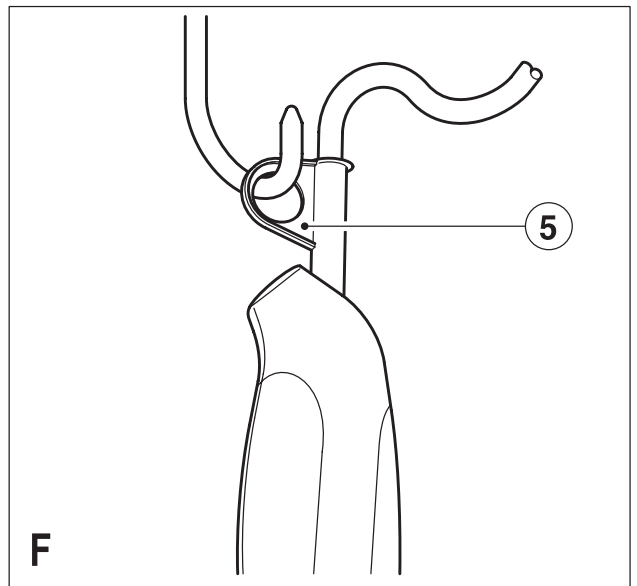
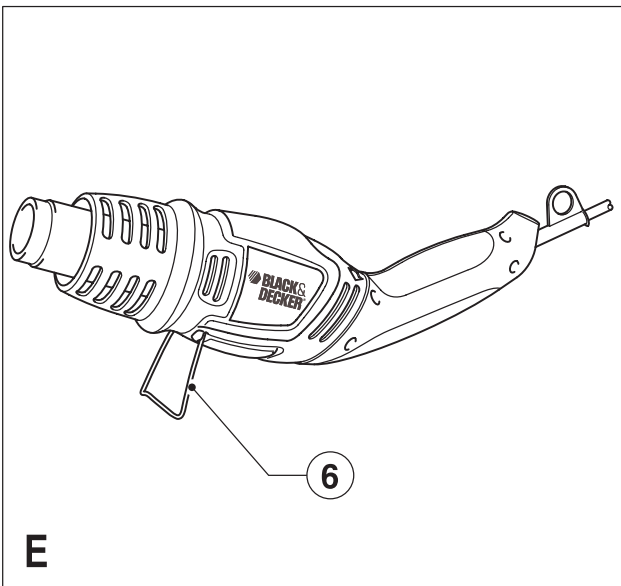
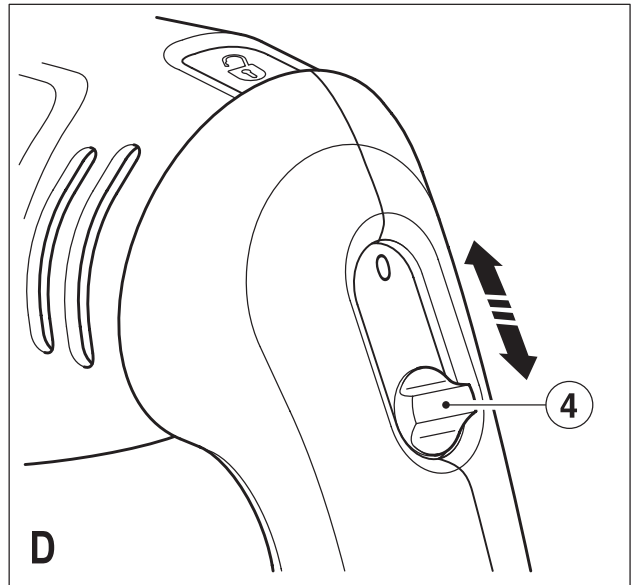
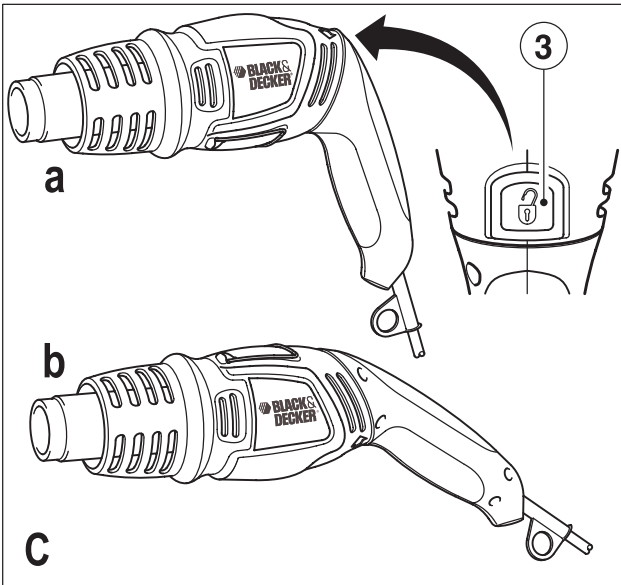
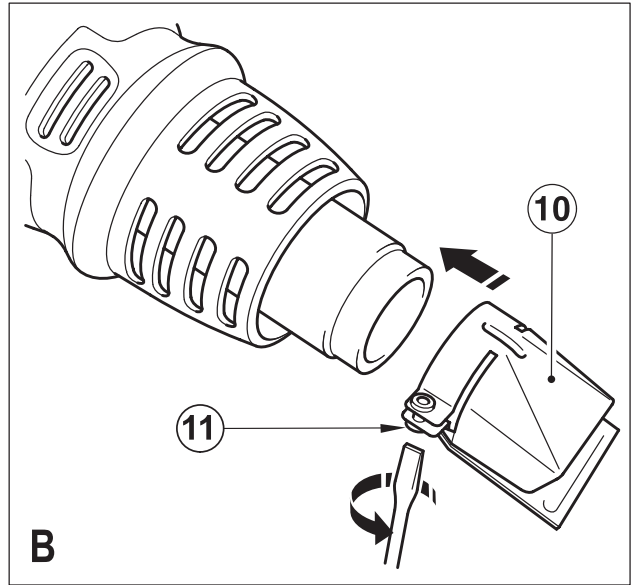
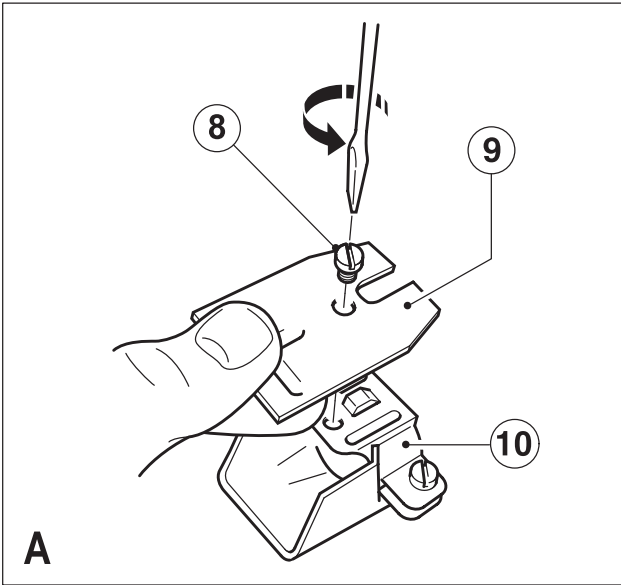
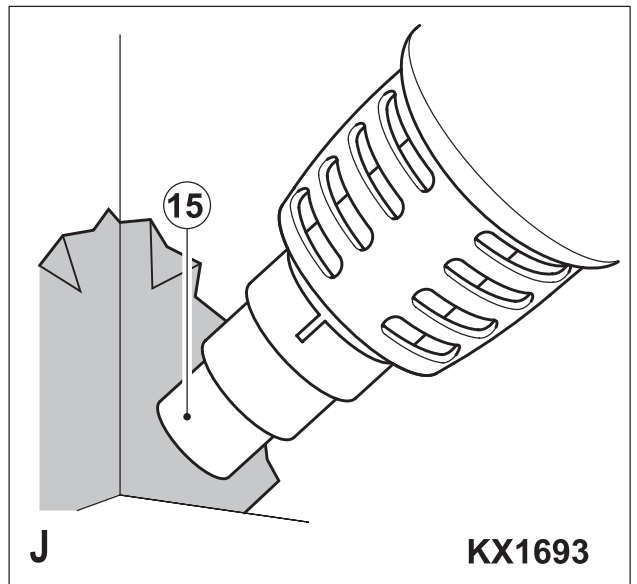
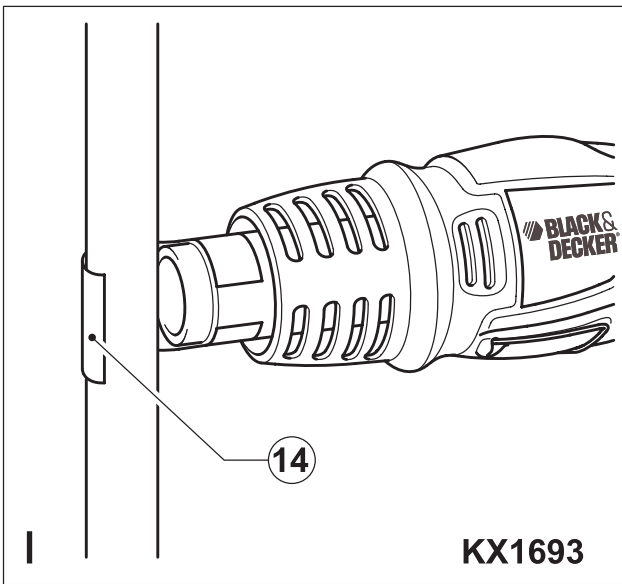
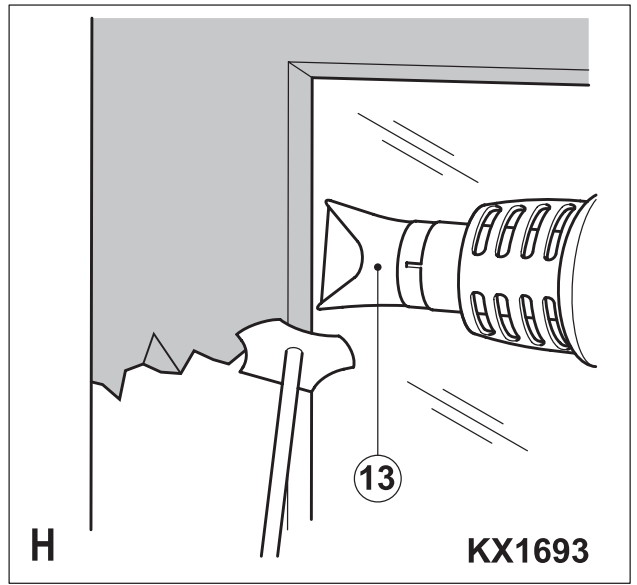
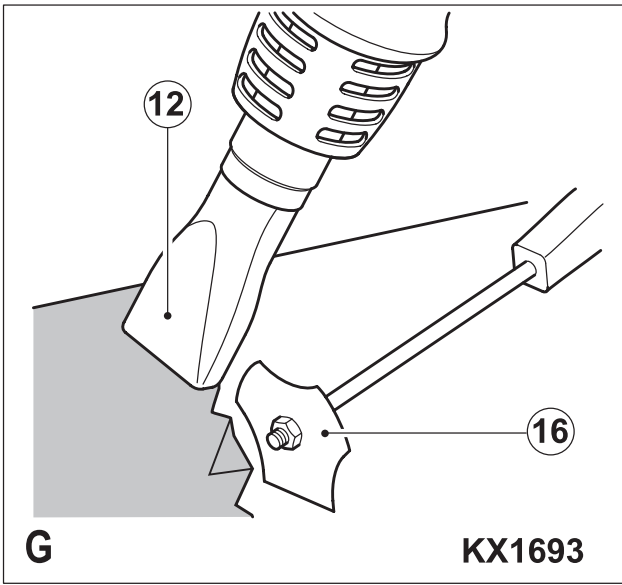


*Инструмент не
предназначен для
профессионального
использования.*

501501-11 RUS/UA

**KX1692
KX1693**





Назначение

Ваш пистолет горячего воздуха Black & Decker предназначен для разнообразных работ, связанных с разогревом, например, для удаления лакокрасочных покрытий. Данный электроинструмент предназначен только для применения в условиях домашнего использования.

Правила безопасности

Общие правила безопасности



Внимание! Перед началом работы внимательно прочтите все инструкции по безопасности и руководство по эксплуатации. Несоблюдение всех перечисленных ниже инструкций и правил безопасности может привести к поражению электрическим током, возникновению пожара и/или получению серьезной травмы.

Сохраните все инструкции по безопасности и руководство по эксплуатации для их дальнейшего использования. Термин „Электроинструмент“ во всех приведенных ниже указаниях относится к Вашему сетевому (с кабелем) электроинструменту или аккумуляторному (беспроводному) электроинструменту.

1. Безопасность рабочего места

- а. **Содержите рабочее место в чистоте и обеспечьте хорошее освещение.** Беспорядок на рабочем месте и его плохое освещение могут привести к несчастному случаю.
- б. **Не используйте электроинструмент, если есть опасность возгорания или взрыва, например, вблизи легко воспламеняющихся жидкостей, газов или пыли.** В процессе работы электроинструмент создает искровые разряды, которые могут воспламенить пыль или горючие пары.
- в. **Во время работы с электроинструментом не подпускайте близко детей или посторонних лиц.** Отвлечение внимания может вызвать у Вас потерю контроля над рабочим процессом.

2. Электробезопасность

- а. **Вилка кабеля электроинструмента должна соответствовать штепсельной розетке. Ни в коем случае не видоизменяйте вилку электрического кабеля. Не используйте соединительные штепсели-переходники, если в силовом кабеле электроинструмента есть провод заземления.** Использование оригинальной вилки кабеля и соответствующей ей штепсельной розетки уменьшает риск поражения электрическим током.
- б. **Во время работы с электроинструментом избегайте физического контакта с заземленными объектами, такими как трубопроводы, радиаторы отопления, электроплиты и хо-**

лодильники. Риск поражения электрическим током увеличивается, если Ваше тело заземлено.

- в. **Не используйте электроинструмент под дождем или во влажной среде.** Попадание воды в электроинструмент увеличивает риск поражения электрическим током.
 - г. **Используйте электрический кабель в установленном режиме. Ни в коем случае не используйте кабель для переноски электроинструмента или для вытягивания его вилки из штепсельной розетки. Не подвергайте электрический кабель воздействию высоких температур и смазочных веществ; держите его в стороне от острых кромок и движущихся частей электроинструмента.** Поврежденный или запутанный кабель увеличивает риск поражения электрическим током.
 - д. **При работе с электроинструментом на открытом воздухе используйте удлинительный кабель, предназначенный для наружных работ.** Использование кабеля, пригодного для работы на открытом воздухе, снижает риск поражения электрическим током.
 - е. **При необходимости работы с электроинструментом во влажной среде используйте источник питания, оборудованный устройством защитного отключения (УЗО).** Использование УЗО снижает риск поражения электрическим током.
- #### 3. Личная безопасность
- а. **При работе с электроинструментами будьте внимательны, следите за тем, что Вы делаете, и руководствуйтесь здравым смыслом. Не используйте электроинструмент, если Вы устали, а также находясь под действием алкоголя или понижающих реакцию лекарственных препаратов и других средств.** Малейшая неосторожность при работе с электроинструментами может привести к серьезной травме.
 - б. **При работе используйте средства индивидуальной защиты. Всегда надевайте защитные очки.** Своевременное использование защитного снаряжения, а именно: пылезащитной маски, ботинок на нескользящей подошве, защитного шлема или противозумных наушников, значительно снизит риск получения травмы.
 - в. **Не допускайте случайного запуска. Перед тем, как подключить электроинструмент к сети и/или аккумулятору, поднять или перенести его, убедитесь, что выключатель находится в положении “выключено”.** Не переносите электроинструмент с нажатой кнопкой выключателя и не подключайте к сетевой розетке электроинструмент, выключатель которого установлен в положение “включено”. Это может привести к несчастному случаю.
 - г. **Перед включением электроинструмента снимите с него все регулировочные или гаечные ключи.** Регулировочный или гаечный

ключ, оставленный закрепленным на вращающейся части электроинструмента, может стать причиной тяжелой травмы.

- д. **Не допускайте перенапряжения. Всегда твердо стойте на ногах, сохраняя равновесие.** Это позволит Вам не потерять контроль при работе с электроинструментом в непредвиденной ситуации.
 - е. **Одевайтесь соответствующим образом. Во время работы не надевайте свободную одежду или украшения. Следите за тем, чтобы Ваши волосы, одежда или перчатки находились в постоянном отдалении от движущихся частей инструмента.** Свободная одежда, украшения или длинные волосы могут попасть в движущиеся части инструмента.
 - ж. **Если электроинструмент снабжен устройством сбора и удаления пыли, убедитесь, что данное устройство подключено и используется надлежащим образом.** Использование устройства пылеудаления значительно снижает риск возникновения несчастного случая, связанного с запыленностью рабочего пространства.
4. **Использование электроинструментов и технический уход**
- а. **Не перегружайте электроинструмент. Используйте Ваш инструмент по назначению.** Электроинструмент работает надежно и безопасно только при соблюдении параметров, указанных в его технических характеристиках.
 - б. **Не используйте электроинструмент, если его выключатель не устанавливается в положение включения или выключения.** Электроинструмент с неисправным выключателем представляет опасность и подлежит ремонту.
 - в. **Отключайте электроинструмент от сетевой розетки и/или извлекайте аккумуляторную батарею перед регулированием, заменой принадлежностей или при хранении электроинструмента.** Такие меры предосторожности снижают риск случайного включения электроинструмента.
 - г. **Храните неиспользуемые электроинструменты в недоступном для детей месте и не позволяйте лицам, не знакомым с электроинструментом или данными инструкциями, работать с электроинструментом.** Электроинструменты представляют опасность в руках неопытных пользователей.
 - д. **Регулярно проверяйте исправность электроинструмента. Проверяйте точность совмещения и легкость перемещения подвижных частей, целостность деталей и любых других элементов электроинструмента, воздействующих на его работу. Не используйте неисправный электроинструмент, пока он не будет полностью отремонтирован.** Большинство несчастных случаев являются следствием недостаточного технического ухода за электроинструментом.

е. **Следите за остротой заточки и чистотой режущих принадлежностей.** Принадлежности с острыми кромками позволяют избежать заклинивания и делают работу менее утомительной.

ж. **Используйте электроинструмент, аксессуары и насадки в соответствии с данным Руководством и с учетом рабочих условий и характера будущей работы.** Использование электроинструмента не по назначению может создать опасную ситуацию.

5. Техническое обслуживание

а. **Ремонт Вашего электроинструмента должен производиться только квалифицированными специалистами с использованием идентичных запасных частей.** Это обеспечит безопасность Вашего электроинструмента в дальнейшей эксплуатации.

Дополнительные меры безопасности



Внимание! Дополнительные меры безопасности при работе пистолетами горячего воздуха.

Внимание! Использование инструмента физически или умственно неполноценными людьми, а также детьми и неопытными лицами допускается только под контролем ответственного за их безопасность лица.

Внимание! Не позволяйте детям играть с электроинструментом.

Внимание! Устанавливайте инструмент в стационарное положение на подставку, если он не используется.

Внимание! Неосторожное использование инструмента может привести к пожару. Будьте внимательны при использовании инструмента в местах нахождения возгораемых материалов.

- Не воздействуйте слишком долго высокой температурой на одно и то же место;
- Не используйте инструмент, если есть опасность возгорания или взрыва;
- Помните, что высокая температура может воздействовать на возгораемые материалы, находящиеся за пределами Вашей видимости;
- После использования установите инструмент в стационарное положение на подставку и дождитесь его полного охлаждения.
- Не оставляйте включенный инструмент без присмотра.
- Не закрывайте отверстия входа воздуха и выпускное отверстие – это может привести к чрезмерному повышению температуры и, в итоге, к повреждению инструмента.
- Ни в коем случае не направляйте поток горячего воздуха на окружающих Вас людей и животных!
- Ни в коем случае не дотрагивайтесь выпускного отверстия: в процессе работы оно очень

сильно нагревается и остается горячим в течение 30 минут по ее окончании.

- Не прислоняйте ни к чему выпускное отверстие в процессе работы или сразу же по ее окончании.
- Ни в коем случае не вставляйте в выпускное отверстие никакие предметы - это может привести к поражению электрическим током.
- Ввиду высокой температуры выходящего воздушного потока, ни в коем случае не заглядывайте в выпускное отверстие работающего инструмента.
- Ни в коем случае не используйте пистолет горячего воздуха в качестве фена для сушки волос! Температура воздуха, нагретого данным инструментом, намного превышает температуру воздуха, нагретого бытовым феном.
- Обеспечьте достаточную вентиляцию помещения на случай возможного выделения ядовитых паров.
- Не используйте инструмент во влажных или сырых местах.
- При удалении краски позаботьтесь об ограждении рабочего места. Для защиты от пыли и испарений свинцовых красок надевайте специальную защитную маску и проследите, чтобы люди, работающие или находящиеся рядом с Вами, были обеспечены индивидуальной защитой.
- Не сжигайте краску - это может привести к возникновению пожара.
- Не позволяйте краске прилипнуть к выпускному отверстию - краска может впоследствии загореться.
- Перед установкой насадок выключите инструмент и дождитесь его полного охлаждения.

Удаление лакокрасочных покрытий, содержащих свинец

- К процессу удаления краски необходимо подходить крайне осторожно. Слои краски, а также ее остатки и испарения могут содержать ядовитый свинец. Здания, построенные до 1960 года, могут оказаться окрашенными краской, содержащей свинец и лежащей под многочисленными слоями других красок. Содержащая свинец краска может прилипнуть к рукам и попасть в полость рта, что приведет к проникновению свинца в организм человека.
- Отравление даже незначительным количеством свинца может привести к необратимым повреждениям мозга и нервной системы. Отравление свинцом наиболее опасно для детей и беременных женщин.
- Перед началом работы, важно установить, содержит ли удаляемая краска свинец. Данную проверку можно произвести с помощью тестового набора или проконсультировавшись у специалиста-маляра. Не курите, не пейте и не принимайте пищу на рабочем месте – возможно, оно загрязнено свинцом. Лакокрасочные

покрытия на свинцовой основе должны удаляться только специалистами соответствующего профиля и без использования пистолета горячего воздуха.

Маркировка инструмента



Перед использованием инструмента полностью ознакомьтесь с руководством по эксплуатации.

Электробезопасность



Данный электроинструмент защищен двойной изоляцией, исключающей потребность в заземляющем проводе. Следите за напряжением электрической сети, оно должно соответствовать величине, обозначенной на информационной табличке электроинструмента.

- Во избежание несчастного случая, замена поврежденного кабеля питания должна производиться только на заводе-изготовителе или в авторизованном сервисном центре Black & Decker.

Удлинительные кабели

- Возможно использование дву- или трехжильного кабеля, поскольку Ваш электроинструмент защищен двойной изоляцией и соответствует классу II.
- Можно использовать удлинительный кабель длиной до 30 м без потери мощности.

Составные части

1. Выпускное отверстие
2. Отверстия входа воздуха
3. Кнопка фиксации положения рукоятки
4. Переключатель режимов температуры (вкл./выкл.)
5. Подвесное кольцо
6. Подставка
7. Теплозащитное ограждение

Рис. А

10. Насадка Black & Decker

Рис. G-J

12. Насадка «рыбий хвост»
13. Насадка, предохраняющая стекло
14. Рефлекторная насадка
15. Коническая насадка
16. Ручной скребок

Сборка (Рис. А и В)

Внимание! Перед началом сборки убедитесь, что электроинструмент выключен и отсоединен от электросети.

Внимание! Перед установкой или снятием насадок убедитесь, что инструмент выключен и полностью остыл.

Ваш пистолет горячего воздуха оснащен дополнительным скребком Black & Decker.

- Зафиксируйте скребок (9) на держателе (10) при помощи стопорного винта (8), выровняв отверстие на скребке с выступом на держателе.

Примечание: Убедитесь, что отверстие на скребке (9) расположено на держателе (10) слева от винта (8).

- Затяните стопорный винт (8).
- Наденьте держатель (10) на выпускное отверстие (1). Убедитесь, что держатель установлен ровно и небольшой выступ на внутренней стороне держателя (10) входит в прорезь на выпускном отверстии.
- Затяните зажимной винт держателя (11).

Ваш пистолет горячего воздуха (только модель КХ1693) также оснащен 4-мя насадками. Использование данных насадок поможет достичь наилучших результатов в работе.

Насадка «рыбий хвост» (12) – Идеально подходит для лакокрасочных покрытий с широких плоских поверхностей.

Коническая насадка (15) – Концентрирует поток нагретого воздуха на небольших участках поверхности.

Рефлекторная насадка (14) – Равномерно рассеивает поток воздуха вокруг всего объекта.

Насадка, предохраняющая стекло (13) – Используется для защиты стекол при удалении лакокрасочных покрытий.

- Наденьте на выпускное отверстие (1) соединительный элемент насадки.

Ваш инструмент также оснащен ручным скребком для удаления лакокрасочных покрытий.

Двойное положение рукоятки (Рис. С)

Рукоятка Вашего универсального пистолета горячего воздуха может принимать двойное положение, благодаря чему данный инструмент очень удобен в использовании в различных условиях. Рукоятка инструмента может принимать положение пистолетного типа (а) или прямое положение (b).

- Чтобы переключить положение, нажмите на кнопку фиксации рукоятки (3) и поверните рукоятку на 180°.

Эксплуатация

Включение пистолета горячего воздуха (Рис. D)

- Чтобы включить пистолет горячего воздуха, передвиньте переключатель режимов температуры (4) в положение 1, 2 или 3 (положение 3 присутствует только на модели КХ1693).

Примечание: Цифры обозначают выбор температур; подробное описание дано в технических характеристиках инструмента в конце данного руководства.

- Чтобы выключить пистолет горячего воздуха, передвиньте переключатель режимов температуры (4) назад в положение 0.

Использование инструмента

- Перед началом работы дайте инструменту прогреться несколько секунд.

Примечание: При первом включении инструмента возможен выброс небольшого количества дыма из выпускного отверстия. Это нормально, и со временем дым исчезнет.

- **Низкая температура** - используйте низкую температуру нагрева для сушки лакокрасочных покрытий, удаления наклеек, горячего напесковывания изоляционных трубок, а также для размораживания замерзших трубопроводов.
- **Средняя температура (только на модели КХ1693)** - используйте среднюю температуру нагрева для сварки пластмасс и гибки пластмассовых труб, а также для разъединения сильно затянутых резьбовых соединений.
- **Высокая температура** - используйте высокую температуру нагрева для удаления лакокрасочных покрытий и пайки стыковых соединений трубопроводов.

Если Вы не уверены в выборе температурного режима, начните с самой низкой температуры и проведите пробное испытание инструмента на небольшом обрезке обрабатываемого материала.

Снятие теплозащитного ограждения

При работе на очень узких участках поверхности Вы можете временно снять теплозащитное ограждение (7).

Внимание! Прежде чем устанавливать или снимать теплозащитное ограждение, убедитесь, что инструмент выключен и полностью охлажден.

Внимание! При работе инструментом без теплозащитного ограждения повышается риск получения ожога.

- Поверните теплозащитное ограждение (7) в направлении против часовой стрелки и снимите его с пистолета горячего воздуха.
- Установите теплозащитное ограждение (7) на пистолете горячего воздуха и зафиксируйте его на месте, повернув в направлении по часовой стрелке.

Использование инструмента в стационарном положении (Рис. E)

Внимание! Постоянно следите за тем, чтобы выпускное отверстие инструмента не было направлено на Вас или стоящих рядом людей. Не прикасайтесь к выпускному отверстию. Следите, чтобы ничто не могло упасть в выпускное отверстие.

Данный пистолет горячего воздуха оснащен подставкой (6) для использования в стационарном положении.

- Установите рукоятку пистолета в прямое положение (Рис. С b).
- Поставьте инструмент на поверхность, на которой он не сможет опрокинуться.
- Зафиксируйте электрический кабель, чтобы предотвратить перемещение инструмента.

Удаление лакокрасочных покрытий (Рис. G-J)

Примечание: Насадки, изображенные на рис. G-J поставляются только с моделью KX1693.

Внимание! Постоянно следите за тем, чтобы выпускное отверстие инструмента не было направлено на Вас или стоящих рядом людей. Не прикасайтесь к выпускному отверстию. Следите, чтобы ничто не могло упасть в выпускное отверстие.

- Направьте струю горячего воздуха на поверхность с удаляемым лакокрасочным покрытием.
- Не сжигайте краску! Удерживайте выпускное отверстие на расстоянии минимум 25 мм от окрашенной поверхности.
- Как только лакокрасочное покрытие размякнет, соскоблите его скребком. Немедленно соскабливайте размякшую краску с обрабатываемой поверхности, в противном случае она снова затвердеет.
- По возможности скоблите вдоль волокон древесины.
- Избегайте накопления удаляемой краски и прочего мусора на скребке.
- При работе на вертикальной поверхности, снимайте краску по направлению сверху вниз, во избежание ее скапливания в выпускном отверстии инструмента.
- При удалении краски с поверхностей, расположенных вблизи стекла, примите необходимые меры защиты стекла от высокой температуры.

Внимание! При удалении лакокрасочных покрытий с металлических или деревянных оконных рам всегда используйте насадку, предохраняющую стекло.

- Избавляйтесь от остатков краски безопасным для окружающей среды способом и удостоверьтесь, что рабочее место полностью очищено по окончании работы.

Охлаждение инструмента (Рис. F)

В процессе работы выпускное отверстие инструмента сильно нагревается.

- После выключения инструмента подвесьте пистолет на крючок за подвесное кольцо (5) или установите его на подставку (6), как было описано в разделе «Использование инструмента в стационарном положении».
- Оставьте инструмент охлаждаться в течение минимум 30 минут.
- Для сокращения времени охлаждения, переключите инструмент на самый низкий температурный режим, и дайте ему поработать несколько минут, прежде чем окончательно выключить инструмент.

Техническое обслуживание

Ваш электроинструмент Black & Decker рассчитан на работу в течение продолжительного периода времени при минимальном техническом обслуживании. Срок службы электроинструмента и его

надежность увеличивается при правильном уходе и регулярной чистке.

Внимание! Перед проведением любых видов работ по техническому обслуживанию выключите электроинструмент, выньте вилку кабеля из штепсельной розетки и дождитесь полного охлаждения инструмента.

- Регулярно очищайте вентиляционные прорези электроинструмента мягкой щеткой или сухой тканью.
- Используйте для чистки инструмента только слабый мыльный раствор и влажную ткань. Ни в коем случае не допускайте попадания в электроинструмент жидкости, и ни в коем случае не окунайте инструмент или его составные части в жидкость!

Защита окружающей среды



Раздельный сбор. Данное изделие нельзя утилизировать вместе с обычными бытовыми отходами.

Если однажды Вы захотите заменить Ваш электроинструмент Black & Decker или Вы больше в нем не нуждаетесь, не выбрасывайте его вместе с бытовыми отходами. Отнесите изделие в специальный приемный пункт.



Раздельный сбор изделий с истекшим сроком службы и их упаковок позволяет пускать их в переработку и повторно использовать. Использование переработанных материалов помогает защищать окружающую среду от загрязнения и снижает расход сырьевых материалов.

Местное законодательство может обеспечить сбор старых электроинструментов отдельно от бытового мусора на муниципальных свалках отходов, или Вы можете сдавать их в торговом предприятии при покупке нового изделия.

Фирма Black & Decker обеспечивает прием и переработку отслуживших свой срок изделий Black & Decker. Чтобы воспользоваться этой услугой, Вы можете сдать Ваше изделие в любой авторизованный сервисный центр, который собирает их по нашему поручению.

Вы можете узнать место нахождения Вашего ближайшего авторизованного сервисного центра, обратившись в Ваш местный офис Black & Decker по адресу, указанному в данном руководстве по эксплуатации. Кроме того, список авторизованных сервисных центров Black & Decker и полную информацию о нашем послепродажном обслуживании и контактах Вы можете найти в интернете по адресу: www.2helpU.com.

Технические характеристики

	КХ1692	КХ1693
Напряжение питания	В 230	230
Конструкция	Класс II	Класс II
Потребляемая мощность	Вт 1600	1800
Рабочая температура	°С 140-560	140-560
Положение переключателя		
1	140°С	140°С
2	560°С	380°С
3	Нет	560°С
Вес	кг 0.75	0.75

Декларация соответствия ЕС




КХ1692, КХ1693

Black & Decker заявляет, что данные электроинструменты разработаны в полном соответствии со стандартами: 98/37/ЕС, 2006/95/ЕС, EN 60335

Звуковое давление (L_{pA}) 80 дБ(А)
Измеренная вибрация на рукоятке 2.5 м/с²

Нижеподписавшееся лицо отвечает за соответствие технических характеристик и заверяет данную декларацию от имени компании Black & Decker.

 Кевин Хьюитт (Kevin Hewitt)
Директор подразделения
бытовой техники
Spennymoor, County Durham
DL16 6JG, United Kingdom
15-08-2008

БЛЭК ЭНД ДЕККЕР

Гарантийные условия

Уважаемый покупатель!

1. Поздравляем Вас с покупкой высококачественного изделия БЛЭК ЭНД ДЕККЕР и выражаем признательность за Ваш выбор.
 - 1.1. Надежная работа данного изделия в течение всего срока эксплуатации - предмет особой заботы наших сервисных служб. В случае возникновения каких-либо проблем в процессе эксплуатации изделия рекомендуем Вам обращаться только в авторизованные сервисные организации, адреса и телефоны которых Вы сможете найти в Гарантийном талоне или узнать в магазине. Наши сервисные станции - это не только квалифицированный ремонт, но и широкий выбор запчастей и принадлежностей.
 - 1.2. При покупке изделия требуйте проверки его комплектности и исправности в Вашем присутствии, инструкцию по эксплуатации и заполненный Гарантийный талон на русском языке. При отсутствии у Вас правильно заполненного Гарантийного талона мы будем вынуждены отклонить Ваши претензии по качеству данного изделия.
 - 1.3. Во избежание недоразумений убедительно просим Вас перед началом работы с изделием внимательно ознакомиться с инструкцией по его эксплуатации.
 - 1.4. Обращаем Ваше внимание на исключительно бытовое назначение данного изделия.
2. Правовой основой настоящих гарантийных условий является действующее Законодательство и, в частности, Закон "О защите прав потребителей".
3. Гарантийный срок на данное изделие составляет 24 месяца и исчисляется со дня продажи через розничную торговую сеть. В случае устранения недостатков изделия, гарантийный срок продлевается на период, в течение которого оно не использовалось.
4. Срок службы изделия - 5 лет (минимальный, установленный в соответствии с Законом "О защите прав потребителей").
5. Наши гарантийные обязательства распространяются только на неисправности, выявленные в течение гарантийного срока и обусловленные производственными и конструктивными факторами.
 6. Гарантийные обязательства не распространяются:
 - 6.1. На неисправности изделия, возникшие в результате:
 - 6.1.1. Несоблюдения пользователем предписаний инструкции по эксплуатации изделия.
 - 6.1.2. Механического повреждения, вызванного внешним ударным или любым иным воздействием.
 - 6.1.3. Использования изделия в профессиональных целях и объемах, в коммерческих целях.
 - 6.1.4. Применения изделия не по назначению.
 - 6.1.5. Стихийного бедствия.
 - 6.1.6. Неблагоприятных атмосферных и иных внешних воздействий на изделие, таких как дождь, снег, повышенная влажность, нагрев, агрессивные среды, несоответствие параметров питающей электросети параметрам, указанным на инструменте.
 - 6.1.7. Использования принадлежностей, расходных материалов и запчастей, не рекомендованных или не одобренных производителем.
 - 6.1.8. Проникновения внутрь изделия посторонних предметов, насекомых, материалов или веществ, не являющихся отходами, сопровождающими применение по назначению, такими как стружка опилки и пр.
 - 6.2. На инструменты, подвергавшиеся вскрытию, ремонту или модификации вне уполномоченной сервисной станции.
 - 6.3. На принадлежности, запчасти, вышедшие из строя вследствие нормального износа, и расходные материалы, такие как приводные ремни, угольные щетки, аккумуляторные батареи, ножи, пилки, абразивы, пыльные диски, сверла, буры и т. п.
 - 6.4. На неисправности, возникшие в результате перегрузки инструмента, повлекшей выход из строя электродвигателя или других узлов и деталей. К безусловным признакам перегрузки изделия относятся, помимо прочих: появление цветов побежалости, деформация или оплавление деталей и узлов изделия, потемнение или обугливание изоляции проводов электродвигателя под воздействием высокой температуры.

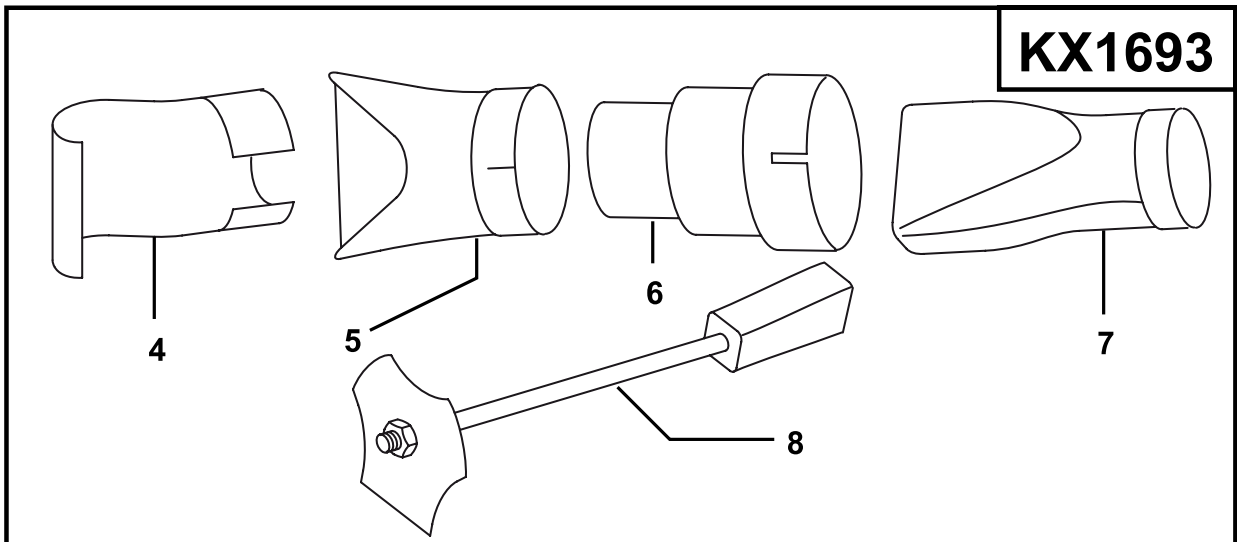
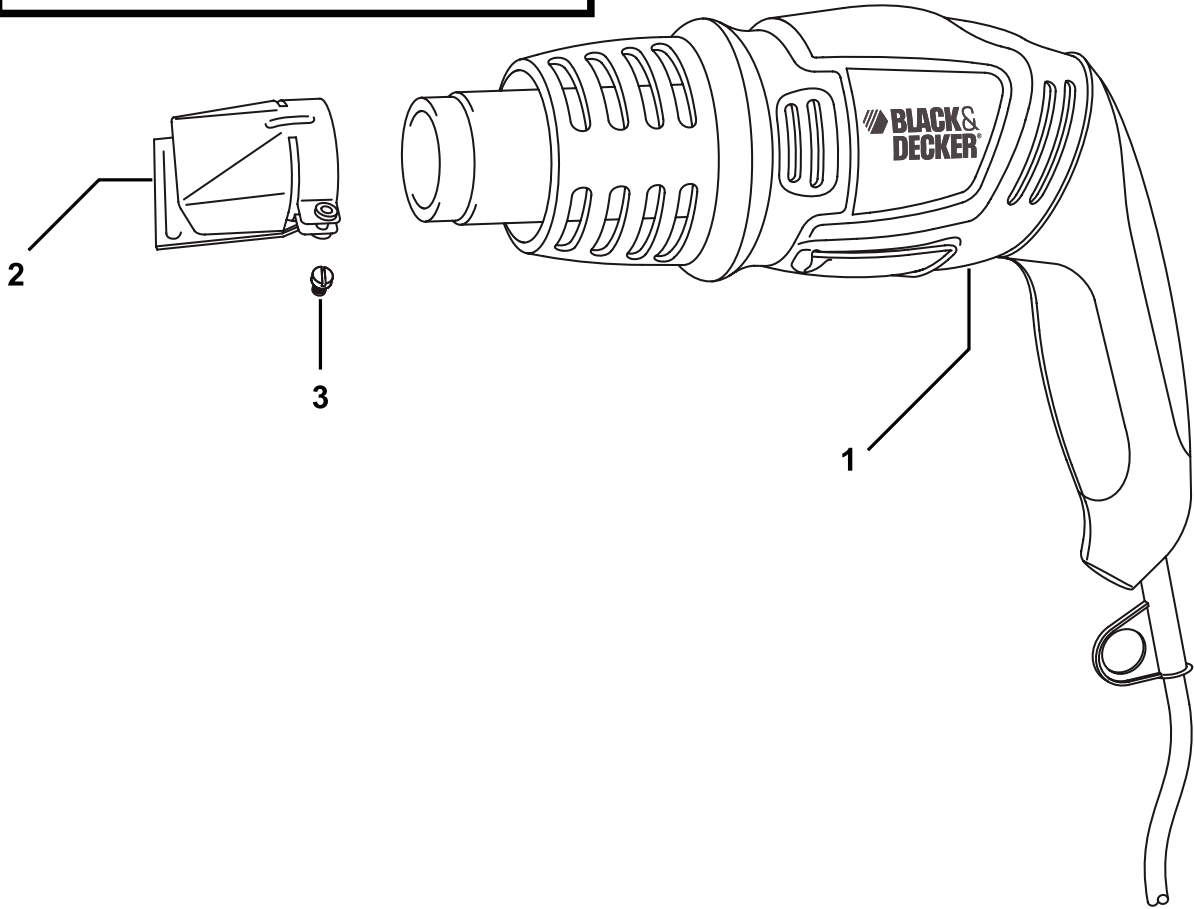


Black & Decker ГмбХ, Black & Decker
Штрассе, 40, 65510 Идштайн, Германия.

ME 77

03 июня 1999 г.

Для заказа доступны только указанные запасные части



KX1693

№ 1

Order No. / Заказ № / Замовлення №

Date of receipt/Дата поступления/Дата прийому

№ 2

Order No. / Заказ № / Замовлення №

Date of receipt/Дата поступления/Дата прийому

№ 3

Order No. / Заказ № / Замовлення №

Date of receipt/Дата поступления/Дата прийому

№ 4

Order No. / Заказ № / Замовлення №

Date of receipt/Дата поступления/Дата прийому

Date of repair/Дата выдачи/Дата видання

Date of repair/Дата выдачи/Дата видання

Date of repair/Дата выдачи/Дата видання

Date of repair/Дата выдачи/Дата видання

Stamp and signature of the service centre/
Печать и подпись сервисного центра/
Печатка та підпис сервісного центру

Stamp and signature of the service centre/
Печать и подпись сервисного центра/
Печатка та підпис сервісного центру

№ 1

№ 2

№ 3

№ 4

Order No. / Заказ № / Замовлення №

Order No. / Заказ № / Замовлення №

Order No. / Заказ № / Замовлення №

Order No. / Заказ № / Замовлення №

Date of receipt/Дата поступления/Дата прийому

Date of receipt/Дата поступления/Дата прийому

Date of receipt/Дата поступления/Дата прийому

Date of receipt/Дата поступления/Дата прийому



Stamp and signature of the service centre/
Печать и подпись сервисного центра/
Печатка та підпис сервісного центру

Stamp and signature of the service centre/
Печать и подпись сервисного центра/
Печатка та підпис сервісного центру

Stamp and signature of the service centre/
Печать и подпись сервисного центра/
Печатка та підпис сервісного центру

Stamp and signature of the service centre/
Печать и подпись сервисного центра/
Печатка та підпис сервісного центру

№ 4	№ 3	№ 2	№ 1
Заказ №/Тапсырыс №/Буюртма №	Заказ №/Тапсырыс №/Буюртма №	Заказ №/Тапсырыс №/Буюртма №	Заказ №/Тапсырыс №/Буюртма №
Дата прыёмкі/Кабылдау күні/Кабул килинган куни	Дата прыёмкі/Кабылдау күні/Кабул килинган куни	Дата прыёмкі/Кабылдау күні/Кабул килинган куни	Дата прыёмкі/Кабылдау күні/Кабул килинган куни
Дата выдачы/Беру күні/Кайтарыб берилган куни	Дата выдачы/Беру күні/Кайтарыб берилган куни	Дата выдачы/Беру күні/Кайтарыб берилган куни	Дата выдачы/Беру күні/Кайтарыб берилган куни
Пячатка і подпіс сэрвіснага цэнтра/ Сервис орталыгының мөрі мен қолтанбасы/ Сервис марказининг мухр ва имзоси	Пячатка і подпіс сэрвіснага цэнтра/ Сервис орталыгының мөрі мен қолтанбасы/ Сервис марказининг мухр ва имзоси	Пячатка і подпіс сэрвіснага цэнтра/ Сервис орталыгының мөрі мен қолтанбасы/ Сервис марказининг мухр ва имзоси	Пячатка і подпіс сэрвіснага цэнтра/ Сервис орталыгының мөрі мен қолтанбасы/ Сервис марказининг мухр ва имзоси
№ 4	№ 3	№ 2	№ 1
Заказ №/Тапсырыс №/Буюртма №	Заказ №/Тапсырыс №/Буюртма №	Заказ №/Тапсырыс №/Буюртма №	Заказ №/Тапсырыс №/Буюртма №
Дата прыёмкі/Кабылдау күні/Кабул килинган куни	Дата прыёмкі/Кабылдау күні/Кабул килинган куни	Дата прыёмкі/Кабылдау күні/Кабул килинган куни	Дата прыёмкі/Кабылдау күні/Кабул килинган куни
Пячатка і подпіс сэрвіснага цэнтра/ Сервис орталыгының мөрі мен қолтанбасы/ Сервис марказининг мухр ва имзоси	Пячатка і подпіс сэрвіснага цэнтра/ Сервис орталыгының мөрі мен қолтанбасы/ Сервис марказининг мухр ва имзоси	Пячатка і подпіс сэрвіснага цэнтра/ Сервис орталыгының мөрі мен қолтанбасы/ Сервис марказининг мухр ва имзоси	Пячатка і подпіс сэрвіснага цэнтра/ Сервис орталыгының мөрі мен қолтанбасы/ Сервис марказининг мухр ва имзоси



GB WARRANTY CARD

BY ГАРАНТИЙНЫЙ ТАЛОН

RUS ГАРАНТИЙНЫЙ ТАЛОН

KZ КЕПІЛДІК ТАЛОН

UA ГАРАНТІЙНИЙ ТАЛОН

UZ ГАРАНТИЯ ЧИПТАСИ

 **BLACK &
DECKER**®

GB months

RUS месяца

UA місяця

24

BY месяца

KZ ай

UZ ой

GB Serial No.	Date of sale	Selling stamp, Signature
RUS Серийный номер	Дата продажи	Печать и подпись торговой организации
UA Серійний номер	Дата продажу	Печатка та підпис торгівельної організації
BY Серыйны нумар	Дата продажы	Пячатка і подпіс гандлёвай установы
KZ Сериялық нөмір	Сату күні	Сауда ұйымының мөрі мен қолтанбасы
UZ Серия сони	Сотилган куни	Савдо корхонанинг мухр ва имзоси

АВТОРИЗОВАННЫЕ СЕРВИСНЫЕ ЦЕНТРЫ BLACK & DECKER

RUS

Россия, 121471, г. Москва,
ул. Гвардейская, д. 3, корп. 1
тел.: (495) 444 10 70
737 80 41

UA

Украина, 04073, г. Киев,
ул. Сырецкая, 33-ш
тел.: (044) 581 11 25

KZ

Казахстан, 050060, г. Алматы,
ул. Тажибаевой, д. 155/1
тел.: (727) 250 21 21
244 64 44

BY

Беларусь, 220015, г. Минск,
ул. Берута, д. 22, к. 1
тел.: (37517) 251 43 07
251 30 72

GE

Грузия, 0193, г. Тбилиси,
ул. Тамарашвили, д. 12
тел.: (99532) 33 35 86

Сервисная сеть Black & Decker постоянно расширяется.
Информацию об обслуживании в других городах Вы можете получить по телефонам
в Москве: (495) 258 39 81/2/3,
в Киеве: (044) 507 05 17
<http://www.blackanddecker.ru>

Исправный и полностью укомплектованный товар получил(а), с гарантийными условиями ознакомлен(а)/
Справний та повністю укомплектований товар отримав(ла), с гарантійними зобов'язаннями ознайомлен(а)/
Спраўны і поўнасьцю укамплектаваны тавар атрымаў(ла), з гарантійнымі умовамі азнаёмлены(а)/
Тұзу және толық жинақталған тауар қабылдадым, кепілдік шарттарымен таныстым/
Тузатилган ва тулик комплектли махсулотни олдим, гарантия шартлари билан танишиб чикдим“

Подпись покупателя/ Підпис покупця/ Подпис покупніка/ Сатып алушының қолтанбасы/ Харидорнинз имзоси