



ТЕЛЕФОНЫ

0 (800) 800 130
(050) 462 0 130
(063) 462 0 130
(067) 462 0 130

130
COM.UA

Интернет-магазин
автотоваров



SKYPE
km-130

АВТОМАГНИТОЛЫ — Магнитолы • Медиа-ресиверы и станции • Штатные магнитолы • CD/DVD чейнджеры • FM-модуляторы/USB адаптеры • Flash память • Переходные рамки и разъемы • Антенны • Аксессуары | **АВТОЗВУК** — Акустика • Усилители • Сабвуферы • Процессоры • Кроссоверы • Наушники • Аксессуары | **БОРТОВЫЕ КОМПЬЮТЕРЫ** — Универсальные компьютеры • Модельные компьютеры • Аксессуары | **GPS НАВИГАТОРЫ** — Портативные GPS • Встраиваемые GPS • GPS модули • GPS трекеры • Антенны для GPS навигаторов • Аксессуары | **ВИДЕОУСТРОЙСТВА** — Видеорегистраторы • Телевизоры и мониторы • Автомобильные ТВ тюнеры • Камеры • Видеомодули • Транскодеры • Автомобильные ТВ антенны • Аксессуары | **ОХРАННЫЕ СИСТЕМЫ** — Автосигнализации • Мотосигнализации • Механические блокираторы • Имобилайзеры • Датчики • Аксессуары | **ОПТИКА И СВЕТ** — Ксенон • Биксенон • Лампы • Светодиоды • Стробоскопы • Оптика и фары • Омыватели фар • Датчики света, дождя • Аксессуары | **ПАРКТРОНИКИ И ЗЕРКАЛА** — Задние парктроники • Передние парктроники • Комбинированные парктроники • Зеркала заднего вида • Аксессуары | **ПОДОГРЕВ И ОХЛАЖДЕНИЕ** — Подогревы сидений • Подогревы зеркал • Подогревы дворников • Подогревы двигателей • Автохолодильники • Автокондиционеры • Аксессуары | **ТЮНИНГ** — Виброизоляция • Шумоизоляция • Тонировочная пленка • Аксессуары | **АВТОАКСЕССУАРЫ** — Радар-детекторы • Громкая связь Bluetooth • Стеклоподъемники • Компрессоры • Звуковые сигналы, СГУ • Измерительные приборы • Автопылесосы • Автокресла • Разное | **МОНТАЖНОЕ ОБОРУДОВАНИЕ** — Установочные комплекты • Обивочные материалы • Декоративные решетки • Фазоинверторы • Кабель и провод • Инструменты • Разное | **ПИТАНИЕ** — Аккумуляторы • Преобразователи • Пуско-зарядные устройства • Конденсаторы • Аксессуары | **МОРСКАЯ ЭЛЕКТРОНИКА И ЗВУК** — Морские магнитолы • Морская акустика • Морские сабвуферы • Морские усилители • Аксессуары | **АВТОХИМИЯ И КОСМЕТИКА** — Присадки • Жидкости омывателя • Средства по уходу • Полироли • Ароматизаторы • Клеи и герметики | **ЖИДКОСТИ И МАСЛА** — Моторные масла • Трансмиссионные масла • Тормозные жидкости • Антифризы • Технические смазки



В магазине «130» вы найдете и сможете купить в Киеве с доставкой по городу и Украине практически все для вашего автомобиля. Наши опытные консультанты предоставят вам исчерпывающую информацию и помогут подобрать именно то, что вы ищете. Ждем вас по адресу

<https://130.com.ua>

GYS POT

39.02 - 39.04

2600 - 2700

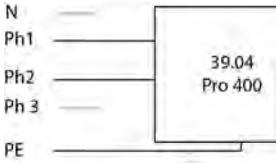
Pro 230 - Pro 400



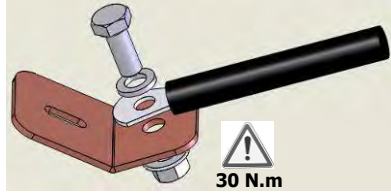
NOTICE D'UTILISATION	2 / 3-5 / 24-30
USER'S MANUAL	2 / 6-8 / 24-30
BETRIEBSANLEITUNG	2 / 9-11 / 24-30
MANUAL DEL USUARIO.....	2 / 12-14 / 24-30
ИНСТРУКЦИЯ	2 / 15-17 / 24-30
HANDLEIDING	2 / 18-20 / 24-30
MANUALE D'USO.....	2 / 21-23 / 24-30



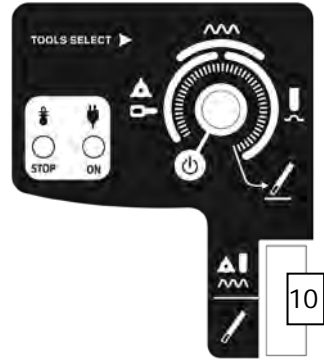
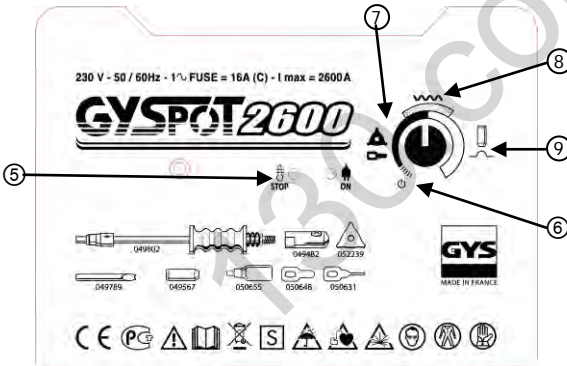
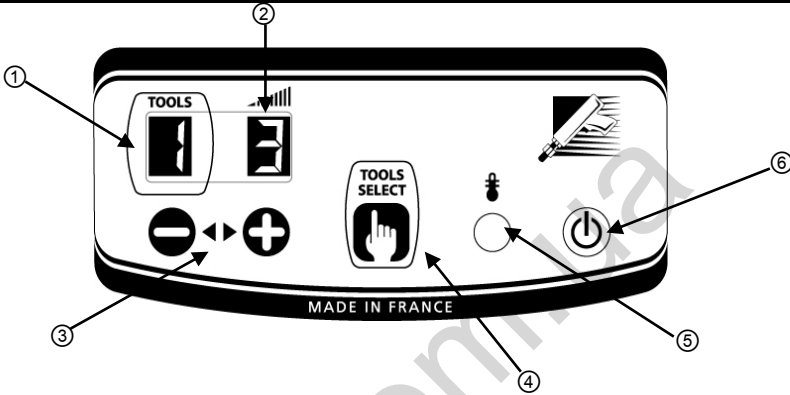
I



II



III

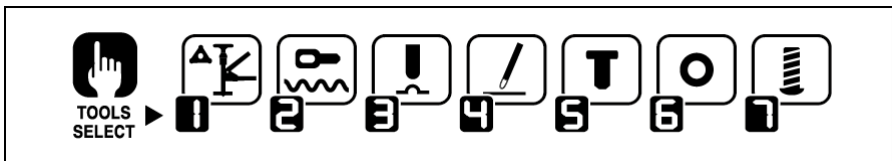


IV

(A)

Niveau	L	1	2	3	4	5	6	7	8	9	H
Tôle	0,3mm	0,4mm	0,5mm	0,6mm	0,7mm	0,8mm	0,9mm	1mm	1,1mm	1,2mm	1,3mm

(B)



Спасибо за ваш выбор! Чтобы полностью использовать возможности аппарата, пожалуйста, ознакомьтесь с данной инструкцией

Данный аппарат предназначен для осуществления следующих кузовных работ: рихтование; сварка гвоздиков, заклепок, кружков и шпилек для накладок; удаление выемок; выравнивание поверхности. Аппарат не предназначен для сборки металлических деталей. Аппарат поставляется с зажимом массы, пистолетом с кабелем и разъемом на ¼ оборота, коробки с аксессуарами и расходниками и кабелем питания типа **H07RNF**.

ПОДКЛЮЧЕНИЕ К СЕТИ

- GYSPOT 39.02 / Pro 230 / 2600 / 2700 : Однофазное питание 230В 50Гц. Прерыватель 16А кривая D или плавкие предохранители 16А (типа aM или кривая C для 2600)

- GYSPOT 39.04 / Pro 400 : двухфазная сеть 400 В 50 Гц. Используйте контакты Фаза 1 (1), Фаза 2 (2) и Земля (PE) в трехфазной розетке. (Рис I-СТР 2) Прерыватель 16А кривая D или предохранители 16А типа aM.

NB : Если при включении в сеть аппарата срабатывает защита сети, проверьте калибр и тип прерывателя или предохранителей.

- Эти аппараты относятся к Классу А. Они созданы для использования в промышленной и профессиональной среде. В любой другой среде ему будет сложно обеспечить электромагнитную совместимость из-за кондуктивных и индуктивных помех. Не использовать в среде содержащей металлическую пыль-проводник.
- Внимание! Это оборудование не соответствует CEI 61000-3-12. Аппараты должны быть подключены к общественной системе питания низкого напряжения, пользователь должен удостовериться, что аппарат может быть подключен в сеть. При необходимости проконсультируйтесь у вашего энергосистемного оператора.

ЗАПУСК АППАРАТА И НАСТРОЙКИ (РИС III)

A- Gyspot 39.02 / 39.04 / Pro 230 / Pro 400

✓ Включите аппарат в соответствующую электрическую сеть, затем подсоедините пистолет к аппарату с помощью разъема на ¼ оборота.

✓ Подключите пистолет с помощью коннектора.

Nb : Pro 230 и Pro 400 имеют помимо коннектора мощности, коннектор управления курка :

- Подключите курковое управление, если вы хотите осуществить поджиг с помощью курка.
- Отключите его, если вы хотите использовать генератор в режиме автоматического поджига (см. раздел ИСПОЛЬЗОВАНИЕ)

✓ Нажмите на кнопку «Вкл/Выкл» (Ⓞ).

✓ Экран и светодиоды загораются на короткое время, затем аппарат показывает :

- ① инструмент (№1 по умолчанию) : приварка звездочек или использование зажима для вытягивания мелких вмятин и града.
- ② уровень мощности (№5 по умолчанию) : (параметр для работы с железным листом до 0,8 мм).

✓ Чтобы изменить мощность, нажмите на кнопки + или - ③. Если поддерживать нажатой одну из этих двух кнопок, изменение уровня мощности будет происходить в беглом режиме.

✓ Предусмотренные уровни мощности позволяют работать с кузовами разной толщины (Рис IV-Ⓐ).

✓ Чтобы сменить тип используемого инструмента, нажмите на кнопку (Ⓞ). Указатель номера инструмента моргает в течение 5 сек. Во время данной паузы возможно поменять номер инструмента, нажимая на кнопки « + » и « - » (③).

инструменты (Рис IV-Ⓞ)

- | | |
|---|---|
| <p>1 работы по вытягиванию с помощью инерционного молотка, звезд и зажима для мелких вмятин (град и т.д.)</p> <p>2 приварка волнообразных проволочек или колец для работ по рихтовке</p> <p>3 выравнивание бугорков с помощью специального электрода с омедненным наконечником.</p> <p>4 Осадка поверхностей с помощью угольного электрода.</p> | <p>5 приварка заклепок с помощью омедненного электрода для установки на них защитной окантовки дверей и крыльев</p> <p>6 приварка шайб с помощью омедненного электрода для фиксации на них зажима массы аппарата</p> <p>7 приварка крепежных болтов с помощью специального омедненного электрода для крепления контактов массы автомобиля и его связок проводов</p> |
|---|---|

B- Gyspot 2600 / 2700

- ✓ Подключите аппарат к соответствующему электрическому питанию,
- ✓ Для GYS POT 2600 / 2700 запуск в работу осуществляется поворотом потенциометра (режим ожидания – возврат потенциометра в позицию 0). (Ⓢ)
- ✓ Выберите рабочий режим с помощью потенциометра регулировки :
 - Диапазон 6 (слева) : приваривание звездочек или колец для вытягивания листового металла.
 - Диапазон 7 (сверху) : приваривание змейки, идеален для округлых поверхностей
 - Диапазон 8 (справа) : Усадка с помощью медной насадки
- ✓ Чтобы поменять ток поверните потенциометр до нужного значения в выбранном диапазоне.

ИСПОЛЬЗОВАНИЕ

1- Поджиг

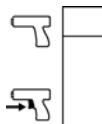
Gyspot Pro 230 / Pro 400

Gyspot Pro 230 и Pro 400 имеют 2 системы поджига :

- ручную: с помощью курка (подключены коннекторы мощности и управления)
- автоматическую : см раздел ниже. (подключен только коннектора мощности)

В ручном режиме подключить коннектор мощности и коннектор куркового управления.

В ручном режиме автоматический режим не работает. Электрический контакт совершается только нажатием на курок. Переключатель позволяет включить или выключить курок пистолета.



Gyspot 39.02 / 39.04 / 2600 / pro 230 и 400 с неподключенным курковым управлением

Аппарат оснащен системой автоматического поджига сварной точки.

Генератор автоматически определит электрический контакт и произведет сварную точку меньше чем за 1 секунду. Чтобы произвести 2^ю точку, нужно прервать контакт на конце пистолета в течение по меньшей мере 1/2 секунды и затем снова установить контакт.

Gyspot 2700

Этот источник оснащен пистолетом с кнопкой для ручных работ. С помощью переключателя можно активировать функцию « углеродного электрода » (кнопка 10).

Потенциометр имеет 2 диапазона использования в зависимости от положения кнопки 10. Один диапазон для углеродного электрода и другой для всех остальных инструментов.

При включении аппарата желтый светодиод « STOP » мигает с частотой 1/2 секунды, указывая на то, что кнопка пистолета осталась нажатой или что кабель пистолета неисправен.

2- Функционирование

Действовать как следует :

- ✓ Подсоедините зажим массы генератора к металлической поверхности, которую нужно выровнять, соблюдая следующие советы:
 - Подсоедините ее в точке, близлежащей к месту, где вы хотите варить.
 - Не подсоединяйте ее к соседней детали.
(Например: не подсоединяйте массу к дверце, если вам надо выправить крыло машины)
 - Хорошо зачистите поверхность в месте подсоединения
- ✓ Зачистите рабочую зону детали.
- ✓ На конец пистолета закрепите нужную насадку и плотно затяните гайку на конце пистолета
- ✓ Выберите инструмент и мощность (см раздел запуск и настройки)
- ✓ Приставьте инструмент на конце пистолета вплотную к детали.
- ✓ Совершите сварную точку.

Внимание: Для оптимальной работы рекомендуется использование кабеля массы и пистолета, поставляемых производителем аппарат

ТЕРМОЗАЩИТА

Аппарат снабжен автоматической системой защиты. Данная система останавливает работу генератора на несколько минут в случае слишком интенсивного использования. В этом случае загорается желтый светодиод (рис. III-Ⓢ) температурного перегрева.

ОБСЛУЖИВАНИЕ

- Отключите питание, вынув вилку из розетки, и дождитесь остановки вентилятора перед тем, как приступить к тех. обслуживанию. Внутри аппарата высокие и опасные напряжение и ток.
- Техническое обслуживание должно производиться только квалифицированным персоналом.

- Два или три раза в год открывайте аппарат и продувайте его, чтобы очистить от пыли. Необходимо также проверять все электрические соединения с помощью изолированного инструмента. Проверка должна осуществляться квалифицированным персоналом.
- Проверяйте состояние провода питания. Если он поврежден, он должен быть заменен производителем, его сервисной службой или квалифицированным специалистом во избежание опасности.

БЕЗОПАСНОСТЬ

Контактная сварка может быть опасной и вызвать тяжелые и даже смертельные ранения.

Защититесь сами и защитите окружающих.

Соблюдайте следующие правила безопасности :

Лучеиспускание дуги:	Защититесь с помощью маски сварщика с фильтрами, соответствующими норме EN 169 или EN 379.
Дождь, пар, влага:	Используйте аппарат в чистой среде (степень загрязнённости ≤ 3), на ровной поверхности и на расстоянии более метра от свариваемой детали. Не использовать под дождём или снегом.
Удар электрическим шоком:	Этот аппарат можно подключать только к трехфазному питанию с 4 проводами и с заземлением. Не дотрагивайтесь до частей, находящихся под напряжением. Проверьте, что электрическая сеть подходит для этого аппарата. Не использовать горелку в плохом состоянии (дефект изоляции электричества), существует риск повреждения аппарата и электропроводки.
Падение :	Не переносить аппарат над людьми или предметами.
Ожоги :	Носите рабочую одежду из огнеупорной ткани (хлопок, спецовка или джинсовка). Работайте в защитных перчатках и фартуке из огнеупорной ткани. Защитите окружающих с помощью защитных огнестойких экранов или предупредите их не смотреть на дугу и оставаться на безопасном расстоянии.
Риск пожара :	Уберите все возгораемые предметы из рабочего пространства. Не работайте в присутствии возгораемого газа.
Дым :	Не вдыхайте сварочные газ и дым. Используйте аппарат в хорошо проветриваемом месте. Если вы варите в помещении, то должна быть вытяжка
Дополнительные предостережения:	Любые сварочные работы : - в помещениях с высоким риском удара электрическим шоком, - в закрытых помещениях, - в присутствии возгораемых или взрывоопасных материалов, всегда должна быть предварительно одобрены «ответственным экспертом» и выполнены в присутствии людей, специально обученных, чтобы прийти на помощь в случае необходимости. Необходимо использовать технические средства защиты, описанные в Технической Спецификации CEI 62081.

Сварка на высоте запрещена, кроме случаев использования платформ безопасности

Лица, использующие электрокардиостимуляторы, должны проконсультироваться у врача перед работой с данными аппаратами. Не используйте этот аппарат для размораживания канализаций. Обращайтесь с газовым баллоном осторожно. Это может быть опасно, если газовый баллон или вентиль баллона повреждены.

ДЕКЛАРАЦИЯ СООТВЕТСТВИИ

GYS заявляет, что сварочные аппараты **Gyspot 39.02, 39.04, Pro 230, Pro 400, Gyspot 2600 и 2700** произведены в соответствии с директивами Евросоюза

- 2006/95/CE о низком напряжении от 12/12/2006
- CEM 2004/108/CE от 15/12/2004.

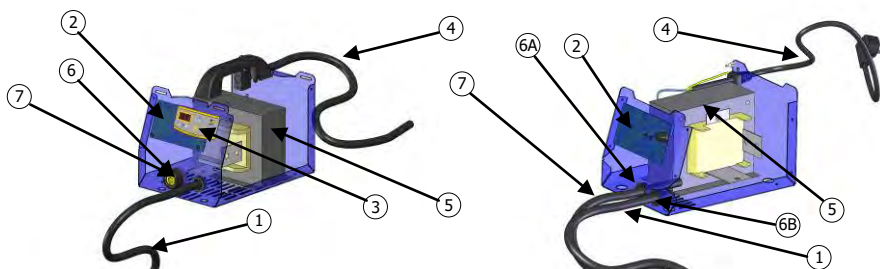
Данное соответствие установлено в соответствии с согласованными нормами

- EN 62135-1
- EN 62135-2

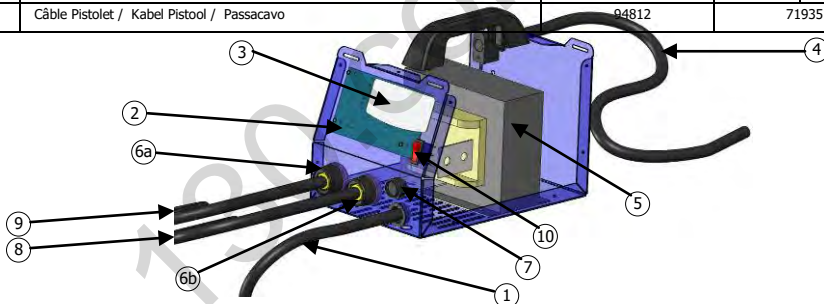
Маркировка ЕС нанесенна в 2016 г.

Le 01/07/2016
Société GYS
 134 BD des Loges
 53941 Saint Berthevin

Nicolas BOUYGUES
 Président Directeur Général/ CEO

PIECES DE RECHANGE / SPARE PARTS / ERSATZTEILE / PIEZAS DE RECAMBIO/ ЗАПЧАСТИ


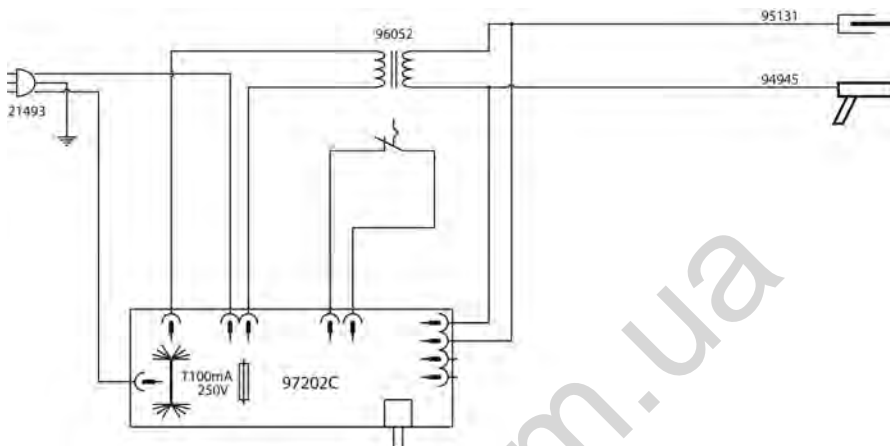
N°		39.02	39.04	2600	2700
1	Câble de masse / Earth cable / Massekabel / Cable de masa / Кабель массы / Massakabel / Messa a terra	94822		581077	
2	Circuit / Board / Elektronikplatine / Tarjeta electrónica / Электронная плата / Circuit / Circuito	97038	97039	97202C	97297C
3	Clavier / Keypad / Bedienfeld / Teclado / Дисплей / Bedieningspaneel / Tastiera	51913		/	/
4	Cordon secteur / Power cord / Netzkabel / Cable de conexión / Сетевой шнур / Netsnoer / Presa	21481	21482	21493	21493
5	Transformateur / Transformer / Transformator / Transformador / Трансформатор / Transformator / Trasformatore	96043	96044	96052	96052
6A	Connecteur / Connector / Texasbuchse / Conector / Коннектор / Aansluiting / Connettere	51461		56053	
6B	Connecteur / Connector / Texasbuchse / Conector / Коннектор / Aansluiting / Cavo pistola	51461		43120	43120
7	Câble Pistolet / Kabel Pistool / Passacavo	94812		71935	



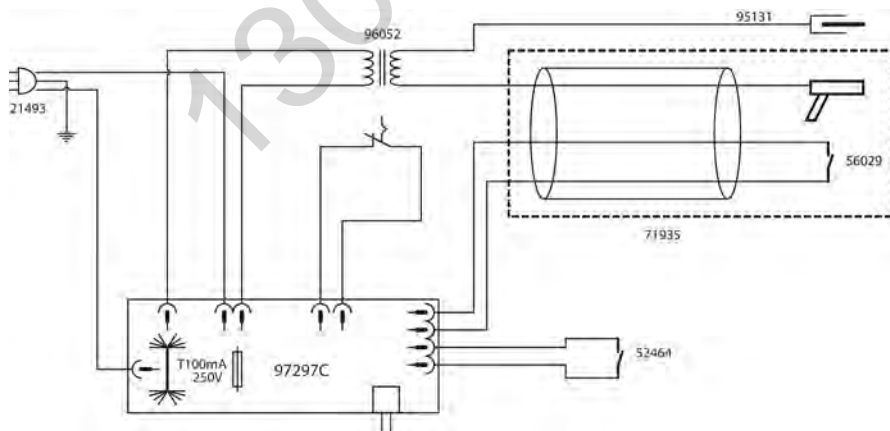
N°		PRO 230	PRO 400
1	Câble de masse / Earth cable / Massekabel / Cable de masa / Кабель массы / Massakabel / Massakabel / Messa a terra	94822	
2	Circuit / Board / Elektronikplatine / Tarjeta electrónica / Электронная плата / Circuit / Circuito	97196C	97191C
3	Clavier / Keypad / Bedienfeld / Teclado / Дисплей / Bedieningspaneel / Tastiera	51913	
4	Cordon secteur / Power cord / Netzkabel / Cable de conexión / Сетевой шнур / Netsnoer / Presa	21481	21482
5	Transformateur / Transformer / Transformator / Transformador / Трансформатор / Transformator / Trasformatore	96043	96044
6A	Connecteur pistolet sans gâchette / Automatic gun connector / Texasbuchse Pistolet Automatische Kontaktauslösung / Conector pistola sin gatillo / Коннектор пистолета для без курка / Aansluiting pistool zonder trekker / Connettere pistola senza gr	51461	
6B	Connecteur pistolet avec gâchette / Gun with trigger connector / Texasbuchse Pistolet mit Pistolentaster / Conector pistola con gatillo / Коннектор пистолета для с курком / Aansluiting pistool met trekker / Connettere pistola con grilletto	51461	
7	Connecteur gâchette pistolet / Connector trigger gun / Pistole-buchse / Коннектор курка пистолета / Aansluiting trekker pistool	71506	
8	Câble pistolet avec gâchette / Gun with trigger gun cable / Pistolemit Pistolentasterkabel / Cable de pistola con gatillo / кабель пистолета для с курком / Kabel pistool met trekker / Connettere grilletto pistola	71916	
9	Câble pistolet sans gâchette / Automatic gun cable / Pistole automatischekabel / Cable de pistola sin gatillo / кабель пистолет для без курка / Kabel pistool zonder trekker / Cavo pistola con grilletto	94812	
10	Interrupteur noir manette rouge / Manual - Automatic switch / Schwarz- roter Kippschalter / Interruptor negro & rojo / Черный прерыватель с красной кнопкой / Zwarte schakelaar rode knop / Interruttore nero manetta rossa	52464	

SCHÉMA ÉLECTRIQUE / CIRCUIT DIAGRAM / SCHALTPLAN / DIAGRAMA
ELECTRICO/ЭЛЕКТРИЧЕСКАЯ СХЕМА / ELEKTRISCH SCHEMA / SCHEMA ELETTRICO

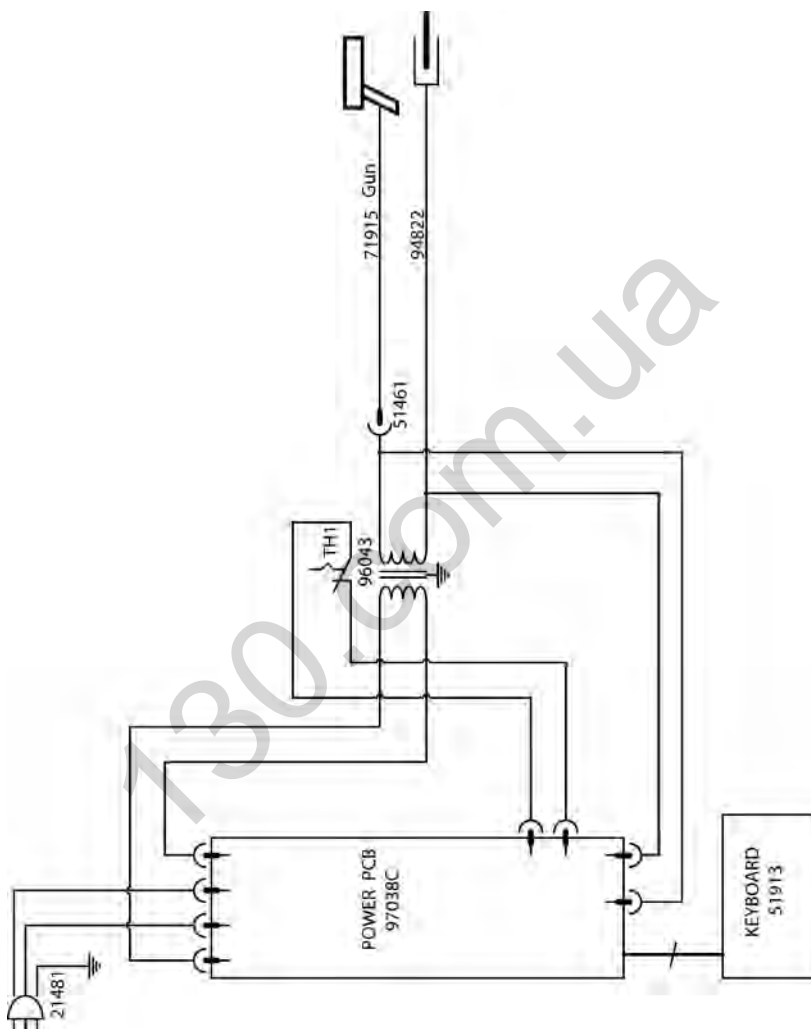
GYSPOT 2600



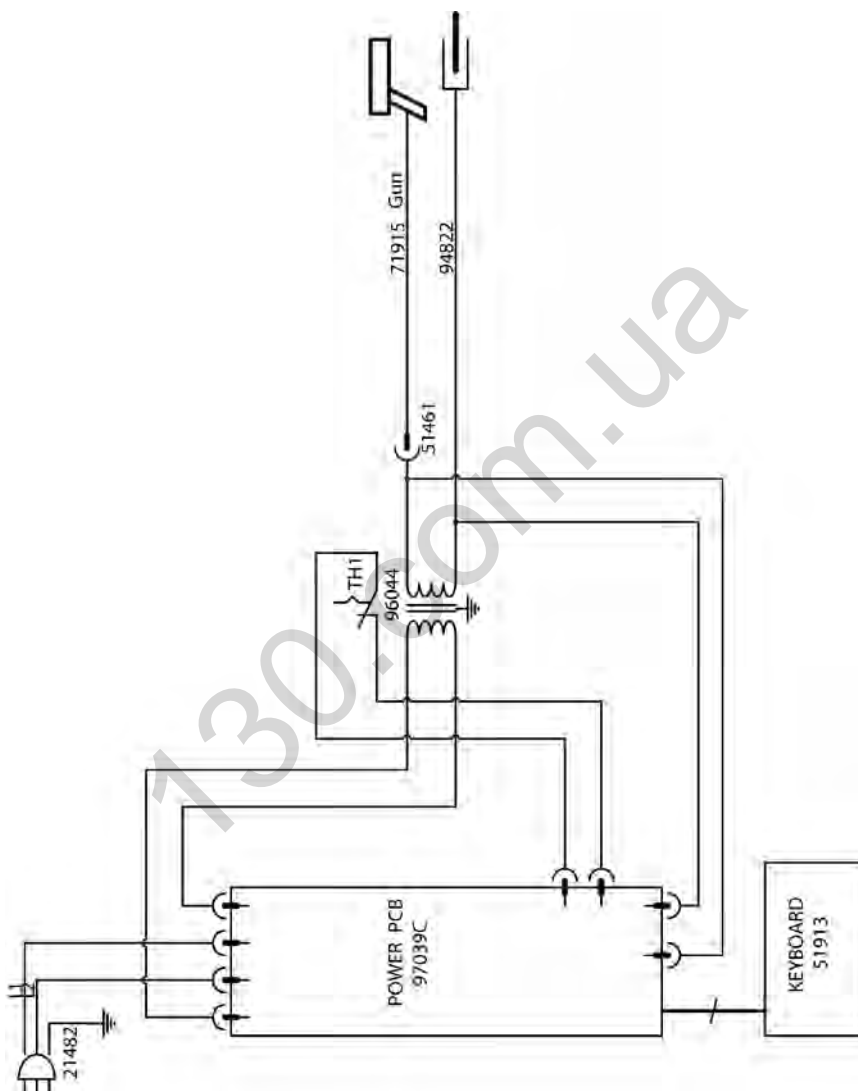
GYSPOT 2700



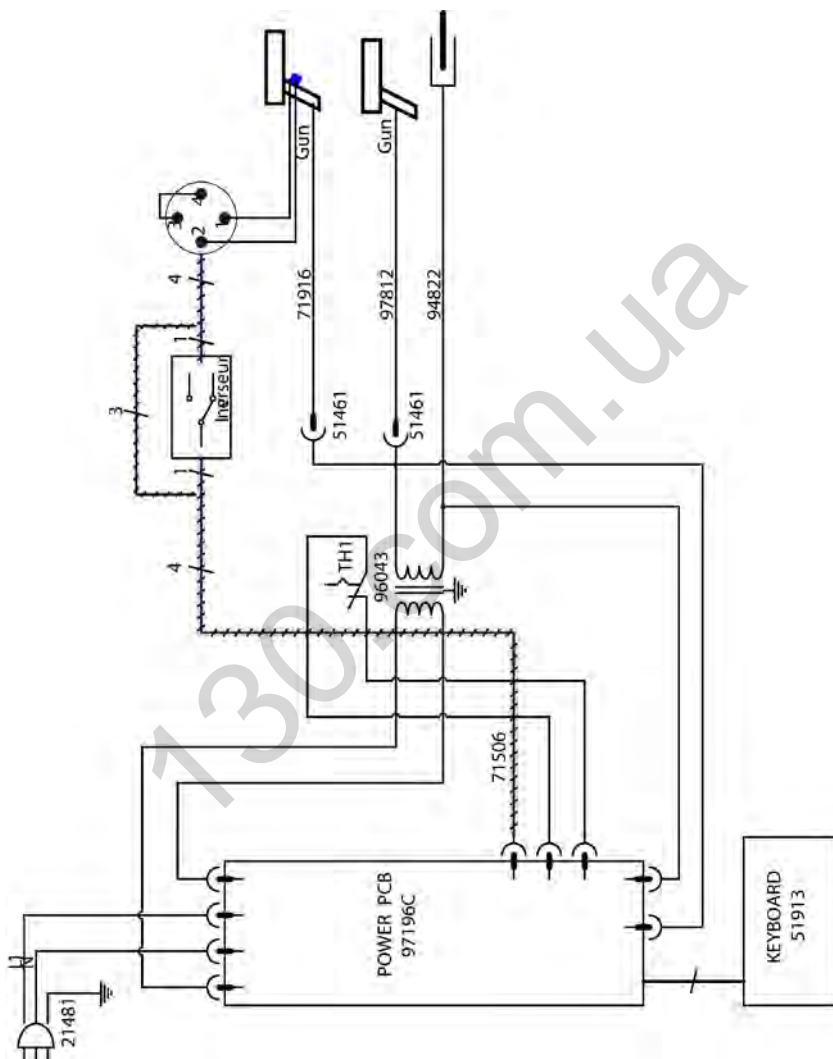
GYSPOT 39.02



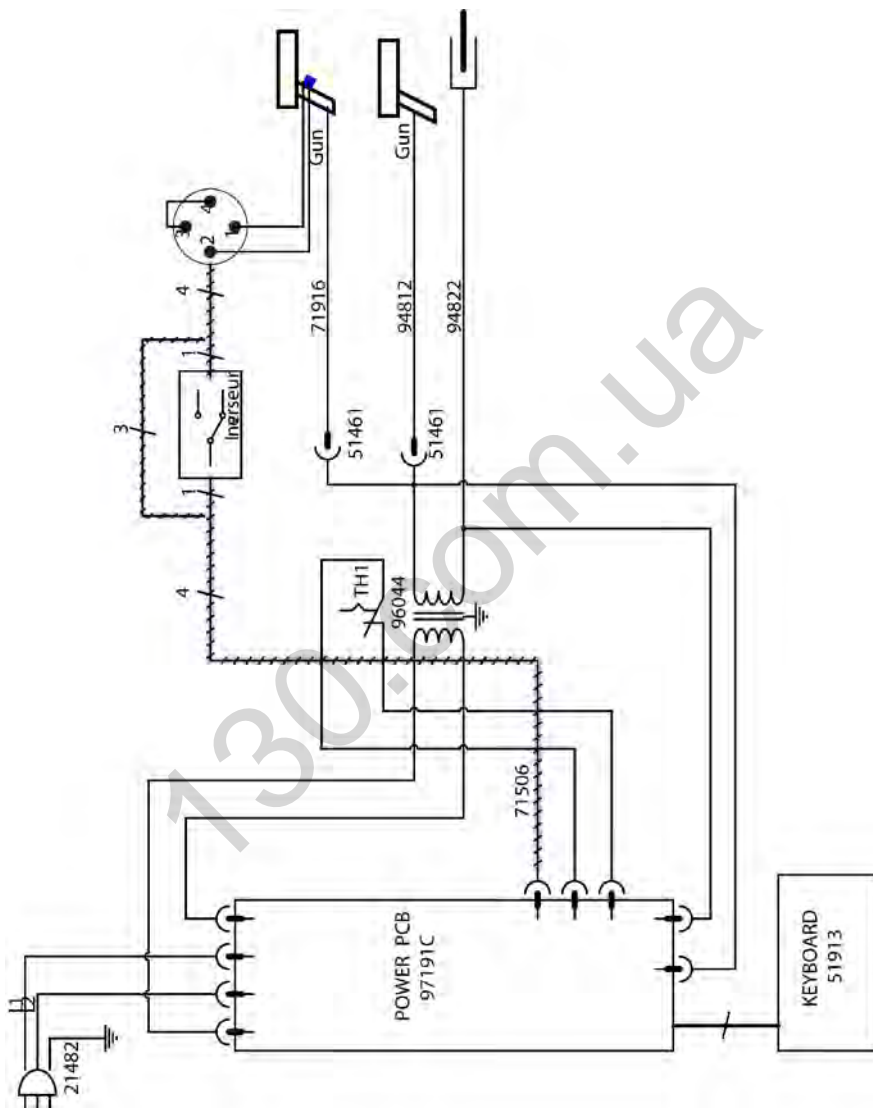
GYS POT 39.04



GYSPOT PRO 230



GYSPOT PRO 400



ICÔNES / SYMBOLS / ZEICHENERKLÄRUNG / ICONOS / СИМВОЛЫ / PICTOGRAMMEN

A	^{FR} Ampères ^{EN} Amps ^{DE} Ampere ^{ES} Amperios ^{RU} Ампер
V	^{FR} Volt ^{EN} Volt ^{DE} Volt ^{ES} Voltios ^{RU} Вольт
Hz	^{FR} Hertz ^{EN} Hertz ^{DE} Hertz ^{ES} Hertz ^{RU} Герц
S	^{FR} Convient au soudage dans un environnement avec risque accru de choc électrique. La source de courant elle-même ne doit toutefois pas être placée dans de tels locaux. ^{EN} Adapted for welding in environment with increased risks of electrical shock. However, the welding source must not be placed in such places. ^{DE} Geeignet für Schweißarbeiten im Bereich mit erhöhten elektrischen Risiken. Trotzdem sollte die Schweißquelle nicht unbedingt in solchen Bereichen betrieben werden. ^{ES} Adaptado a la soldadura en un entorno que comprende riesgos de choque eléctrico. La fuente de corriente ella misma no debe estar situada dentro de tal locales. ^{RU} Адаптирован для сварки в среде с повышенным риском электрошока. Однако сам источник питания не должен быть расположен в таких местах.
IP 21	^{FR} Protégé contre l'accès aux parties dangereuses avec un doigt, et contre les chutes verticales de gouttes d'eau ^{EN} Protected against rain and against fingers access to dangerous parts ^{DE} Geschützt gegen Berührung mit gefährlichen Teilen und gegen senkrechten Wassertröpfchenfall ^{ES} protegido contra el acceso a las partes peligrosas con los dedos, y contra las caídas verticales de gotas de agua. ^{RU} Аппарат защищен от доступа рук в опасные зоны и от вертикального падения капель воды Сварка на постоянном токе
U1n	^{FR} Tension nominale d'alimentation ^{EN} Rated supply voltage ^{DE} Netzspannung ^{ES} Tensión de la red ^{RU} Напряжение сети
Sp	^{FR} Puissance permanente ^{EN} Permanent power ^{DE} Max. Dauerleistung ^{ES} Potencia permanente ^{RU} Постоянная мощность
S50	^{FR} Puissance à 50 % du facteur de marche ^{EN} Power at 50% duty factor ^{DE} Nennleistung bei 50% ED ^{ES} Potencia al 50 % del factor de marcha ^{RU} Мощность при ПВ 50 %
U20	^{FR} Tension alternative assignée à vide ^{EN} Secondary no-load rated voltage ^{DE} Sekundäre Leerlaufspannung ^{ES} Tensión alternativa en vacío ^{RU} Номинальное альтернативное напряжение холостого хода
I2cc	^{FR} Courant secondaire en court-circuit ^{EN} Secondary current in short circuit ^{DE} Max. Kurzschlussstrom ^{ES} Corriente secundaria en corto-circuito ^{RU} Вторичный ток при коротком замыкании
	^{FR} Appareil conforme aux directives européennes ^{EN} The device complies with European Directive ^{DE} Gerät entspricht europäischen Richtlinien ^{ES} El aparato está conforme a las normas europeas ^{RU} Устройство соответствует европейским нормам
	^{FR} Marque de conformité CCC (Certification obligatoire pour la Chine) ^{EN} Conformity mark CCC (China Compulsory Certification) ^{DE} CCC-Konformitätszeichen (China Compulsory Certification) ^{ES} Marca de conformidad CCC (Certificado obligatorio para China) ^{RU} Маркировка соответствия ЕАС (Евразийское экономическое сообщество) ^{CH} 中国安全质量标准证明
	^{FR} Marque de conformité EAC (Communauté économique Eurasienne) ^{EN} Conformity mark EAC (Eurasian Economic Commission) ^{DE} EAC-Konformitätszeichen (Eurasische Wirtschaftsgemeinschaft) ^{ES} Marca de conformidad EAC (Comunidad económica euroasiática) ^{RU} Маркировка соответствия ЕАС (Евразийское экономическое сообщество)
	^{FR} Risque de perturbation du fonctionnement des stimulateurs cardiaques à proximité de l'appareil ^{EN} Risk of interference and disturbance of pace-makers near of the product ^{DE} Risiko von Fehlfunktionen oder Zerstörung der medizinischen Geräte ^{ES} Riesgo de perturbaciones de funcionamiento del estimulador cardíaco a proximidad del aparato ^{RU} Существует риск сбоя функционирования кардиостимуляторов вблизи аппарата
	^{FR} L'Arc électrique produit des rayons dangereux pour les yeux et la peau (protégez-vous !) ^{EN} The electric arc produces dangerous rays for eyes and skin (protect yourself !) ^{DE} Der elektrische Lichtbogen verursacht Strahlungen auf Augen und Haut (schützen Sie sich !) ^{ES} El arco produce rayos peligrosos para los ojos y la piel (¡ Protéjase !) ^{RU} Электрическая дуга производит опасные лучи для глаз и кожи (защитите себя)
	^{FR} Pour usage intérieur, ne pas exposer à la pluie ^{EN} For interior use, do not expose to the rain ^{DE} Nur für den Gebrauch in geschlossenen Räumen geeignet. Gegen Nässe schützen ^{ES} para uso interior, no exponer a la lluvia ^{RU} Использовать в помещении – не выставлять под дождь.
	^{FR} Produit faisant l'objet d'une collecte sélective- Ne pas jeter dans une poubelle domestique ^{EN} Separate collection required – Do not throw in a domestic dustbin ^{DE} Für die Entsorgung Ihres Gerätes gelten besondere Bestimmungen (Sondermüll). Es darf nicht mit dem Hausmüll entsorgt werden ^{ES} Este aparato es objeto de una recolección selectiva. No debe ser tirado en un cubo doméstico. ^{RU} Продукт требует специальной утилизации. Не выбрасывать с бытовыми отходами.
	^{FR} Attention ! Lire le manuel d'instruction avant utilisation ^{EN} Caution ! Read the user manual ^{DE} Achtung! Lesen Sie die Betriebsanleitung ^{ES} Cuidado, leer las instrucciones de utilización. ^{RU} Внимание ! Читайте инструкцию по использованию
	^{FR} Attention, souder peut déclencher un feu ou une explosion. ^{EN} Caution, welding can produce fire or explosion. ^{DE} Achtung! Schweißen kann Feuer oder Explosion verursachen ^{ES} Cuidado, soldar puede iniciar un fuego o una explosión. ^{RU} Внимание! Сварка может вызвать пожар или взрыв.