



ТЕЛЕФОНЫ

0 (800) 800 130
(050) 462 0 130
(063) 462 0 130
(067) 462 0 130

130
COM.UA

Интернет-магазин
автотоваров



SKYPE
km-130

АВТОМАГНИТОЛЫ — Магнитолы • Медиа-ресиверы и станции • Штатные магнитолы • CD/DVD чейнджеры • FM-модуляторы/USB адаптеры • Flash память • Переходные рамки и разъемы • Антенны • Аксессуары | **АВТОЗВУК** — Акустика • Усилители • Сабвуферы • Процессоры • Кроссоверы • Наушники • Аксессуары | **БОРТОВЫЕ КОМПЬЮТЕРЫ** — Универсальные компьютеры • Модельные компьютеры • Аксессуары | **GPS НАВИГАТОРЫ** — Портативные GPS • Встраиваемые GPS • GPS модули • GPS трекеры • Антенны для GPS навигаторов • Аксессуары | **ВИДЕОУСТРОЙСТВА** — Видеорегистраторы • Телевизоры и мониторы • Автомобильные ТВ тюнеры • Камеры • Видеомодули • Транскодеры • Автомобильные ТВ антенны • Аксессуары | **ОХРАННЫЕ СИСТЕМЫ** — Автосигнализации • Мотосигнализации • Механические блокираторы • Имобилайзеры • Датчики • Аксессуары | **ОПТИКА И СВЕТ** — Ксенон • Биксенон • Лампы • Светодиоды • Стробоскопы • Оптика и фары • Омыватели фар • Датчики света, дождя • Аксессуары | **ПАРКТРОНИКИ И ЗЕРКАЛА** — Задние парктроники • Передние парктроники • Комбинированные парктроники • Зеркала заднего вида • Аксессуары | **ПОДОГРЕВ И ОХЛАЖДЕНИЕ** — Подогревы сидений • Подогревы зеркал • Подогревы дворников • Подогревы двигателей • Автохолодильники • Автокондиционеры • Аксессуары | **ТЮНИНГ** — Виброизоляция • Шумоизоляция • Тонировочная пленка • Аксессуары | **АВТОАКСЕССУАРЫ** — Радар-детекторы • Громкая связь Bluetooth • Стеклоподъемники • Компрессоры • Звуковые сигналы, СГУ • Измерительные приборы • Автопылесосы • Автокресла • Разное | **МОНТАЖНОЕ ОБОРУДОВАНИЕ** — Установочные комплекты • Обивочные материалы • Декоративные решетки • Фазоинверторы • Кабель и провод • Инструменты • Разное | **ПИТАНИЕ** — Аккумуляторы • Преобразователи • Пуско-зарядные устройства • Конденсаторы • Аксессуары | **МОРСКАЯ ЭЛЕКТРОНИКА И ЗВУК** — Морские магнитолы • Морская акустика • Морские сабвуферы • Морские усилители • Аксессуары | **АВТОХИМИЯ И КОСМЕТИКА** — Присадки • Жидкости омывателя • Средства по уходу • Полироли • Ароматизаторы • Клеи и герметики | **ЖИДКОСТИ И МАСЛА** — Моторные масла • Трансмиссионные масла • Тормозные жидкости • Антифризы • Технические смазки



В магазине «130» вы найдете и сможете купить в Киеве с доставкой по городу и Украине практически все для вашего автомобиля. Наши опытные консультанты предоставят вам исчерпывающую информацию и помогут подобрать именно то, что вы ищете. Ждем вас по адресу

<https://130.com.ua>



Husqvarna®



ST 324, ST 327, ST 330

EAC

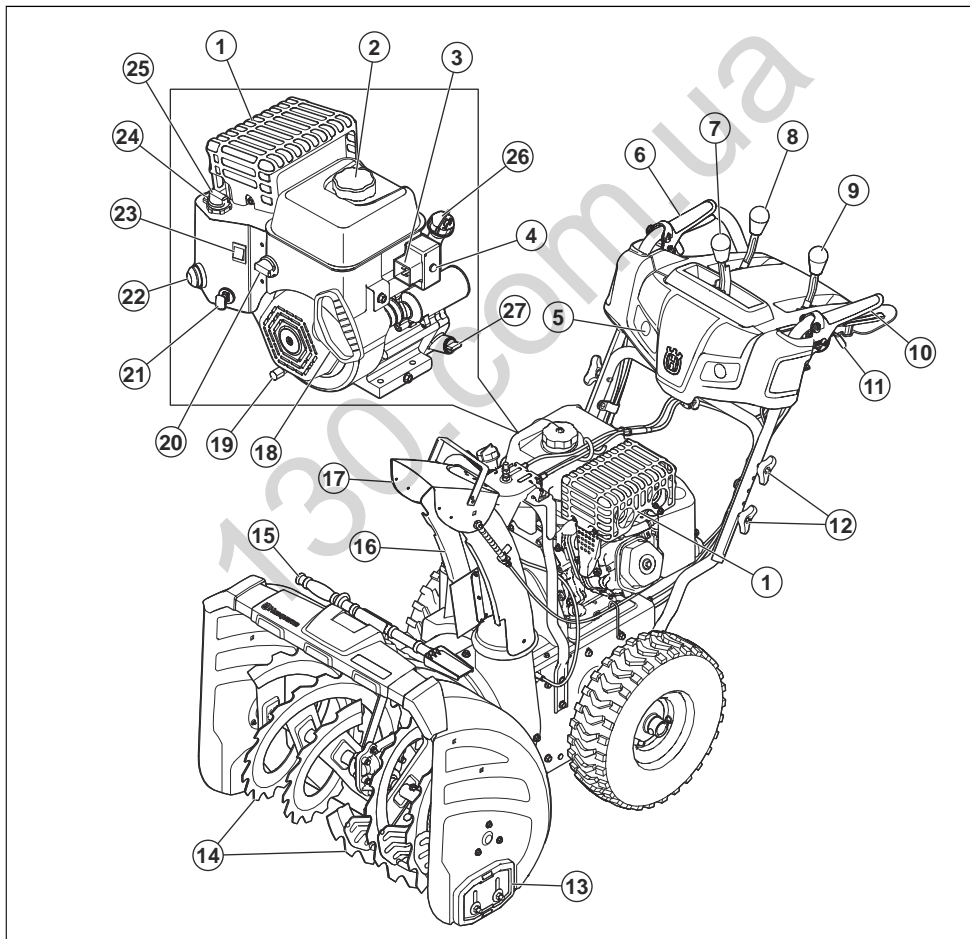
RU	Руководство по эксплуатации	2-29
ET	Kasutusjuhend	30-54
LT	Operatoriaus vadovas	55-79
LV	Lietošanas pamācība	80-104
BG	Ръководство за експлоатация	105-132
RO	Instrucțiuni de utilizare	133-157

Содержание

Введение.....	2	Поиск и устранение неисправностей.....	24
Безопасность.....	4	Транспортировка, хранение и утилизация.....	27
Сборка.....	8	Технические данные.....	27
Эксплуатация.....	11	Декларация соответствия ЕС.....	29
Техническое обслуживание.....	16		

Введение

Обзор изделия



1. Глушитель

2. Крышка наливной горловины бензина

3. Соединение, электрический запуск
4. Кнопка электрического запуска
5. Фонарь
6. Включение шнека
7. Рычаг управления желобом для выброса снега
8. Рычаг управления скоростью привода
9. Рычаг дистанционного управления дефлектором
10. Включение привода
11. Рулевые рычаги
12. Регулятор рукоятки
13. Защитная пластина
14. Шнеки
15. Инструмент для очистки
16. Желоб для выброса снега
17. Дефлектор желоба
18. Ручка шнура стартера
19. Отверстие для слива масла
20. Выключатель топлива
21. Ключ ВКЛ/ВЫКЛ
22. Праймер (устройство подсоса)
23. Выключатель ВКЛ/ВЫКЛ
24. Ручка дросселя
25. Заслонка
26. Маслосазливающая горловина, все модели. Щуп (ST 324)
27. Щуп (ST 327, ST 330)

Описание изделия

Изделие представляет собой колесный снегоотбрасыватель, предназначенный для уборки снега с земли.

Назначение

Данное изделие может использоваться для уборки снега с полей, дорог, тротуаров и проездов. Эксплуатация на склонах с уклоном более 20° запрещена. Запрещается использовать изделие на участках с большим количеством мусора, грязи и выступающих камней.

Условные обозначения на изделии

Примечание: Если таблички на изделии повреждены, обратитесь к дилеру для их замены.



Предупреждение.



Прочитайте руководство по эксплуатации.



Двигатель работает.



Двигатель выключен.



Быстро.



Медленно.



Воздушная заслонка.



Праймер (устройство подсоса).



Масло.



Топливо.



Внимание.



Соответствие Европейской директиве по оборудованию для обеспечения безопасности.



Поворот влево.



Поворот вправо.



Регулировка высоты шнека.



Вентилятор выключен.



Вентилятор включен.



Фрикционный привод выключен.



Фрикционный привод включен.



Запрещается снимать щитки при работающем двигателе.



Рекомендуется использовать защитные наушники.



Уровень звуковой мощности.



Эксплуатация на склонах с уклоном более 10 градусов запрещена.



Перед проведением технического обслуживания отсоедините кабель свечи зажигания.



Горячая поверхность.



Отсечной топливный клапан.



Предупреждение, не приближайте руки.



Предупреждение, не приближайте ноги.



Остерегайтесь отброшенных предметов. Не допускайте приближения посторонних лиц.

Поверните влево/нажмите/поверните вправо.



Вперед/назад.



Вверх/вниз.



Ответственность изготовителя

В соответствии с законами об ответственности изготовителя мы не несем ответственности за ущерб, вызванный эксплуатацией нашего изделия в результате:

- ненадлежащего ремонта изделия;
- использования для ремонта изделия неоригинальных деталей или деталей, неодобренных производителем;
- использования неоригинальных дополнительных принадлежностей или принадлежностей, неодобренных производителем;
- ремонта изделия в неавторизованном сервисном центре или неквалифицированным специалистом;

Безопасность

Инструкции по технике безопасности

Ниже приведены определения уровня опасности для каждого сигнального слова.



ПРЕДУПРЕЖДЕНИЕ: Травмирование человека.



ВНИМАНИЕ: Повреждение изделия.

Примечание: Эта информация поможет упростить эксплуатацию изделия.

Общие инструкции по технике безопасности

- Пользуйтесь изделием правильно. Неправильное использование может привести к травме или смертельному исходу. Изделие предназначено только для выполнения работ, описанных в данном руководстве. Запрещается использовать изделие для других видов работ.
- Соблюдайте инструкции, изложенные в данном руководстве. Обращайте внимание на знаки безопасности и следуйте инструкциям по технике безопасности. Несоблюдение оператором инструкций и знаков может привести к травме, повреждениям или смерти.
- Не выбрасывайте это руководство. Следуйте инструкциям по сборке, эксплуатации и уходу за изделием. Используйте эти инструкции для правильной установки насадок и дополнительных принадлежностей. Используйте только апробированные насадки и аксессуары.
- Не используйте поврежденное изделие. Соблюдайте график техобслуживания. Выполняйте самостоятельно только те работы по техобслуживанию, которые описаны в данном руководстве. Все другие работы по техобслуживанию должны выполняться авторизованным сервисным центром.
- В данное руководство невозможно включить все ситуации, которые могут возникнуть при использовании изделия. Будьте осторожны и руководствуйтесь здравым смыслом. Если вы не уверены в ситуации, не используйте изделие и не выполняйте его техобслуживание. Для получения необходимой информации обратитесь к специалисту по продукции, дилеру, специалисту по обслуживанию или в авторизованный сервисный центр.
- Отсоединяйте кабель свечи зажигания перед сборкой изделия, помещением его на хранение или проведением техобслуживания.
- Запрещается использовать изделие, если были изменены его исходные технические характеристики. Запрещено вносить изменения в конструкцию изделия без одобрения производителя. Используйте только рекомендованные производителем детали. Неправильное техобслуживание может привести к травме или смертельному исходу.
- Не вдыхайте выхлопные газы двигателя. Продолжительное вдыхание выхлопных газов двигателя опасно для здоровья.

- Запрещается запускать изделие в помещении или рядом с легковоспламеняющимися материалами. Выхлопные газы имеют высокую температуру и могут содержать искры, которые в свою очередь могут привести к пожару. Недостаточная вентиляция может привести к травме или смерти в результате удушья или отравления угарным газом.
- Во время работы вокруг двигателя создается электромагнитное поле. Электромагнитное поле может привести к повреждению медицинских имплантатов. Проконсультируйтесь с врачом и изготовителем имплантата перед использованием изделия.
- Не позволяйте детям использовать изделие. Не разрешайте пользоваться изделием людям, которые не знакомы с данными инструкциями.
- Не позволяйте людям с ограниченными физическими или умственными способностями пользоваться данным изделием без присмотра. Они должны постоянно находиться под присмотром взрослого.
- Запирайте изделие в месте, не доступном для детей и лиц, не допущенных к эксплуатации изделия.
- Во время работы изделие может отбрасывать находящиеся на земле предметы, что может привести к травме. Чтобы уменьшить риск получения серьезных или смертельных травм, соблюдайте инструкции по технике безопасности.
- Запрещается оставлять изделие с работающим двигателем без присмотра.
- При возникновении несчастного случая ответственность несет оператор изделия.
- Перед началом движения задним ходом и во время него внимательно смотрите назад и вниз, чтобы заметить детей, животных или предметы, из-за которых можно упасть.
- Перед использованием изделия проверьте детали на отсутствие повреждений.
- Прежде чем начать использование изделия, убедитесь, что вы находитесь на расстоянии не менее 15 м (50 футов) от других людей или животных. Убедитесь, что находящийся поблизости человек знает, чтобы вы будете использовать изделие.
- Соблюдайте требования национальных или местных законов. В некоторых случаях они могут запрещать или ограничивать использование изделия.

Инструкции по технике безопасности во время эксплуатации

- Не помещайте руки или ноги рядом с вращающимися деталями или под ними. Всегда держитесь в стороне от выпускного отверстия.
- Соблюдайте предельную осторожность при работе на гравийных подъездных дорожках, тротуарах и дорогах или при их пересечении.

Внимательно следите за скрытыми рисками и дорожным движением.

- В случае удара о посторонний предмет остановите (электро-)двигатель, отсоедините провод от свечи зажигания, отсоедините шнур на электродвигателях, внимательно осмотрите изделие на наличие повреждений и устранили их перед повторным запуском и эксплуатацией изделия.
- В случае нехарактерной вибрации изделия остановите (электро-)двигатель и незамедлительно выполните проверку, чтобы найти причину. Вибрация, как правило, является сигналом неисправности.
- Всегда останавливайте (электро-)двигатель, когда вы покидаете рабочее положение, перед очисткой корпуса шнека или дефлектора желоба, а также при выполнении ремонтных работ, регулировки или осмотра.
- Перед очисткой, ремонтом или осмотром изделия остановите двигатель и дождитесь полной остановки шнеков и всех подвижных деталей. Отсоедините провод свечи зажигания и держите его в стороне от свечи зажигания во избежание случайного запуска двигателя.
- Запрещено запускать двигатель в помещении, за исключением случаев перемещения изделия в помещение или из него. Откройте двери на улицу, поскольку выхлопные газы опасны.
- При работе на склоне соблюдайте предельную осторожность.
- Запрещено использовать изделие, если на него не установлены надлежащие щитки и иные защитные устройства.
- Ни в коем случае не направляйте дефлектор желоба в сторону людей или мест, где возможен ущерб собственности. Не подпускайте близко детей и других посторонних лиц.
- Не превышайте нагрузку на изделие, пытаясь убирать снег с более высокой скоростью.
- Не перемещайте изделие с высокой скоростью на скользких поверхностях. Смотрите назад и будьте внимательны при передвижении задним ходом.
- Отключайте подачу питания на шнеки, когда изделие не используется, а также во время транспортировки.
- Используйте только инструменты и принадлежности, одобренные производителем изделия (например, колесные грузы, противовесы или кабины).
- Эксплуатация изделия в условиях плохой видимости или низкого освещения запрещена. Всегда сохраняйте устойчивое положение ног и крепко держитесь за рукоятки. Во время эксплуатации изделия следует идти, ни в коем случае не бежать.
- Не прикасайтесь к горячему двигателю или глушителю.

Техника безопасности на рабочем месте

- Внимательно осмотрите место применения оборудования, уберите все придверные коврики, санки, доски, провода и прочие посторонние предметы.
- Перед запуском (электро-)двигателя отключите все сцепления и переведите рычаги в нейтральное положение.
- Не используйте изделие без надлежащей зимней одежды. Не надевайте просторную одежду, т.к. она может застрять в подвижных деталях. Надевайте обувь, которая обеспечит дополнительную устойчивость на скользких поверхностях.
- Соблюдайте осторожность при обращении с топливом, поскольку оно представляет собой легко воспламеняющуюся жидкость.
 - Пользуйтесь проверенными емкостями для топлива.
 - Запрещено доливать топливо при работающем или горячем двигателе.
 - Заполняйте топливный бак на улице, соблюдая предельную осторожность. Никогда не заправляйте топливный бак в помещении.
 - Ни в коем случае не заправляйте емкости внутри транспортных средств или на платформах или кузовах с пластмассовой облицовкой. Всегда устанавливайте емкости на землю в стороне от оборудования перед началом заправки.
 - По мере возможности заправка оборудования, работающего на бензине, на платформе или прицепе не допускается, заправлять его можно только на земле. Если это невозможно, заправляйте такое оборудование на прицепе из переносной канистры, а не из крана бензоколонки.
 - При заправке заправочным пистолетом нужно все время касаться ободка топливного бака или емкости. Не используйте топливные пистолеты с защелкой.
 - Установите крышку топливного бака на место и вытрите разлитое топливо.
 - При попадании топлива на одежду немедленно переоденьтесь.
- Для изделий с приводным или пусковым электродвигателем используйте удлинительные шнуры и розетки с рекомендованными производителем характеристиками.
- Отрегулируйте высоту корпуса шнека, чтобы он не касался поверхности, покрытой гравием или щебнем.
- Запрещено выполнять какие-либо регулировки при работающем (электро-)двигателе (кроме случаев, особо отмеченных производителем).
- Во время эксплуатации, настройки или ремонтных работ всегда надевайте защитные очки или щитки для защиты глаз от посторонних

предметов, которые могут отлететь от оборудования.

Средства индивидуальной защиты

Всегда используйте соответствующее защитное снаряжение при эксплуатации изделия. Это должна быть как минимум прочная обувь и защита органов зрения и слуха. Средства индивидуальной защиты не могут полностью исключить риск получения травмы, но при несчастном случае они снижают тяжесть травмы.

- Во время эксплуатации, технического обслуживания или ремонта изделия всегда надевайте защитные очки или щитки.
- При эксплуатации изделия всегда надевайте подходящую зимнюю одежду.
- При эксплуатации изделия всегда надевайте прочные нескользкие ботинки с хорошей поддержкой голеностопа.
- Не надевайте просторную одежду, т.к. она может застрять в подвижных деталях.
- При необходимости используйте проверенные защитные перчатки. Например, при установке, осмотре или очистке ножа.
- Всегда надевайте одобренные защитные наушники при использовании изделия. Длительное воздействие шума может привести к снижению слуха.

Защитные устройства на изделии

- Регулярно выполняйте техническое обслуживание изделия.
 - Повышается срок службы изделия.
 - Уменьшается риск несчастных случаев.

Ваш авторизованный дилер или сервисный центр должен регулярно проверять изделие и выполнять необходимую регулировку и ремонт.

- Запрещается эксплуатировать изделие, если защитное оборудование повреждено. При повреждении изделия обращайтесь в авторизованный сервисный центр.

Глушитель

Глушитель предназначен для максимального снижения уровня шума и отвода выхлопных газов в сторону от оператора.

Запрещается использовать изделие, если глушитель поврежден или отсутствует. Повреждение глушителя приводит к увеличению уровня шума и риску возгорания.

Регулярно осматривайте глушитель и проверяйте, что он правильно закреплен и не поврежден.



ВНИМАНИЕ: Глушитель значительно нагревается во время эксплуатации и сразу после остановки, а также во время работы двигателя на холостых оборотах.

Во избежание возгорания соблюдайте осторожность при работе вблизи легковоспламеняющихся материалов и/или паров.

Правила безопасного обращения с топливом



ПРЕДУПРЕЖДЕНИЕ: В обязательном порядке прочитайте следующие инструкции по технике безопасности, прежде чем приступать к эксплуатации изделия.

- Запрещается запускать изделие, если на него попало топливо или моторное масло. Удалите постороннее топливо/масло и дайте изделию высохнуть.
- Если топливо попало на одежду, немедленно смените ее.
- Не допускайте попадания топлива на тело, это может причинить вред здоровью. При попадании топлива на тело смойте его водой с мылом.
- Запрещается запускать изделие при наличии утечки из двигателя. Регулярно проверяйте двигатель на наличие утечек.
- Соблюдайте осторожность при обращении с топливом. Топливо является легковоспламеняющейся жидкостью со взрывоопасными парами и может привести к серьезным или смертельным травмам.
- Запрещается вдыхать пары топлива, т.к. это может причинить вред здоровью. Убедитесь в наличии достаточного потока воздуха.
- Запрещается курить вблизи топлива или двигателя.
- Запрещается ставить теплые предметы рядом с топливом или двигателем.
- Запрещается доливать топливо при работающем двигателе.
- Прежде чем заправить изделие, убедитесь, что двигатель полностью остыл.
- Перед заправкой топлива медленно откройте крышку топливного бака и осторожно сбросьте давление.
- Запрещается заливать топливо в двигатель в помещении. Недостаточная вентиляция может привести к травме или смерти в результате удушья или отравления угарным газом.
- Плотно затяните крышку топливного бака. Если крышка топливного бака не затянута, возникает риск пожара.
- Переместите изделие минимум на 3 м (10 футов) от места заправки топливом, прежде чем запустить его.
- Не наливайте в топливный бак слишком много топлива.

Инструкции по технике безопасности во время технического обслуживания



ПРЕДУПРЕЖДЕНИЕ: В обязательном порядке прочитайте следующие инструкции по технике безопасности, прежде чем приступить к эксплуатации изделия.

- Выхлопные газы из двигателя содержат окись углерода — не имеющий запаха, токсичный и чрезвычайно опасный газ. Запрещается запустить двигатель в помещении или в замкнутых пространствах.
- Прежде чем приступить к техобслуживанию изделия, остановите двигатель и отсоедините кабель от свечи зажигания.
- Надевайте защитные перчатки при техобслуживании ножей. Ножи очень острые, что при неосторожном обращении может легко привести к порезам.
- Использование принадлежностей или внесение изменений в конструкцию изделия, не одобренных производителем, может привести к серьезным или смертельным травмам. Запрещается вносить изменения в конструкцию изделия. Пользуйтесь только рекомендованными производителем принадлежностями.
- При несоблюдении правил и сроков выполнения техобслуживания риск получения травмы или повреждения изделия возрастает.
- Выполняйте техобслуживание строго в соответствии с инструкциями, приведенными в руководстве по эксплуатации. Все прочие виды сервисного обслуживания должны проводиться в авторизованном сервисном центре.
- Регулярно обращайтесь в авторизованный сервисный центр для проведения техобслуживания изделия.
- Замените поврежденные, сломанные или изношенные детали.

Сборка

Извлечение изделия из картонной упаковки

1. Извлеките отдельные компоненты, входящие в комплект поставки изделия. Разрежьте четыре грани картонной коробки и опустите вниз вырезанные торцы.
2. Отверните два винта, крепящих корпус шнека к поддону. Снимите стальные кронштейны с защитных пластин (при наличии).
3. Снимите весь упаковочный материал.
4. Извлеките изделие из коробки и убедитесь, что внутри не осталось отдельных компонентов.

Отдельные компоненты



Ручка (3)



Желоб для выброса снега (1)



Ключ(-и) ВКЛ/ВЫКЛ



Болты с квадратным подголовком 5/16-18 x 2 ¼ дюйма (2)



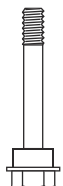
Регуляторы рукоятки (2)



Контргайка 3/8 (1)



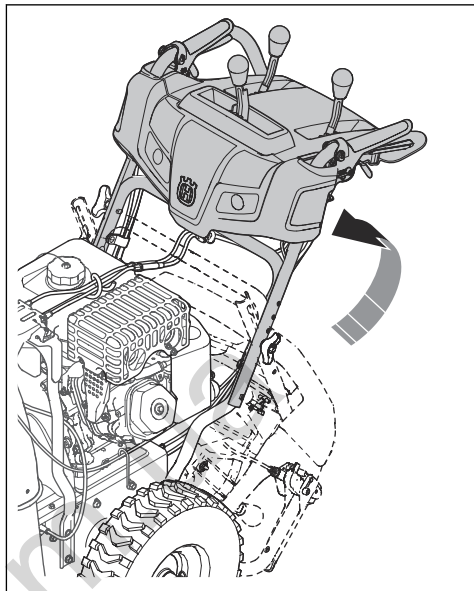
Направляющая троса (1)



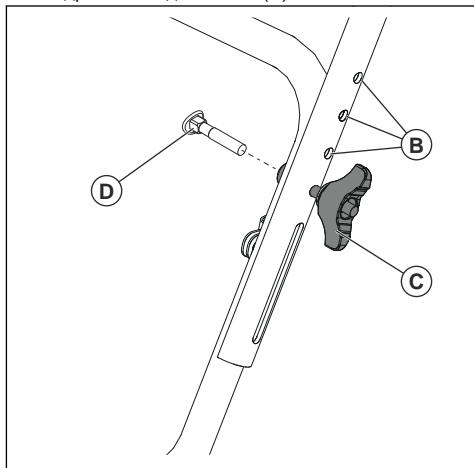
Срезные штифты ¼-20 x 1-¾ (6)

Установка рукоятки

1. Поднимите верхнюю рукоятку в рабочее положение.



2. Отрегулируйте положение рукоятки относительно одного из крепежных отверстий (B) и затяните регуляторы рукоятки (C) с помощью болтов с квадратным подголовком (D).



Контргайка 1/4-20 (6)



Контргайка 5/16-18 (1)



Контргайка 1/4-20 (1)



Нейлоновая шайба (1)



Болт с квадратным подголовком 5/16-18 x 5/8 (1)

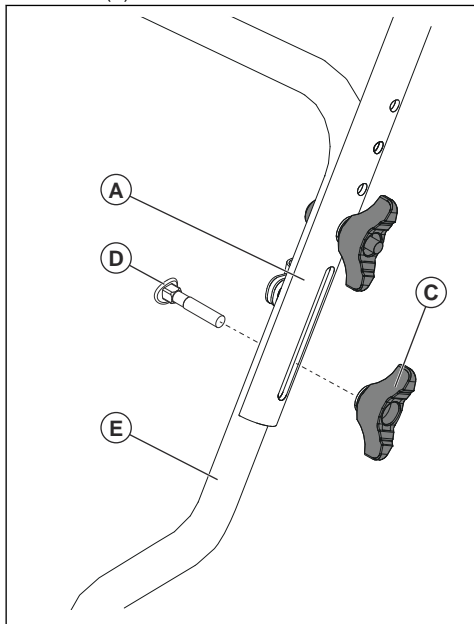


Пружина (1)



Болт с юбкой 1/4-20 (1)

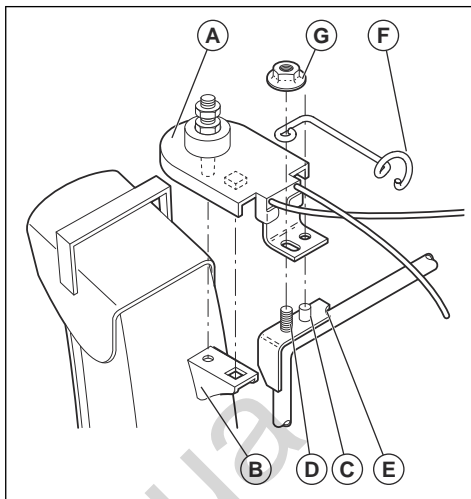
- С помощью дополнительных болтов с квадратным подголовком (D) и регуляторов рукоятки (C) соедините верхнюю рукоятку (A) с нижней (E).



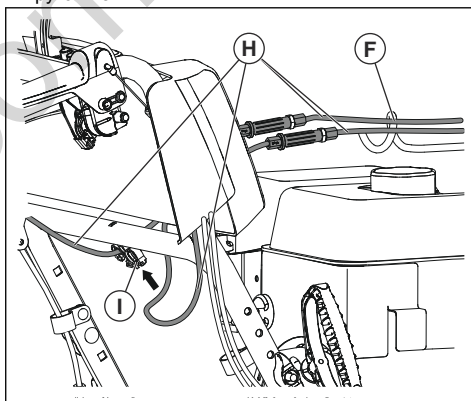
Установка дефлектора и поворотной головки желоба

- Установите дефлектор желоба в сборе на верх основания желоба, направив выпускное отверстие в сторону передней части изделия.
- Установите поворотную головку желоба (A) на кронштейн желоба (B). При необходимости поверните желоб в сборе, чтобы совместить штифты под поворотной головкой желоба с отверстиями в кронштейне желоба.
- Установите поворотную головку желоба на штифт (C) и резьбовую шпильку (D) на монтажном кронштейне (E).

- Установите контргайку (G) на резьбовую шпильку и затяните ее.



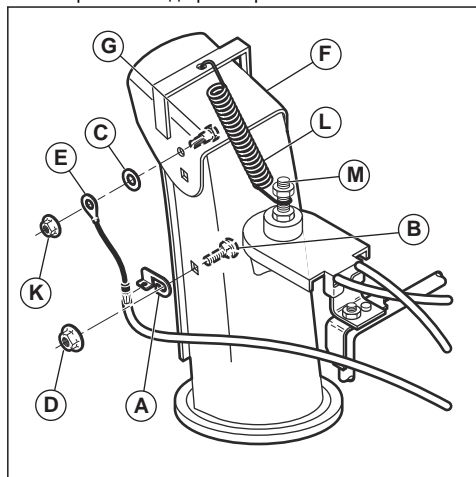
- Протяните тросы через направляющую троса (F) и двойной зажим (I), чтобы закрепить трос управления поворотной головкой (H) на нижней рукоятке.



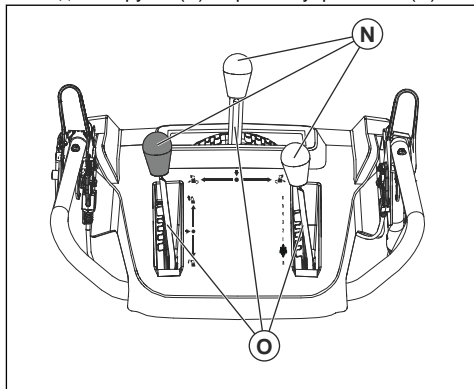
Установка дистанционного управления дефлектором желоба

- Установите крепление троса дистанционного управления (A) на желоб для выброса снега, закрепив его болтом с квадратным подголовком (B) и контргайкой 5/16-18 (D). Затяните болт.
- Установите проушину троса дистанционного управления (E) на дефлектор желоба (F) с помощью болта с юбкой (G), нейлоновой шайбы (C) и контргайки 1/4-20 (K). После затяжки проушина троса будет свободно перемещаться по болту с юбкой.

3. Установите пружину (L) между шестигранной гайкой (M) на поворотной головке желоба и отверстием на дефлекторе желоба.



4. Наденьте ручки (N) на рычаги управления (O).



Эксплуатация

Перед началом эксплуатации изделия

- Позаботьтесь, чтобы в рабочей зоне не находились люди и животные.
- Выполняйте ежедневное обслуживание. См. раздел *График технического обслуживания на стр. 16*.
- Убедитесь в правильности подключения кабеля к свече зажигания.
- При необходимости залейте масло или бензин. См. раздел *Технические данные на стр. 27*.

Заправка двигателя маслом



ВНИМАНИЕ: Не вращайте щуп во время проверки уровня масла. Не заливайте выше метки.

1. Снимите крышку масляного бака и вытрите щуп. Расположение щупа см. в разделе *Обзор изделия на стр. 2*.
2. Долейте масло до верхней отметки на щупе. Регулярно проверяйте уровень масла с помощью щупа.
3. Установите крышку масляного бака на место.

Заправка топливом

По возможности пользуйтесь экологическим/алкилатным бензином. При невозможности использовать экологический/алкилатный бензин используйте качественный неэтилированный или

этилированный бензин. Используйте бензин с октановым числом 90 RON за пределами Северной Америки (87 AKI в Северной Америке) или выше, а также с максимальным содержанием этанола 10% (E10).



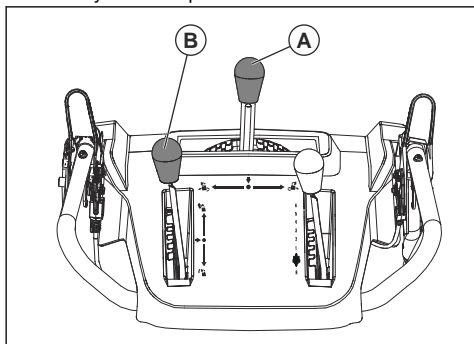
ВНИМАНИЕ: Не используйте бензин с октановым числом ниже 90 RON за пределами Северной Америки (87 AKI в Северной Америке). Это может привести к повреждению изделия.

1. Медленно откройте крышку топливного бака, чтобы стравить давление.
2. Медленно залейте топливо из канистры. Если пролили топливо, протрите его тряпкой и дайте оставшемуся топливу высохнуть.
3. Очистите поверхность вокруг крышки топливного бака.
4. Плотно затяните крышку топливного бака. Если крышка топливного бака не затянута, возникает риск пожара.
5. Переместите изделие минимум на 3 м (10 футов) от места заправки топливом, прежде чем запустить его.

Регулировка желоба для выброса снега и дефлектора желоба

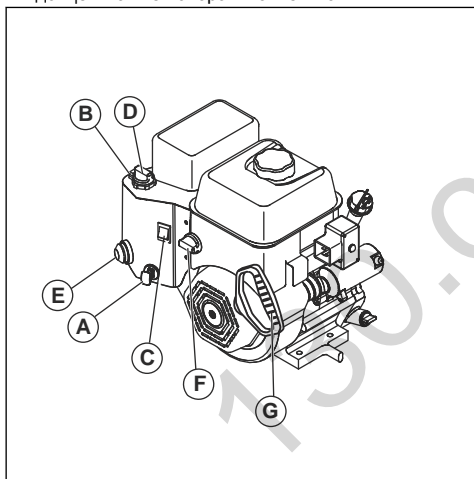
1. Для регулировки положения желоба для выброса снега переместите рычаг управления желобом для выброса снега (A) назад в левую или правую сторону.

- Для регулировки расстояния выброса снега из дефлектора желоба переместите рычаг дистанционного управления дефлектором (В) вниз, чтобы уменьшить расстояние, или вверх, чтобы увеличить расстояние.



Запуск двигателя вручную

- Вставьте ключ ВКЛ/ВЫКЛ (А) в замок зажигания до щелчка. Не поворачивайте ключ.



- Установите выключатель топлива ВКЛ/ВЫКЛ (F) в положение ВКЛ.
- Переведите ручку дросселя (В) в положение БЫСТРО.
- Установите выключатель топлива ВКЛ/ВЫКЛ (С) в положение ВКЛ.
 - При холодном двигателе поверните заслонку (D) в положение ПОЛНОСТЬЮ ОТКРЫТА и нажмите устройство подсоса (E) три раза.



ВНИМАНИЕ: Не переполняйте двигатель топливом. Это может помешать запуску двигателя. В случае залива двигателя

подождите несколько минут, а затем попробуйте запустить двигатель, не нажимая устройство подсоса.

- Потяните ручку шнура стартера (G).



ВНИМАНИЕ: Не отпускайте ручку слишком резко. Медленно верните ее в исходное положение.

Примечание: Если шнур стартера замерз, медленно вытяните как можно больше шнура из стартера и отпустите ручку шнура стартера. Если двигатель не запускается, повторите процедуру или используйте электрический стартер.

- Если для запуска двигателя использовалась заслонка, медленно поверните заслонку (D) в положение ВЫКЛ.
- Дайте двигателю поработать на холостых оборотах в течение 2-3 минут, прежде чем приступить к уборке снега.
- Если двигатель не работает должным образом, выключите его.

Запуск двигателя электрическим стартером



ПРЕДУПРЕЖДЕНИЕ: Изделие оснащено электрическим стартером 230 V перем. тока. Не используйте электрический стартер, если ваш дом не оснащен трехжильной электрической системой 230 V перем. тока с заземлением. Это может привести к серьезным травмам или повреждению изделия. Электрический стартер оснащен трехжильным разъемом питания и предназначен для работы от 230 V перем. тока бытовой розетки. Убедитесь, что ваш дом оснащен трехжильной электрической системой 230 V перем. тока с заземлением. В случае сомнений обратитесь к квалифицированному электрику.

- Вставьте ключ ВКЛ/ВЫКЛ (А) в замок зажигания до щелчка. Не поворачивайте ключ.
- Установите выключатель топлива ВКЛ/ВЫКЛ (F) в положение ВКЛ.
- Переведите ручку дросселя (В) в положение БЫСТРО.
- Установите выключатель топлива ВКЛ/ВЫКЛ (С) в положение ВКЛ.
 - При холодном двигателе поверните заслонку (D) в положение ПОЛНОСТЬЮ ОТКРЫТА.
- Нажмите устройство подсоса (E) три раза.



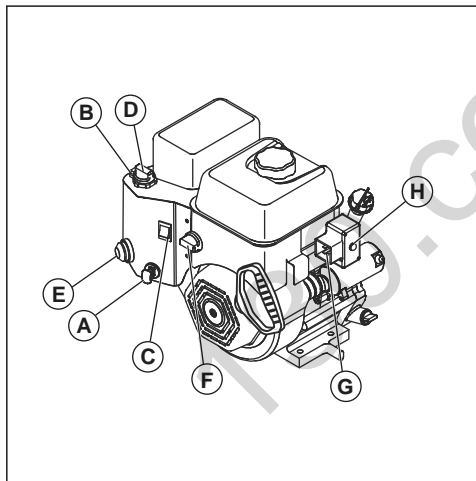
ВНИМАНИЕ: Не переполняйте двигатель топливом. Это может помешать запуску двигателя. В случае залива двигателя подождите несколько минут, а затем попробуйте запустить двигатель, не нажимая устройство подсоса.

6. Подключите удлинительный шнур к разъему на двигателе (G).
7. Подключите другой конец удлинительного шнура к заземленной розетке 230 V перем. тока с тремя отверстиями.
8. Нажмите и удерживайте кнопку электрического запуска (H), пока двигатель не запустится.



ВНИМАНИЕ: Не прокручивайте двигатель более пяти секунд подряд при каждой попытке запуска. Повторяйте попытки с интервалом 5-10 секунд.

9. Если для запуска двигателя использовалась заслонка, отпустите кнопку электрического запуска и медленно поверните заслонку (D) в положение ВЫКЛ.



10. Сначала отсоедините удлинительный шнур от розетки, а уже затем от двигателя.
11. Дайте двигателю поработать на холостых оборотах в течение 2-3 минут, прежде чем приступить к уборке снега.

Эксплуатация изделия



ВНИМАНИЕ: Не эксплуатируйте изделие при отсутствии воды или снега на ножах шнека. Неправильная эксплуатация может привести к повышению температуры ножей шнека, особенно на

новом изделии. Это может привести к повреждению ножей шнека и скребка.

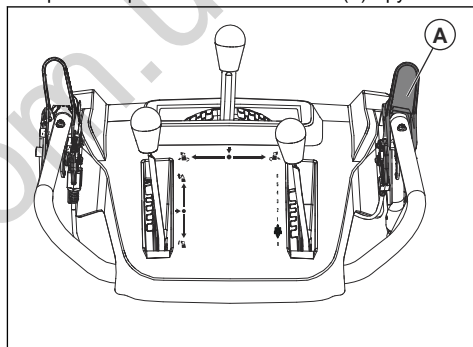


ВНИМАНИЕ: Не используйте изделие с не полностью включенными рычагами привода хода или шнека в течение продолжительного времени; это может привести к преждевременному износу или сгоранию ремней.

Примечание: Когда оба рычага включены, рычаг включения привода хода фиксирует положение рычага включения шнека. Правой рукой контролируйте положение желоба для выброса снега.

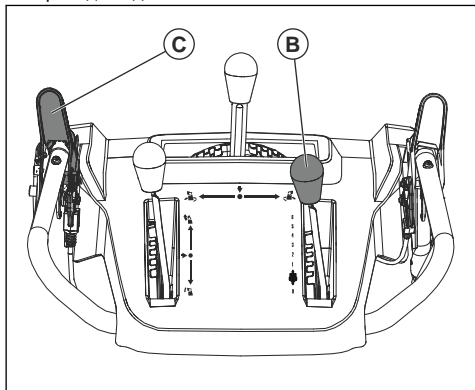
Примечание: Не изменяйте скорость при включенном рычаге привода. Это может привести к повреждению трансмиссии.

1. Для включения ножей шнека и выброса снега прижмите рычаг включения шнека (A) к рукоятке.

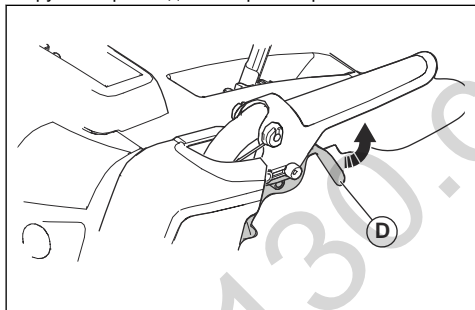


2. Чтобы начать движение вперед, поднимите рычаг управления скоростью движения (B) из центрального положения при включенном рычаге включения привода хода (C). Не изменяйте скорость при включенном рычаге привода. Это может привести к повреждению трансмиссии.

3. Чтобы начать движение назад, опустите рычаг управления скоростью движения из центрального положения положения при включенном рычаге включения привода хода.

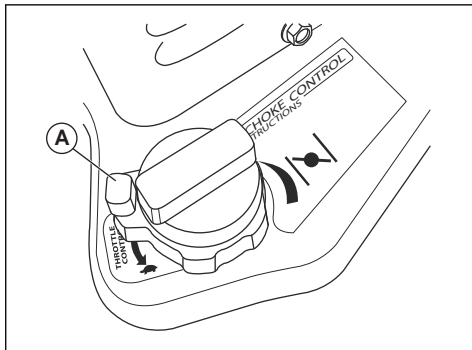


4. Для перемещения изделия в выбранном направлении удерживайте рычаг включения привода хода (C) прижатым к рукоятке.
5. Если изделие оснащено усилителем рулевого управления, удерживайте левый рулевой рычаг (D) для поворота влево. Удерживайте правый рулевой рычаг для поворота вправо.



Остановка изделия

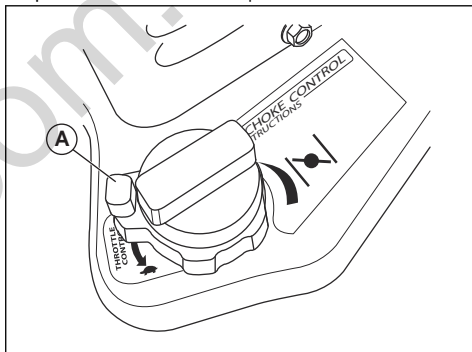
1. Переведите ручку дросселя (A) в положение СТОП.



2. Извлеките ключ ВКЛ/ВЫКЛ.

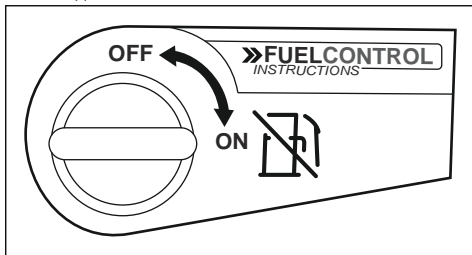
Использование ручки дросселя

- Поверните ручку дросселя (A), чтобы изменить объем подачи топлива. Двигатель должен всегда работать на полной мощности.



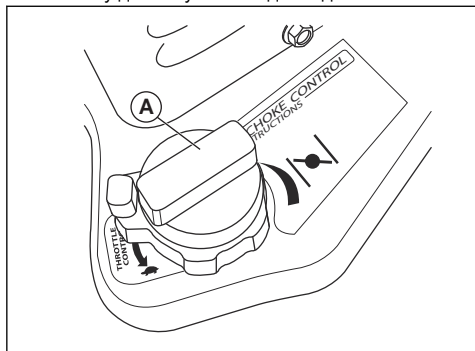
Использование выключателя топлива

- Поверните выключатель топлива, чтобы открыть или закрыть топливный клапан. При эксплуатации изделия выключатель топлива должен находиться в положении ОТКРЫТО.



Использование рычага воздушной заслонки

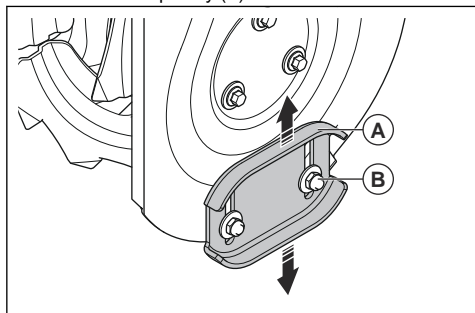
- Поверните заслонку (А), чтобы открыть или закрыть дроссельный клапан. Используйте заслонку для запуска холодного двигателя.



Регулировка защитных пластин

При стандартной установке регулировка не требуется.

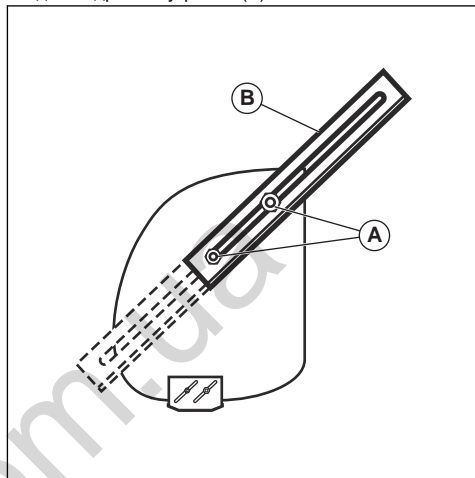
1. Если контргайка (В) ослаблена или защитная пластина (А) находится недостаточно высоко от земли, освободите контргайку (В) рожковым ключом на 13 мм, чтобы переместить защитную пластину вверх или вниз.
2. Для использования на ровных поверхностях (например, на асфальтированных дорогах) установите защитные пластины (А) на высоте 5-6 мм (0,2-0,25 дюйма) от земли. Для использования на неровных поверхностях (например, на гравийных дорогах) увеличьте расстояние между землей и изделием с помощью защитных пластин, чтобы скребок находился выше гравия. Убедитесь, что гравий и камни не попадают в изделие. Предметы, отброшенные с высокой скоростью, могут стать причиной травмы.
3. Затяните контргайку (В).



Использование ножей для подрезки сугробов (при наличии)

Ножи для подрезки сугробов используются для более глубокого срезания сугробов по сравнению с передней частью изделия.

1. Ослабьте регулировочные гайки (А) с обеих сторон изделия, чтобы полностью поднять ножи для подрезки сугробов (В).



2. Затяните гайки.
3. Опустите ножи для подрезки сугробов после использования.

Предотвращение обмерзания после использования

Примечание: На рычагах управления и подвижных деталях возможно намерзание льда. Не прилагайте слишком большое усилие к рычагам управления. Если не удастся сдвинуть рычаг управления или деталь, запустите двигатель и дайте ему поработать несколько минут.

1. Запустите двигатель и дайте ему поработать несколько минут. Выключите двигатель и дождитесь полной остановки всех подвижных деталей.
2. Удалите снег и подтаявший лед с изделия.
3. Удалите снег и подтаявший лед с основания желоба.
4. Поверните дефлектор желоба влево и вправо, чтобы удалить лед и воду.
5. Поверните ключ в положение ВЫКЛ.
6. Если изделие не оснащено электрическим стартером, несколько раз потяните ручку шнура стартера, чтобы удалить лед и воду.

7. Если изделие оснащено электрическим стартером, подключите изделие к источнику питания и один раз нажмите кнопку запуска, чтобы удалить лед и воду.

Достижение оптимальных результатов

- Двигатель должен всегда работать на полной мощности или почти на полной мощности.
- Всегда регулируйте скорость изделия с помощью рычага управления скоростью движения в соответствии с количеством и качеством снега. Убедитесь, что изделие выбрасывает снег равномерно.
- Проще и эффективнее убирать снег сразу после того, как он выпал.

- По возможности направляйте выброс снега по ветру.
- Для использования на ровных поверхностях (например, на асфальтированных дорогах) установите защитные пластины на высоте 5-6 мм (0,2-0,25 дюйма) от земли.
- Скребок можно переворачивать. Когда он сотрется почти до края корпуса, переверните его. Замените скребок в случае повреждения или после износа с обеих сторон.
- Не используйте дефлектор желоба, если он забился.
- Если изделие не перемещается вперед по непредвиденным причинам, сразу отпустите рычаг включения привода хода или извлеките ключ ВКЛ/ВЫКЛ.

Техническое обслуживание

Введение

При эксплуатации изделия возможно ослабление болтов и износ компонентов. Это может привести к таким неисправностям, как неправильный дорожный

просвет, повышенный расход масла или неправильная настройка различных компонентов. Регулярно проводите техническое обслуживание изделия, чтобы избежать возникновения неисправностей.

График технического обслуживания

Техническое обслуживание	Ежедневное обслуживание	20 часов	50 часов	100 часов
Проверьте затяжку гаек и винтов	X			
Проверьте уровень моторного масла	X			
Замените масло ¹		X	X	X
Убедитесь в отсутствии утечек топлива или масла	X			
Удалите засоры, посторонние предметы из шнека	X			
Проверьте давление в шинах ²			X	
Осмотрите и замените свечу зажигания ³				X

Примечание: Коробка передач не требует добавления смазки или технического обслуживания.

Выполнение общего осмотра

- Проверьте затяжку гаек и винтов на изделии.

¹ Заменяйте масло после первых 20, 50, 100 ч работы, а затем каждые 100 ч.

² Правильное давление в шинах см. в разделе "Технические данные".

³ Проверяйте и очищайте свечу зажигания перед каждым сезоном эксплуатации.

Проверка уровня масла



ВНИМАНИЕ: Слишком низкий уровень масла может привести к повреждениям двигателя. Проверьте уровень масла перед запуском изделия.

1. Расположите изделие на ровной поверхности.
2. Снимите крышку масляного бака вместе с щупом.
3. Очистите щуп от масла.
4. Поместите щуп полностью в масляный бак, чтобы получить достоверную информацию об уровне масла.
5. Извлеките щуп.
6. Проверьте уровень масла на щупе.
7. Если уровень масла низкий, залейте моторное масло и проверьте уровень масла еще раз.

Замена моторного масла

1. Дайте двигателю поработать несколько минут, чтобы нагреть масло. Теплое масло лучше стекает, захватывая больше загрязнений.



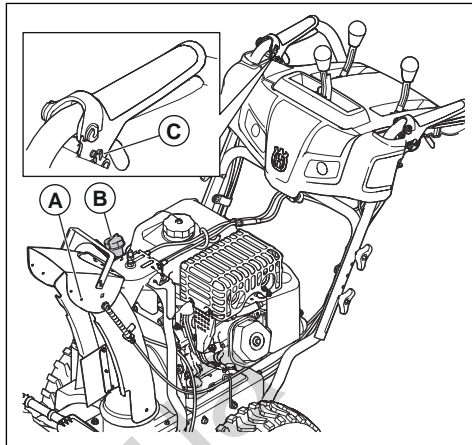
ПРЕДУПРЕЖДЕНИЕ: Моторное масло горячее. Избегайте контакта отработанного моторного масла с кожей.

2. Расположите изделие на ровной поверхности.
3. Извлеките ключ ВКЛ/ВЫКЛ.
4. Установите емкость под сливную пробку.
5. Извлеките сливную пробку, наклоните изделие и слейте отработанное масло в емкость.
6. Верните изделие в рабочее положение.
7. Установите сливную пробку и затяните ее от руки.
8. Заправьте двигатель маслом, см. раздел *Заправка двигателя маслом на стр. 11.*

Смазка изделия

- Смажьте маслом шарнирные точки (А).
- Смажьте маслом двигатель (В).

- Наносите небольшое количество литиевой смазки на блокировочные втулки (С) в начале каждого сезона или через каждые 25 часов эксплуатации.



Глушитель

Глушитель предназначен для максимального снижения уровня шума и отвода выхлопных газов в сторону от оператора.

Запрещается использовать изделие, если глушитель поврежден или отсутствует. Повреждение глушителя приводит к увеличению уровня шума и риску возгорания.

Регулярно осматривайте глушитель и проверяйте, что он правильно закреплен и не поврежден.



ВНИМАНИЕ: Глушитель значительно нагревается во время эксплуатации и сразу после остановки, а также во время работы двигателя на холостых оборотах. Во избежание возгорания соблюдайте осторожность при работе вблизи легковоспламеняющихся материалов и/или паров.

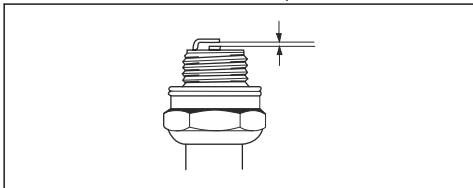
Проверка свечи зажигания



ВНИМАНИЕ: Всегда используйте только указанный тип свечи. Использование неправильного типа свечи зажигания может привести к повреждению изделия.

- Проверьте свечу зажигания, если двигатель не набирает мощность, плохо заводится или плохо работает на холостых оборотах.
- Чтобы уменьшить риск появления нежелательного материала на электродах свечи зажигания, соблюдайте следующие инструкции:

- a) Убедитесь в правильности регулировки частоты оборотов холостого хода.
- b) Убедитесь, что используется надлежащая топливная смесь.
- c) Убедитесь, что воздушный фильтр чист.
- Если свеча зажигания загрязнена, очистите ее и проверьте зазор между электродами, см *Технические данные на стр. 27*.



- При необходимости замените свечу зажигания.

Осмотр шнеков и скребка

1. Осматривайте шнеки и скребки на наличие износа каждый раз перед использованием.
2. Если край скребка износился, переверните его другой стороной. Если скребок изношен с обеих сторон или поврежден, замените его.
3. В случае износа кромок шнека обратитесь в авторизованный сервисный центр для замены.

Замена срезных штифтов шнека

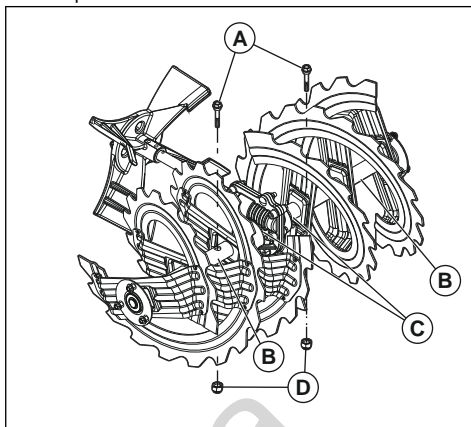
Срезные штифты шнека защищают изделие от повреждений. При попадании постороннего предмета в подвижные детали срезные штифты шнека ломаются.



ВНИМАНИЕ: Используйте только оригинальные срезные штифты, входящие в комплект поставки изделия.

1. В случае поломки срезного штифта шнека остановите двигатель и дождитесь остановки подвижных деталей.
2. Извлеките ключ ВКЛ/ВЫКЛ и отсоедините кабель свечи зажигания.
3. Совместите отверстие в ступице шнека (B) с отверстием на валу шнека (C), а затем установите новый срезной штифт $\frac{1}{4}$ - 20 x 2 (A).

4. Установите контргайку $\frac{1}{4}$ -20 (D) на срезной штифт и затяните ее.



5. Вставьте ключ ВКЛ/ВЫКЛ в замок зажигания и подсоедините кабель к свече зажигания.

Замена срезных штифтов крыльчатки

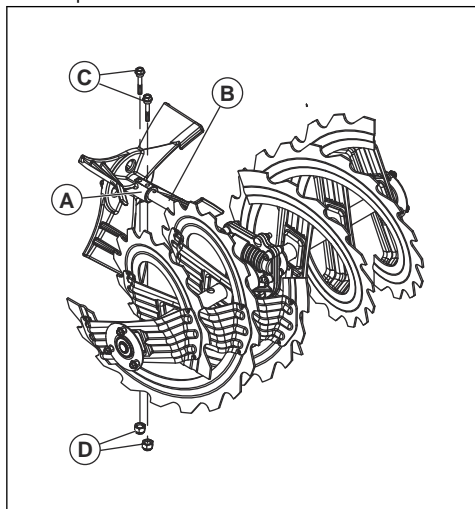
Срезные штифты крыльчатки защищают изделие от повреждений. При попадании постороннего предмета в подвижные детали срезные штифты крыльчатки ломаются.



ВНИМАНИЕ: Используйте только оригинальные срезные штифты, входящие в комплект поставки изделия.

1. В случае поломки срезного штифта крыльчатки остановите двигатель и дождитесь остановки подвижных деталей.
2. Извлеките ключ ВКЛ/ВЫКЛ и отсоедините кабель свечи зажигания.
3. Совместите отверстие в ступице крыльчатки (A) с отверстиями на валу крыльчатки (B), а затем установите новый срезной штифт $\frac{1}{4}$ -20 (C).

4. Установите контргайку ¼-20 (D) на срезной штифт и затяните ее.



5. Вставьте ключ ВКЛ/ВЫКЛ в замок зажигания и подсоедините кабель к свече зажигания.

Проверка шин

- Не допускайте попадания на шины топлива, масла или химических веществ, т.к. они могут повредить резину.
- Не допускайте наезда шин на пни, камни, рытвины, острые и другие предметы, которые могут повредить шины.
- Поддерживайте правильное давление в шинах, см. раздел *Технические данные на стр. 27*.

Очистка забитого дефлектора желоба

Перед устранением засора в дефлекторе желоба выполните следующую процедуру.

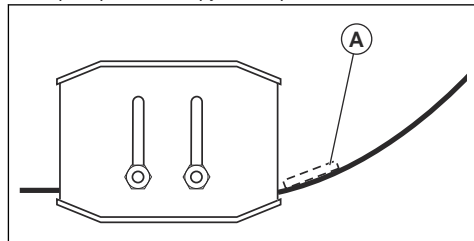
1. Одновременно отпустите рычаги включения шнека и привода хода.
2. Подождите 10 секунд до полной остановки шнеков.
3. Остановите изделие.
4. С помощью инструмента для очистки (длиной не менее 37 см, входит в комплект поставки некоторых моделей) устрани́те засор.



ПРЕДУПРЕЖДЕНИЕ: Ни в коем случае не помещайте руки в дефлектор желоба или корпус шнека.

Замена скребка

1. В случае износа скребка (A) до края корпуса переверните его другой стороной.



2. Если скребок изношен с обеих сторон или поврежден, замените его.

Приводные ремни



ПРЕДУПРЕЖДЕНИЕ: Клиновые ремни изделия имеют специальную конструкцию и должны заменяться ремнями от производителя оригинального оборудования (ОЕМ), которые можно приобрести в ближайшем сервисном центре. Использование ремней, отличных от OEM, может привести к травме или повреждению изделия.



ПРЕДУПРЕЖДЕНИЕ: Для замены ремня необходимо разъединить изделие. При отсоединении корпуса шнека от рамы необходимо, чтобы помощник стоял в рабочем положении и держал рукоятки изделия. Падение изделия во время замены ремня может стать причиной серьезной травмы и/или повреждения изделия.

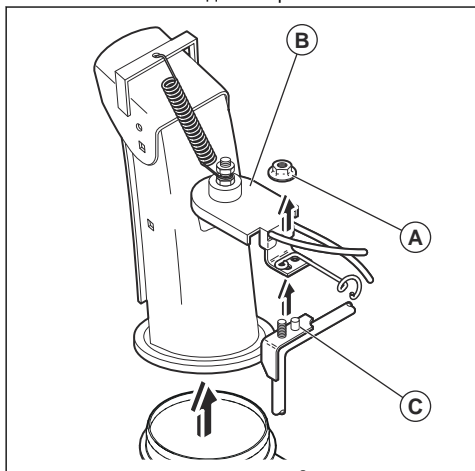
Примечание: Ремни шнека и фрикционного привода не требуют регулировки. Если ремни повреждены или проскальзывают из-за износа, замените их. Замену ремней должен проводить специалист авторизованного сервисного центра.

Примечание: Ремни привода хода и шнека рекомендуется заменять одновременно.

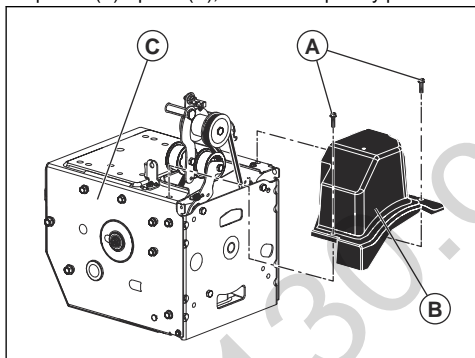
Подготовка к замене ремней

1. Слейте топливо из топливного бака.

- Ослабьте контргайку (А), крепящую поворотную головку желоба (В) к монтажному кронштейну (С), чтобы снять желоб для выброса снега.



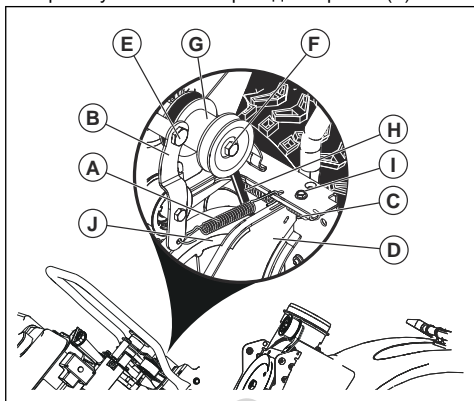
- Ослабьте два винта (А), которые крепят крышку ремня (В) к раме (С), и снимите крышку ремня.



Снятие приводного ремня

- Снимите ремень шнека. См. раздел *Снятие ремня шнека на стр. 21.*

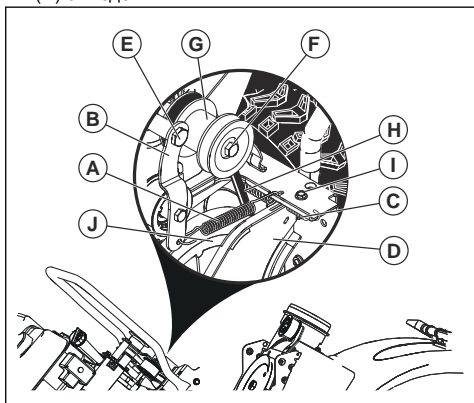
- Снимите пружину натяжителя (А), прикрепленную к рычагу натяжителя приводного ремня (В).



- Снимите возвратную пружину (С), фиксирующую колебательную пластину (D).
- Отверните болт рычага (Е) и снимите рычаг натяжителя приводного ремня.
- Снимите с двигателя болт шкива (F), шкив двигателя (G) и приводной ремень (H).
- Отверните верхний болт (I), крепящий колебательную пластину к раме
- Поверните и отведите колебательную пластину от изделия и снимите приводной ремень с ведущего шкива (J).

Установка приводного ремня

- Поверните и отведите колебательную пластину (D) от изделия.



- Проложите приводной ремень (H) вокруг ведущего шкива (J).

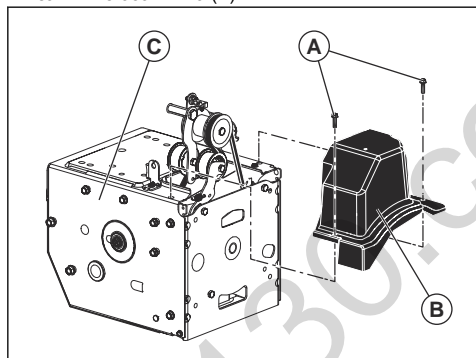
Примечание: Прежде чем опустить колебательную пластину, убедитесь, что

приводной ремень проложен в канавке ведущего шкива надлежащим образом.

- Установите и затяните верхний болт (I).
- Проложите приводной ремень в канавке шкива двигателя (G) перед его установкой на вал двигателя.
- Установите болт шкива (F) и зафиксируйте шкив двигателя на двигателе. Затяните болт шкива (30-35 фунт-сила / 41-47 Нм).
- Установите рычаг натяжителя приводного ремня (B) и затяните болт рычага (E) на двигателе.
- Установите возвратную пружину (C) на колебательную пластину.
- Установите пружину натяжителя (A) на рычаг натяжителя.
- Задействуйте все органы управления, чтобы убедиться, что приводной ремень установлен правильно, а все компоненты движутся надлежащим образом.

Установка крышки ремня

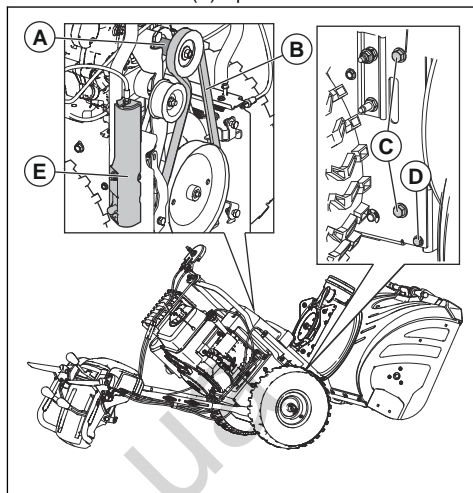
- Установите крышку ремня (B) на раму (C) и затяните оба винта (A).



- Установите желоб для выброса снега.

Снятие ремня шнека

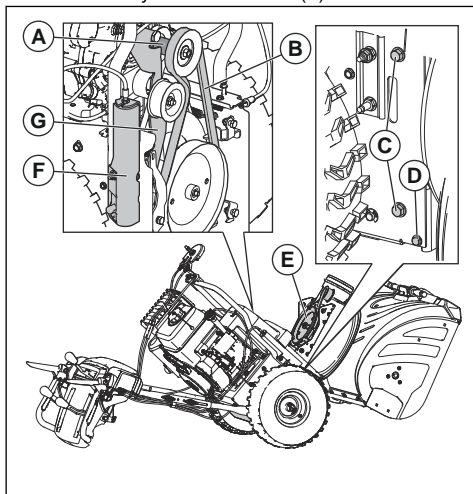
- Отверните гайку 5/16 дюйма и снимите кабельный канал (E) с рамы.



- Отверните верхние болты 5/16 дюйма и нижние болты 1/4 дюйма (D) с обеих сторон рамы. Не утилизируйте болты.
- Ослабьте, но не снимайте нижние болты 5/16 дюйма (C) с обеих сторон рамы.
- Снимите ремень шнека (B) со шкива двигателя (A).
- Откиньте заднюю часть вниз. При этом передняя часть должна наклониться вперед. Нижний болт служит шарниром между передней и задней частями.
- Разместите деревянный брусок под шарнирной точкой, чтобы зафиксировать изделие в наклонном положении.
- Переместите рычаг тормоза шнека и снимите ремень шнека (B) с рычага.

Установка ремня шнека

1. Переместите рычаг тормоза шнека (G) и проложите ремень шнека вокруг него, поместив его в канавку на шкиве шнека (E).

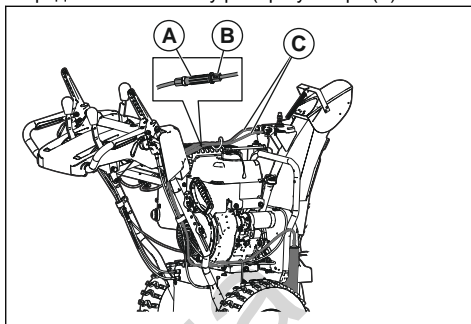


ВНИМАНИЕ: При сборке узла убедитесь, что ремень не зажат между рамой и корпусом шнека.

2. Уберите деревянный брусок из-под изделия.
3. Поднимите рукоятки, чтобы приподнять заднюю часть вверх. Передняя часть откинется назад и приблизится к задней части.
4. Убедитесь, что ремень правильно вставлен в канавку на шкиве шнека (E).
5. Установите болты 5/16 дюйма (C) и затяните их (11-16 Нм).
6. Установите болты 1/4 дюйма (D) и затяните их (5-8 Нм).
7. Установите ремень шнека (B) на шкив двигателя (A). Убедитесь, что ремень правильно проложен вокруг промежуточного шкива и правильно вставлен в канавку на шкиве двигателя.
8. Установите кабельный канал (F) и гайку 5/16 дюйма на раму.
9. Задействуйте все органы управления, чтобы убедиться, что ремень шнека установлен правильно, а все компоненты движутся надлежащим образом.

Регулировка натяжения троса дефлектора желоба для выброса снега

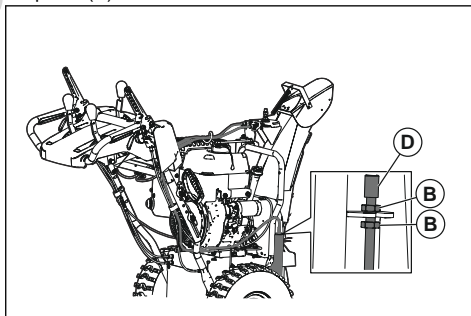
1. Ослабьте контргайки (B), чтобы отрегулировать натяжение троса желоба для выброса снега рядом со стяжной муфтой регулятора (A).



2. Удерживая короткий отрезок, поверните длинный отрезок для увеличения длины регулятора.
3. Выполняйте регулировку до тех пор, пока трос дефлектора желоба для выброса снега (C) не будет натянут должным образом. Затяните контргайку.

Регулировка троса управления шнеком

1. Снимите кабельный канал с правой стороны рамы (D).

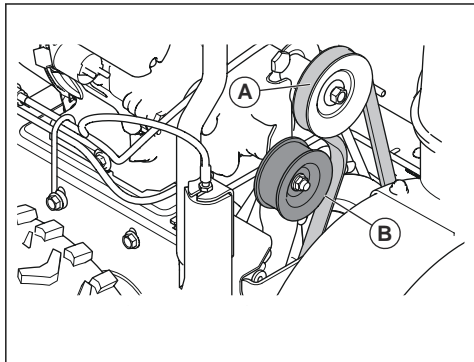


2. Чтобы натянуть трос управления шнеком, отверните нижнюю контргайку (B) и затягивайте верхнюю контргайку (B), пока натяжение ремня шнека не увеличится.
3. Проверьте включение шнека. При необходимости повторяйте эту регулировку до тех пор, пока при отключении рычага не будет наблюдаться лишь незначительное ослабление троса.
4. Затяните нижнюю контргайку, чтобы зафиксировать полученное натяжение.

Примечание: Ремень шнека также можно натянуть, отрегулировав промежуточный шкив. В случае если регулировка не устраняет проблему, замените ремень шнека. См. раздел *Снятие ремня шнека на стр. 21.*

Регулировка натяжения ремня

1. Снимите крышку ремня. См. раздел *Подготовка к замене ремней на стр. 19.*
2. Ослабьте гайку промежуточного шкива (А).

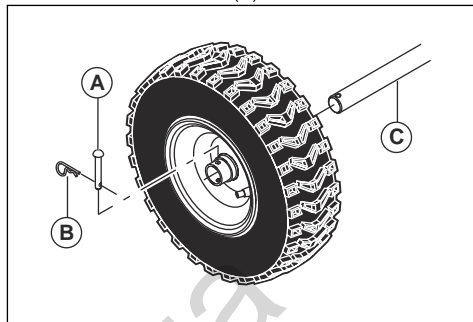


3. Чтобы увеличить натяжение, продвиньте промежуточный шкив ближе к ремню. Чтобы уменьшить натяжение, отодвиньте его от ремня.
4. Затяните гайку промежуточного шкива (А).
5. Чтобы убедиться, что ремень полностью выходит из зацепления при отпуске рычага управления шнеком, попросите помощника встать на расстоянии 10 футов / 3 м перед изделием с противоположной стороны от желоба. Пусть помощник следит за вращением шнека и измерит время остановки вращения шнека после отпущения рычага. Если шнек прекращает вращаться более чем через 5 секунд, повторите процедуру регулировки и отодвиньте промежуточный шкив дальше от ремня.

6. Если шнек прекращает вращаться менее чем через 5 секунд, установите крышку ремня. См. раздел *Подготовка к замене ремней на стр. 19.*

Снятие колес

1. Выньте чеку (А) и шплинт (В).
2. Снимите колесо с оси (С).



Очистка изделия

- Очистите пластмассовые детали чистой и сухой тканью.
- Не используйте моечный агрегат высокого давления для очистки изделия.
- Не направляйте струю воды непосредственно на двигатель.
- Используйте щетку для удаления листьев, травы и грязи.

Поиск и устранение неисправностей

Поиск и устранение неисправностей

Проблема	Возможная причина	Решение
Изделие не запускается	Не вставлен предохранительный ключ зажигания.	Вставьте предохранительный ключ зажигания.
	В изделии нет топлива.	Залейте в топливный бак свежий чистый бензин.
	Ключ ВКЛ/ВЫКЛ в положении ВЫКЛ.	Переведите ключ ВКЛ/ВЫКЛ в положение ВКЛ.
	Заслонка в положении ВЫКЛ (ЗАКРЫТА).	Переведите заслонку в положение ВКЛ (ПОЛНОСТЬЮ ОТКРЫТА).
	Устройство подсоса не нажато.	Нажмите устройство подсоса.
	Двигатель залит.	Подождите несколько минут перед повторным запуском; НЕ ИСПОЛЬЗУЙТЕ устройство подсоса. Перезапустите двигатель при полностью открытом дросселе и заслонке в положении ВЫКЛ (ЗАКРЫТА).
	Кабель свечи зажигания не подсоединен.	Подсоедините кабель к свече зажигания.
	Свеча зажигания неисправна.	Замените свечу зажигания.
	В топливе присутствует вода или слишком старое топливо.	Опорожните топливный бак и карбюратор. Залейте в топливный бак свежий чистый бензин.
	Пар в топливопроводе.	Убедитесь, что топливопровод расположен ниже выходного отверстия топливного бака. Топливопровод должен идти от топливного бака к карбюратору с неизменным наклоном вниз.
	Другие причины.	Внимательно ознакомьтесь с процедурами запуска в данном руководстве.
Выключатель топлива (при наличии) в положении ЗАКРЫТО (ВЫКЛ).	Переведите выключатель топлива в положение ОТКРЫТО (ВКЛ).	
Ручка дросселя в положении СТОП.	Переведите ручку дросселя в положение БЫСТРО.	

Проблема	Возможная причина	Решение
Пониженная мощность	Кабель свечи зажигания не подсоединен.	Подсоедините кабель к свече зажигания.
	Изделие выбрасывает слишком много снега.	Уменьшите скорость и рабочую ширину.
	Крышка топливного бака покрыта слоем льда или снега.	Удалите лед и снег с крышки топливного бака и вокруг нее.
	Глушитель загрязнен или засорен.	Очистите или замените глушитель.
	Неверная длина троса.	Отрегулируйте длину троса.
	Глушитель засорен.	Убедитесь, что двигатель остыл. Удалите засор.
	Воздухозаборник карбюратора засорен.	Убедитесь, что двигатель остыл. Удалите засор.
Двигатель работает вхолостую или рывками	Заслонка в положении ВКЛ (ПОЛНОСТЬЮ ОТКРЫТА).	Переведите заслонку в положение ВЫКЛ (ЗАКРЫТА).
	Топливопровод засорен.	Очистите топливопровод.
	В топливе присутствует вода или слишком старое топливо.	Опорожните топливный бак и карбюратор. Залейте в топливный бак свежий чистый бензин.
	Необходимо заменить карбюратор.	Обратитесь в авторизованный сервисный центр.
	Ремень растянулся.	Замените клиновой ремень шнека.
Чрезмерная вибрация / движение рукоятки	Ослабление деталей. Шнеки повреждены.	Затяните все крепления. Замените поврежденные детали. Если вибрация не исчезла, обратитесь в авторизованный сервисный центр.
	Рукоятки установлены неправильно.	Убедитесь, что рукоятки закреплены на месте.
	Гайки регулировочного рычага ослаблены.	Затяните гайки таким образом, чтобы обеспечить надежную фиксацию рукоятки.
Тяжело тянуть ручку шнура стартера	Ручка шнура стартера замерзла.	Медленно вытяните как можно больше шнура из стартера и отпустите ручку шнура стартера. Если двигатель не запускается, повторите процедуру или используйте электрический стартер.
	Шнур стартера задевает какие-то компоненты.	Шнур стартера не должен задевать какие-либо провода или шланги.

Проблема	Возможная причина	Решение
Потеря тягового усилия/ снижение скорости движения Сниженный или замедленный выброс снега	Ремень проскальзывает.	Отрегулируйте длину троса. Отрегулируйте ремень.
	Ремень изношен.	Проверьте / замените ремень. Отрегулируйте шкив.
	Ремень соскочил со шкива.	Проверьте / установите ремень на место. Отрегулируйте шкив.
	Дефлектор желоба забился.	Очистите дефлектор желоба.
	Шнеки засорены посторонними предметами.	Удалите мусор и посторонние предметы из шнеков.
	Сломан срезной штифт.	Замените сломанный срезной штифт.
	Между компонентами гусеничного хода скапливается снег и лед.	Удаляйте снег и лед, который скапливается между компонентами гусеничного хода.
	Колесо фрикционного привода изношено.	Обратитесь в авторизованный сервисный центр.
	Фрикционный диск влажный	Просушите фрикционный диск
Шнек не вращается после отпускания ручки	Приводной ремень не отрегулирован.	Отрегулируйте приводной ремень.
	Дефлектор желоба для выброса снега не отрегулирован.	Отрегулируйте дефлектор желоба для выброса снега.
Фонари не горят (при наличии)	Двигатель не работает.	Запустите двигатель.
	Плохой контакт провода.	Проверьте соединения на двигателе и фонарях.
	Перегорел светодиод.	Замените модуль светодиодов. Отдельные светодиоды не подлежат замене.
Поворотную головку желоба трудно перемещать	В поворотный механизм желоба попал мусор.	Очистите внутренние части поворотного механизма желоба.
	Тросы перекручены или повреждены.	Убедитесь, что тросы не перекручены. Замените поврежденные тросы.
Изделие уводит в сторону	Неравномерное давление в шинах.	Отрегулируйте давление в шинах и накачайте шины.
	Изделие перемещается только на одном колесе.	Проверьте шплинт колеса.
	Неравномерно отрегулированы салазки.	Отрегулируйте защитные пластины и салазки.
	Неравномерно отрегулированы защитные пластины.	Отрегулируйте защитные пластины и салазки.

Транспортировка, хранение и утилизация

Транспортировка и хранение

- Перед помещением на хранение и транспортировкой изделия и топлива убедитесь в отсутствии утечек или испарения топлива. Искры или источники открытого огня, например, от электрических устройств или котлов, могут привести к пожару.
- Всегда используйте рекомендованные контейнеры для хранения и транспортировки топлива.
- Перед помещением изделия на длительное хранение опорожните топливный бак. Утилизируйте топливо в специально предназначенном для этого месте
- Надежно закрепите изделие на время транспортировки для предотвращения повреждений или аварий.

- Храните изделие в запечатом помещении для предотвращения доступа к изделию детей или посторонних лиц.
- Храните изделие в сухом и защищенном от низких температур месте.

Утилизация

- Соблюдайте местное законодательство и действующие нормы в области переработки.
- Утилизируйте все химические вещества, такие как моторное масло или топливо, в сервисном центре или в специально предназначенном для этого месте.
- Если изделие больше не эксплуатируется, отправьте его дилеру Husqvarna или утилизируйте в пункте переработки.

Технические данные

Технические данные

	ST 324	ST 327	ST 330
Размеры			
Масса с пустыми баками, кг	108	115	128
Макс. рабочее давление в шинах, фунт/кв. дюйм	18	18	20
Двигатель			
Марка	Husqvarna	Husqvarna	Husqvarna
Объем двигателя, куб. см	254	291	369
Тип топлива	Обычный неэтилированный (максимальное содержание этанола 10%)		
Емкость топливного бака, галлон / л	0,35 / 1,33	0,62 / 2,35	0,62 / 2,35
Тип масла (API SJ-SN)	SAE 5W30 (ниже 0°C (32°F))		
Емкость масляного бака, унция / л	20 / 0,59	32 / 0,95	38 / 1,12
Электрическая система			
Свеча зажигания	Дополнительные сведения см. в руководстве производителя двигателя.		
Излучение шума⁴			
Уровень мощности звука, измеренный, дБ(А)	<105		

⁴ Излучение шума в окружающую среду измеряется как мощность звука (L_{WA}) согласно директивам ЕС 2000/14/ЕС и 2005/88/ЕС.

	ST 324	ST 327	ST 330
Уровень мощности звука, гарантированный, L_{WA} дБ(А)	≤ 105		
Уровни вибрации, $a_{hv\text{eq}}$⁵			
Уровень вибрации на рукоятке, m/s^2	$\leq 4,57$	$\leq 4,42$	$\leq 5,83$

130.com.ua

⁵ Уровень вибрации в соответствии с ISO 5349-2 EN 1033.

Декларация соответствия ЕС

СОДЕРЖАНИЕ ДЕКЛАРАЦИИ О СООТВЕТСТВИИ ЕС

Компания Husqvarna, SE-561 82 Huskvarna,
ШВЕЦИЯ, под свою исключительную

ответственность заявляет, что представленное
изделие:

Описание	Снегоочиститель
Марка	Husqvarna
Платформа / Тип / Модель	ST 324, ST 327, ST 330
Партия	Серийный номер с 2018 года и далее

полностью соответствует следующим директивам и
нормам ЕС:

Директива/Норматив	Описание
2006/42/ЕС	"о механическом оборудовании"
2014/30/EU	"об электромагнитной совместимости"
2000/14/ЕС; 2005/88/ЕС	"об излучении шума от оборудования, размещенного вне помещения"

Применяются следующие согласованные стандарты
и/или технические спецификации: EN ISO 12100, ISO
14982, ISO 8437, ISO 3744, EN 1032

В соответствии с директивой 2000/14/ЕС,
приложение V, заявленные значения звукового
давления указаны в разделе технических данных
настоящего руководства и в подписанной
декларации соответствия ЕС.

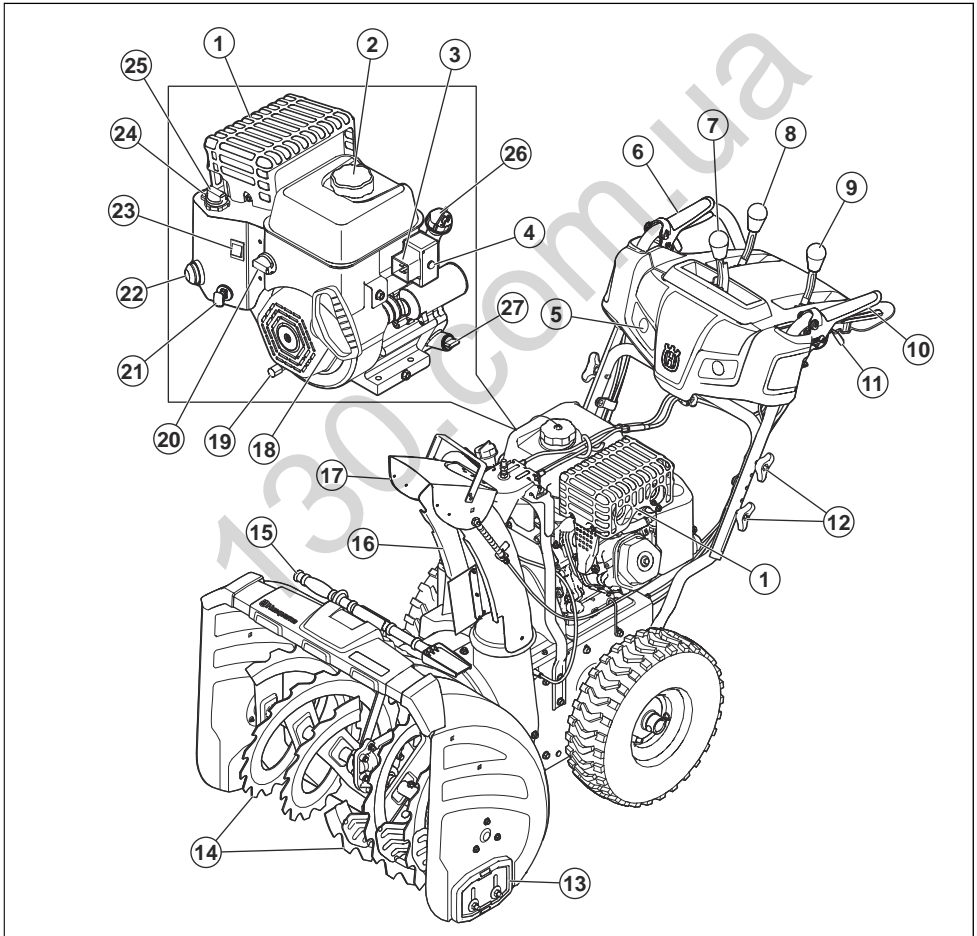
Поставляемый снегоочиститель соответствует
эталоноу, прошедшему контроль.

Sisukord

Sissejuhatus.....	30	Veaotsing.....	50
Ohutus.....	32	Transportimine, hoiuolepanek ja utiliseerimine.....	52
Kokkupanek.....	35	Tehnilised andmed.....	53
Töö.....	38	EÜ vastavusdeklaratsioon.....	54
Hooldamine.....	42		

Sissejuhatus

Seadme tutvustus



1. Summuti

2. Bensini täitekork

3. Ühendamine, elektriline käivitus
4. Elektriline käivitusnupp
5. Tuli
6. Teo rakendamine
7. Väljalaskekanali juhthoob
8. Ajami kiiruse juhthoob
9. Kanali suunaja kaugjuhtimishoob
10. Ajami rakendamine
11. Roolipäästikud
12. Käepideme nupp
13. Liugplaat
14. Teod
15. Puhastustööriist
16. Väljaviskekanal
17. Kanali deflektor
18. Käivitusnööri käepide
19. Ölist tühjendamine
20. Kütuselüliti
21. Süütevõti
22. Kütuse etteandepump
23. SISSE/VÄLJA lüliti
24. Gaasihoovastik
25. Õhuklapp
26. Kõigi mudelite õliga täitmine. Õlivarras (ST 324)
27. Õlivarras (ST 327, ST 330)

Toote kirjeldus

See toode on ratastega lumepuhur, mida kasutatakse lume maapinnalt eemaldamiseks.

Kasutusotstarve

Seda toodet saab kasutada lume eemaldamiseks väljadelt, teedelt, kõnniteedelt ja sõiduteedelt. Ärge kasutage seda kaldel, mis on järsem kui 20°. Ärge kasutage toodet kohtades, kus on palju prahti, mustust ja väljaulatavaid kive.

Sümbolid tootel

Märkus: Kui tootel olevad sildid on kahjustatud, pöörduge nende asendamiseks edasimüüja poole.



Hoiatus.



Lugege kasutusjuhendit.



Mootor töötab.



Mootor seisatud.



Kiire.



Aeglane.



Õhuklapp.



Kütuse etteandepump.



Õli.



Kütus.



Ettevaatust!



Vastavus Euroopa masinadirektiivi ohutusnõuetele.



Vasakule pööramine.



Paremale pööramine.



Teo kõrguse reguleerimine.



Puhuri väljalülitamine.



Puhuri sisselülitamine



Veojõuajam väljas.



Veojõuajam sees.



Ärge eemaldage töötava mootoriga seadmelt kaitsekattet.



Soovitav on kanda kõrvaklappe.



Helitugevuse tase.



Seadet ei tohi kasutada kallakutel, mille tõusnurk on üle 10 kraadi.



Enne hooldustööde alustamist eemaldage süüteküünle juhe.



Kuum pind.



Kütuse juurdevoolu sulgemise ventiil.



Hoiatus! Hoidke käed seadmest eemal.



Hoiatage, hoidke jalad seadmest eemal.



Olge tähelepanelik eemalepaiskuvate esemete suhtes. Hoidke kõrvalseisjad eemale.

Vasakule pööramine/alla vajutamine/paremale pööramine.



Edasi/tagasi.



Üles/allas.



Tootevastutus

Tootevastutusseaduste alusel ei vastuta me tootest tingitud kahjustuste eest, kui:

- toodet on valesti parandatud;
- toote parandamisel on kasutatud osi, mis ei ole tootja poolt valmistatud või heaks kiidetud;
- tootel on kasutatud tarvikut, mis ei ole tootja poolt valmistatud või heaks kiidetud;
- toodet ei ole parandatud volitatud hoolduskeskuses või volitatud isiku poolt.

Ohutus

Ohutuse määratlused

Järgnevad määratlused näitavad mürgusõnade raskusastet.



ETTEVAATUST: Toote kahjustus.

Märkus: See teave hõlbustab toote kasutamist.

Üldised ohutuseeskirjad

- Kasutage toodet õigesti. Valesti kasutamise tagajärjeks võib olla kehavigastus või surm.



HOIATUS: Kehavigastused.

- Kasutage toodet ainult käesolevas kasutusjuhendis kirjeldatud tööde tegemiseks. Ärge kasutage toodet muude tööde tegemiseks.
- Järgige käesolevas kasutusjuhendis toodud juhiseid. Järgige hoiatussümboleid ja ohutuseeskirju. Kui operaator ei järgi juhiseid, eeskirju ja sümboleid, võib selle tagajärjeks olla kahjustus, kehavigastus või surm.
 - Hoidke see kasutusjuhend alles. Tarvitage kasutusjuhendit toote kokkupanemisel, kasutamisel ja heas töökorras hoidmisel. Tarvitage kasutusjuhendit tarkvikute ja lisavarustuse õigeks paigaldamiseks. Kasutage ainult heakskiidetud tarkvikuid ja lisavarustust.
 - Ärge kasutage kahjustatud toodet. Järgige hoolduskeemi. Tehke ainult neid hooldustöid, mille juhised on toodud selles kasutusjuhendis. Kõik ülejäänud hooldustööd peab tegema volitatud hoolduskeskus.
 - Selles kasutusjuhendis ei saa kirjeldada kõiki olukordi, mis võivad toote kasutamise käigus ette tulla. Olge ettevaatlik ja kasutage tervet mõistust. Ärge kasutage toodet ega tehke hooldustöid, kui te pole antud olukorras kindel. Vestelge lisateabe saamiseks toote asjatundja, edasimüüja, hooldustöökoja või volitatud hoolduskeskuse esindajaga.
 - Enne toote kokkupanemist, hoiale asetamist või hooldustööde tegemist lahutage süüteküünla juhe.
 - Ärge kasutage toodet, kui selle algeid tehnilisi näitajaid on muudetud. Ärge muutke toote ühtegi osa ilma tootja heakskiiduta. Kasutage ainult tootja poolt heaks kiidetud osi. Vale hooldamise tagajärjeks võib olla kehavigastus või surm.
 - Ärge hingake sisse mootori heitgaase. Mootori heitgaaside pikaajaline sissehingamine on tervisele ohtlik.
 - Ärge käivitage toodet siseruumis ega tuleohtlike materjalide ligidal. Heitgaasid on tulised ja võivad sisaldada sädemeid, mis võivad põhjustada tulekahju. Ebapiisav õhuvahetus võib põhjustada lämbumist või vingugaasimürgistusest tingitud kehavigastuse või surma.
 - Toote mootor tekitab kasutamise ajal elektromagnetvälja. Elektromagnetväli võib kahjustada meditsiinilisi implantaate. Enne toote kasutamist pidage nõu oma arsti ja implantaadi valmistajaga.
 - Ärge lubage lastel toodet käsitseda. Ärge lubage kasutusjuhustega mitte tutvunud isikut toodet käsitseda.
 - Kui toodet kasutab piiratud füüsiliste või vaimsete võimete isik, peab ta olema kogu aeg järelevalve all. Vastutusvõimeline täiskasvanu peab kogu aeg kasutaja juures viibima.
 - Kasutusel mitte olev toode lukustage kohta, kus lapsed ja volitamata isikud selle juurde ei pääse.
 - Toode võib esemeid õhku paisata ja põhjustada kehavigastusi. Vigastus- ja surmaohu vähendamiseks järgige ohutuseeskirju.
- Ärge lahkuge töötava mootoriga toote juurest.
 - Õnnetusjuhtumite eest toote kasutamisel vastutab toote operaator.
 - Enne tahapoole liikumist ja tahapoole liikumise ajal vaadake enda taha ja jalgade ette, et liikumisteel poleks lapsi loomi ega muid takistusi, mis võiksid põhjustada teie kukkumist.
 - Enne toote kasutamist veenduge, et kõik osad oleksid terved.
 - Enne toote kasutamise alustamist veenduge, et teised inimesed ja loomad asuksid teist vähemalt 15 m (50 jala) kaugusel. Veenduge, et läheduses viibivad inimesed oleksid toote kasutamisest teadlikud.
 - Tutvuge riiklike või kohalike eeskirjadega. Need võivad toote kasutamist teatud asjaoludel piirata või selle keelata.

Ohutusjuhised kasutamisel

- Ärge pange oma käsi või jalgu pöörlevate osade alla või lähedale. Hoiduge väljalaskevast alati eemale.
- Ärge väga ettevaatlik, kui töotate kruusateel või seda ületate. Olge tähelepanelik varjatud ohtude ja liikluse suhtes.
- Pärast kokkupõrget võõrkehaga seisake mootor, ühendage süüteküünla juhe lahti, võtke elektrimootori toitekaabel lahti, kontrollige seade põhjalikult kahjustuste suhtes üle ja kõrvaldage võimalikud kahjustused enne kui seadme uuesti käivitata ja sellega tööle hakkate.
- Kui seade peaks hakkama ebavaliselt vibreerima, seisake mootor ja kontrollige viivitamatult põhjust. Vibratsioon annab üldiselt teada tõrkest.
- Seisake alati mootor, kui lahkute masina juhikohalt, samuti enne teo korpuse või kanali deflektori puhastamist ning enne masina remontimist, reguleerimist või kontrollimist.
- Toote puhastamise, remontimise või kontrollimise ajaks seisake mootor ja veenduge, et teod ja kõik liikuvad osad on peatunud. Lahutage süüteküünla juhe ja hoidke seda mootri tahtmatu käivitamise vältimiseks süüteküünlast eemal.
- Ärge käitage mootorit ruumis muul ajal, kui mootorit käivitades või seadet hoonesse või sellest välja ajades. Avage välisüksed; heitgaasiaurud on ohtlikud.
- Kaldpinnal töötades olge äärmiselt ettevaatlik.
- Ärge kunagi käitage seadet ilma asjakohaste kaitsete või muude kaitseesadisteta, mis peavad olema paigaldatud ja töökorras.
- Ärge suunake kanali deflektorit inimeste poole ega niisuguse ala suunas, kus see võib kahjustada vara. Hoidke lapsed ja muud inimesed töökohast eemal.
- Vältige seadme ülekoormamist, üritades lund liiga kiiresti koristada.
- Ärge käitage seadet kiirel sõidukäigul, kui liigute libedal pinnal. Tagurpidi töötades vaadake taha ja olge ettevaatlik.

- Seadme transportimisel ja selle kasutusvälisel ajal lahutage tigu jõeülekanne.
- Kasutage ainult toote tootja heakskiidetud tarvikuid ja lisaseadmeid (nt rattaraskused, vastukaalud või kabiinid).
- Ärge kunagi käitage seadet halva nähtavuse või ebapiisava valgustusega kohas. Toetuge alati kindlalt ja hoidke mõlemast käepidemest kindlalt kinni. Kõndige ja ärge kunagi jookske.
- Ärge puudutage mootorit või summutit.

Tööala ohutus

- Kontrollige masina töötsoon põhjalikult üle ning eemaldage sealt näiteks uksematid, kelgud, traadid ja muud võõrkehade.
- Enne mootori käivitamist lahutage kõik sidurid ja lülitage sisse tühikäik.
- Ärge kasutage toodet ilma piisavate talverõivasteta. Ärge kandke lahtisi rõivaid, mis võivad masina liikuvate osade külge haakuda. Kandke jalanõusid, mis annavad tuge libedal pinnal.
- Käsitsege kütust ettevaatlikult - see on väga tuleohtlik.
 - Säilitage kütust vaid selleks otstarbeks valmistatud nõudes.
 - Ärge kunagi tankige töötavat või kuuma mootorit.
 - Tankige õues, toimides väga ettevaatlikult. Ärge kunagi tankige siseruumis.
 - Ärge kunagi valage kütust sõidukis või autokastis, mille põhi on valmistatud plastist. Enne tankimist asetage kanistrid alati maapinnale, sõidukitest eemale.
 - Võimalusel tõstke bensiinimootoriga masin sõidukilt või haagiselt maha ja tankige seda maapinnal. Kui see pole võimalik, tankige masinat haagisel kanistrist, mitte otse tankuripüstolist.
 - Hoidke püstol kütusepaagi või kanistrisuudme servaga tankimise ajal pidevalt kontaktis, kuni tankimine on lõppenud. Ärge kasutage tankuripüstoli lukustit.
 - Keerake bensiinikork korralikult kinni ja koristage möödavoolanud kütus ära.
 - Kui kütust on sattunud riietele, vahetage riided kohe välja.
- Elektrimootori või elektrilise käivitusmootoriga masinatel kasutage tootja poolt ettenähtud pikenduskaableid ja pistikupesid.
- Kruusase või kivipuruga kaetud pinna puhastamiseks kohandage teo korpus.
- Ärge tehke kunagi ühtegi reguleerimist, kui mootor töötab (välja arvatud juhul, kui tootja seda soovib).
- Töö ja reguleerimise või remondi ajal kandke alati kaitseprille või -maski, et kaitsta oma silmi masinast eemale paiskuda võivate võõrkehade eest.

Kaitsevarustus

Toote kasutamise ajal kandke alati kohast isiklikku kaitsevarustust. Minimaalne kaitsevarustuse komplekt koosneb tugevatest jalatsitest, silmade kaitsevahendist ja kõrvaklappidest. Isikukaitsevarustus ei välista kehavigastuste tekkimist, kuid vähendab õnnetusjuhtumi korral kehavigastuse raskusastet.

- Seadet käitades ja seda reguleerides või remontides kandke alati kaitseprille või -maski.
- Kandke toote kasutamisel alati sobivaid talverõivaid.
- Kasutage toote kasutamise ajal alati tugevaid libisemiskindlaid saapaid, millel on hea pahkluu tugi.
- Ärge kandke avaraid rõivaid, mis võivad liikuvate osade külge takerduda.
- Vajadusel kandke nõuetekohaseid kaitsekindaid. Näiteks tera kinnitamisel, uurimisel või puhastamisel.
- Toote kasutamisel kandke alati heakskiidetud kõrvaklappe. Pikaajaline müraekskonnas viibimine võib põhjustada mürast tingitud kuulmiskadu.

Toote ohutusseadised

- Tehke regulaarselt toote ettenähtud hooldustöid.
 - Toote kasutamisega pikeneb.
 - Õnnetuste oht väheneb.

Laske toode edasimüüja juures või volitatud hoolduskeskuses regulaarselt läbi vaadata ja teha vajalikud reguleerimis- või parandustööd.

- Ärge kasutage toodet, kui kaitseadised on kahjustatud. Kui toode saab kahjustada, pöörduge volitatud hoolduskeskusesse.

Summuti

Summuti ülesandeks on hoida müratase võimalikult madalal ja suunata mootori heitgaasid kasutajast eemale.

Ärge kasutage seadet, kui summuti puudub või on kahjustatud. Kahjustatud summuti tõstab mürataset ja suurendab tulekahju ohtu.

Kontrollige summutit regulaarselt ning veenduge, et see oleks õigesti kinnitatud ja kahjustamata.



ETTEVAATUST: Seadme töötamise ajal ja vahetult pärast töötamist ning mootori tühikäigul töötamise ajal on summuti väga kuum. Tulekahju vältimiseks olge tuleohtlike materjalide ja/või aurude läheduses väga ettevaatlik.

Ohutusnõuded kütuse käsitlemisel



HOIATUS: Enne seadme kasutamist lugege läbi järgnevad hoiatused.

- Ärge käivitage toodet, kui toote pinnale on sattunud kütust või mootoriõli. Eemaldage kütus/õli toote pinnalt ja laske tootel kuivada.
- Kui kütus satub rõivastele, siis vahetage kohe riideid.
- Vältige kütuse sattumist nahale, see võib põhjustada kehavigastusi. Kui kütus satub kehale, puhastage piirkond seebi ja veega.
- Ärge käivitage toodet, kui mootor lekib. Kontrollige regulaarselt mootori lekkekindlust.
- Olge kütuse käsitsemisel ettevaatlik. Kütus on tuleohtlik ja kütuse aurud on plahvatusohtlikud ning võivad põhjustada kehavigastusi või surma.
- Ärge hingake sisse kütuseaure, see võib põhjustada kehavigastuse. Tagage piisav õhuvahetus.
- Ärge suitsetage kütuse ega mootori läheduses.
- Ärge asetage kuumi esemeid kütuse ega mootori lähedusse.
- Ärge tankige kütust, kui mootor töötab.
- Enne tankimise alustamist veenduge, et mootor oleks külm.
- Enne tankimise alustamist avage aeglaselt kütusepaagi kork ja laske survel alaneda.
- Ärge tankige mootorit siseruumis. Ebapiisav õhuvahetus võib põhjustada lämbumisest või vingugaasimürgistusest tingitud kehavigastuse või surma.
- Pingutage kütusepaagi korki korralikult. Pingutamata kütusepaagi kork põhjustab tuleohtu.
- Enne käivitamist viige toode vähemalt 3 m kaugusele kohast, kus toimus kütusepaagi täitmine.

- Ärge tankige paaki liiga palju kütust.

Ohutusjuhised hooldamisel



HOIATUS: Enne seadme kasutamist lugege läbi järgnevad hoiatused.

- Mootori heitgaasid sisaldavad vingugaasi, mis on lõhnatu, mürgine ja väga ohtlik. Ärge käivitage mootorit siseruumis ega suletud alal.
- Enne toote hooldamist seisake mootor ja eemaldage süüteküünla süütejühe.
- Lõiketerade hooldamise ajal kandke kaitsekindaid. Lõiketerad on väga teravad ja võivad kergesti põhjustada löikehaavu.
- Tootja heakskiiduta tarvikud ja muudatused toote juurest võivad põhjustada tõsiseid kehavigastusi või surma. Ärge muutke toodet. Kasutage tootja heakskiidetud tarvikuid.
- Kui toodet regulaarselt ja õigesti ei hooldata, suureneb oht, et toode saab kahjustada ja võib kedagi vigastada.
- Hooldage toodet ainult selle kasutusjuhendi järgi. Muid hooldustöid tuleb lasta teha volitatud hooldustöökojas.
- Laske toodet regulaarselt hooldada volitatud hooldustöökojas.
- Asendage kahjustatud, kulunud ja katkised osad.

Kokkupanek

Toote karbist väljavõtmine

1. Eemaldage niidukiga kaasas olevad lahtised osad. Lõigake ära karbi neli nurka ja pange otsapaneelid lapiti maha.
2. Eemaldage kaks kruvi, mis kinnitavad teo korpuse aluse külge. Eemaldage liugplaatidelt terasdetailid, kui need on olemas.
3. Eemaldage kõik pakkematerjalid.
4. Eemaldage toode karbist ja veenduge, et karbis poleks ühtegi lahtist osa.



Väljaviskekanal (1)



Süütevõti



Tõstepoldid 5/16-18 x 2 1/4" (2)



Käepideme nupud (2)

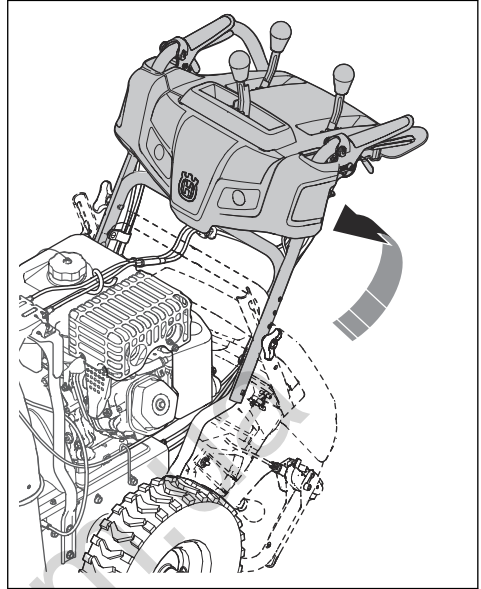


Nupp (3)

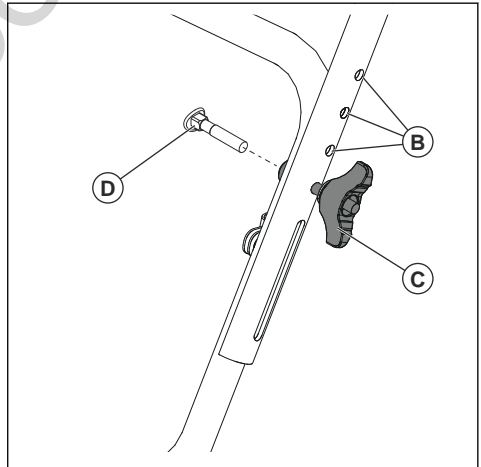
Lahtised osad

Käepideme paigaldamine

1. Tõstke ülemine käepide tööasendisse.



2. Reguleerige käepideme asend ühele kinnitusavadest (B) ja pingutage käepideme nupud (C) tõstepoltidega (D).



3/8 (1) lukustusmutter



Kaablijuhik (1)



Nihketihvid $1/4$ -20 x 1 - $3/4$ (6)



Lukustusmutrid $1/4$ -20 (6)



5/16-18 (1) lukustusmutter



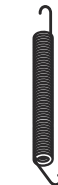
$1/4$ -20 lukustusmutter (1)



Nailonseib (1)



Tõstepolt 5/16-18 x 5/8 (1)

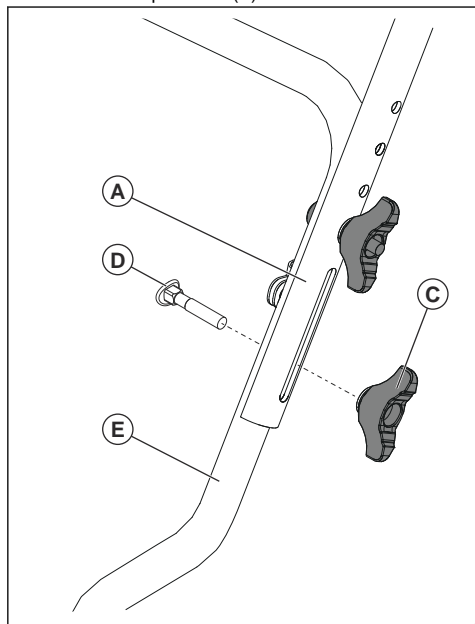


Vedru (1)



Kinnituspolt $1/4$ -20 (1)

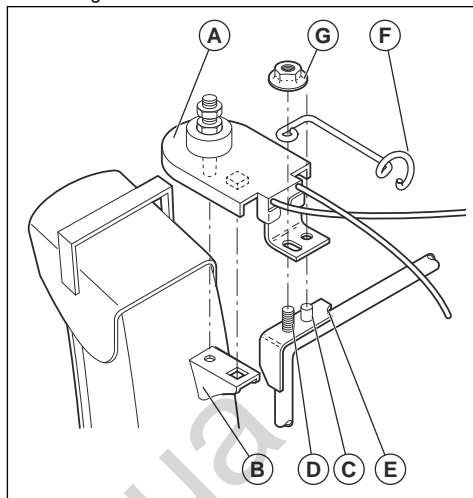
- Paigaldage täiendavad tõstepoldid (D) ja käepideme nupud (C), et kinnitada ülemine käepide (A) alumisele käepidemele (E).



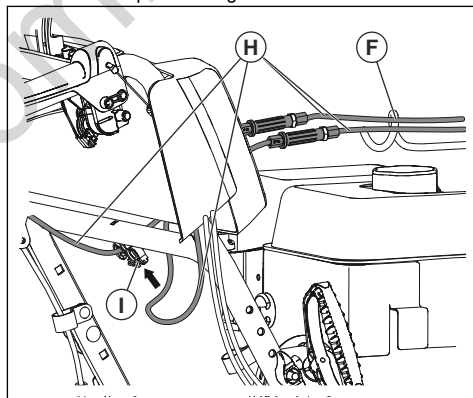
Kanali deflektori ja väljaviske pöördpea paigaldamine

- Asetage kanali deflektor kanali aluse peale nii, et väljalaske ava on toote esikülje pool.
- Asetage väljaviske pöördpea (A) kanali kronsteinile (B). Kui see on vajalik, pöörake väljalaskekanalit, et seada väljaviske pöördpea all olevad tihvtid paralleelseks väljalaskekanali kronsteinis olevate aukudega.
- Asetage väljalaskekanali pöördpea tihvtile (C) ja keermestatud täkk (D) kinnituskronsteinile (E).

- Kinnitage lukustusmutter (G) keermestihvtile ja kinnitage.



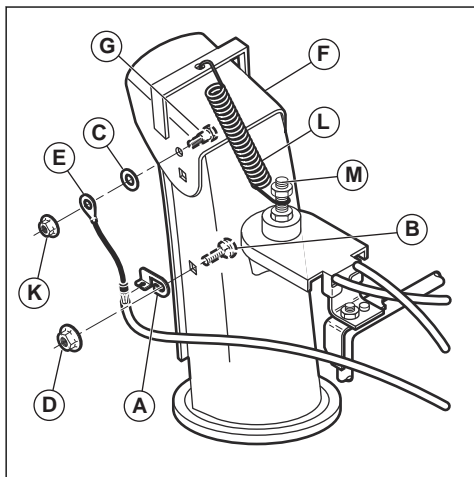
- Asetage kaablid läbi kaablijuhiku (F) ja topeltklamber (I) nii, et pöördpea kaabel (H) oleks kinnitatud alumise käepideme külge.



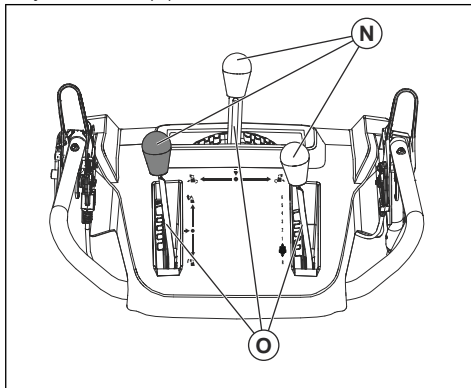
Kanali deflektori kaugjuhtimistrossi paigaldamine

- Kinnitage kaugkaabli klamber (A) tõstepoldiga (B) ja 5/16-18 lukustusmutriga (D) väljalaskekanali külge. Pingutage polti.
- Paigaldage kaugkaablihoidik (E) kinnituspoldiga (G) ja seibiga kanali deflektori (F) külge ning kinnitage ¼-20 lukustusmutriga (K). Kaabli aas on lahtiselt katte poldil.

3. Kinnitage vedru (L) väljalaskekanali pöördpea kuuskantnutri (M) ja kanali deflektoris oleva augu vahele.



4. Kinnitage hoobade juhtnupud (N), surudes need juhthoobadel (O) alla.



Töö

Enne toote käivitamist

- Veenduge, et tööpiirkonnas pole võõraid isikuid ega loomi.
- Seadet hooldatakse igapäevaselt. Vt jaotist *Hooldusskeem lk 43*.
- Veenduge, et süütejuhed asetseks süüteküünlal õigesti.
- Vajadusel lisage õli või bensiini. Vt jaotist *Tehnilised andmed lk 53*.

Õli valamine mootorisse



ETTEVAATUST: Õli kontrollimisel ärge pöörake õlimõõtevarrast. Ärge täitke mootorit õliga märgisest kõrgema nivooeni.

1. Eemaldage õlipaagi kork ning pühkige õlivarras puhtaks. Õlivarda asukoht on näidatud jaotises *Seadme tutvustus lk 30*.
2. Täitke mootor õliga kuni õlivarda ülemise tähiseni. Õlitaseme regulaarseks kontrollimiseks kasutage õli mõõtevarrast.
3. Pange õlikork tagasi.

Kütuse tankimine

Võimaluse korral kasutage keskkonnasäästlikku bensiini/alkülaatbensini. Kui keskkonnasäästlik bensiin või alkülaatbensin pole saadaval, kasutage kvaliteetset pliivaba bensiini või pliibensiini. Kasutage bensiini, mille oktaaniarv on väljaspool Põhja-Ameerikat 90 RON (87

AKI Põhja-Ameerikas) või kõrgem ja maksimaalne etanoolisisaldus 10% (E10).



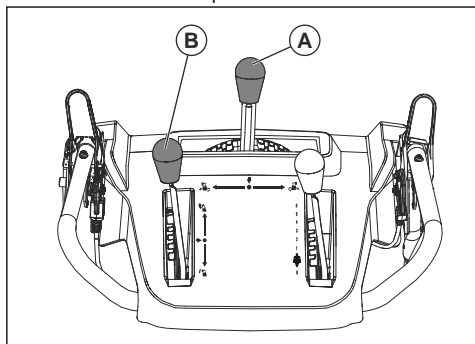
ETTEVAATUST: Ärge kasutage väljaspool Põhja-Ameerikat bensiini, mille oktaaniarv on alla 90 RON (87 AKI Põhja-Ameerikas). See võib seadet kahjustada.

1. Surve vabastamiseks avage kütusepaagi kork aeglaselt.
2. Lisage kütust aeglaselt kütusenõust. Mahavalgumise korral eemaldage osa kütust lapiga ja laske ülejäänul ära kuivada.
3. Puhastage kütusepaagi korgi ümbrus.
4. Pingutage kütusepaagi korki korralikult. Pingutamata kütusepaagi kork põhjustab tuleohtu.
5. Enne käivitamist viige toode vähemalt 3 m (10 jala) kaugusele kohast, kus toimus kütusepaagi täitmine.

Väljalaskekanali ja suunaja asendi reguleerimine

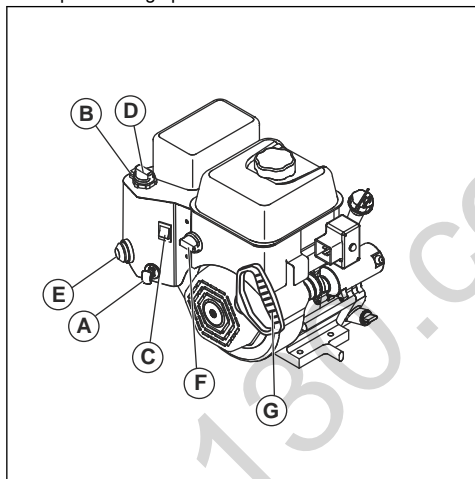
1. Väljaviskekanali asendi reguleerimiseks nihutage väljaviskekanali hooba (A) tagasi ja vasakule või paremale.

2. Kanali deflektori lumeviskekauguse vähendamiseks liigutage suunaja kaugjuhtimishooba (B) allapoole ja suurendamiseks ülespoole.



Mootori käsitsi käivitamiseks

1. Sisestage süütevõti (A) süütepesa nii, et see klõpsatab. Ärge pöörake võtit.



2. Pöörake kütuse SISSE/VÄLJA lüliti (1) asendisse ON (SEES).
3. Liigutage gaasihoovastik (B) kiire sõidu asendisse.
4. Seadke SISSE/VÄLJA lüliti (C) asendisse SEES.
 - a) Kui mootor on külm, keerake õhuklapp (D) asendisse FULL (TÄIS) ja vajutage kütuse etteandepumpa (E) kolm korda.



ETTEVAATUST: Ärge vajutage etteandepumpa nuppu liiga palju kordi. See võib takistada mootori käivitumist. Kui mootor on ületäidetud, oodake mõni minut enne uut käivitamise katsset ja ärge vajutage etteandepumpa nuppu.

5. Tõmmake starteri käivitusnööri käepidet.



ETTEVAATUST: Ärge laske haaret kiiresti lahti. Viige see aeglaselt algasendisse tagasi.

Märkus: Kui nõrkkäivituse mehhanism on külmunud, tõmmake käivitusnööri starterist välja niipalju kui võimalik ja laske seejärel käivitusnööri käepidemest lahti. Kui mootor ei käivitu, korraldage toimingut või kasutage elektrilist starterit.

6. Kui mootori käivitamiseks kasutati õhuklappi, liigutage õhuklapp (D) aeglaselt asendisse OFF.
7. Enne lume viskamist laske mootoril 2-3 minutit tühikäigul töötada.
8. Kui mootor ei tööta nii nagu peaks, lülitage see välja.

Mootori elektriliseks käivitamiseks



HOIATUS: Sellel tootel on 230 V vahelduvvoolupõhine starter. Ärge kasutage elektrilist starterit, kui seadme korpusel pole 230 V kolmejuhtmelist vahelduvvoolu maandust. Vastasel juhul võite saada tõsiseid vigastusi või kahjustada toodet. Elektrilisel starteril on kolmesooneline toitepistik ja see on ette nähtud 230 V majapidamisvooluga töötamiseks. Veenduge, et teie majas on paigaldatud 230 V kolmejuhtmeline vahelduvvoolu maandus. Kui te pole kindel, küsige kinnitust litsentsitud elektrikult.

1. Sisestage süütevõti (A) süütepesa nii, et see klõpsatab. Ärge pöörake võtit.
2. Pöörake kütuse SISSE/VÄLJA lüliti (1) asendisse ON (SEES).
3. Liigutage gaasihoovastik (B) kiire sõidu asendisse.
4. Seadke SISSE/VÄLJA lüliti (C) asendisse SEES.
 - a) Kui mootor on külm, keerake õhuklapp (D) asendisse FULL (TÄIS).
5. Vajutage kütuse etteandepumba nuppu (E) kolm korda.



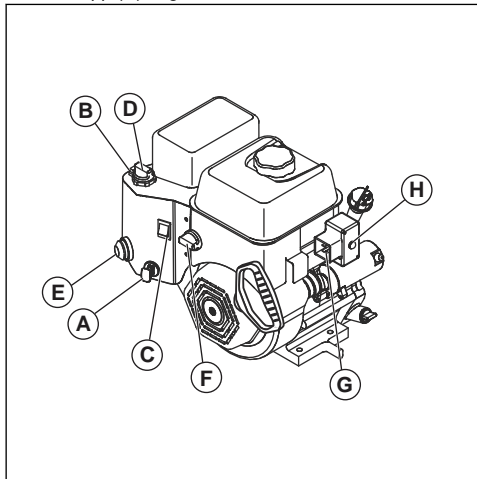
ETTEVAATUST: Ärge vajutage etteandepumpa nuppu liiga palju kordi. See võib takistada mootori käivitumist. Kui mootor on ületäidetud, oodake mõni minut enne uut käivitamise katsset ja ärge vajutage etteandepumpa nuppu.

6. Ühendage pikendusjuhe mootoris olevasse pistikupespa (G).
7. Ühendage pikendusjuhtme teine ots kolmeavalise maandatud 230 V vahelduvvoolu pistikupesaga.
8. Vajutage elektrilist käivitusnuppu (H), kuni mootor käivitu.



ETTEVAATUST: Ärge käitage mootorit ühe käivituskatse jooksul enam kui viis järjestikust sekundit iga kord, kui proovite seadet käivitada. Iga katse vahel oodake 5 kuni 10 sekundit.

9. Kui mootori käivitamiseks kasutati õhuklappi, vabastage elektrilise käivituse nupp ja liigutage õhuklapp (D) aeglaselt asendisse OFF.



10. Ühendage pikendusjuhe esmalt lahti pistikupesast ja seejärel mootori küljest.
11. Enne lume viskamist laske mootoril 2-3 minutit tühikäigul töötada.

Seadme kasutamine



ETTEVAATUST: Teolabade määrimiseks ei tohi seadet ilma lume või veeta kasutada. Ebaõige kasutamine võib põhjustada teolabade ülekuumenemist - eriti, kui toode on uus. See võib kahjustada teolabasid ja kaabitsat.

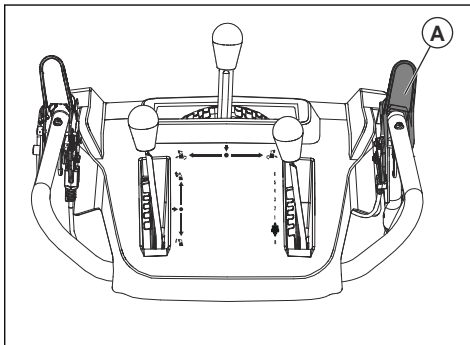


ETTEVAATUST: Ärge rakendage ajamit ega teolabasid pikema aja jooksul osaliselt, sest see võib põhjustada rihmade kiirema kulumise või enneaegse läbipõlemise.

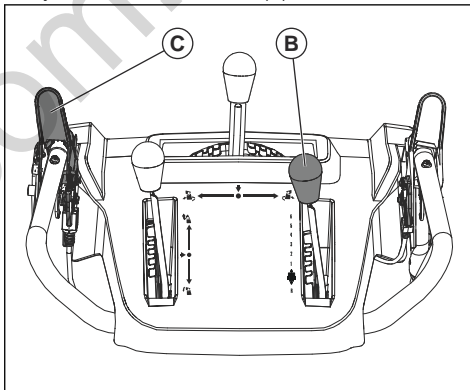
Märkus: Kui ajami ja tigulaadurit rakendusmehhanismid on aktiivsed, lukustab ajami rakendusmehhanism teo rakendusmehhanismi asendi. Juhtige lume väljaviskekanalit parema käega.

Märkus: Ära muuda töökiirust siis, kui sõiduhuob on rakendatud. See võib seadme ülekandemehhanismi kahjustada.

1. Teolabade sidumiseks lükake teo rakendushooba (A) käepideme suunas, et ühendada tigu ja lumeviskemehhanism.

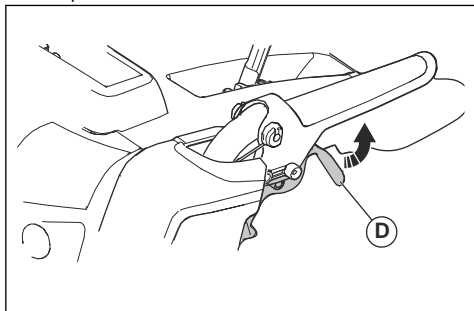


2. Tõstke ajami kiiruse juhthoob (B) keskmisest asendist ülespoole, et toode liiguks edasi, kui ajami rakendusmehhanism (C) on aktiivne. Ära muuda töökiirust siis, kui sõiduhuob on rakendatud. See võib seadme ülekandemehhanismi kahjustada.
3. Langetage ajami kiiruse juhthoob (B) keskmisest asendist madalamale, et toode liiguks tagasi, kui ajami rakendusmehhanism (C) on aktiivne.



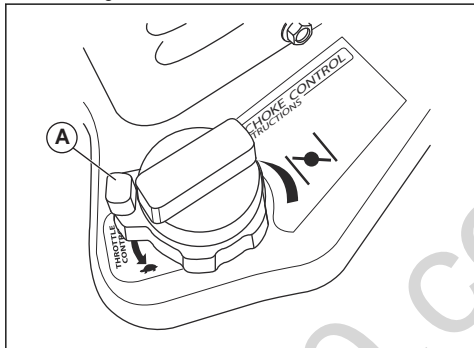
4. Kui soovid, et toode liiguks valitud suunas, vajuta ajami ühendusülilit (C) vastu käepidet.

5. Kui teie seadmel on roolivõimendi, vajutage vasakule pööramiseks alla vasakpoolne roolipäästik (D). Paremale pööramiseks hoidke parempoolset roolipäästikut.



Seadme seiskamine

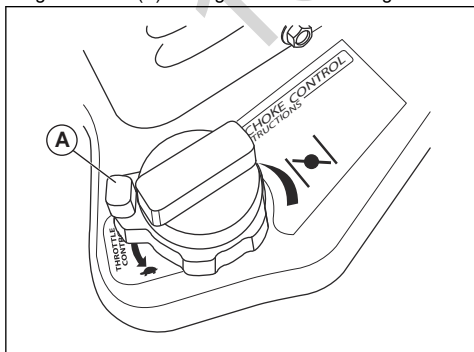
1. Seadke gaasihoovastik asendisse STOPP.



2. Eemaldage seadme süütevõti.

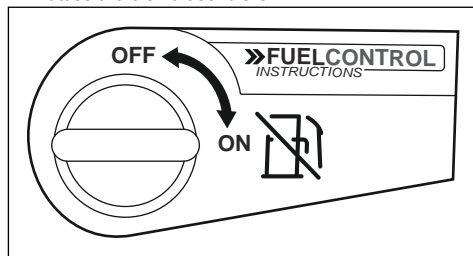
Gaasihoovastiku kasutamine

- Kasutatava kütusekoguse vähendamiseks pöörake gaasihooba (A). Käitage mootorit alati täisgaasil.



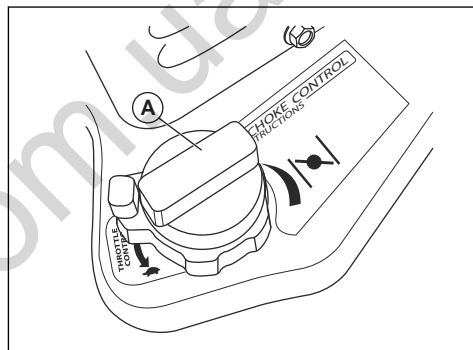
Kütuselüliti kasutamine

- Kütuseklapi avamiseks või sulgemiseks keerake kütuselüliti. Seadme kasutamise ajal peab kütuselüliti olema asendis OPEN.



Õhuklapi kasutamine

- Surveklapi avamiseks või sulgemiseks keerake õhuklappi (A). Kasutage õhuklappi külma mootori käivitamiseks.

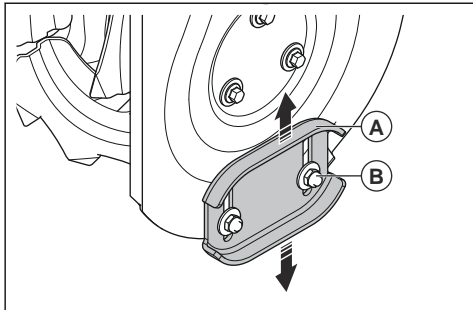


Liugplaatide reguleerimine

Tavaliselt pole liugplaatide reguleerimine vajalik.

1. Kui lukustusmutter (B) on lahti või liugplaat (A) pole maapinnast piisavalt kõrgel, vabastage lukustusmutter (B) liugplaadi üles-alla nihutamiseks 13 mm avatud mutrivõtmeaga.
2. Tasasel pinnal, näiteks asfaltteel, tõstke liugplaadi (A) maapinnast 5-6 mm (0,2-0,25 tolli) kõrgusele. Ebatasasel pinnadel, näiteks kruusateel, suurendage maapinna ja seadme vahelist kliirensit nii et liugplaadid ja kaabits oleksid kruusapinnast kõrgemal. Vältige kruusa ja kivide sattumist seadmesse. Kruus ja kivid võivad suurel kiirusel õhku paiskuda ja vigastusi põhjustada.

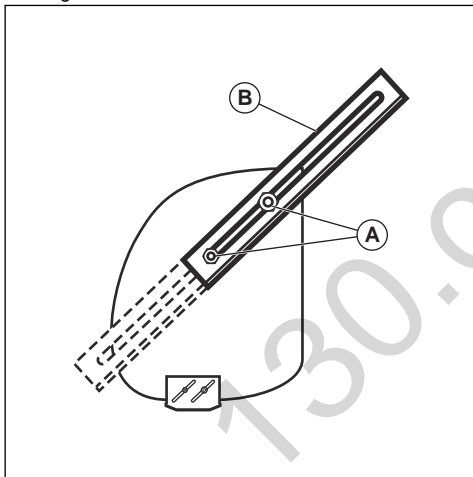
3. Keerake lukustusmutter (B) kinni.



Lumelõikurite kasutamine (kui kuulub varustusse)

Kasutage lumelõikureid, et läbistada seadme esiosast kõrgemaid lumehangesid.

1. Lõdvendage seadme mõlemal küljel asuvaid reguleermutreid (A) nii, et lumelõikurid saaks tösta kõrgeimasse asendisse.



2. Pingutage mutreid.
3. Langetage lumelõikurid pärast kasutamist algasendisse.

Kinnikülmumise vältimine pärast kasutamist

Märkus: Juhtseadised ja liikuvad osad võivad jäätumisel blokeeruda. Ärge rakendage juhtseadistele suurt jõudu. Kui te ei saa mõnd juhtseadist või seadme osa kasutada, käivitage mootor ja jätke see mõneks minutiks tööle.

1. Käivitage mootor ja laske sel mõned minutit tühikäigul töötada. Seisake mootor ja oodake kuni kõik liikuvad osad peatuvad.
2. Eemaldage seadmest lumi ja lahtine jää.
3. Eemaldage kanali alumisest osast lumi ja lahtine jää.
4. Vee ja jää eemaldamiseks pöörake kanali deflektorit vasakule ja paremale.
5. Seadke võti asendisse OFF.
6. Kui tootel pole elektrilist starterit, tõmmake käivitusnoori käepidet jää ja vee eemaldamiseks mitu korda.
7. Kui seadmel on elektriline starter, ühendage seade toiteallikaga ja vajutage jää ja vee eemaldamiseks üks kord käivitusnuppu.

Hea tulemuse saavutamiseks

- Käitage mootorit alati täispöoretel või peaaegu täispöoretel.
- Lähtuge seadme kiiruse valikul lumeoludest ja reguleerige kiirust ajami kiiruse juhthoovaga. Veenduge, et seade viskaks lund ühtlaselt.
- Lund on kergem ja tõhusam eemaldada kohe pärast seda, kui see maha sajab.
- Võimalusel suunake lume väljalase allatuult.
- Tasasel pinnal, näiteks asfaltteel, tõstke liugplaadid maapinnast kuni 5-6 mm (0,2-0,25 tolli) kõrgusele.
- Kaabitsat saab ümber pöörata kui see on kulunud peaaegu korpuse servani, pöörake see ümber. Kui kaabits on kahjustatud või mõlemalt poolt kulunud, vahetage see välja.
- Ärge kasutage kanali deflektorit, kui see on ummistunud.
- Kui seade ei liigu ettenägematute asjaolude tõttu edasi, vabastage ajami rakendusmehhanism või tõmmake süütevõti välja.

Hooldamine

Sissejuhatus

Kui toode on kasutusel, võivad poltide kinnitused lõdveneda ja komponendid võivad kuluda. See võib

põhjustada tõrkeid, nagu ebaõige tolerantsi kliirens, suurenenud õlitarve või erinevate komponentide ebakorrekne asend. Rikete vältimiseks tuleb seadet regulaarselt hooldada.

Hoolduskeem

Hooldamine	Üks kord päevas	20 tundi	50 tundi	100 tundi
Veenduge, et kõik mutrid ja kruvid oleksid pingutatud.	X			
Kontrollige mootoriõli taset.	X			
Vahetage õli ⁶		X	X	X
Veenduge, et poleks kütuse- ja õlilekkeid.	X			
Eemaldage teost ummistus, võõrkehad.	X			
Kontrollige rehvirõhku ⁷			X	
Kontrollige ja vahetage süüteküünlal ⁸				X

Märkus: Käigukasti pole vaja määret lisada ega muul viisil hooldada.

Üldkontrolli läbiviimine

- Veenduge, et toote mutrid ja kruvid oleksid pingutatud.

Õlitaseme kontrollimine



ETTEVAATUST: Liiga madal õlitase võib mootorit kahjustada. Enne toote käivitamist kontrollige õlitaset.

1. Asetage toode tasasele pinnale.
2. Eemaldage õlipaagi kork koos kinnitatud mõõtevardaga.
3. Puhastage mõõtevarras õlist.
4. Õlitaseme õigesti mõõtmiseks asetage mõõtevarras täies pikkuses õlipaaki.
5. Eemaldage õlivarras.
6. Vaadake mõõtevardalt õlitaset.
7. Kui õlitase on madal, lisage mootoriõli ja kontrollige õlitaset uuesti.

Mootoriõli vahetamine

1. Käivitage mootor mõneks minutiks, et õli soojendada. Soe õli voolab paremini ja sisaldab rohkem saasteaineid.



HOIATUS: Mootoriõli on kuum. Vältige kokkupuudet kasutatud mootoriõliga.

2. Asetage toode tasasele pinnale.
3. Eemaldage seadme süütevõti.
4. Asetage mootoriõli tühjenduskorgi alla kogumisanum.
5. Eemaldage õlitühjendusava kork, kallutage toodet ja laske kasutatud õli mahutisse.
6. Pange seade tööasendisse tagasi.
7. Pange õli tühjenduskork tagasi ja keerake käega kinni.
8. Mootori õliga täitmise juhiseid vaadake jaotisest *Õli vahamine mootoris* lk 38.

Seadme määrimine

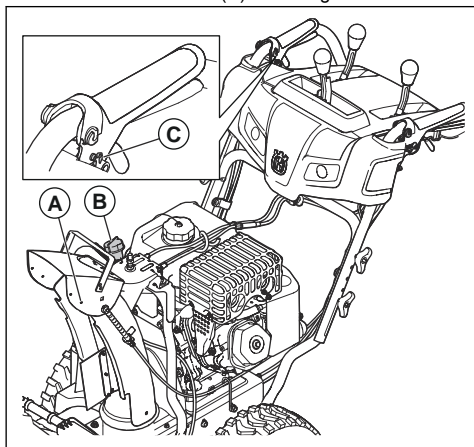
- Määrige pöördepunktid (A) õliga.
- Määrige mootor (A) õliga.

⁶ Vahetage õli välja pärast esimest 20, 50 ja 100 töötundi ning seejärel iga 100 tunni järel.

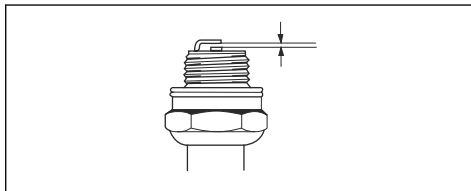
⁷ Vt jaotist Tehnilised andmed rehvirõhu kohta.

⁸ Enne hooaja esimest kasutuskorda kontrollige ja puhastage süüteküünlal.

- Lisage iga hooaja alguses või iga 25 töötunni järel ohutusluku detailidele (C) väike kogus liitiummääret.



- Kui süüteküünal on määrdunud, puhastage see ja kontrollige, kas elektroodide vahe on õige, vt *Tehnilised andmed lk 53.*



- Vajaduse korral vahetage süüteküünal välja.

Tigude ja kaabitsa kontrollimine

1. Enne seadme kasutamist veenduge, et ei teod ega kaabits pole kulunud.
2. Kui kaabits on kulunud, pöörake see teistpidi. Kui kaabits on mõlemalt poolt kahjustatud või kulunud, vahetage see välja.
3. Kui tigude servad on kulunud, võtke ühendust volitatud hoolduskeskusega ja paluge need vahetada.

Summuti

Summuti ülesandeks on hoida müratase võimalikult madalal ja suunata mootori heitgaasid kasutajast eemale.

Ärge kasutage seadet, kui summuti puudub või on kahjustatud. Kahjustatud summuti tõstab mürataset ja suurendab tulekahju ohtu.

Kontrollige summutit regulaarselt ning veenduge, et see oleks õigesti kinnitatud ja kahjustamata.



ETTEVAATUST: Seadme töötamise ajal ja vahetult pärast töötamist ning mootori tühikäigul töötamise ajal on summuti väga kuum. Tulekahju vältimiseks olge tuleohtlike materjalide ja/või aurude läheduses väga ettevaatlik.



ETTEVAATUST: Kasutage ainult tootega kaasas olevaid originaalnihketihvte.

1. Tigulaaduri nihketihvtide katkestuse korral peatage mootor ja oodake kuni liikuvad osad seiskuvad.
2. Eemaldage süütevõti ja lahutage süüteküünla kaabel.
3. Joondage auk tigulaaduri jaoturis (B) tigulaaduri võllis oleva avaga (C) ja paigaldage uus ¼ - 20 x 2 nihketihvt (A).

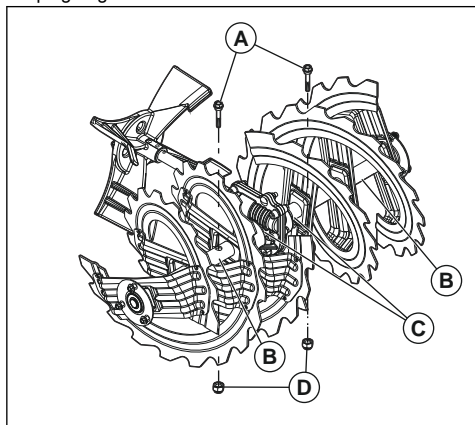
Süüteküünla kontrollimine



ETTEVAATUST: Kasutage alati soovitatud tüüpi süüteküünalt. Vale tüüpi süüteküünal võib toodet kahjustada.

- Kontrollige süüteküünalt, kui mootori võimsus on madal, mootor ei käivitu kergesti või ei tööta tühikäigul korralikult.
- Süüteküünla elektroodidele võõrainete kogunemise ohu vähendamiseks täitke järgmisi juhiseid.
 - a) Veenduge, et tühikäigu pöörete arv on õigesti seadistatud.
 - b) Veenduge, et kütusesegu oleks õige.
 - c) Veenduge, et õhufilter oleks puhas.

4. Paigaldage nihketihvtile $\frac{1}{4}$ -20 lukustusmutter (D) ja pingutage.



5. Pange süütevõti süütelülitisse ja ühendage süüteküünla kaabel süüteküünlaga.

Tiiviku nihketihvtide vahetamine

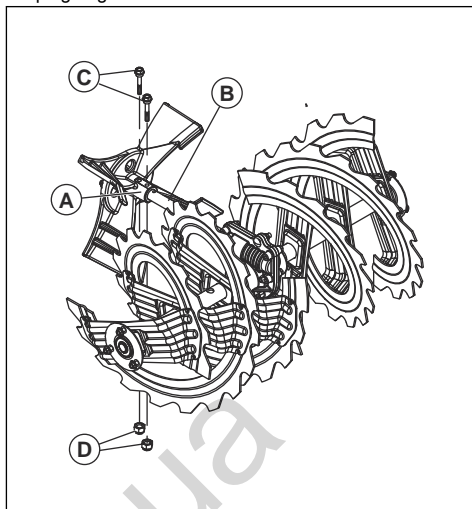
Tiiviku nihketihvtid kaitsevad toodet kahjustuste eest. Kui seadme liikuvate osade vahele satub võõrkeha, siis katkestavad tiiviku nihketihvtid töö.



ETTEVAATUST: Kasutage ainult tootega kaasas olevaid originaalnihketihvte.

1. Tiiviku nihketihvtide katkestuse korral peatage mootor ja oodake kuni liikuvad osad seiskuvad.
2. Eemaldage süütevõti ja lahutage süüteküünla kaabel.
3. Joondage tiiviku rummus olev auk (A) tiiviku võlli (B) avadega ja paigaldage uus $\frac{1}{4}$ -20 nihketihvt (C).

4. Paigaldage nihketihvtile $\frac{1}{4}$ -20 lukustusmutter (D) ja pingutage.



5. Pange süütevõti süütelülitisse ja ühendage süüteküünla kaabel süüteküünlaga.

Rehvide ülevaatus

- Kummi kahjustamise vältimiseks puhastage rehvidelt kütuse-, õli- ja kemikaalide jäägid.
- Vältige rehvide kokkupuutumist kändude, kivide, pinnase järskude ebataasustega, teravate esemetega ja muu ohtlikuga, mis võib rehve kahjustada.
- Jälgige, et rehvirõhk oleks sobiv, vaadake *Tehnilised andmed lk 53*.

Kanali deflektori ummistusest vabastamine

Enne kui hakkate kanali deflektorit ummistusest vabastama, teostage järgmised toimingud.

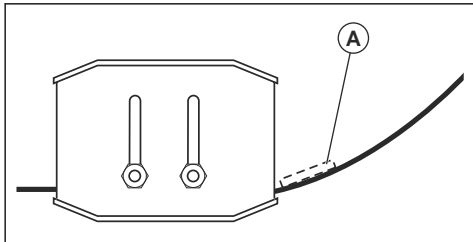
1. Vabastage tigulaaduri ja ajami rakendusmehhanismid samal ajal.
2. Oodake 10 sekundit, kuni tigulaadurid seiskuvad.
3. Seisake seade.
4. Kasutage ummistuse eemaldamiseks puhastustööriista (vähemalt 15"-pikkune, mõnede mudelite puhul sisaldub komplektis).



HOIATUS: Ärge pange kätt kanali deflektori ega tigulaaduri korpuse sisse.

Kaabitsa vahetamine

1. Kui kaabitsa korpusepoolne serv on kulunud, pöörake kaabits teistpidi.



2. Kui kaabits on kahjustatud või mõlemalt poolt kulunud, vahetage see välja.

Veorihmad



HOIATUS: Teie seadme kiilrihmad on erikonstruktsiooniga ja need tuleks asendada lähimast hoolduskeskusest saadaoleva originaalseadme tootja (OEM) kiilrihmaga. Mõne teise tootja kiilrihmade kasutamine võib põhjustada kehavigastusi või kahjustada seadet.



HOIATUS: Kiilrihma vahetamiseks tuleb seade lahti monteerida. Tigulaaduri korpuse raamist eemaldamisel peab abiline seisma töoasendis ja hoidma kinni seadme käepidemetest. Seadme kukkumine rihma vahetamise käigus võib põhjustada raskeid vigastusi või materiaalseid kahjusid.

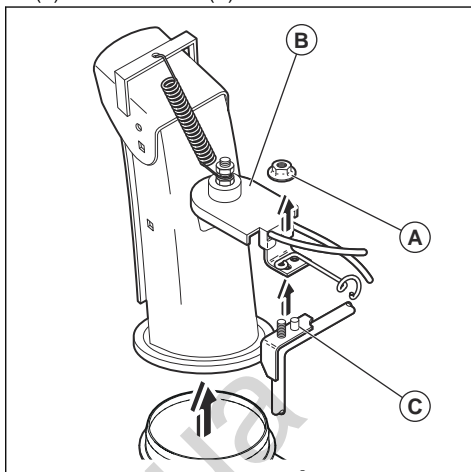
Märkus: Tigulaaduri ja veojõuülekande rihmad ei ole reguleeritavad. Vahetage rihmad välja, kui need on kahjustatud või hakkavad kulumise tõttu libisema. Rihmade vahetus on soovitatav teostada ametlikus hoolduskeskuses.

Märkus: Soovitatav on vahetada veorihm ja tigulaaduri rihm samal ajal.

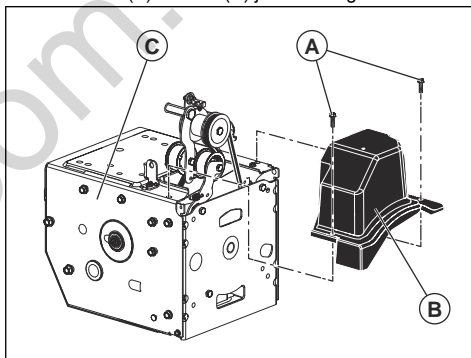
Rihmade asendamiseks valmistumine

1. Eemaldage kütusepaagist kütus.

2. Väljaviskekanali eemaldamiseks lõdvendage lukustusmutter (A), mis kinnitab väljaviske pöördpea (B) kinnitusklaambrile (C).



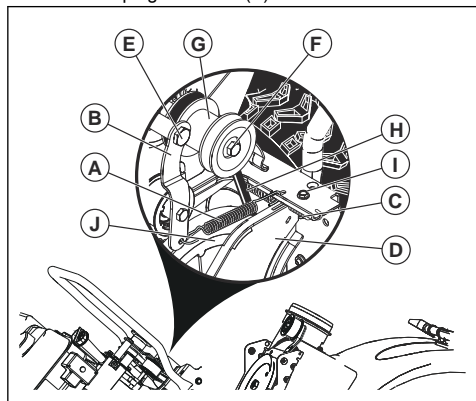
3. Lõdvendage kaks kruvi (A), mis kinnitavad rihmakatte (B) raamile (C) ja eemaldage rihmakate.



Niiduki veorihma eemaldamine

1. Eemaldage tigulaaduri rihm. Vt jaotist *Tigulaaduri rihma eemaldamine lk 47*.

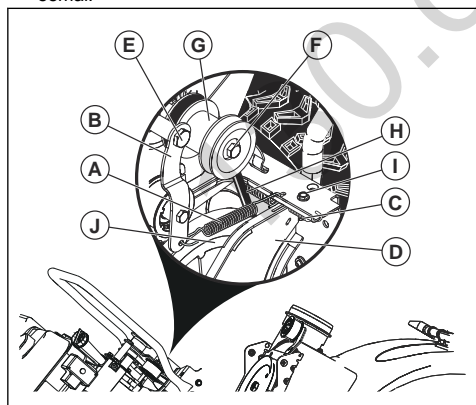
- Eemaldage veorihma pingutustelje (B) külge kinnitatud pingutusvedru (A).



- Eemaldage tagasitõmbevedru (C), hoides pöördeplaati (D) paigal.
- Eemaldage telje polt (E) ja veorihma pinguti telg.
- Eemaldage mootori küljest nõõriratta polt (F), mootori nõõriratas (G) ja veorihm (H).
- Eemaldage ülemine polt (I), hoides pöördeplaati raami vastas.
- Libistage pöördeplaat tootest eemale ja eemaldage ajamirihm rihmarattalt (J).

Veorihma paigaldamine

- Kallutage pöördeplaati (D) ja hoidke seda tootest eemal.



- Asetage veorihm (H) ajami tõmberattale (J).

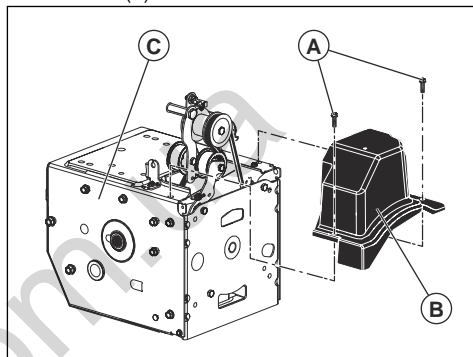
Märkus: Enne pöördeplaadi langetamist veenduge, et veorihm on korrektselt rihmaratta soones.

- Paigaldage ja kinnitage ülemine polt (I).
- Enne mootori võlli paigaldamist asetage veorihm rihmaratta (G) soone sisse.

- Paigaldage rihmaratta polt (F) ja kinnitage mootoririhmarattas mootorile. Pingutage rihma polti (30-35 naeljalga / 41-47 Nm).
- Paigaldage veorihma pinguti telg (B) ja pingutage mootoril olevat telje polti (E).
- Paigaldage tagasitõmbevedru (C) pöördeplaadile.
- Paigaldage pinguti vedru (A) pinguti teljele.
- Kasutage kõiki juhtseadiseid veendumaks, et veorihm on korrektselt paigaldatud ja kõik komponendid liiguvad õigesti.

Rihmakatte eemaldamine

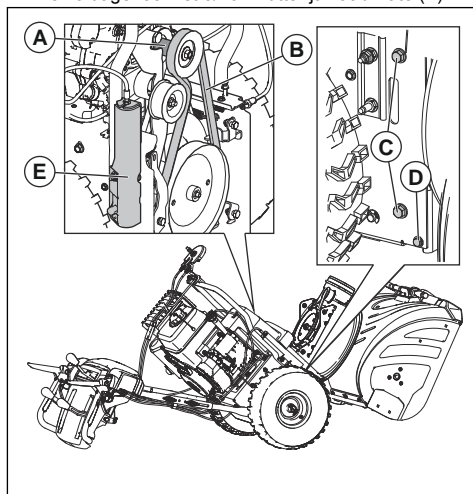
- Paigaldage rihmakatte (B) raamile (C) ja kinnitage kaks kruvi (A).



- Paigaldage väljalaskekanal.

Tigulaaduri rihma eemaldamine

- Eemaldage raamist 5/16" mutter ja kaablikate (E).

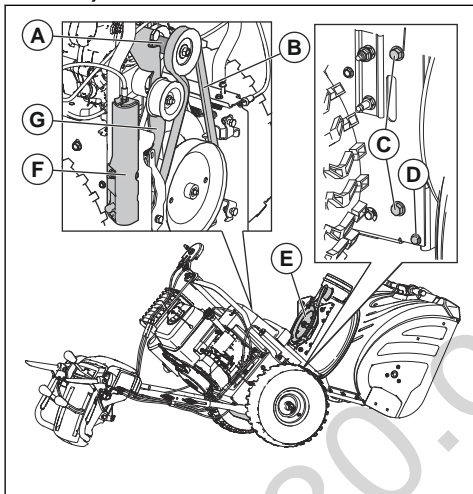


- Eemaldage raami kahelt küljelt 5/16" poldid ja alumised 1/4" poldid (D). Hoidke poldid alles

- Lõdvendage, kuid ärge eemaldage alumisi 5/16" polte (C) raami 2 küljelt.
- Eemaldage tigulaaduri rihm (B) mootori rihmarattalt (A).
- Kallutage tagaosa allapoole. Samal ajal kaldub esiosa ettepoole. Alumine polt toimib ees- ja tagaosa vahelise hingena.
- Asetage puidust plokk hinge alla, et seada toode kallutatud asendisse.
- Liigutage tigulaaduri piduritelge ja eemaldage tigulaaduri rihm (B) teljelt.

Tigulaaduri rihma paigaldamine

- Liigutage tigulaaduri piduritelge (G) ja pange tigulaaduri rihm ümber tigulaaduri rihmaratta (E) ümber ja rihmaratta soone sisse.



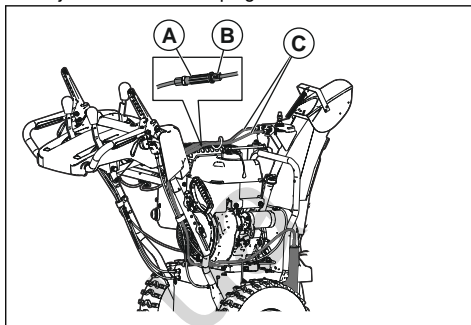
ETTEVAATUST: Veenduge, et seadme kokkupanemisel ei jää rihm raami ja tigulaaduri korpuse vahele.

- Eemaldage puidust plokk toote alt.
- Tõstke käepidemed üles, et tagumine osa üles kallutada. Esiosa kaldub tahapoole ja pöördub tagumise osa kinnitamiseks.
- Veenduge, et rihm on korralikult tigulaaduri rihmaratta (E) soones.
- Paigaldage 5/16" poldid (C) ja pingutage need (11-16 Nm).
- Paigaldage ¼" poldid (C) ja pingutage need (5-8 Nm).
- Paigaldage tigulaaduri rihm (B) mootori rihmarattale (A). Veenduge, et rihm on paigaldatud pingutusratta ümber õigesti ja asetatud korrektselt mootori rihmaratta soontesse.
- Paigaldage kaane kate (F) ja 5/16" mutter raamile.

- Kasutage kõiki juhtseadiseid veendumaks, et tigulaaduri rihm on korrektselt paigaldatud ja kõik komponendid liiguvad õigesti.

Väljaviskekanali suunaja Kaabli pingsuse reguleerimine väljalaskeklapi deflektorile

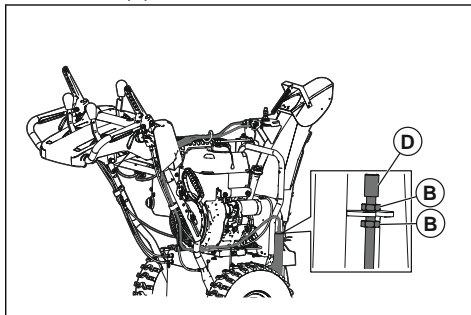
- Lõdvendage umbmutrid (B), et kohandada reguleerija keerdpingutiga (A) paralleelse väljaviskekanali trossi pinget.



- Haarake lühemast osast ja keerake pikemat osa reguleerija pikendamiseks.
- Reguleerige väljaviskekanali deflektori kaabli (C) pingsust nii, et see oleks tugevalt pinguldatud. Pingutage kontramutrit.

Tigulaaduri juhtkaabli reguleerimine

- Eemaldage raami parempoolsel küljel olev kaablikate (D).

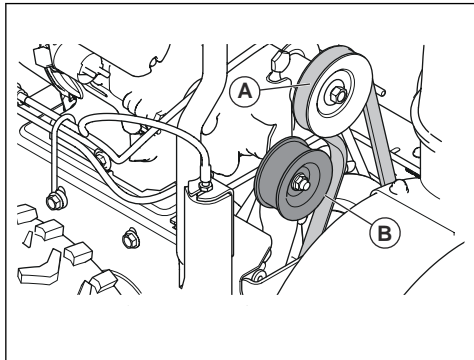


- Lõtku eemaldamiseks tigulaaduri juhtkaablist keerake alumine kontramutter (B) lahti ja pingutage ülemist kontramutrit (B), kuni tigulaaduri rihma pinge kasvab.
- Kontrollige uuesti teo rakendumist. Vajadusel korra reguleerimistoimingut, kuni kangi väljalülitamisel jääb kaablist ainult väike lõtk.
- Pingetaseme fikseerimiseks pingutage alumist umbmutrit.

Märkus: Tigulaaduri rihma saab pingutada ka pingutusrattast reguleerides. Kui reguleerimine probleemi ei lahenda, vahetage välja teo rihm. Vt jaotist *Tigulaaduri rihma eemaldamine lk 47*.

Rihmapingutaja reguleerimine

1. Eemaldage rihmakate. Vt jaotist *Rihmade asendamiseks valmistumine lk 46*.
2. Lõdvendage pingutusratta mutrit (A).

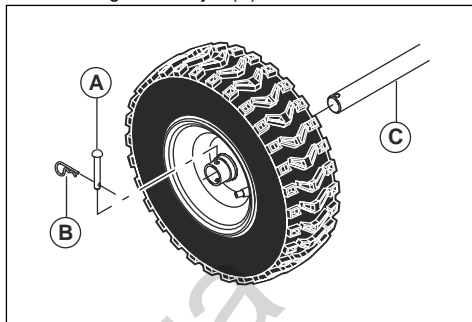


3. Rihma pingsuse suurendamiseks libistage pingustusrattast rihmale lähemale. Rihma pingsuse vähendamiseks libistage see rihmast eemale.
4. Kinnitage pingutusratta mutter (A).
5. Veendumaks, et rihm on täielikult vabastatud, kui teo hoob on lahti, paluge abilisel seista seadmest 3 meetri kaugusel kanali vastasküljel. Abiline peab jälgima teo pöörlemist ja möötma aega, mis kulub pöörleval teol seismajäämiseks pärast hoova vabastamist. Kui tigulaadur peatumiseks kulub rohkem kui 5 sekundit, korrake reguleerimistoimingut rihma reguleerimist ja libistage pingutusrattast rihmast kaugemale.

6. Kui tigulaadur lõpetab pöörlemise vähem kui 5 sekundi jooksul, paigaldage rihma kate. Vt jaotist *Rihmade asendamiseks valmistumine lk 46*.

Rataste eemaldamine

1. Eemaldage ratta tiht (A) ja fiksaatori tiht (B).
2. Eemaldage ratas teljelt (C).



Toote puhastamine

- Puhastage plastosi puhta ja kuiva lapiga.
- Ärge kasutage seadme puhastamiseks survepesurit.
- Ärge valage vett otse mootorile.
- Eemaldage lehed, muru ja pori harja abil.

Veotsing

Veotsing

Probleem	Võimalik põhjus	Lahendus
Toode ei käivitu	Süütevõti pole sisestatud.	Sisestage süütevõti.
	Kütus on otsas.	Täitke kütusepaak värske ja puhta tavabensiiniga.
	Seadme süütevõti on eemaldatud.	Liigutage süütevõti asendisse ON.
	Õhuklapp on asendis OFF (CLOSE).	Seadke õhuklapi hoob asendisse ON (FULL, OPEN).
	Kütuse etteandepumba nupp pole alla vajutatud.	Vajutage kütusepumba nuppu.
	Mootor on üle ujutatud.	Oodake mõni minut enne taaskäivitamist, ÄRGE eeltäitke. Taaskäivitage mootor, kui täisgaasil, hoides õhuklappi asendis OFF (CLOSE).
	Süüteküünal pole ühendatud.	Ühendage kaabel süüteküünalaga.
	Süüteküünal on defektne.	Vahetage süüteküünal.
	Kütuses on vett või kütus on liiga vana.	Tühjendage kütusepaak ja karburaator. Täitke kütusepaak värske ja puhta tavabensiiniga.
	Kütusevoolikus on aur.	Veenduge, et kõik kütusevoolikud on kütusepaagi väljalaskevast allpool. Kütusevoolik peaks jooksuma otse kütusepaagist karburaatorisse.
	Muud põhjused.	Tutvuge selles juhendis kirjeldatud algprotseduuride juhistega hoolikalt.
	Kütuselüliti (kui kuulub varustusse) on asendis CLOSE (VÄLJAS).	Keerake kütuselüliti asendisse OPEN (ON) (SEES).
Gaasihoob on asendis STOP.	Viige gaasihoob asendisse FAST.	

Probleem	Võimalik põhjus	Lahendus
Vähendatud võimsus	Süüteküünal pole ühendatud.	Ühendage kaabel süüteküünlaga.
	Toode viskab liiga palju lund.	Vähendage kogumisava laiust ja viskekiirust.
	Kütusepaagi kork on kaetud jää või lumega.	Eemaldage jää ja lumi kütusepaagi korgi pealt ja ümbert.
	Summuti on määrdunud või ummistunud.	Puhastage summuti või vahetage see välja.
	Kaabel on ebasobiva pikkusega.	Kohandage kaablit.
	Summuti liikumine on takistatud.	Veenduge, et mootor on külml. Eemaldage ummistus.
	Karburaatori õhu sissevõtuava on blokeeritud.	Veenduge, et mootor on külml. Eemaldage ummistus.
Mootor on tühikäigul või töötab raskelt	Õhuklapp on asendis ON (FULL, OPEN).	Liigutage õhuklapp asendisse OFF (CLOSE).
	Kütusevoolik on umbes.	Puhastage kütusevoolik.
	Kütuses on vett või kütus on liiga vana.	Tühjendage kütusepaak ja karburaator. Täitke kütusepaak värske ja puhta tavabensiiniga.
	Karburaator tuleb välja vahetada.	Võtke ühendust volitatud hoolduskeskusega.
	Rihm on välja veninud.	Vahetage tigulaaduri v-vöö välja.
Liigne vibratsioon/käepideme liikumine	Mõned osad on lahti. Tigulaadurid on kahjustatud.	Pingutage kõiki kinniteid. Vahetage välja kõik kahjustatud osad. Kui vibratsioon ei kao, võtke ühendust volitatud hoolduskeskusega.
	Käepidemed pole õiges asendis.	Veenduge, et käepidemed on lukustatud õigesse asendisse.
	Reguleerimishoova mutrid on lahti.	Pingutage mutreid, kuni tunnete, et käepide on ohutult kinnitatud.
Starteri käivitusnööri käepidet on raske tõmmata.	Starteri käivitusnööri käepide on külmunud.	Tõmmake käivitusnööri aeglaselt starterist välja niipalju kui võimalik ja laske seejärel käivitusnööri käepidemest lahti. Kui mootor ei käivitu, korrake toimingut või kasutage elektrilist starterit.
	Starterinöör segab teiste komponentide tööd.	Starterinöör ei tohi puutuda kokku kaablite ega voolikutega.

Probleem	Võimalik põhjus	Lahendus
Veojõu kadumine/ sõidukiiruse aeglustumine Lume väljaviske seiskumine või aeglustumine	Rihm libiseb.	Kohandage kaablit. Reguleerige rihma.
	Rihm on kulunud.	Kontrollige rihma ja vajadusel vahetage see. Seadistage rihmaratta sobivaks.
	Rihm on rihmarattalt maas.	Kontrollige rihma ja pange see rattale tagasi. Seadistage rihmaratta sobivaks.
	Kanali deflektor on ummistunud.	Puhastage kanali deflektor.
	Võõrkehad ummistavad tigulaadureid.	Eemaldage tigulaaduritel praht või võõrkeha.
	Nihketihvt on katki.	Vahetage katkine nihketihvt välja.
	Ülemäärane lumi ja jää kogunevad roomiku komponentide vahele.	Eemaldage ülemäärane lumi ja jää roomiku komponentide vahelt.
	Hõõrdejami veoratas on kulunud.	Võtke ühendust volitatud hoolduskeskusega.
	Hõõrdeketas on märg	Laske hõõrdekettal kuivada
Tigulaadur ei pöörle pärast pöörde rike pärast käepideme vabastamist	Veorihm pole joondatud.	Reguleerige veorihma.
	Väljastusdeflektor pole joondatud.	Reguleerige väljastusdeflektorit.
Tuled pole sisse lülitatud (kui on paigaldatud)	Mootor ei tööta.	Käivitage mootor.
	Kaabliühendus on lahti.	Kontrollige mootori ja tulede kaabliühendusi.
	LED on läbipõlenud.	Vahetage LED-moodul välja. Üksikuid LED-e ei saa asendada.
Väljaviske pöördpead on raske liigutada	Väljaviske pöördpea mehhanismis on praht.	Puhastage väljaviske pöördpea mehhanismi sisemised osad.
	Kaablid on sõlmes või kahjustatud.	Veenduge, et kaablid pole sõlmes. Vahetage kahjustatud kaablid välja.
Toode pöördub ühele küljele	Rehvirõhk ei ole võrdne.	Reguleerige rehvirõhku ja täitke rehvi.
	Seadmel on vaid üks vedav ratas.	Kontrollige rehvi lukustustihvti.
	Plastalus on ebaühtlaselt reguleeritud.	Reguleerige liugplaate ja kelku.
	Liugplaadid on ebaühtlaselt reguleeritud.	Reguleerige liugplaate ja kelku.

Transportimine, hoiulepanek ja utiliseerimine

Transportimine ja hoiustamine

- Toote ja kütuse transportimisel ning hoiustamisel veenduge, et puuduvad lekked ja aurud. Elektriseadmetest või boileritest pärit sädemed ja lahtine leek võivad põhjustada tulekahju.
- Kütuse transportimiseks ja hoiustamiseks kasutage heakskiidetud mahuteid.
- Toote pikaks ajaks hoiule panemisel tühjendage eelnevalt kütusepaak. Kõrvaldage kütus spetsiaalses jäätmejaamas.
- Transportimisel kinnitage toode ohutult, et ära hoida kahjustusi ja õnnetusi.

- Hoidke toodet lukustatud kohas, kus sellele ei pääse juurde lapsed ega volitamata isikud.
- Hoidke toodet kuivas kohas, mis ei külmu.
- Kemikaalid (nt mootoriõli ja kütus) kõrvaldage hoolduskeskuses või spetsiaalses jäätmejaamas.
- Kui toodet enam ei kasutata, toimetage see Husqvarna edasimüüjale või kõrvaldage see taaskasutuskeskuses.

Kõrvaldamine

- Järgige kohalikke jäätmekäitluseeskirju ja kehtivaid seadusi.

Tehnilised andmed

Tehnilised andmed

	ST 324	ST 327	ST 330
Mõõtmised			
Mass tühjade paakidega, kg	108	115	128
Maksimaalne rehvirõhk töö ajal, PSI	18	18	20
Mootor			
Kaubamärk	Husqvarna	Husqvarna	Husqvarna
Kubatuur, cm3	254	291	369
Kütuse liik	Pliivaba (maksimaalselt 10% etanooli)		
Kütuse mahutavus, gallonid/liitrid	0,35 / 1,33	0,62 / 2,35	0,62 / 2,35
Õli tüüp (API SJ-SN)	SAE 5W30 (alla 0°C (32 °F))		
Õli mahutavus untsi/liitrit	20 / 0,59	32 / 0,95	38 / 1,12
Elektrisüsteem			
Süüteküüнал	Lisateavet leiata mootori kasutusjuhendist.		
Müratasemed⁹			
Helitugevuse tase, dB(A)	<105		
Müravõimsustase, garanteeritud L _{WA} dB(A)	≤ 105		
Vibratsioonitasemed, a_{hveq}¹⁰			
Käepideme vibratsioonitase, m/s ²	≤ 4.57	≤ 4.42	≤ 5.83

⁹ Müraemissioon ümbritsevasse keskkonda, mõõdetud helivõimsuse tasemenä (L_{WA}) vastavalt EÜ direktiividele 2000/14/EÜ ja 2005/88/EÜ.

¹⁰ Vibratsioonitase vastavalt standardile ISO 5349-2 EN 1033.

EÜ vastavusdeklaratsioon

EL-I VASTAVUSDEKLARATSIOONI SISU

Meie, Husqvarna, SE-561 82 Huskvarna, ROOTSI, deklareerime ainuvastutusel, et kirjeldatud toode:

Kirjeldus	Lumekoristusmasin
Kaubamärk	Husqvarna
Platvorm/tüüp/mudel	ST 324, ST 327, ST 330
Partii	Seerianumber alates aastast 2018.

vastab täielikult järgmistele EÜ direktiividele ja eeskirjadele:

Direktiiv/eeskiri	Kirjeldus
2006/42/EÜ	„masinadirektiiv“
2014/30/EL	„elektromagnetilise ühilduvuse direktiiv“
2000/14/EÜ; 2005/88/EÜ	„välitingimustes kasutatavate seadmete müra direktiiv“

Kohalduvad järgmised ühtlustatud standardid ja/või tehnilised spetsifikatsioonid: EN ISO 12100, ISO 14982, ISO 8437, ISO 3744, EN 1032

Vastavalt direktiivi 2000/14/EÜ lisale V on deklareeritud helitaseme väärtused toodud tehniliste andmete jaotises ja allkirjastatud EÜ vastavusdeklaratsioonis.

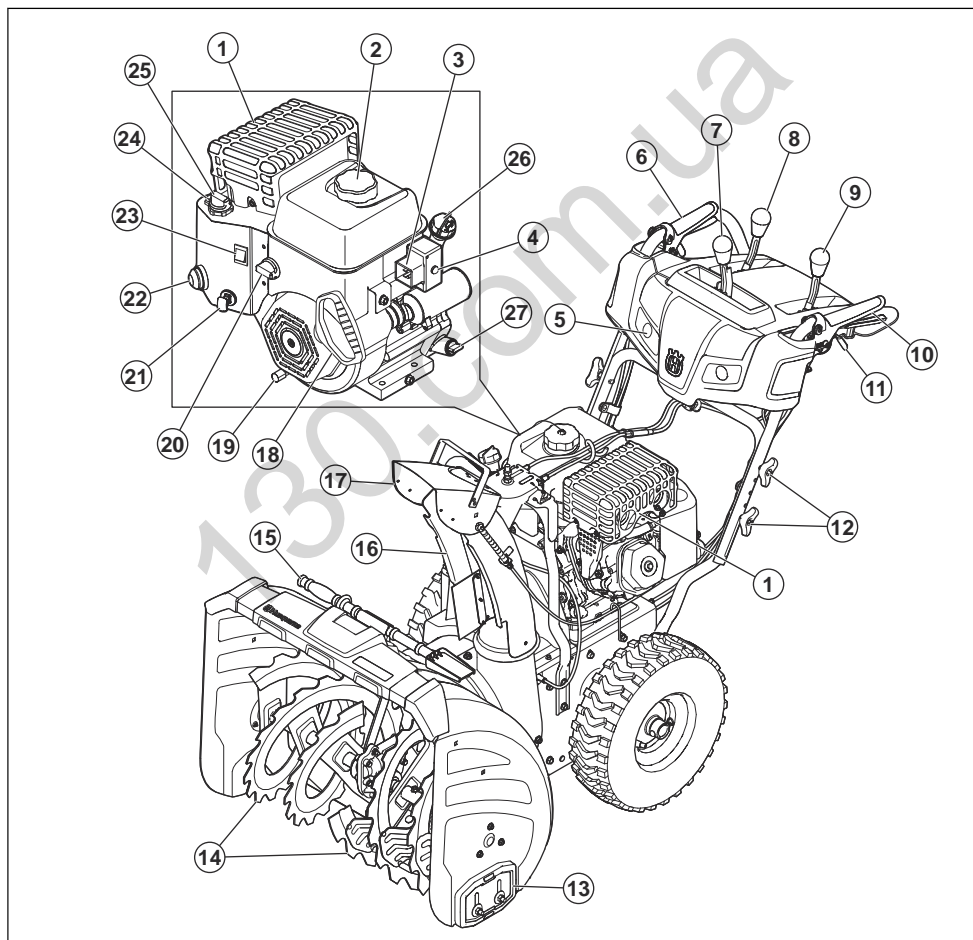
Tarnitud lumekoristusmasin vastab ekspertiisiks esitatud näidisele.

TURINYS

Įvadas.....	55	Gedimai ir jų šalinimas.....	75
Sauga.....	57	Transportavimas, saugojimas ir utilizavimas.....	77
Surinkimas.....	60	Techniniai duomenys.....	78
Naudojimas.....	63	EB atitikties deklaracija.....	79
Techninė priežiūra.....	68		

Įvadas

Gaminio apžvalga



1. Duslintuvas

2. Benzino pildymo dangtelis

3. Jungtis, elektrinis užvedimas
4. Elektrinio užvedimo mygtukas
5. Šviesa
6. Sraigtas įjungimas
7. Išmetimo kreiptuvo valdymo svirtis
8. Važiavimo greičio valdymo svirtis
9. Deflektoriaus nuotolinio valdymo svirtis
10. Pavaros įjungimas
11. Vairavimo rankenėlės
12. Rankenėlė
13. Praslydimo plokštė
14. Sraigtai
15. Valomasis įrankis
16. Išmetimo kreiptuvas
17. Išmetimo kreiptuvo deflektorius
18. Starterio virvės rankena
19. Alyvos išleidimas
20. Degalų jungiklis
21. ĮJUNGIMO / IŠJUNGIMO raktas
22. Kuro siurbliukas
23. ĮJUNGIMO / IŠJUNGIMO jungiklis
24. Sklendės valdiklis
25. Oro sklendė
26. Visų modelių alyvos papildymas. Lygio matuoklė (ST 324)
27. Lygio matuoklė (ST 327, ST 330)



Variklio išjungimas.



Greitai.



Lėtai.



Oro sklendė.



Degalų siurbliukas.



Alyva.



Degalai.



Dėmesio.



Europos mašinų saugumo direktyva.

Gaminio aprašas

Produktas yra sniego valytuvas su ratukais, naudojamas sniego pašalinimui nuo žemės.

Naudojimas

Šį produktą galima naudoti sniego pašalinimui nuo laukų, kelių, takelių ir įvažiavimų. Nenaudokite ant šlaitų, jei nuolydis didesnis kaip 20°. Nenaudokite produkto vietose, kuriose yra daug šiukšlių, purvo ir išsikūsiusių akmenų.

Simboliai ant gaminio

Pasižymėkite: Pažeidus ant produkto esančius lipdukus, kreipkitės į platintoją dėl pakaitinių.



Vairuokite į kairę.



Vairuokite į dešinę.



Sraigto aukščio reguliavimas.



Pūstuvus išjungtas.



pūstuvus įjungtas.



Įspėjimas.



Perskaitykite naudojimo vadovą.



Variklio įjungimas.



Traukos pavara išjungta.



Traukos pavara įjungta.



Veikiant varikliui nenuimkite apsauginių gaubtų.



Rekomenduojama naudoti apsaugines ausines.



Triukšmingumas.



Nenaudokite ant šlaitų, jei nuolydis didesnis kaip 10 laipsnių.



Atjunkite uždegimo žvakės laidą prieš atlikdami techninę priežiūrą.



Karštas paviršius.



Degalų atkirtimo vožtuvas.



Atsargiai, laikykite rankas atokiai.



Atsargiai, laikykite kojas atokiai.



Saugokitės išsviestų daiktų. Pašaliniai asmenys turi laikytis atokiau.

Sukti kairėn / spausti žemyn / sukti dešinėn.



Pirmyn / atgal.



Aukštyn / žemyn.

Gaminio patikimumas

Kaip nurodyta atsakomybės už gaminį įstatymuose, mes nesame atsakingi už mūsų gaminio sukeltą žalą, jei:

- gaminys netinkamai suremontuotas;
- gaminys suremontuotas naudojant kito gamintojo arba gamintojo nepatvirtintas dalis;
- gaminys turi kito gamintojo arba gamintojo nepatvirtintą priedą;
- gaminys suremontuotas ne patvirtintame techninės priežiūros centre arba jį suremontavo ne patvirtintas atstovas;

Sauga

Saugos ženklų reikšmės

Toliau apibrėžiamas signalinių žodžių žymimas pavojus.



PERSPĖJIMAS: Gali susižeisti asmenys.



PASTABA: Galima sugadinti gaminį.

Pasižymėkite: Ši informacija padeda gaminį naudoti saugiau.

Bendrieji saugos nurodymai

- Naudokite gaminį tinkamai. Netinkamai naudojant galima rimtai arba mirtinai susižeisti. Produktą naudokite tik šiose instrukcijose nurodytiems darbams. Nenaudokite gaminio kitiems darbams.
- Paisykite šiose instrukcijose pateiktų nurodymų. Paisykite saugos simbolių ir saugos nurodymų. Naudotojui nepaisant instrukcijų ir simbolių, galima sugadinti įrangą arba susižeisti ar mirtinai susižeisti.
- Neišmeskite šių instrukcijų. Vadovaukitės šiomis instrukcijomis surinkdami ir naudodami šį gaminį bei atlikdami jo techninę priežiūrą. Vadovaukitės šiomis instrukcijomis, kad tinkamai prijungtumėte priedus. Naudokite tik patvirtintus priedus.
- Sugadinto gaminio nenaudokite. Paisykite techninės priežiūros grafiko. Atlikite tik šiose instrukcijose aprašytus priežiūros darbus. Visus kitus techninės priežiūros darbus turi atlikti patvirtintas techninės priežiūros centras.
- Šiose instrukcijose negali būti numatytos visos situacijos, su kuriomis galite susidurti naudodami gaminį. Būkite atsargūs ir apdairūs. Gaminio nenaudokite ir nevykdysite jo priežiūros darbų, jei nesate tikri dėl jo būklės. Jei reikia informacijos, kreipkitės į gaminio ekspertą, pardavimo atstovą, techninės priežiūros atstovą arba patvirtintą techninės priežiūros centrą.
- Prieš surinkdami gaminį, ruošdami jį saugoti arba atlikdami priežiūros darbus, atjunkite uždegimo žvakės kabelį.
- Nenaudokite gaminio, jei pasikeitė jo pradiniai techniniai duomenys. Nekeiskite gaminio dalių, neturinčių gamintojo patvirtinimo. Naudokite tik gamintojo patvirtintas dalis. Netinkamai prižiūrint gaminį galima susižeisti arba žūti.
- Neįkvėpkite variklio skleidžiamų dujų. Ilgalais kvėpavimas variklio išmetamosiomis dujomis pavojingas gyvybei.
- Neužveskite gaminio patalpoje arba greta degių medžiagų. Išmetamosios dujos yra karštos, jose gali būti kibirkščių, kurios gali sukelti gaisrą. Dėl oro stygiaus galima susižaloti arba žūti uždusęs arba apsinuodijęs anglies monoksidu.
- Naudojant šį gaminį, variklis sukuria elektromagnetinį lauką. Elektromagnetinis laukas gali sugadinti medicininius implantus. Prieš pradėdami naudoti šį gaminį, pasitarkite su savo gydytoju ir medicininio implanto gamintoju.
- Neleiskite gaminio naudoti vaikams. Neleiskite gaminio naudoti su instrukcijomis nesusipažinusiems asmenims.
- Visada prižiūrėkite gaminį naudojantį fizinę arba protinę negalią turintį asmenį. Būtina nuolatinė atsakingo suaugusiojo priežiūra.
- Užraskite gaminį vaikams ir nepatvirtintiems asmenims nepasiekiamoje vietoje.
- Iš gaminio gali išskrieti ir sužaloti pašaliniai objektai. Paisykite saugos nurodymų, kad sumažėtų sužeidimų arba žūties pavojus.

- Nepalikite gaminio be priežiūros, kai užvestas variklis.
- Dėl nelaimingo įvykio yra atsakingas gaminio naudotojas.
- Eidami atgal ir prieš tai apsidairykite už savęs ir žemyn, ar nėra mažų vaikų, gyvūnų arba kitų pavojų, dėl kurių galite pagriūti.
- Prieš naudodami gaminį įsitinkinkite, kad jo dalys nepažeistos.
- Prieš naudodami gaminį, įsitinkinkite, kad aplink jus mažesniu nei 15 m (50 pėdų) spinduliu nėra pašalinių žmonių arba gyvūnų. Įsitinkinkite, kad šalia esantis žmogus žino, kad naudojate gaminį.
- Atsižvelkite į nacionalinius arba vietos įstatymus. Jie gali drausti arba riboti gaminio naudojimą konkrečiomis sąlygomis.

Naudojimo saugos instrukcijos

- Nekiškite rankų ar kojų prie arba po besisukančiomis dalimis. Išmetimo anga visada turi būti laisva.
- Būkite itin atsargūs, kai įrenginį stumiate per žvyru dengtą įvažiavimą, taką ar kelią. Būkite atidūs ir saugokitės pavojų bei eisimo.
- Patekus pašaliniam daiktui sustabdykite variklį, atjunkite laidą nuo uždegimo žvakės, atjunkite elektrinių variklių laidą, kruopščiai patikrinkite produktą, ar jis nepažeistas, ir prieš vėl paleisdami ar pradėdami naudotis pataisykite produktą.
- Produktui pradėjus neįprastai vibruoti, sustabdykite variklį ir nedelsdami patikrinkite, kas nutiko. Paprastai vibracija įspėja apie gedimą.
- Sustabdykite variklį, kai tik norite pasišalinti iš darbinės padėties, prieš išvalydami sraigto korpusą ar išmetimo kreiptuvo deflektorių ir taisydami, reguliuodami ar tikrindami.
- Valydami, taisydami arba tikrindami produktą, sustabdykite variklį ir įsitinkinkite, kad sraigčiai ir visos judančios dalys jau sustojo. Atjunkite uždegimo žvakės laidą ir jį laikykite atokiau nuo uždegimo žvakės, kad neleistumėte kam nors atsitiktinai paleisti variklio.
- Neleiskite varikliui dirbti uždaroje patalpoje, išskyrus užvedant variklį ir transportuojant produktą į pastatą arba iš jo. Atidarykite lauko duris – išmetami dūmai yra pavojingi.
- Būkite itin atsargūs įrenginį naudodami ant šlaitų.
- Niekada produkto nenaudokite be reikalingų apsaugų ir kitų apsauginių priemonių.
- Niekada nenukreipkite išmetimo kreiptuvo deflektoriaus į žmones arba vietas, kuriose galite pakenkti kitų turtui. Saugokitės žmonių.
- Neperkraukite įrenginio produkto, bandydami sniegą valyti greičiau, nei leidžia galia.
- Jei slidu, niekada nenaudokite produkto didelių greičių. Žiūrėkite atgal ir būkite itin atsargūs, kai įrenginį naudojate atbuline eiga.
- Išjunkite sraigto maitinimą, kai produktas yra transportuojamas arba nenaudojamas.

- Naudokite priedus ir papildomas priemones, kuriuos nustatė produkto gamintojas (pvz., ratų svorius, atsvarus arba kabinas).
- Niekada nenaudokite produkto esant prastam matumui ar nepakankamai šviesos. Įsitikinkite, kad stovite tvirtai, ir stipriai laikykite rankenas. Eikite, niekada nebėkite.
- Niekada nelieskite karšto variklio arba duslintuvo.

Sauga darbo vietoje

- Nuodugnai patikrinkite vietą, kur bus naudojamas įrenginys, ir pašalinkite durų kilimėlius, roges, lentas, laidus ir kitus pašalinius objektus.
- Prieš įjungdami variklį, išjunkite visas sankabas ir įjunkite neutralią pavarą.
- Nenaudokite produkto, jei nesate apsirengę tinkamais žieminiais drabužiais. Nedėvėkite laisvai krintančių drabužių, kurie gali patekti į judančias dalis. Avėkite neslystančią avalynę.
- Būkite atsargūs dirbdami su degalais – jie itin degūs.
 - Naudokite patvirtintą degalų baką.
 - Niekada nepilkite degalų, kai variklis įjungtas arba yra įkaitęs.
 - Degalų baką pildykite lauke ir itin saugodamiesi. Niekada nepildykite degalų bako patalpoje.
 - Bakų niekada nepildykite automobilyje, ant sunkvežimio arba priekaboje su plastikinė danga. Prieš pildydami bakus visada pastatykite ant žemės, toliau nuo transporto priemonės.
 - Jei reikia, išimkite dujoms varomą įrenginį iš sunkvežimio arba priekabos, tada jį pripildykite. Jei to padaryti negalite, pildykite tokius įrenginius priekaboje naudodami nešiojamąjį bakelį, o ne degalų pildymo pistoletą.
 - Kol pripildysite, pistoletą visada laikykite prie degalų bako arba talpyklos angos krašto. Nenaudokite pistoleto fiksavimo įtaiso.
 - Tvirtai užsukite dangtelį ir nuvalykite išsipyliusius degalus.
 - Nedelsdami persirenkite, jei degalais apsiopylėte drabužius.
- Jei įsigijote įrenginį su elektriniu varikliu, naudokite gamintojo pridėtus ilginamuosius laidus.
- Išvalykite žvyrą ar skaldą ir sureguliuokite sraigto korpuso aukštį.
- Niekada neatlikinėkite jokių reguliavimo darbų, kai variklis veikia (išskyrus atvejus, kai tai specialiai rekomenduoja gamintojas).
- Dirbdami, reguliuodami arba atlikdami taisymo darbus visada dėvėkite apsauginius akinius arba akių apsaugas, kad apsaugotumėte akis nuo įrenginio išmestų dalių.

Asmeninės apsauginės priemonės

Dirbdami gaminiu visada naudokite tinkamas asmenines apsaugines priemones. Į tai įeina bent tvirti batai, akių apsaugos priemonės ir apsauginės ausinės. Asmeninės apsauginės priemonės nepašalina pavojaus susižeisti,

tačiau nelaimingo atsitikimo atveju galite mažiau nukentėti.

- Dirbdami su produktu ir atlikdami priežiūros arba reguliavimo darbus, visada dėvėkite apsauginius akinius arba akių apsaugas.
- Naudodami produktą visada dėvėkite tinkamus drabužius.
- Naudodami produktą visada avėkite patvartus neslystančius batus, tvirtai prilaukančius kulkišnis.
- Nevilkėkite laisvų drabužių, kuriuos galėtų įtraukti judančios dalys.
- Jei reikia, naudokite patvirtintas apsaugines pirštines. Pavyzdžiui, pritvirtinant, tikrinant arba valant peilį.
- Dirbdami gaminiu visada naudokite apsaugines ausines. Ilgalais triukšmas gali pakenkti klausai.

Gaminio apsauginės priemonės

- Nepamirškite reguliariai atlikti gaminio priežiūros darbų.
 - Gaminio tarnavimo trukmė padidėja.
 - Nelaimių pavojus sumažėja.
- Reguliariai perduokite gaminį patvirtintam pardavimui atstovui arba techninės priežiūros centrui, kuriame jis bus apžiūrėtas ir pakoreguotas arba suremontuotas.
- Nenaudokite gaminio, jei jo apsauginės priemonės pažeistos. Jei gaminys pažeistas, kreipkitės į patvirtintą techninės priežiūros centrą.

Duslintuvas

Duslintuvas iki minimumo sumažina triukšmo lygį ir nukreipia nuo naudotojo variklio išmetamąsias dujas.

Nenaudokite gaminio, jei nėra duslintuvo arba jis yra pažeistas. Esant pažeistam duslintuvui padidėja triukšmo lygis ir kyla gaisro pavojus.

Norėdami įsitikinti, kad duslintuvas yra tinkamai pritvirtintas ir nėra pažeistas, jį tikrinkite reguliariai.



PASTABA: Darbo metu ir tada, kai variklis veikia tuščiąja eiga, duslintuvas labai įkaista ir kurį laiką išlieka karštas. Elkitės atsargiai su degiomis medžiagomis ir (arba) garais, kad išvengtumėte gaisro.

Degalų naudojimo sauga



PERSPĖJIMAS: Prieš naudodami gaminį, perskaitykite toliau esančius įspėjimus.

- Neužveskite gaminio, jei ant gaminio yra kuro arba variklio alyvos. Nuvalykite nepageidaujamą kūrą / alyvą / palaukite, kol gaminys išdžius.
- Apsipykę drabužius kuru nedelsiant persirenkite.

- Neapsipilkite kūno kuru, nes jis gali sužaloti. Apsipykę kūną kuru, jį nusiplaukite muilu ir vandeniu.
- Neužveskite gaminio, jei iš variklio sunkiasi skysčiai. Reguliariai tikrinkite, ar iš variklio nesisunkia skysčiai.
- Atsargiai elkitės su kuru. Kuras yra degus, o jo garai – sprogūs, todėl neatsargiai elgiantis galima susižaloti arba žūti.
- Neįkvėpkite kuro garų, nes jie gali sužaloti. Pasirūpinkite tinkamu vėdinimu.
- Nerūkykite greta kuro arba variklio.
- Nedėkite šiltų objektų greta kuro arba variklio.
- Nepilkite kuro, kai variklis užvestas.
- Prieš pildami kurą įsitikinkite, ar variklis ataušęs.
- Prieš pildami kurą lėtai atidarykite kuro bakelio dangtelį ir atsargiai išleiskite slėgį.
- Nepilkite į variklį kuro būdami patalpoje. Dėl oro stygiaus galima susižaloti arba žūti uždusęs arba apsinuodijęs anglies monoksidu.
- Stipriai užsukite kuro bakelio dangtelį. Nepakankamai stipriai užsukus kuro bakelį kyla gaisro pavojus.
- Prieš pradėdami darbą patraukite gaminį mažiausiai 3 m (10 pėdų) nuo vietos, kurioje pylėte kurą.
- Nepripilkite į kuro bakelį pernelyg daug kuro.
- Variklio išmetamosiose dujose yra anglies monoksido – nuodingų, bekvapių ir labai pavojingų dujų. Nepaleiskite variklio patalpose ar uždaroje erdvėje.
- Prieš atlikdami techninę gaminio priežiūrą, sustabdykite variklį ir atjunkite uždegimo kabelį nuo uždegimo žvakės.
- Peilių techninės priežiūros darbus atlikite apsimovę apsaugines pirštines. Peiliai labai aštrūs ir gali lengvai įpjauti.
- Gamintojo nepatvirtinti priedai ir gaminio pakeitimai gali rimtai ar net mirtinai sužeisti. Nekeiskite gaminio. Visada naudokite tik gamintojo patvirtintus priedus.
- Jei techninė priežiūra atliekama netinkamai ir nereguliariai, padidėja sužeidimų ir žalos gaminiui pavojus.
- Atlikite tik naudojimo instrukcijoje nurodytus techninės priežiūros darbus. Visus kitus techninės priežiūros darbus turi atlikti patvirtintas techninės priežiūros atstovas.
- Patvirtintas techninės priežiūros atstovas turi reguliariai atlikti gaminio techninę priežiūrą.
- Pakeiskite pažeistas, sulūžusias arba susidėvėjusias dalis.

Priežiūros saugos instrukcijos



PERSPĖJIMAS: Prieš naudodami gaminį, perskaitykite toliau esančius įspėjimus.

Surinkimas

Produkto išėmimas iš dėžės

1. Išimkite su produktu pateiktas palaidas dalis. Nupjaukite keturis kartoninės dėžės kampus ir ištieskite galus ant žemės.
2. Išsukite du varžtus, kuriais sraigto korpusas pritvirtintas prie padėklo. Jei yra, nuimkite plieninius laikiklius nuo slydimo plokščių.
3. Pašalinkite visas pakavimo medžiagas.
4. Išimkite produktą iš dėžės ir įsitikinkite, kad joje neliko palaidų dalių.



Išmetimo kreiptuvas (1)



ĮJUNGIMO / IŠJUNGIMO raktas (-ai)



Prikabinimo varžtai 5/16-18 x 2 ¼ col. (2)



Rankenėlės (2)

Palaidos dalys



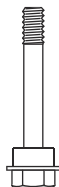
Rankenėlė (3)



Fiksavimo veržlė 3/8 (1)



Laidų kreiptuvas (1)



Pjautiniai kaiščiai ¼-20 x 1-¾ (6)



Fiksavimo veržlės ¼-20 (6)



Fiksavimo veržlė 5/16-18 (1)



Fiksavimo veržlė ¼-20 (1)



Nailoninė poveržlė (1)



Prikabinimo varžtas 5/16-18 x 5/8 (1)



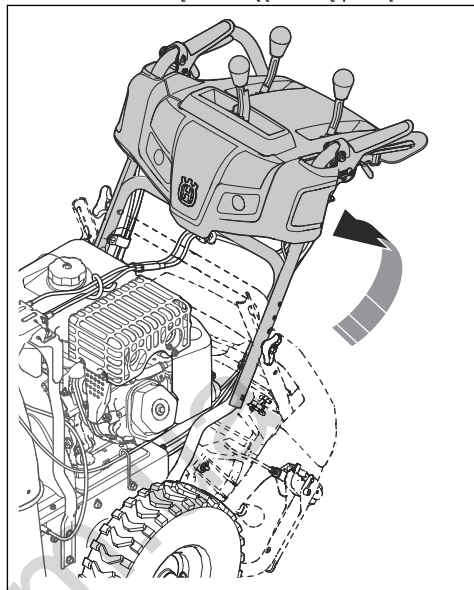
Spyruoklė (1)



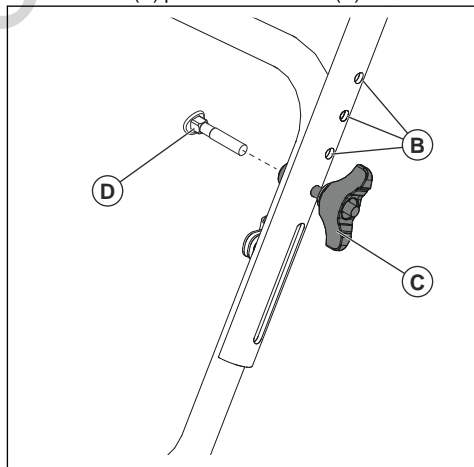
Varžtas su užkarpa ¼-20 (1)

Rankenos montavimas

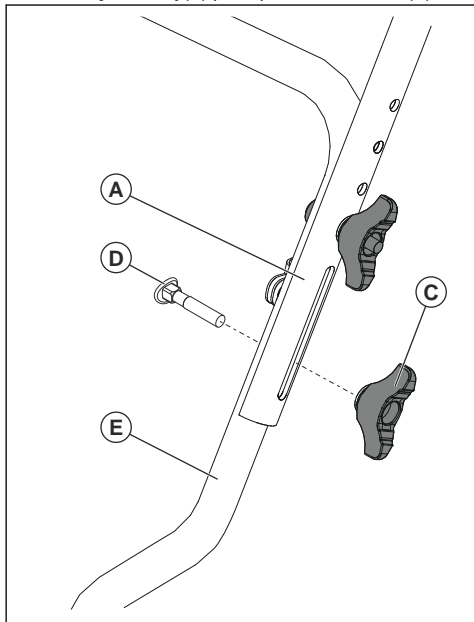
1. Pakelkite viršutinę rankeną į darbinę padėtį.



2. Sureguliuokite rankenos padėtį ties viena iš tvirtinimo skylių (B) ir priveržkite rankenos rankenėles (C) prikabinimo varžtais (D).



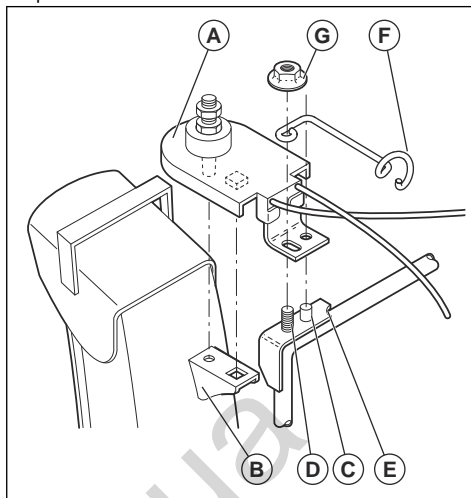
- Sumontuokite daugiau prikabinimo varžtų (D) ir rankenos rankenėlių (C), norėdami pritvirtinti viršutinę rankeną (A) prie apatinės rankenos (E).



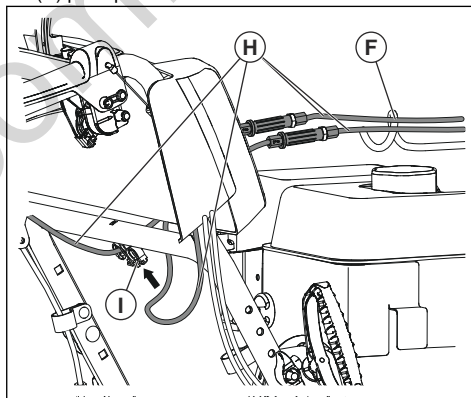
Išmetimo kreiptuvo deflektorius ir išmetimo kreiptuvo sukimo įrenginio galvutės montavimas

- Uždėkite išmetimo kreiptuvo deflektoriaus bloką ant išmetimo kreiptuvo pagrindo, nukreipę išmetimo angą link produkto priekio.
- Uždėkite išmetimo kreiptuvo sukimo įrenginio galvutę (A) ant išmetimo vamzdžio laikiklio (B). Pasukite išmetimo kreiptuvą, kad sulygiuotumėte kaiščius po išmetimo kreiptuvo sukimo įrenginio galvute su angomis išmetimo kreiptuvo laikiklyje, jei reikia.
- Uždėkite išmetimo kreiptuvo sukimo įrenginio galvutę ant tvirtinimo laikiklio (E) kaiščio (C) ir srieginio smaigo (D).

- Uždėkite fiksavimo veržlę (G) ant srieginio smaigo ir priveržkite.



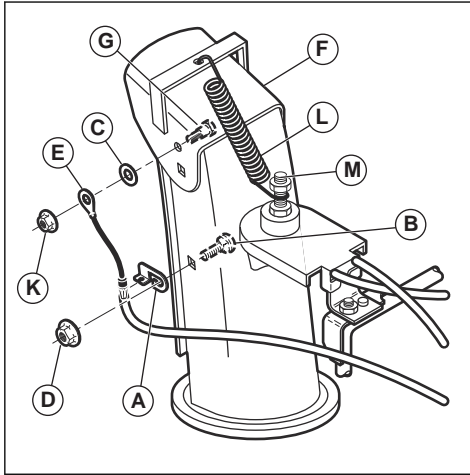
- Prakiškite kabelius pro kabelių kreipklį (F) ir dvigubą fiksatorių, norėdami pritvirtinti sukimo įrenginio kabelį (H) prie apatinės rankenos.



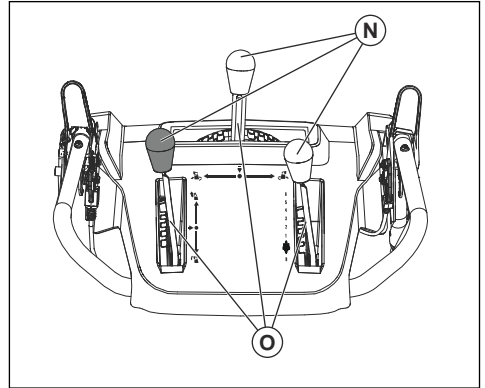
Išmetimo kreiptuvo deflektorius nuotolinio valdymo įtaiso montavimas

- Pritvirtinkite nuotolinio kabelio laikiklį (A) prie išmetimo kreiptuvo prikabinimo varžtą (B) ir 5/16-18 fiksavimo veržlę (D). Priveržkite varžtą.
- Pritvirtinkite nuotolinio kabelio kilpelę (E) prie išmetimo kreiptuvo deflektoriaus (F) varžtu su užkarpa (G), nailonine poveržle (C) ir priveržkite ¼-20 fiksavimo veržlę (K). Kabelio kilpelę ant varžto užkarpa bus atlaisvinta.

3. Pritvirtinkite spyruoklę (L) tarp šešiabriaunės veržlės (M) ant išmetimo kreiptuvo sukimo įrenginio galvutės ir išmetimo kreiptuvo deflektoriaus angos.



4. Uždėkite svirtį valdymo rankenas (N), užspausdami jas ant valdymo svirčių (O).



Naudojimas

Veiksmai prieš pradėdant naudoti įrenginį

- Įsitinkinkite, kad darbo zonoje nėra kitų žmonių ar gyvūnų.
- Atlikite kasdienę priežiūrą. Žr. *Priežiūros grafikas psl. 68*
- Įsitinkinkite, kad uždegimo laidas gerai prijungtas prie uždegimo žvakės.
- Jei reikia, įpilkite alyvos arba benzino. Žr. *Techniniai duomenys psl. 78*

Variklio pildymas alyva



PASTABA: Tikrindami alyvą nesukite alyvos lygio matuoklio. Nepildykite aukščiau žymės.

1. Atsukite alyvos angos dangtelį ir nuvalykite alyvos lygio matuoklį. Alyvos lygio matuoklio vietos ieškokite *Gaminio apžvalga psl. 55*.
2. Įpilkite alyvos iki viršutinės žymės ant alyvos lygio matuoklio. Reguliariai tikrinkite alyvos lygį alyvos lygio matuokliu.
3. Atgal uždėkite alyvos dangtelį

Norėdami pripildyti degalų

Jei įmanoma, naudokite ekologišką / alkilatą benzina. Jei ekologiško / alkilato benzino naudoti negalite, naudokite geros kokybės bešvinį benzina arba benzina su švinu. Naudokite 90 RON arba aukštesnio oktaninio

skaičiaus benzina ne Šiaurės Amerikoje (87 AKI Šiaurės Amerikoje) su maks. 10 % etanolio koncentracija (E10).



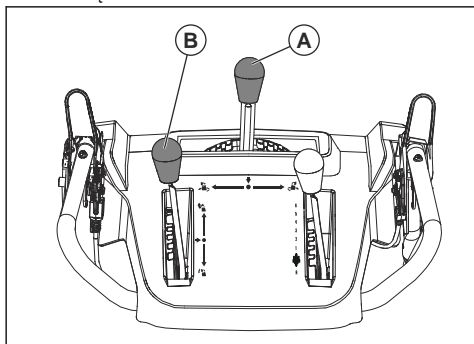
PASTABA: Nenaudokite benzino, kurio oktaninis skaičius yra mažesnis nei 90 RON ne Šiaurės Amerikoje (87 AKI Šiaurės Amerikoje). Antraip galima sugadinti gaminį.

1. Lėtai atsukite kuro bakelio dangtelį, kad išleistumėte slėgį.
2. Lėtai pilkite iš degalų kanistro. Jei išliejate kurą, nuvalykite jį audiniu ir palaukite, kol kuras išdžius.
3. Nuvalykite sritį aplink kuro bakelio dangtelį.
4. Stipriai užsukite kuro bakelio dangtelį. Nepakankamai stipriai užsukus kuro bakelį kyla gaisro pavojus.
5. Prieš pradėdami darbą patraukite gaminį mažiausiai 3 m (10 pėdų) nuo vietos, kurioje pylėte kurą.

Išmetimo kreiptuvo ir išmetimo kreiptuvo deflektoriaus reguliavimas

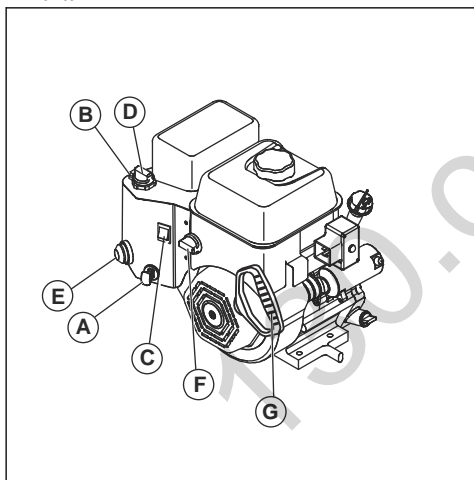
1. Norėdami reguliuoti išmetimo kreiptuvo padėtį, pastumkite išmetimo kreiptuvo valdymo svirtį (A) atgal ir kairėn arba dešinėn.

- Norėdami reguliuoti išmetimo kreiptuvo deflektoriaus sniego išmetimo atstumą, pastumkite deflektoriaus nuotolinio valdymo svirtį (B) žemyn, norėdami sumažinti atstumą, ir aukštyn, norėdami padidinti atstumą.



Variklio užvedimas, rankinis užvedimas

- Įkiškite ĮJUNGIMO / IŠJUNGIMO raktą (A) į užvedimo angą, kol išgirsite spragtelėjimą. Nesukite rakto.



- Pasukite degalų ĮJUNGIMO / IŠJUNGIMO jungiklį (F) į padėtį „ON“.
- Pastumkite akceleratoriaus gaiduką (B) į padėtį „FAST“.
- Perjunkite ĮJUNGIMO / IŠJUNGIMO jungiklį į padėtį „ON“.
 - Jei variklis šaltas, pasukite oro sklendę (D) į padėtį „FULL“ ir tris kartus paspauskite degalų siurbliuką.



PASTABA: Neperpildykite variklio. Dėl to jis gali neužsivesti. Jei perpildėte variklį, palaukite kelias

minutes prieš bandydami užvesti ir nespauskite kuro siurbliuko.

- Patraukite starterio virvės rankenėlę (G).



PASTABA: Nepaleiskite per greitai. Lėtai gražinkite į pradinę padėtį.

Pasižymėkite: Jei virvės starteris užšalo, lėtai ištraukite kiek galima daugiau virvės iš starterio ir atleiskite starterio virvės rankenėlę. Jei variklis neužsiveda, pakartokite procedūrą arba panaudokite elektrinį starterį.

- Jei variklio užvedimui buvo naudojama oro sklendė, lėtai pastumkite oro sklendę (D) į padėtį „OFF“.
- Leiskite varikliui veikti tuščiaja eiga 2-3 minutes, prieš pradėdami sniego valymą.
- Jei variklis neveikia tinkamai, išjunkite.

Variklio užvedimas, elektrinis užvedimas



PERSPĖJIMAS: Produktas turi 230 V kintamosios srovės elektrinį starterį. Nenaudokite elektrinio starterio, jei jūsų name nėra 230 V kint. srovės trijų kontaktų žeminimo sistemos. Galima sunkiai susižaloti arba sugadinti produktą. Elektrinis starteris turi trijų gyslų maitinimo kištuką, skirtą 230 V kint. srovei iš kištukinio lizdo. Įsitinkinkite, kad jūsų name yra 230 V kint. srovės trijų kontaktų žeminimo sistema. Jei nesate tikri, kreipkitės į licencijuotą elektriką.

- Įkiškite ĮJUNGIMO / IŠJUNGIMO raktą (A) į užvedimo angą, kol išgirsite spragtelėjimą. Nesukite rakto.
- Pasukite degalų ĮJUNGIMO / IŠJUNGIMO jungiklį (F) į padėtį ĮJUNGTA.
- Pastumkite akceleratoriaus gaiduką (B) į greitąją padėtį.
- Perjunkite ĮJUNGIMO / IŠJUNGIMO jungiklį į padėtį ĮJUNGTA.
 - Jeigu variklis šaltas, pasukite oro sklendę į padėtį „FULL“.
- Nuspauskite kuro siurbliuką (E) tris kartus.



PASTABA: Neperpildykite variklio. Dėl to jis gali neužsivesti. Jei perpildėte variklį, palaukite kelias minutes prieš bandydami užvesti ir nespauskite kuro siurbliuko.

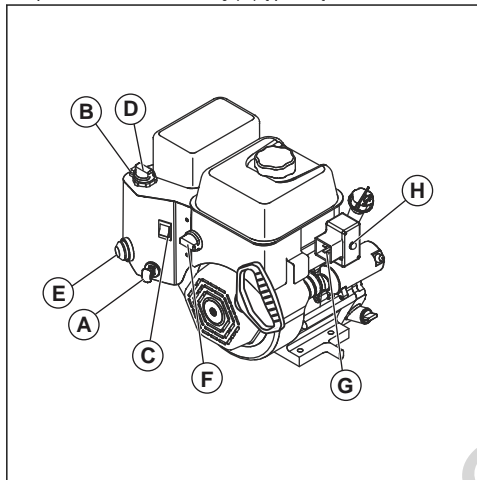
- Prijunkite jungiamąjį laidą prie jungties ant variklio (G).
- Kitą jungiamojo laido galą įjunkite į 230 V kint. srovės žemintą trijų kontaktų kištukinį lizdą.

8. Spauskite elektrinio užvedimo mygtuką (H), kol variklis užsives.



PASTABA: Variklį sukite ne ilgiau nei penkias sekundes per kiekvieną bandymą užvesti. Tarp bandymų užvesti darykite 5–10 sekundžių pertraukas.

9. Jei variklio užvedimui buvo naudojama oro sklendė, atleiskite elektrinio užvedimo mygtuką ir lėtai pastumkite oro sklendę (D) į padėtį „OFF“.



10. Jungiamąjį laidą pirmiausia atjunkite nuo kištukinio lizdo, o tada nuo variklio.
11. Leiskite varikliui veikti tuščiaja eiga 2-3 minutes, prieš pradėdami sniego valymą.

Gaminio naudojimas



PASTABA: Įrenginio nenaudokite be sniego ar vandens, nes ašmenys nebus tepami. Dėl netinkamo naudojimo sraigto ašmenys gali įkaisti, ypač jei produktas naujas. Tai gali pažeisti sraigto ašmenis ir grandiklį.

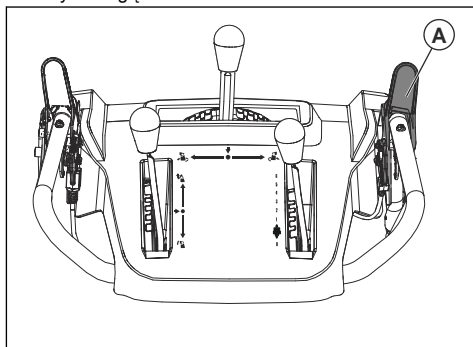


PASTABA: Nenaudokite dalinio pavaros arba sraigto svertų įjungimo ilgą laiką, dėl to diržai gali per anksti nusidėvėti arba užsidegti.

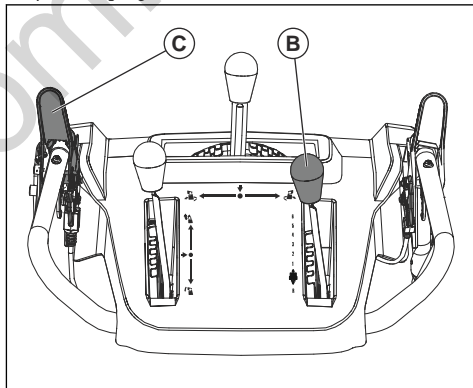
Pasižymėkite: Kai pavarą ir sraigto valdymas įjungti, pavaros įjungimas užblokuos sraigto įjungimą vietoje. Dešine ranka valdykite sniego išmetimo kreiptuvą.

Pasižymėkite: Nekeiskite greičio, kai pavaros svirtis įjungta. Priešingu atveju galite pažeisti transmisiją.

1. Norėdami įjungti sraigto ašmenis, pastumkite sraigto įjungimą (A) iki rankenos, norėdami įjungti sraigą ir valyti sniegą.

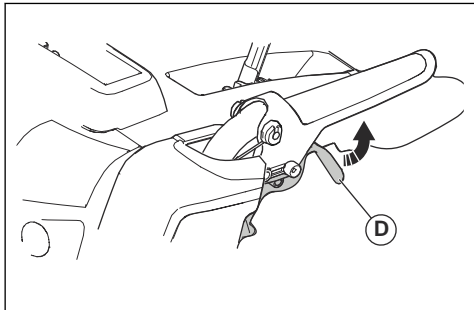


2. Pakelkite pavaros greičio valdymo svirtį (B) iš vidurinės padėties, kad produktas judėtų pirmyn, kai įjungtas pavaros įjungimas (C). Nekeiskite greičio, kai pavaros svirtis įjungta. Priešingu atveju galite pažeisti transmisiją.
3. Nuleiskite pavaros greičio valdymo svirtį iš vidurinės padėties, kad produktas judėtų atgal, kai įjungtas pavaros įjungimas.



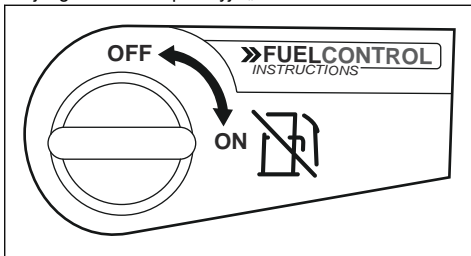
4. Kad produktas judėtų pasirinkta kryptimi, laikykite pavaros įjungimą (C) prie rankenos.

5. Jei produktas turi vairo stiprintuvą, laikykite kairiąją vairavimo rankenėlę (D), norėdami sukti kairėn. Laikykite dešiniąją vairavimo rankenėlę, norėdami sukti dešinėn.



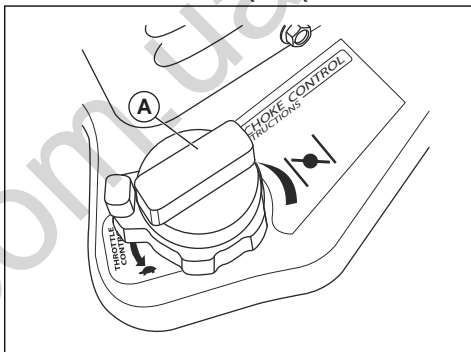
Degalų jungiklio naudojimas

- Pasukite degalų jungiklį, norėdami atidaryti arba uždaryti degalų vožtuvą. Naudojant produktą, degalų jungiklis turi būti padėtyje „OPEN“.



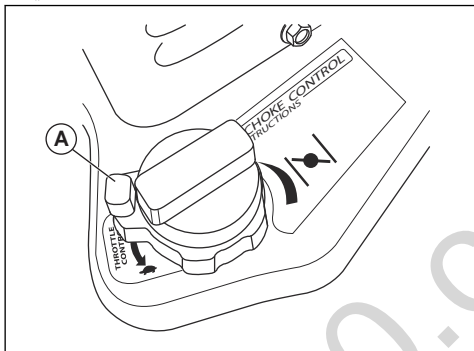
Oro sklendės rankenėlės naudojimas

- Pasukite oro sklendę (A), norėdami atidaryti arba uždaryti oro sklendės vožtuvą. Oro sklendę naudokite užvesdami šaltą variklį.



Gaminio sustabdymas

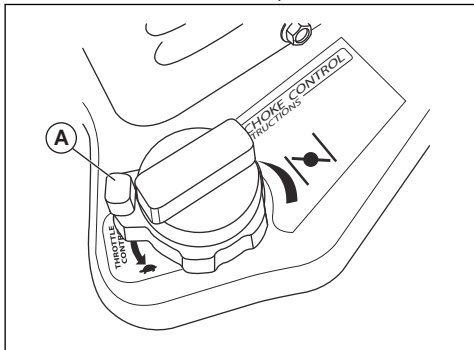
- Akceleratoriaus gaiduką (A) nustatykite į padėtį „STOP“.



- Išimkite ĮJUNGIMO / IŠJUNGIMO rakta.

Akceleratoriaus svirties naudojimas

- Pasukite akceleratoriaus gaiduką (A), norėdami keisti naudojamą degalų kiekį. Visada leiskite varikliui veikti didžiausiomis apsuksomis.

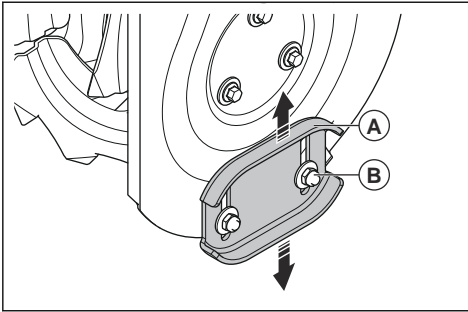


Slydimo plokščių reguliavimas

Įprasto montavimo atveju reguliuoti nereikia.

- Kai fiksavimo veržlė (B) yra laisva arba slydimo plokštė (A) nepakankamai aukštai nuo žemės, atsukite fiksavimo veržlę (B) 13 mm atviru veržliarakčiu, norėdami pajudinti slydimo plokštę aukštyn arba žemyn.
- Ant lygių paviršių, pvz. asfaltuotų kelių, pakelkite slydimo plokštės (A) 5-6 mm (0,2-0,25 col.) nuo žemės. Ant nelygių paviršių, pvz. žvyrkelių, naudodamiesi slydimo plokštėmis padidinkite tarpą tarp žemės ir produkto, kad grandiklio juosta neliestų žvyro. Užtikrinkite, kad į produktą nepatektų žvyro ir akmenų. Dideliu greičiu išmetami daiktai gali sukelti sužeidimų.

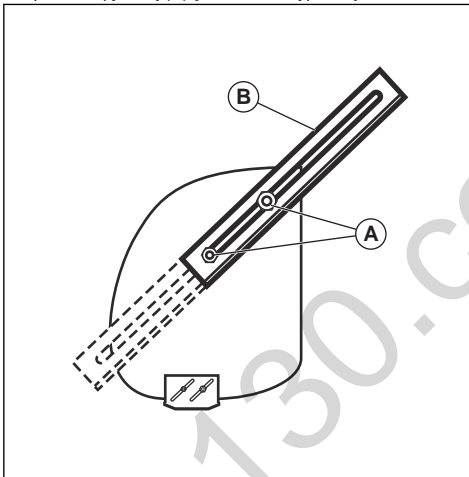
3. Priveržkite fiksuojamąją veržlę (B).



Pusnies pjoviklių (jei yra) naudojimas

Naudokite pusnies pjoviklius, norėdami perpjauti sniego pusnis giliau, nei produkto priekis.

1. Atlaisvinkite reguliavimo veržles (A) abiejose produkto pusėse, kad galėtumėte pakelti kiekvieną pusnies pjoviklį (B) į aukščiausią padėtį.



2. Priveržkite veržles.
3. Po naudojimo nuleiskite pusnies pjoviklius.

Apsaugojimas nuo užšalimo po naudojimo

Pasižymėkite: Valdiklius ir judančias dalis gali užblokuoti ledas. Nenaudokite per didelės jėgos, naudodami valdiklius. Jei negalite naudoti valdiklio arba dalies, užveskite variklį ir leiskite jam veikti kelias minutes.

1. Užveskite variklį ir leiskite jam veikti kelias minutes. Išjunkite variklį ir palaukite, kol visos besisukančios dalys sustos.
2. Nuo produkto pašalinkite sniegą ir palaidą ledą.
3. Iš išmetimo kreiptuvo pagrindo pašalinkite sniegą ir palaidą ledą.
4. Pasukite išmetimo kreiptuvo deflektorių į kairę ir dešinę, norėdami pašalinti ledą ir vandenį.
5. Nustatykite raktą padėtyje „OFF“.
6. Jei produkte nėra elektrinio starterio, patraukite starterio virvės rankeną kelis kartus, norėdami pašalinti ledą ir vandenį.
7. Jei produkte yra elektrinis starteris, prijunkite produktą prie maitinimo ir vieną kartą paspauskite užvedimo mygtuką, norėdami pašalinti ledą ir vandenį.

Gerų rezultatų gavimas

- Visada leiskite varikliui veikti didžiausiomis apsučiomis arba joms artimomis.
- Visada pritaikykite produkto greitį sniego sąlygoms ir reguliuokite jį pavaros greičio valdymo svirtimi. Įsitinkinkite, kad produktas tolygiai valo sniegą.
- Lengviau ir ekonomiškiau pašalinti ką tik iškritusį sniegą.
- Jei įmanoma, sniegą visada valykite pavėjui.
- Ant lygių paviršių, pvz. asfaltuotų kelių, pakelkite slydimo plokštes 5-6 mm (0,2-0,25 col.) nuo žemės.
- Grandiklis yra apsučiamas. Kai jis nusidėvi beveik iki korpuso krašto, apsukite jį. Pakeiskite grandiklio juostą, jei ji pažeista arba abi pusės nusidėvėjusios.
- Nenaudokite išmetimo kreiptuvo deflektoriaus, jei jis užsikimšęs.
- Jei produktas nejudą pirmyn dėl nenumatytų aplinkybių, iškart atleiskite pavaros įjungimą arba perjunkite IJUNGIMO / IŠJUNGIMO raktą į padėtį „OFF“.

Techninė priežiūra

Įvadas

Naudojant produktą varžtai gali atsilaisvinti, o komponentai – nusidėvėti. Tai gali sukelti gedimus, pvz.

netinkamą tolerancijos tarpelį, padidėjusį alyvos suvartojimą arba įvairių komponentų paslinkimus. Norėdami išvengti gedimų, reguliariai atlikite produkto techninę priežiūrą.

Priežiūros grafikas

Techninės priežiūros darbas	Kasdien	20 val.	50 val.	100 val.
Patikrinkite, ar veržlės ir varžtai yra priveržti	X			
Patikrinkite variklio alyvos lygį	X			
Alyvos keitimas ¹¹		X	X	X
Patikrinkite, ar nėra degalų arba alyvos nuotėkio	X			
Pašalinkite sraigto užsikimšimą ir pašalinius objektus	X			
Padangų slėgio tikrinimas ¹²			X	
Uždegimo žvakės patikra ir keitimas ¹³				X

Pasižymėkite: Nebūtina sutepti pavarų dėžės ir atlikti kitokią jos priežiūrą.

Bendroji apžiūra

- Įsitikinkite, kad gaminio veržlės ir varžtai priveržti.

Alyvos lygio tikrinimas



PASTABA: Per mažas alyvos kiekis gali sukelti variklio gedimus. Prieš paleisdami gaminį patikrinkite alyvos lygį

1. Pastatykite gaminį ant lygaus paviršiaus.
2. Nusukite alyvos bakelio dangtelį su pridėtu alyvos lygio matuokliu.
3. Nuvalykite alyvą nuo matuoklės.
4. Visiškai įmerkite alyvos lygio matuoklį į alyvos bakelį, kad tinkamai išsiaiškintumėte alyvos lygį.
5. Ištraukite lygio matuoklę.

¹¹ Keiskite alyvą po pirmųjų 20 h, 50 h, 100 h, tada kas 100 h.

¹² Tinkamo padangų slėgio ieškokite techniniuose duomenyse.

¹³ Kasmet prieš naudojimą tikrinkite ir valykite uždegimo žvakę.

6. Patikrinkite alyvos lygį matuoklio pagalba.

7. Jei alyvos lygis nedidelis, pripilkite variklio alyvos ir vėl jį patikrinkite.

Norėdami pakeisti variklio alyvą

1. Leiskite varikliui šiek tiek padirbti, kad alyva sušiltų. Sušilusi alyva geriau teka ir išneša daugiau nešvarumų.



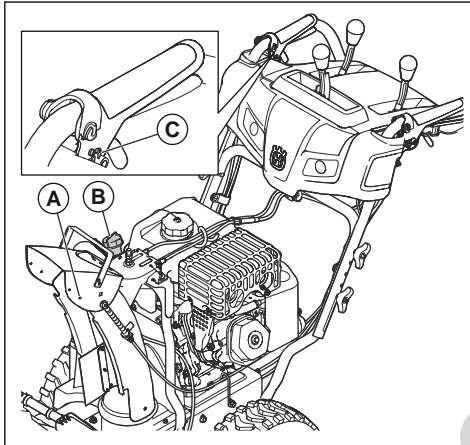
PERSPĖJIMAS: Variklio alyva karšta. Saugokitės, kad panaudota variklio alyva nepatektų ant odos.

2. Pastatykite gaminį ant lygaus paviršiaus.
3. Išimkite ĮJUNGIMO / IŠJUNGIMO raktą.
4. Po alyvos išleidimo angos kaiščiu padėkite indą.
5. Išimkite alyvos išleidimo angos kaištį, paverskite produktą ir išleiskite panaudotą alyvą į talpyklą.
6. Gražinkite produktą atgal į darbinę padėtį.

7. Įdėkite ir ranka priveržkite alyvos išleidimo angos kaištį.
8. Pripilkite į variklį alyvos, žr. *Variklio pildymas alyva psl. 63*.

Produkto sutepimas

- Sutepkite sukimosi taškus (A) alyva.
- Sutepkite variklį (B) alyva.
- Blokavimo įvores (C) sutepkite nedideliu kiekiu ličio tepalo kiekvieno sezono pradžioje arba kas 25 naudojimo valandas.



Duslintuvas

Duslintuvas iki minimumo sumažina triukšmo lygį ir nukreipia nuo naudotojo variklio išmetamąsias dujas.

Nenaudokite gaminio, jei nėra duslintuvo arba jis yra pažeistas. Esant pažeistam duslintuvui padidėja triukšmo lygis ir kyla gaisro pavojus.

Norėdami įsitikinti, kad duslintuvas yra tinkamai pritvirtintas ir nėra pažeistas, jį tikrinkite reguliariai.



PASTABA: Darbo metu ir tada, kai variklis veikia tuščiąja eiga, duslintuvas labai įkaista ir kurį laiką išlieka karštas. Elkitės atsargiai su degiomis medžiagomis ir (arba) garais, kad išvengtumėte gaisro.

Uždegimo žvakės tikrinimas



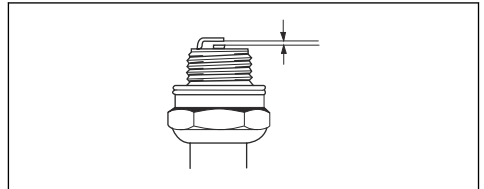
PASTABA: Visada naudokite rekomenduojamo tipo žvakes. Netinkamo tipo uždegimo žvakė gali pažeisti gaminį.

- Patikrinkite uždegimo žvakę, jei variklio galingumas mažas, jį sunku paleisti arba jis netinkamai veikia tuščiąja eiga.

- Norėdami sumažinti pašalinių medžiagų atsiradimą ant uždegimo žvakės elektrodų, laikykitės šių instrukcijų:

- a) Įsitinkite, kad tinkamai sureguliuotas greitis tuščiąja eiga.
- b) Įsitinkite, kad naudojate tinkamą kuro mišinį.
- c) Patikrinkite, ar oro filtras yra švarus.

- Jeigu uždegimo žvakė purvina, nuvalykite ją ir patikrinkite, ar nustatytas tinkamas tarpas tarp elektrodų. Žr. *Techniniai duomenys psl. 78*.



- Esant reikalui pakeiskite uždegimo žvakę.

Sraigų ir grandiklio juostos patikra

1. Prieš kiekvieną naudojimą patikrinkite sraigų ir grandiklio juostos nusidėvėjimą.
2. Jei grandiklio juosta nusidėvėjusi, apsukite ją. Jei grandiklio juosta pažeista arba nusidėvėjusi abiejose pusėse, pakeiskite ją.
3. Jei sraigų kraštai nusidėvėję, dėl jų keitimo kreipkitės į įgaliotą aptarnavimo centrą.

Sraigto pjautinių kaiščių keitimas

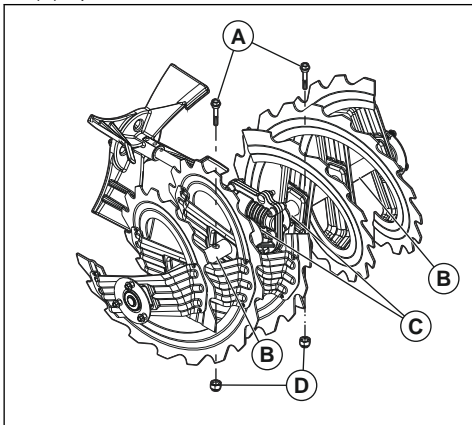
Sraigto pjautiniai kaiščiai saugo produktą nuo pažeidimų. Sraigto pjautiniai kaiščiai lūžta, objektui patekus tarp judančių dalių.



PASTABA: Naudokite tik su produktu pateiktus originalius įrangos pjautinius kaiščius.

1. Sraigto pjautiniam kaiščiui sulūžus, sustabdykite variklį ir palaukite, kol judančios dalys sustos.
2. Išimkite ĮJUNGIMO / IŠJUNGIMO raktą ir atjunkite uždegimo žvakės laidą.
3. Sulygiuokite angą sraigto stebulėje (B) su anga sraigto velene (C) ir sumontuokite naują ¼ - 20 x 2 pjautinį kaištį (A).

4. Ant pjautinio kaiščio uždėkite ¼-20 fiksavimo veržlę (D) ir priveržkite.



5. Įkiškite ĮJUNGIMO / IŠJUNGIMO raktą į spynelę ir prijunkite uždegimo žvakės kabelį prie uždegimo žvakės.

Sparnuotės pjautinių kaiščių keitimas

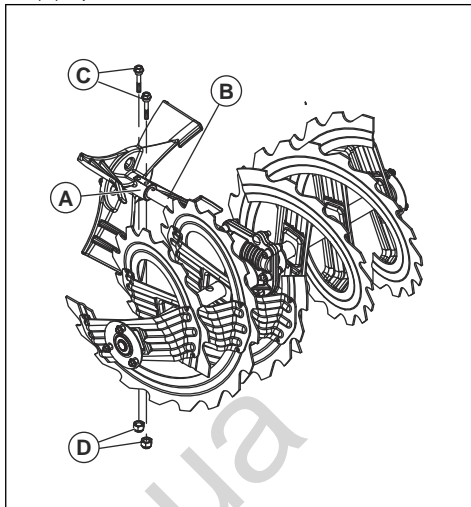
Sparnuotės pjautiniai kaiščiai saugo produktą nuo pažeidimų. Sparnuotės pjautiniai kaiščiai lūžta, objektui patekus tarp judančių dalių.



PASTABA: Naudokite tik su produktu pateiktus originalius įrangos pjautinius kaiščius.

1. Sparnuotės pjautiniam kaiščiui sulūžus, sustabdykite variklį ir palaukite, kol judančios dalys sustos.
2. Išimkite ĮJUNGIMO / IŠJUNGIMO raktą ir atjunkite uždegimo žvakės laidą.
3. Sulygiuokite angą sparnuotės stebulėje (A) su angomis sparnuotės velene (B) ir sumontuokite naują ¼-20 pjautinį kaištį (C).

4. Ant pjautinio kaiščio uždėkite ¼-20 fiksavimo veržlę (D) ir priveržkite.



5. Įkiškite ĮJUNGIMO / IŠJUNGIMO raktą į spynelę ir prijunkite uždegimo žvakės kabelį prie uždegimo žvakės.

Padangų patikra

- Rūpinkitės, kad ant padangų nebūtų degalų, alyvos ir chemikalų, norėdami išvengti gumos pažeidimų.
- Saugokite padangas nuo kelmų, akmenų, provėžų, aštrių daiktų ir kitų padangas galinčių pažeisti objektų.
- Palaikykite tinkamą padangų slėgį, žr. *Techniniai duomenys psl. 78*.

Užsikimšusio išmetimo kreiptuvo deflektoriaus valymas

Neatkimškite išmetimo kreiptuvo deflektoriaus, prieš tai neatlikę šių operacijų.

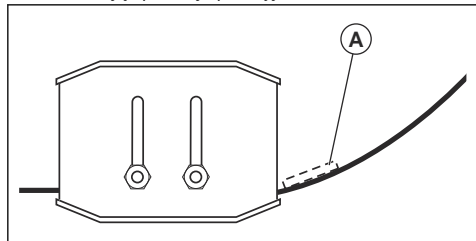
1. Vienu metu atjunkite sraigą ir pavara.
2. Palaukite 10 sekundžių, norėdami įsitikinti, kad sraigai sustojo.
3. Sustabdykite gaminį.
4. Kamščio pašalinimui naudokite valymo įrankį (bent 15 col. ilgio, pridėdamas prie kai kurių modelių).



PERSPĖJIMAS: Nekiškite rankų į išmetimo kreiptuvo deflektorių ir sraigto korpusą.

Grandiklio juostos keitimas

1. Grandiklio juosta (A) nusidėvėjusi iki korpuso krašto, uždėkite ją apsuptyje padėtyje.



2. Pakeiskite grandiklio juostą, jei ji nusidėvėjusi abiejose pusėse arba pažeista.

Pavaros diržai



PERSPĖJIMAS: Jūsų produkte montuojami trapeciniai diržai yra specialios konstrukcijos ir juos reikia keisti originalios įrangos gamintojo diržais, kuriuos galima įsigyti iš artimiausio aptarnavimo centro. Naudojant kitus, ne originalios įrangos gamintojo diržus, galima susižaloti arba sugadinti produktą.



PERSPĖJIMAS: Keičiant diržus reikia atskirti dalis nuo produkto. Atskiriant sraigto korpusą nuo rėmo, svarbu, kad padedantis žmogus stovėtų darbinėje padėtyje ir laikytų produkto rankenas. Jei keičiant diržus produktas nukristų, galima sunkiai susižaloti ir (arba) sugadinti produktą.

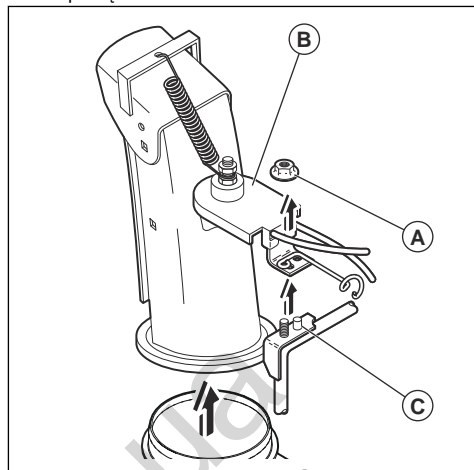
Pasižymėkite: Sraigto ir varantieji diržai yra nereguliuojami. Pakeiskite diržus, jei jie pažeisti arba pradeda praslysti nuo susidėvėjimo. Rekomenduojame diržus pakeisti kvalifikuotame aptarnavimo centre.

Pasižymėkite: Pavaros diržą ir sraigto diržą rekomenduojama keisti tuo pačiu metu.

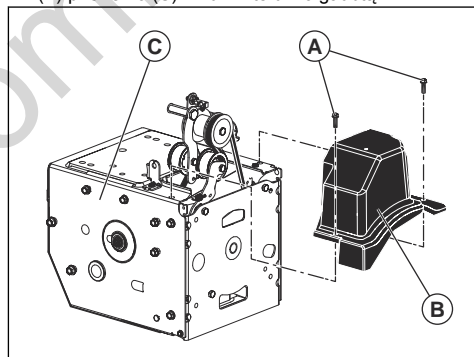
Pasiruošimas diržų keitimui

1. Išleiskite kurą iš kuro bakelio.

2. Atlaisvinkite tvirtinimo veržlę (A), tvirtinančią išmetimo kreiptuvo sukimo įrenginio galvutę (B) prie tvirtinimo laikiklio (C), norėdami nuimti išmetimo kreiptuvą.



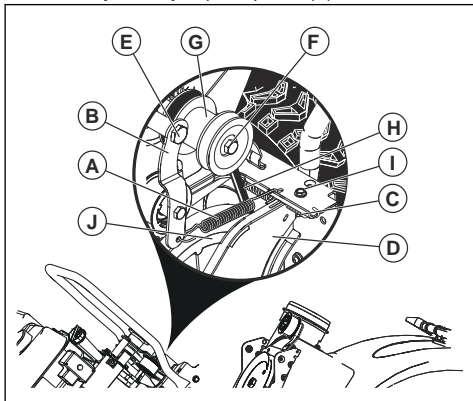
3. Atlaisvinkite du varžtus (A), tvirtinančius diržo gaubtą (B) prie rėmo (C) ir nuimkite diržo gaubtą.



Pavaros diržo nuėmimas

1. Nuimkite sraigto diržą. Žr. *Sraigto diržo nuėmimas psl. 73*

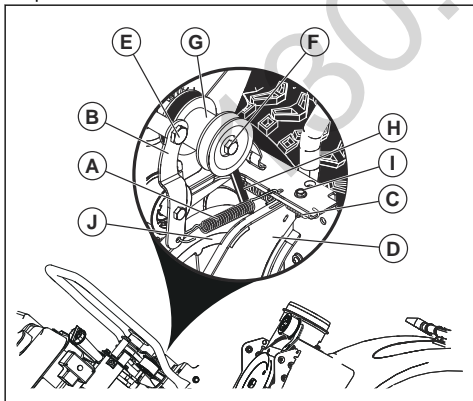
2. Nuimkite įtempiklio spyruoklę (A), pritvirtintą prie varančiojo diržo įtempiklio peties (B).



3. Nuimkite atšokimo spyruoklę (C), laikantią sukimo plokštę (D) vietoje.
4. Išsukite peties varžtą (E) ir varančiojo diržo įtempiklio petį.
5. Išsukite skriemulio varžtą (F), variklio skriemulį (G) ir pavaros diržą (H) iš variklio.
6. Išsukite viršutinį varžtą (I), laikantį sukimo plokštę prie rėmo
7. Pasukite ir prilaikykite sukimo plokštę toliau nuo produkto ir nuimkite pavaros diržą nuo pavaros skriemulio (J).

Pavaros diržo uždėjimas

1. Pasukite ir prilaikykite sukimo plokštę (D) toliau nuo produkto.



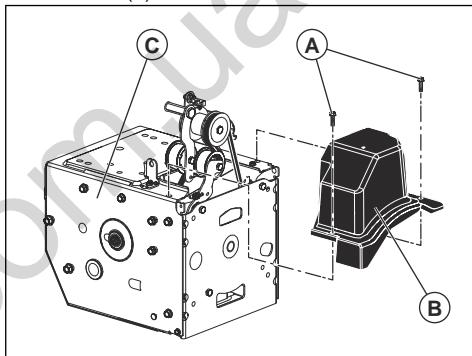
2. Uždėkite pavaros diržą (H) ant pavaros skriemulio (J).

Pasižymėkite: Prieš nuleisdami sukimo plokštę įsitikinkite, kad pavaros diržas tinkamai įstatytas pavaros skriemulio griovelyje.

3. Įdėkite ir priveržkite viršutinį varžtą (I).
4. Įstatykite pavaros diržą į variklio skriemulio griovelį (G), prieš montuodami ant variklio veleno.
5. Įsukite skriemulio varžtą (F) ir pritvirtinkite variklio skriemulį prie variklio. Priveržkite skriemulio varžtą (30-35 pėd. svar. / 41-47 Nm).
6. Sumontuokite pavaros diržo įtempiklio svirtį (B) ir priveržkite svirties varžtą (E) ant variklio.
7. Uždėkite atšokimo spyruoklę (C) ant sukimo plokštės.
8. Uždėkite įtempiklio spyruoklę (A) ant įtempiklio svirties.
9. Patikrinkite visus valdiklius ir įsitinkite, kad pavaros diržas teisingai uždėtas ir kad visos dalys juda teisingai.

Diržo gaubto uždėjimas

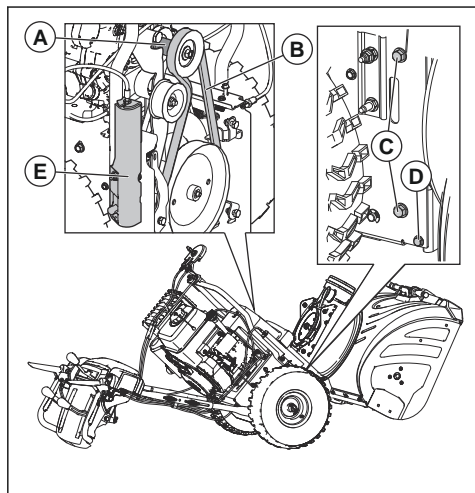
1. Uždėkite diržo gaubtą (B) ant rėmo (C) ir priveržkite du varžtus (A).



2. Įrenkite išmetimo kreiptuvą.

Sraigto diržo nuėmimas

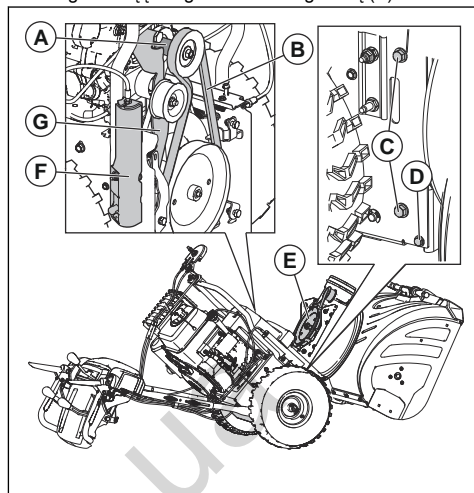
1. Nuimkite 5/16 col. veržlę ir kabelių gaubtą (E) nuo rėmo.



2. Išsukite viršutinius 5/16 col. varžtus ir apatinius 1/4 col. varžtus (D) iš 2-jų rėmo pusių. Neišmeskite varžtų.
3. Atlaisvinkite, bet neišsukite apatinių 5/16 col. varžtų (C) 2-ose rėmo pusėse.
4. Nuimkite sraigto diržą (B) nuo variklio skriemulio (A).
5. Pakreipkite galinę dalį žemyn. Tuo pat metu priekinė dalis pasvirs pirmyn. Apatinis varžtas yra lankstas tarp priekinės ir galinės dalių.
6. Įdėkite medinę kaladėlę po lankstu, norėdami nustatyti produktą pakreiptoje padėtyje.
7. Patraukite sraigto stabdžio svirtį ir nuimkite sraigto diržą (B) nuo svirties.

Sraigto diržo uždėjimas

1. Patraukite sraigto stabdžio svirtį (G) ir uždėkite sraigto diržą į sraigto skriemulio griovelį (E).

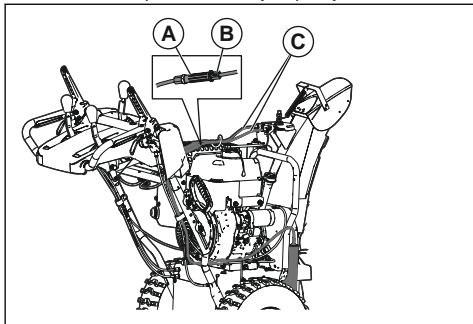


PASTABA: Surinkdami įrenginį įsitikinkite, kad diržas nėra įstrigęs tarp rėmo ir sraigto korpuso.

2. Išimkite medinę kaladėlę iš produkto apačios.
3. Pakelkite rankenas, kad pakreiptumėte galinę dalį į viršų. Priekinė dalis pasikreips atgal ir pasisuks, kol susijungs su galine dalimi.
4. Įsitikinkite, kad diržas teisingai įstatytas į sraigto skriemulio (E) griovelį.
5. Įdėkite 5/16 col. varžtus (C) ir priveržkite (11-16 Nm).
6. Įdėkite 1/4 col. varžtus (D) ir priveržkite (5-8 Nm).
7. Uždėkite sraigto diržą (B) ant variklio skriemulio (A). Įsitikinkite, kad diržas teisingai uždėtas ant kreipiančiojo skriemulio ir tinkamai įstatytas į variklio skriemulio griovelį.
8. Sumontuokite kabelių gaubtą (F) ir 5/16 col. veržlę ant rėmo.
9. Patikrinkite visus valdiklius ir įsitikinkite, kad sraigto diržas teisingai uždėtas ir kad visos dalys juda teisingai.

Išmetimo kreiptuvo deflektoriaus kabelio įtempimo reguliavimas

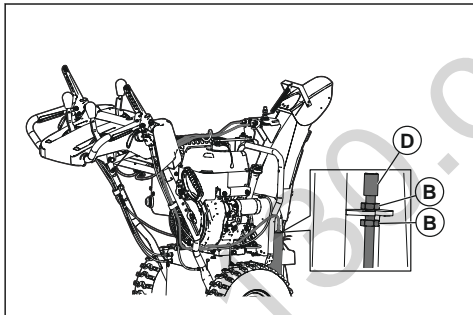
1. Atlaisvinkite tvirtinimo veržles (B) prie reguliatoriaus sraigtinės sąvaržos (A), norėdami reguliuoti išmetimo kreiptuvo kabelio įtempimą.



2. Laikykite trumpąją dalį ir sukite ilgąją, norėdami pailginti reguliatorių.
3. Reguluokite, kol išmetimo kreiptuvo deflektoriaus (C) kabelis laikysis tvirtai. Priveržkite tvirtinimo veržles.

Sraigto valdymo kabelio reguliavimas

1. Nuimkite kabelių gaubtą dešinėje rėmo (D) pusėje.

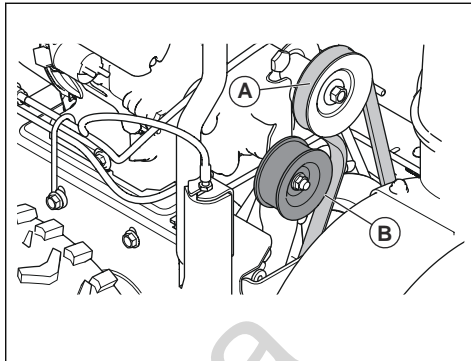


2. Norėdami pašalinti sraigto valdymo kabelio laisvumą, atsukite apatinę tvirtinimo veržlę (B) ir priveržkite viršutinę tvirtinimo veržlę (B), kol sraigto diržo įtempimas padidės.
3. Patikrinkite sraigto veikimą iš naujo. Kartokite reguliavimą tiek kartų, kiek reikės, kol kabelio laisvumas liks nedidelis, kai svirtis išjungta.
4. Priveržkite apatinę tvirtinimo veržlę, norėdami užfiksuoti įtempimą.

Pasižymėkite: Antras būdas reguliuoti sraigto diržo įtempimą yra kreipiančiojo skriemulio reguliavimas. Jeigu reguliavimas neišsprendžia problemos, pakeiskite sraigto diržą. Žr. *Sraigto diržo nuėmimas psl. 73*

Diržo įtempimo reguliavimas

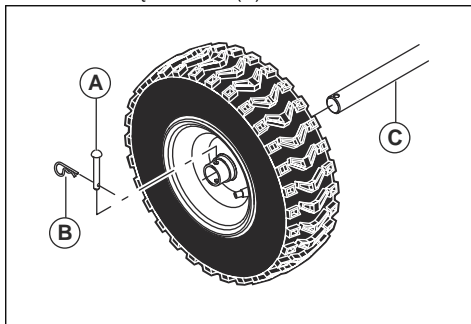
1. Nuimkite diržo gaubtą. Žr. *Pasiruošimas diržų keitimui psl. 71*
2. Atlaisvinkite kreipiančiojo skriemulio veržlę (A).



3. Slinkite kreipiantįjį skriemulį arčiau diržo, norėdami padidinti diržo įtempimą. Slinkite jį tolyn nuo diržo, norėdami sumažinti diržo įtempimą.
4. Priveržkite kreipiančiojo skriemulio veržlę (A).
5. Norint įsitikinti, kad diržas visiškai atkabintas, kai sraigto svirtis išjungta, padėjėjas turi stovėti 10 pėd. / 3 metrus priešais produktą, priešingoje kreiptuvo pusėje. Padėjėjas stebi sraigto sukimąsi ir matuoja, per kiek laiko sraigas nustoja sukintis, kai svirtis atleidžiama. Jei sraigas nustoja sukintis per daugiau nei 5 sekundes, pakartokite reguliavimą ir paslinkite kreipiantįjį skriemulį toliau nuo diržo.
6. Jei sraigas nustoja sukintis per mažiau nei 5 sekundes, uždėkite diržo gaubtą. Žr. *Pasiruošimas diržų keitimui psl. 71*

Norėdami nuimti ratus

1. Išimkite rato kaištį (A) ir tvirtinimo kaištį (B).
2. Nuimkite ratą nuo ašies (C).



Gaminio valymas

- Plastikines dalis valykite švaria ir sausa šluoste.
- Gaminio neplaukite aukšto slėgio plovimo aparatu.

Gedimai ir jų šalinimas

Gedimai ir jų šalinimas

Problema	Galima priežastis	Sprendimas
Nepavyksta užvesti gaminio	Neįstatytas apsauginis užvedimo raktelis.	Įstatykite apsauginį užvedimo raktelį.
	Produkte baigėsi degalai.	Įpilkite į baką naujo šviežio benzino.
	ĮJUNGIMO / IŠJUNGIMO raktas yra išjungtas.	ĮJUNGIMO / IŠJUNGIMO raktą perjunkite į padėtį „ON“.
	Oro sklendė yra padėtyje „OFF“ („CLOSE“).	Perjunkite oro sklendę į padėtį „ON“ („FULL, OPEN“).
	Kuro siurbliukas nenuspaustas.	Paspauskite kuro siurbliuką.
	Variklis perpildytas.	Palaukite kelias minutes, tada bandykite užvesti dar kartą. NEPUMPUOKITE siurbliuku. Vėl užveskite variklį didžiausiomis apsuksomis ir oro sklendei esant padėtyje „OFF“ („CLOSE“).
	Uždegimo žvakės kabelis neprijungtas.	Prijunkite kabelį prie uždegimo žvakės.
	Uždegimo žvakė bloga.	Pakeiskite uždegimo žvakę.
	Degaluose yra vandens arba jie per šalti.	Ištuštinkite kuro bakelį ir karbiuratorių. Įpilkite į baką naujo šviežio benzino.
	Degalų linijoje yra įstrigusių garų.	Užtikrinkite, kad visa degalų linija būtų žemiau degalų bako angos. Degalų linija turi nuolat eiti žemyn nuo degalų bako iki pat karbiuratoriaus.
	Kitos priežastys.	Atidžiai patikrinkite šiame vadove pateiktas užvedimo procedūras.
	Degalų jungiklis (jei yra) yra padėtyje „CLOSE“ („OFF“).	Pasukite degalų jungiklį į padėtį „OPEN“ („ON“).
	Droselio gaidukas yra padėtyje „STOP“.	Perjunkite akceleratorių į padėtį „FAST“.

Problema	Galima priežastis	Sprendimas
Sumažinta galia	Uždegimo žvakės kabelis neprijungtas.	Prijunkite kabelį prie uždegimo žvakės.
	Produktas išmeta per daug sniego.	Sumažinkite greitį ir ruožo plotį.
	Degalų bako dangtelis pasidengė ledu ar sniegu.	Nuvalykite ledą ir sniegą, susikaupusį aplink degalų bako dangtelį ir ant jo.
	Duslintuvus purvinas arba užsikimšęs.	Išvalykite arba pakeiskite duslintuvą.
	Netinkamas laido ilgis.	Sureguliuokite kabelį.
	Duslintuvus užkimštas.	Įsitikinkite, kad variklis šaltas. Pašalinkite kamštį.
	Užkimšta karbiuratoriaus oro įsiurbimo anga.	Įsitikinkite, kad variklis šaltas. Pašalinkite kamštį.
Variklis veikia tuščiaja eiga arba netolygiai	Oro sklendė yra padėtyje „ON“ („FULL, OPEN“).	Perjunkite oro sklendę į padėtį „OFF“ („CLOSE“).
	Degalų linija užblokuota.	Išvalykite degalų liniją.
	Degaluose yra vandens arba jie per šalti.	Ištuštinkite kuro bakelį ir karbiuratorių. Įpilkite į baką naujo šviežio benzino.
	Reikia pakeisti karbiuratorių.	Kreipkitės į įgaliotąjį techninės priežiūros centrą.
	Diržas išsitampęs.	Pakeiskite trapecinį sraigto diržą.
Per didelė vibracija / rankenos judėjimas	Kai kurios dalys atsilaisvino. Pažeisti sraigčiai.	Priveržkite visas tvirtinimo detales. Pakeiskite apgadintas dalis. Jei vibracija išlieka, kreipkitės į įgaliotąjį techninės priežiūros centrą.
	Netinkama rankenų padėtis.	Įsitikinkite, kad rankenos užfiksuotos vietoje.
	Nepriveržtos reguliavimo svirties veržlės.	Priveržkite veržles, kol rankena laikysis saugiai.
Sunku traukti starterio virvės rankeną	Starterio virvės rankena užšalo.	Lėtai ištraukite kiek galima daugiau virvės iš starterio ir atleiskite starterio virvės rankenėlę. Jei vis dar nepavyksta paleisti variklio, pakartokite pirmiau nurodytus veiksmus arba panaudokite elektrinį starterį.
	Starterio virvė kliūva už dalių.	Starterio virvė neturi liesti jokių kabelių ir žarnelių.

Problema	Galima priežastis	Sprendimas
Dingo trauka / sulėtėjo važiavimo greitis	Praslysta diržas.	Sureguliuokite kabelį. Sureguliuokite diržą.
Nemetamas sniegas arba lėtėjantis sniego metimas	Diržas susidėvėjęs.	Patikrinkite / pakeiskite diržą. Sureguliuokite skriemulį.
	Diržas nuslydo nuo skriemulio.	Patikrinkite / uždėkite diržą. Sureguliuokite skriemulį.
	Išmetimo kreiptuvo deflektorius užsikimšęs.	Išvalykite išmetimo kreiptuvo deflektorių.
	Sraigčiai užsikimšo pašaliniais objektais.	Iš sraigtų pašalinkite šiukšles ir pašalinius objektus.
	Pjautinis kaištis nulūžęs.	Pakeiskite nulūžusį pjautinį kaištį.
	Tarp vikšrų dalių susikaupė daug sniego ir ledo.	Nuvalykite sniegą ir ledą, susikaupusį tarp vikšrų dalių.
	Fricinės pavaros ratas susidėvėjęs.	Kreipkitės į galiojantį techninės priežiūros centrą.
	Trinties diskas šlapias	Leiskite trinties diskui išdžiūti
Sraigto sukimosi sutrikimas atleidus rankeną	Pavaros diržas nesulygiuotas.	Sureguliuokite pavaros diržą.
	Išmetimo deflektorius nesulygiuotas.	Sureguliuokite išmetimo deflektorių.
Lemputės (jei yra) nešviečia	Variklis neveikia.	Paleiskite variklį.
	Kabelio jungtis laisva.	Patikrinkite kabelio jungtis ties varikliu ir lempučių.
	LED perdegė.	Pakeiskite LED lempučių modulį. Atskirų LED pakeisti negalima.
Kreiptuvo sukimo įrenginys sunkiai juda	Kreiptuvo sukimo įrenginio mechanizme yra šiukšlių.	Išvalykite vidines kreiptuvo sukimo įrenginio mechanizmo dalis.
	Kabėliai sulenkti arba pažeisti.	Patikrinkite, ar kabėliai nesulenkti. Pakeiskite pažeistus kabėlius.
Produktas sukasi į vieną pusę	Padangų slėgis nevienodas.	Pripūskite padangas ir sureguliuokite slėgį.
	Produktą varo tik vienas ratas.	Įkiškite padangos fiksavimo kaištį.
	Netolygiai sureguliuotos slidės.	Sureguliuokite slydimo plokštes ir roges.
	Netolygiai sureguliuotos slydimo plokštės.	Sureguliuokite slydimo plokštes ir roges.

Transportavimas, saugojimas ir utilizavimas

Transportavimas ir laikymas

- Norėdami laikyti ir transportuoti gaminį ir kurą, įsitikinkite, kad jis neprateka ir neskleidžia išmetamųjų dujų. Žiežirbos arba atvira ugnis, pvz., elektriniai įrenginiai arba džiovintuvai, gali sukelti gaisrą.
- Laikydami ir transportuodami kurą visada naudokite patvirtintus konteinerius.

- Ištuštinkite kuro bakelį prieš padėdami gaminį laikyti ilgam laikui. Kurą išpilkite tinkamoje šalinimo vietoje.
- Saugiai pritvirtinkite gaminį jį transportuodami, kad nepažeistumėte ir išvengtumėte nelaimingų atsitikimų.
- Laikykite gaminį užrakintoje patalpoje, kad jo nepasiektų vaikai arba negalioji asmenys.
- Laikykite gaminį sausoje neužšąlančioje vietoje.
- Išpilkite visas chemines medžiagas, pvz., variklio alyvą arba kurą techninės priežiūros centre arba tinkamoje šalinimo vietoje.
- Kai gaminys nebenaudojamas, nusiųskite jį „Husqvarna“ pardavėjui arba atiduokite jį perdirbimo vietai.

Šalinimas

- Laikykitės vietinių atliekų tvarkymo reikalavimų ir galiojančių teisės aktų.

Techniniai duomenys

Techniniai duomenys

	ST 324	ST 327	ST 330
Matmenys			
Svoris su tuščiais skysčių bakeliais, kg	108	115	128
Maks. darbinis padangų slėgis, PSI	18	18	20
Variklis			
Gamintojas	„Husqvarna“	Husqvarna	Husqvarna
Darbinis tūris, cc	254	291	369
Degalų rūšis	[prastas bešvinis (maks. 10 % etanolio)]		
Degalų bakelio talpa, galonai / litrai	0,35 / 1,33	0,62 / 2,35	0,62 / 2,35
Alyvos tipas (API SJ-SN)	SAE 5W30 (žemiau 0°C (32°F))		
Alyvos talpa uncijomis / litrais	20 / 0,59	32 / 0,95	38 / 1,12
Elektros sistema			
Degimo žvakė	Daugiau informacijos rasite variklio gamintojo vadove.		
Skleidžiamas triukšmas ¹⁴			
Garso galios lygis, matuojamas dB (A)	<105		
Garso galios lygis, garantuojamas L _{WA} dB (A)	≤ 105		
Vibracijos lygiai, a_{hveq} ¹⁵			
Rankenos vibracijos lygis, m/s ²	≤ 4,57	≤ 4,42	≤ 5,83

¹⁴ Triukšmas, skleidžiamas į aplinką, išmatuotas kaip garso galia (L_{WA}) pagal EB direktyvas 2000/14/EC ir 2005/88/EC.

¹⁵ Vibracijos lygis pagal ISO 5349-2 EN 1033.

EB atitikties deklaracija

EB ATITIKTIES DEKLARACIJOS TURINYS

Mes, „Husqvarna“, SE-561 82 Huskvarna, ŠVEDIJA,
savo atsakomybe pareiškiamo, kad pateiktas gaminy:

Aprašas	Sniego valytuvas
Gamintojas	Husqvarna
Platforma / tipas / modelis	ST 324, ST 327, ST 330
Partija	Serijos numerių data nuo 2018

visiškai atitinka šias ES direktyvas ir reikalavimus:

Direktyva / reikalavimas	Aprašas
2006/42/EB	„dėl mašinų“
2014/30/ES	„dėl elektromagnetinio suderinamumo“
2000/14/EB; 2005/88/EB	„dėl triukšmo lauke“

Taikomi tokie darnieji standartai ir (arba) techninės
specifikacijos: EN ISO 12100, ISO 14982, ISO 8437,
ISO 3744, EN 1032

Pagal 2000/14/EB direktyvos V priedą nustatytosios
garso vertės pateikiamos šios instrukcijos techninių
duomenų skyriuje iri pasirašytoje EB atitikties
deklaracijoje.

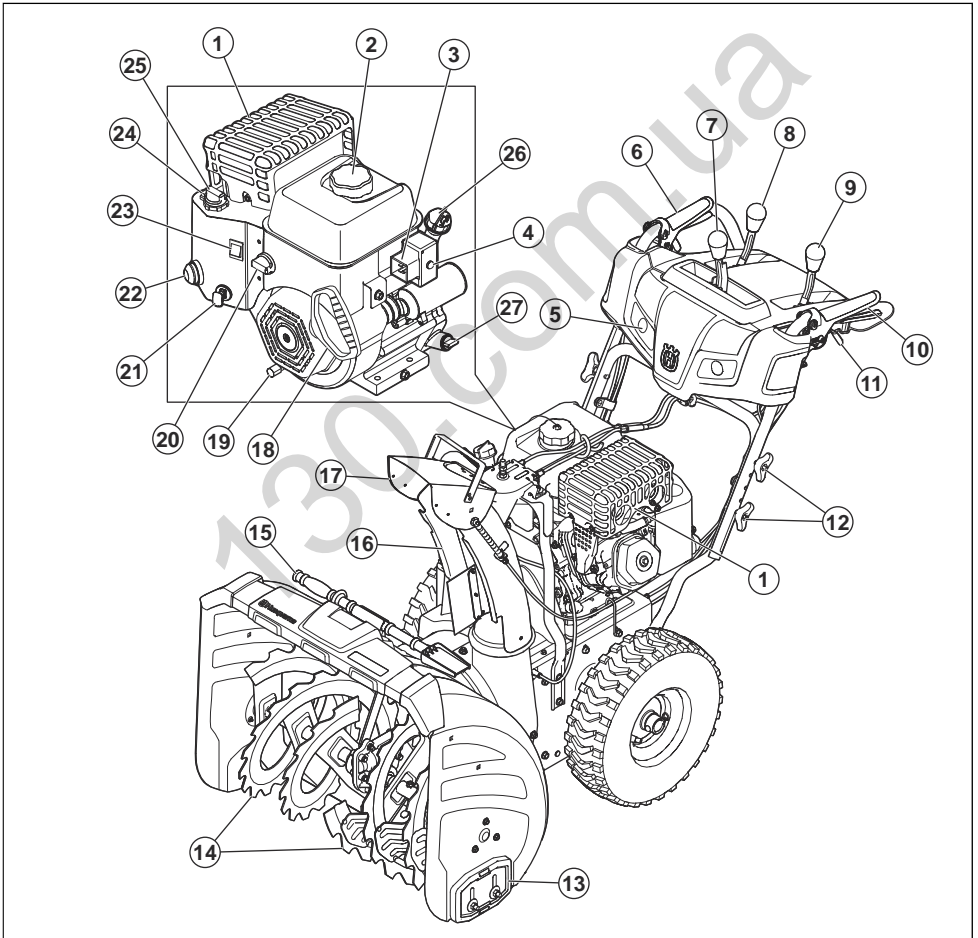
Pristatytas sniego valytuvas atitinka kontrolę praėjusį
pavyzdį.

Saturs

Ievads.....	80	Problēmu novēršana.....	100
Drošība.....	82	Pārvadāšana, glabāšana un utilizēšana.....	102
Montāža.....	85	Tehniskie dati.....	103
Lietošana.....	88	EK atbilstības deklarācija.....	104
Apkope.....	93		

Ievads

Izstrādājuma pārskats



1. Trokšņa slāpētājs

2. Benzīna uzpildes atveres vāciņš

3. Savienojums, elektriskā iedarbināšana
4. Elektriskās iedarbināšanas poga
5. Gaisma
6. Gliemežvārpstas palaišanas svira
7. Izmešanas teknes vadības svira
8. Piedziņas apgriezību skaita vadības svira
9. Novirzītāja attālais vadības svira
10. Piedziņas palaišanas svira
11. Stūrēšanas aktivizētāji
12. Stūres mezgls
13. Aizsargplāksne
14. Gliemežvārpstas
15. Tīrīšanas rīks
16. Izmešanas rene
17. Teknes novirzītājs
18. Startera auklas rokturis
19. Eļļas notece
20. Degvielas slēdzis
21. Ieslēgšanas/izslēgšanas atslēga
22. Degvielas padeves ierīce
23. Ieslēgšanas/izslēgšanas slēdzis
24. Drošējvārsta vadība
25. Gaisa drosele
26. Eļļas uzpilde visiem modeļiem. Mērstienis (ST 324)
27. Mērstienis (ST 327, ST 330)

Izstrādājuma apraksts

Izstrādājums ir sniega metējs ar riteņiem, un tas ir paredzēts zemes attīrīšanai no sniega.

Paredzētā lietošana

Šo izstrādājumu var izmantot, lai notīrītu sniegu no laukiem, ceļiem, ietvēm un piebraucamajiem ceļiem. Neizmantojiet to nogāzēs, kuru slīpums pārsniedz 20°. Neizmantojiet izstrādājumu vietās, kur ir daudz atkritumu, netīrumu un akmeņu.

Simboli uz izstrādājuma

Piezīme: Ja uzlīmes uz izstrādājuma ir bojātas, sazinieties ar izplatītāju, lai tās nomainītu.



Brīdinājums.



Izlasīt lietotāja rokasgrāmatu.



Ieslēgt dzinēju.



Izslēgt dzinēju.



Ātri.



Lēni.



Gaisa vārsts.



Korpuss.



Eļļa.



Degviela.



Uzmanību.



Eiropas direktīva par mašīnu drošību.



Stūrēt pa kreisi.



Stūrēt pa labi.



Regulēt gliemežvārpstas augstumu.



Izslēgt pūtēju.



Ieslēgt pūtēju.



Izslēgt vilces piedziņu.



Ieslēgt vilces piedziņu.



Nenoņem aizsargus, kamēr dzinēji darbojas.



Ieteicams izmantot dzirdes aizsarglīdzekļus.



Skaņas jaudas līmenis.



Nestrādāt nogāzēs, kuru slīpums pārsniedz 10 grādus.



Pirms apkopes veikšanas izņemt aizdedzes sveces vadu.



Karsta virsma



Degvielas padeves apturēšanas vārsts.



Brīdinājums, sargāt rokas.



Brīdinājums, sargāt kājas.



Uzmanīties no priekšmetiem, kas tiek izsviesti. Nepieļaujiet citu personu atrašanos darba zonā.

Pagrieziet pa kreisi/nospiežiet leļup/pagrieziet pa labi.



Uz priekšu/atpakaļ.



Augšup/leļup.



Atbildība par izstrādājuma kvalitāti

Saskaņā ar likumiem par izstrādājuma kvalitāti mēs neuzņemamies atbildību par bojājumiem, ko radījis mūsu izstrādājums, ja:

- ir veikts nepareizs izstrādājuma remonts;
- izstrādājuma remonts ir veikts, izmantojot detaļas, ko nav nodrošinājis vai apstiprinājis ražotājs;
- izstrādājumam tiek pievienots piederums, ko nav nodrošinājis vai apstiprinājis ražotājs;
- izstrādājuma remonts nav veikts pilnvarotā remontdarbnīcā vai pie pilnvarota speciālista.

Drošība

Drošības definīcijas

Tālāk sniegtās definīcijas norāda katra signālvārda nozīmīguma līmeni.



BRĪDINĀJUMS: Traumas.



IEVĒROJIET: Izstrādājuma bojājumi.

Piezīme: Šī informācija atvieglo izstrādājuma lietošanu.

Vispārīgi norādījumi par drošību

- Lietojiet izstrādājumu pareizi. Nepareiza lietošana var radīt smagas vai nāvējošas traumas. Izmantojiet

- izstrādājumu tikai šajā rokasgrāmatā aprakstītajiem darbiem. Nelietojiet izstrādājumu citiem uzdevumiem.
- Ievērojiet šīs rokasgrāmatas norādījumus. Ievērojiet drošības simbolus un drošības instrukcijas. Ja operators neievēro norādījumus un simbolus, var tikt radīti aprikojuma bojājumi, smagas vai nāvējošas traumas.
 - Neizmetiet šo rokasgrāmatu. Izmantojiet norādījumus, lai saliktu, lietotu un uzturētu šo izstrādājumu labā stāvoklī. Izmantojiet norādījumus pareizai palīģierīču un piederumu uzstādīšanai. Izmantojiet tikai apstiprinātās palīģierīces un piederumus.
 - Nelietojiet bojātu izstrādājumu. Ievērojiet apkopes grafiku. Veiciet tikai tos apkopes darbus, kas aprakstīti šajā rokasgrāmatā. Pārējos apkopes darbus uzticiet pilnvarotam apkopes centram.
 - Šī rokasgrāmatā nevar ietver visas situācijas, kas var rasties, izmantojot šo izstrādājumu. Esiet uzmanīgs un saprātīgs. Nelietojiet izstrādājumu un neveiciet tā apkopi, ja neesat drošs par radušos situāciju. Sazinieties ar izstrādājuma speciālistu, izplatītāju, apkopes pārstāvi vai pilnvarotu apkopes centru, lai saņemtu papildinformāciju.
 - Pirms izstrādājuma montāžas, novietošanas uzglabāšanā vai apkopes veikšanas atvienojiet aizdedzes sveces kabeli.
 - Neizmantojiet izstrādājumu, ja tā sākotnējā specifikācija ir mainīta. Nemainiet izstrādājuma detaļas bez ražotāja apstiprinājuma. Izmantojiet tikai tādas detaļas, ko ir apstiprinājis ražotājs. Veicot nepareizu apkopi, var tikt radītas smagas vai nāvējošas traumas.
 - Neieelpojiet dzinēja radītos izgarojumus. Ilgstoša dzinēja izplūdes gāzu ieelpošana var apdraudēt veselību.
 - Nelietojiet izstrādājumu telpās vai ugunsdrošu materiālu tuvumā. Izplūdes gāzes ir karstas un var saturēt dzirksteli, kas var izraisīt aizdedzanos. Nepietiekama gaisa plūsma var izraisīt savainojumus vai nāvi, nosmokot vai saindējoties ar oglekļa monoksīdu (tvana gāzi).
 - Produkta lietošanas laikā tā dzinējs rada elektromagnētisko lauku. Elektromagnētiskais lauks var radīt medicīnisko implantātu bojājumus. Pirms izmantot izstrādājumu, sazinieties ar ārstu vai medicīniskā implantāta ražotāju.
 - Neļaujiet bērniem lietot šo izstrādājumu. Neļaujiet lietot izstrādājumu personai, kas nav iepazinusies ar lietošanas norādījumiem.
 - Ja izstrādājumu izmanto persona ar samazinātām fiziskajām vai garīgajām spējām, vienmēr uzraugiet šo personu. Tuvumā vienmēr jābūt pieaugušajam.
 - Ieslēdziet izstrādājumu vietā, kurai nevar piekļūt bērni un nepiederоšas personas.
 - Izstrādājums var izsviest objektus un radīt traumas. Ievērojiet drošības instrukcijas, lai samazinātu smagu vai nāvējošu traumu gūšanas risku.
 - Neatstājiet izstrādājumu, kad darbojas tā dzinējs.
 - Izstrādājuma lietotājs ir atbildīgs par radušos negadījumus.
 - Pirms pārvietošanās un pārvietojoties atpakaļgaitā, skatieties atpakaļ un leju, lai izvairītos no maziem bērniem, dzīvniekiem vai citiem pakļūšanas riskiem.
 - Pirms produkta lietošanas pārliecinieties, vai tā detaļas nav bojātas.
 - Pirms produkta lietošanas pārliecinieties, vai atrodaties vismaz 15 m (50 pēdu) attālumā no citām personām vai dzīvniekiem. Informējiet tuvumā esošas personas par to, ka izmantosit produktu.
 - Ievērojiet valsts vai vietējos likumus. Tie var neļaut vai ierobežot izstrādājuma lietošanu noteiktos apstākļos.

Norādījumi par drošu darbu

- Neturiet rokas vai kājas blakus vai zem rotējošām daļām. Turieties atstātus no izmešanas atveres.
- Esiet īpaši piesardzīgs, lietojot ierīci uz grants piebrauktuvēm, ietvēm vai ceļiem vai šķērsojot tos. Pievērsiet uzmanību slēptam apdraudējumam vai satiksmei.
- Ja izstrādājums saskaras ar svešķermeņi, apturiet dzinēju (motoru), atvienojiet aizdedzes sveces kabeli, atvienojiet elektriskā dzinēja kabeli un rūpīgi pārbaudiet, vai izstrādājums nav bojāts. Nelietojiet izstrādājumu, ja bojājums nav novērsts.
- Ja izstrādājums sāk pārmērīgi vibrēt, apturiet dzinēju (motoru) un nekavējoties noskaidrojiet vibrācijas iemeslu. Parasti vibrācija liecina par problēmu.
- Apturiet dzinēju (motoru) pirms darba vietas atstāšanas, gliemežvārpstas korpusa vai izmešanas novirzītāja aizsērējuma novēršanas, kā arī pirms remontēšanas, regulēšanas vai pārbaudes.
- Pirms izstrādājuma tīrīšanas, remonta vai pārbaudes apturiet dzinēju un pārliecinieties, vai gliemežvārpstas un visas kustīgās daļas ir apstājušās. Atvienojiet aizdedzes sveces kabeli un neļaujiet tam saskarties ar aizdedzes sveci, lai nepieļautu nejašu dzinēja iedarbināšanu.
- Nedarbiniet dzinēju iekštelpās, izņemot gadījumus, kad izstrādājums ir jāiedarbina, lai pārvietotu to ārā no iekštelpām vai atpakaļ. Atveriet izejas durvis, jo izplūdes gāzes ir bīstamas.
- Esiet īpaši piesardzīgs, darbojoties ar sniega metēju nogāzē.
- Nelietojiet izstrādājumu, ja atbilstošie aizsargi un citas aizsargierīces nav uzstādītas un nedarbojas.
- Nevērsiet teknes novirzītāju uz cilvēkiem vai vietām, kur var sabojāt īpašumu. Raugiet, lai bērni un citas personas atstotos drošā attālumā.
- Nepārslogojiet izstrādājumu, mēģinot tīrīt sniegu pārāk ātri.
- Nepārvietojiet izstrādājumu pa slidenām virsmām lielā ātrumā. Pārvietojoties atpakaļgaitā, esiet uzmanīgs un skatieties uz aizmuguri.

- Atvienojiet gliemežvārpstu energoapgādi, ja transportējat vai neizmantojat izstrādājumu.
- Izmantojiet tikai tādas palīgierīces un piederumus, kuru izmantošanu apstiprinājis izstrādājuma ražotājs (piemēram, riteņu svarus, pretsvarus, kabīnes utt.).
- Neizmantojiet izstrādājumu nepietiekamas redzamības apstākļos. Vienmēr pievērsiet uzmanību kāju pozīcijai un cieši satveriet rokturus. Ejjiet, nekad neskrīniet.
- Nepieskarieties karstam dzinējam vai slāpētājam.

Darba zonas drošība

- Rūpīgi pārbaudiet zonu, kurā lietos aprikojumu, un aizvāciet kājslauķus, kamanas, sliedes, vadus un citus traucēkļus.
- Pirms dzinēja (motora) iedarbināšanas izspiediet visus saņūgus un pārvietojiet pārslēgu neitrālā pozīcijā.
- Nestrādājiet ar izstrādājumu, ja neesat uzvilcis piemērotu ziemas apģērbu. Nepieļaujiet nenostiprināta apģērba iekļūšanu kustošajās sniega tīrītāja daļās. Izmantojiet apavus, kas nodrošina stabilitāti uz slidenām virsmām.
- Rīkojieties ar degvielu piesardzīgi – tā viegli uzliesmo.
 - Lietojiet piemērotu degvielas tvertni.
 - Nepievienojiet degvielu iedarbināta vai sakarsuša dzinēja laikā.
 - Uzpildiet degvielas tvertni āra apstākļos, veicot to īpaši uzmanīgi. Neuzpildiet degvielas tvertni telpās.
 - Neuzpildiet tvertnes transportlīdzeklī, kravas automašīnā vai uz piekabes platformas. Pirms uzpildes novietojiet tvertnes uz zemes, atstātas no transportlīdzekļa.
 - Noņemiet ar gāzi darbināmu aprikojumu no kravas automašīnas vai piekabes un iepildiet degvielu, novietojot aprikojumu uz zemes. Ja tas nav iespējams, novietojiet aprikojumu uz piekabes un iepildiet degvielu, izmantojot pārvietojamu tvertni, nevis benzīna iepildes pistoli
 - Vienmēr turiet sprauslu tāl, lai tā saskaras ar degvielas tvertnes vai konteineru atvēruma malu, līdz uzpilde ir pabeigta. Nelietojiet iepildes pistoles fiksatoru, kas bloķē atvērta stāvoklī.
 - Cieši nostipriniet atpakaļ benzīna iepildes vāciņu un noslaukiet izlijušo degvielu.
 - Ja degviela ir nokļuvusi uz drēbēm, nekavējoties tās nomaiņiet.
- Lietojiet pagarinātājus un spraudlīdzdas, kas atbilstīgi ražotāja norādēm ir piemēroti motoriem ar elektrisko piedziņu vai motoriem ar elektrisko starteri.
- Noregulējiet gliemežvārpstas korpusa augstumu, lai tas nesaskartos ar akmeņu vai grants virsmu.

- Nekad neregulējiet aprikojumu, ja dzinējs (motors) darbojas (izņemot gadījumus, kad to iesaka ražotājs).
- Lai pasargātu acis no svešķermeņiem, ko ierīce varētu izsviest, vienmēr izmantojiet aizsargbrilles vai acu aizsargus ierīces lietošanas, regulēšanas vai remonta laikā.

Individuālie aizsarglīdzekļi

Lietojot izstrādājumu, vienmēr izmantojiet atbilstošus individuālos aizsarglīdzekļus. Obligāti izmantojiet izturīgus apavus, acu aizsarglīdzekļus un dzirdes aizsarglīdzekļus. Individuālais drošības aprikojums nevar pilnībā novērst traumu gūšanas risku, tomēr samazinās traumu apmēru, ja notiks negadījums.

- Lietojot, apkopjot vai remontējot izstrādājumu, obligāti izmantojiet aizsargbrilles vai acu aizsarglīdzekļus.
- Vienmēr nēsājiet piemērotu ziemas apģērbu, kad lietojat izstrādājumu.
- Vienmēr nēsājiet izturīgus zābakus ar neslidošu zoli un labu potītes atbalstu, kad lietojat izstrādājumu.
- Nevalkājiēt vaļiņu apģērbu, kas var iekerties kustīgajās daļās.
- Ja nepieciešams, izmantojiet apstiprinātus aizsargcimdus. Piemēram, tas jādara, uzstādot, pārbaudot vai tīrot asmeni.
- Lietojot izstrādājumu, vienmēr izmantojiet atbilstošus ausu aizsarglīdzekļus. Ilgstošs troksnis var izraisīt dzirdes zudumu.

Izstrādājuma drošības ierīces

- Regulāri veiciet izstrādājuma apkopi.
 - Tiek pagarināts izstrādājuma darbmužs.
 - Tiek samazināts negadījumu risks.

Ļaujiet pilnvarotam izplatītājam vai pilnvarotam apkopes centram regulāri pārbaudīt izstrādājumu, lai veiktu regulēšanu vai remontu.

- Neizmantojiet izstrādājumu, ja ir bojāts drošības aprikojums. Ja izstrādājums ir bojāts, sazinieties ar pilnvarotu apkopes centru.

Slāpētājs

Slāpētājs maksimāli mazina troksni un novirza motora izplūdes gāzes prom no operatora.

Nelietojiet izstrādājumu, ja slāpētājs nav piestiprināts vai ir bojāts. Bojāts slāpētājs palielina trokšņa līmeni un aizdegšanās risku.

Regulāri pārbaudiet slāpētāju, lai pārliecinātos, ka tas ir pareizi piestiprināts un nav bojāts.



IEVĒROJIET: Lietošanas laikā, tūlīt pēc tās un tad, kad motors darbojas tukšgaitā, slāpētājs ļoti uzkarst. Lai novērstu aizdegšanos, esiet piesardzīgs uzliesmojošu materiālu un/vai gāzu tuvumā.

Drošības norādījumi, rīkojoties ar degvielu



BRĪDINĀJUMS: Pirms sākat lietot izstrādājumu, izlasiet tālāk izklāstītās brīdinājuma instrukcijas.

- Nelietojiet izstrādājumu, ja uz tā ir degviela vai dzinēja eļļa. Notīriet nevēlamo degvielu/eļļu un ļaujiet izstrādājumam nožūt.
- Ja degviela ir nokļuvusi uz apģērba, nekavējoties pārgērbieties.
- Neļaujiet degvielai nonākt uz ķermeņa, jo tā var izraisīt savainojumus. Ja degviela ir nonākusi uz ķermeņa, izmantojiet ziepes un ūdeni, lai to nomazgātu.
- Nelietojiet izstrādājumu, ja dzinējā ir sūce. Regulāri pārbaudiet, vai dzinējam nav radusies sūce.
- Rīkojoties ar degvielu, esiet uzmanīgs. Degviela ir viegli uzliesmojoša, tās tvaiki ir sprādzienbīstami, un var izraisīt savainojumus vai nāvi.
- Neieelpojiet degvielas tvaikus, jo tie var izraisīt savainojumus. Pārliecinieties, vai gaisa plūsma ir pietiekama.
- Nesmēķējiet degvielas vai dzinēja tuvumā.
- Nenovietojiet siltus objektus degvielas vai dzinēja tuvumā.
- Nepievienojiet degvielu dzinēja darbības laikā.
- Pirms degvielas uzpildes pārliecinieties, vai dzinējs ir atdzisvis.
- Pirms uzpildes lēni atveriet degvielas tvertnes vāciņu un uzmanīgi izlaidiet spiedienu.
- Neveiciet dzinēja degvielas uzpildi telpās. Nepietiekama gaisa plūsma var izraisīt savainojumus vai nāvi, nosmokot vai saindējoties ar oglekļa monoksīdu (tvana gāzi).
- Pilnībā piegrieziet degvielas tvertnes vāciņu. Ja degvielas tvertnes vāciņš nav piegriezts, pastāv aizdegšanās risks.

- Pirms iedarbināšanas pārvietojiet izstrādājumu vismaz 3 m (10 pēdu attālumā) no vietas, kur veicāt uzpildi.
- Neļiejet degvielas tvertnē pārāk daudz degvielas.

Norādījumi par drošu apkopi



BRĪDINĀJUMS: Pirms sākat lietot izstrādājumu, izlasiet tālāk izklāstītās brīdinājuma instrukcijas.

- Dzinēja izplūdes gāzes satur oglekļa monoksīdu, kas ir indīga un ļoti bīstama gāze bez aromāta. Nedarbiniet dzinēju iekšelpās vai slēgtās telpās.
- Pirms veicat izstrādājuma apkopi, vispirms izslēdziet dzinēju un atvienojiet aizdedzes vadu no aizdedzes sveces.
- Veicot asmeņu apkopi, nēsājiet aizsargcimdus. Asmeņi ir ļoti asi, un ar tiem var viegli sagriezties.
- Piederumi un pārveidojumi izstrādājumā, kurus ražotājs nav apstiprinājis, var izraisīt nopietnas traumas vai nāvi. Nepārveidojiet izstrādājumu. Izmantojiet tikai tādus piederumus, ko ir apstiprinājis ražotājs.
- Ja apkope netiek veikta pareizi un regulāri, traumu gūšanas risks un bojājumu izstrādājumam risks palielinās.
- Veiciet tikai to apkopi, kas norādīta lietotāja rokasgrāmatā. Visi pārējie apkopes darbi jāveic apkopes pārstāvim.
- Ļaujiet apkopes pārstāvim regulāri veikt izstrādājuma apkopi.
- Nomainiet bojātās, nodilušās un salūzušās detaļas.

Montāža

Izstrādājuma izņemšana no kastes

1. Izņemiet izstrādājuma komplektācijā iekļautās nepiestiprinātās daļas. Veiciet griezumus gar četriem kastes stūriem un nolieciet sānu sienas lejup.
2. Noņemiet divas skrūves, ar kurām gliemežvārpstas korpuss ir piestiprināts pie paletes. Noņemiet tērauda skavas no aizsargplāksnēm, ja tādas uzstādītas.
3. Noņemiet visus iepakojuma materiālus.
4. Izņemiet izstrādājumu no kastes un pārliecinieties, vai kastē nav palikušas nepiestiprinātās daļas.

Nepiestiprinātās daļas



Fiksators (3)



Izkraušanas tekne (1)



Ieslēgšanas/izslēgšanas atslēga(-as)



Pamatnes skrūves 5/16-18 x 2 1/4" (2)



Roktura fiksatori (2)



Pretuzgrieznis 3/8 (1)



Kabeļu vadotne (1)



Cirpes tapas 1/4-20 x 1-3/4 (6)



Pretuzgriežņi 1/4-20 (6)



Pretuzgrieznis 5/16-18 (1)



Pretuzgrieznis 1/4-20 (1)



Neilona paplāksne (1)



Pamatnes skrūve 5/16-18 x 5/8 (1)



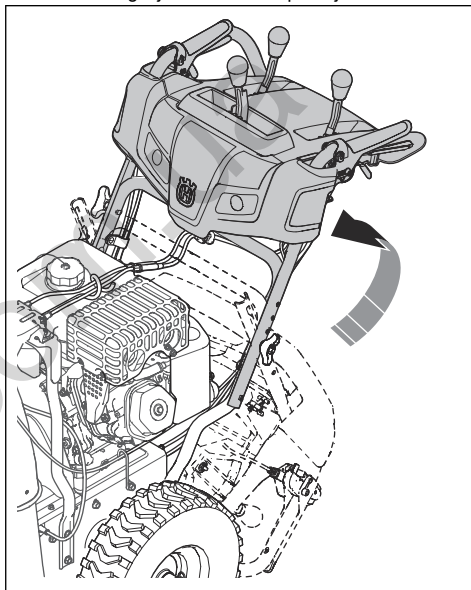
Atspere (1)



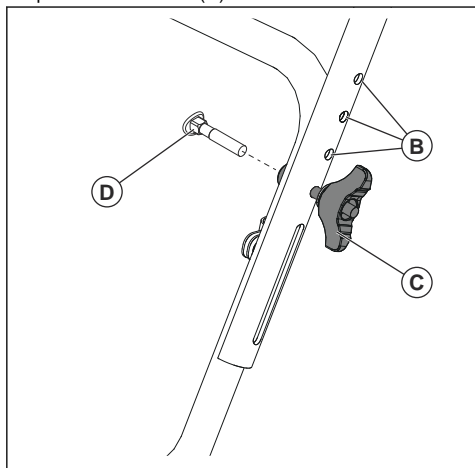
Atloka skrūve 1/4-20 (1)

Roktura uzstādīšana

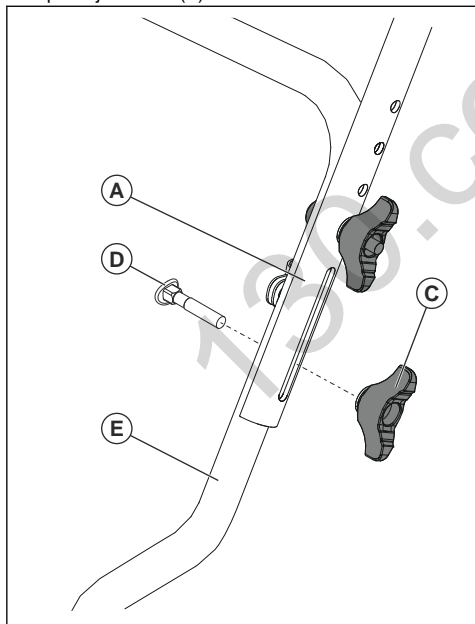
1. Paceliet augšējo rokturi darba pozīcijā.



2. Regulējiet roktura pozīciju pret vienu no montāžas atverēm (B) un piespīriniet roktura fiksatorus (C) ar pamatnes skrūvēm (D).



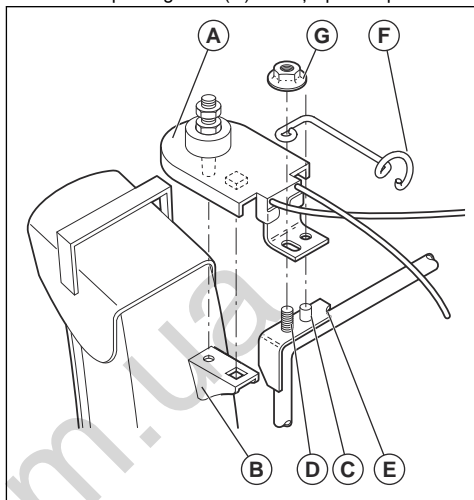
3. Ieskrūvējiet papildu pamatnes skrūves (D) un roktura fiksatorus (C), lai nostiprinātu augšējo rokturi (A) pie apakšējā roktura (E).



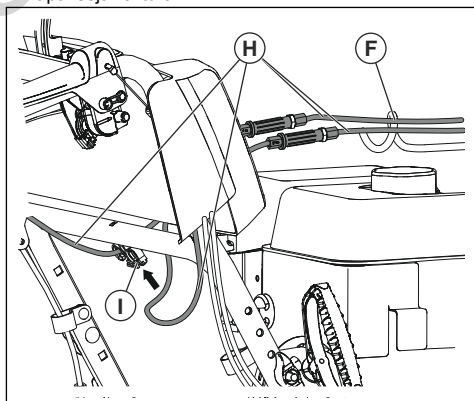
Teknes novirzītāja un teknes rotatora galvas uzstādīšana

1. Uzlieciet teknes novirzītāja bloku uz teknes pamatnes, lai izmešanas atvere būtu vērsta pret izstrādājuma priekšpusi.

2. Uzlieciet teknes rotatora galvu (A) uz teknes skavas (B). Ja nepieciešams, pagrieziet teknes bloku, lai salāgotu tapas zem teknes rotatora galvas ar atverēm teknes skavā.
3. Uzlieciet teknes rotatora galvu uz tapas (C) un vītņtapas (D) montāžas kronšteinā (E).
4. Uzlieciet pretuzgriezni (G) uz vītņtapas un pievelciet.



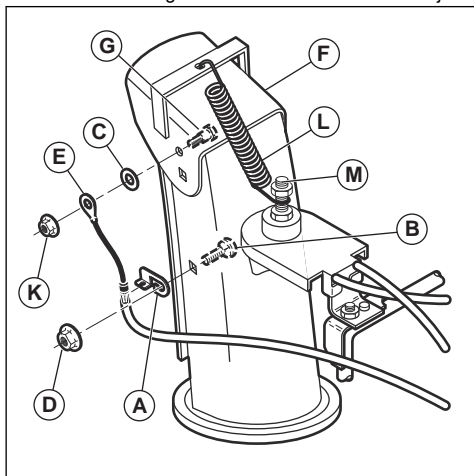
5. Izvelciet kabelus caur kabelu vadotni (F) un dubulto skavu (I), lai piespīrinātu rotatora kabeli (H) pie apakšējā roktura.



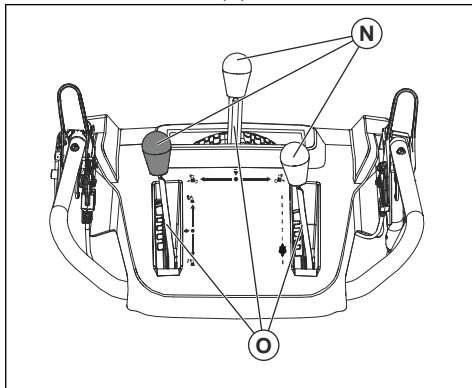
Teknes novirzītāja attālās vadības uzstādīšana

1. Piestipriniet attālās vadības kabeļa kronšteinu (A) izmešanas teknei, izmantojot pamatnes skrūvi (B) un 5/16-18 pretuzgriezni (D). Pievelciet skrūvi.
2. Uzstādiet attālās vadības kabeļa cilpu (E) uz teknes novirzītāja (F) ar atloka skrūvi (G) un neilona paplāksni (C) un pievelciet ar ¼-20 pretuzgriezni (K). Kabeļa cilpa uz atloka skrūves būs vaļīga.

3. Piestipriniet atsperi (L) pie sešstūra uzgriežņa (M) teknes rotatora galvā un atveres teknes novirzītājā.



4. Piestipriniet vadības sviras fiksatorus (N), uzspiežot tos uz vadības svirām (O).



Lietošana

Kas jāpaveic pirms izstrādājuma darbināšanas

- Neļaujiet darba zonā iekļūt cilvēkiem un dzīvniekiem.
- Veiciet regulāru apkopi. Skatiet šeit: *Apkopes grafiks lpp. 93.*
- Pārliecinieties, ka aizdedzes vadi pareizi atrodas uz aizdedzes sveces.
- Ja nepieciešams, uzpildiet eļļu vai degvielu. Skatiet šeit: *Tehniskie dati lpp. 103.*

Dzinēja uzpilde ar eļļu



IEVĒROJIET: Negrieziet mērstieni, kad pārbaudāt eļļas līmeni. Neuzpildiet eļļu virs norādītās atzīmes.

1. Noņemiet eļļas vāciņu un noīriet mērstieni. Mērstieņa atrašanās vieta ir norādīta šeit: *Izstrādājuma pārskats lpp. 80.*
2. Piepildiet eļļu līdz mērstieņa augšējai atzīmei. Izmantojiet mērstieni, lai regulāri pārbaudītu eļļas līmeni.
3. Uzlieciet eļļas vāciņu atpakaļ.

Degvielas uzpildīšana

Ja iespējams, izmantojiet zemu emisiju/alkilātu degvielu. Ja zemu emisiju/alkilātu benzīns nav pieejams, izmantojiet labas kvalitātes bezsvina benzīnu vai svina benzīnu. Ārpus Ziemeļamerikas izmantojiet benzīnu, kura oktānskaitlis ir vismaz 90 RON (Ziemeļamerikā — 87 AKI) un etanola līmenis nepārsniedz 10 % (E10).



IEVĒROJIET: Ārpus Ziemeļamerikas neizmantojiet benzīnu, kura oktānskaitlis ir zemāks par 90 RON (Ziemeļamerikā — 87 AKI). Pretējā gadījumā izstrādājums var tikt bojāts.

1. Lēni atveriet degvielas tvertnes vāciņu, lai samazinātu spiedienu.
2. Lēni uzpildiet ar degvielas kannu. Ja esat izšakstījis degvielu, noīriet to ar drāniņu un ļaujiet atlikušajai degvielai nožūt.
3. Noīriet vietu ap degvielas tvertnes vāciņu.
4. Pilnībā piegrieziet degvielas tvertnes vāciņu. Ja degvielas tvertnes vāciņš nav piegriezts, pastāv aizdegšanās risks.
5. Pirms iedarbināšanas pārvietojiet izstrādājumu vismaz 3 m (10 pēdas) no vietas, kur piepildījāt tvertni.

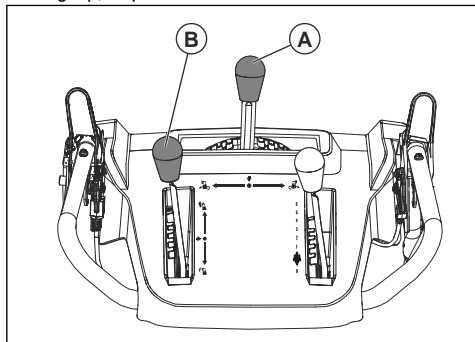
Izmešanas teknes un teknes novirzītāja regulēšana

1. Lai regulētu izmešanas teknes pozīciju, pārvietojiet izmešanas teknes vadības sviru (A) atpakaļ un pa kreisi vai pa labi.

- Ja vēlaties regulēt teknes novirzītāja sniega mešanas attālumu, pārvietojiet novirzītāja attālās vadības sviru (B) leju, lai samazinātu attālumu, un augšup, lai palielinātu attālumu.

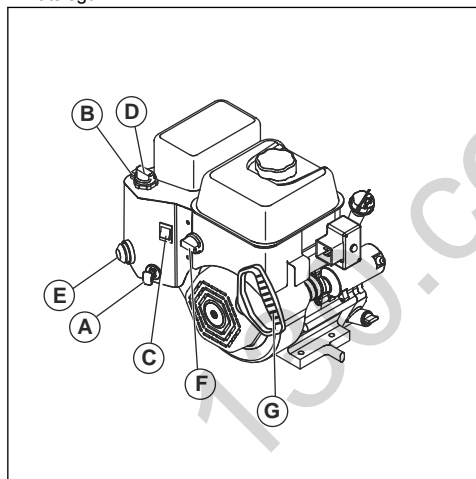
uzgaidiet dažas minūtes un nospiediet degvielas padeves ierīci.

- Velciet startera auklas rokturi (G).



Dzinēja iedarbināšana, manuāla

- Ielieciet ieslēgšanas/izslēgšanas atslēgu (A) aizdedzes slēdzenē, līdz atskan klikšķis. Negrieziet atslēgu.



- Pagrieziet degvielas ieslēgšanas/izslēgšanas slēdzi (F) pozīcijā ON (ieslēgt).
- Pārslēdziet droseles vadību (B) pozīcijā FAST (Ātri).
- Pārslēdziet ieslēgšanas/izslēgšanas slēdzi (C) pozīcijā ON (ieslēgt).
 - Ja dzinējs ir auksts, pagrieziet gaisa droseļi (D) pozīcijā FULL (Pilns) un trīs reizes nospiediet degvielas padeves ierīci (E).



IEVĒROJIET: Nepārpļūdiniet dzinēju. Iespējams, tādēļ nevarēs iedarbināt dzinēju. Ja dzinējs ir pārpļūdināts, pirms atkārtotas iedarbināšanas



IEVĒROJIET: Neatļaidiet to ātri. Lēnām pārvietojiet to atpakaļ sākuma pozīcijā.

Piezīme: Ja startera aukla ir iekērusies, lēnām izvelciet pēc iespējas vairāk auklas no startera un atļaidiet startera auklas rokturi. Ja dzinēju nevar iedarbināt, atkārtojiet iepriekš aprakstītās darbības vai lietojiet elektrisko starteri.

- Ja dzinēja iedarbināšanai tika izmantota gaisa drosele, lēnām pārbīdīet gaisa droseļi (D) pozīcijā OFF (Izslēgt).
- Ļaujiet dzinējam 2–3 minūtes darboties tukšgaitā un tikai pēc tam sāciet mest sniegu.
- Ja dzinējs nedarbojas, kā paredzēts, izslēdziet to.

Dzinēja iedarbināšana, elektriska



BRĪDINĀJUMS: Izstrādājumam ir 230 V maiņstrāvas elektriskais starteris. Nelietojiet elektrisko starteri, ja jūsu māsājniecībā nav 230 V saņemta trīsvadu maiņstrāvas elektrotīkla. Var rasties smagas traumas vai izstrādājuma bojājumi. Elektriskajam starterim ir trīsvadu spraudnis, un no paredzēs lietot 230 V maiņstrāvas elektrotīklā. Pārliecinieties, vai jūsu māsājniecībā ir 230 V saņemts trīsvadu maiņstrāvas elektrotīkls. Ja neesat pārliecināts, sazinieties ar licencētu elektriķi.

- Ielieciet ieslēgšanas/izslēgšanas atslēgu (A) aizdedzes slēdzenē, līdz atskan klikšķis. Negrieziet atslēgu.
- Pagrieziet degvielas ieslēgšanas/izslēgšanas slēdzi (F) pozīcijā ON (ieslēgt).
- Pārslēdziet droseles vadību (B) pozīcijā FAST (Ātri).
- Pārslēdziet ieslēgšanas/izslēgšanas slēdzi (C) pozīcijā ON (ieslēgt).
 - Ja dzinējs ir auksts, pagrieziet gaisa droseļi (D) pozīcijā FULL (Pilns).
- Trīs reizes nospiediet degvielas padeves ierīci (E).



IEVĒROJIET: Nepārpļūdiniet dzinēju. Iespējams, tādēļ nevarēs iedarbināt dzinēju. Ja dzinējs ir pārpļūdināts, pirms atkārtotas iedarbināšanas uzgaidiet dažas minūtes un nospiediet degvielas padeves ierīci.

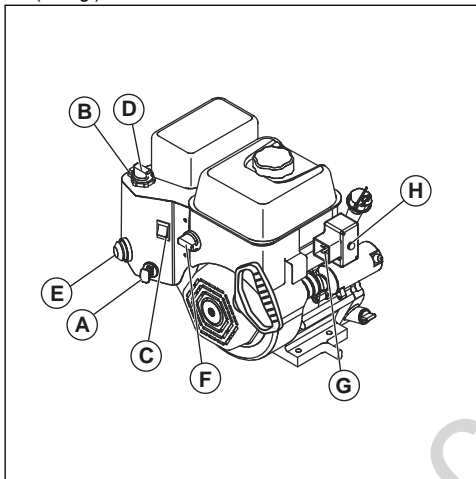
- Pievienojiet pagarinātāja vadu dzinēja savienotājam (G).

7. Otru pagarinātāja vada galu pievienojiet sazēmītai trīs vadu 230 V maiņstrāvas kontaktrozetei.
8. Spiediet elektriskās iedarbināšanas pogu (H), līdz dzinējs sāk darboties.



IEVĒROJIET: Mēģinot iedarbināt dzinēju, nedariet to ilgāk par piecām sekundēm. Pirms katra nākamā mēģinājuma uzgaidiet 5–10 sekundes.

9. Ja dzinēja iedarbināšanai tika izmantota gaisa drosele, atlaidiet elektriskās iedarbināšanas pogu un lēnām pārvietojiet gaisa droseļi (D) pozīcijā OFF (Izslēgt).



10. Vispirms pagarinātāju atvienojiet no kontaktrozetes un pēc tam no dzinēja.
11. Laužiet dzinējam 2–3 minūtes darboties tukšgaitā un tikai pēc tam sāciet mest sniegu.

Izstrādājuma darbināšana



IEVĒROJIET: Nedarbiniet izstrādājumu, ja gliemežvārpstas mitrināšanai netiek pievadīts sniegs vai ūdens. Nepareizas lietošanas dēļ gliemežvārpstas lāpstiņas var sakarst, jo īpaši, ja izstrādājums ir jauns. Tādējādi var rasties gliemežvārpstas lāpstiņu un skrāpja bojājumi.

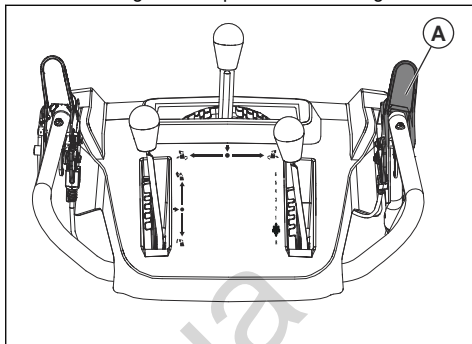


IEVĒROJIET: Izvaieties no ilgākas piedziņas vai gliemežvārpstu palaišanas svira daļējas nospiešanas; tas var izraisīt siksnu priekšlaicīgu nodilumu vai pārdeģšanu.

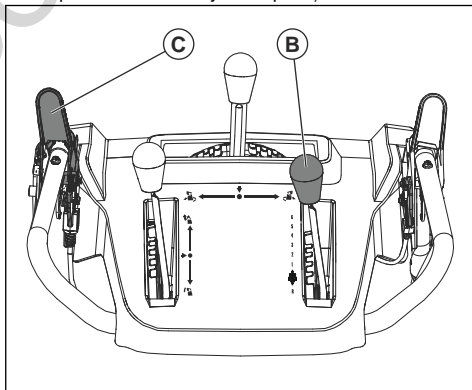
Piezīme: Ja ir nospiesta gan piedziņas, gan gliemežvārpstu palaišanas svira, piedziņas palaišanas svira fiksēs gliemežvārpstas palaišanas sviru. Ar labo roku kontrolējiet sniega izmešanas tekni.

Piezīme: Nemainiet ātrumu, kamēr piedziņas svira darbojas. Pretējā gadījumā var rasties transmisijas bojājumi.

1. Lai iedarbinātu gliemežvārpstas lāpstiņas, spiediet gliemežvārpstas palaišanas sviru (A) pret rokturi; tiks iedarbināta gliemežvārpstu un sāka sniega mešana.

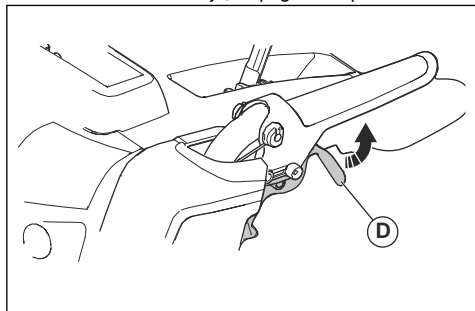


2. Kad ir nospiesta piedziņas palaišanas svira (C), paceliet piedziņas ātruma vadības sviru (B) no vidējās pozīcijas, lai pārvietotu izstrādājumu uz priekšu. Nemainiet ātrumu, kamēr piedziņas svira darbojas. Pretējā gadījumā var rasties transmisijas bojājumi.
3. Kad ir nospiesta piedziņas palaišanas svira, nolaidiet piedziņas ātruma vadības sviru no vidējās pozīcijas, lai pārvietotu izstrādājumu atpakaļ.



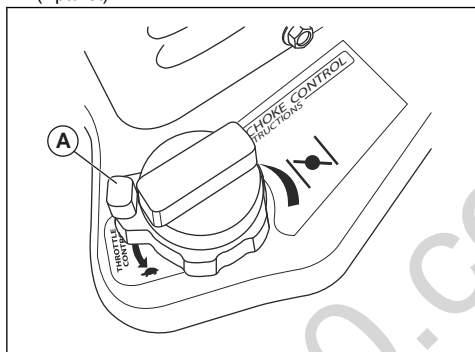
4. Lai pārvietotu ierīci vēlamajā virzienā, piedziņas palaišanas sviru (C) turiet nospiestu pret rokturi.

- Ja izstrādājums ir aprīkots ar stūres pastiprinātāju, turiet nospiestu kreiso stūres aktivizētāju (D), lai pagrieztos pa kreisi. Turiet nospiestu labo stūres aktivizētāju, lai pagrieztos pa labi.



Izstrādājuma izslēgšana

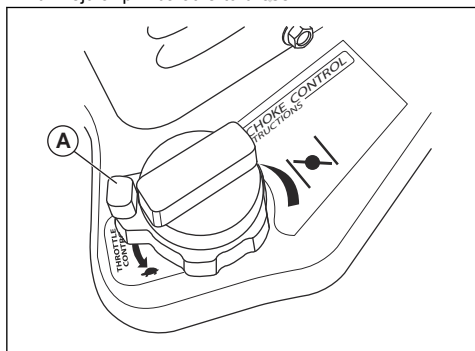
- Pārvietojiet droseles vadību (A) pozīcijā STOP (Apturēt).



- Izņemiet ieslēgšanas/izslēgšanas atslēgu.

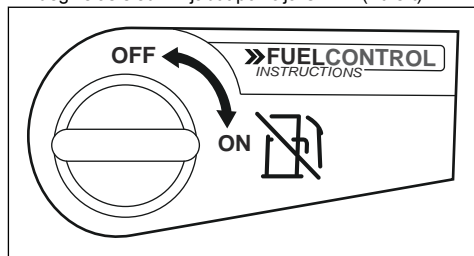
Droseles sviras lietošana

- Pagrieziet droseles vadību (A), lai mainītu izmantotās degvielas daudzumu. Vienmēr darbiniet dzinēju ar pilnībā atvērtu drosele.



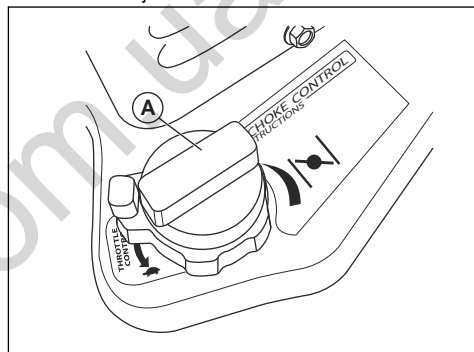
Degvielas slēdža izmantošana

- Pagrieziet degvielas slēdzi, lai atvērtu vai aizvērtu degvielas vārstu. Izstrādājuma darbības laikā degvielas slēdzim jābūt pozīcijā OPEN (Atvērt).



Gaisa vārsta sviras lietošana

- Pagrieziet gaisa drosele (A), lai atvērtu vai aizvērtu gaisa vārstu. Izmantojiet gaisa drosele, lai iedarbinātu aukstu dzinēju.

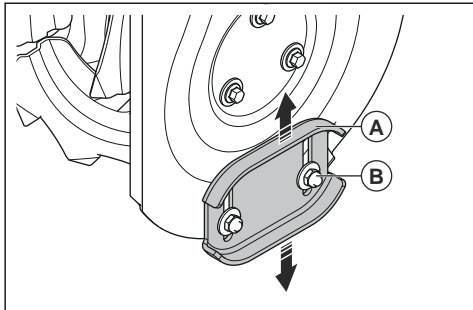


Aizsargplākšņu regulēšana

Parastos apstākļos regulēšana nav nepieciešama.

- Ja pretuzgrieznis (B) ir vaļīgs vai aizsargplāksne (A) neatrodas pietiekami augstu virs zemes, ar 13 mm uzgriezņu atslēgu atlaidiet vaļīgāk pretuzgriezni (B), lai pārvietotu aizsargplāksni augšup vai lejup.
- Uz līdzenām virsmām, piemēram, asfaltētiem ceļiem, paceliet aizsargplāksnes (A) 5–6 mm (0,2–0,25 collas) virs zemes. Uz nelīdzenām virsmām, piemēram, grantētiem ceļiem, attālumam starp zemi un izstrādājumu ir jābūt lielākam, lai skrāpis atrastos virs grants līmeņa. Gādājiet, lai izstrādājumā neiekļūtu grants un akmeņi. Ar lielu ātrumu izsviesti objekti var radīt traumas.

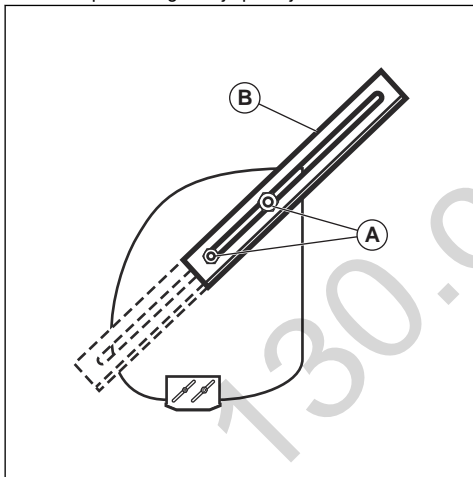
3. Pievelciet pretuzgriezni (B).



Kupenu griezēju izmantošana (ja uzstādīti)

Izmantojiet kupenu griezējus, lai grieztu dziļas kupenas, kas ir augstākas par izstrādājuma priekšdaļu.

1. Atlaidiet vaļņgāk regulēšanas uzgriežņus (A) abās izstrādājuma malās, lai katru kupenu griezēju (B) varētu pacelt augstākajā pozīcijā.



2. Pievelciet uzgriežņus.
3. Pēc lietošanas nolaidiet kupenu griezējus.

Izvairšanās no sasalšanas pēc lietošanas

Piezīme: Ledus var bloķēt vadīklas un kustīgās daļas. Nedarbiniet vadīklas ar pārmērīgu spēku. Ja nevarat darbināt vadīklu vai daļu, iedarbiniet dzinēju un ļaujiet tam dažas minūtes darboties.

1. Iedarbiniet dzinēju un ļaujiet tam dažas minūtes darboties. Apturiet dzinēju un uzgaidiet, līdz visas rotējošās daļas apstājas.
2. Notīriet sniegu un ledus gabalus no izstrādājuma.
3. Notīriet sniegu un ledus gabalus no teknes pamatnes.
4. Grieziet teknes novirzītāju pa kreisi un pa labi, lai atbrīvotos no ledus un ūdens.
5. Pagrieziet atslēgu pozīcijā OFF (Izslēgt).
6. Ja izstrādājums nav apriņķots ar elektrisko starteri, vairākas reizes pavelciet startera auklas rokturi, lai notīrītu ledu un ūdeni.
7. Ja izstrādājums ir apriņķots ar elektrisko starteri, pievienojiet izstrādājumu energoapgādei un vairākas reizes nospiediet iedarbināšanas pogu, lai notīrītu ledu un ūdeni.

Labā rezultāta panākšana

- Vienmēr darbiniet dzinēju ar pilnībā atvērtu droseli vai gandrīz pilnībā atvērtu droseli.
- Vienmēr pielāgojiet izstrādājuma ātrumu sniega daudzumam un regulējiet ātrumu ar pedziņas ātruma vadības sviru. Gādājiet, lai izstrādājums vienmērīgi mestu sniegu.
- Vienkāršākā un efektīvākā sniega tīrīšana ir uzreiz pēc snigšanas.
- Ja iespējams, vērsiet izmesto sniegu pa vējam.
- Uz līdzienām virsmām, piemēram, asfaltētiem ceļiem, paceliet aizsargplāksnes 5–6 mm (0,2–0,25 collas) virs zemes.
- Skrāpi var apgriezt otrādi. Kad tas ir nodilis gandrīz līdz korpusa malai, apgrieziet to. Nomainiet skrāpi, ja tas ir bojāts vai abas tā malas ir nodilušas.
- Neizmantojiet teknes novirzītāju, ja tas ir aizsērējis.
- Ja neparedzētu apstākļu dēļ izstrādājums nekustas uz priekšu, nekavējoties atlaidiet pedziņas palaišanas sviru vai pagrieziet ieslēgšanas/izslēgšanas atslēgu pozīcijā OFF (Izslēgt).

Apkope

levads

Izstrādājuma lietošanas laikā skrūves var kļūt valīgas un komponenti var nodilt. Tas var izraisīt nepareizu darbību,

piemēram, nepareizu pielaides attālumu, palielinātu eļļas patēriņu vai dažādu komponentu nepareizu salāgojumu. Regulāri veiciet izstrādājuma apkopi, lai izvairītos no nepareizas darbības.

Apkopes grafiks

Apkope	Katru dienu	20 stundas	50 stundas	100 stundas
Pārliecinieties, vai skrūves un uzgriežņi ir pievilkti	X			
Pārbaudiet motora eļļas līmeni	X			
Nomainiet eļļu ¹⁶		X	X	X
Pārliecinieties, vai nav degvielas vai eļļas noplūdes	X			
Iztīriet aizsērējumus, svešķermeņus gliemežvārpstā	X			
Pārbaudiet gaisa spiedienu riepiās ¹⁷			X	
Pārbaudiet un nomainiet aizdedzes sveci ¹⁸				X

Piezīme: Pārnesumkārbai nav nepieciešams papildināt smērvielu vai veikt cita veida apkopi.

Vispārējās pārbaudes veikšana

- Pārliecinieties, vai uzgriežņi un skrūves uz izstrādājuma ir cieši pievilkti.

Eļļas līmeņa pārbaude



IEVĒROJIET: Pārāk zems eļļas līmenis var izraisīt dzinēja bojājumus. Pirms iedarbināt izstrādājumu, pārbaudiet eļļas līmeni.

1. Novietojiet izstrādājumu uz līdzenas virsmas.
2. Noņemiet eļļas tvertnes vāciņu ar piestiprināto mērstieni.
3. Notīriet no mērstieņa eļļu.
4. Ievietojiet mērstieni pilnībā eļļas tvertnē, lai iegūtu pareizu priekšstatu par eļļas līmeni.

¹⁶ Nomainiet eļļu pēc pirmajām 20 h, 50 h, 100 h un pēc tam ik pēc 100 h.

¹⁷ Pareizs riepu spiediens ir norādīts tehniskajos datos.

¹⁸ Katru gadu pirms lietošanas pārbaudiet un notīriet aizdedzes sveci.

5. Izņemiet mērstieni.
6. Pārbaudiet eļļas līmeni uz mērstieņa.
7. Ja eļļas līmenis ir pārāk zems, uzpildiet dzinēja eļļu un pārbaudiet eļļas līmeni vēlreiz.

Dzinēja eļļas maiņa

1. Darbiniet dzinēju vairākas minūtes, lai uzsildītu eļļu. Silta eļļa labāk plūst un satur vairāk sārņu.



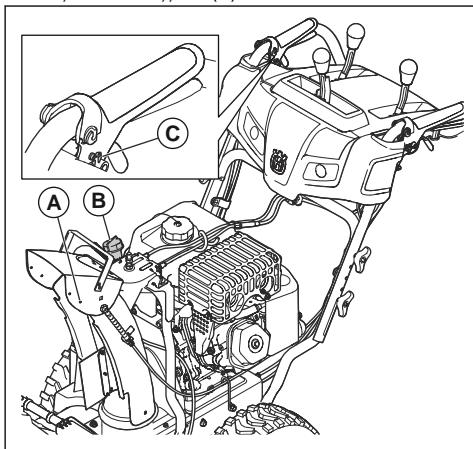
BRĪDINĀJUMS: Dzinēja eļļa ir karsta. Nepieļaujiet nederīgās dzinēja eļļas saskari ar ādu.

2. Novietojiet izstrādājumu uz līdzenas virsmas.
3. Izņemiet ieslēgšanas/izslēgšanas atslēgu.
4. Novietojiet trauku zem eļļas noliešanas aizgriežņa.
5. Izņemiet eļļas noliešanas aizgriežņi, sagāziet izstrādājumu un noteciniet izlieto eļļu traukā.
6. Novietojiet izstrādājumu atpakaļ darba pozīcijā.

7. Uzlieciet un ar roku pievelciet eļļas noliešanas aizgriezni.
8. Uzpildiet dzinēju ar eļļu; skatiet sadaļu *Dzinēja uzpilde ar eļļu lpp. 88.*

Izstrādājuma eļļošana

- Eļļojiet šarnīru punktus (A) ar eļļu.
- Eļļojiet dzinēju (B) ar eļļu.
- Katras sezonas sākumā vai ik pēc 25 darba stundām uzklājiet nelielu litiņa ziedes daudzumu uz blokēšanas izciļņiem (C).



Slāpētājs

Slāpētājs maksimāli mazina troksni un novirza motora izplūdes gāzes prom no operatora.

Nelietojiet izstrādājumu, ja slāpētājs nav piestiprināts vai ir bojāts. Bojāts slāpētājs palielina trokšņa līmeni un aizdegšanās risku.

Regulāri pārbaudiet slāpētāju, lai pārliecinātos, ka tas ir pareizi piestiprināts un nav bojāts.



IEVĒROJIET: Lietošanas laikā, tūlīt pēc tās un tad, kad motors darbojas tukšgaitā, slāpētājs ļoti uzkarst. Lai novērstu aizdegšanos, esiet piesardzīgs uzliesmojošu materiālu un/vai gāzu tuvumā.

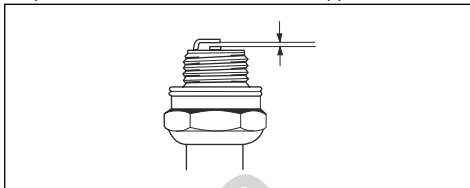
Aizdedzes sveces pārbaude



IEVĒROJIET: Vienmēr lietojiet ieteikto aizdedzes sveces tipu. Nepiemērota aizdedzes svece var radīt izstrādājuma bojājumus.

- Pārbaudiet aizdedzes sveci, ja dzinējam nepietiek jaudas, dzinēju nevar viegli iedarbināt vai arī tas nedarbojas pareizi tukšgaitā.

- Lai samazinātu nevēlamu materiālu uzkrāšanos uz aizdedzes sveces elektrodiem, ievērojiet turpmākos norādījumus.
 - a) Pārliecinieties, vai tukšgaitas apgriezību skaits ir noregulēts pareizi.
 - b) Pārliecinieties, vai degvielas maisījums ir atbilstošs.
 - c) Pārliecinieties, vai gaisa filtrs ir tīrs.
- Ja aizdedzes svece ir nefīra, notīriet to un pārbaudiet, vai atstātums starp elektrodiem ir pareizs; skatiet šeit: *Tehniskie dati lpp. 103.*



- Ja nepieciešams, nomainiet aizdedzes sveci.

Gliemežvārpstu un skrāpja pārbaude

1. Pirms katras lietošanas reizes pārbaudiet, vai gliemežvārpstas un skrāpis nav nodiluši.
2. Ja skrāpja mala ir nodilusi, apgrieziet skrāpi. Ja skrāpis ir bojāts vai abas tā malas ir nodilušas, nomainiet skrāpi.
3. Ja gliemežvārpstu malas ir nodilušas, sazinieties ar pilnvarotu servisa centru, lai tās nomainītu.

Gliemežvārpstu cirpes tapu nomaiņa

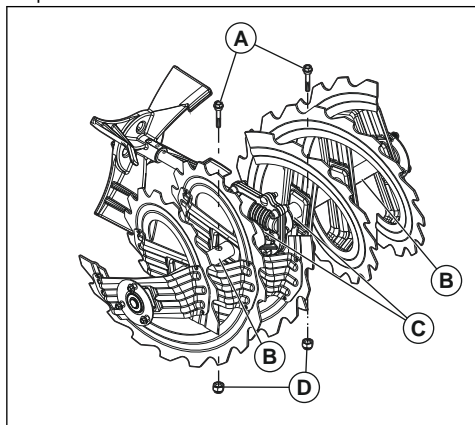
Gliemežvārpstu cirpes tapas aizsargā izstrādājumu no bojājumiem. Gliemežvārpstu cirpes tapas salūst, ja kustīgās daļas saskaras ar kādu objektu.



IEVĒROJIET: Izmantojiet tikai izstrādājuma komplektācijā iekļautās oriģinālās cirpes tapas.

1. Ja gliemežvārpstas cirpes tapa salūst, apturiet dzinēju un uzgaidiet, līdz kustīgās daļas ir apstājušās.
2. Izņemiet ieslēgšanas/izslēgšanas atslēgu un atvienojiet aizdedzes sveces vadu.
3. Salāgojiet gliemežvārpstas rumbas atveri (B) ar gliemežvārpstas kāta atveri (C) un ievietojiet jaunu ¼ - 20 x 2 cirpes tapu (A).

4. Uzlieciet ¼-20 pretuzgriezni (D) uz cirpes tapas un pievelciet to.



5. Ielieciet ieslēgšanas/izslēgšanas atslēgu aizdedzē un pievienojiet aizdedzes sveces vadu aizdedzes svecei.

Lāpstīrīteņa cirpes tapu nomaiņa

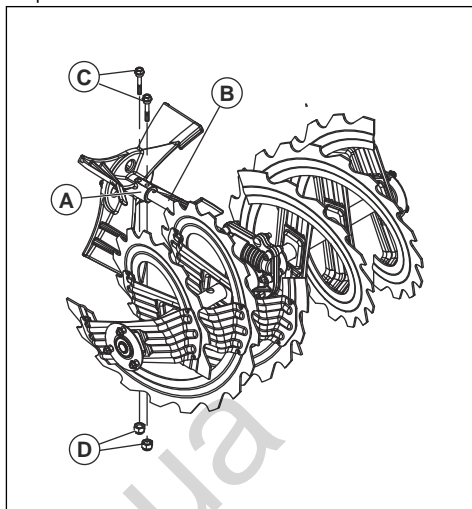
Lāpstīrīteņa cirpes tapas aizsargā izstrādājumu no bojājumiem. Lāpstīrīteņa cirpes tapas salūst, ja kustīgās daļas saskaras ar kādu objektu.



IEVĒROJIET: Izmantojiet tikai izstrādājuma komplektācijā iekļautās oriģinālās cirpes tapas.

1. Ja lāpstīrīteņa cirpes tapa salūst, apturiet dzinēju un uzgaidiet, līdz kustīgās daļas ir apstājušās.
2. Izņemiet ieslēgšanas/izslēgšanas atslēgu un atvienojiet aizdedzes sveces vadu.
3. Salāgojiet lāpstīrīteņa rumbas atveri (A) ar lāpstīrīteņa kāta atverēm (B) un ievietojiet jaunu ¼-20 cirpes tapu (C).

4. Uzlieciet ¼-20 pretuzgriezni (D) uz cirpes tapas un pievelciet to.



5. Ielieciet ieslēgšanas/izslēgšanas atslēgu aizdedzē un pievienojiet aizdedzes sveces vadu aizdedzes svecei.

Riepu pārbaude

- Lai novērstu gumijas bojājumus, neļaujiet riepām saskarties ar degvielu, eļļu un ķīmiskām vielām.
- Neļaujiet riepām saskarties ar celmiem, akmeņiem, gumbām, asiem priekšmetiem vai citiem priekšmetiem, kas var sabojāt riepas.
- Gādājiet, lai spiediens riepās būtu pareizs; skatiet sadaļu *Tehniskie dati lpp. 103*.

Aizsērējuša teknes novirzītāja tīrīšana

Nefīriet aizsērējušu teknes novirzītāju, pirms nav veiktas tālāk minētās darbības.

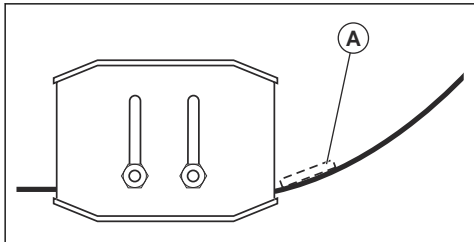
1. Vienlaicīgi atlaidiet gliemežvārpstas palaišanas sviru un piedziņas palaišanas sviru.
2. Uzgaidiet 10 sekundes, lai pārlicinātos, ka gliemežvārpstas ir apstājušās.
3. Apturiet ierīci.
4. Izmantojiet tīrīšanas rīku (vismaz 15" garš, iekļauts dažu modeļu komplektācijā), lai iztīrītu aizsērējumu.



BRĪDINĀJUMS: Neliieciet rokas teknes novirzītājā vai gliemežvārpstas korpusā.

Skrāpja nomaiņa

1. Kad skrāpis (A) ir nodilis līdz korpusa malai, apgrieziet to otrādi un ievietojiet atpakaļ.



2. Nomainiet skrāpi, ja tas ir bojāts vai abas tā malas ir nodilušas.

Piedziņas siksnas



BRĪDINĀJUMS: Izstrādājuma ķīļsiksniņām ir īpaša konstrukcija, un tās jāaizstāj ar oriģinālā aprīkojuma ražotāja (original equipment manufacturer — OEM) siksnām, kas iegādājamas pie vietējā izplatītāja. Ja izmantosit citas siksnas (nevis OEM), ir iespējamas traumas vai izstrādājuma bojājumi.



BRĪDINĀJUMS: Lai nomainītu siksnu, nepieciešams izjaukt izstrādājumu. Atdalot gliemežvārpstas korpusu no rāmja, ir svarīgi, lai cita persona būtu darba pozīcijā un pieturētu izstrādājuma rokturus. Ja izstrādājums siksnas maiņas laikā nokrīt, var gūt smagas traumas un/vai sabojāt izstrādājumu.

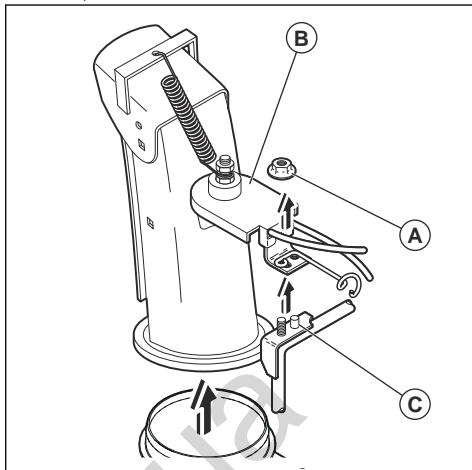
Piezīme: Gliemežtransportiera un vilces piedziņas siksnas nav regulējamas. Nomainiet siksnas, ja tās ir bojātas vai nodiluma dēļ sāk izslīdēt. Iesakām uzticēt siksnu maiņu kvalificēta servisa centra speciālistam.

Piezīme: Ieteicams vienlaikus nomainīt gan piedziņas siksnu, gan gliemežvārpstas siksnu.

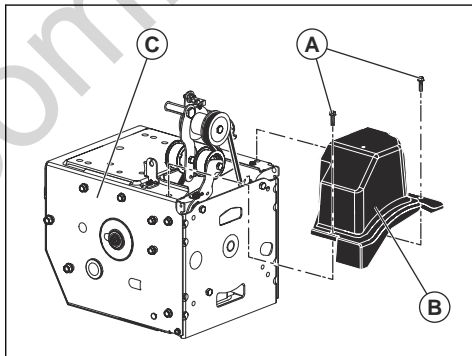
Sagatavošanās siksnu nomaiņai

1. Iztecīniet degvielu no degvielas tvertnes.

2. Atlaidiet vaļīgāk pretuzgriezni (A), kas piestiprina teknes rotatora galvu (B) montāžas kronšteinam (C), lai noņemtu izmešanas tekni.



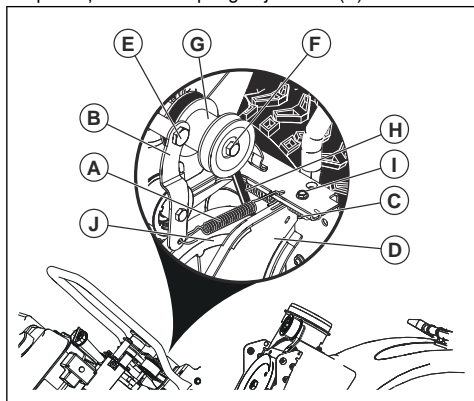
3. Atlaidiet vaļīgāk divas skrūves (A), kas piestiprina siksnas vāku (B) pie rāmja (C), un noņemiet siksnas vāku.



Piedziņas siksnas noņemšana

1. Noņemiet gliemežvārpstas siksnu. Skatiet šeit: *Gliemežvārpstas siksnas noņemšana lpp. 98.*

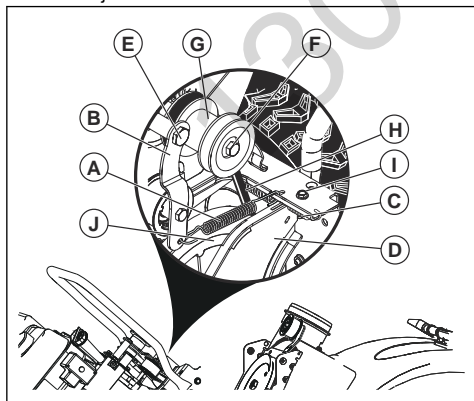
2. Noņemiet spriegotāja atsperi (A), kas pievienota pie piedziņas siksnas spriegotāja sviras (B).



3. Noņemiet atvilkšanas atsperi (C), kas nostiprina grozāmo plāksni (D).
4. Noņemiet sviras skrūvi (E) un piedziņas siksnas spriegotāja sviru.
5. No dzinēja izskrūvējiet skriemeļa skrūvi (F), noņemiet dzinēja skriemeli (G) un piedziņas siksnu (H).
6. Izskrūvējiet augšējo skrūvi (I), kas nostiprina grozāmo plāksni pie rāmja.
7. Pagrieziet un turiet grozāmo plāksni prom no izstrādājuma un noņemiet piedziņas siksnu no piedziņas skriemeļa (J).

Piedziņas siksnas uzstādīšana

1. Pagrieziet un turiet grozāmo plāksni (D) prom no izstrādājuma.



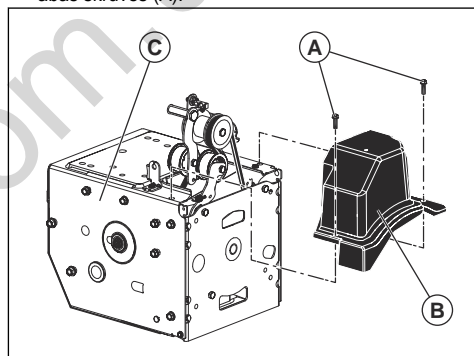
2. Uzlieciet piedziņas siksnu (H) uz piedziņas skriemeļa (J).

Piezīme: Pirms nolaižat grozāmo plāksni, pārliecinieties, ka piedziņas siksnas ir pareizi ieliktas piedziņas skriemeļa gropē.

3. Uzlieciet un pievelciet augšējo skrūvi (I).
4. Ielieciet piedziņas siksnu dzinēja skriemeļa gropē (G), pirms piestiprināt to dzinēja pamatnei.
5. Ieskrūvējiet skriemeļa skrūvi (F) un piestipriniet dzinēja skriemeli pie dzinēja. Pievelciet skriemeļa skrūvi (30–35 pēdas uz mārciņu / 41–47 Nm).
6. Uzstādiat siksnas spriegotāja sviru (B) un pievelciet sviras skrūvi (E) uz dzinēja.
7. Uzstādiat atvilkšanas atsperi (C) uz grozāmās plāksnes.
8. Uzstādiat spriegotāja atsperi (A) uz spriegotāja sviras.
9. Darbiniet visas vadīklas, lai pārbaudītu, vai piedziņas siksnas ir uzstādītas pareizi un visi komponenti darbojas pareizi.

Siksnas vāka uzstādīšana

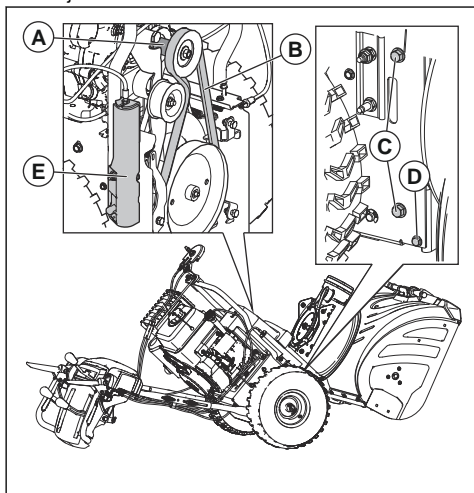
1. Uzlieciet siksnas vāku (B) uz rāmja (C) un pievelciet abas skrūves (A).



2. Izmešanas renes uzstādīšana

Gliemežvārpstas siksnas noņemšana

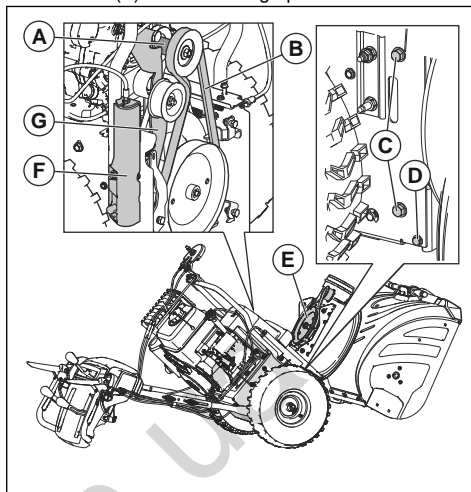
1. Noņemiet 5/16" uzgriezni un kabelu vāku (E) no rāmja.



2. Noņemiet augšējās 5/16" skrūves un apakšējās 1/4" skrūves (D) no rāmja 2 pusēm. Neizmetiet skrūves.
3. Atļaidiet vaļņgāk, bet nenoņemiet apakšējās 5/16"skrūves (C) rāmja 2 pusēs.
4. Noņemiet gliemežvārpstas siksnu (B) no dzinēja skrīmeļa (A).
5. Lieciet aizmugurējo daļu lejup. Priekšējā daļa vienlaikus celsies augšup. Apakšējā skrūve ir enģe starp priekšējo un aizmugurējo daļu.
6. Novietojiet koka klucīti zem šamīra punkta, lai novietotu izstrādājumu sagāztā pozīcijā.
7. Pārvietojiet gliemežvārpstas bremzes sviru un noņemiet gliemežvārpstas siksnu (B) no sviras.

Gliemežvārpstas siksnas uzstādīšana

1. Pārvietojiet gliemežvārpstas bremzes sviru (G) un aplieciet gliemežvārpstas siksnu ap gliemežvārpstas skrīmeli (E) un ielieciet tā gropē.

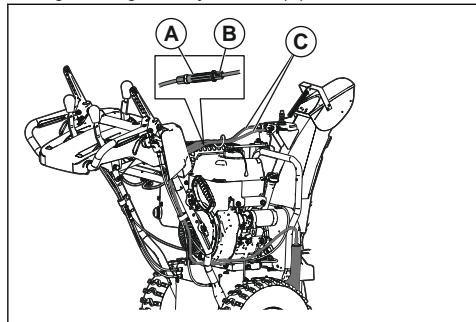


IEVĒROJIET: Gādājiet, lai, saliekot ierīci, sikсна netiktu iespiesta starp rāmi un gliemežvārpstas korpusu.

2. Noņemiet koka klucīti no izstrādājuma apakšas.
3. Paceliet rokturus, lai paceltu aizmugurējo daļu augšup. Priekšējā daļa nolieksies atpakaļ un pagriezīsies, lai savienotos ar aizmugurējo daļu.
4. Gādājiet, lai sikсна būtu pareizi ievietota gliemežvārpstas skrīmeļa gropē (E).
5. Uzstādiat 5/16" skrūves (C) un pievelciet tās (11–16 Nm).
6. Uzstādiat 1/4" skrūves (D) un pievelciet tās (5–8 Nm).
7. Uzstādiat gliemežvārpstas siksnu (B) uz dzinēja skrīmeļa (A). Pārļiecinieties, ka sikсна ir pareizi aplikta ap spriegošanas bloku un pareizi ievietota dzinēja skrīmeļa gropē.
8. Uzlieciet kabelu vāku (F) un 5/16" uzgriezni uz rāmja.
9. Darbiniet visas vadīklas, lai pārbaudītu, vai gliemežvārpstas sikсна ir uzstādīta pareizi un visi komponenti darbojas pareizi.

Izmešanas teknes novirzītāja kabeļa spriegojuma regulēšana

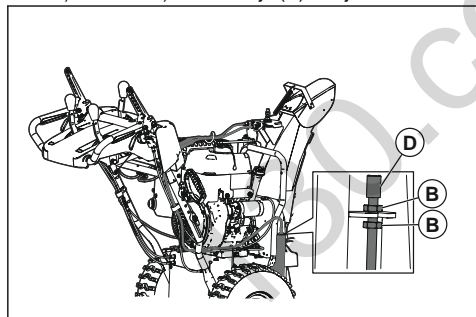
1. Atļaidiet vaļīgāk sprostuzgriežņus (B), lai regulētu izmešanas teknes kabeļa spriegojumu blakus regulatora grozāmajai skavai (A).



2. Satveriet īso daļu un pagrieziet garo daļu, lai pagarinātu regulatoru.
3. Regulējiet, līdz izmešanas teknes novirzītāja kabelis (C) ir cieši pievilktis. Pievelciet sprostuzgriežņus.

Gliemežvārpstas vadības kabeļa regulēšana

1. Noņemiet kabeļu vāku rāmja (D) labajā malā.

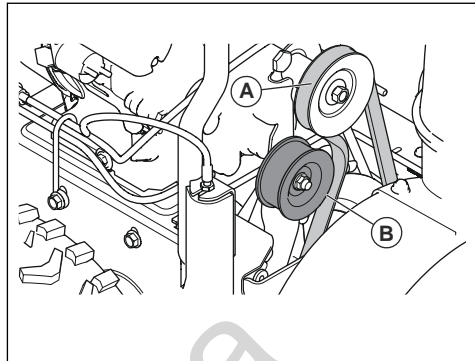


2. Lai gliemežvārpstas vadības kabelis nebūtu vaļīgs, atskrūvējiet apakšējo sprostuzgriezni (B) un pievelciet augšējo sprostuzgriezni (B), līdz gliemežvārpstas siksnas spriegojums ir palielināts.
3. Atkārtoti pārbaudiet gliemežvārpstas palaišanas sviras darbību. Veiciet regulēšanu, līdz kabelis ir tikai mazliet vaļīgs, kad svira nav nospiesta.
4. Pievelciet apakšējo sprostuzgriezni, lai saglabātu spriegojumu.

Piezīme: Varat arī nospriegot gliemežvārpstas siksnu, regulējot spriegošanas bloku. Ja pēc regulēšanas problēma netiek atrisināta, nomainiet gliemežtransportiera siksnu. Skatiet šeit: *Gliemežvārpstas siksnas noņemšana lpp. 98.*

Siksnas spriegojuma regulēšana

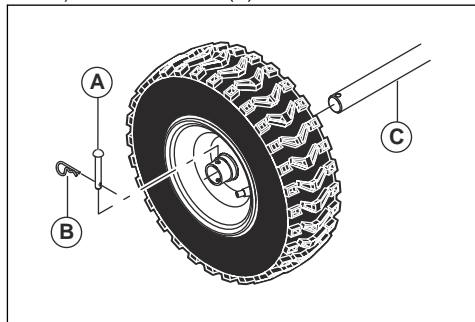
1. Noņemiet siksnas vāku. Skatiet šeit: *Sagatavošanās siksnu nomainīšanai lpp. 96.*
2. Atļaidiet vaļīgāk spriegošanas bloka uzgriezni (A).



3. Velciet spriegošanas bloku tuvāk siksnai, lai palielinātu siksnas spriegojumu. Velciet to tālāk no siksnas, lai samazinātu siksnas spriegojumu.
4. Pievelciet spriegošanas bloka uzgriezni (A).
5. Lai nodrošinātu, ka sikсна ir pilnībā atslēgta, kad gliemežvārpstas svira ir atlaista, lieciet paļīgam nostāties 3 metru/10 pēdu attālumā izstrādājuma priekšā, teknes otrā pusē. Paļīgam ir jāvērtē gliemežvārpstas rotācija un jānosaka, cik ilgā laikā pēc sviras atlaišanas gliemežvārpstas pārstāj rotēt. Ja gliemežvārpstas pārstāj rotēt pēc vairāk nekā 5 sekundēm, atkārtojiet regulēšanu un velciet spriegošanas bloku tālāk prom no siksnas.
6. Ja gliemežvārpstas pārstāj rotēt pēc mazāk nekā 5 sekundēm, uzstādiet siksnas vāku. Skatiet šeit: *Sagatavošanās siksnu nomainīšanai lpp. 96.*

Riteņu noņemšana

1. Noņemiet riteņa tapu (A) un aiztures tapu (B).
2. Noņemiet riteņi no ass (C).



Produkta tīrīšana

- Plastmasas daļas notīriet ar tīru un sausu drāniņu.

- Produktu nedrīkst skalot ar augstspiediena ūdens strūklu.
- Nekādā gadījumā neļiejiet ūdeni tieši uz dzinēja.
- Izmantojiet suku, lai notīrītu lapas, zāli un netīrumus.

Problēmu novēršana

Problēmu novēršana

Problēma	Iespējamais iemesls	Risinājums
Izstrādājums nesāk darboties	Nav ievietota drošības aizdedzes atslēga.	Ievietojiet drošības aizdedzes atslēgu.
	Izstrādājumam beigusies degviela.	Uzpildiet degvielas tvertni ar svaigu, tīru benzīnu.
	Ieslēgšanas/izslēgšanas atslēga ir pozīcijā OFF (Izslēgt).	Pārvietojiet ieslēgšanas/izslēgšanas atslēgu pozīcijā ON (Ieslēgt).
	Gaisa drosele ir pozīcijā OFF (CLOSE) (Izslēgt (Aizvērt)).	Pārvietojiet gaisa droseli pozīcijā ON (FULL, OPEN) (Ieslēgt (Pilns, atvērt)).
	Degvielas padeves ierīce nav nospiesta.	Nospiediet degvielas padeves ierīci.
	Dzinējs ir pārplūdināts.	Pirms atkārtotas iedarbināšanas nogaidiet dažas minūtes; NESPIEDIET degvielas padeves ierīci. Atkārtoti iedarbiniet dzinēju ar pilnībā atvērtu droseli un pozīcijā OFF (CLOSE) (Izslēgt (Aizvērt)) novietotu gaisa droseli.
	Aizdedzes sveces vads nav pievienots.	Pievienojiet vadu aizdedzes svecei.
	Aizdedzes svece ir bojāta.	Nomainiet aizdedzes sveci.
	Degvielā ir ūdens, vai degviela ir pārāk veca.	Iztukšojiet degvielas tvertni un karburatoru. Uzpildiet degvielas tvertni ar svaigu, tīru benzīnu.
	Degvielas vadā ir uzkrājies tvaiks.	Gādājiet, lai degvielas vads visā tā garumā atrastos zemāk par degvielas tvertnes izvades atveri. Degvielas vadam ir vienmērīgi jāvirzās lejup no degvielas tvertnes uz karburatoru.
	Citi iemesli.	Rūpīgi izpētiēt šajā rokasgrāmatā aprakstītās iedarbināšanas procedūras.
	Degvielas slēdzis (ja uzstādīts) ir pozīcijā CLOSE (OFF) (Aizvērt (Izslēgt)).	Pagrieziet degvielas slēdzi pozīcijā OPEN (ON) (Atvērt (Ieslēgt)).
Drosele ir pozīcijā STOP (Apturēt).	Pārvietojiet droseli pozīcijā FAST (Ātri).	

Problēma	Iespējamais iemesls	Risinājums
Samazināta jauda	Aizdedzes sveces vads nav pievienots.	Pievienojiet vadu aizdedzes svecei.
	Izstrādājums izmet pārāk daudz sniega.	Samaziniet ātrumu un joslas platumu.
	Degvielas tvertnes vāciņu klāj ledus vai sniegs.	Noīriet ledu un sniegu no vāciņa un no zonas ap to.
	Slāpētājs ir netīrs vai aizsērējis.	Iztīriet vai nomainiet slāpētāju.
	Nepiemērots troses garums.	Regulējiet kabeli.
	Slāpētājs ir bloķēts.	Gādājiet, lai dzinējs būtu auksts. Izīriet aizsērējumu.
	Karburatora gaisa iepūde ir bloķēta.	Gādājiet, lai dzinējs būtu auksts. Izīriet aizsērējumu.
Dzinējs tukšgaitā vai darba laikā darbojas nevienmērīgi	Gaisa drosele ir pozīcijā ON (FULL, OPEN) (ieslēgt (Pilns, atvērt)).	Pārvietojiet gaisa droseļi pozīcijā OFF (CLOSE) (Izslēgt (Aizvērt)).
	Degvielas vads ir bloķēts.	Iztīriet degvielas vadu.
	Degvielā ir ūdens, vai degviela ir pārāk veca.	Iztukšojiet degvielas tvertni un karburatoru. Uzpildiet degvielas tvertni ar svaigu, tīru benzīnu.
	Karburators ir jānomaina.	Sazinieties ar pilnvarotu servisa centru.
	Siksna ir izstaipta.	Nomainiet gliemežvārpstas ķīlsiksnu.
Pārmērīga vibrācija/ roktura kustība	Dažas daļas ir vaļīgas. Gliemežvārpstas ir bojātas.	Pievelciet visus stiprinājumus. Nomainiet visas bojātas daļas. Ja vibrāciju neizdodas novērst, sazinieties ar pilnvarotu servisa centru.
	Rokturi nav novietoti pareizi.	Gādājiet, lai rokturi būtu fiksēti pareizajā pozīcijā.
	Regulēšanas sviru uzgriežņi ir vaļīgi.	Pievelciet uzgriežņus, līdz rokturis ir stabils.
Grūti pavilkt startera auklas rokturi	Startera auklas rokturis ir sasalis.	Lēnām izvelciet pēc iespējas vairāk auklas no startera un atlaidiet startera auklas rokturi. Ja dzinēju nevar iedarbināt, atkārtojiet iepriekš aprakstītās darbības vai lietojiet elektrisko starteri.
	Aukla ķeras citos komponentos.	Startera aukla nedrīkst saskarties ar kabeliem vai šūtenēm.

Problēma	Iespējamais iemesls	Risinājums
Vilces piedziņas jaudas/ braukšanas ātruma samazināšanās	Siksna slīd.	Regulējiet kabeli. Regulējiet siksnu.
	Siksna ir nodilusi.	Pārbaudiet/nomainiet siksnu. Regulējiet skriemeli.
Izmestā sniega daudzuma vai izmešanas ātruma samazināšanās	Siksna neatrodas uz skriemeļa.	Pārbaudiet/atkārtoti uzstādiat siksnu. Regulējiet skriemeli.
	Teknes novirzītājs ir aizsērējis.	Iztīriet teknes novirzītāju.
	Svešķermeņi aizsprosto gliemežvārpstas.	Iztīriet nefīrumus vai svešķermeņus no gliemežvārpstām.
	Cirpes tapa ir salūzusi.	Nomainiet salūzušo cirpes tapu.
	Starp kāpurķēdes posmiem izveidojies pārāk liels sniega un ledus sablīvējums.	Iztīriet starp kāpurķēdes posmiem sakrājušos sniegu un ledu.
	Dzenošais berzes skriemelis ir nodilis.	Sazinieties ar pilnvarotu servisa centru.
	Berzes disks ir slapjš	Ļaujiet berzes diskam nožūt
Gliemežvārpsta negrīžas, kad rokturis ir atlaists	Piedziņas sikсна nav izlīdzināta.	Regulējiet piedziņas siksnu.
	Izmešanas novirzītājs nav izlīdzināts.	Regulējiet izmešanas novirzītāju.
Gaismas nav ieslēgtas (ja uzstādītas)	Dzinējs nedarbojas.	Iedarbiniet dzinēju.
	Kabeļa savienojums ir vaļīgs.	Pārbaudiet dzinēja un gaismu kabeļu savienojumus.
	LED diode ir izdegusi.	Nomainiet LED gaismas moduli. Atsevišķas LED diodes nevar nomainīt.
Teknes rotatoru ir grūti pārvietot	Teknes rotatora mehānismā iekļuvuši nefīrumi.	Iztīriet teknes rotatora mehānisma iekšējas daļas.
	Kabeļi ir sapinušies vai bojāti.	Pārliedziniet, vai kabeļi nav sapinušies. Nomainiet bojātos kabeļus.
Izstrādājums pārvietojas uz vienu pusi.	Riepu spiedienu nav vienāds.	Regulējiet riepu spiedienu un piepumpējiet riepu.
	Izstrādājums brauc tikai ar vienu riteni.	Pārbaudiet riepas aizmurtapu.
	Nevienmērīgi noregulētas sliedes.	Regulējiet aizsargplāksnes un sliedes.
	Nevienmērīgi noregulētas aizsargplāksnes.	Regulējiet aizsargplāksnes un sliedes.

Pārvadāšana, glabāšana un utilizēšana

Transportēšana un glabāšana

- Attiecībā uz izstrādājuma un degvielas glabāšanu un transportēšanu pārliedziniet, vai nav noplūdes vai tvaiku. Dzirksteles vai atklātas liesmas, ko rada,

piemēram, elektroierīces vai tvaika katli, var izraisīt ugunsgrēku.

- Vienmēr izmantojiet apstiprinātas tvertnes degvielas glabāšanai un transportēšanai.

- Iztukšojiet degvielas tvertni, pirms novietojat izstrādājumu glabāšanai uz ilgāku laiku. Nododiet degvielu piemērojamā utilizēšanas vietā.
- Transportēšanas laikā droši nostipriniet izstrādājumu, lai novērstu bojājumus un negadījumus.
- Glabājiet izstrādājumu norobežotā vietā, lai novērstu to, ka tam var piekļūt bērni vai personas, kam tas nav atļauts.
- Glabājiet izstrādājumu sausā vietā, kurā temperatūra nepazeminās zem 0°C.

Utilizēšana

- Ievērojiet vietējās pārstrādes prasības un piemērojamos noteikumus.
- Utilizējiet visas ķimikālijas, piemēram, dzinēja eļļu vai degvielu, servisa centrā vai piemērojamā utilizācijas vietā.
- Kad izstrādājums vairs netiek izmantots, nosūtiet to Husqvarna izplatītājam vai nogādājiet to pārstrādes vietā.

Tehniskie dati

Tehniskie dati

	ST 324	ST 327	ST 330
Izmēri			
Svars ar tukšām tvertnēm, kg	108	115	128
Maks. riepu darba spiediens, PSI	18	18	20
Dzinējs			
Zīmols	Husqvarna	Husqvarna	Husqvarna
Darba tilpums, cc	254	291	369
Degvielas veids	Parasta bezsvina (ne vairāk kā 10 % etanola)		
Degvielas tilpums, galoni/litri	0,35/1,33	0,62/2,35	0,62/2,35
Eļļas veids (API SJ-SN)	SAE 5W30 (zem 0 °C (32 °F))		
Eļļas tilpums, unces/litri	20/0,59	32/0,95	38/1,12
Elektrosistēma			
Aizdedzes svece	Papildinformāciju skatiet ražotāja pamācībā.		
Trokšņa emisija ¹⁹			
Skaņas intensitātes līmenis, izmērītais dB (A)	< 105		
Skaņas intensitātes līmenis, garantēts L _{WA} dB(A)	≤ 105		
Vibrācijas līmeņi, a_{hveq} ²⁰			
Roktura vibrāciju līmenis, m/s ²	≤ 4,57	≤ 4,42	≤ 5,83

¹⁹ Trokšņa emisija vidē ir mērīta kā skaņas jauda (L_{WA}) atbilstoši EK Direktīvai 2000/14/EK un Direktīvai 2005/88/EK.

²⁰ Vibrācijas līmenis atbilstoši standartam ISO 5349-2 EN 1033.

EK atbilstības deklarācija

ES ATBILSTĪBAS DEKLARĀCIJAS SATURS

Ar šo mēs, Husqvarna AB, SE-561 82 Huskvarna, ZVIEDRIJA, ar pilnu atbildību apliecinām, ka šis izstrādājums:

Apraksts	Sniega metējs
Zīmols	Husqvarna
Platforma/tips/modelis	ST 324, ST 327, ST 330
Partija	Sērijas numurs no 2018. gada un vēlāk

pilnībā atbilst šādām ES direktīvām un noteikumiem:

Direktīva/regula	Apraksts
2006/42/EK	"par mašīnām"
2014/30/EK	"par elektromagnētisko savietojamību"
2000/14/EK; 2005/88/EK	"par trokšņa emisiju vidē"

Ir lietoti šādi saskaņotie standarti un/vai tehniskie dati (specifikācijas): EN ISO 12100, ISO 14982, ISO 8437, ISO 3744, EN 1032

Saskaņā ar direktīvas 2000/14/EK V pielikumu deklarētie skaņas līmeņi ir norādīti šīs rokasgrāmatas tehnisko datu sadaļā un parakstītajā EK atbilstības deklarācijā.

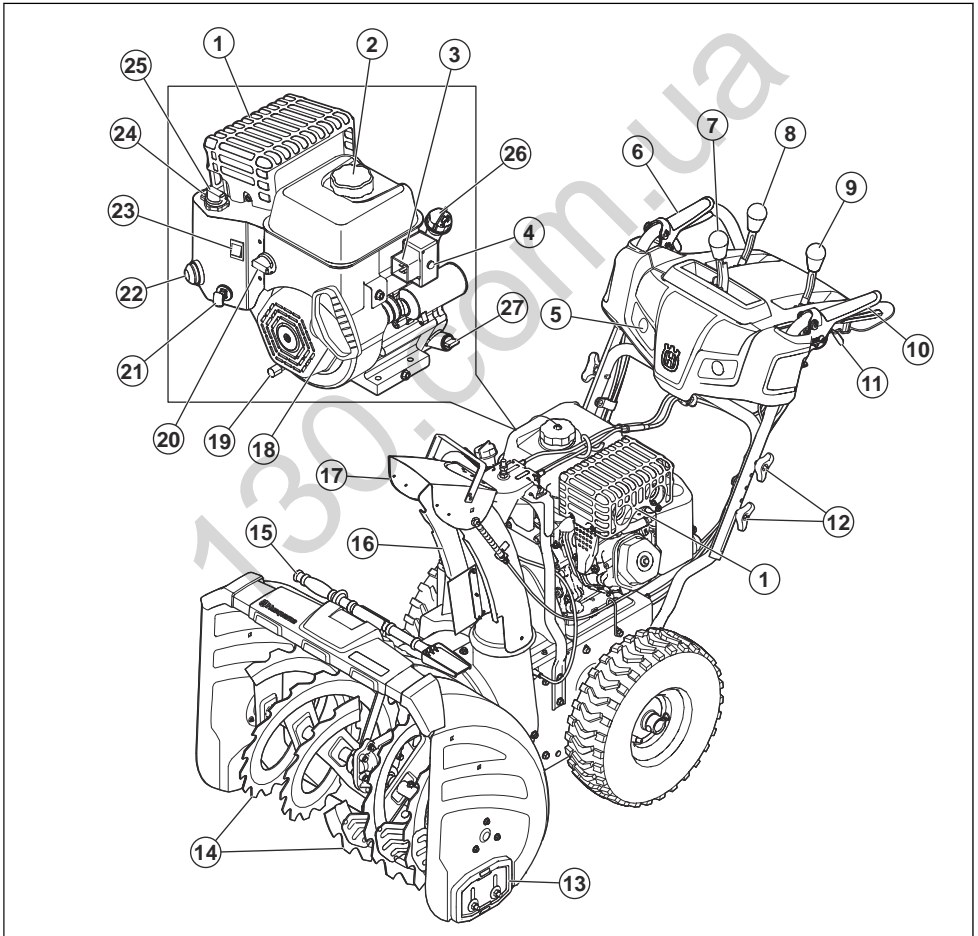
Piegādātais sniega metējs atbilst parauga eksemplāram, kam veiktas pārbaudes.

Содержание

Въведение.....	105	Отстраняване на проблеми.....	127
Безопасност.....	107	Транспортиране, съхранение и изхвърляне.....	130
Монтаж.....	111	Технически данни.....	130
Операция.....	114	Декларация за съответствие на ЕО.....	132
Поддръжка.....	119		

Въведение

Общ преглед на продукта



1. Ауспук

2. Капачка за пълнене с бензин

3. Връзка, електрическо стартиране
4. Бутон на електрическо стартиране
5. Светлина
6. Включване на шнека
7. Лост на управление на разтоварителен улей
8. Лост за управление на скоростта на движение
9. Лост на дистанционно управление на дефлектора
10. Включване на движението
11. Управляващи палци
12. Въртяща се ръкохватка
13. Плъзгаща се плоча
14. Шнекове
15. Инструмент за почистване
16. Улей за разтоварване
17. Дефлектор на улея
18. Дръжка на въжето на стартера
19. Пробка за източване на маслото
20. Превключвател за гориво
21. Ключ за ВКЛ./ИЗКЛ.
22. Подкачваща помпа
23. Прекъсвач
24. Регулатор на дроселната клапа
25. Дросел
26. Пълнене на масло при всички модели.
Мерителна пръчка (ST 324)
27. Мерителна пръчка (ST 327, ST 330)



Запален двигател.



Изгасен двигател.



Бързо.



Бавно.



Смукач.



Подкачваща помпа.



Масло.



Гориво.



Внимание.



Европейската директива за машините относно изискванията за безопасност.



Завиване наляво.



Завиване надясно.



Регулиране на височината на шнека.



Компресорното оборудване е изключено.

Описание на продукта

Продуктът е колесен снегорин, който се използва за отстраняване на сняг от земята повърхност.

Предназначение

Продуктът може да се използва за отстраняване на сняг от полета, пътища, пътеки и алеи. Да не се използва при наклони по-големи от 20°. Продуктът не трябва да се използва в райони с много отпадъци, замърсяване и стърчащи камъни.

Символи върху продукта

Забележка: Ако стикерите върху продукта са повредени, свържете се с дистрибутора, за да ги смените.



Предупреждение.



Прочете ръководството за оператора.



Компресорното оборудване е включено.



Силовата предавка е изключена.



Силовата предавка е включена.



Не отстранявайте предпазните щитове, когато двигателят работи.



Препоръчва се употребата на антифони.



Ниво на звукова мощност.



Да не се работи върху наклони по-големи от 10 градуса.



Преди техническо обслужване отстранете кабела на запалителната свещ.



Гореща повърхност.



Спирателен клапан на горивото.



Предупреждение, дръжте ръцете си настрана.



Предупреждение, дръжте краката си настрана.



Пазете се от изхвърлени предмети. Не допускате наблизост странични наблюдатели.



Въртене наляво/натискане надолу/въртене налясно.



Напред/назад.



Нагоре/надолу.

Отговорност за вреди, причинени от стоки

Както е посочено в законите за отговорност за вреди, причинени от стоки, ние не носим отговорност за щети, причинени от нашия продукт, ако:

- продуктът е неправилно ремонтиран.
- продуктът е ремонтиран с части, които не са от производителя или не са одобрени от производителя.
- продуктът има принадлежност, която не е от производителя или не е одобрена от производителя.
- продуктът не е ремонтиран в одобрен сервизен център или от одобрен орган.

Безопасност

Дефиниции за безопасност

Дефинициите по-долу предоставят нивото на сериозност за всяка една предупредителна дума.



ПРЕДУПРЕЖДЕНИЕ: Нараняване на лица.



ВНИМАНИЕ: Повреда на продукта.

Забележка: Тази информация прави продукта по-лесен за използване.

Общи инструкции за безопасност

- Използвайте правилно продукта. Неправилната употреба може да доведе до нараняване или смърт. Използвайте продукта само за задачите, описани в настоящето ръководство. Не използвайте продукта за други задачи.
- Спазвайте инструкциите в тази инструкция за експлоатация. Спазвайте символите за безопасност и инструкциите за безопасност. Ако операторът не спазва инструкциите и символите, резултатът може да е нараняване, повреда или смърт.
- Не изхвърляйте това ръководство. Следвайте инструкциите за монтиране, използване и поддръжка на продукта в добро състояние. Следвайте инструкциите за правилен монтаж на приспособленията и принадлежностите. Използвайте само одобрени приспособления и принадлежности.
- Не използвайте повреден продукт. Спазвайте графика за техническо обслужване. Извършвайте само дейностите по техническо обслужване, за които ще намерите инструкцията в това ръководство. Всички други дейности по техническото обслужване трябва да бъдат извършени от одобрен сервизен център.
- Това ръководство не може да включва всички ситуации, които биха могли да възникнат при използване на продукта. Бъдете внимателни и действайте разумно. Не работете с продукта и не извършвайте техническо обслужване, ако не сте сигурни относно ситуацията. За да получите информация, говорете с експерт по продукта, Вашия дистрибутор, сервиз или с одобрен сервизен център.
- Разкачете проводника на запалителната свещ преди сглобяване, складиране или техническо обслужване на продукта.
- Не използвайте продукта, ако е променен спрямо първоначалните му спецификации. Не сменяйте някоя част на продукта без одобрение от производителя. Използвайте само части, които са одобрени от производителя. Неправилното техническо обслужване е възможно да доведе до нараняване или смърт.
- Не вдихвайте изпарения от двигателя. Продължителното вдихване на отработените газове от двигателя е опасно за здравето.
- Не стартирайте продукта на закрито или близо до запалими материали. Отработените газове са горещи и биха могли да съдържат искри, които да

предизвикат пожар. Недостатъчният въздушен поток може да доведе до нараняване или смърт поради задушаване или въглероден окис.

- Когато използвате този продукт, двигателят създава електромагнитно поле. Електромагнитното поле може да предизвика повреда на медицински импланти. Говорете с Вашия лекар или с производителя на медицинския имплант, преди да започнете работа с продукта.
- Не позволявайте на деца да работят с продукта. Не позволявайте на лице, което не е запознато с инструкциите, да работи с продукта.
- Уверете се, че винаги наблюдавате лица с мален физически или умствен капацитет, които използват продукта. През цялото време трябва да присъства отговорен възрастен.
- Заклучете продукта в зона, до която нямат достъп деца и неодобрени лица.
- Възможно е от продукта да изхвърчат предмети и да причинят наранявания. Спазвайте инструкциите за безопасност, за да намалите опасността от нараняване или смърт.
- Не се отдалечавайте от продукта, когато двигателят работи.
- Операторът на продукта е отговорен при възникването на инцидент.
- Преди и докато вървите назад се оглеждайте назад и надолу за малки деца, животни или други опасности, които могат да са причина да паднете.
- Уверете се, че частите не са повредени, преди да използвате продукта.
- Уверете се, че сте на разстояние от най-малко 15 m (50 ft) от други лица или животни, преди да използвате продукта. Уверете се, че лицето в близост до Вас е наясно, че ще използвате продукта.
- Направете справка с националните или местните закони. Те биха могли да предотвратят или ограничат работата на продукта при определени условия.

Инструкции за безопасност по време на работа

- Не поставяйте ръцете или краката си в близост до или под въртящите се части. Стойте на разстояние от отвора за разтоварване през цялото време.
- Бъдете изключително предпазливи при работа или пресичане на чакълени алеи, пътеки или пътища. Внимавайте за скрити опасности или трафик.
- След удар с чуждо тяло, спрете двигателя (мотора), премахнете проводника от запалителната свещ, изключете шнура от електродвигателите, надлежно проверете продукта за някакви повреди и поправете повредите, преди отново да пуснете и боравите с продукта.

- Ако продуктът започне да вибрира по необичаен начин, спрете двигателя (мотора) и незабавно проверете каква е причината. Вибрациите обикновено са предупредение за неизправност.
- Спирайте двигателя (мотора) винаги когато напускате работното си място, преди да отпуснете картера на шнека или дефлектора на улея, както и при извършване на ремонти, настройки или прегледи.
- Когато почиствате, ремонтирате или преглеждате продукта, спрете двигателя и се уверете, че шнековете и всички движещи се части са спрели. Разкачете проводника на запалителната свещ и го дръжте на разстояние от свещта, за да предотвратите нечие случайно стартиране на двигателя.
- Не оставяйте двигателя да работи на закрито, с изключение на случаите, когато го палите и при вкарване и изкарване на продукта от сградата. Отворете външните врати; отработените газове са опасни.
- Бъдете изключително внимателни, когато работите по наклони.
- Никога не работете с продукта без съответните предпазители и другите приспособления за безопасност да са на място и в изправност.
- Никога не насочвайте дефлектора на улея към хора или зони, където могат да бъдат нанесени материални щети. Дръжте настрана деца и странични наблюдатели.
- Не претоварвайте продукта, като се опитвате да почиствате снега прекалено бързо.
- Не работете с продукта на висока транспортна скорост по хлъзгави повърхности. Когато се движите назад, поглеждате назад и бъдете предпазливи.
- Когато транспортирате продукта или не я използвате, изключете задвижването на шнековете.
- Използвайте само приспособления и принадлежности, одобрени от производителя на продукта (като тежести на колелата, противотежести или кабинни).
- Не работете с продукта без добра видимост и осветление. Винаги бъдете сигурни, че имате здрава опора за стъпване и дръжте здраво дръжките. Ходете, не тичайте.
- Не докосвайте горещия двигател или ауслуха.

Безопасност на работната област

- Внимателно разгледайте участъка, в който ще се използва оборудването, и премахнете всички изтривалки за крака, шейни, дъски, кабели и други чужди тела.
- Преди да запалите двигателя (мотора), изключете всички съединители и преминете на неутрална предавка.
- Не работете с продукта без подходящо зимно облекло. Избягвайте широки дрехи, които могат

да се закачат на движещите се части. Носете обувки, които подобряват опората върху хлъзгави повърхности.

- С горивото трябва да се борови внимателно; то е много лесно запалимо.
 - Използвайте одобрен резервоар за гориво.
 - Не доливайте гориво при работещ или горещ двигател.
 - Пълнете резервоара за гориво на открито с изключително внимание. Никога не зареждайте резервоара за гориво на закрито.
 - Никога не пълнете резервоари за гориво вътре в превозното средство, в каросерия на автомобил или в ремарке, които са с пластмасово покритие. Винаги поставяйте резервоарите на земята – на разстояние от превозното средство, преди да започнете да ги пълните.
 - Когато е практически, изваждайте бензиновото оборудване от автомобила или ремаркетото и го зареждайте с гориво на земята. Ако това не е възможно, зареждайте такова оборудване върху ремарке посредством преносим контейнер, а не с маркуч от бензинова колонка.
 - Дръжте крайника плътно до ръба на резервоара за гориво или до отвора на контейнера през цялото време на зареждането, докато зареждането с гориво не приключи. Не използвайте устройство за заключване на крайника в отворено положение.
 - Поставете обратно и затегнете здраво калачката на бензина, избършете разлива на гориво.
 - Ако по дрехите Ви има разлято гориво, сменете ги незабавно.
- Използвайте разклонители и контакти, определени от производителя, за всички единици с електрически двигатели или електрически стартерни двигатели.
- За да почистите повърхност от чакъл или натрошен камък, регулирайте височината на картера на шнека.
- Не правете опит за регулиране, докато двигателят (моторът) работи (с изключение на случаите, специално препоръчани от производителя).
- Винаги носете предпазни очила или защитни средства за очите по време на работа или при извършване на настройка или ремонт, за да предпазите очите си от чужди тела, които могат да бъдат изхвърлени от машината.

Лични предпазни средства

Винаги използвайте правилните лични предпазни средства, когато работите с продукта. Това включва, като минимум, здрави обувки, защитни средства за очите и антифони. Личните предпазни средства не

премахват опасността от нараняване, но намаляват степента на нараняванията в случай на инцидент.

- Винаги носете защитни очила или защитни средства за очите, докато работите с продукта или извършвате техническо обслужване или ремонт.
- Винаги носете подходящо зимно облекло, когато работите с продукта.
- Когато работите с продукта, винаги използвайте усилените противоплъзгащи ботуши с добра опора на глезена.
- Не носете широки дрехи, които могат да се закачат на движещите се части.
- Ако е необходимо, използвайте одобрени защитни ръкавици. Например при поставяне, проверка или почистване на ножа.
- Винаги използвайте одобрени антифони, когато работите с продукта. Продължителният шум може да доведе до загуба на слуха, причинена от шум.

Приспособления за безопасност на машината

- Уверете се, че редовно извършвате техническо обслужване на продукта.
 - Срокът на експлоатация на продукта се увеличава.
 - Рискът от злополука намалява.

Позволете на одобрен дилър или одобрен сервизен център да извършва редовна проверка на продукта за корекции или ремонтни дейности.

- Не използвайте продукт с повредени предпазни средства. Ако продуктът е повреден, консултирайте се с одобрен сервизен център.

Ауспух

Ауспухът е предназначен за максимално намаляване на нивата на шума и за отвеждане на отработените газове настрана от потребителя.

Не използвайте машината, ако ауспухът липсва или е дефектен. Дефектен ауспух увеличава нивото на шума и риска от злополука.

Проверявайте ауспуха редовно, за да сте сигурни, че е закрепен правилно и не е повреден.



ВНИМАНИЕ: Ауспухът се нагрява много по време и след работа и също при обороти на празен ход. Бъдете внимателни близо до запалими материали и/или газове, за да предотвратите възникването на пожар.

Безопасност при работа с гориво



ПРЕДУПРЕЖДЕНИЕ: Прочетете следващите предупредителни указания, преди да използвате машината.

- Не включвайте продукта, ако върху него има гориво или моторно масло. Отстранете нежеланото гориво/масло и оставете продукта да изсъхне.
- Ако разлеете гориво по дрехите си, сменете ги незабавно.
- Внимавайте да не попадне гориво върху тялото Ви, това може да доведе до телесни увреждания. Ако гориво попадне върху тялото Ви, използвайте сапун и вода, за да го отстраните.
- Не стартирайте продукта, ако от двигателя има теч. Проверявайте редовно двигателя за течове.
- Внимавайте с горивото. Горивото е запалимо, изпаренията са взривоопасни и могат да причинят телесни увреждания или смърт.
- Не вдъшвайте горивните изпарения, това може да доведе до телесни увреждания. Уверете се, че има достатъчен въздушен поток.
- Не пушете близо до горивото или двигателя.
- Не поставяйте топли предмети близо до горивото или двигателя.
- Не добавяйте гориво, когато двигателят работи.
- Уверете се, че двигателят е изстинал преди зареждане с гориво.
- Преди зареждане с гориво отворете бавно капачката на резервоара за гориво и освободете внимателно налягането.
- Не добавяйте гориво към двигателя на закрито. Недостатъчният въздушен поток може да доведе до нараняване или смърт поради задушаване или въглероден окис.
- Затегнете капачката на резервоара за гориво докрай. Ако капачката на резервоара за гориво не е затегната, има риск от злополука.
- Преди да включите двигателя, преместете продукта най-малко на 3 м (10 ft) от мястото, където сте заредили резервоара.
- Не препълвайте резервоара за гориво.

Инструкции за безопасност при техническо обслужване



ПРЕДУПРЕЖДЕНИЕ: Прочетете следващите предупредителни указания, преди да използвате машината.

- Отработените газове от двигателя съдържат въглероден окис – много опасен отровен газ без миризма. Не стартирайте двигателя на закрито или в затворени пространства.

- Преди техническо обслужване на продукта спрете двигателя и изключете запалителния кабел от запалителната свещ.
- Носете защитни ръкавици, когато ще извършвате техническо обслужване на ножовете. Ножовете са много остри и можете лесно да се порежете.
- Аксесоари и промени на продукта, които не са одобрени от производителя, могат да доведат до сериозно нараняване или смърт. Не правете промени по продукта. Винаги използвайте само аксесоари, които са одобрени от производителя.
- Ако техническото обслужване не се изпълнява правилно и редовно, рискът от нараняване и повреда на продукта се увеличава.
- Изпълнявайте техническото обслужване само както е посочено в настоящата инструкция за експлоатация. Всички останали сервизни дейности трябва да се извършват от одобрен сервиз.
- Осигурете редовното обслужване на продукта от одобрен сервиз.
- Заменете повредени, износени или счупени части.

Монтаж

Изваждане на продукта от кашона

1. Извадете свободните части, приложени с продукта. Отрежете четирите края на кашона и поставете плоскостите в легнало положение.
2. Извадете двата винта, които държат картера на шнека към палета. Извадете стоманените скоби от плъзгащите се плочи, ако има такива.
3. Отстранете всички опаковъчни материали.
4. Извадете продукта от кашона и се уверете, че в него не са останали свободни части.



Контрагайка 3/8 (1)



Водач на жилото (1)



Срезни щифтове $\frac{1}{4}$ – 20 x 1- $\frac{3}{4}$ (6)

Свободни части



Регулатор (3)



Разтоварителен улей (1)



Ключ(ове) за ВКЛ./ИЗКЛ



Коларски болтове 5/16 – 18 x 2 $\frac{1}{4}$ " (2)



Въртящи се ръкохватки (2)



Контрагайки $\frac{1}{4}$ – 20 (6)



Контрагайка 5/16 – 18 (1)



Контрагайка $\frac{1}{4}$ – 20 (1)



Пластмасова шайба (1)



Коларски болт 5/16 – 18 x 5/8 (1)



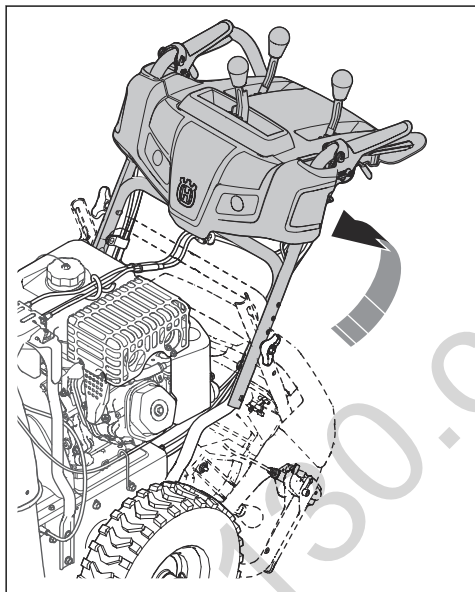
Пружина (1)



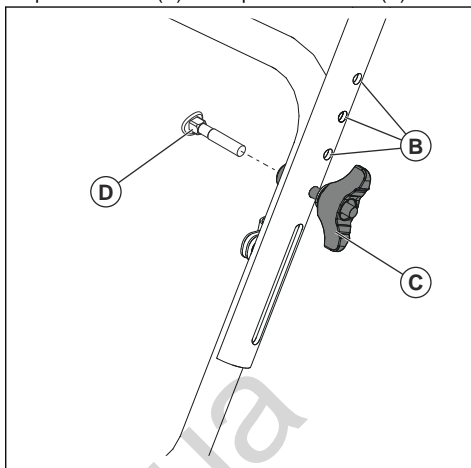
Степенчат болт $\frac{1}{4}$ – 20 (1)

Монтаж на дръжката

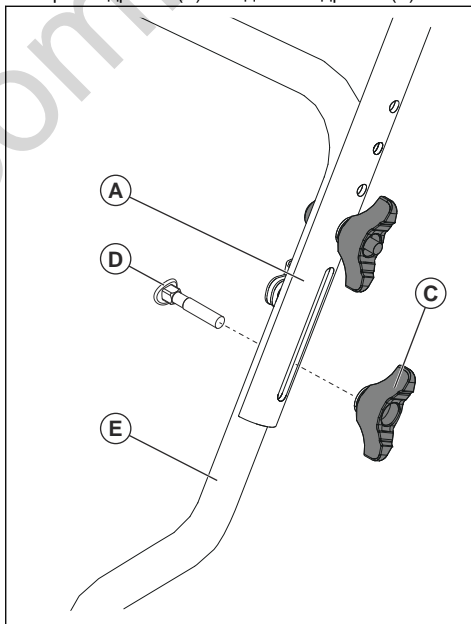
1. Повдигнете горната ръкохватка до работно положение.



2. Регулирайте положението на ръкохватката към един от монтажните отвори (B) и затегнете ръкохватките (C) с коларските болтове (D).



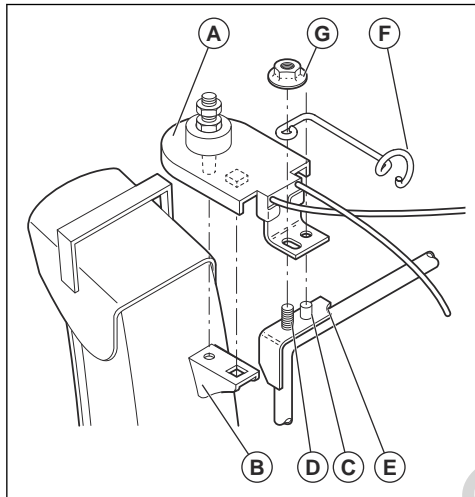
3. Поставете и другите коларски болтове (D) и въртящите се ръкохватки (C), за да фиксирате горната дръжка (A) към долната дръжка (E).



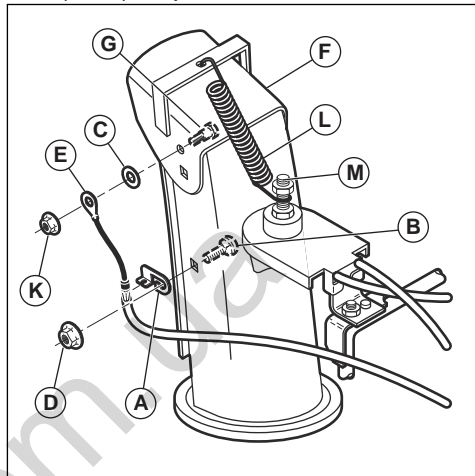
Монтаж на дефлектора и роторната глава на улея

1. Поставете възела на дефлектора на улея върху основата на улея, като отворът за разтоварване сочи към предната част на продукта.

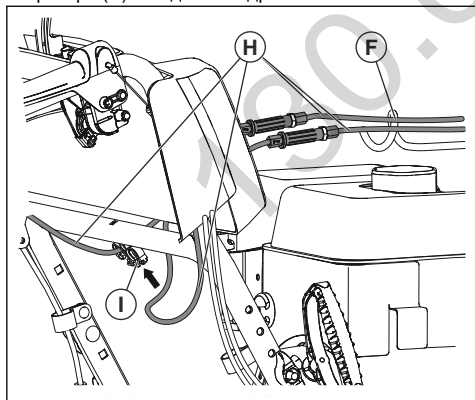
2. Поставете роторната глава (А) върху скобата на улея (В). Завъртете възела на улея, за да подравните щифтовете под роторната глава на улея с отворите в скобата на улея, ако е необходимо.
3. Поставете роторната глава на улея върху щифта (С) и шпилката (D) на монтажната конзола (Е).
4. Поставете контрагайката (G) на шпилката и я стегнете.



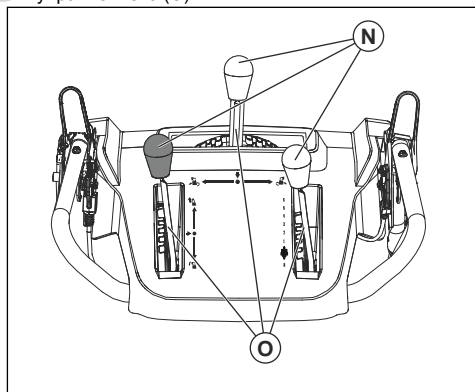
2. Монтирайте обувката на жилото за дистанционно управление (Е) към дефлектора на улея (F) със степенчатия болт (G), пластмасовата шайба (С) и затегнете с контрагайката 1/4 – 20 (K). Обувката на жилото е поставена хлабаво върху степенчатия болт.
3. Поставете пружината (L) между шестстенната гайка (M) на роторната глава на улея и отвора на дефлектора на улея.



5. Поставете жилата във водача на жилото (F) и двойната скоба (I), за да фиксирате жилото на ротора (H) към долната дръжка.



4. Поставете ръкохватките на лоста за управление (N), като ги натиснете върху лостовите на управлението (O).



Монтаж на дистанционното управление на дефлектора на улея

1. Монтирайте скобата на жилото за дистанционно управление (А) към разтоварителния улей с коларския болт (В) и контрагайка 5/16 – 18 (D). Затегнете болта.

Операция

Преди да стартирате продукта

- В зоната на работа не бива да има лица и животни.
- Извършвайте всекидневно техническо обслужване. Вижте *График за техническо обслужване на страница 119*.
- Уверете се, че кабелът за запалването пасва правилно върху запалителната свещ.
- Ако е необходимо, добавете масло или бензин. Вижте *Технически характеристики на страница 130*.

Пълнене на двигателя с масло



ВНИМАНИЕ: Когато проверявате маслото не въртете мерителната пръчка. Не пълнете над маркировката.

1. Отстранете капачката за маслото и почистете мерителната пръчка. За местоположението на мерителната пръчка вижте *Общ преглед на продукта на страница 105*.
2. Добавете масло до горната маркировка върху мерителната пръчка. Проверявайте редовно нивото на маслото с мерителната пръчка.
3. Поставете обратно капачката на маслото.

За наливане на гориво

Ако има наличен, използвайте нискоемисионен/алкалитен бензин. Ако няма наличен нискоемисионен/алкалитен бензин, използвайте висококачествен безоловен бензин или оловен бензин. Използвайте бензин с октаново число 90 RON извън Северна Америка (87 AKI в Северна Америка) или по-високо и с максимално съдържание на етанол 10% (E10).



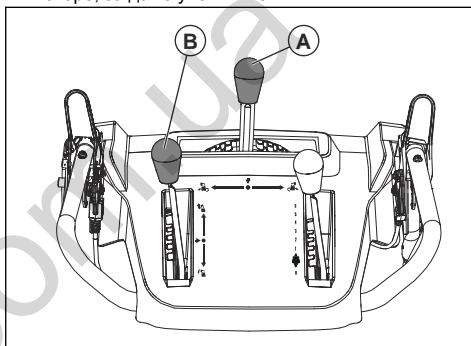
ВНИМАНИЕ: Не използвайте бензин с октаново число по-малко от 90 RON извън Северна Америка (87 AKI в Северна Америка). Това може да повреди продукта.

1. Отворете бавно капачката на резервоара за гориво, за да освободите налягането.
2. Заредете бавно резервоара от туба с гориво. Ако разлеее гориво, поийте го с кърпа и оставете горивото, което остане да изсъхне.
3. Почистете областта около капачката на резервоара за гориво.
4. Затегнете капачката на резервоара за гориво докрай. Ако капачката на резервоара за гориво не е затегната, има риск от злополука.

5. Преди да включите двигателя, преместете продукта най-малко на 3 m (10 ft) от мястото, където сте заредили резервоара.

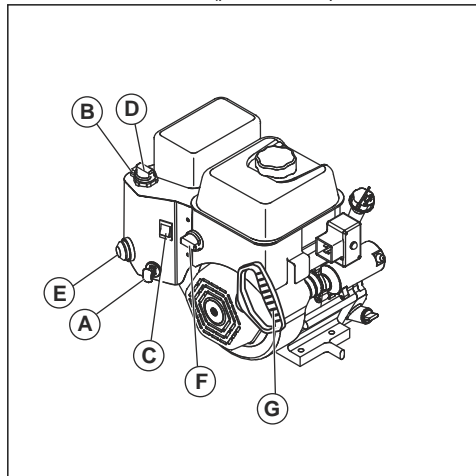
Регулиране на разтоварителния улей и дефлектора на улея

1. За да регулирате положението на разтоварителния улей, преместете лоста за управление на разтоварителния улей (A) назад и наляво или надясно.
2. За да регулирате разстоянието на изхвърляне на снега от дефлектора на улея, преместете лоста на дистанционно управление на дефлектора (B) надолу, за да намалите разстоянието и нагоре, за да го увеличите.



Запалване на двигателя, ръчно стартиране

1. Вкарайте ключа за ВКЛ./ИЗКЛ. (А) в гнездото за запалване, докато щракне. Не въртете ключа.



2. Завъртете прекъсвача за гориво (F) в положение ВКЛ.
3. Преместете регулатора на дроселната клапа (B) в положение БЪРЗО.
4. Поставете прекъсвача (C) в положение ВКЛ.
 - а) Ако двигателят е студен, завъртете смукача (D) в положение ПЪЛНО и натиснете подкачващата помпа (E) три пъти.



ВНИМАНИЕ: Не подавайте твърде много гориво с подкачващата помпа. Това може да предотврати стартирането на двигателя. Ако към двигателя е подадено много гориво, изчакайте няколко минути, преди да опитате да го стартирате и не натискайте подкачващата помпа.

5. Дръпнете дръжката на стартерното въже (G).



ВНИМАНИЕ: Не пускайте дръжката бързо. Бавно я върнете в начално положение.

Забележка: Ако стартерното въже е замръзнало, бавно издърпайте колкото е възможно повече въже от стартера и освободете дръжката на стартерното въже. Ако двигателят не запали, повторете процедурата или използвайте електрическия стартер.

6. Ако при запалването на двигателя е използван смукач, бавно поставете смукача (D) в положение ИЗКЛ.
7. Оставете двигателя да работи 2 – 3 минути на празен ход, преди да започнете да чистите снега.
8. Ако двигателят не работи, както би трябвало, изключете го.

Стартиране на двигателя, електрическо стартиране



ПРЕДУПРЕЖДЕНИЕ: Продуктът има електрически стартер на променлив ток 230 V . Не използвайте електрически стартер, ако домът Ви няма трипроводникова заземителна система на променлив ток 230 V . Може да възникне сериозна телесна повреда или повреда в продукта. Електрическият стартер е оборудван със захранващ щепсел с три проводника и е предназначен да работи на битов променлив ток 230 V . Уверете се, че домът Ви има трипроводникова заземителна система на променлив ток 230 V . Ако не сте сигурни, попитайте лицензиран електротехник.

1. Вкарайте ключа за ВКЛ./ИЗКЛ. (А) в гнездото за запалване, докато щракне. Не въртете ключа.
2. Завъртете прекъсвача за гориво (F) в положение ВКЛ.
3. Преместете регулатора на дроселната клапа (B) в положение БЪРЗО.
4. Поставете прекъсвача (C) в положение ВКЛ.
 - а) Ако двигателят е студен, поставете смукача (D) в положение ПЪЛНО.
5. Натиснете подкачващата помпа (E) три пъти.



ВНИМАНИЕ: Не подавайте твърде много гориво с подкачващата помпа. Това може да предотврати стартирането на двигателя. Ако към двигателя е подадено много гориво, изчакайте няколко минути, преди да започнете да опитате да го стартирате и не натискайте подкачващата помпа.

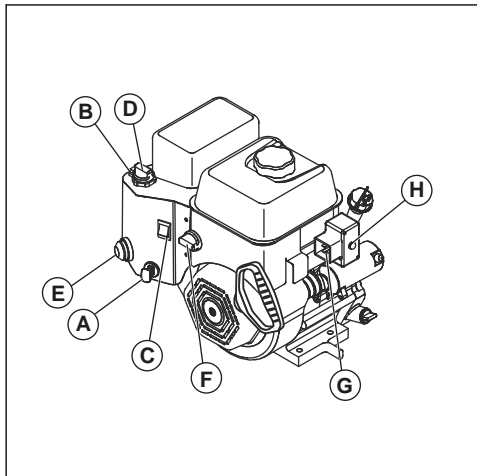
6. Свържете разклонителя към конектора на двигателя (G).
7. Включете другия край на разклонителя в заземен контакт за променлив ток 230 V с три отвора.
8. Натиснете бутона на електрическия стартер (H), докато двигателят запали.



ВНИМАНИЕ: Не въртете двигателя повече от пет секунди между всеки

опит за стартиране. Изчакайте 5 до 10 секунди между всеки опит.

9. Ако при стартиране на двигателя е използван смукачът, освободете бутона на електрическият стартер и бавно поставете смукача (D) в положение ИЗКЛ.



10. Извадете разклонителя първо от контакта, а след това от двигателя.
11. Оставете двигателя да работи 2 – 3 минути на празен ход, преди да започнете да чистите снега.

За да работите с продукта



ВНИМАНИЕ: Не извършвайте работни операции без сняг или вода, които да смазват на ножовете на шнека. Неправилната употреба може да доведе до високи температури в ножовете на шнека, особено ако продуктът е нов. Това може да доведе до повреди на ножовете на шнека и шината на стъргалката.

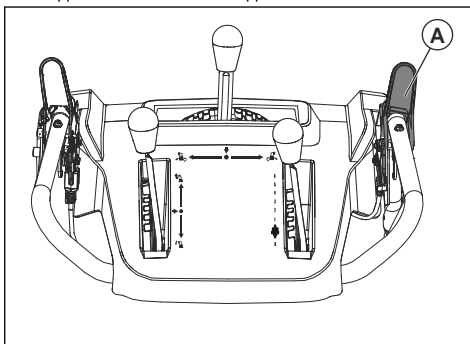


ВНИМАНИЕ: Не включвайте частично лостовете за задвижване или лостовете на шнека за продължителен период от време; това може да доведе до преждевременно износване или изгаряне на ремъците.

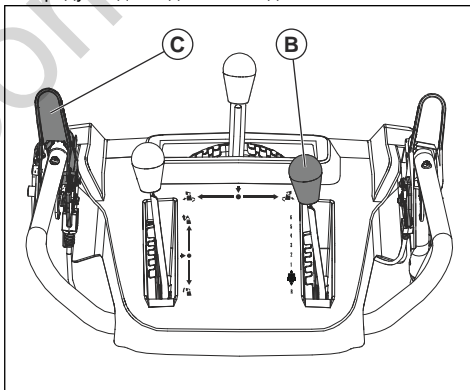
Забележка: Когато са включени лоста на задвижването и лоста на шнека, лостът на задвижването фиксира лоста на шнека. С дясната сирька управлявайте разтоварителния улей за сняг.

Забележка: Не променяйте скоростта, когато задвижващият лост е задействан. Това може да повреди трансмисията.

1. За да включите ножовете на шнека, натиснете лоста за включване на шнека (A) към дръжката, за да включите шнека и да почистите снега.

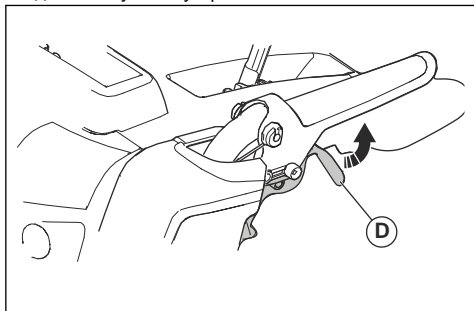


2. Повдигнете лоста за управление на оборотите на движение (B) от средно положение, докато лоста за задвижването (C) е включен, за да накарате продуктът да се движи напред. Не променяйте скоростта, когато задвижващият лост е задействан. Това може да повреди трансмисията.
3. Спуснете лоста за управление на скоростта на движение от средно положение, докато лоста за задвижването е включен, за да накарате продукта да се движи назад.



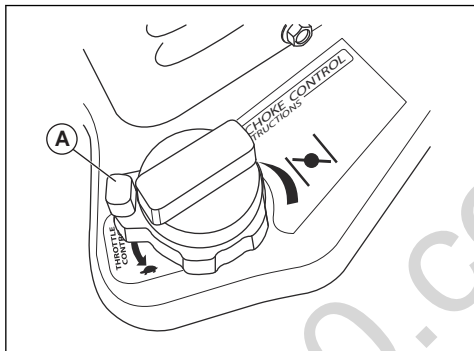
4. За да се движи продуктът в избраната посока, дръжте лоста за задвижване (C) към дръжката.

- Ако продуктът има сервоуправление, за да завие наляво, задръжте лявото пусково устройство (D). За да завие надясно, задръжте дясното пусково устройство.



Спиране на продукта

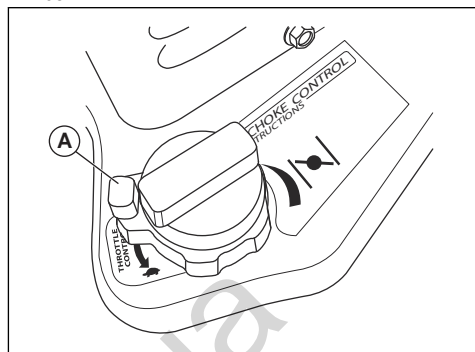
- Преместете регулатора на дроселната клапа (A) в положение СТОП.



- Извадете ключа за ВКЛ./ИЗКЛ.

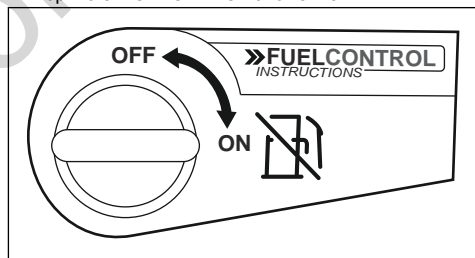
За да използвате регулатора на дроселната клапа

- Завъртете регулатора на дроселната клапа (A), за да промените количеството на използваното гориво. Винаги работете с двигателя на пълна газ.



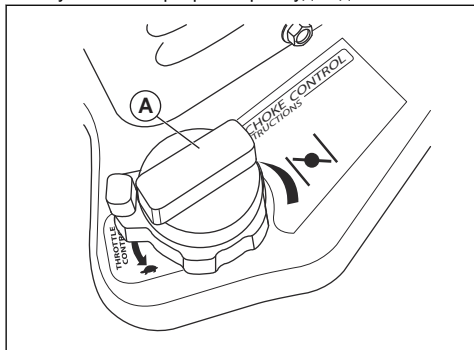
Употреба на превключвателя за гориво

- Въртете превключвателя за гориво, за да отворите или затворите клапана на горивото. Работете с продукта, когато превключвателят за гориво е в ОТВОРЕНО положение.



За да използвате смукача

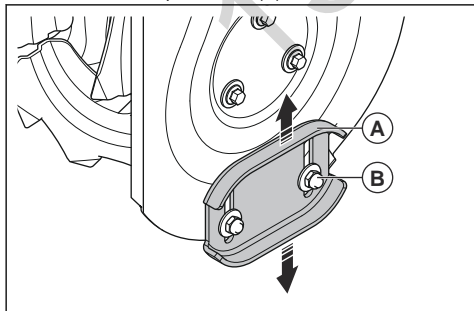
- Въртете смукача (А), за да отворите или затворите вентила на смукача. Използвайте смукача за стартиране при студен двигател.



Регулиране на плъзгащите се плочи

При нормален монтаж не е необходимо регулиране.

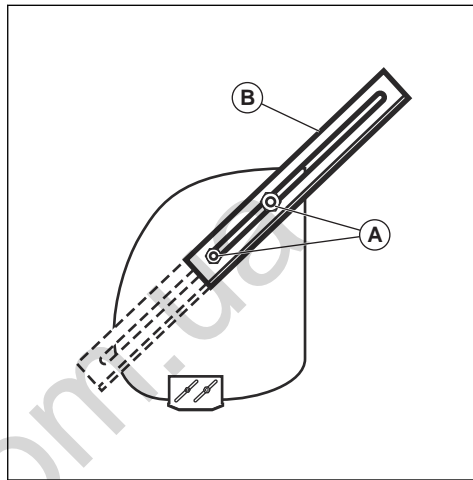
1. Ако контрагайката (В) е разхлабена или плъзгащата се плоча (А) не е достатъчно високо над земята, отвийте контрагайката (В) с 13 mm гаечен ключ, за да преместите плъзгащата се плоча нагоре или надолу.
2. Върху равни повърхности, като асфалтови пътища, вдигнете плъзгащите се плочи (А) 5 – 6 mm (0,2 – 0,25 in) над земята. При неравни повърхности, като чакълена настилка, дайте по-голям просвет между повърхността и продукта, като с плъзгащите плочи вдигнете шината на стъргалката над повърхността на чакъла. Уверете се, че в продукта не навлизат чакъл и камъни. Ако при висока скорост бъдат изхвърлени предмети, това може да доведе до телесни повреди.
3. Затегнете контрагайката (В).



Употреба на резци за преспи (ако има)

Използвайте резците за преспи, за да прорезете преспите от сняг по-дълбоко от предната част на продукта.

1. Разхлабете гайките за регулиране (А) от двете страни на продукта, за да може всеки резец за преспи (В) да се вдигне до най-високото му положение.



2. Затегнете гайките.
3. След употреба спуснете резците за преспи.

Предотвратяване на замръзване след употреба

Забележка: Органите за управление и движещите се части могат се блокират от леда. Не прилагайте прекомерна сила върху органите за управление. Ако не можете да задействате даден орган за управление или дадена част, стартирайте двигателя и го оставете да работи няколко минути.

1. Стартирайте двигателя и го оставете да работи няколко минути. Спрете двигателя и изчакайте всички движещи се части да спрат.
2. Отстранете снега и ледените парчета от продукта.
3. Отстранете снега и ледените парчета от основата на улея.
4. Завъртете дефлектора на улея наляво и надясно, за да отстраните леда и водата.
5. Поставете ключа в положение "ИЗКЛ."
6. Ако продуктът няма електрически стартер, дръпнете дръжката на стартерното въже няколко пъти, за да отстраните леда и водата.

7. Ако продуктът има електрически стартер, включете продукта към захранването и натиснете бутона на стартера веднъж, за да отстраните леда и водата.

За получаване на добър резултат

- Винаги работете с двигателя на пълна газ или почти на пълна газ.
- Винаги избирайте скорост на продукта, която е подходяща за снежната обстановка и регулирайте скоростта с лоста на управление на скоростта на движение. Уверете се, че продуктът изхвърля снега равномерно.
- По-лесно и по-ефективно е да почиствате снега веднага след като е паднал.
- Когато е възможно, изхвърляйте снега по посока на вятъра.
- Върху равни повърхности, като асфалтови пътища, вдигнете плъзгащите плочи 5 – 6 mm (0,2 – 0,25 in) над земята.
- Шината на стъргалката може да се обръща. Когато се износи почти до ръба на картера, обрънете я. Ако е повредена или и двете страни са износени, сменете шината на стъргалката.
- Не насочвайте дефлектора на улея, ако е запушен.
- Ако продуктът не се движи напред поради непредвидени обстоятелства, незабавно изключете задвижването или издърпайте ключа за ВКЛ./ИЗКЛ. В положение ИЗКЛ.

Поддръжка

Въведение

При работа на продукта болтовете могат да се разхлабят, а компонентите да се износят. Това може да доведе до неизправности, като неправилен

просвет, повишен разход на масло или разместване на различни компоненти. За да избегнете неизправностите, редовно извършвайте техническо обслужване.

График за техническо обслужване

Поддръжка	Ежедневно	На 20 часа	На 50 часа	На 100 часа
Проверка на това дали всички гайки и винтове са затегнати	X			
Проверка на нивото на моторното масло	X			
Смяна на маслото ²¹		X	X	X
Уверете се, че няма течове на гориво или масло	X			
Отстранете запушване и чуждите тела в шнека	X			
Проверете налягането на гумите ²²			X	
Проверете и сменете запалителната свещ ²³				X

²¹ Сменете маслото след първите 20, 50, 100 часа и след това на всеки 100 часа.

²² Правилното налягане на гумите проверете в раздел "Технически характеристики".

²³ Проверявайте и почиствайте запалителната свещ всяка година преди употреба.

Забележка: Не е необходимо да поставяте грес или да извършвате друго техническо обслужване на предавателната кутия.

За извършване на обща проверка

- Уверете се, че всички гайки и винтове на продукта са затегнати.

За проверка на нивото на маслото



ВНИМАНИЕ: Твърде ниското ниво на маслото може да доведе до повреда на двигателя. Проверете нивото на маслото, преди да стартирате продукта.

- Позиционирайте машината на равна повърхност.
- Отстранете капачката на резервоара с прикрепена мерителна пръчка.
- Почистете маслото от мерителната пръчка.
- Потопете мерителната пръчка докрай в резервоара за масло, за да получите точна информация за нивото на маслото.
- Извадете мерителната пръчка.
- Вижте колко е нивото на маслото на мерителната пръчка.
- Ако нивото на маслото е ниско, долейте моторно масло и отново проверете нивото му.

За смяна на моторното масло

- Оставете двигателя да работи няколко минути, за да загрее маслото. Загрялото масло тече по-лесно и съдържа повече замърсители.



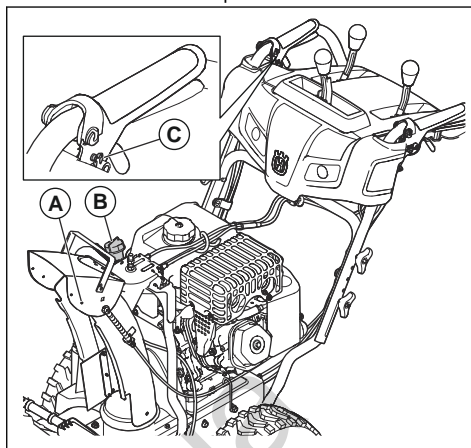
ПРЕДУПРЕЖДЕНИЕ: Моторното масло е горещо. Избягвайте контакт с кожата на използваното моторно масло.

- Позиционирайте машината на равна повърхност.
- Извадете ключа за ВКЛ./ИЗКЛ.
- Поставете съд под изпускателна пробка за масло.
- Отстранете изпускателната пробка за масло, наклонете продукта и източете използваното масло в контейнер.
- Поставете продукта обратно в работно положение.
- Поставете изпускателната пробка за масло и я стегнете на ръка.
- Напълнете двигателя с масло, вижте *Пълнене на двигателя с масло на страница 114*.

Смазване на продукта

- Смажете шарнирите (А) с масло.
- Смажете двигателя (В) с масло.

- Приложете малко количество литиева грес към блокиращите тела (С) в началото на всеки сезон или на всеки 25 часа работа.



Ауспух

Ауспухът е предназначен за максимално намаляване на нивата на шума и за отвеждане на отработените газове настрана от потребителя.

Не използвайте машината, ако ауспухът липсва или е дефектен. Дефектен ауспух увеличава нивото на шума и риска от злополука.

Проверявайте ауспуха редовно, за да сте сигурни, че е закрепен правилно и не е повреден.



ВНИМАНИЕ: Ауспухът се нагрява много по време и след работа и също при обороти на празен ход. Бъдете внимателни близо до запалими материали и/или газове, за да предотвратите възникването на пожар.

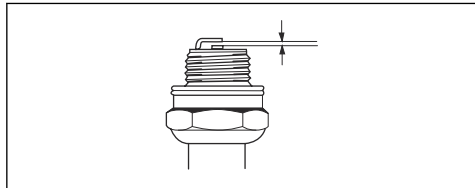
За проверка на запалителната свещ



ВНИМАНИЕ: Използвайте винаги запалителните свещи от препоръчания вид. Използването на запалителна свещ от неправилен тип може да повреди продукта.

- Проверете запалителната свещ, ако двигателят е с понижена мощност, стартира трудно или работи неправомерно при обороти на празен ход.
- За да намалите опасността от попадане на нежелани материали върху електродите на запалителната свещ, следвайте тези инструкции:
 - Проверете дали оборотите на празния ход са правилно регулирани.
 - Уверете се, че горивната смес е правилна.
 - Уверете се, че въздушният филтър е чист.

- Ако запалителната свещ е замърсена, почистете я и проверете дали разстоянието между електродите е правилно, вижте *Технически характеристики на страница 130*.



- Сменете запалителната свещ, ако е необходимо.

Проверка на шнековете и шината на стъргалката

1. Преди всяка употреба проверявайте шнековете и шината на стъргалката за износване.
2. Ако ръбът на шината на стъргалката е износен, обърнете я. Ако шината на стъргалката има повреди или е износена от двете страни, сменете я.
3. Ако ръбовете на шнековете са износени, свържете се с упълномощен сервис и ги сменете.

Смяна на срезните щифтове на шнека

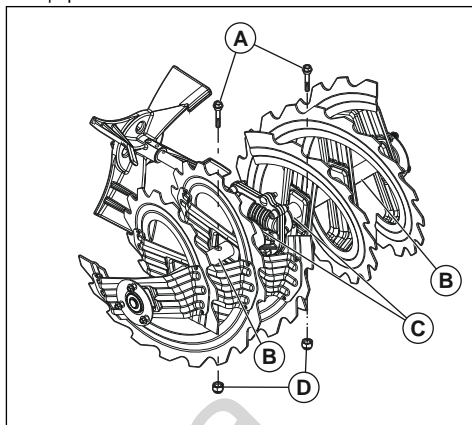
Срезните щифтове на шнека предпазват продукта от повреда. Срезните щифтове на шнека се чупят, ако в движещите се части попадне чуждо тяло.



ВНИМАНИЕ: Използвайте само оригиналните срезни щифтове, приложени с продукта.

1. Ако се счупи срезен щифт на шнека, спрете двигателя и изчакайте движещите се части да спрат.
2. Извадете ключа за ВКЛ./ИЗКЛ. и разкачете кабела на запалителната свещ.
3. Изравнете отвора в главината на шнека (B) с двусекционния вал на шнека (C) и поставете нов срезен щифт $\frac{1}{4} - 20 \times 2$ (A).

4. Поставете контрагайка $\frac{1}{4} - 20$ (D) на срезния щифт и стегнете.



5. Поставете ключа за ВКЛ./ИЗКЛ. и свържете кабела на запалителната свещ към свещта.

Смяна на срезните щифтове на ротора

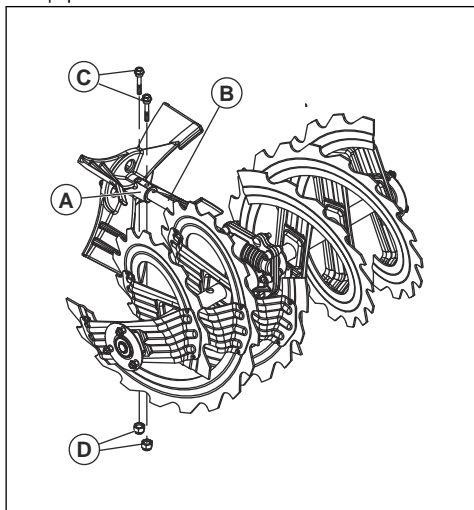
Срезните щифтове на ротора предпазват продукта от повреда. Срезните щифтове на ротора се чупят, ако в движещите се части попадне чуждо тяло.



ВНИМАНИЕ: Използвайте само оригиналните срезни щифтове, приложени с продукта.

1. Ако се счупи срезен щифт на ротора, спрете двигателя и изчакайте движещите се части да спрат.
2. Извадете ключа за ВКЛ./ИЗКЛ. и разкачете кабела на запалителната свещ.
3. Изравнете отвора в главината на ротора (A) с отворите на вала на ротора (B) и поставете нов срезен щифт $\frac{1}{4} - 20$ (C).

4. Поставете контрагайка $\frac{1}{4}$ – 20 (D) на срезния шифт и стегнете.



5. Поставете ключа за ВКЛ./ИЗКЛ. и свържете кабела на запалителната свещ към свещта.

Проверка на гумите

- Пазете гумите чисти от замърсяване с гориво, масло и химикали, за да предотвратите щети.
- Пазете гумите от пънове, камъни, коловози, остри предмети и други предмети, които могат да ги повредят.
- Поддържайте правилното налягане в гумите, вижте *Технически характеристики на страница 130*.

Почистване на запушен дефлектор на улея

Не отпушвайте дефлектора на улея преди да извършите следните операции.

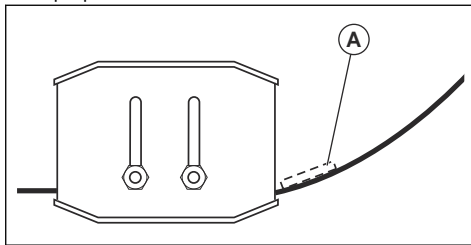
1. Освободете едновременно лоста за включване на шнека и лоста за включване на задвижването.
2. Изчакайте 10 секунди, за да се уверите, че шнековете са спрели.
3. Спрете продукта.
4. За да почистите запушването, използвайте инструмент за почистване (най-малко 15" дълъг, приложен към някои модели).



ПРЕДУПРЕЖДЕНИЕ: Не поставяйте ръцете си в дефлектора на улея или в картера на шнека.

Смяна на шината на стъргалката

1. Поставете шината на стъргалката (A) в обърнато положение, когато е износена до ръба на картера.



2. Когато шината на стъргалката се износи от двете страни или ако е повредена, сменете я.

Задвижващи ремъци



ПРЕДУПРЕЖДЕНИЕ: Клиновидните ремъци на продукта са със специална конструкция и трябва да се сменят с ремъци от производителя на оригиналното оборудване (ОЕМ), които се предлагат в най-близкия сервизен център. Употребата на други ремъци освен OEM може да доведе до телесна повреда или повреда на продукта.



ПРЕДУПРЕЖДЕНИЕ: Смяната на ремъците изисква отделяне на продукта. Когато отделяте картера на шнека от рамата е важно да има помощник, който да стои в работно положение и да държи дръжките на продукта. Ако по време на смяната на ремъка продукта падне, това може да доведе до телесна повреда и/или повреда на продукта.

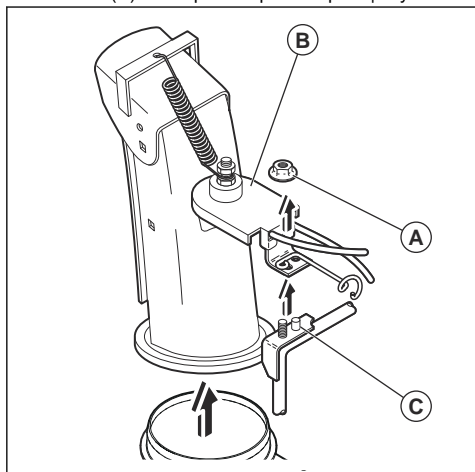
Забележка: Задвижващ ремъци на шнековете и задвижването не подлежат на регулиране. Сменете ремъците, ако са повредени или започнат да приплъзват поради износване. Препоръчва се ремъците да се сменят в квалифициран сервизен център.

Забележка: Препоръчва се задвижващия ремък и ремъка на шнека да се сменят едновременно.

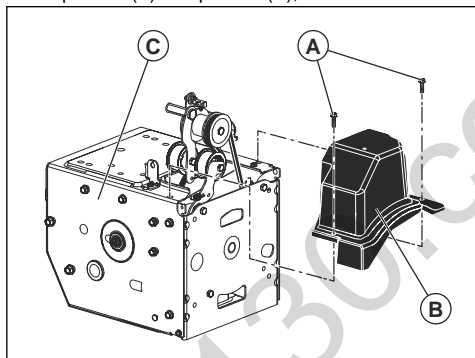
Подготовка за смяна на ремъците

1. Източете горивото от резервоара за гориво.

2. Разхлабете контрайката (А), която държи роторната глава на улея (В) към монтажната конзола (С) и отстранете разтоварващия улей.



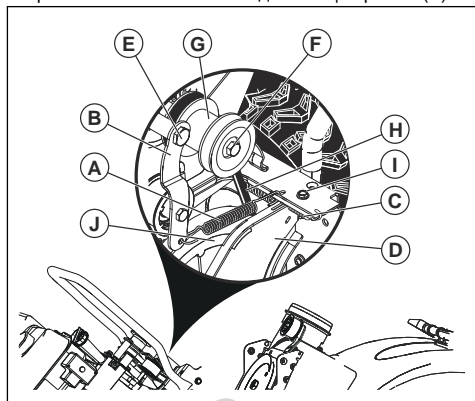
3. Разхлабете двата винта (А), които държат капака на ремъка (В) към рамата (С), и го махнете.



Сваляне на задвижващия ремък

1. Свалете ремъка на шнека. Вижте *Сваляне на ремъка на шнека на страница 124*.

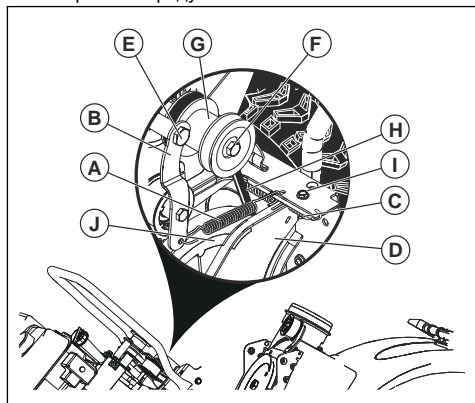
2. Махнете пружината на обтегача (А), закачена към рамото на обтегача на задвижващия ремък (В).



3. Махнете възвратната пружина (С), която държи въртящата планка (D) на място.
4. Махнете болта на рамото (Е) и рамото на обтегача на задвижващия ремък.
5. Отстранете болта на ролката (F), ролката на двигателя (G) и задвижващия ремък (H) от двигателя.
6. Отстранете горния болт (I), който държи въртящата планка към рамата
7. Завъртете и задръжте въртящата планка встрани от продукта и извадете задвижващия ремък от задвижващата ролка (J).

Поставяне на задвижващия ремък

1. Завъртете и задръжте въртящата планка (D) настрани от продукта.



2. Поставете задвижващия ремък (H) върху задвижващата ролка (J).

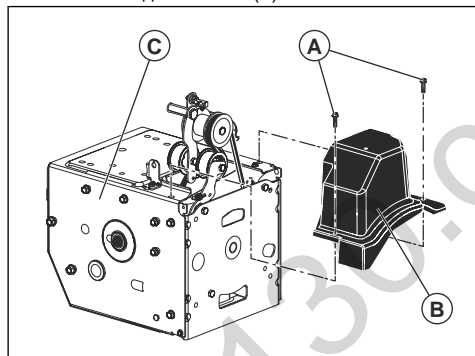
Забележка: Преди да спуснете въртящата планка, проверете дали задвижващият ремък е

поставен в канала на задвижващата ролка правилно.

3. Поставете и стегнете горния болт (I).
4. Поставете задвижващия ремък в канала на ролката на двигателя (G), преди да я поставите на двусекционния вала на двигателя.
5. Поставете болта на ролката (F) и прикрепете ролката на двигателя към двигателя. Затегнете болта на ролката (30 – 35 Ft. паунда /41 – 47 Nm).
6. Поставете рамото на обтегача на задвижващия ремък (B) и затегнете болта на рамото (E) към двигателя.
7. Поставете възвратната пружина (C) към въртящата планка.
8. Поставете пружината на обтегача (A) към рамото на обтегача.
9. Задействайте всички контролни органи, за да проверите дали задвижващият ремък е поставен правилно и дали всички компоненти се движат правилно.

Монтиране на капака на ремъка

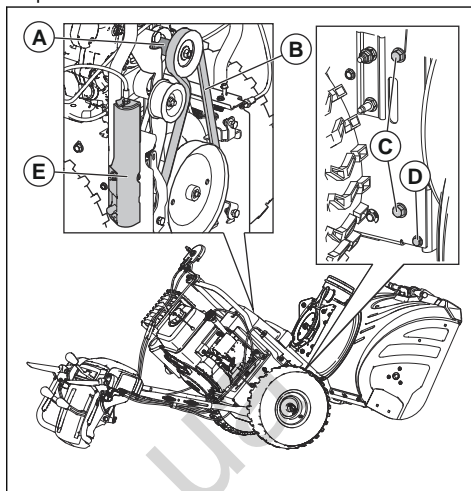
1. Поставете капака на ремъка (B) върху рамота (C) и затегнете двата винта (A).



2. Монтирайте разтоварителния улей.

Сваляне на ремъка на шнека

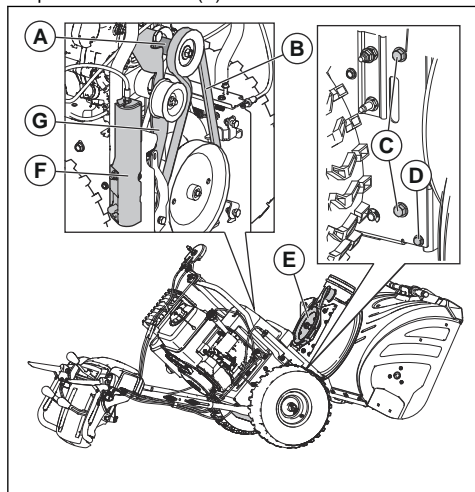
1. Махнете гайката 5/16" и капака на жилото (E) от рамота.



2. Махнете горните болтове 5/16" и долните болтове 1/4" (D) от 2-те страни на рамота. Не изхвърляйте болтовете.
3. Разхлабете, но не сваляйте долните болтове 5/16" (C) от 2-те страни на рамота.
4. Сваляте ремъка на шнека (B) от ролката на двигателя (A).
5. Наклонете задната секция надолу. Предната секция ще се наклони напред. Долният болт е панта между предната и задната секция.
6. Поставете дървено блокче под пантата, за да поставите продукта в наклонено положение.
7. Преместете лоста на спирачката на шнека и извадете ремъка на шнека (B) от рамото.

Поставяне на ремъка на шнека

1. Преместете лоста на спирачката на шнека (G) и поставете ремъка шнека около него и в канала на ролката на шнека (E).

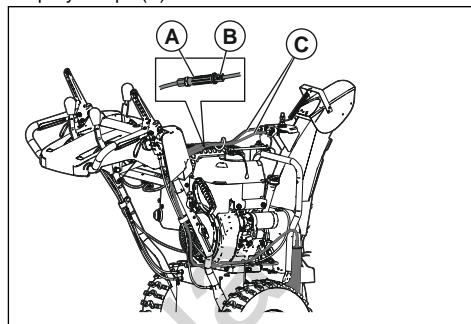


ВНИМАНИЕ: Проверете дали ремъкът не е заклещен между рамата и картера на шнека при сглобяване на възела.

2. Махнете дървеното блокче под продукта.
3. Вдигнете дръжките, за да наклоните задната секция нагоре. Предната секция ще се наклони назад и ще пивотира и прикрепи към задната секция.
4. Проверете дали ремъкът е поставен в канала на ролката на шнека (E) правилно.
5. Поставете болтовете 5/16" (C) и затегнете (11 – 16 Nm).
6. Поставете болтовете ¼" (D) и затегнете (5 – 8 Nm).
7. Поставете ремъка на шнека (B) върху ролката на двигателя (A). Проверете дали ремъкът е правилно поставен около свободната шайба и в канала на ролката на двигателя.
8. Поставете капака на жилото (F) и гайката 5/16" към рамата.
9. Задействайте всички контролни органи, за да се уверите, че ремъкът на шнека е поставен правилно и че всички компоненти се движат правилно.

Регулиране на опъна на жилото за дефлектора на разтоварителния улей

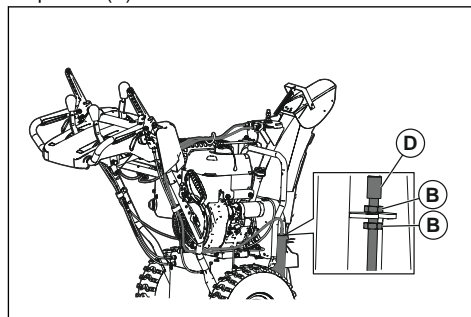
1. За да регулирате опъна на жилото за разтоварителния улей, разхлабете фиксиращите гайки (B) близо до винтовия обтегач на регулатора (A).



2. Хванете късата част и завъртете дългата част, за да удължите регулатора.
3. Регулирайте, докато жилото за дефлектора на разтоварителния улей (C) се прибере. Стегнете фиксиращите гайки.

Регулиране на жилото за управление на шнека

1. Махнете капака на жилото от дясната страна на рамата (D).

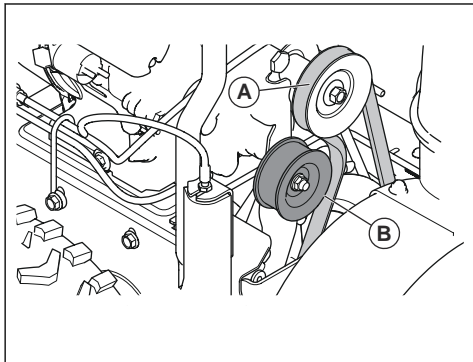


2. За да отстраните провисването от жилото за управление на шнека, развийте долната фиксираща гайка (B) и затегнете горната фиксираща гайка (B), докато обтягането на ремъка на шнека се увеличи.
3. Проверете отново включването на шнека. Повторете регулирането, докато в жилото остане малко провисване, когато лостът е изключен.
4. Затегнете долната фиксираща гайка, за да фиксирате.

Забележка: Можете да обтегнете ремъка на шнека и като регулирате свободната шайба. Ако корекцията не решава проблема, сменете ремъка на шнека. Вижте *Сваляне на ремъка на шнека на страница 124*.

Регулиране на обтягането на ремъка

1. Свалете капака на ремъка. Вижте *Подготовка за смяна на ремъците на страница 122*.
2. Разхлабете гайката на свободната шайба (А).

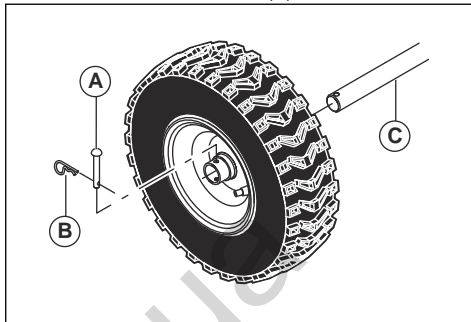


3. Плъзнете свободната шайба по-близо до ремъка, за да увеличите обтягането на ремъка. За да намалите обтягането на ремъка, плъзнете я по-далеч от ремъка.
4. Затегнете гайката на свободната шайба (А).
5. За да се уверите, че ремъкът изключва напълно, когато лостът на шнека е изключен, трябва да имате помощник, който да стои на 10 фута/3 метра пред продукта, от противоположната страна на улея. Помощникът трябва да наблюдава въртенето на шнека и да измери времето, което отнема на шнека да спре да се върти, след като освободите лоста. Ако шнекът спира да се върти след повече от 5 секунди, повторете настройката и плъзнете свободната шайба по-далеч от ремъка.

6. Когато шнекът спира да се върти след по-малко от 5 секунди, поставете капака на ремъка. Вижте *Подготовка за смяна на ремъците на страница 122*.

Сваляне на колелата

1. Свалете щифта на колелото (А) и фиксиращия щифт (В).
2. Свалете колелото от оста (С).



За почистване на машината

- Почиствайте пластмасовите части със суха кърпа.
- Не мийте продукта с устройство за миене под високо налягане.
- Не пръскайте вода директно върху двигателя.
- За отстраняване на листа, трева и прах използвайте четка.

Отстраняване на проблеми

Отстраняване на проблеми

Проблем	Възможна причина	Решение
Двигателят не се стартира	Обезопасителният ключ на запалването не е поставен.	Поставете обезопасителния ключ на запалването.
	Продуктът няма гориво.	Напълнете резервоара за гориво с нов чист бензин.
	Ключът за ВКЛ./ИЗКЛ. е в положение ИЗКЛ.	Поставете ключа ВКЛ./ИЗКЛ. в положение ВКЛ.
	Смукачът е в положение ИЗКЛ. (ЗАТВОРЕН).	Преместете смукача в положение ВКЛ. (ПЪЛЕН, ОТВОРЕНО).
	Подкачващата помпа не е натисната.	Натиснете подкачващата помпа.
	Прекалено много гориво е подкачено в двигателя.	Изчакайте няколко минути, преди да го рестартирате, НЕ подкачвайте. Запалете двигателя при пълна газ и смукач в положение ИЗКЛ. (ЗАТВОРЕН).
	Кабелът на запалителната свещ не е свързан.	Свържете кабела на запалителната свещ.
	Запалителната свещ е повредена.	Подменете запалителната свещ.
	Има вода в горивото или горивото е много старо.	Изпразнете резервоара за гориво и карбуратора. Напълнете резервоара за гориво с нов чист бензин.
	В горивопровода има изпарения.	Уверете се, че горивопроводът е под изхода на резервоара за гориво. Горивопроводът трябва да върви непрекъснато надолу от резервоара за гориво до карбуратора.
	Други причини.	Проверете внимателно процедурите за стартиране в настоящото ръководство.
Превключвателят за горивото (ако има) е в ЗАТВОРЕНО (ИЗКЛ.) положение.	Завъртете превключвателя за горивото в ОТВОРЕНО (ВКЛ.) положение.	
Газта е в СПРЯНО положение.	Преместете газта в положение БЪРЗО.	

Проблем	Възможна причина	Решение
Понижена мощност	Кабелът на запалителната свещ не е свързан.	Свържете кабела на запалителната свещ.
	Продуктът изхвърля твърде много сняг.	Намалете скоростта и ширината на почистване.
	Капачката на резервоара за гориво е покрита със сняг или лед.	Отстранете снега и леда по и около капачката на резервоара за гориво.
	Ауспухът е замърсен или запушен.	Почистете или сменете ауспуха.
	Неподходяща дължина на жилото.	Регулирайте жилото.
	Ауспухът е блокиран.	Уверете се, че двигателят е студен. Почистете блокиращото замърсяване.
	Смукателният въздухпровод на карбуратора е блокиран.	Уверете се, че двигателят е студен. Почистете блокиращото замърсяване.
Двигателят работи на ниски обороти или на тласъци	Смукачът е в положение ВКЛ. (ПЪЛЕН, ОТВОРЕНО).	Преместете смукача в положение ИЗКЛ. (ЗАТВОРЕНО).
	Горивопроводът е запушен.	Почистете горивопровода.
	Има вода в горивото или горивото е много старо.	Изпразнете резервоара за гориво и карбуратора. Напълнете резервоара за гориво с нов чист бензин.
	Карбураторът трябва да се замени.	Обърнете се към упълномощен сервизен център.
	Ремъкът е разтегнат.	Сменете V-образния ремък на шнека.
Прекалени вибрации/ движение на ръкохватки	Някои части са разхлабени. Шнековете са повредени.	Затегнете всички части. Сменете повредените части. Ако вибрацията продължава, се обърнете към упълномощен сервизен център.
	Дръжките не са поставени правилно.	Уверете се, че дръжките са фиксирани на място.
	Гайките на регулиращия лост са разхлабени.	Стегнете гайките, докато усетите, че дръжката е стабилна.
Дръжката на стартерното въже се дърпа трудно	Дръжката на стартерното въже е замръзнала.	Бавно издърпайте колкото е възможно повече въже от стартера и освободете дръжката на стартерното въже. Ако двигателят не стартира, повторете процедурата или използвайте електрическия стартер.
	Стартерното въже се пресича с някои компоненти.	Стартерното въже не трябва да докосва никакви жила и маркучи.

Проблем	Възможна причина	Решение
Загуба на сцепление/забавяне на скоростта на движение Загуби в обема или скоростта на изхвърляне на сняг	Ремъкът приплъзва.	Регулирайте жилото. Регулирайте ремъка.
	Ремъкът е износен.	Проверете/сменете ремъка. Регулирайте ролката.
	Ремъкът е излязъл от ролката.	Проверете/поставете отново ремъка. Регулирайте ролката.
	Дефлекторът на улея е задръстен.	Почистете дефлектора на улея.
	Чужди тела са задръстили шнековете.	Отстранете остатъците или чуждите тела от шнековете.
	Срезният щифт е счупен.	Сменете счупения срезен щифт.
	Прекалени натрупвания от сняг и лед между компонентите на веригите.	Премахнете натрупванията от сняг и лед между компонентите на веригите.
	Фрикционното задвижващо колело е износено. Фрикционният диск е мокър	Обърнете се към упълномощен сервизен център. Оставете фрикционния диск да изсъхне
Неизправност при въртенето на шнека след освобождаване на захвата	Задвижващият ремък не е регулиран.	Регулирайте задвижващия ремък.
	Разтоварващият дефлектор не е регулиран.	Регулирайте разтоварващия дефлектор.
Светлините не са включени (ако има такива)	Двигателят не работи.	Стартирайте двигателя.
	Кабелната връзка е разхлабена.	Проверете кабелните връзки при двигателя и светлините.
	Светодиодът е изгорял.	Сменете светодиодния модул. Отделните светодиоди не могат да се сменят.
Роторът на улея се движи трудно	Наличие на остатъци в механизма на ротора на улея.	Почистете вътрешните части на механизма на ротора на улея.
	Жилата са прегънати или повредени.	Уверете се, че жилата не са прегънати. Сменете жилата, които са повредени.
Продукта завива на една страна	Налягането в гумите не е еднакво.	Регулирайте налягането в гумите и ги напопнете.
	Продуктът се движи само с едно колело.	Проверете фиксиращия щифт на гумата.
	Неравномерно регулиране на шейната.	Регулирайте плъзгащите се плочи и шейната.
	Неравномерно регулиране на плъзгащите се плочи.	Регулирайте плъзгащите се плочи и шейната.

Транспортиране, съхранение и изхвърляне

Транспорт и съхранение

- При съхранението и транспортирането на продукта и горивото се уверете, че няма течове или изпарения. Искри или открит огън, например от електрически уреди или котли може да възникне пожар.
- Винаги използвайте одобрени контейнери за съхранение и транспортиране на гориво.
- Изпразнете резервоара за гориво, преди да приберете продукта за съхранение за дълъг период от време. Изхвърлете горивото на подходящо за целта място
- Прикрепете продукта по безопасен начин по време на транспортирането, за да се предотвратят повреди и злополуки.

- Съхранявайте продукта под ключ, за да предотвратите достъпа до него на деца или лица, които не са упълномощени да го използват.
- Съхранявайте продукта на сухо и незамръзващо място.

Изхвърляне

- Съблюдавайте местните изисквания за рециклиране и приложимите разпоредби.
- Изхвърлете всички химикали, като например двигателно масло или гориво, в сервизен център или на подходящо за целта място.
- Когато продуктът вече не се използва, изпратете го на Husqvarna дилър или го изхвърлете на място за рециклиране.

Технически данни

Технически характеристики

	ST 324	ST 327	ST 330
Размери			
Тегло с празни резервоари, kg	108	115	128
Максимално работно налягане на гумите, PSI	18	18	20
Двигател			
Марка	Husqvarna	Husqvarna	Husqvarna
Обем, куб.см	254	291	369
Вид гориво	Безоловен обикновен бензин (максимално съдържание на етанол 10%)		
Обем на горивото, галони/литри	0,35/1,33	0,62/2,35	0,62/2,35
Тип масло (API SJ-SN)	SAE 5W30 (под 0°C (32°F))		
Обем на маслото, унции/литри	20/0,59	32/0,95	38/1,12
Електрическа система			
Запалителна свещ	За повече информация направете справка с инструкциите за експлоатация на производителя на двигателя.		
Шумови емисии ²⁴			
Ниво на звуковата мощност, измерена dB(A)	< 105		
Ниво на звуковата мощност, гарантирана L _{WA} dB(A)	≤ 105		

²⁴ Шумови емисии в околната среда, измерени като звукова мощност (L_{WA}) в съответствие с директиви на ЕО 2000/14/ЕО и 2005/88/ЕО.

	ST 324	ST 327	ST 330
Ниво на вибрациите, a_{Hveq}²⁵			
Ниво на вибрация на дръжката, m/s^2	$\leq 4,57$	$\leq 4,42$	$\leq 5,83$

130.com.ua

²⁵ Ниво на вибрациите съгласно ISO 5349-2 EN 1033.

Декларация за съответствие на ЕО

СЪДЪРЖАНИЕ НА ДЕКЛАРАЦИЯТА ЗА СЪОТВЕТСТВИЕ НА ЕС

Ние, Husqvarna, SE-561 82 Huskvarna, ШВЕЦИЯ, декларираме на своя собствена отговорност, че представеният продукт:

Описание	Снегорин
Марка	Husqvarna
Платформа/вид/модел	ST 324, ST 327, ST 330
Партида	Сериен номер, датиращ от 2018 и след това

отговаря напълно на следните директиви и регламенти на ЕС:

Директива/регламент	Описание
2006/42/ЕО	"относно машините"
2014/30/ЕС	"относно електромагнетичната съвместимост"
2000/14/ЕО; 2005/88/ЕО	"относно шумовите емисии в околната среда"

Приложените хармонизирани стандарти и/или технически спецификации са следните: EN ISO 12100, ISO 14982, ISO 8437, ISO 3744, EN 1032

В съответствие с Директива 2000/14/ЕО, приложение V, декларираните стойности на звука са посочени в раздела с технически характеристики на настоящето ръководство и в подписаната Декларация за съответствие на ЕО.

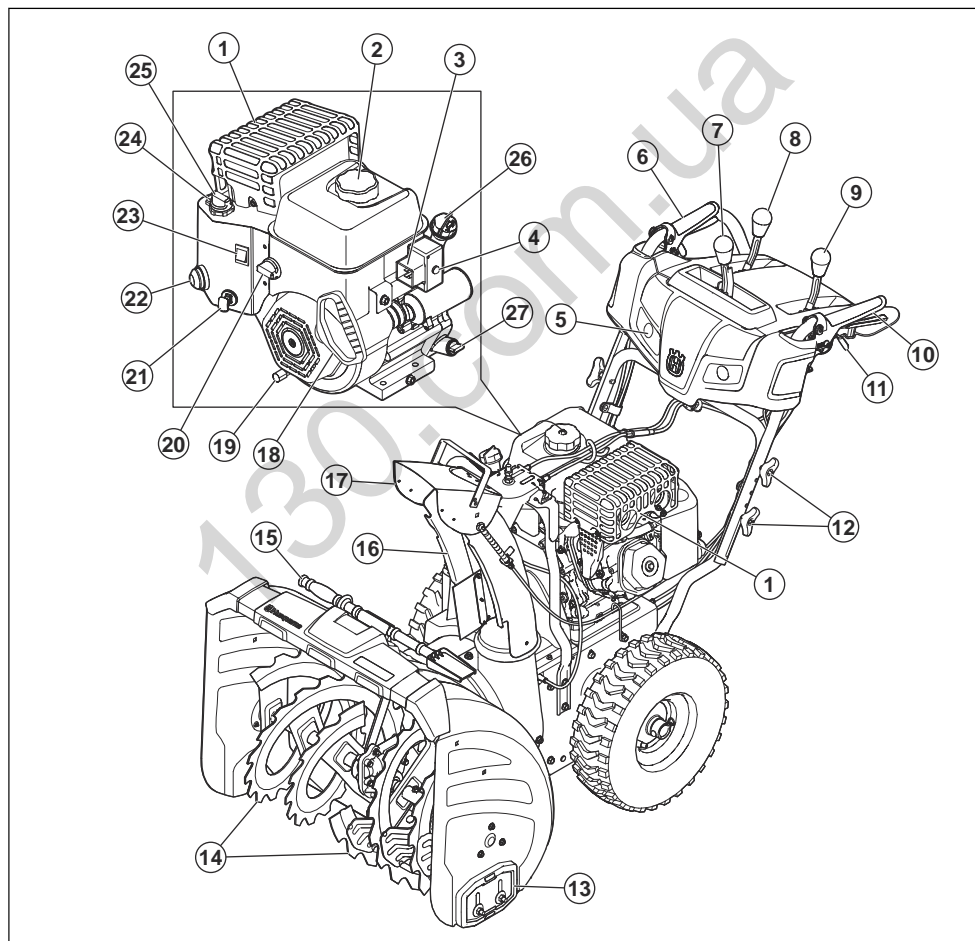
Доставеният снегорин съответства на екземпляра, който е преминал изпитания.

CUPRINS

Introducere.....	133	Depanarea.....	153
Siguranță.....	135	Transportul, depozitarea și eliminarea.....	155
Asamblarea.....	138	Date tehnice.....	156
Funcționarea.....	141	Declarație de conformitate CE.....	157
Întreținerea.....	146		

Introducere

Prezentarea generală a produsului



1. Amortizor de zgomot

2. Bușon de umplere cu benzină

3. Conexiune, pornire electrică
4. Buton pentru pornire electrică
5. Lumină
6. Activarea melcului
7. Levier de control pantă de descărcare
8. Levier de control viteză de transmisie
9. Levier de control de la distanță deflector
10. Maneta de activare a transmisie
11. Manetele de comandă ale direcției
12. Rozeta de pe mâner
13. Placa de alunecare
14. Melci
15. Unealtă pentru curățare
16. Pantă de descărcare
17. Deflector pantă
18. Mâner pentru șnurul de pornire
19. Gură de scurgere a uleiului
20. Întrerupător pentru carburant
21. Cheie de pornire/oprire
22. Buton de amorsare
23. Întrerupător de pornire/oprire
24. Control accelerație
25. Șoc
26. Gură de umplerea cu ulei pentru toate modelele.
Jojă (ST 324)
27. Jojă (ST 327, ST 330)



Motor este oprit.



Rapid.



Lent.



Șoc.



Butonul de amorsare.



Ulei.



Carburant.



Atenție.



Directiva europeană privind siguranța utilajelor.

Descrierea produsului

Produsul este o freză de zăpadă pe roți care se utilizează pentru îndepărtarea zăpezii de pe sol.

Domeniul de utilizare

Acest produs poate fi utilizat pentru îndepărtarea zăpezii de pe câmpuri, drumuri, alei și căi de acces. Nu o utilizați pe pante cu înclinația mai mare de 20°. Nu utilizați produsul în zone în care există multe resturi, murdărie și pietre care ies din sol.

Simbolurile de pe produs

Nota: Dacă autocolantele de pe produs sunt deteriorate, contactați distribuitorul pentru a fi înlocuite.



Avertisment.



Citiți manualul operatorului.



Motor este pornit.



Virare la stânga.



Virare la dreapta.



Reglajul înălțimii melcului.



Sufianta este oprită.



Sufianta este pornită.



Controlul tracțiunii este dezactivat.



Controlul tracțiunii este activat.



Nu îndepărtați scuturile când motorul este în funcțiune.



Se recomandă protecții pentru urechi.



Nivel de putere acustică.



Nu se utilizează pe pante cu înclinația mai mare de 10 grade.



Îndepărtați cablul bujei înainte de a efectua lucrări de întreținere.



Suprafață fierbinte.



Supapă de oprire carburant.



Avertisment, țineți mâinile la distanță.



Avertisment, țineți picioarele la distanță.



Feriți-vă de obiectele aruncate. Țineți trecătorii la distanță.

Rotiți spre stânga/
împingeți în jos/roțiți spre dreapta.



Înainte/marșarier.



Sus/jos.

Răspunderea pentru produs

Conform prevederilor legislației privind răspunderea pentru produs, nu ne asumăm răspunderea pentru daunele cauzate de produsul nostru dacă:

- produsul este reparat necorespunzător.
- produsul este reparat cu piese care nu provin de la producător sau care nu sunt aprobate de acesta.
- produsul are un accesoriu care nu provine de la producător sau care nu este aprobat de acesta.
- produsul nu este reparat la un centru de service omologat sau de o autoritate omologată.

Siguranță

Definiții privind siguranța

Definițiile de mai jos indică nivelul de gravitate pentru fiecare cuvânt de semnalizare.



AVERTISMENT: Vătămări corporale.



ATENȚIE: Deteriorarea produsului.

Nota: Aceste informații facilitează utilizarea produsului.

Instrucțiuni generale de siguranță

- Utilizați produsul în mod corespunzător. Vătămările corporale sau decesul constituie un posibil rezultat al

utilizării incorecte. Utilizați produsul numai pentru operațiile din acest manual. Nu utilizați produsul pentru alte sarcini.

- Respectați instrucțiunile din acest manual. Respectați simbolurile de siguranță și instrucțiunile de siguranță. Dacă operatorul nu respectă instrucțiunile și simbolurile, pot apărea vătămări corporale, daune materiale sau decese.
- Nu aruncați acest manual. Utilizați instrucțiunile pentru a asambla, a opera și a păstra produsul în stare bună. Utilizați instrucțiunile pentru instalarea corectă a accesoriilor. Utilizați numai accesorii aprobate.
- Nu utilizați un produs deteriorat. Respectați programul de întreținere. Efectuați numai operațiile de întreținere pentru care există instrucțiuni în acest manual. Un centru de service omologat trebuie să execute toate celelalte operații de întreținere.
- Acest manual nu poate include toate situațiile care pot apărea atunci când utilizați produsul. Procedați cu atenție și folosiți-vă simțul practic. Nu operați produsul și nu efectuați operații de întreținere la acesta dacă nu sunteți sigur cu privire la situație. Discutați cu un expert de produs, cu distribuitorul, cu agentul de service sau cu centrul de service omologat pentru informații.
- Deconectați cablul bujei înainte de a asambla produsul, de a depozita produsul sau de a efectua operații de întreținere.
- Nu utilizați produsul dacă specificația sa inițială se modifică. Nu modificați o componentă a produsului fără aprobarea producătorului. Utilizați numai piese omologate de producător. Vătămările corporale sau decesul constituie un posibil rezultat al întreținerii incorecte.
- Nu respirați în atmosfera cu vapori emiși de motor. Inhalarea pe termen lung a gazelor de eșapament constituie un risc pentru sănătate.
- Nu porniți produsul în interior sau în apropierea unor materiale inflamabile. Gazele de eșapament sunt fierbinți și pot conține scântei care pot declanșa incendii. Un flux de aer insuficient poate cauza vătămare corporală sau deces din cauza asfixierii sau a monoxidului de carbon.
- Când utilizați acest produs motorul generează un câmp electromagnetic. Câmpul electromagnetic poate cauza deteriorarea implanturilor medicale. Discutați cu medicul dvs. și cu producătorul implantului medical înainte de a opera produsul.
- Nu permiteți copiilor să utilizeze produsul. Nu permiteți unei persoane care nu cunoaște instrucțiunile să utilizeze produsul.
- Asigurați-vă că monitorizați permanent o persoană cu capacități fizice sau mentale reduse care utilizează produsul. Un adult responsabil trebuie să fie prezent în permanență.
- Încuiați produsul într-o zonă inaccesibilă copiilor și persoanelor neaprobate.
- Produsul poate proiecta obiecte și poate cauza vătămări corporale. Respectați instrucțiunile de

siguranță, pentru a reduce pericolul de vătămări corporale sau de deces.

- Nu vă îndepărtați de produs atunci când motorul este pornit.
- În caz de accident, operatorul produsului este responsabil pentru acesta.
- Înainte și în timp ce mergeți în marșarier, priviți înapoi și în jos pentru a observa copiii mici, animalele sau alte pericole care vă pot face să cădeți.
- Înainte de a utiliza produsul, asigurați-vă că piesele nu sunt deteriorate.
- Asigurați-vă că vă aflați la minimum 15 m (50 ft) distanță de alte persoane sau animale înainte de a utiliza produsul. Asigurați-vă că o persoană din apropiere știe că urmează să utilizeze produsul.
- Consultați legislația națională și locală. Aceasta poate interzice sau poate limita utilizarea produsului în unele situații.

Instrucțiuni de siguranță pentru utilizare

- Nu puneți mâinile sau picioarele în apropierea pieselor care se rotesc sau sub acestea. Nu vă apropiați niciodată de deschiderea de evacuare.
- Aveți foarte mare grijă când lucrați pe sau când traversați drumuri de acces, alei sau străzi cu pietriș. Aveți grijă la obstacolele ascunse și la trafic.
- După ce ați lovit un obiect străin, opriți motorul, îndepărtați cablul de la bujie, deconectați cablul de alimentare în cazul motoarelor electrice, verificați amănunțit produsul, ca să nu prezinte deteriorări, și reparați defecțiunile înainte de a reporni și de a utiliza din nou produsul.
- Dacă produsul începe să vibreze anormal, opriți motorul și determinați imediat cauza. În general, astfel de vibrații indică probleme.
- Opriți motorul ori de câte ori părăsiți poziția de conducere, înainte de a curăța carcasa melcului sau deflectorul pantei și când efectuați reparații, reglaje sau verificări.
- Când curățați, reparați sau verificați produsul, opriți motorul și asigurați-vă că melcul și toate piesele în mișcare s-au oprit. Deconectați firul bujei și țineți-l la distanță de bujie, pentru a preveni pornirea accidentală a motorului de altă persoană.
- Nu lăsați motorul în funcțiune în interiorul unei clădiri, în afara cazului în care doar îl porniți și când transportați produsul în interiorul clădirii sau în afară. Deschideți ușile către exterior; gazele de eșapament sunt periculoase.
- Aveți foarte mare grijă când lucrați pe pante.
- Nu puneți niciodată în funcțiune produsul fără elementele de protecție adecvate și fără celelalte dispozitive de siguranță la locul lor și în bună stare de funcționare.
- Nu îndreptați niciodată deflectorul pantei spre persoane sau zone în care există bunuri care se pot deteriora. Nu lăsați copiii sau alte persoane să se apropie.

- Nu depășiți capacitatea produsului încercând să curățați zăpada prea repede.
- Nu utilizați niciodată produsul la viteze mari de deplasare pe suprafețe alunecoase. Uitați-vă în spate și aveți foarte mare grijă când lucrați în marșarier.
- Decuplați alimentarea melcilor când produsul este transportat sau nu este utilizat.
- Utilizați numai echipamente opționale și accesorii aprobate de fabricantul produsului (precum greutatea pentru roți, contragreutăți sau cabine).
- Nu utilizați niciodată produsul fără a avea o vizibilitate sau lumină bună. Păstrați-vă întotdeauna echilibrul și țineți cu fermitate mânerul. Mergeți, nu alergați niciodată.
- Nu atingeți niciodată motorul sau amortizorul de zgomot când sunt fierbinți.
- Folosiți prelungitoare și prize specificate de producător pentru toate aparatele cu motor de antrenare electric sau cu motor cu pornire electrică.
- Reglați înălțimea carcasei melcului pentru a o ridica deasupra suprafețelor cu pietriș sau pietre sfărâmate.
- Nu încercați niciodată să efectuați reglaje când motorul este în funcțiune (în afară de cazurile când acest lucru este recomandat în mod explicit de producător).
- Purtați întotdeauna ochelari de protecție sau vizieră în timpul utilizării, al efectuării reglărilor ori reparațiilor, pentru a proteja ochii de obiectele străine care ar putea fi aruncate de aparat.

Siguranța zonei de lucru

- Inspectați amănunțit zona în care urmează să fie folosit utilajul și înlăturați toate covorașele de la intrare, săniile, scândurile, cablurile și alte obiecte străine.
- Decuplați toate ambreiajele și treceți în punctul mort înainte de a porni motorul.
- Nu utilizați produsul fără a purta îmbrăcăminte adecvată pentru iarnă. Evitați să purtați haine largi, care se pot prinde în piesele în mișcare. Purtați încălțăminte care să îmbunătățească aderența pe suprafețele alunecoase.
- Mânuiți combustibilul cu grijă, deoarece este foarte inflamabil.
 - Folosiți un rezervor de carburant omologat.
 - Nu alimentați niciodată cu carburant când motorul este în funcțiune sau când este fierbinte.
 - Umpleți rezervorul de carburant în aer liber, cu foarte mare grijă. Nu umpleți niciodată rezervorul cu carburant dacă vă aflați la interior.
 - Nu umpleți niciodată recipientele în interiorul unui vehicul sau pe platforma unui camion sau a unei remorci cu învelitoare de plastic. Puneți întotdeauna recipientele pe sol, departe de vehiculul dvs., înainte de a alimenta.
 - Pe cât posibil, scoateți utilajul care funcționează cu carburant din camion sau din remorcă și alimentați-l pe sol. Dacă acest lucru nu este posibil, atunci alimentați echipamentul în remorcă, folosind o canistră portabilă, nu un furtun de alimentare de la pompă.
 - Mențineți permanent duza în contact cu marginea rezervorului de combustibil sau cu gura canistrei, până la terminarea alimentării. Nu folosiți un dispozitiv de blocare-deblocare a duzei.
 - Puneți bine la loc capacul de la carburant și ștergeți carburantul revărsat.
 - Dacă s-a vărsat carburant pe haine, schimbați-vă hainele imediat.
- Purtați întotdeauna ochelari de protecție sau vizieră când utilizați produsul sau când efectuați lucrări de întreținere sau reparații.
- Purtați întotdeauna îmbrăcăminte adecvată pentru iarnă când utilizați produsul.
- Purtați întotdeauna ghete cu talpă antialunecare pentru condiții dificile de lucru cu protecție adecvată pentru glezne când utilizați produsul.
- Nu purtați îmbrăcăminte largă, care se poate prinde în piesele mobile.
- Dacă este necesar, utilizați mănuși de protecție omologate. De exemplu, la montarea, verificarea sau curățarea lamei.
- În timp ce operați produsul, utilizați întotdeauna protecții pentru ureche omologate. Zgomotul prelungit poate cauza pierderea auzului indusă de zgomot.

Echipament de protecție personală

Utilizați întotdeauna echipamentul de protecție personală corespunzător atunci când operați produsul. Acesta include cel puțin pantofi rezistenți, ochelari de protecție și echipament de protecție pentru auz. Echipamentul de protecție personală nu elimină pericolul de vătămări corporale, dar poate reduce gravitatea rănirii, în cazul unui accident.

- Purtați întotdeauna ochelari de protecție sau vizieră când utilizați produsul sau când efectuați lucrări de întreținere sau reparații.
- Purtați întotdeauna îmbrăcăminte adecvată pentru iarnă când utilizați produsul.
- Purtați întotdeauna ghete cu talpă antialunecare pentru condiții dificile de lucru cu protecție adecvată pentru glezne când utilizați produsul.
- Nu purtați îmbrăcăminte largă, care se poate prinde în piesele mobile.
- Dacă este necesar, utilizați mănuși de protecție omologate. De exemplu, la montarea, verificarea sau curățarea lamei.
- În timp ce operați produsul, utilizați întotdeauna protecții pentru ureche omologate. Zgomotul prelungit poate cauza pierderea auzului indusă de zgomot.

Dispozitivele de siguranță de pe produs

- Asigurați-vă că efectuați cu regularitate întreținerea produsului.
 - Durata de viață a produsului crește.
 - Riscul de accidente scade.

Permiteți unui distribuitor omologat sau unui centru de service omologat să examineze cu regularitate produsul, pentru a efectua reglaje sau reparații.

- Nu utilizați un produs cu echipamentul de protecție deteriorat. Dacă produsul este deteriorat, luați legătura cu un centru de service omologat.

Eșapamentul

Amortizorul de zgomot este proiectat pentru a reduce la minimum nivelul de zgomot și a dirija gazele de eșapament departe de utilizator.

Nu utilizați produsul dacă amortizorul de zgomot nu este instalat sau este defect. Un amortizor de zgomot defect determină creșterea nivelului de zgomot și a pericolului de incendiu.

Verificați regulat amortizorul de zgomot pentru a vă asigura că este montat corect și nu este deteriorat.



ATENȚIE: Amortizorul de zgomot atinge temperaturi înalte în timpul utilizării, imediat după oprire și atunci când motorul funcționează la turația de mers în gol. Procedați cu atenție în apropierea materialelor și/sau gazelor inflamabile pentru a preveni incendiile.

Reguli de siguranță referitoare la carburant



AVERTISMENT: Înainte de a utiliza produsul, citiți instrucțiunile de avertizare de mai jos.

- Nu porniți produsul dacă pe acesta se află carburant sau ulei pentru motor. Îndepărtați carburantul/uleiul nedorit și lăsați produsul să se usuce.
- Dacă vărsați carburantul pe îmbrăcăminte, schimbați imediat hainele.
- Nu vărsați carburantul pe corp - poate provoca vătămări corporale. Dacă vărsați carburant pe corp, utilizați apă și săpun pentru a elimina carburantul.
- Nu porniți produsul dacă motorul prezintă scurgeri. Examinați cu regularitate motorul, pentru a identifica eventuale scurgeri.
- Manipulați cu atenție carburantul. Carburantul este inflamabil, vaporii sunt explozivi și pot cauza vătămări corporale sau deces.
- Nu respirați vaporii de carburant, se pot produce vătămări corporale. Asigurați-vă că fluxul de aer este suficient.
- Nu fumați în apropierea carburantului sau a motorului.
- Nu amplasați obiecte calde în apropierea carburantului sau a motorului.
- Nu adăugați carburant atunci când motorul este pornit.
- Asigurați-vă că motorul este rece înainte de a realimenta.
- Înainte de a realimenta, deschideți lent capacul rezervorului de carburant și eliberați cu atenție presiunea.

- Nu adăugați carburant la motor într-o zonă interioară. Un flux de aer insuficient poate cauza vătămare corporală sau deces din cauza asfixierii sau a monoxidului de carbon.
- Strângeți până la capăt capacul rezervorului de carburant. Dacă acesta nu este strâns, există pericol de incendiu.
- Înainte de pornire, mutați produsul la o distanță de minimum 3 m (10 ft) față de poziția unde ați umplut rezervorul.
- Nu introduceți prea mult carburant în rezervorul de carburant.

Instrucțiuni de siguranță pentru întreținere



AVERTISMENT: Înainte de a utiliza produsul, citiți instrucțiunile de avertizare de mai jos.

- Gazele de eșapament de la motor conțin monoxid de carbon, care este un gaz inodor, toxic și foarte periculos. Nu porniți motorul în interior sau în spații închise.
- Înainte de a efectua întreținerea produsului, opriți motorul și deconectați cablul de alimentare a aprinderii de la bujie.
- Purtați mănuși de protecție atunci când efectuați întreținerea lamelor. Lamele sunt foarte ascuțite și vă puteți tăia foarte ușor.
- Accesorii și modificările aduse produsului care nu sunt autorizate de către producător pot provoca vătămări corporale grave sau fatale. Nu modificați produsul. Utilizați întotdeauna numai accesorii omologate de producător.
- Dacă întreținerea nu se efectuează corect și periodic, crește pericolul de vătămări corporale și de deteriorare a produsului.
- Efectuați numai operațiile de întreținere care se regăsesc în acest manual al operatorului. Toate celelalte operații de service trebuie efectuate de către un agent de service autorizat.
- Solicitați unui agent de service autorizat să efectueze în mod regulat operații de service asupra produsului.
- Înlocuiți piesele deteriorate, uzate sau defecte.

Asamblarea

Scoaterea produsului din ambalaj

1. Scoateți piesele dezasamblate livrate împreună cu produsul. Tăiați cele patru colțuri ale cutiei și întindeți panourile de la capete pe sol.

2. Scoateți cele două șuruburi care fixează carcasa melcului de palet. Scoateți consolele din oțel din plăcile de alunecare, dacă există.
3. Îndepărtați toate ambalajele.
4. Scoateți produsul din cutie și asigurați-vă că în aceasta nu au rămas piese dezasamblate.

Piese dezasamblate



Buton (3)



Pantă de descărcare (1)



Chei de pornire/oprire



Bolțuri 5/16-18 x 2 1/4" (2)



Butoane pe mâner (2)



Contrapiuliță de 3/8 (1)



Ghidaj pentru cabluri (1)



Șplinturi de 1/4-20 x 1-3/4 (6)



Contrapiulițe de 1/4-20 (6)



Contrapiuliță de 5/16-18 (1)



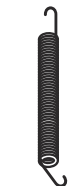
Contrapiuliță de 1/4-20 (1)



Șaibă din nailon (1)



Bolț de 5/16-18 x 5/8 (1)



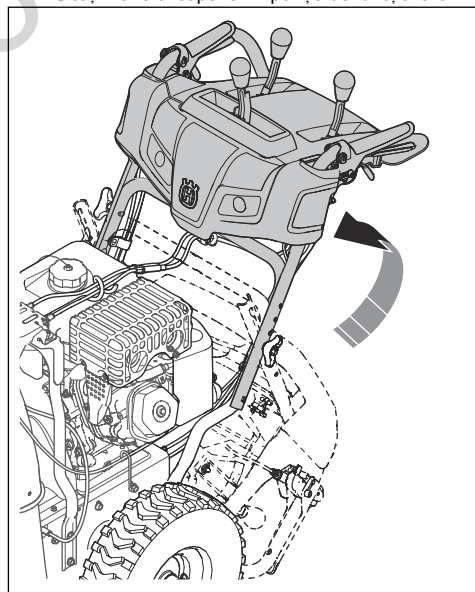
Arc (1)



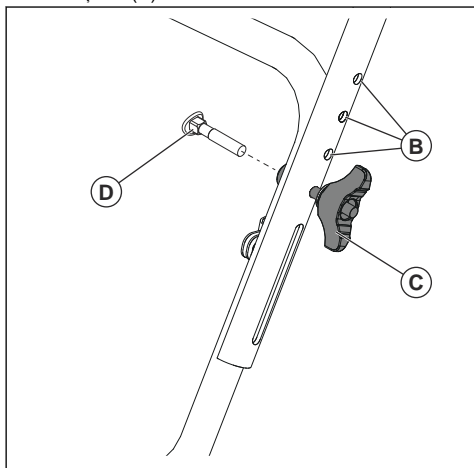
Umăr de bulon de 1/4-20 (1)

Instalarea mânerului

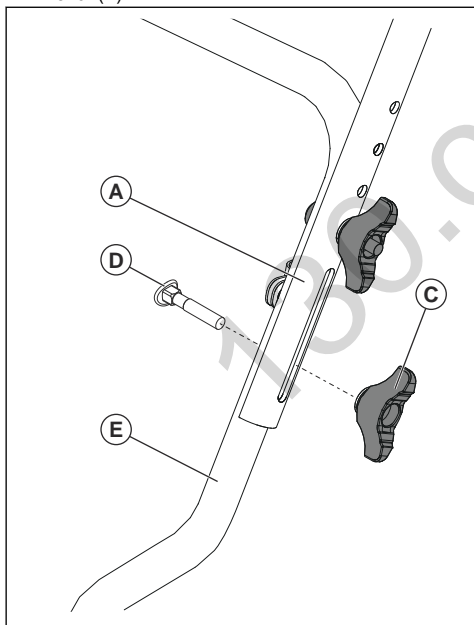
1. Ridicați mânerul superior în poziția de funcționare.



2. Reglați poziția mânerului într-unul dintre orificiile de montare (B) și strângeți butoanele de pe mâner (C) cu bolțurile (D).



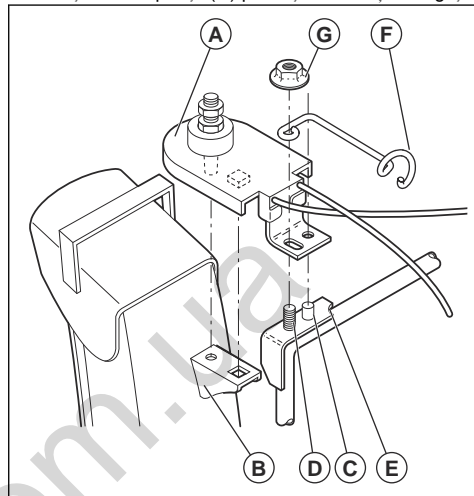
3. Fixați mai multe bolțuri (D) și butoanele de pe mâner (C) pentru a asigura mânerul superior (A) de cel inferior (E).



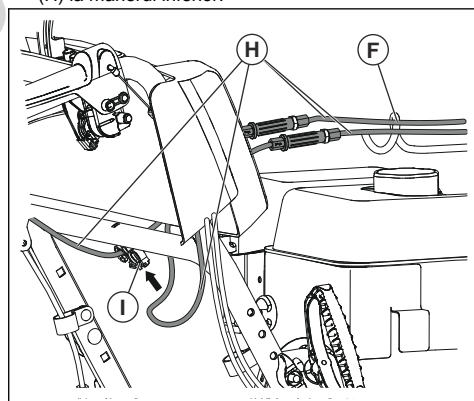
Instalarea deflectorului pantei și capul rotativ dispozitivului de rotire al pantei

1. Amplasați ansamblul deflectorului pantei deasupra bazei pantei cu deschiderea spre fața produsului.

2. Amplasați capul dispozitivului de rotire (A) pe consola pantei (B). Rotiți ansamblul pantei pentru a alinia știfturile de sub capul dispozitivului de rotire cu orificiile din consola pantei, dacă este necesar.
3. Amplasați capul dispozitivului de rotire al pantei pe știftul (C) și bolțul cu filet (D) pe consola de montare (E).
4. Fixați o contrapiuliță (G) pe bolțul cu filet și strângeți.



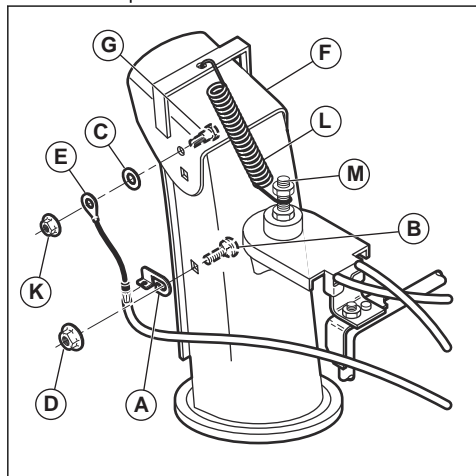
5. Treceți cablurile prin ghidajul de cabluri (F) și clema dublă (I) pentru a atașa cablul mecanismului de rotire (H) la mânerul inferior.



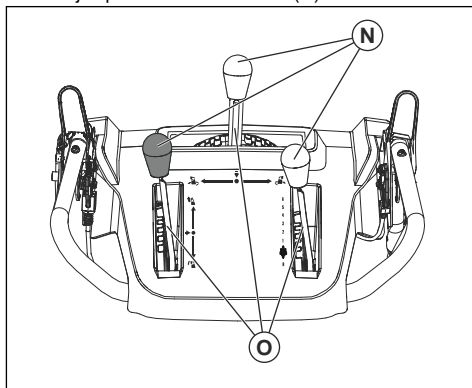
Instalarea controlului de la distanță pentru deflectorul pantei

1. Prindeți manșonul cablului (A) de panta de descărcare cu un bolț (B) și cu o contrapiuliță de 5/16-18 (D). Strângeți bolțul.

- Instalați ochiul cablului de control la distanță (E) în deflectorul pantei (F) cu umărul bulonului (G), șaiba din nylon (C) și strângeți cu o contrapiuliță de ¼-20 (K). Ochiul cablului trebuie să fie larg pe umărul bulonului.
- Atașați arcul (L) între piulița hexagonală (M) de pe capul dispozitivului de rotire al pantei și orificiul de pe deflectorul pantei.



- Atașați butoanele levierului de control (N) apăsându-le în jos pe levierele de control (O).



Funcționarea

Înainte de a porni produsul

- Țineți persoanele și animalele la distanță de zona de lucru.
- Efectuați întreținerea zilnică. Consultați *Program de întreținere la pagina 146*.
- Asigurați-vă că electrodul de aprindere este amplasat corect pe bujie.
- Dacă este necesar, adăugați ulei sau benzină. Consultați *Date tehnice la pagina 156*.

Umplerea motorului cu ulei



ATENȚIE: Nu rotiți joja când verificați uleiul. Nu umpleți până depășiți marcajul.

- Scoateți bușonul de alimentare cu ulei și curățați joja. Consultați *Prezentarea generală a produsului la pagina 133* pentru a afla amplasarea jojei.
- Umpleți cu ulei până la marcajul superior de pe joja. Utilizați joja pentru a verifica nivelul de ulei la intervale regulate.
- Puneți la loc capacul pentru ulei.

Alimentarea cu carburant

Dacă este disponibilă, folosiți benzină alchilată/cu emisii scăzute. Dacă benzina alchilată/cu emisii scăzute nu este disponibilă, folosiți benzină fără plumb sau benzină cu plumb de bună calitate. Utilizați benzină cu o cifră octanică de 90 RON în afara Americii de Nord (87 AKI în America de Nord) sau mai mare, și cu un conținut de etanol de maximum 10 % (E10).



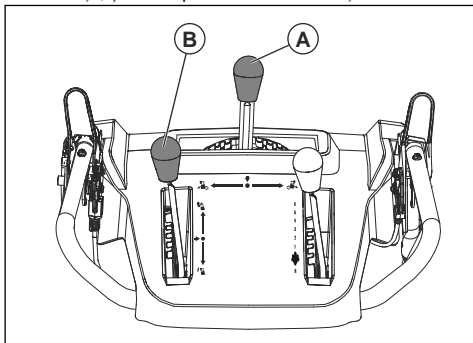
ATENȚIE: Nu utilizați benzină cu o cifră octanică mai mică de 90 RON în afara Americii de Nord (87 AKI în America de Nord). Aceasta poate deteriora produsul.

- Deschideți încet capacul rezervorului de carburant pentru a elibera presiunea.
- Umpleți încet, cu o canistră de carburant. Dacă vărsați carburant, îndepărtați-l cu o cârpă și lăsați-l să se usuce.
- Curățați suprafața din jurul capacului rezervorului de carburant.
- Strângeți până la capăt capacul rezervorului de carburant. Dacă acesta nu este strâns, există pericol de incendiu.

- Înainte de pornire, mutați produsul la o distanță de minimum 3 m (10 ft) față de poziția unde ați umplut rezervorul.

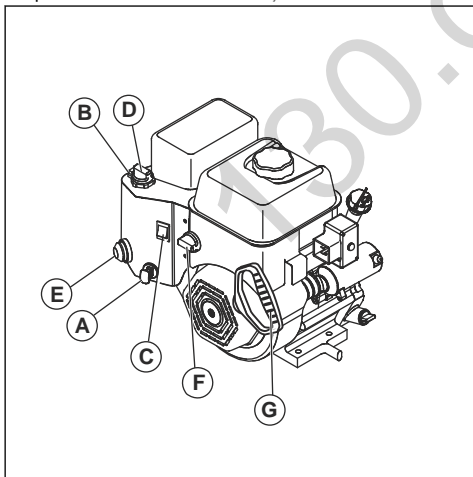
Reglarea pantei de descărcare și a deflectorului pantei

- Pentru a regla poziția pantei de descărcare, mișcați levierul de control al pantei (A) înapoi și spre stânga sau dreapta.
- Pentru a regla distanța la care este aruncată zăpada de deflectorul pantei, trageți levierul de control de la distanță al deflectorului (B) în jos, pentru a reduce distanța, și în sus pentru a mări distanța.



Pornirea motorului, pornirea manuală

- Introduceți cheia de pornire/oprire (A) în contact până se aude un clic. Nu rotiți cheia.



- Apăsați întrerupătorul de pornire/oprire pentru carburant (F) în poziția de pornire ON.
- Deplasați controlul accelerației (B) în poziția FAST (RAPID).

- Apăsați întrerupătorul de pornire/oprire (C) în poziția de pornire ON.

- Dacă motorul este rece, rotiți șocul (D) în poziția FULL (TRAS COMPLET) și împingeți butonul de amorsare (E) de trei ori.



ATENȚIE: Nu amorsați excesiv motorul. Aceasta poate împiedica pornirea motorului. Dacă motorul a fost amorsat prea mult, așteptați câteva minute înainte de a încerca să porniți și nu mai apăsați butonul de amorsare.

- Trageți mânerul pentru șnurul de pornire (G).



ATENȚIE: Nu-l eliberați rapid. Aduceți-l înapoi în poziția inițială încet.

Nota: Dacă șnurul de pornire a înghețat, trageți șnurul încet și cât mai posibil din demaror și eliberați mânerul pentru șnurul de pornire. Dacă motorul nu pornește, repetați procedura sau utilizați un demaror electric.

- Dacă a fost utilizat șocul pentru a porni motorul, deplasați încet șocul (D) în poziția de oprire OFF.
- Lăsați motorul să meargă în gol 2-3 minute înainte de începe să degajați zăpada.
- Dacă motorul nu funcționează așa cum ar trebui, opriți-l.

Pornirea motorului, pornirea electrică



AVERTISMENT: Produsul are un demaror electric de 230 V c.a. Nu utilizați demarorul electric dacă locuința dvs. nu dispune de un sistem cu împământare cu trei conectori de 230 V c.a. Pot surveni vătămări corporale grave sau deteriorarea gravă al produsului. Demarorul electric are un ștecher cu trei conectori și este proiectat să funcționeze la tensiunea de 230 V c.a. a rețelei de alimentare a locuințelor. Asigurați-vă că locuința dvs. are un sistem cu împământare cu trei conectori de 230 V c.a. Dacă nu știți sigur, întrebați un electrician autorizat.

- Introduceți cheia de pornire/oprire (A) în contact până se aude un clic. Nu rotiți cheia.
- Apăsați întrerupătorul de pornire/oprire pentru carburant (F) în poziția de pornire ON.
- Deplasați controlul accelerației (B) în poziția FAST (RAPID).
- Apăsați întrerupătorul de pornire/oprire (C) în poziția de pornire ON.
 - Dacă motorul este rece, rotiți șocul (D) în poziția FULL (TRAS COMPLET).

5. Împingeți butonul de amorsare (E) de trei ori.



ATENȚIE: Nu amorsați excesiv motorul. Aceasta poate împiedica pornirea motorului. Dacă motorul a fost amorsat prea mult, așteptați câteva minute înainte de a încerca să-l porniți și nu mai apăsați butonul de amorsare.

6. Conectați prelungitorul la conectorul de pe motor (G).

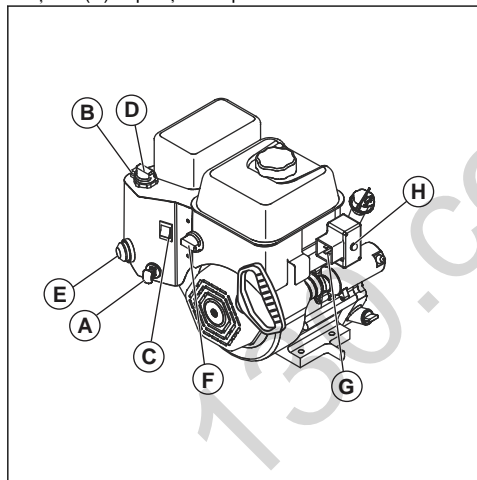
7. Cuplați celălalt capăt al prelungitorului la o priză împământată de 230 V c.a. cu trei găuri.

8. Apăsați butonul de pornire electrică (H) până când pornește motorul.



ATENȚIE: Nu amorsați motorul mai mult de cinci secunde în continuu între fiecare încercare de pornire. Așteptați între 5 și 10 secunde între fiecare încercare.

9. Dacă a fost utilizat șocul pentru pornirea motorului, eliberați butonul de pornire electrică și deplasați încet șocul (D) în poziția de oprire OFF.



10. Mai întâi deconectați prelungitorul de la priză și apoi de la motor.

11. Lăsați motorul să meargă în gol 2-3 minute înainte de începe să degajați zăpada.

Utilizarea produsului



ATENȚIE: Nu-l puneți în funcțiune fără zăpadă sau fără apă care să lubrifice lamele melcului. Utilizarea incorectă poate cauza creșterea temperaturii la nivelul lamelor melcului, în special dacă produsul este nou. Aceasta poate deteriora lamele melcului și banda răzuitoare.

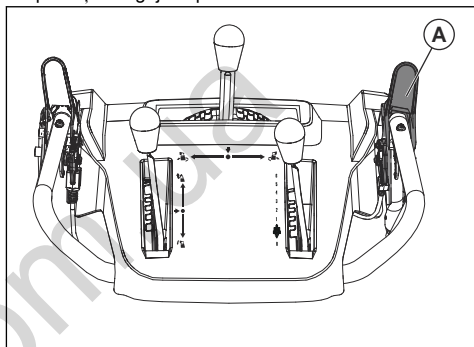


ATENȚIE: Nu activați parțial transmisia sau pârghiile melcului o perioadă lungă de timp; aceasta poate duce la uzura prematură sau la arderea curelelor.

Nota: Atunci când transmisia și melcul sunt activate, transmisia va bloca melcul în poziție. Utilizați mâna dreaptă pentru a controla panta de descărcare a zăpezii.

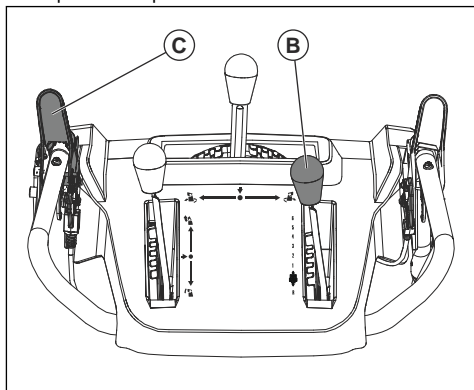
Nota: Nu schimbați viteza când pârghia de deplasare este activată. Aceasta poate deteriora transmisia.

1. Pentru a cupla lamele melcului, apăsați butonul de acționare a acestora (A) aflat pe mâner, pentru a-i porni și a degaja zăpada.



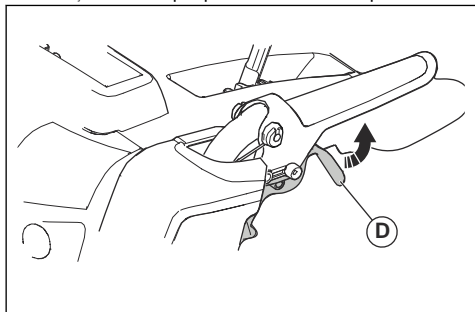
2. Ridicați pârghia de control a vitezei de deplasare (B) din poziția mediană pentru ca produsul să se deplaseze înainte când transmisia (C) este cuplată. Nu schimbați viteza când pârghia de deplasare este activată. Aceasta poate deteriora transmisia.

3. Coborâți levierul de control al vitezei de deplasare din poziția mediană pentru ca produsul să se deplaseze înapoi când transmisia este activată.



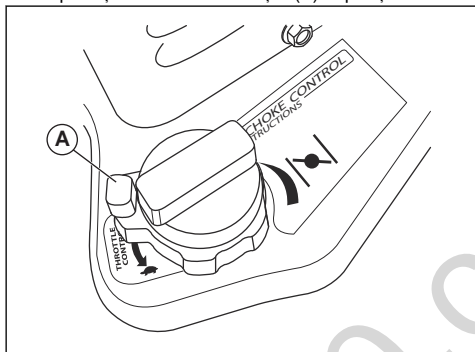
4. Pentru a determina produsul să se deplaseze în direcția dorită, acționați butonul de acționare a transmisiei (C) spre mâner.

5. Dacă produsul dispune de servodirecție, acționați maneta de comandă a direcției din stânga (D) pentru a vira la stânga. Acționați maneta de comandă a direcției din dreapta pentru a vira la dreapta.



Oprirea produsului

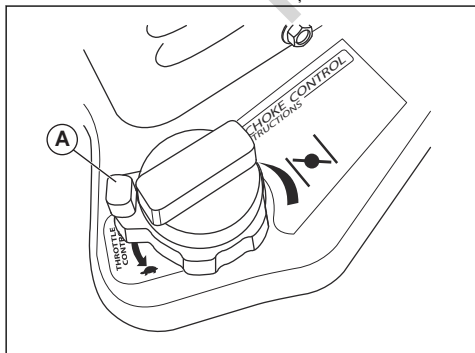
1. Deplasați controlul accelerației (A) în poziția STOP.



2. Scoateți cheia de pornire/oprire.

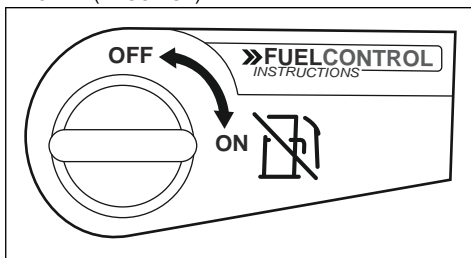
Utilizarea controlului accelerației

- Rotiți controlul accelerației (A) pentru a schimba cantitatea de carburant utilizată. Acționați întotdeauna motorul la accelerație maximă.



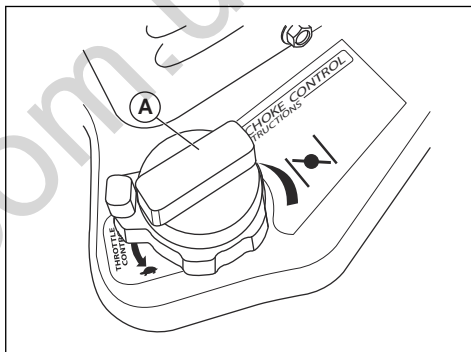
Utilizarea întrerupătorului pentru carburant

- Rotiți întrerupătorul pentru carburant, pentru a deschide sau închide supapa de carburant. Utilizați produsul cu întrerupătorul de carburant în poziția OPEN (DESCHISĂ).



Utilizarea acționării șocului

- Rotiți șocul (A) pentru a deschide sau închide clapeta șocului. Folosiți șocul pentru pornirea unui motor rece.

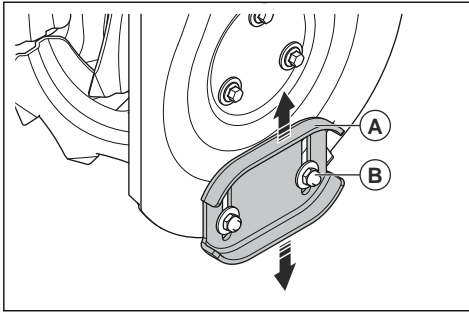


Reglarea plăcilor de alunecare

Nu este necesară nicio reglare pentru instalarea normală.

1. Când contrapiulița (B) este slăbită sau placa de alunecare (A) nu este suficient de sus față de sol, deblocați contrapiulița (B) cu o cheie de 13 mm cu cap deschis, pentru a deplasa placa de alunecare în sus sau în jos.
2. Pe suprafețe plate, precum drumurile de asfalt, ridicați saboții de frână (A) la 5-6 mm (0,2-0,25 in) de la sol. Pe suprafețe neregulate, precum drumurile cu pietriș, măriți distanța dintre sol și produsul cu plăci de alunecare pentru ca banda răzuitoare să treacă pe deasupra pietrișului. Asigurați-vă că pietrișul și pietrele nu pătrund în produs. Acestea pot cauza vătămări corporale dacă obiectele sunt aruncate la viteze mari.

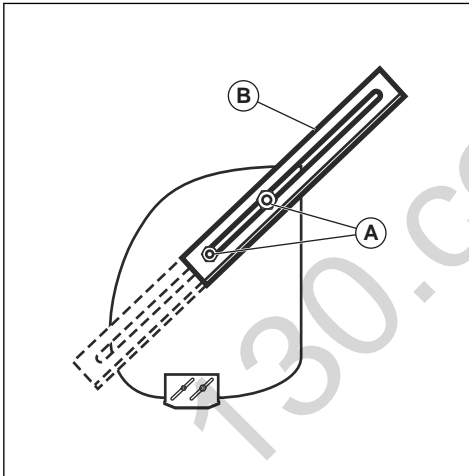
3. Strângeți contrapiulița (B).



Utilizarea barelor laterale (dacă există în dotare)

Utilizați barele laterale pentru a tăia troienele de zăpadă mai adânc decât partea din față a produsului.

1. Slăbiți piulițele de reglare (A) de pe ambele părți ale produsului pentru a-i permite fiecărei bare laterale (B) să se ridice în poziția maximă.



2. Strângeți piulițele.
3. Coborâți barele laterale după utilizare.

Prevenirea înghețării după utilizare

Nota: Comenzile și piesele mobile pot fi blocate de gheață. Nu aplicați multă forță asupra comenzilor. Dacă nu puteți acționa o comandă sau o piesă, porniți motorul și lăsați-l să funcționeze câteva minute.

1. Porniți motorul și lăsați-l să funcționeze câteva minute. Opriți motorul și așteptați ca toate piesele în mișcare să se oprească.
2. Îndepărtați zăpada și gheața slăbită de pe produs.
3. Îndepărtați zăpada și gheața slăbită de la baza pantei de descărcare.
4. Rotiți deflectorul pantei spre stânga și spre dreapta pentru a îndepărta gheața și apa.
5. Rotiți cheia în poziția de oprire OFF.
6. Dacă produsul nu are un demaror electric, trageți de mânerul pentru șnurul de pornire de mai multe ori pentru a îndepărta gheața și apa.
7. Dacă produsul are un demaror electric, conectați produsul la curent și apăsați butonul de pornire o dată pentru a îndepărta gheața și apa.

Obținerea rezultatelor bune

- Turați întotdeauna motorul la accelerație maximă sau aproape maximă.
- Adaptați întotdeauna viteza produsului la starea zăpezii și reglați viteza cu levierul de control al vitezei de deplasare. Asigurați-vă că produsul aruncă zăpada uniform.
- Este mai ușor și mai eficient să îndepărtați zăpada imediat după ce se depune.
- Aruncați zăpada întotdeauna în direcția vântului, atunci când este posibil.
- Pe suprafețe plate, precum drumurile de asfalt, ridicați plăcile de alunecare la 5-6 mm (0,2-0,25 in) de la sol.
- Banda răzuitoare este reversibilă. Când s-a uzat până aproape de marginea carcasei, întoarceți-o. Înlocuiți banda răzuitoare dacă este deteriorată sau dacă ambele părți sunt uzate.
- Nu forțați deflectorul pantei dacă este blocat.
- Dacă produsul nu se deplasează înainte din cauza unor circumstanțe neprevăzute, eliberați imediat comanda transmisiei sau trageți cheia de pornire/oprire în poziția de oprire.

Întreținerea

Introducere

Când produsul este în uz, bolțurile se pot slăbi și componentele se pot uza. Iar acest lucru poate cauza o funcționare incorectă, precum o distanță de toleranță

incorectă, consum mărit de ulei sau nealinierea diferitelor componente. Efectuați periodic lucrări de întreținere asupra produsului pentru a preveni defectarea.

Program de întreținere

Întreținerea	Zilnic	20 ore	50 ore	100 ore
Asigurați-vă că piulițele și șuruburile sunt strânse	X			
Verificați nivelul uleiului de motor	X			
Înlocuiți uleiul ²⁶		X	X	X
Asigurați-vă că nu există scurgeri de ulei sau carburant	X			
Eliminați blocajele și obiectele străine din melc	X			
Verificați presiunea în pneuri ²⁷			X	
Inspectați și schimbați bujia ²⁸				X

Nota: Nu este necesar să adăugați unsoare sau să efectuați alte lucrări de întreținere asupra cutiei de viteze.

Pentru a efectua o inspecție generală

- Asigurați-vă că șuruburile și piulițele produsului sunt strânse.

Pentru a verifica nivelul de ulei



ATENȚIE: Un nivel de ulei prea redus poate deteriora motorul. Efectuați o verificare a nivelului de ulei înainte să porniți produsul.

- Așezați produsul pe teren drept.
- Scoateți bușonul rezervorului cu joja atașată.
- Curățați joja de ulei.
- Introduceți joja complet în rezervorul de ulei pentru o înregistrare corectă a nivelului de ulei.

²⁶ Înlocuiți uleiul după primele 20 h, 50 h, 100 h și apoi după fiecare 100 h.

²⁷ Consultați datele tehnice pentru presiunea corectă în pneuri.

²⁸ Verificați și curățați bujia înainte de utilizare în fiecare an.

- Scoateți joja.
- Examinați nivelul de ulei de pe joja.
- Dacă nivelul uleiului este scăzut, alimentați cu ulei de motor și verificați din nou nivelul.

Înlocuirea uleiului pentru motor

- Puneți motorul în funcțiune timp de câteva minute, pentru a încălzi uleiul. Uleiul cald curge mai ușor și antrenează mai multe particule contaminante.



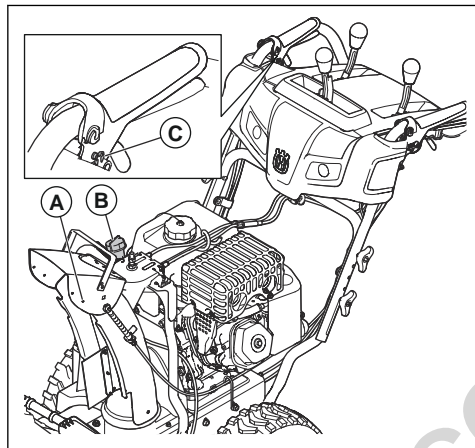
AVERTISMENT: Uleiul de motor este fierbinte. Evitați contactul pielii cu uleiul de motor uzat.

- Așezați produsul pe teren drept.
- Scoateți cheia de pornire/oprire.
- Așezați un recipient sub bușonul de scurgere a uleiului.
- Scoateți bușonul de scurgere a uleiului, înclinați produsul și scurgeți uleiul uzat în recipient.

6. Aduceți produsul înapoi, în poziția de funcționare.
7. Instalați bușonul de scurgere a uleiului și strângeți-l cu mâna.
8. Umpleți motorul cu ulei, consultați *Umplerea motorului cu ulei la pagina 141*.

Lubrifierea produsului

- Lubrifiați punctele de pivotare (A) cu ulei.
- Lubrifiați motorul (B) cu ulei.
- Aplicați o cantitate mică de unsoare cu litiu pe bosajele de interblocaj (C) la începutul fiecărui sezon sau la 25 de ore de utilizare.



Eșapamentul

Amortizorul de zgomot este proiectat pentru a reduce la minimum nivelul de zgomot și a dirija gazele de eșapament departe de utilizator.

Nu utilizați produsul dacă amortizorul de zgomot nu este instalat sau este defect. Un amortizor de zgomot defect determină creșterea nivelului de zgomot și a pericolului de incendiu.

Verificați regulat amortizorul de zgomot pentru a vă asigura că este montat corect și nu este deteriorat.



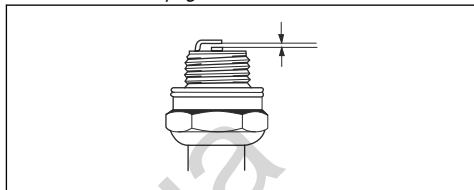
ATENȚIE: Amortizorul de zgomot atinge temperaturi înalte în timpul utilizării, imediat după oprire și atunci când motorul funcționează la turația de mers în gol. Procedați cu atenție în apropierea materialelor și/sau gazelor inflamabile pentru a preveni incendiile.

Pentru a verifica bujia



ATENȚIE: Folosiți întotdeauna tipul recomandat de bujie. Tipul incorect de bujie poate defecta produsul.

- Verificați bujia dacă motorul nu are putere, nu pornește ușor sau nu funcționează corect la turația de mers în gol.
- Pentru a reduce riscul prezenței materialelor nedorite la electrozii bujiei, respectați aceste instrucțiuni:
 - a) Asigurați-vă că turația de mers în gol este corect reglată.
 - b) Asigurați-vă că amestecul este corect.
 - c) Asigurați-vă că filtrul de aer este curat.
- Dacă bujia este murdară, curățați-o și asigurați-vă că distanța dintre electrozi este cea corectă, consultați *Date tehnice la pagina 156*.



- Înlocuiți bujia atunci când este necesar.

Inspectarea melcului și a bandei răzuitoare

1. Înainte de fiecare utilizare, verificați dacă melcul și banda răzuitoare sunt uzate.
2. Dacă marginea benzii răzuitoare este uzată, întoarceți-o pe partea cealaltă. Dacă banda răzuitoare prezintă deteriorări sau este uzată pe ambele margini, înlocuiți-o.
3. Dacă marginile melcilor sunt uzate, contactați un centru de service autorizat pentru a le înlocui.

Înlocuirea șplinturilor melcului

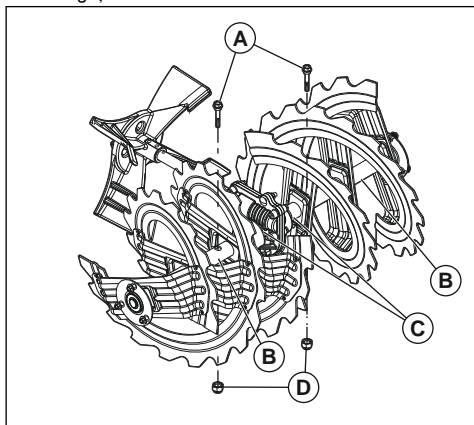
Șplinturile melcului protejează produsul de deteriorare. Șplinturile melcului se rup dacă un obiect pătrunde în piesele în mișcare.



ATENȚIE: Utilizați numai șplinturi originale, furnizate odată cu produsul.

1. Dacă un șplint al melcului se rupe, opriți motorul și așteptați ca piesele în mișcare să se oprească.
2. Scoateți cheia de pornire/oprire și decuplați cablul bujiei.
3. Aliniați orificiul din butucul melcului (B) cu cel din arborele melcului (C) și fixați un șplint nou de ¼ x 20 x 2 (A).

4. Fixați o contrapiuliță de ¼-20 (D) pe șplint și strângeți.



5. Introduceți cheia de pornire/oprire în contact și conectați cablul bujiei la bujie.

Înlocuirea șplinturilor rotorului

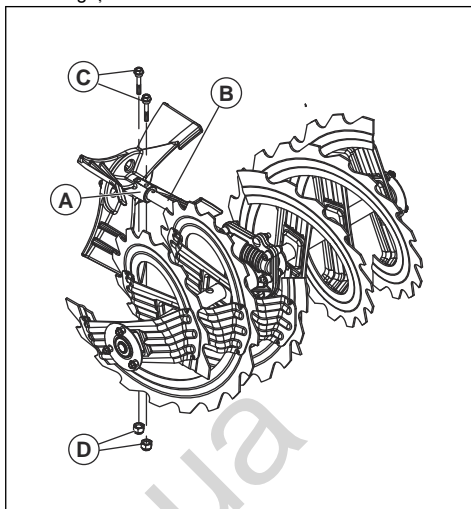
Șplinturile rotorului protejează produsul de deteriorare. Șplinturile rotorului se rup dacă un obiect pătrunde în piesele în mișcare.



ATENȚIE: Utilizați numai șplinturi originale, furnizate odată cu produsul.

1. Dacă un șplint al rotorului se rupe, opriți motorul și așteptați ca piesele în mișcare să se oprească.
2. Scoateți cheia de pornire/oprire și decuplați cablului bujiei.
3. Aliniați orificiul din butucul rotorului (A) cu cele din arborele rotorului (B) și fixați un șplint nou de ¼ -20 (C).

4. Fixați o contrapiuliță de ¼-20 (D) pe șplint și strângeți.



5. Introduceți cheia de pornire/oprire în contact și conectați cablul bujiei la bujie.

Examinarea pneurilor

- Protejați pneurile de carburant, ulei și substanțe chimice pentru preveni deteriorarea cauciucului.
- Evitați trecerea pneurilor peste rădăcini, pietre, gropi, obiecte ascuțite și alte obiecte, care pot provoca deteriorarea acestora.
- Mențineți presiunea corectă în pneuri, consultați *Date tehnice la pagina 156*.

Deblocarea deflectorului pantei

Nu deblocați deflectorul pantei înainte de realizarea următoarelor operații.

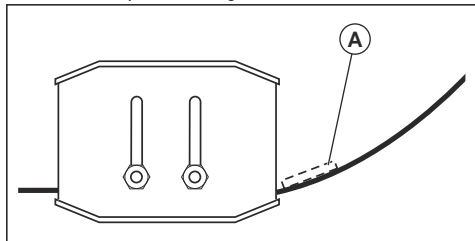
1. Eliberați activarea melcului și a transmisiei în același timp.
2. Așteptați 10 secunde pentru a vă asigura că melcii s-au oprit.
3. Opriți produsul.
4. Utilizați unealta pentru curățare (de cel puțin 15" lungime, inclusă în unele modele) pentru deblocare.



AVERTISMENT: Nu introduceți mâinile în deflectorul pantei sau în interiorul carcasei melcului.

Înlocuirea benzii răzuitoare

1. Montați banda răzuitoare (A) în poziția inversă când este uzată până la marginea carcasei.



2. Înlocuiți banda răzuitoare dacă este uzată pe ambele părți sau dacă este deteriorată.

Curele de transmisie



AVERTISMENT: Curelele trapezoidale de pe produs au o structură specială și ar trebui înlocuite cu altele de la producătorul de echipamente originale (OEM) disponibile de la cel mai apropiat centru de service. Utilizarea altor curele decât OEM poate cauza vătămări corporale sau deteriorarea produsului.



AVERTISMENT: Înlocuirea curelei necesită separarea produsului. În timpul separării carcasei melcului de cadru, este important ca un asistent să stea în poziția de operare și să țină produsul de mână. Pot surveni vătămări corporale și/sau deteriorarea produsului dacă acesta cade în timpul procesului de înlocuire a curelei.

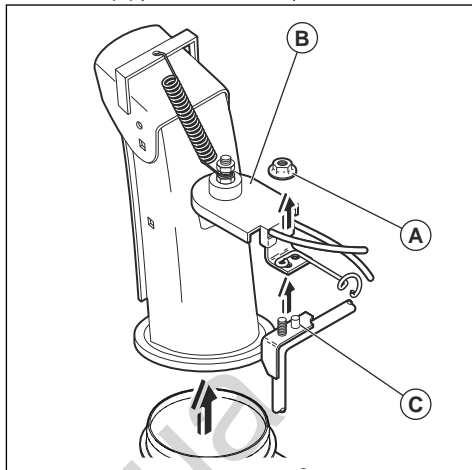
Nota: Curelele melcului și de transmisie a tracțiunii nu sunt ajustabile. Înlocuiți curelele dacă sunt deteriorate sau încep să alunece din cauza uzurii. Este recomandat să solicitați înlocuirea curelelor de un centru de service calificat.

Nota: Este recomandat să înlocuiți cureaua de transmisie și cureaua melcului în același timp.

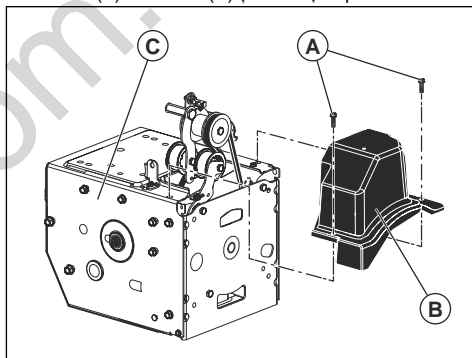
Pregătirea înlocuirii curelelor

1. Scoateți carburantul din rezervor.

2. Slăbiți contrapiulița (A) care fixează capul dispozitivului de rotire al pantei (B) de consola de montare (C) pentru a demonta panta de descărcare.



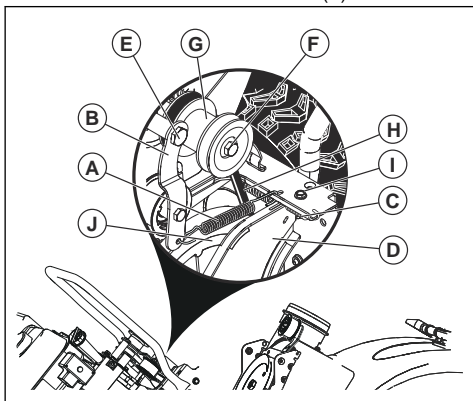
3. Slăbiți cele două șuruburi (A) care fixează capacul curelei (B) de cadrul (C) și scoateți capacul curelei.



Demontarea curelei de transmisie

1. Scoateți cureaua melcului. Consultați *Îndepărtarea curelei melcului la pagina 151*.

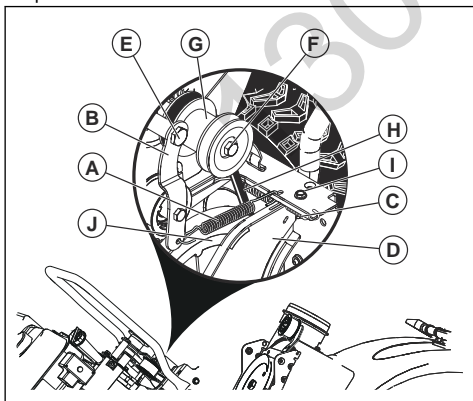
- Scoateți arcul întinzătorului (A) atașat de brațul întinzătorului curelei de transmisie (B).



- Scoateți arcul de rapel (C) care fixează placa pivotantă (D).
- Scoateți bolțul brațului (E) și brațul întinzătorului curelei de transmisie.
- Scoateți bolțul roții de transmisie (F), roata de transmisie a motorului (G) și cureaua de transmisie (H) de pe motor.
- Îndepărtați bolțul superior (I) care fixează placa pivotantă pe cadru
- Pivotați și țineți placa pivotantă departe de produs și scoateți cureaua de transmisie de pe roata de transmisie (J).

Montarea curelei de transmisie

- Pivotați și țineți placa pivotantă (D) departe de produs.



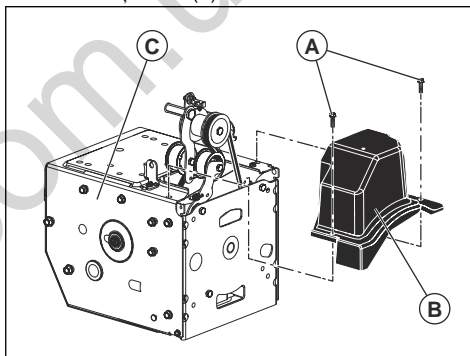
- Amplasați cureaua de transmisie (H) pe roata de transmisie (J).

Nota: Asigurați-vă că cureaua de transmisie este direcționată corect prin canelura roții de transmisie înainte de a coborî placa pivotantă.

- Instalați și strângeți bolțul superior (I).
- Amplasați cureaua de transmisie în canelura roții de transmisie a motorului (G) înainte de instalarea pe arborele motorului.
- Fixați bolțul roții de transmisie (F) și atașați roata de transmisie a motorului pe motor. Strângeți bolțul roții de transmisie (30-35 Ft. Lbs. / 41-47 Nm).
- Fixați brațul întinzătorului curelei de transmisie (B) și strângeți bolțul brațului (E) pe motor.
- Fixați arcul de rapel (C) pe placa pivotantă.
- Fixați arcul întinzătorului (A) pe brațul acestuia.
- Acționați toate comenzile pentru a vă asigura că cureaua de transmisie este instalată corect și că toate componentele se mișcă corect.

Instalarea capacului curelei

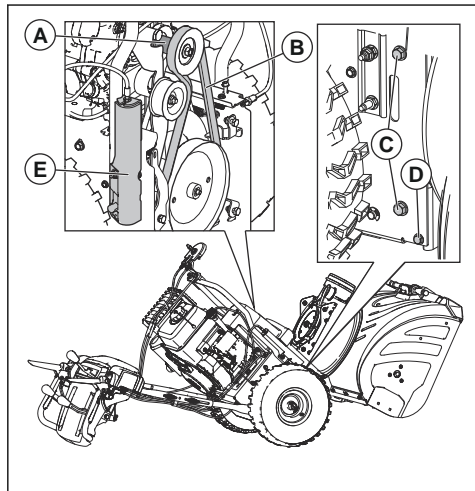
- Instalați capacul curelei (B) pe cadrul (C) și strângeți cele două șuruburi (A).



- Instalați panta de descărcare.

Îndepărtarea curelei melcului

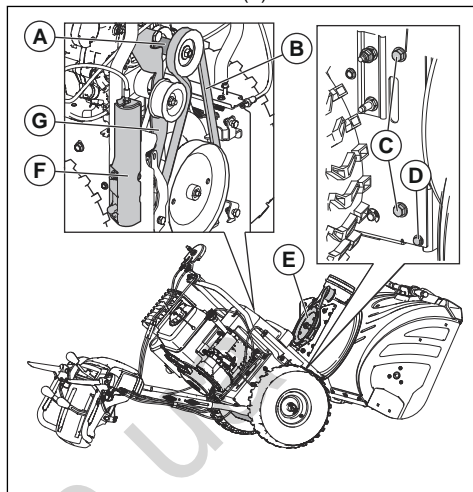
1. Scoateți piulița de 5/16" și capacul cablului (E) de pe cadru.



2. Îndepărtați bolțurile superioare de 5/16" și inferioare de 1/4" (D) de pe cele 2 părți ale cadrului. Nu aruncați bolțurile.
3. Slăbiți dar nu scoateți șuruburile inferioare de 5/16" (C) de pe cele 2 părți ale cadrului.
4. Scoateți cureaua melcului (B) de pe roata de transmisie a motorului (A).
5. Înclinați în jos secțiunea din spate. Secțiunea din față se înclină înainte în același timp. Bolțul inferior acționează ca o balamă între secțiunile din față și din spate.
6. Introduceți o bucată de lemn sub punctul de articulare, pentru a fixa produsul în poziție înclinată.
7. Mișcați brațul de frână al melcului și scoateți cureaua melcului (B) din jurul brațului.

Montarea curelei melcului

1. Deplasați brațul de frână al melcului (G) și întindeți cureaua melcului în jurul și în canelura de pe roata de transmisie a melcului (E).

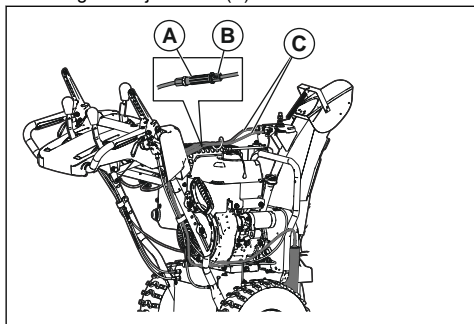


ATENȚIE: Asigurați-vă că cureaua nu este prinsă între cadru și carcasa melcului în timp ce asamblați unitatea.

2. Scoateți bucată de lemn de sub produs.
3. Ridicați mânerul pentru a înclina în sus secțiunea din spate. Secțiunea din față se va înclina înapoi și va pivota pentru atașarea secțiunii din spate.
4. Asigurați-vă că ați introdus cureaua în mod corect în canelura roții de transmisie a melcului (E).
5. Fixați bolțuri de 5/16" (C) și strângeți-le (11-16 Nm).
6. Fixați bolțuri de 1/4" (D) și strângeți-le (5-8 Nm).
7. Montați cureaua melcului (B) pe roata de transmisie a motorului (A). Asigurați-vă că cureaua este amplasată corect în jurul fuiei de mers în gol și că este instalată corect în canelura roții de transmisie a motorului.
8. Fixați capacul cablului (F) și piulița de 5/16" pe cadru.
9. Acționați toate comenzile astfel încât cureaua melcului să fie instalată corect și toate componentele să se miște corect.

Reglarea tensiunii din cablu pentru deflectorul pantei de descărcare

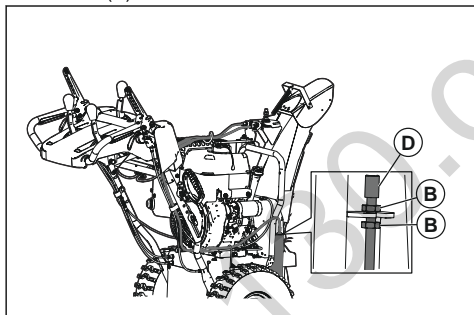
1. Slăbiți contrapiulițele (B) pentru a regla tensiunea din cablu pentru panta de descărcare de lângă piulița de strângere a ajustorului (A).



2. Apucați secțiunea scurtă și rotiți secțiunea lungă pentru a prelungi ajustorul.
3. Reglați până când cablul pentru deflectorul pantei de descărcare (C) este strâns. Strângeți contrapiulițele.

Reglarea cablului de control al melcului

1. Îndepărtați capacul cablului de pe partea dreaptă a cadrului (D).

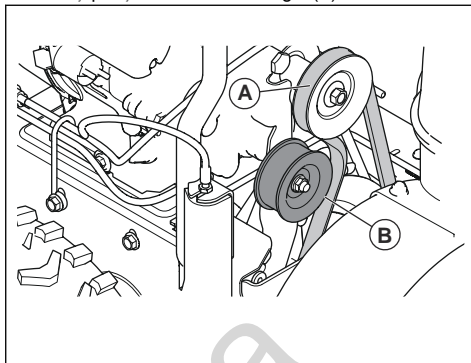


2. Pentru a întinde cablul de control al melcului, deșurbați contrapiulița inferioară (B) și strângeți contrapiulița superioară (B) până când tensiunea din curea melcului crește.
3. Testați din nou activarea melcului. Repetați reglarea în funcție de caz, până când cablul este doar puțin relaxat când levierul este dezactivat.
4. Strângeți contrapiulița inferioară pentru a bloca tensiunea.

Nota: Puteți tensiona curea melcului și prin reglarea fuliei de mers în gol ca opțiune secundară. Dacă reglajul nu rezolvă problema, înlocuiți curea melcului. Consultați *Îndepărtarea curelei melcului la pagina 151*.

Reglarea întinderii curelei

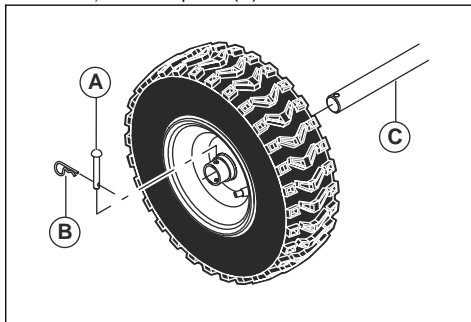
1. Îndepărtați capacul curelei. Consultați *Pregătirea înlocuirii curelelor la pagina 149*.
2. Slăbiți piulița fuliei de mers în gol (A).



3. Glisați fulia de mers în gol mai aproape de curea pentru a mări întinderea curelei. Glisați-o departe de curea pentru a reduce întinderea curelei.
4. Întindeți piulița fuliei de mers în gol (A).
5. Pentru a vă asigura că curea este debreiată complet când pârghia melcului este dezactivată, rugați un asistent să stea la 10 ft/3 metri în fața produsului, pe partea opusă pantei. Asistentul observă rotirea melcului și măsoară timpul necesar pentru oprirea melcului la eliberarea pârghiei. Dacă rotirea melcului se oprește după mai mult de 5 secunde, repetați reglarea și glisați fulia de mers în gol departe de curea.
6. Dacă rotirea melcului se oprește după mai puțin de 5 secunde, instalați capacul curelei. Consultați *Pregătirea înlocuirii curelelor la pagina 149*.

Demontarea roților

1. Scoateți inelul roții (A) și știftul de fixare (B).
2. Scoateți roata de pe ax (C).



Curățarea produsului

- Curățați componentele din plastic cu o cârpă curată și uscată.
- Nu utilizați o instalație de spălare cu presiune ridicată pentru a curăța produsul.

- Nu stropiți niciodată direct motorul cu apă.
- Folosiți o perie pentru a elimina frunzele, iarba și murdăria.

Depanarea

Depanarea

Problemă	Cauza posibilă	Soluție
Produsul nu pornește	Cheia de contact de siguranță nu este introdusă.	Introduceți cheia de contact de siguranță.
	Produsul nu mai are carburant.	Umpleți rezervorul cu benzină curată și proaspătă.
	Cheia de pornire/oprire este în poziția de oprire.	Rotiți cheia de pornire/oprire în poziția de pornire.
	Șocul este în poziția OFF (CLOSE) (OPRIT (ÎNCHIS)).	Împingeți șocul în poziția ON (FULL, OPEN) (PORNIT (TRAS COMPLET)).
	Butonul de amorsare nu a fost apăsat.	Apăsai butonul de amorsare.
	Motorul este înecat.	Așteptați câteva minute înainte de a porni din nou, NU AMORSAȚI. Reporniți motorul la accelerație maximă cu șocul în poziția OFF (CLOSE) (OPRIT (ÎNCHIS)).
	Cablul bujiei nu este conectat.	Conectați cablul la bujie.
	Bujia este defectă.	Înlocuiți bujia.
	Există apă în carburant sau carburantul este prea vechi.	Goliți rezervorul de carburant și carburatorul. Umpleți rezervorul cu benzină curată și proaspătă.
	Există vapori blocați în conducta de carburant.	Asigurați-vă că întreaga conductă de carburant se află sub ieșirea rezervorului de carburant. Conducta de carburant trebuie să fie îndreptată în jos, de la rezervorul de carburant către carburator.
	Alte cauze.	Parcurgeți cu atenție procedurile de pornire din acest manual.
	Înterupătorul de carburant (dacă există) este în poziția CLOSE (OFF) (ÎNCHIS (OPRIT)).	Apăsai întrerupătorul de carburant în poziția de OPEN (ON) (DESCHIS (PORNIT)).
	Accelerația este în poziția STOP.	Deplasați accelerația în poziția FAST (RAPID).

Problemă	Cauza posibilă	Soluție
Alimentare redusă	Cablul bujeii nu este conectat.	Conectați cablul la bujie.
	Produsul aruncă prea multă zăpadă.	Reduceți viteza și lățimea de lucru.
	Bușonul rezervorului de carburant este acoperit cu gheață sau zăpadă.	Îndepărtați gheața și zăpada de pe bușonul rezervorului de carburant și din jurul acestuia.
	Amortizorul de zgomot este murdar sau înfundat.	Curățați sau înlocuiți amortizorul de zgomot.
	Lungime neadecvată a cablului.	Reglați cablul.
	Amortizorul de zgomot este blocat.	Asigurați-vă că motorul este rece. Îndepărtați blocajul.
	Priza de aer a carburatorului este blocată.	Asigurați-vă că motorul este rece. Îndepărtați blocajul.
Motorul merge în gol sau cu smucituri	Șocul este în poziția ON (FULL, OPEN) (PORNIT (TRAS COMPLET)).	Împingeți șocul în poziția OFF (CLOSE) (OPRIT (ÎNCHIS)).
	Conducta de carburant este blocată.	Curățați conducta de carburant.
	Există apă în carburant sau carburantul este prea vechi.	Goliți rezervorul de carburant și carburatorul. Umpleți rezervorul cu benzină curată și proaspătă.
	Carburatorul trebuie să fie înlocuit.	Contactați un centru de service autorizat.
	Cureaua este întinsă.	Înlocuiți cureaua trapezoidală a melcului.
Vibrații excesive/Mânerul se mișcă	Unele componente sunt slăbite. Melcii sunt deteriorați.	Strângeți bine toate elementele de fixare. Înlocuiți toate componentele deteriorate. Dacă vibrațiile persistă, contactați un centru de service autorizat.
	Mânerul nu sunt poziționate corect.	Asigurați-vă că mânerul sunt blocate în poziție.
	Piulițele levierului de reglare sunt slăbite.	Strângeți piulițele până când mânerul devine stabil.
Mânerul pentru șnurul de pornire este greu de tras	Mânerul pentru șnurul de pornire este înghețat.	Trageți încet cât mai mult șnur posibil din demaror și eliberați mânerul pentru șnurul de pornire. Dacă motorul nu pornește, repetați procedura sau utilizați demarorul electric.
	Șnurul interferează cu celelalte componente.	Șnurul de pornire nu ar trebui să atingă niciun cablu sau furtun.

Problemă	Cauza posibilă	Soluție
Pierderea controlului tracțiunii/reducerea vitezei de deplasare Zăpada nu este evacuată sau este evacuată încet	Cureaua alunecă.	Reglați cablul. Reglați cureaua.
	Cureaua este uzată.	Verificați/înlocuiți cureaua. Reglați roata de transmisie.
	Cureaua a căzut de pe roata de transmisie.	Verificați/reinstalați cureaua. Reglați roata de transmisie.
	Deflectorul pantei este blocat.	Curățați deflectorul pantei.
	Melcii sunt blocați de obiecte străine.	Îndepărtați resturile sau obiectele străine din melci.
	Șplintul este rupt.	Înlocuiți șplintul rupt.
	Zăpada și gheața excesive se acumulează între componentele șenilelor.	Îndepărtați zăpada și gheața acumulate între componentele șenilelor.
	Roata conducătoare de fricțiune este uzată.	Contactați un centru de service autorizat.
Probleme la rotirea melcului după eliberarea mânerului	Discul de fricțiune este ud	Lăsați discul de fricțiune să se usuce
	Cureaua de transmisie nu este aliniată.	Reglați cureaua de transmisie.
Luminile nu sunt aprinse (dacă există în dotare)	Deflectorul de descărcare nu este aliniat.	Reglați deflectorul de descărcare.
	Motorul nu funcționează.	Porniți motorul.
	Conexiunea cablului este slăbită.	Verificați conexiunile cablului la motor și lumini.
LED-ul este ars.		Înlocuiți modulul de iluminat cu LED-uri. LED-urile nu pot fi înlocuite individual.
Dispozitivul de rotire al pantei este dificil de deplasat	Există resturi în mecanismul dispozitivului de rotire al pantei.	Curățați piesele interne ale mecanismului dispozitivului de rotire al pantei.
	Cablurile sunt îndoite sau deteriorate.	Asigurați-vă că cablurile nu sunt îndoite. Înlocuiți cablurile care sunt deteriorate.
Produsul se întoarce pe o parte	Presiunea în pneuri nu este egală.	Reglați presiunea în pneuri și umpleți pneurile.
	Produsul se deplasează pe o singură roată.	Inspectați știftul de blocare a pneului.
	Reglare neuniformă a tălpilor saniei.	Reglați plăcile de alunecare și sania.
	Reglare neuniformă a plăcilor de alunecare.	Reglați plăcile de alunecare și sania.

Transportul, depozitarea și eliminarea

Transportul și depozitarea

- Pentru depozitarea și transportul produsului și a carburantului, asigurați-vă că nu există scurgeri și gaze. Scântelele sau flăcările deschise, de exemplu

cele provenite de la dispozitive sau boilere electrice, pot cauza un incendiu.

- Utilizați întotdeauna recipiente omologate pentru depozitarea și transportarea combustibilului.

- Goliți rezervorul de carburant și depozitați produsul pentru o perioadă lungă de timp. Eliminați carburantul într-o locație de eliminare autorizată
- Fixați în siguranță produsul în timpul transportului pentru a preveni daunele și accidentele.
- Păstrați produsul într-o zonă restricționată pentru a preveni accesul copiilor sau al persoanelor neautorizate.
- Păstrați produsul într-un spațiu uscat și ferit de îngheț.

Dezafectarea

- Respectați cerințele de reciclare și reglementările locale aplicabile.
- Eliminați toate substanțele chimice, precum uleiul de motor sau carburantul, la un centru de service sau într-o locație de eliminare autorizată.
- Atunci când produsul nu mai este în uz, trimiteți-l la un distribuitor Husqvarna sau casași-l într-o locație de reciclare.

Date tehnice

Date tehnice

	ST 324	ST 327	ST 330
Dimensiuni			
Greutate cu rezervoarele goale, kg	108	115	128
Presiunea maximă în pneuri de lucru, PSI	18	18	20
Motor			
Marcă	Husqvarna	Husqvarna	Husqvarna
Cilindree, cc	254	291	369
Tip de carburant	Benzină normală fără plumb (maximum 10 % etanol)		
Capacitate carburant, galoane/litri	0,35/1,33	0,62/2,35	0,62/2,35
Tip de ulei (API SJ-SLN)	SAE 5W30 (sub 0°C (32°F))		
Capacitate ulei, uncii/litri	20/0,59	32/0,95	38/1,12
Sistemul electric			
Bujie	Pentru mai multe informații, consultați Manualul producătorului motorului.		
Emisii de zgomot²⁹			
Nivel de putere acustică, măsurat dB(A)	<105		
Nivel de putere acustică, garantat L _{WA} dB(A)	≤ 105		
Niveluri de vibrații, a_{hveq}³⁰			
Nivel de vibrații pe mâner, m/s ²	≤ 4,57	≤ 4,42	≤ 5,83

²⁹ Emisiile de zgomot în mediu măsurate ca putere acustică (L_{WA}) în conformitate cu directivele 2000/14/CE și 2005/88/CE.

³⁰ Nivel de vibrații, conform ISO 5349-2 EN 1033.

Declarație de conformitate CE

CONȚINUTUL DECLARAȚIEI DE CONFORMITATE CE

Subscrisa, Husqvarna, SE-561 82 Huskvarna, SUEDIA,
declară pe propria răspundere că produsul reprezentat:

Descriere	Freză de zăpadă
Marcă	Husqvarna
Platformă / Tip / Model	ST 324, ST 327, ST 330
Lot	Serie cu data 2018 și în continuare

respectă în totalitate următoarele directive și
reglementări UE:

Directivă/Reglementare	Descriere
2006/42/CE	„privind utilajele”
2014/30/UE	„privind compatibilitatea electromagnetică”
2000/14/CE; 2005/88/CE	„privind zgomotul exterior”

Standardele armonizate și/sau specificațiile tehnice
aplicate sunt următoarele: EN ISO 12100, ISO 14982,
ISO 8437, ISO 3744, EN 1032

În conformitate cu directiva 2000/14/CE, Anexa V,
valorile sonore declarate sunt declarate în secțiunea
Date tehnice a prezentului manual și în Declarația de
conformitate CE semnată.

Freza de zăpadă furnizată se conformează exemplului
supus examinării de tip CE.

130.com.ua

130.com.ua



www.husqvarna.com

Оригинальные инструкции
Originaaljuhend
Originalios instrukcijos

Lietošanas pamācība
Оригинални инструкции
Instrucțiuni inițiale

1159961-40



2020-01-08