



ТЕЛЕФОНЫ

0 (800) 800 130
(050) 462 0 130
(063) 462 0 130
(067) 462 0 130

130
COM.UA

Интернет-магазин
автотоваров



SKYPE

km-130

АВТОМАГНИТОЛЫ — Магнитолы • Медиа-ресиверы и станции • Штатные магнитолы • CD/DVD чейнджеры • FM-модуляторы/USB адаптеры • Flash память • Переходные рамки и разъемы • Антенны • Аксессуары | **АВТОЗВУК** — Акустика • Усилители • Сабвуферы • Процессоры • Кроссоверы • Наушники • Аксессуары | **БОРТОВЫЕ КОМПЬЮТЕРЫ** — Универсальные компьютеры • Модельные компьютеры • Аксессуары | **GPS НАВИГАТОРЫ** — Портативные GPS • Встраиваемые GPS • GPS модули • GPS трекеры • Антенны для GPS навигаторов • Аксессуары | **ВИДЕОУСТРОЙСТВА** — Видеорегистраторы • Телевизоры и мониторы • Автомобильные ТВ тюнеры • Камеры • Видеомодули • Транскодеры • Автомобильные ТВ антенны • Аксессуары | **ОХРАННЫЕ СИСТЕМЫ** — Автосигнализации • Мотосигнализации • Механические блокираторы • Имобилайзеры • Датчики • Аксессуары | **ОПТИКА И СВЕТ** — Ксенон • Биксенон • Лампы • Светодиоды • Стробоскопы • Оптика и фары • Омыватели фар • Датчики света, дождя • Аксессуары | **ПАРКТРОНИКИ И ЗЕРКАЛА** — Задние парктроники • Передние парктроники • Комбинированные парктроники • Зеркала заднего вида • Аксессуары | **ПОДОГРЕВ И ОХЛАЖДЕНИЕ** — Подогревы сидений • Подогревы зеркал • Подогревы дворников • Подогревы двигателей • Автохолодильники • Автокондиционеры • Аксессуары | **ТЮНИНГ** — Виброизоляция • Шумоизоляция • Тонировочная пленка • Аксессуары | **АВТОАКСЕССУАРЫ** — Радар-детекторы • Громкая связь Bluetooth • Стеклоподъемники • Компрессоры • Звуковые сигналы, СГУ • Измерительные приборы • Автопылесосы • Автокресла • Разное | **МОНТАЖНОЕ ОБОРУДОВАНИЕ** — Установочные комплекты • Обивочные материалы • Декоративные решетки • Фазоинверторы • Кабель и провод • Инструменты • Разное | **ПИТАНИЕ** — Аккумуляторы • Преобразователи • Пуско-зарядные устройства • Конденсаторы • Аксессуары | **МОРСКАЯ ЭЛЕКТРОНИКА И ЗВУК** — Морские магнитолы • Морская акустика • Морские сабвуферы • Морские усилители • Аксессуары | **АВТОХИМИЯ И КОСМЕТИКА** — Присадки • Жидкости омывателя • Средства по уходу • Полироли • Ароматизаторы • Клеи и герметики | **ЖИДКОСТИ И МАСЛА** — Моторные масла • Трансмиссионные масла • Тормозные жидкости • Антифризы • Технические смазки



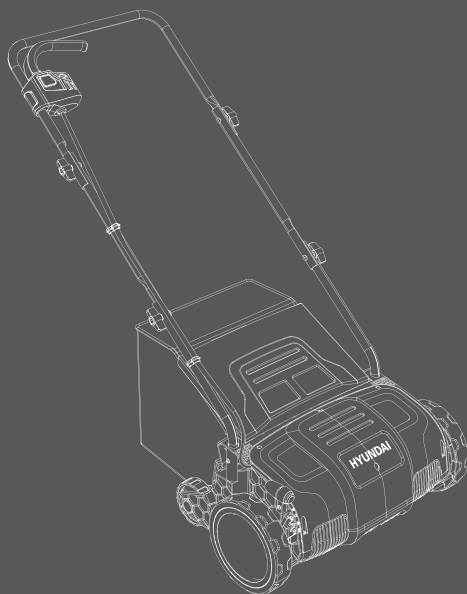
В магазине «130» вы найдете и сможете купить в Киеве с доставкой по городу и Украине практически все для вашего автомобиля. Наши опытные консультанты предоставят вам исчерпывающую информацию и помогут подобрать именно то, что вы ищете. Ждем вас по адресу

<https://130.com.ua>

Electrical scarifier SCE 3220

User manual

- RU** Руководство пользователя
Электрический скарификатор-аэратор
- UA** Інструкція з експлуатації
Електричний скарифікатор-аератор
- LV** Lietošanas instrukcija
Elektriskais skarifikators-aerators
- LT** Naudojimo instrukcija
Elektrinis skarifikatorius-aeratorius
- EE** Kasutusjuhend
Elektriline skarifikaator-aeraator



- RU** 3
Производитель оставляет за собой право на внесение изменений в конструкцию, дизайн и комплектацию изделий. Изображения в инструкции могут отличаться от реальных узлов и надписей на изделии.
- UA** 19
Виробник залишає за собою право внесення змін в конструкцію, дизайн і комплектацию виробів. Зображення в інструкції можуть відрізнятися від реальних вузлів і надписів на виробі.
- LV** 35
Ražotājam ir tiesības veikt izmaiņas izstrādājuma dizainā, konstrukcijā un pilnajā komplektācijā. Šajā instrukcijā publicētie attēli var atšķirties no faktiskajām izstrādājuma detaļām un marķējumiem.
- LT** 51
Gamintojas pasilieka teisę keisti gaminio sandarą, sudėtį ir visą gaminį. Šiame žinyne pateiktos nuotraukos gali skirtis nuo tikrų gaminių ir gaminių žymėjimų.
- EE** 67
Tootja jätab endale õiguse teha toote disainis, ehituses ja komplektis muudatusi. Käesolevas juhendis olevad pildid võivad toote tegelikest koostudest ja märgistustest erineda.
- RU** Перед началом эксплуатации внимательно прочитайте руководство пользователя
- UA** Перед використанням продукту уважно ознайомтесь з цим посібником по експлуатації
- LV** Pirms elektriskās iekārtas lietošanas uzmanīgi izlasiet instrukciju
- LT** Prieš pradėdami naudoti įranga, būtinai atidžiai perskaitykite šį žinyną
- EE** Enne seadmete kasutamist tuleb lugeda hoolikalt kasutusjuhendit

ОГЛАВЛЕНИЕ

1. Примечания	3
2. Предисловие	3
3. Описание изделия	8
4. Технические характеристики	8
5. Информация по безопасности	9
6. Сборка	12
7. Работа	13
8. Обслуживание	16
9. Исправление проблем	18

ПРИМЕЧАНИЯ

Серийный номер изделия HYUNDAI на табличке, расположенной на изделии содержит информацию о дате его производства:

1. Год изготовления
2. Первая буква наименования модели
3. Техническая информация
4. Месяц изготовления
5. Серийный номер

18ST0600001

1	2	3	4	5	

Расшифровка примера: изготовлено в июне 2018 года.

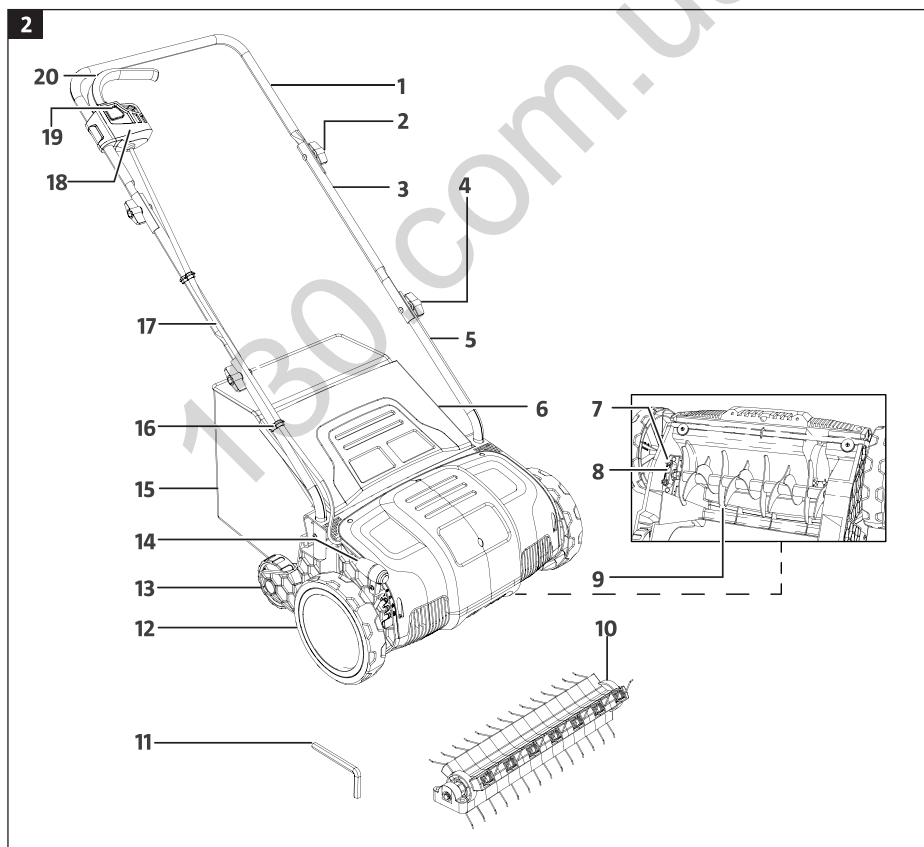
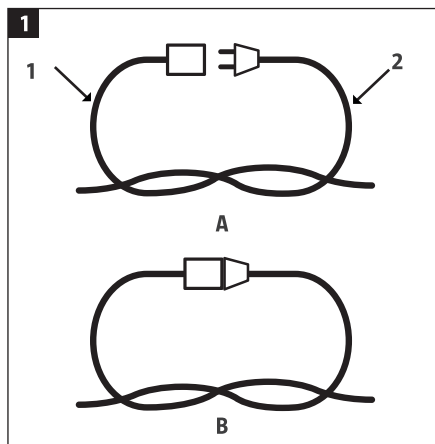
ПРЕДИСЛОВИЕ

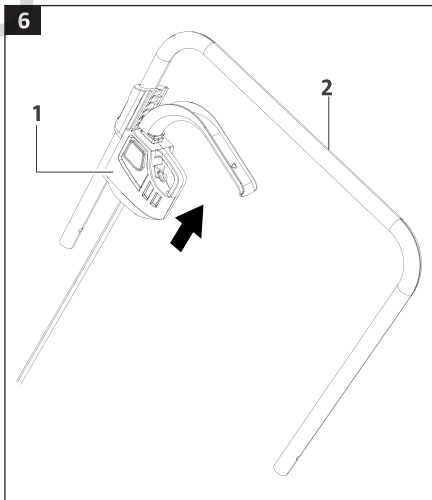
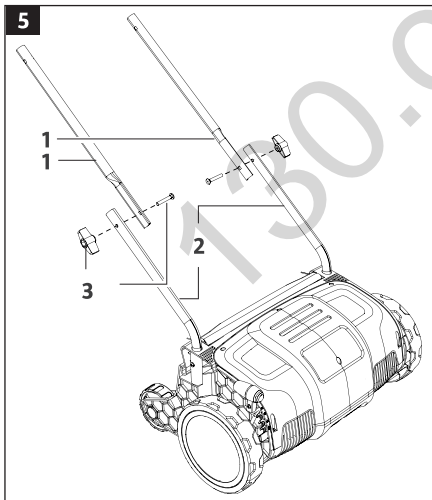
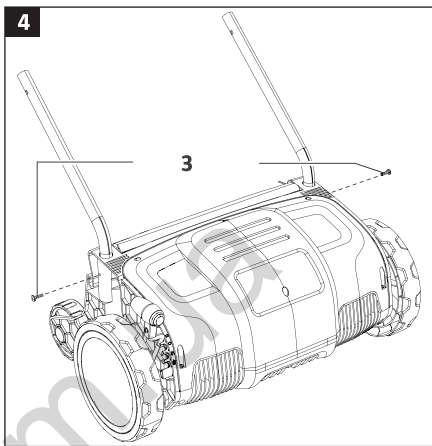
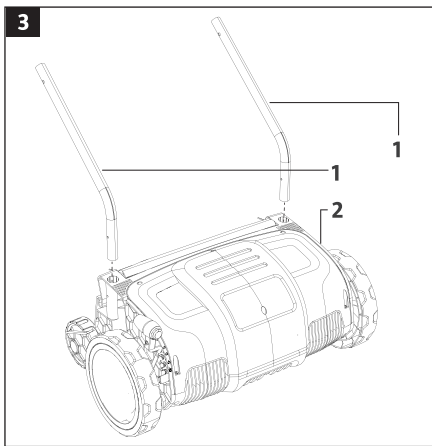
Благодарим Вас за приобретение продукции HYUNDAI.

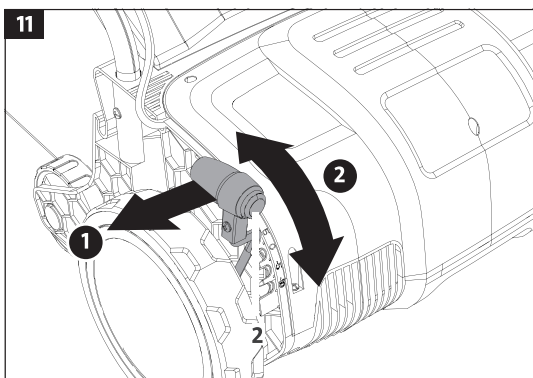
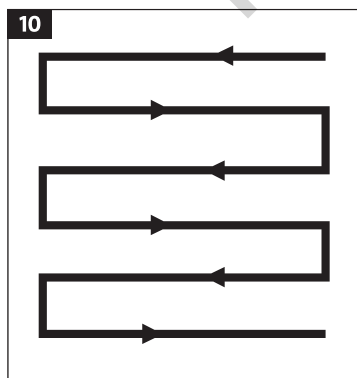
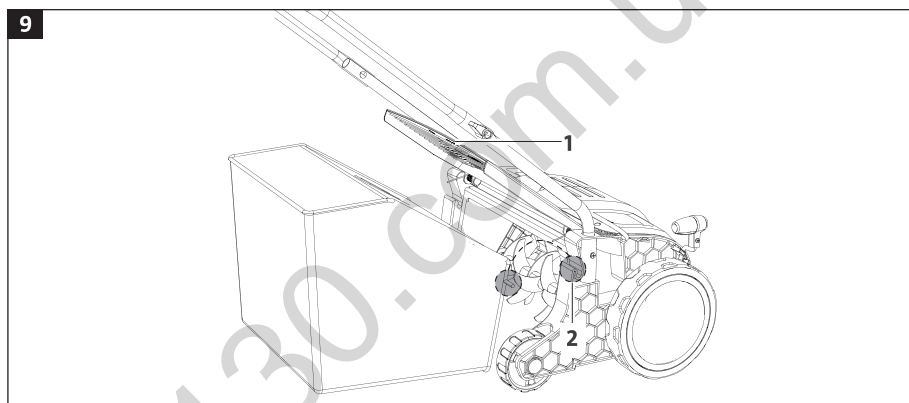
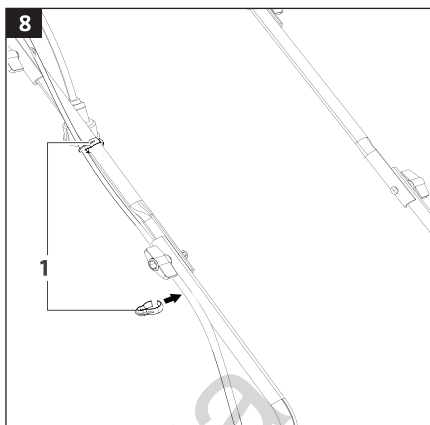
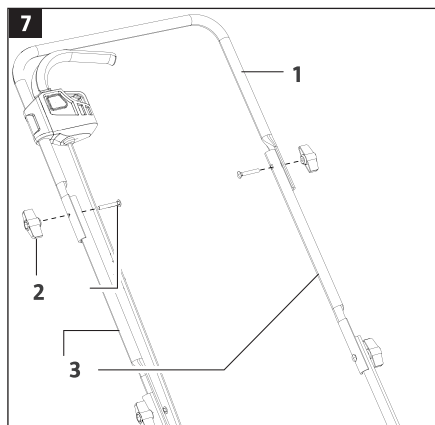
В данном руководстве содержится описание техники безопасности и процедур по обслуживанию и использованию электрического скарификатора-аэратора SCE 3220.

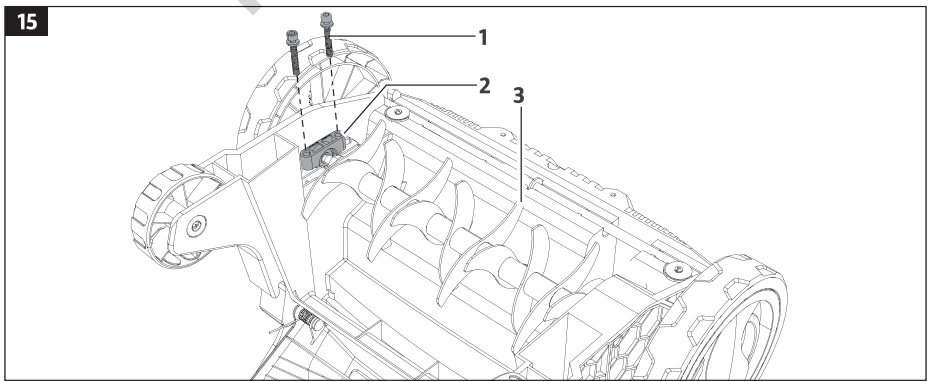
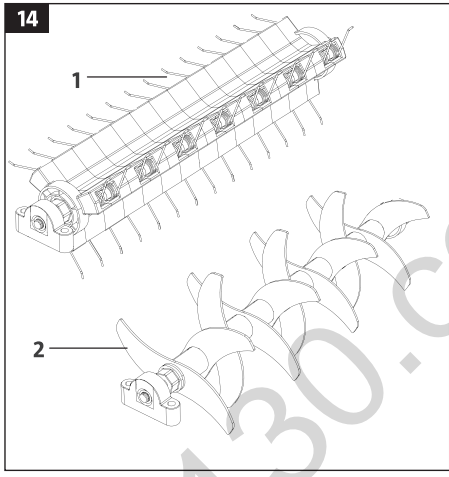
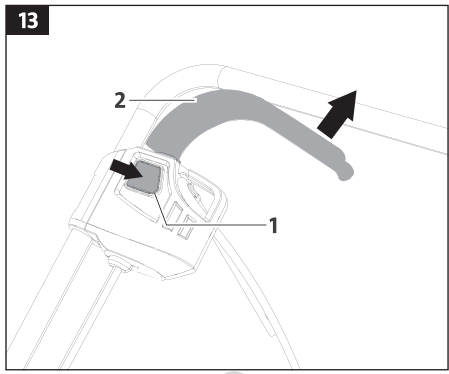
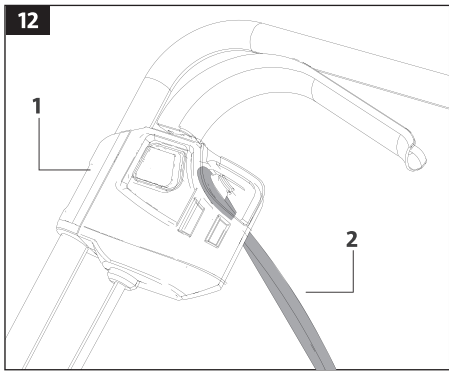
Все данные в Руководстве пользователя содержат самую свежую информацию, доступную к моменту печати. Просим принять во внимание, что некоторые изменения, внесенные производителем могут быть не отражены в данном руководстве. А также изображения и рисунки могут отличаться от реального изделия. При возникновении проблем используйте полезную информацию, расположенную в конце руководства.

Перед началом работы необходимо внимательно прочитать руководство пользователя. Это поможет избежать возможных травм и повреждения оборудования.









ОПИСАНИЕ ИЗДЕЛИЯ

Потребляемая мощность двигателя скарификатора составляет 1300W, что в зависимости от принадлежностей позволяет рыхлить, прочесывать и очищать верхние слои газонов в частных приусадебных садах.

Лезвия специальной формы на скарификаторе прочесывают травинки между стеблями травы, удаляя ненужный старый мат с газона, не повреждая молодую траву. Кроме того, скарификатор делает вертикальные надрезы в земле, что улучшает ее насыщение кислородом.

При обработке газона тонкими штифтами его поверхность очищается, что улучшает оксигенацию, аэрацию и дренаж.

Не подвергайте скарификатор воздействию дождя или влаги, а также не используйте его во влажной или очень высокой траве или для измельчения листьев.

Скарификатор предназначен только для домашнего бытового использования. Скарификатор следует использовать только по назначению и в соответствии с данными инструкциями.

ТЕХНИЧЕСКИЕ ХАРАКТЕРИСТИКИ

Скарификатор-аэратор		SCE 3220
Напряжение/частота	В/Гц	220-240/50
Мощность	Вт	1300
Скорость вращения оси без нагрузки	об/мин	3000
Рабочая ширина	см	32
Рабочая глубина	мм	+5 / - 10
Регулировка положения по высоте	степени	4
Тип оси скарификатора		Одна рабочая ось
Объем травосборника	л	30
Масса	кг	9.5

ОБЩИЙ ВИД И СОСТАВНЫЕ ЧАСТИ

Общий вид изделия показан на рис. 2.

- Верхняя ручка
- Барашковые гайки и винты для верхней ручки (2 шт.)
- Средняя ручка (2 части)
- Барашковые гайки и винты для нижней ручки (2 шт.)
- Нижняя ручка (2 части)
- Крышка травосборника
- Стопорные винты (2 шт.)
- Седло подшипника
- Рабочая ось скарификатора
- Рабочая ось граблей
- Шестигранный ключ.
- Переднее колесо (2 шт.)
- Заднее колесо (2 шт.)
- Рычаг регулировки рабочей глубины.
- Травосборник
- Зажимы для шнура (2 шт.)
- Шнур питания
- Корпус выключателя
- Кнопка выключателя
- Рычаг выключателя

ИНФОРМАЦИЯ ПО БЕЗОПАСНОСТИ

Предупреждение о соблюдении техники безопасности

Очень важно соблюдать правила индивидуальной безопасности и безопасности имущества. Пожалуйста, внимательно прочитайте сообщение с символом.



ПРЕДУПРЕЖДЕНИЕ	При несоблюдении данного руководства можно получить СЕРЬЕЗНЫЕ ТРАВМЫ или ПОГИБНУТЬ .
ПРИМЕЧАНИЕ	При несоблюдении данного руководства устройство или другое оборудование может выйти из строя.

Сохраните данное руководство для последующего пользования. При несоблюдении данного руководства возникает риск серьезных травм и/или материального ущерба.



Информация по технике безопасности

Соблюдайте основные правила для снижения риска возникновения короткого замыкания и получения травм.

1. Данное устройство предназначено только для бытового использования и не предназначено для промышленного или коммерческого использования.
2. Сохраните данное руководство для последующего пользования. Данное руководство прилагается к устройству при продаже или передаче.
3. Прочитайте все руководство, правила техники безопасности и все предупредительные знаки на устройстве перед вводом в эксплуатацию.
4. Никогда не допускаются к управлению устройством дети, люди с функциональными заболеваниями или незнакомые с устройством и его инструкцией.
5. Надевайте плотную одежду и нескользящую обувь.
6. Тщательно проверьте участок, который необходимо обработать устройством, и удалите камни, провода, кости или другие инородные предметы.
7. Не используйте устройство при нахождении других людей, особенно детей, или животных поблизости.
8. Соблюдайте местные правила и законодательство в отношении шума.
9. Используйте устройство только в дневное время или при хорошем искусственном освещении.

Индивидуальная безопасность

Всегда будьте бдительны, смотрите, что вы делаете, и всегда действуйте с осторожностью. Не используйте устройство, если вы устали или находитесь под влиянием наркотиков, алкоголя или лекарств. Одно неосмотрительное действие при использовании устройства может привести к серьезным травмам.

Безопасность на рабочем месте

Дети или лица, которым не хватает знаний или опыта для использования устройства, или у которых ограничены физические, сенсорные или умственные способности, никогда не допускаются к эксплуатации устройства без присмотра или указаний лица, ответственного за их безопасность. Никогда не разрешается детям играть с устройством.

Электрическая безопасность

1. Устройство необходимо подключить к источнику питания с УЗО с током отключения при утечке не более 30 мА.
2. Используйте только удлинители, утвержденные для использования на открытом воздухе, в противном случае существует риск поражения электрическим током. Минимальная площадь поперечного сечения проводника составляет 2х1,0 мм². Устройство имеет двойную изоляцию, и нет необходимости его заземлять.
3. При повреждении или запутывании шнура питания повышается риск поражения электрическим током.
4. Убедитесь, что удлинитель уложен правильно.
5. Всегда проверяйте устройство перед использованием.
6. Сразу же заменяйте поврежденные или изношенные детали.
7. Всегда перед использованием необходимо убедиться, что устройство находится в хорошем состоянии.
8. Пользователь несет ответственность за несчастные случаи или риски в отношении других лиц или имущества.
9. Выключайте мотор перед перемещением устройства по поверхностям без травы.
10. Данное устройство предназначено только для обработки газонов.
11. Никогда не отключайте или не используйте ничего в обход защитных цепей на устройстве.
12. Убедитесь перед началом работы, что рабочая ось может свободно вращаться. Отключите привод перед началом работы.
13. Если устройство необходимо наклонить, чтобы запустить, не наклоняйте его более чем это абсолютно необходимо. Поднимите конец, расположенный дальше всего от пользователя. Держите руки и ноги вдали от движущихся частей.
14. Всегда держитесь за ручку устройства во время обработки газона.
15. Всегда сохранять устойчивое положение и баланс.
16. Никогда не поднимайте и не переносите устройство при работающем моторе. Выключите устройство, отсоедините шнур питания и подождите, пока все движущиеся детали полностью не остановятся.
17. В соответствии с требованиями соблюдения техники безопасности, запрещается работа с устройством на поверхностях и склонах под углом более 15 градусов к горизонту.
18. Будьте очень осторожны при изменении направления и при движении назад или притягивании устройства на себя.
19. Аккуратно эксплуатируйте устройство. Никогда не бегайте с устройством. Не оставляйте устройство включенным без присмотра.
20. Остановите работу устройства, отпустив рычаг выключателя рабочей оси. Мотор и ось остановятся. Никогда не отключайте или не используйте ничего в обход защитных функций устройства.
21. На устройстве есть крышки, обеспечивающие защиту от травм от вылетающих предметов. Никогда не используйте устройство при демонтированных или поврежденных защитных щитках или крышках.
22. До начала регулировки, замены деталей и принадлежностей, а также перед чисткой и/или техническим обслуживанием выключите устройство, отсоедините шнур питания и подождите, пока все движущиеся детали полностью не остановятся.
23. Не используйте устройство с отсутствующими или поврежденными деталями – существует риск получения серьезных травм.

ПРЕДУПРЕЖДАЮЩИЕ СИМВОЛЫ

Нижеприведенные символы используются на типовой табличке устройства. Они отображают информацию об изделии или инструкции по его эксплуатации.

	ПРЕДУПРЕЖДЕНИЕ: Означает опасность, предупреждение или важную информацию
	ПРЕДУПРЕЖДЕНИЕ: Прочитайте все руководство перед началом эксплуатации, чтобы свести риск получения травм к минимуму.
	Используйте защиту для ушей и защитные очки.
	Не допускайте попадания устройства под дождь.
	Не обрабатывайте газон вблизи других людей, особенно рядом с детьми и животными. Выдерживайте дистанцию минимум 10 м.
	Отсоедините шнур питания перед проведением техобслуживания/чистки. Сразу же отсоедините вилку от сети, если она или удлинитель повреждены.
	ПРЕДУПРЕЖДЕНИЕ: Рабочая ось острая!
	ПРЕДУПРЕЖДЕНИЕ: Следите, чтобы посторонние предметы не попадали под скарификатор. Перед началом работы необходимо убедиться в отсутствии на траве камней, палок, веток, бутылок и других посторонних предметов.
	ПРЕДУПРЕЖДЕНИЕ: Избегайте попадания шнура питания под рабочую ось устройства.
	ОПАСНОСТЬ ПОРАЖЕНИЯ ЭЛЕКТРИЧЕСКИМ ТОКОМ! Риск получения травм и/или повреждения имущества.
	Изделие имеет двойную изоляцию.
	Изделия, срок эксплуатации которых истек, необходимо утилизировать в соответствии с местными правилами.
	Евразийское соответствие

СБОРКА ИЗДЕЛИЯ

Комплектность

1. Скарификатор.....	1 шт.
2. Барашковые гайки и винты для ручки.....	4 шт.
3. Винты с крестообразным шлицем.....	2 шт.
4. Верхняя ручка.....	1 шт.
5. Средняя ручка.....	2 части
6. Нижняя ручка.....	2 части
7. Травосборник.....	1 шт.
8. Корпус выключателя.....	1 шт.
9. Зажимы для шнура.....	2 шт.
10. Шестигранный ключ.....	1 шт.
11. Рабочая ось скарификатора (предварительно установленная).....	1 шт.
12. Рабочая ось граблей.....	1 шт.
13. Инструкция по эксплуатации.....	1 шт.

Первичный осмотр

- Осторожно распакуйте скарификатор и убедитесь, что в комплект входят все детали из приведенного выше списка.
- Проверьте скарификатор и все принадлежности на предмет повреждений при транспортировке. Не используйте скарификатор, если какие-либо части отсутствуют или повреждены. Свяжитесь с продавцом.



Не выбрасывайте упаковку до первого использования скарификатора. Упаковку необходимо утилизировать в соответствии с местными нормативами или сохранить для будущего хранения.



Не позволяйте детям играть с упаковкой! Опасность удушья и проглатывания мелких деталей.

Сборка



Не вставляйте вилку в розетку, пока скарификатор не будет полностью собран. Несоблюдение этих инструкций может привести к смертельному исходу или серьезной травме и / или материальному ущербу. Во время сборки надевайте защитные перчатки.

Установка ручек

- Вставьте части нижней рукоятки (1) в кожух двигателя (2) и закрепите двумя винтами (3) как показано на рис. 3 и 4.
- Закрепите детали средней ручки (1) на нижней ручке (2) барашковыми гайками и винтами (3). Затяните барашковые гайки на каждой стороне ручки (рис. 5).
- Поместите электрическую часть (1) с выключателем на левую сторону верхней ручки (2) до щелчка (рис. 6).
- Закрепите верхнюю ручку на средней ручке вторым комплектом барашковых гаек и винтов. Затяните барашковые гайки (2) с каждой стороны ручки, соединив её верхнюю (1) и среднюю (3). части (рис. 7).

- Закрепите шнур питания зажимами (1) на средней и нижней ручке (рис. 8).

Установка травосборника

- Перед началом работы установите травосборник на скарификатор.
- Поднимите крышку-заслонку (1) и подвесьте травосборник на монтажных крюках (2), как показано на рис. 9.

Когда мешок травосборника заполнен, скарификатор работает менее эффективно.



Никогда не используйте скарификатор без травосборника.

Опасность получения травмы из-за выброшенного предмета.



- Выключите скарификатор, удалите вилку питания из розетки сети и дождитесь полной остановки всех движущихся частей, прежде чем устанавливать или снимать травосборник.
- Никогда не используйте скарификатор, если травосборник неправильно установлен.

Повторное включение и опорожнение мешка травосборника

Во время работы регулярно опорожняйте мешок, не дожидаясь, пока он наполнится полностью. Рекомендуется опорожнять его при заполнении более чем на 75%.

- Поднимите крышку -заслонку и снимите травосборник с монтажных крючков, чтобы опорожнить его.
- Опорожните мешок в подходящий контейнер.
- Перед возобновлением работы установите травосборник обратно.

РАБОТА СО СКАРИФИКАТОРОМ

- Перед использованием скарификатора всегда проверяйте шнур питания, вилку и все аксессуары на предмет повреждений. Не используйте скарификатор, если он поврежден или изношен.
- Перед использованием всегда проверяйте, правильно ли установлены все аксессуары.
- Возьмитесь за ручку и толкните скарификатор вперед. Держите рукоятки чистыми, сухими и обезжиренными.
- Следите за тем, чтобы в вентиляционных отверстиях не было загрязнений и засоров. При необходимости очистите мягкой щеткой. Скарификатор может перегреться и выйти из строя, если вентиляционные отверстия заблокированы.
- Держите других людей, особенно детей, и домашних животных на безопасном расстоянии от рабочей зоны. Выключите скарификатор и дождитесь полной остановки всех движущихся частей, прежде чем покинуть его.
- Используйте подходящее защитное снаряжение и регулярно делайте паузы.
- Перед началом работы с устройством покосите газон, а после, при необходимости, внесите удобрения.
- Тщательно осмотрите место, где будет использоваться скарификатор, и удалите все камни, провода, корни и другие посторонние предметы, которые могут повредить скарификатор или двигатель.
- Выберите рабочую глубину, подходящую для высоты травы.
- Не используйте скарификатор на очень влажной траве, так как она может прилипнуть к нижней стороне и помешать правильному выбросу собранного материала. Влажная земля также увеличивает риск поскользнуться и упасть.
- Толкайте скарификатор вперед с подходящей скоростью.

Не перемещайте скарификатор слишком быстро, это может привести к блокировке рабочего вала и перегреву двигателя.



- Немного перекрывайте каждый ряд. Наиболее эффективный режим работы – прямые ряды вдоль одной стороны газона (Рис. 10).

Обработка вокруг клумб

Когда вы подойдете к клумбе посреди газона, сделайте один-два оборота вокруг клумбы. Будьте очень осторожны при смене направления.

Регулировка рабочей глубины

- Разблокируйте рычаг (1) и переместите его вперед или назад (как показано на рис.11.) чтобы отрегулировать требуемую рабочую глубину.
- Выберите одну из четырех настроек. Регулировку глубины обработки можно увидеть на шкале.

Установка глубины обработки	Рабочая величина от кромки газона	Применение
Минимальная	+5 mm	Для прочесывания здоровых газонов. Не использовать для скарификации / рыхления.
Средняя	0 mm	Для транспортировки, хранения, скарификации / рыхления и прочесывания газонов
Глубокая	-5 mm	Для скарификации / рыхления, не рекомендуется для прочесывания.
Максимально глубокая	-10 mm	Для скарификации / рыхления, не использовать для прочесывания.



Выключите электродвигатель выключателем, выньте вилку из сети и подождите, пока все движущиеся части не будут полностью остановлены, прежде чем регулировать рабочую глубину.

- Отрегулируйте рабочую глубину в соответствии с газоном. Подходящая рабочая глубина зависит от типа газона и высоты травы.

Подключение к сети

- Проденьте петлю электрического шнура (2) сети 220-240V через отверстие в распределительной коробке (1) снизу (Рис. 12).
- Подключите вилку скарификатора к подходящему удлинителю, разрешенному для использования на открытом воздухе и имеющему необходимые данные для этого. При выборе удлинителя учитывайте мощность скарификатора 1300W.

Запуск / остановка

- Для запуска нажмите на кнопку-предохранитель (1) и прижмите курок (2) привода к ручке. После запуска скарификатора предохранитель можно отпустить без переключения (Рис. 13).
- Отпустите ручку привода, чтобы выключить скарификатор.



Перед запуском проверьте что движущиеся части скарификатора не находятся в контакте с посторонними предметами. Держите руки и ноги подальше от движущихся частей, оси вращения и от отверстия выброса старой травы и наста.



Рабочая ось продолжает вращаться в течение короткого времени после выключения скарификатора. Не наклоняйте и не поднимайте скарификатор при работающем двигателе. Не касайтесь рабочей оси, пока она полностью не остановится. Несоблюдение этих инструкций может привести к серьезным травмам.

Рыхление / скарификация

При скарификации учитывайте погоду. Более глубокую скарификацию следует проводить в апреле или мае, потому что тогда у газона больше времени на восстановление в течение сезона. Если лето было дождливым, проводите скарификацию с меньшей глубиной в конце лета. Не рыхлите почву газона осенью, если лето было засушливым.

Прочесывание

Для того чтобы трава хорошо росла весной, воздух должен иметь возможность проникать вниз к корням. Прочесывание следует проводить каждые 4-6 недель, в зависимости от роста травы и влажности газона. Не используйте грабли для прочесывания во время длительных жарких периодов. Старый мат хорошо сохраняет влагу.

Защита от перегрузки

Защита от перегрузки срабатывает в следующих ситуациях:

1. Если скопившийся материал блокирует режущий блок рабочей оси.
2. Если двигатель слишком слаб для обработки большой глубины при очень сухой почве.
3. Если режущий блок полностью заблокирован / поврежден.

Если сработает защита от перегрузки, выключите скарификатор, дождитесь полной остановки всех движущихся частей и вытащите вилку из розетки сети.

Дайте двигателю скарификатора охладиться и устраните причину перед повторным запуском.

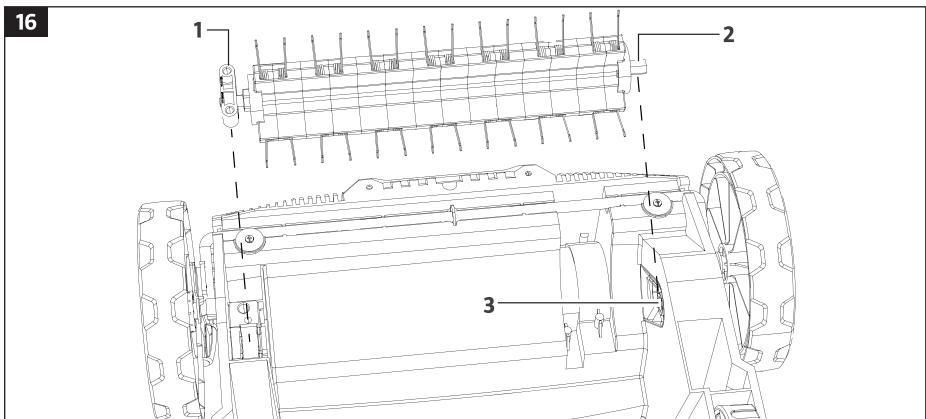
Выбор режущего устройства

Скарификатор выполняет две функции: рыхление / скарификация почвы и прочесывание газона (аэрация).

Ось рыхлителя (2) предварительно установлена на заводе при поставке. Ось прочесывания (1) входит в комплект поставки в коробке для принадлежностей. Производите замену оси в зависимости от выполняемых работ (Рис. 14).

Замена рабочей оси

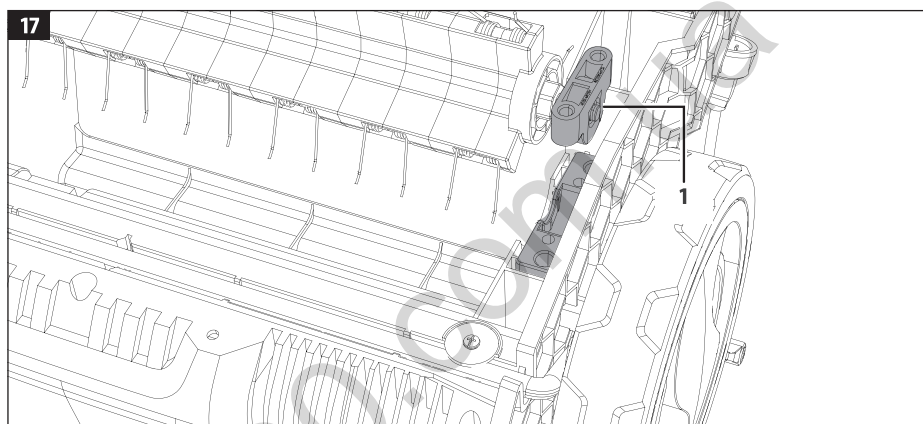
- Выключите скарификатор, вытащите вилку из розетки и дождитесь полной остановки всех движущихся частей перед заменой принадлежностей.
- Снимите травосборник.



- Установите скарификатор на ровную устойчивую поверхность так, чтобы была доступна нижняя сторона.
- Ослабьте седло подшипника (2) раскрутив два стопорных винта (1) с помощью прилагаемого гаечного ключа и снимите их вместе с режущим блоком (3) как показано на рис. 15.
- Чтобы снять режущий блок рабочей оси, сначала поднимите гнездо подшипника (1) и снимите его с приводного вала.
- Установите необходимую рабочую ось. Вставьте шестигранную гайку (2) в выемку (3) на приводном валу и закрепите гнездо подшипника стопорными винтами (Рис.16).



Перед заменой режущего блока рабочей оси всегда выключайте скарификатор, вытащите вилку из розетки и дайте ему остыть. Режущие блоки очень острые и могут сильно нагреваться во время работы. Обращайтесь с ними осторожно. Надевайте защитные перчатки при работе с режущими блоками.



- Перед использованием всегда проверяйте, чтобы все резьбовые соединения были правильно затянуты. Не используйте скарификатор, если какие-либо резьбовые соединения отсутствуют, ослаблены или повреждены.
- Проверьте правильность установки режущего блока. Полукруглая сторона гнезда подшипника цилиндра (1) должна быть повернута вниз к агрегату. Цилиндр установлен неправильно, если полукруглая часть повернута вверх (Рис. 17).

Обслуживание

- Следите за тем, чтобы все резьбовые соединения всегда были правильно затянуты, чтобы скарификатор находился в безопасном состоянии.
- Регулярно проверяйте скарификатор, мешок и другие детали на предмет износа и повреждений. Поврежденные и изношенные детали создают угрозу безопасности и должны быть заменены.
- Убедитесь, что все предохранительные устройства установлены правильно и находятся в рабочем состоянии. Перед повторным использованием скарификатора проведите необходимое обслуживание и ремонт.



Ремонт должен выполняться авторизованным сервисным центром.

- Убедитесь, что все резьбовые соединения и другие соединения надежно затянуты.
- Режущий блок оси — это деталь, подверженная наибольшему износу. Регулярно проверяйте состояние и сборку режущего блока рабочей оси.
- Немедленно замените режущий блок, если он изношен или затупился.

Если скарификатор начинает ненормально вибрировать, это означает, что режущий блок неправильно сбалансирован или был поврежден в результате удара. Если это произошло, его необходимо немедленно очистить, заменить или отремонтировать.



Хранение

- После завершения работы очистите поверхность скарификатора мягкой щеткой и тканью.
- Вымойте травосборник и дайте ему высохнуть, прежде чем убирать его на хранение.
- Положите скарификатор на бок и очистите область вокруг режущего блока.

Не пытайтесь очистить скарификатор во время его работы. Не используйте воду или моющие средства для мытья посуды. При интенсивном использовании или использовании на мокрой траве трава будет склеиваться вокруг рабочей оси и может вызвать перегрев. По этой причине после использования очистите ось и пространство вокруг нее от травы и грязи.



Утилизация

Упаковка полностью изготовлена из вторсырья, которое вы можете утилизировать на местном предприятии по утилизации отходов. Информацию и варианты утилизации устройства после истечения его срока эксплуатации можно узнать в местном или городском совете.



Не утилизируйте высокоскоростную электрическую газонокосилку **HYUNDAI** вместе с бытовыми отходами. Данное изделие содержит электрические или электронные комплектующие, которые необходимо утилизировать. Оставьте изделие для утилизации на специализированной станции, например, на муниципальной станции по утилизации отходов.

ГАРАНТИИ

Электрические скарификаторы HYUNDAI проходят обязательную сертификацию и соответствуют требованиям

ТР ТС 004/2011 «О безопасности низковольтного оборудования»;

ТР ТС 010/2011 «О безопасности машин и оборудования»;

ТР ТС 020/2011 «Электромагнитная совместимость технических средств».

Срок службы изделия составляет 5 лет. Гарантийный срок ремонта 1 год.

Информация о дате изготовления и серийный номер содержатся в гарантийном талоне. Гарантийный талон является неотъемлемой частью данного руководства пользователя.

Производитель не несет ответственность за все повреждения и ущерб, вызванные несоблюдением указаний по технике безопасности и техническому обслуживанию изделия.

Это, в первую очередь, распространяется на:

- использование изделия не по назначению,
- технические изменения изделия,
- косвенные убытки в результате последующего использования изделия с неисправными деталями.

К повреждениям, кроме всего прочего, относятся:

- Коррозийные повреждения и другие последствия неправильного хранения,
- Повреждения и последствия в результате применения неоригинальных запчастей,
- Повреждения вследствие работ по техобслуживанию и ремонту, которые производились неуполномоченными специалистами.

ИСПРАВЛЕНИЕ ПРОБЛЕМ

Неисправность	Возможная причина	Устранение неисправности
Мотор не запускается	Вилка не вставлена полностью.	Вставьте вилку полностью
	Шнур питания или вилка повреждены.	Обратитесь в Сервис
	Другая сетевая неисправность или много раз срабатывает сетевой автомат-предохранитель.	Обратитесь в Сервис или сетевую компанию.
	Сработал или не нажат сетевой автомат-предохранитель в электрощитке.	Сначала включите предохранитель, а затем рычаг выключателя устройства для нового запуска.
	Электродвигатель скарификатора перегрет.	Удалите траву, скопившуюся вокруг рабочей оси, и дайте прибору остыть перед запуском. Запустите двигатель снова.
Прибор не работает на полную мощность	Неподходящий удлинитель.	Используйте подходящий удлинитель.
	Заблокированы вентиляционные отверстия на корпусе.	Очистите вентиляционные отверстия корпуса прибора.
Плохие результаты	Режущий блок изношен.	Замените рабочий блок оси
	Работа на неровной поверхности газона.	Работайте только на подходящих поверхностях.
	Неправильная настройка рабочей глубины обработки.	Отрегулируйте глубину верно.

Если вы не можете устранить возникшую неполадку самостоятельно или ее нет в этой таблице, обратитесь в авторизованный сервисный центр нашей компании.

По вопросу выполнения всех других работ обращайтесь в авторизованный сервисный центр. Полный список адресов авторизованных сервисных центров Вы сможете найти на нашем официальном сайте:

www.hyundai-direct.biz



ЗМІСТ

1. Примітки	19
2. Передмова.....	19
3. Опис виробу.....	24
4. Технічні характеристики.....	24
5. Загальний вигляд та складові частини.....	24
6. Інформація щодо безпеки.....	25
7. Складання.....	28
8. Робота.....	29
9. Догляд за виробом.....	32
10. Виправлення проблем.....	34

ПРИМІТКИ

Серійний номер виробу HYUNDAI на табличці, розташованій на виробі, містить інформацію про датийого виробництва:

1. Рік виготовлення
2. Перша буква назви моделі
3. Технічна інформація
4. Місяць виготовлення
5. Серійний номер

18ST0600001

1	2	3	4	5	

Розшифровка прикладу: виготовлено в червні 2018 року.

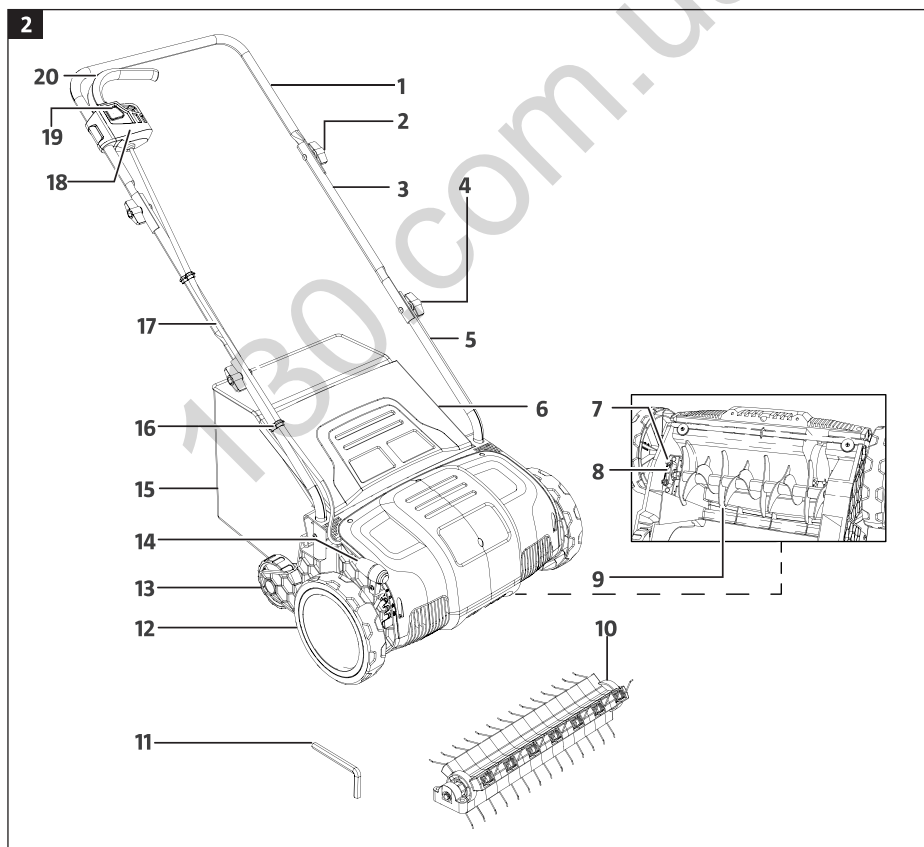
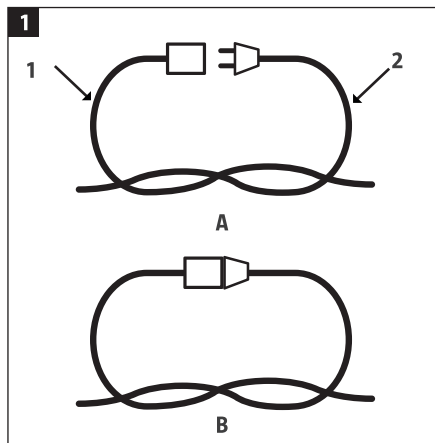
ПЕРЕДМОВА

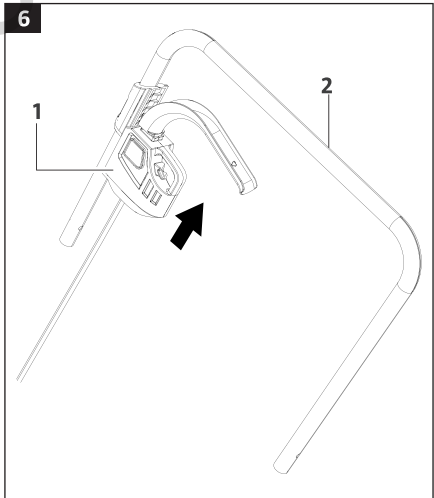
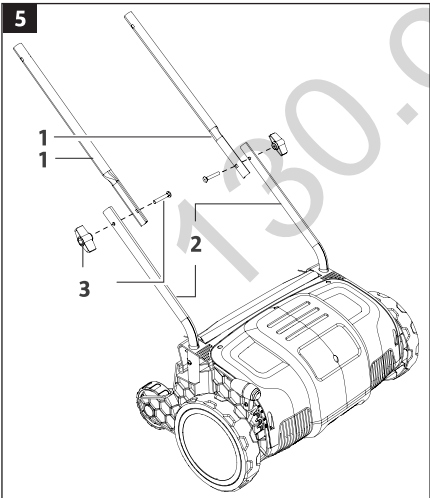
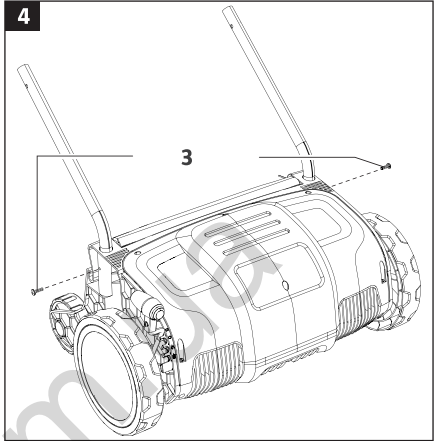
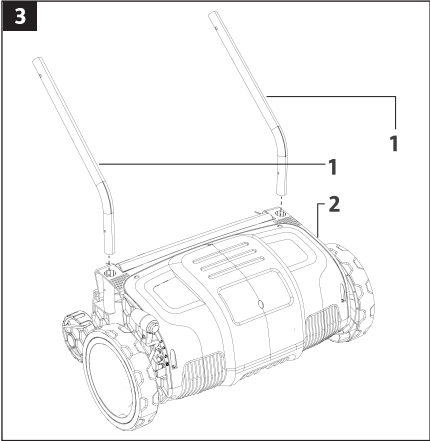
Дякуємо за придбання продукції HYUNDAI.

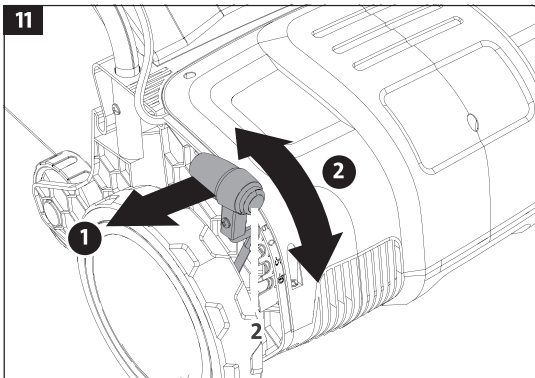
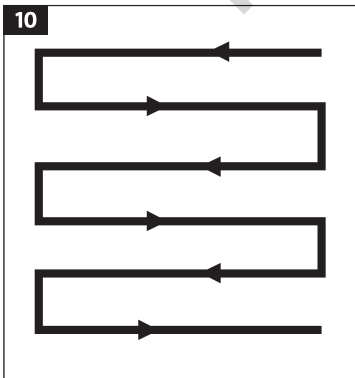
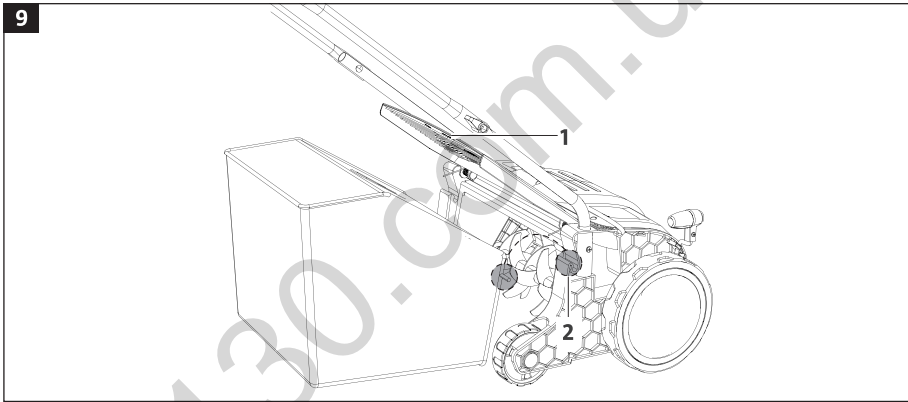
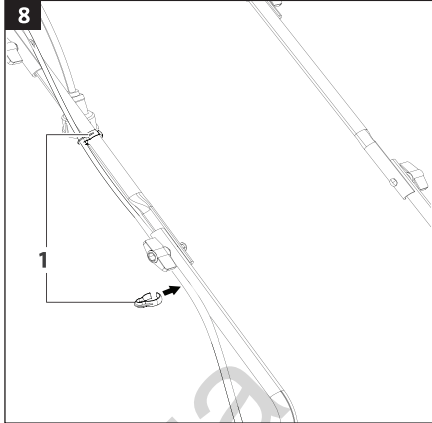
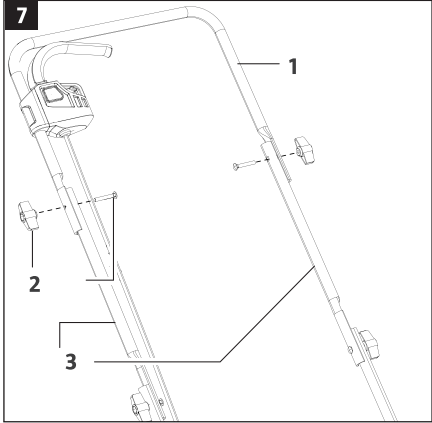
У цьому посібнику міститься опис техніки безпеки і процедур по обслуговуванню і використанню даного пристрою.

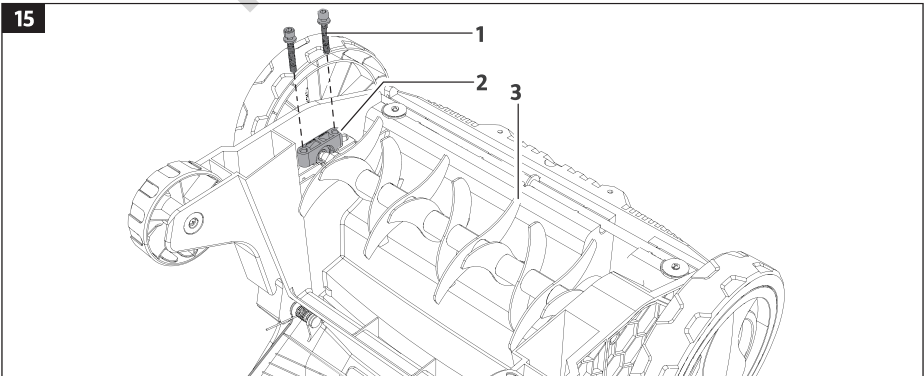
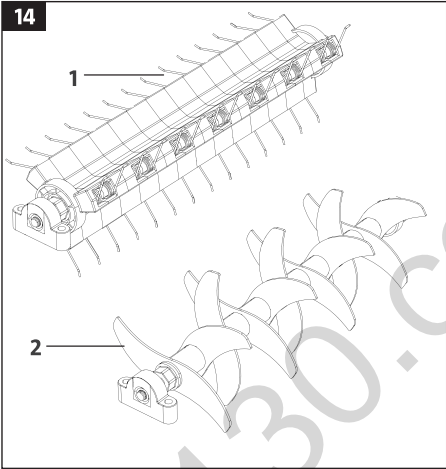
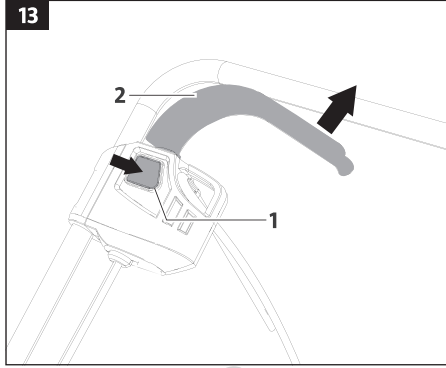
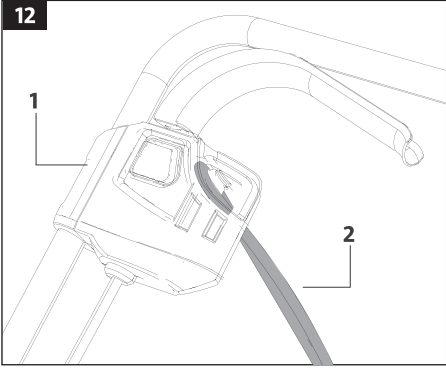
Всі дані в Керівництві користувача містять найсвіжішу інформацію, доступну на момент друку. Просимо взяти до уваги, що деякі зміни, внесені виробником можуть бути не відображені в даному керівництві. А також зображення і малюнки можуть відрізнятися від реального виробу. При виникненні проблем використовуйте корисну інформацію, розташовану в кінці керівництва.

Перед початком роботи необхідно уважно прочитати посібник користувача. Це допоможе уникнути можливих травм та пошкодження обладнання.









ОПИС ВИРОБУ

Споживана потужність двигуна скарифікатора становить 1300W, що в залежності від приладдя дозволяє розпушувати, прочісувати та очищати верхні шари газонів у приватних садибах.

Леза спеціальної форми на скарифікаторі прочісують листочки між стеблами трави, видаляючи непотрібний старий мат із газону, не пошкоджуючи молоду траву. Крім того, скарифікатор робить вертикальні надрізи у землі, що покращує її насичення киснем.

При обробці газону тонкими штифтами його поверхня очищається, що покращує окиснення, аерацію та дренаж.

Не піддавайте скарифікатор впливу дощу або вологи, а також не використовуйте його у вологій або дуже високій траві або для подрібнення листя.

Скарифікатор призначений лише домашнього побутового використання. Скарифікатор слід використовувати лише за призначенням та відповідно до цієї інструкції.

ТЕХНІЧНІ ХАРАКТЕРИСТИКИ

Скарифікатор-аэратор		SCE 3220
Напруга	В/Гц	220-240/50
Потужність	Вт	1300
Швидкість обертання осі без навантаження	об/хв	3000
Робоча ширина	см	32
Робоча глибина	мм	+5 / - 10
Регулювання положення за висотою	ступені	4
Тип осі скарифікатора		Одна вісь
Об'єм травозбірника	л	30
Маса	кг	9.5

ЗАГАЛЬНИЙ ВИГЛЯД ТА СКЛАДОВІ ЧАСТИНИ

Загальний вигляд показано на мал. 2.



- Верхня ручка
- Баранцеві гайки та гвинти для верхньої ручки (2 шт.)
- Середня ручка (2 частини)
- Баранцеві гайки та гвинти для нижньої ручки (2 шт.)
- Нижня ручка (2 частини)
- Відкриття виштовхувача
- Стопорні гвинти (2 шт.)
- Сідло підшипника
- Циліндр скарифікатора
- Циліндр граблів
- Шестигранний ключ.
- Переднє колесо (2 шт.)
- Заднє колесо (2 шт.)
- Важіль регулювання робочої глибини.
- Сумка
- Затискачі для шнура (2 шт.)
- Шнур живлення
- Електрична коробка
- Запобіжник.
20. Ручка приводу

ІНФОРМАЦІЯ З БЕЗПЕКИ

Попередження про дотримання правил з техніки безпеки

Дуже важливо дотримуватися правил індивідуальної безпеки та безпеки майна. Будь ласка, уважно прочитайте повідомлення із символом.



 ПОПЕРЕДЖЕННЯ	При недотриманні правил з цього посібника можна отримати серйозні травми або загинути.
 ПРИМІТКА	При недотриманні правил з цього посібника ваш аератор або інше обладнання може вийти з ладу.

Збережіть цей посібник для подальшого користування. При недотриманні правил наведених в цьому посібнику виникає ризик серйозних травм та/або матеріальних збитків.



Інформація з техніки безпеки

Дотримуйтесь основних правил для зниження ризику короткого замикання та травмування.

1. Цей пристрій призначений лише для побутового використання та не призначений для промислового чи комерційного використання.
2. Збережіть цей посібник для подальшого використання. Цей посібник додається до пристрою під час продажу або передачі.
3. Прочитайте всі посібники, правила техніки безпеки та всі попереджувальні знаки на пристрої перед введенням в експлуатацію.
4. Ніколи не допускаються до керування пристроєм діти, люди з функціональними захворюваннями або особи не ознайомлені з пристроєм та його інструкцією.
5. Вдягайте щільний одяг і взуття, що не ковзає.
6. Ретельно перевірте ділянку, яку необхідно обробити пристроєм, та видаліть каміння, дроти, кістки або інші сторонні предмети.
7. Не використовуйте пристрій під час перебування інших людей, особливо дітей або тварин поблизу.
8. Дотримуйтесь місцевих правил та законодавства щодо показників рівня шуму.
9. Використовуйте пристрій лише у денний час або при хорошому штучному освітленні.

Індивідуальна безпека

Завжди будьте пильні, дивіться, що ви робите, і завжди дійте з обережністю. Не використовуйте пристрій, якщо ви втомилися або під впливом наркотиків, алкоголю або ліків. Одна необачна дія при використанні пристрою може призвести до серйозних травм.

Безпека на робочому місці














Діти або особи, яким не вистачає знань або досвіду для використання пристрою, або які мають обмежені фізичні, сенсорні або розумові здібності, ніколи не допускаються до експлуатації пристрою без нагляду або вказівок особи, відповідальної за їх безпеку. Ніколи не дозволяється дітям грати з пристроєм.

Електрична безпека

1. Пристрій необхідно підключити до джерела живлення з ПЗВ зі струмом вимкнення при витоку не більше 30 мА.
2. Використовуйте лише подовжувачі, затверджені для використання на відкритому повітрі, інакше існує ризик ураження електричним струмом. Мінімальна площа поперечного перерізу провідника становить 2×1,0 мм². Пристрій має подвійну ізоляцію, і немає потреби його заземлювати.
3. У разі пошкодження або заплутування шнура живлення підвищується ризик ураження електричним струмом.
4. Переконайтеся, що подовжувач покладено правильно.
5. Перед використанням завжди перевіряйте пристрій.
6. Відразу замінійте пошкоджені або зношені деталі.
7. Перед використанням завжди переконайтеся, що пристрій знаходиться в хорошому стані.
8. Користувач несе відповідальність за нещасні випадки чи ризики щодо інших осіб чи майна.
9. Вимикайте двигун перед переміщенням пристрою по поверхнях без трави.
10. Цей пристрій призначений лише для робіт по аерації газону.
11. Ніколи не відключайте або не використовуйте нічого в обхід захисного пристрою на пристрої.
12. Перед початком роботи переконайтеся, що ніж може вільно обертатися. Вимкніть привід перед початком роботи.
13. Якщо пристрій необхідно нахилити, щоб запустити, не нахиляйте його більш ніж це необхідно. Підніміть кінець, розташований далі від користувача. Тримайте руки і ноги далеко від рухомих частин.
14. Завжди тримайтеся за ручку під час роботи.
15. Завжди зберігати стійке положення та баланс.
16. Ніколи не піднімайте і не переносьте пристрій під час роботи двигуна. Вимкніть пристрій, від'єднайте шнур живлення та зачекайте, поки всі деталі повністю зупиняться.
17. Відповідно до вимог техніки безпеки, забороняється робота з аератором на поверхнях та схилах під кутом понад 15 градусів до горизонту.
18. Будьте дуже обережні при зміні напрямку та під час руху назад або притягуванні пристрою на себе.
19. Обережно експлуатуйте пристрій. Ніколи не бігайте із пристроєм. Не залишайте пристрій увімкненим без нагляду.
20. Зупиніть ножа, відпустивши ручку стартера. Мотор та ніж зупиняться. Ніколи не відключайте або не використовуйте нічого в обхід функції ручки стартера.
21. На пристрої є кришки, що забезпечують захист від травм від предметів, що вилітають. Ніколи не використовуйте пристрій при демонтованих або пошкоджених захисних щитках або кришках.
22. До початку регулювання, заміни деталей та приладдя, а також перед чищенням та/або технічним обслуговуванням вимкніть пристрій, від'єднайте шнур живлення та зачекайте, поки всі деталі, що рухаються, повністю не зупиняться.
23. Не використовуйте пристрій з відсутніми або пошкодженими деталями - існує ризик серйозних травм.

ПОПЕРЕДЖУЮЧІ СИМВОЛИ

Нижченаведені символи використовуються на типовій табличці пристрою. Вони відображають інформацію про продукт або інструкції до експлуатації.

	ПОПЕРЕДЖЕННЯ: Позначає небезпеку, попередження чи важливу інформацію.
	ПОПЕРЕДЖЕННЯ: Прочитайте весь посібник перед початком експлуатації, щоб звести ризик отримання травм до мінімуму.
	Використовуйте захист для вух та захисні окуляри.
	Не допускайте потрапляння пристрою під дощ.
	Не використовуйте прилад поблизу інших людей, особливо дітей та тварин. Втримуйте дистанцію щонайменше 10 м.
	Від'єднайте шнур живлення перед техобслуговуванням/чисткою. Від'єднайте вилку від мережі, якщо вона або подовжувач пошкоджені.
	ПОПЕРЕДЖЕННЯ: Ножі гострі.
	ПОПЕРЕДЖЕННЯ: Слідкуйте, щоб сторонні предмети не потрапляли під аератор. Перед роботою необхідно переконатися у відсутності каміння на траві, палиць, гілок, пляшок, дротів та інших сторонніх предметів.
	ПОПЕРЕДЖЕННЯ: Уникайте потрапляння шнура живлення під робочий орган аератора.
	НЕБЕЗПЕКА УРАЖЕННЯ ЕЛЕКТРИЧНИМ СТРУМОМ! Ризик отримання травм та/або пошкодження майна.
	Виріб має подвійну ізоляцію.
	Вироби, термін експлуатації яких минув, необхідно утилізувати відповідно до місцевих правил.
	Євразійська відповідність.

ЗБИРАННЯ РОЗПАКУВАННЯ

Вміст упаковки

1. Скарифікатор	1 шт.
2. Барашкові гайки та гвинти для ручки	4 шт.
3. Гвинти з хрестоподібним шліцем	2 шт.
4. Верхня ручка	1 шт.
5. Середня ручка	2 частини
6. Нижня ручка	2 частини
7. Травозбірник	1 шт.
8. Електрична коробка	1 шт.
9. Затискачі для шнура	2 шт.
10. Шестигранний ключ	1 шт.
11. Циліндр скарифікатора (попередньо зібраний)	1 шт.
12. Циліндр граблів	1 шт.
13. Інструкція по збірці	1 шт.

Первичний огляд

- Обережно розпакуйте скарифікатор і переконайтеся, що в комплект входять усі деталі з наведеного вище списку.
- Перевірте скарифікатор та всі приладдя на предмет пошкоджень під час транспортування. Не використовуйте скарифікатор, якщо частини відсутні або пошкоджені. Зв'яжіться із продавцем.



Не викидайте прокладку перед тим, як ви готові до використання скарифікатора. Упаковку необхідно утилізувати відповідно до місцевих нормативів або зберегти для майбутнього зберігання.



Не дозволяйте дітям грати з упаковкою - небезпека удушення та ковтання дрібних деталей.

Збірка



Не вставляйте вилку в розетку, доки скарифікатор не буде повністю зібраний. Недотримання цих інструкцій може призвести до смерті або серйозної травми та/або матеріальних збитків. Під час складання одягайте захисні рукавички.

Встановлення ручок

- Вставте частини нижньої рукоятки (1) у кожух двигуна (2) та закріпіть двома гвинтами (3) як показано на мал. 3 та 4.
- Закріпіть деталі середньої ручки (1) на нижній ручці (2) гайками барашками та гвинтами (3). Затягніть гайки на кожній стороні ручки (мал. 5).
- Помістіть електричну частину (1) з вимикачем на лівий бік верхньої ручки (2) до клацання (мал. 6).
- Закріпіть верхню ручку на середній ручці другим комплектом барашкових гайок та гвинтів. Затягніть барашкові гайки (2) з кожного боку ручки, з'єднавши її верхню (1) та середню (3) частини (мал. 7).
- Закріпіть шнур живлення затискачами (1) на середній та нижній ручці (мал. 8).

Установка травозбірника

- Перед початком роботи встановіть травозбірник на скарифікатор.
- Підніміть кришку-заслінку (1) і підвісьте травозбірник на монтажних гаках (2), як показано на мал. 9.

Коли мішок травозбірника заповнений, скарифікатор працює менш ефективно.



Ніколи не використовуйте скарифікатор без травозбірника - небезпека травмування через викинутий предмет.



- Вимкніть скарифікатор, видаліть вилку живлення з розетки мережі та дочекайтеся повної зупинки всіх частин, що рухаються, перш ніж встановлювати або знімати мішок.
- Ніколи не використовуйте скарифікатор, якщо неправильно встановлено травозбірник.

Повторне включення та спорожнення мішка травозбірника

Під час роботи регулярно випорожнюйте мішок, не чекаючи, поки він наповниться повністю. Рекомендується випорожнити його при заповненні більш ніж на 75%.

- Підніміть кришку-заслінку і зніміть травозбірник з монтажних гачків, щоб спорожнити його.
- Випорожніть мішок у відповідний контейнер.
- Перед поновленням роботи встановіть травозбірник назад.

РОБОТА ЗІ СКАРИФІКАТОРОМ

- Перед використанням скарифікатора завжди перевіряйте шнур живлення, вилку та всі аксесуари на предмет пошкоджень. Не використовуйте скарифікатор, якщо він пошкоджений чи зношений.
- Перед використанням завжди перевіряйте, чи правильно встановлені всі аксесуари.
- Візьміться за ручку і натисніть на скарифікатор вперед. Тримайте рукоятки чистими, сухими та знежиреними.
- Слідкуйте за тим, щоб у вентиляційних отворах не було забруднення та засмічення. За потреби очистіть м'якою щіткою. Скарифікатор може перегртіся і вийти з ладу, якщо заблоковані вентиляційні отвори.
- Тримайте інших людей, особливо дітей та домашніх тварин на безпечній відстані від робочої зони. Вимкніть скарифікатор і дочекайтеся повної зупинки всіх частин, що рухаються, перш ніж залишити його.
- Використовуйте відповідне захисне спорядження та регулярно робіть паузи.
- Перед роботою косіть газон, а потім внесіть добрива.
- Ретельно огляньте місце, де використовуватиметься скарифікатор, і видаліть всі камені, дріти, кістки та інші сторонні предмети, які можуть пошкодити скарифікатор або двигун.
- Виберіть робочу глибину для висоти трави.
- Не використовуйте скарифікатор на дуже вологій траві, тому що це може прилигнути до нижньої сторони і перешкодити правильному викиду зібраного матеріалу. Волога земля також збільшує ризик послизнутися і впасти.
- Виштовхуйте скарифікатор вперед з відповідною швидкістю.

Не переміщуйте скарифікатор занадто швидко, це може призвести до блокування робочого валу та перегріву двигуна.



- Трохи перекривайте кожен рядок. Найбільш ефективний режим роботи – прямі ряди вздовж однієї сторони газону (Мал. 10).

Обробка довкола клумб

Коли ви підійдете до клумби посеред газону, зробіть один-два оберти навколо клумби. Будьте дуже обережні при зміні напрямку.

Регулювання робочої глибини

- Розблокуйте важіль (1) і перемістіть його вперед або назад (як показано на мал.11.) щоб відрегулювати необхідну робочу глибину.
- Виберіть одну з чотирьох опцій. Регулювання глибини обробки можна побачити на шкалі.

Встановлення глибини обробки	Робоча величина від кромки газону	Використання
Мінімальна	+5 мм	Для прочісування здорових газонів. Не використовувати для скарифікації/ розпушування.
Средня	0 мм	Для транспортування, зберігання, скарифікації / розпушування та прочісування газонів
Глибока	-5 мм	Для скарифікації / розпушування не рекомендується для прочісування.
Максимально глибока	-10 мм	Для скарифікації / розпушування не використовувати для прочісування.



Вимкніть електродвигун вимикачем, вийміть вилку з мережі та зачекайте, поки всі рухомі частини не будуть повністю зупинені, перш ніж регулювати робочу глибину.

- Відрегулюйте робочу глибину відповідно до газону. Відповідна робоча глибина залежить від типу газону та висоти трави.

Підключення до мережі

- Протягніть петлю електричного шнура (2) мережі 220-240V через отвір у розподільній коробці (1) знизу (Мал. 12).
- Підключіть вилку скарифікатора до відповідного подовжувача, дозволеного для використання на відкритому повітрі та має необхідні дані для цього. При виборі подовжувача враховуйте потужність 1300W скарифікатора.

Запуск / зупинка

- Для запуску натисніть кнопку-запобіжник (1) і притисніть курок (2) приводу до ручки. Після запуску скарифікатора запобіжник можна відпустити без перемикачання (Мал. 13).
- Відпустіть ручку приводу, щоб вимкнути скарифікатор.



Перед запуском перевірте, чи рухомі частини скарифікатора не знаходяться в контакт з сторонніми предметами. Тримайте руки і ноги подалі від осі обертання і від отвору викиду старої трави і від частин, що рухаються. Недотримання цих інструкцій може призвести до серйозної травми.



Робоча вісь продовжує обертатися протягом короткого часу після вимкнення скарифікатора. Не нахиляйте і не піднімайте скарифікатор при двигуні, що працює, і не торкайтеся робочої осі, поки вона повністю не зупиниться. Недотримання цих інструкцій може призвести до серйозних травм.

Розпушування / скарифікація

Під час скарифікації враховуйте погоду. Глибоку скарифікацію слід проводити у квітні чи травні, тому що тоді у газону більше часу на відновлення протягом сезону. Якщо літо було дощовим, проводьте скарифікацію з меншою глибиною наприкінці літа. Не розпушуйте ґрунт газону восени, якщо літо було посушливим.

Прочісування

Для того щоб трава добре росла навесні, повітря повинне мати можливість проникати до коріння. Згрібання слід проводити кожні 4-6 тижнів, залежно від зростання трави та вологості газону. Не використовуйте граблі для прочісування під час тривалих спекотних періодів. Старий мат добре зберігає вологу.

Захист від перевантаження

Захист від перевантаження спрацює у таких ситуаціях:

1. Якщо матеріал, що накопився, блокує ріжучий блок робочої осі.
2. Якщо двигун занадто слабкий для обробки великої глибини при дуже сухому ґрунті.
3. Якщо ріжучий блок повністю заблоковано/пошкоджено.

Якщо спрацює захист від перевантаження, вимкніть скарифікатор, дочекайтеся повної зупинки всіх частин, що рухаються, і витягніть вилку з розетки мережі.

Дайте двигуну скарифікатора охолотитись і усуньте причину перед повторним запуском.

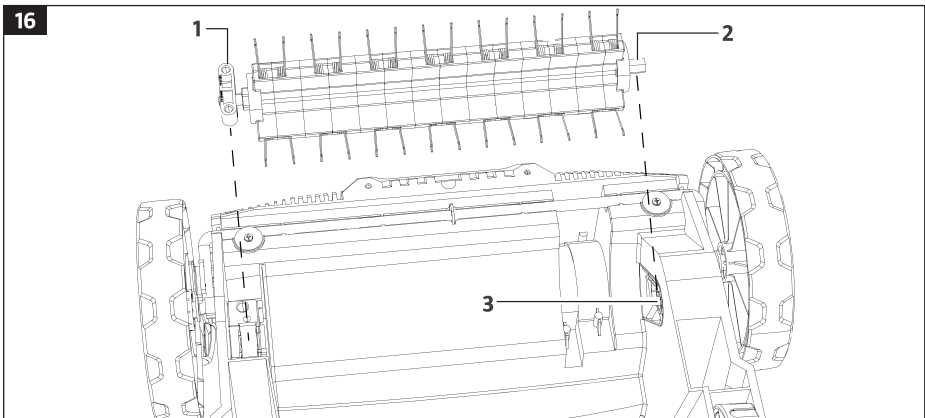
Вибір ріжучого пристрою

Скарифікатор виконує дві функції: розпушування/скарифікація ґрунту та прочісування газону (аерація).

Вісь розпушувача (2) попередньо встановлена на заводі під час постачання. Вісь прочісування (1) входить у комплект поставки в коробці для приладдя. Виконуйте заміну осі залежно від виконуваних робіт (Мал. 14).

Заміна робочої осі

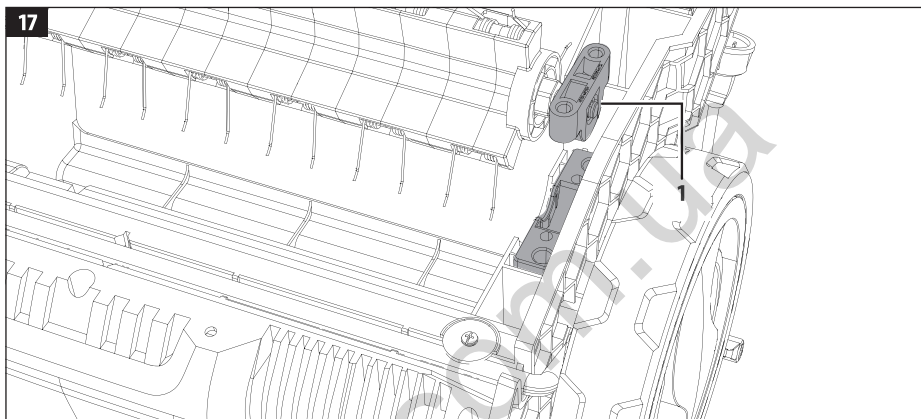
- Вимкніть скарифікатор, витягніть вилку з розетки та дочекайтеся повної зупинки всіх частин, що рухаються, перед заміною приладдя.
- Зніміть травозбірник.
- Встановіть скарифікатор на рівну стійку поверхню так, щоб була доступна нижня сторона.



- Послабте сідло підшипника (2) розкрутивши два стопорні гвинти (1) за допомогою гайкового ключа, що додається, і зніміть їх разом з ріжучим блоком (3) як показано на рис. 15.
- Щоб зняти ріжучий блок робочої осі, підніміть гніздо підшипника (1) і зніміть його з приводного валу.
- Встановіть потрібну робочу вісь. Вставте шестигранну гайку (2) у виїмку (3) на приводному валу та закріпіть гніздо підшипника стопорними гвинтами (Рис.16).



Вимкніть скарифikator, витягніть вилку з розетки та дайте йому охолонути перед заміною ріжучого блоку робочої осі. Ріжучі блоки дуже гострі і можуть нагріватися під час роботи. Поводьтеся з ними обережно. Одягайте захисні рукавички під час роботи з ріжучими блоками.



- Перед використанням завжди перевіряйте, щоб усі різьбові з'єднання були правильно затягнуті. Не використовуйте скарифikator, якщо будь-які різьбові з'єднання відсутні, ослаблені або пошкоджені.
- Перевірте правильність встановлення ріжучого блоку. Напівкругла сторона гнізда підшипника циліндра (1) повинна бути повернена донизу до агрегату. Циліндр встановлено неправильно, якщо напівкругла частина повернена вгору (Мал. 17).

Обслуговування

- Слідкуйте за тим, щоб усі різьбові з'єднання завжди були правильно затягнуті, щоб скарифikator перебував у безпечному стані.
- Регулярно перевіряйте скарифikator, мішок та інші деталі щодо зносу та пошкодження. Пошкоджені та зношені деталі створюють загрозу безпеці та мають бути замінені.
- Переконайтеся, що всі запобіжні пристрої встановлені правильно та перебувають у робочому стані. Перед повторним використанням скарифikatorа проведіть необхідне обслуговування та ремонт.



Ремонт повинен виконуватись авторизованим сервісним центром.

- Переконайтеся, що всі різьбові та інші з'єднання надійно затягнуті.
- Ріжучий блок осі - це деталь, схильна до найбільшого зносу. Регулярно перевіряйте стан та складання ріжучого блоку робочої осі.
- Негайно замініть різальний блок, якщо він зношений або затупився.

Якщо скарифікатор починає ненормально вібрувати, це означає, що ріжучий блок неправильно збалансований або пошкоджений внаслідок удару. Якщо це сталося, його необхідно негайно очистити, замінити чи відремонтувати.



Очищення

- Перед зберіганням очистіть поверхню скарифікатора м'якою щіткою та тканиною.
- Покладіть скарифікатор на бік та очистіть область навколо ріжучого блоку.

Не намагайтеся очистити скарифікатор під час роботи. Не використовуйте воду або миючі засоби для миття посуду. При інтенсивному використанні або використанні на мокрій траві трава скріплятиметься навколо робочої осі і може спричинити перегрів. З цієї причини після використання очистіть вісь та простір навколо неї від трави та бруду.



Травозбірник

Після використання вимийте мішок і дайте йому висохнути, перш ніж відправляти його на зберігання.

ГАРАНТІЇ

Електричні скарифікатори HYUNDAI проходять обов'язкову сертифікацію та відповідають вимогам ТР ТС 004/2011 «Про безпеку низьковольтного обладнання»; ТР ТС 010/2011 «Про безпеку машин та обладнання»; ТР ТС 020/2011 «Електромагнітна сумісність технічних засобів».

Термін служби виробу складає 5 років. Гарантійний термін ремонту – 1 рік.

Інформація про дату виготовлення та серійний номер містяться в гарантійному талоні. Гарантійний талон є невід'ємною частиною цього посібника користувача.

Виробник не несе відповідальності за всі пошкодження та збитки, спричинені недотриманням вказівок з техніки безпеки та технічного обслуговування виробу.

Це насамперед поширюється на:

- використання виробу не за призначенням,
- технічні зміни виробу,
- непрямі збитки внаслідок подальшого використання виробу з несправними деталями.

До пошкоджень, крім усього іншого, належать:

- Корозійні ушкодження та інші наслідки неправильного зберігання,
- Пошкодження та наслідки внаслідок застосування неоригінальних запчастин,
- Ушкодження внаслідок робіт з технічного обслуговування та ремонту, які проводилися неуповноваженими фахівцями.

ВИПРАВЛЕННЯ ПРОБЛЕМ

Посібник із пошуку та усунення несправностей використовується для визначення причин поширених проблем та способів їх усунення.

Зверніться до сервісної служби, якщо ви не можете вирішити проблему за допомогою таблиці усунення несправностей або якщо проблему не знайдено.



Не виконуйте жодних дій, крім описаних у цих інструкціях.

Проблема	Можлива причина	Дія
Мотор не запускається	Вилка повністю не вставлена.	Вставте вилку повністю
	Шнур живлення або виделка пошкоджено	Зверніться до Сервісу
	Інша мережна несправність або багато разів спрацьовує мережевий автомат-запобіжник.	Зверніться в Сервіс або мережеву компанію
	Спрацював чи не натиснутий мережний автомат-запобіжник.	Спочатку натисніть запобіжник, а потім знову курок приводу вимикача.
	Електродвигун скарифікатора перегрітий.	Видаліть траву, що накопичилася навколо робочої осі, і дайте приладу охолонути перед запуском. Запустіть двигун знову.
Прилад не працює на повну потужність	Невідповідний подовжувач	Використовуйте відповідний подовжувач.
	Заблоковані вентиляційні отвори на корпусі	Очистіть вентиляційні отвори корпусу приладу
Плохие результати	Ріжучий блок зношений.	Замініть робочий блок осі
	Робота на нерівній поверхні газону.	Працуйте лише на відповідних поверхнях.
	Неправильне налаштування робочої глибини обробки	Налаштуйте глибину правильно.

www.hyundai-direct.biz

SATURS

1.	Piezīmes	35
2.	Priekšvārds	35
3.	Produkta apraksts	40
4.	Tehniskā specifikācija	40
5.	Drošības informācija	41
6.	Salikšana	44
7.	Darbs	45
8.	Produkta kopšana	48
9.	Problēmu novēršana	50

PIEZĪMES

HYUNDAI izstrādājuma sērijas numurs uz plāksnītes, kas atrodas uz izstrādājuma, satur informāciju par tā izgatavošanas datumu:

1. Ražošanas gads
2. Modeļa nosaukuma pirmais burt
3. Tehniskā informācija
4. Ražošanas mēnesis
5. Sērijas numurs

18ST0600001

1 2 3 4 5

Atšifrējuma piemērs: ražots 2018. gada jūnijā.

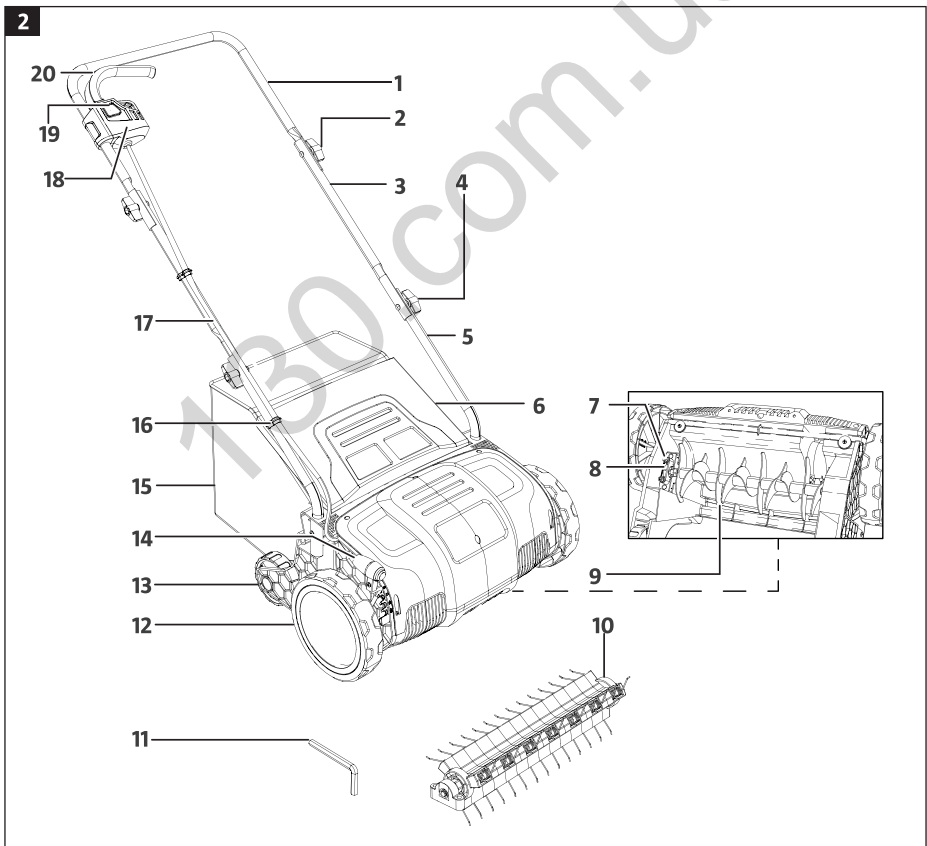
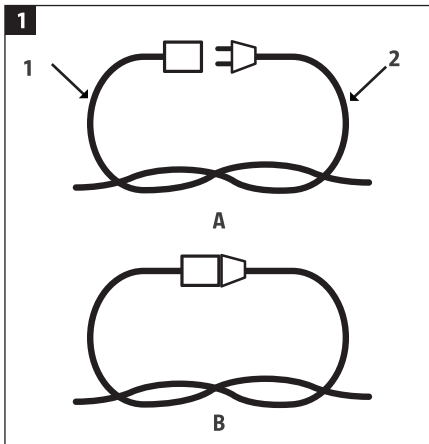
PRIEKŠVārds

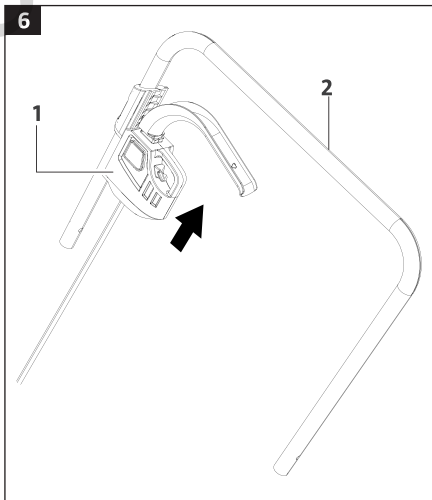
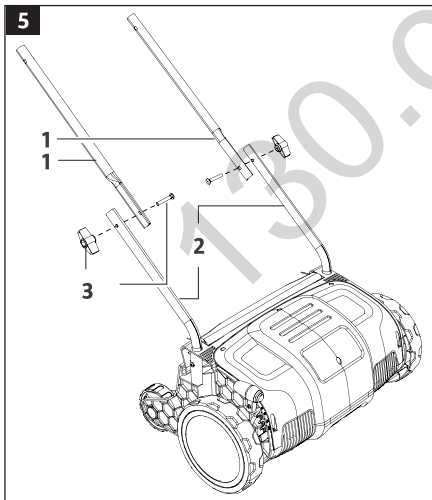
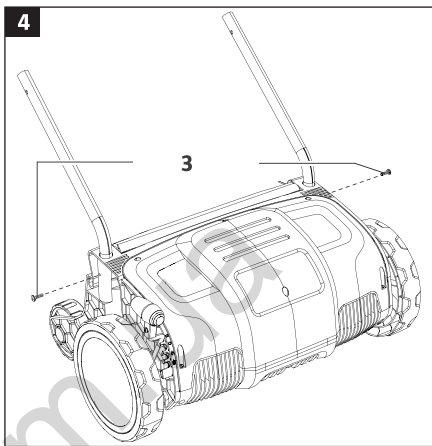
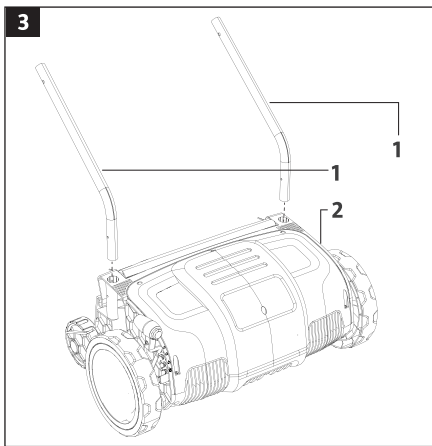
Paldies, ka iegādājāties HYUNDAI skarifikatoru - aeratoru.

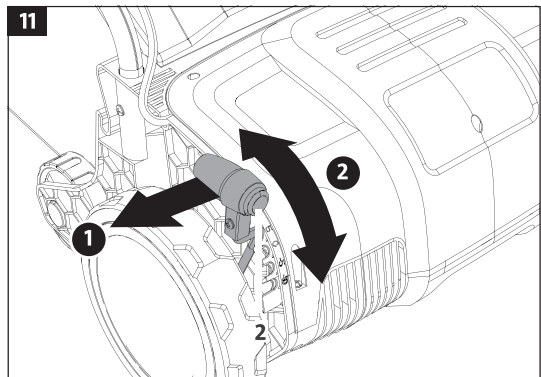
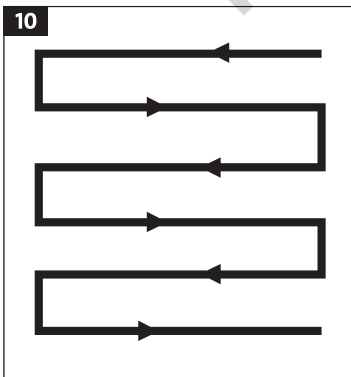
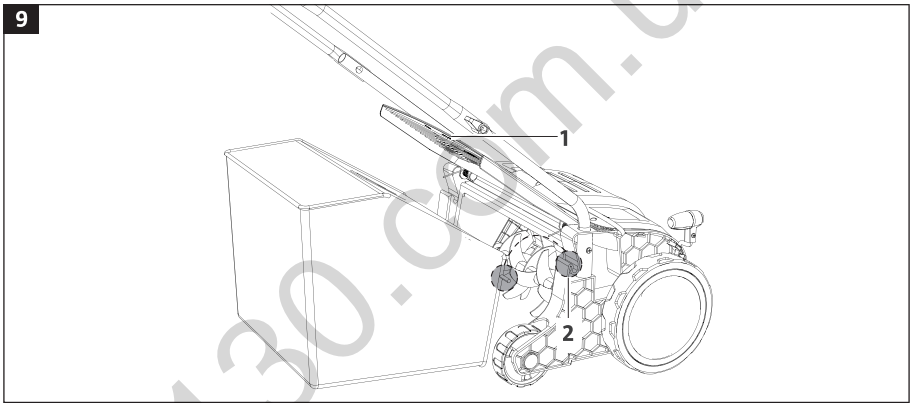
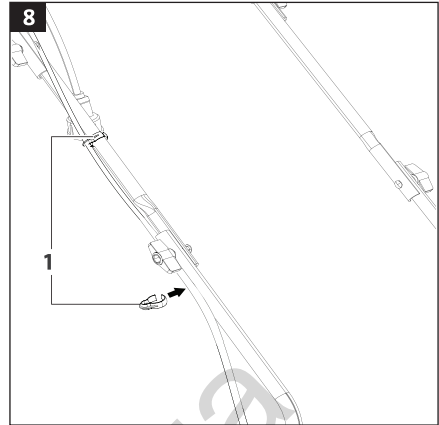
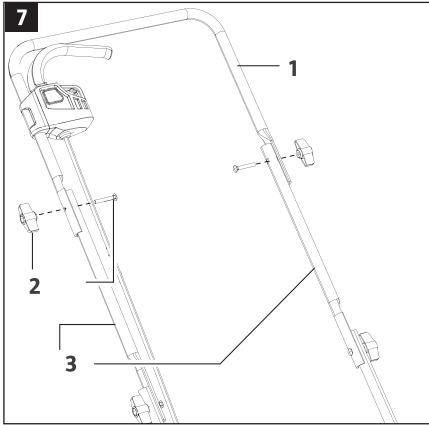
Šajā rokasgrāmatā ir aprakstīti drošības pasākumi un procedūras SCE 3220 elektriskā skarifikatora-aeratora apkopei un lietošanai.

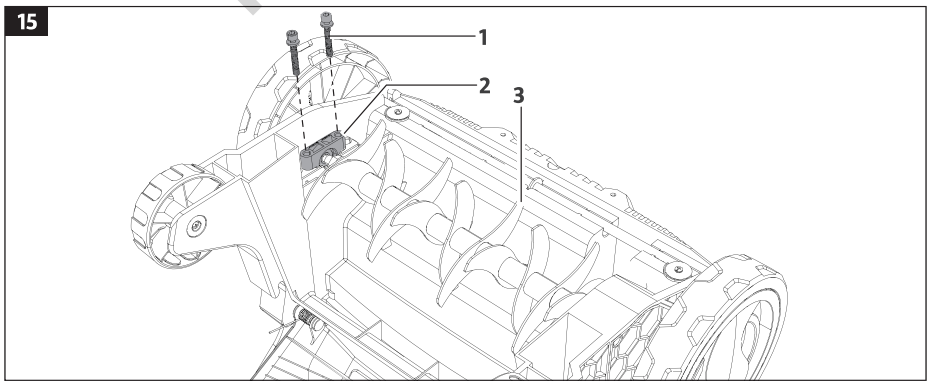
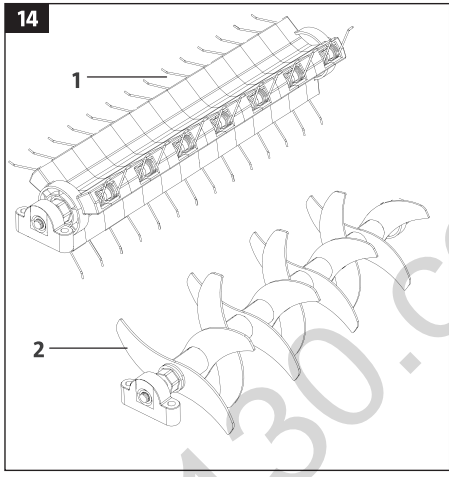
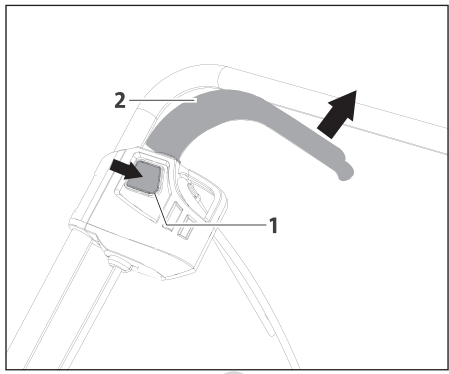
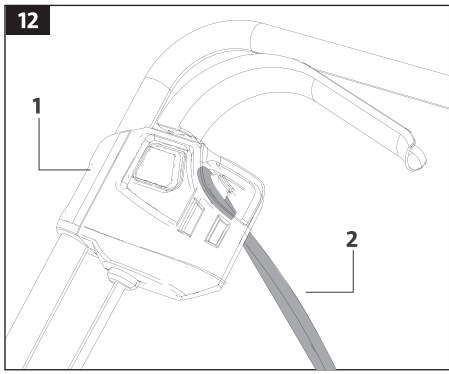
Visa lietotāja rokasgrāmatas informācija satur jaunāko informāciju, kas pieejama drukāšanas momentā. Lūdzu, ņemiet vērā, ka dažas ražotāja veiktās izmaiņas var nebūt atspoguļotas šajā rokasgrāmatā. Arī attēli un zīmējumi var atšķirties no faktiskā produkta. Ja rodas problēmas, izmantojiet noderīgo informāciju rokasgrāmatas beigās.

Pirms darba uzsākšanas rūpīgi jāizlasa lietošanas instrukcija. Tas palīdzēs izvairīties no iespējamiem miesas bojājumiem un aprīkojuma bojājumiem.









PRODUKTA APRAKSTS

Skarifikatora motora jaudas patēriņš ir 1300W, kas atkarībā no piederumiem ļauj irdināt, izķemmēt un notīrīt zālāju virskārtas privātajos piemājas dārziņos.

Skarifikatora īpašās formas asmeņi izķemmē zāles stiebrus starp zāles stiebiem, noņemot no zāliena nevajadzīgu veco paklājiņu, nesabojājot jauno zāli. Turklāt skarifikators veic vertikālus griezumus zemē, kas uzlabo skābekļa piesātinājumu.

Apstrādājot zālienu ar smalkām tapām, tiek notīrīta zāliena virsma, kas uzlabo skābekļa piegādi, aerāciju un drenāžu.

Nepakļaujiet skarifikatoru lietus vai mitruma iedarbībai, nelietojiet to mitrā vai ļoti augstā zālē vai lapu griešanai.

Skarifikators ir paredzēts tikai mājsaimniecības lietošanai. Skarifikatoru drīkst izmantot tikai paredzētajam mērķim un saskaņā ar šiem norādījumiem.

TEHNISKĀ SPECIFIKĀCIJA

Skarifikators-aerators		SCE 3220
Spriegums / frekvence	V/Hz	220-240/50
Jauda	W	1300
Ass griešanās ātrums bez slodzes	apgr./min	3000
Darba platums	cm	32
Darba dziļums	mm	+5 / - 10
Augstuma regulēšana	soļi	4
Skarifikatora ass tips		Viena darba ass
Skaļuma savākšana	l	30
Svars	kg	9.5

KOPSKATS UN SASTĀVDAĻAS

Produkta kopskats ir parādīts attēlā. 2.

- | | |
|----------------------------------------------------------|-------------------------------------|
| 1. Augšējais rokturis | 11. Sešstūra atslēga |
| 2. Augšējā roktura spārnu uzgriežņi un skrūves (2 gab.) | 12. Priekšējais ritenis (2 gab.) |
| 3. Vidējais rokturis (2 gab.) | 13. Aizmugurējais ritenis (2 gab.) |
| 4. Apakšējā roktura spārnu uzgriežņi un skrūves (2 gab.) | 14. Svira darba dziļuma regulēšanai |
| 5. Apakšējais rokturis (2 gab.) | 15. Zāles savācējs |
| 6. Zāles savācēja vāks | 16. Vadu klipši (2 gab.) |
| 7. Bloķēšanas skrūves (2 gab.) | 17. Strāvas vads |
| 8. Gultņa sēdekļi | 18. Slēdža korpusi |
| 9. Skarifikatora darba ass | 19. Slēdža poga |
| 10. Grābekļa darba ass | 20. Slēdža svira |

DROŠĪBAS INFORMĀCIJA

Drošības brīdinājums

Ir ļoti svarīgi ievērot individuālās drošības un īpašuma drošības noteikumus. Lūdzu, uzmanīgi izlasiet ziņojumu ar simbolu.



BRĪDINĀJUMS	Šīs rokasgrāmatas neievērošana var izraisīt nopietnus savainojumus vai NĀVI.
PIEZĪME	Šīs rokasgrāmatas neievērošana var sabojāt ierīci vai citu aprīkojumu.

Saglabājiet šo rokasgrāmatu turpmākai uzziņai. Ja šī rokasgrāmata netiek ievērota, pastāv nopietnu savainojumu un/vai īpašuma bojājumu risks.



Informācija par drošību

Ievērojiet pamatnostādnes, lai samazinātu īssavienojumu un traumu risku.

1. Šī ierīce ir paredzēta tikai lietošanai mājās un nav paredzēta rūpnieciskai vai komerciālai lietošanai.
2. Saglabājiet šo rokasgrāmatu turpmākai uzziņai. Šī rokasgrāmata ir iekļauta ierīces komplektācijā pēc pārdošanas vai nodošanas.
3. Pirms ierīces nodošanas ekspluatācijā izlasiet visas rokasgrāmatas, drošības instrukcijas un visas brīdinājuma zīmes.
4. Bērni, cilvēki ar funkcionālām slimībām vai ierīci ierīci nepārzinoši cilvēki nekad nedrīkst lietot ierīci.
5. Valkājiet ciešu apģērbu un neslīdošus apavus.
6. Uzmanīgi pārbaudiet ar ierīci apstrādājamo vietu un noņemiet akmeņus, vadus, kaulus vai citus svešķermeņus.
7. Nelietojiet ierīci, ja tuvumā atrodas citi cilvēki, īpaši bērni, vai dzīvnieki.
8. Ievērojiet vietējos noteikumus un likumus attiecībā uz troksni.
9. Lietojiet ierīci tikai dienas laikā vai labā mākslīgā apgaismojumā.

Individuālā drošība

Vienmēr esiet modrs, skatieties, ko darāt, un vienmēr rīkojieties piesardzīgi. Nelietojiet ierīci, ja esat noguris vai esat narkotiku, alkohola vai medikamentu ietekmē. Viena neatbilstoša darbība ierīces lietošanas laikā var izraisīt nopietnus savainojumus.

Drošība darba vietā

Bērniem vai personām, kurām trūkst zināšanu vai pieredzes ierīces lietošanā vai kurām ir fiziskas, maņu vai garīgas invaliditātes, nekad nav atļauts lietot ierīci bez personas, kas ir atbildīga par viņu drošību, uzraudzības vai norādījumiem. Bērniem nekad nav atļauts spēlēties ar ierīci.

Elektriskā drošība

1. Ierīcei jābūt pievienotai barošanas avotam ar RCD ar noplūdes strāvu ne vairāk kā 30 mA.
2. Izmantojiet tikai pagarinātājus, kas apstiprināti lietošanai ārpus telpām, pretējā gadījumā pastāv elektriskās strāvas trieciena risks. Vadītāja minimālais šķērs griezuma laukums ir 2x1,0 mm². Ierīcei ir dubulta izolācija, un tai nav nepieciešams iezemējums.
3. Strāvas vada bojājumi vai sapīšana palielina elektriskās strāvas trieciena risku.
4. Pārļiecinieties, vai pagarinājums ir novietots pareizi.
5. Pirms lietošanas vienmēr pārbaudiet ierīci.
6. Nekavējoties nomainiet bojātās vai nolietotās daļas.
7. Pirms lietošanas vienmēr pārļiecinieties, vai ierīce ir labā stāvoklī.
8. Lietotājs ir atbildīgs par negadījumiem vai riskiem saistībā ar citām personām vai īpašumu.
9. Izslēdziet dzinēju, pirms pārvietojat ierīci uz virsmām bez zāles.
10. Šī ierīce ir paredzēta tikai zāliena apstrādei.
11. Nekad neatspējojiet un neizmantojiet neko, lai apietu ierīces drošības ķēdes.
12. Pirms darba uzsākšanas pārļiecinieties, ka darba ass var brīvi griezties. Pirms darba uzsākšanas atvienojiet piedziņu.
13. Ja ierīce ir jāpagriež, lai palaistu, nelieciet to vairāk, nekā tas ir absolūti nepieciešams. Paceliet galu vistālāk no lietotāja. Turiet rokas un kājas tālāk no kustīgām daļām.
14. Strādājot zālienā, vienmēr turieties pie ierīces roktura.
15. Vienmēr saglabājiet stabilu stāvokli un līdzsvaru.
16. Nekad neceliet vai nenesiet ierīci, kamēr darbojas motors. Izslēdziet ierīci, atvienojiet strāvas vadu un pagaidiet, līdz visas kustīgās daļas ir pilnībā apstājušās.
17. Atbilstoši drošības prasībām aizliegts strādāt ar ierīci uz virsmām un nogāzēm, kas ir vairāk nekā 15 grādu leņķī pret horizontu.
18. Esiet ļoti uzmanīgs, mainot virzienu un virzoties atpakaļ vai velkot ierīci pret sevi.
19. Darbiniet ierīci uzmanīgi. Nekad neskrieniet ar ierīci. Neatstājiet ieslēgtu ierīci bez uzraudzības.
20. Apturiet mašīnu, atlaižot darba ass slēdža sviru. Motors un ass apstāsies. Nekad neatspējojiet un neizmantojiet neko, lai apietu ierīces drošības funkcijas.
21. Ierīcei ir vāki, kas nodrošina aizsardzību pret ievainojumiem, ko rada lidojoši priekšmeti. Nekad neizmantojiet ierīci, ja ir noņemti vai bojāti aizsargapvalki vai pārsegi.
22. Pirms regulēšanas, detaļu un piederumu nomaiņas, kā arī pirms tīrīšanas un/vai apkopes izslēdziet ierīci, atvienojiet strāvas vadu un pagaidiet, līdz visas kustīgās daļas ir pilnībā apstājušās.
23. Neizmantojiet ierīci ar trūkstošām vai bojātām daļām – pastāv nopietnu savainojumu risks.

BRĪDINĀJUMA SIMBOLI

Uz ierīces korpusa plāksnītes ir izmantoti šādi simboli. Tie parāda informāciju par produktu vai tā lietošanas instrukcijas.

	BRĪDINĀJUMS: norāda uz apdraudējumu, brīdinājumu vai svarīgu informāciju
	BRĪDINĀJUMS: Pirms lietošanas izlasiet visu rokasgrāmatu, lai samazinātu savainojumu risku.
	Izmantojiet ausu aizsargus un aizsargbrilles.
	Nepakļaujiet ierīci lietus iedarbībai.
	Neapstrādājiet zālienu citu cilvēku, īpaši bērnu un dzīvnieku, tuvumā. Ievērojiet vismaz 10 m distanci.
	Pirms apkopes/tīrīšanas atvienojiet strāvas vadu. Nekavējoties atvienojiet kontaktdakšu no elektrotīkla, ja kontaktdakša vai pagarinātājs ir bojāts.
	BRĪDINĀJUMS: Darba ass ir asa!
	BRĪDINĀJUMS: Sekojiet līdzi tam, lai zem skarifikatora nepakļūst svešķermeņi. Pirms darba uzsākšanas pārliedzieties, vai uz zāles nav akmeneņu, nūju, zaru, pudeļu un citu svešķermeņu.
	BRĪDINĀJUMS: Sekojiet lai strāvas vads nepakļūst zem ierīces ass.
	ELEKTRISKĀ TRIECIENA RISKS! Savainojumu un/vai īpašuma bojājumu risks.
	Produktam ir dubulta izolācija.
	Produkti, kuru lietderīgās lietošanas laiks ir beidzies, ir jāiznīcina saskaņā ar vietējiem noteikumiem.
	Eirāzijas atbilstība

Zāles savācēja montāža

- Pirms darba uzsākšanas novietojiet zāles savācēju uz skarifikatora.
- Paceliet pārsegu (1) un pakariet zāles savācēju uz stiprinājuma āķiem (2), kā parādīts zīm.9.

Kad zāles savācējgrozs ir pilns, skarifikators darbojas mazāk efektīvi.



Nekad neizmantojiet skarifikatoru bez zāles savācēja. Traumu gūšanas risks no izmestiem priekšmetiem.



- Pirms zāles savācēja uzstādīšanas vai noņemšanas izslēdziet skarifikatoru, atvienojiet strāvas kontaktdakšu un pagaidiet, līdz visas kustīgās daļas ir pilnībā apstājušās.
- Nekad neizmantojiet skarifikatoru, ja zāles savācējs nav pareizi uzstādīts.
- Atkārtota iedarbināšana un savākšanas maisa iztukšošana
- Darbības laikā regulāri iztukšojiet maisu, negaidot, līdz tas būs pilns. Ieteicams to iztukšot, kad tas ir piepildīts vairāk nekā 75%.
- Paceliet pārsegu un noņemiet zāles savācēju no stiprinājuma āķiem, lai to iztukšotu.
- Iztukšojiet zāles savācēju piemērotā konteinerā.
- Pirms darba atsākšanas atkārtoti uzstādiat zāles savācēju.

DARBS AR SKARIFIKATORU

- Pirms skarifikatora lietošanas vienmēr pārbaudiet, vai strāvas vads, kontaktdakša un visi piederumi nav bojāti. Neizmantojiet skarifikatoru, ja tas ir bojāts vai nolietots.
- Pirms lietošanas vienmēr pārbaudiet, vai visi piederumi ir pareizi uzstādīti.
- Satveriet rokturi un pabīdiat skarifikatoru uz priekšu. Turiet rokturus tīrus, sausus un tīrus no taukiem.
- Nodrošiniet, lai ventilācijas atveres nebūtu netīrumu un aizsprostojumu. Ja nepieciešams, notīriet ar mīkstu suku. Ja ventilācijas atveres ir bloķētas, skarifikators var pārkarst un nedarboties.
- Turiet citus cilvēkus, īpaši bērnus, un mājdzīvniekus drošā attālumā no darba zonas. Izslēdziet skarifikatoru un pagaidiet, līdz visas kustīgās daļas pilnībā apstājas, pirms atstājat to.
- Valkājiet piemērotu aizsargaprīkojumu un regulāri veiciet pārtraukumus.
- Pirms darba uzsākšanas ar ierīci nopļaujiet zālienu un pēc tam, ja nepieciešams, uzklājiet mēslojumu.
- Rūpīgi pārbaudiet skarifikatora lietošanas vietu un noņemiet visus akmeņus, vadus, saknes un citus svešķermeņus, kas varētu sabojāt skarifikatoru vai dzinēju.
- Izvēlieties zāles augstumam atbilstošu darba dziļumu.
- Neizmantojiet skarifikatoru uz ļoti slapjas zāles, jo tas var pielipt pie apakšpuses un novērst savāktā materiāla pareizu izvadīšanu. Slapja zeme palielina arī paslīdēšanas un nokrišanas risku.
- Vadiet skarifikatoru uz priekšu piemērotā ātrumā.

Nepārvietojiet skarifikatoru pārāk ātri, jo tas var bloķēt darba vārpstu un pārkarst motoru.



- Nedaudz pārklājiet katru rindu. Visefektīvākais darbības režīms ir taisnas rindas gar vienu zāliena malu (10. att.).

Apstrāde ap puķu dobēm

Kad jūs nonākat pie puķu dobes zāliena vidū, veiciet vienu vai divus apgriezienus ap puķu dobi. Esiet ļoti uzmanīgs, mainot virzienu.

Darba dziļuma regulēšana

- Atbloķējiet sviru (1) un virziet to uz priekšu vai atpakaļ (kā parādīts 11. att.), lai noregulētu vajadzīgo darba dziļumu.
- Izvēlieties kādu no četriem iestatījumiem. Darba dziļuma regulēšanu var redzēt uz skalas.

Darba dziļuma iestatīšana	Attālums no zāliena	Piezīmes
Minimālā	+5 mm	Veselīga zāliena ķemmēšanai. Nelietot skarifikācijai/irdināšanai.
Vidējā	0 mm	Transportēšanai, uzglabāšanai, skarifikācijai/irdināšanai un zāliena ķemmēšanai
Dziļā	-5 mm	Skarifikācijai/irdināšanai, nav ieteicams ķemmēšanai.
Maksimāli dziļā	-10 mm	Skarifikācijai/irdināšanai, nelietot ķemmēšanai.



Pirms darba dziļuma regulēšanas izslēdziet elektromotoru, atvienojiet kontaktdakšu no elektrotīkla un pagaidiet, līdz visas kustīgās daļas ir pilnībā apstājušās

- Noregulējiet darba dziļumu atbilstoši zālienam. Piemērotais darba dziļums ir atkarīgs no zāliena veida un zāles augstuma.

Pieslēgšana tīklam

- Izvelciet 220-240 V strāvas vada cilpu (2) caur caurumu sadales kārbā (1) no apakšas (12. zīm.).
- Pievienojiet skarifikatora spraudni piemērotam pagarinātājam, kas ir apstiprināts lietošanai ārpus telpām un kuram ir nepieciešamie dati. Izvēloties pagarinātāju, ņemiet vērā skarifikatora jaudu 1300W.

Palaišana / apturēšana

- Lai palaistu, nospiediet drošības pogu (1) un piespiediet piedziņas slēdzi (2) pie roktura. Pēc skarifikatora iedarbināšanas drošinātāju var atbrīvot bez pārslēgšanas (13. att.).
- Atlaidiet piedziņas rokturi, lai izslēgtu skarifikatoru.



Pirms palaišanas pārbaudiet, vai skarifikatora kustīgās daļas nesaskaras ar svešķermeņiem. Turiet rokas un kājas tālāk no kustīgajām daļām, šarnīra un vecās zāles un infūzijas izmešanas atveres.



Darba ass turpina griezties īsu brīdi pēc skarifikatora izslēgšanas. Nenolieciet un neceliet skarifikatoru, kamēr darbojas dzinējs. Nepieskarieties darba asij, kamēr tā nav pilnībā apstājusies. Šo norādījumu neievērošana var izraisīt nopietnus savainojumus.

Irdināšana / skarifikācija

Skarificējot ņemiet vērā laika apstākļus. Dziļāka skarifikācija jāveic aprīlī vai maijā, jo tad zālienam sezonas laikā ir vairāk laika atjaunoties. Ja vasara bija lietaina, vasaras beigās skarifikējiet mazākā dziļumā. Neatbrīvojiet zāliena augsni rudenī, ja vasara bija sausa.

Ķemmēšana

Lai zāle pavasarī labi augtu, gaisam jāspēj iekļūt līdz saknēm. Ķemmēšana jāveic ik pēc 4-6 nedēļām atkarībā no zāles augšanas un mitruma zālienā. Neizmantojiet grābekli ķemmēšanai ilgstoši karstā laikā. Vecais paklājs labi saglabā mitrumu.

Aizsardzība no pārslodzes

Aizsardzība pret pārslodzi darbojas šādās situācijās:

1. Ja uzkrātais materiāls bloķē darba ass griešanas bloku.
2. Ja dzinējs ir pārāk vājš, lai strādātu dziļi ļoti sausā augsnē.
3. Ja griešanas iekārta ir pilnībā bloķēta/bojāta.

Ja tiek iedarbināta pārslodzes aizsardzība, izslēdziet skarifikatoru, pagaidiet, līdz visas kustīgās daļas ir pilnībā apstājušās, un atvienojiet strāvas kontaktdakšu.

Pirms restartēšanas ļaujiet skarifikatora dzinējam atdzist un novērst cēloni.

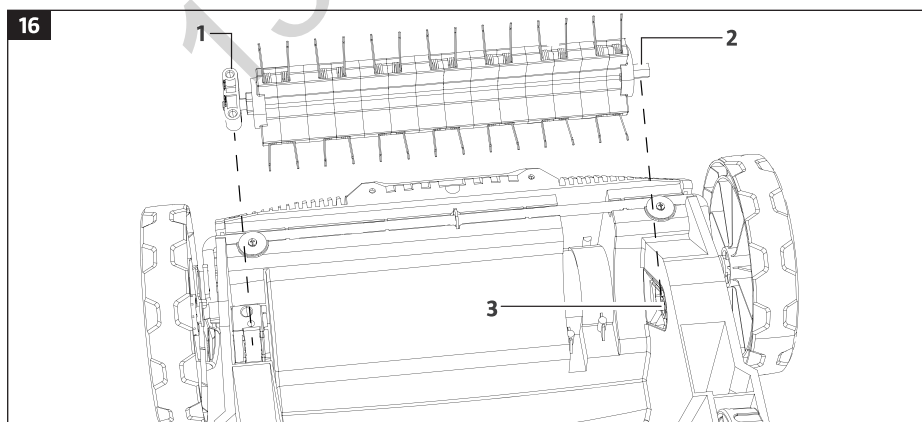
Griešanas ierīces izvēle

Skarifikatoram ir divas funkcijas: augsnes irdināšana/skarifikācija un zāliena ķemmēšana (aerācija).

Irdināšanas vārpsta (2) ir iepriekš uzstādīta rūpnīcā piegādes brīdī. Ķemmēšanas vārpsta (1) ir iekļauta piegādes komplektācijā piederumu kastē. Nomainiet asi atkarībā no veicamā darba (14. att.).

Darba ass nomaīņa

- Pirms piederumu maiņas izslēdziet skarifikatoru, atvienojiet kontaktdakšu un pagaidiet, līdz visas kustīgās daļas ir pilnībā apstājušās.
- Noņemiet zāles savācēju.

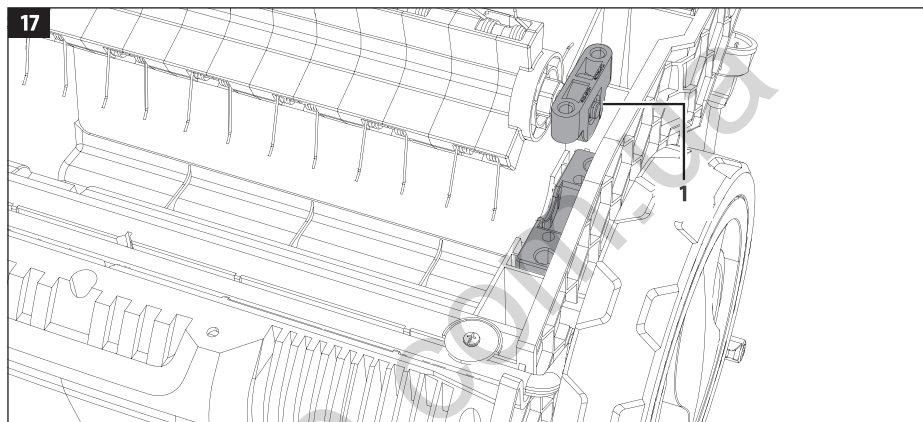


- Novietojiet skarifikatoru uz līdzenas, stabilas virsmas tā, lai tā apakšpuse būtu pieejama.
- Atskrūvējiet gultņa ligzdu (2), atskrūvējot abas fiksācijas skrūves (1) ar komplektācijā iekļauto uzgriežņu atslēgu, un noņemiet tās kopā ar griezējelementu (3), kā parādīts attēlā. 15.
- Lai noņemtu darba ass griezēju, vispirms paceliet gultņa ligzdu (1) un noņemiet to no piedziņas vārpstas.
- Uzstādiņiet nepieciešamo darba asi. Ievietojiet sešstūra uzgriezni (2) piedziņas vārpstas padziļinājumā (3) un nostipriniet gultņa ligzdu ar regulēšanas skrūvēm (16. att.).



Pirms darba ass griešanas bloka nomaiņas vienmēr izslēdziet skarifikatoru, atvienojiet to no kontaktligzdas un ļaujiet tam atdzist. griešanas bloki ir ļoti asi un darbības laikā var ļoti sakarst.

Rīkojieties ar tiem uzmanīgi. Strādājot ar griešanas vienībām, valkājiet aizsargcimdus.



- Pirms lietošanas vienmēr pārbaudiet, vai visi skrūvju savienojumi ir pareizi pievilkti. Neizmantojiet skarifikatoru, ja trūkst kāda no vītņotajiem savienojumiem, tas ir vaļīgs vai bojāts.
- Pārbaudiet, vai griešanas iekārta ir pareizi uzstādīta. Cilindra gultņa sēdekļa (1) pusapaļai pusei jābūt vērstai uz leju pret ierīci. Cilindrs ir nepareizi uzstādīts, ja pusapaļa daļa ir pagriezta uz augšu (17. att.).

Apkope

- Pārliedcinieties, vai visi vītņotie savienojumi vienmēr ir pareizi pievilkti, lai skarifikators būtu drošā stāvoklī.
- Regulāri pārbaudiet, vai skarifikators, soma un citas detaļas nav nolietojušās un bojātas. Bojātas un nolietotas detaļas rada drošības risku, un tās ir jānomaina.
- Pārliedcinieties, vai visas drošības ierīces ir pareizi uzstādītas un darba kārtībā. Pirms skarifikatora atkārtotas izmantošanas veiciet nepieciešamo apkopi un remontdarbus.



Remonts jāveic autorizētam servisa centram.

- Pārliecinieties, vai visi vītņotie savienojumi un citi savienojumi ir cieši pievilkti.
- Ass griešanas iekārta - daļa, kas ir pakļauta visvairāk nodilumam. Regulāri pārbaudiet darba ass griešanas bloka stāvokli un montāžu.
- Nekavējoties nomainiet griešanas bloku, ja tas ir nodilis vai blāvi.

Ja skarifikators sāk neparasti vibrēt, tas nozīmē, ka griešanas iekārta nav pareizi līdzsvarota vai ir bojāta trieciena rezultātā. Ja tā notiek, tas nekavējoties jātīra, jānomaina vai jāremontē.



Glabāšana

- Pēc darba pabeigšanas notīriet skarifikatora virsmu ar mīkstu suku un drānu.
- Pirms glabāšanas nomazgājiet zāles savācēju un ļaujiet tai nožūt.
- Nolieciet skarifikatoru uz sāniem un notīriet zonu ap griešanas ierīci.

Nemēģiniet tīrīt skarifikatoru, kamēr tas darbojas. Lietojot intensīvi vai uz slapjas zāles, zāle saistīsies ap darba asi un var izraisīt pārkaršanu. Šī iemesla dēļ pēc lietošanas notīriet asi un zonu ap to no zāles un netīrumiem.



Utilizācija

Iepakojums ir izgatavots no atkārtotai pārstrādei piemērotiem materiāliem, ko var utilizēt vietējā atkritumu utilizācijas uzņēmumā. Informāciju par savu laiku nokalpojušo elektroierīču utilizācijas iespējām var saņemt vietējā pašvaldībā.



Neutilizējiet elektrisko skarifikatoru HYUNDAI kopā ar sadzīves atkritumiem. Šī ierīce satur elektriskās vai elektroniskās daļas, kuras ir jāutilizē. Atstājiet ierīci utilizēšanai speciālā stacijā, piemēram, pašvaldības atkritumu utilizācijas stacijā

GARANTĪJA

Skarifikatoram HYUNDAI tiek veikta obligātā sertifikācija saskaņā ar Tehnisko reglamentu par mašīnu un iekārtu drošību. Skarifikatora HYUNDAI izmantošanai, apkopei un glabāšanai jānotiek precīzi šajā lietošanas instrukcijā sniegtajam aprakstam.

Produkta kalpošanas laiks ir 5 gadi. Garantijas laiks remontdarbiem ir 2 gadi.

Informācija par izgatavošanas datumu un sērijas numuru atrodama garantijas talonā. Garantijas karte ir šīs lietotāja rokasgrāmatas neatņemama sastāvdaļa.

Ražotājs neuzņemas atbildību par bojājumiem vai bojājumiem, kas radušies izstrādājuma drošības un apkopes instrukciju neievērošanas dēļ.

Tas galvenokārt attiecas uz:

- preces izmantošana citiem mērķiem,
- tehniskas izmaiņas produktā,
- izrietošos bojājumus, kas radušies pēc turpmākas izstrādājuma lietošanas ar bojātām daļām.

Kaitējums cita starpā ietver:

- korozijas bojājumi un citas nepareizas uzglabāšanas sekas,
- bojājumi un sekas, kas radušās, izmantojot neoriģinālās rezerves daļas,
- bojājumi, kas radušies apkopes un remonta darbu dēļ, ko veicis neautorizēts personāls.

BOJĀJUMU MEKLĒŠANA

Nepareiza darbība	Iespējamais iemesls	Bojājumu novēršana
Motors neieslēdzas	Spraudnis nav pilnībā ievietots.	Ievietojiet kontaktdakšu līdz galam
	Strāvas vads vai kontaktdakša ir bojāta.	Sazinieties ar servisu
	Cits tīkla pārtraukums vai tīkla pārtraucējs vairākas reizes nostrādājis.	Sazinieties ar servisu vai tīkla uzņēmumu.
	Tīkla strāvas slēdzis sadales skapī ir nostrādājis vai nav nospiests.	Vispirms ieslēdziet drošinātāju un pēc tam ierīces slēdža sviru jaunai palaišanai.
	Skarifikatora elektromotors ir pārkaris.	Noņemiet ap darba asi uzkrājušos zāli un pirms iedarbināšanas ļaujiet ierīcei atdzist. Iedarbiniet dzinēju vēlreiz.
Ierīce nedarbojas ar pilnu jaudu	Nepiemērots pagarinātājs.	Izmantojiet piemērotu pagarinātāju.
	Korpusa ventilācijas atveres ir bloķētas.	Notīriet instrumenta korpusa ventilācijas atveres.
Slikts rezultāts	Griešanas iekārta ir nolietojusies.	Nomainiet ass vadības bloku
	Darbs uz nelīdzenām zāliena virsmām.	Strādājiet tikai uz piemērotām virsmām.
	Nepareizs darba dziļuma iestatījums	Pareizi noregulējiet dziļumu

Ja nevarat atrisināt problēmu pats vai tā nav šajā tabulā, sazinieties ar mūsu uzņēmuma autorizēto servisa centru.

Pilnvaroto servisa centru adresu saraksts ir atrodams mūsu oficiālajā vietnē:

www.hyundai-direct.biz

EC DECLARATION OF CONFORMITY

The undersigned, as authorised by: N-PRO SIA

Declares that the following equipment manufactured under Hyundai licence conforms to the following directives:

Electromagnetic Compatibility Directive 2014/30/EU

Noise emission in the environment Directive 2005/88/EC

Machinery Directive 2006/42/EC

Equipment Category: Garden Tools

Product Name/Model: SCE 3220

Type: Electric Aerator/ Scarifier

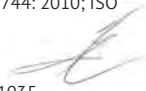
Product is manufactured and tested in accordance to the following standards: EN ISO 3744: 2010; ISO

11094: 1991; EN ISO 3744:1995, Annex III of 2000/14/EC as amended by 2005/88/EC.

Place of Declaration: N-PRO, Rīga, Latvia Signed by: Raimonds Lagodskis

Date: 6th January 2021 Position in Company: Managing Director

Name and address of Authorised representative: N-PRO SIA, Saktas 1A, Rīga, Latvia, LV-1035



TURINYS

1.	Pastabos.....	51
2.	Pratarmė.....	51
3.	Gaminio apibūdinimas.....	56
4.	Techniniai duomenys.....	56
5.	Bendras vaizdas ir sudedamosios dalys.....	56
6.	Saugos informacija.....	57
7.	Surinkimas.....	60
8.	Darbas.....	61
9.	Produkto priežiūra.....	64
10.	Gedimų šalinimas.....	66

PASTABOS

Ser_inis gaminio numeris HYUNDAI lenteleje ant gaminio rodo jo pagaminimo data:

1. Gamybos metai
2. Pirma modelio pavadinimo raide
3. Techninė informacija
4. Gamybos menuo
5. Ser_inis numeris

18ST0600001

1 2 3 4 5

Ženklinimo išaiškinimo pavyzdys: Pagaminta 2018 metu birželi.

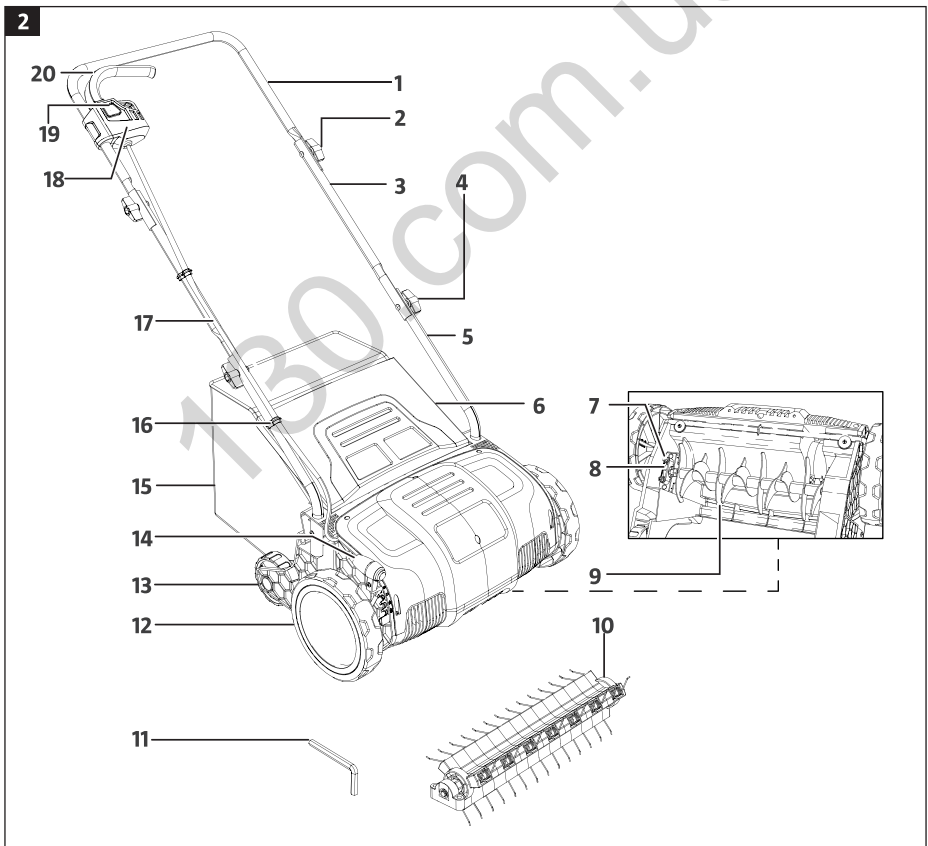
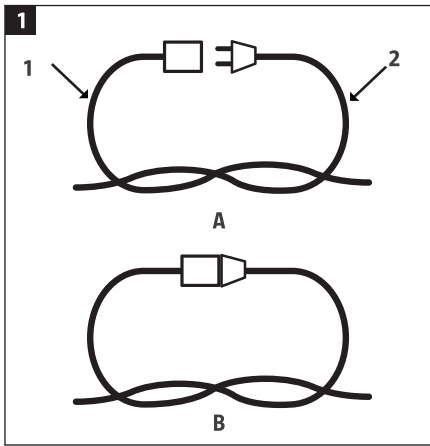
PRATARMĖ

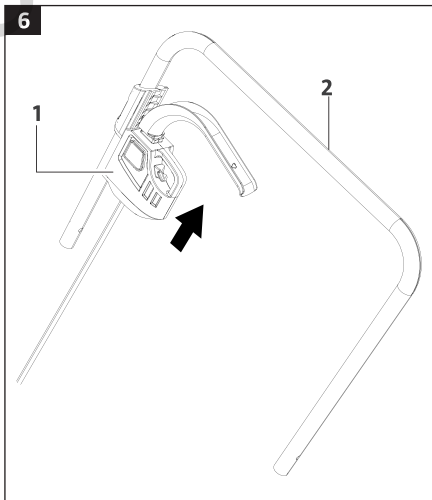
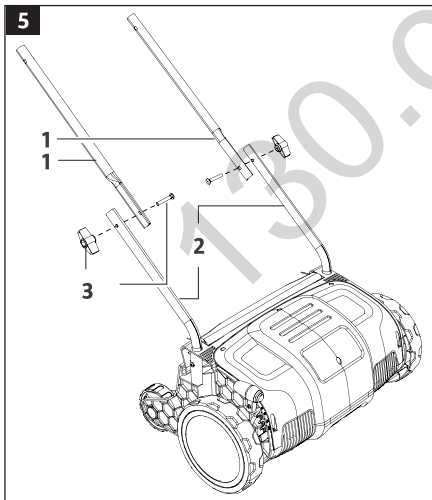
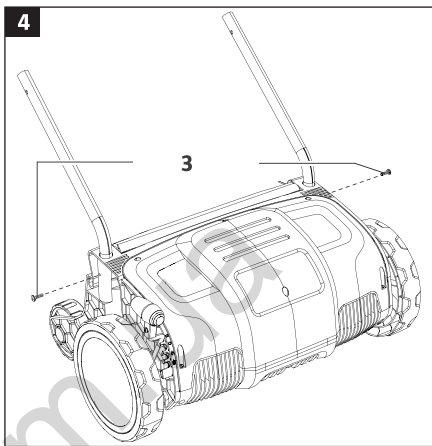
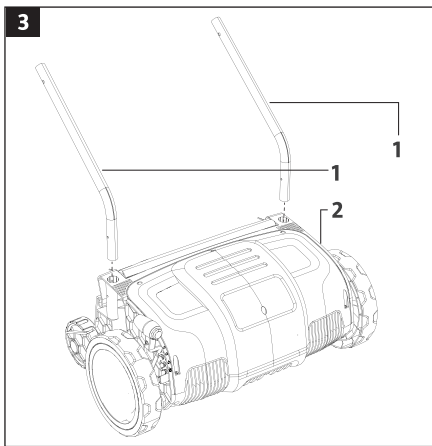
Sveikiname Jus isigus HYUNDAI skarifikatorius-aeratorius. Šiame vadove aprašytos elektrines skarifikatorius-aeratorius saugos technikos, eksploataavimo ir techninio aptarnavimo taisyklės. Šiame vadove yra publikavimo metu galiojanti informacija.

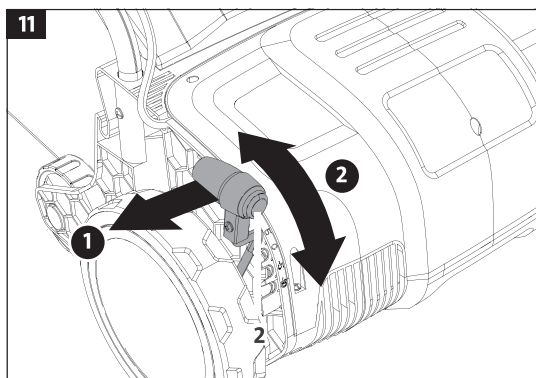
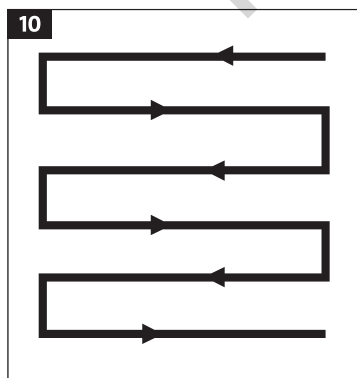
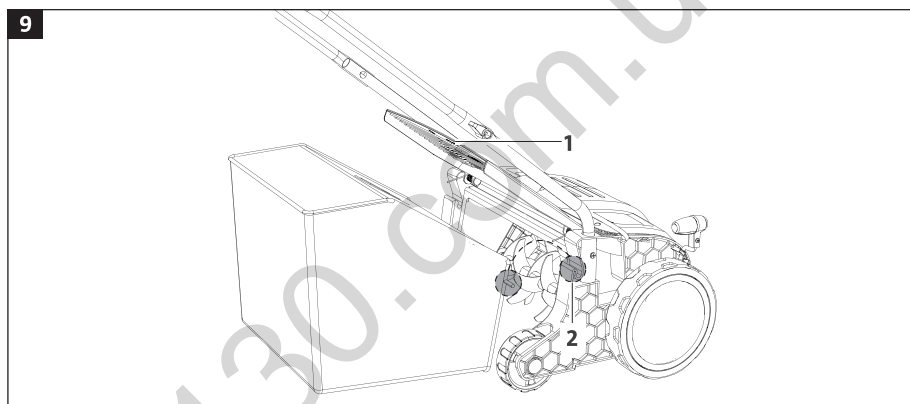
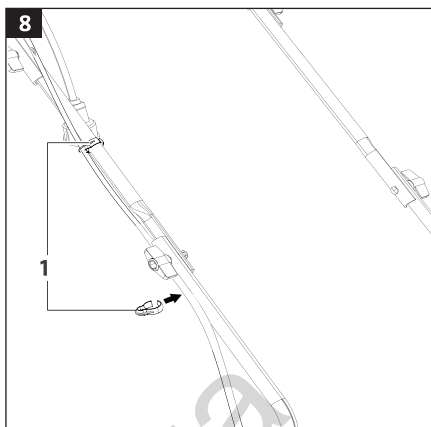
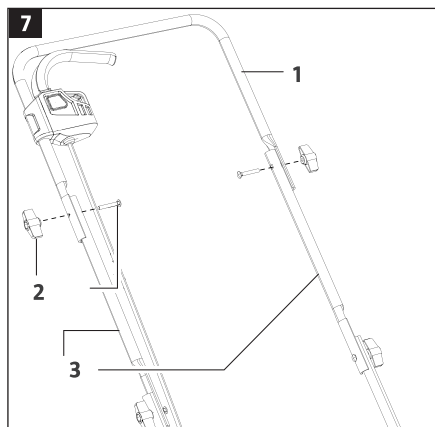
Atkreipkite dėmesį, kad kai kurie gamintojo atlikti pakeitimai šiame vadove gali būti neatspindėti.

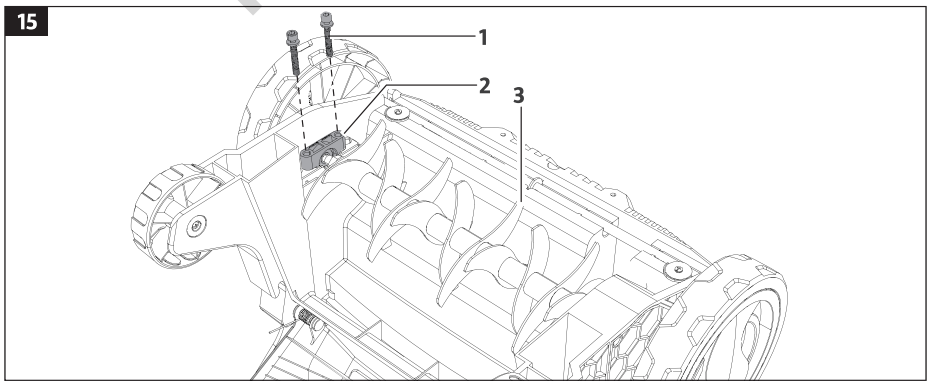
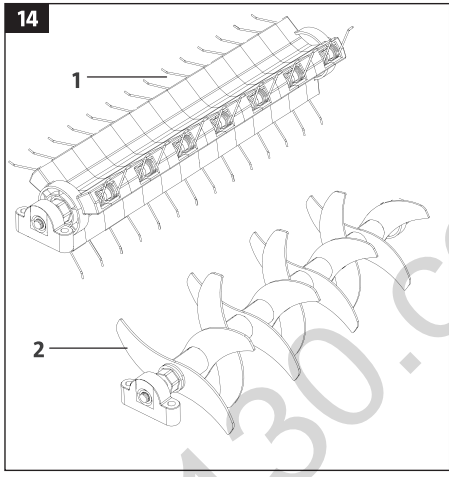
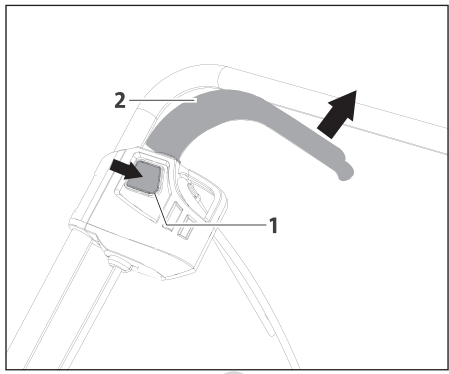
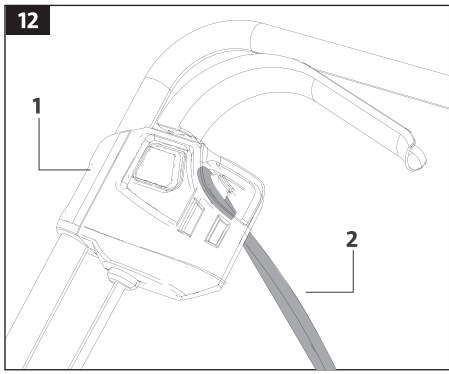
Atvaizdai ir brėžiniai gali skirtis nuo realaus gaminio. Kilus problemų dėl įrangos darbo, prašome pasinaudoti informacija esančia šio vadovo pabaigoje.

Prieš naudojantis gaminiu būtina idemiai perskaityti šį vadovą. Tai padės išvengti galimų traumų ir pakenkimu įrangai skarifikatoria-aeratora.









GAMINIO APIBŪDINIMAS

Skarifkatoriaus variklio galia – 1300W, kas, priklausomai nuo priedų, leidžia purenti, šukuoti ir valyti vejos paviršių privačiuose sodybose.

Specialios formos skarifikatoriaus peiliukai šukuoja žolės stiebus, šalindami seną veją, nepažeisdami jaunos žolės. Be to, skarifikatorius atlieka vertikalius pjūvius žemėje, o tai suteikia jai daugiau deguonies.

Apdorojant veją smulkiais smeigtukais, valomas vejos paviršius, pagerėja deguonies tiekimas, aeracija ir drenažas.

Saugokite skarifikatorių nuo lietaus ar drėgmės, nenaudokite jo drėgnoje arba labai aukštoje žolėje arba lapams pjaustyti.

Skarifkatorius skirtas naudoti tik buityje. Skarifkatorius turi būti naudojamas tik pagal paskirtį ir laikantis šių instrukcijų.

TECHNINIAI DUOMENYS

Skarifkatorius-aeratorius		SCE 3220
Įtampa / dažnis	V/Hz	220-240/50
Galía	W	1300
Ašies sukimosi greitis be apkrovos	Aps/min	3000
Darbinis plotis	cm	32
Darbinis gylis	mm	+5 / - 10
Aukščio reguliavimas	pakopų	4
Skarifkatoriaus ašies tipas		Viena darbinė ašis
Surenkamos žolės apimtis	l	30
Svoris	kg	9,5

BENDRAS VAIZDAS IR SUDEDAMOSIOS DALYS

Bendras gaminio vaizdas parodytas 2 pav.



- Viirštutinė rankena
- Virštutinės rankenos sparnuotos veržlės ir varžtai(2 vnt.)
- Vidurinė rankena (2 dalys)
- Apatinės rankenos sparnuotos veržlės ir varžtai (2 vnt.)
- Apatinė rankena (2 dalys)
- Žolės surinktuvo dangtis
- Fiksavimo varžtai (2 vnt.)
- Guolio sėdynė
- Skarifkatoriaus darbinė ašis
- Grėblio darbinė ašis
- Šešiakampis raktas
- Priekinis ratas (2 vnt.)
- Galinis ratas (2 vnt.)
- Darbinio gylio reguliavimo svirtis
- Žolės surinktuvas
- Laido spaustukai (2 vnt.)
- Maitinimo laidas
- Jungiklio korpusas (įjungti)
- Jungiklio korpusas (išjungti)
- Jungimo svirtis

SAUGOS INFORMACIJA

Del saugos technikos reikalavimu laikymosi

Ypac svarbu laikytis asmens saugos ir turto apsaugos taisykliu. Prašome isidemeti parodytus simbolius.



 ISPĖJIMASS	Nesilaikant šio vadovo nurodymu gresia SUNKIU TRAUMU bei MIRTINAS pavojus.
 PASTABA	Nesilaikant šio vadovo nurodymu Jusu iranga gali sugesti.

Išsaugokite ši Vadova naudojimui ateityje. Nesilaikant šio vadovo nurodymu kyla sunkiu traumų ir/arba materialines žalos pavojai.



Saugos informacija

Laikykitės pagrindiniu taisykliu vengdami trumpo jungimo ir trauma.

1. Ši iranga skirta tik buitiniam naudojimui ir neskirta pramoniniam ar komerciniam naudojimui.
2. Išsaugokite ši Vadova naudojimui ateityje. Šis Vadovas pridedamas prie irangos pardavimo arba perdavimo metu.
3. Prie pradėdami eksploatuoti iranga, perskaitykite visa vadova, saugos technikos taisykles ir isidemkite visus ispejancius simbolius ant irangos.
4. Niekomet neleiskite naudotis iranga vaikams, funkcinii sutrikimu turintiems žmonems, taip pat nesusipažinusiems su iranga ir jos instrukcomis.
5. Devekite tvirtus drabužius ir neslidu apava.
6. Kruopščiai patikrinkite sklypa, kuriame ketinate pjauti žole. Pašalinkite akmenis, laidus ir kitus pašalinius daiktus.
7. Nenaudokite irangos arti kitu žmonių, ypac vaiku ir gyvunu.
8. Laikykitės vietiniu triukšmo ribojimo taisykliu.
9. Naudokite iranga tik dienos metu arba esant geram dirbtiniam apšvietimui.

Asmens sauga

Visuomet bukite budrus, stebekite ka darote, visuomet veikite atsargiai. Nenaudokite irangos jei esate pavargęs ar veikiamas narkotiku, alkoholio ar vaistu. Mažiausias neatsargumas naudojant iranga gali sukelti sunkias traumas.

Sauga darbo vietoje









Vaikai ir asmenys neturintys irangos naudojimo žiniu ir patirties, taip pat asmenys su ribotomis fizinemis, sensorinemis ar protinemis galimybemis niekuomet neturi eksploatuoti irangos be priežiūros bei už ju sauga atsakingo asmens nurodymu. Vaikams niekuomet neleidžiama žaisti su iranga.

Elektrinė sauga

1. Iranga butina prijungti prie maitinimo šaltinio su apsauginio atjungimo įtaisu, suveikiančiu kuomet nutekis sudaro ne daugiau 30 mA.
2. Naudokite tik patvirtintus tinkamai naudoti gryname ore prailginimo laidus, kitaip kyla sužeidimo elektros srove pavojus. Minimalus maitinimo laido skersmuo turi būti 2x1,0 mm². Iranga yra su dviguba izoliacija, todėl nera būtinybes ja išeminti.
3. Del pažeisto ar susipynusio maitinimo laido kyla sužeidimo elektros srove pavojus.
4. Isitikinkite, kad prailginimo laidas suvyniotas tinkamai.
5. Visuomet tikrinkite iranga prieš pradedami naudoti.
6. Iš karto keiskite pažeistas ar susidevejusias detales.
7. Prieš naudojima butina isitikinti, kad iranga yra geros bukles.
8. Naudotojas yra atsakingas už nelaimingus ivykius ir rizikas kylancias kitiems asmenims bei turtui.
9. Išjunkite varikli kuomet iranga perkeliama virš plotu be žoles.
10. Ši iranga skirta tik veju žoles pjovimui.
11. Niekümet neatjunkite apsaugos irangos ir nebandykite pakeisti jos funkcijos.
12. Prieš pradedami darba isitikinkite, kad peilis laisvai sukasi. Prieš pradedami darba atjunkite pavara.
13. Jei butina iranga palenkti jos įjungimui, nenuleiskite žemiau nei tai butina. Pakelkite toliausiai nuo naudotojo nutolusi gala. Rankas ir kojas laikykite atokiai nuo judanciu daliu.
14. Visuomet laikykite už rankenos kuomet pjaunate žole.
15. Visada išlaikykite stabilia padeti ir lygsvara.
16. Niekümet nekelkite ir neneškite irangos jei variklis dirba. Išjunkite iranga, atjunkite maitinimo laida ir palaukite, kol visos judancios detales visiškai sustos.
17. Pagal saugos technikos taisykliu reikalavimus draudžiama dirbti žoliapjove statesniuose nei 15 laipsniu šlaituose.
18. Bukite labai atsargus keisdami krypti ir judedami atgal bei priartindami iranga arciau savės.
19. Atidžiai eksploatuokite iranga. Niekümet nebekite su iranga. Nepalikite įjungtos irangos be priežiūros.
20. Sustabdykite peili atleide starterio rankenele. Variklis ir peilis sustos. Niekümet neatjunkite starterio rankeneles ir nebandykite pakeisti jos funkcijos.
21. Ant irangos yra gaubtai saugantys nuo traumų, galimu del atmetamu daiktu. Niekümet nenaudokite irangos jei nuimti ar pažeisti apsauginiai gaubtai ar dangteliai.
22. Prieš reguliavima, detaļu keitima ir prieš valyma ir / arba technini aptarnavima iranga išjunkite, atjunkite maitinimo laida ir palaukite kol visos judancios dalys pilnai sustos.
23. Nenaudokite irangos, jei truksta ar yra pažeistos detales – kyla didelis sunkiu traumų pavojus.

ĮSPĖJANTYS SIMBOLIAI

Žemiau parodyti simboliai naudojami tipineje irangos lenteleje. Jie parodo informacija apie gamini arba jo eksploataavimo instrukcijas.

	ĮSPĖJIMAS: Reiškia pavojų, išpejima arba svarbia informacija
	ĮSPĖJIMAS: Prieš pradedami eksploatuoti perskaitykite visa Naudotojo vadova, tai padės išvengti riziku.
	Naudokite ausų ir akių apsaugą.
	Įrangos negalima palikti lietuje.
	Nepjaukite vejos, kuomet arti yra kitų žmonių, ypač vaikų ir gyvunų. Laikykites mažiausiai 10 m atstumo iki jų.
	Atjunkite maitinimo laidą prieš pradėdami techninį aptarnavimą ar valymą. Jei kištukas arba prailginimo laidas pažeisti, nedelsiant atjunkite įrangą nuo tinklo.
	ĮSPĖJIMAS: Aštrūs peiliai!
	ĮSPĖJIMAS: Stebėkite, kad pašaliniai daiktai nepatektų po žoliapjove. Prieš pjovimą būtina įsitikinti ar ant vejos nėra šakų, lazdy, butelių, laidų ir kitų pašalinių daiktų.
	ĮSPĖJIMAS: Venkite maitinimo laido patekimo po žoliapjove.
	SUŽEIDIMO ELEKTROS SROVE PAVOJUS! Traumų ir/arba žalos turtui rizika.
	Įranga yra su dviguba izoliacija.
	Pasibaigus gaminio tarnavimo laikotarpiui, jį utilizuoti reikia pagal vietines taisykles.
	Eurazijos atitiktis

GAMINIO SURINKIMAS

Sudedamosios dalys

1. Skarifikatorius.....	1 vnt.
2. Rankenos sparnuotos veržlės ir varžtai	4 vnt.
3. Kryžminiai varžtai	2 vnt.
4. Viršutinė rankena	1 vnt.
5. Vidurinė rankena.....	2 dalys
6. Apatinė rankena.....	2 dalys
7. Žolės surinktuvas.....	1 vnt.
8. Jungiklio korpusas (išjungti).....	1 vnt.
9. Laido spaustukai	2 vnt.
10. Šešiakampis raktas.....	1 vnt.
11. Skarifikatoriaus darbinė ašis (įrengta iš anksto).....	1 vnt.
12. Grėblio darbinė ašis	1 vnt.
13. Vartotojo vadovas.....	1 vnt.

Pirminė apžiūra

- Atsargiai išpakuokite skarifikatorių ir įsitikinkite, kad pakuotėje yra visos komplekto dalys.
- Patikrinkite, ar skarifikatorius ir visi priedai nepažeisti transportavimo metu. Nenaudokite skarifikatoriaus, jei trūksta kokių nors dalių arba jos yra sugadintos. Susisiekiite su pardavėju.



Neišmeskite pakuotės prieš naudodami skarifikatorių pirmą kartą. Pakuotė turi būti išmesta laikantis vietinių taisyklių arba saugoma ateičiai.



Neleiskite vaikams žaisti su pakuote! Pavojus uždusti arba praryti smulkias dalis

Surinkimas



Nekiškite kištuko į elektros lizdą, kol skarifikatorius nebus visiškai surinktas. Jei nesilaikysite šių nurodymų, galite mirti arba rimtai susižaloti ir (arba) sugadinti turtą. Surinkimo metu mūvėkite apsaugines pirštines.

Rankenų montavimas

- Įstatykite apatinės rankenos (1) dalis į variklio korpusą (2) ir pritvirtinkite dviem varžtais (3), kaip parodyta pav. 3 ir 4.
- Pritvirtinkite vidurines rankenos dalis (1) prie apatinės rankenos (2) sparninėmis veržlėmis ir varžtais (3). Priveržkite sparnuotas veržles abiejose rankenos pusėse (5 pav.).
- Pritvirtinkite elektrinę dalį (1) su jungikliu kairėje viršutinės rankenos (2) pusėje, kol užsifiksuos (6 pav.).
- Pritvirtinkite viršutinę rankeną prie vidurinės rankenos antruoju sparnuotų veržlių ir varžtų rinkiniu. Priveržkite sparnuotas veržles (2) abiejose rankenos pusėse, sujungdami viršutinę (1) ir vidurinę (3) dalis (7 pav.).
- Pritvirtinkite maitinimo laidą spaustukais (1) prie vidurinės ir apatinės rankenos (8 pav.).

Žolės surinktuvo įrengimas

- Prieš pradėdami darbą uždėkite žolės surinktuvą ant skarifikatoriaus.
- Pakelkite sklendę-dangtelį (1) ir pakabinkite žolės surinktuvą ant tvirtinimo kabliukų (2), kaip parodyta 9 pav.

Kai maišas pilnas skarifikatorius veikia ne taip efektyviai.



Niekada nenaudokite skarifikatoriaus be žolės surinktuvo. Sužalojimo pavojus dėl išlėkusių daiktų.



- Prieš uždėdami arba nuimdami žolės surinktuvą išjunkite skarifikatorių, ištraukite maitinimo kištuką ir palaukite, kol visiškai sustos visos judančios dalys.
- Niekada nenaudokite skarifikatoriaus, jeigu žolės surinktuvas nėra tinkamai uždėtas.

Pakartotinas naudojimas ir žolės surinktuvo maišo turinio ištuštinimas

Darbo metu reguliariai ištuštinkite maišą, nelaukdami, kol jis prisipildys. Rekomenduojama ištuštinti, kai užpildyta daugiau kaip 75%.

- Pakelkite sklendę-dangtelį ir nuimkite žolės surinktuvą nuo tvirtinimo kabliukų.
- Išmeskite maišo turinį į tinkamą konteinerį.
- Prieš tęsdami darbą, vėl uždėkite žolės surinktuvą.

DARBAS SU SKARIFIKATORIUMI

- Prieš naudodami skarifikatorių, visada patikrinkite elektros laidą, kištuką ir visus priedus. Nenaudokite skarifikatoriaus, jei jis pažeistas arba susidėvėjęs.
- Paimkite už rankenos ir stumkite skarifikatorių į priekį. Rankenos turi būti švarios, sausos ir be riebalų.
- Stebėkite, kad vėdinimo angose nesikaupytų nešvarumai. Jeigu reikia, nuvalykite minkštu šepetėliu. Skarifikatorius gali perkaisti ir sugesti, jei ventilacijos angos užsikimšusios.
- Kiti asmenys, ypačiai vaikai, turi laikytis saugaus atstumo nuo darbo zonos. Išjunkite skarifikatorių ir palaukite, kol visiškai sustos visos judančios dalys.
- Dėvėkite tinkamas apsaugines priemones ir reguliariai darykite pertraukas.
- Prieš pradėdami dirbti su įrenginiu, nupjaukite veją, o vėliau, jei reikia, patręškite.
- Atidžiai apžiūrėkite vietą, kurioje bus naudojamas skarifikatorius, ir pašalinkite visus akmenis, laidus, šaknis ir kitus pašalinius daiktus, kurie gali pažeisti skarifikatorių ar variklį.
- Pasirinkite žolės aukštį atitinkantį darbo gylį.
- Nenaudokite skarifikatoriaus ant labai šlapios žolės, nes ji gali prilipti prie apatinės pusės ir neleisti tinkamai išmesti surinktą medžiagą. Drėgna žemė taip pat padidina paslydimo ir kritimo riziką.
- Tinkamu greičiu stumkite skarifikatorių į priekį.

Nestumkite skarifikatoriaus per greitai, nes tai gali užblokuoti darbinį veleną ir sukelti variklio perkaitimą.



- Kiekvieną eilę šiek tiek perdenkite. Efektyviausias darbo režimas – tiesios eilės vienoje vejos pusėje (10 pav.).

Darbas aplink gėlynus

Kai priartėsite prie gėlyno, esančio vejos viduryje, aplenkite jį vieną-du kartus. Būkite labai atsargūs keisdami kryptį.

Darbo gylio reguliavimas

- Atblokuokite svirtį (1) ir pastumkite ją pirmyn arba atgal (kaip parodyta 11 pav.), kad nustatytumėte reikiamą darbo gylį.
- Pasirinkite vieną iš keturių nustatymų. Darbo gylio reguliavimas matomas skalėje.

Darbo gylio nustatymas	Darbo gylis nuo vejos krašto	Paskirtis
Minimalus	+5 mm	Sveikoms vejoms šukuoti. Nenaudoti karifikavimui/purenimui.
Vidutinis	0 mm	Transportavimui, saugojimui, skarifikavimui/purenimui ir vejų šūkavimui
Gylus	-5 mm	Skarifikavimui/purenimui, nerekomenduojama šūkavimui
Maksimaliai gylus	-10 mm	Skarifikavimui/purenimui, nenaudoti šūkavimui



Prieš reguliuodami darbinį gylį išjunkite elektros variklį, ištraukite kištuką iš elektros lizdo ir palaukite, kol visos judančios dalys visiškai sustos.

- Sureguliuokite darbo gylį pagal vejos aukštį. Tinkamas gylis priklauso nuo vejos tipo ir žolės aukščio.

Pajungimas prie tinklo

- Prakiškite 220–240 V elektros laidą kilpa (2) pro apačioje esančią paskirstymo dėžę (1) (12 pav.).
- Prijunkite skarifikatoriaus kištuką prie tinkamo ilgintuvo, kuris yra skirtas naudoti lauke. Skarifikatoriaus galia yra 1300 W, todėl pasirinkite tinkamą ilgintuvą.

Paleidimas/sustabdymas

- Norėdami pradėti darbą, paspauskite saugos mygtuką (1) ir prispauskite pavaros gaiduką (2) prie rankenos. Įjungus skarifikatorių, saugiklį galima atleisti be perjungimo (13 pav.).
- Paleiskite pavaros rankenėlę, kad išjungtumėte skarifikatorių.



Prieš pradėdami darbą, patikrinkite, ar judančios skarifikatoriaus dalys neliečia pašalinių daiktų. Rankas ir kojas laikykite toliau nuo judančių dalių, sukimosi taškų ir žolės išmetimo angų.



Išjungus skarifikatorių, darbinė ašis dar trumpą laiką sukasi. Nepakreipkite ir nekelkite skarifikatoriaus, kai veikia variklis. Nelieskite darbinės ašies, kol ji visiškai sustos. Jei nesilaikysite šių nurodymų, galite rimtai susižaloti.

Purenimas / skarifikavimas

Atlikdami skarifikavimą atsižvelkite į oro sąlygas. Giliau skarifikuoti reikėtų balandį arba gegužę, nes tuomet veja turi daugiau laiko atsigausti per sezoną. Jei vasara buvo lietinga, vasaros pabaigoje skarifikuokite mažesniame gylyje. Nepurenkite vejos dirvožemio rudenį, jei vasara buvo sausa.

Šukavimas

Kad žolė gerai augtų pavasarį, oras turi prasiskverbti iki pat šaknų. Šukuoti reikia kas 4-6 savaites, priklausomai nuo žolės augimo ir drėgmės vejoje. Nenaudokite grėblio šukavimui ilgai karštu laikotarpiu. Sena veja gerai išlaiko drėgmę.

Apsauga nuo perkrovos

Apsauga nuo perkrovos suveikia šiais atvejais:

1. Jei susikaupusios medžiagos blokuoja darbinės ašies pjovimo bloką.
2. Jei variklis per silpnas dirbti giliai labai sausoje dirvoje.
3. Jei pjovimo blokas visiškai užblokuotas / pažeistas.

Jeigu suveikia apsauga nuo perkrovos, išjunkite skarifikatorių, palaukite, kol visos judančios dalys visiškai sustos ir ištraukite maitinimo kištuką.

Prieš paleisdami iš naujo, leiskite skarifikatoriaus varikliui atvėsti ir pašalinkite priežastį.

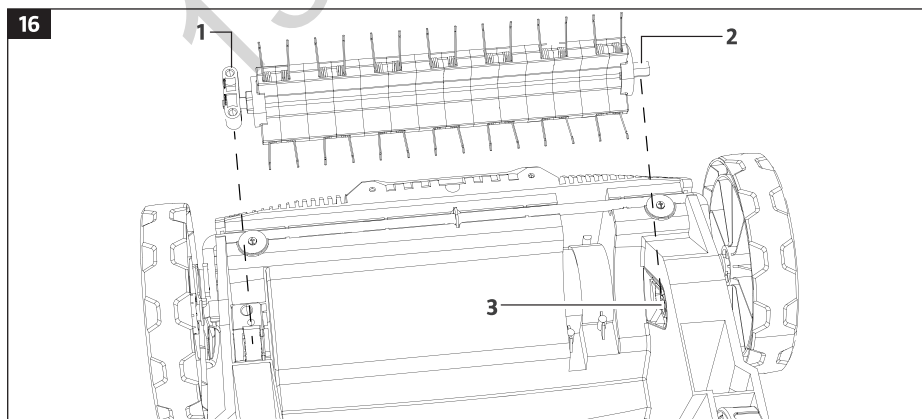
Pjovimo įrenginio pasirinkimas

Skarifikatorius turi dvi funkcijas: purenti / skarifikuoti dirvą ir šukuoti veją (aeraciją).

Pjautuvo velenas (2) yra iš anksto sumontuotas gamykloje. Šukavimo velenas (1) yra įtrauktas į komplektą priedų dėžutėje. Pakeiskite ašį priklausomai nuo atliekamo darbo (14 pav.).

Darbinės ašies pakeitimas

- Prieš keisdami priedus, išjunkite skarifikatorių, atjunkite jį ir palaukite, kol visos judančios dalys visiškai sustos.
- Nuimkite žolės surinktuvą.

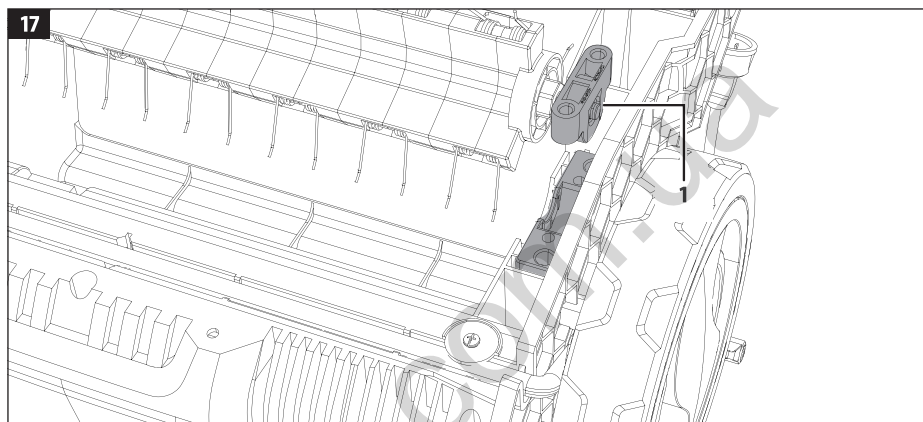


- Pastatykite skarifikatorių ant lygaus, stabilaus paviršiaus, kad būtų galima pasiekti apatinę dalį.
- Atlaisvinkite guolio sėdynę (2), atsukdami du fiksavimo varžtus (1) komplekte esančiu veržliarakčiu ir nuimkite juos kartu su pjovimo bloku (3), kaip parodyta pav. 15.
- Norėdami nuimti darbinės ašies pjovimo bloką pirmiausia pakelkite guolio sėdynę(1) ir nuimkite nuo pavaros veleno.

Sumontuokite reikiamą darbinę ašį. Įkiškite šešiabriaunę veržlę (2) į pavaros veleno įdubą (3) ir pritvirtinkite guolio sėdynę reguliavimo varžtais (16 pav.).



Keisdami darbinės ašies pjovimo bloką, visada išjunkite skarifikatorių, atjunkite jį nuo elektros tinklo ir leiskite atvėsti. Pjovimo įtaisai yra labai aštrūs ir darbo metu gali labai įkaisti. Elkitės su jais atsargiai. Dirbdami su pjovimo įrenginiais mūvėkite apsaugines pirštines.



- Prieš naudodami visada patikrinkite, ar visos srieginės jungtys yra tinkamai priveržtos. Nenaudokite skarifikatoriaus, jei trūksta kokių nors srieginių jungčių, jos atsilaisvinusios arba pažeistos.
- Patikrinkite, ar tinkamai sumontuotas pjovimo blokas. Cilindro guolio lizdo (1) pusapvalė pusė turi būti nukreipta žemyn į įrenginį. Cilindras nėra tinkamai įstatytas, jei pusapvalė dalis pasukta aukštyn (17 pav.).

Aptarnavimas

- Įsitinkinkite, kad visos srieginės jungtys visada yra tinkamai priveržtos, kad skarifikatorius būtų saugus.
- Reguliariai tikrinkite, ar skarifikatorius, krepšys ir kitos dalys nenusidėvėjo ir nepažeistos. Pažeistos ir susidėvėjusios dalys kelia pavojų saugai ir turi būti pakeistos.
- Įsitinkinkite, kad visi saugikliai yra tinkamai sumontuoti ir veikia. Prieš pakartotinai naudodami skarifikatorių, atlikite visus būtinus techninės priežiūros ir remonto darbus.



Remontą turi atlikti įgaliotasis aptarnavimo centras.

- Įsitinkinkite, kad visos srieginės jungtys ir kitos jungtys yra tvirtai priveržtos.
- Ašies pjovimo blokas yra labiausiai nusidėvinti dalis. Reguliariai tikrinkite darbinės ašies pjovimo bloko būklę ir komplektaciją.
- Nedelsdami pakeiskite pjovimo bloką, jeigu jis susidėvėjęs arba atbukęs.

Jeigu skarifikatorius pradeda nejprastai vibruoti, tai reiškia, kad pjovimo blokas nėra tinkamai subalansuotas arba buvo pažeistas smūgio. Jei taip atsitiks, jį reikia nedelsiant išvalyti, pakeisti arba suremontuoti.



Sandėliavimas

- Baigę darbą minkštu šepetėliu ir skudurėliu nuvalykite skarifikatoriaus paviršių.
- Prieš sandėliuodami žolės surinktuvą, nuplaukite jį ir leiskite išdžiūti.
- Padėkite skarifikatorių ant šono ir nuvalykite plotą aplink pjovimo įrenginį.

Nebandykite valyti skarifikatoriaus darbo metu. Nenaudokite valymui indų ploviklio ir vandens. Naudojant prietaisą intensyviai arba ant šlapios žolės, žolė prilips aplink darbinę ašį ir prietaisas gali perkaisti. Dėl šios priežasties po naudojimo nuvalykite žolę ir nešvarumus nuo ašies ir ploto aplink ją.



Utilizavimas

Visa pakuotė pagaminta iš antrinių žaliavų. Ją galite utilizuoti vietineje atliekų utilizavimo įmonėje. Įrangos utilizavimo informaciją ir variantus pasibaigus jos eksploataavimo laikui galėsite sužinoti vietinėje administracijoje.



Neutilizuokite didelio greičio elektrinės skarifikatoriaus-aeratorius HYUNDAI kartu su buitinėmis atliekomis. Šiame gaminyje yra elektrinių arba elektroninių detalių, kurias būtina utilizuoti. Pateikite gaminį utilizavimui specializuotoje įmonėje, pavyzdžiui municipalineje atliekų utilizavimo įmonėje.

GARANTIJA

HYUNDAI skarifikatorius-aeratorius privalomai sertifikuojamas pagal Mašinų ir įrengimų saugos techninio reglamento reikalavimus. HYUNDAI skarifikatorius-aeratorius naudojimas, techninis aptarnavimas ir sandėliavimas turi vykti tikslai pagal šios eksploataavimo instrukcijos nurodymus.

Gaminio tarnavimo laikas numatytas 5 metams. Garantinio remonto laikas – 2 metai.

Gamintojas nebus atsakingas už visus pažeidimus ir žala atsiradusius dėl saugos technikos nurodymų ir techninio aptarnavimo nurodymų nesilaikymo. Garantijos sąlygos yra aprašytos garantiniame talone, kuris pridėdamas prie gaminio.

Informacija apie pagaminimo datą ir serijinis numeris yra garantiniame talone. Garantinis talonas yra sudėtinė šio Naudotojo vadovo dalis.

TRIKDŽIŲ ŠALINIMAS

Trikdžis	Galima priežastis	Trikdžio šalinimas
Neveikia variklis	Kištukas neįkištas iki galo. Suveikė arba nepaspaustas elektros tinklo saugiklis skirstomajame skydelyje. Skarifikatoriaus elektros variklis perkaito.	Įkišti tinkamai kištuką
	Maitinimo laidas arba kištukas pažeistas.	Kreipkitės į servisą
	Daug kartų suveikė kitas tinklo gedimas arba tinklo saugiklis.	Kreipkitės į servisą arba kompaniją
	Suveikė arba nepaspaustas elektros skirstituvo saugiklis.	Pirmiausia įjunkite saugiklį, o tada prietaiso jungiklio svirtį, kad paleistumėte iš naujo.
	Skarifikatoriaus elektros variklis perkaito.	Pašalinkite aplink darbinę ašį susikaupusią žolę ir prieš paleisdami leiskite prietaisui atvėsti. Vėl užveskite variklį.
Prietaisas veikia ne visu pajėgumu	Netinkamas ilgintuvas.	Naudokite tinkamą ilgintuvą.
	Korpuso ventiliacijos angos yra užblokuotos.	Išvalykite prietaiso korpuso ventiliacijos angas.
Blogi rezultatai	Pjovimo blokas susidėvėjęs.	Pakeiskite darbinį ašies bloką.
	Darbas ant nelygaus vejos paviršiaus.	Dirbkite ant tinkamo paviršiaus.
	Neteisingas darbinio gylio nustatymas.	Sureguliuokite gylį.

Jei negalite patys išspręsti problemos arba ji nėra nurodyta šioje lentelėje, kreipkitės į mūsų įgaliotąjį techninės priežiūros centrą.

Įgaliotųjų aptarnavimo centrų adresų sąrašą galite rasti mūsų oficialioje svetainėje:

www.hyundai-direct.biz

EC DECLARATION OF CONFORMITY

The undersigned, as authorised by: N-PRO SIA

Declares that the following equipment manufactured under Hyundai licence conforms to the following directives:

Electromagnetic Compatibility Directive 2014/30/EU

Noise emission in the environment Directive 2005/88/EC

Machinery Directive 2006/42/EC

Equipment Category: Garden Tools

Product Name/Model: SCE 3220

Type: Electric Aerator/ Scarifier

Product is manufactured and tested in accordance to the following standards: EN ISO 3744: 2010; ISO

11094: 1991; EN ISO 3744:1995, Annex III of 2000/14/EC as amended by 2005/88/EC.

Place of Declaration: N-PRO, Rīga, Latvia Signed by: Raimonds Lagodskis

Date: 6th January 2021 Position in Company: Managing Director

Name and address of Authorised representative: N-PRO SIA, Saktas 1A, Rīga, Latvia, LV-1035

SISUKORD

1.	Valmistamiskuupäev.....	67
2.	Sissejuhatus.....	67
3.	Varustus.....	72
4.	Toote kirjeldus.....	72
5.	Tehniline kirjeldus.....	72
6.	Turvateave.....	73
7.	Kokkupanek.....	76
8.	Töö.....	77
9.	Tootehooldus.....	80
10.	Veaotsing.....	82

VALMISTAMISKUUPÄEV

Hyundai toote seerianumber tootel oleval andmesildil sisaldab teavet tootmiskuupäeva kohta:

1. Tootmisaasta
2. Mudeli nimetuse esimene täht
3. Tehniline info
4. Tootmiskuu
5. Seerianumber

18ST0600001

1	2	3	4	5	

Näite tõlgendamine: toodetud 2018. a. juunis.

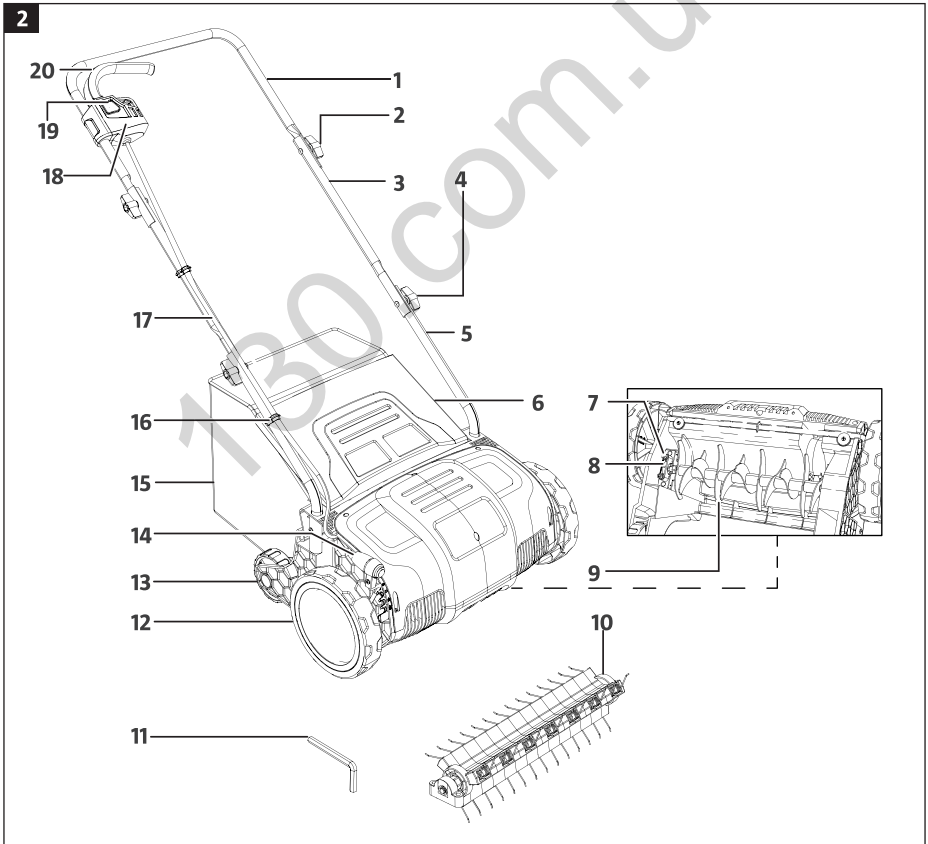
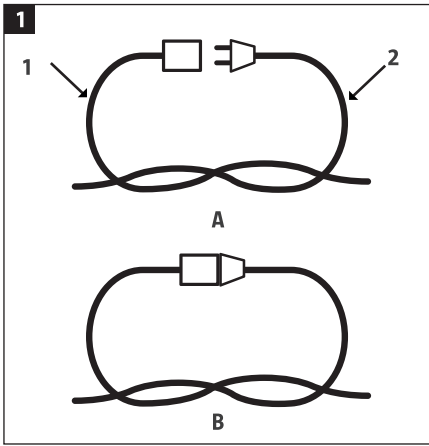
SISSEJUHATUS

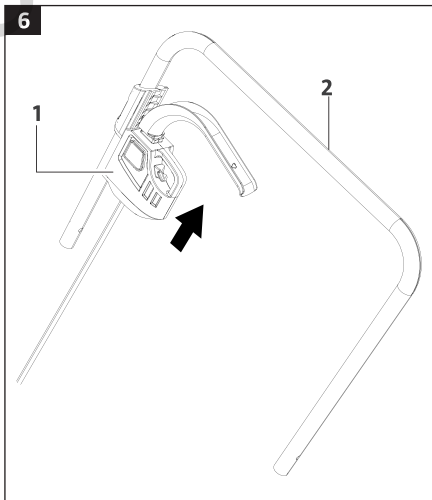
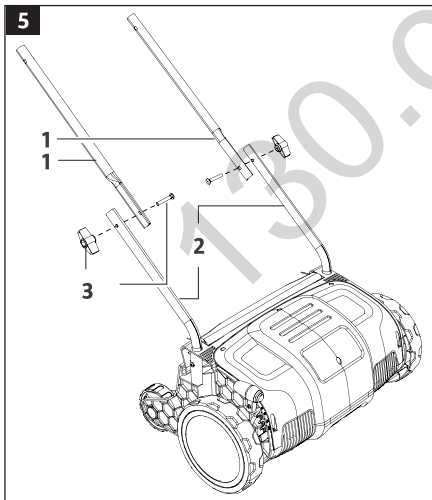
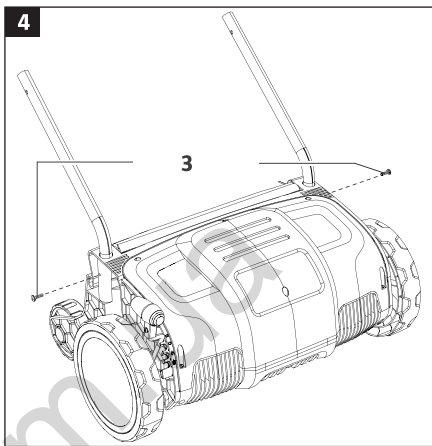
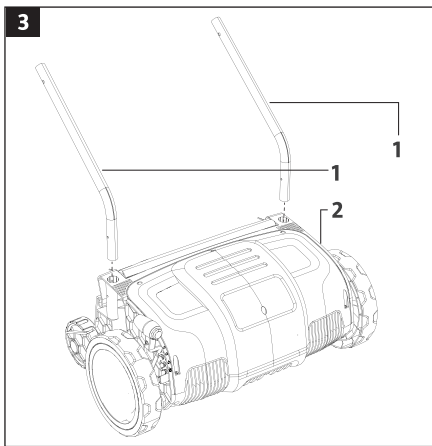
Täname, et ostsite HYUNDAI skarifikaator-aeaator.

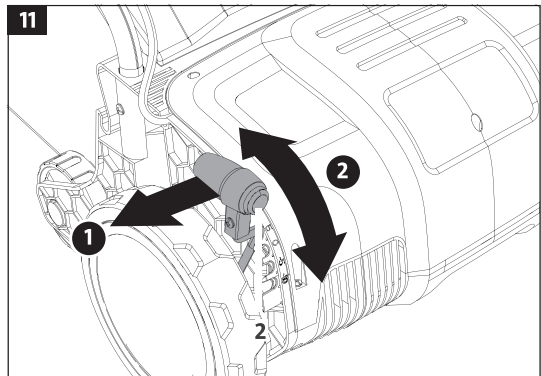
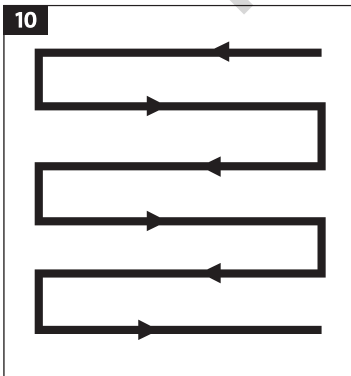
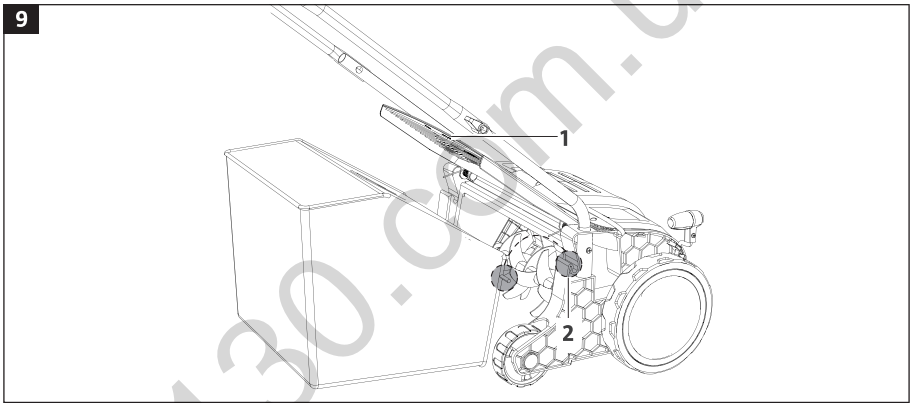
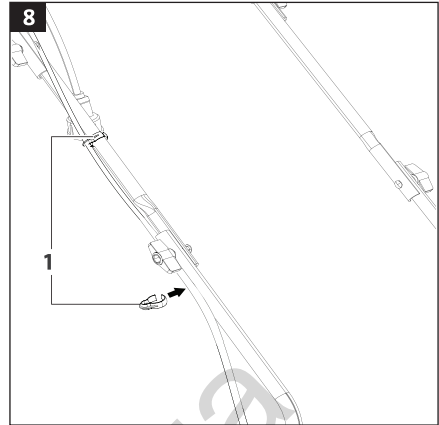
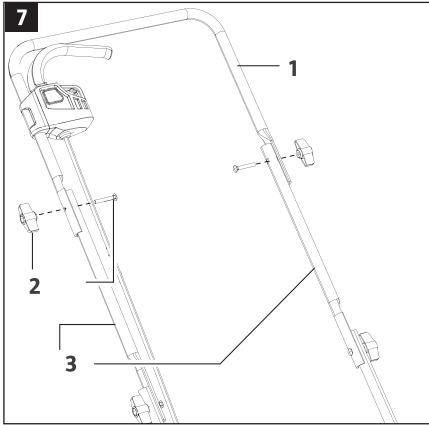
Käesolev juhend käsitleb HYUNDAI elektrilise skarifikaator-aeaator ohutust, kasutamist ja hooldamist. Juhend sisaldab kõige värskemal trükkimise ajal kättesaadaval olnud teavet. Võtke arvesse, et mõned tootja poolt tehtud muudatused ei pruugi juhendis kajastuda. Samuti

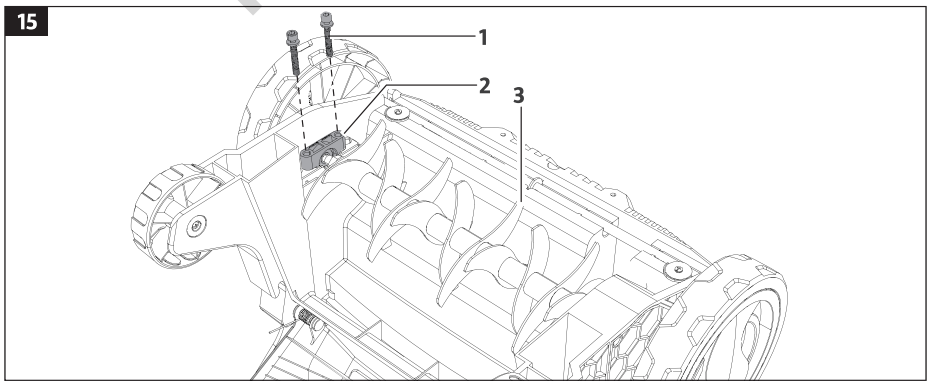
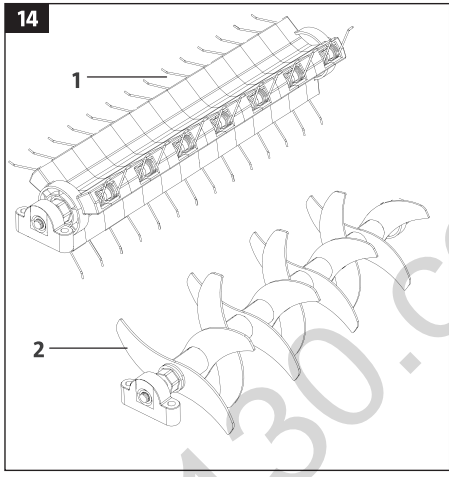
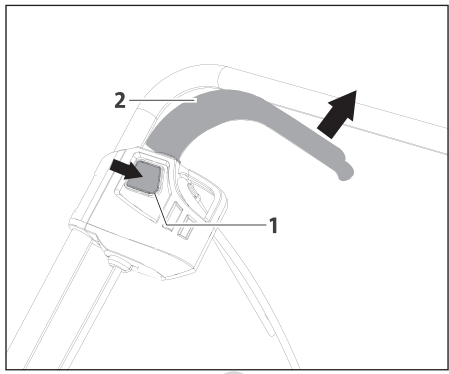
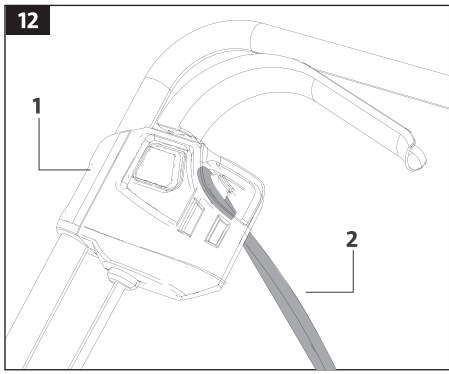
võivad pildid ja joonised tegelikust tootest erineda. Kasutamisel tekkivate probleemide korral lugege juhendi lõpus olevat kontaktinfot. Enne toote kasutamist lugege tähelepanelikult läbi kogu kasutusjuhend.

See aitab vältida võimalikke vigastusi ja seadme kahjustusi.









TOOTE KIRJELDUS

Kobesti mootori võimsustarve on 1300W, mis võimaldab olenevalt lisadest eratalu aedades kobestada, kammida ja puhastada muru pealmisi kihte.

Spetsiaalse kujuga terad kobestil kammivad rohulibled muruvarte vahele, eemaldades murult mittevajaliku vana muru noort muru kahjustamata. Lisaks teeb kobesti maapinnas vertikaalseid lõikeid, mis parandab selle hapnikuga varustamist.

Peente tihvtidega muru töödeltades, puhastatakse muru pind, mis parandab hapnikuga varustamist, õhutamist ja drenaaži.

Ärge jätke kobestit vihma ega niiskuse kätte ega kasutage seda niiskes või väga kõrges rohus ega lehtede tükeldamiseks.

Kobesti on mõeldud ainult kodumajapidamises kasutamiseks. Kobestit tohib kasutada ainult ettenähtud otstarbel ja vastavalt käesolevatele juhistele.

TEHNILINE ISELOOMUSTUS

Kobesti		SCE 3220
Võimsus/sagedus	V/Hz	220-240/50
Võimasus	W	1300
Telje pöörlemiskiirus ilma koormuseta	p/min	3000
Töölaius	cm	32
Töösügavus	mm	+5 / - 10
Kõrguse reguleerimine	astmeline	4
Kobesti telje tüüp		Üks töötelg
Rohukoguja maht	l	30
Kall	kg	9.5

ÜLDVÄLIMUS JA KOMPONENDID

Toote üldvaade on näidatud joonisel 2.

- Ülemine käepide
- Ülemise käepideme tiibmutrid ja kruvid (2 tk.)
- Keskmine käepide (2 osa)
- Alumise käepideme tiibmutrid ja kruvid (2 tk.)
- Alumine käepide (2 osa)
- Rohukoguja kate
- Lukustuskravid (2 tk.)
- Laagripesa
- Kobesti töötelg
- Reha töötelg
- Kuuskantvõti.
- Esiratas (2 tk.)
- Tagaratas (2 tk.)
- Töösügavuse reguleerimise hoob.
- Murukoguja
- Juhtmeklambrid (2 tk.)
- Toitejuhe
- Katkestaja korpus
- Lülitسنnupp
- Lüliti hoob

OHUTUSJUHISED

Hoiatus ohutusnõuete järgimise kohta

Väga oluline on järgida isikliku ohutuse ja vara ohutuse reegleid. Lugege hoolikalt sümbolite selgitusi.



HOIATUS	Käesoleva juhendi eiramine võib kaasa tuua TÕSISEID KEHAVIGASTUSI või isegi SURMA!
MÄRKUS	Käesoleva juhendi eiramine võib kaasa tuua rohaniiduki ja muude seadmete rikke.

Hoidke käesolev juhend edaspidiseks kasutamiseks alles. Juhendi mittejärgimine võib põhjustada tõsiseid kehavigastusi ja/või materiaalset kahju.



Ohutusjuhised

Lühise ja kehavigastuste riski vähendamiseks järgige põhilisi ohutusjuhiseid.

1. Käesolev seade on ette nähtud ainult isiklikuks tarbeks ega ole mõeldud tööstuslikuks või kaubanduslikuks kasutamiseks.
2. Hoidke käesolev juhend edaspidiseks kasutamiseks alles. Seadme müümisel või üleandmisel antakse käesolev juhend seadmega kaasa.
3. Enne kasutamist lugege juhend läbi, tutvuge põhjalikult juhendi ohutuseeskirjade ja seadmel olevate hoiatussiltidega.
4. Ärge kunagi lubage seadet kasutada lastel, funktsionaalsete häiretega isikutel, samuti seadet mittetundvatel või kasutusjuhendiga mittetutvunud inimestel.
5. Kandke tugevast materjalist riideid ja libisemiskindlaid jalanõusid.
6. Kontrollige hoolikalt üle tööpiirkond ja eemaldage kivid, traadid, kondid ja muud võõrkehad.
7. Ärge kasutage seadet kõrvaliste isikute, eriti laste ning loomade läheduses.
8. Järgige kohalikke mürataset reguleerivaid eeskirju ja õigusakte
9. Kasutage seadet ainult päevalvalgel või hea kunstliku valgustusega.

Isiklik ohutus

Olge alati tähelepanelik, jälgige oma tegevust, tegutsege ettevaatlikult. Ärge kasutage seadet, kui olete väsinud, narkootikumide, alkoholi või ravimite mõju all. Üks hooletu liigutus seadme kasutamisel võib põhjustada tõsiseid kehavigastusi.

Töökoha ohutus

Mitte mingil juhul ei tohi lubada seadet kasutada lastel, isikutel, kellel puuduvad teadmised või kogemused seadme kasutamisel, samuti füüsiliste, kehaliste, sensoorsete või vaimsete puuetega isikutel ilma järelevalve või juhendamiseteta nende isikute ohutuse eest vastutava isiku poolt.














Mitte mingil juhul ärge lubage lastel seadmega mängida.

Elektriohutus

1. Seadme vooluallika rikkevooluseadme rakendusvool ei tohi ületada 30 mA.
2. Elektrilöögi ohu vältimiseks kasutage ainult välitingimuste jaoks ette nähtud pikendusjuhtmeid.
3. Toitejuhtme ristlõige peab olema vähemalt 2x1,0 mm². Seade on topeltisolatsiooniga ega pea olema maandatud. Toitejuhtme vigastamisel või sassi minekul suureneb elektrilöögi oht.
4. Veenduge, et pikendusjuhe on õigesti paigutatud.
5. Kontrollige muruniidukit alati enne kasutamist.
6. Vahetage defektsed või kulunud osad koheselt välja.
7. Alati enne kasutamist veenduge, et seade on töökorras.
8. Kasutaja vastutab teistele isikute tervise ja vara ohtu seadmise või kahjustamise eest.
9. Seadme teiseldamisel üle rohuta pinna tuleb mootor välja lülitada.
10. Antud seade on ette nähtud ainult muru niitmiseks.
11. Ärge kunagi lülitage sisse ega kasutage seadmel midagi, mis ei ole kaitstud muruniiduki kaitseseadmega.
12. Enne töö alustamist veenduge, et tera saab vabalt pöörelda. Enne töö alustamist lülitage ajam välja.
13. Kui seadet on käivitamiseks vaja kallutada, siis ärge kallutage seda rohkem kui on hädavajalik. Kallutage kasutajast kõige kaugemal asuv seadme ots üles. Hoidke käed ja jalad liikuvatest osadest eemal.
14. Niitmisel hoidke käepidemest alati kinni.
15. Niitmisel säilitage stabiilset asendit ja tasakaalu.
16. Ärge kunagi tõstke ega kandke töötava mootoriga seadet. Lülitage seade välja, eemaldage toitejuhe ja oodake, kuni kõik liikuvad osad on täielikult seiskunud.
17. Vastavalt ohutusnõuetele on muruniidukiga keelatud töötada nõlvadel, mille kalle on suurem kui 15 kraadi.
18. Olge väga ettevaatlik seadme liikumissuuna muutmisel, tagurdamisel ja seadme enda poole tõmbamisel.
19. Kasutage seadet hoolikalt. Ärge kunagi jookske seadmega. Ärge jätke töötavat seadet järelevalveta.
20. Lõike tera peatub käivitushoova vabastamisel. Mootor ja lõike tera seiskuvad. Ärge kasutage seadmel midagi, mis ei käivitu muruniiduki käivitushoova abil (ärge kasutage seadet lunktsioneeriva käivitushoovata).
21. Seadme katted kaitsevad laialipaiskuvate esemete eest. Ärge kunagi kasutage maha võetud või vigastatud kaitsekatete ja -kilpidega seadet.
22. Enne detailide ja tarvikute seadistamist või vahetamist, samuti enne seadme puhastamist ja/või hooldust, lülitage seade välja, ühendage toitejuhe lahti ja oodake, kuni kõik liikuvad osad täielikult seiskunud.
23. Ärge kasutage puuduvate või defektsete detailidega seadet. Selle juhise eiramine võib kaasa tuua raskeid kehavigastusi.

HOIATAVAD SÜMBOLID

Seadme andmesildil kasutatakse järgmisi sümboleid. Nad edastavad infot toote kohta või juhiseid selle kasutamiseks.

	HOIATUS: Tähistab ohtu, hoiatust või olulist teavet
	HOIATUS: Enne kasutamist lugege kogu kasutusjuhend läbi, et viia vigastuste oht miinimumini.
	Kasutage kaitseprille ja -kõrvaklappe.
	Vältige seadme sattumist vihma kätte.
	Ärge niitke muru teiste inimeste (eriti laste) ja loomade läheduses. Vahemaa inimeste ja loomadega peab olema vähemalt 10 m.
	Enne hooldust / puhastamist ühendage toitejuhe lahti. Kui pistik või pikendusjuhe on vigastatud, eemaldage pistik koheselt vooluvõrgust.
	HOIATUS: Lõiketerad on teravad!
	HOIATUS: Lõiketerad on teravad. HOIATUS: Jälgige, et kõrvalised esemed ei sattuks muruniidukisse. Enne niitmist veenduge, et muru sees ei oleks kive, kaikaid, oksa, pudeleid, juhtmeid ega muid võõrkehi.
	HOIATUS: Vältige toitejuhtme sattumist niiduki tera alla.
	ELEKTRILÖÖGI OHT! Kehavigastuste ja/või vara kahjustamise oht.
	Toode on topeltisolatsiooniga.
	Tooted, mille kasutusaeg on lõppenud, tuleb kasutuselt kõrvaldada vastavalt kohalikele seadustele.
	Euraasia vastavus

TOOTE KOKKUPANEK

Komplekt sisaldab

1. Kobesti 1 tk.
2. Käepideme tiibmutrid ja kruvid 4 tk.
3. Ristpeaga kruvid 2 tk.
4. Ülemine käepide 1 tk.
5. Keskmise käepide 2 osa
6. Alumine käepide 2 osa
7. Rohukoguja 1 tk.
8. Lülitite korpus 1 tk.
9. Juhtme klambrid 2 tk.
10. Kuuskantvõti 1 tk.
11. Kobesti töötelg (eelpaigaldatud) 1 tk.
12. Rea töötelg 1 tk.
13. kasutusjuhend 1 tk.

Esmane vaatlus

- Pakkige kobesti ettevaatlikult lahti ja veenduge, et kõik ülaltoodud loendis olevad osad oleksid pakendis.
- Kontrollige kobestit ja kõiki tarvikuid transpordikahjustuste suhtes. Ärge kasutage kobestit, kui mõni osa on puudu või kahjustatud. Võtke ühendust müüjaga.



Ärge visake pakendit ära enne kobesti esmakordset kasutamist. Pakend tuleb utiliseerida vastavalt kohalikele eeskirjadele või säilitada edaspidiseks ladustamiseks.



Ärge laske lastel pakendiga mängida! Lämmumisoht ja väikeste osade alaneelamise oht.

Kokkupanek



Ärge sisestage pistikut pistikupessa enne, kui kobesti on täielikult kokku pandud. Nende juhiste eiramine võib põhjustada surma või tõsiseid vigastusi ja/või varalist kahju. Kandke kokkupanemisel kaitsekindaid.

Käepidemete paigaldamine

- Sisestage alumise käepideme (1) osad mootori korpusesse (2) ja kinnitage kahe kruviga (3), nagu näidatud joonisel 3 ja 4.
- Kinnitage käepideme keskmised osad (1) tiibmutrite ja kruvidega (3) alumise käepideme (2) külge. Pingutage tiibmutreid käepideme mõlemal küljel (joonis 5).
- Kinnitage käepideme keskmised osad (1) tiibmutrite ja kruvidega (3) alumise käepideme (2) külge. Pingutage käepideme mõlemal küljel olevad tiibmutrid (joonis 5).
- Asetage elektriline osa (1) koos lülitiga ülemise käepideme (2) vasakule küljele, kuni see klõpsatab (joon. 6).
- Kinnitage ülemine käepide keskmise käepideme külge teise tiibmutrite ja kruvide komplektiga. Pingutage tiibmutreid (2) käepideme mõlemal küljel, ühendades ülemise (1) ja keskmise (3) osad (joon. 7).

- Kinnitage toitejuhe klambritega (1) keskmise ja alumise käepideme külge (joonis 8).

Rohukoguja paigaldamine

- Enne töö alustamist asetage rohukoguja kobestile.
- Tõstke klapi kate (1) üles ja riputage rohukoguja kinnituskonksude (2) külge, nagu näidatud joonisel 9.

Kui kobesti kott on täis, töötab kobesti vähem tõhusalt.

Ärge kunagi kasutage kobestit ilma rohukogujata. Vigastusoht paisatud esemete tõttu.



- Enne rohukoguja paigaldamist või eemaldamist lülitage kobesti välja, eemaldage toitejuhe ja oodake, kuni kõik liikuvad osad on täielikult seiskunud.

kogumiskoti taaskäivitamine ja tühjendamine

Tühjendage kotti töötamise ajal regulaarselt, ootamata, kuni see täis saab. Soovitatav on see tühjendada, kui see on üle 75% täis.

- Tõstke klapi kate üles ja eemaldage rohukoguja selle tühjendamiseks kinnituskonksude küljest.
- Tühjendage kott sobivasse anumasse.
- Enne töö jätkamist paigaldage rohukoguja tagasi.

TÖÖ KOBESTIGA

- Enne kobesti kasutamist kontrollige alati toitejuhet, pistikut ja kõiki tarvikuid kahjustuste suhtes. Ärge kasutage kobestit, kui see on kahjustatud või kulunud.
- Enne kasutamist kontrollige alati, et kõik tarvikud on õigesti paigaldatud.
- Haarake käepidemest ja lükake kobesti ettepoole. Hoidke käepidemed puhtad, kuivad ja rasvavabad.
- Hoidke õhutusavad mustusest ja ummistustest puhtad. Vajadusel puhastage pehme harjaga. Kui õhutusavad on ummistunud, võib kobesti üle kuumeneda ja tal tekkida tõrkeid.
- Hoidke teised inimesed, eriti lapsed, ja lemmikloomad tööpiirkonnast ohutus kauguses. Lülitage kobesti välja ja oodake, kuni kõik liikuvad osad täielikult seiskuvad, enne kui sellest lahkute.
- Enne seadmega töö alustamist niitke muru ja seejärel vajadusel väetage.
- Kontrollige hoolikalt ala, kus kobestit kasutate ja eemaldage kõik kivid, juhtmed, juured ja muud võõrkehad, mis võivad kahjustada.
- Valige muru kõrgusele sobiv töösügavus.
- Ärge kasutage kobestit väga märjal murul, kuna see võib kleepuda selle alaosa külge ja takistada kogutud materjali õiget väljutamist. Märj maapind suurendab ka libisemis- ja kukkumisohtu.
- Lükake kobesti edasi sobiva kiirusega.

Ärge liigutage kobestit liiga kiiresti, kuna see võib töövõlli blokeerida ja mootorit üle kuumeneda.



- Katke iga rida veidi vaheliti. Kõige tõhusam töörežiim on sirged read piki muru ühel küljel (joonis 10).

Töötlemine lillepeenarde ümber

Kui tulete muru keskel asuva lillepeenra juurde, tehke üks-kaks tiiru ümber lillepeenra. Olge suuna muutmisel väga ettevaatlik.

Töösügavuse reguleerimine

- Vajaliku töösügavuse reguleerimiseks vabastage hoob (1) ja liigutage seda ette- või tahapoole (nagu näidatud joonisel 11).
- Valige nelja seadistuse hulgast. Töösügavuse reguleerimine on näha skaalal.

Töösügavuse seadistamine tööväärtus	Tööväärtus	Rakendus muru servast
Minimaalne	+5 mm	Tervislikku muru kammimiseks. Mitte kasutada skarifikatsiooniks/kobestamiseks.
Keskmine	0 mm	Transportimiseks, ladustamiseks, skarifikatsiooniks /kobestamiseks ja muru kammimiseks
Sügav	-5 mm	Skarifikatsiooniks/lõdvendamiseks, ei soovita kammimiseks.
Maksimaalselt sügav	-10 mm	Skarifikatsiooniks/lõdvendamiseks, ei soovita kammimiseks.



Lülitage elektrimootor lülitist välja, eemaldage pistik vooluvõrgust ja oodake enne töösügavuse reguleerimist, kuni kõik liikuvad osad on täielikult seiskunud.

- Reguleerige töösügavus murule vastavaks. Sobiv töösügavus oleneb muru tüübist ja muru kõrgusest.

Võrku lülitamine

- Viige 220-240 V toitejuhtme (2) silmus altpoolt läbi ühenduskarris (1) oleva augu (joonis 12).
- Ühendage kobesti pistik sobiva pikendusjuhtmega, mis on lubatud välitingimustes kasutamiseks ja millel on selleks vajalikud andmed. Pikendusjuhtme valikul arvesta 1300W kobesti võimsusega.

Käivitamine/peatamine

- Käivitamiseks vajutage turvanuppu (1) ja vajutage ajami päästikut (2) käepidemele. Pärast kobesti käivitamist saab kaitsme ilma ümberlülitamiseta vabastada (joonis 13).
- Kobesti väljalülitamiseks vabastage ajami käepide.



Enne alustamist kontrollige, et kobesti liikuvad osad ei puutuks kokku võrkehadega. hoidke käed ja jalad eemal liikuvatest osadest, pöördepunktidest ning vanadest rohu- ja infusiooniavadest.



töötelg jätkab pärast kobesti väljalülitamist lühikest aega pöörlemist. Ärge kallutage ega tõstke kobestit, kui mootor töötab. Ärge puudutage töötelge enne, kui see on täielikult seiskunud. Nende juhiste eiramine võib põhjustada tõsiseid vigastusi.

Kobestamine / koorimine

Koorimist tuleks teha aprillis või mais, sest siis on murul hooaja jooksul rohkem aega taastuda. Kui suvi oli vihmane, karistage suve lõpus väiksemal sügavusel. Ärge kobestage murumulda sügisel, kui suvi on olnud kuiv.

Koorimine

Selleks, et muru kevadel hästi kasvaks, peab õhk pääsema juurteni. Kammimist tuleks teha iga 4-6 nädala tagant, olenevalt muru kasvust ja muru niiskusest. Ärge kasutage reha kammimiseks pikkadel kuumaperioodidel. Vana matt hoiab hästi niiskust.

Ülekoormuskaitse

Ülekoormuskaitse töötab järgmistes olukordades:

1. Kui kogunenud materjal blokeerib töötelje löikeosa.
2. Kui mootor on liiga nõrk sügaval väga kuivas pinnases töötamiseks.
3. Kui löikeosa on täielikult blokeeritud/kahjustatud.

Kui ülekoormuskaitse rakendub, lülitage kobesti välja, oodake, kuni kõik liikuvad osad täielikult seiskuvad, ja eemaldage toitejuhe.

Enne taaskäivitamist laske kobesti mootoril jahtuda ja kõrvaldage põhjus.

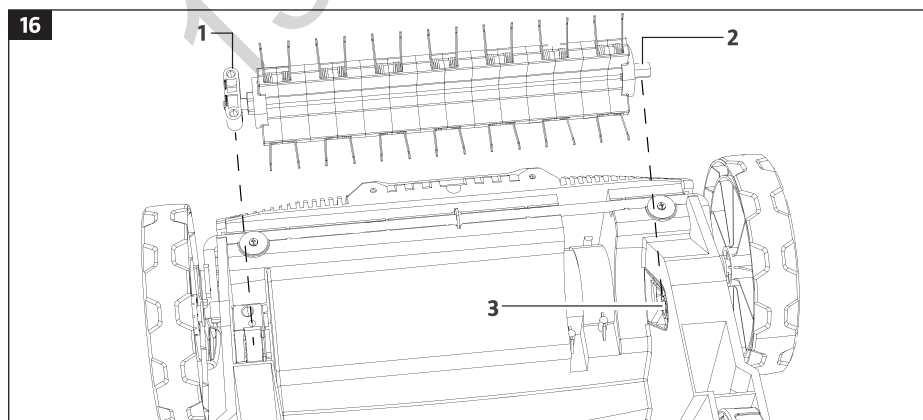
Lõikeseadme valimine

Kobestajal on kaks funktsiooni: pinnase kobestamine / kobestamine ja muru kammimine (aeratsioon).

Ripperivõll (2) on tarnimisel tehases eelpaigaldatud. Kammisvõll (1) kuulub tarnekomplekti tarvikute korbis. Vahetage telg olenevalt teostatavast tööst (joonis 14).

Töötelje vahetus

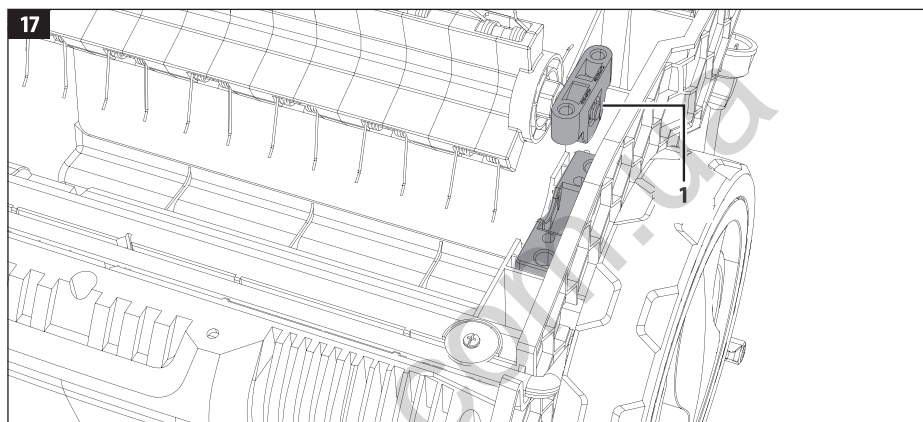
- Enne tarvikute vahetamist lülitage kobesti välja, eemaldage see vooluvõrgust ja oodake, kuni kõik liikuvad osad täielikult seiskuvad.
- Eemaldage rohukoguja.



- Asetage kobesti tasasele ja stabiilsele pinnale nii, et selle alumine külg oleks ligipääsetav.
- Vabastage laagripesa (2), keerates kaasasoleva mutrivõtme lahti kaks lukustuskrugi (1) ja eemaldage need koos löikeosaga (3), nagu näidatud joonisel 15.
- Töötelje löikeosa eemaldamiseks tõstke esmalt laagripesa (1) üles ja eemaldage see veovõlli küljest.
- Paigaldage vajalik töotelg. Sisestage kuuskantmutter (2) veovõlli süvendisse (3) ja kinnitage laagripesa kinnituskruvidega (joonis 16).



Enne töotelje löikeosa vahetamist lülitage kobesti alati välja, eemaldage vooluvõrgust ja laske jahtuda. Löikesõlmed on väga teravad ja võivad töötamise ajal väga kuumaks minna. Käsitsege neid hoolikalt. Löikeosadega töötamisel kandke kaitsekindaid.



- Enne kasutamist kontrollige alati, et kõik kruviühendused on korralikult pingutatud. Ärge kasutage kobestit, kui mõni keermestatud ühendus puudub, on lahti või kahjustatud.
- Kontrollige, kas löikeosa on õigesti paigaldatud. Silindri laagripesa (1) poolringikujuline külg peab olema suunatud allapoole seadme poole. Kui poolringikujuline osa on üles keeratud, ei asetse silinder õigesti (joonis 17).

Hooldus

- Veenduge, et kõik keermestatud ühendused oleksid alati korralikult pingutatud, et kobesti oleks ohutus seisukorras.
- Kontrollige regulaarselt kobestit, kotti ja muid osi kulumise ja kahjustuste suhtes. Kahjustatud ja kulunud osad kujutavad endast ohtu ja need tuleb välja vahetada.
- Veenduge, et kõik turvaseadmed on õigesti paigaldatud ja töökorras. Enne kobesti taaskasutamist tehke kõik vajalikud hooldus- ja remonditööd.



Remonditööd peab tegema volitatud teeninduskeskus.

- Veenduge, et kõik keermestatud ühendused ja muud ühendused on kindlalt pingutatud.
- Telje löikeseade on kõige enam kuluv osa. Kontrollige regulaarselt töötelje löikesõlme seisukorda ja kokkupanekut.
- Vahetage löikeosa kohe välja, kui see on kulunud või nüri.

Kui kobesti hakkab ebanormaalselt vibreerima, tähendab see, et löikeseade ei ole korralikult tasakaalustatud või on löögi tõttu kahjustatud. Kui see juhtub, tuleb see viivitamatult puhastada, välja vahetada või parandada.



Säilitamine

Ärge püüdke skarifikaator+aeraator puhastada, kui see töötab. Ärge kasutage nõude puhastamiseks vett ega pesuainet.

Tugeval kasutamisel või märjal murul kasutamisel seob muru ümber töötelje ja võib põhjustada ülekuumenemist. Sel põhjusel puhastage pärast kasutamist rohi ja mustus teljelt ja selle ümbrusest.



Hävitamine

Pakend on valmistatud täielikult taaskasutatavatest materjalidest, mida saab utiliseerida kohalikus jäätmeäritlusettevõttes.

Teave seadme kasutuselt kõrvaldamise võimaluste kohta pärast kasutuse lõppu saate kohalikust omavalitsusest.



Ärge visake HYUNDAI elektrilist muruniidukit ära koos olmejäätmetega. See toode sisaldab elektrilisi või elektroonilisi komponente, mis tuleb eraldi kasutuselt kõrvaldada. Andke toode käitlemiseks üle (kohalikku) spetsialiseeritud jäätmeäritlusettevõttesse

GARANTII

HYUNDAI skarifikaator + aeraator on sertifitseeritud vastavalt Masinate ja seadmete ohutuse tehnilistele eeskirjadele.

HYUNDAI skarifikaator + aeraator kasutamine, hooldus ja ladustamine peavad toimuma täpselt nii, nagu on kirjeldatud käesolevas kasutusjuhendis.

Seadme kasutusiga on 5 aastat. Garantiiaeg on 2 aastat.

Tootja ei vastuta ohutusnõuete ja hooldusjuhiste täitmata jätmisest põhjustatud vigastuste ja kahjude eest.

Garantiitingimused on kirjeldatud tootega kaasasolevas ettevõtte garantiitalongis.

Teave tootmiskuupäeva kohta ja seadme seerianumber on märgitud garantiitalongis. Garantiitalong on selle kasutusjuhendi lahutamatu osa.

See puudutab peamiselt:

- toote kasutamine muul otstarbel,
- toote tehnilised muudatused,
- kahju, mis on põhjustatud kahjustatud osadega toote edasisest kasutamisest. Vigastus hõlmab, kuid ei ole nendega piiratud:
- korrosioonikahjustused ja muud ebaõige ladustamise tagajärjed,
- mitteoriginaalsete varuosade kasutamisel põhjustatud kahjud ja tagajärjed,
- Volitamata isikute poolt tehtud hooldus- ja remonditöödest põhjustatud kahjustused.

PROBLEEMI LAHENDUS

Rike	Võimalik probleem	Probleemi kõrvaldamine
Mootor ei käivitu	Pistik pole täielikult sisestatud.	Sisestage pistik täielikult
	Toitejuhe või pistik on kahjustatud.	Pöörduge hooldusse
	Teine voolukatkestus või toitelüliti aktiveerus mitu korda.	Võtke ühendust teenindusega või oma võrguettevõttega.
	Elektrikilbis olev toitelüliti on rakendunud või ei ole vajutatud.	Uueks käivitamiseks lülitage esmalt sisse kaitse ja seejärel seadme lülituskang.
Seade ei tööta täisvõimsusel	Kobesti elektrimootor on ülekuumenenud.	Eemaldage töotelje ümber kogunenud rohi ja laske seadmel enne käivitamist jahtuda. Käivitage mootor uuesti.
	Sobimatu pikendusjuhe.	Kasutage sobivat pikendusjuhet.
Halvad tulemused	Korpuse ventilatsioonivad on blokeeritud.	Puhastage instrumendi korpuse ventilatsioonivad.
	Lõikeosa on kulunud.	Vahetage telje juhtseade välja
	Töötamine ebatasasel murupindadel.	Töötage ainult sobivatel pindadel.
	Vale töösügavuse seadistus.	Reguleerige sügavus õigesti.

Kui te ei saa probleemi ise lahendada või seda pole selles tabelis loetletud, võtke ühendust meie volitatud teeninduskeskusega.

Volitatud teeninduskeskuste aadresside loendi leiame meie ametlikult veebisaidilt:

www.hyundai-direct.biz

EC DECLARATION OF CONFORMITY

The undersigned, as authorised by: N-PRO SIA

Declares that the following equipment manufactured under Hyundai licence conforms to the following directives:

Electromagnetic Compatibility Directive 2014/30/EU

Noise emission in the environment Directive 2005/88/EC

Machinery Directive 2006/42/EC

Equipment Category: Garden Tools

Product Name/Model: SCE 3220

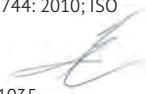
Type: Electric Aerator/ Scarifier

Product is manufactured and tested in accordance to the following standards: EN ISO 3744: 2010; ISO 11094: 1991; EN ISO 3744:1995, Annex III of 2000/14/EC as amended by 2005/88/EC.

Place of Declaration: N-PRO, Riga, Latvia Signed by: Raimonds Lagodskis

Date: 6th January 2021 Position in Company: Managing Director

Name and address of Authorised representative: N-PRO SIA, Saktas 1A, Riga, Latvia, LV-1035



130.com.ua

www.hyundai-direct.biz

KOTO Industry LLC, USA 817 S Main St, Las Vegas, NV, 89101
3041 W Horizon Ridge Pkwy Suite 170 Henderson, NV 89052, USA

EU Importer / EU Importeur / ES Importētājs / EL Importija / ES Importuotojas:
SIA «N-PRO», Saktas iela 1A, Rīga, Latvija, LV1035

Импортер в РФ:
ООО «НЕОС ПРО», 123007, Россия, г. Москва, ул. 5-я Магистральная, д. 15

Імпортер в Україні:
ТзОВ «Візард Технік», 03026, Україна, м. Київ, Столичне шосе 100
ТзОВ «Орієнт Технік», 03045, Україна, м. Київ, вул. Новопирогівська 56

Made in PRC / Ražots Ķīnā / Toodetud Hiinast / Pagaminta Kīnija / Виготовлено в КНР /
Сделано в КНР

Licensed by Hyundai Corporation Holdings, Korea