



ТЕЛЕФОНЫ

0 (800) 800 130
(050) 462 0 130
(063) 462 0 130
(067) 462 0 130

130
COM.UA

Интернет-магазин
автотоваров



SKYPE

km-130

АВТОМАГНИТОЛЫ — Магнитолы • Медиа-ресиверы и станции • Штатные магнитолы • CD/DVD чейнджеры • FM-модуляторы/USB адаптеры • Flash память • Переходные рамки и разъемы • Антенны • Аксессуары | **АВТОЗВУК** — Акустика • Усилители • Сабвуферы • Процессоры • Кроссоверы • Наушники • Аксессуары | **БОРТОВЫЕ КОМПЬЮТЕРЫ** — Универсальные компьютеры • Модельные компьютеры • Аксессуары | **GPS НАВИГАТОРЫ** — Портативные GPS • Встраиваемые GPS • GPS модули • GPS трекеры • Антенны для GPS навигаторов • Аксессуары | **ВИДЕОУСТРОЙСТВА** — Видеорегистраторы • Телевизоры и мониторы • Автомобильные ТВ тюнеры • Камеры • Видеомодули • Транскодеры • Автомобильные ТВ антенны • Аксессуары | **ОХРАННЫЕ СИСТЕМЫ** — Автосигнализации • Мотосигнализации • Механические блокираторы • Имобилайзеры • Датчики • Аксессуары | **ОПТИКА И СВЕТ** — Ксенон • Биксенон • Лампы • Светодиоды • Стробоскопы • Оптика и фары • Омыватели фар • Датчики света, дождя • Аксессуары | **ПАРКТРОНИКИ И ЗЕРКАЛА** — Задние парктроники • Передние парктроники • Комбинированные парктроники • Зеркала заднего вида • Аксессуары | **ПОДОГРЕВ И ОХЛАЖДЕНИЕ** — Подогревы сидений • Подогревы зеркал • Подогревы дворников • Подогревы двигателей • Автохолодильники • Автокондиционеры • Аксессуары | **ТЮНИНГ** — Виброизоляция • Шумоизоляция • Тонировочная пленка • Аксессуары | **АВТОАКСЕССУАРЫ** — Радар-детекторы • Громкая связь Bluetooth • Стеклоподъемники • Компрессоры • Звуковые сигналы, СГУ • Измерительные приборы • Автопылесосы • Автокресла • Разное | **МОНТАЖНОЕ ОБОРУДОВАНИЕ** — Установочные комплекты • Обивочные материалы • Декоративные решетки • Фазоинверторы • Кабель и провод • Инструменты • Разное | **ПИТАНИЕ** — Аккумуляторы • Преобразователи • Пуско-зарядные устройства • Конденсаторы • Аксессуары | **МОРСКАЯ ЭЛЕКТРОНИКА И ЗВУК** — Морские магнитолы • Морская акустика • Морские сабвуферы • Морские усилители • Аксессуары | **АВТОХИМИЯ И КОСМЕТИКА** — Присадки • Жидкости омывателя • Средства по уходу • Полироли • Ароматизаторы • Клеи и герметики | **ЖИДКОСТИ И МАСЛА** — Моторные масла • Трансмиссионные масла • Тормозные жидкости • Антифризы • Технические смазки



В магазине «130» вы найдете и сможете купить в Киеве с доставкой по городу и Украине практически все для вашего автомобиля. Наши опытные консультанты предоставят вам исчерпывающую информацию и помогут подобрать именно то, что вы ищете. Ждем вас по адресу

<https://130.com.ua>



marantz®

Сетевой Интегральный
Усилитель
PM7000N

Передняя
панель

Задняя
панель

Пульт дистанционного
управления

Предметный
указатель

Автотовары «130»

Руководство пользователя



Комплект поставки	6
Установка батареек	7
Диапазон действия пульта ДУ	7
Отличительные особенности	8
Высокое качество звучания	8
Высокое качество	9
Наименования и назначение составных частей	11
Передняя панель	11
Задняя панель	14
Пульт дистанционного управления	17

Соединения

Подсоединение акустической системы	24
Подключение кабелей к акустической системе	24
Подключение сабвуфера	25
Подсоединение акустической системы	26
Подключение устройства воспроизведения	27
Подключение записывающего устройства	28
Соединение с устройством с цифровыми разъемами аудиовыходов	29
Подсоедините запоминающее устройство USB к порту USB	31
Подключение к домашней сети (LAN)	32
Проводная ЛВС	32
Беспроводная ЛВС	33
Подключение устройств с разъемами для пульта дистанционного управления	34
Управление устройством при помощи пульта дистанционного управления без визуального контакта	34
Удаленное подключение аудиоустройств Marantz	34
Подключение кабеля питания	35



Воспроизведение

Базовая эксплуатация	37
Включение питания	37
Переключение питания в режим ожидания	37
Выбор источника входного сигнала	38
Регулировка уровня громкости	38
Временное отключение звука (выключение звука)	38
Прослушивание интернет-радио	39
Прослушивание интернет-радио	40
Воспроизведение файлов с ПК или NAS	41
Воспроизведение файлов с ПК или NAS	42
Воспроизведение запоминающего устройства USB	44
Воспроизведение файлов с запоминающих устройств USB	45
Прослушивание музыки на устройстве Bluetooth	47
Прослушивание музыки на устройстве Bluetooth	48
Сопряжение с другими Bluetooth-устройствами	49
Повторное подключение к данному устройству с Bluetooth-устройства	50
Получение HEOS App	51
HEOS Аккаунт	52
Воспроизведение при помощи служб потоковой передачи музыки	53
Прослушивание одной и той же музыки в нескольких помещениях	56

Воспроизведение с цифрового входа	60
Функция AirPlay	62
Воспроизведение музыки с iPhone, iPod touch или iPad	63
Воспроизведение музыки с iTunes на этом устройстве	63
Воспроизводите композицию со своего iPhone, iPod touch или iPad на различных синхронизированных устройствах (AirPlay 2)	64
Функция Spotify Connect	65
Воспроизведение музыки Spotify на этом устройстве	65
Удобные функции	66
Добавление к Избранное HEOS	66
Воспроизведение Избранное HEOS	67
Удаление Избранное HEOS	67
Регулировка тембра	68
Воспроизведение в режиме обхода схемы регулировки тембра	68
Регулировка яркости дисплея	69
Использование таймера сна	69
Запись	70



Установки

Карта меню	71
Управление меню	76
Ввод символов	77
Использование кнопок с цифрами	77
Использование кнопок курсора	78
Аудио	79
Предел громкости	79
Сабвуфер - Фильтр нижних частот	79
Общее	80
ТВ вход	80
Управление по ИК	81
Язык	81
Auto-Standby	81
Использ данных	82
Прошивка ПО	82
Информация	85
Сброс	85

Сеть	86
Сетевая информация	86
Сеть и USB-A	86
Wi-Fi	86
Bluetooth	86
Сетевое управление	87
Имя устройства	87
Соединение	88
Установки	91
Диагностики	92
HEOS Аккаунт	93
Вы не вошли в систему	93
Вы уже вошли в систему	93



Рекомендации

Рекомендации	95
Устранение неполадок	97
Питание не включается/питание выключено	98
Не работает пульт дистанционного управления	99
На дисплее устройства нет изображения	99
Нет звука	100
Звук прерывается или возникает шум	101
Параметры звука не соответствуют желаемым	103
Невозможно запустить воспроизведение AirPlay	104
Невозможно запустить воспроизведение с USB-устройства	105
Неправильно отображаются имена файлов на устройстве USB	106
Невозможно запустить воспроизведение с Bluetooth	106
Не воспроизводит Интернет-радио	107
Не воспроизводятся музыкальные файлы на компьютере или в сетевом хранилище (музыкальный сервер)	108
Невозможно запустить воспроизведение различных интерактивных услуг	109
Невозможно подключиться к беспроводной сети ЛВС	109
Невозможно запустить воспроизведение аудио с цифровых устройств (коаксиальные/оптические)	111
Источник входного сигнала переключается на "Optical 1", "Optical 2" или "Coaxial"	111
Обновить сообщения об ошибках	112
Сброс настроек сети	113

Приложение

Воспроизведение устройств памяти USB	114
Цифро-аналоговый преобразователь	115
Воспроизведение с устройства Bluetooth	116
Воспроизведение файлов, хранящихся на компьютере и сетевом хранилище	117
Воспроизведение Интернет-радио	118
Режим запоминания настроек при выключении	118
Словарь терминов	119
Сведения о торговых марках	123
Технические характеристики	124
Предметный указатель	128



Благодарим за приобретение устройства Marantz.

Чтобы гарантировать его бесперебойную работу, пожалуйста, внимательно прочтите настоящее руководство пользователя, прежде чем приступить к эксплуатации изделия.

Ознакомившись с руководством, используйте его в дальнейшей работе с устройством.

Комплект поставки

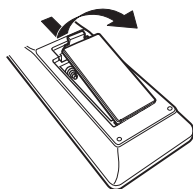
Убедитесь в наличии следующих компонентов в комплекте поставки изделия.

 Краткое руководство пользователя	 Правила техники безопасности	 Предупреждение относительно батареек	 Примечания по радио
 Сетевой шнур	 Пульт дистанционного управления (RC004PM)	 Батарейки R03/AAA	 Внешние антенны для подключения по Bluetooth/ беспроводной связи

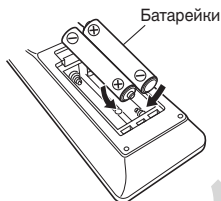


Установка батареек

- 1 Подвиньте заднюю крышку в направлении стрелки и снимите ее.



- 2 Вставьте две батареи в отсек для батарей надлежащим образом как показано.



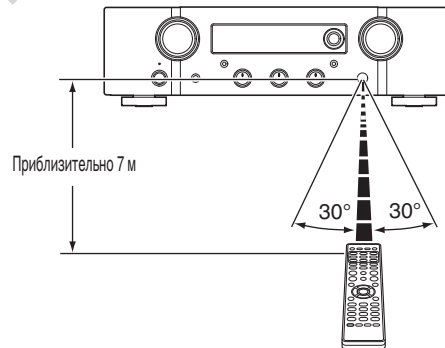
- 3 Вставьте заднюю крышку на место.

ПРИМЕЧАНИЕ

- Чтобы предотвратить ущерб или утечку жидкости из батареек:
 - Запрещается пользоваться новой батарейкой вместе со старой.
 - Запрещается пользоваться батарейками разных типов.
- Извлекайте батарейки из пульта ДУ при продолжительном перерыве в его использовании.
- В случае утечки жидкости из батареек тщательно вытрите жидкость в отсеке для батареек и вставьте новые батарейки.

Диапазон действия пульта ДУ

При управлении направляйте пульт ДУ на датчик ДУ.



Отличительные особенности

Высокое качество звучания

- **Дискретный усилитель с обратной связью по току**

В усилителе мощности применен фирменный контур обратной связи по току Marantz, в котором используются дискретные компоненты. В этом высокоскоростном усилителе используются самые современные технические разработки в области высококлассных усилителей.

- **HDAM®SA3**

Это устройство содержит модуль HDAM®SA3, который был разработан для профессиональных моделей. В контурах усилителя мощности с обратной связью по току данного устройства используется HDAM®SA3.

- **Улучшенное мгновенное увеличение токопотребления**

Широко известно, что усилители с одинаковыми техническими характеристиками могут иметь разное качество звука. Считается, что секрет высокого качества Marantz заключается в эффективности работы головки динамика. Усилитель мощности данного устройства способен выдавать мгновенный ток более 32 А, обеспечивая мощную работу динамика.

- **Схема с короткой линией питания**

Для обеспечения мгновенного увеличения токопотребления используется схема с короткой линией питания, которая соединяет устройство питания с выходным каскадом усилителя мощности. Благодаря этой схеме линии для токов больших значений проложены по кратчайшему пути, причем симметрично для левого и правого каналов.

- **Новая схема звукового эквалайзера**

Новая схема предусилителя для проигрывателя с картриджами MM будет использоваться в PM7000N.

- **Тороидальный трансформатор с двойным экранированием**

В устройстве использован тороидальный силовой трансформатор, обладающий меньшим уровнем вибрации и потоком рассеяния, характерным для трансформаторов.

- **Блокировочный электролитический конденсатор большой емкости**

Силовая цепь усилителя мощности содержит новый конденсатор большой емкости (15000 μ F), разработанный специально для усилителей высокого класса.



- **Поддержка воспроизведения аудио высокого качества с накопителей USB и сетей**

Данное устройство поддерживает воспроизведение аудиоформатов высокого разрешения, таких как файлы DSD (2,8/5,6 МГц) и файлы WAV/FLAC/Apple Lossless Audio Codec (ALAC) до 192 кГц/24 бита.

- **Функция выключения периферийных цепей минимизирует помехи для выходного аудиосигнала**

Чтобы свести к минимуму помехи от периферийных цепей, которые могут влиять на качество аудиосигнала, в данном устройстве предусмотрена функция отключения воспроизведения по сети и с USB-накопителя, цепей Wi-Fi и Bluetooth, а также функция выключения дисплея.

Высокое качество

- **Функция регулировки тембра**

В данном устройстве предусмотрена функция регулировки тембра для индивидуальной настройки низких частот (НЧ) и высоких частот (ВЧ). (🔍 стр. 68)

- **Поддерживает использование различных устройств с цифровыми входами.**

Оснащается двумя оптическими цифровыми входами и одним коаксиальным цифровым входом для подключения телевизионного приемника и других устройств через цифровой вход. У данного устройства также имеется функция автоматического воспроизведения. При включении устройства, подключенного к данному устройству посредством цифровой связи, данное устройство включается автоматически и воспроизводит аудиофайлы с этого устройства.

- **Может управляться пультом ДУ от вашего ТВ**

Настроив инфракрасный сигнал пульта ДУ от вашего телевизора, вы можете управлять данным устройством с помощью пульта ДУ. (🔍 стр. 81)

- **Устройство оснащено функцией AirPlay® в дополнение к функциям сети, таким как интернет-радио и т.д.**

Широкий выбор контента, включая прослушивание интернет-радио и воспроизведение аудиофайлов с ПК. Данное устройство также поддерживает технологию Apple AirPlay, которая позволяет организовать потоковую передачу музыкальной библиотеки с устройств iPhone®, iPad®, iPod touch® и приложения iTunes®.



- **Поддерживает функцию беспроводной передачи аудио AirPlay 2®**

Синхронизируйте совместимые с AirPlay 2 устройства/динамики для одновременного воспроизведения.

Данное устройство поддерживает AirPlay 2 и требует iOS 11.4 или более позднюю версию.

- **Беспроводное подключение к устройствам Bluetooth можно легко выполнить**

Вы можете наслаждаться музыкой, просто подключившись посредством беспроводной связи к Вашему смартфону, планшету, ПК и т.д.

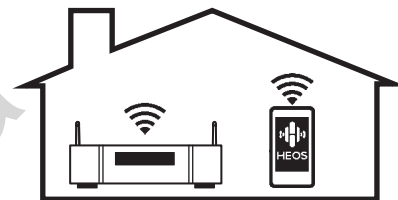
- **Поддержка воспроизведения Gapless**

Воспроизведение без разрыва между музыкальными файлами. (только для WAV/FLAC/Apple Lossless/DSD)

- **Совместимость с HEOS App* для выполнения основных операций управления устройством с помощью устройств iPad, iPhone или Android™ (Google, Amazon Kindle Fire)**

* Загрузите соответствующее приложение HEOS App для вашего iOS или устройств на платформе Android. Это устройство должно быть подключено к той же локальной или беспроводной сети (Wi-Fi), что и устройства iPad, iPhone или Android.

- **HEOS обеспечивает потоковую передачу музыки с Ваших любимых источников музыки в режиме онлайн**



Беспроводная многокомнатная аудиосистема HEOS позволяет Вам наслаждаться любимой музыкой в любом месте Вашего дома. При помощи существующей домашней сети и HEOS App (доступно для устройств iOS, Android и Amazon) Вы можете искать, просматривать и воспроизводить музыку из своей музыкальной библиотеки или при помощи любых служб потоковой передачи музыки.

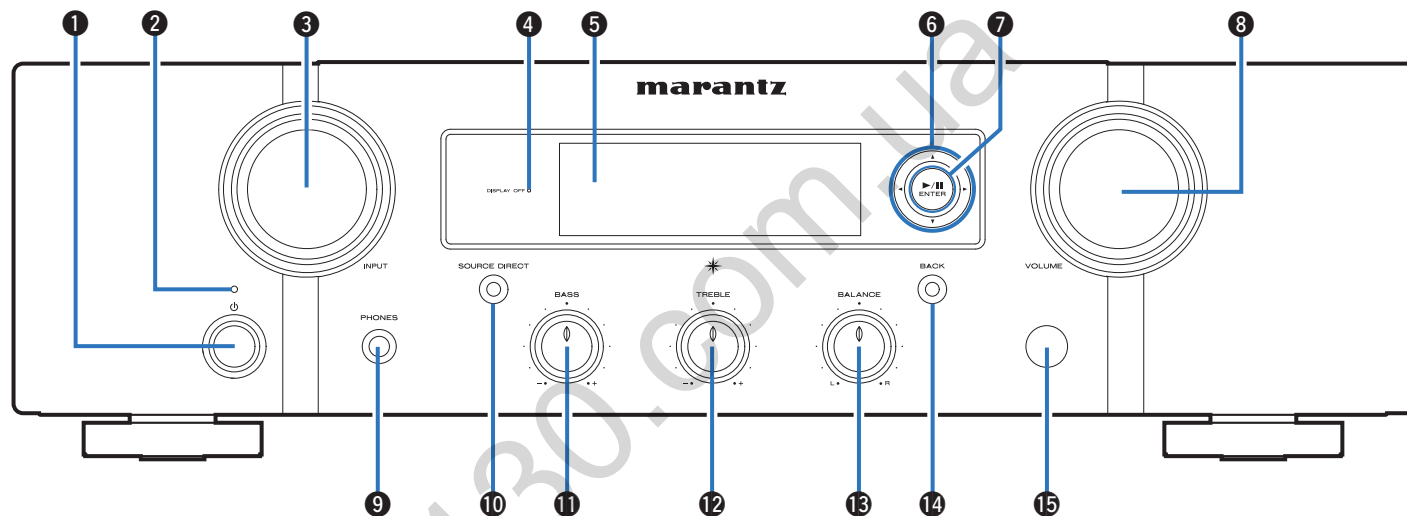
Когда к одной и той же сети подключено несколько устройств HEOS, их можно сгруппировать для воспроизведения одной и той же музыки на всех устройствах одновременно или же можно воспроизводить разную музыку на каждом отдельном устройстве HEOS.

- **3-строчный OLED-дисплей (Organic Light Emitting Diode)**
- **Предусмотрена функция автоматического режима ожидания, снижающая энергопотребление**



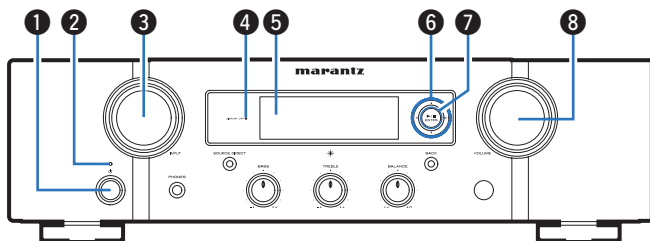
Наименования и назначение составных частей

Передняя панель



Подробности можно узнать на следующей странице.





1 Кнопка включения питания (⏻)

Используется для включения и выключения питания (режим ожидания). (👉 стр. 37)

2 Индикатор питания

Загорается следующим образом в зависимости от состояния устройства:

- Не горит:
 - когда питание устройства включено
- Красный:
 - При обычном режиме ожидания (Когда для параметра “Автовоспроизведение” установлено значение “Выкл.” (👉 стр. 80))
- Оранжевый:
 - Когда для параметра “Автовоспроизведение” установлено значение “Вкл.” (👉 стр. 80)
 - Когда для параметра “Сетевое управление” установлено значение “Вкл.” (👉 стр. 87)

3 Кнопка INPUT SELECTOR

Выполняет переключение между источниками входного сигнала. (👉 стр. 38)

4 Индикатор DISPLAY OFF

Этот индикатор горит при выключенном дисплее. (👉 стр. 69)

5 Дисплей

Используется для отображения информации.

6 Кнопки курсора (⬆️⬇️⬇️⬆️)

Используются для выбора пунктов.

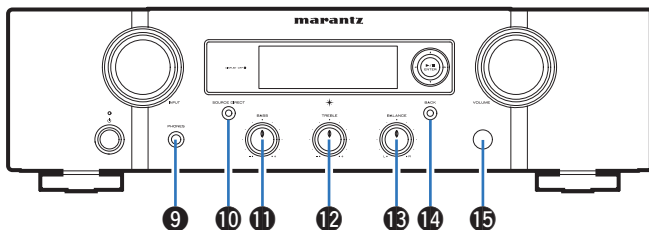
7 Кнопка воспроизведения/паузы/ENTER (▶️||️/ENTER)

Воспроизведение и приостановка дорожек, а также переход к выбранному содержимому.

8 Регулятор VOLUME

Регулировка громкости звука. (👉 стр. 38)





9 Разъем для наушников (PHONES)

Используется для подключения наушников.

При подключении наушников к этому разъему звук перестает выводиться через разъемы динамиков или через разъем PRE OUT.

ПРИМЕЧАНИЕ

- Чтобы предотвратить ухудшение слуха, не следует слишком высоко поднимать уровень громкости при использовании головных телефонов.

10 Кнопка/индикатор SOURCE DIRECT

Используется для включения и выключения режима прямого источника. (☞ стр. 68)

11 Регулятор BASS

Настройка уровня громкости низких частот. (☞ стр. 68)

12 Регулятор TREBLE

Настройка уровня громкости высоких частот. (☞ стр. 68)

13 Регулятор BALANCE

Корректирует баланс громкости звука из левой и правой колонки. (☞ стр. 68)

14 Кнопка BACK

Возвращает к предыдущему пункту.

15 Датчик пульта ДУ

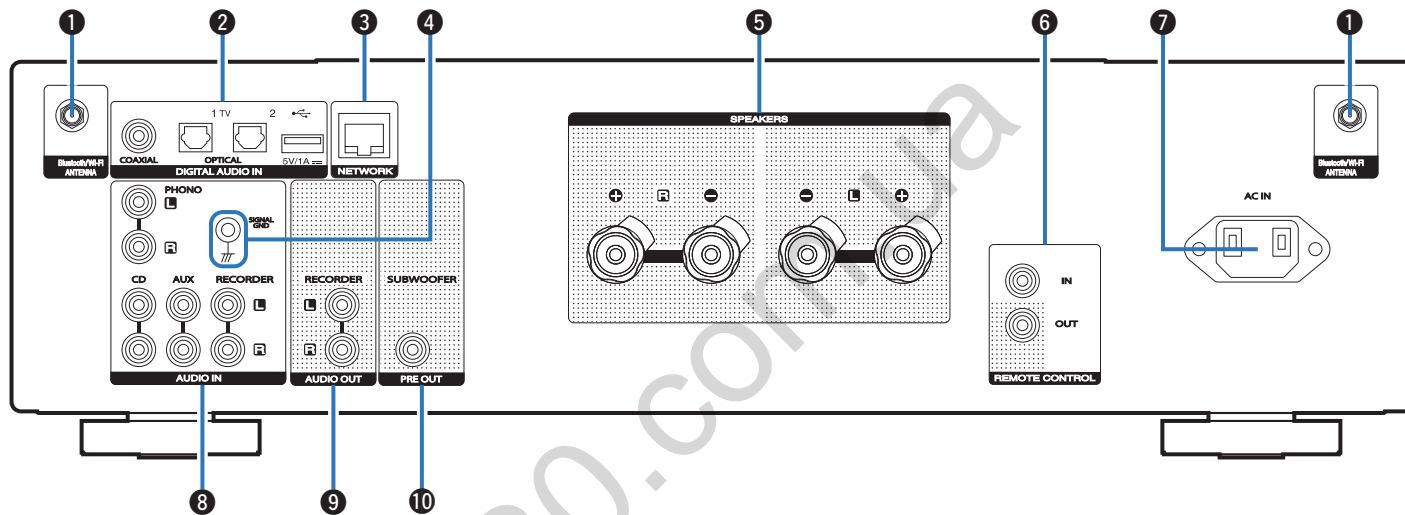
Используется для приема сигналов от пульта дистанционного управления. (☞ стр. 7)



- 11, 12 и 13 можно отрегулировать, когда отключен 10 (выключен режим прямого источника).

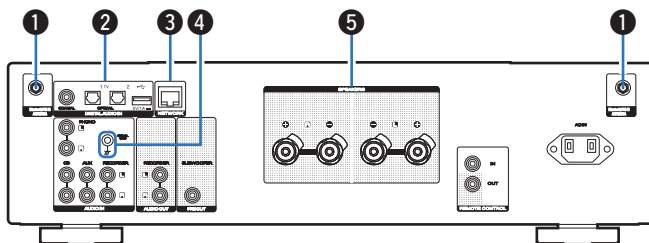


Задняя панель



Подробности можно узнать на следующей странице.

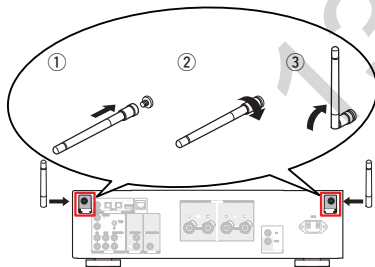




1 Разъемы для антенн Bluetooth/беспроводной ЛВС

Используются для подключения внешних антенн для соединения по Bluetooth/беспроводной связи при подключении к сети посредством беспроводной ЛВС или к портативному устройству посредством Bluetooth. (☞ стр. 33)

- ① Поместите внешние антенны для соединения по Bluetooth/беспроводной связи ровно в винтовой контакт на задней стороне устройства.
- ② Поверните их по часовой стрелке, пока антенны не будут полностью подключены.
- ③ Поверните антенны вверх для наилучшего приема сигнала.



2 Разъемы DIGITAL AUDIO IN

- Используются для подключения устройств, оборудованных цифровыми выходными аудиоразъемами. (☞ стр. 29)
- Используется для подключения USB-накопителей (запоминающих устройств USB). (☞ стр. 31)

3 Разъем NETWORK

Используется для подключения к кабелю локальной сети при подключении к проводной локальной сети. (☞ стр. 32)

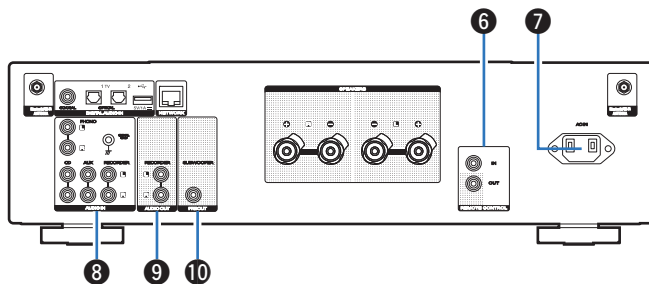
4 Разъем SIGNAL GND

Используется для подключения заземляющего провода для проигрывателя виниловых дисков. (☞ стр. 27)

5 Клеммы динамиков (SPEAKERS)

Используются для подключения динамиков. (☞ стр. 24)





6 Разъемы REMOTE CONTROL

Используются для подключения к аудиоаппарату Marantz, поддерживающему функцию дистанционного управления. (☞ стр. 34)

7 Вход АС (AC IN)

Используется для подключения шнура питания. (☞ стр. 35)

8 Разъемы AUDIO IN

Используются для подключения устройств, оборудованных выходными аналоговыми аудиоразъемами.

- “Подключение устройства воспроизведения” (☞ стр. 27)
- “Подключение записывающего устройства” (☞ стр. 28)

9 Разъемы AUDIO OUT

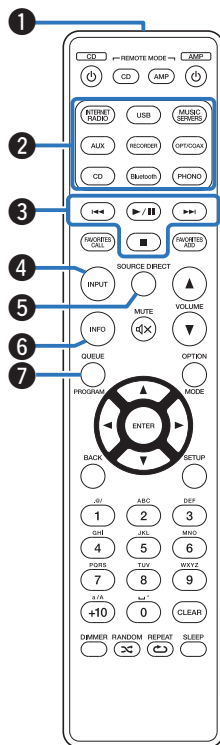
Используются для подключения входного разъема записывающего устройства. (☞ стр. 28)

10 Разъем PRE OUT

Используются для подключения сабвуфера с встроенным усилителем. (☞ стр. 25)

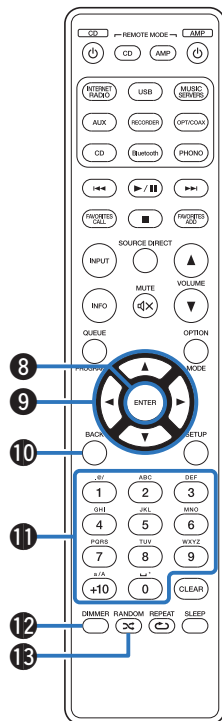


Пульт дистанционного управления



- 1 Передатчик сигнала дистанционного управления**
Используется для передачи сигналов от пульта дистанционного управления. (☞ стр. 7)
- 2 Кнопки выбора источника входного сигнала**
Используются для выбора источника входного сигнала. (☞ стр. 38)
- 3 Системные кнопки**
Используются для выполнения операций воспроизведения.
- 4 Кнопка выбора источника входного сигнала (INPUT)**
Выполняет переключение между источниками входного сигнала. (☞ стр. 38)
- 5 Кнопка SOURCE DIRECT**
Используется для включения и выключения режима прямого источника. (☞ стр. 68)
- 6 Кнопка информации (INFO)**
Переключение информации о дорожке, отображающейся на дисплее в процессе воспроизведения.
- 7 Кнопка QUEUE**
Используется для отображения очереди.
 - “Прослушивание интернет-радио” (☞ стр. 39)
 - “Воспроизведение файлов с ПК или NAS” (☞ стр. 41)
 - “Воспроизведение запоминающего устройства USB” (☞ стр. 44)



**8 Кнопка ENTER**

Определяет выбор.

9 Кнопки курсора (Δ∇◀▷)

Используются для выбора пунктов.

10 Кнопка BACK

Возвращает к предыдущему пункту.

11 Кнопки с цифрами/буквами (0 – 9, +10)

Используются для ввода букв или цифр на устройстве.
(☞ стр. 77)

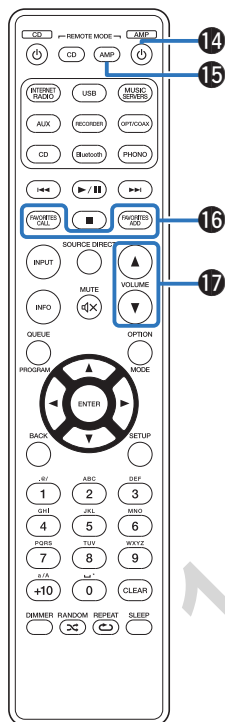
12 Кнопка DIMMER

Регулировка яркости дисплея данного устройства. (☞ стр. 69)

13 Кнопка RANDOM (☛)

Используется для переключения на режим случайного воспроизведения.





14 Кнопка включения/выключения питания (⏻ AMP)

Используется для включения и выключения питания (режим ожидания). (☞ стр. 37)

15 Кнопка выбора дистанционного режима (REMOTE MODE AMP)

Переключает режим управления пультом ДУ на это устройство.

16 Кнопки FAVORITES ADD / CALL

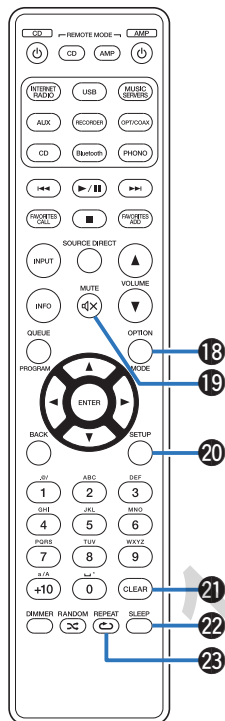
Позволяет сохранить содержимое в «Избранное HEOS» и вызывать сохраненное содержимое.

- «Добавление «Избранное HEOS» (☞ стр. 66)
- «Воспроизведение Избранное HEOS» (☞ стр. 67)

17 Кнопки VOLUME (▲▼)

Регулировка громкости звука. (☞ стр. 38)





18 Кнопка OPTION

- Отображает на дисплее меню опций.



- Меню опций не отображается для некоторых источников входного сигнала.

19 Кнопка MUTE (M)

Используется для отключения звука. (☞ стр. 38)

20 Кнопка SETUP

Меню настройки отображается на дисплее. (☞ стр. 76)

21 Кнопка CLEAR

Отменяет настройки.

22 Кнопка SLEEP

Используется для установки таймера сна. (☞ стр. 69)

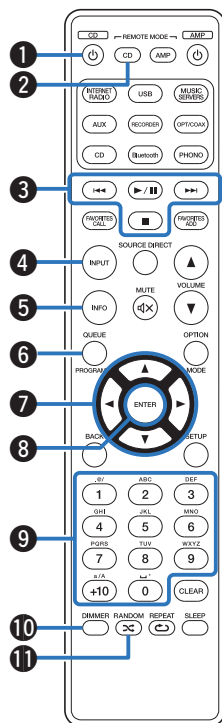
23 Кнопка REPEAT (↺)

Переключает в режим повторного воспроизведения.



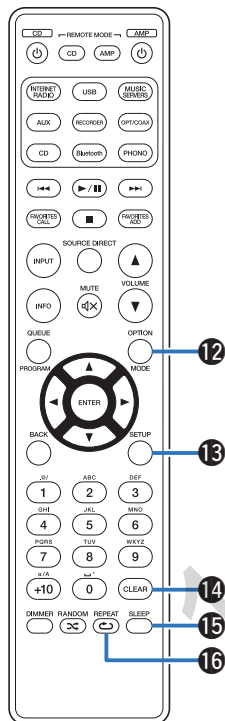
■ Управление CD-проигрывателем

Можно управлять CD-проигрывателем Marantz.



- 1 Кнопка включения/выключения питания (⏻ CD)
- 2 Кнопка выбора дистанционного режима (REMOTE MODE CD)
- 3 Системные кнопки
 - Кнопки пропуски (⏮, ⏭)
 - Кнопка воспроизведения/паузы (▶/⏸)
 - Кнопка остановки (■)
- 4 Кнопка выбора источника входного сигнала (INPUT)
- 5 Кнопка информации (INFO)
- 6 Кнопка PROGRAM
- 7 Кнопки курсора (⬆⬇⬅⬅)
- 8 Кнопка ENTER
- 9 Кнопки с цифрами (0 – 9, +10)
- 10 Кнопка DIMMER
- 11 Кнопка RANDOM (⚡)





- 12 Кнопка MODE
- 13 Кнопка SETUP
- 14 Кнопка CLEAR
- 15 Кнопка SLEEP
- 16 Кнопка REPEAT (↺)



- Пульт дистанционного управления может не работать с некоторыми продуктами.



■ Содержание








Подсоединение акустической системы	24
Подключение устройства воспроизведения	27
Подключение записывающего устройства	28
Соединение с устройством с цифровыми разъемами аудиовыходов	29
Подсоедините запоминающее устройство USB к порту USB	31
Подключение к домашней сети (LAN)	32
Подключение устройств с разъемами для пульта дистанционного управления	34
Подключение кабеля питания	35

ПРИМЕЧАНИЕ

- Не включайте устройство в розетку, пока не будут подсоединены все компоненты.
- Не объединяйте в один жгут шнур питания и соединительные кабели. Это может привести к возникновению фона переменного тока или другим помехам.

■ Кабели, используемые для подключения

К подключаемым устройствам используйте предназначенные им кабели.

Кабель для колонок	
Кабель для сабвуфера	
Оптический кабель	
Коаксиальный цифровой кабель	
Аудиокабель	
Кабель LAN	
Кабель для разъема дистанционного управления	



Подсоединение акустической системы

ПРИМЕЧАНИЕ

- Перед подключением акустической системы, отключите шнур питания устройства из розетки. Выключите сабвуфер.
- Выполняйте подсоединение таким образом, чтобы жилы кабелей акустической системы не выступали из клеммы динамика. Возможно срабатывание схемы защиты при соприкосновении центральных проводников с задней панелью или при соприкосновении проводов + и - друг с другом. "Схема защиты" (рис. стр. 122)
- Запрещается прикасаться к клеммам акустической системы при включенном сетевом шнуре. Это может привести к поражению электрическим током.
- Используйте динамики с импедансом в диапазоне от 4 до 16 Ω /Ом.

Подключение кабелей к акустической системе

Внимательно проверьте левый (Л) и правый (П) каналы и полярность + (красный) и - (белый) на колонках, присоединенных к устройству, и подключите каналы в соответствии с указанной маркировкой.

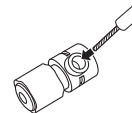
- 1** Срежьте около 10 мм изоляции с провода колонок, затем или крепко скрутите сердечник провода, или воспользуйтесь клеммами для подключения.



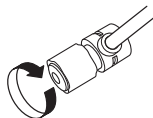
- 2** На колонках поверните разъемы для подключения против часовой стрелки и немного ослабьте их.



- 3** Вставьте кабель от колонок в разъемы.



- 4 На колонках поверните разъемы для подключения по часовой стрелке и затяните их.

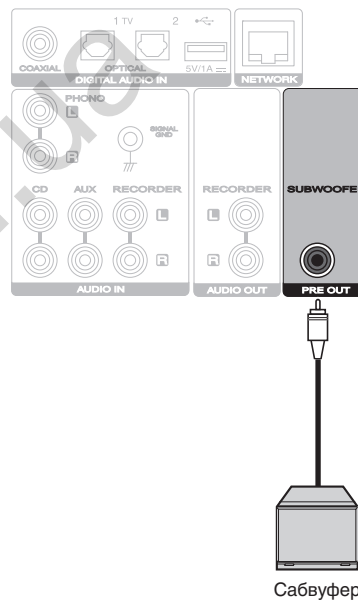


Разъем выступа

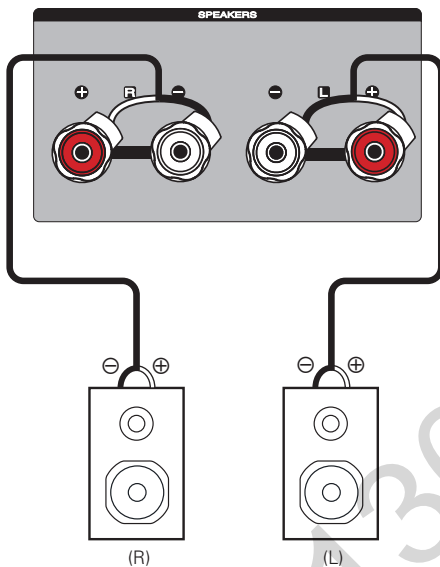


Подключение сабвуфера

Чтобы подключить сабвуфер, воспользуйтесь кабелем для сабвуфера.



Подсоединение акустической системы

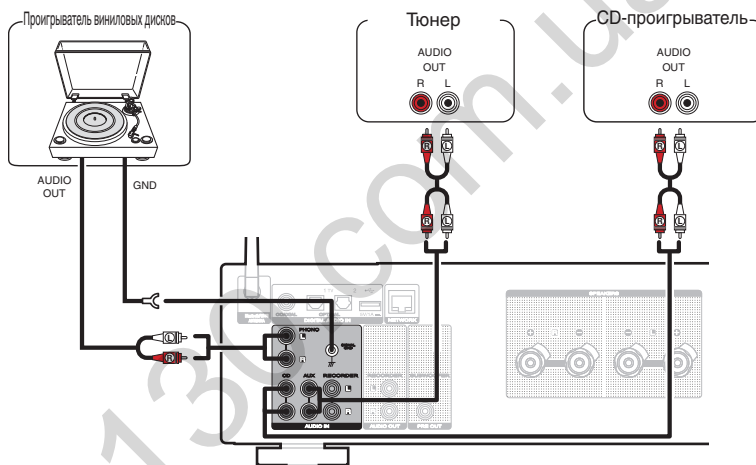


Подключение устройства воспроизведения

К данному устройству можно подключать проигрыватели виниловых дисков, тюнеры и CD-проигрыватели.

Данное устройство совместимо с проигрывателями, оснащенными головкой звукоснимателя с подвижным магнитом (ММ). При подключении данного устройства к проигрывателю со звукоснимателем с подвижной катушкой низкого уровня выходного сигнала воспользуйтесь одним из имеющихся в продаже усилителей для головок типа МС или повышающим трансформатором.

Если установить PHONO в качестве источника входного сигнала устройства и случайно увеличить громкость без подключения проигрывателя, из колонок может раздаваться фоновый шум.

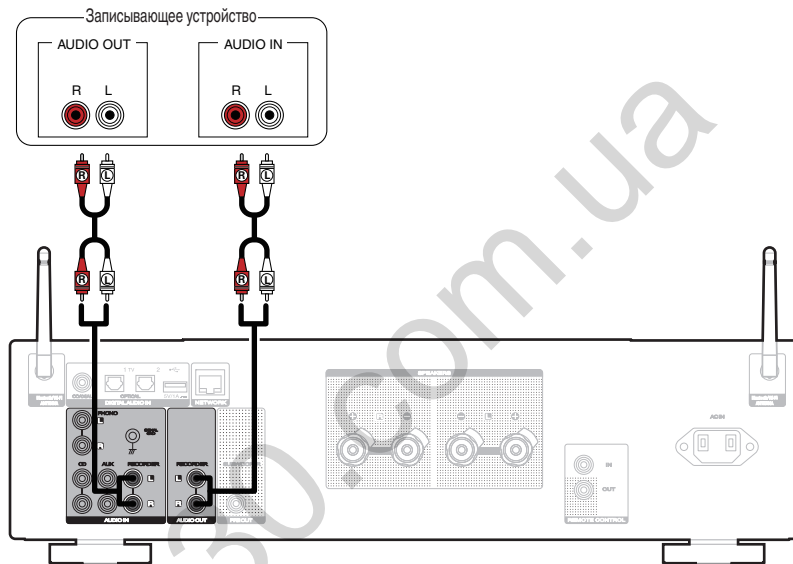


ПРИМЕЧАНИЕ

- Клемма заземления (SIGNAL GND) данного устройства не предназначена для защиты заземления. Если данный разъем подсоединен при наличии большого количества шума, шум можно уменьшить. Обратите внимание, что в зависимости от проигрывателя виниловых дисков подключение заземления может вызвать обратный эффект и увеличить шум. В таком случае необходимость подключения заземления отсутствует.



Подключение записывающего устройства



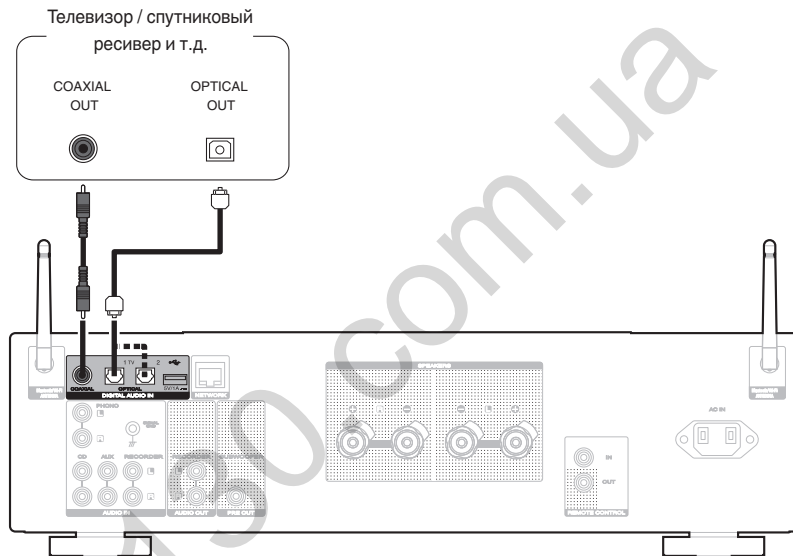
ПРИМЕЧАНИЕ

- Не допускается установка коротко замкнутого контактного разъема в выходные разъемы аналогового звука (AUDIO OUT RECORDER). Это может привести к повреждению.



Соединение с устройством с цифровыми разъемами аудиовыходов

Используйте данное соединение для ввода цифровых аудиосигналов в данное устройство и их преобразования для воспроизведения с помощью цифро-аналогового преобразователя данного устройства. (🔗 стр. 60)



- Подключая данное устройство к телевизору, отключите выходной аудиовыход от внутренних динамиков телевизора. Для получения дополнительной информации см. руководство пользователя имеющегося телевизора.



ПРИМЕЧАНИЕ

- Линейные сигналы РСМ с частотой дискретизации 32 кГц, 44,1 кГц, 48 кГц, 88,2 кГц, 96 кГц, 176,4 кГц или 192 кГц могут служить входными сигналами для этого устройства.
- Не следует подавать на вход сигналы, отличные от РСМ, например Dolby Digital, DTS и AAC. Это приведет к возникновению шумов и возможному повреждению акустической системы.

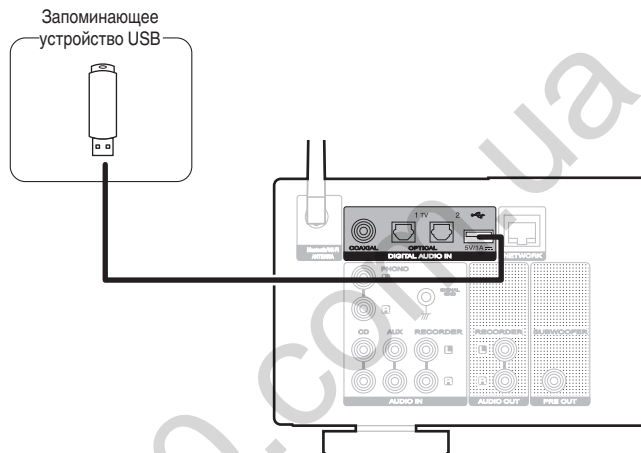
■ Технические характеристики поддерживаемых форматов аудио

См. «Цифро-аналоговый преобразователь» (👉 стр. 115).



Подсоедините запоминающее устройство USB к порту USB

Инструкции по управлению см. в “Воспроизведение запоминающего устройства USB”. (☞ стр. 44)



- Компания Marantz не гарантирует, что все запоминающие устройства USB будут работать или получать электропитание. При использовании портативного жесткого диска с USB-соединением, который поставлялся в комплекте с блоком питания, используйте блок питания из комплекта.

ПРИМЕЧАНИЕ

- Запоминающие устройства USB не будут работать через USB концентратор (хаб).
- Данное устройство не поддерживает подключение к компьютеру с помощью кабеля USB через USB порт на устройстве.
- Запрещается пользоваться кабельными удлинителями при подсоединении запоминающих устройств USB. Это может привести к созданию радиопомех для другой аппаратуры.



Подключение к домашней сети (LAN)

Данное устройство можно подключить к сети при помощи проводной или беспроводной ЛВС.

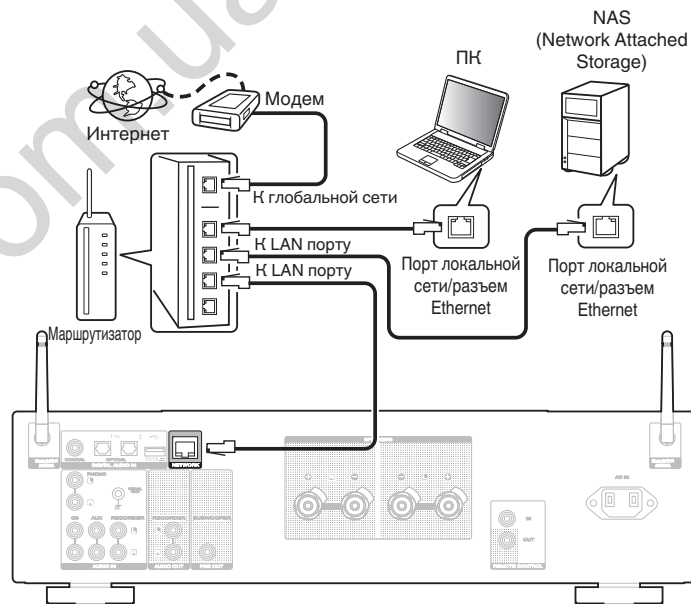
Для прослушивания различных записей, можно подключить данное устройство к домашней сети (LAN) в порядке, описанном ниже.

- Воспроизведение звука по сети из таких источников, как интернет-радио или ваш медиасервер
- Воспроизведение при помощи служб потоковой передачи музыки
- Использование функции Apple AirPlay
- Управление устройством через сеть
- Использование беспроводной многокомнатной аудиосистемы HEOS
- Обновление встроенного программного обеспечения

По вопросам подключения к интернету обращайтесь к провайдеру интернета или в компьютерный магазин.

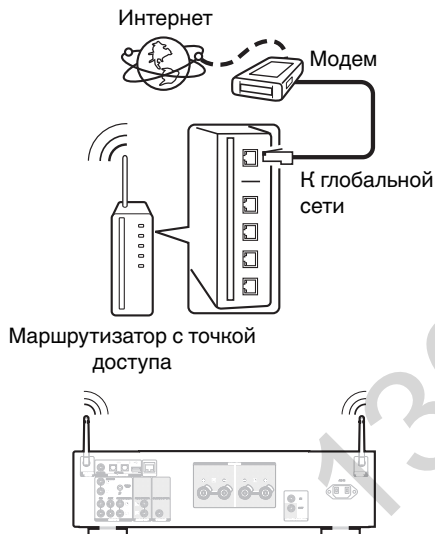
Проводная ЛВС

Для выполнения соединений посредством проводной ЛВС, используйте LAN-кабель, чтобы подключить маршрутизатор к данному устройству как показано на рисунке ниже.



Беспроводная ЛВС

При подключении к сети через беспроводную ЛВС подключите внешние антенны для соединения по Bluetooth/беспроводной связи на задней панели и установите их в вертикальное положение. Порядок подключения к беспроводному ЛВС-маршрутизатору см. в “Wi-Fi Setup”. (☞ стр. 88)



- При совместном использовании с данным устройством мы рекомендуем Вам воспользоваться маршрутизатором, обладающим следующими возможностями:
 - Встроенный сервер DHCP
Эта возможность позволяет автоматически распределять IP адреса в локальной сети.
 - Встроенный коммутатор 100BASE-TX
При подключении нескольких устройств рекомендуется концентратор-коммутатор со скоростью 100 Мбит/с или выше.
- Пользуйтесь только экранированными сетевыми кабелями STP или ScTP LAN (доступны в свободной продаже в магазинах электроники), (рекомендуется CAT-5 или более высокая категория)
- Рекомендуется использовать обычный экранированный кабель LAN. Если используется кабель квартирного типа или неэкранированный кабель, электромагнитный шум может оказывать влияние на другие устройства.
- При использовании данного устройства, подключенного к сети без использования функции DHCP, настройте IP-адрес и т. п. в “Сеть”. (☞ стр. 86)

ПРИМЕЧАНИЕ

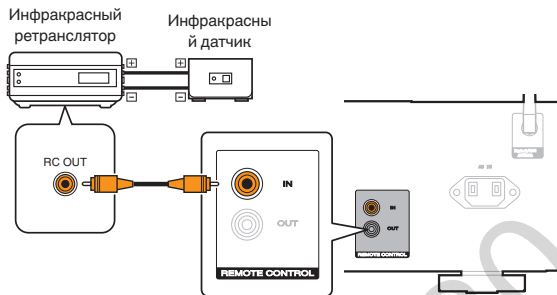
- Типы маршрутизаторов, которыми можно пользоваться, зависят от требований провайдера интернета. Дополнительные сведения можно получить у интернет-провайдера или у консультантов в магазине электроники.
- Данное устройство несовместимо с протоколом PPPoE. Требуется совместимый с PPPoE маршрутизатор, если Ваша контрактная линия не установлена при помощи PPPoE.
- Запрещается подключать разъем NETWORK непосредственно к порту LAN/Ethernet компьютера.
- Может прерваться обеспечение различных интерактивных услуг без предварительного уведомления.



Подключение устройств с разъемами для пульта дистанционного управления

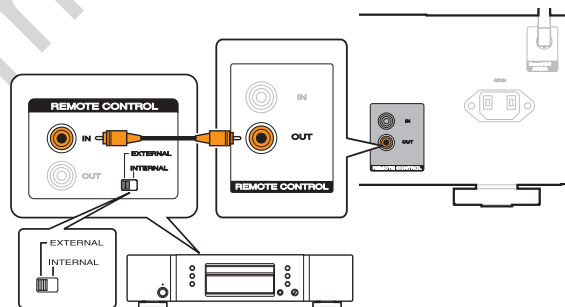
Управление устройством при помощи пульта дистанционного управления без визуального контакта

Для управления данным устройством без визуального контакта при помощи входящего в комплект пульта ДУ вы можете подключить внешний ИК-приемник к разъемам REMOTE CONTROL. Это необходимо в том случае, если устройство расположено в шкафу или в углу и недоступно для сигнала пульта ДУ.



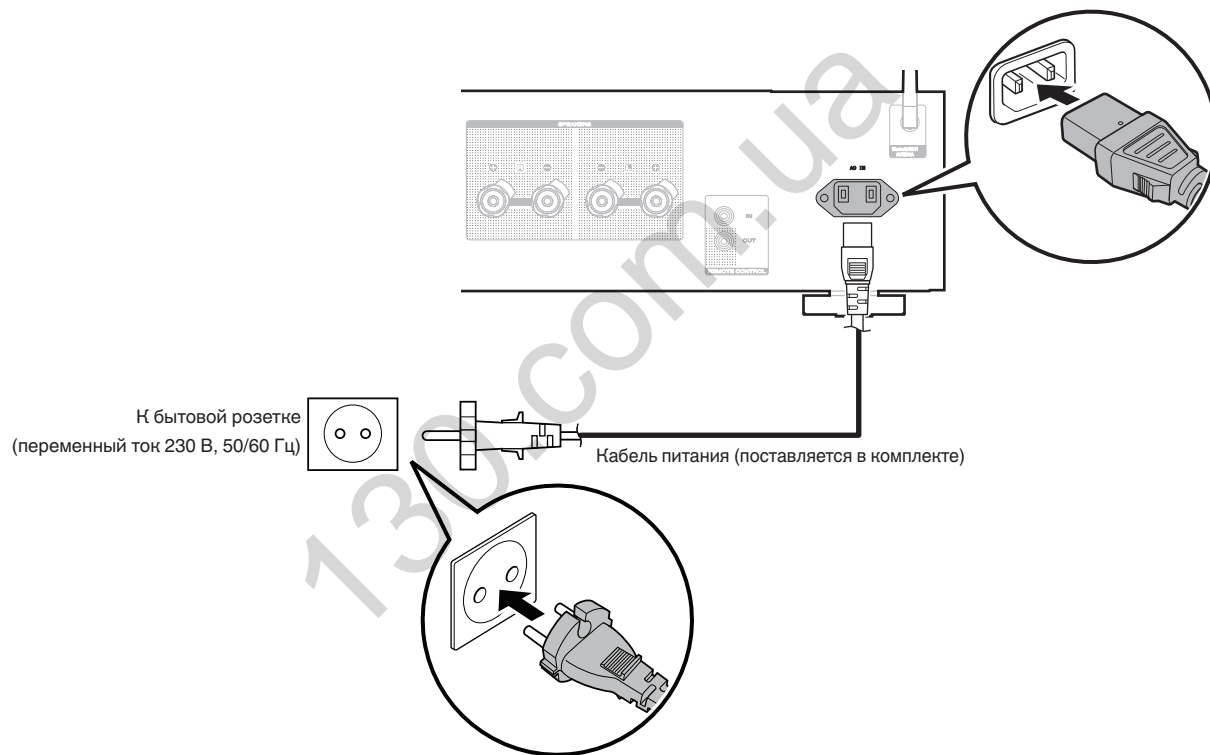
Удаленное подключение аудиоустройств Marantz

Передавать сигналы дистанционного управления можно, просто подключив аудиоустройство Marantz к разъемам REMOTE CONTROL IN/OUT с помощью прилагаемого к устройству кабеля для пульта ДУ. Установите переключатель дистанционного управления на задней панели подключенной аудиосистемы в положение "EXTERNAL", чтобы использовать эту функцию.



Подключение кабеля питания

После подключения всех компонентов, включите устройство в розетку.



■ Содержание

Базовая эксплуатация

Включение питания	37
Переключение питания в режим ожидания	37
Выбор источника входного сигнала	38
Регулировка уровня громкости	38
Временное отключение звука (выключение звука)	38

Воспроизведение сетевого аудио/ обслуживание

Прослушивание интернет-радио	39
Воспроизведение файлов с ПК или NAS	41
Получение HEOS App	51
Функция AirPlay	62
Функция Spotify Connect	65

Воспроизведение устройства

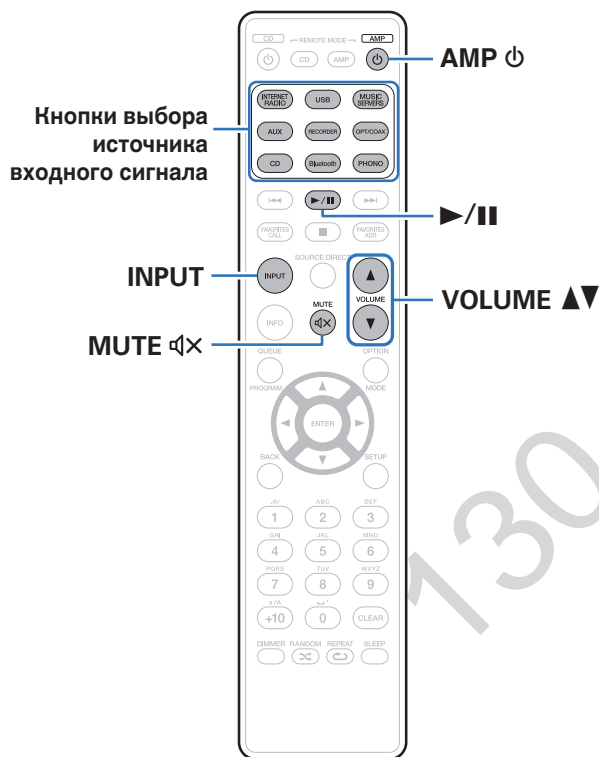
Воспроизведение запоминающего устройства USB	44
Прослушивание музыки на устройстве Bluetooth	47
Воспроизведение с цифрового входа	60

Удобные функции

Добавление к Избранное HEOS	66
Воспроизведение Избранное HEOS	67
Удаление Избранное HEOS	67
Регулировка тембра	68
Воспроизведение в режиме обхода схемы регулировки тембра	68
Регулировка яркости дисплея	69
Использование таймера сна	69
Запись	70



Базовая эксплуатация



Включение питания

1 Для включения нажмите AMP ⏻.



- Также можно нажать ⏻ на устройстве, чтобы включить питание из режима ожидания.
- Также можно нажать ▶/⏸, чтобы включить питание из режима ожидания.

Переключение питания в режим ожидания

1 Нажмите кнопку AMP ⏻.

Устройство переключится в режим ожидания.



- Вы также можете переключить питание в режим ожидания, нажав ⏻ на основном блоке.

ПРИМЕЧАНИЕ

- Питание продолжает подаваться на некоторые цепи даже тогда, когда питание находится в режиме ожидания. При отъезде из дома на длительное время или в отпуск отсоедините шнур питания от розетки.



Выбор источника входного сигнала

- 1 Для начала воспроизведения нажмите кнопку выбора источника входного сигнала.
На дисплее появится выбранный источник входного сигнала.



- Данное устройство переключается между источниками входного сигнала Optical 1, Optical 2 и Coaxial при каждом нажатии кнопки OPT/COAX.
- Можно также нажать кнопку INPUT, чтобы выбрать источник входного сигнала.
- Источник входного сигнала также можно выбрать, повернув ручку INPUT SELECTOR на основном блоке.

Регулировка уровня громкости

- 1 Используйте кнопку VOLUME ▲▼ для регулировки уровня громкости.
Уровень громкости отображается на дисплее.



- Громкость также можно настроить, повернув регулятор VOLUME на основном блоке.

Временное отключение звука (выключение звука)

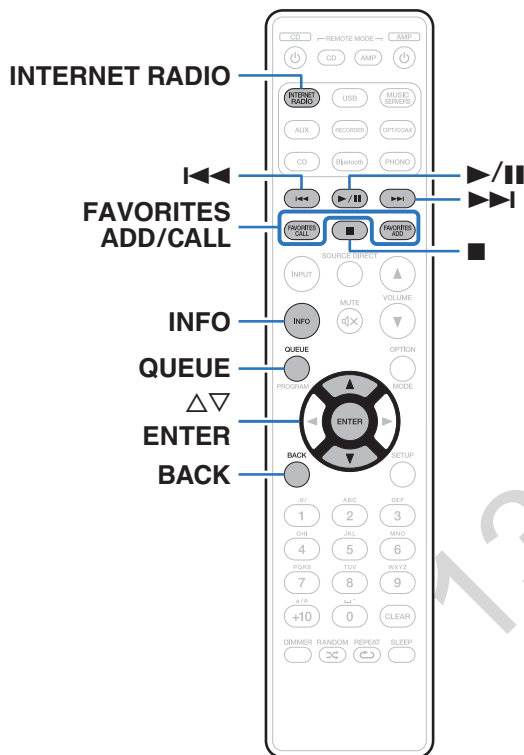
- 1 Нажмите кнопку MUTE ⏏.
На дисплее отобразится "Mute".



- Чтобы отменить беззвучный режим, отрегулируйте громкость или нажмите кнопку MUTE ⏏ еще раз.



Прослушивание интернет-радио



- Интернет-радио означает радиовещание, распространяемое посредством интернета. Возможен прием интернет-радиостанций со всего мира.
- Список интернет-радиостанций в данном устройстве обеспечен услугой базы данных TuneIn.
- Ниже указаны типы аудиоформата и особенности воспроизведения, поддерживаемые данным устройством. Подробную информацию см. в разделе “Воспроизведение Интернет-радио” (стр. 118).

- **WMA**
- **MP3**
- **MPEG-4 AAC**



Прослушивание интернет-радио

- 1 Нажмите кнопку **INTERNET RADIO**.
- 2 Выберите станцию, которую вы ходите воспроизводить.

Кнопки управления	Функция
▶/ *	Воспроизведение / пауза
■	Остановка
◀◀▶▶*	Воспроизвести предыдущую дорожку / воспроизвести следующую дорожку
△ ▽	Выбор пункта
ENTER	Переход к выбранному пункту/ Воспроизведение
BACK	Перемещение на уровень вверх по иерархии
FAVORITES CALL	Вызов из "Избранное HEOS" (☎ стр. 67)
FAVORITES ADD	Добавление к "Избранное HEOS" (☎ стр. 66)
INFO	Изменение названия радиостанции и формата файла
QUEUE	Используется для отображения очереди

* Включено при воспроизведении подкастов.



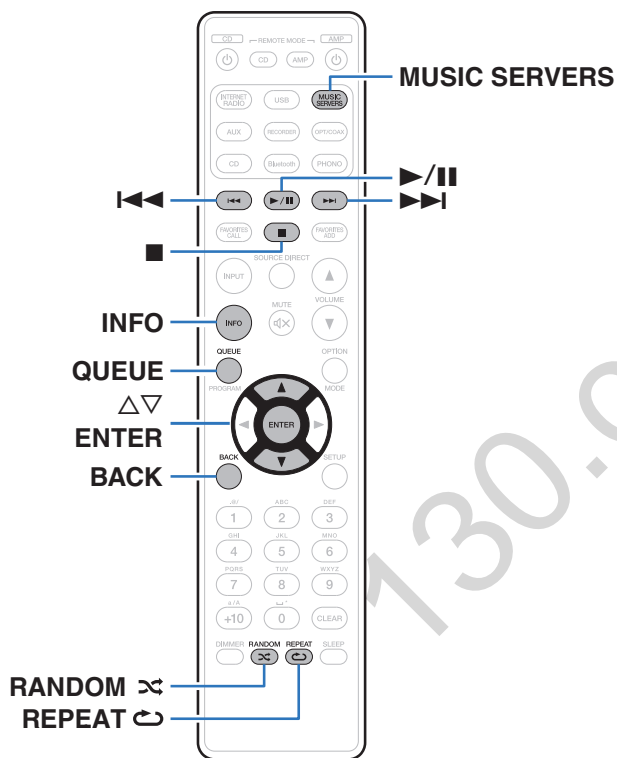
- Любые символы, отображение которых невозможно, заменяются знаком “.” (точка).

ПРИМЕЧАНИЕ

- Служба базы данных радиостанций может приостановить работу или быть недоступна по иным причинам без предварительного уведомления.



Воспроизведение файлов с ПК или NAS



- Данное устройство может воспроизводить музыкальные файлы и списки воспроизведения (m3u, wpl) с серверов, совместимых с DLNA, в том числе с ПК и устройств хранения данных (NAS), в Вашей сети.
- Ниже указаны типы аудиоформата и особенности воспроизведения, поддерживаемые данным устройством. Подробную информацию см. в разделе “Воспроизведение файлов, хранящихся на компьютере и сетевом хранилище” (стр. 117).
 - WMA
 - MP3
 - WAV
 - MPEG-4 AAC
 - FLAC
 - Apple Lossless
 - DSD



Воспроизведение файлов с ПК или NAS

Воспроизводите музыкальные файлы или списки воспроизведения, хранящиеся на файловых серверах DLNA, в Вашей локальной сети.

- 1** Нажмите кнопку **MUSIC SERVERS**, чтобы выбрать источник входного сигнала “Music Servers”.
- 2** Выберите имя подключенного к сети ПК или сервера NAS (Network Attached Storage).

- 3** Выполните поиск музыки на своем ПК/NAS и выберите какое-либо произведение для воспроизведения.





- При выборе произведений для воспроизведения Вам будет задан вопрос о желаемой Вами очередности воспроизведения.

Воспроизвести сейчас:	Элемент вставляется в очередь после дорожки, которая воспроизводится в данный момент, и сразу же воспроизводится.
Воспроизвести и сменить очередь:	Очередь очищается и сразу же воспроизводится выбранный элемент.
Воспроизвести следующий:	Элемент вставляется в очередь после текущей песни и воспроизводится по окончании текущей песни.
Добавить в конец очереди:	Элемент добавляется в конец очереди.



- 4** С помощью кнопки $\Delta \nabla$ выберите пункт “Воспроизвести сейчас” или “Воспроизвести и сменить очередь”, а затем нажмите кнопку ENTER. Начнется воспроизведение.

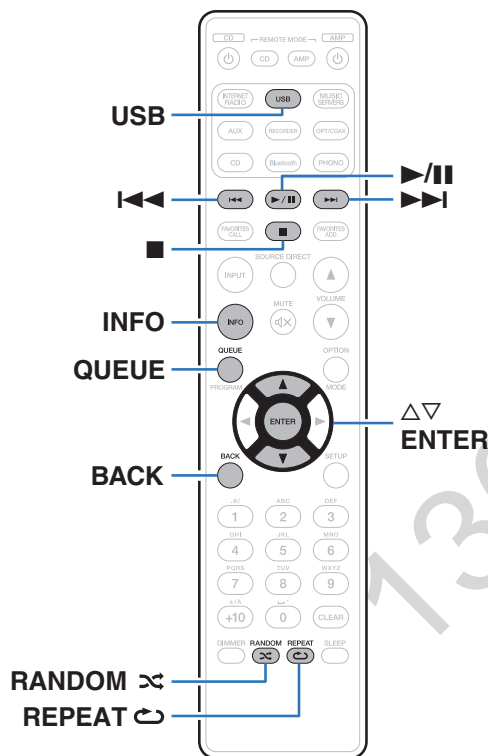
Кнопки управления	Функция
	Воспроизведение / пауза
	Остановка
	Воспроизвести предыдущую дорожку / воспроизвести следующую дорожку
$\Delta \nabla$	Выбор пункта
ENTER	Переход к выбранному пункту
BACK	Перемещение на уровень вверх по иерархии
REPEAT 	Повторное воспроизведение <ul style="list-style-type: none"> • Переключение между режимами повторения одной дорожки и всех дорожек
RANDOM 	Воспроизведение в случайном порядке
INFO	Изменение названия альбома и формата файла
QUEUE	Используется для отображения очереди

ПРИМЕЧАНИЕ

- При проигрывании музыкальных файлов с компьютера или из сетевого хранилища с подключением через беспроводную ЛВС возможно прерывание аудиопотока в зависимости от беспроводной среды ЛВС. В этом случае, выполните подключение посредством проводной ЛВС.
- Порядок, в котором выводятся треки/файлы, зависит от технических характеристик сервера. Если треки/файлы выводятся не в алфавитном порядке в соответствии с техническими характеристиками сервера, поиск по первой букве может работать неправильно.



Воспроизведение запоминающего устройства USB



- Воспроизведение музыкальных файлов, хранящихся на устройстве памяти USB.
- На данном устройстве возможно только воспроизведение запоминающих устройств USB, соответствующих стандартам класса запоминающих устройств большой емкости.
- Данное устройство совместимо с запоминающими устройствами USB формата "FAT32" или "NTFS".
- Ниже указаны типы аудиоформата и особенности воспроизведения, поддерживаемые данным устройством. Подробную информацию см. в разделе "Воспроизведение устройств памяти USB" (стр. 114).
 - WMA
 - MP3
 - WAV
 - MPEG-4 AAC
 - FLAC
 - Apple Lossless
 - DSD



Воспроизведение файлов с запоминающих устройств USB

- 1** Вставьте устройство памяти USB в USB-порт на задней панели.
- 2** Нажмите кнопку USB, чтобы переключить источник входного сигнала на “USB Music”.
- 3** Выберите имя данного устройства.

- 4** Выполните поиск музыки на своем запоминающем устройстве USB и выберите какое-либо произведение для воспроизведения.



- При выборе произведений для воспроизведения Вам будет задан вопрос о желаемой Вами очередности воспроизведения.

Воспроизвести сейчас:

Элемент вставляется в очередь после дорожки, которая воспроизводится в данный момент, и сразу же воспроизводится.

Воспроизвести и сменить очередь:

Очередь очищается и сразу же воспроизводится выбранный элемент.

Воспроизвести следующий:

Элемент вставляется в очередь после текущей песни и воспроизводится по окончании текущей песни.

Добавить в конец очереди:

Элемент добавляется в конец очереди.

- 5** С помощью кнопки $\Delta\nabla$ выберите пункт “Воспроизвести сейчас” или “Воспроизвести и сменить очередь”, а затем нажмите кнопку ENTER. Начнется воспроизведение.



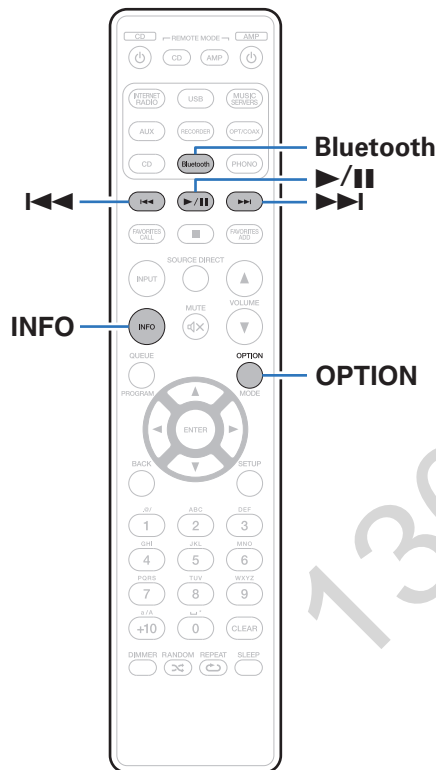
Кнопки управления	Функция
▶/	Воспроизведение / пауза
■	Остановка
◀◀▶▶	Воспроизвести предыдущую дорожку / воспроизвести следующую дорожку
△ ▽	Выбор пункта
ENTER	Переход к выбранному пункту/ Воспроизведение
BACK	Перемещение на уровень вверх по иерархии
REPEAT ↺	Повторное воспроизведение <ul style="list-style-type: none"> • Переключение между режимами повторения одной дорожки и всех дорожек
RANDOM ⌘	Воспроизведение в случайном порядке
INFO	Изменение названия альбома и формата файла
QUEUE	Используется для отображения очереди

ПРИМЕЧАНИЕ

- Обратите внимание, что компания Marantz не несет никакой ответственности за возникновение каких-либо неполадок, связанных с данными на запоминающем устройстве USB, при совместном использовании запоминающего устройства USB и данного устройства.
- Если устройство памяти USB подключено к данному устройству, это устройство загружает все файлы с устройства памяти USB. Загрузка может занять некоторое время, если устройство памяти USB содержит большое количество папок и/или файлов.



Прослушивание музыки на устройстве Bluetooth



Музыкальными файлами, сохраненными на устройствах с Bluetooth, таких как смартфоны, цифровые проигрыватели музыки и т.д., можно наслаждаться на данном устройстве посредством сопряжения и подключения данного устройства к устройству с Bluetooth.

Соединение возможно в радиусе примерно 30 м.

ПРИМЕЧАНИЕ

- Для воспроизведения музыки с устройства с Bluetooth, устройство с Bluetooth должно поддерживать профиль A2DP.



Прослушивание музыки на устройстве Bluetooth

Чтобы наслаждаться музыкой с устройства с Bluetooth на данном устройстве, сначала устройство с Bluetooth должно быть сопряжено с данным устройством.

Как только устройство с Bluetooth будет сопряжено, его не нужно снова сопрягать.

1 Нажмите кнопку Bluetooth.

При воспроизведении контента через Bluetooth на данном устройстве в первый раз устройство перейдет в режим сопряжения автоматически, а на дисплее устройства появится “Режим сопряжения Bluetooth”.

2 Включите настройки Bluetooth на мобильном устройстве.

3 Выберите данное устройство, когда его название появится в списке устройств, отображенном на экране устройства с Bluetooth.

Подключите к устройству с Bluetooth, когда “Режим сопряжения Bluetooth” отображается на дисплее устройства. Выполните соединение с устройством Bluetooth рядом с устройством (примерно 1 м).

4 Воспроизведите музыку с помощью какого-либо приложения на используемом Bluetooth-устройстве.

- Устройство с Bluetooth также можно управлять при помощи пульта дистанционного управления данного устройства.
- При последующем нажатии на кнопку Bluetooth на пульте дистанционного управления данное устройство автоматически подключается к последнему Bluetooth-устройству, с которым было установлено соединение.

Кнопки управления	Функция
▶/	Воспроизведение / пауза
◀◀▶▶	Воспроизвести предыдущую дорожку / воспроизвести следующую дорожку
INFO	Изменение имени Bluetooth-устройства и названия альбома



Сопряжение с другими Bluetooth-устройствами

Сопрягите устройство с Bluetooth с данным устройством.

- 1 Включите настройки Bluetooth на мобильном устройстве.**
- 2 Нажмите на пульте дистанционного управления и удерживайте не менее 3 секунд кнопку Bluetooth.**
Данное устройство войдет в режим сопряжения.
- 3 Выберите данное устройство, когда его название появится в списке устройств, отображенном на экране устройства с Bluetooth.**



- Данное устройство может быть сопряжено максимум с 8 устройствами с Bluetooth. Когда сопрягается 9-ое устройство с Bluetooth, оно будет зарегистрировано вместо самого старого зарегистрированного устройства.
- В режим сопряжения также можно войти, нажав кнопку OPTION во время отображения экрана воспроизведения Bluetooth и выбрав в отображаемом меню настроек "Режим сопряжения".

ПРИМЕЧАНИЕ

- Чтобы управлять устройством с Bluetooth при помощи пульта ДУ данного устройства, устройство с Bluetooth должно поддерживать профиль AVRCP.
- Пульт ДУ данного устройства не гарантирует работу со всеми устройствами с Bluetooth.
- В зависимости от типа устройства с Bluetooth, данное устройство выводит звук, который соединен с настройкой громкости в устройстве с Bluetooth.




Повторное подключение к данному устройству с Bluetooth-устройства

После выполнения сопряжения Bluetooth-устройство можно подключить, не выполняя каких-либо действий на данном устройстве.

Эту процедуру также необходимо выполнить при переключении Bluetooth-устройства в режим воспроизведения.

- 1 Если в настоящий момент подключено Bluetooth-устройство, выключите настройку Bluetooth этого устройства, чтобы отключить его.**
- 2 Включите настройку Bluetooth на Bluetooth-устройстве, которое требуется подключить.**
- 3 Выберите данное устройство в списке Bluetooth-устройств используемого Bluetooth-устройства.**
- 4 Воспроизведите музыку с помощью какого-либо приложения на используемом Bluetooth-устройстве.**



- Когда на данном устройстве включено питание и активирована функция Bluetooth, источник входного сигнала будет автоматически переключаться на "Bluetooth", если подключено Bluetooth-устройство и на нем включено воспроизведение.
- Когда настройка "Сетевое управление" данного устройства установлена на "Вкл.", а Bluetooth-устройство подключено к устройству в состоянии режима ожидания, питание устройства будет включено автоматически.
( стр. 87)



Получение HEOS App

Вы можете воспользоваться большим количеством онлайн-служб потоковой передачи музыки с помощью HEOS App. В зависимости от географического положения имеется несколько вариантов для выбора.

Загрузите HEOS App для iOS или Android – для этого введите в строке поиска “HEOS” в App Store, Google Play или Amazon Appstore.



amazon appstore



- Технические характеристики приложения HEOS могут меняться без предварительного уведомления в целях улучшения его работы.



HEOS Аккаунт

Учетные записи HEOS можно зарегистрировать в “HEOS Аккаунт” (🔑 стр. 93) в меню данного устройства или коснувшись “Музыка” значка – “Настройки” вкладки ⚙️ в HEOS App.

■ Что такое HEOS Аккаунт?

HEOS Аккаунт – это основная учетная запись или “связка ключей” для управления всеми Вашими музыкальными услугами HEOS при помощи одного единственного имени пользователя и пароля.

■ Зачем мне нужен HEOS Аккаунт?

При наличии HEOS Аккаунт Вам необходимо будет ввести свое имя пользователя для входа в систему музыкальных служб и пароль только один раз. Это позволит Вам просто и быстро пользоваться большим количеством приложений управления на различных устройствах.

Вы просто входите в систему под своим HEOS Аккаунт на любом устройстве и получаете доступ ко всем связанным музыкальным службам, истории воспроизведения и пользовательским спискам воспроизведения, даже если Вы слушаете музыку у друга дома при помощи его системы HEOS.

■ Регистрация HEOS Аккаунт

Вам будет предложено зарегистрировать HEOS Аккаунт, когда вы впервые попытаетесь получить доступ к каким-либо музыкальным службам из главного меню “Музыка” приложения HEOS App. Чтобы завершить выполнение операции, следуйте инструкциям в приложении HEOS App.

■ Изменение Вашего HEOS Аккаунт

- 1 Нажмите вкладку “Музыка”.
- 2 Выберите значок Настройки ⚙️ в верхнем левом углу экрана.
- 3 Выберите “HEOS Аккаунт”.
- 4 Измените свое местоположение, измените свой пароль, удалите свою учетную запись или выйдите из своей учетной записи.



Воспроизведение при помощи служб потоковой передачи музыки

Музыкальная служба – это музыкальная компания, предоставляющая доступ к обширным музыкальным коллекциям посредством бесплатной и/или платной подписки в режиме онлайн. В зависимости от географического положения имеется несколько вариантов для выбора.


ПРИМЕЧАНИЕ

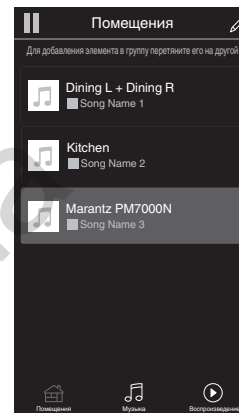
- Приложение и бренд HEOS не принадлежат какому-либо производителю мобильных устройств. Музыкальные сервисы могут быть недоступны в некоторых регионах. Не все сервисы могут быть доступны во время покупки. Время от времени могут быть добавлены новые сервисы или приостановлено действие старых, в зависимости от решений музыкальных служб или иных лиц.

■ Выбор помещения/устройства

- 1 Нажмите вкладку “Помещения”. Выберите “Marantz PM7000N”, если имеется несколько устройств HEOS.



- Коснитесь значка карандаша  в верхнем правом углу, чтобы переключиться в режим правки. Вы можете изменить отображаемое имя.

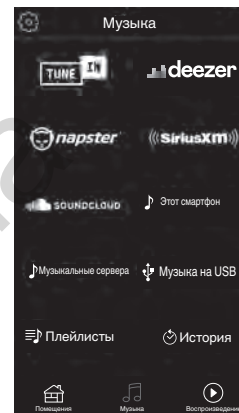


■ Выбор музыкальной дорожки или станции из музыкальных источников

1 Коснитесь вкладки “Музыка” и выберите музыкальный источник.



- Все музыкальные сервисы, отображаемые могут быть недоступны в вашем регионе.



2 Выполните поиск музыки для воспроизведения.

После выбора музыкальной дорожки или радиостанции приложение автоматически перейдет к экрану “Воспроизведение”.



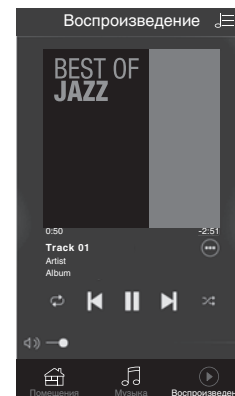
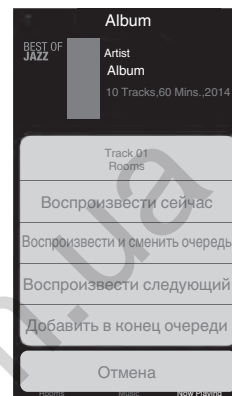
- При выборе музыкальной дорожки для воспроизведения Вам будет задан вопрос о желаемой Вами очередности воспроизведения.

Воспроизвести сейчас:	Элемент вставляется в очередь после дорожки, которая воспроизводится в данный момент, и сразу же воспроизводится.
Воспроизвести и сменить очередь:	Очередь очищается и сразу же воспроизводится выбранный элемент.
Воспроизвести следующий:	Элемент вставляется в очередь после текущей песни и воспроизводится по окончании текущей песни.
Добавить в конец очереди:	Элемент добавляется в конец очереди.



- При выборе радиостанции отображаются следующие элементы.

Воспроизвести сейчас:	Выбранный элемент воспроизводится немедленно.
Добавить в Neos избранное:	Добавление к избранному HEOS.

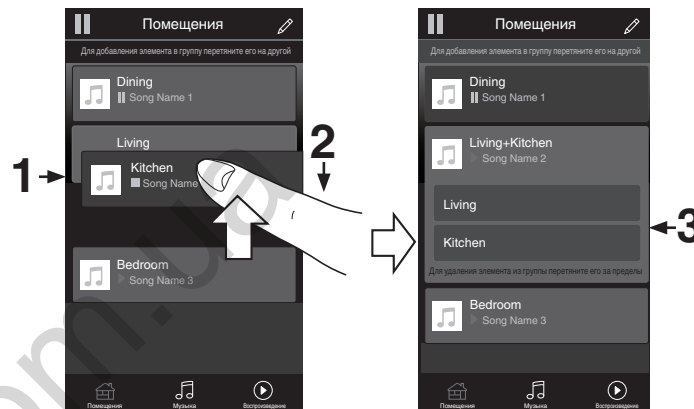


Прослушивание одной и той же музыки в нескольких помещениях

Система HEOS – это настоящая многокомнатная аудиосистема, которая автоматически синхронизирует воспроизведение аудио между несколькими устройствами HEOS таким образом, что аудио, поступающее из различных помещений, оказывается точно синхронизированным и всегда звучит отменно! Вы можете легко добавить до 32 устройств HEOS к своей системе HEOS. Вы можете объединить или сгруппировать до 16 отдельных устройств HEOS в группу устройств HEOS, которая будет работать так, как если бы это было одно единственное устройство HEOS.

■ Группирование помещений

- 1** Нажмите и удерживайте палец на помещении, в котором не воспроизводится музыка.
- 2** Перетяните его на помещение, в котором воспроизводится музыка и поднимите палец.
- 3** В результате эти два помещения будут сгруппированы в одну группу устройств, и в обоих помещениях будет воспроизводиться одна и та же точно синхронизированная музыка.

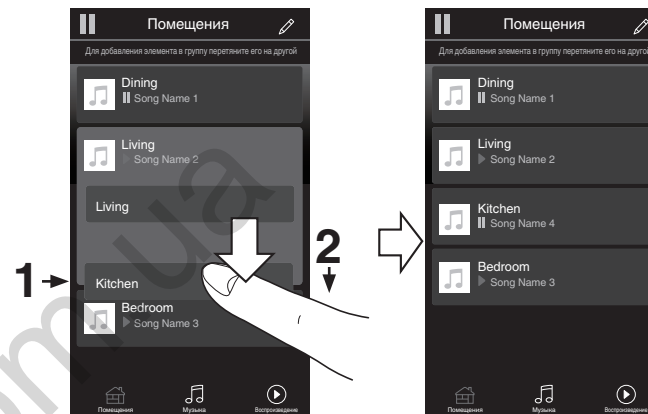


■ Разгруппирование помещений

- 1 Нажмите и удерживайте палец на помещении, которое Вы хотите удалить из группы.
- 2 Перетяните его по направлению из группы и поднимите палец.

ПРИМЕЧАНИЕ

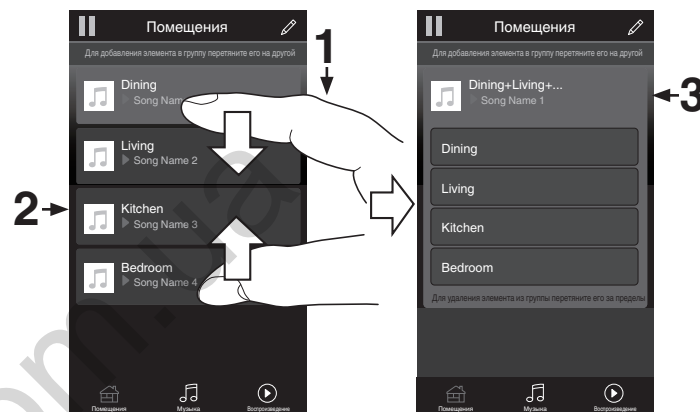
- Вы не можете удалить первое помещение, в котором началось воспроизведение музыки до создания группы.



■ Группирование всех помещений (режим вечеринки)

Вы можете легко сгруппировать вместе 16 помещений в режиме вечеринки при помощи движения “стягивания”.

- 1** Поставьте два пальца на экран, охватив список помещений.
- 2** Быстро сведите два пальца вместе и поднимите.
- 3** Все Ваши помещения будут объединены и начнут воспроизводить одну и ту же точно синхронизированную музыку.



■ Разгруппирование всех помещений

Вы можете легко разгруппировать все свои помещения и выйти из режима вечеринки при помощи движения “растягивания”.

- 1** Поставьте рядом два пальца на экран, охватив список помещений.
- 2** Быстро разведите два пальца в стороны и поднимите.
- 3** Все помещения будут разгруппированы.



Воспроизведение с цифрового входа



OPT/COAX

- 1 Подготовьтесь к воспроизведению.**
 Проверьте соединение, затем включите устройства.
 (“Соединение с устройством с цифровыми разъемами аудиовыходов” (стр. 29))
- 2 Нажмите кнопку OPT/COAX, чтобы переключить источник входного сигнала на “Optical 1”, “Optical 2” или “Coaxial”.**
- 3 Воспроизведите устройство, подключенное к установке.**
 - Если частоту дискретизации невозможно определить, отобразится “Утеря сигнала”.
 - Отображается “Не поддерживается”, когда аудиосигналы, которые не поддерживаются при помощи этого устройства, являются входящими.





- При установке в меню “ТВ вход” данное устройство будет включаться автоматически при включении телевизора и переключении источника входного сигнала на “Optical 1”, “Optical 2” или “Coaxial”. (🔍 стр. 80)

ПРИМЕЧАНИЕ

- Не следует подавать на вход сигналы, отличные от PCM, например Dolby Digital, DTS или AAC. Это приведет к возникновению шумов и возможному повреждению акустической системы.

■ Технические характеристики поддерживаемых форматов аудио

См. “Цифро-аналоговый преобразователь” (🔍 стр. 115).



Функция AirPlay

Музыкальные файлы, сохраненные на iPhone, iPod touch, iPad или iTunes, могут воспроизводиться на данном устройстве через сеть.



- Когда начнется воспроизведение AirPlay, источник входного сигнала переключится на "AirPlay".
- Остановить воспроизведение AirPlay можно посредством выбора другого источника сигнала.
- Подробнее об использовании приложения iTunes см. Помощь для iTunes.
- Вид экрана может быть разным в зависимости от версий операционной системы и программного обеспечения.

ПРИМЕЧАНИЕ

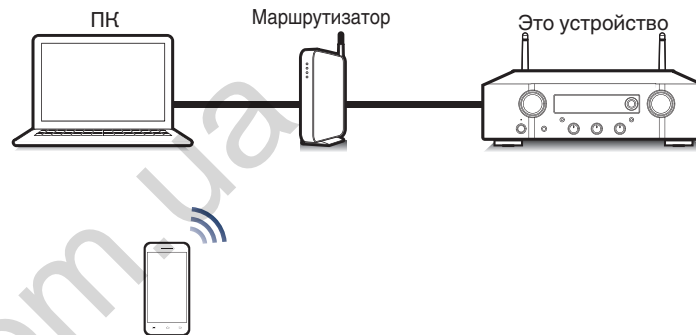
- При воспроизведении с помощью функции AirPlay звук выводится с громкостью, настроенной на iPhone, iPod touch, iPad или в iTunes. До начала воспроизведения вам необходимо снизить громкость iPhone, iPod touch, iPad или iTunes, а затем настроить ее на нужный уровень.

Данное устройство поддерживает AirPlay 2.

Синхронизируйте совместимые с AirPlay 2 устройства/динамики для одновременного воспроизведения.



- Данное устройство поддерживает AirPlay 2 и требует iOS 11.4 или более позднюю версию.

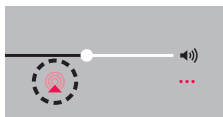


Воспроизведение музыки с iPhone, iPod touch или iPad

При обновлении операционной системы “iPhone/iPod touch/iPad” до iOS 4.2.1 или более новой версии появляется возможность направления потока музыкальных данных из “iPhone/iPod touch/iPad” непосредственно в данное устройство.

- 1 Подключите ваш iPhone, iPod touch или iPad Wi-Fi к той же сети, к которой подключено данное устройство.**
 - Подробнее см. в руководстве пользователя к устройству.
- 2 Включите композицию на iPhone, iPod touch или iPad.**
Значок AirPlay отображается на экране iPhone, iPod touch или iPad.
- 3 Нажмите значок AirPlay и выберите устройство.**

[Пример] iOS 12



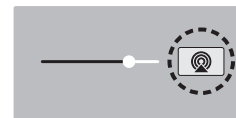
[Пример] iOS 9



Воспроизведение музыки с iTunes на этом устройстве

- 1 Установите приложение iTunes 10 или более новую версию на персональный компьютер Mac или Windows, который подключен к той же самой сети, что и данное устройство.**
- 2 Запустите iTunes и щелкните значок AirPlay, чтобы выбрать главное устройство.**

[Пример] iTunes



- 3 Выберите композицию и щелкните на значке воспроизведения в окне iTunes.**
Музыка будет пересылаться в данное устройство в виде потока данных.
 - Когда “Сетевое управление” установлен на значение “Вкл.”, вы можете включить данное устройство через iTunes. (⌘-стр. 87)



Воспроизводите композицию со своего iPhone, iPod touch или iPad на различных синхронизированных устройствах (AirPlay 2)

Композиции с iPhone, iPod touch или iPad с iOS 11.4 или более поздней версии можно синхронизировать с различными поддерживаемыми устройствами, совместимыми с AirPlay 2, и воспроизводить их одновременно.

1 Включите композицию на iPhone, iPod touch или iPad.

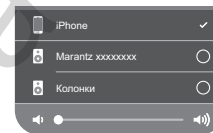
Значок AirPlay отображается на экране iPhone, iPod touch или iPad.



2 Щелкните значок AirPlay.

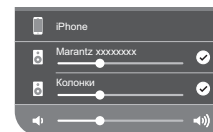
На дисплей выводится список устройств/динамиков, через которые можно воспроизводить аудио в той же сети.

- Кругик отображается справа от устройств, совместимых с AirPlay 2.



3 Носнитесь устройством/динамиками, которые хотите использовать.

- Можно выбрать различные устройства, совместимые с AirPlay 2.
- Уровень громкости можно регулировать как отдельно для каждого устройства, так и одновременно для всех синхронизированных устройств.



Функция Spotify Connect


Spotify является самой популярной в мире службой потоковой передачи. Если Вы подпишитесь на Spotify Premium, Вы сможете управлять Вашей новой акустической системой при помощи Вашего телефона или планшета. Поскольку Spotify встроен в акустическую систему, Вы сможете делать звонки или использовать другие приложения - музыка никогда не остановится.

Сведения о настройке и использовании функции соединения Spotify см. на веб-сайте www.spotify.com/connect



Воспроизведение музыки Spotify на этом устройстве

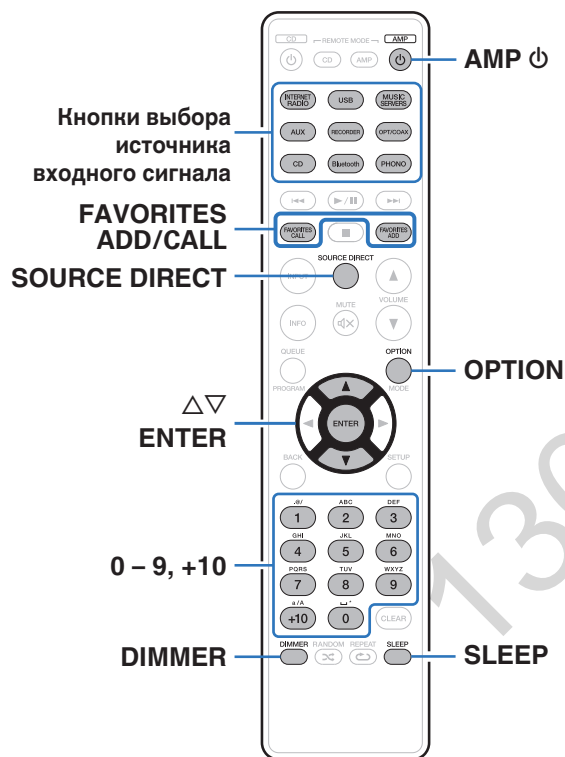
Загрузите приложение “Spotify App” на свой iOS или Android заранее. Для воспроизведения дорожки Spotify на данном устройстве вам сначала следует зарегистрироваться в премиум-аккаунте Spotify.

- 1** Подключите настройки Wi-Fi устройства iOS или Android к той же сети, что и данное устройство.
- 2** Запустите Spotify App.
- 3** Воспроизведите дорожку Spotify.
- 4** Нажмите значок  на экране воспроизведения и выберите данное устройство.

Музыка будет пересылаться в данное устройство в виде потока данных.



Удобные функции



- В данном разделе объясняется, как использовать удобные функции, одинаковые для всех источников входного сигнала.
- Контроль операций “Избранное HEOS” оптимизирован для этого приложения. Дополнительную информацию о приобретении данного приложения см. в “Получение HEOS App” (стр. 51).

Добавление к Избранное HEOS

Эта функция работает только для потоковых данных.

- 1 При воспроизведении контента нажмите кнопку FAVORITES ADD.**
Отображается список избранного HEOS.
- 2 Используйте Δ / ∇ для выбора номера “Избранное HEOS”, под которым вы хотите сохранить свое содержимое, а затем нажмите ENTER.**



- Нажмите OPTION на пульте дистанционного управления во время воспроизведения содержимого для отображения меню опций. Содержимое можно также добавить в “Избранное HEOS” из меню опций.



Воспроизведение Избранное HEOS

- 1 Нажмите FAVORITES CALL.**
Появится индикация “Избранное HEOS”.
- 2 С помощью кнопок $\Delta\nabla$ выберите содержимое, которое хотите воспроизвести, а затем нажмите ENTER.**
- 3 С помощью кнопки $\Delta\nabla$ выберите “Воспроизвести сейчас”, а затем нажмите кнопку ENTER.**



- Вы можете выбрать содержимое для воспроизведения из Избранное HEOS, нажав 0 – 9 и +10.

Удаление Избранное HEOS

- 1 Нажмите FAVORITES CALL.**
Появится индикация “Избранное HEOS”.
- 2 Во время отображения списка контента Избранное HEOS с помощью $\Delta\nabla$ выберите элемент, который вы хотите удалить из Избранное HEOS, и нажмите ENTER.**
- 3 С помощью кнопки $\Delta\nabla$ выберите пункт “Удаление из Neos избранное”, а затем нажмите кнопку ENTER.**



Регулировка тембра

1 Нажмите кнопку **SOURCE DIRECT**, чтобы выключить режим обхода схемы регулировки тембра.

Индикатор **SOURCE DIRECT** выключится.

2 Поверните **BASS**, **TREBLE** и **BALANCE**, чтобы отрегулировать тембр.



- Также можно нажать на главном устройстве кнопку **SOURCE DIRECT**, чтобы отключить режим обхода схемы регулировки тембра.

Воспроизведение в режиме обхода схемы регулировки тембра

Сигнал не проходит через схемы регулирования тембра (**BASS**, **TREBLE** и **BALANCE**), что при воспроизведении обеспечивает более качественный звук.

1 Нажмите кнопку **SOURCE DIRECT**, чтобы включить режим обхода схемы регулировки тембра.

Загорится индикатор **SOURCE DIRECT**.



- Также можно нажать на главном устройстве кнопку **SOURCE DIRECT**, чтобы включить режим обхода схемы регулировки тембра.



Регулировка яркости дисплея

Яркость дисплея можно отрегулировать, выбрав один из четырех уровней. Выключение дисплея устраняет один из источников шума, влияющих на качество звука, повышая качество воспроизведения звука.

1 Нажмите кнопку DIMMER.

- Каждый раз при нажатии кнопки яркость дисплея меняется.




- Когда дисплей выключен, горит индикатор DISPLAY OFF.
- Если во время работы с выключенным дисплеем нажимать кнопки, индикация будет временно включаться.
- Яркость дисплея по умолчанию установлена на максимальное значение.

Использование таймера сна


По истечении заданного времени устройство может быть автоматически переведено в режим ожидания. Это удобно для прослушивания музыки во время засыпания.

1 Нажмите кнопку SLEEP во время воспроизведения и выберите время установки.

- На дисплее  загорится индикатор.
- Таймер отключения может быть установлен до 90 минут с интервалами в 10 минут.
- Примерно через 5 секунд вводится значение, и дисплей возвращается к предыдущему состоянию.

■ Для отмены автоматического отключения

1 Нажмите кнопку SLEEP и выставите значение “Sleep ► Выкл.”.

Индикатор  на дисплее погаснет.



- Настройка таймера сна отменяется, когда устройство переключается на режим ожидания.
- Для проверки времени, оставшегося до включения таймера автоматического отключения, нажмите кнопку SLEEP.



Запись

Аудиосигналы, входящие в данное устройство, можно вывести на внешнее устройство записи. При записи звука из устройства воспроизведения, подключенного к данному устройству, звук можно записать с помощью устройства воспроизведения все еще подключенного к данному устройству.

- 1 Для включения нажмите AMP Φ .**
- 2 Нажмите кнопку выбора источника входного сигнала, чтобы выбрать записываемый источник входного сигнала.**
На дисплее появится выбранный источник входного сигнала.
- 3 Начнется запись.**
 - Сведения о необходимых действиях см. в руководстве пользователя записывающего устройства.



Карта меню

Для работы с меню см. следующую страницу.

По умолчанию, на устройстве установлены рекомендованные настройки. Можно настроить устройство в соответствии с существующей системой и Вашими предпочтениями.

Элементы настройки	Отдельные параметры	Описание	Стр.
Аудио	Предел громкости	Установите максимальный уровень громкости. Увеличить громкость свыше этого значения нельзя.	79
	Сабвуфер - Фильтр нижних частот	Установка фильтра низких частот для выхода сабвуфера. Задайте эту опцию в соответствии с имеющимися динамиками и сабвуфером.	79



Элементы настройки	Отдельные параметры	Описание/отдельные параметры	Стр.	
Общее	ТВ вход	Произведите настройку данного устройства при воспроизведении звука с телевизора.	80	
	Управление по ИК	Назначьте функции управления данным устройством на пульте дистанционного управления телевизора, и вы сможете управлять устройством с пульта телевизора.	81	
	Язык	Устанавливает язык для меню диска.	81	
	Auto-Standby	Переключает устройство в режим ожидания.	81	
	Используй данных	Разрешение/запрет на отправку в Marantz анонимных сведений об использовании устройства.	82	
	Прошивка ПО		Настройка проверки на наличие новой версии прошивки, обновления прошивки и отображения сообщений во время обновления.	82
		Проверка ПО		82
		АвтоОбновление		83
		Разрешить обновление		83
		Уведом-е об обновл.		83
	Информация		Уведомления на дисплее. Также, разрешение/запрет отображения уведомления при включении питания.	85
		Оповещения		85
		Проверка уведомлений		85
	Сброс		Происходит возврат всех настроек к заводским параметрам по умолчанию.	85



Элементы настройки	Отдельные параметры	Описание/отдельные параметры	Стр.	
Сеть	Сетевая информация	Отображает различную информацию о сети.	86	
	Сеть и USB-A	Функции воспроизведения устройства памяти USB (USB-A) можно остановить для предотвращения воздействия помех на качество звука.	86	
	Wi-Fi	Функцию Wi-Fi можно остановить для предотвращения воздействия помех на качество звука.	86	
	Bluetooth	Выключение функции Bluetooth устраняет один из источников шума, влияющих на качество звука, повышая качество воспроизведения звука.	86	
	Сетевое управление	Выполняет настройки Вкл./Выкл. для сетевых функций в режиме ожидания.	87	
	Имя устройства	Редактирует имя, отображаемое в сети Интернет.	87	
	Соединение	Выберите, нужно ли подключить домашнюю сеть к беспроводной сети ЛВС или проводной сети ЛВС.	88	
		Wi-Fi	Используйте функцию беспроводной ЛВС (Wi-Fi) для подключения к сети.	88
		Auto-Scan		88
		Перенос Wi-Fi установок с iOS девайса		89
		WPS роутер		89
	Инструкция		90	
	проводное	Используйте LAN-кабель для подключения к сети.	88	



Элементы настройки	Отдельные параметры	Описание/отдельные параметры	Стр.
Сеть	Установки	Используется для настройки IP-адреса вручную.	91
		DHCP	91
		IP адрес*1	91
		Маска подсети*1	91
		Шлюз*1	91
		DNS*1	91
		Сохранить	91
	Диагностики	Проверка сетевого подключения.	92
		Соединения*2	92
		Доступ к роутеру	92
Интернет доступ		92	

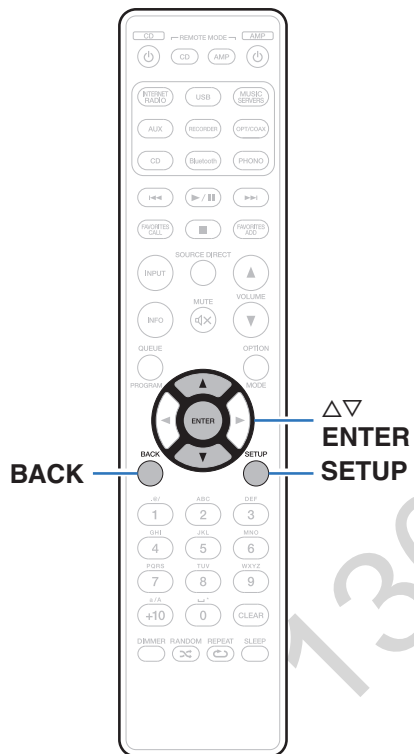
*1 Отображается при установке для параметра "DHCP" значения "Выкл."

*2 При подключении с использованием беспроводной ЛВС отобразится "Соединение Б/проводное (Wi-Fi)".



Элементы настройки	Отдельные параметры	Описание	Стр.
HEOS Аккаунт	[Когда пользователь вышел из HEOS Аккаунт]		
	У меня есть учётная запись HEOS	Вход в систему.	93
	Создать учётную запись	Создание нового HEOS Аккаунт.	93
	Забыли пароль	Если Вы забыли свой пароль, на Вашу электронную почту придет сообщение с инструкциями о смене пароля.	93
	[Когда пользователь вошел в HEOS Аккаунт]		
	Вошли в	Отображает вашу учетную запись HEOS.	93
	Изменение местоположения	Выбор Вашего местоположения.	93
	Смена пароля	Смена пароля HEOS Аккаунт.	93
	Удалить учетную запись	Удаление HEOS Аккаунт.	93
	Выход из учетной записи	Выход из HEOS Аккаунт.	93
Быстрая настройка	–	Выполняет сетевые настройки в окне Wizard style. Более подробная информация об операциях содержится в “Краткое руководство пользователя”.	–





Управление меню

- 1 Нажмите кнопку SETUP.**
На дисплее появится меню.
- 2 С помощью Δ / ∇ выберите пункт меню для настройки или управления, а затем нажмите ENTER.**
- 3 С помощью Δ / ∇ измените необходимую настройку.**
- 4 Нажмите кнопку ENTER, чтобы ввести параметр.**
 - Для возврата к предыдущему элементу нажмите кнопку BACK.
 - Для выхода из меню нажмите кнопку SETUP во время отображения меню. Дисплей возвращается к обычному состоянию.



Ввод символов

На этом устройстве можно изменить названия, отображаемые в указанных ниже экранах.

- Имя устройства (☞ стр. 87)
- Ввод символов для сети

Использование кнопок с цифрами

1 Вызовите меню для ввода символов.

- Для изменения символа воспользуйтесь <▷>, чтобы навести курсор на символ, который требуется изменить.

2 Нажмите +10, чтобы выбрать тип символа (верхний регистр, нижний регистр, символы с диакритическими знаками или цифры).

3 Нажимайте 0 – 9, +10, пока не появится нужный символ.

- В таблице ниже перечислены типы символов, которые можно ввести.

1	. @ - _ / :
2	abc ABC 2 à á â ã ä å æ ç ç Ä Å Á Ã Ä Å Æ Ç Ç Ć
3	def DEF 3 ð ò ó ô õ ö ø Ñ Ò Ó Ô Õ Ø
4	ghi GHI 4 ì í î ï ÿ
5	ijkl IJKL 5
6	mno MNO 6 ñ ò ó ô õ ö ø Ñ Ò Ó Ô Õ Ø
7	pqr PQRS 7 Þ ß à á â ã ä å æ ç ç Ä Å Á Ã Ä Å Æ Ç Ç Ć
8	tuv TUV 8 ü ú û ü Ü Ú Û Ü
9	wxyz WXYZ 9 ý ÿ ž ž þ Ý Ž Ž Þ
0	0 (Пространство)! “ # \$ % & ‘ () * + , ; < = > ? [\] ^ ‘ { } ¡ ¢ £ ¤ § © « ¬ ± » ¿

4 Повторяйте шаги 2 и 3, чтобы ввести символы, а затем нажмите кнопку ENTER, чтобы сохранить их.



Использование кнопок курсора

1 Вызовите меню для ввода символов.

- Для изменения символа воспользуйтесь $\triangleleft \triangleright$, чтобы навести курсор на символ, который требуется изменить.

2 Используйте $\triangle \nabla$ для изменения символа.

- Ниже перечислены типы символов, которые можно ввести.

[Символы нижнего регистра]

abcdefghijklmnopqrstuvwxyz

[Символы верхнего регистра]

ABCDEFGHIJKLMNOPQRSTUVWXYZ

[Символы]

! " # \$ % & ' () * + , - . / : ; < = > ? @

[\] ^ _ ` { | } ~ ¡ ¢ £ ¤ ¥ © « ° ± » ¿

[Буквы нижнего регистра (символы с диакритическими знаками)]

ä å ä å ä æ ç ç ð è è é é ï ï ñ ò ó ó õ ö ß ř ř š š ſ ſ ů ú ú ý ý ž ž

[Буквы верхнего регистра (символы с диакритическими знаками)]

Ä Å Ä Å Ä Æ Ç Ç Ð È È É É Æ Æ Ñ Ñ Ò Ó Ó Ô Ó Ö Ø Ñ Ñ Š Š Š ſ ſ ů Ú Ú Ý Ý Ž Ž

[Цифры]

0123456789 (Пространство)

3 Повторяйте шаг 2, чтобы ввести символы, а затем нажмите кнопку ENTER, чтобы сохранить их.



- Нажмите CLEAR, чтобы стереть выбранный символ.
- Нажмите и удерживайте кнопку CLEAR на протяжении 3 или более секунд, чтобы стереть все символы.
- Нажмите кнопку $\blacktriangleright \blacktriangleright$ для ввода пробела.



Аудио

Настройки, связанные со звуком.

Предел громкости

Установите максимальный уровень громкости. Увеличить громкость выше этого значения нельзя.

Выкл. Не устанавливайте максимальный уровень громкости. (100)

95 / 90 / 85 / 80

Сабвуфер - Фильтр нижних частот

Установка фильтра низких частот для выхода сабвуфера. Задайте эту опцию в соответствии с имеющимися динамиками и сабвуфером. Частота выходного аудиосигнала ниже заданного значения.

40 Hz / 60 Hz / 80 Hz / 100 Hz / 120 Hz (По умолчанию: 80 Гц)



Общее

ТВ вход

Произведите настройку данного устройства при воспроизведении звука с телевизора. При включении телевизора данное устройство включается, а источник входного сигнала автоматически переключается на “Optical 1”, “Optical 2” или “Coaxial”, чтобы через данное устройство можно было проигрывать аудио с телевизора.

■ Вход по умолчанию

Установите источник входного сигнала, который должен использоваться при проигрывании аудио с телевизора через данное устройство. Выберите настройку в соответствии с используемым разъемом для подключения к телевизору (OPTICAL 1, OPTICAL 2 или COAXIAL).

Никакой / Optical In 1 / Optical In 2 / Coaxial In

(По умолчанию: Optical In 1)

■ Автовоспроизведение

При подключении к аудиоисточнику телевизора данное устройство автоматически переключается на источник входного сигнала, установленный в “Вход по умолчанию”, и устанавливается функция Автовоспроизведение для воспроизведения звука на данном устройстве с телевизора.

Вкл.:	Включение функции Автовоспроизведение.
Выкл. (По умолчанию):	Выключение функции Автовоспроизведение.



- Функция Автовоспроизведение не работает, если параметр “Вход по умолчанию” установлен на “Никакой”. Установите “Вход по умолчанию” заранее.



Управление по ИК

Назначьте функции управления данным устройством на пульте дистанционного управления телевизора, и вы сможете управлять устройством с пульта телевизора.

1 С помощью Δ / ∇ выберите управление данным устройством с пульта дистанционного управления телевизора и нажмите ENTER.

Увеличение громкости / Уменьшение громкости / Приглушение звука / Переключатель питания / Включение / Выключение / Вход Optical In 1 / Вход Optical In 2 / Вход Coaxial In /Вход CD /Вход AUX/ Вход Recorder



- Выделенные галочкой действия уже назначены с пульта дистанционного управления телевизора. Для назначения действия на другую кнопку нажмите ENTER на выделенное галочкой действие, чтобы удалить галочку, затем сконфигурируйте настройку еще раз.

2 Чтобы сконфигурировать настройку, следуйте инструкциям на дисплее.

После завершения настройки установленное на данном устройстве действие отмечается галочкой.

Язык

Устанавливает язык для меню диска.

English / Deutsch / Français / Italiano / Nederlands / Español / Svenska / Русский / Polski (По умолчанию: English)

Auto-Standby

Установите время, по истечении которого устройство автоматически перейдет в режим ожидания, если устройство не используется или отсутствует входной сигнал.

Выкл.:	Устройство не перейдет в режим ожидания автоматически.
1 мин:	Устройство перейдет в режим ожидания через 1 мин.
5 мин:	Устройство перейдет в режим ожидания через 5 мин.
15 мин (По умолчанию):	Устройство перейдет в режим ожидания через 15 мин.
Другое:	Устанавливает количество минут (от 1 до 99) до автоматического перехода устройства в режим ожидания. После установки значения времени с помощью кнопок 0 – 9, +10, нажмите ENTER для подтверждения настройки.



Использ данных

Для усовершенствования изделия отправляйте информацию по настройкам и работе функций устройства в компанию Marantz. Предоставленная покупателями информация будет использована в качестве справочного материала для разработки новых изделий. Marantz не предоставляет собранные сведения третьим лицам.

Да:	Предоставьте информацию о рабочем состоянии данного устройства.
Нет:	Не предоставляйте информацию о рабочем состоянии данного устройства.

Прошивка ПО

Осуществляет проверку наличия информации о последних обновлениях системного программного обеспечения и устанавливает обновления системного программного обеспечения. Также настраивает отображение уведомлений об обновлениях.

■ Проверка ПО

Проверьте обновление программного обеспечения.

Программное обеспечение можно обновить, если было выпущено новое программное обеспечение.

Апдейт...:

Выполните процедуру обновления. На дисплее будет отображаться ход установки обновления.

Апдейт позже:

Выполнить обновление позже.



- Данное устройство автоматически повторит попытку, если обновление не удалось осуществить. Если обновление по-прежнему не удастся выполнить, на дисплее появится сообщение "Update Error". Просмотрите "Устранение неполадок" – "Обновить сообщения об ошибках" для получения информации об обновлении сообщений об ошибках. (☞ стр. 112)
Проверьте состояния в соответствии с инструкциями в сообщении и повторите попытку обновления.
- Это меню недоступно для выбора, когда для параметра "Разрешить обновление" установлено значение "Выкл."



■ АвтоОбновление

Данное устройство будет автоматически обновлять системное программное обеспечение до последней версии в режиме ожидания.

□ АвтоОбновление

Данное устройство будет автоматически обновлять системное программное обеспечение до последней версии в режиме ожидания.

Вкл.:	Включение автоматического обновления.
Выкл. (По умолчанию):	Выключение автоматического обновления.

□ Часовой пояс

Измените часовой пояс.

Установите часовой пояс, соответствующий месту Вашего проживания.



- Это меню недоступно для выбора, когда для параметра "Разрешить обновление" установлено значение "Выкл."

■ Разрешить обновление

Включение и отключение обновлений и модернизаций для данного устройства.

Вкл. (По умолчанию):	Включение возможности получения обновлений и модернизаций для данного устройства.
Выкл.:	Отключение возможности получения обновлений и модернизаций для данного устройства.



- Если данная настройка была установлена как "Выкл.", данное устройство может стать несовместимым с HEOS App.

■ Уведом-е об обновл.

При наличии новых версий системного программного обеспечения уведомления о них отображаются на дисплее устройства при включении питания.

Оповещение выводится примерно на 40 секунд при включении устройства.

Вкл. (По умолчанию):	Выводить сообщение о модернизации.
Выкл.:	Не выводить сообщение о модернизации.



- Это меню недоступно для выбора, когда для параметра "Разрешить обновление" установлено значение "Выкл."



■ Добавить функцию

Показать новые функции, которые можно загрузить в устройство, и выполнить обновление.

Архив обновления:	Отображение обновляемых элементов.
Идентификатор обновления:	Показанный на дисплее идентификационный номер необходим для выполнения процедуры.
Статус обновления:	Отображает список дополнительных функций, которые становятся доступными после улучшения.
Старт апгрейда:	Выполните процедуру улучшения. Во время обновления на экране будет отображено время выполнения процесса.



- Информация о функциях “Обновление” и “Добавить функцию” публикуется на веб-сайте компании Marantz по мере выхода обновлений. Подробные сведения об обновлениях см. на веб-сайте Marantz.
- По завершении процедуры в меню будет показано “Зарегистрированный”, после чего можно выполнить обновление. Если процедура не была выполнена, будет показано сообщение “Не зарегистрирован”.
- Если обновление не увенчалось успехом, на дисплее появляется сообщение “Upgrade Error”. Просмотрите “Устранение неполадок” – “Обновить сообщения об ошибках” для получения информации об обновлении сообщений об ошибках. (☞ стр. 112)
Проверьте настройки и сетевое окружение, а затем выполнить обновление еще раз.
- Это меню недоступно для выбора, когда для параметра “Разрешить обновление” установлено значение “Выкл.”.

Примечания относительно использования “Обновление” и “Добавить функцию”

- Чтобы Вы могли воспользоваться данными функциями, необходимо иметь соответствующие системные требования и настройки подключения к Интернету. (☞ стр. 32)
- Не выключать питание до завершения обновления.
- Даже при наличии подключения к сети Интернет потребуется около 20 минут для завершения процедуры обновления/ модернизации.
- После запуска обновления нормальная работа этого устройства невозможна до окончания процесса обновления. Кроме того, возможны ситуации, когда могут быть сброшены резервные данные для параметров и т. д., установленные на этом устройстве.
- Если обновление не удается выполнить, нажмите и удерживайте кнопку Φ на основном блоке более 5 секунд, или отсоедините и снова вставьте кабель питания. Приблизительно через 1 минуту на экране появится “Please wait” и начнется обновление. Если ошибка все равно повторяется, проверьте свою сетевую среду.



Информация

■ Оповещения

Устанавливает разрешение или запрет отображения уведомления при включении питания.

Вкл. (По умолчанию):	Отображаются уведомляющие сообщения.
--------------------------------	--------------------------------------

Выкл.:	Уведомляющие сообщения не отображаются.
---------------	---

■ Проверка уведомлений

Уведомления на дисплее.

Сброс

Выполните эту процедуру, если показания дисплея выглядят ненормально или в случае невозможности управления. Значение всех настроек сбрасывается до заводских значений. Восстановите желаемые параметры.

Возврат к заводским установкам:	Устройство инициализировано.
--	------------------------------

Отменить:	Устройство не инициализировано.
------------------	---------------------------------



Сеть

Для использования устройства в домашней сети (LAN), необходимо выполнить настройку сети.

Если домашняя сеть (LAN) настраивается через DHCP, установите “DHCP” в положение “Вкл.”. (Используйте значение по умолчанию.) Это позволит устройству подключиться к Вашей домашней сети (LAN).

Если IP-адрес для каждого устройства назначается вручную, необходимо использовать для этого параметры “IP адрес” и ввести в нем параметры вашей домашней сети (LAN), такие как адрес шлюза, маску подсети и т. д.

Сетевая информация

Отображение информации о сети.

Имя устройства / Соединение / SSID (Мощность сигнала Wi-Fi) / DHCP / IP адрес / MAC адрес (Ethernet) / MAC адрес (Wi-Fi)

Сеть и USB-A

Функции воспроизведения устройства памяти USB (USB-A) можно остановить для предотвращения воздействия помех на качество звука. Это позволяет воспроизводить звук высокого качества при использовании функций воспроизведения CD и цифроаналогового преобразователя.

Включено (По умолчанию) :	Активирует функции воспроизведения из сети или с накопителя USB (USB-A).
Отключено:	Выключает функцию воспроизведения из сети или с накопителя USB (USB-A).

Wi-Fi

Функцию Wi-Fi можно остановить для предотвращения воздействия помех на качество звука. Использование проводной ЛВС для подключения данного устройства к сети включает воспроизведение звука высокого качества.

Включено (По умолчанию):	Включение функции Wi-Fi.
Отключено:	Выключение функции Wi-Fi.

Bluetooth

Выключение функции Bluetooth устраняет один из источников шума, влияющих на качество звука, повышая качество воспроизведения звука.

Включено (По умолчанию):	Включение функции Bluetooth.
Отключено:	Выключение функции Bluetooth.



Сетевое управление

Включение сетевого взаимодействия в режиме ожидания.

Вкл.:

Сетевое подключение остается активным во время режима ожидания. Основной блок управляется совместимым сетевым контроллером.

Выкл.
(По умолчанию):

Отключение от сети во время режима ожидания.



- При использовании HEOS App используйте настройку “Сетевое управление”, установленную на “Вкл.”.

ПРИМЕЧАНИЕ

- При установке режима “Сетевое управление” в положение “Вкл.” устройство потребляет больше электроэнергии, чем в обычном режиме ожидания.

Имя устройства

Приемлемое имя — это имя данного устройства, отображающееся в сети. Можно изменить дружественное имя согласно вашим предпочтениям.

■ Имя устройства

Выбирает Friendly Name из списка.

При выборе “Другое”, можно изменить дружественное имя согласно Вашим предпочтениям.

Текущее понятное имя/Home Theater/Living Room/Family Room/Guest Room/Kitchen/Dining Room/Master Bedroom/Bedroom/Den/Office/Marantz PM7000N/Другое



- Можно ввести до 30 символов.
- Сведения о вводе символов см. в разделе “Ввод символов” (стр. 77).
- Дружественное имя по умолчанию при первом включении: “Marantz PM7000N”.



Соединение

Выберите, нужно ли подключить домашнюю сеть к беспроводной сети ЛВС или проводной сети ЛВС.

При подключении к сети с использованием проводной ЛВС, выберите “проводное” после подключения LAN-кабеля.

При подключении к сети с помощью беспроводной ЛВС выберите “Wi-Fi” и сконфигурируйте “Wi-Fi Setup”. (🖱️ стр. 88)

Wi-Fi:	Используйте функцию беспроводной ЛВС (Wi-Fi) для подключения к сети.
проводное:	Используйте LAN-кабель для подключения к сети.

■ Wi-Fi Setup

Подключите к беспроводному маршрутизатору ЛВС (Wi-Fi). Маршрутизатор можно подключить следующим образом. Выберите способ подключения, который подходит для Ваших домашних условий.



- “Wi-Fi Setup” не отображается в меню настроек, когда параметр “Соединение” в меню настроек установлен в значение “проводное”.

□ Auto-Scan

Выберите сеть, к которой хотите подключиться, из списка возможных сетей, показанного на дисплее.

1. Выберите сеть, к которой хотите подключиться из списка беспроводных сетей.
Выберите “Пересканир.”, если сеть не удастся найти.
2. Введите пароль и нажмите ENTER.



❑ Перенос Wi-Fi установок с iOS девайса

Используйте устройство iOS (iPhone/iPod/iPad) для подключения к сети. При подсоединении Вашего устройства iOS к данному устройству с помощью Wi-Fi, устройство может быть автоматически подключено к той же сети, что и Ваше устройство.

1. Выберите “Перенос Wi-Fi установок с iOS девайса” на дисплее.
2. Убедитесь, что Ваше устройство iOS подключено к маршрутизатору беспроводной ЛВС (Wi-Fi), а затем выберите пункт “Marantz PM7000N” в меню “НАСТРОИТЬ АУДИОСИСТЕМУ AIRPLAY...”, расположенном в нижней части экрана настройки Wi-Fi Вашего устройства iOS.
3. Нажмите “Далее” на экране устройства iOS.



- Версия системного программного обеспечения устройства iOS должна поддерживать iOS 7 или более поздней версии.

❑ WPS роутер

Используйте WPS-совместимый маршрутизатор для выполнения подключения путем нажатия кнопки.

1. Выберите “WPS роутер” на дисплее.
2. Переключите на режим WPS, нажав кнопку WPS на маршрутизаторе, к которому Вы хотите подключиться.
 - Время нажатия кнопки различается в зависимости от маршрутизатора.
3. Нажмите ENTER в течение 2 минут.



□ Инструкция

Введите имя (SSID) и пароль сети, к которой Вы хотите подключиться.

1. Установите следующие пункты.

SSID:	Введите название беспроводной сети (SSID).
Безопасн.:	Выберите метод шифрования в соответствии с настройкой шифрования точки доступа, которую Вы используете.
Пароль:	Введите пароль.

2. Выберите “Тестовое соединение” в конце настройки.



- Настройки беспроводной ЛВС (Wi-Fi) данного устройства также можно сконфигурировать с помощью ПК или планшета, поддерживающего беспроводное соединение ЛВС.
 1. Нажмите и удерживайте кнопки SOURCE DIRECT и BACK на основном блоке в течение 3 секунд или более, когда питание устройства включено.
 2. Подключите компьютер или планшет к беспроводной сети “Marantz PM7000N”, когда на дисплее появится сообщение “Соедините Ваше Wi-Fi устройство, под названием “Marantz PM7000N” по Wi-Fi сети.”.
 3. Запустите веб-браузер и введите “192.168.1.16/settings/” в URL.
 4. Используйте браузер для ввода настроек, выберите “Save Settings”, а затем выйдите из настроек.
- Установите “1” в качестве настройки ключа по умолчанию маршрутизатора при подключении к WEP-зашифрованной сети. (Ключ по умолчанию данного устройства установлен на “1”).



Установки

Задайте настройки IP-адреса.

- Если Вы используете широкополосный маршрутизатор (функция DHCP), то информация, необходимая для подключения к сети, такая как IP-адрес, будет автоматически сконфигурирована, поскольку функция DHCP установлена на “Вкл.” по умолчанию в данном устройстве.
- Настройте IP адрес, Маска подсети, Шлюз и информацию сервера DNS только при назначении фиксированного IP-адреса или при подключении к сети без функции DHCP.

■ DHCP

Выбор параметров подключения к сети.

Вкл. (По умолчанию):	Автоматическая настройка параметров сети с использованием данных маршрутизатора.
Выкл.:	Настройка параметров сети вручную.

■ IP адрес

Установите IP адрес в пределах указанного ниже диапазона.

- Режим передачи звукового сигнала по сети не может работать при установке других IP адресов.
CLASS A: 10.0.0.1 - 10.255.255.254
CLASS B: 172.16.0.1 - 172.31.255.254
CLASS C: 192.168.0.1 - 192.168.255.254

■ Маска подсети

При подключении xDSL-модема или адаптера разъема непосредственно к данному устройству задайте маску подсети, указанную в документации, которая предоставлена провайдером. Обычно вводится 255.255.255.0.

■ Шлюз

При подключении к шлюзу (маршрутизатору) введите его IP адрес.

■ DNS

Введите адрес DNS, указанный в документации, предоставленной Вашим провайдером.

■ Сохранить

Сохраните настройки



- Если Вы не можете подключиться к интернету, перепроверьте соединения и настройки. (☞ стр. 32)
- Если вы ничего не знаете о подключении к интернету, обратитесь к поставщику услуг интернета (провайдеру) или в магазин, в котором вы приобрели свой компьютер.



Диагностики

Проверка сетевого подключения.

■ Соединения

Проверка подключения порта локальной сети.

ОК

Ошибка: Кабель ЛВС не подключен. Проверьте подсоединение.



- При подключении с использованием беспроводной ЛВС отобразится "Соединение Б/проводное (Wi-Fi)".

■ Доступ к роутеру

Проверка подключения данного устройства к маршрутизатору.

ОК

Ошибка: Невозможно связаться с маршрутизатором. Проверьте настройки маршрутизатора.

■ Интернет доступ

Проверка подключения данного устройства к интернету (WAN).

ОК

Ошибка:

Не получилось подключиться к интернету. Проверьте сетевое окружение и настройки маршрутизатора.



HEOS Аккаунт

Задайте настройки, связанные с HEOS Аккаунт.

Для использования Избранное HEOS требуется HEOS Аккаунт.

Отображаются разные меню в зависимости от состояния HEOS Аккаунт.

Вы не вошли в систему

■ У меня есть учётная запись HEOS

Если у Вас уже есть HEOS Аккаунт, введите имя текущей учетной записи и пароль для входа в систему.

■ Создать учётную запись

Если у Вас нет HEOS Аккаунт, создайте новый HEOS Аккаунт.

■ Забыли пароль

Если Вы забыли свой пароль, на Вашу электронную почту придет сообщение с инструкциями о смене пароля.

Вы уже вошли в систему

■ Вошли в

Отображается текущий пользователь, вошедший в HEOS Аккаунт.

■ Изменение местоположения

Изменение региональных настроек пользователя, вошедшего в HEOS Аккаунт.

■ Смена пароля

Изменение пароля пользователя, вошедшего в HEOS Аккаунт.

■ Удалить учетную запись

Удаление пользователя, вошедшего в HEOS Аккаунт.

■ Выход из учетной записи

Выход из HEOS Аккаунт.



■ Содержание

Рекомендации

Я хочу использовать звуковое воспроизведение высокого качества	95
Я хочу слушать телевизор с более высоким качеством звука	95
Я хочу самостоятельно отрегулировать тембр	95
Я хочу, чтобы при воспроизведении точно передавалось исходное звучание	95
Простые операции в состоянии выключенного питания	96
Я хочу, чтобы звук невозможно было случайно установить на очень высокую громкость	96
Я хочу управлять CD-проигрывателем Marantz с помощью пульта ДУ этого устройства	96

Устранение неполадок

Питание не включается / питание выключено	98
Не работает пульт дистанционного управления	99
На дисплее устройства нет изображения	99
Нет звука	100
Звук прерывается или возникает шум	101
Параметры звука не соответствуют желаемым	103
Невозможно запустить воспроизведение AirPlay	104
Невозможно запустить воспроизведение с USB-устройства	105
Неправильно отображаются имена файлов на устройстве USB	106
Невозможно запустить воспроизведение с Bluetooth	106
Не воспроизводится Интернет-радио	107
Не воспроизводятся музыкальные файлы на компьютере или в сетевом хранилище (музыкальный сервер)	108
Невозможно запустить воспроизведение различных интерактивных услуг	109
Невозможно подключиться к беспроводной сети ЛВС	109
Невозможно запустить воспроизведение аудио с цифровых устройств (коаксиальные/оптические)	111
Источник входного сигнала переключается на "Optical 1", "Optical 2" или "Coaxial"	111
Обновить сообщения об ошибках	112



Рекомендации

Я хочу использовать звуковое воспроизведение высокого качества

- Функции воспроизведения устройства памяти USB (USB-A) можно остановить для предотвращения воздействия помех на качество звука. Установите для параметра меню “Сеть и USB-A” значение “Отключено”. (🔗 стр. 86)
- Функцию Wi-Fi можно остановить для предотвращения воздействия помех на качество звука. Установите “Отключено” на “Wi-Fi”. (🔗 стр. 86)
- Выключение функции Bluetooth устраняет один из источников шума, влияющих на качество звука, повышая качество воспроизведения звука. Установите “Отключено” на “Bluetooth”. (🔗 стр. 86)

Я хочу слушать телевизор с более высоким качеством звука

- Подключите линию между выходными разъемами цифрового звука телевизора и входными разъемами цифрового звука данного устройства (COAXIAL или OPTICAL 1/2), а затем переключите источник входного сигнала, выбрав разъемы, к которым подключена линия (COAXIAL или OPTICAL 1/2). (🔗 стр. 29)
- В качестве цифрового аудиосигнала на это устройство можно подавать только 2-канальный линейный PCM-сигнал.

Я хочу самостоятельно отрегулировать тембр

- Чтобы отрегулировать звук согласно своим предпочтениям, воспользуйтесь регуляторами BASS, TREBLE и BALANCE. (🔗 стр. 68)

Я хочу, чтобы при воспроизведении точно передавалось исходное звучание

- Включите режим прямого источника. (🔗 стр. 68)



Простые операции в состоянии выключенного питания

- Нажмите кнопку ►/II, чтобы выполнить операции одновременно, и включите устройство.
- Если для функции “Сетевое управление” выбрана настройка “Вкл.”, для воспроизведения и выполнения других операций можно использовать AirPlay или HEOS App. (🖱️ стр. 87)

Я хочу, чтобы звук невозможно было случайно установить на очень высокую громкость

- Установите верхний предел громкости в пункте меню “Предел громкости”. Теперь, даже если случайно установить громкость на максимум, она повысится только до персонального комфортного предела. (🖱️ стр. 79)

Я хочу управлять CD-проигрывателем Marantz с помощью пульта ДУ этого устройства

- CD-проигрывателями Marantz можно управлять с помощью пульта ДУ данного устройства. Кроме того, прочтите руководство по эксплуатации CD-проигрывателя. (🖱️ стр. 21)




Устранение неполадок

В случае возникновения неполадок, прежде всего, проверьте следующее:

1. Правильно ли выполнены подсоединения?
2. Выполняется ли управление устройством в соответствии с руководством пользователя?
3. Работает ли остальная аппаратура надлежащим образом?



- Если выполнение шагов 1–3 не решает проблему, может помочь перезагрузка устройства. Нажмите и удерживайте кнопку  на устройстве до тех пор, пока “Restart” (Перезапустите) не появится на дисплее, или извлеките и повторно вставьте шнур питания устройства.

Если данное устройство не работает надлежащим образом, проверьте соответствующие признаки в данном разделе.

Если признаки не соответствуют каким-либо из описанных здесь, обратитесь к своему дилеру, поскольку это может быть связано с неполадкой в данном устройстве. В таком случае, немедленно отсоедините устройство от электросети и обратитесь в магазин, в котором Вы приобрели данное устройство.



Питание не включается/питание выключено

Устройство не включается.

- Проверьте надежность подсоединения вилки сетевого шнура к розетке электросети. (☞ стр. 35)
- Данное устройство находится в режиме ожидания. Нажмите кнопку Φ на устройстве или кнопку AMP Φ на пульте ДУ. (☞ стр. 37)

Устройство автоматически выключается.

- Установлен таймер сна. Снова включите питание. (☞ стр. 69)
- “Auto-Standby” установлено. “Auto-Standby” срабатывает, если не производится никаких действий в течении определенного промежутка времени. Чтобы отключить “Auto-Standby”, установите “Auto-Standby” в меню на “Выкл.”. (☞ стр. 81)

Устройство выключается, и индикатор питания мигает красным через каждые 2 секунды.

- Вследствие повышения температуры устройства произошла активация схемы защиты. Выключите питание, дайте устройству остыть в течение часа и снова включите его. (☞ стр. 122)
- Пожалуйста, переставьте данное устройство в место с хорошей вентиляцией.
- Проверьте подсоединения акустической системы. Возможно, произошло соприкосновение сердечников проводов акустического кабеля, либо один из сердечников отсоединился от разъема и касается задней панели данного устройства, что привело к активации схемы защиты. Отключите питание и примите соответствующие меры — например, аккуратно скрутите сердечник провода повторно или проверьте разъем, а затем снова присоедините провода. (☞ стр. 24)
- Убавьте громкость и снова включите питание. (☞ стр. 37)
- Если проблема сохраняется, возможна неисправность усилительного каскада данного устройства. Отсоедините шнур питания и свяжитесь с нашим центром по обслуживанию клиентов.

Устройство выключается, и индикатор питания мигает красным через каждые 0,5 секунды.

- В устройстве неправильно работает силовая цепь. Отсоедините шнур питания и свяжитесь с нашим центром по обслуживанию клиентов.



Не работает пульт дистанционного управления

Не работает пульт дистанционного управления.

- Батарейки разряжены. Замените батарейки новыми. (👉 стр. 7)
- Управляйте пультом ДУ с расстояния не более 7 м от данного устройства и под углом в пределах 30°. (👉 стр. 7)
- Устраните любые препятствия между данным устройством и пультом ДУ.
- Вставьте батарейки в правильном направлении, следя за метками ⊕ и ⊖. (👉 стр. 7)
- Датчик дистанционного управления этого устройства засвечен сильным светом (прямой солнечный свет, свет люминесцентной лампы инверторного типа и т. п.). Переставьте устройство в место, в котором датчик ДУ не будет засвечиваться сильным светом.
- При использовании видеоаппаратуры 3D пульт ДУ данного устройства может перестать работать из-за помех, вызванных инфракрасной коммуникацией между устройствами (например, телевизором и 3D-очками). В этом случае отрегулируйте взаимное расположение устройств, использующих 3D, и расстояние между ними, чтобы устранить помехи.
- Операции, выполняемые данным устройством, можно назначить с пульта дистанционного управления других устройств, например, телевизора, с помощью функции “Управление по ИК” данного устройства. Обращаем ваше внимание на то, что некоторые пульты дистанционного управления могут быть несовместимы с функцией “Управление по ИК”. (👉 стр. 81)

На дисплее устройства нет изображения

Дисплей выключен.

- Нажмите кнопку DIMMER и выберите любое значение, кроме Выкл. (👉 стр. 69)



Нет звука

В динамиках нет звука.

- Проверьте подсоединения всех устройств. (🔧 стр. 23)
- Прочно подключите все соединительные кабели.
- Проверьте, не перепутаны ли местами подключения входных и выходных разъемов.
- Проверьте, не повреждены ли кабели.
- Проверьте прочность подключения акустических кабелей. Убедитесь, что не потерян контакт между сердечниками проводов и клеммами динамиков. (🔧 стр. 24)
- Надежно закрепите разъемы динамиков. Проверьте, не разболтаны ли разъемы динамиков. (🔧 стр. 24)
- Убедитесь, что выбран правильный источник входного сигнала. (🔧 стр. 38)
- Регулировка уровня громкости. (🔧 стр. 38)
- Отмените режим отключения звука. (🔧 стр. 38)
- При подаче аудиосигнала на это устройства от внешнего устройства убедитесь, чтоб выбран правильный источник сигнала. (🔧 стр. 38)
- Проверьте настройки выхода цифрового звука на подключенном устройстве. Первоначальные настройки зависят от устройства и могут быть отключены.
- При подключении наушников звук не выводится через клеммы динамиков или разъем предварительного выхода. (🔧 стр. 13)
- Не следует подавать на вход сигналы, отличные от PCM, например Dolby Digital, DTS или AAC. Это приведет к возникновению шумов и возможному повреждению акустической системы.
- Для воспроизведения через Bluetooth выполните сопряжение между данным устройством и устройством Bluetooth. (🔧 стр. 47)



Звук прерывается или возникает шум

Периодически прерывается воспроизведение Интернет-радио или звука с устройства памяти USB.

- Прерывание звука может быть вызвано низкой скоростью передачи данных с устройства памяти USB.
- Скорость передачи данных по сети слишком мала, или радиостанция занята.

Во время звонка с мобильного телефона на аудиовыходе данного устройства возникает шум.

- Во время телефонного разговора держите мобильный телефон на расстоянии не менее 20 см от данного устройства.

Звук прерывается при использовании Wi-Fi-соединения.

- Диапазон частот, используемый беспроводной ЛВС, также используется микроволновыми печами, беспроводными телефонами, беспроводными игровыми контроллерами и другими устройствами беспроводной ЛВС. Использование этих устройств одновременно с данным устройством может привести к прерываниям звука из-за электронных помех. Прерывания звука можно устранить следующими способами. (📖 стр. 32)
 - Установите устройства, вызывающие помехи, на расстоянии от данного устройства.
 - Выключите питание устройств, вызывающих помехи.
 - Измените настройки канала маршрутизатора, к которому подключено данное устройство. (Дополнительную информацию об изменении канала см. в инструкции по эксплуатации беспроводного маршрутизатора.)
 - Используйте проводное подключение ЛВС.
- Особенно при воспроизведении больших музыкальных файлов, в зависимости от условий среды беспроводной ЛВС, звук воспроизведения может быть прерван. В этом случае, выполните подключение посредством проводной ЛВС. (📖 стр. 88)



При воспроизведении виниловых дисков звук искажен.

- Отрегулируйте давление иглы.
- Проверьте состояние кончика иглы.
- Замените звукосниматель.

При воспроизведении записи из динамиков раздается гудение.

- Проверьте правильно ли подключен проигрыватель виниловых дисков. (☞ стр. 27)
- Если рядом с проигрывателем расположен телевизор или другая аудио- и видеоаппаратура, эти устройства могут влиять на воспроизводимый звук. Располагайте проигрыватель как можно дальше от телевизора и другой аудио- и видеоаппаратуры.

При воспроизведении записи с высокой громкостью из динамиков раздается гудение. (Явление “подвывания”)

- Установите проигрыватель и динамики на максимально возможное расстояние. (☞ стр. 27)
- Вибрации от акустических систем передаются на проигрыватель через пол. Для поглощения вибраций акустических систем используйте демпфирующие подкладки.



Параметры звука не соответствуют желаемым

Не увеличивается громкость.

- Задан слишком низкий максимальный уровень громкости. Задайте в меню максимальный уровень с помощью настройки “Предел громкости”. (🔍 стр. 79)

Баланс громкости левого/правого громкоговорителей не сбалансирован.

- Поверните регулятор BALANCE. (🔍 стр. 68)

Отсутствует звуковой сигнал сабвуфера.

- Проверьте подсоединения сабвуфера. (🔍 стр. 25)
- Включите сабвуфер.

Настройки регуляторов BASS, TREBLE и BALANCE не применяются.

- Настройки регуляторов BASS, TREBLE и BALANCE не применяются к выходу сабвуфера.
- Нажмите кнопку SOURCE DIRECT, чтобы выключить режим обхода схемы регулировки тембра. (🔍 стр. 68)

Левый и правый каналы стереофонического сигнала поменялись местами.

- Проверьте, подключены ли левый и правый динамики к правильным клеммам динамиков. (🔍 стр. 26)



Невозможно запустить воспроизведение AirPlay

Значок AirPlay не отображается в iTunes/iPhone/iPod touch/iPad.

- Данное устройство и компьютер/ iPhone/iPod touch/iPad не подключены к одной и той же сети (ЛВС). Подключите их к сети, к которой подключено данное устройство. (☞ стр. 32)
- Системное программное обеспечение iTunes/iPhone/iPod touch/iPad не поддерживает AirPlay. Установите самую новую версию системного программного обеспечения.
- Установите “Сеть и USB-A” в меню на “Включено”. Функция AirPlay не работает, если параметр “Сеть и USB-A” установлен на “Отключено”. (☞ стр. 86)

Отсутствует выходной звуковой сигнал.

- Уровень громкости iTunes/iPhone/iPod touch/iPad установлен на минимум. Уровень громкости iTunes/iPhone/iPod touch/iPad связан с уровнем громкости данного устройства. Отрегулируйте громкость.
- Не запущено воспроизведение через AirPlay или данное устройство не выбрано из списка. Щелкните значок AirPlay на экране iTunes/iPhone/iPod touch/iPad и выберите данное устройство. (☞ стр. 63)

При воспроизведении музыки с iPhone/iPod touch/iPad через AirPlay прерывается звук.

- Закройте приложение, работающее в фоновом режиме на устройстве iPhone/iPod touch/iPad, и воспроизводите файлы с помощью AirPlay.
- На работу беспроводного соединения влияют внешние помехи. Устраните внешние помехи — например, уменьшите расстояние до точки доступа беспроводной ЛВС.

Не удается запустить воспроизведение из iTunes с пульта ДУ.

- Включите параметр “разрешить удаленной аудиосистеме управлять звуком в iTunes” в программе iTunes. Воспроизведение, пауза и пропуск треков будут доступны с пульта ДУ.



Невозможно запустить воспроизведение с USB-устройства

Устройство памяти USB не распознано.

- Отключите устройство памяти USB и подключите его заново. (👉 стр. 31)
- Поддерживаются запоминающие устройства USB, совместимые с классом накопителей.
- Данное устройство не поддерживает подключения через USB-концентратор. Подключите запоминающее устройство USB непосредственно к порту USB.
- Файловая система на устройстве памяти USB должна иметь формат FAT32 или NTFS.
- Работа любых запоминающих устройств USB не гарантируется. Некоторые запоминающие устройства USB не узнаются. При использовании портативных жестких дисков с USB-соединением, к которым для подачи питания может подключаться адаптер переменного тока, воспользуйтесь адаптером, который шел в комплекте с диском.
- Установите “Сеть и USB-A” в меню на “Включено”. Функция воспроизведения устройства памяти USB не работает, если параметр “Сеть и USB-A” установлен на “Отключено”. (👉 стр. 86)

Не отображаются файлы на запоминающем устройстве USB.

- Файлы, тип которых не поддерживается данным устройством, не отображаются. (👉 стр. 44)
- Это устройство может отображать файлы максимально с восьмью слоями папок. Для каждого слоя можно отобразить максимум 5 000 файлов (папок). Измените структуру папок запоминающего устройства USB.
- Если запоминающее устройство USB имеет несколько разделов, отображаются только файлы в первом разделе.

Устройства iOS и Android не распознаются.

- USB-порт данного устройства не поддерживает воспроизведение с устройств iOS и Android.

Невозможно воспроизведение файлов на запоминающем устройстве USB.

- Формат файлов не поддерживается данным устройством. Обратитесь к списку форматов, поддерживаемых данным устройством. (👉 стр. 114)
- Вы пытаетесь воспроизвести файл, защищенный системой охраны авторских прав. Файлы на данном устройстве защищены системой охраны авторских прав, и их нельзя воспроизвести на данном устройстве.
- Воспроизведение может быть недоступным, если размер файла обложки альбома превышает 2 Мб.



Неправильно отображаются имена файлов на устройстве USB

Имена файлов отображаются неправильно (“...”, и т. п.).

- Используются символы, отображение которых невозможно. Эта ситуация не является неисправностью. Используются символы, отображение которых невозможно. На данном устройстве любые символы, отображение которых невозможно, заменяются знаком “ (точка)”.

Невозможно запустить воспроизведение с Bluetooth

Устройства Bluetooth не могут быть подключены к данному устройству.

- Функция Bluetooth устройства с Bluetooth не была включена. См. руководство пользователя устройства Bluetooth, чтобы включить функцию Bluetooth.
- Расположите устройство Bluetooth рядом с данным устройством.
- Устройство Bluetooth не может установить соединение с данным устройством, если оно несовместимо с профилем A2DP.
- Выключите питание устройства Bluetooth и включите его снова, а затем попробуйте еще раз.
- Установите “Bluetooth” в меню на “Включено”. Функция Bluetooth не работает, если параметр “Bluetooth” установлен на “Отключено”. (👉 стр. 86)

Звук отключен.

- Расположите устройство Bluetooth рядом с данным устройством.
- Удалите препятствия между устройством Bluetooth и данным устройством.
- Чтобы предотвратить электромагнитные помехи, расположите это устройство подальше от микроволновых печей, устройств беспроводной сети (LAN) и других устройств Bluetooth.
- Подключите устройство Bluetooth снова.



Не воспроизводится Интернет-радио

Не отображается список работающих радиостанций.

- Кабель LAN не подключен как следует, или нет соединения с сетью. Проверьте правильность подключений. (🔍 стр. 32)
- Выполните диагностику сети.

Интернет-радио не воспроизводится.

- Формат вещания выбранной радиостанции не поддерживается данным устройством. Данное устройство поддерживает воспроизведение форматов WMA, MP3 и MPEG-4 AAC. (🔍 стр. 118)
- На маршрутизаторе включен брандмауэр. Проверьте настройки брандмауэра.
- Неверно задан IP-адрес. (🔍 стр. 91)
- Убедитесь, что питание маршрутизатора включено.
- Для автоматического получения IP-адреса включите на маршрутизаторе функцию DHCP-сервера. Также следует установить параметр DHCP данного устройства на значение "Вкл.". (🔍 стр. 91)
- Для получения IP-адреса вручную задайте на данном устройстве IP-адрес. (🔍 стр. 91)
- Некоторые радиостанции в определенное время прекращают вещание. В этом случае звуковой сигнал не выводится. Подождите некоторое время или переключитесь на другую радиостанцию. (🔍 стр. 40)
- Вещание выбранной радиостанции прервано по техническим причинам. Выберите радиостанцию, вещание которой идет без помех.

Невозможно подключиться к избранным радиостанциям.

- Вещание радиостанции прервано по техническим причинам. Внесите в избранное радиостанции, вещание которых идет без помех.



Не воспроизводятся музыкальные файлы на компьютере или в сетевом хранилище (музыкальный сервер)

Сохраненные на компьютере файлы невозможно воспроизвести.

- Файлы сохранены в несовместимом формате. Запишите файлы в поддерживаемом формате. (🔍 стр. 117)
- Файлы на данном устройстве защищены системой охраны авторских прав, и их нельзя воспроизвести на данном устройстве.
- Даже если подключить компьютер к USB-порту данного устройства, воспроизведение музыкальных файлов будет невозможно. Подключите ПК к данному устройству посредством сети. (🔍 стр. 32)
- Настройки общего доступа к файлам мультимедиа на сервере или NAS делают данное устройство недоступным. Измените настройки, чтобы сделать данное устройство доступным. Подробнее см. в руководстве пользователя сервера или NAS.

Сервер не найден, или подключение к серверу невозможно.

- Брандмауэр компьютера или маршрутизатора активирован. Проверьте настройки брандмауэра компьютера или маршрутизатора.
- Питание компьютера не включено. Включите питание.
- Сервер не запущен. Запустите сервер.
- IP-адрес данного устройства является неправильным. Проверьте IP-адрес данного устройства. (🔍 стр. 86)

Не отображаются файлы на компьютере или в сетевом хранилище.

- Файлы, тип которых не поддерживается данным устройством, не отображаются. (🔍 стр. 117)

Сохраненные на NAS файлы невозможно воспроизвести.

- Если Вы используете NAS совместимое с DLNA стандартом, включите функцию DLNA в настройках NAS.
- Если Вы используете NAS несовместимый с DLNA стандартом, воспроизводите музыку с компьютера. Настройте функции общего доступа к медиафайлам в Windows Media Player и добавьте NAS в выбранную папку для воспроизведения музыки.
- Если подключение ограничено, установите звуковое оборудование в качестве цели подключения.



Невозможно запустить воспроизведение различных интерактивных услуг

Невозможно запустить воспроизведение различных интерактивных услуг.

- Обеспечение интерактивной услуги может быть отключено.

Невозможно подключиться к беспроводной сети ЛВС

Невозможно подключиться к сети.

- Сетевое имя (SSID), пароль и настройка шифрования не были установлены надлежащим образом. Сконфигурируйте сетевые настройки в соответствии с подробными настройками данного устройства. (☞ стр. 90)
- Уменьшите расстояние от точки доступа беспроводной ЛВС и удалите любые препятствия для улучшения доступа перед повторным подключением. Поместите устройство подальше от микроволновых печей и других сетевых точек доступа.
- Сконфигурируйте настройки канала точки доступа подальше от каналов, которые используются другими сетями.
- Данное устройство несовместимо с WEP (TSN).



Не удается подключиться к WPS роутер.

- Убедитесь в том, что режим WPS маршрутизатора работает.
- Нажмите кнопку WPS на маршрутизаторе, а затем в течение 2 минут нажмите на кнопку ENTER. (☞ стр. 89)
- Требуется маршрутизатор/настройки, совместимые со стандартами WPS 2.0. Установите тип шифрования как “Нет” (отсутствует), WPA-PSK (AES) или WPA2-PSK (AES).
- Если маршрутизатор использует способ шифрования WEP/WPA-TKIP/WPA2-TKIP, подключение с помощью кнопки WPS на маршрутизаторе невозможно. В данном случае используйте способ “Auto-Scan” или “Вручную” для подключения.

Невозможно подключиться к сети при помощи iPhone/iPod touch/iPad.

- Обновите прошивку iPhone/iPod touch/iPad до последней версии.
- При конфигурации настроек с помощью беспроводного соединения необходима поддержка iOS 7 или более поздней версии.



Невозможно запустить воспроизведение аудио с цифровых устройств (коаксиальные/оптические)

Отображается индикация “Потеря сигнала”.

- Когда цифровые аудиосигналы не могут быть определены должным образом, отображается “Потеря сигнала”. (🔍 стр. 60)

Отображается индикация “Не поддерживается”.

- Отображается “Не поддерживается”, когда аудиосигналы, которые не поддерживаются при помощи этого устройства, являются входящими. Проверьте формат выходного цифрового звука с вашего цифрового устройства. (🔍 стр. 60)

Источник входного сигнала переключается на “Optical 1”, “Optical 2” или “Coaxial”

Источник входного сигнала автоматически переключается на “Optical 1”, “Optical 2” или “Coaxial” при включении подключенного к данному устройству телевизора.

- Установите для параметра “Выкл.” значение “Автовоспроизведение”. (🔍 стр. 80)



Обновить сообщения об ошибках

Если обновление прерывается или дает сбой, появляется сообщение об ошибке.

Дисплей	Описание
Connection failed. Please check your network, then try again.	Нестабильное подключение к сети. Сбой при подключении к серверу. Проверьте сетевую среду и повторите попытку обновления.
Update failed. Please check your network, then try again.	Сбой при загрузке системного программного обеспечения. Проверьте сетевую среду и повторите попытку обновления.
Upgrade failed. Please check your network, then try again.	Сбой при загрузке системного программного обеспечения. Проверьте Ваше сетевое окружение и повторите попытку обновления.
Please check your network, unplug and reconnect the power cord, and try again.	Сбой обновления. Нажмите и удерживайте кнопку Φ на основном блоке более 5 секунд или отсоедините и снова вставьте шнур питания. Обновление будет возобновлено автоматически.
Please contact customer service in your area.	Возможно, данное устройство неисправно. Обратитесь в наш центр обслуживания покупателей в вашем регионе.



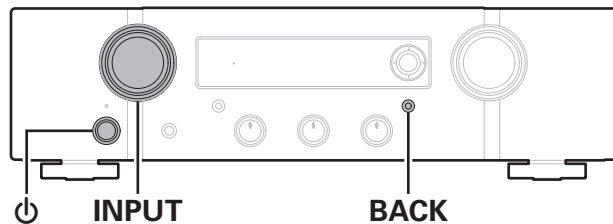
Сброс настроек сети

Если сетевое содержание не может быть воспроизведено или устройство не может подключиться к сети, перезапуск устройства может решить проблему. Мы рекомендуем перезапустить устройство, прежде чем вернуться к настройкам по умолчанию. (👉 стр. 97)

Если проблема не решается путем перезапуска устройства, выполните следующие действия.

Происходит возврат настроек сети к заводским параметрам по умолчанию. Восстановите желаемые параметры.

Однако возврат настроек меню “Аудио” к заводским параметрам по умолчанию не происходит.



- 1** Нажмите на основном блоке кнопку ϕ , чтобы включить подачу питания на устройство.
- 2** Нажмите регулятор INPUT SELECTOR на данном устройстве, чтобы выбрать “Internet Radio”, “Music Servers” или “USB Music”.
- 3** Нажмите и удерживайте кнопки BACK и ϕ на устройстве не менее 3 секунд, когда питание устройства включено.
- 4** Уберите пальцы с двух кнопок, когда “Подождите...” отображается на дисплее.
- 5** Когда возврат к заводским параметрам будет завершен, на экране появится “Готово”.

ПРИМЕЧАНИЕ

- Не отключайте питание до завершения возврата к заводским параметрам.



Воспроизведение устройств памяти USB

- Данное устройство совместимо со стандартом MP3 ID3-Tag (Ver. 2).
- Данное устройство совместимо с тэгами WMA META.
- В случае, если исходный размер оригинала (в пикселях) превышает 500 × 500 (WMA/MP3/Apple Lossless/DSD) или 349 × 349 (MPEG-4 AAC), возможно, неправильное воспроизведение звука.

■ Характеристики поддерживаемых файлов

	Частота дискретизации	Скорость передачи данных	Расширение
WMA*1	32/44,1/48 кГц	48 – 192 кбит/с	.wma
MP3	32/44,1/48 кГц	32 – 320 кбит/с	.mp3
WAV	32/44,1/48/88,2/ 96/176,4/192 кГц	–	.wav
MPEG-4 AAC*1	32/44,1/48 кГц	48 – 320 кбит/с	.aac/.m4a
FLAC	44,1/48/88,2/ 96/176,4/192 кГц	–	.flac
Apple Lossless*2	44,1/48/88,2/ 96/176,4/192 кГц	–	.m4a
DSD	2,8/5,6 МГц	–	.dsf/.dff

*1 На данном устройстве могут воспроизводиться только файлы, которые не защищены системой охраны авторских прав.

Данные, загруженные с платных сайтов в интернете, защищены системой охраны авторских прав. Кроме того, закодированные в формате WMA при извлечении с CD и т. п. файлы на компьютере могут оказаться защищены системой охраны авторских прав — в зависимости от настроек компьютера.

*2 Декодер Apple Lossless Audio Codec (ALAC) распространяется под лицензией Apache, версия 2.0 (<http://www.apache.org/licenses/LICENSE-2.0>).



■ Максимальное количество воспроизводимых файлов и папок

Существуют следующие ограничения на количество файлов и папок, которое данное устройство может отобразить на экране.

Изделие \ Носитель информации	Запоминающее устройство USB
Количество уровней каталогов папки *1	8 уровней
Количество папок	500
Количество файлов*2	5000

*1 В корневой папке ограниченное число каталогов.

*2 Допустимое число файлов зависит от их размера и емкости запоминающего устройства USB.

Цифро-аналоговый преобразователь

■ Технические характеристики поддерживаемых форматов аудио

□ Коаксиальный/оптический

	Частота дискретизации	Длина в битах
Линейный PCM (2-канальный)	32/44,1/48/88,2/96/ 176,4/192 кГц	16/24 бит



Воспроизведение с устройства Bluetooth

Данное устройство поддерживает следующий профиль Bluetooth.

- A2DP (Advanced Audio Distribution Profile):
Когда подключено Bluetooth-устройство, которое поддерживает этот стандарт, монофонические и стереофонические звуковые данные можно передавать в высоком качестве.
- AVRCP (Audio/Video Remote Control Profile):
Когда подключено Bluetooth-устройство, которое поддерживает этот стандарт, устройством Bluetooth можно управлять с данного устройства.

■ О соединениях Bluetooth

Радиоволны, передаваемые с данного устройства, могут мешать работе медицинского оборудования. Обязательно выключите питание данного устройства и устройства Bluetooth в указанных ниже местах, так как радиопомехи могут привести к неисправности.

- Больницы, поезда, самолеты, заправочные и места, где образуются легковоспламеняющиеся газы
- Вблизи автоматических дверей и пожарных сигнализаций



Воспроизведение файлов, хранящихся на компьютере и сетевом хранилище

- Данное устройство совместимо со стандартом MP3 ID3-Tag (версия2).
- Данное устройство совместимо с тэгами WMA META.
- В случае, если исходный размер оригинала (в пикселях) превышает 500 × 500 (WMA/MP3/WAV/FLAC) или 349 × 349 (MPEG-4 AAC), возможно, неправильное воспроизведение звука.
- Для воспроизведения музыкальных файлов посредством сети необходим сервер или программное обеспечение сервера, совместимые с распределением данных соответствующего формата.

Для воспроизведения упомянутых аудиоформатов через сеть необходимо установить на компьютер или NAS серверное программное обеспечение, например Twonky Media Server или jRiver Media Server, для обеспечения полной поддержки. Имеется также и другое серверное программное обеспечение. Проверьте поддерживаемые форматы.

■ Характеристики воспроизводимых файлов

	Частота дискретизации	Скорость передачи данных	Расширение
WMA*1	32/44,1/48 кГц	48 – 192 кбит/с	.wma
MP3	32/44,1/48 кГц	32 – 320 кбит/с	.mp3
WAV	32/44,1/48/88,2/96/ 176,4/192 кГц	–	.wav
MPEG-4 AAC*1	32/44,1/48 кГц	48 – 320 кбит/с	.aac/.m4a
FLAC	44,1/48/88,2/ 96/176,4/192 кГц	–	.flac
Apple Lossless*2	44,1/48/88,2/ 96/176,4/192 кГц	–	.m4a
DSD	2,8/5,6 МГц	–	.dsf/.dff

*1 На данном устройстве могут воспроизводиться только файлы, которые не защищены системой охраны авторских прав.

Данные, загруженные с платных сайтов в интернете, защищены системой охраны авторских прав. Кроме того, на файлы формата WMA, извлеченные с CD и прочих дисков с помощью компьютера, также может распространяться закон об авторском праве – это зависит от настроек компьютера.

*2 Декодер Apple Lossless Audio Codec (ALAC) распространяется под лицензией Apache, версия 2.0 (<http://www.apache.org/licenses/LICENSE-2.0>).



Воспроизведение Интернет-радио

■ Технические характеристики воспроизводимой радиостанции

	Частота дискретизации	Скорость передачи данных	Расширение
WMA	32/44, 1/48 кГц	48 – 192 кбит/с	.wma
MP3	32/44, 1/48 кГц	32 – 320 кбит/с	.mp3
MPEG-4 AAC	32/44, 1/48 кГц	48 – 320 кбит/с	.aac/ .m4a

Режим запоминания настроек при выключении

В данном режиме сохраняются настройки, которые были установлены на момент выключения устройства в режим ожидания.



Словарь терминов

■ Аудио

Apple Lossless Audio Codec

Этот кодек используется для сжатия звука без потерь методом уплотнения, разработанным компанией Apple Inc. Этот кодек может быть воспроизведен на iTunes, iPod или iPhone. Данные сжаты примерно до 60 – 70% и могут быть распакованы в исходное состояние.

DSD (Direct-Stream Digital)

Одним из методов записи аудиоданных является аспект сигнала, который используется для хранения звуковых сигналов на Super Audio CD, а также является Δ - Σ модулированным цифровым звуком.

FLAC (Free Lossless Audio Codec)

FLAC (сокращение от Свободный аудио кодек без потерь) является кодеком для сжатия аудио данных. “Без потерь” означает, что аудиоматериал сжимается без каких-либо потерь в качестве. Далее представлена лицензия FLAC.

Copyright (C) 2000, 2001, 2002, 2003, 2004, 2005, 2006, 2007, 2008, 2009 Josh Coalson

Распространение и использование в исходной и двоичной формах, с изменениями или без них, разрешается при выполнении следующих условий:

- Redistributions of source code must retain the above copyright notice, this list of conditions and the following disclaimer.
- Redistributions in binary form must reproduce the above copyright notice, this list of conditions and the following disclaimer in the documentation and/or other materials provided with the distribution.
- Neither the name of the Xiph.org Foundation nor the names of its contributors may be used to endorse or promote products derived from this software without specific prior written permission.



THIS SOFTWARE IS PROVIDED BY THE COPYRIGHT HOLDERS AND CONTRIBUTORS "AS IS" AND ANY EXPRESS OR IMPLIED WARRANTIES, INCLUDING, BUT NOT LIMITED TO, THE IMPLIED WARRANTIES OF MERCHANTABILITY AND FITNESS FOR A PARTICULAR PURPOSE ARE DISCLAIMED. IN NO EVENT SHALL THE FOUNDATION OR CONTRIBUTORS BE LIABLE FOR ANY DIRECT, INDIRECT, INCIDENTAL, SPECIAL, EXEMPLARY, OR CONSEQUENTIAL DAMAGES (INCLUDING, BUT NOT LIMITED TO, PROCUREMENT OF SUBSTITUTE GOODS OR SERVICES; LOSS OF USE, DATA, OR PROFITS; OR BUSINESS INTERRUPTION) HOWEVER CAUSED AND ON ANY THEORY OF LIABILITY, WHETHER IN CONTRACT, STRICT LIABILITY, OR TORT (INCLUDING NEGLIGENCE OR OTHERWISE) ARISING IN ANY WAY OUT OF THE USE OF THIS SOFTWARE, EVEN IF ADVISED OF THE POSSIBILITY OF SUCH DAMAGE.

MP3 (MPEG Audio Layer-3)

Это международный стандарт алгоритма сжатия звуковых данных, используемый стандартом сжатия видеосигналов "MPEG-1". Он сжимает объем данных примерно в 11 раз с сохранением качества звучания, эквивалентным музыкальному CD.

MPEG (Moving Picture Experts Group), MPEG-2, MPEG-4

Это наименования стандартов цифрового сжатия, используемых для кодирования изображения и звука. Среди стандартов видео — "MPEG-1 Video", "MPEG-2 Video", "MPEG-4 Visual", "MPEG-4 AVC". Среди стандартов звука — "MPEG-1 Audio", "MPEG-2 Audio", "MPEG-4 AAC".

WMA (Windows Media Audio)

Это технология сжатия аудиосигнала, разработанная корпорацией Майкрософт.

Данные в формате WMA можно закодировать с помощью Windows Media® Player.

Для прочтения файлов WMA используйте только рекомендуемые корпорацией Microsoft приложения. В противном случае, использование нерекондуемых приложений может привести к сбою в работе.



Частота дискретизации

Дискретизация подразумевает снятие отсчетов звуковой волны (аналогового сигнала) с регулярными интервалами и представление амплитуды каждого из отсчетов в цифровом формате (формирование цифрового сигнала).

Количество отсчетов, снимаемых в течение секунды, называется “частота дискретизации”. Чем выше это значение, тем ближе к исходному сигналу будет воспроизводящийся звук.

Сопrotивление акустической системы

Это значение сопротивления переменного тока, выраженное в Ω (Ом).

Чем ниже это значение, тем большей мощности можно достичь.

Скорость передачи данных

Это отображает количество записанных на диске аудио/видео данных, читаемых за 1 секунду. Большее число означает более высокое качество звука, но также означает больший размер файла.

■ Сеть

AirPlay

AirPlay позволяет передать (воспроизвести) контент, записанный на iTunes или на iPhone/iPod touch, по сети на совместимое устройство.

Ключ WEP (ключ сети)

Это ключевая информация, используемая для шифрования данных при выполнении передачи данных. На данном устройстве один и тот же ключ WEP используется для шифрования и расшифровки данных, таким образом один и тот же ключ WEP должен быть настроен на обоих устройствах для того, чтобы установить связь между ними.

Wi-Fi®

Сертификация Wi-Fi удостоверяет, что устройство испытано и признано полностью совместимым Wi-Fi Alliance, группой сертификации совместимости среди устройств беспроводной ЛВС.

WPA (Wi-Fi Protected Access)

Является стандартом безопасности, установленным Wi-Fi Alliance. В дополнение к обычному SSID (сетевому имени) и ключу WEP (ключу сети), он также использует функцию идентификации пользователя и протокол шифрования для более высокого уровня безопасности.

WPA2 (Wi-Fi Protected Access 2)

Это новая версия WPA, установленная Wi-Fi Alliance, совместимая с более безопасным шифрованием AES.



WPA-PSK/WPA2-PSK (Pre-shared Key)

Это простая система аутентификации для взаимной аутентификации, когда предустановленная строка символов совпадает с беспроводной точкой доступа ЛВС и клиентом.

Сетевые имена (SSID: Service Set Identifier)

При формировании беспроводных ЛВС группы формируются таким образом, чтобы не допустить вмешательства, кражи данных и т. д. Эти группы основаны на "SSID (сетевые имена)". Для повышенной безопасности, ключ WEP установлен так, чтобы соединение было недоступно, пока оба ключа "SSID" и WEP не совпадут. Подходит для создания упрощенной сети.

■ Прочее

Прямой источник

Воспроизведение сигнала с максимальным качеством становится возможным, когда входные аудиосигналы выводятся в обход схем управления качеством звука (BASS/TREBLE/BALANCE).

Сопряжение

Сопряжение (регистрация) является действием, которое требуется для подключения устройства Bluetooth к данному устройству с помощью Bluetooth. При сопряжении устройства идентифицируют друг друга и могут подключаться без возникновения ошибочных соединений.

При использовании соединения Bluetooth в первый раз Вам необходимо выполнить процедуру сопряжения данного устройства с устройством Bluetooth для подключения.

Схема защиты

Это система предотвращения выхода из строя компонентов блока питания при таких отклонениях, как перегрузка, резкие перепады напряжения или перегрев.



Сведения о торговых марках



Apple, AirPlay, iPad, iPad Air, iPad Pro and iPhone are trademarks of Apple Inc., registered in the U.S. and other countries.

The trademark "iPhone" is used in Japan with a license from Aiphone K.K.

Use of the Works with Apple badge means that an accessory has been designed to work specifically with the technology identified in the badge and has been certified by the developer to meet Apple performance standards.



Словесный товарный знак Bluetooth® и логотипы являются зарегистрированными торговыми марками компании Bluetooth SIG, Inc., и любое использование этих знаков D&M Holdings Inc. осуществляется в соответствии с лицензией. Другие товарные знаки и торговые наименования являются собственностью соответствующих владельцев.



Логотип Wi-Fi CERTIFIED является зарегистрированным товарным знаком компании Wi-Fi Alliance. Сертификация Wi-Fi гарантирует, что устройство прошло тест на совместимость, проведенный Wi-Fi Alliance, группой, которая сертифицирует совместимость среди устройств беспроводной ЛВС.



Технические характеристики

■ Аудиоусилитель

Средняя выходная мощность (20 Гц – 20 кГц при одновременном включении обоих каналов) :	60 Вт x 2 (нагрузка 8 Ω/Ом) 80 Вт x 2 (нагрузка 4 Ω/Ом)
Всего гармонических искажений (20 Гц – 20 кГц при одновременном включении обоих каналов с нагрузкой 8 Ω/Ом):	0,02 %
Частотная характеристика (CD, 1 Вт, нагрузка 8 Ω/Ом):	5 Гц – 100 кГц ±3 дБ
Коэффициент демпфирования (нагрузка 8 Ω/Ом, 20 Гц – 20 кГц):	100 и выше
Входная чувствительность/импеданс:	PHONO (MM): 2,0 мВ/47 кΩ/кОм CD, AUX, RECORDER: 220 мВ/18 кΩ/кОм SUBWOOFER OUT: 240 мВ
Выходное напряжение:	
Максимально допустимый уровень на входе PHONO (1 кГц) MM:	80 мВ
Отклонение RIAA (20 Гц – 20 кГц):	±0,5 дБ
Сигнал/шум (IHF-A, нагрузка 8 Ω/Ом):	PHONO (MM): 87 дБ (вход 5 мВ, выход 1 Вт) CD, AUX, RECORDER: 115 дБ (вход 2 В, номинальная мощность)
Tone control:	BASS (50 Гц): ±10 дБ TREBLE (15 кГц): ±10 дБ



■ Раздел Беспроводная ЛВС

Тип сети (стандарт беспроводной ЛВС):	Соответствие IEEE 802.11a/b/g/n (Совместимость с Wi-Fi®) *1
Безопасность:	WEP 64 bit, WEP 128 bit WPA/WPA2-PSK (AES) WPA/WPA2-PSK (TKIP)
Используемый частотный диапазон:	2,4 ГГц, 5 ГГц

*1 СЕРТИФИЦИРОВАННЫЙ логотип Wi-Fi® и СЕРТИФИЦИРОВАННЫЙ логотип на изделии Wi-Fi являются зарегистрированными товарными знаками компании Wi-Fi Alliance.

■ Раздел Bluetooth

Системы соединений:	Bluetooth Specification Version 4.1
Мощность передачи:	Bluetooth Specification, класс мощности 1
Максимальный диапазон соединения:	Примерно 30 м в зоне прямой видимости *2
Используемый частотный диапазон:	2,4 ГГц
Схема модуляции:	FHSS (Frequency-Hopping Spread Spectrum)
Поддерживаемые профили:	A2DP (Advanced Audio Distribution Profile) 1.2 AVRCP (Audio Video Remote Control Profile) 1.5
Соответствующий кодек:	SBC
Диапазон передач (A2DP):	20 Гц – 20 000 Гц

*2 Фактический диапазон соединения варьируется в зависимости от влияния таких факторов как препятствия между устройствами, электромагнитные волны от микроволновых печей, статическое электричество, беспроводные телефоны, чувствительность приема, производительность антенны, операционная система, приложение программного обеспечения и т.д.



■ Общие параметры

Рабочая температура:	+5 °C – +35 °C
Блок питания:	Переменный ток 230 В, 50/60 Гц
Энергопотребление:	220 Вт
Энергопотребление в режимах ожидания :	

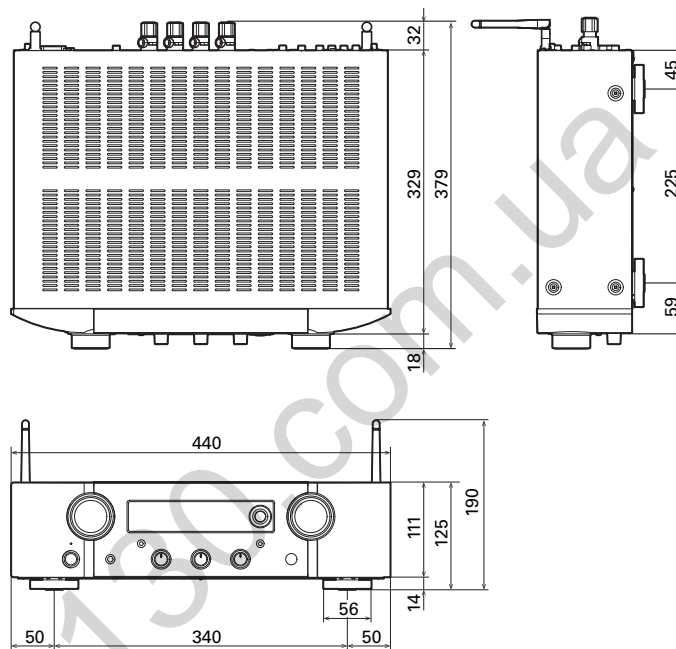
Режимы ожидания	Настройка элементов в меню		Потребляемая мощность
	Сетевое управление (☞ стр. 87)	Автовоспроизведение (☞ стр. 80)	
Оптический режим ожидания (Автовоспроизведение-“Вкл.”)	Выкл.	Вкл.	0,7 Вт
Обычный режим ожидания (Автовоспроизведение-“Выкл.”)	Выкл.	Выкл.	0,4 Вт
Сетевое режим ожидания (Bluetooth) / (Wi-Fi) *3	Вкл.	Вкл.	5,8 Вт
Сетевое управление (Ethernet) *3	Вкл.	Вкл.	4,7 Вт

*3 Когда устройство переходит в режим ожидания после воспроизведения музыки с помощью функции, указанной в скобках.

- В целях усовершенствования технические характеристики и конструкция могут изменяться без уведомления.



■ Размеры (Единицы измерения : мм)



■ Вес: 10,8 кг



Предметный указатель

А	Автоотключение 81	К	Карта меню 71	С	Сброс настроек сети 113 Сетевое хранилище 41, 117 Сопряжение 47
Б	Беспроводная ЛВС 33, 88	Н	Настройки Wi-Fi 88	Т	Таймер сна 69
В	Ввод символов 77	О	Очередь 42, 45, 55	У	Устранение неполадок 97 Учетная запись HEOS 52, 93
З	Задняя панель 14 Запоминающее устройство USB 31, 44	П	Параметры сети 86 Передняя панель 11 ПК 32, 41, 117 Проводная ЛВС 32, 88 Прогр. Обновление 82 Пульт дистанционного управления 17	Я	Яркость дисплея 69
И	Избранное HEOS 66 Интернет-радио 39 Источник входного сигнала 38	Р	Рекомендации 95	А	AirPlay 62



**B**

Bluetooth-устройство 47

**S**

Spotify 65

130.com.ua



130.com.ua

www.marantz.com

You can find your nearest authorized distributor or dealer on our website.

marantz[®] is a registered trademark.

3520 10702 00AMB

Copyright © 2019 D&M Holdings Inc. All Rights Reserved.