



ТЕЛЕФОНЫ

0 (800) 800 130
(050) 462 0 130
(063) 462 0 130
(067) 462 0 130

130
COM.UA

Интернет-магазин
автотоваров



SKYPE

km-130

АВТОМАГНИТОЛЫ — Магнитолы • Медиа-ресиверы и станции • Штатные магнитолы • CD/DVD чейнджеры • FM-модуляторы/USB адаптеры • Flash память • Переходные рамки и разъемы • Антенны • Аксессуары | **АВТОЗВУК** — Акустика • Усилители • Сабвуферы • Процессоры • Кроссоверы • Наушники • Аксессуары | **БОРТОВЫЕ КОМПЬЮТЕРЫ** — Универсальные компьютеры • Модельные компьютеры • Аксессуары | **GPS НАВИГАТОРЫ** — Портативные GPS • Встраиваемые GPS • GPS модули • GPS трекеры • Антенны для GPS навигаторов • Аксессуары | **ВИДЕОУСТРОЙСТВА** — Видеорегистраторы • Телевизоры и мониторы • Автомобильные ТВ тюнеры • Камеры • Видеомодули • Транскодеры • Автомобильные ТВ антенны • Аксессуары | **ОХРАННЫЕ СИСТЕМЫ** — Автосигнализации • Мотосигнализации • Механические блокираторы • Имобилайзеры • Датчики • Аксессуары | **ОПТИКА И СВЕТ** — Ксенон • Биксенон • Лампы • Светодиоды • Стробоскопы • Оптика и фары • Омыватели фар • Датчики света, дождя • Аксессуары | **ПАРКТРОНИКИ И ЗЕРКАЛА** — Задние парктроники • Передние парктроники • Комбинированные парктроники • Зеркала заднего вида • Аксессуары | **ПОДОГРЕВ И ОХЛАЖДЕНИЕ** — Подогревы сидений • Подогревы зеркал • Подогревы дворников • Подогревы двигателей • Автохолодильники • Автокондиционеры • Аксессуары | **ТЮНИНГ** — Виброизоляция • Шумоизоляция • Тонировочная пленка • Аксессуары | **АВТОАКСЕССУАРЫ** — Радар-детекторы • Громкая связь Bluetooth • Стеклоподъемники • Компрессоры • Звуковые сигналы, СГУ • Измерительные приборы • Автопылесосы • Автокресла • Разное | **МОНТАЖНОЕ ОБОРУДОВАНИЕ** — Установочные комплекты • Обивочные материалы • Декоративные решетки • Фазоинверторы • Кабель и провод • Инструменты • Разное | **ПИТАНИЕ** — Аккумуляторы • Преобразователи • Пуско-зарядные устройства • Конденсаторы • Аксессуары | **МОРСКАЯ ЭЛЕКТРОНИКА И ЗВУК** — Морские магнитолы • Морская акустика • Морские сабвуферы • Морские усилители • Аксессуары | **АВТОХИМИЯ И КОСМЕТИКА** — Присадки • Жидкости омывателя • Средства по уходу • Полироли • Ароматизаторы • Клеи и герметики | **ЖИДКОСТИ И МАСЛА** — Моторные масла • Трансмиссионные масла • Тормозные жидкости • Антифризы • Технические смазки



В магазине «130» вы найдете и сможете купить в Киеве с доставкой по городу и Украине практически все для вашего автомобиля. Наши опытные консультанты предоставят вам исчерпывающую информацию и помогут подобрать именно то, что вы ищете. Ждем вас по адресу

<https://130.com.ua>



Robert Bosch GmbH
Power Tools Division
70745 Leinfelden-Echterdingen
Germany

www.bosch-pt.com

1 619 929 J54 (2011.10) PS / 222 UNI



1 619 929 J54

PBD 40

 **BOSCH**

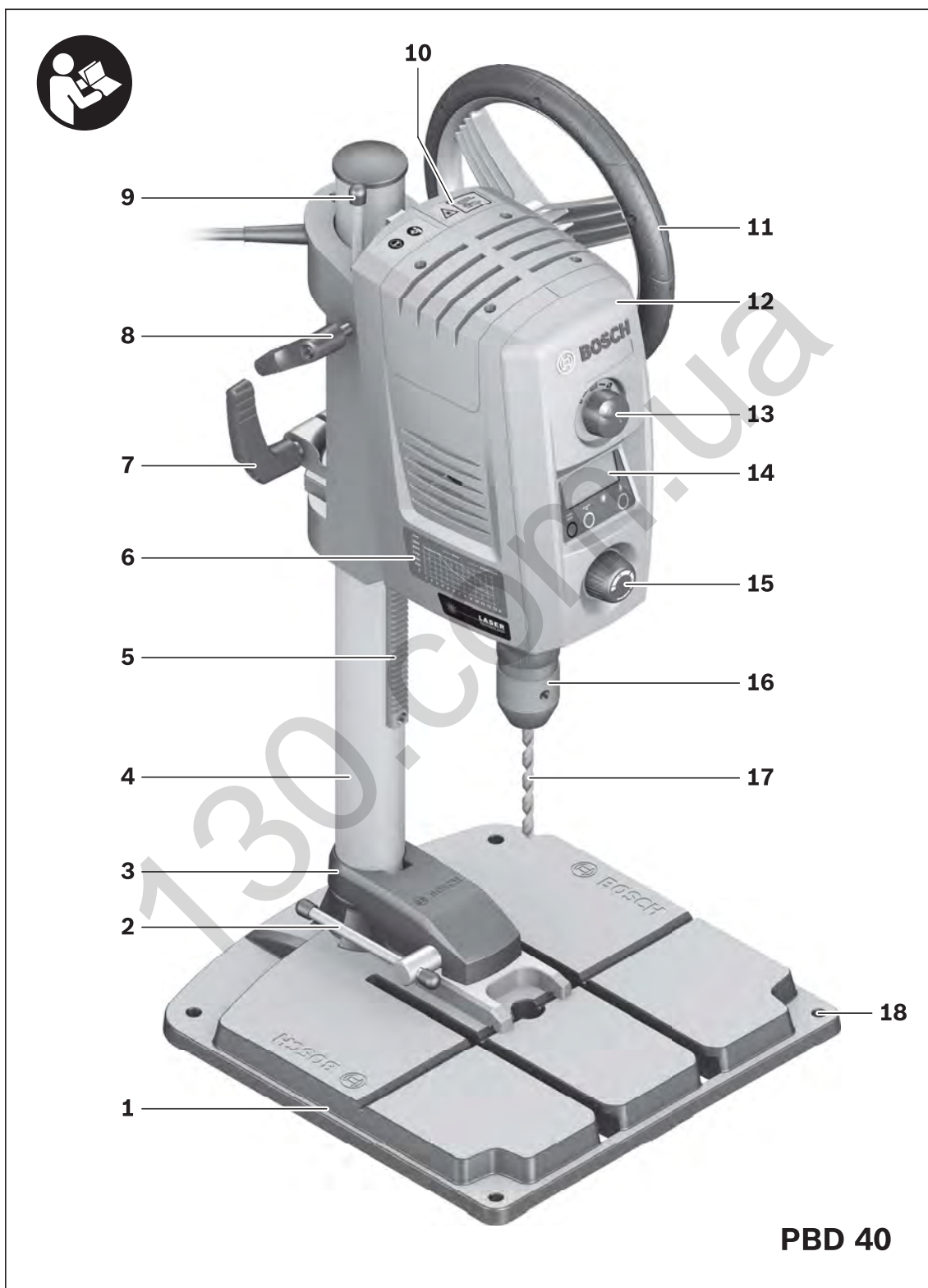
de Originalbetriebsanleitung
en Original instructions
fr Notice originale
es Manual original
pt Manual original
it Istruzioni originali
nl Oorspronkelijke
gebruiksaanwijzing
da Original brugsanvisning
sv Bruksanvisning i original
no Original driftsinstruks
fi Alkuperäiset ohjeet

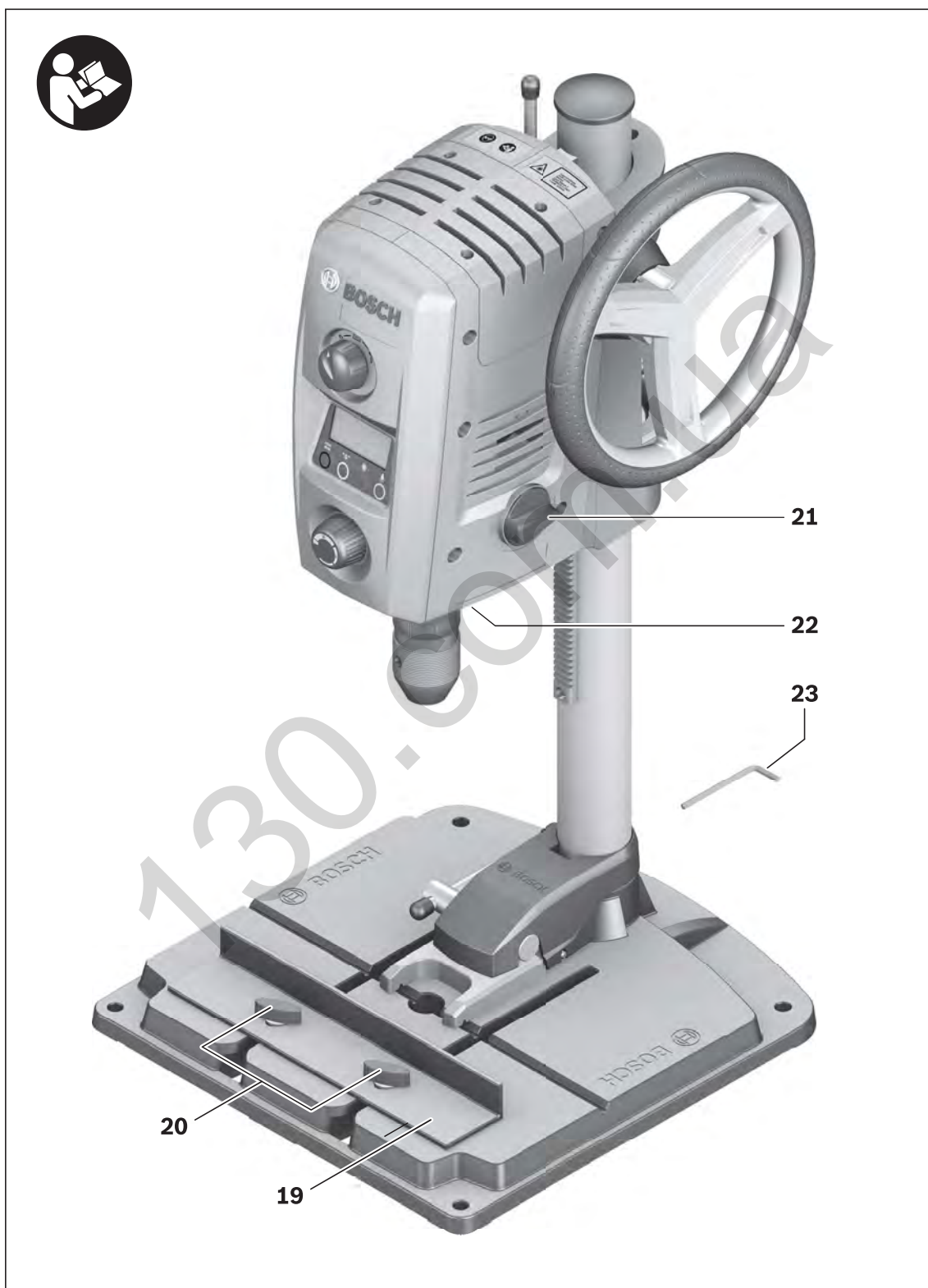
el Πρωτότυπο οδηγιών χρήσης
tr Orijinal işletme talimatı
pl Instrukcja oryginalna
cs Původní návod k používání
sk Pôvodný návod na použitie
hu Eredeti használati utasítás
ru Оригинальное руководство по
эксплуатации
uk Оригінальна інструкція з
експлуатації
ro Instrucțiunile originale
bg Оригинална инструкция

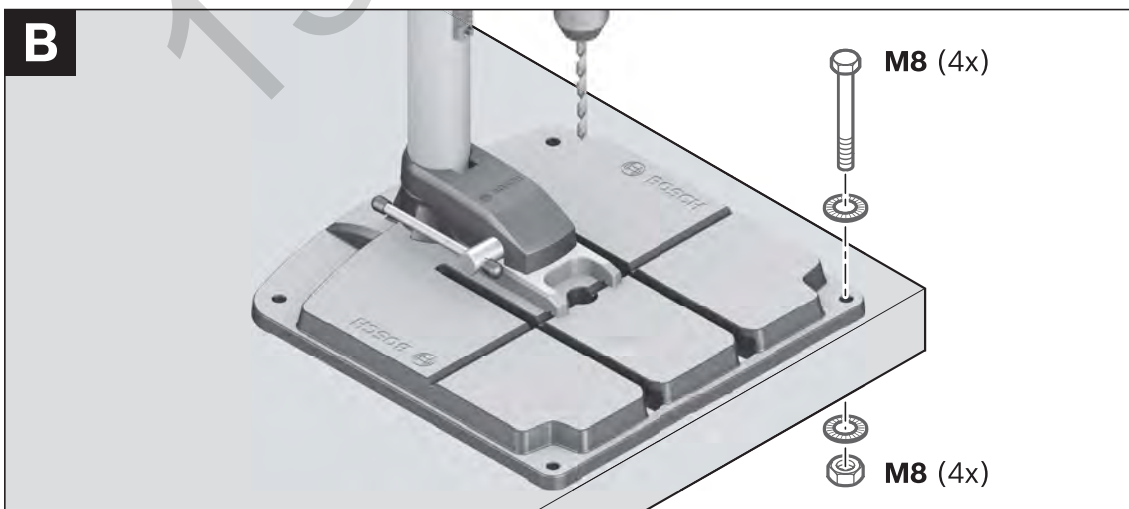
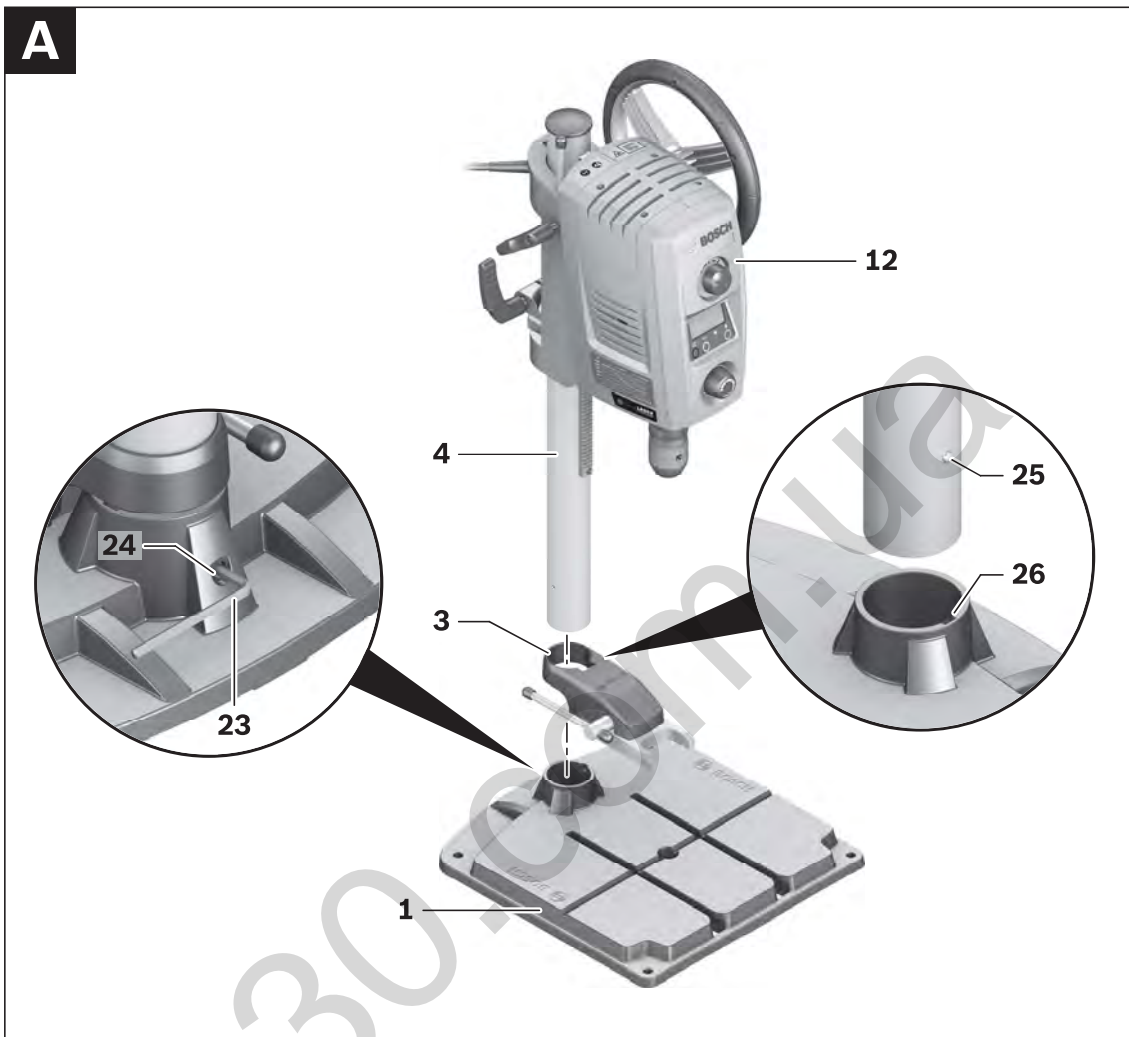
sr Originalno uputstvo za rad
sl Izvirna navodila
hr Originalne upute za rad
et Algupärane kasutusjuhend
lv Instrukcijas oriģinālvalodā
lt Originali instrukcija



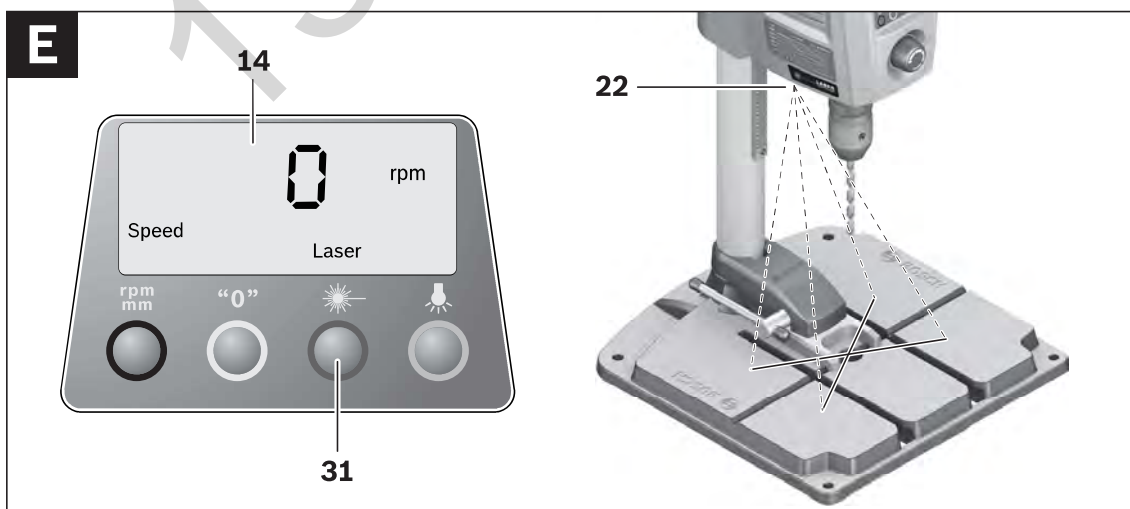
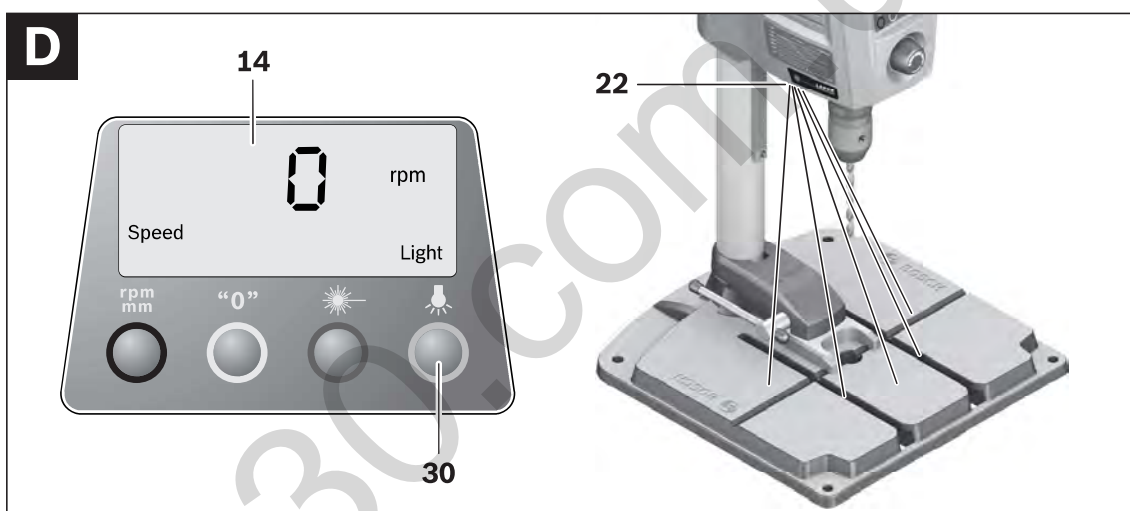
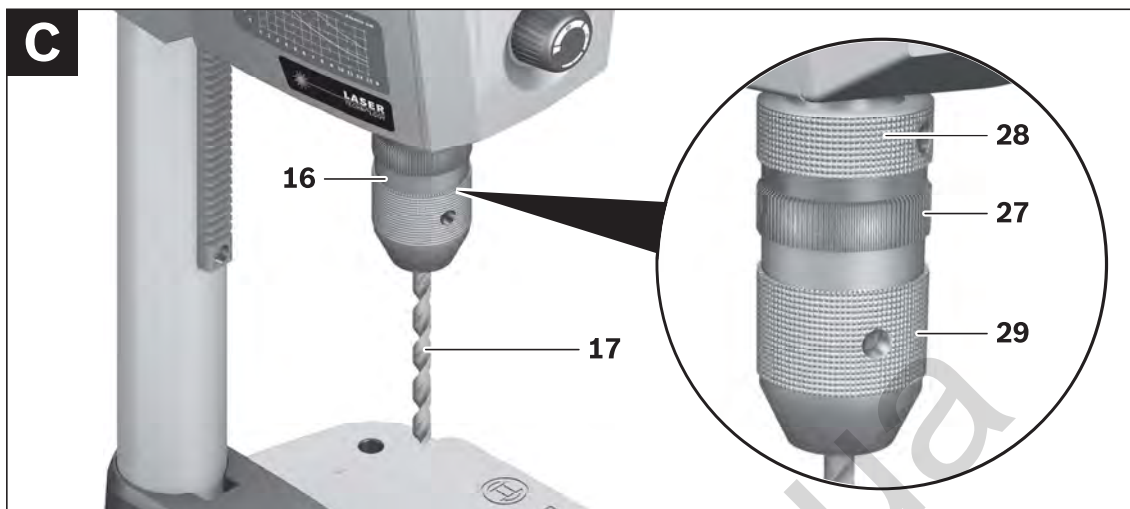
Deutsch	Seite	9
English	Page	17
Français	Page	25
Español	Página	33
Português	Página	42
Italiano	Pagina	50
Nederlands	Pagina	58
Dansk	Side	66
Svenska	Sida	73
Norsk	Side	80
Suomi	Sivu	87
Ελληνικά	Σελίδα	94
Türkçe	Sayfa	103
Polski	Strona	110
Česky	Strana	119
Slovensky	Strana	126
Magyar	Oldal	134
Русский	Страница	142
Українська	Сторінка	151
Română	Pagina	159
Български	Страница	167
Srpski	Strana	176
Slovensko	Stran	183
Hrvatski	Stranica	191
Eesti	Lehekülj	199
Latviešu	Lappuse	206
Lietuviškai	Puslapis	214

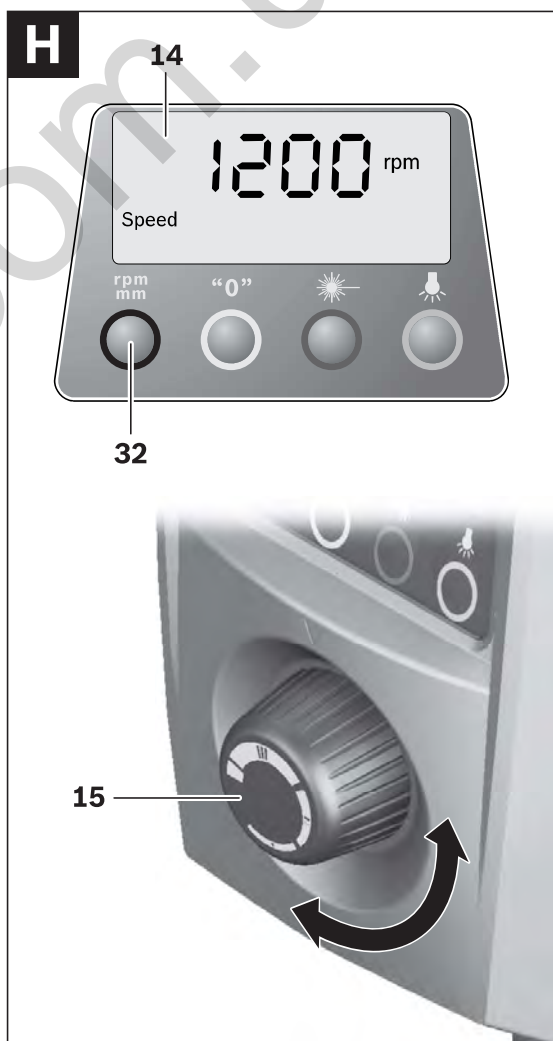
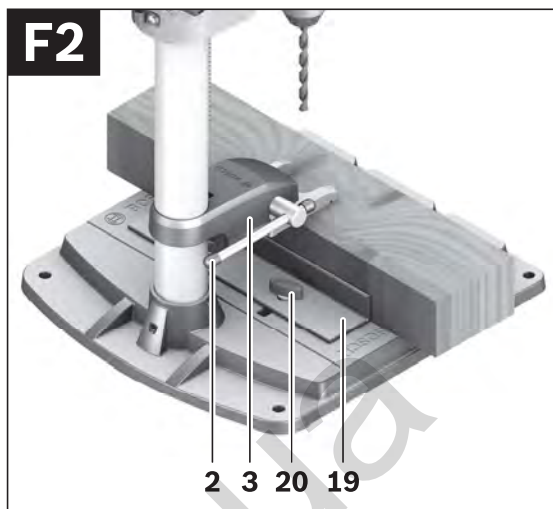


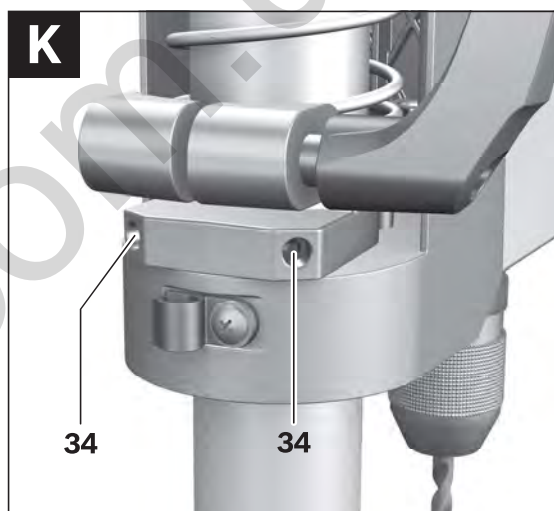
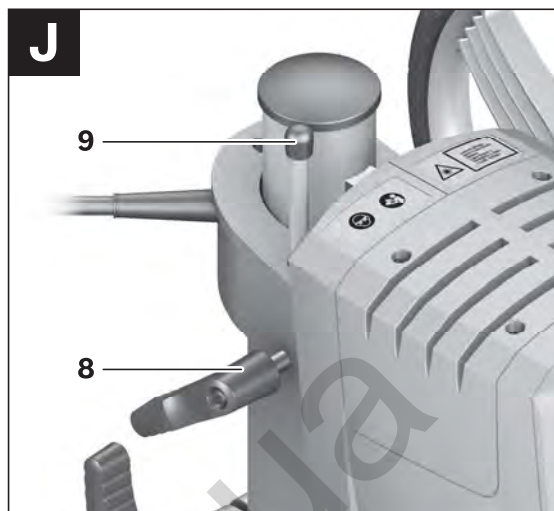




6 |







Русский



Сертификаты соответствия хранятся по адресу:
ООО «Роберт Бош»
ул. Акад. Королёва, 13, стр. 5
Россия, 129515, Москва

Указания по безопасности

Общие указания по технике безопасности для электроинструментов

ВНИМАНИЕ Для защиты от электрического удара, травм и пожара во время эксплуатации электроинструментов необходимо соблюдать принципиальные меры по технике безопасности.

Перед тем, как приступить к работе с электроинструментом, прочитайте все указания по технике безопасности и хорошо сохраните их.

Используемый в указаниях по технике безопасности термин «электроинструмент» относится как к электроинструментам, питающимся от сети (с сетевым кабелем), так и к электроинструментам, питающимся от аккумулятора (без сетевого кабеля).

Безопасность рабочего места

- ▶ **Содержите рабочее место в чистоте и хорошо освещенным.** Беспорядок или неосвещенные участки рабочего места могут привести к несчастным случаям.
- ▶ **Не работайте с этим электроинструментом во взрывоопасном помещении, в котором находятся горючие жидкости, воспламеняющиеся газы или пыль.** Электроинструменты искрят, что может привести к воспламенению пыли или паров.
- ▶ **Во время работы с электроинструментом не допускайте близко к Вашему рабочему месту детей и посторонних лиц.** Отвлечшись, Вы можете потерять контроль над электроинструментом.

Электробезопасность

- ▶ **Штепсельная вилка электроинструмента должна подходить к штепсельной розетке. Ни в коем случае не изменяйте штепсельную вилку. Не применяйте переходные штекеры для электроинструментов с защитным заземлением.** Неизмененные штепсельные вилки и подходящие штепсельные розетки снижают риск поражения электротоком.
- ▶ **Предотвращайте телесный контакт с заземленными поверхностями, как то: с трубами, элементами отопления, кухонными плитами и холодильниками.** При заземлении Вашего тела повышается риск поражения электротоком.
- ▶ **Защищайте электроинструмент от дождя и сырости.** Проникновение воды в электроинструмент повышает риск поражения электротоком.

- ▶ **Не разрешается использовать шнур не по назначению, например, для транспортировки или подвески электроинструмента, или для вытягивания вилки из штепсельной розетки. Защищайте шнур от воздействия высоких температур, масла, острых кромок или подвижных частей электроинструмента.** Поврежденный или спутанный шнур повышает риск поражения электротоком.
- ▶ **При работе с электроинструментом под открытым небом применяйте пригодные для этого кабели-удлинители.** Применение пригодного для работы под открытым небом кабеля-удлинителя снижает риск поражения электротоком.
- ▶ **Если невозможно избежать применения электроинструмента в сыром помещении, подключайте электроинструмент через устройство защитного отключения.** Применение устройства защитного отключения снижает риск электрического поражения.

Безопасность людей

- ▶ **Будьте внимательными, следите за тем, что Вы делаете, и продуманно начинайте работу с электроинструментом. Не пользуйтесь электроинструментом в усталом состоянии или если Вы находитесь в состоянии наркотического или алкогольного опьянения или под воздействием лекарств.** Один момент невнимательности при работе с электроинструментом может привести к серьезным травмам.
- ▶ **Применяйте средства индивидуальной защиты и всегда защитные очки.** Использование средств индивидуальной защиты, как то: защитной маски, обуви на нескользящей подошве, защитного шлема или средств защиты органов слуха, – в зависимости от вида работы с электроинструментом снижает риск получения травм.
- ▶ **Предотвращайте непреднамеренное включение электроинструмента. Перед подключением электроинструмента к электропитанию и/или к аккумулятору убедитесь в выключенном состоянии электроинструмента.** Удержание пальца на выключателе при транспортировке электроинструмента и подключение к сети питания включенного электроинструмента чревато несчастными случаями.
- ▶ **Убирайте установочный инструмент или гаечные ключи до включения электроинструмента.** Инструмент или ключ, находящийся во вращающейся части электроинструмента, может привести к травмам.
- ▶ **Не принимайте неестественное положение корпуса тела. Всегда занимайте устойчивое положение и сохраняйте равновесие.** Благодаря этому Вы можете лучше контролировать электроинструмент в неожиданных ситуациях.
- ▶ **Носите подходящую рабочую одежду. Не носите широкую одежду и украшения. Держите волосы, одежду и рукавицы вдали от движущихся частей.** Широкая одежда, украшения или длинные волосы могут быть затянуты вращающимися частями.

- ▶ При наличии возможности установки пылеотсасывающих и пылесборных устройств проверяйте их присоединение и правильное использование. Применение пылесоса может снизить опасность, создаваемую пылью.

Применение электроинструмента и обращение с ним

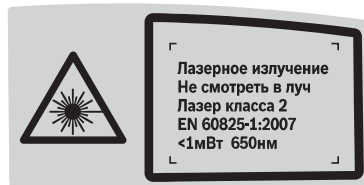
- ▶ **Не перегружайте электроинструмент. Используйте для Вашей работы предназначенный для этого электроинструмент.** С подходящим электроинструментом Вы работаете лучше и надежнее в указанном диапазоне мощности.
- ▶ **Не работайте с электроинструментом при неисправном выключателе.** Электроинструмент, который не поддается включению или выключению, опасен и должен быть отремонтирован.
- ▶ **До начала наладки электроинструмента, перед заменой принадлежностей и прекращением работы отключайте штепсельную вилку от розетки сети и/или выньте аккумулятор.** Эта мера предосторожности предотвращает непреднамеренное включение электроинструмента.
- ▶ **Храните электроинструменты в недоступном для детей месте. Не разрешайте пользоваться электроинструментом лицам, которые не знакомы с ним или не читали настоящих инструкций.** Электроинструменты опасны в руках неопытных лиц.
- ▶ **Тщательно ухаживайте за электроинструментом. Проверяйте безупречную функцию и ход движущихся частей электроинструмента, отсутствие поломок или повреждений, отрицательно влияющих на функцию электроинструмента. Поврежденные части должны быть отремонтированы до использования электроинструмента.** Плохое обслуживание электроинструментов является причиной большого числа несчастных случаев.
- ▶ **Держите режущий инструмент в заточенном и чистом состоянии.** Заботливо ухоженные режущие инструменты с острыми режущими кромками режут заклиниваются и их легче вести.
- ▶ **Применяйте электроинструмент, принадлежности, рабочие инструменты и т. п. в соответствии с настоящими инструкциями. Учитывайте при этом рабочие условия и выполняемую работу.** Использование электроинструментов для непредусмотренных работ может привести к опасным ситуациям.

Сервис

- ▶ **Ремонт Вашего электроинструмента поручайте только квалифицированному персоналу и только с применением оригинальных запасных частей.** Этим обеспечивается безопасность электроинструмента.

Указания по технике безопасности для вертикально-сверлильных станков на стойке

- ▶ Электроинструмент поставляется с предупредительной табличкой на немецком языке (показана на странице с изображением электроинструмента под номером 10).



- ▶ **Перед первым применением инструмента наклейте на немецкий текст предупредительной таблички предоставленную наклейку с текстом на языке Вашей страны.**
- ▶ **Никогда не изменяйте до неузнаваемости предупредительные таблички на электроинструменте.**
- ▶ **Монтируйте электроинструмент только на твердой, ровной и горизонтальной поверхности.** Если электроинструмент ездит или шатается, его невозможно равномерно и безопасно вести.
- ▶ **Следите за чистотой в зоне работы, исключением может являться только лишь обрабатываемая заготовка.** Сверлильная стружка и предметы с острыми краями могут привести к травмам. Смеси материалов особенно опасны. Пыль легких металлов может возгораться или взрываться.
- ▶ **Перед началом работы настройте правильное число оборотов. Число оборотов должно подходить к диаметру отверстия и обрабатываемому материалу.** При неправильно настроенном числе оборотов рабочий инструмент может застрять в заготовке.
- ▶ **Подводите рабочий инструмент к заготовке только во включенном состоянии.** Иначе рабочий инструмент может застрять в заготовке и потянуть ее за собой. Это чревато травмами.
- ▶ **Не подставляйте руки в зону сверления при работающем электроинструменте.** Прикосновение к рабочему инструменту чревато травмами.
- ▶ **Никогда не удаляйте сверлильную стружку из зоны сверления, когда электроинструмент включен.** Вначале приведите приводной узел в состояние покоя и лишь затем выключайте электроинструмент.
- ▶ **Не удаляйте накопившуюся сверлильную стружку голыми руками.** В особенности горячая металлическая стружка и стружка с острыми краями чревата травмами.
- ▶ **Разламывайте длинную сверлильную стружку, прервав операцию сверления коротким вращением колеса в обратном направлении.** Длинная сверлильная стружка чревата травмами.

- ▶ **Содержите рукоятки пилы в сухом и чистом состоянии и своевременно удаляйте попавшие на них масло и жиры.** Жирные или замасленные рукоятки становятся скользкими, что ведет к потере контроля над пилой.
- ▶ **Для крепления заготовки используйте зажимные приспособления, быстродействующее зажимное приспособление или станочные тиски (принадлежность). Не обрабатывайте заготовки, которые невозможно зажать ввиду их малых размеров.** Придерживая заготовку одной рукой, невозможно в достаточной степени зафиксировать ее от смещения; это чревато травмами.
- ▶ **Немедленно выключите электроинструмент, если рабочий инструмент заклинило.** Заклинивание рабочего инструмента возможно:
 - при перегрузке электроинструмента или
 - застревании инструмента в обрабатываемой заготовке.
- ▶ **После работы не прикасайтесь к рабочему инструменту, пока он не остынет.** Рабочий инструмент сильно нагревается во время работы.
- ▶ **Регулярно проверяйте шнур питания и отдавайте поврежденный шнур в ремонт только в авторизованную сервисную мастерскую для электроинструментов Bosch. Меняйте поврежденные удлинители.** Это необходимо для обеспечения безопасности электроинструмента.
- ▶ **Храните электроинструмент, которым Вы не пользуетесь, в надежном месте. Место для хранения должно быть сухим и должно закрываться на ключ.** Этим предотвращается возможность повреждения электроинструмента при хранении или вследствие использования неопытными лицами.
- ▶ **Не направляйте луч лазера на людей или животных и сами не смотрите на луч лазера.** Этот электроинструмент создает лазерное излучение класса 2 в соответствии с EN 60825-1. Существует опасность ослепления других людей.
- ▶ **Не меняйте встроенный лазер на лазер другого типа.** От лазера, не подходящего к этому электроинструменту, могут исходить опасности для людей.
- ▶ **Никогда не отходите от электроинструмента до его полной остановки.** Электроинструменты на выбеге могут стать причиной травм.
- ▶ **Не работайте с электроинструментом с поврежденным шнуром питания. Не касайтесь поврежденного шнура, отсоедините вилку от штепсельной розетки, если шнур был поврежден во время работы.** Поврежденный шнур повышает риск поражения электротоком.

СИМВОЛЫ

Следующие символы могут иметь значение для использования Вашего электроинструмента. Запомните, пожалуйста, эти символы и их значение. Правильное толкование символов поможет Вам лучше и надежнее работать с этим электроинструментом.

Символы и их значение



Лазерное излучение
Не смотреть в луч
Лазер класса 2



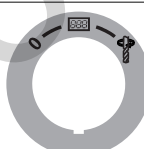
Используйте защитные очки.



Не выбрасывайте электроинструменты в бытовой мусор!

Только для стран-членов ЕС:

В соответствии с европейской директивой 2002/96/EC об отработанных электрических и электронных приборах и ее претворением в национальное законодательство отслужившие электрические и электронные приборы нужно собирать отдельно и сдавать на экологически чистую рекуперацию.



Выключатель

0

Выключение



Включение дисплея



Сверление

Диаграмма числа оборотов

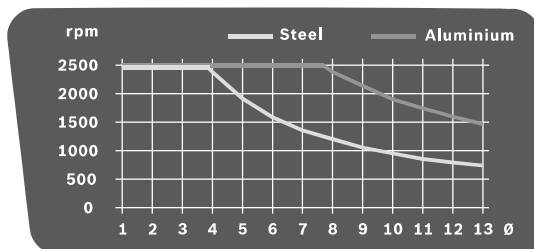


Диаграмма отображает число оборотов (**rpm**), которое необходимо настроить в зависимости от диаметра сверла (\emptyset в мм) для материалов сталь (**Steel**) и алюминий (**Aluminium**).

Описание продукта и услуг



Прочтите все указания и инструкции по технике безопасности. Упущения в отношении указаний и инструкций по технике безопасности могут стать причиной поражения электрическим током, пожара и тяжелых травм.

Применение по назначению

Электроинструмент с соответствующими рабочими инструментами предназначен для сверления в древесине, металле и пластмассе.

Изображенные составные части

Нумерация составных частей выполнена по изображению на странице с иллюстрациями.

- 1 Опорная плита
- 2 Быстрозажимной рычаг
- 3 Быстродействующее зажимное приспособление
- 4 Сверлильная колонна
- 5 зубчатая рейка
- 6 Диаграмма числа оборотов
- 7 Зажимной рычаг регулятора высоты
- 8 Зажимной рычаг ограничителя глубины
- 9 Ограничитель глубины
- 10 Предупредительная табличка лазерного излучения
- 11 Колесо
- 12 Приводной узел
- 13 Выключатель с функцией быстрого останова
- 14 Дисплей
- 15 Регулятор числа оборотов
- 16 Быстрозажимной сверлильный патрон
- 17 Рабочий инструмент*
- 18 Отверстия для крепления
- 19 Параллельный упор
- 20 Барашковые винты параллельного упора
- 21 Переключатель передач
- 22 Лампа с лазером
- 23 Ключ-шестигранник (4 мм)
- 24 Крепежный винт сверлильной колонны
- 25 Направляющая цапфа сверлильной колонны
- 26 Направляющий паз опорной плиты
- 27 Стопорное кольцо
- 28 Зажимное кольцо
- 29 Зажимная гильза
- 30 Кнопка освещения
- 31 Кнопка лазерного креста
- 32 Кнопка индикатора числа оборотов/индикатора глубины сверления
- 33 Кнопка нулевой точки
- 34 Установочный винт силы зажатия тормоза

*Изображенные или описанные принадлежности не входят в стандартный объем поставки. Полный ассортимент принадлежностей Вы найдете в нашей программе принадлежностей.

Технические данные

Вертикально-сверлильный станок на стойке		PBD 40
Товарный №		3 603 M07 0..
Ном. потребляемая мощность	Вт	710
Число оборотов холостого хода		
– 1-я передача	мин ⁻¹	200–850
– 2-я передача	мин ⁻¹	600–2500
Тип лазера	нм	650
	мВт	< 1
Класс лазера		2
Диаметр отверстия, макс.		
– Сталь	мм	13
– Древесина	мм	40
Диапазон зажима сверлильного патрона	мм	1,5–13
Высота подъема, макс.	мм	90
Общая высота	мм	650
Размеры опорной плиты (Ширина x глубина x высота)	мм	330 x 350 x 30
Вес согласно EPTA-Procedure 01/2003	кг	11,2
Класс защиты		□ / II
Параметры указаны для номинального напряжения [U] 230 В. При других значениях напряжения, а также в специфическом для страны исполнении инструмента возможны иные параметры. Пожалуйста, учитывайте товарный номер на заводской табличке Вашего электроинструмента. Торговые названия отдельных электроинструментов могут различаться.		

Данные по шуму и вибрации

Уровень шума определен в соответствии с европейской нормой EN 61029.

A-взвешенный уровень шума от электроинструмента составляет обычно: уровень звукового давления 77 дБ(A); уровень звуковой мощности 90 дБ(A). Недостоверность K = 3 дБ.

Применяйте средства защиты органов слуха!

Суммарная вибрация a_h (векторная сумма трех направлений) и погрешность K определены в соответствии с EN 61029:

$$a_h < 2,5 \text{ м/с}^2, K = 1,5 \text{ м/с}^2.$$

Указанный в настоящих инструкциях уровень вибрации измерен по методике измерения, прописанной в стандарте EN 61029, и может быть использован для сравнения электроинструментов. Он пригоден также для предварительной оценки вибрационной нагрузки.

Уровень вибрации указан для основных видов работы с электроинструментом. Однако если электроинструмент

146 | Русский

будет использован для выполнения других работ с применением рабочих инструментов, не предусмотренных изготовителем, или техническое обслуживание не будет отвечать предписаниям, то уровень вибрации может быть иным. Это может значительно повысить вибрационную нагрузку в течение всей продолжительности работы. Для точной оценки вибрационной нагрузки в течение определенного временного интервала нужно учитывать также и время, когда инструмент выключен или, хотя и включен, но не находится в работе. Это может значительно сократить нагрузку от вибрации в расчете на полное рабочее время.

Предусмотрите дополнительные меры безопасности для защиты оператора от воздействия вибрации, например: техническое обслуживание электроинструмента и рабочих инструментов, меры по поддержанию рук в тепле, организация технологических процессов.

Заявление о соответствии

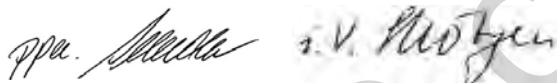
С полной ответственностью мы заявляем, что описанный в «Технические данные» продукт соответствует нижеследующим стандартам или нормативным документам: EN 61029, EN 60825-1 согласно положениям Директив 2011/65/EC, 2004/108/EC, 2006/42/EC.

Техническая документация (2006/42/EC):

Robert Bosch GmbH, PT/ETM9,
D-70745 Leinfelden-Echterdingen

Dr. Egbert Schneider
Senior Vice President
Engineering

Dr. Eckerhard Strötgen
Engineering Director
PT/ESI



Robert Bosch GmbH, Power Tools Division
D-70745 Leinfelden-Echterdingen
Leinfelden, 24.10.2011

Сборка

- ▶ **Предотвращайте непреднамеренный запуск электроинструмента. Во время монтажа и всех других работ с электроинструментом штепсельная вилка должна быть отключена от сети питания.**

Комплект поставки

Перед первым использованием электроинструмента проверьте наличие всех указанных ниже компонентов:

- Приводной узел **12** со сверильной колонной **4**
- Опорная плита **1**
- Быстродействующее зажимное приспособление **3**
- Параллельный упор **19**
- Штифтовый шестигранный ключ **23**

Указание: Проверьте электроинструмент на предмет возможных повреждений.

Перед использованием электроинструмента следует тщательно проверить защитные устройства и компоненты с легкими повреждениями на предмет безупречной и соответствующей назначению функции. Проверьте

безупречную функцию, свободный ход и исправность подвижных частей. Все части должны быть правильно установлены и выполнять все условия для обеспечения безупречной работы.

Поврежденные защитные устройства и компоненты должны быть отремонтированы со знанием дела в признанной специализированной мастерской или заменены.

Монтаж отдельных частей (см. рис. А)

Перед первым пуском в эксплуатацию необходимо собрать электроинструмент следующим образом:

- Наденьте быстродействующее зажимное приспособление **3** на сверильную колонну **4**.
- Вставьте сверильную колонну **4** в опорную плиту **1** таким образом, чтобы направляющая цапфа **25** вошла в направляющий паз **26**.
- Крепко затяните крепежный винт **24** с помощью ключа-шестигранника **23**.

Монтаж на рабочей поверхности (см. рис. В)

- ▶ **Для обеспечения надежной работы электроинструмент должен быть до начала эксплуатации установлен на ровную и прочную рабочую поверхность (например, верстак).**

- Закрепите электроинструмент подходящими винтами на рабочей поверхности. Для этого служат отверстия **18**.

Отсос пыли и стружки

Пыль некоторых материалов, как напр., красок с содержанием свинца, некоторых сортов древесины, минералов и металлов, может быть вредной для здоровья.

Прикосновение к пыли и попадание пыли в дыхательные пути может вызвать аллергические реакции и/или заболевания дыхательных путей оператора или находящегося вблизи персонала.

Определенные виды пыли, напр., дуба и бука, считаются канцерогенными, особенно совместно с присадками для обработки древесины (хромат, средство для защиты древесины). Материал с содержанием асбеста разрешается обрабатывать только специалистам.

- По возможности используйте пригодный для материала пылеотсос.
- Хорошо проветривайте рабочее место.
- Рекомендуется пользоваться респираторной маской с фильтром класса P2.

Соблюдайте действующие в Вашей стране предписания для обрабатываемых материалов.

- ▶ **Избегайте скопления пыли на рабочем месте.** Пыль может легко воспламениться.

Замена рабочего инструмента (см. рис. С)

Приводной узел **12** поставляется с завода с состоящим из двух гильз быстрозажимным сверлильным патроном **16**.

Установка рабочего инструмента

- Поверните стопорное кольцо **27** в направлении «UNLOCK».
- Поверните зажимную гильзу **29** против часовой стрелки, чтобы вставить рабочий инструмент **17**.
- Полностью вставьте рабочий инструмент **17**, придержите его в патроне и крепко закрутите зажимную гильзу **29** от руки по часовой стрелке.
- При этом крепко придерживайте зажимное кольцо **28**.
- Поверните стопорное кольцо **27** в направлении «LOCK».

Указание: При установке сверл небольших размеров предварительно настройте патрон на приблизительный диаметр сверла. Иначе сверло будет вставлено не точно по центру.

Изъятие инструмента из патрона

- Поверните стопорное кольцо **27** в направлении «UNLOCK».
- Поверните зажимную гильзу **29** против часовой стрелки, чтобы изъять рабочий инструмент **17**.

Работа с инструментом

- ▶ **Перед любыми манипуляциями с электроинструментом вытаскивайте штепсель из розетки.**
- ▶ **После каждой смены настроек электроинструмента снова крепко закручивайте винты и крепко зажимайте зажимные рычаги.**

Подготовка к эксплуатации

Освещение рабочего участка (см. рис. D)

Следите за достаточным освещением непосредственной зоны работы.

- Чтобы включить **дисплей 14**, поверните выключатель **13** в положение
- Включите лампу **22** с помощью кнопки **30**. На дисплее **14** отображается индикатор «Light».

Правильное позиционирование заготовки (см. рис. E)

Лазерный крест указывает Вам на точное место сверления.

- Чтобы включить **дисплей 14**, поверните выключатель **13** в положение
- Включите лазер **22** с помощью кнопки **31**. На дисплее **14** отображается индикатор «Laser».
- Выровняйте маркировку на заготовке по лазерному кресту.

Закрепление заготовки (см. рис. F1 – F2)

Для обеспечения оптимальной безопасности труда всегда закрепляйте заготовку.

Не обрабатывайте заготовки, размеры которых недостаточны для крепления.

- Выверьте положение заготовки по лазерному кресту (см. «Правильное позиционирование заготовки», стр. 147).
- Отпустите быстрозажимной рычаг **2** на быстродействующем зажимном приспособлении **3**.
- Приставьте быстрозажимное приспособление к заготовке. Поверните быстрозажимной рычаг **2** по часовой стрелке до зажатия заготовки.
- После сверления отпустите быстрозажимной рычаг **2**, повернув его против часовой стрелки.
- Отведите быстродействующее зажимное приспособление **3** в сторону и возьмите заготовку.

Параллельный упор **19** служит для фиксации крупных заготовок, предотвращая их смещение.

- Отпустите барашковые винты **20** на параллельном упоре **19** и вставьте параллельный упор в пазы опорной плиты **1**.
- Снова крепко затяните барашковые винты.
- Закрепите заготовку с помощью быстродействующего зажимного приспособления **3**.

Указание: Для крепления небольших заготовок используйте станочные тиски (напр., Bosch MS 80).

Настройка высоты приводного узла (см. рис. G)

- ▶ **Не настраивайте высоту приводного узла во время работы электроинструмента. Приводите в действие зажимной рычаг **7** только тогда, когда колесо находится в исходном положении.** Эта мера предосторожности предотвращает возможные травмы.

Высоту приводного узла **12** можно настраивать в зависимости от длины рабочего инструмента и размера заготовки.

Указание: После настройки высоты приводного узла необходимо снова проверить положение заготовки с помощью лазерного креста. При необходимости нужно заново выровнять заготовку.

Тормоз предотвращает случайное опускание приводного узла **12** при опущенном зажимном рычаге **7**. Время от времени проверяйте силу удержания тормоза и при необходимости регулируйте ее (см. «Настройка тормоза приводного узла», стр. 150).

- Убедитесь, что колесо **11** находится в исходном положении.
- Возьмитесь одной рукой за колесо **11**, а другой рукой отпустите зажимной рычаг **7** против часовой стрелки.
- Отрегулируйте с помощью колеса высоту приводного узла **12** в соответствии с используемым рабочим инструментом и высотой заготовки.
- Снова затяните зажимной рычаг **7** по часовой стрелке.



Указание: Зажимной рычаг **7** имеет люфт, чтобы его можно было поворачивать в удобное или компактное положение.

При затянутом зажимном рычаге оттяните рукоятку от приводного узла, поверните ее в нужное положение и дайте ей снова войти в зацепление.

Включение электроинструмента

- **Учитывайте напряжение сети! Напряжение источника тока должно соответствовать данным на заводской табличке электроинструмента. Электроинструменты на 230 В могут работать также и при напряжении 220 В.**

Включение

- Чтобы включить **дисплей 14**, поверните выключатель **13** в положение .
- Чтобы **включить электроинструмент**, поверните выключатель **13** в положение . Теперь можно настроить число оборотов (см. «Установка числа оборотов», стр. 148).

Выключение


- Если Вы **закончили сверлить**, поверните выключатель **13** в положение .

ИЛИ

- Чтобы **полностью выключить** электроинструмент, поверните выключатель **13** в положение «0». **Указание:** В электроинструменте теперь выключено питание. Все текущие настройки числа оборотов и глубины сверления теряются.



Функция быстрого останова

С помощью функции быстрого останова можно быстро выключить электроинструмент, напр., если рабочий инструмент застрял в заготовке.

- Нажмите коротко и быстро на выключатель **13**. Электроинструмент и дисплей немедленно выключаются. **Указание:** В электроинструменте теперь выключено питание. Все текущие настройки числа оборотов и глубины сверления теряются.
- Чтобы после этого снова включить электроинструмент, необходимо повернуть выключатель **13** назад в положение «0». После этого Вы снова можете включить электроинструмент (повернув выключатель **13** в положение .



Защита от непреднамеренного запуска

Защита от непреднамеренного запуска предотвращает неконтролируемый запуск электроинструмента после перебоев в подаче электроэнергии (напр., если во время работы вытаскивался штепсель).

- Чтобы после этого снова включить электроинструмент, необходимо повернуть выключатель **13** назад в положение . После этого Вы снова можете включить электроинструмент (повернув выключатель **13** в положение .

Тепловая защита от перегрузки

При использовании электроинструмента по назначению его перегрузка невозможна. При слишком сильной нагрузке или превышении допустимой рабочей температуры электроника отключает электроинструмент до тех пор, пока он снова не вернется в оптимальный температурный диапазон.

- Чтобы после этого снова включить электроинструмент, необходимо повернуть выключатель **13** назад в положение . После этого Вы снова можете включить электроинструмент (повернув выключатель **13** в положение .

Установка числа оборотов

- **Перед началом работы настройте правильное число оборотов. Число оборотов должно подходить к диаметру отверстия и обрабатываемому материалу.** При неправильно настроенном числе оборотов рабочий инструмент может застрять в заготовке.

Настраивайте число оборотов, опираясь на диаграмму числа оборотов **6**.

Она отображает число оборотов (**rpm**), которое необходимо настроить в соответствии с диаметром сверла (**Ø** в мм) для материалов сталь (**Steel**) и алюминий (**Aluminium**).

Механический выбор передачи

Переключатель передач 21 допускает переключать только в состоянии покоя электроинструмента.

Переключателем передач **21** можно предварительно выбрать один из двух диапазонов числа оборотов.

1-ая передача:

низкое число оборотов; для работы со сверлами больших диаметров.

2-ая передача:


большое число оборотов; для работы со сверлами небольшого диаметра.

- Поверните переключатель передач **21** в необходимое положение.

Указание: Если переключатель передач **21** не поворачивается до упора, слегка покрутите сверильный патрон со сверлом.

Электронное регулирование числа оборотов (см. рис. H)

С помощью регулятора числа оборотов **15** возможна плавная настройка числа оборотов электроинструмента.

- Чтобы **включить электроинструмент**, поверните выключатель **13** в положение .
- С помощью кнопки **32** установите диапазон индикации на дисплее на «**Speed**».
- Поворачивайте регулятор числа оборотов **15** до тех пор, пока на дисплее **14** не отобразится необходимое число оборотов.

Указания по применению

Общие указания

Перед началом сверления убедитесь в том, что быстродействующее зажимное приспособление **3**, параллельный упор **19** или станочные тиски (принадлежность) крепко затянуты.

При выходе сверла из заготовки сверло может застрять в заготовке и потянуть за собой заготовку. Поэтому к концу отверстия необходимо замедлить подачу.

В случае заклинивания рабочего инструмента выключите электроинструмент. Дайте рабочему инструменту и заготовке остыть. Удалите сверильную стружку. Выясните причину заклинивания рабочего инструмента и устраните ее.

Специальные указания по сверлению в металле

Закернивайте заготовки из металла перед сверлением.

При отверстиях диаметром свыше 10 мм необходимо предварительно проделать черновое отверстие.

Используйте для охлаждения места сверления смазочно-охлаждающую жидкость (напр., универсальную смазочно-охлаждающую жидкость Bosch), чтобы достичь лучших результатов работы.

Положение оператора

- ▶ **Становитесь перед электроинструментом.** Благодаря этому всегда обеспечивается хорошая видимость места сверления.
- Не подставляйте руки и пальцы под вращающийся рабочий инструмент.
- Не скрещивайте руки перед приводным узлом.

Сверление

- Положите заготовку на опорную плиту **1**.
- Отрегулируйте высоту приводного узла (см. «Настройка высоты приводного узла», стр. 147).
- Выровняйте заготовку с помощью лазерного креста (см. «Правильное позиционирование заготовки», стр. 147).
- Крепко зажмите заготовку (см. «Закрепление заготовки», стр. 147).
- Настройте соответствующее число оборотов (см. «Установка числа оборотов», стр. 148).
- Включите электроинструмент.
- Для выполнения операции сверления поворачивайте колесо **11** с равномерной подачей, пока не будет достигнута нужная глубина сверления (см. «Индикация глубины сверления», стр. 149).
- После достижения необходимой глубины сверления поверните колесо **11** назад, чтобы приводной узел снова оказался в исходном положении.
- Выключите электроинструмент.

Индикация глубины сверления (см. рис. I)

На дисплее **14** возможно отображение актуальной глубины сверления.

- После настройки числа оборотов установите с помощью кнопки **32** диапазон индикации на дисплее на «Depth».
- Отрегулируйте высоту приводного узла (см. «Настройка высоты приводного узла», стр. 147).
- Приставьте кончик сверла слегка к заготовке.
- Нажмите кнопку **33**, чтобы определить нулевую точку. На дисплее **14** отображается «Reset».
- Просверлите отверстие с равномерной подачей, пока на дисплее не отобразится нужная глубина сверления.

Настройка глубины сверления (см. рис. J)

С помощью ограничителя глубины **9** можно регулировать глубину отверстия **t**.

- Отпустите зажимной рычаг **8**, повернув его против часовой стрелки.
 - Выполните пробное сверление. После того как на дисплее **14** отобразится нужная глубина сверления **t** (см. «Индикация глубины сверления», стр. 149), снова затяните зажимной рычаг **8**.
- В последующих отверстиях их глубина ограничена значением **t**.

Транспортировка

- При транспортировке электроинструмента держите его за опорную плиту **1**.
- ▶ **Переносите электроинструмент всегда вдвоем, чтобы не повредить себе спину.**

Техобслуживание и сервис

Техобслуживание и очистка

- ▶ **Перед любыми манипуляциями с электроинструментом вытаскивайте штепсель из розетки.**
- ▶ **Для обеспечения качественной и безопасной работы следует постоянно содержать электроинструмент и вентиляционные щели в чистоте.**

По мере необходимости протирайте сверильную колонну **4** сухой тряпкой и слегка сбрызгивайте универсальной смазочно-охлаждающей жидкостью Bosch (принадлежность).

Если требуется поменять шнур, обращайтесь на фирму Bosch или в авторизованную сервисную мастерскую для электроинструментов Bosch.

Если электроинструмент, несмотря на тщательные методы изготовления и испытания, выйдет из строя, то ремонт следует производить силами авторизованной сервисной мастерской для электроинструментов фирмы Bosch.

Пожалуйста, во всех запросах и заказах запчастей обязательно указывайте 10-значный товарный номер по заводской табличке электроинструмента.

150 | Русский

Настройка тормоза приводного узла (см. рис. К)

Силу удержания тормоза приводного узла **12** можно регулировать.

Контроль:

- Тормоз должен своей силой надежно удерживать приводной узел на любой высоте.

Настройка:

- Поверните оба установочных винта **34** с помощью ключа-шестигранника **23** против часовой стрелки, чтобы уменьшить силу удержания, или по часовой стрелке, чтобы увеличить силу удержания. Равномерно затяните оба установочных винта.
- Проверьте, достигнута ли соответствующая сила удержания.

Сервисное обслуживание и консультация покупателей

Сервисный отдел ответит на все Ваши вопросы по ремонту и обслуживанию Вашего продукта, а также по запчастям. Монтажные чертежи и информацию по запчастям Вы найдете также по адресу:

www.bosch-pt.com

Коллектив консультантов Bosch охотно поможет Вам в вопросах покупки, применения и настройки продуктов и принадлежностей.

Для региона: Россия, Беларусь, Казахстан

Гарантийное обслуживание и ремонт электроинструмента, с соблюдением требований и норм изготовителя производятся на территории всех стран только в фирменных или авторизованных сервисных центрах «Роберт Бош».

ПРЕДУПРЕЖДЕНИЕ! Использование контрафактной продукции опасно в эксплуатации, может привести к ущербу для Вашего здоровья. Изготовление и распространение контрафактной продукции преследуется по Закону в административном и уголовном порядке.

Россия

ООО «Роберт Бош»

Сервисный центр по обслуживанию электроинструмента
ул. Академика Королева, стр. 13/5
129515, Москва

Россия

Тел.: +7 (800) 100 800 7

E-Mail: pt-service.ru@bosch.com

Полную информацию о расположении сервисных центров Вы можете получить на официальном сайте www.bosch-pt.ru либо по телефону справочно-сервисной службы Bosch 8-800-100-8007 (звонок бесплатный).

Беларусь

ИП «Роберт Бош» ООО

Сервисный центр по обслуживанию электроинструмента
ул. Тимирязева, 65А-020
220035, г. Минск

Беларусь

Тел.: +375 (17) 254 78 71

Тел.: +375 (17) 254 79 15/16

Факс: +375 (17) 254 78 75

E-Mail: pt-service.by@bosch.com

Официальный сайт: www.bosch-pt.by

Казахстан

ТОО «Роберт Бош»

Сервисный центр по обслуживанию электроинструмента
пр. Райымбека/ул. Коммунальная, 169/1
050050 г. Алматы

Казахстан

Тел.: +7 (727) 232 37 07

Факс: +7 (727) 233 07 87

E-Mail: pt-service.ka@bosch.com

Официальный сайт: www.bosch-pt.kz

Утилизация

Отслужившие свой срок электроинструменты, принадлежности и упаковку следует сдавать на экологически чистую рекуперацию отходов.

Не выбрасывайте электроинструменты в бытовой мусор!

Только для стран-членов ЕС:

Согласно Европейской Директиве 2002/96/ЕС о старых электрических и электронных инструментах и приборах и адекватному предписанию национального права, отслужившие свой срок электроинструменты должны

отдельно собираться и сдаваться на экологически чистую утилизацию.

Возможны изменения.