



ТЕЛЕФОНЫ

0 (800) 800 130
(050) 462 0 130
(063) 462 0 130
(067) 462 0 130

130
COM.UA

Интернет-магазин
автотоваров



SKYPE

km-130

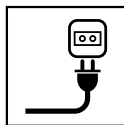
АВТОМАГНИТОЛЫ — Магнитолы • Медиа-ресиверы и станции • Штатные магнитолы • CD/DVD чейнджеры • FM-модуляторы/USB адаптеры • Flash память • Переходные рамки и разъемы • Антенны • Аксессуары | **АВТОЗВУК** — Акустика • Усилители • Сабвуферы • Процессоры • Кроссоверы • Наушники • Аксессуары | **БОРТОВЫЕ КОМПЬЮТЕРЫ** — Универсальные компьютеры • Модельные компьютеры • Аксессуары | **GPS НАВИГАТОРЫ** — Портативные GPS • Встраиваемые GPS • GPS модули • GPS трекеры • Антенны для GPS навигаторов • Аксессуары | **ВИДЕОУСТРОЙСТВА** — Видеорегистраторы • Телевизоры и мониторы • Автомобильные ТВ тюнеры • Камеры • Видеомодули • Транскодеры • Автомобильные ТВ антенны • Аксессуары | **ОХРАННЫЕ СИСТЕМЫ** — Автосигнализации • Мотосигнализации • Механические блокираторы • Имобилайзеры • Датчики • Аксессуары | **ОПТИКА И СВЕТ** — Ксенон • Биксенон • Лампы • Светодиоды • Стробоскопы • Оптика и фары • Омыватели фар • Датчики света, дождя • Аксессуары | **ПАРКТРОНИКИ И ЗЕРКАЛА** — Задние парктроники • Передние парктроники • Комбинированные парктроники • Зеркала заднего вида • Аксессуары | **ПОДОГРЕВ И ОХЛАЖДЕНИЕ** — Подогревы сидений • Подогревы зеркал • Подогревы дворников • Подогревы двигателей • Автохолодильники • Автокондиционеры • Аксессуары | **ТЮНИНГ** — Виброизоляция • Шумоизоляция • Тонировочная пленка • Аксессуары | **АВТОАКСЕССУАРЫ** — Радар-детекторы • Громкая связь Bluetooth • Стеклоподъемники • Компрессоры • Звуковые сигналы, СГУ • Измерительные приборы • Автопылесосы • Автокресла • Разное | **МОНТАЖНОЕ ОБОРУДОВАНИЕ** — Установочные комплекты • Обивочные материалы • Декоративные решетки • Фазоинверторы • Кабель и провод • Инструменты • Разное | **ПИТАНИЕ** — Аккумуляторы • Преобразователи • Пуско-зарядные устройства • Конденсаторы • Аксессуары | **МОРСКАЯ ЭЛЕКТРОНИКА И ЗВУК** — Морские магнитолы • Морская акустика • Морские сабвуферы • Морские усилители • Аксессуары | **АВТОХИМИЯ И КОСМЕТИКА** — Присадки • Жидкости омывателя • Средства по уходу • Полироли • Ароматизаторы • Клеи и герметики | **ЖИДКОСТИ И МАСЛА** — Моторные масла • Трансмиссионные масла • Тормозные жидкости • Антифризы • Технические смазки



В магазине «130» вы найдете и сможете купить в Киеве с доставкой по городу и Украине практически все для вашего автомобиля. Наши опытные консультанты предоставят вам исчерпывающую информацию и помогут подобрать именно то, что вы ищете. Ждем вас по адресу

<https://130.com.ua>

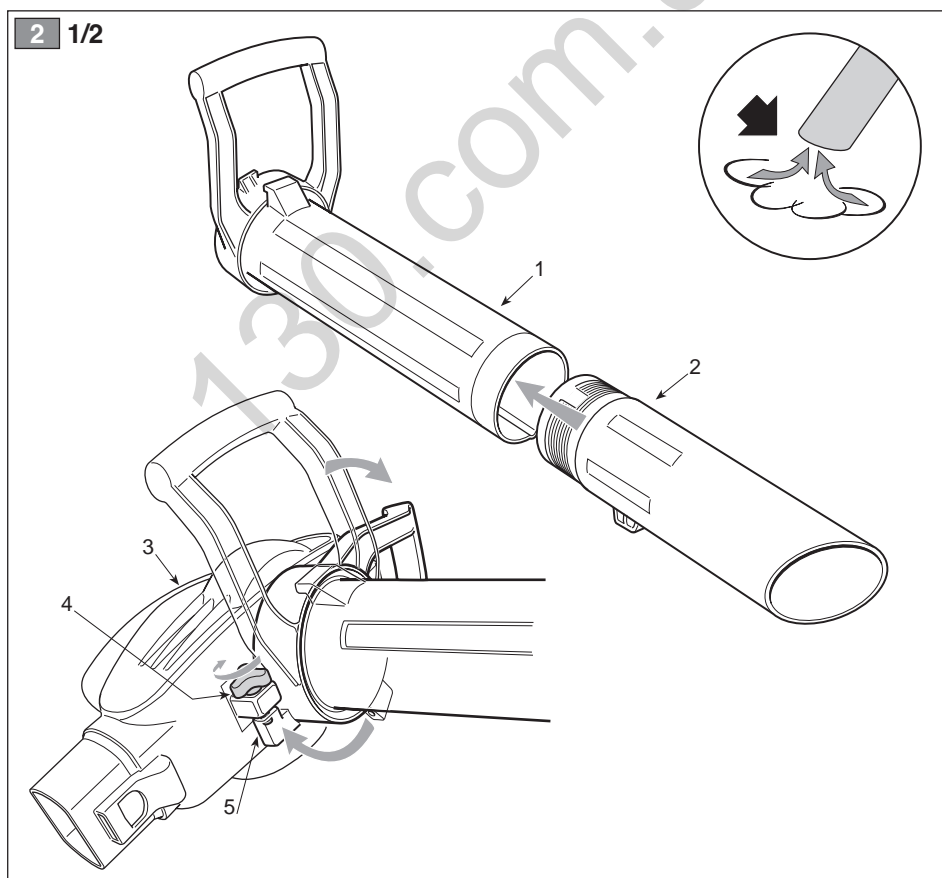
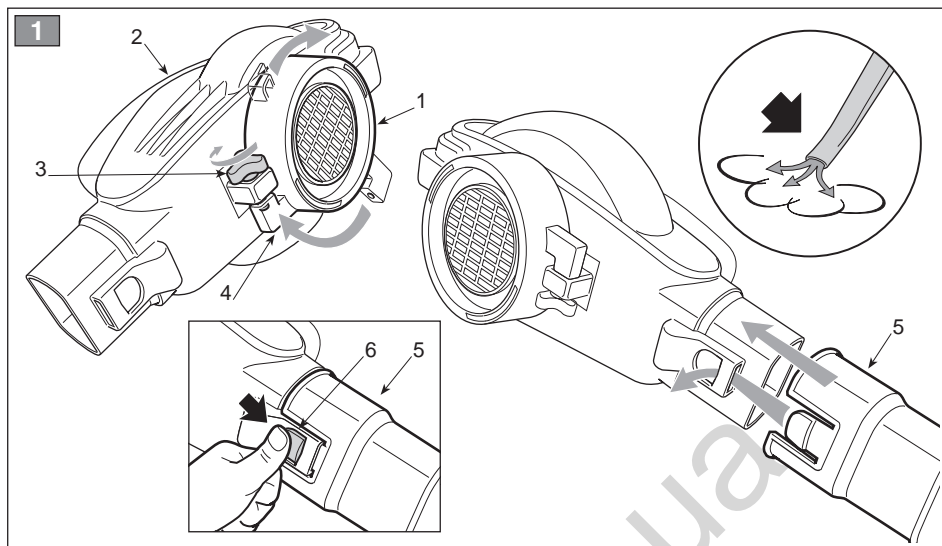
STIGA®

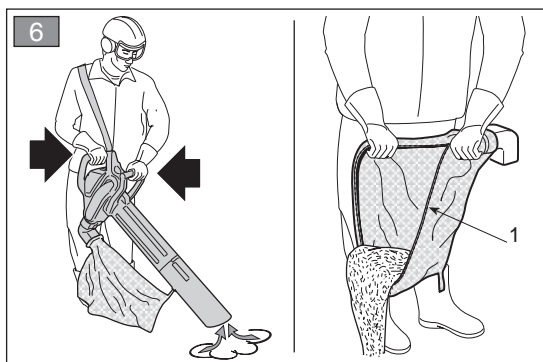
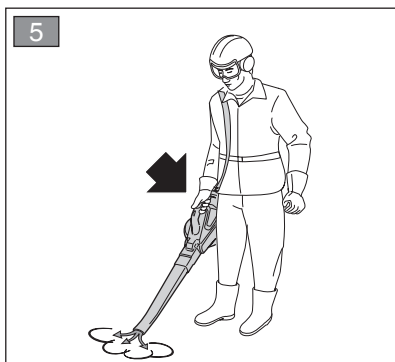
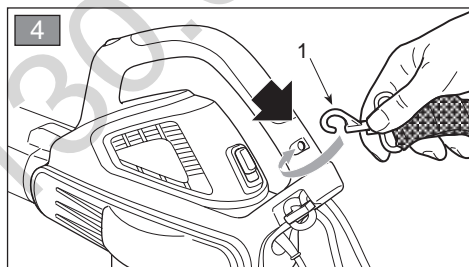
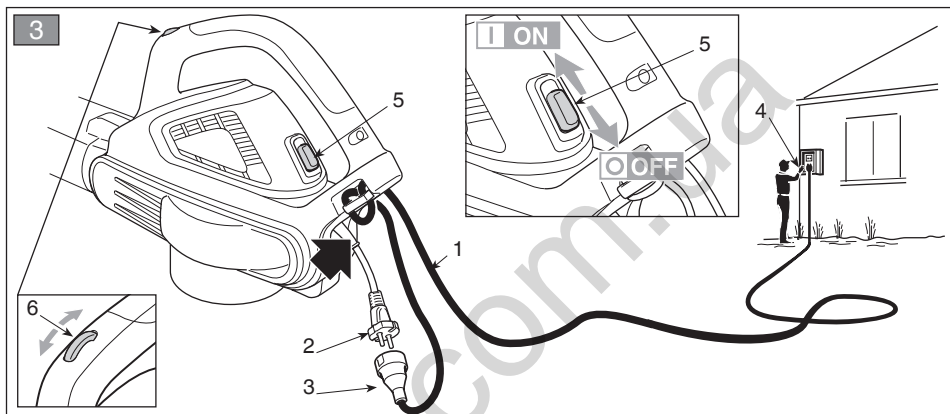
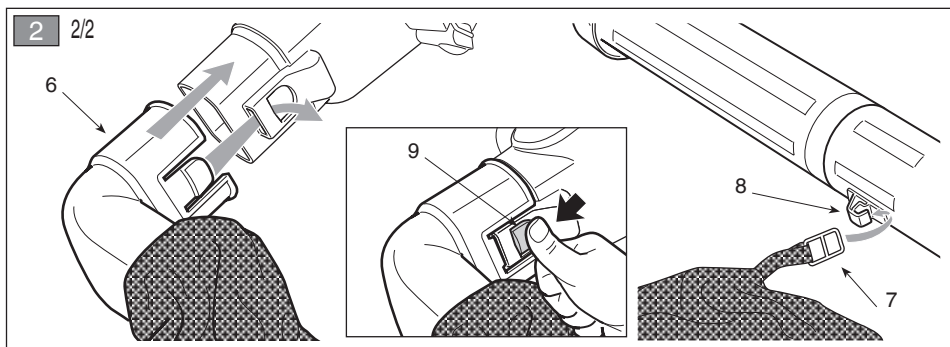


- IT** Soffiatore elettrico da giardino / Aspiratore elettrico da giardino
MANUALE DI ISTRUZIONI
ATTENZIONE: prima di usare la macchina, leggere attentamente il presente libretto.
- BG** Електрическа градинска духалка / Електрически градински аспиратор
УПЪТВАНЕ ЗА УПОТРЕБА
ВНИМАНИЕ: преди да използвате машината прочетете внимателно настоящата книжка.
- CS** Elektrický zahradní foukač / Elektrický zahradní vysavač
NÁVOD K POUŽITÍ
POZOR: Před použitím stroje si pozorně přečtěte tento návod k použití.
- DA** Elektrisk løvblæser / Elektrisk løvsuger
BRUGSANVISNING
ADVARSEL: Læs instruktionsbogen omhyggeligt igennem, for du tager denne maskine i brug.
- DE** Elektrischer Laubbläser / Elektrischer Laubsauger
GEBRAUCHSANWEISUNG
ACHTUNG: vor Inbetriebnahme des Geräts die Gebrauchsanleitung aufmerksam lesen.
- EL** Ηλεκτρικός φυσητήρας κήπου / Ηλεκτρικός αναροφητήρας κήπου
ΟΔΗΓΙΕΣ ΧΡΗΣΗΣ
ΠΡΟΣΟΧΗ: πριν χρησιμοποιήσετε το μηχάνημα, διαβάστε προσεκτικά το παρόν εγχειρίδιο.
- EN** Hand-held mains-operated garden blower / Hand-held mains-operated garden vacuum
OPERATOR'S MANUAL
WARNING: read thoroughly the instruction booklet before using this machine.
- ES** Soplador eléctrico de jardín / Aspirador eléctrico de jardín
MANUAL DE INSTRUCCIONES
ATENCIÓN: antes de utilizar esta máquina, lea atentamente el manual de instrucciones.
- ET** Elektriline aiapuhur / Elektriline aiaimur
KASUTUSJUHEND
ETTEVAATUST: enne masina kasutamist lugeda tähepanelikult käesolevat kasutusjuhendit.
- FI** Käsin kannateltava sähkökäyttöinen lehtipuhallin / Käsin kannateltava sähkökäyttöinen lehti-imuri
KÄYTTÖOHJEET
VAROITUS lue käyttöopas huolellisesti ennen koneenkäyttöä.
- FR** Souffleur de jardin portatif alimenté par le secteur / Aspirateur de jardin portatif alimenté par le secteur
MANUEL D'UTILISATION
ATTENTION: lire attentivement le manuel avant d'utiliser cette machine.
- HR** Električni puhač lišća / Električni usisavač lišća
PRIRUČNIK ZA UPORABU
POZOR: Prije nego pristupite uporabi stroja, pažljivo pročitatite upute.
- HU** Elektromos kerti lombfúvó / Elektromos kerti lombszívó
HASZNÁLATI UTASÍTÁS
FIGYELEM: a gép használatá előtt olvassa el figyelmesen a jelen kézikönyvet!
- LT** Rankinis elektrinis lapų pūstuvus / Rankinis elektrinis lapų siurblys
NAUDOJIMO INSTRUKCIJOS
DĖMESIO: prieš naudojant prietaisą, būtina atidžiai susipažinti suvartotojo vadovu.
- LV** No elektrotīkla darbināms dārza pūtējs / No elektrotīkla darbināma dārza vakuumiekārta
LIETOŠANAS INSTRUKCIJA
UZMANĪBU: pirms aparāta lietošanai rūpīgi izlasiet dotoinstrukciju.
- MK** Електричен раздувач / Електричен вшмукувач
УПАТСТВА ЗА УПОТРЕБА
ВНИМАНИЕ: пред да ја употребите машината, внимателно прочитајте го упатството за употреба.

- NL** Elektrisch blazer voor tuinwerken / Elektrisch zuiger voor tuinwerken
GEBRUIKERSHANDLEIDING
LET OP: Voordat u de deze machine gaat gebruiken dient u eerst deze handleiding aandachtig door te lezen.
- NO** Elektrisk drevet blåsemaskin for hager / Elektrisk drevet sugemaskin for hager
INSTRUKSJONSBOK
ADVARSEL: Les denne bruksanvisningen nøye før du brukermaskinen.
- PL** Ręczna, elektryczna dmuchawa ogrodowa / Ręczny, elektryczny odkurzacz ogrodowy
INSTRUKCJE OBSŁUGI
UWAGA: Przed użyciem urządzenia przeczytaj uważnie niniejszą instrukcję.
- PT** Soprador elétrico de jardim / Aspirador elétrico de jardim
MANUAL DE INSTRUÇÕES
ATENÇÃO! Antes de usar a moto-roçadeira, ler com atenção este manual de instruções.
- RO** Sufliătoare electrică de grădină / Aspirator electric de grădină
MANUAL DE INSTRUCȚIUNI
ATENȚIE: înainte de a utiliza mașina, citiți cu atenție manualul de față.
- RU** Электрическая садовая воздуходувка / Электрический садовый пылесос
РУКОВОДСТВО ПО ЭКСПЛУАТАЦИИ
ВНИМАНИЕ: Прежде чем пользоваться оборудованием, внимательно прочтите это руководство по эксплуатации.
- SL** Prenosni električni vrtni puhalik / Prenosni električni vrtni sesalnik
PRIROČNIK ZA UPORABO
POZOR: Preden uporabite stroj, pazljivo preberite priročnik z navodili.
- SV** Eldriven lövblås för trädgårdsbruk / Eldriven lövsug för trädgårdsbruk
BRUKSANVISNING
VARNING: Läs igenom hela detta häfte innan du använder maskinen.
- TR** Bahçe için şebekeden işletilen elde taşınabilir üfleyci / Bahçe için şebekeden işletilen elde taşınabilir aspiratör
KULLANIM KILAVUZU
DİKKAT! Makineyi kullanmadan önce talimatlar içeren kılavuzu dikkatle okuyun.

ITALIANO - Istruzioni Originali	IT
БЪЛГАРСКИ - Инструкция за експлоатация	BG
ČESKY - Překlad původního návodu k používání	CS
DANSK - Oversættelse af den originale brugsanvisning	DA
DEUTSCH - Übersetzung der Originalbetriebsanleitung	DE
ΕΛΛΗΝΙΚΑ - Μετάφραση του πρωτοτύπου των οδηγιών χρήσης	EL
ENGLISH - Translation of the original instructions	EN
ESPAÑOL - Traducción del Manual Original	ES
EESTI - Algupärased kasutusjuhendi tõlge	ET
SUOMI - Alkuperäisten ohjeiden käännös	FI
FRANÇAIS - Traduction de la notice originale	FR
HRVATSKI - Prijevod originalnih uputa	HR
MAGYAR - Eredeti használati utasítás fordítása	HU
LIETUVIŠKAI - Originalių instrukcijų vertimas	LT
LATVIEŠU - Instrukciju tulkojums no oriģinālvalodas	LV
МАКЕДОНСКИ - Превод на оригиналните упатства	MK
NEDERLANDS - Vertaling van de oorspronkelijke gebruiksaanwijzing	NL
NORSK - Oversettelse av original bruksanvisning	NO
POLSKI - Tłumaczenie instrukcji oryginalnej	PL
PORTUGUÊS - Tradução do manual original	PT
ROMÂN - Traducerea manualului fabricantului	RO
РУССКИЙ - Перевод оригинальных инструкций	RU
SLOVENŠČINA - Prevod izvirnih navodil	SL
SVENSKA - Översättning av bruksanvisning i original	SV
TÜRKÇE - Orijinal Talimatların Tercümesi	TR





130.com.ua

Любезный Покупатель,

прежде всего, мы хотим поблагодарить вас за выбор нашей продукции и желаем, чтобы использование вашей машины было удовлетворительным и соответствовало всем ожиданиям. Это руководство подготовлено для того, чтобы позволить вам лучше ознакомиться с машиной, и чтобы эффективно использовать ее в условиях безопасности; не забывайте, что руководство является неотъемлемой частью машины, держите его под рукой, чтобы к нему можно было обратиться в любой момент. Если вы хотите передать или одолжить машину в пользование другим лицам, передавайте вместе с ней данное руководство.

Эта новая машина, находящаяся в вашем распоряжении, спроектирована и изготовлена согласно действующим нормативным актам, что гарантирует ее безопасность и надежность при использовании, при условии, что в точности выполняются указания, изложенные в этом руководстве (предусмотренное использование); ее использование для любых других целей или несоблюдение правил техники безопасности, технического обслуживания или ремонта расценивается как "неправильное использование" и влечет за собой аннулирование гарантии и снимает с изготовителя любую ответственность, возлагая на пользователя ответственность за издержки в случае порчи имущества или получения травм третьими лицами.

В том случае, если вы обнаружите небольшое различие между находящимся в руководстве описанием и машиной, находящейся в вашем распоряжении, имейте в виду, что из-за непрерывного улучшения продукции, изложенная в данном руководстве информация может изменяться без предварительного уведомления и без обязательства ее обновления. Тем не менее, наиболее важные характеристики, относящиеся к безопасности и работе машины, остаются неизменными. В том случае, если у вас появились сомнения, свяжитесь со своим продавцом. Успешной работы!

ВОЗДУХОДУВКА / ЭЛЕКТРИЧЕСКИЙ АСПИРАТОР ПРАВИЛА БЕЗОПАСНОСТИ

СОДЕРЖАНИЕ

1. Идентификация компонентов	2
2. Символы	3
3. Правила безопасности	3
- ОБЩИЕ ПРАВИЛА ТЕХНИКИ БЕЗОПАСНОСТИ ПРИ РАБОТЕ С ЭЛЕКТРООБОРУДОВАНИЕМ	4
- ВОЗДУХОДУВКА / ЭЛЕКТРИЧЕСКИЙ АСПИРАТОР ПРАВИЛА БЕЗОПАСНОСТИ	5
4. Подготовка машины	11
5. Подготовка к работе	12
6. Запуск - Использование - Останов двигателя	13
7. Пользование машиной	13
8. Техобслуживание и хранение	15
9. Определение неисправностей	15



ВНИМАНИЕ!!!

ОПАСНОСТЬ УЩЕРБА ДЛЯ СЛУХА

В ОБЫЧНЫХ РАБОЧИХ УСЛОВИЯХ ОПЕРАТОР
МОЖЕТ ЕЖЕДНЕВНО ПОДВЕРГАТЬСЯ ВОЗДЕЙСТВИЮ
УРОВНЯ ШУМА, СОСТАВЛЯЮЩЕГО ИЛИ ПРЕВЫШАЮЩЕГО
85 дБ(А)



1. ИДЕНТИФИКАЦИЯ КОМПОНЕНТОВ

СОДЕРЖИМОЕ УПАКОВКИ И ИДЕНТИФИКАЦИЯ КОМПОНЕНТОВ

1. Моторный блок
2. Табличка с данными

Рекомендации по использованию в качестве воздуходувки:

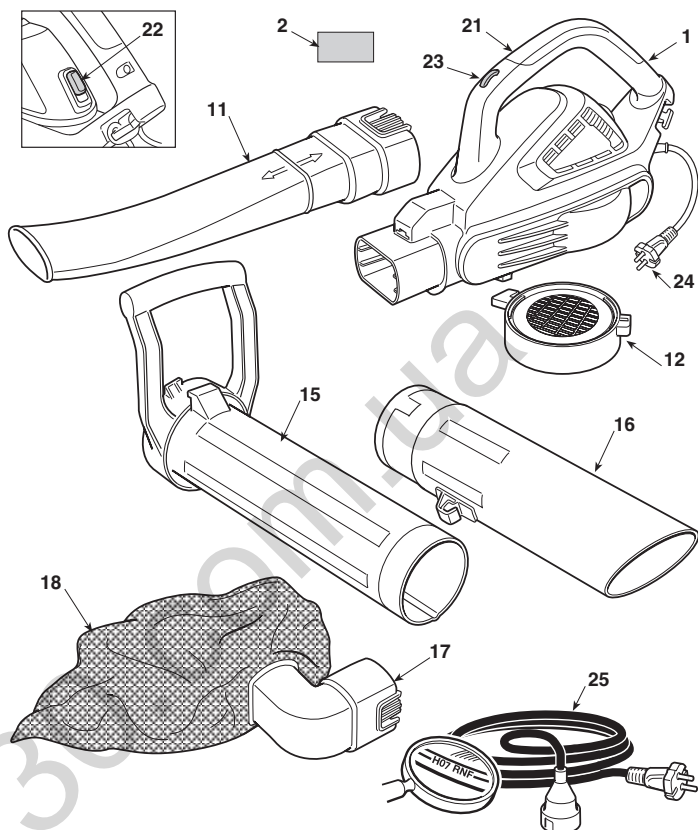
11. Труба воздуходувки
12. Предохранительная решетка

Рекомендации по использованию в качестве aspirатора:

15. Первая труба aspirатора (с передней рукояткой)
16. Вторая труба aspirатора
17. Соединительная труба для мешка
18. Сборочный мешок

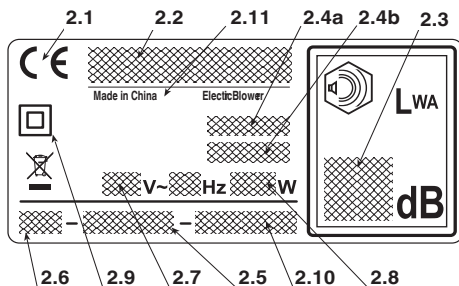
ОРГАНЫ УПРАВЛЕНИЯ И ФУНКЦИОНАЛЬНЫЕ ЭЛЕМЕНТЫ

21. Задняя рукоятка
22. Выключатель ход / остан
23. Регулятор скорости
24. Кабель питания
25. Удлинитель (не входит в поставку)



ТАБЛИЧКА С ДАННЫМИ

- 2.1) Маркировка ЕС
- 2.2) Наименование и адрес изготовителя
- 2.3) Уровень звуковой мощности
- 2.4a) Тип машины
- 2.4b) Модель машины
- 2.5) Заводской номер
- 2.6) Год изготовления
- 2.7) Напряжение и частота питания
- 2.8) Мощность двигателя
- 2.9) Двойная изоляция
- 2.10) Код изделия
- 2.11) Страна изготовления



⚠ Не выкидывайте электрическое оборудование вместе с обычным мусором! В соответствии с европейской директивой 2012/19/EU об утилизации старого электрического и электронного оборудования и её применения а соответствии с местными законами электрическое оборудование, бывшее в эксплуатации, должно утилизироваться отдельно безопасным для окружающей среды способом. Если электрооборудование выбрасывается на свалку или закапывается в землю, ядовитые вещества могут проникнуть в слой подземных вод и попасть в пищевые продукты, что приведет к нанесению ущерба вашему здоровью и хорошему самочувствию. Для получения более подробной информации по переработке этого изделия обращайтесь в учреждение, ответственное за переработку отходов, или в магазин.

Образец декларации соответствия находится на предпоследней странице руководства

Максимальные значения уровня шума и вибраций [1]

BL 2.6 E

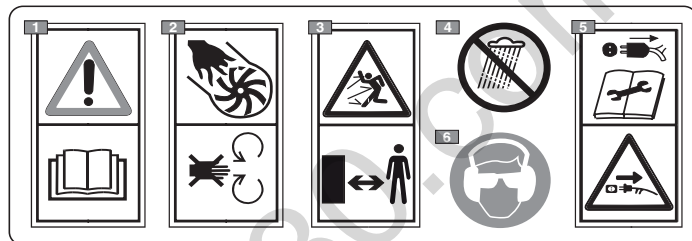
Уровень звукового давления	dB(A)	75
– Неточность размеров	dB(A)	3
Уровень измеренной акустической мощности	dB(A)	95
– Неточность размеров	dB(A)	3
Гарантируемый уровень акустической мощности.	dB(A)	98
Уровень вибрации	m/s ²	1.7
– Неточность размеров	m/s ²	1.5

[1] **ПРЕДУПРЕЖДЕНИЕ:** Указанный уровень вибрации был измерен стандартизованным инструментом и может использоваться как для сравнения с другим электрооборудованием, так для временной оценки нагрузки через уровень вибрации. **ВНИМАНИЕ!** Уровень вибрации может меняться в зависимости от применения машины и ее оснащения, и превышать указанный уровень. Стараться как можно больше снизить вибрационную нагрузку. Для того, чтобы снизить вибрационную нагрузку, рекомендуется, например, надевать перчатки во время работы и ограничивать продолжительность работы. С этой целью необходимо учитывать все этапы рабочего цикла (например, когда электрооборудование выключено или когда оно включено, но работает без нагрузки).

ТЕХНИЧЕСКИЕ ДАННЫЕ

Напряжение питания	V~	230
Частота питания	Hz	50
Мощность двигателя	W	2600
Скорость двигателя	min ⁻¹	15000 - 18000
Класс изоляции	=	II
Вес	kg	4.7

2. СИМВОЛЫ



ВАЖНО Поврежденные или нечитаемые наклейки нуждаются в замене. Закажите новые наклейки в авторизованном сервисном центре

- 1) Внимание! Опасность. Данная машина при неправильном использовании может быть опасной для Вас и для окружающих. Прежде, чем пользоваться машиной, прочтите руководство по эксплуатации.
- 2) Риск получения увечий! Не используйте машину с открытой решёткой!
- 3) Удалить людей за пределы рабочей зоны во время пользования газонокосилкой.
- 4) Не подвергать воздействию дождя (или влажности).
- 5) Извлекать вилку из розетки перед выполнением обслуживания или если кабель поврежден.
- 6) Оператор, работающий на данной машине в нормальных условиях непрерывной работы в течение дня, может быть подвержен воздействию уровня шума, равного или превышающего 85 дБ (А). Пользоваться защитными очками и устройствами защиты органов слуха.

3. ПРАВИЛА БЕЗОПАСНОСТИ

КАК СЛЕДУЕТ ЧИТАТЬ ЭТО РУКОВОДСТВО

В тексте Руководства некоторые абзацы, в которых изложена особо важная информация, помечены различным образом, имеющим следующее значение:

ПРИМЕЧАНИЕ

или

ВАЖНО

Содержит уточнения или другую ранее упомянутую информацию с целью избежания поломок

машины или нанесения ущерба.



ВНИМАНИЕ! В случае несоблюдения имеется опасность получения телесных повреждений оператором или третьими лицами.



ОПАСНОСТЬ! В случае несоблюдения имеется опасность получения тяжелых телесных повреждений с летальным исходом оператором или третьими лицами.

ОБЩИЕ ПРАВИЛА ТЕХНИКИ БЕЗОПАСНОСТИ ПРИ РАБОТЕ С ЭЛЕКТРООБОРУДОВАНИЕМ

⚠ ВНИМАНИЕ! Прочтите все правила техники безопасности и все указания. Несоблюдение мер предосторожности и рекомендаций может привести к электрическим ударам, пожарам и/или нанесению серьезного ущерба.

Храните все описания мер предосторожности и указаний для использования в будущем. Термин «электрическое оборудование», встречающийся в описании мер предосторожности, относится к вашему устройству, питающемуся от электросети.

1) Безопасность рабочей зоны

a) Содержите рабочую зону в чистоте. На участках, где царит грязь и беспорядок, повышается риск несчастных случаев.

b) Не используйте электрооборудование во взрывоопасной среде, поблизости от горючих жидкостей, газа или пыли. Электрооборудование генерирует искры, которые могут привести к возгоранию пыли или паров.

c) Во время работы электрооборудования дети и посторонние лица должны находиться далеко от него. Если вы отвлечетесь, то можете потерять контроль над оборудованием.

2) Электрическая безопасность

a) Вилка электрооборудования должна быть совместимой с розеткой. Никогда не вносите модификаций в конструкцию вилки. Не используйте адаптеры с заземленным электрооборудованием. Немодифицированные вилки, совместимые с розеткой, снижают риск электрического удара.

b) Избегайте соприкосновения тела с такими заземленными поверхностями, как трубы, радиаторы, кухонные плиты, холодильники. Риск электрического удара повышается при соприкосновении тела с заземлением.

c) Не оставляйте электрооборудование под дождем или в мокрой среде. Вода, проникающая внутрь электрооборудования, повышает риск электрического удара.

d) Не используйте кабель ненадлежащим образом. Не используйте кабель для перемещения электрооборудования, не тяните его за кабель, в том числе для того, чтобы извлечь вилку из розетки. Кабель должен находиться далеко от источников тепла, масла, острых углов и подвижных узлов. Поврежденный или запутанный кабель повышает риск электрического удара.

e) Во время использования электрооборудования вне помещения используйте провод-удлинитель, подходящий для использования на улице. Использование провода-удлинителя, подходящего для использования на улице, снижает риск электрического удара.

f) Если нельзя избежать использования электрооборудования во влажной среде, используйте розетку с предохранительным дифференциальным выключателем (RCD-Residual Current Device). Использование Устройства защитного отключения RCD снижает риск электрического удара.

3) Личная безопасность

- а) Будьте внимательны, следите за своими действиями и ведите себя разумно во время использования электрооборудования. Не используйте электрооборудование, если вы устали или находитесь под воздействием наркотических веществ, алкоголя или лекарств. Даже небольшая невнимательность во время использования электрооборудования может привести к серьезным травмам.
- б) Используйте защитную одежду. Всегда надевайте защитные очки. Использование такого защитного снаряжения, как пылезащитные маски, обувь с нескользящей подошвой, элементы для защиты слуха или наушники, снижает риск травм.
- в) Избегайте самопроизвольного запуска. Удостоверьтесь, что выключатель находится в положении "OFF" («ВЫКЛ»), прежде чем вставить вилку в розетку, обхватить или переместить электрооборудование. Перемещение электрооборудования, при котором палец находится на выключателе, а также его подключение к розетке, когда выключатель находится в положении "ON" («ВКЛ»), повышает риск несчастного случая.
- г) Перед запуском электрооборудования уберите все ключи и регулировочные инструменты. Ключ или инструмент при соприкосновении с вращающимся узлом может вызвать травмы.
- д) Сохраняйте равновесие. Всегда прочно опирайтесь на опорную поверхность и сохраняйте надлежащее равновесие. Это позволит лучше контролировать электрооборудование в непредвиденных ситуациях.
- е) Одевайтесь надлежащим образом. Не надевайте широкую одежду и драгоценности. Волосы, одежда и перчатки не должны находиться в близости от подвижных узлов.

Широкая одежда, драгоценности или длинные волосы могут застрять в подвижных узлах.

4) Эксплуатация и защита электрооборудования

- а) Не перегружайте электрооборудование. Используйте электрооборудование, предназначенное для данной работы. Правильно выбранное оборудование выполнит работу лучше и более безопасно, со скоростью, для которой оно было разработано.
- б) Не используйте электрооборудование, если выключатель не в состоянии правильно включить или выключить его. Электрооборудование, которое нельзя запустить при помощи выключателя, является опасным и нуждается в ремонте.
- в) Отсоедините вилку от розетки, прежде чем выполнить регулировку или смену приспособлений, а также прежде чем поместить электрооборудование на хранение. Эти предварительные меры предосторожности снижают риск самопроизвольного запуска электрооборудования.
- г) Храните неиспользуемое электрооборудование вне досягаемости детей и не позволяйте использовать его людям, которые не ознакомились с работой оборудования и с настоящими указаниями. При неумелом использовании электрооборудование опасно.
- д) Проводите техническое обслуживание электрооборудования. Проверяйте соосность расположения подвижных узлов и свободу их перемещения, а также отсутствие поломок и других условий, которые могут повлиять на работу электрооборудования. При наличии повреждений

необходимо отремонтировать электрооборудование, прежде чем использовать его. Многие несчастные случаи были вызваны недостаточным обслуживанием.

f) Режущие органы должны быть заточены и чисты. Надлежащее обслуживание режущих органов, хорошая заточка режущих кромок предотвращают их заедание и облегчают контроль над ними.

g) Используйте электрооборудование и соответствующие дополнительные приспособления в соответствии с предоставленными указаниями, учитывая условия и тип выполняемой работы. Использование электрооборудования для целей, отличных от предусмотренной, может привести к опасной ситуации.

5) Техническая помощь

a) Ремонт электрооборудования должен выполнять квалифицированный персонал, необходимо использовать исключительно оригинальные запасные детали. Это позволяет сохранить уровень безопасности электрооборудования.

ВОЗДУХОДУВКА / ЭЛЕКТРИЧЕСКИЙ АСПИРАТОР ПРАВИЛА БЕЗОПАСНОСТИ

A) ОБУЧЕНИЕ

1) Внимательно прочитайте указания. Ознакомьтесь с органами управления и надлежащим использованием машины. Научитесь быстро останавливать двигатель.

2) Используйте машину для цели, для которой она предназначена, т.е.
– перемещение и накопление путём

дутья листьев, травы и других отходов, обладающих небольшим весом и размером;

– всасывание и сбор листьев, травы и других отходов, обладающих небольшим весом и размером, за исключением жидких отходов.

Машина ни в коем случае не предназначена для накопления или сбора горючих и взрывоопасных материалов, горящих углей и материала, находящегося в состоянии беспламенного горения, непотушенных сигарет, осколков стекла, остроконечных обломков, металлических предметов, камней и других отходов, которые могут быть опасными для оператора и для окружающих.

Все остальные виды использования могут создавать опасность и причинить ущерб машине.

3) Ни в коем случае не разрешайте пользоваться машиной детям или лицам, недостаточно хорошо знакомым с правилами обращения с ней. Местное законодательство может устанавливать минимальный возраст пользователя.

4) Эти машины могут управляться детьми старше 8 лет, а также взрослыми с ограниченными физическими, умственными способностями или ограниченной чувствительностью, либо людьми, не имеющими опыта и/или подготовки при условии, что они находятся под надзором или прошли инструктаж по безопасному управлению машиной и поняли ее потенциальные риски. Детям запрещено играть с машиной. Очистку и уход, выполняемый пользователем, нельзя поручать детям.

5) Никогда не используйте машину:
– если пользователь устал или плохо себя чувствует, или находится под воздействием лекарственных средств, наркотиков, алкоголя или веществ, снижающих его рефлексы

и внимание.

6) Если вы намерены передать или одолжить машину другим лицам, удостоверьтесь, что они ознакомились с указаниями по эксплуатации, изложенными в настоящем руководстве.

7) Помните, что оператор или пользователь машины несет ответственность за несчастные случаи или возникновение непредвиденных ситуаций, в результате которых могут пострадать третьи лица или их имущество.

В) ПОДГОТОВИТЕЛЬНЫЕ ОПЕРАЦИИ

1) Во время работы следует носить соответствующую одежду, не мешающую работе пользователя.

– Надевайте прилегающую защитную одежду, противовибрационные перчатки, защитные очки, пылезащитную маску, наушники для защиты органов слуха и обувь с защитой от порезов и с нескользящей подошвой. Не запускайте машину босиком или в открытых сандалиях. Не рекомендуется надевать цепочки, браслеты и широкую одежду, шнурки и галстуки. Соберите длинные волосы.

– Не надевайте шарфы, халаты, ожерелья и любые развевающиеся и широкие аксессуары, которые могут застрять в машине.

– Соберите должным образом длинные волосы.

2) Перед использованием тщательно проверьте исправность машины, и в частности:

– выключатель для останова двигателя должен легко перемещаться из одного положения в другое;

– рукоятки и защиты машины должны быть сухими и чистыми, и прочно прикреплены к машине;

– средства защиты не должны быть повреждены;

– на крыльчатке не должно быть повреждений.

– на сборочном мешке не должно быть повреждений.

3) Внимательно осмотрите рабочий участок и вручную уберите все, что может быть отброшено машиной (когда она применяется в качестве воздухоудовки), либо повредить трубу всасывания (когда она применяется в качестве аспиратора) или стать источником опасности (камни, ветки, проволока, кости и т.д.).

С) ПРИ ЭКСПЛУАТАЦИИ

1) Не устанавливайте на машину устройства или дополнительные приспособления, не предусмотренные и не утвержденные заказчиком.

2) Работайте только днем или при хорошем искусственном освещении.

3) Не используйте машину в плохую погоду, особенно в случае молнии опасности.

4) Никогда не используйте машину:

– если не установлены все дополнительные приспособления, предусмотренные для данного применения (дутьё или всасывание);

– если вблизи находятся люди (особенно дети) или животные;

– в закрытом помещении, при наличии испарений, во взрывоопасной среде, а также поблизости от легковоспламеняющихся материалов и электрооборудования.

5) Встаньте в устойчивое и неподвижное положение:

– избегайте, по возможности, работать на мокрой или скользкой почве, или на любой крутой или неустойчивой поверхности, не обеспечивающей устойчивости оператора во время работы;

– никогда не бегите, обращайтесь повышенное внимание на неровности

почвы и наличие возможных препятствий.

- проведите оценку потенциальных рисков, связанных с состоянием поверхности, на которой предстоит работать, и примите необходимые меры предосторожности для обеспечения собственной безопасности, в особенности, на склонах, неровных, скользких или неустойчивых поверхностях.

6) Запустите двигатель при прочно заблокированной машине:

- проверить, что другие люди находятся на расстоянии, по меньшей мере, 15 метров от радиуса работы машины;

7) Не подвергайте машину чрезмерным усилиям и не используйте маленькую машину для выполнения тяжелой работы; использование подходящей машины снижает риск и повышает качество работы.

8) Избегайте сильных ударов о посторонние предметы и учитывайте вероятность отбрасывания материала и пыли под воздействием потока воздуха; не направляйте струю воздуха на людей или животных.

9) Не вставляйте никаких предметов во всасывающее отверстие (при использовании машины в качестве aspirатора) и избегайте всасывания крупных предметов, которые могут повредить крыльчатку.

10) Во время работы не прислоняйте руки к воздухозаборной решетке и к отверстию выпуска воздуха, чтобы каналы, по которым проходит воздух, были свободными.

11) Остановливайте двигатель:

- пока вы устанавливаете или снимаете приспособления для дутья или всасывания;
- каждый раз, когда машина остается без присмотра.
- во время перемещения от одной рабочей зоны к другой.

12) Остановите двигатель и

отсоедините кабель питания (убедитесь, что все движущиеся части стационарных):

- При транспортировке машины;
- Всякий раз, когда вы оставите машину без присмотра;
- до того, как приступить к проверке, очистке или работе на машине;
- после всасывания постороннего предмета. Проверьте, не была ли повреждена машина и проведите необходимый ремонт до того, как снова её использовать;
- если машина начинает аномально вибрировать;
- когда машина не используется.

13) Во избежание пожарной опасности, не оставляйте машину с горячим двигателем среди листьев, сухой травы и других легковоспламеняющихся материалов.

14) – Удерживать кабель за спиной и на расстоянии от машины.

– Если кабель повреждается во время эксплуатации, немедленно отсоединить его от электросети. **НЕ ПРИКАСАТЬСЯ К КАБЕЛЮ, ПОКА ОН НЕ БУДЕТ ОТСОЕДИНЕН ОТ ЭЛЕКТРОСЕТИ.**

- Никогда не направлять мусор в сторону, где находятся люди.

D) ТЕХОБСЛУЖИВАНИЕ И ХРАНЕНИЕ

1) Следите за тем, чтобы гайки и винты были затянуты, для уверенности в том, что машина всегда безопасна при работе. Регулярное техобслуживание чрезвычайно важно для надежности и поддержания эксплуатационных характеристик на нужном уровне.

2) Не проводите на машине обслуживания, не описанного в настоящем руководстве. Для выполнения любого обслуживания необходимо иметь соответствующую подготовку и инструменты.

3) Дайте остыть двигателю перед

перемещением машины в любое помещение.

4) Для снижения риска пожара не оставлять контейнеры с отходами в помещении.

5) Надевайте рабочие перчатки для проведения любого обслуживания.

6) В целях безопасности, никогда не пользуйтесь машиной, если ее части изношены или неисправны. Поврежденные детали следует всегда заменять, их никогда не ремонтируют. Используйте только оригинальные запчасти. Запчасти не равноценного качества могут привести к повреждению машины и к возникновению опасных ситуаций.

7) Прежде, чем поставить машину на хранение, удостоверьтесь, что вы убрали ключи и инструмент, использовавшиеся для обслуживания.

8) Держите машину вне досягаемости детей.

9) Часто проверять состояние сборочного мешка во избежание его износа и ухудшения качества.

10) Никогда не нащупал, чтобы обойти функцию блокировки устройства защиты.

Е) ДОПОЛНИТЕЛЬНЫЕ МЕРЫ ПРЕДОСТОРОЖНОСТИ

1) Всякий раз перед использованием проверять, что машина не имеет повреждений. Если потребуется ремонт, он должен быть выполнен только в специализированном сервисном центре. Выключить машину и извлечь вилку из розетки, если машина начинает аномально вибрировать, и обратиться в сервисный центр для ее проверки.

2) Части, подверженные износу, должны заменяться только в специализированном сервисном центре.

4) Никогда не пользоваться машиной, если кабель питания или удлинитель

повреждены или изношены.

3) Никогда не подсоединять поврежденный кабель к розетке и не прикасаться к поврежденному кабелю, подсоединенному к розетке. Поврежденный или изношенный кабель может привести к соприкосновению с частями, находящимися под напряжением.

4) Не прикасаться к ножу, пока машина не отключена от розетки, и до тех пор, пока нож полностью не остановился.

5) Кабель питания машины в случае повреждения необходимо заменить исключительно на оригинальный запасной кабель, что должен выполнить ваш дилер или персонал официального сервисного центра.

6) Питание оборудования должно осуществляться при помощи дифференциального выключателя (RCD - Residual Current Device) с током разъединения, не превышающим 30 мА.

7) Стационарное подключение любого электрического прибора к электросети здания должно выполняться квалифицированным электриком, в соответствии с действующими нормами. Неправильное подключение может нанести серьезный ущерб, включая смерть.

8) **ВНИМАНИЕ: ОПАСНОСТЬ!** Влажность и электричество несовместимы друг с другом:

– работа с электрическими кабелями и их подсоединение должны выполняться в сухих условиях;

– никогда не допускайте контакта электрической розетки или кабеля с влажной зоной (лужа или влажная трава);

– соединения между кабелями и розетками должны быть герметичными. Используйте удлинители со встроенными герметичными и сертифицированными розетками, имеющиеся в продаже.

9) Кабели питания должны иметь качественные характеристики не ниже типа H05RN-F или H05VV-F при минимальной площади сечения 1,5 мм² и максимальной рекомендуемой длине 25 м.

10) Зацепите кабель за крепление перед запуском машины.

11) Никогда не проводить трубой аспиратора по электрическому кабелю. Используйте крепление кабеля, как показано в данном руководстве, чтобы кабель случайно не отсоединился, обеспечивая, в то же время, правильность подключения, без усилий, к розетке.

12) Никогда не тянуть машину за кабель питания, и не тянуть за кабель для отключения его от розетки. Не подвергайте кабель воздействию источников тепла, а также масла, растворителей и острых предметов.

13) Не прикасайтесь к движущихся частям, пока машина не был отключен от источника питания и опасные части мебели были арестованы.

F) ПЕРЕВОЗКА И ПЕРЕМЕЩЕНИЕ

1) Каждый раз, когда требуется передвинуть или перевезти машину, следует:

- выключить двигатель;
- брать машину, используя только рукоятки, и направлять трубы таким образом, чтобы они не мешали.

2) При перевозке машины на автотранспорте необходимо демонтировать трубы и расположить ее таким образом, чтобы она ни для кого не представляла опасности, а также прочно заблокировать ее во избежание опрокидывания.

G) ОХРАНА ОКРУЖАЮЩЕЙ СРЕДЫ

1) Уничтожение упаковки и

отходов должно происходить в соответствии с действующим местным законодательством.

2) После завершения срока службы машины не выбрасывайте её, а отвезите в центр сбора отходов, в соответствии с действующим местным законодательством.

130.com.ua

4. ПОДГОТОВКА МАШИНЫ

Машину можно использовать в качестве воздуходувки или аспиратора; для каждого из этих видов использования необходимо правильно установить дополнительные приспособления, входящие в комплектацию.

⚠ ВНИМАНИЕ! *Распаковка и завершение монтажа должны выполняться на твердой и ровной поверхности, с расстоянием, достаточным для перемещения машины и ее упаковки, всегда пользуясь соответствующими инструментами.*

Обработка в отходы упаковки должна производиться в соответствии с действующими местными нормами.

1. ИСПОЛЬЗОВАНИЕ В КАЧЕСТВЕ ВОЗДУХОДУВКИ (Рис. 1)

- Установите предохранительную решетку (1) на моторный блок (2) в указанном положении, поверните ее по часовой стрелке к крепежному винту и завинтите до полной затяжки системы и привода предохранительного выключателя.

– Приложить трубу воздухоудвки (5) к отверстию моторного блока и протолкнуть ее до упора для прочного закрепления.

ПРИМЕЧАНИЕ *Монтаж выполнен правильно, если плоская часть патрубкa воздухоудвки повернута к земле.*

• Для демонтажа трубы воздухоудвки (5) нажать на язычок (6), расположенный в нижней части.

2. ИСПОЛЬЗОВАНИЕ В КАЧЕСТВЕ АСПИРАТОРА (Рис. 2)

• Снимите предохранительную (если она была установлена), выполнив операции, описанные для ее установки, в обратном порядке.

Затем:

– Выровнять расположение отсека первой трубы аспиратора (1) относительно выступа (2) второй трубы и протолкнуть его до упора, чтобы две трубы прочно соединились.

– Установите верхнюю часть (с ручкой) первой трубы (1) на моторный блок (3) в указанном положении, поверните ее по часовой стрелке к крепежному винту и закрутите до полной затяжки системы.

– Приложите соединительную трубу для мешка (6) к отверстию моторного блока и протолкнуть ее до упора для прочного закрепления.

– Прикрепите крепление (I) мешка к специальному соединению (8), расположенному на второй трубе.

• Для демонтажа мешка нажать на язычок (9), расположенный в нижней части соединительной трубы и открепить крепление (7).

5. ПОДГОТОВКА К РАБОТЕ

1. ПРОВЕРКА МАШИНЫ

ВНИМАНИЕ! *Удостоверьтесь, что машина не подключена к розетке электропитания.*

Перед началом работы следует:

- проверить, что напряжение и частота электросети соответствуют значениям, указанным на «Табличке с данными» (см. главу 1 - 2.7).
- проверить, что рычаг выключателя свободно перемещается без форсировки, и что при отпускании он автоматически и быстро возвращается в нейтральное положение;
- проверить, что рычаг выключателя и предохранительного выключателя свободно перемещаются без форсировки, и что при отпускании они автоматически и быстро возвращаются в нейтральное положение;
- проверить, что каналы прохода воздуха для охлаждения не засорены;
- проверить, что кабель питания и удлинитель не повреждены;
- проверить, что рукоятки и защитные приспособления машины чистые и сухие, что они установлены правильно и прочно прикреплены к машине;
- проверить, что на машине отсутствуют признаки износа или повреждения в результате ударов или вызванные другими причинами, и выполнить необходимый ремонт;
- при использовании в качестве аспиратора проверьте, что сборочный мешок цел, закрыт и что его застежка–молния исправна;
- подготовьте дополнительные приспособления в

соответствии с требуемым применением (дутьё или всасывание) и проверьте, что они правильно закреплены;

2. ЭЛЕКТРИЧЕСКИЕ СОЕДИНЕНИЯ

ОПАСНОСТЬ! *Влажность и электричество несовместимы.*

- Работа с электрическими кабелями и их подсоединение должны выполняться в сухих условиях.
- Розетка электропитания или кабель никогда не должны соприкасаться с влажной зоной (лужей или влажной землей).
- Включите питание прибора дифференциальным выключателем (RCD-Residual Current Device) с током разьединения, не превышающим 30 мА.

Качество кабелей удлинителя должно быть не ниже типа **H07RN-F** или **H07VV-F** при минимальной площади сечения 1,5 мм² и максимальной рекомендуемой длине 30 м.

Во время работы кабель удлинителя не должен быть замотан во избежание перегрева.

ОПАСНОСТЬ! *Постоянное подсоединение любого электрического аппарата к электросети здания должно быть выполнено квалифицированным электриком, в соответствии с действующими нормами. Неправильно выполненное соединение может нанести серьезный ущерб, в том числе вызвать смерть.*

6. ЗАПУСК - ИСПОЛЬЗОВАНИЕ - ОСТАНОВКА ДВИГАТЕЛЯ

ЗАПУСК ДВИГАТЕЛЯ (Рис. 3)

Перед запуском двигателя:

- Закрепите кабель удлинителя (1) на держателе, расположенном на задней рукоятке.
- Подсоедините СНАЧАЛА вилку кабеля питания (2) к удлинителю (3), а ЗАТЕМ удлинитель к розетке электропитания (4).
- Удостовериться, что вокруг машины достаточно свободного места.

Чтобы запустить двигатель:

1. Крепко взяться за машину.
2. Включить выключатель (5 - ON).

ЧТОБЫ ЗАПУСТИТЬ ДВИГАТЕЛЬ (Рис. 3):

Скорость вращения крыльчатки должна соответствовать типу работы. Она регулируется колесиком (6), расположенным на рукоятке.

ОСТАНОВ ДВИГАТЕЛЯ (Рис. 3)

Чтобы остановить двигатель:

- Отпустить выключатель (5 - OFF).
- Отсоедините СНАЧАЛА удлинитель (3) от розетки электропитания (4), а ЗАТЕМ кабель питания (2) машины от удлинителя (3).

7. ПОЛЬЗОВАНИЕ МАШИНОЙ

Для того, чтобы не причинять беспокойства другим людям и не наносить вред окружающей среде:

- Избегать служить причиной беспокойства.
- Строго соблюдать действующие на местном уровне правила по вывозу отходов.
- Строго соблюдать действующие на местном уровне правила по вывозу на свалку масел, бензина, изношенных частей или любых элементов, наносящих ущерб окружающей среде.

⚠ ВНИМАНИЕ! Продолжительное воздействие вибрации может нанести ущерб нейроваскулярной системе (эти состояния известны как “синдром Рейно” или “белой руки”), особенно у людей, страдающих расстройством кровообращения. Симптомы могут проявляться на руках, запястьях и пальцах в виде потери чувствительности, онемения, зуда, боли, бледности и изменения структуры кожи. Эти симптомы могут усилиться под воздействием низкой температуры окружающей среды и/или слишком сильного сжатия рукояток. При появлении симптомов следует снизить время использования машины и обратиться к врачу.

⚠ ОПАСНОСТЬ! Двигатель данной машины создает слабое электромагнитное поле, которое

однако не исключает воздействия на активные или пассивные медицинские устройства, имплантированные в организм оператора, что может подвергнуть его здоровью серьезному риску. По этой причине перед использованием машины люди, которым были имплантированы медицинские приспособления, должны проконсультироваться с врачом или с производителем медицинского приспособления.

⚠ ВНИМАНИЕ! Для обеспечения вашей безопасности и безопасности окружающих:

- 1) Не используйте машину, внимательно не ознакомившись с указаниями. Ознакомьтесь с органами управления и надлежащим использованием машины. Научитесь быстро останавливать двигатель.
- 2) Остаточные риски: несмотря на все соблюдение всех мер предосторожности, могут выявиться некоторые остаточные риски, которые не могут быть исключены. В зависимости от типологии и конструкции машины могут иметь место следующие потенциальные предвидимые риски:
 - Отбрасывание материала, который может нанести травму глазам;
 - Повреждение слуха, если не используется никакая акустическая защита органов слуха.
- 3) Помните, что оператор или пользователь машины несет ответственность за несчастные случаи или возникновение

непредвиденных ситуаций, в результате которых могут пострадать третьи лица или их имущество.

- 4) Во время работы носить соответствующую одежду. Ваш продавец может предоставить Вам сведения о наиболее подходящих средствах защиты, гарантирующих безопасность во время работы.
 - 5) Работайте только днем или при хорошем искусственном освещении.
 - 6) Избегать засасывания электрического кабеля всасывающей трубой. Использовать держатель кабеля во избежание случайного открепления кабеля удлинителя, а также для обеспечения правильной установки в розетку без форсировки. Никогда не прикасайтесь к электрическому кабелю под напряжением с плохой изоляцией. Если удлинитель повредился во время использования, не прикасайтесь к кабелю и незамедлительно отключите удлинитель от электросети.
 - 7) Остановите двигатель и отсоедините машину от электросети:
 - каждый раз, когда машина остается без присмотра;
 - до того, как приступить к проверке, очистке или работе на машине;
 - если машина начинает аномально вибрировать: в этом случае, немедленно выявить причину вибраций и произвести необходимые проверки в специализированном центре;
 - когда машина не используется.
- Прикрепить защелку ремня (1) к моторному блоку и отрегулировать его длину (Рис. 4).

1. ИСПОЛЬЗОВАНИЕ В КАЧЕСТВЕ ВОЗДУХОДУВКИ (Рис. 5)

ВНИМАНИЕ! Во время работы необходимо всегда прочно удерживать машину рукой на верхней рукоятке. Используйте плечевой ремень.

Рекомендуется всегда регулировать скорость двигателя в зависимости от типа отходов:

- использовать двигатель в минимальном скоростном режиме для удаления с газонов легковесного материала и маленьких кустарников;
- использовать двигатель в среднем скоростном режиме для удаления травы и легких листьев с асфальта или с твердой почвы;
- использовать двигатель на высокой скорости для удаления более тяжелых отходов, например, свежесвалившегося снега или крупных отходов.

ВНИМАНИЕ! Необходимо работать очень осторожно, чтобы собранные отходы или

поднятая пыль не нанесли травм людям или животным, а также не нанесли ущерба собственности. Всегда учитывайте направление ветра и никогда не работайте против ветра.

2. ИСПОЛЬЗОВАНИЕ В КАЧЕСТВЕ АСПИРАТОРА (Рис. 6)

ВНИМАНИЕ! Во время работы необходимо всегда прочно удерживать машину обеими руками, левая рука должна находиться на верхней рукоятке, а правая – на рукоятке, установленной на трубу aspirатора, при этом сборочный мешок должен находиться справа от оператора. Используйте плечевой ремень.

При использовании машины в качестве aspirатора рекомендуется, чтобы двигатель работал на средней/высокой скорости.

При выполнении всасывания скошенный наконечник трубы должен находиться на расстоянии нескольких сантиметров от земли.

Сборочный мешок, кроме прочего, выполняет функцию фильтра, которую можно сопоставить с обычным пылесосом; по этой причине необходимо обеспечить следующие условия:

- он должен беспрепятственно надуваться и не накручиваться на ремень;
- никогда не надо наполнять его до краёв;
- необходимо своевременно удалять из него отходы, которые могут его порвать.

Для того, чтобы опорожнить мешок, следует:

- выключить двигатель;
- scollegare la sacca dal tubo e dall'unità motrice;
- отсоединить мешок от трубы и от моторного блока;
- расстегнуть застёжку-молнию (1) и опорожнить мешок.

ВАЖНО При использовании машины в качестве aspirатора не собирайте мокрую траву и листья, чтобы не засорить крыльчатку и спираль.

ВАЖНО открыть застёжку-молнию (1) и опорожнить мешок, не отсоединяя его от соединительной трубы.

3. ОКОНЧАНИЕ РАБОТЫ

Закончив работу:

- Остановить двигатель, как указано раньше (Гл. 6).
- Опорожните сборочный мешок, если вы использовали машину в качестве aspirатора.

8. ТЕХОБСЛУЖИВАНИЕ И ХРАНЕНИЕ

⚠ ВНИМАНИЕ! Для обеспечения вашей безопасности и безопасности окружающих:

- После каждого использования отсоединяйте машину от сети питания и обследуйте ее на наличие повреждений.
- Правильное техобслуживание является основополагающим для сохранения первоначальных эксплуатационных характеристик и надежности при работе машины.
- Следите за тем, чтобы гайки и винты были затянуты, для уверенности в том, что машина всегда безопасна при работе.
- Ни в коем случае не использовать машину с износившимися или поврежденными частями. Поврежденные детали следует всегда заменять, их никогда не ремонтируют.
- Используйте только оригинальные запчасти. Запчасти не равноценного качества могут привести к повреждению машины и к возникновению опасных ситуаций.

⚠ ВНИМАНИЕ! Во время операций техобслуживания, отсоедините машину от электросети.

1. ОХЛАЖДЕНИЕ ДВИГАТЕЛЯ

Во избежание перегрева и повреждения двигателя воздухозаборные решетки для охлаждения должны всегда содержаться в чистоте, на них не должно

быть опилок и отходов.

2. ЭЛЕКТРИЧЕСКИЕ КАБЕЛИ

⚠ ВНИМАНИЕ! Периодически проверяйте состояние электрических кабелей и заменяйте их с случае износа или повреждения изоляции.

Кабель питания машины в случае повреждения необходимо заменить исключительно на оригинальный запасной кабель, что должен выполнить квалифицированный техник.

3. ЧРЕЗВЫЧАЙНОЕ ТЕХОБСЛУЖИВАНИЕ

Любая операция по техобслуживанию, не описанная в настоящем руководстве, должна выполняться только Вашим продавцом.

Операции, выполненные в неподходящих для этого структурах или неквалифицированными людьми, приводят к аннулированию гарантии в любой форме.

4. ХРАНЕНИЕ

Всякий раз после работы тщательно очищайте машину от пыли и обломков, ремонтируйте или заменяйте поврежденные детали.

Машину необходимо хранить в сухом месте, защищенном от атмосферного воздействия и недоступном для детей.

9. ВЫЯВЛЕНИЕ НЕИСПРАВНОСТЕЙ

НЕПОЛАДКА	ВОЗМОЖНАЯ ПРИЧИНА	УСТРАНЕНИЕ
1) Двигатель не включается или прерывает работу	<ul style="list-style-type: none"> – Электропитание отключено – Воздухозаборная решетка отсутствует или установлена неправильно – Труба aspirатора отсутствует или установлена неправильно 	<ul style="list-style-type: none"> – Проверить электрические соединения – Установить и правильно закрепить воздухозаборную решетку (глава 4.1) – Установить и правильно закрепить трубу aspirатора (глава 4.2)
2) Двигатель работает неравномерно или не набирает мощность при нагрузке	<ul style="list-style-type: none"> – Сборочный мешок полон или засорён 	<ul style="list-style-type: none"> – Опорожнить мешок (смотри гл. 7)

DICHIARAZIONE CE DI CONFORMITÀ (Istruzioni Originali)
(Direttiva Macchine 2006/42/CE, Allegato II, parte A)

1. **La Società:** STIGA SpA – Via del Lavoro, 6 – 31033 Castelfranco Veneto (TV) – Italy
2. Dichiaro sotto la propria responsabilità, che la macchina: Soffiatore-Aspiratore portatile da giardino / soffiatura-aspirazione

a) Tipo / Modello Base

BL 2.6 E

b) Mese/Anno di costruzione

c) Matricola

d) Motore

elettrico

3. È conforme alle specifiche delle direttive:

- MD: 2006/42/EC
- e) Ente Certificatore /
- f) Esame CE del tipo: /

- OND: 2000/14/EC, ANNEX V - 2005/88/EC
D. Lgs. 262/2002, ANNEX V, proc. 1 (Italy)
- e) Ente Certificatore: /

- EMCD: 2014/30/EU
- RoHs II : 2011/65/EU

4. Riferimento alle Norme armonizzate:

EN 60335-1:2012/A11:2014

EN 50636-2-100:2014

EN 505821:2012

EN 55014-1:2006/A2:2011

EN 55014-2:1997/A2:2008

EN 61000-3-2:2014

EN 61000-3-3:2013

g) Livello di potenza sonora misurato

95 dB(A)

h) Livello di potenza sonora garantito

98 dB(A)

l) Flusso d'aria

420 m³/s

m) Persona autorizzata a costituire il Fascicolo Tecnico:

STIGA SpA
Via del Lavoro, 6
31033 Castelfranco Veneto (TV) - Italia



n) Castelfranco V.to, 19.06.2017

Vice Presidente Quality & Customer Service
Ing. Raimondo Hippoliti



- IT** • Il contenuto e le immagini del presente manuale d'uso sono stati realizzati per conto di STIGA SpA e sono tutelati da diritto d'autore – E' vietata ogni riproduzione o alterazione anche parziale non autorizzata del documento.
- BG** • Съдържанието и изображенията в настоящото ръководство са извършени за STIGA SpA и са защитени с авторски права – Забранява се всяко неотуризирано възпроизвеждане или промяна, дори и отчасти на документа.
- BS** • Sadržaj i slike iz ovog korisničkog priručnika napravljeni su isključivo za STIGA SpA i zaštićeni su autorskim pravima – zabranjena je svaka neovlaštena reprodukcija ili izmjena dokumenta, djelomično ili u potpunosti.
- CS** • Obsah a obrázky v tomto návodu k použití byly zpracovány jménem společnosti STIGA SpA a jsou chráněny autorským právem – Reprodukce či nepovolené pozměňování tohoto dokumentu, a to i částečně, je zakázáno.
- DA** • Indhold og illustrationer i denne vejledning er blevet skabt på vegne af STIGA SpA og er beskyttet af ophavsret – Enhver gengivelse eller ændring, også delvis, af dokumentet uden autorisation hertil er forbudt.
- DE** • Inhalt und Bilder dieser Bedienungsanleitung wurden im Namen von STIGA SpA erstellt und sind urheberrechtlich geschützt – Jede nicht genehmigte Vervielfältigung oder Veränderung, auch auszugsweise, dieses Dokumentes ist verboten.
- EL** • Το περιεχόμενο και οι εικόνες στο παρόν εγχειρίδιο χρήσης δημιουργήθηκαν για λογαριασμό της εταιρείας STIGA SpA και προστατεύονται από πνευματικά δικαιώματα – Απαγορεύεται οποιαδήποτε αναπαραγωγή ή τροποποίηση, έστω και μερική, του εγγράφου χωρίς έγκριση.
- EN** • The content and images in this User Manual were produced expressly for STIGA SpA and are protected by copyright – any unauthorized reproduction or modification to the document, either partially or in full, is prohibited.
- ES** • El contenido y las imágenes del presente manual de uso han sido creados por STIGA SpA y están protegidos por los derechos de autor – Se prohíbe toda reproducción o modificación, incluso parcial, no autorizada del documento.
- ET** • Käesoleva kasutusjuhendi sisu ja kujutised on toodetud konkreetselt ettevõttele STIGA SpA ja neile rakendud autoritaiseadused – dokumendi igasugune osaline või täielik ilma loata reprodutseerimine või muutmine on keelatud.
- FI** • Tämän käyttöoppaan sisältö ja kuvat on valmistettu STIGA SpA -yhtiön toimesta ja niitä suojaa tekijänoikeuslaki. – Asiakirjan kaikenlainen kopioiminen tai muuttaminen, osittainkin, on kielletty ilman erityistä lupaa.
- FR** • Le contenu et les images du présent manuel d'utilisation ont été réalisés pour le compte de STIGA SpA et sont protégés par un droit d'auteur - Toute reproduction ou modification non autorisée, même partielle, du document, est interdite.
- HR** • Sadržaj i slike u ovom priručniku za uporabu izrađeni su za tvrtku STIGA SpA te su obuhvaćeni autorskim pravima – Zabranjuje se neovlašteno umnožavanje ili prilagodba, djelomična ili u cijelosti, ovog dokumenta.
- HU** • Ennek a használati útmutatónak a tartalma és a benne szereplő képek kizárólag a STIGA SpA számára készültek és szerzői joggal védettek – tilos a dokumentum bármely részének vagy egészének engedély nélküli sokszorosítása és módosítása.
- LT** • Šio naudotojo vadovo turinys ir paveikslėliai skirti tik „STIGA SpA“ ir yra saugomi autorių teisėmis – dokumentą atgaminti ar modifikuoti, visiškai arba iš dalies, yra draudžiama.
- LV** • Šis lietotāja rokasgrāmatas saturs un attēli ir veidoti tikai STIGA SpA un ir aizsargāti ar autoritētibām. Jebkāda dokumenta vai tā daļas prettiesiska kopēšana vai pārveide ir stingri aizliegta.
- MK** • Содржината и сликите во Упатството за корисникот се подготвено исклучиво за STIGA SpA и се заштитени со авторски права – забрането е секое делумно или целосно неовластено репродуцирање или измена на документот.
- NL** • De inhoud en de afbeeldingen van deze gebruikshandleiding werden gerealiseerd voor rekening van STIGA SpA en zijn beschermd door het auteursrecht – Elke niet-geautoriseerde reproductie of wijziging, ook gedeeltelijke, van het document is verboden.
- NO** • Innholdet og bildene i denne brukerveiledningen er utført på oppdrag fra STIGA SpA og er beskyttet ved opphavsrett - Enhver gjengivelse eller endring, selv kun delvis, er forbudt.
- PL** • Treść oraz ilustracje zawarte w niniejszej instrukcji obsługi powstały na zlecenie spółki STIGA SpA i są chronione prawami autorskimi – Zabrania się wszelkiego kopiowania bądź modyfikowania, także częściowego, niniejszego dokumentu bez uzyskania stosownej zgody.
- PT** • As imagens e os conteúdos contidos no presente Manual do Utilizador foram expressamente criados para uso exclusivo da STIGA SpA, encontrando-se protegidos por direitos de autor. Qualquer tipo de reprodução ou alteração, parcial ou integral, não autorizadas deste Manual estão expressamente proibidas.
- RO** • Conținutul și imaginile din manualul de utilizare de față au fost realizate în numele STIGA SpA și sunt protejate de drepturi de autor – Este interzisă orice reproducere sau modificare chiar și parțială neautorizată a documentului.
- RU** • Тесты и изображения, содержащиеся в настоящем руководстве, были созданы в интересах STIGA SpA и защищены авторскими правами – Любое несанкционированное воспроизведение или изменение документа запрещено.
- SK** • Obsah a obrázky v tomto návode na používanie boli spracované menom spoločnosti STIGA SpA a sú chránené autorským právom – Reprodukcie či nepovolené pozměňovanie tohto dokumentu, a to aj čiastočne, je zakázané.
- SL** • Vsebine in slike v tem uporabniškem priručniku so izdelane za podjetje STIGA SpA in so zaščitene z avtorskimi pravicami – vsakršno nepooblaščenno razmnoževanje ali spreminjanje dokumenta, v celoti ali delno, je prepovedano.
- SR** • Sadržaj i slike ovog priručnika za upotrebu su napravljeni u ime STIGA SpA i zaštićeni su autorskim pravima – Zabranjena je svaka potpuna ili delimična reprodukcija ili izmena dokumenta bez odobrenja.
- SV** • Innehållet och bilderna i denna användarhandbok har framställts för STIGA SpA och skyddas av upphovsrätt – all form av reproduktion eller ändring, även partiell, som inte auktoriserats är förbjuden.
- TR** • Bu Kullanıcı Kilavuzundaki içerik ve resimler açığıca STIGA SpA için üretilmiştir ve telif hakkı ile korunmaktadır – dokümanın izinsiz olarak tamamen ya da kısmen herhangi bir şekilde çoğaltılması ya da değiştirilmesi yasaktır.



.....	
Type:	 LWA dB
..... -s/n -Art.N	
	

STIGA SpA
Via del Lavoro, 6
31033 Castelfranco Veneto (TV) ITALY