



ТЕЛЕФОНЫ

0 (800) 800 130
(050) 462 0 130
(063) 462 0 130
(067) 462 0 130

130
COM.UA

Интернет-магазин
автотоваров



SKYPE
km-130

АВТОМАГНИТОЛЫ — Магнитолы • Медиа-ресиверы и станции • Штатные магнитолы • CD/DVD чейнджеры • FM-модуляторы/USB адаптеры • Flash память • Переходные рамки и разъемы • Антенны • Аксессуары | **АВТОЗВУК** — Акустика • Усилители • Сабвуферы • Процессоры • Кроссоверы • Наушники • Аксессуары | **БОРТОВЫЕ КОМПЬЮТЕРЫ** — Универсальные компьютеры • Модельные компьютеры • Аксессуары | **GPS НАВИГАТОРЫ** — Портативные GPS • Встраиваемые GPS • GPS модули • GPS трекеры • Антенны для GPS навигаторов • Аксессуары | **ВИДЕОУСТРОЙСТВА** — Видеорегистраторы • Телевизоры и мониторы • Автомобильные ТВ тюнеры • Камеры • Видеомодули • Транскодеры • Автомобильные ТВ антенны • Аксессуары | **ОХРАННЫЕ СИСТЕМЫ** — Автосигнализации • Мотосигнализации • Механические блокираторы • Имобилайзеры • Датчики • Аксессуары | **ОПТИКА И СВЕТ** — Ксенон • Биксенон • Лампы • Светодиоды • Стробоскопы • Оптика и фары • Омыватели фар • Датчики света, дождя • Аксессуары | **ПАРКТРОНИКИ И ЗЕРКАЛА** — Задние парктроники • Передние парктроники • Комбинированные парктроники • Зеркала заднего вида • Аксессуары | **ПОДОГРЕВ И ОХЛАЖДЕНИЕ** — Подогревы сидений • Подогревы зеркал • Подогревы дворников • Подогревы двигателей • Автохолодильники • Автокондиционеры • Аксессуары | **ТЮНИНГ** — Виброизоляция • Шумоизоляция • Тонировочная пленка • Аксессуары | **АВТОАКСЕССУАРЫ** — Радар-детекторы • Громкая связь Bluetooth • Стеклоподъемники • Компрессоры • Звуковые сигналы, СГУ • Измерительные приборы • Автопылесосы • Автокресла • Разное | **МОНТАЖНОЕ ОБОРУДОВАНИЕ** — Установочные комплекты • Обивочные материалы • Декоративные решетки • Фазоинверторы • Кабель и провод • Инструменты • Разное | **ПИТАНИЕ** — Аккумуляторы • Преобразователи • Пуско-зарядные устройства • Конденсаторы • Аксессуары | **МОРСКАЯ ЭЛЕКТРОНИКА И ЗВУК** — Морские магнитолы • Морская акустика • Морские сабвуферы • Морские усилители • Аксессуары | **АВТОХИМИЯ И КОСМЕТИКА** — Присадки • Жидкости омывателя • Средства по уходу • Полироли • Ароматизаторы • Клеи и герметики | **ЖИДКОСТИ И МАСЛА** — Моторные масла • Трансмиссионные масла • Тормозные жидкости • Антифризы • Технические смазки



В магазине «130» вы найдете и сможете купить в Киеве с доставкой по городу и Украине практически все для вашего автомобиля. Наши опытные консультанты предоставят вам исчерпывающую информацию и помогут подобрать именно то, что вы ищете. Ждем вас по адресу

<https://130.com.ua>

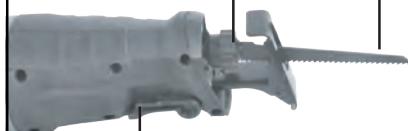
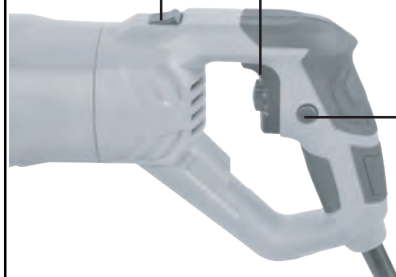


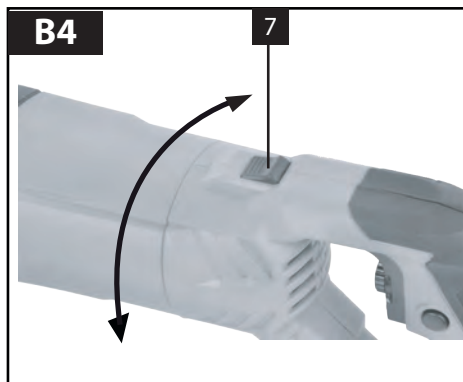
BRS-900

93722890

| | | |
|-----------|------------------------------------|----|
| DE | Akku-Säbelsäge..... | 5 |
| GB | Cordless Sabre Saw | 8 |
| FR | Scie sabre..... | 11 |
| RU | Пила сабельная аккумуляторная..... | 15 |

130.com.ua

1**12 V/
1,5 Ah****Li-Ion****0-2800
min⁻¹****+****65 mm****8 mm****1,2 kg****B1****5****6****9****7****3****2
1****4****B2****6****4****8****B3****7****1****2**



130.com.ua

SÄBELSÄGE**Technische daten (Bild. 1)****Lieferumfang:**

1. Sägeblatt
2. Schlüssell
3. Ersatzkohlebürsten

1. Bestimmungsgemäße Verwendung

Die Universalsäge ist zum Sägen von Holz, Eisen, Buntmetallen und Kunststoffen unter Verwendung des entsprechenden Sägeblattes bestimmt.

2. Sicherheitshinweise und Warnungen

Dieses Gerät entspricht den vorgeschriebenen Sicherheitsbestimmungen für Elektrowerkzeuge. Lesen Sie die Gebrauchsanleitung aufmerksam durch, bevor Sie die Maschine in Betrieb nehmen. Ein unsachgemäßer Gebrauch kann zu Schäden an Personen und Sachen führen. Personen, die mit der Anleitung nicht vertraut sind, dürfen das Gerät nicht bedienen.

Bewahren Sie die Gebrauchsanleitung sorgfältig auf.

Kindern und Jugendlichen ist die Benutzung des Gerätes nicht gestattet.

3. Allgemeine Sicherheitshinweise**Allgemeine Sicherheitshinweise für Elektrowerkzeuge****WARNUNG! Lesen Sie alle Sicherheitshinweise und Anweisungen.**

Versäumnisse bei der Einhaltung der Sicherheitshinweise und Anweisungen können elektrische Schläge, Brände und/oder schwere Verletzungen verursachen. Bewahren Sie alle Sicherheitshinweise und Anweisungen für die Zukunft auf. Der in den Sicherheitshinweisen verwendete Begriff «Elektrowerkzeug» bezieht sich auf netzbetriebene Elektrowerkzeuge (mit Netzkabel) und auf akkubetriebene Elektrowerkzeuge (ohne Netzkabel).

1) ARBEITSPLATZSICHERHEIT

a) Halten Sie Ihren Arbeitsbereich sauber und gut beleuchtet. Unordnung oder unbeleuchtete Arbeitsbereiche können zu Unfällen führen.

b) Arbeiten Sie mit dem Elektrowerkzeug nicht in explosionsgefährdeter Umgebung, in der sich brennbare Flüssigkeiten, Gas oder Staub befinden. Elektrowerkzeuge erzeugen Funken, die den Staub oder die Dämpfe entzünden können.

c) Halten Sie Kinder und andere Personen während der Benutzung des Elektrowerkzeugs fern. Bei Ablenkung können Sie die Kontrolle über das Gerät verlieren.

2) ELEKTRISCHE SICHERHEIT

a) Der Anschlussstecker des Elektrowerkzeuges muss in die Steckdose passen. Der Stecker darf in keiner Weise verändert werden. Verwenden Sie keine Adapterstecker gemeinsam mit schutzgeerdeten Elektrowerkzeugen. Unveränderte Stecker und passende Steckdosen verringern das Risiko eines elektrischen Schlages.

b) Vermeiden Sie Körperkontakt mit geerdeten Oberflächen wie Rohre, Heizungen, Herden und Kühlschränke. Es besteht ein erhöhtes Risiko durch elektrische Schläge, wenn Ihr Körper geerdet ist.

c) Halten Sie Elektrowerkzeuge von Regen oder Nässe fern. Das Eindringen von Wasser in ein Elektrowerkzeug erhöht das Risiko eines elektrischen Schlages.

d) Zweckentfremden Sie das Kabel nicht, um das Elektrowerkzeug zu tragen, aufzuhängen oder um den Stecker aus der Steckdose zu ziehen. Halten Sie das Kabel fern von Hitze, Öl, scharfen Kanten oder beweglichen Geräteteilen. Beschädigte oder verwickelte Kabel erhöhen das Risiko eines elektrischen Schlages.

e) Wenn Sie mit einem Elektrowerkzeug im Freien arbeiten, verwenden Sie nur Verlängerungskabel, die auch für den Außenbereich geeignet sind. Die Anwendung eines für den Außenbereich geeigneten Verlängerungskabels verringert das Risiko eines elektrischen Schlages.

f) Wenn der Betrieb des Elektrowerkzeuges in feuchter Umgebung nicht vermeidbar ist, verwenden Sie einen Fehlerstromschutzschalter. Der Einsatz eines Fehlerstromschutzschalters vermindert das Risiko eines elektrischen Schlages.

3) Sicherheit von Personen

a) Seien Sie aufmerksam, achten Sie darauf, was Sie tun, und gehen Sie mit Vernunft an die Arbeit mit einem Elektrowerkzeug. Benutzen Sie kein Elektrowerkzeug wenn Sie müde sind oder unter dem Einfluss von Drogen, Alkohol oder Medikamenten stehen. Ein Moment der Unachtsamkeit beim Gebrauch des Elektrowerkzeuges kann zu ernsthaften Verletzungen führen.

b) Tragen Sie persönliche Schutzausrüstung und immer eine Schutzbrille. Das Tragen persönlicher Schutzausrüstung wie Staubmaske, rutschfeste Sicherheitsschuhe, Schutzhelm oder Gehörschutz, je nach Art und Einsatz des Elektrowerkzeuges, verringert das Risiko von Verletzungen.

c) Vermeiden Sie eine unbeabsichtigte Inbetriebnahme. Vergewissern Sie sich, dass das Elektrowerkzeug ausgeschaltet ist, bevor Sie es an die Stromversorgung und/oder den Akku anschließen, es aufnehmen oder tragen. Wenn Sie beim Tragen des Elektrowerkzeuges den Finger am Schalter haben oder das Gerät eingeschaltet an die Stromversorgung anschließen, kann dies zu Unfällen führen.

d) Entfernen Sie Einstellwerkzeuge oder Schraubenschlüssel, bevor Sie das Elektrowerkzeug einschalten. Ein Werkzeug oder Schlüssel, der sich in einem drehenden Geräteteil befindet, kann zu Verletzungen führen.

e) Vermeiden Sie eine abnormale Körperhaltung. Sorgen Sie für einen sicheren Stand und halten Sie jederzeit das Gleichgewicht. Dadurch können Sie das Elektrowerkzeug in unerwarteten Situationen besser kontrollieren.

f) Tragen Sie geeignete Kleidung. Tragen Sie keine weite Kleidung oder Schmuck. Halten Sie Haare, Kleidung und Handschuhe fern von beweglichen Teilen. Lockere Kleidung, Schmuck oder lange Haare können von beweglichen Teilen erfasst werden.

g) Wenn Staubabsaug- und -auffangeinrichtungen montiert werden können, vergewissern Sie sich, dass diese angeschlossen sind und richtig verwendet werden. Die Verwendung einer Staubabsaugung kann Gefährdungen durch Staub verringern.

4) Verwendung und Behandlung des Elektrowerkzeuges

a) Überlasten Sie das Gerät nicht. Verwenden Sie für Ihre Arbeit das dafür bestimmte Elektrowerkzeug. Mit dem passenden Elektrowerkzeug arbeiten Sie besser und sicherer im angegebenen Leistungsbereich.

b) Benutzen Sie kein Elektrowerkzeug, dessen Schalter defekt ist. Ein Elektrowerkzeug, das sich nicht mehr ein- oder ausschalten lässt, ist gefährlich und muss repariert werden.

c) Ziehen Sie den Stecker aus der Steckdose und/oder entfernen Sie den Akku, bevor Sie Geräteeinstellungen vornehmen, Zubehörteile wechseln oder das Gerät ablegen. Diese Vorsichtsmaßnahme verhindert den unbeabsichtigten Start des Elektrowerkzeuges.

d) Bewahren Sie unbenutzte Elektrowerkzeuge außerhalb der Reichweite von Kindern auf. Lassen Sie Personen das Gerät nicht benutzen, die mit diesem nicht vertraut sind oder diese Anweisungen nicht gelesen haben. Elektrowerkzeuge sind gefährlich, wenn sie von unerfahrenen Personen benutzt werden.

e) Pflegen Sie Elektrowerkzeuge mit Sorgfalt. Kontrollieren Sie, ob bewegliche Teile einwandfrei funktionieren und nicht klemmen, ob Teile gebrochen oder so beschädigt sind, dass die Funktion des Elektrowerkzeuges beeinträchtigt ist. Lassen Sie beschädigte Teile vor dem Einsatz des Gerätes reparieren. Viele Unfälle haben ihre Ursache in schlecht gewarteten Elektrowerkzeugen.

f) Halten Sie Schneidwerkzeuge scharf und sauber. Sorgfältig gepflegte Schneidwerkzeuge mit scharfen Schneidkanten verklemmen sich weniger und sind leichter zu führen.

g) Verwenden Sie Elektrowerkzeug, Zubehör, Einsatzwerkzeuge usw. entsprechend diesen Anweisungen. Berücksichtigen Sie dabei die Arbeitsbedingungen und die auszuführende Tätigkeit. Der Gebrauch von Elektrowerkzeugen für andere als die vorgesehenen Anwendungen kann zu gefährlichen Situationen führen.

5) SERVICE

a) Lassen Sie Ihr Elektrowerkzeug nur von qualifiziertem Fachpersonal und nur mit Original-Ersatzteilen reparieren. Damit wird sichergestellt, dass die Sicherheit des Elektrowerkzeuges erhalten bleibt.

4. Spezielle Sicherheitshinweise

• Halten Sie das Gerät an den isolierten Griffflächen, wenn Sie Arbeiten ausführen, bei denen das Einsatzwerkzeug verborgene Stromleitungen oder das eigene Netzkabel treffen kann. Der Kontakt mit einer spannungsführenden Leitung kann auch metallene Geräteteile unter Spannung setzen und zu einem elektrischen Schlag führen.

• Halten Sie die Hände vom Sägebereich fern. Greifen Sie nicht unter das Werkstück. Bei Kontakt mit dem Sägeblatt besteht Verletzungsgefahr.

• Führen Sie das Elektrowerkzeug nur eingeschaltet gegen das Werkstück. Es besteht sonst die Gefahr eines Rückschlages, wenn sich das Einsatzwerkzeug im Werkstück verhakt.

• Achten Sie darauf, dass die Fußplatte (5) beim Sägen sicher aufliegt. Ein verkantetes Sägeblatt kann brechen oder zum Rückschlag führen.

• Schalten Sie nach Beendigung des Arbeitsvorgangs das Elektrowerkzeug aus und ziehen Sie das Sägeblatt erst

dann aus dem Schnitt, wenn dieses zum Stillstand gekommen ist. So vermeiden Sie einen Rückschlag und können das Elektrowerkzeug sicher ablegen.

• Verwenden Sie nur unbeschädigte, einwandfreie Sägeblätter. Verbogene oder unscharfe Sägeblätter können brechen oder einen Rückschlag verursachen.

• Bremsen Sie das Sägeblatt nach dem Ausschalten nicht durch seitliches Gegendrücker ab. Das Sägeblatt kann beschädigt werden, brechen oder einen Rückschlag verursachen.

• Verwenden Sie geeignete Suchgeräte, um verborgene Versorgungsleitungen aufzuspüren, oder ziehen Sie die örtliche Versorgungsgesellschaft hinzu. Kontakt mit Elektroleitungen kann zu Feuer und elektrischen Schlägen führen. Die Beschädigung einer Gasleitung kann zur Explosion führen. Das Eindringen in eine Wasserleitung verursacht Sachbeschädigungen oder kann einen elektrischen Schlag verursachen.

• Sichern Sie das Werkstück. Ein mit Spannvorrichtungen oder Schraubstock festgehaltenes Werkstück wird sicherer gehalten als mit Ihrer Hand.

• Halten Sie Ihren Arbeitsplatz sauber. Materialmischungen sind besonders gefährlich. Leichtmetallstaub kann brennen oder explodieren.

• Warten Sie, bis das Elektrowerkzeug zum Stillstand gekommen ist, bevor Sie es ablegen. Das Einsatzwerkzeug kann sich verhaken und zum Verlust der Kontrolle über das Elektrowerkzeug führen.

• Benutzen Sie das Elektrowerkzeug nicht mit beschädigtem Kabel. Berühren Sie das beschädigte Kabel nicht und ziehen Sie den Netzstecker, wenn das Kabel während des Arbeitens beschädigt wird. Beschädigte Kabel erhöhen das Risiko eines elektrischen Schlages

5. Zeichenerklärung

Achten Sie auf alle Zeichen und Symbole, die in dieser Anleitung und auf Ihrem Werkzeug angegeben sind. Merken Sie sich diese Zeichen und Symbole. Wenn Sie die Zeichen und Symbole richtig interpretieren, können Sie sicherer und besser mit dem Gerät arbeiten.



ACHTUNG!



Vor Inbetriebnahme Gebrauchsanleitung lesen!



Schutzbrille tragen!



Gehörschutz tragen!



Gute und widerstandsfähige Handschuhe tragen!



Verwenden Sie beim Bearbeiten von Staub erzeugenden Materialien stets einen Atemschutz.



Altgeräte sind Wertstoffe, sie gehören daher nicht in den Hausmüll! Wir möchten Sie daher bitten, uns mit Ihrem aktiven Beitrag bei der Ressourcenschonung und beim Umweltschutz zu unterstützen und dieses Gerät bei den - falls vorhanden - eingerichteten Rücknahmestellen abzugeben.

6. Gerätebeschreibung

1. Ein-/Ausschalter
2. Arretierungsknopf
3. Drehzahlvorwahl
4. Sägeblatt
5. Fußplatte
6. Sägeblattaufnahme
7. Hebel zum Drehen des Handgriffs
8. Hebel zum Einstellen der Fußplatte
9. LED Licht

7. Vor Inbetriebnahme

Überzeugen Sie sich vor dem Anschließen, dass die Daten auf dem Typenschild mit den Netzdaten übereinstimmen. Ziehen Sie immer den Netzstecker, bevor Sie Einstellungen am Gerät vornehmen.

7.1 Sägeblattwechsel (B2)

Vor allen Arbeiten an der Maschine und beim Sägeblattwechsel die Universalsäge ausschalten und den Netzstecker aus der Steckdose ziehen. Drehen Sie den Ring an der Sägeblattaufnahme (6), wie in Bild 2 gezeigt, bis sich das Sägeblatt in den Schlitz der Sägeblattaufnahme (6) schieben läßt. Lassen Sie nun den Ring wieder los, der Ring müsste wieder in die Ausgangsposition zurückgehen. Ist dies nicht der Fall, so versuchen Sie von Hand den Ring in die Ausgangsposition zu drehen. Kontrollieren Sie nun, durch Ziehen am Sägeblatt, ob dieses fest in der Aufnahme hält.

7.2 Verstellen der Fußplatte (B2)

Lösen Sie den Hebel zum Einstellen der Fußplatte(8). Ziehen oder Drücken Sie die Fußplatte in die richtige Position. Drücken Sie den Hebel (8) zurück. Anmerkung: Arbeiten Sie nicht mit der Multisäge, sollte die Fußplatte nicht installiert sein. Überprüfen Sie den festen Sitz der Fußplatte!

7.3 Elektronische Drehzahlregulierung (B3)

Durch zunehmendes Drücken des Ein-/ Ausschalter (1) erhöht sich die Drehzahl. Mit dem Drehzahlvorwahl (3) im Ein-/Ausschalter (1) kann die gewünschte Drehzahl vorgewählt werden.

Drehen in Richtung + : höhere Drehzahl

Drehen in Richtung - : kleinere Drehzahl

8. Bedienung

8.1 Ein-/ Ausschalter (B3)

Einschalten:

Ein/Ausschalter (1) drücken

Ausschalten:

Ein/Ausschalter (1) loslassen

8.2 Feststellknopf (B3)

Mit dem Feststellknopf (2) kann der Ein-/ Ausschalter (1) im Betrieb arretiert werden. Zum Arretieren Ein-/ Ausschalter betätigen. Zum Ausschalten Ein-/ Ausschalter kurz eindrücken.

8.3 Arbeitswinkel einstellen (B4)

Für ein komfortables Bedienen können Sie den Schleifkopf um 90° nach links oder rechts drehen.

1. Betätigen Sie den Hebel(7) und drehen Sie den Schleifkopf in die gewünschte Position.
2. Lassen Sie den Hebel los, der Schleifkopf rastet ein.

8.4 Verwendung als Stichsäge (B5)

Setzen Sie die Universalsäge, wie in Bild 5 gezeigt auf das zu schneidende Material. Schalten Sie die Universalsäge ein und schieben Sie die Universalsäge gegen das zu schneidende Material. Die Schnittgeschwindigkeit ist dem Material anzupassen.

8.5 LED-Licht

Das LED-Licht (9) ermöglicht das Ausleuchten des Arbeitens bei ungünstigen Lichtverhältnissen. Das LED-Licht (9) leuchtet automatisch, sobald Sie den Stecker in die Steckdose setzen.

9. Austausch der Netzanschlussleitung

Wenn die Netzanschlussleitung dieses Gerätes beschädigt wird, muss sie durch den Hersteller oder seinen Kundendienst oder eine ähnlich qualifizierte Person ersetzt werden, um Gefährdungen zu vermeiden.



ACHTUNG!

Der Schwingungswert wird sich aufgrund des Einsatzbereiches des Elektrowerkzeuges ändern und kann in Ausnahmefällen über dem angegebenen Wert liegen.

10. Reinigung und Wartung

Ziehen Sie vor allen Reinigungsarbeiten den Netzstecker.

10.1 Reinigung

- Halten Sie Schutzvorrichtungen, Luftschlitz und Motorengehäuse so staub- und schmutzfrei wie möglich. Reiben Sie das Gerät mit einem sauberen Tuch ab oder blasen Sie es mit Druckluft bei niedrigem Druck aus.
- Wir empfehlen, das Gerät direkt nach jeder Benutzung zu reinigen.
- Reinigen Sie das Gerät regelmäßig mit einem feuchten Tuch und etwas Schmierseife. Verwenden Sie keine Reinigungs- oder Lösungsmittel; diese könnten die Kunststoffteile des Gerätes angreifen. Achten Sie darauf, dass kein Wasser in das Geräteinnere gelangen kann.

10.2 Kohlebürsten

Bei übermäßiger Funkenbildung lassen Sie die Kohlebürsten durch eine Elektrofachkraft überprüfen.

Achtung! Die Kohlebürsten dürfen nur von einer Elektrofachkraft ausgewechselt werden.



10.3 Wartung

Im Geräteinneren befinden sich keine weiteren zu wartenden Teile.

11. Reparaturen

Verwenden Sie nur vom Hersteller empfohlene Zubehör- und Ersatzteile. Sollte das Gerät trotz unserer Qualitätskontrollen und Ihrer Pflege einmal ausfallen, lassen Sie Reparaturen nur von einem autorisierten Elektro-Fachmann ausführen. Wenn die Anschlussleitung dieses Gerätes beschädigt ist, muss sie durch den Hersteller oder seinen Vertreter oder eine Elektrofachkraft ersetzt werden, um Sicherheitsgefährdungen zu vermeiden.

12. Umweltschutz

Alt-Elektrogeräte dürfen nicht mit dem Hausmüll entsorgt werden. Bitte bringen Sie sie zu einer Rücknahmestelle. Informieren Sie sich diesbezüglich bei Ihrer Gemeindeverwaltung oder beim Fachhandel.

GB English

SABRE SAW

Technical specifications (fig. 1)

The complete set includes:

1. Saw blade
2. Wrench
3. Extra set of carbon brushes

1. Proper usage

The reciprocating saw is designed for sawing wood, iron, non-ferrous metals and plastic. It should only be used with the appropriate saw blade.

This appliance can be used by children aged from 8 years and above and persons with reduced physical, sensory or mental capabilities or lack of experience and knowledge if they have been given supervision or instruction concerning use of the appliance in a safe way and understand the hazards involved. Children shall not play with the appliance. Cleaning and user maintenance shall not be made by children unless they are older than 8 and supervised.

2. Safety instructions and warnings

The equipment complies with the safety regulations required for electrical equipment.

Read through the instructions for use before starting up the equipment.

Improper use can lead to personal injury and property damage. Persons, who are not familiar with the instructions, may not operate the equipment.

Keep the instructions for use in safe custody.

Children and youths are not permitted to operate the equipment.

3. General safety instructions

General Power Tool Safety Warnings **WARNING** Read all safety warnings and all instructions. Failure to follow the warnings and instructions may result in electric shock, fire and/or serious injury.

Save all warnings and instructions for future reference.

The term "power tool" in the warnings refers to your mains-operated (corded) power tool or battery-operated (cordless) power tool.

1) WORK AREA SAFETY

a) Keep work area clean and well lit. Cluttered or dark areas invite accidents.

b) Do not operate power tools in explosive atmospheres, such as in the presence of flammable liquids, gases or dust. Power tools create sparks which may ignite the dust or fumes.

c) Keep children and bystanders away while operating a power tool. Distractions can cause you to lose control.

2) ELECTRICAL SAFETY

a) Power tool plugs must match the outlet. Never modify the plug in any way. Do not use any adapter plugs with earthed (grounded) power tools. Unmodified plugs and matching outlets will reduce risk of electric shock.

b) Avoid body contact with earthed or grounded surfaces.

such as pipes, radiators, ranges and refrigerators. There is an increased risk of electric shock if your body is earthed or grounded.

c) Do not expose power tools to rain or wet conditions. Water entering a power tool will increase the risk of electric shock.

d) Do not abuse the cord. Never use the cord for carrying, pulling or unplugging the power tool. Keep cord away from heat, oil, sharp edges and moving parts. Damaged or entangled cords increase the risk of electric shock.

e) When operating a power tool outdoors, use an extension cord suitable for outdoor use. Use of a cord suitable for outdoor use reduces the risk of electric shock.

f) If operating a power tool in a damp location is unavoidable, use a residual current device (RCD) protected supply. Use of an RCD reduces the risk of electric shock.

3) Personal safety

a) Stay alert, watch what you are doing and use common sense when operating a power tool. Do not use a power tool while you are tired or under the influence of drugs, alcohol or medication. A moment of inattention while operating power tools may result in serious personal injury.

b) Use personal protective equipment. Always wear eye protection. Protective equipment such as dust mask, non-skid safety shoes, hard hat, or hearing protection used for appropriate conditions will reduce personal injuries.

c) Prevent unintentional starting. Ensure the switch is in the off-position before connecting to power source and/or battery pack, picking up or carrying the tool. Carrying power tools with your finger on the switch or energising power tools that have the switch on invites accidents.

d) Remove any adjusting key or wrench before turning the power tool on. A wrench or a key left attached to a rotating part of the power tool may result in personal injury.

e) Do not overreach. Keep proper footing and balance at all times. This enables better control of the power tool in unexpected situations.

f) Dress properly. Do not wear loose clothing or jewellery. Keep your hair, clothing and gloves away from moving parts. Loose clothes, jewellery or long hair can be caught in moving parts.

g) If devices are provided for the connection of dust extraction and collection facilities, ensure these are connected and properly used. Use of dust collection can reduce dust-related hazards.

4) Power tool use and care

a) Do not force the power tool. Use the correct power tool for your application. The correct power tool will do the job better and safer at the rate for which it was designed.

b) Do not use the power tool if the switch does not turn it on and off. Any power tool that cannot be controlled with the switch is dangerous and must be repaired.

c) Disconnect the plug from the power source and/or the battery pack from the power tool before making any adjustments, changing accessories, or storing power tools. Such preventive safety measures reduce the risk of starting the power tool accidentally.

d) Store idle power tools out of the reach of children and do not allow persons unfamiliar with the power tool or these instructions to operate the power tool. Power tools are dan-

gerous in the hands of untrained users.

e) Maintain power tools. Check for misalignment or binding of moving parts, breakage of parts and any other condition that may affect the power tool's operation. If damaged, have the power tool repaired before use. Many accidents are caused by poorly maintained power tools.

f) Keep cutting tools sharp and clean. Properly maintained cutting tools with sharp cutting edges are less likely to bind and are easier to control.

g) Use the power tool, accessories and tool bits etc. in accordance with these instructions, taking into account the working conditions and the work to be performed. Use of the power tool for operations different from those intended could result in a hazardous situation.

5) Service

a) Have your power tool serviced by a qualified repair person using only identical replacement parts. This will ensure that the safety of the power tool is maintained.

4. Special safety instructions

- Hold power tool by insulated gripping surfaces, when performing an operation where the cutting accessory may contact hidden wiring or its own cord. Cutting accessory contacting a "live" wire may make exposed metal parts of the power tool "live" and could give the operator an electric shock.

- Keep hands away from the sawing range. Do not reach under the workpiece. Contact with the saw blade can lead to injuries.

- Apply the machine to the workpiece only when switched on. Otherwise there is danger of kickback when the cutting tool jams in the workpiece.

- Pay attention that the Soleplate (5) rests securely on the material while sawing. A jammed saw blade can break or lead to kickback.

- When the cut is completed, switch off the machine and then pull the saw blade out of the cut only after it has come to a standstill. In this manner you can avoid kickback and can place down the machine securely.

- Use only sharp, flawless saw blades. Bent or unsharp saw blades can break or cause kickback.

- Do not brake the saw blade to a stop by applying side pressure after switching off. The saw blade can be damaged, break or cause kickback.

- Use suitable detectors to determine if utility lines are hidden in the work area or call the local utility company for assistance. Contact with electric lines can lead to fire and electric shock. Damaging a gas line can lead to explosion. Penetrating a water line causes property damage or may cause an electric shock.

- Secure the workpiece. A workpiece clamped with clamping devices or in a vice is held more secure than by hand.

- Keep your workplace clean. Blends of materials are particularly dangerous. Dust from light alloys can burn or explode.

- Always wait until the machine has come to a complete stop before placing it down. The tool insert can jam and lead to loss of control over the power tool.

- Never use the machine with a damaged cable. Do not touch the damaged cable and pull the mains plug when

the cable is damaged while working. Damaged cables increase the risk of an electric shock.

5. Description of symbols

Pay attention to all the signs and symbols shown in these instructions and on your tool. Make a note of these signs and symbols. If you interpret the signs and symbols correctly, your work with the machine will be safer and better.



Important.



Read the instructions for use before starting the machine.



Wear safety goggles.



Wear ear protection.



Wear good quality, strong gloves.



Always use breathing apparatus when machining materials which generate dust.



End of life machines contain valuable materials and therefore they should not be placed in household waste. We would ask you to play your part in protecting resources and help protect the environment by returning this machine to a return point (if one is available) when it reaches the end of its life.

6. Layout

1. On/Off switch
2. Locking button
3. Locking for speed
4. Saw blade
5. Soleplate
6. Blade holder
7. Lever to turn the head
8. Lever to adjust the soleplate
9. LED working light

7. Before starting the equipment

Before you connect the equipment to the mains supply make sure that the data on the rating plate are identical to the mains data. Always pull the power plug before making adjustments to the equipment.

7.1 Changing the saw blade (B2)

Always switch off and unplug the reciprocating saw before working on the machine or changing the saw blade.

Turn the ring on the blade holder (6) as shown in Fig. 2 until the blade lets itself be slipped into the slot of the blade holder (6). When you now let go of the ring again, the ring should return to its starting position. If this fails to happen, try turning the ring by hand into its starting position. Pull on the blade to check whether it sits tightly in the holder.

7.2 Adjusting the soleplate (B2)

Loosen the lever(8), pull or push the soleplate to a desired position. Push the lever(8) back. Check that the soleplate is secure.

7.3 Electronic speed control (B3)

By increasing pressing the on / off switch (1), the speed in-

creases. With the speed selection (3) in the ON / OFF switch (1), the desired speed can be selected.

Turn toward +: higher speed

Turn towards -: lower speed

8. Operation

8.1 ON/OFF switch (B3)

To switch on:

Press the ON/OFF switch (1)

To switch off: Release the ON/OFF switch (1)

8.2 Locking button (B3)

You can lock the ON/OFF switch (1) using the locking button (2) when the equipment is in operation. To lock it, press the ON/OFF switch. To switch off the equipment briefly hold down the ON/OFF switch.

8.3 Adjusting the working angle(B4)

For a comfortable use, the head can be rotated by 90° to the right or left.

1. Operate the lever (7) and turn the head into the desired position.
2. Release the lever (7), the head locks into place.

8.4 Use as a jigsaw (B5)

Place the reciprocating saw on the material to be cut as shown in Fig. 5. Switch on the reciprocating saw and push it along against the material to be cut. Adapt your cutting speed to the material.

8.5 LED lamp

The LED light (9) makes it possible to illuminate working in unfavorable lighting conditions. The LED light (9) lights up automatically as soon as you put the plug in the socket.

9. Replacing the power cable

If the power cable for this equipment is damaged, it must be replaced by the manufacturer or its aftersales service or similarly trained personnel to avoid danger



Important!

The vibration value changes according to the area of application of the electric tool and may exceed the specified value in exceptional circumstances.

10. Cleaning and maintenance

Always pull out the mains power plug before starting any cleaning work.

10.1 Cleaning

- Keep all safety devices, air vents and the motor housing free of dirt and dust as far as possible. Wipe the equipment with a clean cloth or blow it with compressed air at low pressure.
- We recommend that you clean the device immediately each time you have finished using it.
- Clean the equipment regularly with a moist cloth and some soft soap. Do not use cleaning agents or solvents; these could attack the plastic parts of the equipment. Ensure that no water can seep into the device.

10.2 Carbon brushes

- In case of excessive sparking, have the carbon brushes checked only by a qualified electrician. Important! The carbon brushes should not be replaced by anyone but a qualified electrician.

10.3 Maintenance

- There are no parts inside the equipment which require additional maintenance.

11. Repairs

Only use accessories and spare parts recommended by the manufacturer. If the equipment should fail some day in spite of our quality controls and your maintenance, only have it repaired by an authorized electrician. If the supply cord of the appliance is damaged, this has to be done by the manufacturer or his agent or electrician in order to avoid a safety hazard.

12. Environmental protection



End of life electrical equipment must not be placed in household waste. Please take it to a return point. Find out about your nearest return point from your council or sales outlet.

FR Français

SCIE SABRE

MESURES GÉNÉRALES DE SÉCURITÉ

Attention: Avant d'utiliser des outils électriques, toutes les précautions nécessaires doivent être prises afin de réduire le risque d'incendie, de choc électrique et de réduire le risque d'endommager le corps de l'outil. Ces précautions incluent les éléments énumérés ci-dessous. Lisez attentivement toutes les instructions avant d'essayer d'utiliser l'outil et enregistrez-les.

Spécifications techniques (fig. 1)

Composition:

1. Lame de scie
2. Clé
3. Jeu de balais complémentaire

Pour un fonctionnement sûr:

1. Gardez la zone de travail propre. La probabilité d'accidents dans un lieu de travail inoccupé est considérablement accrue.
2. Suivez attentivement le mode d'emploi. N'utilisez pas l'outil pendant la pluie. N'utilisez pas non plus l'outil dans des zones humides. Le lieu de travail doit être bien éclairé. N'utilisez pas d'outils électriques dans des endroits présentant un risque d'incendie ou d'explosion.
3. Pour éviter les chocs électriques pendant le fonctionnement, assurez-vous que le corps de l'outil n'est pas en contact avec des objets mis à la terre, par exemple lors de la pose de tuyaux, de batteries, de plaques, de réfrigérateurs, etc.
4. Conservez l'instrument de manière à ce que les enfants ne puissent pas l'utiliser. Évitez de contacter d'autres personnes avec un outil ou une rallonge.
5. Rangez l'instrument dans un endroit sec et verrouillable afin qu'il ne tombe pas entre les mains d'enfants ou d'autres personnes.
6. Utilisez l'outil sans pression et en appliquant une force. L'outil fonctionnera mieux et de manière plus fiable si vous utilisez les vitesses recommandées par l'instruction.
7. N'utilisez que les outils répondant directement aux exigences de ce type de travail. Pour les travaux nécessitant un outil puissant, vous ne pouvez pas utiliser un outil avec une puissance inférieure. Il est recommandé d'utiliser des outils adaptés à l'application, par exemple, ne pas utiliser une scie circulaire pour scier des nœuds ou couper un arbre.
8. Pendant le travail, portez des vêtements confortables et adaptés. Ne pas porter de bijoux pendant le travail. Des parties lâches de vêtements ou de bijoux peuvent être serrées dans des pièces mobiles de l'outil. Lorsque vous travaillez dans la rue, des gants en caoutchouc et des chaussures confortables doivent être portés sur la semelle ondulée afin que la semelle ne glisse pas.
9. Si une grande quantité de poussière se forme pendant le fonctionnement, portez des lunettes de protection et un écran facial.

10. Connectez le dispositif d'aspiration de poussière. Après vous être connecté, assurez-vous de l'avoir fait correctement.

11. Manipulez le câble avec soin. Lors du débranchement, ne tirez pas sur le câble. Ne laissez pas le câble dans la chaleur, à la surface de l'huile ou sur la surface avec des arêtes vives.

12. Fixez fermement la pièce à usiner. Utilisez des pinces et des vices si possible pour sécuriser la pièce. Ceci est plus fiable que de garder la partie en main.

13. Ne pas trop incliner l'outil. Toujours garder une position stable et un bon équilibre.

14. Surveillez attentivement l'état de l'instrument. Les outils pour une utilisation meilleure et plus fiable doivent toujours être nets et propres. Suivez les instructions pour lubrifier et remplacer les accessoires. Vérifiez régulièrement l'état du câble de l'outil et, s'il est endommagé, renvoyez-le aux centres de réparation pour réparation. De temps en temps, vérifiez la rallonge et remplacez-la si elle est endommagée. Gardez les poignées dans un endroit sec et propre, ne laissez pas l'huile et la graisse pénétrer dans les poignées.

15. Débranchez les outils du secteur, s'ils ne sont pas utilisés, et ne les allumez pas lors de l'entretien ou du remplacement d'accessoires, tels qu'une lame de scie, une perceuse, un couteau, etc.

16. Toujours vérifier avant d'allumer l'outil, la clé d'installation et la clé sont retirées.

17. Évitez d'activer l'outil par inadvertance. Ne tenez pas l'outil connecté par le commutateur. Avant de connecter, assurez-vous que l'outil est éteint.

18. Lorsque vous travaillez à l'extérieur, utilisez une rallonge appropriée. Utilisez uniquement une rallonge adaptée à une utilisation en extérieur.

19. Gardez toujours le processus de travail sous contrôle. N'utilisez pas l'outil dans un état de fatigue.

20. Inspectez soigneusement les pièces endommagées. Avant d'utiliser l'instrument, vérifiez soigneusement que l'appareil fonctionne correctement et si toutes les fonctions prescrites sont exécutées. Vérifiez également l'installation et la fixation des pièces mobiles, surveillez les pièces défectueuses et d'autres conditions susceptibles de nuire au fonctionnement de l'outil. Les pièces endommagées et les dispositifs de sécurité doivent être échangés uniquement dans les centres de service. Des commutateurs défectueux sont également échangés dans ces centres. N'utilisez pas l'outil s'il ne peut pas être allumé ou éteint avec le commutateur.

21. Attention! L'utilisation d'accessoires non spécifiés dans le mode d'emploi peut endommager l'instrument.

22. Réparez l'outil uniquement dans les centres de services spéciaux. Le fabricant ne peut être tenu responsable des dommages ou des dommages causés à l'outil à la suite d'une réparation effectuée par des personnes qui ne sont pas spécialement autorisées à cet effet ou à la suite d'une manipulation imprudente de l'outil.

Description du personnage



Important



Lisez les instructions d'utilisation avant de commencer le travail.



Utilisez des lunettes de sécurité



Utiliser des écouteurs



Utiliser des gants



Utiliser un masque



L'outil ne doit pas être placé dans les déchets ménagers en fin de vie. Nous vous demandons d'aider à protéger l'environnement en retournant cet outil au point de retour (s'il est disponible).

Schéma (Figure B1-B4)

1. Bouton marche / arrêt
2. Bouton de verrouillage
3. Réglage de la vitesse
4. Lame de scie
5. Semelle
6. Porte lame
7. Bouton pour tourner la poignée
8. Le levier de réglage de la semelle
9. Lampe de travail LED

Avant de commencer

Avant de connecter l'équipement au secteur, assurez-vous que les données sur la plaque signalétique sont identiques aux données du réseau. Débranchez toujours l'outil de l'alimentation électrique avant de manipuler l'outil.

Remplacement de la lame de scie (figure B2)

Veillez à vérifier que l'outil est éteint et que la fiche est débranchée pour éviter tout accident. Tournez le moyeu du porte-lame (6), comme indiqué sur la Fig. 2, jusqu'à ce que la lame soit insérée dans la rainure du porte-lame (6). Lorsque vous relâchez la bague, elle reprendra sa position d'origine. Si cela ne se produit pas, essayez de tourner le manchon manuellement à sa position initiale. Tirez la lame de scie à la main et assurez-vous que la lame de scie est solidement fixée.

Réglage de la semelle (Figure B2)

Serrez le levier (8), tirez ou glissez la semelle dans la position souhaitée.

Retournez le levier (8) en arrière. Assurez-vous que la semelle est bien fixée.

Contrôle électronique de la vitesse (figure B3)

En augmentant la pression sur le bouton marche / arrêt (1), la vitesse augmente. Lorsque la vitesse (3) est sélectionnée dans le commutateur ON / OFF (1), la vitesse souhaitée peut être sélectionnée.

Tournez vers + côté: vitesse supérieure

Tourner à droite -: vitesse inférieure

Travail

Interrupteur ON / OFF (Figure B3)

On: Appuyez sur l'interrupteur ON / OFF (1)
Off: Relâchez l'interrupteur ON / OFF (1)

Bouton de verrouillage (Figure B3)

Pendant le fonctionnement, vous pouvez verrouiller l'interrupteur ON / OFF (1) à l'aide du bouton de verrouillage (2). Pour ce faire, appuyez sur le bouton marche / arrêt. Pour éteindre l'appareil, appuyez rapidement sur le bouton marche / arrêt.

Poignée rotative (figure B4)

Pour une utilisation pratique, la tête peut pivoter de 90 ° vers la droite ou vers la gauche.

1. Appuyez sur le bouton (7) et tournez le bouton à la position souhaitée.
2. Relâchez le bouton (7), la poignée se verrouille en place. Utiliser comme scie sauteuse (figure B5)

Lampe de travail à LED

Le voyant de travail à DEL (9) vous permet d'éclairer le travail dans des conditions d'éclairage insuffisantes. La LED (9) s'allume automatiquement dès que vous insérez la fiche dans la prise.

Remplacement du câble réseau

Si le câble d'alimentation est endommagé, il doit être remplacé par un câble similaire fourni par le fabricant dans les centres de service ou dans les ateliers de garantie.



Attention s'il vous plaît!

La quantité de vibration varie en fonction du champ d'application de l'outil électrique et peut dépasser la valeur spécifiée dans des circonstances exceptionnelles.

STOCKAGE ET ENTRETIEN

1. Vérification des lames de scie

L'utilisation d'une lame de scie émoussée réduit les performances de coupe et peut entraîner un dysfonctionnement du moteur. La lame de scie doit être remplacée par une nouvelle si elle est usée

2. Vérifiez les boulons de fixation.

Vérifiez régulièrement les boulons de fixation, ils doivent toujours être fermement serrés. Si le boulon est desserré, serrez-le immédiatement. Si cela n'est pas fait, cela peut entraîner un danger accru pendant le fonctionnement.

3. le moteur

Le moteur est le cœur de l'outil électrique. Assurez-vous soigneusement qu'il ne contient pas d'huile ou d'eau.

4. Vérification du balai de charbon

Le moteur utilise des brosses en carbone qui s'usent avec le temps. L'utilisation de brosses usées pouvant endommager le moteur, vous devez immédiatement les remplacer. Si le moteur frotte avec un auto-stoppeur, le moteur s'arrête automatiquement lorsqu'il s'use. Gardez les brosses à charbon propres et assurez-vous qu'elles se déplacent librement dans le support.

NOTE

Sur la base de programmes de recherche et de développement en cours, Bort Global Limited se réserve le droit de

modifier les données techniques spécifiées dans le présent document.

L'équipement électrique en fin de vie ne doit pas être placé dans les ordures ménagères. Veuillez le remettre au point de retour.

à branchement de terre. Des fiches non modifiées et des socles adaptés réduiront le risque de choc électrique.

Eviter tout contact du corps avec des surfaces reliées à la terre telles que les tuyaux, les radiateurs, les cuisinières et les réfrigérateurs. Il existe un risque accru de choc électrique si votre corps est relié à la terre.

Ne pas exposer les outils à la pluie ou à des conditions humides. La pénétration d'eau à l'intérieur d'un outil augmentera le risque de choc électrique.

Ne pas maltraiter le cordon. Ne jamais utiliser le cordon pour porter, tirer ou débrancher l'outil. Maintenir le cordon à l'écart de la chaleur, du lubrifiant, des arêtes ou des parties en mouvement. Les cordons endommagés ou emmêlés augmentent le risque de choc électrique.

Lorsqu'on utilise un outil à l'extérieur, utiliser un prolongateur adapté à l'utilisation extérieure. L'utilisation d'un cordon adapté à l'utilisation extérieure réduit le risque de choc électrique.

Si l'usage d'un outil dans un emplacement humide est inévitable, utiliser une alimentation protégée par un dispositif à courant différentiel résiduel (RCD). L'usage d'un RCD réduit le risque de choc électrique.

Sécurité des personnes

Rester vigilant, regarder ce que vous êtes en train de faire et faire preuve de bon sens dans l'utilisation de l'outil. Ne pas utiliser un outil lorsque vous êtes fatigué ou sous l'emprise de drogues, d'alcool ou de médicaments. Un moment d'inattention en cours d'utilisation d'un outil peut entraîner des blessures graves des personnes.

Utiliser un équipement de sécurité. Toujours porter une protection pour les yeux. Les équipements de sécurité tels que les masques contre les poussières, les chaussures de sécurité antidérapantes, les casques ou les protections acoustiques utilisés pour les conditions appropriées réduiront les blessures des personnes.

Eviter tout démarrage intempestif. S'assurer que l'interrupteur est en position arrêt avant de brancher l'outil au secteur et/ou au bloc de batteries, de le ramasser ou de le porter. Porter les outils en ayant le doigt sur l'interrupteur ou brancher des outils dont l'interrupteur est en position marche est source d'accidents.

Retirer toute clé de réglage avant de mettre l'outil en marche. Une clé laissée fixée sur une partie tournante de l'outil peut donner lieu à des blessures de personnes.

Ne pas se précipiter. Garder la position et un équilibre adaptés à tout moment. Cela permet un meilleur contrôle de l'outil dans des situations inattendues.

S'habiller de manière adaptée. Ne pas porter de vêtements amples ou de bijoux. Garder les cheveux, les vêtements et les gants à distance des parties en mouvement. Des vêtements amples, des bijoux ou les cheveux longs peuvent être pris dans des parties en mouvement.

Si des dispositifs sont fournis pour le raccordement

d'équipements pour l'extraction et la récupération des poussières, s'assurer qu'ils sont connectés et correctement utilisés. Utiliser des collecteurs de poussière peut réduire les risques dus aux poussières.

Utilisation et entretien de l'outil

Ne pas forcer l'outil. Utiliser l'outil adapté à votre application. L'outil adapté réalisera mieux le travail et de manière plus sûre au régime pour lequel il a été construit.

Ne pas utiliser l'outil si l'interrupteur ne permet pas de passer de l'état de marche à arrêt et vice versa. Tout outil qui ne peut pas être commandé par l'interrupteur est dangereux et il faut le faire réparer.

Débrancher la fiche de la source d'alimentation en couvrant et/ou le bloc de batteries de l'outil avant tout réglage, changement d'accessoires ou avant de ranger l'outil. De telles mesures de sécurité préventives réduisent le risque de démarrage accidentel de l'outil.

Conserver les outils à l'arrêt hors de la portée des enfants et ne pas permettre à des personnes ne connaissant pas l'outil ou les présentes instructions de le faire fonctionner. Les outils sont dangereux entre les mains d'utilisateurs novices.

Observer la maintenance de l'outil. Vérifier qu'il n'y a pas de mauvais alignement ou de blocage des parties mobiles, des pièces cassées ou toute autre condition pouvant affecter le fonctionnement de l'outil. En cas de dommages, faire réparer l'outil avant de l'utiliser. De nombreux accidents sont dus à des outils mal entretenus.

Garder affûtés et propres les outils permettant de couper. Des outils destinés à couper correctement entretenus avec des pièces coupantes tranchantes sont moins susceptibles de bloquer et sont plus faciles à contrôler.

Utiliser l'outil, les accessoires et les lames etc., conformément à ces instructions, en tenant compte des conditions de travail et du travail à réaliser. L'utilisation de l'outil pour des opérations différentes de celles prévues pourrait donner lieu à des situations dangereuses.

Utilisation des outils fonctionnant sur batteries et précautions d'emploi

Ne recharger qu'avec le chargeur spécifié par le fabricant. Un chargeur qui est adapté à un type de bloc de batteries peut créer un risque de feu lorsqu'il est utilisé avec un autre type de bloc de batteries.

N'utiliser les outils qu'avec des blocs de batteries spécifiquement désignés. L'utilisation de tout autre bloc de batteries peut créer un risque de blessure et de feu.

Lorsqu'un bloc de batteries n'est pas utilisé, le maintenir à l'écart de tout autre objet métallique, par exemple trombones, pièces de monnaie, clés, clous, vis ou autres objets de petite taille qui peuvent donner lieu à une connexion d'une borne à une autre. Le court-circuitage des bornes d'une batterie entre elles peut causer des brûlures ou un feu.

Dans de mauvaises conditions, du liquide peut être éjecté de la batterie ; éviter tout contact. En cas de contact accidentel, nettoyer à l'eau. Si le liquide entre en contact avec les yeux, rechercher en plus une aide médicale. Le liquide éjecté des batteries peut causer des irritations ou des brûlures.

Maintenance et entretien

Faire entretenir l'outil par un réparateur qualifié utilisant uniquement des pièces de rechange identiques. Cela assurera que la sécurité de l'outil est maintenue.

Avertissements de sécurité pour perceuses et visseuses Utiliser la(les) poignée(s) auxiliaire(s) fournie(s) avec l'outil. La perte de contrôle peut provoquer des blessures.

Tenir l'outil par les surfaces de préhension isolées, lors de la réalisation d'une opération au cours de laquelle l'organe de coupe peut entrer en contact avec un câblage non apparent ou son propre cordon d'alimentation. Le contact avec un fil « sous tension » peut également mettre « sous tension » les parties métalliques exposées de l'outil électrique et provoquer un choc électrique sur l'opérateur.

Utiliser des détecteurs appropriés afin de déceler des conduites cachées ou consulter les entreprises d'approvisionnement locales. Un contact avec des lignes électriques peut provoquer un incendie ou un choc électrique. Un endommagement d'une conduite de gaz peut provoquer une explosion. La perforation d'une conduite d'eau provoque des dégâts matériels et peut provoquer un choc électrique.

Arrêter immédiatement l'appareil électrique lorsque l'outil coince. Attendez-vous à des couples de réaction importants causant un contrecoup. L'outil se bloque lorsque :

- l'appareil électrique est surchargé ou
- lorsqu'il coince dans la pièce à travailler.

Bien tenir l'appareil électroportatif. Lors du vissage ou du dévissage, il peut y avoir des couples de réaction instantanés élevés.

Toujours bien tenir l'outil électroportatif des deux mains et veiller à toujours garder une position de travail stable. Avec les deux mains, l'outil électroportatif est guidé de manière plus sûre.

Bloquer la pièce à travailler. Une pièce à travailler serrée par des dispositifs de serrage appropriés ou dans un étau est fixée de manière plus sûre que tenue dans les mains.

Bloquer la pièce à travailler. Une pièce à travailler serrée par des dispositifs de serrage appropriés ou dans un étau est fixée de manière plus sûre que tenue dans les mains.

Ne pas ouvrir l'accu. Risque de court-circuit.

Protéger l'accu de toute source de chaleur, comme p. ex. l'exposition directe au soleil, au feu, à l'eau et à l'humidité. Il y a un risque d'explosion.

En cas d'endommagement et d'utilisation non conforme de l'accu, des vapeurs peuvent s'échapper. Ventiler le lieu de travail et, en cas de malaises, consulter un médecin. Les vapeurs peuvent entraîner des irritations des voies respiratoires.

N'utiliser l'accu qu'avec votre outil électroportatif. Seulement ainsi l'accu est protégé contre une surcharge dangereuse.

Les objets pointus comme un clou ou un tournevis et le fait d'exercer une force extérieure sur le boîtier risque d'endommager l'accu. Il peut en résulter un court-circuit interne et l'accu risque de s'enflammer, de dégager des fumées, d'exploser ou de surchauffer.

Nettoyage et entretien



Assurez-vous que la machine n'est pas sous tension si vous allez procéder à des travaux d'entretien dans son

систème mécanique.

Nettoyez régulièrement le carter au moyen d'un chiffon doux, de préférence a Tissue de chaque utilisation. Veuillez à ce que les fentes d'aération soient indemnes de poussière et de saletés.

En présence de saleté tenace, employez un chiffon doux humecté d'eau savonneuse. Proscrivez l'emploi de solvants comme l'essence, l'alcool, l'ammoniaque etc. car ces substances attaquent les pièces en plastique.

Cette machine ne nécessite pas de graissage supplémentaire.

En cas de panne survenue par exemple à la suite de l'usure d'une pièce, contactez votre distributeur BORT GLOBAL LIMITED local.

Élimination des déchets



Tout appareil électrique usé est une matière recyclable et ne fait pas partie des ordures ménagères! Nous vous demandons de bien vouloir nous soutenir en contribuant activement au ménagement des ressources et à la protection de l'environnement en déposant cet appareil dans sites de collecte (si existants).

Pour éviter les dommages liés au transport, la machine est livré dans un emballage robuste. L'emballage est autant que possible constitué de matériau recyclable. Veuillez par conséquent destiner cet emballage au recyclage.

Niveau sonore et vibrations

Mesuré selon EN 60745-2-11 le niveau de la pression sonore de cet outil est 68,1 dB(A) et le niveau de la puissance sonore 88 dB(A) (déviatiон standard: 3 dB), et la vibration 2,01 m/s² (méthode main-bras).

Déclaration de conformité CE

Nous déclarons sous notre propre responsabilité que ce produit est en conformité avec les normes ou documents normalisés suivants: EN 60745-1, EN 60745-2-1, EN 60745-2-2, EN 55014-1, EN 55014-2, conforme aux réglementations 2006/42/CE, 2006/95/CE, 2004/108/CE, 2011/65/UE.

RU Русский

ОБЩИЕ МЕРЫ БЕЗОПАСНОСТИ

Внимание: перед использованием электроинструментов должны быть предприняты все необходимые меры предосторожности для того, чтобы уменьшить степень риска возгорания, удара электрическим током и снизить вероятность повреждения корпуса инструмента. Эти меры предосторожности включают в себя ниже перечисленные пункты. Внимательно прочтите все указания, прежде чем Вы попытаетесь использовать инструмент, и сохраните их.

Технические характеристики

| | |
|-------------------------|---------------|
| Напряжение / Частота | 220В / 50 Гц |
| Мощность | 900 Вт |
| Скорость холостого хода | 0-2800 об/мин |
| Глубина пропила: дерево | 150 мм |
| Глубина пропила металла | 10 мм |
| Масса | 2,6 кг |

Комплектация:

1. Пилка
2. Ключ
3. Дополнительный комплект щеток

Для безопасной работы:

1. Содержите рабочее место в чистоте. Вероятность несчастных случаев при небрежном рабочем месте значительно увеличивается.
2. Строго соблюдайте рекомендации инструкции по эксплуатации. Не используйте инструмент во время дождя. Также не используйте инструмент во влажных помещениях. Рабочее место должно быть хорошо освещено. Не используйте электроинструменты в местах, где существует опасность возгорания или взрыва.
3. Чтобы Вас во время работы не ударило током, следите за тем, чтобы корпус инструмента не был в контакте с заземленными предметами, например, при прокладке труб, при установке отопительных батарей, плит, холодильников и т.д.
4. Храните инструмент таким образом, чтобы дети не могли им воспользоваться. Избегайте контакта других лиц с инструментом или удлинителем.
5. Храните инструмент в сухом и запираемом месте, чтобы он не попал в руки детям или другим лицам.
6. Используйте инструмент без нажима и применения силы. Инструмент будет работать лучше и надежнее, если использовать скорости, рекомендуемые инструкцией.
7. Пользуйтесь только теми инструментами, которые непосредственно соответствуют требованиям данного типа работы. Для работ, требующих инструмента высокой мощности, нельзя использовать инструмент с более низкой мощностью. Рекомендуется использовать инструменты, соответствующие цели применения,

например, не следует применять циркулярную пилу для того, чтобы отпиливать сучки или спилить дерево.

8. Во время работы следует надевать удобную и подходящую для работы одежду. Не следует также во время работы надевать украшения. Свободно болтающиеся части одежды или украшения могут быть затянuty в подвижные части инструмента. Во время работы на улице следует надевать резиновые перчатки и удобную обувь на рифленной подошве, чтобы подметка не скользила.

9. Если во время работы образуется большое количество пыли, то следует надевать защитные очки и защитную маску.

10. Подсоединяйте устройство для отсасывания пыли. После подсоединения убедитесь, что Вы сделали это правильно.

11. Осторожно обращайтесь с кабелем. При выключении из розетки не тяните за кабель. Не оставляйте кабель на жаре, на масляной поверхности или на поверхности с острыми краями.

12. Надежно закрепляйте обрабатываемую деталь. Для закрепления детали используйте по возможности тиски и зажимы. Это более надежно, чем удерживать деталь в руках.

13. Не наклоняйте инструмент слишком сильно. Всегда сохраняйте устойчивое положение и хороший баланс.

14. Внимательно следите за состоянием инструмента. Инструменты для лучшего и более надежного использования должны быть всегда острыми и чистыми. Следуйте указаниям по смазке и замене комплектующих деталей. Регулярно проверяйте состояние кабеля инструмента и при повреждении отдавайте в ремонт в центры техобслуживания. Время от времени проверяйте удлинитель и заменяйте его при повреждении. Рукоятки храните в сухом, чистом месте, не допускайте попадания на рукоятки масла и жира.

15. Отсоединяйте инструменты от сети, если они не используются, и не включайте при техобслуживании или замене комплектующих деталей, как, например, пыльное полотно, сверло, нож и т.д.

16. Всегда проверяйте перед включением инструмента, удалены ли установочный и гаечный ключи.

17. Избегайте непроизвольного включения инструмента. Не держите подсоединенный инструмент за переключатель. Перед присоединением убедитесь, что инструмент выключен.

18. При работе на свежем воздухе используйте соответствующий удлинитель. Используйте только такой удлинитель, который подходит для работ на улице.

19. Процесс работы всегда держите под контролем. Не работайте с инструментом в утомленном состоянии.

20. Внимательно проверяйте поврежденные детали. Перед дальнейшим использованием инструмента тщательно проверяйте, правильно ли функционирует прибор, и все ли предписанные функции он выполняет.

Также проверяйте установку и закрепление движущихся частей, следите за поломкой частей и другими состояниями, которые могут отрицательно сказаться на

работе инструмента.

Испорченные детали и предохранительные устройства должны обмениваться только в центрах техобслуживания. Дефектные выключатели также обмениваются в этих центрах. Не используйте инструмент, если он не может быть включен или выключен с помощью выключателя.

21. **Внимание!** Использование комплектующих деталей, не указанных в инструкции по эксплуатации, может привести к поломке инструмента.

22. Ремонтируйте инструмент только в специальных центрах техобслуживания. Изготовитель не несет ответственности за повреждения или порчу, которые были причинены инструменту в результате его ремонта лицами, не имеющими на это специальных полномочий, или в результате неосторожного обращения с инструментом.

Описание символов



Важно



Прочтите инструкции для использования перед началом работы.



Используйте защитные очки



Используйте наушники



Используйте перчатки



Используйте защитную маску



Инструмент в конце срока службы не следует помещать в бытовые отходы. Мы просим вас помочь защитить окружающую среду, вернув этот инструмент в точку возврата (если она доступна).

Схема (рис. В1-В4)

1. Кнопка включения / выключения
2. Кнопка блокировки
3. Регулировка скорости
4. Пыльное полотно
5. Подошва
6. Держатель лезвия
7. Кнопка для поворота рукоятки
8. Рычаг регулировки подошвы
9. Светодиодный рабочий свет

Перед началом работы

Перед подключением оборудования к электросети убедитесь, что данные на заводской табличке идентичны данным сети.

Перед проведением манипуляций с инструментом всегда выключайте инструмент из сети.

Замена пыльного полотна (рис. В2)

Обязательно убедитесь, что инструмент выключен и

штекер вынут из розетки, чтобы избежать несчастного случая. Поверните втулку держателя лезвия (6), как показано на рис.2 до тех пор, пока лезвие не встанет в паз держателя лезвия (6). Когда вы снова отпустите втулку, она вернется в исходное положение. Если этого не произойдет, попробуйте повернуть втулку вручную в исходное положение. Потяните пыльное полотно рукой и убедитесь, что пыльное полотно надежно зафиксировано.

Регулировка подошвы (рис. B2)

Ослабьте рычаг (8), потяните или придвиньте подошву к нужному положению. Верните рычаг (8) назад. Убедитесь, что подошва надежно зафиксирована.

Электронное регулировка скорости (рис. B3)

- Увеличивая нажатие на кнопку включения / выключения (1), скорость увеличивается. При выборе скорости (3) в переключателе ON / OFF (1) можно выбрать желаемую скорость.
- Поверните в сторону +: более высокая скорость
- Поверните направо -: более низкая скорость

Работа

Переключатель ON / OFF (рис. B3)

Включить: Нажмите переключатель ON / OFF (1)

Выключить: Отпустите переключатель ON / OFF (1)

Кнопка блокировки (рис. B3)

При работе вы можете заблокировать переключатель ON / OFF (1), используя кнопку блокировки (2). Для этого нажмите кнопку включения / выключения. Чтобы выключить оборудование, быстро нажмите на кнопку включения / выключения.

Поворотная рукоятка (рис. B4)

Для удобного использования головку можно поворачивать на 90 ° вправо или влево.

1. Нажмите на кнопку (7) и поверните рукоятку в нужное положение.
2. Отпустите кнопку (7), рукоятка зафиксируется на месте.

Использование в качестве лобзика (рис. B5)

Светодиодный рабочий свет

Светодиодный рабочий свет (9) позволяет освещать работу при недостаточных условиях освещения. Светодиод (9) автоматически загорается, как только вы вставляете вилку в розетку.

Замена сетевого кабеля

При повреждении сетевого кабеля, его необходимо заменить на аналогичный, предусмотренный заводом-изготовителем в центрах обслуживания или в гарантийных мастерских.

Используйте наушники.

Воздействие шума может привести к повреждению слуха.

Общее значение вибрации (векторная сумма трех направлений), находится в соответствии с EN 60745.

Резка листового дерева

ах, М: Основная рукоятка: 5,8 м / с2

Передняя рукоятка: 8,1 м / с2

К неопределенности = 1,5 м / с2



Внимание!

Величина вибрации изменяется в зависимости от области применения электроинструмента и может превышать указанное значение в исключительных обстоятельствах.

ХРАНЕНИЕ И ОБСЛУЖИВАНИЕ

1. Проверка пыльных полотен

Использование тупого пыльного полотна снижает производительность резания и может привести к неправильному функционированию мотора. Пыльное полотно должно быть заменено на новое, когда оно изнашивается

2. Проверка крепежных болтов.

Регулярно проверяйте крепежные болты, они всегда должны быть прочно затянуты. Если болт ослаблен, сразу же затяните его. Если этого не сделать, это может явиться причиной повышенной опасности во время работы.

3. Двигатель

Двигатель — это сердце электроинструмента. Тщательно следите за тем, чтобы в него не попадало масло или вода.

4. Проверка угольной щетки

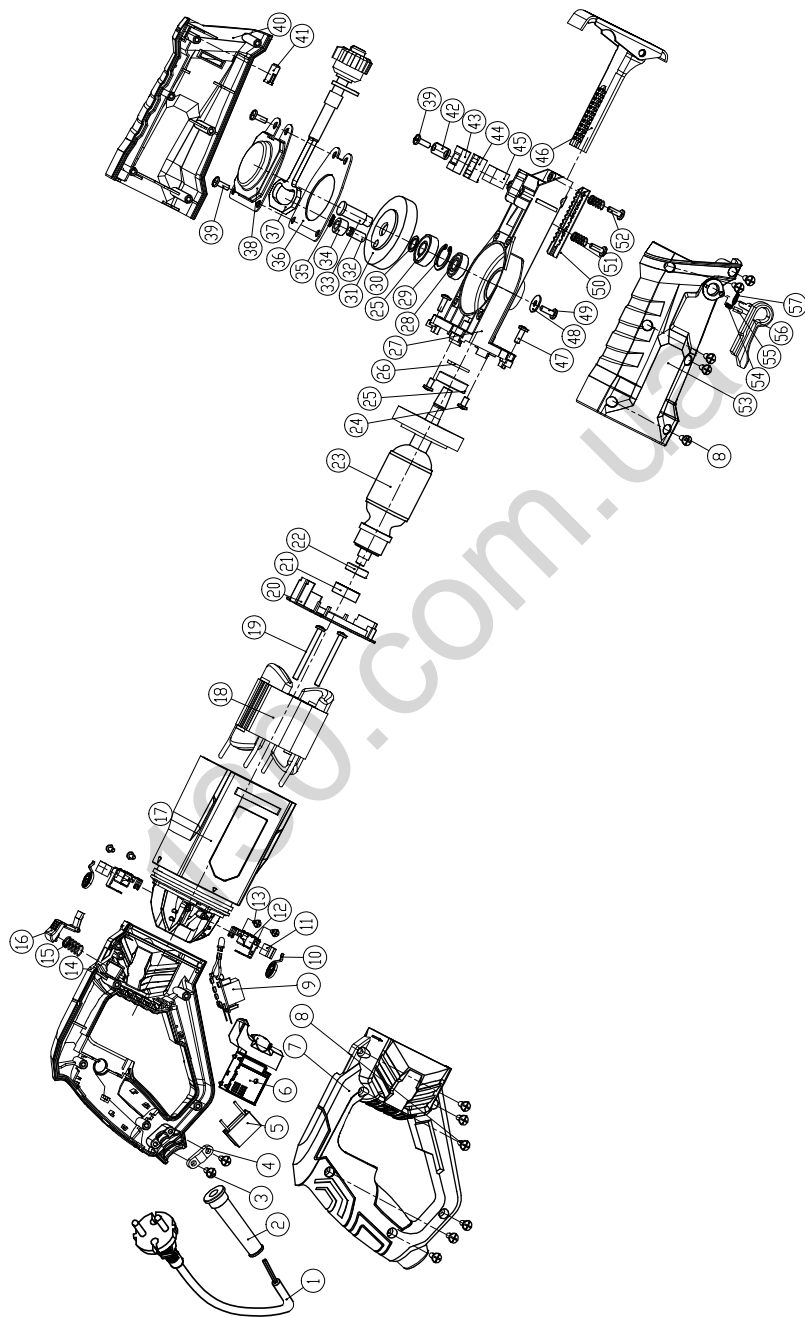
В двигателе используются угольные щетки, которые с течением времени изнашиваются. Так как использование изношенных щеток может привести к повреждению мотора, нужно сразу заменить их. Если в двигателе угольные щетки с автостопом, то при их износе мотор останавливается автоматически. Содержите угольные щетки в чистоте и удостоверьтесь, что они свободно двигаются в держателе.

УКАЗАНИЕ

На основании постоянных программ исследования и развития Bort Global Limited оставляет за собой право на изменение указанных здесь технических данных.

Электрическое оборудование в конце срока службы, не должно быть помещено в бытовые отходы. Пожалуйста, сдайте его в точку возврата.

EXPLODED VIEW



SPARE PARTS LIST

| No. | Part Name | | |
|-----|---------------------|----|----------------------|
| 1 | Cable jacket | 24 | Screw M5×8 |
| 2 | Cable | 25 | 6000RS Bearing |
| 3 | Screw ST4×14 | 26 | Lock spring |
| 4 | Strain relief | 27 | Gear box |
| 5 | Capacitor | 28 | 608Z Bearing |
| 6 | Switch | 29 | Lock Spring |
| 7 | Right handle cover | 30 | Washer |
| 8 | Screw ST4×16 | 31 | Big gear |
| 9 | LED light | 32 | Pin |
| 10 | Disc spring | 33 | Spindle |
| 11 | Carbon brush | 34 | Guide wheel |
| 12 | Carbon brush holder | 35 | Lock spring |
| 13 | Screw ST3×8 | 36 | Guide piece |
| 14 | Left handle cover | 37 | Reciprocating shaft |
| 15 | Spring | 38 | Cover board |
| 16 | Rotary button | 39 | Screw M5×12 |
| 17 | Main housing | 40 | Left gear box cover |
| 18 | Stator | 41 | LED light cover |
| 19 | Screw ST4×55 | 42 | Flange |
| 20 | Wind-proof circle | 43 | Upper slippery board |
| 21 | 607 Bearing cover | 44 | Lower slippery board |
| 22 | 607Z Bearing | 45 | Woolen piece |
| 23 | Rotor | 46 | Blade holder system |
| | | 47 | Screw ST4×20 |
| | | 48 | Washer |
| | | 49 | Screw M5×10 |
| | | 50 | Quick change piece |
| | | 51 | Spindle lock spring |
| | | 52 | Screw M5×14 |
| | | 53 | Right gear box cover |
| | | 54 | Pendulum spring |
| | | 55 | Pendulum pin |
| | | 56 | Quick change button |
| | | 57 | Lock spring |

ВОЗМОЖНЫЕ НЕИСПРАВНОСТИ И МЕТОДЫ ИХ УСТРАНЕНИЯ

| Неисправность | Вероятная причина | Действия по устранению |
|-------------------------------------------------------------------------|-----------------------------------------------|------------------------------------------------------------------------------------------------------------------|
| Двигатель не включается | Неисправен выключатель | Обратитесь в специализированный Сервисный центр для ремонта. |
| | Изношены щетки | |
| | Проверьте подключение к сети | |
| Повышенное искрение щеток на коллекторе | Изношены щетки | Обратитесь в специализированный Сервисный центр для ремонта. |
| | Загрязнен коллектор | |
| Повышенная вибрация, шум | Рабочая насадка плохо закреплена | Закрепите правильно рабочую насадку. |
| | Износ зубьев редуктора | Обратитесь в специализированный Сервисный центр для ремонта. |
| Появление дыма и запаха горелой изоляции. | Неисправность обмоток ротора электродвигателя | Обратитесь в специализированный Сервисный центр для ремонта. |
| Двигатель перегревается | Загрязнены окна охлаждения электродвигателя | Прочистите окна охлаждения электродвигателя. |
| | Электродвигатель перегружен | Снимите нагрузку и в течение 2+3 минут обеспечьте работу инструмента на холостом ходу при максимальных оборотах. |
| | Неисправность обмоток ротора электродвигателя | Обратитесь в специализированный Сервисный центр для ремонта. |
| Двигатель не развивает полную скорость и не работает на полную мощность | Неисправность обмоток ротора электродвигателя | Зарядите аккумуляторную батарею |
| | | Обратитесь в специализированный Сервисный центр для ремонта. |

Сделано в Китае



- DE Garantiebedingungen
- GB Warranty terms
- FR Conditions de garantie
- RU Условия гарантии

130.com.ua

1. BORT GLOBAL LIMITED bietet 2 Jahre Garantie auf das komplette Sortiment an, ausgehend vom Verkaufsdatum. Für das Gerät, das mit professionellen, gewerblichen Zielen verwendet wird, erstreckt sich die Garantie nicht, es unterliegt lediglich einer gebührenpflichtigen Reparatur.

2. Eine Nutzung des Gerätes für den Hausbedarf charakterisiert eine Beschränkung in der Arbeitszeit und damit ist seine Nutzung für den Hausbedarf für nicht mehr als 40 Stunden Nutzungsdauer gemeint, dabei muss man für jede 15 Minuten ununterbrochener Arbeit eine Pause von 10-15 Minuten machen. Die Nutzung des Gerätes zuwider dieser Bedingung ist eine Regelverletzung der entsprechenden Nutzung (die gegebene Bedingung erstreckt sich nicht auf Pumpen, Generatoren, Ladevorrichtungen und ähnliche Ausrüstungen). Die Lebensdauer des Gerätes unter Beachtung der obengenannten Bedingung beträgt 5 Jahre.

Beim Kauf des Gerätes wird ein Garantiekupon ausgefüllt (auf jeden Fall müssen das Verkaufsdatum, das Modell, die Seriennummer des Gerätes angegeben und die übrigen Felder ausgefüllt werden). Bitte bewahren Sie den Kupon und den Kassenbon während der Garantiefrist für die Vorlage im Servicezentrum auf.

Ein Elektrogerät wird zur Garantiereparatur lediglich in zusammengebaute Form angenommen, mit den ersetzbaren Arbeitsvorrichtungen und den Befestigungselementen (Reifen, Kreissägeblätter, Ketten, Messer, Trimmerköpfe, Düsen, Kettenräder, Bolzen, Muttern, Befestigungsflansche des Gerätes).

3. Während der Garantiefrist werden kostenfrei behoben:

- Beschädigungen des Gerätes, die wegen der Verwendung von minderwertigem Material entstanden sind.
- die Montagefehler, die durch Verschulden des Herstellers entstanden sind.

4. Die Garantie erstreckt sich nicht:

- Auf Störungen am Gerät, die durch das Nichtbefolgen der Betriebsanweisungen hervorgerufen werden.
- Auf mechanische Beschädigungen (Risse, Kratzer, mechanische Beschädigungen der Netzkabel, mechanische Beschädigungen des Körpers u.ä.) und Beschädigungen, die durch Einwirkung von aggressiven Mitteln und hohen Temperaturen hervorgerufen wurden, durch Eindringen von Flüssigkeiten, fremdartigen Gegenständen in die Ventilationsgitter des Elektrogerätes, sowie Beschädigungen, die infolge falscher Aufbewahrung eingetreten sind (Korrosion von Metallteilen u.ä.);
- Auf Geräte mit Schäden, die infolge von Überlastung entstanden sind (gleichzeitiger Ausfall des Rotors und Stators) oder unsachgemäßer Nutzung (Nutzung eines abgestumpften, unpassenden, nicht ausbalancierten, falsch ausgewählten Ersatzgerätes), ungenügender technischer Wartung oder Pflege, Anwendung des Gerätes für einen Zweck, für den es nicht bestimmt ist (Nutzung zur Arbeit an einem Material, für eine Arbeit, für die das Gerät nicht vorgesehen ist, u.ä.), sowie der Instabilität der Parameter des Stromnetzes, die die Normen überschreiten, die durch EN 61000-3-2, EN 61000-3-3 bestimmt werden. Zu den unbedingten Merkmalen der Überlastung des Erzeugnisses gehören unter anderem: Veränderungen des äußeren Aussehens, Deformation oder Schmelzen von Teilen und Baueinheiten des Erzeugnisses, Schwärzung oder Verkohlung der Leitungsisolierung unter Einwirkung hoher Temperatur.
- Auf schnellverschleißende Erzeugnisse und Materialien (Kohlenbürsten, Riemen, Gummidichtungen, Netze, Schutzmäntel, Bühnen, Reifen, Zahnräder, Lager, Buchsen, Heizspiralen, Scheiben, Rollen, Stöcke, Sperrknöpfe u.ä.), auf Teile (Zahnräder, Wellen, Lager, Stöcke, Rollen u.ä.), die dem Verschleiß infolge der Qualität des Schmiermittels ausgesetzt sind, sowie auf ersetzbares Zubehör (Bohrpatronen, SDS-Patronen, Bühnen, Zangen, Reifen, flexible Wellen, Batterien, Ladevorrichtungen u.ä.) und Ausgabematerialien (Messer, Laubsägen, Schleifmittel, Sägeblätter, Bohrer, Bohrmeißel, Schmierstoffe u.ä.), mit Ausnahme von Fällen der mechanischen Beschädigungen der oben angeführten Erzeugnisse, die infolge des Garantieverstoßes des Elektrogerätes geschahen;

- Den natürlichen Verschleiß des Gerätes oder seiner Teile (Qualität der Ressourcen, starke innere oder äußere Verschmutzung, Qualität des Schmiermittels);
- Auf ein Gerät, das während der Garantiefrist von Personen oder Organisationen geöffnet oder repariert wurde, die keine juristische Vollmacht für die Durchführung der Reparatur besitzen;
- Auf ein Gerät mit einer entfernten, ausgewaschenen oder geänderten werkseitigen Nummer, sowie, wenn die Daten auf dem Elektrogerät mit den Daten auf dem Garantiekupon nicht übereinstimmen;
- Auf eine vorbeugende Wartung des Elektrogerätes, zum Beispiel: Reinigung, Wäsche, Schmieren.

5. Der Betrieb des Elektrogerätes mit Merkmalen eines Defektes ist nicht zulässig (erhöhte Funkenbildung, Brandgeruch, erhöhter Lärm, starke Vibration, ungleichmäßiges Drehen, Leistungsverlust). Der Betrieb des Elektrogerätes bei Vorhandensein von mechanischen Beschädigungen des Kabels der Stromversorgung (Risse, Kratzer, Brüche der Bänder), des Netzsteckers, sowie von Beschädigungen des Körpers des Elektrogerätes ist verboten.

6. Fehlerhafte Baueinheiten der Geräte werden in der Garantiezeit kostenlos repariert oder werden durch neue ersetzt. Die Entscheidung über die Frage der Zweckmäßigkeit des Ersatzes oder der Reparatur bleibt dem Servicedienst vorbehalten.

Die Beseitigung der Schäden, die von uns als Garantiefall anerkannt werden, erfolgen wahlweise durch die Gesellschaft BORT GLOBAL LIMITED mittels einer Reparatur oder des Ersatzes des fehlerhaften Gerätes. Die ersetzten Geräte und ihre Teile gehen ins Eigentum des Servicedienstes der BORT GLOBAL LIMITED über.

7. Empfehlungen für die vorbeugende Wartung des Elektrogerätes:

Für das Elektrogerät wird die Durchführung einer regelmäßigen vorbeugenden Wartung empfohlen (Reinigen, Wäsche, Ersatz des Schmiermittels im Getriebe und den Lagern; Ersatz von Schnellverschleißteilen). Das gewährleistet die tadellose Arbeit des Elektrogerätes während der gesamten Laufzeit. Die Periodizität der Durchführung der vorbeugenden Wartung ist bei nomineller Belastung der Frist des natürlichen Verschleißes der Kohlenbürsten gleich. Die Arbeit für die Durchführung der vorbeugenden Wartung wird laut der geltenden Preisliste des Servicezentrums bezahlt. Die bei der Durchführung der vorbeugenden Wartung aufgetauchten Schäden, die unter die Gültigkeitsdauer der Garantieverpflichtungen fallen, werden kostenlos behoben. Schäden, die nicht unter die Garantiefrist fallen und bei der Diagnostik entdeckt werden, werden laut Abkommen der Parteien in gewohnter Vorgehensweise behoben. Die Durchführung einer vorbeugenden Wartung ändert die Dauer der Garantiezeit nicht.

Andere Ansprüche, außer dem erwähnten Recht auf kostenlose Behebung der Mängel des Gerätes, fallen nicht unter die Gültigkeit der gegenwärtigen Garantie.

8. Die gegenwärtige Garantie verletzt andere legitime Rechte des Konsumenten, die ihm durch die geltende Gesetzgebung gewährt werden, nicht.

* Je nach Modell.

1. BORT GLOBAL LIMITED offers the 2-year warranty from the date of sale for all its products. Professional and commercial tools are not covered by the warranty. Repair is only available for a fee in this case.

2. Non-commercial use of the tools imposes limitations on the duration of its operation and restricts the intended usage to household purposes only. The continuous operating time should not exceed 40 hours. In addition, 10-15 minute breaks are to be made after every 15 minutes of continuous operation. Ignoring this condition when using the tools is a violation of the good operating practice (this provision does not apply to pumps, generators, chargers and similar equipment). Subject to the above mentioned condition, the service life of the tools is 5 years.

When you purchase a tool, a warranty card is issued (fields with a date of sale, model, and serial number are mandatory, other fields can also be completed). Please keep the card together with the sales receipt during the entire warranty period for presentation at the service centre.

Electric tools are only accepted for warranty repairs when assembled with all removable devices and their fastening elements (bus bars, saw blades, chains, knives, trimmer heads, injectors, sprockets, bolts, nuts, and mounting flanges) in working condition.

3. The following malfunctions are eliminated free of charge during the warranty period:

- Damage to the instrument, caused by the use of low-quality materials
- Assembly defects due to the fault of the manufacturer.

4. The warranty does not cover:

- Malfunctions of the tools caused by the failure to comply with the operating instructions.
- Mechanical damage (cracks, chips, mechanical damage to power cords, mechanical damage to the enclosure, etc.), damage caused by exposure to aggressive environments and high temperatures, damage induced by the ingress of liquids or foreign matter into ventilation grids of the electric tools, as well as damage due to improper storage (corrosion of metal parts, etc.).
- Tools with defects which were caused by an overload (simultaneous failure of the rotor and stator), improper use (usage of blunt, unsuitable, unbalanced, or improperly chosen replacement devices), lack of maintenance or care, and use of the tools for purposes other than the intended purpose (for example, for processing of materials for which the tool is not intended, etc.), as well as by the instability of electric power supply, exceeding the standards set by EN 61000-3-2, EN 61000-3-3. Among others, undeniable signs of an overload include: changes in appearance, deformation or melting of parts and components of the product, darkening or charring of wire insulation under high temperatures.
- Wear parts and materials (carbon brushes, belts, rubber gaskets, seals, guards, platforms, bus bars, gears, bearings, hubs, coil heaters, pulleys, rollers, rods, lock buttons, etc.), components (gears, shafts, bearings, rods, rollers, etc.) subject to deterioration due to lubrication wear-out, as well as replacement devices (drill chucks, SDS cartridges, platforms, collets, bus bars, flexible shafts, batteries, battery chargers, etc.) and supplies (knives, saws, abrasives, saw blades, drill bits, drills, lubrication, etc.), except in cases of mechanical damage of the above mentioned products due to failures of the electric tool which are covered by this warranty.
- Natural wear of the tool, its parts and components (wearing out of the resource, severe internal or external contamination, wearing out of the lubrication).
- Tools that were unsealed or repaired during the warranty period by persons or organizations who are not legally authorized to perform these activities.
- Tools with removed, erased, worn out or changed serial numbers, including cases when the data of the electric tool does not match the data of the warranty card.
- Preventive maintenance of the electric tools, for example, cleaning, washing, lubrication.

5. Do not operate electric tools exhibiting failure symptoms (high arcing, smell of burning, increased noise, severe vibration, uneven rotation, loss of power). Do not use the electric tools if there is any mechanical damage to the power cord (cracks, chips, tears, binds), AC plug, or the enclosure of the tool.

6. During the warranty period, faulty parts and components of the instrument are repaired or replaced free of charge. The Service Centre reserves the right to decide whether such parts and components are to be replaced or repaired.

If a failure or malfunction is recognized by BORT GLOBAL LIMITED as a warranty case, then it can be removed according to our own choice by repair or replacement of the defective tool. Replaced tools and parts become the property of the Service Centre of BORT GLOBAL LIMITED.

7. Guidelines for the preventive maintenance of electric tools:

Regular preventive maintenance (cleaning, washing, relubrication of bearings and gearbox, replacement of fast wearing parts) is recommended for the tools. Maintenance ensures perfect operation of the electric tool during its entire service life cycle. The frequency of preventive maintenance at rated load is determined according to the natural wear of carbon brushes. Maintenance work is charged according to the price list of the service centre. Any failures covered by the warranty and detected in the course of maintenance are repaired free of charge. Warranted failures, which are detected by the diagnostics, are eliminated as agreed by the parties according to the routine procedure.

Preventive maintenance does not extend the duration of the warranty period.

Other claims, except for the above mentioned right for free remedial measures, are not covered by this warranty.

8. This warranty does not affect other legal consumer rights granted by the applicable laws.

* Depending on the model.

Chers clients,

1. BORT GLOBAL LIMITED vous propose 2 ans de garantie pour ses marchandises à compter de la date de vente. La garantie n'est pas applicable pour les outils utilisés dans les buts professionnels et commerciaux, leur réparation est payée par le client.

2. L'utilisation ménagère de l'outillage est caractérisée par la limitation de la durée de fonctionnement et sous-entend son utilisation dans le ménage, la durée d'emploi ne dépasse pas 40 heures, avec cela après tous les 15 minutes du fonctionnement continu il est nécessaire de faire une pause pour 10-15 minutes. L'utilisation de l'outillage contrairement à cette condition signifie le non-respect des règles d'emploi appropriées (cette condition ne concerne pas les pompes, les générateurs, les chargeurs d'accumulateur et l'équipement similaire). La durée de l'emploi de l'outil à condition du respect de la règle susmentionnée fait 5 ans.

Au moment de l'achat de l'outil un coupon de garantie de service après-vente est établie (il est obligatoire d'y indiquer la date de la vente, le modèle, le numéro de série de l'instrument, d'autres champs sont aussi à remplir). S'il vous plaît, conservez le coupon et le ticket de caisse pendant la période de garantie pour les présenter dans le centre de garantie.

L'outil électrique n'est accepté pour la réparation sous garantie que dans l'ensemble avec les dispositifs échangeables et les éléments de leur fixation (les bandages, les lames circulaires, les chaînes, les couteaux, les têtes de trimmer, les buses à pulvériser, les roues dentées, les vis à tête, les écrous, les flasques de fixation de l'outil).

3. Pendant la période de garantie la réparation est gratuite pour:

- Les détériorations de l'outil provoquées par l'usage du matériel défectueux.
- Les défauts de montage commis par la faute du fabricant.

4. La garantie ne concerne pas:

- Les dommages de l'outillage causés par le non-respect de la notice de l'emploi.
- Les détériorations mécaniques (fissures, clivages, défauts mécaniques des prises de secteurs, défauts mécaniques du corps etc.) et les défauts provoqués par l'exposition aux milieux agressifs et hautes températures, l'atteinte des liquides, des objets étrangers dans les grilles de ventilation de l'outillage électrique et aussi les défauts provoqués par le stockage incorrect (la corrosion des parties métalliques etc.);
- Les outils avec les défauts résultant de la surcharge (la panne simultanée du rotor et du statère) ou l'exploitation incorrecte (l'utilisation de l'outil échangeable émoussé, non-balancé, sélectionné de manière incorrecte), de l'entretien insuffisant, de l'emploi inappropriée (l'utilisation pour le travail sur le matériel pour lequel l'outil n'est pas prédestiné et ainsi de suite), aussi bien que de l'instabilité des paramètres du réseau qui dépassent les normes établies par EN 61000-3-2, EN 61000-3-3. Les signes incontestables de la surcharge de l'outil sont, parmi d'autres, les modifications de l'aspect, la déformation ou la fusion des pièces et des blocs de l'outil, le noircissement ou la carbonification du matériau des conduits sous l'action de la haute température.
- Les outils et les matériaux d'usure (balais en charbon, courroies, joints en caoutchouc, bourrages, capots protecteurs, plate-formes, bandages, roues endentées, paliers, gaines, résistances, poulies, tourets, tiges, boutons d'arrêt, et ainsi de suite), les pièces (roues endentées, arbres, paliers, tiges, tourets et ainsi de suite) soumises à l'usure à cause de l'épuisement du lubrifiant aussi bien que des accessoires échangeables (mandrins porte-foret, mandrins SDS, plateformes, pinces, bandages, arbres flexibles, batteries d'accumulateurs, chargeurs d'accumulateur, et ainsi de suite) et les consommables (couteaux, coupes, abrasifs, lames circulaires, forets, perçoirs, lubrifiant et ainsi de suite), excepté les cas des dommages mécaniques des marchandises mentionnées survenus à la suite de la rupture de l'outil électrique couverte par la garantie;
- L'usure naturelle de l'outil ou de ses pièces (l'épuisement du réservoir, l'engraissement intérieure ou extérieure considérable, l'épuisement du lubrifiant);

- L'outillage ouvert ou réparé pendant la période de garantie par les personnes ou sociétés ne possédant les pouvoirs juridiques pour telles actions;
- L'outillage avec le numéro de fabrication éliminé, effacé ou changé ou si l'information sur l'outillage électrique ne correspond pas à celle indiquée dans le coupon de garantie;
- L'entretien préventif de l'outillage électrique, par exemple; le nettoyage, le lavage, le graissage.

5. Il est interdit d'utiliser l'outillage électrique avec les indices des défauts de fonctionnement (formation des étincelles excessive, l'odeur de brûlé, le bruit élevé, une forte vibration, une rotation irrégulière, la perte de la puissance). Il est interdit d'utiliser l'outillage en présence des défauts mécaniques de la prise de secteur (fissures, сколов, ruptures, faisceaux), de la prise du courant, aussi bien que des défauts du corps de l'outillage électrique.

6. Les blocs défectueux de l'outillage sont réparés ou remplacés par de nouveaux blocs gratuitement pendant la période de garantie. La prise de la décision de la rationalité de leur remplacement ou réparation appartient au Service de maintenance.

La réparation des défauts reconnus par nous comme couverts par la garantie, est réalisée au choix de la société BORT GLOBAL LIMITED moyennant la réparation ou remplacement de l'outillage défectueux. L'outillage et les pièces remplacés deviennent la propriété du Service d'entretien de BORT GLOBAL LIMITED.

7. Recommandations de l'entretien préventif de l'outillage électrique:

Pour l'outillage électrique l'entretien préventif régulier est recommandé (nettoyage, lavage, remplacement de lubrifiant dans le réducteur et dans les paliers; remplacement des pièces d'usure). L'entretien préventif mentionné garantie le fonctionnement impeccable de l'outillage électrique pendant toute la durée d'emploi. La périodicité de l'entretien préventif à la charge nominale correspond à la durée d'usure naturelle des balais en charbon. L'entretien préventif est payé selon les prix courants du service d'entretien. Dans le cas où pendant l'entretien préventif se révèlent des défauts auxquels s'applique la garantie, ils se réparent gratuitement. Les défauts révélés pendant le diagnostic auxquels la garantie ne s'applique pas sont réparés d'après l'accord entre les parties en vertu d'une procédure ordinaire.

L'entretien préventif ne change pas la durée de la période de garantie.

D'autres réclamations sauf le droit susmentionné de réparation gratuite des défauts de l'outillage, ne tombent pas sous le coup de la présente garantie.

8. Cette garantie n'affecte pas d'autres droits du client qui lui sont accordés par la législation en vigueur.

* Selon le modèle.

**Список
авторизованных
сервисных центров в
России
находится на сайте
bort-global.com**



Уважаемый потребитель!

Сообщаем Вам, что вся наша продукция сертифицирована на соответствие российским требованиям безопасности согласно Закону РФ «О защите прав потребителей».

ГАРАНТИЙНЫЙ РЕМОНТ И ОБСЛУЖИВАНИЕ ПРОИЗВОДЯТСЯ ТОЛЬКО В АВТОРИЗОВАННЫХ СЕРВИСНЫХ ЦЕНТРАХ!

1. BORT GLOBAL LIMITED предлагает 2 года гарантии на свою продукцию, считая от даты продажи. На инструмент используемый в профессиональных, коммерческих целях гарантия не распространяется, подлежит только платному ремонту.

2. Бытовое использование инструмента характеризует ограничение по времени работы и подразумевает использование его для бытовых нужд, не более 40 часов наработки, при этом через каждые 15 минут непрерывной работы необходимо делать перерыв на 10-15 минут. Использование инструмента вопреки этому условию является нарушением правил надлежащей эксплуатации (данное условие не распространяется на насосы, зарядные устройства и аналогичное оборудование). Срок службы инструмента при соблюдении вышеуказанного условия – 5 лет.

При покупке инструмента выписывается гарантийный талон (указываются дата продажи, модель, серийный номер). Просьба сохранять талон и кассовый чек в течение гарантийного срока для предъявления в сервисном центре.

Электроинструмент принимается в гарантийный ремонт только в собранном виде, с рабочими сменными приспособлениями и элементами их крепления (шины, пыльные диски, цепи, ножи, триммерные головки, форсунки, звездочки, болты, гайки, фланцы крепления инструмента).

3. Гарантийный срок продлевается до 3-5 лет*, если владелец регистрирует электроинструмент в течение 2 недель с момента покупки. Увеличение срока гарантии не распространяется на аккумуляторный инструмент, зарядные устройства и принадлежности, входящие в комплект поставки. Регистрация осуществляется только на сайте warranty.bort-global.com Подтверждением регистрации является регистрационный сертификат, который следует распечатать во время регистрации. Регистрационный сертификат предъявляется в сервисном центре вместе с гарантийным талоном и кассовым чеком.

4. В течение гарантийного срока устраняются бесплатно:

- Повреждения инструмента, возникшие из-за применения некачественного материала.

- Дефекты сборки, допущенные по вине изготовителя.

5. Гарантия не распространяется:

- На неисправности инструмента вызванные, несоблюдением инструкций по эксплуатации.

- На механические повреждения (трещины, сколы, механические повреждения сетевых шнуров, механические повреждения корпуса и т.п.) и повреждения, вызванные воздействием агрессивных сред и высоких температур, попаданием жидкостей, инородных предметов в вентиляционные решетки электроинструмента, а также повреждения, наступившие вследствие неправильного хранения (коррозия металлических частей и т.п.);

- На инструменты с неисправностями, возникшими вследствие перегрузки (одновременный выход из строя ротора и статора)

или неправильной эксплуатации (использование затупленного, неподходящего, необалансированного, неправильно подобранного сменного инструмента), недостаточного технического обслуживания или ухода, применения инструмента не по назначению (использование для работы по материалу, для работы по которому инструмент не предназначен и т.п.), а также нестабильности параметров электросети, превышающих нормы, установленные ГОСТ 13109-97. К безусловным признакам перегрузки изделия относятся, помимо прочего: изменения внешнего вида, деформация или оплавление деталей и узлов изделия, потемнение или обугливание изоляции проводов под воздействием высокой температуры.

- На быстроизнашивающиеся изделия и материалы (угольные щетки, ремни, резиновые уплотнения, сальники, защитные кожухи, платформы, шины, шестерни, подшипники, втулки, спирали накала, шкивы, ролики, штоки, стопорные кнопки и т.п.), на детали (шестерни, валы, подшипники, штоки, ролики и т.п.) подвергшиеся износу по причине выработки смазки, а также на сменные принадлежности (сверлильные патроны, SDS патроны, платформы, цапги, шины, гибкие валы, аккумуляторные батареи, зарядные устройства и т.п.) и расходные материалы (ножи, пилки, абразивы, пыльные диски, сверла, буры, смазка и т. п.), за исключением случаев механических повреждений вышеперечисленных изделий, произошедших вследствие гарантийной поломки электроинструмента;
- Естественный износ инструмента или его деталей (выработка ресурса, сильное внутреннее или внешнее загрязнение, выработка смазки);
- На инструмент, вскрывавшийся или ремонтировавшийся в течение гарантийного срока лицами или организациями, не имеющими юридических полномочий производить ремонт;
- На инструмент с удаленным, стертым или измененным заводским номером, а также, если данные на электроинструменте не соответствуют данным на гарантийном талоне;
- На профилактическое обслуживание электроинструмента, например; чистку, промывку, смазку.

6. Не допускается эксплуатация электроинструмента с признаками неисправности (повышенное искрение, запах гари, повышенный шум, сильная вибрация, неравномерное вращение, потеря мощности). Запрещается эксплуатация электроинструмента при наличии механических повреждений шнура электропитания (трещин, сколов, разрывов, связей), сетевой вилки, а также повреждений корпуса электроинструмента.

7. Неисправные узлы инструментов в гарантийный период бесплатно ремонтируются или заменяются новыми. Решение вопроса о целесообразности их замены или ремонта остается за Службой сервиса.

Устранение неисправностей, признанных нами как гарантийный случай, осуществляется на выбор компании BORT GLOBAL LIMITED посредством ремонта или замены неисправного инструмента. Замененные инструменты и детали переходят в собственность Службы сервиса BORT GLOBAL LIMITED.

8. Рекомендации по профилактическому обслуживанию электроинструмента:

Для электроинструмента рекомендуется проведение регулярного профилактического обслуживания (чистка, мойка, замена смазки; замена быстроизнашиваемых деталей). Это обеспечивает безупречную работу электроинструмента во время всего срока службы. Работа по проведению профилактического обслуживания оплачивается согласно действующему прейскуранту сервисного центра. Выявленные при проведении профилактического обслуживания неисправности, попадающие под действие гарантии, устраняются бесплатно. Негарантийные поломки, выявленные при диагностике, устраняются по согласованию сторон в обычном порядке. Проведение профилактического обслуживания не меняет продолжительность срока гарантии. Другие претензии, кроме упомянутого права на бесплатное устранение недостатков инструмента, под действие настоящей гарантии не попадают.

9. Настоящая гарантия не ущемляет других законных прав потребителя, предоставленных ему действующим законодательством.

* В зависимости от модели.

ГАРАНТИЙНЫЙ ТАЛОН

ДЕЙСТВУЕТ НА ТЕРРИТОРИИ
РЕСПУБЛИКИ БЕЛАРУСЬ



Внимание! Настоящий талон действует на территории Республики Беларусь. При продаже должны заполняться все поля гарантийного талона. Неполное или неправильное заполнение может привести к отказу от выполнения гарантийных обязательств. Исправления в гарантийном талоне не допускаются.

Наименование изделия

Модель

Серийный номер

Дата продажи

Подпись продавца

Торговая организация

штамп или печать магазина



С условиями гарантии ознакомлен(а), предпродажная проверка произведена в моем присутствии. Товар получен в исправном состоянии, без видимых повреждений, в полной комплектности. Претензий к внешнему виду и качеству работы инструмента не имею.

Подпись покупателя

РЕКОМЕНДАЦИИ ПО ПРОФИЛАКТИЧЕСКОМУ ОБСЛУЖИВАНИЮ ЭЛЕКТРОИНСТРУМЕНТА

Для электроинструмента рекомендуется проведение регулярного профилактического обслуживания (чистка, мойка, замена смазки в редукторе и подшипниках; замена быстроизнашиваемых деталей). Это обеспечивает безупречную работу электроинструмента во время всего срока службы. Желательная периодичность проведения профилактического обслуживания при номинальной нагрузке равна сроку естественного износа угольных щеток. Работа по проведению профилактического обслуживания оплачивается согласно действующему прейскуранту сервисного центра. Выявленные при проведении профилактического обслуживания неисправности, попадающие под действие гарантийных обязательств, устраняются бесплатно. Негарантийные поломки, выявленные при диагностике, устраняются по согласованию сторон в обычном порядке.

Проведение профилактического обслуживания не изменяет гарантийный срок инструмента!

УСЛОВИЯ ГАРАНТИИ

«BORT GLOBAL LIMITED» рассматривает гарантийные претензии только при наличии правильно заполненного гарантийного талона установленного образца. При покупке инструмента выписывается гарантийный талон (обязательно указываются дата продажи, модель, серийный номер инструмента, заполняются прочие поля). Просьба сохранять талон и кассовый чек в течение гарантийного срока. «BORT GLOBAL LIMITED» предлагает 2 года гарантии на продукцию торговой марки Bort, считая от даты покупки.

Срок службы инструмента при соблюдении вышеуказанного условия – 5 лет.

- Не допускается эксплуатация электроинструмента с признаками неисправности (повышенное искрение, запах гари, повышенный шум, сильная вибрация, неравномерное вращение, потеря мощности). Запрещается эксплуатация электроинструмента при наличии механических повреждений шнура электропитания (трещин, сколов, разрывов, связей), сетевой вилки, а также поврежденной корпуса электроинструмента.
- Электроинструмент принимается в гарантийный ремонт только в собранном виде, с рабочими сменными приспособлениями и элементами их крепления (шины, пильные диски, цепи, ножи, триммерные головки, форсунки, звездочки, болты, гайки, фланцы крепления инструмента).
- Неисправные узлы инструментов в гарантийный период бесплатно ремонтируются или заменяются новыми. Решение вопроса о целесообразности их замены или ремонта остается за Службой сервиса. Заменяемые детали переходят в собственность Службы сервиса.

В течение гарантийного срока устраняются бесплатно:

- Повреждения инструмента, возникшие из-за применения некачественного материала.
- Дефекты сборки, допущенные по вине изготовителя.

Настоящая гарантия не ущемляет других законных прав потребителя, предоставленных ему действующим законодательством страны.

ГАРАНТИЯ НЕ РАСПРОСТРАНЯЕТСЯ:

- На механические повреждения (трещины, сколы, механические повреждения сетевых шнуров, механические повреждения корпуса и т.п.) и повреждения, вызванные воздействием агрессивных сред и высоких температур, попаданием инородных предметов в вентиляционные решетки электроинструмента, а также повреждения, наступившие вследствие неправильного хранения (коррозия металлических частей);
- На инструменты с неисправностями, возникшими вследствие перегрузки (одновременный выход из строя ротора и статора) или неправильной эксплуатации (использование затупленного, неподходящего, неотбалансированного, неправильно подобранного сменного инструмента), применения инструмента не по назначению (использование для работы по материалу, для работы по которому инструмент не предназначен и т.п.), а также нестабильности параметров электросети, превышающих нормы, установленные ГОСТ. К безусловным признакам перегрузки изделия относятся, помимо прочего: изменения внешнего вида, деформация или оплавление деталей и узлов изделия, потемнение или обугливание изоляции проводов под воздействием высокой температуры;
- На быстроизнашивающиеся изделия и материалы (угольные щетки, ремни, резиновые уплотнения, сальники, защитные кожухи, платформы, шины, шестерни, подшипники, втулки, спирали накала, шкивы, ролики, штоки, стопорные кнопки, рукоятки переключения режимов и т.п.) на детали (шестерни, валы, подшипники, штоки, ролики и т.п.) подвергшиеся износу по причине выработки смазки, а также на сменные принадлежности (патроны, SDS патроны, платформы, цанги, шины, гибкие валы, аккумуляторные батареи, зарядные устройства и т.п.) и расходные материалы (ножи, пилки, абразивы, пильные диски, сверла, буры, смазку и т.п.), за исключением случаев механических повреждений вышеперечисленных изделий, произошедших вследствие гарантийной поломки электроинструмента;
- Естественный износ инструмента или его деталей (полная выработка ресурса, сильное внутреннее или внешнее загрязнение, выработка смазки);
- На инструмент, вскрытый или отремонтированный в течение гарантийного срока лицами или организациями, не имеющими юридических полномочий производить ремонт;
- На инструмент с удаленным, стертым или измененным заводским номером, а также, если данные на электроинструменте не соответствуют данным на гарантийном талоне;

Условия гарантии составлены производителем BORT GLOBAL LIMITED Room 1501, 15/F., SPA Centre, 53-55 Lockhart Road, WAN CHAI HONG KONG и действуют на всей территории Республики Беларусь. При любых несоответствиях в маркировке, руководствоваться необходимо данным гарантийным талоном, в котором указана полная и достоверная информация по условиям гарантии, сроком гарантийного обслуживания. Другие условия гарантийного обслуживания не действуют на территории Республики Беларусь.

GUARANTEE CERTIFICATE

**GUARANTEE
CERTIFICATE**

GARANTIESCHEIN

**CERTIFICAT
DE GARANTIE**

**ГАРАНТИЙНЫЙ
ТАЛОН**



Terms and Conditions of the
extended warranty online at
www.bort-global.com

Allgemeine
Geschäftsbedingungen der
verlangerten
Garantie online unter
www.bort-global.com

Termes et Conditions de la
garantie prolongee
en ligne a
www.bort-global.com

Условия и сроки
расширенной гарантии
на сайте по адресу
www.bort-global.com



| |
|--|
| |
|--|

*Stamp dealer - Briefmarkenhändler - Timbre marchand -
Наименование и штамп торговой организации*

| |
|--|
| |
|--|

Model - Modell - Modèle - Модель

| |
|----------------|
| BRS-900 |
|----------------|

*Serial Number - Fabrikationsnummer -
Num. - Серийный номер*

| | |
|--|--|
| | |
|--|--|

*Date of purchase - Kaufdatum -
Date d'achat - Дата продажи*

| | |
|--|--|
| | |
|--|--|

*Salesman - Verkäufer - Vendeur -
Подпись продавца*

*After having read the warranty terms and pre-purchase inspection I certify that I've got no
complaints in respect of the appearance and performance of the tool.*

*С условиями гарантии ознакомлен, предпродажная проверка произведена, к
внешнему виду и качеству работы инструмента претензий не имею.*

| | |
|--|--|
| | |
|--|--|

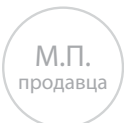
*Signature - Unterschrift - Signature -
Подпись покупателя*

| |
|----------------------------------------------------------------------------------------------------------|
| BORT GLOBAL LIMITED Room 1501, 15/F., SPA Centre, 53-55 Lockhart Road, WAN CHAI HONG KONG |
|----------------------------------------------------------------------------------------------------------|



Купон №3

Сoupon №3:



Модель:

BRS-900

Model:

Серийный №:

Serial №:

Дата поступления в ремонт:

Repair start date:

Дата выполнения ремонта:

Repair completion date:



Вид ремонта:

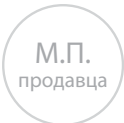
Type of repair:

Подпись мастера



Купон №2

Сoupon №2:



Модель:

BRS-900

Model:

Серийный №:

Serial №:

Дата поступления в ремонт:

Repair start date:

Дата выполнения ремонта:

Repair completion date:



Вид ремонта:

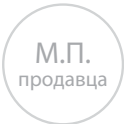
Type of repair:

Подпись мастера



Купон №1

Сoupon №1:



Модель:

BRS-900

Model:

Серийный №:

Serial №:

Дата поступления в ремонт:

Repair start date:

Дата выполнения ремонта:

Repair completion date:



Вид ремонта:

Type of repair:

Подпись мастера

130.com.ua

**Список авторизованных сервисных центров в России находится
на сайте bort-global.com**





- DE Änderungen vorbehalten
- GB Subject to change
- FR Sous réserve de modifications
- RU Возможны изменения



BORT GLOBAL LIMITED
Room 1501, 15/F., SPA Centre, 53-55
Lockhart Road, WAN CHAI HONG KONG
Made in China

Автотовары «130»