



ТЕЛЕФОНЫ

0 (800) 800 130
(050) 462 0 130
(063) 462 0 130
(067) 462 0 130

130
COM.UA

Интернет-магазин
автотоваров



SKYPE

km-130

АВТОМАГНИТОЛЫ — Магнитолы • Медиа-ресиверы и станции • Штатные магнитолы • CD/DVD чейнджеры • FM-модуляторы/USB адаптеры • Flash память • Переходные рамки и разъемы • Антенны • Аксессуары | **АВТОЗВУК** — Акустика • Усилители • Сабвуферы • Процессоры • Кроссоверы • Наушники • Аксессуары | **БОРТОВЫЕ КОМПЬЮТЕРЫ** — Универсальные компьютеры • Модельные компьютеры • Аксессуары | **GPS НАВИГАТОРЫ** — Портативные GPS • Встраиваемые GPS • GPS модули • GPS трекеры • Антенны для GPS навигаторов • Аксессуары | **ВИДЕОУСТРОЙСТВА** — Видеорегистраторы • Телевизоры и мониторы • Автомобильные ТВ тюнеры • Камеры • Видеомодули • Транскодеры • Автомобильные ТВ антенны • Аксессуары | **ОХРАННЫЕ СИСТЕМЫ** — Автосигнализации • Мотосигнализации • Механические блокираторы • Имобилайзеры • Датчики • Аксессуары | **ОПТИКА И СВЕТ** — Ксенон • Биксенон • Лампы • Светодиоды • Стробоскопы • Оптика и фары • Омыватели фар • Датчики света, дождя • Аксессуары | **ПАРКТРОНИКИ И ЗЕРКАЛА** — Задние парктроники • Передние парктроники • Комбинированные парктроники • Зеркала заднего вида • Аксессуары | **ПОДОГРЕВ И ОХЛАЖДЕНИЕ** — Подогревы сидений • Подогревы зеркал • Подогревы дворников • Подогревы двигателей • Автохолодильники • Автокондиционеры • Аксессуары | **ТЮНИНГ** — Виброизоляция • Шумоизоляция • Тонировочная пленка • Аксессуары | **АВТОАКСЕССУАРЫ** — Радар-детекторы • Громкая связь Bluetooth • Стеклоподъемники • Компрессоры • Звуковые сигналы, СГУ • Измерительные приборы • Автопылесосы • Автокресла • Разное | **МОНТАЖНОЕ ОБОРУДОВАНИЕ** — Установочные комплекты • Обивочные материалы • Декоративные решетки • Фазоинверторы • Кабель и провод • Инструменты • Разное | **ПИТАНИЕ** — Аккумуляторы • Преобразователи • Пуско-зарядные устройства • Конденсаторы • Аксессуары | **МОРСКАЯ ЭЛЕКТРОНИКА И ЗВУК** — Морские магнитолы • Морская акустика • Морские сабвуферы • Морские усилители • Аксессуары | **АВТОХИМИЯ И КОСМЕТИКА** — Присадки • Жидкости омывателя • Средства по уходу • Полироли • Ароматизаторы • Клеи и герметики | **ЖИДКОСТИ И МАСЛА** — Моторные масла • Трансмиссионные масла • Тормозные жидкости • Антифризы • Технические смазки



В магазине «130» вы найдете и сможете купить в Киеве с доставкой по городу и Украине практически все для вашего автомобиля. Наши опытные консультанты предоставят вам исчерпывающую информацию и помогут подобрать именно то, что вы ищете. Ждем вас по адресу

<https://130.com.ua>

BETASUB 20A
BETASUB 25A
BETASUB 30A
BETASUB 38A

BEDIENUNGSANLEITUNG/GARANTIEURKUNDE
OWNER'S MANUAL/WARRANTY DOCUMENT
MODE D'EMPLOI/CERTIFICAT DE GARANTIE

Magnat[®]

130.com.ua

Ⓓ 4

ⒼⒷ 8

Ⓕ 12

ⓃⓁ 16

Ⓘ 20

Ⓔ 24

Ⓟ 28

Ⓢ 32

ⓇⓁⓈ 36

ⒸⓗⓃ 41

Ⓝ 44

Abbildungen/Illustrations 49

Sehr geehrter Kunde,

zunächst vielen Dank dafür, dass Sie sich für ein MAGNAT-Produkt entschieden haben. Wir möchten Ihnen hierzu von unserer Seite recht herzlich gratulieren. Durch Ihre kluge Wahl sind Sie Besitzer eines Qualitätsproduktes geworden, das weltweite Anerkennung findet.

Bitte lesen Sie unsere folgenden Hinweise vor Inbetriebnahme Ihrer Lautsprecher genau durch.

DIE AKTIVEN SUBWOOFER DER MAGNAT BETASUB-SERIE

Beim Anschließen Ihrer Lautsprecheranlage beachten Sie bitte, dass alle Geräte ausgeschaltet sind. Weiterhin achten Sie bitte darauf, dass alle Lautsprecherkabel richtig gepolt sind, d. h. der Pluspol des jeweiligen Ausgangs mit dem Pluspol des jeweiligen Eingangs und der Minuspol mit dem jeweiligen Minuspol verbunden ist. Bitte beachten Sie auch die Bedienungsanleitungen Ihres Receivers/Verstärkers und der Lautsprecher.

AUFSTELLUNG

Der vom Subwoofer wiedergegebene Frequenzbereich ist für das menschliche Ohr räumlich nicht ortbar, deshalb ist die Aufstellung im allgemeinen unproblematisch. Eine Platzierung vor dem Hörplatz in der Nähe der Frontlautsprecher ist jedoch vorzuziehen. Weiterhin sollten sie darauf achten, dass der Abstand zu Gegenständen und Wänden seitlich und nach hinten mindestens 20 cm beträgt, da sonst die Basswiedergabe beeinträchtigt werden kann.

DIE BEDIENUNGSELEMENTE DES SUBWOOFERS (BILD 1A, 1B, 1C, 1D)

NETZANSCHLUSS (1), NETZSPANNUNGSWAHLSCHALTER (2)

Da es sich um einen Subwoofer mit eingebautem Verstärker handelt, muss dieser über das beiliegende Netzkabel an die Netzleitung angeschlossen werden. Der Netzspannungswahlschalter ist ab Werk auf 230 V für die Verwendung im europäischen Raum eingestellt.

Sehr wichtig: Wird der Subwoofer in 115 V-Stellung an das 230 V Netz angeschlossen, führt dies zwangsläufig zur Zerstörung des eingebauten Verstärkers!

POWER-SCHALTER (3), POWER-LED (4)

In der Stellung „Off“ ist der Subwoofer ausgeschaltet und in der Stellung „On“ eingeschaltet. Die Power-LED leuchtet zunächst rot (Standby-Betrieb). Erhält der Subwoofer ein Signal vom Receiver, schaltet er sich automatisch von Standby- auf Normalbetrieb, die Power-LED leuchtet grün. Erhält der Subwoofer kein Signal mehr, schaltet er sich nach etwa 15 Min. automatisch in den Standby-Betrieb. Wird das Gerät längere Zeit nicht benutzt, sollte der Power-Schalter auf „Off“ gestellt werden.

AV-EINGANG (5)

Verbinden Sie den Niederpegel-Subwooferausgang Ihres Receivers (Sub-Pre-Out) mit dem AV-Eingang des Subwoofers (siehe Bild 3). Hierzu benötigen Sie ein Mono-Cinch Kabel (nicht im Lieferumfang enthalten).

Betasub 25A, Betasub 30A, Betasub 38A:

Über die LINK OUT Buchse (11) kann ein weiterer Subwoofer angeschlossen werden.

HOCHPEGELEINGÄNGE (6)

Zum Anschluss an Hochpegel- (Lautsprecher-) Ausgänge des Receivers/Verstärkers. Siehe Bild 2.

PEGELREGLER (7)

Mit diesem Regler stellen Sie die Lautstärke im Bassbereich nach Ihren Wünschen wie folgt ein:

1. Der Bassregler an Ihrem Verstärker wird in Mittelstellung (linear) gebracht.
2. **Ganz wichtig:** Den Pegelregler auf den **linken** Anschlag drehen (kleinste Lautstärke).
3. Legen Sie Musik auf und erhöhen Sie die Lautstärke mit dem Regler des Verstärkers auf das gewünschte Maß.
4. Den Basspegel mit dem Pegelregler auf gewünschte Lautstärke bringen.

TRENNFREQUENZREGLER (8)

Hiermit stellen Sie die Trennfrequenz zwischen Subwoofer und Satellit ein. In Kombination mit Regallautsprechern sollte die Frequenz auf 100 Hz – 150 Hz eingestellt werden, kommen Standlautsprecher zum Einsatz, ist eine Einstellung von 50 Hz – 100Hz sinnvoll.

Beim Betrieb an AV-Receiver/Verstärkern sollte der Trennfrequenzregler auf den maximalen Wert (200 Hz) gestellt werden. Die Übergangsfrequenz zwischen Subwoofer und Lautsprecher wird dann über das Setup des Receivers/Verstärkers eingestellt. Bitte beachten Sie hierzu die Bedienungsanleitung Ihres Receivers/Verstärkers.

PHASENSCHALTER (9)

Im Normalfall sollte der Phasenschalter auf 0° eingestellt werden. In seltenen Fällen kann es jedoch von Vorteil sein, die Phase auf 180° zu stellen (z. B. bei großer Entfernung des Subwoofers zu den Front-Satelliten oder bei ungünstigen akustischen Eigenschaften des Raumes). Generell gilt: Die Stellung, bei der der untere Grundtonbereich voller klingt, ist die richtige.

SICHERUNG (10)

Als Sicherung darf nur der Typ verwendet werden, der auf der Rückseite des Verstärkers neben dem Sicherungshalter angegeben ist.

WICHTIGE SICHERHEITSHINWEISE

Niemals den Subwoofer Tropf- und Spritzwasser aussetzen. Ebenfalls darf der Subwoofer nicht zum Abstellen von Vasen oder anderen mit Flüssigkeit gefüllten Behältern benutzt werden.

Der Abstand zwischen Aktivsubwoofergehäuse und Zimmerwänden oder anderen Gegenständen (z. B. Möbel, Regalwände) darf an keiner Seite 5 cm unterschreiten.

Die Aluminiumplatte bzw. die Kühlrippen des Verstärkers auf der Rückseite des Aktivsubwoofers dienen der Kühlung des eingebauten Verstärkers und müssen ebenfalls 5 cm Abstand zu allen Gegenständen haben und dürfen nicht abgedeckt werden (z. B. Vorhang).

Die Bassreflexöffnung(en) des Aktivsubwoofers dürfen nicht mit Gegenständen bedeckt werden (z. B. Vorhänge, Gardienen), um eine ausreichende Belüftung des Verstärkers zu gewährleisten.

Der Aktivsubwoofer darf nicht in Räumen mit sehr hoher Luftfeuchtigkeit verwendet werden.

Bitte keine Gegenstände mit offenen Flammen (z. B. Kerzen) auf dem Aktivsubwoofer platzieren.

TECHNISCHE DATEN

	Betasub 20A	Betasub 25A
Konfiguration:	Bassreflex, ‚downfire‘	Bassreflex, ‚downfire‘
Bestückung:	20 cm Langhubtreiber	25 cm Langhubtreiber
Ausgangsleistung RMS/Max.:	70 / 140 Watt	90 / 180 Watt
Frequenzbereich:	25 – 200 Hz	22 – 200 Hz
Trennfrequenz:	50 – 200 Hz	50 – 200 Hz
Maße (BxHxT):	260 x 430 x 400 mm	305 x 470 x 400 mm
Zubehör:	Netzkabel	Netzkabel
	Betasub 30A	Betasub 38A
Konfiguration:	Bassreflex, ‚downfire‘	Bassreflex, ‚downfire‘
Bestückung:	30 cm Langhubtreiber	38 cm Langhubtreiber
Ausgangsleistung RMS/Max.:	130 / 260 Watt	200 / 400 Watt
Frequenzbereich:	20 – 200 Hz	18 – 200 Hz
Trennfrequenz:	50 – 200 Hz	50 – 200 Hz
Maße (BxHxT):	335 x 510 x 400 mm	420 x 615 x 520 mm
Zubehör:	Netzkabel	Netzkabel

Dear Customer,

Congratulations on your fine new loudspeakers and thank you very much for choosing MAGNAT! You have made an excellent choice. The high-quality speakers produced by MAGNAT are renowned all over the world.

Please study the instructions and information below carefully before using your new loudspeakers.

THE ACTIVE SUBWOOFERS OF THE MAGNAT BETASUB RANGE

When connecting your loudspeaker, please make sure that everything has been switched off. Furthermore, make sure that all loudspeaker cables are connected to the proper poles, i.e. the positive pole for the output is connected to the positive pole for the input and the negative pole with the negative pole. Please also refer to your receiver's/amplifier's and loudspeakers' instructions.

POSITIONING

The frequency range reproduced by the subwoofer cannot be pinpointed by the human ear. That's why positioning generally doesn't present any problems. However, it is preferable to place the speaker close to the front loudspeaker in front of the listening position. You should also make sure that the distance from the sides and from the rear to items and walls is at least 20 centimetres as otherwise bass reproduction may be impaired.

THE SUBWOOFER'S OPERATING ELEMENTS (FIG. 1A, 1B, 1C, 1D)

MAINS CONNECTION (1), MAINS-VOLTAGE SWITCH (2)

The subwoofer is equipped with an integrated amplifier and needs to be connected to a mains outlet by means of the supplied mains cable. The voltage selector has been set at the factory to 230 V for operation in Europe.

Warning: Connecting the subwoofer to a 230 V mains outlet while the voltage selector is set to 115 V will lead to immediate destruction of the amplifier!

POWER SWITCH (3), POWER LED (4)

The subwoofer is switched off in position "Off" and on in position "On". The power LED is initially red (standby). When the subwoofer receives a signal from the receiver, it automatically switches from standby to normal, the LED then turns green. When signals to the subwoofer stop, it will automatically switch to standby after around 15 minutes. The power switch should be switched to "Off" if the machine is not used for longer periods of time.

AV INPUT (5)

Connect your receiver's low-level subwoofer output (sub-pre-out) to the subwoofer's AV input (see Fig. 3). You will require a mono-cinch cable for this (not supplied).

Betasub 25A, Betasub 30A, Betasub 38A:

Another subwoofer can be connected via the LINK OUT jack (11).

HIGH-LEVEL INPUTS (6)

For connection to the high-level (speaker) outputs of the receiver/amplifier, refer to fig. 2.

LEVEL CONTROL (7)

This control is used to set the bass volume according to your preferences. Proceed as follows:

1. Set the bass control of your amplifier into its centre (linear) position.
2. **Important:** Set the level control to its **left** stop (lowest volume).
3. Now, play back some music and set the volume control of the amplifier to the desired level.
4. Set the subwoofer level control to the desired bass level.

CROSS-OVER FREQUENCY CONTROL (8)

Used to set the upper limit of the subwoofer operating range. The cross-over frequency should be set to 100 to 150 Hz when the system is used in combination with shelf loudspeakers or 50 to 100 Hz when used with stand loudspeakers.

The cross-over frequency control should be set to the maximum value (200 Hz) when AV receivers/amplifiers are used. The cross-over frequency between the subwoofer and loudspeaker is then set in the receiver's/amplifier's set-up. Please refer to your receiver's/amplifier's operating instructions here.

PHASE SWITCH (9)

In normal use the phase switch should be set to 0°. However, in rare cases it may be advantageous to set the phase to 180° (e.g. if the subwoofer is far away from the front satellites or in the event of unfavourable acoustics in the room). Generally speaking: the setting where the lower base tone area has a fuller sound is the correct one.

FUSE (10)

Only use a fuse with the parameters indicated inside the triangle next to the fuse holder, on the rear of the amplifier.

IMPORTANT SAFETY NOTICE

Never subject the subwoofer to dripping or splashing water. Do not place any flower vases or other filled recipients on top of the subwoofer.

The distance between the active subwoofer enclosure and the walls of the room or other objects (e. g. furniture, shelf units) may not be less than 5 cm on any side.

The aluminium plate and cooling fins of the amplifier at the rear of the active subwoofer serve to cool the built-in amplifier; for this reason, they must also be at least 5 cm away from all objects and must not be covered (e.g. by a curtain)

The bass reflex opening(s) on the active subwoofer must not be covered (e. g. by curtains, etc.) in order to guarantee adequate ventilation of the amplifier.

Please do not place any items with naked flames (e.g. candles) on the active subwoofer.

SPECIFICATIONS

	Betasub 20A	Betasub 25A
Configuration:	bass reflex, downfire	bass reflex, downfire
Fitted with	20 cm long-stroke driver	25 cm long-stroke driver
Output power RMS/Max.:	70 / 140 watts	90 / 180 watts
Frequency range:	25 – 200 Hz	22 – 200 Hz
Cross-over frequency:	50 – 200 Hz	50 – 200 Hz
Dimensions (WxHxD):	260 x 430 x 400 mm	305 x 470 x 400 mm
Accessories:	mains cable	mains cable
	Betasub 30A	Betasub 38A
Configuration:	bass reflex, downfire	bass reflex, downfire
Fitted with	30 cm long-stroke driver	38 cm long-stroke driver
Output power RMS/Max.:	130 / 260 watts	200 / 400 watts
Frequency range:	20 – 200 Hz	18 – 200 Hz
Cross-over frequency:	50 – 200 Hz	50 – 200 Hz
Dimensions (WxHxD):	335 x 510 x 400 mm	420 x 615 x 520 mm
Accessories:	mains cable	mains cable

Très cher client,

Félicitations: vous venez d'acquérir un produit MAGNAT et nous vous en remercions! Grâce à votre excellent choix, vous êtes devenus le propriétaire d'un produit de qualité de réputation mondiale.

Lisez attentivement les instructions et respectez les consignes ci-jointes avant la mise en service de vos nouvelles enceintes.

LES SUBWOOFERS ACTIFS DE LA SÉRIE MAGNAT BETASUB

Pendant le branchement de vos haut-parleurs, veillez au fait que tous les appareils soient éteints. De plus, veillez au fait que tous les câbles des haut-parleurs soient polarisés correctement, c'est à dire que le pôle positif de chaque sortie soit relié avec le pôle positif de chaque entrée, et que le pôle négatif de chaque sortie soit relié avec le pôle négatif de chaque entrée. Veuillez aussi suivre avec attention le mode d'emploi de votre récepteur/amplificateur et des haut-parleurs.

INSTALLATION

La direction de la bande passante reproduite par le subwoofer n'est pas identifiable par l'oreille humaine. L'installation ne pose donc en général aucun problème. Un positionnement devant l'endroit d'écoute à proximité des haut-parleurs frontaux est cependant préférable. De plus, veuillez veiller au fait que la distance avec les objets et les murs soit d'au moins 20 cm sur les côtés ainsi que vers l'arrière, afin que la reproduction sonore de la basse ne soit pas altérée.

COMPOSITION DU SUBWOOFER (FIG. 1A, 1B, 1C, 1D)

BRANCHEMENT AU SECTEUR (1), SELECTEUR DE TENSION (2)

Le subwoofer est muni d'un amplificateur intégré qui doit être connecté au secteur en utilisant le câble de secteur fourni. Le sélecteur de tension secteur est réglé en usine sur 230 V pour une exploitation en Europe.

Attention: Tout branchement du subwoofer réglé sur 115 V sur une tension secteur de 230 V entraînerait la destruction immédiate de l'amplificateur intégré!

INTERRUPTEUR MARCHE/ARRET (3), DEL MARCHE/ARRET (4)

Sur la position „Off“ (arrêt) le subwoofer est éteint et sur la position „On“ (marche), il est allumé. Les DEL (Diodes Electroluminescentes) de marche/arrêt sont tout d’abord rouges (fonctionnement en standby). Si le subwoofer reçoit un signal du récepteur, celui-ci passera automatiquement du mode standby à un mode de fonctionnement normal et les DEL marche/arrêt seront vertes. Si le subwoofer ne reçoit aucun signal pendant environ 15 minutes, il passera automatiquement dans le mode de fonctionnement standby. Si l’appareil n’est pas utilisé pendant une longue période, il doit être éteint (position „Off“).

ENTREE AV (5)

Connectez la sortie à bas niveau subwoofer de votre récepteur (Sub-Pre-Out) avec l’entrée AV du subwoofer (voir fig. 3). Pour cela, vous avez besoin du câble mono-cinch (qui n’est pas compris).

Betasub 25A, Betasub 30A, Betasub 38A:

Avec la fiche LINK OUT(11), vous pouvez connecter un subwoofer supplémentaire.

ENTREES HAUT-NIVEAU (6)

Pour la connexion aux sorties à haut niveau (sorties haut-parleurs) du récepteur/amplificateur. Voir fig. 2.

COMMANDE DE VOLUME (7)

Grâce à cette commande, vous pouvez régler le volume des graves selon votre goût comme suit:

1. Placez la commande des graves de votre amplificateur en position centrale (linéaire).
2. **Très important:** Placez le réglage du volume dans la position de **gauche** (volume minimum).
3. Jouez de la musique et augmentez le volume de l’amplificateur à la hauteur désirée avec le régulateur de l’amplificateur.
4. Réglez le niveau des graves selon votre goût avec le régulateur de niveaux.

REGULATEUR DE FREQUENCE SEPARATRICE (8)

Ce réglage détermine la limite supérieure de la bande de fréquences reproduites par le subwoofer. En combinaison avec des haut-parleurs installés sur des étagères, la fréquence devrait être réglée entre 100 Hz et 150 Hz. Si vous utilisez des haut-parleurs colonne, un réglage entre 50 Hz et 100 Hz est alors ingénieux.

Dans un fonctionnement avec des récepteurs/amplificateurs AV, le régulateur de fréquence séparatrice doit être réglé sur la valeur maximale (200 Hz). La fréquence de recouvrement entre le subwoofer et le haut-parleur doit être réglée par l'installation du récepteur/amplificateur. Dans ce cas, veuillez s'il vous plaît faire attention au mode d'emploi de votre récepteur/amplificateur.

INTERRUPTEUR DE PHASE (9)

Normalement, l'interrupteur de phase doit être placé sur 0°. Dans des cas assez rares, il peut parfois être avanta-geux de régler la phase sur 180° (par exemple en cas de grande distance entre le subwoofer et les satellites fron-taux ou si la pièce n'est pas bien conçue acoustiquement). En général: la position où la zone des sons de base sonne le mieux est la bonne.

FUSIBLE (10)

Utilisez exclusivement des fusibles du type indiqué sur le côté arrière de l'amplificateur à coté du porte-fusible sur l'arrière.

AVIS IMPORTANT DE SECURITE

Protégez votre subwoofer des gouttes et des projections d'eau. Ne posez jamais des vases ou d'autres récipients contenant des liquides sur le subwoofer .

La distance entre le boîtier du subwoofer actif et les murs de la pièce ou les autres objets (par ex. meubles, parois d'étagères) doit être au minimum de 5 cm.

La plaque d'aluminium et/ou les ailettes de refroidissement de l'amplificateur situées au dos du subwoofer actif servent au refroidissement de l'amplificateur intégré et doivent aussi être à un minimum de distance de 5 cm de tous les objets et ne peuvent pas être recouvertes (par ex. rideaux).

L(es) ouverture(s) du bass-reflex du subwoofer actif ne doivent pas être recouvertes avec des objets (par ex. rideaux), afin de garantir une aération suffisante de l'amplificateur.

Merci de ne placer aucun objet avec des flammes nues (par ex. des bougies) sur le subwoofer actif.

SPECIFICATIONS TECHNIQUES

Betasub 20A

Configuration: bass reflex, configuration Downfire
 Equipement : pilote d'élévation longue 20 cm
 Puissance de sortie RMS/Max.: 70 / 140 Watt
 Bande passante: 25 – 200 Hz
 Fréquence séparatrice: 50 – 200 Hz
 Dimensions (LxHxP): 260 x 430 x 400 mm
 Accessoires: câble secteur

Betasub 25A

Configuration: bass reflex, configuration Downfire
 Equipement : pilote d'élévation longue 25 cm
 Puissance de sortie RMS/Max.: 90 / 180 Watt
 Bande passante: 22 – 200 Hz
 Fréquence séparatrice: 50 – 200 Hz
 Dimensions (LxHxP): 305 x 470 x 400 mm
 Accessoires: câble secteur

Betasub 30A

Configuration: bass reflex, configuration Downfire
 Equipement : pilote d'élévation longue 30 cm
 Puissance de sortie RMS/Max.: 130 / 260 Watt
 Bande passante: 20 – 200 Hz
 Fréquence séparatrice: 50 – 200 Hz
 Dimensions (LxHxP): 335 x 510 x 400 mm
 Accessoires: câble secteur

Betasub 38A

Configuration: bass reflex, configuration Downfire
 Equipement : pilote d'élévation longue 38 cm
 Puissance de sortie RMS/Max.: 200 / 400 Watt
 Bande passante: 18 – 200 Hz
 Fréquence séparatrice: 50 – 200 Hz
 Dimensions (LxHxP): 420 x 615 x 520 mm
 Accessoires: câble secteur

Geachte klant,

Allereerst hartelijk dank dat u gekozen heeft voor een MAGNAT product. Wij willen u hiermee graag feliciteren. Door deze verstandige keuze bent u de eigenaar geworden van een kwaliteitsproduct dat wereldwijd erkend is.

Lees de volgende aanwijzingen a.u.b. aandachtig door voordat u uw luidsprekerboxen in gebruik neemt.

DE ACTIEVE SUBWOOFERS VAN DE REEKS MAGNAT BETASUB

Let er bij het aansluiten van uw luidspreker op dat alle apparaten uitgeschakeld zijn. Let ook op de juiste poling van alle luidsprekerkabels. Juist gepoold betekent dat de pluspool van de betreffende uitgang is verbonden met de pluspool van de betreffende ingang en dat de minpool is aangesloten op de betreffende minpool. Neem tevens de gebruiksaanwijzingen van uw receiver/versterker in acht.

PLAATSING

Het door de subwoofer weergegeven frequentiebereik is voor het menselijke oor ruimtelijk niet hoorbaar. Daarom is de plaatsing over het algemeen ongecompliceerd. Wij adviseren echter om het apparaat voor de hoorplaats in de buurt van de frontluidspreker te plaatsen. Voorts adviseren wij om er op te letten dat de afstand naar voorwerpen en muren zijdelings en naar achteren toe tenminste 20 cm bedraagt. Hierdoor voorkomt u dat de basweergave negatief wordt beïnvloed.

DE BEDIENELEMENTEN VAN DE SUBWOOFER (AFB. 1A, 1B, 1C, 1D)

NETAANSLUITING(1), SPANNINGSSCHAKELAAR (2)

Het betreft een subwoofer met ingebouwde versterker, daarom moet deze met de meegeleverde kabel op het elektriciteitsnet worden aangesloten. De netspanning-keuzeschakelaar is in de fabriek ingesteld op 230 V voor gebruik in Europa.

Belangrijk: als de subwoofer in de 115 V-stand wordt aangesloten op een 230 V-net, wordt de ingebouwde versterker onherstelbaar verwoest!

POWER-SCHAKELAAR (3), POWER L.E.D. (4)

In de stand „Off“ is de subwoofer uitgeschakeld en in de stand „On“ is hij ingeschakeld. De power l.e.d. brandt eerst rood (standby). Zodra de subwoofer van de receiver een signaal ontvangt, schakelt hij automatisch van standby over op normaal bedrijf. De power l.e.d. brandt dan groen. Als de subwoofer een kwartier lang geen signaal heeft ontvangen, schakelt hij automatisch over op standby. Wij adviseren om de powerschakelaar op “Off” te zetten als het apparaat voor een langere tijd niet wordt gebruikt.

AV-INGANG (5)

Sluit de laagniveau-subwooferuitgang van uw receiver (Sub-Pre-Out) aan op de AV-ingang van de subwoofer (zie afbeelding 3). Hiervoor heeft u een mono-cinch kabel nodig (behoort niet tot de omvang van de levering).

Betasub 25A, Betasub 30A, Betasub 38A:

Op de uitgang LINK OUT (11) kan nog een subwoofer worden aangesloten.

HOOGNIVEAU-INGANGEN (6)

Voor aansluiting op de hoogniveau-regelaar-(luidspreker-)uitgangen van de receiver/versterker. Zie afbeelding 2.

NIVEAUREGELAAR (7)

Met deze regelaar kunt u het geluidsniveau in het lagetonen bereik naar wens instellen. Ga hiervoor als volgt te werk:

1. Zet de basregelaar van uw versterker in de middenstand (linear).
2. **Belangrijk:** draai de niveauregelaar tot de aanslag naar **links** (kleinste volume).
3. Zet muziek aan en versterk het volume met de regelaar van de versterker tot dit de gewenste waarde heeft.
4. Stel het lagetonniveau met de niveauregelaar in op de gewenste waarde.

SCHEIDINGSFREQUENTIEREGELAAR (8)

Hiermee stelt u de hoogste frequentie in die de subwoofer kan weergeven. In combinatie met de refluïdsprekers dient de frequentie te worden ingesteld op 100 Hz – 150 Hz. Bij het gebruik van staande luidsprekers adviseren wij om deze in te stellen op 50 Hz – 100 Hz.

Bij het bedrijf met AV-receivers/versterkers dient de scheidingsfrequentieregelaar op de maximale waarde te worden ingesteld (200 Hz). De overgangsfrequentie tussen subwoofer en luidspreker wordt dan via het setup van de receiver/versterker ingesteld. Zie hiervoor a.u.b. de gebruiksaanwijzing van uw receiver/versterker.

FASESCHAKELAAR (9)

Over het algemeen moet de faseschakelaar worden ingesteld op AV (0°). In een enkele uitzondering kan het echter van voordeel zijn de fase in te stellen op 180° (bijvoorbeeld als de subwoofer en de front-satellieten erg ver van elkaar af staan of in geval van ongunstige akoestische eigenschappen van de ruimte). Principieel geldt: de stand waarbij het onderste basistoonbereik voller klinkt, is het juiste.

ZEKERING (10)

Er mogen alleen zekeringen worden gebruikt van het type dat vermeld staat in de opgedrukte driehoek naast de zekeringhouder aan de achterkant van de versterker.

BELANGRIJKE VEILIGHEIDSVORSCHRIFTEN

Stel de subwoofer nooit bloot aan druij- of spatwater. Plaats ook geen vazen of andere met vloeistof gevulde gebruiksvoorwerpen op de subwoofer!

De afstand tussen de behuizing van de actieve subwoofer enerzijds en de wanden van de ruimte of eventuele andere objecten (zoals meubels of kasten) anderzijds, mag aan alle kanten niet minder dan 5 cm bedragen

De aluminiumplaat en de koelvinnen van de versterker aan de achterzijde van de actieve subwoofer dienen om de geïntegreerde versterker te koelen. Daarom moet de afstand tussen de plaat en de vinnen enerzijds en eventuele ander objecten anderzijds ook ten minste 5 cm bedragen en mogen ze niet worden afgedekt (bijvoorbeeld door een gordijn).

De basreflexopeningen in de actieve subwoofer mogen niet worden afgedekt (bijvoorbeeld door gordijnen e.d.) omdat er anders onvoldoende ventilatie voor de versterker is.

Plaats nooit objecten met open vuur (zoals kaarsen) op de actieve subwoofer.

TECHNISCHE GEGEVENS

Betasub 20A

Configuratie:	bassreflex, 'downfire' principe
Uitrusting	20 cm long-stroke driver
Uitgangsvermogen RMS/max.:	70 / 140 Watt
Frequentiebereik:	25 – 200 Hz
Scheidingsfrequentie:	50 – 200 Hz
Afmetingen (bxhxd):	260 x 430 x 400 mm
Accessoires:	netkabel

Betasub 25A

Configuratie:	bassreflex, 'downfire' principe
Uitrusting	25 cm long-stroke driver
Uitgangsvermogen RMS/max.:	90 / 180 Watt
Frequentiebereik:	22 – 200 Hz
Scheidingsfrequentie:	50 – 200 Hz
Afmetingen (bxhxd):	305 x 470 x 400 mm
Accessoires:	netkabel

Betasub 30A

Configuratie:	bassreflex, 'downfire' principe
Uitrusting	30 cm long-stroke driver
Uitgangsvermogen RMS/max.:	130 / 260 Watt
Frequentiebereik:	20 – 200 Hz
Scheidingsfrequentie:	50 – 200 Hz
Afmetingen (bxhxd):	335 x 510 x 400 mm
Accessoires:	netkabel

Betasub 38A

Configuratie:	bassreflex, 'downfire' principe
Uitrusting	38 cm long-stroke driver
Uitgangsvermogen RMS/max.:	200 / 400 Watt
Frequentiebereik:	18 – 200 Hz
Scheidingsfrequentie:	50 – 200 Hz
Afmetingen (bxhxd):	420 x 615 x 520 mm
Accessoires:	netkabel

Egregio cliente,

innanzi tutto La ringraziamo per aver scelto un prodotto MAGNAT. Ci congratuliamo con Lei. Scegliendo questo prodotto ha acquistato un articolo di qualità riconosciuto in tutto il mondo.

La preghiamo di leggere attentamente le seguenti indicazioni prima di mettere in funzione gli altoparlanti.

I SUBWOOFER ATTIVI DELLA SERIE MAGNAT BETASUB

Prima di collegare gli altoparlanti è necessario assicurarsi che tutti gli apparecchi siano disattivati. Inoltre assicurarsi che tutti i cavi degli altoparlanti abbiano una polarizzazione corretta, vale a dire che il polo positivo della relativa uscita sia collegato col polo positivo della rispettiva entrata ed il polo negativo con il rispettivo polo negativo. Si prega inoltre di osservare le indicazioni dettate nel manuale d'uso del proprio ricevitore/amplificatore e degli altoparlanti.

MONTAGGIO

La frequenza trasmessa dal subwoofer non è percepibile dall'udito umano e per questo in generale il montaggio non risulta particolarmente difficile. Si consiglia tuttavia una sistemazione davanti alla postazione di ascolto vicino agli altoparlanti frontali. Si consiglia inoltre di mantenere una distanza laterale e dalla parte posteriore verso oggetti e pareti di almeno 20 cm. In caso contrario potrebbe essere compromessa la riproduzione dei bassi.

GLI ELEMENTI DI CONTROLLO DEL SUBWOOFER (FIGURA 1A, 1B, 1C, 1D)

COLLEGAMENTO ALLA RETE (1), INTERRUOTTORE DI SELEZIONE TENSIONE DI RETE (2)

Essendo un subwoofer con amplificatore integrato, deve essere collegato alla rete mediante il cavo fornito in dotazione. Il selettore della tensione di rete A è impostato in fabbrica a 230 V per un impiego nell'area europea.

Molto importante: se il subwoofer viene collegato ad una rete 230 V in posizione 115 V, viene inevitabilmente distrutto l'amplificatore integrato!

INTERRUTTORE D'ACCENSIONE(3), SPIA DI ACCENSIONE (4)

Nella posizione "Off" il subwoofer è spento, nella posizione "On" è acceso. Inizialmente la spia di accensione è rossa (modalità di standby). Quando il subwoofer riceve un segnale dal ricevitore, questo passa dalla modalità di standby alla modalità normale, la spia di accensione è verde. Quando il subwoofer non riceve più alcun segnale, questo passa dopo circa 15 min. alla modalità di standby. Se l'apparecchio non è utilizzato per un periodo prolungato si consiglia di posizionare l'interruttore di accensione in posizione „Off“.

INGRESSO AV (5)

Collegare l'uscita dei livelli bassi del subwoofer del proprio ricevitore (Sub-Pre-Out) con l'ingresso AV del subwoofer (vedi fig. 3). Per questa operazione è necessario un cavo Mono-Cinch (non compreso nella fornitura).

Betasub 25A, Betasub 30A, Betasub 38A:

Attraverso l'attacco LINK OUT (11) è possibile collegare un ulteriore subwoofer.

INGRESSI LIVELLI ALTI (6)

Per il collegamento alle uscite dei livelli alti del regolatore (altoparlante) del ricevitore/amplificatore. Si veda Fig. 2.

REGOLATORE DEL LIVELLO (7)

Con questo regolatore si imposta a piacere il volume dei bassi:

1. Portare in posizione centrale (lineare) il regolatore dei bassi nell'amplificatore.
2. **Molto importante:** girare il regolatore del livello fino alla posizione d'arresto **sinistra** (volume minimo).
3. Accendere la musica ed aumentare a piacere il volume con il regolatore dell'amplificatore.
4. Con il regolatore del livello portare il livello dei bassi al volume desiderato.

REGOLATORI DI SEPARAZIONE FREQUENZ (8)

Vanno regolati secondo la frequenza più elevata alla quale opera il subwoofer. In combinazione con gli altoparlanti da scaffale la frequenza dovrebbe essere impostata su 100 Hz – 150 Hz, se si impiegano altoparlanti fissi è consigliata un'impostazione su 50 Hz – 100 Hz.

Per il funzionamento su ricevitori AV/amplificatori il regolatore della frequenza di taglio deve essere impostato sul valore massimo (200 Hz). La frequenza di trasferimento tra subwoofer ed altoparlante viene quindi regolata dal setup del ricevitore/amplificatore. Si prega a tal proposito di osservare le istruzioni d'uso del proprio ricevitore/amplificatore.

REGOLATORE DI FASE (9)

Nel funzionamento normale si consiglia di posizionare l'interruttore di fase su 0°. In pochi casi potrebbe essere vantaggioso impostare la fase su 180° (ad es. In caso di distanza elevata tra subwoofer ed i satelliti frontali o in caso di caratteristiche acustiche sfavorevoli dell'ambiente) Generalmente vale: La posizione corretta è quella nella quale il campo del suono fondamentale inferiore risuona in modo più pieno.

FUSIBILE (10)

Devono essere impiegati solo fusibili del tipo indicato sul retro dell'amplificatore nel triangolo stampato di fianco al portafusibile.

INDICAZIONE IMPORTANTE AI FINI DELLA SICUREZZA

Non esporre mai il subwoofer a gocce o spruzzi d'acqua. Non vi devono nemmeno essere appoggiati vasi o altri contenitori contenenti liquidi.

La distanza tra l'alloggiamento del subwoofer attivo e le pareti della stanza o altri oggetti (ad es. mobili, pareti attrezzate) non deve essere inferiore di 5 cm su nessun lato.

La piastra in alluminio o le alette di raffreddamento dell'amplificatore servono per il raffreddamento dell'amplificatore montato e devono presentare anch'esse una distanza di almeno 5 cm dagli oggetti ed inoltre non devono essere coperte (ad es. tenda).

L'apertura(e) dei bassi riflessi del subwoofer attivo non devono essere coperte da oggetti (ad es. tende, sipari) per poter garantire una sufficiente ventilazione dell'amplificatore.

Si prega di non sistemare sul subwoofer attivo alcun oggetto a fiamme libere (ad es. candele).

DATI TECNICI

Betasub 20A

Configurazione: Bassreflex, principio ,downfire'
 Dotazione: Eccitatore a corsa lunga da 20 cm
 Potenza d'uscita RMS/max.: 70 / 140 Watt
 Gamma di frequenza: 25 – 200 Hz
 Frequenza di taglio: 50 – 200 Hz
 Dimensioni (largh. x alt. x prof.): 260 x 430 x 400 mm
 Accessori: Cavo di rete

Betasub 25A

Configurazione: Bassreflex, principio ,downfire'
 Dotazione: Eccitatore a corsa lunga da 25 cm
 Potenza d'uscita RMS/max.: 90 / 180 Watt
 Gamma di frequenza: 22 – 200 Hz
 Frequenza di taglio: 50 – 200 Hz
 Dimensioni (largh. x alt. x prof.): 305 x 470 x 400 mm
 Accessori: Cavo di rete

Betasub 30A

Configurazione: Bassreflex, principio ,downfire'
 Dotazione: Eccitatore a corsa lunga da 30 cm
 Potenza d'uscita RMS/max.: 130 / 260 Watt
 Gamma di frequenza: 20 – 200 Hz
 Frequenza di taglio: 50 – 200 Hz
 Dimensioni (largh. x alt. x prof.): 335 x 510 x 400 mm
 Accessori: Cavo di rete

Betasub 38A

Configurazione: Bassreflex, principio ,downfire'
 Dotazione: Eccitatore a corsa lunga da 38 cm
 Potenza d'uscita RMS/max.: 200 / 400 Watt
 Gamma di frequenza: 18 – 200 Hz
 Frequenza di taglio: 50 – 200 Hz
 Dimensioni (largh. x alt. x prof.): 420 x 615 x 520 mm
 Accessori: Cavo di rete

Estimado cliente:

En primer lugar nos gustaría darle las gracias por haber optado por un producto de MAGNAT, y le damos nuestra más sincera enhorabuena, ya que gracias a su sabia elección se ha convertido en propietario de un producto con una calidad reconocida en todo el mundo

Lea atentamente las siguientes advertencias antes de poner en marcha sus altavoces.

LOS SUBWOOFER ACTIVOS DE LA SERIE MAGNAT BETASUB

Al conectar su instalación de altavoces asegúrese de que todos los aparatos están desconectados. Asimismo, compruebe que todos los cables de los altavoces están colocados con la polaridad correcta, es decir, que el polo positivo de la salida correspondiente está conectado al polo positivo de la entrada correspondiente y que el polo negativo esté conectado con su polo negativo correspondiente. Siga las instrucciones de manejo de su receptor/amplificador y las de los altavoces.

COLOCACION

El campo de frecuencia que da el subwoofer no es localizable por el oído humano, por lo que la colocación no suele resultar problemática. No obstante, es preferible colocarlo delante del lugar de audición, cerca del altavoz frontal. Asimismo, se recomienda que la distancia lateral y la trasera de objetos y paredes sea de al menos 20 cm, ya que en caso contrario la reproducción de sonidos bajos puede verse afectada.

LOS ELEMENTOS DE MANEJO DEL SUBWOOFER (FIGURA 1A, 1B, 1C, 1D)

CONEXIÓN A LA RED (1), SELECTOR DE TENSIÓN DE RED (2)

Dado que se trata de un subwoofer con amplificador incorporado, éste debe conectarse a la línea de alimentación a través del cable adjunto. El selector de tensión de red ha sido ajustado desde la fábrica a 230 V para su empleo en el ámbito europeo.

Muy importante: Si el subwoofer se conecta en la posición 115 V a la red de 230 V, ¡esto destruirá forzosamente el amplificador incorporado!

INTERRUPTOR DE POTENCIA (3), DIODO LUMINOSO POWER (4)

Cuando esté en la posición "Off" el subwoofer está desconectado, estando conectado en la posición "On". El diodo luminoso Power se ilumina primero en rojo (modo Stand-by). Si el subwoofer recibe una señal del receptor, pasa automáticamente al modo normal, y el diodo luminoso Power se ilumina en verde. Si ya no recibe ninguna señal, se desconecta automáticamente después de aproximadamente un cuarto de hora. Si no se utiliza durante un largo período de tiempo, el interruptor de alimentación deberá ponerse en la posición "Off".

ENTRADAS AV (5)

Conecte la salida de bajo nivel del subwoofer de su receptor (Sub-Pre-Out) con la entrada AV del subwoofer (véase la ilustración 3). Para ello necesitará un cable mono cinch (no está incluido en el material suministrado).

Betasub 25A, Betasub 30A, Betasub 38A:

Por medio del conector hembra LINK OUT (11) es posible conectar otro subwoofer.

ENTRADAS DE ALTO NIVEL (6)

Para la conexión a las salidas del regulador de alto nivel (altavoz) del receptor/ amplificador. Véase la figura 2.

REGULADOR DE NIVEL (7)

Con este regulador ajusta el volumen en el campo de bajos de la siguiente manera:

1. El regulador de bajos en su amplificador se lleva a la posición céntrica (lineal).
1. **Muy importante:** Girar el regulador de nivel hasta el tope **izquierdo** (volumen más bajo).
3. Comience a escuchar música y aumente el volumen con el regulador del amplificador hasta el nivel deseado.
4. Llevar el nivel de bajos con el regulador de nivel al volumen deseado.

REGULADOR DE FRECUENCIA DE SEPARACION (8)

Con ello se ajusta la frecuencia máxima hasta la que debe funcionar el subwoofer. En combinación con los altavoces para la estantería la frecuencia debería ser ajustada de 100 Hz – 150 Hz. En el caso de que se use los altavoces de estantes, el ajuste más útil sería de 50 Hz – 100 Hz.

Cuando funcione con receptores AV / amplificadores, el regulador de frecuencia de separación deberá ponerse en su valor máximo (200 Hz). Entonces, la frecuencia de transición entre el subwoofer y el altavoz se ajustará mediante el Setup del receptor / amplificador. Para ello, siga las instrucciones de uso de su receptor / amplificador.

INTERRUPTOR DE FASES (9)

Normalmente, el interruptor de fases deberá estar en la posición AV (0°). No obstante, en unos pocos casos podrá resultar beneficioso el colocar la fase a 180° (p. ej., en los casos en los que el subwoofer se encuentre a una gran distancia de los satélites delanteros o cuando las características acústicas del lugar no sean las más adecuadas). En general: la posición en la que la gama de sonido baja inferior suene mejor será la adecuada.

FUSIBLE (10)

Como fusible debe utilizarse sólo el tipo indicado en el dorso del amplificador en el triángulo impreso al lado del sujetafusible.

AVISO DE SEGURIDAD IMPORTANTE

No exponer nunca el subwoofer a salpicaduras y chorros de agua. El subwoofer tampoco debe utilizarse para colocar floreros u otros recipientes llenados de líquido.

La distancia entre la caja del subwoofer activo y las paredes u otros objetos (p.ej. muebles, estanterías) no debe ser menor a 5 cm en ninguno de los lados.

Las placas de aluminio y las aletas de ventilación ubicadas en la parte posterior del subwoofer activo, que sirven para enfriar el amplificador incorporado, también deben estar a por lo menos 5 cm de distancia de todos los objetos y siempre destapadas (y no cubiertas, por ej., por cortinas).

La(s) apertura(s) de reflexión de bajos del subwoofer activo deben estar siempre destapadas (y no cubiertas, p. ej., por cortinas) a fin de asegurar la adecuada ventilación del amplificador.

Rogamos no colocar objetos con llama abierta (p.ej. velas) sobre el subwoofer activo.

DATOS TÉCNICOS

Betastub 20A

Configuración:	Bassreflex, principio downfire
Componentes:	Unidad de largo recorrido de 20 cm
Potencia de salida RMS/Máx.:	70 / 140 vatios
Gama de frecuencias:	25 – 200 Hz
Frecuencia de separación:	50 – 200 Hz
Dimensiones (an x al x pr):	260 x 430 x 400 mm
Accesorios:	Cable de la red

Betastub 25A

Configuración:	Bassreflex, principio downfire
Componentes:	Unidad de largo recorrido de 25 cm
Potencia de salida RMS/Máx.:	90 / 180 vatios
Gama de frecuencias:	22 – 200 Hz
Frecuencia de separación:	50 – 200 Hz
Dimensiones (an x al x pr):	305 x 470 x 400 mm
Accesorios:	Cable de la red

Betastub 30A

Configuración:	Bassreflex, principio downfire
Componentes:	Unidad de largo recorrido de 30 cm
Potencia de salida RMS/Máx.:	130 / 260 vatios
Gama de frecuencias:	20 – 200 Hz
Frecuencia de separación:	50 – 200 Hz
Dimensiones (an x al x pr):	335 x 510 x 400 mm
Accesorios:	Cable de la red

Betastub 38A

Configuración:	Bassreflex, principio downfire
Componentes:	Unidad de largo recorrido de 38 cm
Potencia de salida RMS/Máx.:	200 / 400 vatios
Gama de frecuencias:	18 – 200 Hz
Frecuencia de separación:	50 – 200 Hz
Dimensiones (an x al x pr):	420 x 615 x 520 mm
Accesorios:	Cable de la red

Prezado cliente,

Muito obrigado pela aquisição de um produto da MAGNAT. Gostaríamos de parabenizá-lo por esta decisão. Esta sua decisão inteligente faz com que seja agora proprietário de um produto de qualidade reconhecida mundialmente.

Por favor, leia cuidadosamente as instruções a seguir antes de utilizar as colunas pela primeira vez.

OS SUBWOOFERS ACTIVOS DA SÉRIE MAGNAT BETASUB

Ao ligar o sistema de altifalantes, cuidar para que todos os aparelhos estejam desligados. Além disto, prestar atenção para que todos os cabos de altifalante estejam polarizados correctamente, ou seja, o pólo positivo da respectiva saída deve ser ligado com o pólo positivo da respectiva entrada, valendo o mesmo para o pólo negativo. Favor observar também as instruções de utilização do receptor/amplificador e dos altifalantes.

INSTALAÇÃO

A faixa de frequência reproduzida pelo subwoofer não depende da localização para ser ouvida por seres humanos, o que faz que a instalação seja, em geral, não problemática. Porém, deve-se dar preferência a um posicionamento nas proximidades dos altifalantes frontais. Além disto, deve-se prestar atenção para que a distância lateral para objectos e paredes e na retaguarda seja de pelo menos 20 cm, pois, caso contrário, a reprodução de graves pode sofrer influências negativas.

OS ELEMENTOS DE COMANDO DO SUBWOOFER (FIGURA 1A, 1B, 1C, 1D)

LIGAÇÃO À REDE ELÉCTRICA (1), SELECTOR DA TENSÃO DA REDE (2)

Por tratar-se aqui de um subwoofer com amplificador integrado, é preciso ligá-lo através do cabo fornecido à rede eléctrica. O selector de tensão eléctrica da rede foi ajustado na fábrica em uma tensão de 230 V, para uma utilização no continente europeu.

Muito importante: Se o subwoofer for ligado com o selector na posição 115 V a uma rede de 230 V, isto provocará imediatamente a destruição do amplificador integrado.

BOTÃO DE LIGAR/DESLIGAR (3), LED DE SINALIZAÇÃO DE FORÇA (4)

O subwoofer está desligado na posição "Off", e ligado na posição "On". O LED de força acende-se primeiro na cor vermelha (stand-by). Quando o subwoofer recebe um sinal do receptor, ele passa automaticamente de stand-by para o modo normal de operação. O LED fica verde. Caso o subwoofer não receba mais qualquer sinal, ele passa automaticamente para stand-by após aproximadamente 15 min. Caso o aparelho não seja utilizado por um tempo mais longo, o botão deve ser posicionado em "Off".

ENTRADA AV (5)

Ligar a saída de subwoofer de nível baixo do seu receptor (Sub-Pre-Out) à entrada AV do subwoofer (vide fig. 3). Para tal, é necessário um cabo Mono-Cinch (não fornecido com o aparelho).

Betasub 25A, Betasub 30A, Betasub 38A:

Através da tomada LINK OUT (11) pode-se ligar um outro subwoofer.

ENTRADAS DE NÍVEL ALTO (6)

Para a ligação às saídas (de altifalantes) de nível alto do receptor/amplificador. Vide figura 2.

REGULADOR DE NÍVEL (7)

Com este regulador, pode-se ajustar o volume dos graves de acordo com as suas preferências, devendo-se proceder do seguinte modo:

1. Coloque o regulador de graves do seu amplificador na posição central (linear).
2. **Muito importante:** Rode o regulador totalmente para a **esquerda** (volume mínimo).
3. Reproduza música e aumente o volume com o ajuste do amplificador até o nível desejado
4. Regule o volume de graves com o ajuste de graves até o nível desejado.

REGULADOR DA FREQUENCIA DE SEPARAÇÃO (8)

Permite ajustar a frequência máxima de operação para o subwoofer. Em combinação com altifalantes para estantes, deve ser ajustada uma frequência entre 100 Hz e 150 Hz. Caso se utilize colunas, recomenda-se o ajuste de 50 Hz...100 Hz.

Na utilização em receptores AV/amplificadores, o regulador de frequência de separação deve ser ajustado no valor máximo (200 Hz). A frequência de transição entre o subwoofer e os altifalantes é ajustada através do setup do receptor/amplificador. Observar as instruções de utilização do receptor/amplificador.

SELECTOR DE FASE (9)

Normalmente, o selector de fase deveria ser ajustado em 0°. Em alguns casos, porém, pode ser vantajoso ajustar a fase em 180° (por exemplo, no caso de distância grande entre o subwoofer e os altifalantes satélite frontais ou em caso de propriedades acústicas desfavoráveis do cómodo). No geral, vale o seguinte: a posição correcta é aquela, na qual a faixa de tonalidade mais baixa soa melhor.

FUSÍVEL (10)

Utilizar apenas fusíveis do tipo indicado na parte de trás do amplificador, ao lado do suporte do fusível

INSTRUÇÃO DE SEGURANÇA IMPORTANTE

Nunca expor o subwoofer a jactos ou borrifos de água. Nunca utilizar o subwoofer como suporte para vasos de flores ou outros recipientes cheios de líquido.

A distância entre todos os lados da caixa do subwoofer activo e as paredes ou outros objectos (por exemplo, móveis e estantes) não deve ser menor que 5 cm.

A placa de alumínio ou as aletas do amplificador no lado posterior do subwoofer activo servem para a refrigeração do amplificador integrado e também têm que ficar 5 cm distantes de outros objectos e não podem ser obstruídos (por exemplo, por uma cortina).

O(s) orifício(s) de reflexo de graves do subwoofer activo não podem ser cobertos por objectos (por exemplo, cortinas), a fim de que fique garantida uma boa ventilação do amplificador.

Favor não colocar objetos com chama aberta (por exemplo velas) sobre o subwoofer activo.

DADOS TÉCNICOS

Betasub 20A

Configuração:	Bassreflex, princípio downfire
Equipamento	Estágio excitador de curso longo de 20 cm
Capacidade de saída RMS / Máx.:	70 / 140 Watt
Faixa de frequência:	25...200 Hz
Frequência de separação:	50...200 Hz
Dimensões (LxAxP):	260 x 430 x 400 mm
Acessórios:	Cabo de ligação à rede

Betasub 25A

Configuração:	Bassreflex, princípio downfire
Equipamento	Estágio excitador de curso longo de 25 cm
Capacidade de saída RMS / Máx.:	90 / 180 Watt
Faixa de frequência:	22...200 Hz
Frequência de separação:	50...200 Hz
Dimensões (LxAxP):	305 x 470 x 400 mm
Acessórios:	Cabo de ligação à rede

Betasub 30A

Configuração:	Bassreflex, princípio downfire
Equipamento	Estágio excitador de curso longo de 30 cm
Capacidade de saída RMS / Máx.:	130 / 260 Watt
Faixa de frequência:	20...200 Hz
Frequência de separação:	50...200 Hz
Dimensões (LxAxP):	335 x 510 x 400 mm
Acessórios:	Cabo de ligação à rede

Betasub 38A

Configuração:	Bassreflex, princípio downfire
Equipamento	Estágio excitador de curso longo de 38 cm
Capacidade de saída RMS / Máx.:	200 / 400 Watt
Faixa de frequência:	18...200 Hz
Frequência de separação:	50...200 Hz
Dimensões (LxAxP):	420 x 615 x 520 mm
Acessórios:	Cabo de ligação à rede

Kära kund,

Till att börja med vill vi tacka för att du bestämt dig för en MAGNAT-produkt och samtidigt gratulera till detta beslut. Genom ditt kloka val är du ägare en kvalitetsprodukt som är uppskattad i hela världen.

Läs igenom följande anvisningar noggrant innan du tar högtalarna i bruk.

AKTIVA SUBWOOFERAR I MAGNAT BETASUB-SERIEN

Innan du ansluter din högtalaranläggning måste du se till att alla enheter är fränkopplade. Kontrollera dessutom att alla högtalarkablar har rätt polning, dvs. utgångens pluspol är ansluten till motsvarande pluspol vid ingången och att minuspol är kopplad till minuspol. Beakta även bruksanvisningen till din mottagare/förstärkare och dina högtalare.

UPPSTÄLLNING

Frekvenserna som subwoofern avger kan inte lokaliseras av det mänskliga örat, därför är placeringen i de flesta fall inte problematisk. Vi rekommenderar dock att subwoofern placeras framför lyssnarplatsen i närheten av fronthögtalarna. Dessutom bör du se till att avståndet till föremål, sidoväggar och bakväggen uppgår till minst 20 cm, för att förhindra att basåtergivningen dämpas.

SUBWOOFERNS REGLAGE (BILD 1A, 1B, 1C, 1D)

NÄTANSLUTNING (1), VÄLJAROMKOPPLARE FÖR NÄTSPÄNNING (2)

Eftersom det handlar om en subwoofer med inbyggd förstärkare, måste den anslutas till nätet med den bifogade kabeln. Väljaromkopplaren för nätspänning har på fabriken ställts in på 230 V för användning i Europa.

OBS! Om subwoofern ansluts till nätet med 230 V när den är inställd på 115 V, förstörs den inbyggda förstärkaren!

POWER-KONTROLL (3), POWER-LAMPA (4)

I läge "Off" är subwoofern fränkopplad och i läge "On" tillkopplad. Power-lampan lyser först rött (standby). Om subwoofern får en signal från mottagaren, kopplas den automatiskt om från standby till normaldrift. Power-lampan lyser grönt. Om subwoofern

inte mottar någon signal, kopplas den automatiskt över till standby efter ca 15 minuter. Om subwoofern inte används under längre tid ska power-kontrollen ställas på "Off".

AV-INGÅNG (5)

Anslut mottagarens lågnivå-subwooferutgång (Sub Pre-Out) till subwoofers AV-ingång (se bild 3). Du behöver en mono-cinch-kabel (ingår ej).

Betasub 25A, Betasub 30A, Betasub 38A:

Ytterligare en subwoofer kan anslutas till LINK OUT-uttaget (11).

HÖGVOLYM-INGÅNGAR (6)

För anslutning till utgångar för högvolympreglering (högtalare) på mottagaren / förstärkaren. Se i bild 2.

VOLYMKONTROLL (7)

Med denna kontroll ställs ljudstyrkan i basområdet in på följande sätt:

1. Ställ baskontrollen på förstärkare i mellanläget (linjärt).
2. **OBS!** Vrid volymkontrollen till **vänster** anslag (lägsta ljudstyrka).
3. Lägg på musik och höj ljudstyrkan med förstärkarens kontroll till önskad nivå.
4. Ställ in basen på önskad ljudstyrka med volymkontrollen.

FÖRDELNINGSFREKVENSKONTROLL (8)

Härmed bör du ställa in den högsta frekvensen som subwoofern kan arbeta med. I kombination med hyllhögtalare bör frekvensen ställas in på 100 Hz – 150 Hz, om stående högtalare används kan en inställning mellan 50 Hz – 100 Hz rekommenderas.

Vid användning med AV-mottagare/förstärkare ska delningsfrekvensregleringen ställas på maximalt värde (200 Hz). Övergångsfrekvensen mellan subwoofer och högtalare ställs då in i mottagaren/förstärkarens setup. Beakta bruksanvisningen för mottagaren/förstärkaren.

FASOMKOPPLARE (9)

I normalfall ska fasomkopplaren stå på 0°. I vissa fall kan det vara lämpligt om fasen står på 180° (t ex vid långt avstånd mellan subwoofern och front-satelliterna eller vid dålig akustik i rummet). Generellt gäller: Fasomkopplaren står i rätt läge när grundtonen låter fyllig.

SÄKRING (10)

Endast säkringar av den typ som anges i den påtryckta triangeln bredvid säkringshållaren på förstärkarens baksida får användas.

VIKTIGT FÖR SÄKERHETEN

Utsätt aldrig subwoofern för dropp- och stänkvatten och ställ aldrig vaser eller andra vätskebehållare på subwoofern.

Avståndet mellan den aktiva subwoofers kåpa och rummets väggar eller andra föremål (t ex möbler, hyllväggar) får inte underskrida 5 cm vid någon av sidorna.

Förstärkarens aluminiumplatta resp. kylflänsar på baksidan av den aktiva subwoofers används för kylning av den integrerade förstärkaren och måste även ha 5 cm avstånd till alla föremål. Tänk på att den inte heller får täckas över (t ex med ett förhänge).

För att ventilationen av förstärkaren ska vara tillräcklig får basreflexöppningen resp. –öppningarna i den aktiva subwoofern inte täckas för med föremål (t ex förhängen, gardiner).

Ställ inga föremål med öppen låga (t ex stearinljus) på den aktiva subwoofern.

TEKNISKA DATA

Betasub 20A

Konfiguration:	Basreflex, downfire
Bestyckning:	Drivsteg för 20 cm lång slaglängd
Utgångseffekt RMS/Max.:	70 / 140 W
Frekvensområde:	25 – 200 Hz
Delningsfrekvens:	50 – 200 Hz
Mått (BxHxD):	260 x 430 x 400 mm
Tillbehör:	Nätkabel

Betasub 25A

Konfiguration:	Basreflex, downfire
Bestyckning:	Drivsteg för 25 cm lång slaglängd
Utgångseffekt RMS/Max.:	90 / 180 W
Frekvensområde:	22 – 200 Hz
Delningsfrekvens:	50 – 200 Hz
Mått (BxHxD):	305 x 470 x 400 mm
Tillbehör:	Nätkabel

Betasub 30A

Konfiguration:	Basreflex, downfire
Bestyckning:	Drivsteg för 30 cm lång slaglängd
Utgångseffekt RMS/Max.:	130 / 260 W
Frekvensområde:	20 – 200 Hz
Delningsfrekvens:	50 – 200 Hz
Mått (BxHxD):	335 x 510 x 400 mm
Tillbehör:	Nätkabel

Betasub 38A

Konfiguration:	Basreflex, downfire
Bestyckning:	Drivsteg för 38 cm lång slaglängd
Utgångseffekt RMS/Max.:	200 / 400 W
Frekvensområde:	18 – 200 Hz
Delningsfrekvens:	50 – 200 Hz
Mått (BxHxD):	420 x 615 x 520 mm
Tillbehör:	Nätkabel

Уважаемый покупатель,

разрешите сначала поблагодарить Вас за то, что Вы решили приобрести продукт марки MAGNAT. Мы сердечно поздравляем Вас с этим умным решением! Вы стали собственником высококачественного изделия, пользующегося лучшей мировой репутацией.

Прежде чем пустить в эксплуатацию Ваш новый громкоговоритель, мы просим Вас внимательно прочесть наши нижеследующие указания.

АКТИВНЫЕ САБВУФЕРЫ СЕРИИ MAGNAT BETASUB

При подключении Вашей системы громкоговорителей следите за тем, чтобы все приборы были выключены. Далее необходимо следить за тем, чтобы все кабели громкоговорителей были правильно поляризованы, т. е. чтобы положительный полюс соответствующего выхода был соединён с положительным полюсом соответствующего входа, а отрицательный полюс - с соответствующим отрицательным полюсом. Соблюдайте также руководства по эксплуатации Ваших ресивера/усилителя и громкоговорителей.

УСТАНОВКА

Человеческое ухо не может определить местонахождение в помещении воспроизводимого сабвуфером частотного диапазона, поэтому установка, в общем, не представляет собой проблемы. Но расположение перед местом слушания вблизи фронтальных громкоговорителей является всё же более благоприятным. Кроме того Вы должны следить за тем, чтобы расстояние к предметам и стенам составляло со стороны - не менее 20 см, а сзади - не менее 20 см, иначе воспроизведение низких тонов может быть нарушено.

ЭЛЕМЕНТЫ УПРАВЛЕНИЯ САБВУФЕРА (РИСУНОК 1А, 1В, 1С, 1D)

ПОДКЛЮЧЕНИЕ К ЭЛЕКТРОСЕТИ (1), ПЕРЕКЛЮЧАТЕЛЬ НАПРЯЖЕНИЯ СЕТИ (2)

Так как речь идет о сабвуфере со встроенным усилителем, его необходимо подключить к линии электросети с помощью приложенного силового кабеля. Переключатель сетевого напряжения устанавливается на заводе-изготовителе на 230 В для применения в европейских странах.

Очень важно: Подключение сабвуфера в положении 115 В к сети с напряжением 230 В неизбежно приводит к разрушению встроенного усилителя!

ВЫКЛЮЧАТЕЛЬ ЭЛЕКТРОПИТАНИЯ (3), СВЕТОДИОДНЫЙ ИНДИКАТОР ЭЛЕКТРОПИТАНИЯ (4)

В положении „Off“ (ВЫКЛ) сабвуфер выключен, а в положении „On“ (ВКЛ) - включен. Светодиод электропитания светится сначала красным цветом (режим готовности). Как только сабвуфер получает сигнал от ресивера, он автоматически переключается с режима готовности на нормальный режим, а светодиод электропитания светится зелёным цветом. При прекращении подачи сигнала сабвуфер автоматически переключается по истечении приблизительно 15-ти минут на режим готовности. Если Вы не пользуетесь аппаратом длительное время, то мы рекомендуем перевести выключатель электропитания в положение „Off“.

ВХОД AV (АУДИО-ВИДЕО) (5)

Соедините выход низкого уровня Вашего ресивера на сабвуфер (Sub-Pre-Out) с AV-входом сабвуфера (смотри рисунок 3). Для этого Вам необходим Моно-Cinch-кабель (в объём поставки не входит).

Betasub 25A, Betasub 30A, Betasub 38A:

Через гнездо LINK OUT (11) может быть подключен дополнительный сабвуфер.

ВХОДЫ ВЫСОКОГО УРОВНЯ (6)

Относительно подключения к выходам для регулятора высокого уровня (громкоговорителя) на ресивере/усилителе смотри рисунок 2.

РЕГУЛЯТОР УРОВНЯ (7)

С помощью этого регулятора можно установить громкость в диапазоне низких частот согласно Вашему желанию следующим образом:

1. Регулятор уровня низких частот усилителя привести в среднее положение (лин.)
2. **Очень важно:** Регулятор уровня повернуть до левого упора (самая низкая громкость).
3. Включить музыку и с помощью регулятора усилителя повысить громкость до желаемого уровня.
4. С помощью регулятора уровня установить уровень низких частот на желаемую громкость.

РЕГУЛЯТОР РАЗДЕЛИТЕЛЬНОЙ ЧАСТОТЫ (8)

С помощью этого регулятора рекомендуем установить самую высокую частоту, на которой сабвуфер может работать. В комбинации с громкоговорителями для полок, частоту рекомендуется установить на 100Гц – 150Гц, если же применяются динамики для пола, то рекомендуется установка на 50Гц – 100 Гц.

В режиме работы с AV-ресиверами/усилителями регулятор разделительной частоты должен быть установлен на максимальную величину (200 Гц). Переходная частота между сабвуфером и громкоговорителем устанавливается в этом случае через настройку ресивера/усилителя. Соблюдайте при этом руководство по эксплуатации Вашего ресивера/усилителя.

ФАЗОВЫЙ ПЕРЕКЛЮЧАТЕЛЬ (9)

Обычно фазовый переключатель должен быть установлен на 0°. Однако в редких случаях более целесообразным может оказаться установка фазового переключателя на 180° (например, при большой отдалённости сабвуфера от фронтальных сателлитов или при неблагоприятных акустических свойствах помещения). Универсальным является правило: Правильной позицией является та, при которой нижний диапазон основных тонов имеет наиболее полное звучание.

ПРЕДОХРАНИТЕЛЬ (10)

Применять разрешено только тот тип предохранителя, который указан на задней стороне усилителя рядом с держателем предохранителя.

ВАЖНОЕ УКАЗАНИЕ ПО БЕЗОПАСНОСТИ

Сабвуфер ни в коем случае не должен войти в контакт с каплями или брызгами воды. Кроме того, на сабвуфер ни в коем случае не следует ставить вазы или другие сосуды, наполненные жидкостью.

Расстояние от каждой стороны корпуса активного сабвуфера до стен комнаты или других объектов (например, мебели, стеллажей) должно составлять не менее 5 см.

Алюминиевая пластина и охлаждающие ребра усилителя, расположенные на задней части активного сабвуфера, предназначены для охлаждения встроенного усилителя. Поэтому они также должны быть расположены на расстоянии не менее 5 см от всех объектов. Их нельзя накрывать (например, занавеской).

Отверстие(-я) bass reflex активного сабвуфера не должно быть прикрыто какими-либо предметами (напр., занавесками, гардинами) для обеспечения достаточной вентиляции усилителя.

Не ставьте на активный сабвуфер предметы, являющиеся источниками открытого огня (например, свечи).

ТЕХНИЧЕСКИЕ ДАННЫЕ

Betasub 20A

Конфигурация:	bassreflex, 'downfire' - принцип
Комплектация	20 см громкоговоритель-усилитель колебаний
Выходная мощность RMS/макс.:	70 / 140 Ватт
Диапазон частот:	25 – 200 Гц
Разделительная частота:	50 – 200 Гц
Размеры (Ш x В x Г.):	260 x 430 x 400 мм
Принадлежности:	Сетевой кабель

Betasub 25A

Конфигурация:	bassreflex, 'downfire' - принцип
Комплектация	25 см громкоговоритель-усилитель колебаний
Выходная мощность RMS/макс.:	90 / 180 Ватт
Диапазон частот:	22 – 200 Гц
Разделительная частота:	50 – 200 Гц
Размеры (Ш x В x Г.):	305 x 470 x 400 мм
Принадлежности:	Сетевой кабель

Betasub 30A

Конфигурация:	bassreflex, 'downfire' - принцип
Комплектация	30 см громкоговоритель-усилитель колебаний
Выходная мощность RMS/макс.:	130 / 260 Ватт
Диапазон частот:	20 – 200 Гц
Разделительная частота:	50 – 200 Гц
Размеры (Ш x В x Г.):	335 x 510 x 400 мм
Принадлежности:	Сетевой кабель

Betasub 38A

Конфигурация:	bassreflex, 'downfire' - принцип
Комплектация	38 см громкоговоритель-усилитель колебаний
Выходная мощность RMS/макс.:	200 / 400 Ватт
Диапазон частот:	18 – 200 Гц
Разделительная частота:	50 – 200 Гц
Размеры (Ш x В x Г.):	420 x 615 x 520 мм
Принадлежности:	Сетевой кабель

尊敬的客户，

首先诚挚感谢您选购了 MAGNAT 产品。我方在此向您表示衷心的祝贺。您决策果断，选择明智，现在拥有了一件举世皆认之精品。

在启用您的音箱之前，请您先认真阅读下列各项说明。

MAGNAT BETASUB-系列的有源超低音箱

连接音箱系统时，请您注意先关掉所有的机器，将所有音箱接线的正负极连接正确，即各个输出的正极与各个输入的正极相接，负极与负极相接。另外还请注意遵守接收器/放大器和音箱的使用说明书的各项规定。

放置

人的耳朵是无法测定超低音音箱播放频率范围的方位的，所以它的放置位置通常比较随便。不过我们还是建议将它放在听者的前方与前置音箱的附近为宜。此外您还应该注意它与两侧和后方的物件或墙壁的距离至少要有 20 厘米，否则会影响低音播放的效果。

超低音音箱的操作部件(图 1A, 1B, 1C, 1D)

接电源 (1)，电压选择开关 (2)

由于这是一个有内装放大器的超低音喇叭，所以必须用随货一起收到的电源电线将它接入供电电路中。在出厂前电源电压选择开关 已调到欧洲地区适用的 230 伏。

非常重要： 如果超低音喇叭的电压选择开关调在 115 伏，却接通了 230 伏的电源，这必定导致内装放大器的损坏。

电源开关 (3)，电源显示-发光二极管]LED (4)

处于“Off/关”位置，超低音喇叭是关着的。处于“On/开”位置，超低音喇叭是开着的。电源显示-发光二极管 LED 最初亮红灯（睡眠状态）。一旦超低音喇叭收到接收器的一个信号，它便会从睡眠状态自动转换进入正常运作状态，电源显示-发光二极管于是改亮绿灯。当超低音喇叭不再收到信号后，它便在大约 15 分钟后自动转换进入睡眠状态。如果设备长久不用，应将电源开关拨到“Off/关”位置，关掉电源。

AV-输入 (5)

将您接收器的低电平超低音喇叭输出 (Sub-Pre-Out) 接到超低音喇叭的 AV-输入 (见图 3)。这里您需要一根单声道-Cinch-电线 (不在随货提供的项目之中)。

Betasub 25A, Betasub 30A, Betasub 38A: 在 LINK OUT 插套(11)可以增接一个超低音音箱。

高电平输入 (6)

用于连接接收器/放大器的高电平(喇叭)输出。见图 2。

电平调节器 (7)

用这个调节器在低音区调出您喜欢的音量:

1. 将您放大器上的低音调节器调到中间位置(线性)。
2. **非常重要:** 将电平调至最左限度 (最小音量)。
3. 播放音乐, 然后用放大器调节器调出您最喜欢的音量。
4. 用电平调节器将低音电平调到您最喜欢的音量。

分频调节器 (8)

用于调节您的超低音音箱所能运作的最高频率。当它同书架式喇叭组合运作时, 应将频率调在大约 100 赫 – 150 赫, 如果是使用站立式喇叭, 那么调在 50 赫 – 100 赫为佳。

如果是使用 AV-接收器/放大器, 应该将分频调节器调到最大值 (200 赫)。这样就可以通过接收器/放大器的设置来调超低音音箱与喇叭之间的过渡频率。这里请注意阅读接收器/放大器使用说明书中的有关章节。

相位开关 (9)

通常相位开关应调在(0°)。在少数情况下, 如果将相位调到 180°, 效果会更好 (例如在超低音音箱与前置卫星音箱相距很远的情况下, 或是在音响空间的听觉效果不佳的情况下)。总之基本原则是: 当音色在较低的基调区圆润饱满时, 调节位置便是正确的。

保险丝 (10)

只许使用放大器背面保险丝托旁边所给的保险丝类型。

重要安全注意事项

绝对不允许让超低音喇叭溅到水滴或淋湿。也不允许在超低音喇叭上摆放花瓶或其它各种盛着水的容器。

无论是哪一边，有源超低音音箱与室内墙壁或其他物体（例如家具、书架壁板）的间距都不得小于 5 cm。

有源超低音音箱背面放大器的铝板或冷却翅片的作用是冷却内装放大器，所以必须与其他所有物体也保持 5 cm 的间距，不能被遮盖起来（例如用布帘）。

不得用物体遮盖有源超低音音箱的低音反射孔（例如用布帘，纱帘），这样才能保证放大器通风良好。

在有源超低音音箱上切勿放置带明火的物件（例如蜡烛）。

技术参数

	Betastub 20A	Betastub 25A
配置:	低音反射, "downfire"原理	低音反射, "downfire"原理
装配:	20 厘米长行程驱动器	25 厘米长行程驱动器
输出功率 RMS / 最大 Max.:	70 / 140 瓦	90 / 180 瓦
频率范围:	25 – 200 赫	22 – 200 赫
分频点:	50 – 200 赫	50 – 200 赫
尺寸 (宽 x 高 x 长):	260 x 430 x 400 毫米	305 x 470 x 400 毫米
配件:	电源电线	电源电线
	Betastub 30A	Betastub 38A
配置:	低音反射, "downfire"原理	低音反射, "downfire"原理
装配:	30 厘米长行程驱动器	38 厘米长行程驱动器
输出功率 RMS / 最大 Max.:	130 / 260 瓦	200 / 400 瓦
频率范围:	20 – 200 赫	18 – 200 赫
分频点:	50 – 200 赫	50 – 200 赫
尺寸 (宽 x 高 x 长):	335 x 510 x 400 毫米	420 x 615 x 520 毫米
配件:	电源电线	电源电线

お客様各位

このたびは MAGNAT 製品をお買い求めいただきまして、誠にありがとうございます。ご購入いただきました製品は、その品質の高さから世界的に定評を得ております。

なお、このスピーカーをご使用いただく前に、以下の注意事項を必ず最後までお読みください。

MAGNAT BETASUB シリーズの起動中サブウーファー

お手元のスピーカーと接続する場合には、すべての機器のスイッチが切れていることをご確認ください。また、スピーカーのコードの位相が正しく接続されるよう、注意してください。つまり、出力の (+) 端子は入力 (+) 端子と、また (-) 端子は (-) 端子と接続します。お手持ちのレシーバー／アンプとスピーカーの取扱説明書もあわせてご覧ください。

設置位置

サブウーファーから出される周波数範囲は、人間の耳には位置設定ができないものなので、一般的に設置には問題がありません。それでも、フロントスピーカーそばの、音響をお楽しみになる位置の前に置くのが、好ましいでしょう。なお、壁やその他の物からの距離を、横は少なくとも 20 cm、後ろからは少なくとも 20 cm あけるようにご注意ください。でないと、ベースの音質が低下することがあります。

サブウーファーの取扱詳細 (図 1A, 1B, 1C, 1D)

配電網への接続 (1)、電源電圧セレクトスイッチ (2)

サブウーファーにはアンプが組み込まれていますので、付属の電源コードを用いてサブウーファーは必ず配電網に接続します。配電電圧の選択スイッチ は欧州圏内での使用を対象として 230 V に設定されて出荷されています。

非常に重要： 115 V に設定されたサブウーファーが 230 V の配電網に接続されると、組み込みアンプは必然的に損傷されます。

パワースイッチ (3)、パワー LED 表示 (4)

サブウーファーのスイッチは [Off] の設定では切れ、[On] では入っています。通常、パワー LED は赤色に点灯しています (スタンバイモード)。サブウーファーがレシーバーからの信号を受信すると、このパワー LED が自動的にスタンバイモードから普通モードへと切り替わり、緑色に点灯します。サブウーファーへの信号が途絶えると、約 15 分後自動的にスタンバイモードと切り替わります。本機を長時間使用しない場合には、パワースイッチを [Off] にしておいてください。

AV のインプット (5)

お手持ちのレシーバー (Sub-Pre-Out) の低レベルサブウーファー出力をサブウーファーの AV 入力と接続してください (図 3 参照)。この際、モノラル・ピンプラグケーブルが必要となります (このケーブルは付属されていません)。

Betasub 25A, Betasub 30A, Betasub 38A:

LINK OUT ジャック (11) を使用してその他のサブウーファーを接続することも可能です。

高レベルのインプット (6)

レシーバーおよびアンプの高レベル・コントローラー (スピーカー) のアウトプットへの接続用 (図 2 を参照)。

レベルコントローラー (7)

ベース音のボリュームを好みに合わせるには、このコントローラーを用いて次のように行います：

1. アンプのベースコントローラーを中央 (リニア) に設定します。
2. **非常に重要**：レベルコントローラーを出来る限り**左**に回しておきます (最も低いボリューム)。
3. 音楽をかけてから、希望の音量になるまでアンプのコントローラーを徐々に上げていきます。
4. レベルコントローラーを用いて、ベースレベルを希望の音量に合わせます。

分離周波数コントローラー (8)

サブウーファーが機能するぎりぎりの最高周波数に設定するには、このコントローラーを用います。棚型スピーカーとの併用時には周波数を 100 Hz ~ 150 Hz に設定してください。スタンド型スピーカーをご使用の際には 50 Hz ~ 100 Hz に設定することをお奨めします。

AV レシーバーおよびアンプの運転時には分離周波数コントローラーを最大値 (200 Hz) に設定してください。サブウーファーとスピーカー間の通過周波数はレシーバー/アンプのセットアップを通じて設定されます。お手持ちのレシーバーおよびアンプの取扱説明書をご参照ください。

位相スイッチ(9)

位相スイッチは、通常 0° に設定しておいてください。サブウーファーとフロントサテライトとの間の距離が大きい場合や、仕様空間の音響特性が好ましくない場合など、位相設定を 180° にしておいた方が有利なことが、稀にあります。しかし原則としては、基本音域下部がフルに響く位置が適切な設定といえます。

ヒューズ (10)

ヒューズについては、アンプの裏側のヒューズ止め具の横に記された型以外は使用できません。

安全に関する重要事項

水が飛び散ったりしてサブウーファーが絶対に濡れないように十分ご注意ください。サブウーファーの上に花瓶などが入った容器を置くことも厳禁です。

アクティブサブウーファーのハウジングから室内の壁やその他の設置物（家具、棚など）までの距離は 5 cm 以上確保するようにしてください。

アクティブサブウーファーの後方にあるアルミニウム板やアンプのクーリングフィン は接続中のアンプを冷却するものです。このため、他の設置物への距離を 5 cm 以上確保し、カーテンなどで覆わないようにしてください。

アンプの換気が充分におこなわれるよう、アクティブサブウーファーのバスリフレックス・チューブをカーテンなどで覆わないようにしてください。

炎をとまなうもの（ローソクなど）をアクティブサブウーファーの上に置かないでください。

技術仕様

Betasub 20A

配置構成：	バスレフレックス、ダウンファイヤー方式
搭載：	20 cm ロングストロークドライバー
出力能力 RMS/Max.：	70 / 140 Watt
周波数範囲：	25 – 200 Hz
分離周波数：	50 – 200 Hz
寸法（幅 x 高 x 奥行）：	260 x 430 x 400 mm
付属品：	配電コード

Betasub 25A

配置構成：	バスレフレックス、ダウンファイヤー方式
搭載：	25 cm ロングストロークドライバー
出力能力 RMS/Max.：	90 / 180 Watt
周波数範囲：	22 – 200 Hz
分離周波数：	50 – 200 Hz
寸法（幅 x 高 x 奥行）：	305 x 470 x 400 mm
付属品：	配電コード

Betasub 30A

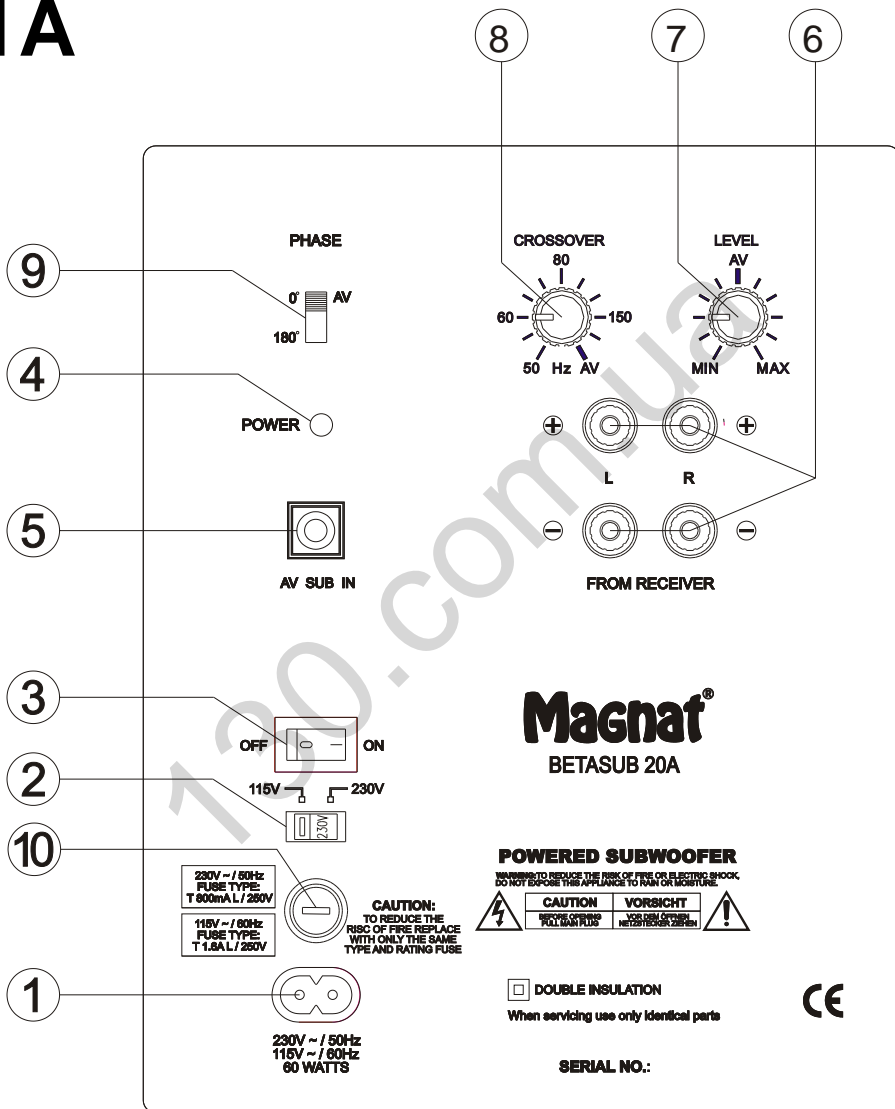
配置構成：	バスレフレックス、ダウンファイヤー方式
搭載：	30 cm ロングストロークドライバー
出力能力 RMS/Max.：	130 / 260 Watt
周波数範囲：	20 – 200 Hz
分離周波数：	50 – 200 Hz
寸法（幅 x 高 x 奥行）：	335 x 510 x 400 mm
付属品：	配電コード

Betasub 38A

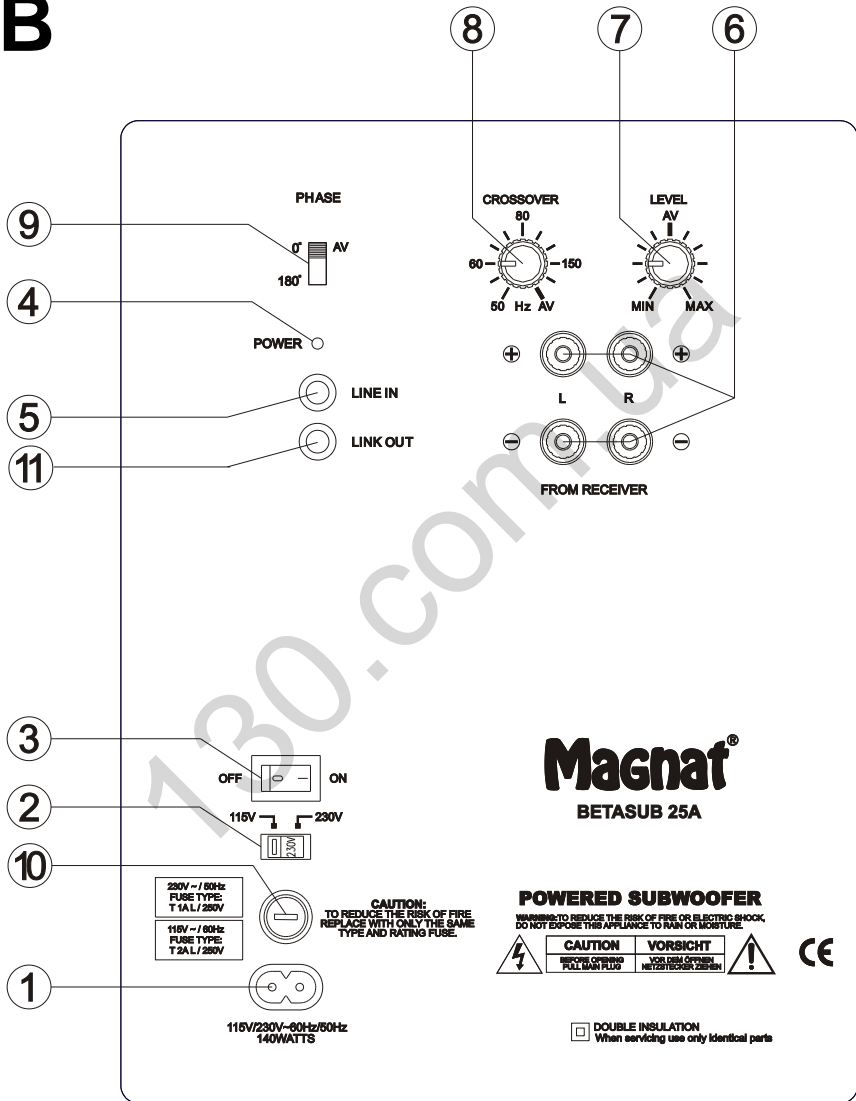
配置構成：	バスレフレックス、ダウンファイヤー方式
搭載：	38 cm ロングストロークドライバー
出力能力 RMS/Max.：	200 / 400 Watt
周波数範囲：	18 – 200 Hz
分離周波数：	50 – 200 Hz
寸法（幅 x 高 x 奥行）：	420 x 615 x 520 mm
付属品：	配電コード

130.com.ua

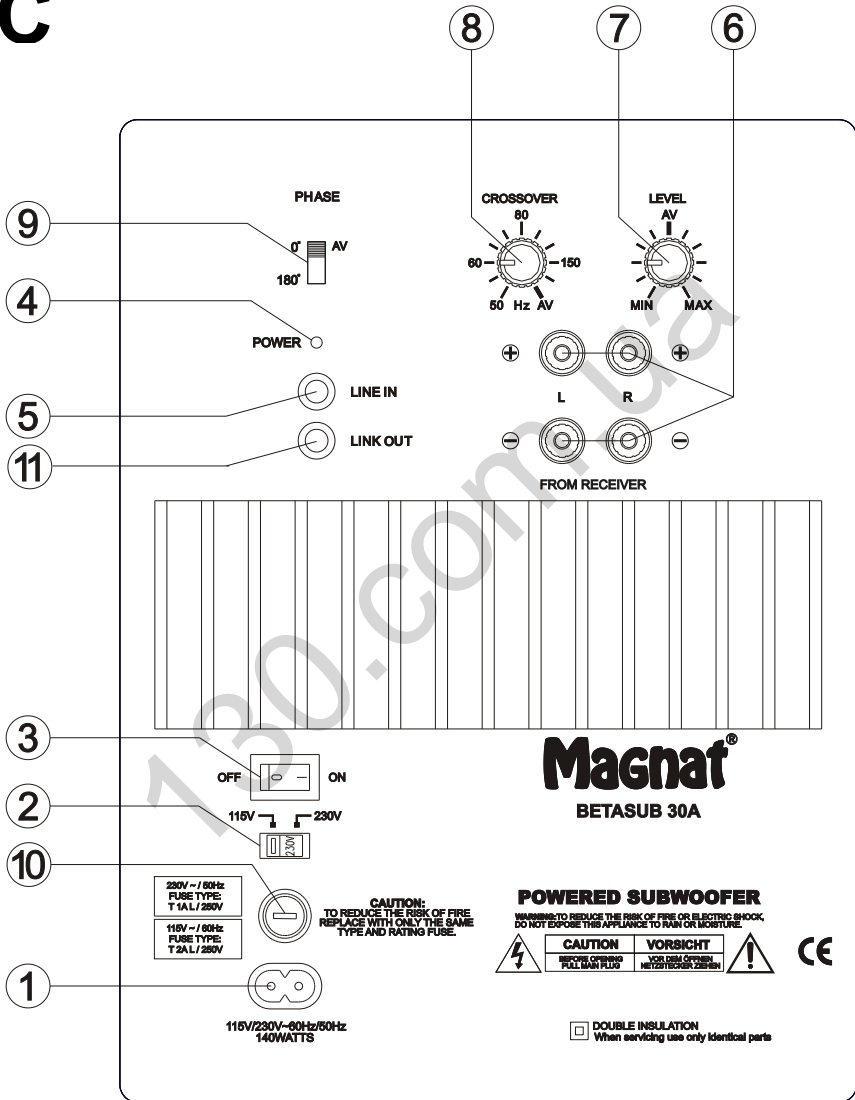
1A



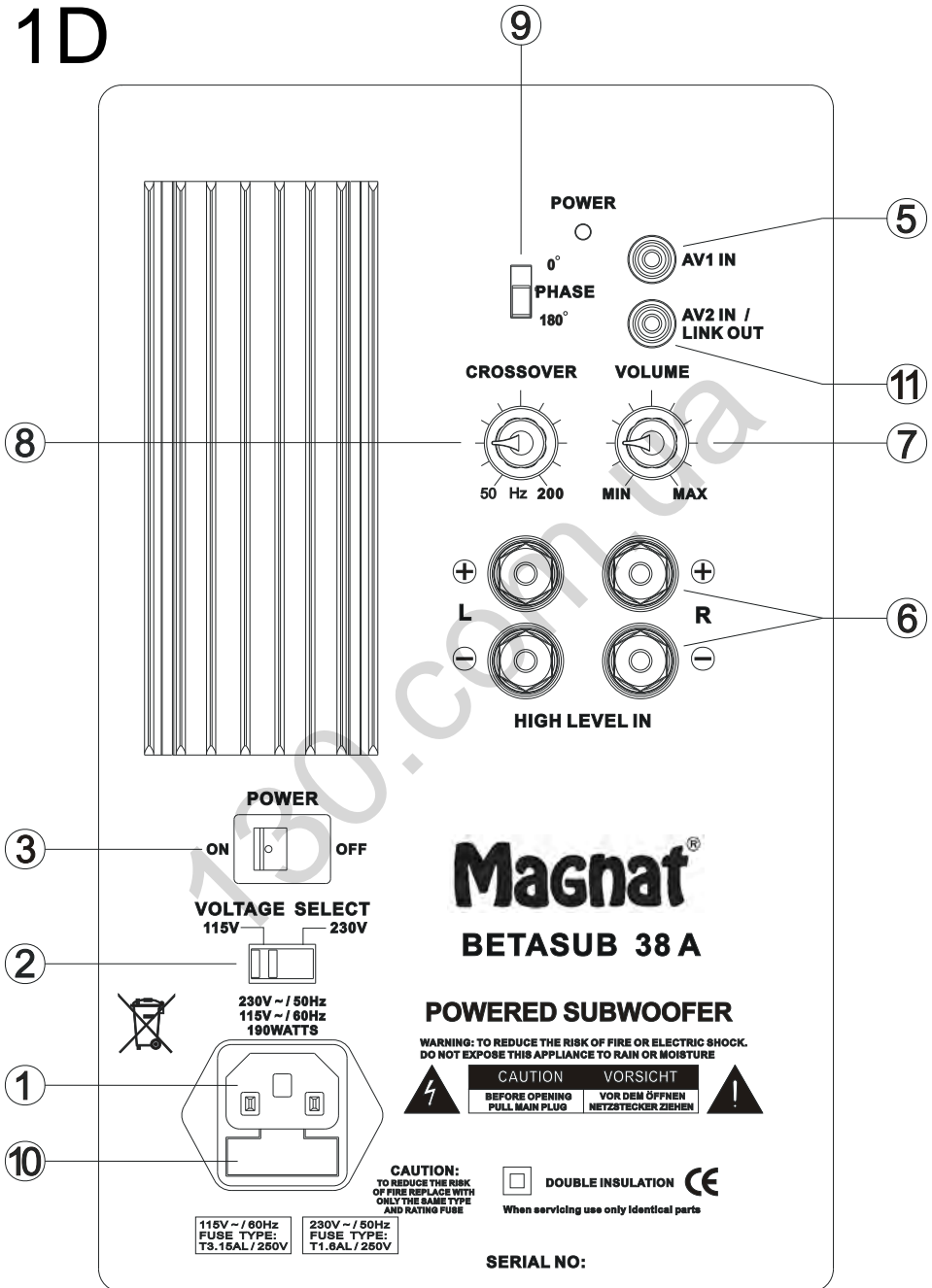
1B



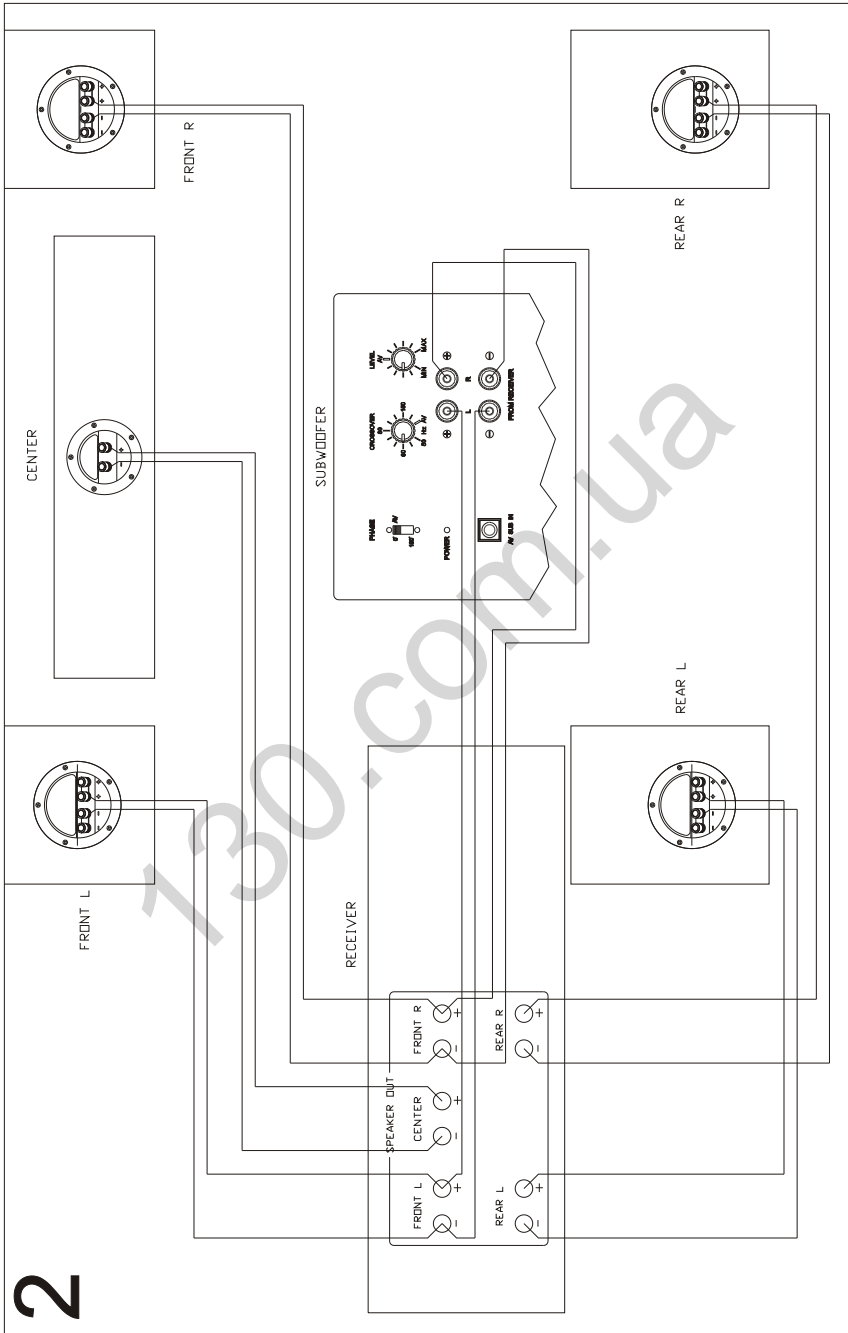
1C



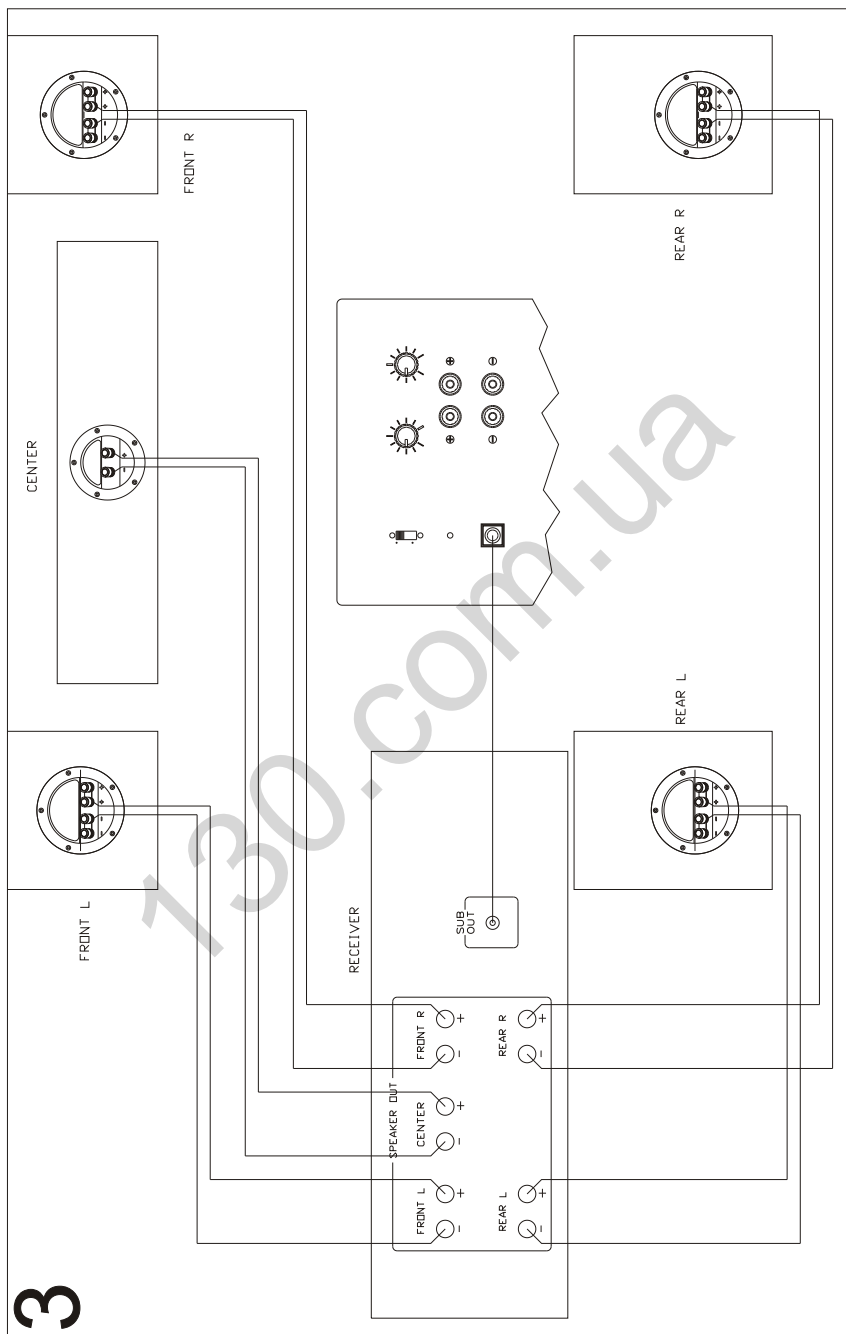
1D



2



3



D

Wir gratulieren Ihnen! Durch Ihre kluge Wahl sind Sie Besitzer eines MAGNAT HiFi-Produktes geworden. MAGNAT HiFi-Produkte erfreuen sich aufgrund der hohen Qualität eines ausgezeichneten Rufes weltweit. Dieser hohe Qualitätsstandard ermöglicht es für MAGNAT HiFi-Lautsprecher **5 Jahre** und für MAGNAT HiFi-Elektronik **2 Jahre** Garantie zu gewähren.

Die Produkte werden während des gesamten Fertigungsvorganges laufend kontrolliert und geprüft. Im Servicefall beachten Sie bitte folgendes:

1. Die Garantiezeit beginnt mit dem Kauf des Produktes und gilt nur für den Erstbesitzer.
2. Während der Garantiezeit beseitigen wir etwaige Mängel, die nachweislich auf Material- oder Fabrikationsfehler beruhen, nach unserer Wahl durch Austausch oder Nachbesserung der defekten Teile. Weitergehende Ansprüche, insbesondere auf Minderung, Wandlung, Schadenersatz oder Folgeschäden sind ausgeschlossen. Die Garantiezeit wird von einer Garantieleistung durch uns nicht berührt.
3. Am Produkt dürfen keine unsachgemäßen Eingriffe vorgenommen worden sein.
4. Bei Inanspruchnahme der Garantie wenden Sie sich bitte zunächst an Ihren Fachhändler. Sollte es sich als notwendig erweisen, das Produkt an uns einzuschicken, so sorgen Sie bitte dafür, dass • das Produkt in einwandfreier Originalverpackung verschickt wird, • die Kontrollkarte ausgefüllt dem Produkt beiliegt • die Kaufquittung beigelegt ist.
5. Von der Garantie ausgenommen sind: • Leuchtmittel • Verschleißteile • Transportschäden, sichtbar oder unsichtbar (Reklamationen für solche Schäden müssen umgehend bei der Transportfirma, Bahn oder Post eingereicht werden.) • Kratzer in Metallteilen, Frontabdeckungen u.s.w. (Diese Defekte müssen innerhalb von 5 Tagen nach Kauf direkt bei Ihrem Händler reklamiert werden.) • Fehler, die durch fehlerhafte Aufstellung, falschen Anschluss, unsachgemäße Bedienung (siehe Bedienungsanleitung), Beanspruchung oder äußere gewaltsame Einwirkung entstanden sind. • Unsachgemäß reparierte oder geänderte Geräte, die von anderer Seite als von uns geöffnet wurden. • Folgeschäden an fremden Geräten • Kostenerstattung bei Schadensbehebung durch Dritte ohne unser vorheriges Einverständnis.

GB

Congratulations! You have made a wise selection in becoming the owner of a MAGNAT HiFi equipment. Due to high quality MAGNAT HiFi products have earned an excellent reputation through the western world. And this high quality standard enables us to grant a **5-years** warranty for MAGNAT HiFi speakers and a **2-years** warranty for MAGNAT HiFi-electronic components.

The equipments are checked and tested continuously during the entire production process. In case you have problems with your MAGNAT HiFi equipment, kindly observe the following:

1. The guarantee period commences with the purchase of the component and is applicable only to the original owner.
2. During the guarantee period we will rectify any defects due to faulty material or workmanship by replacing or repairing the defective part at our discretion. Further claims, and in particular those for price reduction, cancellation of sale, compensation for damages or subsequential damages, are excluded. The guarantee period is not altered by the fact that we have carried out guarantee work.
3. Unauthorized tampering with the equipment will invalidate this guarantee.
4. Consult your authorized dealer first, if guarantee service is needed. Should it prove necessary to return the component to the factory, please insure that • the component is packed in original factory packing in good condition • the quality control card has been filled out and enclosed with the component • your enclose your receipt as proof of purchase.
5. Excluded from the guarantee are: • Illuminates • Wear parts • Shipping damages, either readily apparent or concealed (claims for such damages must be lodged immediately with forwarding agent, the railway express office or post office). • Scratches in cases, metal components, front panels, etc. (You must notify your dealer directly of such defects within three days of purchase.) • Defects caused by incorrect installation or connection, by operation errors (see operating instructions), by overloading or by external force. • Equipments which have been repaired incorrectly or modified or where the case has been opened by persons other than us. • Consoquential damages to other equipments. • Reimbursement of cools, without our prior consent, when repairing damages by third parties.

F

Toutes nos félicitations!

Vouz avez bien choisi et êtes le propriétaire heureux d'un produit MAGNAT. Les produits MAGNAT ont une excellente réputation pour leur bonne qualité. Pour cette raison, nous accordons **5 ans** de garantie sur tous les MAGNAT haut-parleurs et **2 ans** de garantie sur tous les amplificateurs MAGNAT.

Les appareils sont soumis pendant toutes les opérations de fabrications à des contrôles et vérifications constants. Si, pourtant, vous rencontrez des difficultés avec votre appareil MAGNAT veuillez tenir compte de ce qui suit:

1. La garantie débute avec l'achat de l'appareil et est valable uniquement pour le premier propriétaire.
2. Pendant la période de garantie nous réparons les dommages provenant des défauts de matériel ou de fabrication et nous procédons, à notre guise, à l'échange ou à la réparation des pièces défectueuses.
3. Aucune réparation impropre ne doit avoir été effectuée à l'appareil.
4. Lors d'une demande de garantie, veuillez vous adresser en premier lieu à votre distributeur. Si ce dernier décide que l'appareil doit nous être retourné, veuillez tenir compte que: • l'appareil soit expédié dans son emballage d'origine, • la carte de contrôle dûment remplie soit jointe, • le bon d'achat soit joint.
5. Ne sont pas compris dans la garantie: • Matériel d'éclairage • Pièces d'usure • Avaries de transport, visibles ou non (de telles réclamations doivent être faites immédiatement auprès du transporteur, du chemin de fer ou de la poste). • Des rayures sur le boîtier, pièces métalliques, couvercles etc. (ces dommages doivent être signalés directement à votre distributeur dans les trois jours suivant l'achat). • Dommages résultant d'un raccordement incorrect, maniement incorrect (voir instructions de service), surcharge ou application de force extérieure. • Appareils réparés non conformément ou modifiés et qui ont été ouverts par une personne autre que nous. • Dommages ultérieurs à d'autres appareils. • Remboursement des frais à des tiers ayant effectué les réparations sans notre accord préalable.

GARANTIEKARTE

WARRANTY CARD

Typ/Type

Serien-Nr./Serial-No.

Name und Anschrift des Händlers/Stempel
Name and address of the dealer/stamp

Käufer/Customer

Name/Name _____

Straße/Street _____

PLZ, Ort/City _____

Land/Country _____

Kaufdatum/buying date

Nur gültig in Verbindung mit Ihrer Kaufquittung!
No warranty without receipt!

130.com.ua

Magnat[®]

Magnat Audio-Produkte GmbH
Lise-Meitner-Str. 9 • D-50259 Pulheim • Germany
Tel. +49 (0) 2234 / 807 - 0 • Fax +49 (0) 2234 / 807 - 399
Internet: <http://www.magnat.de>