



ТЕЛЕФОНЫ

0 (800) 800 130
(050) 462 0 130
(063) 462 0 130
(067) 462 0 130

130
COM.UA

Интернет-магазин
автотоваров



SKYPE

km-130

АВТОМАГНИТОЛЫ — Магнитолы • Медиа-ресиверы и станции • Штатные магнитолы • CD/DVD чейнджеры • FM-модуляторы/USB адаптеры • Flash память • Переходные рамки и разъемы • Антенны • Аксессуары | **АВТОЗВУК** — Акустика • Усилители • Сабвуферы • Процессоры • Кроссоверы • Наушники • Аксессуары | **БОРТОВЫЕ КОМПЬЮТЕРЫ** — Универсальные компьютеры • Модельные компьютеры • Аксессуары | **GPS НАВИГАТОРЫ** — Портативные GPS • Встраиваемые GPS • GPS модули • GPS трекеры • Антенны для GPS навигаторов • Аксессуары | **ВИДЕОУСТРОЙСТВА** — Видеорегистраторы • Телевизоры и мониторы • Автомобильные ТВ тюнеры • Камеры • Видеомодули • Транскодеры • Автомобильные ТВ антенны • Аксессуары | **ОХРАННЫЕ СИСТЕМЫ** — Автосигнализации • Мотосигнализации • Механические блокираторы • Имобилайзеры • Датчики • Аксессуары | **ОПТИКА И СВЕТ** — Ксенон • Биксенон • Лампы • Светодиоды • Стробоскопы • Оптика и фары • Омыватели фар • Датчики света, дождя • Аксессуары | **ПАРКТРОНИКИ И ЗЕРКАЛА** — Задние парктроники • Передние парктроники • Комбинированные парктроники • Зеркала заднего вида • Аксессуары | **ПОДОГРЕВ И ОХЛАЖДЕНИЕ** — Подогревы сидений • Подогревы зеркал • Подогревы дворников • Подогревы двигателей • Автохолодильники • Автокондиционеры • Аксессуары | **ТЮНИНГ** — Виброизоляция • Шумоизоляция • Тонировочная пленка • Аксессуары | **АВТОАКСЕССУАРЫ** — Радар-детекторы • Громкая связь Bluetooth • Стеклоподъемники • Компрессоры • Звуковые сигналы, СГУ • Измерительные приборы • Автопылесосы • Автокресла • Разное | **МОНТАЖНОЕ ОБОРУДОВАНИЕ** — Установочные комплекты • Обивочные материалы • Декоративные решетки • Фазоинверторы • Кабель и провод • Инструменты • Разное | **ПИТАНИЕ** — Аккумуляторы • Преобразователи • Пуско-зарядные устройства • Конденсаторы • Аксессуары | **МОРСКАЯ ЭЛЕКТРОНИКА И ЗВУК** — Морские магнитолы • Морская акустика • Морские сабвуферы • Морские усилители • Аксессуары | **АВТОХИМИЯ И КОСМЕТИКА** — Присадки • Жидкости омывателя • Средства по уходу • Полироли • Ароматизаторы • Клеи и герметики | **ЖИДКОСТИ И МАСЛА** — Моторные масла • Трансмиссионные масла • Тормозные жидкости • Антифризы • Технические смазки



В магазине «130» вы найдете и сможете купить в Киеве с доставкой по городу и Украине практически все для вашего автомобиля. Наши опытные консультанты предоставят вам исчерпывающую информацию и помогут подобрать именно то, что вы ищете. Ждем вас по адресу

<https://130.com.ua>

Technology - Arts - Sound

Manufactured by
elettromedia



marine
PowerSports

OWNER'S MANUAL

HM RGB 1 BK

HERTZ

The Sound Experience

www.hertzaudiovideo.eu

Автотовары «130»

العربية / Arabic

يرجى قراءة التعليمات الموضحة في هذا الدليل بعناية قبل تثبيت المكونات. من المستحسن اتباع التعليمات المبصرة بدقة، حيث قد يؤدي خلاف ذلك إلى حدوث تلف أو عطل في المكونات.

احتياطات السلامة

1. تأكد من أن مركبتك/المركبة مزودة بنظام كهربائي ذي طرف أرضي سالب بقدرة 12 فولتًا من التيار المباشر (DC).
2. فحص موثد التيار المتردد وحدة البطارية للتأكد من فرقتها على لتحمل الاستهلاك الزائد.
3. لا تقم بأي تركيبات داخل حجرة المحرك ولا تعرضها للماء أو الرطوبة أو العجز أو الأوساخ وتجنب عبورها في الواسل.
4. لا تضع الأسلاك خارج المركبة/المركبة ولا تثبت الجهاز إلى جانب "المفاتيح الإلكترونية".
5. ركب الجهاز في القام المركبة/المركبة التي تتراوح درجات الحرارة فيها بين 0 مئوية (32 فهرنهايت) و 55 مئوية (131 فهرنهايت) والتركب متصفاً 5م (2 بوصة) على الأقل بين الجهاز الخارجي والجهاز الجانبي. يجب أن يكون هناك تيار هواء في مكان تثبيت الجهاز. إذا قمت بتثبيت مكثفات الحرارة، ستنتقل الحرارة إلى وصفيحة الحماية.
6. قد تصل درجة حرارة الجهاز إلى حوالي 80 درجة مئوية (176 درجة فهرنهايت) ، لذلك من عدم مسخنته قبل لمسها.
7. نظف الجهاز دورياً دون استخدام المحاليل القوية التي قد تؤدي إلى تلفه، ولا تستخدم الهواء المضغوط لأنه قد يؤدي إلى دفع الأجسام الصلبة إلى داخل الجهاز. استخدم قطعة قماش مبللة بتماء، نظف، وإغزاً، نظف الجهاز. قطعة قماش خافتة.
8. تأكد من أن موضع المكونات لا يؤثر على التشغيل السليم للأجهزة الميكانيكية والكهربائية في المركبة/المركبة.
9. تأكد من أن سلك إمداد الطاقة ليس مفسد الدائرة عند التركيب والتوصيل بالبطارية.
10. كن حذراً! دائماً عند قطع أو لوجبة لوجبة المركبة/المركبة، وتأكد من عدم وجود أسلاك كهربائية أو عناصر هيكلية تحتها.
11. أثناء توصيل سلكه إمداد الطاقة، تجنب تمرير الأسلاك فوق أو عبر الحواف الحادة أو بالقرب من الأجهزة الميكانيكية المتحركة. استخدم الحلات المطبقية لمنع وحماية الأسلاك إذا كانت تمر عبر ثقوب في الأراج أو إذا كانت تمر قرب أجزاء تصدر عنها الحرارة.
12. تأكد من أن كافة الأسلاك موحدة بشكل جيد عند طول المسافة التي تمر بها، وتك أيضاً من أن العناب الخارجي الواسل لها مقوم للتيار وينظمها، دائماً، استخدم برغي تثبيت لتأمين الوصلات الصلبة والموحدة بالقرب من مسامع مورد الطاقة الطرفية الخاصة بالجهاز.
13. اختر مقابس الوصلات أيضاً لطاقة الجهاز. ووفق المتطلبات التي يمتثلك أن تبعها هذا، استخدم أسلاكاً ووصلات وملفات عالية الجودة ، بحسب ما سنده في الوثيقة المصورة "Connection".
14. خلط مسبقاً تهيئة الجهاز الجديد والفصل طرق الأسلاك لتسهيل التثبيت.
15. ارتدِ نظاً لعمودك الواقية، أبقِ المنتج في العودة الأصلية إلى أن تصبح جاهزاً لتثبيت النهائي.
16. ارتدِ نظاً نظارة واقية عند استخدام الأداة حيث قد تتناثر بعض الشظايا والفتات من حوله.

معلومات حول مخلفات الأجهزة الكهربائية والإلكترونية (تدول الأوروبية التي تنظم عملية جمع المخلفات)

المخلفات التي تحتوي على علامة سلة المهملات ذات العجلات وعليها علامة X فإن ذلك يعني أنه لا يمكن التخلص منها مع المهملات العادية ويجب إعادة تدوير هذه المنتجات الكهربائية والإلكترونية في الممتلكات المخصصة لذلك والتي يمكنها التعامل مع هذه المنتجات ومكوناتها. ومعلوماتها معرفة مكان وطريقة تسليم هذه المنتجات لأرب موقع لإعادة تدويرها/ التخلص منها، الرجاء الاتصال بالسلطات البلدية لتأكيد، ولا شك في أن إعادة تدوير المخلفات أو التخلص منها بطريقة صحيحة يساهم في حماية البيئة وتجنب الأضرار على البيئة.



Български / Bulgarian

Преди инсталиране на компонентите, прочетете внимателно всички инструкции в това ръководство. Препоръчително е да следвате внимателно подчертаните инструкции. Неплазване на инструкциите може да причини повреда на компонентите.

Съображения и забележки касаещи сигурността

1. Уверете се, че Вашето превозно средство/плавателен съд има електрическа система на 12 V DC (прав ток) със заземяване на отрицателния полюс.
2. Проверете вашия алтернатор и състоянието на акумулатора, за да се уверите, че могат да поемат увеличената консумация.
3. Да не се инсталира никаква част в отделението за двигателя и да не се излага на вода, висока влажност, прах, потапяне и замърсяване.
4. Никога не прекарвайте кабели извън превозното средство/плавателния съд и не инсталирайте тонколоната в близост до електронни кутии за управление.
5. Инсталирайте усилвателя в част от превозното средство/плавателния съд, където температурата варира между 0°C (32°F) и 55°C (131°F). Външният профил на усилвателя трябва да е на най-малко 5 см (2") от всякакви прегради или стени. Трябва да има добра вентилация на мястото на инсталиране на усилвателя. Ако покриете радиатора, усилвателят преминава в защитен режим.
6. Тонколоната може да достигне температура от около 80°C (176°F). Уверете се, че не е много горещ/а преди да докоснете.
7. Периодично почиствайте усилвателя като не използвате агресивни разтварящи препарати, които могат да причинят повреда. Не използвайте въздух под налягане, защото по този начин твърдите частици ще бъдат издухани и нанетиени вътре в усилвателя. Навлажнете парче плат в сапунена вода, изцедете го и почистете усилвателя. След това използвайте парче плат навлажнено само в чиста вода; ако се налага - избършете със сухо парче плат.
8. Уверете се, че мястото, което сте избрали за компонентите, не влияе на правилното функциониране на механиката и електрическите системи на превозното средство/плавателния съд.
9. Уверете се, че електрокабела не е на късо съединение по време на инсталация и свързване с акумулатора.
10. Бъдете особено внимателни при рязане или пробиване на плоскост и превозното средство/плавателния съд, уверете се че няма електрически кабели или структурни елементи отдалу.
11. При инсталирането, избягвайте прекарването на проводниците през, или върху остри ръбове, или в близост до движещи се механични части и механизми. Използвайте гумени уплътнителни пръстени за предпазване на проводниците при прокарването им през отвори в панелите, или други подходящи материали, ако проводниците минават в близост до излъчващи топлина части.
12. Уверете се, че всички кабели са добре укрепени по цялата си дължина. Уверете се също така, че външният защитен кожух на проводниците е устойчив на запалване и е самозагасяващ се.
13. Подберете размера / силата на кабелите в съответствие с мощността на усилвателя, както и в съответствие с препоръките, които ще намерите в настоящото ръководство. Използвайте висококачествени кабели, конектори и приспособления и принадлежности, които можете да намерите в каталога на „Connection“.
14. Планирайте предварително конфигурацията на вашата нова тонколна и най-подходящите места за кабелите, за да направите инсталирането лесно.
15. За да избегнете случайна повреда, съхранявайте продукта в оригиналната опаковка докато сте готови за крайното инсталиране.
16. Винаги използвайте предпазни очила, когато боравите с уреди, тъй като въздуха може да се пренесат стружки или отпадъчни материали от продукта.



Информация за изхвърляне на стари електрически и електронни уреди (за страните от Европейския съюз с разделителна система за заедно) Продуктите, които са обозначени с този символ – задражкан кош за отпадъци на колеца – не могат да бъдат изхвърляни заедно с обикновените домашни отпадъци. Тези електрически и електронни продукти трябва да бъдат рециклирани в съответни предприятия, които са оборудвани за обработване на такива продукти и компоненти. За да получите информация къде и как да предадете тези продукти в най-близкия пункт за рециклиране/изхвърляне на тези продукти, моля свържете се с местната общинска служба. Рециклирането и изхвърлянето на отпадъците по подходящ начин ще допринесе за опазването на околната среда и ще предотврати вредните последици за човешкото здраве.

中文 / Chinese simplified

在部件安装之前，请认真阅读本手册中的所有操作指南。我们建议您严格遵守本手册中特别提示的各项指南，否则可能导致意外人身伤害或部件受损。

安全须知

1. 确保您的机动车/船配有12V直流电压负极接地电气系统。
2. 检查交流发电机和电池，以确保能够应付增大的功耗。
3. 请勿在发动机舱内进行任何安装工作，或将其安装在容易接触过量的水、蒸气、灰尘或、污垢或过度浸泡的地方。
4. 请勿在机动车/船外部布线，或者将扩音器安装在电子齿轮箱附近。
5. 请将扩音器安装在温度介于0°C (32°F)至 55°C (131°F)之间的机动车/船部件上。扩音器的四周与附近墙面至少保持5厘米(2英寸)的距离。扩音器安装部位必须保持良好通风。如果您盖住散热器，放大器进入保护状态。
6. 扩音器温度可高达80摄氏度(华氏176度)左右。在触摸之前，请确定其温度不是特别高。
7. 请定期清洗扩音器，请勿使用腐蚀性溶剂，否则将损坏扩音器。请勿使用压缩空气，否则固体污物可能进入扩音器。取一块布，用水和肥皂打湿，拧干后清洗扩音器；然后将布仅用水打湿进行清洗，最后用干布擦拭扩音器。
8. 请确保您所选的安装位置不会影响机动车/船本身的任何机械或电气设备的正常运行。
9. 确保在电池安装和连接过程中不会出现电源线短路。
10. 如在机动车/船底座上钻孔或切割，则务必十分小心，以确保底座下方没有机动车/船的电气线路或结构元件。
11. 在排布电源线时，请确保电源线不会接触尖锐边缘或靠近运动的机械部件。在底座上穿孔布线时，请使用橡胶圈保护电线；在发热部件附近布线时，请使用适当的保护材料。
12. 请确保每条电源线的固定良好，并具有自动阻燃的耐火外皮。通过紧固螺丝将电源线的正负极分别固定在扩音器的电源接线板上。
13. 请根据扩音器功率和本手册中的建议选择电缆规格。请使用 Connection产品目录中推荐的优质电缆、连接件及配件。
14. 为了简化扩音器的安装过程并使布线最优化，请事先准备一个安装布局方案
15. 为防止意外损伤，在最后安装之前，请确保产品始终保存在原始包装之中。
16. 由于金属薄片或产品渣滓可能会弹向空中，因此在使用工具时请始终佩戴防护镜。

废弃电子电器设备信息 (针对实行垃圾分类收集的欧洲国家)

产品上带有打叉(X)带轮垃圾桶标识的不得混入一般生活垃圾处理。此类电子电器产品必须在能处理这种产品和部件的适当装置内回收。关于如何将此产品送至最近的回收和处理，请联系当地市政机构。垃圾的恰当回收和处理有利于保护环境

和防止对人类健康构成伤害。

Hrvatski / Croatian

Prije nego sastavite dijelove uređaja, molimo pažljivo pročitajte ova uputstva za uporabu. Preporučavamo da pažljivo slijedite naznačena uputstva. Ukoliko se ne pridržavate ovog uputstva, možete nenamjerno uzrokovati štetu ili kvar na dijelovima uređaja.

SIGURNOSNA PITANJA

1. Provjerite da li vaše vozilo/plovilo ima 12VDC električni sustav negativnim polom na masi.
2. Provjerite u kakvom su stanju baterija i alternator da bi se uvjerali da mogu podnijeti povećanu potrošnju struje.
3. Nemojte izvoditi nikakve instalacije unutar pregrade motora niti izlagati prekomjernoj vodi, vlazi, prašini, prljavštini i nemojte ga uranjati.
4. Nemojte spajati kablove van vozila/plovliva ili instalirati pojačalo blizu elektronskih uređaja.
5. Postavite pojačalo u dijelove vozila/plovliva gdje je temperatura između 0°C (32°F) i 55°C (131°F). Neka vanjski profil pojačala bude udaljen najmanje 5 cm (2") od mogućih zidova. Na mjestu gdje je postavljeno pojačalo potreban je dobar protok zraka. Ako prekriti rashladno tijelo, proradit će termička zaštitna pojačala.
6. Pojačalo se može zagrijati do 80°C (176°F). Provjerite da li je pojačalo vruće prije nego ga dodirnete.
7. Povremeno očistite pojačalo bez korištenja agresivnih otapala koja bi ga mogla oštetiti. Ne koristite komprimirani zrak, jer bi mogao ugarati krute dijelove u pojačalo. Navlažite komad krpe rastvorom vode i sapuna, iscijedite je i očistite pojačalo. Zatim uzмите komad krpe navlažen samo vodom; na kraju očistite pojačalo komodom suhe krpe.
8. Vodite računa da komponente moraju biti postavljene tamo gdje ne će ometati normalan rad mehaničkih i električnih uređaja vozila/plovliva.
9. Provjerite da kabel za napajanje nije u kratko spojen za vrijeme ugradnje i priključivanja na bateriju.
10. Budite posebno oprezni kada režete ili bušite ploču vozila/plovliva, provjerite da li se u blizini ili ispod nalaze električne žice ili strukturalni dio.
11. Pri postavljanju kabela za električno napajanje, izbjegavajte prelazak kabela preko ili kroz osture rupe ili u blizini pokretnih mehaničkih uređaja. Koristite gumene provodne prstene kako biste zaštitili kabel ako prođe kroz rupu u limu ili odgovarajućem materijalu ako je preblizu dijelova koji stvaraju toplinu.
12. Uvjerite se da su svi kablovi pravilno učvršćeni cijelom svojom duljinom. Također, pripazite da njihov vanjski zaštitni omotač bude otporan na plamen i da je samogasiv. Koristite vijak za stezanje kako biste pričvrstili pozitivne i negativne kablove neposredno uz odgovarajuće priključke za napajanje pojačala.
13. Izaberite debljinu kabela u skladu sa snagom pojačala i prema prijedlozima koje možete pronaći ovdje. Koristite kablove visoke kvalitete, konektore i dodatke, kao što možete pronaći u katalogu Connection.
14. Isplanirajte konfiguraciju Vašeg novog pojačala i način spajanja žica unaprijed da bi olakšali instalaciju.
15. Da ne bi došlo do oštećenja, čuvajte ovaj proizvod u originalnoj ambalaži prije završne instalacije.
16. Obavezno nosite zaštitne naočale kada koristite alat jer ieverje i ostaci mogu uletjeti u oči.

Podaci o električnom i elektroničkom otpadu (za one članice europske unije koje organiziraju odvojeno skupljanje otpada)

Proizvodi koji su označeni prekrštenom kantom za smeće na kotačima ne smiju se odlagati zajedno s kućnim otpadom. Ovi električni i elektronički proizvodi moraju se reciklirati u odgovarajućim postrojenjima koja mogu zbrinjavati otpad ovih proizvoda i komponenta. Kako biste znali gdje se nalaze vama najbliža takva mjesta za recikliranje/zbrinjavanje obratite se lokalnim gradskim vlastima. Recikliranjem i zbrinjavanjem otpada na prikladan način doprinosite zaštiti okoliša i sprječavanju štetnih utjecaja za zdravlje.

Česky / Czech

Před instalací komponent si prosím pečlivě přečtěte veškeré pokyny obsažené v tomto manuálu. Je vhodné pečlivě dodržovat zvláště instrukce. Nedodržení těchto pokynů může zapříčinit neúmyslné zničení nebo poškození komponent.

BEZPEČNOSTNÍ POKYNY

1. Ujistěte se, že váš vozidlo/plavidlo má 12-ti voltový stejnosměrný elektrický systém s uzemněním záporného pólu.
2. Zkontrolujte stav alternátoru a baterie, abyste zajistili, že unesou zvýšenou spotřebu.
3. Nemontujte součástky dovnitř prostoru motoru nebo je vystavte přílišnému množství vody, vlhkosti, prachu, špíny anebo ponoření.
4. Nikdy neved'te kabely z vnější strany vozidla/plavidla nebo nainstalujte zesilovač vedle mechanických nebo elektronických přístrojů.
5. Zesilovač instalujte v částech vozidla/plavidla, kde se udržuje teplota mezi 0°C (32°F) a 55°C (131°F). Tento procesor musí mít vzdálenost minimálně 5 cm (2") od jakékoliv konstrukce. Okolo podstavce musí být dobré proudění vzduchu.
6. Zesilovač může dosahovat teplot okolo 80°C (176°F). Před dotykem se ujistěte, že není nebezpečně horký.
7. Zesilovač čistěte pravidelně bez použití agresivních ředidel, které by ho mohly poškodit. Nepoužívejte stlačený vzduch, protože by měl zatlačit pevné částice do zesilovače. Navlhčete kousek hadříku vodou a mýdlem, vyždímejte ho a očistěte zesilovač. Potom použijte hadřík navlhčený pouze ve vodě, eventuálně zesilovač vyfťete do sucha měkkým a suchým hadrem.
8. Ujistěte se, že místo, které jste vybrali pro tyto komponenty, neovlivní správnou funkčnost mechanických a elektrických zařízení vozidla/plavidla.
9. Během montáže a zapojování se ujistěte, že napájecí kabel není zkratován.
10. Při vrtnání nebo řezání plechu vozidla/plavidla buďte nanejvýš opatrní a ověřte si, že se pod nimi nenachází žádná elektrická kabeláž nebo konstrukční prvek.
11. Při klázení napájecího kabelu neved'te kabel přes ostré hrany nebo v blízkosti pohybujících se mechanických částí. Používejte pryčkové prochody, abyste kabely chránili, jestliže prochází otvory v karosérii nebo jestliže jsou v blízkosti teplo generujících částí.
12. Ujistěte se, že jsou všechny kabely správně zabezpečeny po celé jejich délce. Také se ujistěte, že jejich vnější ochranné pláště jsou odolné plamenům a samohasící. Použijte upínací šroub, abyste zabezpečili pozitivní a negativní kabely v blízkosti zesilovače, respektive v blízkosti svorkovnice napájení.
13. Vyberte měřicí přístroj na kabely pomocí výkonu zesilovače a podle návrhů zde uvedených. Používejte vysoce kvalitní kabely, konektory a příslušenství, které lze najít v katalogu Connection.
14. Pro usnadnění montáže si předem promyslejte uspořádání svého nového zesilovače a nejlepší místa k vedení kabeláže.
15. Abyste zabránili nechtěnému poškození, uchovávejte výrobek ve svém původním obalu, dokud nejste připraveni na závěrečnou montáž.
16. Při používání nářadí si vždy chraňte zrak, protože mohou létat vzduchem úlomky nebo zbytky z výroby.



Informace o likvidaci elektrického a elektronického odpadu (pro země EU, které používají systém třídění odpadu)

Produkty obsahující symbol (přeskrtnutý odpadkový kontejner) nesmí být likvidovány jako domácí odpad. Elektrický a elektronický odpad má být recyklován v zařízení určeném pro manipulaci s těmito předměty a jejich komponenty. Kontaktujte svůj místní správní úřad ohledně umístění nejbližšího takového zařízení. Správná recyklace a třídění odpadu napomůže zachování přírodních zdrojů, stejně jako ochraně našeho zdraví a životního prostředí před škodlivými vlivy.

Nederlands / Dutch

Lees voor de installatie van de componenten de instructies in deze handleiding zorgvuldig door. Het is raadzaam de gemarkeerde instructies zorgvuldig op te volgen. Niet naleven van deze instructies kan tot onbedoeld persoonlijk letsel leiden of schade aan het product veroorzaken.

VEILIGHEIDSOVERWEGINGEN

1. Controleer of uw voer-/vaartuig een 12 VDC elektrisch systeem met een negatieve massa heeft.
2. Controleer de conditie van uw dynamo en accu om er zeker van te zijn dat ze de toename van het verbruik aankunnen.
3. Voer geen installatie in de motorruimte uit of waar blootstelling aan veel water, vocht, stof, vuil of onderdamping mogelijk is.
4. Laat de kabels nooit buiten het voer-/vaartuig lopen en installeer het apparaat niet naast elektronische versnellingsbakken.
5. Installeer het apparaat in het voer-/vaartuig op een plaats waar de temperatuur tussen 0°C (32°F) en 55°C (131°F) is. Laat tenminste 5 cm (2") ruimte tussen het apparaat en wanden van de auto vrij. Er moet een goede luchtcirculatie zijn op de plaats waar het apparaat is geïnstalleerd. Als u het koellichaam bedekt, schakelt het apparaat de beveiliging in.
6. Het apparaat kan temperaturen van ongeveer 80°C (176°F) bereiken. Controleer of het niet gevaarlijk heet is alvorens het aan te raken.
7. Maak het apparaat periodiek schoon zonder gebruik te maken van agressieve oplosmiddelen die schade aan het apparaat toe kunnen brengen. Gebruik geen perslucht om het apparaat schoon te maken, omdat het vaste deeltjes in het apparaat kan blazen. Bevochtig een doek in water met zeep, wring het uit en maak hiermee het apparaat schoon. Gebruik vervolgens een doek die alleen met water is bevochtigd/maak tot slot het apparaat schoon met een droge doek.
8. Zorg ervoor dat de locatie die u voor het installeren van de componenten wilt gebruiken niet de normale werking van mechanische en elektrische systemen van het voer-/vaartuig stoort.
9. Zorg ervoor dat de voedingskabel tijdens de installatie en het aansluiten op de accu niet wordt kortgesloten.
10. Wees zeer voorzichtig bij het boren of snijden in het chassis van het voer-/vaartuig en controleer of er onder of in het geselecteerde gebied geen kabels of structurele elementen voorkomen.
11. Zorg er bij het leggen van de voedingskabels voor dat de kabels niet over scherpe randen lopen of in de buurt van bewegende mechanische onderdelen komen te liggen. Gebruik rubberen ringen om de draad te beschermen als het door een gat loopt, kies ook voor de juiste materialen voor de kabel wanneer deze te dicht bij warmte-genererende onderdelen lopen.
12. Zorg ervoor dat alle kabels over hun gehele lengte goed zijn bevestigd. Zorg er ook voor dat hun beschermende mantel vlambestendig is en zelfdovend. Gebruik een klemschroef om de positieve en negatieve kabels dichtbij de respectievelijke voedingsklemmen van het apparaat te bevestigen.
13. Kies een kabeldiameter die overeenkomt met het vermogen van het apparaat en volgens de adviezen die u hier kunt vinden. Gebruik hoogwaardige kwaliteitskabels, connectoren en accessoires, die u in de verbindingscatalogus kunt vinden.
14. Bereid de configuratie van uw nieuwe apparaat en de beste bedradingroutes vooraf voor om de installatie gemakkelijker te maken.
15. Om incidentele schade te voorkomen, laat u het product in de originele verpakking totdat u klaar bent voor de uiteindelijke installatie.
16. Draag altijd beschermende brillen wanneer u gebruik maakt van gereedschappen zoals splinters en andere productresten niet in uw ogen kunnen komen.



Informatie met betrekking tot de verwerking van afgedankte elektrische en elektronische apparatuur (voor de Europese landen die het afval gescheiden inzamelen) Producten die zijn gemarkeerd met een doorgekruiste vuilnisbak op wietjes mogen niet met het gewone huishoudelijk afval worden weggegooid. Deze elektrische en elektronische producten dienen te worden gerecycled door geschikte faciliteiten, die in staat zijn om deze producten en componenten te verwerken. Om te weten te komen hoe en waar deze producten ingeleverd kunnen worden bij het dichtstbijzijnde recycling/inzamelpunt, verzoekten wij u om contact op te nemen met uw lokale gemeente. Het op correcte wijze recycleren en inzamelen van afval draagt bij aan de bescherming van het milieu en het voorkomen van schadelijke effecten op de gezondheid, a životního prostředí před škodlivými vlivy.

English / English

Before installing the components, please carefully read all of the instructions contained in this manual. It is advisable to carefully follow the highlighted instructions. Failure to respect these instructions may cause unintentional harm or damage to the components.

SAFETY CONSIDERATIONS

1. Make sure your vehicle/vessel has 12 VDC voltage negative ground electric system.
2. Check your alternator and battery condition to ensure they can handle the increased consumption.
3. Do not carry out any installation inside the engine compartment or exposed to excessive water, humidity, dust, dirt or immersion.
4. Never run cables outside the vehicle/vessel or install the device next to electronic gearcases.
5. Install the device in the vehicle/vessel sections where temperature is between 0°C (32°F) and 55°C (131°F). Let the device outer profile be at least 5 cm (2") far from possible walls. There must be good air circulation where the device is installed. If you cover the heat sink, the device goes in protection.
6. The device can reach temperatures of around 80°C (176°F). Make sure it is not dangerously hot before touching it.
7. Periodically clean the device without using aggressive solvents that might damage it. Don't use compressed air, since it would push solid parts in the device. Dampen a piece of cloth with water and soap, wring it and clean the device. Then use a piece of cloth dampened with water only; eventually clean the device with a dry piece of cloth.
8. Make sure the location you chose for the components does not affect the correct functioning of the vehicle/vessel mechanical and electrical devices.
9. Make sure power cable is not short circuited during installation and connection with the battery.
10. Use extreme caution when cutting or drilling the vehicle/vessel plate, checking there are no electrical wiring or structural element underneath.
11. When positioning the power supply cable, avoid to run the wire over or through sharp edges or close to moving mechanical devices. Use rubber grommets to protect the wire if it runs in a hole of the plate or proper materials if it is close to heat-generating parts.
12. Make sure all the cables are properly secured all along their length. Also, make sure their outer protective jacket is flame resistant and self extinguishing. Use a clamping screw to secure positive and negative cables just close to the device respective power supply terminal blocks.
13. Choose the cable gauge according to the device power and to the suggestions you can find here. Use high quality cables, connectors and accessories, as you can find in the Connection catalogue.
14. Pre-plan the configuration of your new device and the best wiring routes to ease installation.
15. In order to avoid incidental damage, keep the product in the original packaging until you are ready for the final installation.
16. Always wear protective eyewear when using tools, as splints or product residue may become airborne.



Information on electrical and electronic equipment waste (for those European countries which organize the separate collection of waste).

Products which are marked with a wheeled bin with an X through it can not be disposed of together with ordinary domestic waste. These electrical and electronic products must be recycled in proper facilities, capable of managing the disposal of these products and components. In order to know where and how to deliver these products to the nearest recycling/disposal site please contact your local municipal office. Recycling and disposing of waste in a proper way contributes to the protection of the environment and to prevent harmful effects on health.

Eesti / Estonian

Enne osade paigaldamist lugege tähelepanelikult kõiki käesolevas juhendis antud juhiseid. Esiletõstetud juhiseid on soovitatav täpselt järgida. Nende juhiste mittejärgimisel võite osi tahtmatult kahjustada või vigastada.

TURVANÕUDED

1. Veenduge, et teie sõiduki/laeva toitepinge on 12 V alalisvoolu ja negatiivne klemm ühendatud maandusega.
2. Kontrollige vahelduvvoolugeneraatori ja aku seisukorda ning veenduge, et need taluvad suurenenud tarbimist.
3. Võimendite paigalduskohal ei tohi asuda mootoriruumis ning peab olema kaitstud ülemäärase vee, niiskuse, tolmu ja mustuse või vettekukkumise eest.
4. Kaableid tohib vedada ainult sõiduki/laeva salongis sees, keelatud on võimendi paigaldamine elektrooniliste käigukastide läheduses.
5. Võimendi paigalduskoha temperatuur sõiduki/laeva salongis peab jääma 0°C (32°F) ja 55°C (131°F) vahele. Võimendi välisprofiili ja võimalike nende läheduses olevate seinte vahele peab jääma vähemalt 5 cm (2"). Võimendi paigalduskohas peab olema piisav õhutus. Jahuti katmise korral lähed võimendi kaitseraami.
6. võimendi korpus temperatuur võib tõusta kuni 80°C (176°F). Enne selle puudutamist veenduge, et korpus pole liiga tuline.
7. Võimendit tuleb perioodiliselt puhastada, kasutades pehmeid puhastusvahendeid, mis seda ei kahjusta. Suruõhu kasutamine on keelatud, kuna see võib mustusesaakesed võimendi sisse puhuda. Puhastage võimendit pesuvahendiga vette kastetud ja kuivaks väanatud lapiga. Seejärel käige see üle ainult vette kastetud lapiga; vajaduse korral pühkige võimendit lõpuks ka kuiva lapiga.
8. Veenduge, et valitud paigalduskoht ei häiriks sõiduki/laeva mehhaaniliste ja elektriseadmete tööd.
9. Veenduge, et toitejuhe ei satuks paigaldamise ja akuga ühendamise ajal lühisesse.
10. Eriti tähelepanelik tuleb olla sõiduki/laeva kere lõikamisel või sellesse aukude puurimisel - kontrollige, et pleki all poleks elektrijuhtmeid ega struktuurielemente.
11. Toitejuhtme paigaldamise ajal vältige juhtmete vedamist üle teravate servade või nende vahelt läbi või liikuvate mehhaaniliste seadmetele lähedalt. Kui juhte viakse läbi autokeresse tehtud aukude, tuleb selle kaitseks kasutada kummitihendit või sobivaid materjale, kui juhe jääb kuumust kiirgavate osade lähedusse.
12. Kontrollige, et kõik juhtmed oleksid täise pikkuses korralikult kinnitatud. Samuti tuleb kontrollida, et nende väliskate oleks tulekindel ja isekustuv. Pluss- ja miinuskaabel tuleb võimendi toiteklemmide võimalikult lähedal pitskrugi kinnitada.
13. Juhtme jämedus peab vastama võimendi võimsusele ja siin toodud näpunäidetele. Kasutage kõrgekaliteedilisi juhtmeid, liitmikke ja tarvikuid, mille leiate muuhulgas Connection toodete hulgast.
14. Koostage paigaldamise lihtsustamiseks võimendi paigalduskeem ning märkige üles, kuidas tuleks juhtmed vedada.
15. Toote laitmatu seisundi garanteerimaks hoidke seda originaalpakendis kuni hetkeni, mil te seda tegelikuses paigaldama asute.
16. Tööriistade kasutamisel tuleb alati kanda kaitseprille vms., kuna töötades võib õhku paiskuda metalli- ja muid osakesi.



Teave elektriliste ja elektroonikajäätmete kohta (nendele Euroopa riikidele, mis korraldavad sorteeritud jäätmete kogumist).

Tooted, mis on märgistatud läbikriipsutatud (X) ratasel prügikonteineri märgiga, ei või utiliseerida koos teise tavapäraste olmejäätmetega. Need elektrilised ja elektroonilised tooted tuleb ümber töödelda sobivates tehastes, mis on suuteline neid tooteid ja komponente utiliseerima. Võtke ühendust oma kohaliku omavalitsusega, et teada saada kuhu ja kuidas tuleks neid tooteid lähimasse ümbertöötlimis/utiliseerimisjaama toimetada. Jäätmete sobiv ümbertöötlimine ja utiliseerimine aitab kaasa keskkonna kaitsmisele ja ennetab ohtlike mõjusid tervisele.

Suomi / Finnish

Ennen komponenttien asennusta lue huolellisesti kaikki tässä ohjekirjassa olevat ohjeet. On suositeltavaa noudattaa korostettuja ohjeita huolellisesti. Näiden ohjeiden noudattamatta jättäminen voi aiheuttaa komponenteille vahinkoa.

TURVALLISUUSNÄKÖKOHDA

1. Varmista, että ajoneuvossa/aluksessa on 12 voltin tasavirtajärjestelmä, jossa maadoitus on negatiivinen.
2. Tarkista ajoneuvon laturi ja akku, jotta ne kestävät lisääntyneen kulutuksen.
3. Älä asenna komponentteja moottorin sisään tai alista niitä liialliselle vedelle, kosteudelle, pölylle tai lialle tai upota niitä veteen.
4. Älä koskaan vedä kaapeleita ajoneuvon/aluksen ulkopuolelle tai asenna vahvistinta sähköisten vaihteistojen viereen.
5. Asenna vahvistin sellaiseen ajoneuvon/aluksen osaan, jossa lämpötila on 0 - 55°C. Jätä vähintään 5 cm rako vahvistimen ulkoprofiilin ja reunojen väliin. Vahvistimen asennuspaikkaan tulee olla hyvä ilman kierto. Jos peität jäädytysiin, vahvistin menee suojaustilaan.
6. Vahvistin voi saavuttaa jopa 80 °C lämpötiloja. Varmista ennen koskemista, ettei se ole vaarallisen kuumaa.
7. Puhdista ajoittain vahvistin käyttämättä voimakkaita liuottimia, jotka voivat vahingoittaa sitä. Älä käytä painelmaa, sillä se työntää kiinteitä osia vahvistimen sisään. Koskuta kankaanpala vedellä ja saippualla, väännä se kuivaksi ja puhdista vahvistin. Käytä sitten vain vedellä kostutettua kangasta ja pyyhi lopuksi vahvistin kuivalla kankaanpalalla.
8. Varmista, että komponentille valitsemasi paikka ei vaikuta ajoneuvon/aluksen mekaanisten ja sähköisten laitteiden oikeaan toimintaan.
9. Varmista, ettei virtakaapeli mene oikeasuoruuksiin asennuksen ja akkuyhteyksien aikana.
10. Ole erittäin varovainen, kun leikkaat tai poraat ajoneuvon/aluksen koria. Tarkista, ettei alla ole sähköjohtoja tai rakenteellisia elementtejä.
11. Virtakaapelia asennettaessa vältä kaapelin vetämistä terävien reunojen yli tai läheltä liikkuvia mekaanisia laitteita. Suojaa johtoa kumiiviesteillä läpiavimissa ja käytä asiaan kuuluvia lämpöeristeitä lämpenevien osien lähellä.
12. Varmista, että kaapelit on kiinnitetty kunnolla koko pituudeltaan. Varmista myös, että niiden ulmuri suojaakori on liekinkestävä ja itsestään sammuva. Varmista plus- ja miinuskaapeleiden kiinnitys kirstinruuilla lähellä vahvistimen virransyötön liitinlohkoa.
13. Vältä kaapelin paksuuden vahvistimen tehon ja tässä annettujen suositusten perusteella. Käytä laadukkaita kaapeleita, liittämiä ja lisävarusteita, kuten Connection-luettelon tuotteita.
14. Voit helpottaa asennusta, kun suunnittelet vahvistimen kokoonpanon ja parhaat johtojen vetoreitit ennakkoon.
15. Jotta vältetään vaurioituminen vahingossa, pidä tuolia alkuperäisessä pakkauksessaan kunnes olet valmis lopulliseen asennukseen.
16. Käytä aina suojaalaseja työkaluja käyttäessäsi, sillä kappaleesta voi irrota ilmaan tikkuja tai tuotepölyä.



Tietoa sähkö- ja elektroniikkaromusta (koskee Euroopan maita, joissa ko. romu kerätään erikseen).

Tuotteita, joissa on roskakorin kuva ja sen päällä X-merkki, ei saa hävittää muun kottalousjätteen seassa. Nämä sähkö- ja elektroniikkalaitteet tulee kierrättää niille tarkoitetuissa palveluissa, jotka pystyvät huolehtimaan niiden hävittämisestä. Saat paikallisia viranomaisilta tietoa siitä, minne ja miten nämä laitteet tulee toimittaa kierrätykselle varten. Jätteen oikea kierrättäminen ja hävittäminen auttaa suojelemaan ympäristöä sekä ehkäisemään haittavaikutuksia terveydelle.

Français / French

Avant d'installer les composants, veuillez lire attentivement toutes les instructions de ce manuel. Il est recommandé de soigneusement suivre les instructions soulignées. Le non respect de ces instructions peut causer un endommagement involontaire des composants.

MESURES DE SÉCURITÉ

1. Assurez-vous que votre voiture/vaisseau comporte un système de voltage 12 VDC avec une prise de terre négative.
2. Vérifiez l'état de votre alternateur et de votre batterie pour vous assurer qu'ils peuvent supporter la consommation accrue.
3. Ne procédez à aucune installation dans le compartiment moteur, et évitez toute exposition à l'eau, à une humidité, à de la poussière ou à de la saleté excessive ou à l'immersion.
4. Ne laissez pas traîner les câbles en dehors du véhicule/vaisseau et n'installez pas l'amplificateur près de la boîte à vitesse électronique.
5. Installez l'amplificateur dans les parties du véhicule/vaisseau où la température est comprise entre 0°C (32°F) et 55°C (131°F). Laissez le profil extérieur de l'amplificateur dépasser d'au moins 5 cm (2") loin des murs. La circulation de l'air doit être bonne à l'endroit où l'amplificateur est installé. Si vous couvrez le dissipateur thermique, l'amplificateur passe en mode de protection.
6. L'amplificateur peut atteindre des températures autour de 80°C (176°F). Assurez-vous qu'il ne soit pas trop chaud avant de le toucher.
7. Nettoyez régulièrement l'amplificateur sans utiliser de détergents agressifs qui risqueraient de l'abimer. N'utilisez pas d'air comprimé, car des pièces solides risqueraient d'être poussées dans l'amplificateur. Humidifiez un chiffon avec de l'eau savonneuse, essorez-le puis nettoyez l'amplificateur. Puis utilisez un chiffon qui n'a été humidifié qu'avec de l'eau; enfin, nettoyez l'amplificateur avec un chiffon sec. Si le conduit d'air chaud est couvert, l'amplificateur entre en mode de protection.
8. Assurez-vous que la location choisie pour les composants n'affecte pas le fonctionnement normal de la mécanique du véhicule/vaisseau et des appareils électriques.
9. Assurez-vous que le câble d'alimentation n'est pas en court-circuit lors de l'installation et du branchement avec la batterie.
10. Utilisez une extrême précaution lorsque vous coupez ou vous percez l'armature du véhicule/vaisseau, en vérifiant qu'il n'y a pas de câbles électriques ou d'éléments de structures dessous.
11. Lors du positionnement du câble d'alimentation, évitez de faire passer le câble sur ou autour d'angles aigus ou à proximité d'appareillages mécaniques. Utilisez des protections en caoutchouc pour protéger la prise si elle passe par un trou ou l'intégralité de l'équipement s'il se trouve à proximité de dispositifs générateurs de chaleur.
12. Pendant l'installation, évitez de faire passer le câble sur ou à travers des objets coupants ou près d'appareils mécaniques en fonctionnement. Utilisez des oeillets en gomme pour protéger le câble s'il passe dans un trou ou un matériel adapté s'il se trouve près d'objets générant de la chaleur.
13. Choisissez le calibre du câble en fonction de la puissance de l'amplificateur vous pourrez trouver des suggestions ici. Utilisez des câbles, connecteurs et accessoires de bonne qualité. Comme vous trouverez dans le catalogue Connection.
14. Pré-planifiez la configuration de votre nouvel amplificateur et les meilleurs câblages pour rendre l'installation plus facile.
15. Afin d'éviter tout endommagement accidentel, gardez le produit dans son emballage d'origine jusqu'à ce que vous soyez près pour l'installation finale.
16. Utilisez toujours des protections pour les yeux lorsque vous utilisez les outils, car des bouts de bois ou des résidus du produit peuvent être dans l'air.



Informations relatives aux déchets électriques et électroniques (pour les pays européens assurant le tri sélectif des déchets)

Les produits comportant un logo composé d'une poubelle barrée d'une croix doivent être éliminés séparément des ordures ménagères. Ces produits utilisent des composants électriques ou électroniques qui doivent être recyclés par les déchetterie communale ou un centre de recyclage capables de traiter ces produits et composants. Nous vous invitons à contacter votre mairie afin de savoir comment amener ces produits dans le centre de recyclage le plus proche de votre domicile. Le recyclage et une mise au rebut adaptée contribuent à la préservation de l'environnement et à la prévention contre tout effet nocif pour la santé.

Deutsch / German

Vor Installation der Komponenten lesen Sie bitte die Bedienungsanleitung aufmerksam durch und befolgen die Anleitungen. Nichtbeachtung kann zu Verletzung oder Beschädigung der Komponenten führen.

SICHERHEITSHINWEISE

- Vergewissern Sie sich, dass Ihr Fahrzeug/Boot ein 12 V Gleichspannungssystem besitzt.
- Überprüfen Sie den Wechselstromgenerator und den Batteriezustand, um sicher zu gehen, dass der erhöhte Stromverbrauch keine Problem darstellt.
- Installieren sie nichts im Motorraum oder an Stellen, die dem Wasser, starker Feuchtigkeit, Staub, Schmutz oder dem Eintauchen ausgesetzt sind.
- Verlegen Sie niemals Leitungen an der Außenseite des Fahrzeugs/Boots s, und installieren Sie den Verstärker niemals neben elektronischen Getrieben.
- Bauen Sie das Gerät nur an Stellen im Fahrzeug/Boot ein, an denen Temperaturen zwischen 0° und 55°C herrschen. Die Außenseite des Verstärkers sollte sich mindestens 5 cm von eventuellen Wänden befinden. Um den Verstärker herum muss eine gute Luftzirkulation garantiert sein. Wenn der Kühlkörper abgedeckt wird, wird die Absicherung des Verstärkers aktiviert.
- Der Verstärker kann Temperaturen von ca. 80°C erreichen. Vergewissern Sie sich, dass es nicht zu heiß es, wenn Sie den Verstärker anfassen.
- Reinigen sie den Verstärker von Zeit zu Zeit, allerdings ohne scharfe Reinigungsmittel. Arbeiten Sie dabei nicht mit Druckluft, da dies die Teile des Verstärkers verschieben könnte. Feuchten Sie ein Tuch mit Wasser und Seife an, wringen sie es aus und reinigen Sie so den Verstärker. Nehmen sie danach ein nur mit Wasser angefeuchtetes Tuch, trocknen Sie den Verstärker bei Bedarf mit einem trockenen Tuch ab.
- Vergewissern Sie sich, dass der Installationsort der Komponenten nicht die normale Funktionsweise der mechanischen und elektrischen Elemente des Fahrzeugs/Boots beeinträchtigt.
- Während Installation und Anschluss an der Batterie darf das Stromkabel nicht kurzgeschlossen werden.
- Gehen Sie besonders vorsichtig vor, wenn Sie Veränderungen und Bohrungen an der Karosserie des Fahrzeugs/Außenhaut des Boats vornehmen. Vergewissern Sie sich, dass sich keine elektrischen Leitungen oder tragende Elemente darunter befinden.
- Beim Positionieren des Stromkabels darauf achten, achten Sie darauf, dass das Kabel nicht über scharfe Kanten oder in der Nähe mechanischer Geräte gezogen wird. Schützen Sie das Kabel durch eine Gummiummantelung wenn es durch ein Loch in einem Blech oder anderen Materialien geführt werden muss oder aber in der Nähe von Wärme abgebenden Teilen verläuft.
- Achten Sie darauf, dass Kabel über die gesamte Länge hinreichend gesichert sind. Vergewissern sie sich, dass die verwendeten Kabelhüllen feuerfest und selbstlöschend sind. Befestigen Sie positive und negative Anschlusskabel am Verstärker bzw der Anschlussblock mit Hilfe von Klemmen.
- Wählen Sie entsprechend ein Kabel entsprechend der Leistung Ihres Verstärkers und nachfolgender Hinweise. Verwenden Sie nur hochwertige Kabel, Klemmen und Zubehör, wie sie im Connection finden.
- Planen Sie im voraus den Aufstellungsort Ihres neuen Verstärkers und besten Kabelrouten für eine einfache Installation.
- Zur Vermeidung von Schäden am Produkt sollte es bis zur Installation in der Originalverpackung gelassen werden.
- Benutzen Sie stets Augenschutz bei der Benutzung von Werkzeugen, da Teile am Produkt oder Fahrzeug/Boot absplintern könnten.



Information zu Elektro- und Elektronikgeräten (gültig für die europäischen Länder, die eine Abfalltrennung durchführen)

Produkte, die mit einem durchgestrichenen Mülltonnensymbol gekennzeichnet sind, dürfen nicht mit dem normalen Hausmüll entsorgt werden. Diese elektrischen und elektronischen Produkte müssen in geeigneten Einrichtungen, die für die fachgerechte Entsorgung dieser Produkte und Komponenten qualifiziert sind, wieder verwertet werden. Wenden Sie sich bitte an Ihr örtliches Gemeindeamt, um zu erfahren, wo die nächstgelegene Einrichtung für Recycling oder Entsorgung ist und wie diese Produkte dort abgegeben werden können. Die korrekte Wiederverwertung und Entsorgung von Abfall leistet einen Beitrag zum Umweltschutz und beugt Gesundheitsschäden vor.

Ελληνικά / Greek

Πριν εγκαταστήσετε τα εξαρτήματα, παρακαλείστε να διαβάσετε προσεκτικά όλες τις οδηγίες που περιέχονται σε αυτό το εγχειρίδιο. Συνιστάται να ακολουθείτε προσεκτικά τις επιφωτισμένες οδηγίες. Σε περίπτωση που δεν ακολουθήσετε αυτές τις οδηγίες μπορεί να προκληθεί στα εξαρτήματα ακούσια βλάβη.

ΘΕΩΡΗΣΕΙΣ ΑΣΦΑΛΕΙΑΣ

- Βεβαιωθείτε ότι το οχήμα/σκάφος σας έχει ηλεκτρικό σύστημα 12 VDC αρινηκό γειωμένο.
- Ελέγξτε τη γεννήτρια συνεχούς τάσης (δυναμό) και την ισχύ της μπαταρίας για να βεβαιωθείτε ότι θα υπάρξει αναπνοή στην αυξημένη ζήτηση τροφοδοσίας ρεύματος.
- Μη κάνετε καμία εγκατάσταση μέσα στο διαμέρισμα του κινητήρα ή σε έκθεση σε υπερβολικές ποσότητες νερού, υγρασία, σκόνη ρύπου ή σε εμβάπτιση.
- Ποτέ μην απλώνετε καλώδια εξωτερικά του οχήματος/σκάφους και μην εγκαταστήτε τον ενισχυτή σε κοντινή απόσταση με ηλεκτρονικά κώδικα ταχυτήτων.
- Εγκαταστήστε τον ενισχυτή σε μέρα του οχήματος/σκάφους όπου η θερμοκρασία είναι ανάμεσα σε 0°C (32°F) και 55°C (131°F). Αφήστε το εξωτερικό μέρος του ενισχυτή σε απόσταση τουλάχιστον 5 cm (2") από πιθανούς τοίχους. Πρέπει να υπάρχει καλή κυκλοφορία αέρα εκεί που εγκαθίσταται ο ενισχυτής. Αν καλύψετε τον απαγωγέα θερμότητας, επιτυγχάνεται προστασία του ενισχυτή.
- Ο ενισχυτής μπορεί να θερμανθεί περίπου στους 80°C (176°F). Βεβαιωθείτε ότι δεν καίει πριν τον αγγίξετε.
- Καθαρίστε τον ενισχυτή σε τακτή βάση θίχως να χρησιμοποιείτε δυνατά απορρυμμάτια που μπορούν να τον προκαλέσουν ζημιά. Μη χρησιμοποιείτε συμπιεσμένο αέρα επειδή μπορεί να ωθήσει στερεά σωματίδια μέσα στους ενισχυτές. Υγράνετε ένα κομμάτι ύφασμα με νερό και σαπούνι, στυλίτε το και καθαρίστε τον ενισχυτή. Χρησιμοποιήστε ύστερα ένα κομμάτι ύφασμα βρεγμένο μόνο με νερό, καθαρίστε ύστερα τον ενισχυτή με ένα στεγνό κομμάτι ύφασματος.
- Βεβαιωθείτε ότι τα σημεία που επιλέξετε για τα εξαρτήματα δεν επηρεάζουν την ουστή λειτουργία μηχανικών και ηλεκτρικών συσκευών του οχήματος.
- Βεβαιωθείτε ότι το καλώδιο τροφοδοσίας δεν έχει βραχυκυκλώσει κατά τη διάρκεια της εγκατάστασης και της σύνδεσης με την μπαταρία. Μεγάλη προσοχή όταν κόβετε ή τρύπате σε επιφάνειες του οχήματος/σκάφους, ελέγξτε την πιθανότητα καλωδίων ή άλλων κρυφών εξαρτημάτων.
- Όταν τοποθετείτε το καλώδιο τροφοδοσίας, αποφύγετε τη διέλευση του καλωδίου πάνω από ακμηνές ακμής ή μέσω αυτών ή κοντά σε κινούμενες μηχανικές διατάξεις. Χρησιμοποιήστε δακτύλιους στερέωσης από καουτσούκ για να προστατεύσετε το σύρμα αν διερχεται μέσω μιας οπής της πλάκας ή τα κατάλληλα υλικά αν είναι κοντά σε εξαρτήματα που παράγουν θερμότητα.
- Βεβαιωθείτε ότι όλα τα καλώδια είναι καλά ασφαλισμένα καθόλο το μήκος τους. Βεβαιωθείτε επίσης ότι το εξωτερικό προστατευτικό τσό κάλυμμα είναι ανθεκτικό στις φλόγες και ότι σβήνεσασπό μόνο του. Χρησιμοποιήστε ένα κοχλία σύσφιξης για να ασφαλίσετε τα θετικά και αρνητικά καλώδια που βρίσκονται πολύ κοντά στα μπλοκ ακροδεκτών του αντιστοίχου τροφοδοτικού του ενισχυτή.
- Επιλέξτε το πλάτος του καλωδίου σύμφωνα με την ισχύ του ενισχυτή και τις υποδείξεις, τις οποίες μπορείτε να βρείτε εδώ. Χρησιμοποιήστε καλώδια υψηλής ποιότητας, ακροδέκτες και εξαρτήματα, όπως μπορείτε να βρείτε στον κατάλογο συνδέσεων της Connection.
- Προ-αποφασίστε την τοποθέτηση του νέου σας ενισχυτή και τα σημεία στα οποία θα σταθεροποιήσετε τα καλώδια για εύκολη εγκατάσταση.
- Για να αποφυγίτε επιβλαβή ατυχήματα, κρατήστε το προϊόν στην αρχική συσκευασία μέχρι την τελική εγκατάσταση.
- Φοράτε πάντα προστατευτικό εξοπλισμό για τα μάτια όταν χρησιμοποιείτε εργαλεία, κοχλίες αγκίδες ή κατάρτιο άλλων προϊόντων ιώς εκσφενδονιστών.



Πληροφορίες σχετικά με την απόρριψη ηλεκτρικού και ηλεκτρονικού εξοπλισμού (για τις Ευρωπαϊκές χώρες που έχουν οργανώσει την ξεχωριστή συλλογή των απορρυμμάτων αυτών) Τα προϊόντα τα οποία φέρουν σήμανση ένα τροχήλατο κάδο με ένα X πάνω σε αυτό δεν μπορούν να απορρυμωθούν μαζί με τα καθημερινά οικιακά απορρυμμάτα. Αυτά τα ηλεκτρικά και ηλεκτρονικά προϊόντα πρέπει να ανακυκλώνονται σε κατάλληλες εγκαταστάσεις, ικανές να διαχειρίζονται την απόρριψη αυτών των προϊόντων και εξαρτημάτων τους. Για να γνωρίζετε που και πως θα παραδοθείτε αυτά τα προϊόντα στην πλησιέστερη υπηρεσία ανακύκλωσης / απόρριψης παρακαλούμε απευθυνθείτε στο τοπικό δημοτικό γραφείο. Η ανακύκλωση και η απόρριψη των απορρυμμάτων με κατάλληλο τρόπο συνεισφέρει στην προστασία του περιβάλλοντος και στην πρόληψη βλαβερών συνεπειών στην υγεία.

Útmutató / Hungarian

Kérjük, hogy az alkatrészek beszerelése figyelmesen olvassa el az összes utasítást, amely ebben az útmutatóban szerepel. Ajánlatos gondosan követni a kiemelt utasításokat. Ha ezeknek nem tesz eleget, akaratlanul is az alkatrészek károsodását okozhatja.

BIZTONSÁGI MEGFONTOLÁSOK

1. Ellenőrizze, hogy a járműben/hajóban negatív testelésű 12 V-os egyenáramú áramellátás található.
2. Ellenőrizze a generátor és az akkumulátor állapotát, hogy biztosítsák a megnevekedett fogyasztást.
3. Ne végezzen semmilyen szerelést a motortérben vagy túlságosan nedves, párás, poros, közszerű vagy víz alatti helyen.
4. Soha ne vezesse a kábeleket a járműn/hajón kívül illetve ne szerelje az erősítőt elektronikus sebességváltók mellé.
5. Az erősítőt a jármű/hajó olyan részére szerelje, ahol a hőmérséklet 0°C (32°F) és 55°C (131°F) közötti. Az erősítő külső profiljának legalább 5 cm-re (2") kell lennie az esetleges falaktól. Az erősítő felszerelésének helyén jó légkeringésnek kell lennie. Ha letakarja a hűtőbordát, az erősítő védtől üzem módba kapcsol.
6. Az erősítő 80°C (176°F) körüli hőmérsékletet is elérhet. Ügyeljen arra, hogy ne legyen veszélyesen forró, amikor megírnti.
7. Rendszeresen tisztítsa meg az erősítőt, de ne használjon erős tisztítószereket, amelyek károsíthatnák. Ne használjon súrtott levegőt, mert az szilárd részecskéket juttathat az erősítőbe. Nedvesítsen meg egy darab törölrühát vízzel és szappannal, csavarja ki, majd tisztítsa meg az erősítőt. Ezután használjon egy csak vízbe mártott ruhadarabot, majd tisztítsa meg az erősítőt egy száraz ronggyal.
8. Ügyeljen arra, hogy a hely, amelyet az alkatrészekhez kiválaszt, ne befolyásolja a jármű/hajó mechanikus és elektromos eszközeinek megfelelő működését.
9. Beszerelésekor és az akkumulátorhoz való csatlakoztatásakor ügyeljen arra, hogy a tápkábel ne legyen rövidre zárva.
10. Különleges gondot vágja vagy fúrja a jármű/hajó lemezét, ellenőrizze, hogy nincs-e alatta szerkezetilem vagy huzalozás.
11. A tápkábel elhelyezésekor, ne vezesse a kábeleket éles széléken át vagy fölött, vagy mozgó mechanikus berendezésekhez közel. Használjon gumidugókat, ha a vezeték az alváz valamilyen furatán halad át, és megfelelő szigetelőanyagokat, ha fellemegező alkatrészek közelében.
12. Ellenőrizze, hogy a kábelek végig megfelelően vannak rögzítve. Emellett ügyeljen rá, hogy a külső szigetelések tűzálló és nem gyúlékony anyagból legyen. Egy rögzítőcsavarral rögzítse a pozitív és negatív kábeleket az erősítő áramellátást biztosító kivezetési közelében.
13. A kábel méretét az erősítőt teljesítményének, és az itt található javaslatoknak megfelelően válassza meg. Magas minőségű kábeleket, csatlakozókat és kiegészítőket használjon, amelyeket az Connection katalógusában talál.
14. Előzetesen tervezze meg az új erősítője konfigurációját és a legjobb huzalozási útvonalakat, hogy megkönnyítse a beszerelést.
15. Vélletlen károsodás elkerülése érdekében az eredeti csomagolásában, amíg Ön fel nem készült a beszerelésre.
16. Mindig viseljen védőszemüveget, amikor szerszámokat használ, mivel a forgácsok vagy a termékek maradványai elszabadulhatnak.



Használat elektromos készülékek elhelyezése hulladékként (a szelektív hulladékgyűjtést alkalmazó EU-tagországok számára). Az ezzel a szimbólummal (keresztelt áthúzott szemetet) megjelölt termékeket nem szabad háztartási hulladékként kezelni. Régi elektromos és elektronikus berendezéseit vigye az e célra kijelölt újrahasonosító telepre, ahol az ilyen termékeket és azok alkatrészeit is képesek szakszerűen kezelni. A legközelebbi ilyen jellegű hulladékhasznosító telep helyéről a helyi önkormányzatoktól kaphat felvilágosítást. E készülék szakszerű megsemmisítésével segíthet abban, hogy megelőzzük azt a környezetre és az emberi egészségre gyakorolt negatív hatást, ami a helytelen hulladékkezelésből adódik.

Bahasa Indonesia / Indonesian

Sebelum instalasi komponen, Anda diharapkan untuk membaca semua petunjuk yang ada dalam manual ini dengan seksama. Dan sebaiknya ikuti dengan hati-hati petunjuk-petunjuk yang digarisbawahi. Jika Anda tidak mengikuti petunjuk-petunjuk ini dapat mengakibatkan kecelakaan atau merusak komponen.

PETUNJUK KEAMANAN

1. Pastikan kendaraan / kapal Anda memiliki sistem grounding listrik negatif sebesar 12VDC.
2. Cek kondisi alternator dan baterai Anda agar saat terjadi peningkatan penggunaan, mampu diatasi.
3. Jangan melakukan instalasi apapun di dalam kompartemen mesin atau terpapar air kelembapan yang berlebihan, debu, kotoran atau perendaman.
4. Jangan pernah memasang kabel ke luar kendaraan atau memasang amplifier dekat dengan gearcase elektronik.
5. Pasang amplifier pada bagian-bagian kendaraan / kapal di mana temperaturnya berkisar antara 0°C (32°F) dan 55°C (131°F). Pastikan profil luaran amplifier berada dalam jarak paling tidak 5cm (2") dari dinding yang ada. Tempat-tempat dimana amplifier dipasang ini harus memiliki sirkulasi udara yang baik. Apabila Anda menutupi heat sink, amplifier akan masuk dalam mode perlindungan.
6. Amplifier bisa mencapai suhu sekitar 80°C (176°F). Jadi sebelum menyentuhnya, pastikan panasnya tidak membahayakan.
7. Bersihkan amplifier secara berkala tanpa menggunakan larutan agresif yang bisa merusaknya. Jangan menggunakan udara terkompresi, karena akan mendorong benda-benda padat masuk ke dalam amplifier. Basahi selembar kain dengan air dan sabun, peras dan bersihkan amplifier. Kemudian gunakan kain yang telah dibasahi hanya dengan air, dan akhirnya bersihkan amplifier dengan secarik kain kering.
8. Pastikan lokasi yang Anda pilih untuk pemasangan komponen tidak mempengaruhi kerja mesin kendaraan / kapal dan alat-alat listrik.
9. Pastikan kabel listrik tidak konslet saat instalasi dan dihubungkan dengan baterai.
10. Anda harus sangat berhati-hati saat memotong atau mengobor pelat kendaraan / kapal, pastikan benar-benar tidak ada sambungan kabel listrik atau elemen struktur di bawahnya.
11. Saat memosisikan kabel suplai daya, hindari memasang kabel di atas atau melalui tepi-tepian yang tajam atau dekat dengan peralatan mekanik yang bergerak. Gunakan karet grommet untuk melindungi kabel jika dipasang di sebuah lubang pelat atau materi padat jika dekat dengan bagian penghasil panas.
12. Pastikan kabel terpasang dengan baik di sepanjang sisinya. Dan juga, pastikan jarak pelindung luarnya tahan api dan bisa memadamkan api dengan sendirinya. Gunakan sekrup penjepit untuk memasang kabel positif dan negatif cukup dekat dengan blok terminal power supply amplifier.
13. Pilihlah pengukur kabel yang sesuai dengan daya amplifier dan sesuai saran yang Anda bisa temukan disini. Gunakan kabel, konektor dan aksesoris berkualitas tinggi, sebagaimana bisa Anda temukan dalam katalog Connection.
14. Rencanakan terlebih dahulu konfigurasi bagian-bagian Anda dan rute kabel yang terbaik untuk memudahkan instalasi.
15. Untuk menghindari kerusakan yang tidak disengaja, biarkan produk tetap berada dalam kemasan aslinya sampai Anda siap untuk instalasi akhir.
16. Selalu gunakan pelindung mata saat menggunakan peralatan, karena serpihan atau sisa-sisa produk bisa beterbangan di udara.



Informasi tentang limbah peralatan listrik dan elektronik (bagi negara-negara Eropa yang mengumpulkan limbah secara terpisah) Produk-produk bertanda tong sampah berada yang disling tidak bisa dibuang bersama dengan sampah rumah tangga biasa. Produk-produk listrik dan elektronik ini harus didaur ulang menggunakan fasilitas yang sesuai, yang mampu menangani pembuangan produk dan komponen ini. Untuk mengetahui dimana dan bagaimana mengirim produk-produk tersebut ke tempat pembuangan/daur ulang terdekat, silakan hubungi kantor walikota setempat Anda. Dengan mendaur ulang dan membuang limbah dengan cara yang tepat akan membantu pelestarian lingkungan dan mencegah efek-efek yang berbahaya bagi kesehatan.

Italiano / Italian

Prima di procedere all'installazione leggete con attenzione tutte le indicazioni contenute in questo manuale. E' opportuno prestare attenzione alle indicazioni riportate. La mancata osservanza di tali istruzioni potrebbe causare lesioni involontarie o danni all'apparecchio.

AVVERTENZE GENERALI

1. Verificate che l'impianto elettrico del veicolo/imbarcazione abbia una tensione di alimentazione di 12VDC con negativo a massa.
2. Controllate le condizioni di alternatore e batteria per assicurarvi che siano in grado di sopportare l'incremento di assorbimento che comporta il dispositivo.
3. Non realizzate alcun tipo di installazione all'interno del vano motore e in posizioni esposte ad acqua, umidità eccessiva, polvere e sporco.
4. Non fate passare mai i cavi all'esterno del veicolo/imbarcazione o in prossimità di centraline elettroniche.
5. Installate il dispositivo in zone del veicolo/imbarcazione ove la temperatura non scenda sotto gli 0°C (32°F) e non ecceda i 55°C (131°F). Lasciate intorno al dispositivo almeno 5 cm (2") di spazio, la zona di installazione deve avere un'adeguata circolazione d'aria. La copertura della superficie provoca l'entrata in protezione termica anticipata del dispositivo.
6. Il dispositivo può raggiungere temperature di 80°C (176°F). Accertatevi che la temperatura non sia pericolosamente elevata prima di toccarlo a mani nude.
7. Sottoponete a pulizia periodica il dispositivo evitando l'uso di solventi aggressivi che potrebbero danneggiarne le parti ed evitare l'uso di aria compressa perché spingerebbe i detriti all'interno. Utilizzate un panno inumidito con acqua e sapone, strizzatelo e pulite il dispositivo. Ripassate con un panno inumidito con sola acqua, infine passate un panno asciutto.
8. Assicuratevi che il posizionamento prescelto non interferisca con il corretto funzionamento dei dispositivi meccanici o elettrici del veicolo/imbarcazione.
9. Assicuratevi di non cortocircuitare il cavo di alimentazione durante l'installazione e il collegamento con la batteria.
10. Prestate estrema attenzione nel praticare fori o tagli sulla lamiera, verificando che nella zona interessata non vi sia alcun cavo elettrico o elemento strutturale del veicolo/imbarcazione.
11. Nel posizionamento del cavo di alimentazione, evitate la vicinanza di organi meccanici in movimento e proteggete il cavo conduttore con un anello in gomma se passa in un foro della lamiera o con appositi materiali se scorre vicino a parti che generano calore.
12. Assicuratevi che i cavi siano adeguatamente fissati per tutta la lunghezza e che la guaina protettiva, utilizzata per proteggere i contatti, sia di tipo autoestinguente alla fiamma. Bloccate i cavi in prossimità delle morsettiere.
13. La sezione dei cavi deve essere dimensionata in modo adeguato alla potenza e alla distanza di collegamento. Utilizzate cavi, connettori e accessori di alta qualità, come quelli disponibili nel catalogo CONNECTION.
14. Per facilitare l'installazione, prima di tutto programmate la configurazione del Vostro nuovo dispositivo e fate passare i cavi nel modo migliore possibile.
15. Riponete, quando è possibile, il prodotto nell'imballo per evitare danni accidentali durante l'installazione.
16. Indossate sempre occhiali protettivi durante l'utilizzo di attrezzi che possono generare schegge o residui di lavorazione.



Informazioni per lo smaltimento di apparecchiature elettroniche ed elettriche (per i paesi che dispongono di sistemi di raccolta separata)
I prodotti contrassegnati con il simbolo del contenitore per rifiuti su ruote barrato da una X non possono essere smaltiti insieme ai normali rifiuti domestici. Questi prodotti elettrici ed elettronici devono essere riciclati presso una struttura adeguata, in grado di trattare i prodotti stessi e i loro componenti. Per conoscere dove e come recapitare tali prodotti nel centro più vicino, contattare l'apposito ufficio comunale. Il riciclaggio e lo smaltimento corretto contribuisce a tutelare l'ambiente e ad evitare effetti dannosi alla salute.

日本語 / Japanese

コンポーネント取付け前、本マニュアルに記載されているすべての注意書きをよく読んでください。とくに強調されている部分をよくお読みになることをお勧めします。指示にしたがわない場合、予期しない事故やコンポーネントの損傷が生じる恐れがあります。

安全上の注意事項

1. お客様の車両/船舶が12VDC電圧でマイナス側が接地された電気システムであることを確認してください。
2. 消費電流が増加しても処理できることを保証するために発電機とバッテリーの条件をチェックします。
3. エンジルーム内または水のかかる場所、湿気、塵埃の多い場所には何も設置しないでください。
4. 決してケーブルを車/船外に配線したり、アンプを電子ギヤケースの傍に設置したりしないでください。
5. アンプは車両/船舶内の温度が0°C(32°F)から55°C(131°F)の場所に設置してください。アンプの端部は壁(もしあれば)から5cm(2")以上離してください。アンプが設置された場所は空気の循環が良くなければなりません。ヒートシンクを覆った場合、アンプはプロテクトモードになります。
6. アンプは温度が約80°C(176°F)に達することがあります。アンプに触れる場合はその前にそれが危険なほど熱くないことを確認してください。
7. アンプを損傷する恐れのある強力な溶剤を使用せず、定期的にアンプをクリーニングしてください。固形物をアンプの中へ押し込む可能性があるため圧縮空気を使用しないでください。布切れを水と石鹸で濯ぎ、絞ってからアンプをクリーニングしてください。その後、布切れを水だけで濯ぎ、乾かしてください。最後は乾いた布切れで拭き取ってください。
8. コンポーネント取り付けに選択した場所は車両/船舶の正しい機械的および電気的動作に影響しないことを確認してください。
9. 取り付け・バッテリー接続時、電源ケーブルが短絡していないことを確認します。
10. 車両/船舶のシャーシに切断やドリル加工をするときは十分に注意して、その下に電線や構造エレメントがないかどうかチェックしてください。
11. 電源ケーブル配線時、尖った端部や機械装置の可動部の近くに配線することは避けてください。プレートの穴を通る配線はゴムのグロメットで保護し、熱を発生するパーツの近くでは他の適切な材料を使用します。
12. 電源ケーブルはその全体が正しく安全に配線されていることを確認してください。また、電源ケーブルの保護被覆は難燃性で自己消火性であることを確認してください。正負のケーブルをアンプのそれぞれ電源供給端子ケーブル近傍に締付ねじで固定してください。
13. アンプのパワーとここで見る提案に従ってケーブルのゲージを選んでください。Connection接続品カタログの中から選択して非常に高品質のケーブル、コネクタおよび付属品を使用してください。
14. 設置を容易にするためにお客様の新しいアンプの構成と最適な配線ルートを予め計画しておきます。
15. 発生しそうな損傷を防止するために最終的な設置準備ができるまで、製品は元のパッケージに保管しておきます。
16. 破片または製品の残留物が飛散することがあるので、工具を使用するときはいつでも保護眼鏡を着用します。



電気・電子機器の廃棄物に関する情報 (廃棄物の分別回収を促進しているヨーロッパ諸国) Xを入れた輪のごみ箱のマークが付いた製品は普通の家庭用のごみと一緒に処理することはできません。このような電気・電子機器の廃棄物は、これらの製品やコンポーネントを処理できる専用の施設でリサイクルしなければなりません。これらの製品をどこでどのようにして最も近いリサイクル/処理場まで運ばよいかを知るために、お客様の地域の地方自治体事務所に連絡をお取り下さい。廃棄物を相应の方法でリサイクル/処理することは、環境の保護と健康に害のある影響を防止することに貢献します。

한국어 / Korean

구성품을 설치하기 전에 본 설명서에 기재된 모든 지침을 읽고 숙지하십시오. 강조 표시된 지침은 주의 깊게 읽어야 합니다. 지침을 따르지 않을 경우 예상하지 못한 사고나 구성품의 손상이 초래될 수 있습니다.

안전 지침

1. 차량 또는 선박에 12V DC 마이너스 접지 전기 시스템이 갖추어져 있는지 확인하십시오.
2. 교류발전기와 배터리의 상태가 증가하는 전력 소비량을 처리할 수 있는지 확인하십시오.
3. 구성품을 엔진 내부에 설치하거나 물 혹은 습기, 먼지, 오염, 액체가 많은 곳에 두지 마십시오.
4. 절대로 케이블을 차량 또는 선박 외부에 배선하거나 앰프를 기어 케이스 부근에 설치해서는 안 됩니다.
5. 차량 또는 선박 내 온도가 0°C - 55°C인 곳에 앰프를 설치하십시오. 앰프 외부 프로파일은 벽에서 5 cm(2") 이상 거리를 두고 설치하십시오. 앰프는 환기가 잘 되는 곳에 설치해야 합니다. 방열기를 덮어두면 앰프가 보호됩니다.
6. 앰프의 온도는 80°C 정도까지 올라갈 수 있습니다. 앰프를 만지기 전에 열이 너무 높지 않은지 확인하십시오.
7. 앰프를 정기적으로 청소할 때에는 앰프에 손상을 주지 않는 용제를 사용하십시오. 압축 공기는 앰프에 단단히 고정되어 있는 부품들이 손상을 입을 수 있으므로 사용하지 마십시오. 깨끗한 천에 물을 적셔 비누칠을 하고 짜낸 다음 앰프를 닦으십시오. 물을 적신 천으로 닦은 다음 마른 천으로 앰프를 닦으십시오.
8. 구성품 설치 위치가 차량 또는 선박의 기계 및 전자 장치의 올바른 작동을 방해하지 않도록 하십시오.
9. 전원 케이블이 설치 과정에서 단락되지 않았는지, 배터리와 제대로 연결되어 있는지 확인하십시오.
10. 차량 또는 선박 새시를 절단하거나 드릴로 구멍을 뚫을 때 구멍에 전선이나 주요 부품이 있는지 특별한 주의를 기울여 확인하십시오.
11. 전원 공급 케이블을 배선할 경우 케이블이 날카로운 모서리나 움직이는 장치에 닿지 않도록 주의하십시오. 전선용 금속판의 구멍으로 배선할 경우에는 고무 그로밋을 사용하여 전선을 보호하고 열 발생 장치에 가깝게 배선할 경우 적절한 보호재를 사용하십시오.
12. 모든 케이블이 길이에 맞게 제대로 연결되었는지 확인하십시오. 또한 케이블의 외부 재킷은 난연성 및 자소성이 있는 제품을 사용하십시오. 클램프 스크류를 사용해 양극/음극 케이블을 각 앰프의 전원 공급 단자대에 가깝게 고정하십시오.
13. 앰프 전력과 본 설명서에 기재된 권장 사항에 따라 케이블 게이지를 선택하십시오. 연결 카탈로그에 있는 고품질의 케이블, 커넥터 및 액세서리를 사용하십시오.
14. 새로운 앰프 구성과 설치를 손쉽게 할 수 있는 가장 좋은 배선 방식을 미리 계획해 두십시오.
15. 갑작스러운 사고를 방지하려면 설치를 완료할 때까지 제품 포장 박스에 넣어 두십시오.
16. 부록과 같은 도구를 사용할 경우에는 도구 파편이 공중으로 비산될 수 있으므로 항상 보호 안경을 착용하십시오.



전기 또는 전자 장치 폐기를 정보(폐기를 분리 수거를 시행하는 유럽 국가에 해당)

본리 배출 표시(X 표시 있음)가 있는 제품은 가정용 쓰레기와 함께 버릴 수 없습니다. 이러한 전기/전자 제품은 폐기를 관리하는 적절한 시설을 통해 재활용되어야 합니다. 이러한 제품을 보낼 재활용/폐기를 처리 시설에 대한 자세한 정보는 가까운 지자체 관련 기관에 문의하시기 바랍니다. 폐기물을 올바른 방식으로 재활용 및 처리하는 것은 환경을 보호하고 건강에 유해한 물질을 막는 데 중요한 역할을 합니다.

Angļu k. / Lithuanian

Prieš instaluodami visas dalis, prašome atidžiai perskaityti šioje knygelėje esančias instrukcijas. Patartina friežtali laikyti pažymėtų instrukcijų. Šių instrukcijų nesilaikymas gali sukelti įrangos ar atskirų jos dalių gedimą.

SAUGOS REIKALAVIMAI

1. Pasitikrinkite, ar jūsų transport priemonėje / laive įrengta 12 VDC voltų neigiamai žemintina elektros sistema.
2. Patikrinkite bateriją, kad įsitikintumėte, jog ši gali atlaikyti didesnį krūvį.
3. Nemontuokite jokių įrenginių variklio skyriuje arba tose dalyse, į kurias patenka daug vandens, drėgmės, dulkių, nešvarumų arba kurios būna panirusios.
4. Joki būdu nelieskite laidų transporto priemonės / laivo išorėje, ir netvirtinkite stiprintuvo šalia elektroninio pavary dėžės karterio.
5. Stiprintuvą montuokite tose transporto priemonės / laivo vietose, kuriose temperatūra yra tarp 0°C (32°F) ir 55°C (131°F). Patikite stiprintuvo išorinę dalį mažiausiai 5 cm (2") atstumu nuo galimų sienelių. Stiprintuvo montavimo vietoje turi būti gera oro cirkuliacija. Jei uždegimo šilumokaiti, įsiūjungs stiprintuvo apsaugos režimas ir prietaisas išsiūjungs.
6. Stiprintuvą gali pasiekti apie 80°C (176°F) temperatūra. Įsitikinkite ar jis nėra pernelyg karštas prieš liedsdami.
7. Periodiškai valykite stiprintuvą, nenaudodami stiprių tirpiklių, kurie gali jį sugadinti. Nenaudokite suspausto oro, kadangi jis įstums dalis į stiprintuvą. Sudrėkintie šluostės skiautę vandeniu ir miltu, išgėžkite ją ir nuvalykite stiprintuvą. Tada naudokite tik vandeniu sudrėkintą šluostę; galiausiai nuvalykite stiprintuvą sausa šluoste. Jeigu uždegimite karščio išėjimo vieta, įsiūjunks stiprintuvo apsauga.
8. Patikrinkite, ar vieta, kurią pasirinkite įrangos montavimui, netrukdo transport priemonės / laivo mechaninių bei elektros dalių veikimui.
9. Saugokitės, kad instaliuojant ir prijungiant laidus prie baterijos, neįvyktų trumpasis sujungimas.
10. Būkite itin atsargūs pjaudami ar gręždami transport priemonės / laivo plakurote; patikrinkite, ar po ja nėra elektros laidų ar kitų konstrukcijos elementų.
11. Tiesdami matinimo laidus būkite atidūs, jie neturi liestis prie aštrių briaunų ir besisukančių mechaninių detalių. Kad apsaugotumėte laidą, verdami jį per skyles metale, naudokite gumines įvares, o tiesdami arti karštį spinduliuojančių prietaisų, naudokite atitinkamas izoliacines medžiagas.
12. Įsitikinkite, kad visi laidai yra tinkamai apsaugoti per visą savo ilgį. Taip pat įsitikinkite, kad jų išorinis apsaugos gaubtas yra atsparus lietsnui ir nedegantis. Naudokite gnybtinį varžtą, kad apsaugotumėte teigiamus ir neigiamus laidus, esančius šalia stiprintuvo elektros tiekimo įvadų bloku.
13. Pasirinkite laidą, pagal stiprintuvo galinumą ir pasiūlymus, kuriuos galite rasti čia. Naudokite aukštos kokybės laidus, jungiklius ir priedus, kuriuos galite rasti „Connection“ kataloge.
14. Kad palengvintumėte instaliaciją, iš anksto susiplanuokite laidų sujungimo taktus.
15. Norėdami išvengti atsitiktinio gedimo, saugokite įrangą įpakavime tol, kol būsite pasiruošę ją instaliuoti.
16. Naudodamiesi įranga, visada užsidėkite apsauginius akinius, nes kenksmingos ar aštrios dalys gali patekti į akis.



Informacija apie elektros ir elektroninių prietaisų atliekas (skirta toms Europos šalims, kurių organizavio rūšiuoti atliekų surinkimą).

Produktai, ant kurių pažymėtas ksu (X) perbrauktas konteineris su ratukai, negali būti išmesti kartu su kitomis įprastomis buitinėmis atliekomis. Šie elektros ir elektroniniai prietaisai produktai turi būti rūšiuojami atitinkamuose įstaigose, galinčiose organizuotai šių produktų ir jų komponentų išmetimui. Norėdami sužinoti, kur kaip pristatyti šiuos produktus į atitinkamas rūšiavimo/išmetimo vietas, prašome kreiptis į viep savivaldybę. Tinkamas atliekų rūšiavimas ir perdirstimas, padeda aplinkos apsaugai ir mažina žalingą poveikį mūsų sveikatai.

Polski / Polish

Przed montażem części należy uważnie przeczytać wszystkie instrukcje zawarte w niniejszym podręczniku. Wskazania jest dokładnie wykonanie zaznaczonych instrukcji. Niestosowanie się do nich może być przyczyną przypadkowego zniszczenia lub uszkodzenia części.

UWAGI DOTYCZĄCE BEZPIECZEŃSTWA

1. Upewnij się, że pojazd/statek posiada system elektryczny z napięciem 12 VDC i minusem na masie.
2. Sprawdź stan akumulatora i alternatora, aby ocenić, czy utrzymają zwiększony pobór mocy.
3. Nie należy przeprowadzać instalacji w komorze silnika lub w miejscach narażonych na wodę, nadmierną wilgoć, kurz, brud lub zanieczyszczenia.
4. Nigdy nie używaj kabli poza pojazdem/statkiem i nie instaluj wzmacniacza w pobliżu elektronicznych skrzyni biegów.
5. Wzmacniacz należy zainstalować w takiej części pojazdu/statku, gdzie temperatura wynosi od 0°C (32°F) do 55°C (131°F). Profil zewnętrzny wzmacniacza powinien znajdować się przynajmniej 5 cm (2") od wszelkich ścianek. W miejscu montażu wzmacniacza musi istnieć dobra cyrkulacja powietrza. Po zakryciu rozpraszacza ciepła, uruchomi się funkcja ochronna wzmacniacza.
6. Wzmacniacz może osiągnąć temperaturę około 80°C (176°F). Przed dotknięciem go sprawdź, czy nie jest za gorący.
7. Należy regularnie czyścić wzmacniacz bez użycia żrących rozpuszczalników, które mogłyby go uszkodzić. Nie należy stosować sprężonego powietrza, ponieważ mogłyby ono wepchnąć osady do wnętrza wzmacniacza. Namoczyć szmatkę wodą z mydłem, wycisnąć ją i wyczyścić wzmacniacz. Następnie użyć szmatki zamoczonej w czystej wodzie; w końcu wytrzeć wzmacniacz suchą szmatką. Jeśli zaskłonięto radiator, wzmacniacz przejdzie w tryb ochrony.
8. Sprawdź, czy miejsce wybrane do montażu komponentów nie zakłóca prawidłowego funkcjonowania mechanicznych i elektrycznych urządzeń pojazdu/statku.
9. Podczas instalowania oraz podłączania do akumulatora, upewnij się, że kabel zasilacza nie ma zwarcia.
10. Zachowaj szczególną ostrożność podczas wiercenia otworów lub cięcia płyty pojazdu/statku, sprawdzając czy pod spodem nie ma przewodów elektrycznych ani elementów konstrukcyjnych.
11. W czasie rozmieszczania kabla zasilacza, należy unikać prowadzenia go ponad lub przez ostre krawędzie albo w pobliżu ruchomych urządzeń mechanicznych. Należy stosować gumowe przelotki, w celu ochrony przewodu biegnącego przez otwór w płycie, albo też odpowiednie materiały, jeśli przewód znajduje się blisko części emitujących ciepło.
12. Upewnij się, że wszystkie przewody zostały prawidłowo zabezpieczone, na całej długości. Poza tym, należy upewnij się, czy ich osłona zewnętrzna jest ognioodporna i samogasząca. Przy pomocy śruby zaciskowej, zabezpiecz przewody ujemne i dodatnie, znajdujące się w pobliżu odpowiednich bloków zaciskowych zasilania wzmacniacza.
13. Wybrać przewody zgodne z mocą wzmacniacza oraz podanymi tutaj sugestiami. Należy stosować przewody, złączka i akcesoria wysokiej jakości, wybrane z katalogu Connection.
14. Należy wstępnie zaplanować konfigurację nowego wzmacniacza i najlepsze miejsca do umieszczenia przewodów.
15. Aby uniknąć przypadkowych uszkodzeń, należy przechowywać produkt w oryginalnym opakowaniu do momentu rozpoczęcia instalacji.
16. Chronić oczy podczas korzystania z narzędzi, ponieważ drzazgi lub inne drobne elementy produktu mogą być przenoszone przez wiatr.



Informacja o usuwaniu zużytego sprzętu elektrycznego i elektronicznego (dotyczy krajów Unii Europejskiej, które przyjęły system sortowania śmieci) Produkty z symbolem przekreślonego śmietnika na kółkach, nie mogą być wyrzucane ze zwykłymi domowymi śmieciami. Zużyty sprzęt elektryczny i elektroniczny powinien być przetwarzany w firmie mającej możliwość sortowania tych urządzeń i ich części. Skontaktuj się z lokalnymi władzami, w sprawie szczegółów lokalizacji najbliższego miejsca przerobu. Przetwarzanie i właściwe składowanie śmieci, przyczynia się do ochrony środowiska i zapobiegania skutkom szkodliwym dla zdrowia.

Português / Portuguese

Antes de instalar os componentes, leia atentamente as instruções indicadas no presente manual. Recomenda-se que execute cuidadosamente as instruções realçadas. O não cumprimento destas instruções poderá resultar em danos não-intencionais dos componentes.

CONSIDERAÇÕES SOBRE SEGURANÇA

1. Certifique-se de que o seu veículo/embarcação dispõe de um sistema eléctrico de terra com 12 VDC de tensão negativa.
2. Verifique as condições da bateria e do alternador, certificando-se de que estes possuem capacidade para o aumento do consumo de energia.
3. Não efectue nenhuma instalação no interior do compartimento do motor nem exponha a água, humidade, poeira, sujidade excessivas nem que fique mergulhado.
4. Nunca faça passar os cabos pelo exterior do veículo/embarcação nem instale o amplificador junto de caixas de velocidades electrónicas.
5. Instale o amplificador nas secções do veículo/embarcação onde a temperatura esteja entre os 0°C (32°F) e os 55°C (131°F). Deixe pelo menos 5 cm (2 pol.) de distância entre o perfil exterior do amplificador e possíveis paredes. Deve haver uma boa circulação do ar onde o amplificador é instalado. Se cobrir o dissipador, o amplificador entra em protecção.
6. O amplificador pode atingir temperaturas de cerca de 80°C (176°F). Antes de tocar no amplificador, certifique-se de que este não está demasiado quente.
7. Limpe regularmente o amplificador sem utilizar solventes abrasivos que o possam danificar. Não utilize ar comprimido, uma vez que poderá extrair peças sólidas do amplificador. Humedeça um pano em água e sabão, esprema-o e limpe o amplificador. A seguir, utilize um pano humedecido só em água e numa eventualidade limpe o amplificador com um pano seco.
8. Certifique-se de que a localização seleccionada para os componentes não afecta o funcionamento correcto dos dispositivos mecânicos e eléctricos do veículo/embarcação.
9. Certifique-se de que o cabo de alimentação não sofre curto-circuito durante a instalação e ligação com a bateria.
10. Tenha bastante cuidado ao cortar ou furar a chapa do veículo/embarcação, certificando-se de que não existem elementos estruturais ou de ligação por baixo.
11. Quando posicionar o cabo de alimentação, evite passar o cabo sobre ou através de margens pontiagudas ou perto de dispositivos mecânicos amovíveis. Utilize ilhosos de borracha para proteger o cabo se este passar por um orifício da placa ou materiais adequados se passar perto de peças que produzam calor.
12. Certifique-se de que todos os cabos estão adequadamente seguros ao longo do seu comprimento. Certifique-se também de que a capa de protecção é resistente contra chama e que se extingue automaticamente. Utilize um parafuso de fixação para segurar os cabos positivo e negativo mesmo junto dos blocos terminais da fonte de alimentação do amplificador respectivo.
13. Selecione o medidor do cabo de acordo com a tensão do amplificador e as indicações sugeridas que são possíveis de encontrar aí. Utilize cabos, conectores e acessórios de alta qualidade, tais como aqueles que pode encontrar no catálogo da Connection.
14. Para facilitar a instalação, planeie previamente a configuração do novo amplificador, bem como os melhores percursos para os cabos.
15. Para evitar danos, mantenha o produto na embalagem original até à instalação definitiva.
16. Utilize sempre equipamento de protecção ocular quando usar ferramentas, uma vez que podem existir fragmentos ou resíduos do produto no ar.



Informação sobre a eliminação de equipamento eléctrico e electrónico (para os países europeus que constituíram sistemas de recolha de lixo separados) Os produtos com o símbolo do caixote do lixo com um X não podem ser eliminados juntamente com o lixo doméstico normal. Estes produtos eléctricos e electrónicos deverão ser eliminados em pontos adequados capazes de tratar este tipo de produtos e componentes. A fim de saber onde e como depositar estes produtos no ponto de recolha/reciclagem mais próximo de si, entre em contacto com as autoridades locais competentes. A reciclagem e a eliminação correctas contribuem para proteger o ambiente e evitar efeitos prejudiciais para a saúde.

Русский / Russian

Перед установкой компонентов, пожалуйста, прочитайте внимательно все инструкции в данном руководстве. В особенности рекомендуется точно следовать выделенным указаниям. В противном случае может случиться непреднамеренное повреждение компонентов.

МЕРЫ БЕЗОПАСНОСТИ

1. Убедитесь, что ваш автомобиль/судно имеет электросистему напряжением 12 VDC с заземлением отрицательного полюса.
2. Проверьте состояние Вашего генератора переменного тока и батареи, чтобы убедиться в том, что они выдержат повышенное потребление.
3. Не выполняйте установку внутри двигательного отсека, а также в местах, подверженных воздействию воды, повышенной влажности, пыли, грязи или электромагнитного излучения.
4. Никогда не протягивайте провода снаружи автомобиля/судна и не устанавливайте усилитель рядом с коробкой передач.
5. Устанавливайте усилитель в тех частях автомобиля/судна, где температура составляет от 0°C (32°F) до 55°C (131°F). Внешний профиль усилителя должен находиться на расстоянии минимум 5 см (2") от любых стенок. В режиме установки усилителя должна быть хорошая циркуляция воздуха. Если накрыть радиатор, усилитель перейдет в режим защиты.
6. Усилитель может достигнуть температуры около 80°C (176°F). Перед тем, как трогать его, убедитесь в том, что он не перегрет, что может быть опасным.
7. Периодически выполняйте очистку усилителя без использования сильнодействующих растворов, которые могут повредить устройство. Не используйте сжатый воздух, поскольку внутрь усилителя могут проникнуть твердые частицы. Смочите ткань водой с мылом, отожмите ее и очистите усилитель. После этого протрите усилитель тканью, смоченной чистой водой; в заключение протрите усилитель сухой тканью.
8. Убедитесь в том, что выбранное Вами место расположения компонентов не нарушает правильную работу механических и электрических устройств автомобиля/судна.
9. Убедитесь в том, что во время установки и подключения аккумулятора силовой кабель не замкнут накоротко.
10. Будьте очень осторожны и внимательны при резке или сверлении корпуса автомобиля/судна, проверяйте, что под местом проведения работ не находится ни электропроводка, ни элементы конструкции.
11. При размещении силового кабеля нельзя прокладывать провод рядом с острыми краями или вблизи движущихся механических устройств. Для защиты проводов используйте резиновые прокладки (если провод идет через отверстие в пластине) или другие подобные материалы, если он пролагает рядом с частями, подверженными нагреву.
12. Убедитесь, что все кабели зафиксированы по всей длине. Также убедитесь, что их внешняя защитная оболочка является негорючей и самозатухающей. С помощью винтового зажима закрепите положительный и отрицательный кабели рядом с соответствующими клеммами усилителя.
13. Выберите размер кабеля в соответствии с мощностью усилителя и данными здесь рекомендациями. Используйте высококачественные кабели, соединители и аксессуары, которые вы найдете в каталоге Connection.
14. Заранее запланируйте конфигурацию Вашего нового усилителя и наилучшие пути прокладки электропроводки для того, чтобы упростить процедуру установки.
15. Во избежание случайных повреждений, храните продукт в исходной упаковке до тех пор, пока Вы не будете окончательно готовы к установке.
16. Всегда надевайте защитные очки при работе с инструментами, так как осколки либо остатки продуктов могут присутствовать в воздухе.



Информация об утилизации электрического и электронного оборудования (для европейских стран, в которых организован раздельный сбор отходов) Продукты с маркировкой "перечеркнутый крест-накрест мусорный контейнер на колесах" не допускается выбрасывать вместе с обычными бытовыми отходами. Эти электрические и электронные продукты должны быть утилизированы в специальных приемных пунктах, оснащенных средствами повторной переработки таких продуктов и компонентов. Для получения информации о местоположении ближайшего приемного пункта утилизации/переработки отходов и правилах доставки отходов в этот пункт, пожалуйста, обратитесь в местное муниципальное управление. Повторная переработка и правильная утилизация отходов способствуют защите окружающей среды и предотвращают вредные воздействия на здоровье.

Гарантия Hertz / Hertz

Продукция Hertz обладает гарантией в течение установленного текущими законами срока, при нормальных условиях использования, если она вызвана дефектами материалов или их производства. Гарантия действительна с даты покупки, подтвержденной чеком. Гарантия недействительна в следующих случаях:

- продукт поврежден в результате инцидентов, не касающихся материалов или производственных дефектов;
- продукт изменен или фальсифицирован неуполномоченными лицами;
- его серийный номер изменен или стерт.

Если на продукт распространяется гарантия, его производитель принимает решение о ремонте или замене его неисправных деталей. Неисправный продукт необходимо передать распространителю, где он был куплен, предъявив полностью заполненный гарантийный сертификат. В случае если гарантия больше не распространяется на продукт, он будет отремонтирован по текущей стоимости. Мы не принимаем на себя обязательства, связанные с повреждениями вследствие транспортировки. Мы не несем ответственности за: расходы или потерю прибыли вследствие невозможности пользования данным продуктом, прочие случайные или возможные издержки, расходы или повреждения, покрытые клиентом. Гарантия в соответствии с действующим законодательством.

Slovensky / Slovak

Pred montážou komponentov si prosím pozorne prečítajte všetky pokyny nachádzajúce sa v tomto manuály. Je vhodné pozorne dodržiavať' výrazné inštrukcie. Nedodržanie týchto pokynov môže zapríčiniť' neúmyselné zničenie alebo poškodenie komponentov.

BEZPEČNOSTNÉ OPATRENIA

1. Ubezpečte sa, že Vaše vozidlo/plavidlo má 12 voltový jednosmerný elektrický obvod.
2. Skontrolujte stav alternátora a batérie, aby ste zabezpečili, že znesú zvýšený odber prúdu.
3. Neinštalujte komponenty do motorového priestoru, ani do práneho alebo znečisteného prostredia a nevystavujte ich nadmernej vode a nadmernej vlhkosti, prachu, špiny alebo ponáraníu.
4. Nikdy neved'te kabeľáž mimo vozidla/plavidla a neinštalujte výrobok v blízkosti mechanických alebo elektronických zariadení.
5. Zosilňovač' inštalujte v častiach vozidla/plavidla, kde je zabezpečená dobrá cirkulácia vzduchu a teplota medzi 0°C a 55°C. V okolí chladiacich otvorov zosilňovača a po jeho stranách zabezpečte minimálne 5cm voľný priestor.
6. Zosilňovač' môže dosiahnuť' teploty približne 80/90°C. Pred kontaktom so zosilňovačom sa presvedčte, či nie je nebezpečne horúci.
7. Pravidelne čistite zosilňovač' kúskom handričky namoženey v mydlovom roztoku, následne navlhčenej iba vo vode a nakoniec vysušte suchou handričkou. Nepoužívajte agresívne rozpúšťadlá, ktoré by mohli zosilňovač' poškodiť'. Nepoužívajte stlačený vzduch, ktorý môže nafúkať' pevné častice do zosilňovača. Ak prekrývate chladiacu časť, zosilňovač' sa prepne do ochranného režimu.
8. Ubezpečte sa, že miesto, ktoré ste vybrali pre montáž komponentu, žiadnym spôsobom neobmedzuje správnu funkčnosť' mechanických a elektrických zariadení vozidla/plavidla.
9. Počas montáže a zapojenia sa ubezpečte, že napájací kábel nie je v skrate a nie je pripojený k batérii.
10. Venujte vysokú mieru bezpečnosti pri rezaní a vŕtaní do šasi vozidla/plavidla, aby ste nenarušili skrytú elektrickú kabeľáž alebo konštrukčný prvok.
11. Pri umiestnení napájacieho kábla sa vyhýn'te vedeniu kábla cez ostré hrany a alebo v blízkosti pohyblivých mechanických zariadení. Používajte gumové ochranné prechodky v prípade, že vediete káble cez kovové otvory a takžež zodpovedajúce ochranné materiály v prípade, že káble sú vedené v blízkosti zariadení, ktoré vyžarujú teplo.
12. Ubezpečte sa, že všetky káble sú náležito zabezpečené po celej ich dĺžke a chránené nehorľavým izolačným materiálom. Zapojte káble natesno k terminálom za pomoci svoriek a pásk.
13. Používajte vysokokvalitné vodiče, konektory a príslušenstvo, ktoré nájdete v katalógu CONNECTION.
14. Dôkladne si naplánujte zapojenie Vášho zosilňovača a taktiež to najlepšie vedenie kabeľáže.
15. Aby ste predišli nechcenému poškodeniu výrobu, ponechajte ho v originálnom obale až do momentu, keď sa ho rozhodnete namontovať'.
16. Pri používaní náradia si vždy chráňte zrak, pretože vzduchom môžu lietat' úlomky, alebo zbytkový materiál.

**Informácie o likvidácii starého elektrického a elektronického vybavenia (pre krajinu EU, ktoré prevzali systém triedenia odpadu)**

Produkty obsahujúce symbol (preškrtnutý odpadový kontajner) nesmú byť' likvidované ako domáci odpad. Staré elektrické a elektronické vybavenie má byť' recyklované v zariadení určenom pre manipuláciu s týmito predmetmi a ich zvyškovými produktami. Kontaktujte svoj miestny správny orgán ohľadom umiestnenia takého zariadenia. Správna recyklácia a triedenie odpadu napomáha zachovániu prírodných zdrojov, rovnako ako ochrane nášho zdravia a životného prostredia pred škodlivými vplyvmi.

Slovenščina / Slovenian

Preden začnete z namestitvijo komponent, pazorno preberite vsa navodila v priročniku. Svetujemo vam, da pazorno sledite navodilom. Neupoštevanje navodil lahko povzroči nenamerno škodo ali poškoduje komponente.

VARNOSTNA OPOROČILA

1. Preverite, če je enosmerna napetost (DC) v vozilu/plovilu T2 V in če je negativni pol električnega sistema ozemljen.
2. Preverite stanje alternatorja in akumulatorja, ter zagotovite, da bosta kos povečani porabi.
3. Ojačevalnika ne namestite v motorni prostor ali na mesta, kjer bi lahko bil izpostavljen prekomerni vodi, vlagi, prah, umazaniji ali bi se lahko potopil.
4. Kabelov nikoli ne speljajte po zunanji strani vozila/plovila ali namestite ojačevalca blizu elektronske opreme.
5. Ojačevalnik namestite samo na mestih na v vozilu/plovilu, kjer je temperatura med 0°C (32°F) in 55°C (131°F). Zunanji profil ojačevalnika naj bo od sten oddaljen vsaj 5 cm (2"). Na mestu namestitve ojačevalnika mora biti zagotovljeno dobro kroženje zraka. Če boste ovirali hladilno telo naprave, bo ojačevalnik prešel v varno delovanje.
6. Ojačevalnik se lahko segreje na približno 80°C (176°F). Ne dotikajte se ga, če se niste prej prepričali, da ni nevarno vroč.
7. Ojačevalnik občasno očistite brez agresivnih čistil, ki bi napravo lahko poškodovala. Med čiščenjem ne uporabljajte stisnjene gane zraka, ker bi ta delce umazane potisnil v ojačevalnik. Krpo navlažite z vodo in milom, jo ožemite in očistite ojačevalnik. Nato ga očistite s krpo navlaženo samo z vodo, na koncu ojačevalnik očistite s suho krpo.
8. Poskrbite, da mesto, ki ga boste izbrali za namestitev komponent, ne bo ovirala normalnega delovanja mehanskih ali elektronskih naprav vozila/plovila.
9. Poskrbite, da med namestitvijo in priključitvijo z baterijo ne povzročite kratkega stika.
10. Med rezanjem in vrtanjem lukenj v pločevino vozila/plovila bodite izredno previdni; preverite, če je slučajno spodaj speljana električna napeljava ali so tam nosilni elementi.
11. Med namestitvijo napajalnega kabela ne speljte čez ali skozí ostre robove ali v bližino gibljivih mehanskih delov. Uporabite gumijaste obročke za zaščito kablov, če so ti speljani skozí luknje v pločevini oz. izolacijski material ali če so v bližini vročih delov.
12. Prepričajte se ali so vsi kablí po celotni dolžini dobro pritrjeni. Zunanja zaščita kablov mora biti iz negorljivega in samogasiljivega materiala. Zavarujte pozitivne in negativne kable, ki so blizu napajalnika ojačevalnika s pomočjo pritrilne gane vijaka.
13. Debelino kabela izberite glede na moč ojačevalnika in predloge v teh navodilih. Uporabite kakovostne kable, priključke in dodatke; ki ste jih izbrali v katalogu Connection.
14. Da bi poenostavili namestitev, pripravite podroben načrt svoje konfiguracije za novi ojačevalnik in poskrbite, da so kablí varno in natančno speljani.
15. Da preprečite nenamerno škodo, hranite izdelek v originalni embalaži, dokler ne boste pripravljene na namestitev.
16. Med uporabo orodij nosite zaščitna očala, ker lahko deli odletijo in vas poškodujejo.

**Informacije o odlaganju stare električne in elektronske opreme (za države članice EU, ki uporabljajo sistem ločevanja odpadkov)**

Izdelki s simbolom (prekrižan koš za odpadke) se ne smejo zavreči skupaj z ostalimi gospodinjstskimi odpadki. Stara električna in elektronska oprema se mora zbirati in reciklirati na temu primernih mestih. Za informacije o zbirnih mestih se obrnite na organe lokalne oblasti. Ustrezno recikliranje in odstranjevanje izdelkov pripomore k ohranjanju zdravja in okolja.

Español / Spanish

Antes de instalar los componentes, lea atentamente todas las instrucciones contenidas en este manual. Es recomendable seguir atentamente las instrucciones remarcadas. No respetar estas instrucciones puede provocar daños no deseados o dañar los componentes.

CONSIDERACIONES DE SEGURIDAD

- Asegúrese de que su vehículo/embarcación tenga un sistema eléctrico de 12 VCC con tierra negativa.
- Compruebe su alternador y estado de la batería para garantizar que puedan cubrir el aumento de consumo.
- No realice ninguna instalación en el compartimiento del motor ni expuesta al exceso de agua, humedad, polvo, suciedad o inmersión.
- No pase nunca cables por el exterior del vehículo/embarcación ni instale el amplificador cerca de cambios de marcha electrónicos.
- Instale el amplificador en secciones del vehículo/embarcación en las que la temperatura sea de entre 0°C (32°F) y 55°C (131°F). Deje que el perfil externo del amplificador esté al menos a 5 cm (2") de posibles paredes. Debe haber una buena circulación de aire donde esté instalado el amplificador. Si cubre el radiador, el amplificador pasará a protección.
- El amplificador puede alcanzar temperaturas de unos 80°C (176°F). Asegúrese de que no esté peligrosamente caliente antes de tocarlo.
- Limpie periódicamente el amplificador sin usar disolventes agresivos que puedan dañarlo. No use aire comprimido; presione las piezas sólidas de los amplificadores. Humedezca un trozo de tela con agua y jabón, exprímalo y limpie el amplificador. Luego, use un trozo de tela humedecido con agua; para terminar, limpie el amplificador un trozo de tela seco.
- Asegúrese de que el lugar que elija para los componentes no afecte al correcto funcionamiento de los dispositivos mecánicos y eléctricos del vehículo/embarcación.
- Asegúrese de que el cable de alimentación no se cortocircuite durante la instalación y conexión con la batería.
- Tenga mucho cuidado cuando corte o taladre la plancha del vehículo/embarcación, comprobando que no haya cableado eléctrico o elementos estructurales debajo.
- Cuando coloque el cable de alimentación, evite pasar el cable por encima o a través de bordes afilados, ni cerca de dispositivos mecánicos móviles. Use ojales de goma para proteger el cable cuando lo pase por agujeros en el metal, y use los materiales adecuados cerca de dispositivos que generen calor.
- Asegúrese de que todos los cables estén adecuadamente asegurados en toda su longitud. Además, asegúrese de que su cubierta protectora sea resistente a llamas y se apague por sí misma. Use un tornillo de fijación para asegurar los cables positivo y negativo cerca de los bloques terminales de alimentación correspondientes del amplificador.
- Elija un calibre de cable correspondiente a la potencia del amplificador y a las sugerencias que encontrará aquí. Use cables, conectores y accesorios de alta calidad, como los que puede encontrar en el catálogo de Connection.
- Planifique la configuración de su amplificador y las mejores rutas para el cable por adelantado para facilitar la instalación.
- Para evitar daños accidentales, mantenga el producto en su embalaje original hasta que esté preparado para la instalación definitiva.
- Leve siempre gafas protectoras cuando use herramientas, ya que los fragmentos de metal o residuos del producto pueden saltar al aire.



Información sobre la eliminación de aparatos electrónicos y eléctricos (para los países europeos que han constituido sistemas de gestión separada de residuos)

Los productos que lleven impreso el símbolo del cubo de basura tachado no pueden ser eliminados junto con los residuos domésticos normales. Estos productos electrónicos y eléctricos deben ser eliminados en instalaciones adecuadas, capaces de gestionar la eliminación de estos productos y componentes. Para saber dónde y cómo entregar estos productos al centro de reciclaje/eliminación más cercano, contacte con su oficina municipal. El reciclaje y la eliminación de residuos de la forma adecuada contribuyen a la protección del medio ambiente y a evitar efectos dañinos en la salud.

Svenska / Swedish

Innan du installerar komponenterna är det viktigt att du först noggrant läser igenom hela manualen, särskilt alla instruktionerna. Vi rekommenderar att du följer dessa in i minsta detalj. Skulle du installera komponenterna på annat sätt så kan dessa ta skada.

SÄKERHETSFORESKRIFTER

- Se till så att ditt fordon/farkost har ett 12 VDC volts negativt grundad elektriskt system.
- Kolla skicket på batteriet och alternatorn för att vara säker på att de klarar av ökad belastning.
- Utför inga installationer under motorhuvn eller på platser utsatta för vatten, hög luftfuktighet, damm, smuts eller nedsänkning i vätska.
- Dra aldrig några kablar på utsidan av fordonet/farkosten och installera aldrig förstärkaren nära elektroniska växelådror.
- Installera förstärkaren i fordonet/farkosten på platser vars temperatur ligger mellan 0°C (32°F) och 55°C (131°F). Låt förstärkarens yttre profil vara minst 5 cm (2") från alla möjliga väggar. Luftcirkulationen måste vara god där förstärkaren är installerad. Om du täcker över det värmeabsorberande lagret kommer förstärkaren att gå ner i skyddsläge.
- Förstärkaren kan bli mycket het, upp mot 80 °C (176 °F). Se till så att den inte är farligt het då du vidrör den.
- Rengör förstärkaren regelbundet men använd inga starka rengöringsmedel som kan skada den. Använd inte tryckluft då denna kan trycka till delar inne i förstärkaren. Fukta en trasa med vatten och diskmedel, vrid ur den och rengör sedan förstärkaren. Använd sedan en trasa endast fuktad med vatten och rengör igen. Till sist ska du torka av förstärkaren med en torr trasa.
- Se till så att platsen du installerar komponenterna på inte påverkar andra rörliga eller fasta delar i fordonet/farkosten, inklusive alla elektroniska mekanismer och enheter.
- Kontrollera så att strömkablarna inte korsluts under installationen och vid anslutning till batteriet.
- Var extremt försiktig då du skär eller borrar i fordonets/farkostens skal. Se till så att du inte kommer åt elektriska kablar eller andra viktiga element.
- Vid placering av strömkablarna ska du se till att inte placera dem över vassa kanter eller i närheten av rörliga mekaniska delar. Använd gummiskyddshylsor för att skydda kabeln om den dras genom hål i plåten och använd ordentligt skyddsmaterial om kabeln är i närheten av värmealstrande delar.
- Se till så att alla kablar är säkrade längs hela deras dragning. Se också till så att kablarnas ytteranslutningar är icke-antändliga och släcker sig själva. Använd en fästskruv för att hålla fast positiva och negativa kablar nära förstärkaren respektive strömterminalblocken.
- Välj en kabelbredd som passar till din förstärkare och i enlighet med de rekommendationer du finner här. Använd kabeln i hög kvalitet. Samma sak gäller för tillbehör och anslutare. Du hittar dessa i Connection Anslutningskatalog.
- Förplanera inställningarna på förstärkaren och bästa sättet att dra kablarna innan du påbörjar installationen.
- För att undvika olyckor är det mycket viktigt att du behåller produkten i originalförpackningen fram tills dess att du är redo att installera den.
- Ha alltid på dig skyddsglasögon då du använder verktyg då splitter och andra skarpa material kan bli tillfälliga och skada dina ögon.

Information gällande elektriskt och elektriskt avfall (För de länder inom EU som åtskilld insamling av avfall)

Produkter märkta med symbolen av en överkorsad soptunna ska inte kasseras tillsammans med vanligt hushållsavfall. Dessa elektriska och elektroniska produkter måste återvinnas vid en anläggning som är kapabel att hantera kasseringen av dessa produkter och komponenter. Kontakta din lokala myndighet för information om närliggande återvinningsstationer. Återvinning och korrekt kassering av avfall bidrar till att skydda miljön och förhindrar skadliga effekter på vår hälsa.

ไทย / Thai

ก่อนการติดตั้งส่วนประกอบ: กรุณาอ่านคู่มือทั้งหมดในคู่มือนี้อย่างละเอียดและถี่ถ้วน และนำไปปฏิบัติตามคำสั่งที่สำคัญ การไม่ปฏิบัติตามคำสั่งอาจทำให้เกิดอันตรายโดยไม่ได้ตั้งใจหรือก่อให้เกิดความเสียหายต่อส่วนประกอบ.

การดำเนินการก่อนการติดตั้ง

1. ทำให้อินเวอร์เตอร์เย็นหรือของอุณหภูมิที่ต่ำกว่าที่อุณหภูมิแวดล้อม 12 VDC โวลต์
2. ตรวจสอบเช็คดูว่าแบตเตอรี่ที่พ่วงกระแสสลับของคุณ และสายแบตเตอรี่ที่ตรงจะทำให้อินเวอร์เตอร์สามารถจัดการเพิ่ม เมื่อมีการใช้หมดไป
3. ห้ามทำการติดตั้งภายในห้องเครื่องแคบหรือหีบใส่กับน้ำ ความชื้นเข้ามาเกิน 10 เปอร์เซ็นต์สภาพ หรือจุ่มลงในของเหลว
4. ไม่ทำการสายเคเบิลภายนอกยานพาหนะ/เรือ หรือติดตั้งเครื่องขยายเสียงข้างๆ กระจกหน้าต่าง กระจกบังลมหรือลิฟท์ภายใน
5. ติดตั้งเครื่องขยายเสียงในส่วนของยานพาหนะ/เรือที่มีอุณหภูมิระหว่าง 0°C (32°F) และ 55°C (131°F) ให้เครื่องขยายเสียงมีกรอบภายนอกอย่างน้อย 5 ซม. (2"±) ออกจากผนัง ต้องมีอากาศไหลเวียนดีที่มีการติดตั้งเครื่องขยายเสียง ถ้าคุณเปิดเครื่องขยายเสียงของรถของคุณ จะได้รับการปกป้องจากความเสียหาย
6. เครื่องขยายเสียงสามารถเชื่อมถึงอุณหภูมิสูง 80 องศาเซลเซียส (176 องศาฟาเรนไฮต์) ในหนึ่งชั่วโมงขึ้นไปในขั้นเดียว ไม่ควรก่อนการสัมผัสผนัง
7. ทำความสะอาดเครื่องขยายเสียงเป็นประจำ โดยใช้เครื่องละลายล้างที่รุนแรงที่อาจจะทำให้เกิดความเสียหาย ห้ามใช้อากาศที่มีความกดดันเนื่องจากอาจจะทำให้ไปต้นส่วนที่แข็งในเครื่องขยายเสียง นำน้ำขุ่นน้ำ และสบู่ ใช้น้ำสะอาดและทำความสะอาดเครื่องขยายเสียง จากนั้นใช้ผ้าที่นุ่มๆทำความสะอาดอย่างเบียว; สุดท้ายใช้ความสะอาดความแห้ง
8. ในหนึ่งชั่วโมงที่ติดตั้งเสร็จสำหรับส่วนประกอบไม่กระทบการทำงานของตู้ของช่างยานพาหนะ/เรือ หรืออุปกรณ์เกี่ยวกับไฟฟ้า
9. ตรวจสอบดูว่าในหนึ่งชั่วโมงแล้วไฟไม่เกิดไฟฟ้าลัดวงจรในระหว่างติดตั้งและการถอดสายเข้ากับแบตเตอรี่
10. ใช้ผ้าเคิน ที่วางเบรคที่มีติดหรือการจะด้วยแผ่นโลหะที่เป็นเครื่องป้องกันของยานพาหนะ/เรือ ตรวจสอบดูว่าไม่มีการวางสายโลหะไฟฟ้า หรือโครงสร้างส่วนประกอบข้างใด
11. เมื่อคุณใช้งานส่วนประกอบไฟฟ้า สิ่งสิ่งที่จะเอาสายขั้วหรือขั้วสายที่หม้อหรือใกล้กับอุปกรณ์เครื่องจักรกลที่มีทำงานเคลื่อน ไหวไม่ใช้หรือวางในบริเวณที่สายผ่านในของแผ่นโลหะหรือวัตถุที่เหนียวสนัดใกล้กับส่วนที่สร้างความร้อน
12. ทำให้อินเวอร์เตอร์ทั้งหมดมีการป้องกันอย่างปลอดภัยที่เหมาะสมตลอดความยาว ทำให้อินเวอร์เตอร์ปลอดภัยป้องกันไฟและสามารถดับไฟได้เอง ใช้ตะกั่วที่หาได้และแนวด้วยกั้นเพื่อป้องกันสายบวกและลบใกล้กับจุดที่เข้าถึงไฟเครื่องขยายเสียง
13. เลือกขนาดสายตามกำลังเครื่องขยายเสียงและคำแนะนำที่คุณสามารถหาได้ที่ ใช้สายคุณภาพสูง ตัวเชื่อม ต่อและอุปกรณ์เสริม ที่คุณสามารถหาได้ในแคตตาล็อกการเชื่อมต่อของคุณ
14. เตรียมวางแนวหน้าที่ตั้งไว้ของเครื่องขยายเสียงใหม่ของคุณ และการกำหนดเส้นทางการวางสายโลหะที่ ที่สุดที่จะติดตั้ง
15. เพื่อที่จะหลีกเลี่ยงความเสียหายโดยบังเอิญ เก็บผลิตภัณฑ์ในรูปแบบของท่อที่เป็นแบบเดิมจนกระทั่งคุณพร้อมสำหรับการติดตั้งครั้งสุดท้าย



ส่วนประกอบที่ปลอดภัยไว้ใช้เพื่อการติดตั้ง (ห้ามใช้กับรถยนต์ไฟฟ้าใช้กับระบบการชาร์จรถยนต์ไฟฟ้า)
ผลิตภัณฑ์ที่ทำการเชื่อมด้วยวิธีเชื่อมที่มีอุณหภูมิมากกว่า X องศาไม่สามารถใช้ร่วมกับขั้วสายบวกและลบ ผลิตภัณฑ์ไฟฟ้าและอิเล็กทรอนิกส์ต้องถูกนำมาเชื่อมเข้ากับขั้วสายในสถานที่ที่เหมาะสม สามารถที่จะจัดการกับขั้วสายที่ติดกับขั้วสายส่วนประกอบเหล่านี้ได้ ในการที่จะวางที่ใหม่หรือวิธีการที่จะส่งผลิตภัณฑ์เหล่านี้ไปสถานที่การซ่อมแซมรถยนต์สามารถใช้หม้อการกำจัด การตัดตัดส่วนงานที่แยกออกจากกัน การนำหม้อใหม่เข้ามาใช้ใหม่และการกำจัดของเสียในวิธีการที่เหมาะสมเป็นการดำเนินการป้องกันเพื่อป้องกันผลกระทบที่ต่อเนื่องกันต่อสุขภาพ

Türkçe / Turkish

Bileşenleri kurmadan evvel, lütfen bu kılavuздaki talimatları dikkatle okuyunuz. İşaret edilen noktaları dikkatle uygulayınız.

Bu talimatları ađırkı davranırsanız beklenmeyen hasar veya cihaz arızalarına sebep olabilirsiniz.

GÜVENLİK ÖNEMLERİ

1. Aracınızda/teknizenizde 12VDC eksi toprak elektrik sistemi olduđundan emin olunuz.
2. Artan güç tüketimini karşılılamak üzere alternatör ve akünüzü durumunu kontrol ediniz.
3. Motor bölmesine veya ađır su, nem, toz, kir veya daldırma altında kalan yerlere hiçbir şey takmayınız.
4. Kabloları asla aracınızın/teknizenizin dışından veya elektronik devrelerin bulunduđu kısımlardan geçirmeyiniz.
5. Yükselticileri aracınızda/teknizenizde sıcaklıđın 0°C (32°F) ve 55°C (131°F) aralıđında olduđu bir yere takınız. Yükselticinin diđ profili ile etrafındaki alası duvarlar arasında asgari 5 cm (2") boşluk bırakınız. Yükselticileri takıldıđın yerde hava dolalıđını iyi olmalıdır. Sođutucuyu örterseniz, yükseltici komodu moduna girer.
6. Amfinin sıcaklıđı 80°C (176°F) derecede kadar çıkabilir. Amfiye dokunmadan evvel ađır sıcak mı kontrol ediniz.
7. Yükselticileri, hasar verebilecek zararlı çözücüler kullanmadan düzenli aralıklarda temizleyiniz. Kati parçaları yükseltici içine itebileceđi için basınçlı hava kullanmayınız. Sabun ve suyla islatılmıř ve sıklıkla bir bez parçası ile yükselticileri siliniz. Daha sonra sadece suyla islatılmıř bir bez kullanınız ve son olarak kuru bir bezle siliniz. Sođutucuyu örterseniz yükselticileri korumuş olursunuz.
8. Cihazı kuracađınız yerin aracınızın/teknizenizin elektrikli parçaları mekanik aksamların çalıřmasını engellemeyecek bir yer lmasına dikkat ediniz.
9. Güç kablosunun kurulum sırasında ve pil bađlantısı ile kısa devre yapmadıđından emin olun.
10. Aracınızın/teknizenizin gövdesini delerken veya keserken olduđu dikkatli olunuz, alt kısımlarda herhangi bir kablo veya kurulum malzemesi olmasına dikkat ediniz.
11. Güç kaynađı kablosunu yerleřtirirken kabloyu keskin kenarlardan veya hareketli mekanik parçaların yakınından geçirmeye özen gösteriniz. Kablo bir sacın üzerinde ki delikten geçeceđinde kabloyu korumak için lastik rondelaları kullanın. Kablo isı üreten parçalara çok yakınsa uygun koruyucu malzeme kullanınız.
12. Tüm kabloların boylarına uygun bir şekilde kuruluđundan emin olunuz. Aynı zamanda diđ koruyucu kılıflarının ateře dayanıklı ve kendiliđinden sönuıcı nitelikte olduđundan emin olunuz. Akünün artı ve eksi uçlarına bađlanan kabloları yükseltici yakınında kelepçeli vida kullanarak sıkıca tutturunuz.
13. Yükselticinin gücüne ve burada önerilene uygun kalınlıkta kablo kullanınız. Connection katalođunda bulabileceđiniz yüksek kalitede kablo, bađlayıcı ve eklentiler kullanınız.
14. Yeni amfinin için bir kurulum planı yapınız ve kurulumu kolaylařtırmak için uygun bir güzergah belirleyiniz.
15. Kazara hasarları önlemek için, kurulumu hazır hale gelinceye kadar parçaları kutularında muhafaza ediniz.
16. Aletleri kullanırken daima koruyucu bir gözlük kullanınız, zira çalıřırken zararlı gazlar ortaya çıkar.



Elektrik ve elektronik aletlerin atılmasına iliřkin bilgi (atılan ayreten toplanan Avrupa ülkeleri için)
"Elektrikli çöp kutusu resmi üzerinde bir X ile gösterilen ürünler normi atıklar gibi atılmamalıdır anlamına gelir. Bu elektrik ve elektronik aletlerin ve ürünlerin ve aksamının belirli kuraları dahilinde çalıřan uygun tesislerde bir dönüřtürme merkezine girmektedir. En yakın geri dönüřtürme/ atık merkezine bu ürünleri nası bırakacađınızı öğrenmek için lütfen belediyeinize bađlantıya geçiniz. Ürünlerin uygun atık yollarıyla geri dönüřtürülmelerini sađlamakla çevreye büyük bir katkıda bulunmuş ve sađlıđı aarlı olmalarının önüne geçmiř olursunuz.

INSTALLATION SAFETY INSTRUCTIONS (see p. 19)

- Connect a protection fuse (5A suggested value) to the input (12-24 VDC) power supply of the HM RGB 1 BK controller. The fuse must be placed within 30cm from the input power supply;
- Connect a protection fuse (0.5A suggested value) to the + terminal of each output channel of the HM RGB 1 BK controller. Each fuse must be placed within 30cm from the controller output channels + terminals;
- Connect a power switch to the input (12-24 VDC) power supply line of the HM RGB 1 BK controller to be able to disconnect it when the vessel is not used or put into storage.

REMOTE/ CONTROLLER PAIRING

Insert the batteries in the remote, connect the **HM RGB 1 BK** controller to the input (12-24 VDC) power supply and turn it on.

Should the system fail to turn on, pairing the remote with the controller will be necessary. Only one remote can be paired with one controller.

Pairing:

1. Unplug the Controller input power supply + terminal;
2. Press & Hold together the Music mode buttons NEXT and PREVIOUS: the remote central led will start blinking;
3. Plug the input power supply + terminal back in: the speaker led light will blink white 3 times to confirm pairing has been completed.

REGOLE DI SICUREZZA PER L'INSTALLAZIONE (vedi pag. 19)

- Installare un fusibile di protezione (5A suggerito) sulla linea di alimentazione (12-24 VDC) del controller dell'HM RGB 1 BK. Il fusibile deve essere installato entro 30cm di cablaggio dal punto di alimentazione principale;
- Installare un fusibile di protezione (0.5A suggerito) sulla linea + di ogni canale del controller dell'HM RGB 1 BK. Il fusibile deve essere installato entro 30cm di cablaggio dal terminale + sul controller;
- Installare un interruttore generale sulla linea di alimentazione per rimuovere tensione al controller dell'HM RGB 1 BK quando il natante è riposto in rimessaggio.

ABBINAMENTO TELECOMANDO/CONTROLLER

Inserire le batterie nel telecomando, collegare il controller **HM RGB 1 BK** all'alimentazione (12-24 VDC) e accendere il sistema.

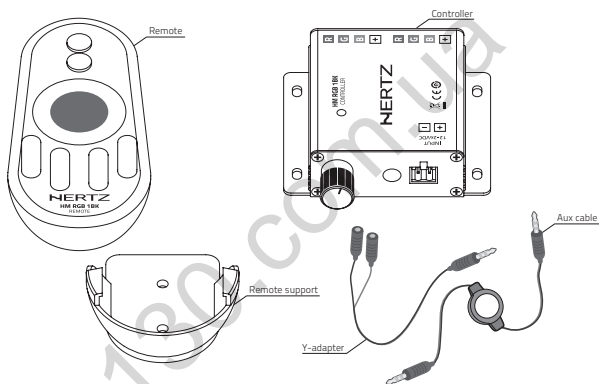
Nel caso in cui il telecomando non funzioni, sarà necessario procedere all'abbinamento tra telecomando e controller. Un solo telecomando può essere abbinato ad un solo controller.

Abbinamento:

1. Scollegare il terminale + di alimentazione (12-24 VDC) sul controller.
2. Tenere premuti NEXT e PREVIOUS sul tasto Music Mode contemporaneamente: il led centrale del telecomando inizierà a lampeggiare.
3. Reinserrire il terminale + di alimentazione (12-24 VDC) sul controller: il led dello speaker lampeggerà 3 volte bianco per confermare l'avvenuto abbinamento.

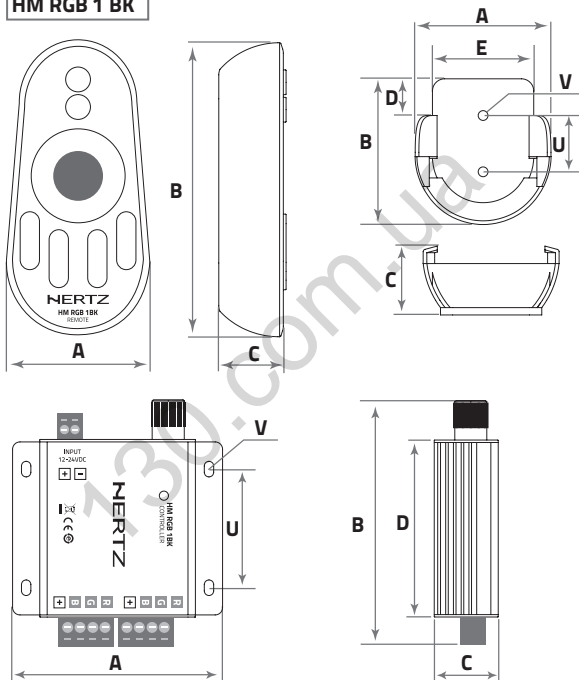
- محتويات العبوة / Съдържание на опаковката / 内装物 / Sadržaj pakiranja /
 Obsah balení / Pakket inhoud / Packaging contents / Pakendi sisu / Pakkauksen
 sisältö / Contenu de l'emballage / Verpackungsinhalt / Περιεχόμενα συσκευασίας
 / A csomag tartalma / Isi kemasan / Contenuto dell'imballo / パッケージ内容 /
 패키지 내용 / Pakuotės turinys / Zawartość opakowania / Conteúdo da embalagem
 / Комплектация / Obsah balenia / Vsebina embalaže / Contenido del embalaje /
 Förpackningens innehåll / ส่วนประกอบผลิตภัณฑ์ / Paket içeriği

HM RGB 1 BK



■ الحجم / Размер / 规格 / Veličina / Velikost / Afmetingen / Size / Suurus / Koko /
 Dimensions / Größe / Διαστάσεις / Méretek / Ukuran / Ingombro / サイズ / ヨグ / Dydis
 / Wielkość / Dimensão / Rozměr / Rozmery / Velikost / Tamaño / Storlek / အတံ့ / Ebat

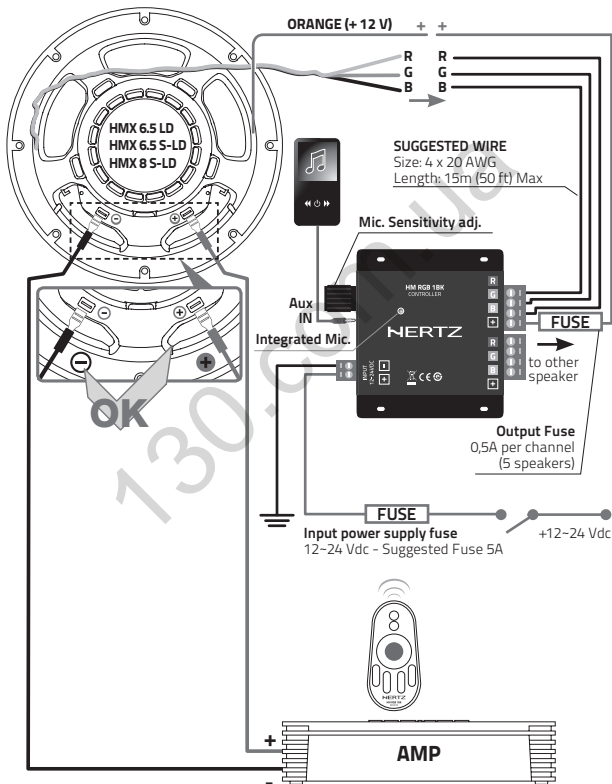
HM RGB 1 BK



	A	B	C	D	E	U	V	
HM RGB 1 BK	52	107	25	-	-	-	-	mm
Remote	2.04	4.2	0.98	-	-	-	-	in.
HM RGB 1 BK	85	105	26	72	-	48	3,5	mm
Controller	3.35	4.13	1.02	2.83	-	1.9	0.14	in.
HM RGB 1 BK	56	60	29	15	42	23	4	mm
Remote support	2.2	2.36	1.14	0.59	1.65	0.9	0.16	in.

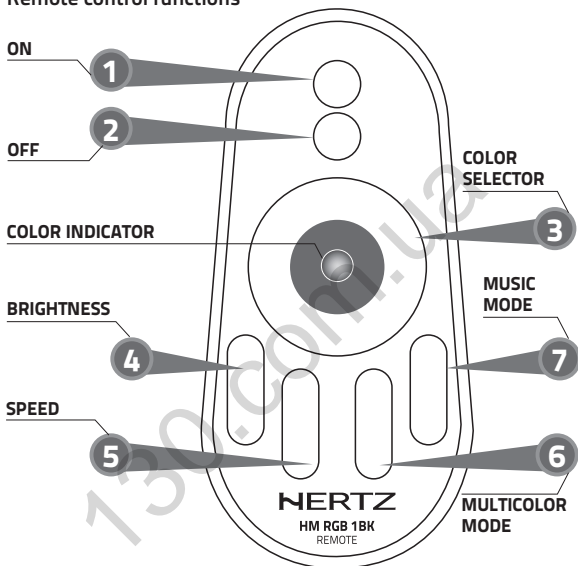
التوصيلات / Свързвания / 连接 / Spajanje / Pripojení / Verbindungen / Connections / Ühendused / Kytkenät / Connexions / Verbindungen / Συνδέσεις / Csatlakozók / Sambungan / Connessioni / 接続 / 연결 / Jungtyis / Połączenia / Ligações / Подключения / Pripojenie / Vezave / Conexiones / Anslutningar / การเชื่อมต่อ / Bağlantılar

Max 5 Speakers in parallel on each channel



الوظائف / Функции / 功能 / Funkcije / Funkce / Functies / Functions / Funktsioonid / Toiminnot / Fonctions / Funktionen / Λειτουργίες / Funkciók / Fungsi / Funzioni / 機能 / 기능 / Funkcijos / Funkcje / Funções / Функции / Funkcie / Funkcije / Funciones / Funktioner / ฟังก์ชัน / Fonksiyonlar

Remote control functions



Button	Function
1	Power ON or when pressed for 3 seconds, white light switch on
2	Power OFF
3	Color selection (capacitive touch)
4	Increase / Decrease light brightness in multicolor mode
5	Increase / Decrease light speed in multicolor mode
6	Multicolor mode selection
7	Music mode selection: Aux IN or Integrated Mic (only active when AUX IN cable is not plugged in)

Modes and Functions

MULTICOLOR MODE			MUSIC MODE			
No.	Mode	Note	No.	Aux-IN	Integrated Mic	Note
1	Static Red	Brightness adjustable Use control or selector to change color	1	Red	Red	Brightness / Speed adapting to music rhythm Aux IN or Integrated Mic: • Only active when AUX IN cable is not plugged in. • Mic. Sensitivity adj.
2	Static Green		2	Green	Green	
3	Static Blue		3	Blue	Blue	
4	Static Yellow		4	Yellow	Yellow	
5	Static Purple		5	Purple	Purple	
6	Static Cyan		6	Cyan	Cyan	
7	Static White		7	White	White	
8	Seven Colors Blink	Brightness / Speed adjustable	8	Red Hopping	Seven Colors Blink	Aux IN or Integrated Mic: • Only active when AUX IN cable is not plugged in. • Mic. Sensitivity adj.
9	RGB Gradual		9	Green Hopping	Seven Colors Gradual	
10	Seven Colors Gradual		10	Blue Hopping		
11	Red Blink		11	Seven Colors Blink		
12	Green Blink		12	Seven Colors Gradual		
13	Blue Blink		13	Red/Green Gradual		
14	Yellow Blink		14	Red/Blue Gradual		
15	Purple Blink		15	Green/Blue Gradual		
16	Cyan Blink					
17	White Blink					
18	Red/Green Gradual					
19	Red/Blue Gradual					
20	Green/Blue Gradual					

Brightness control



Increase

Decrease

Speed control



Increase

Decrease

Multicolor mode control



Next

Previous

Music mode control

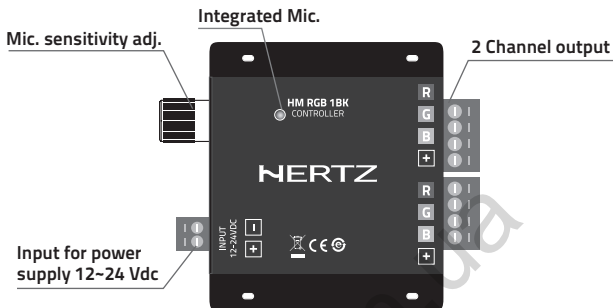


Next

Previous

Controller functions

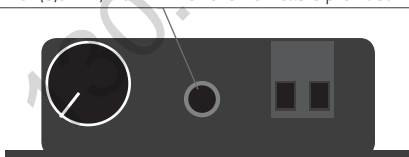
TOP VIEW



SIDE VIEW

AUX IN

Connect the audio source (Marine Head Unit or Smartphone/MP3...) to the controller 1/8" (3,5mm) AUX IN with the AUX cable provided.



In case of use with Marine Head Unit keep volume less than 70% to prevent AUX input overload.
In case of use with Smartphones adjust the mobile volume to at least 50% to allow the system to work properly.



■ المواصفات الفنية / Технические спецификации / 技术规格 / Tehnički podaci / Technické údaje / Technische specificaties / Technical specifications / Tehnilised andmed / Tekniset tiedot / Caractéristiques techniques / Technische daten / Τεχνικά χαρακτηριστικά / Műszaki adatok / Spesifikasi teknis / Specifiche tecniche / 技術仕様 / 기술 사양 / Techniniai duomenys / Szczegóły techniczne / Especificações técnicas / Технические условия / Technické informácie / Tehnične specifikacije / Especificaciones técnicas / Tekniska specifikationer / ความต้องการทางเทคนิค / Teknik veriler

Operating power supply voltage: 12 ~ 24 Vdc;
Operating temperature: -20°C ~ 45°C;
Remote stand-by consumption: 0.08mW;
Remote operating power consumption: 20mW;
Output current: 4A (using 5A fuse at power supply input), Max 9A (using 10A fuse at power supply input);
System operating frequency: 433.92 MHz;
Remote operating distance: up to 20 meters;
Operating sound pressure range: 60 ~ 110 dB SPL at 1 m. from integrated microphone.

Tutte le specifiche riportate sono soggette a cambiamento senza preavviso
All specifications subject to change without notice

FEL001_REV.B

130.com.ua

HERTZ

PART OF **ELETTROMEDIA**

Strada Regina Km 3,500 - Marignano

62018 Potenza Picena (MC) Italy

T +39 0733 870 870 - F +39 0733 870 880

www.elettromedia.it

Автотовары «130»