



ТЕЛЕФОНЫ

0 (800) 800 130
(050) 462 0 130
(063) 462 0 130
(067) 462 0 130

130
COM.UA

Интернет-магазин
автотоваров



SKYPE

km-130

АВТОМАГНИТОЛЫ — Магнитолы • Медиа-ресиверы и станции • Штатные магнитолы • CD/DVD чейнджеры • FM-модуляторы/USB адаптеры • Flash память • Переходные рамки и разъемы • Антенны • Аксессуары | **АВТОЗВУК** — Акустика • Усилители • Сабвуферы • Процессоры • Кроссоверы • Наушники • Аксессуары | **БОРТОВЫЕ КОМПЬЮТЕРЫ** — Универсальные компьютеры • Модельные компьютеры • Аксессуары | **GPS НАВИГАТОРЫ** — Портативные GPS • Встраиваемые GPS • GPS модули • GPS трекеры • Антенны для GPS навигаторов • Аксессуары | **ВИДЕОУСТРОЙСТВА** — Видеорегистраторы • Телевизоры и мониторы • Автомобильные ТВ тюнеры • Камеры • Видеомодули • Транскодеры • Автомобильные ТВ антенны • Аксессуары | **ОХРАННЫЕ СИСТЕМЫ** — Автосигнализации • Мотосигнализации • Механические блокираторы • Имобилайзеры • Датчики • Аксессуары | **ОПТИКА И СВЕТ** — Ксенон • Биксенон • Лампы • Светодиоды • Стробоскопы • Оптика и фары • Омыватели фар • Датчики света, дождя • Аксессуары | **ПАРКТРОНИКИ И ЗЕРКАЛА** — Задние парктроники • Передние парктроники • Комбинированные парктроники • Зеркала заднего вида • Аксессуары | **ПОДОГРЕВ И ОХЛАЖДЕНИЕ** — Подогревы сидений • Подогревы зеркал • Подогревы дворников • Подогревы двигателей • Автохолодильники • Автокондиционеры • Аксессуары | **ТЮНИНГ** — Виброизоляция • Шумоизоляция • Тонировочная пленка • Аксессуары | **АВТОАКСЕССУАРЫ** — Радар-детекторы • Громкая связь Bluetooth • Стеклоподъемники • Компрессоры • Звуковые сигналы, СГУ • Измерительные приборы • Автопылесосы • Автокресла • Разное | **МОНТАЖНОЕ ОБОРУДОВАНИЕ** — Установочные комплекты • Обивочные материалы • Декоративные решетки • Фазоинверторы • Кабель и провод • Инструменты • Разное | **ПИТАНИЕ** — Аккумуляторы • Преобразователи • Пуско-зарядные устройства • Конденсаторы • Аксессуары | **МОРСКАЯ ЭЛЕКТРОНИКА И ЗВУК** — Морские магнитолы • Морская акустика • Морские сабвуферы • Морские усилители • Аксессуары | **АВТОХИМИЯ И КОСМЕТИКА** — Присадки • Жидкости омывателя • Средства по уходу • Полироли • Ароматизаторы • Клеи и герметики | **ЖИДКОСТИ И МАСЛА** — Моторные масла • Трансмиссионные масла • Тормозные жидкости • Антифризы • Технические смазки



В магазине «130» вы найдете и сможете купить в Киеве с доставкой по городу и Украине практически все для вашего автомобиля. Наши опытные консультанты предоставят вам исчерпывающую информацию и помогут подобрать именно то, что вы ищете. Ждем вас по адресу

<https://130.com.ua>

SYMBOL PRO 110
SYMBOL PRO 130
SYMBOL PRO 160

BEDIENUNGSANLEITUNG/GARANTIEURKUNDE
OWNER'S MANUAL/WARRANTY DOCUMENT
MODE D'EMPLOI/CERTIFICAT DE GARANTIE

Magnat[®]

130.com.ua



Bitte führen Sie das Gerät am Ende seiner Lebensdauer den zur Verfügung stehenden Rückgabe- und Sammelsystemen zu.

At the end of the product's useful life, please dispose of it at appropriate collection points provided in your country.

Une fois le produit en fin de vie, veuillez le déposer dans un point de recyclage approprié.

Ⓓ 4

ⒼⒷ 8

Ⓕ 12

ⓃⓁ 17

Ⓘ 21

Ⓔ 25

Ⓟ 30

Ⓢ 34

Ⓡⓤⓢ 38

ⒸⓗⓂ 43

ⓙ 46

Abbildungen/Illustrations 49

Sehr geehrter Magnat-Kunde,

zunächst vielen Dank dafür, dass Sie sich für ein Magnat-Produkt entschieden haben. Wir möchten Ihnen hierzu von unserer Seite recht herzlich gratulieren. Durch Ihre kluge Wahl sind Sie Besitzer eines Qualitätsproduktes geworden, das weltweite Anerkennung findet.

Bitte lesen Sie unsere folgenden Hinweise vor Inbetriebnahme Ihrer Lautsprecher genau durch.

AUFSTELLEN DER MAGNAT SYMBOL PRO LAUTSPRECHER

Stereo-Betrieb

Zur Wiedergabe einer Stereoaufnahme werden zwei Lautsprecher benötigt evtl. unterstützt durch einen Subwoofer. Man spricht von linkem und rechten Kanal bzw. Lautsprecher. Die Lautsprecher sollen sich vor dem Hörplatz befinden.

Die optimale Hörposition ist dann gegeben, wenn Lautsprecher und Hörplatz ein gleichschenkliges Dreieck bilden, das sogenannte „Stereodreieck“, siehe Abb. 1. Durch die gleiche Entfernung des linken und rechten Lautsprechers zum Hörplatz werden die akustischen Signale zeitrichtig wiedergegeben, und es entsteht ein natürliches, ausgewogenes Klangbild.

Weiterhin ist es günstig, die Lautsprecher im akustisch „harten Teil“ des Raumes aufzustellen, also z. B. vor einer Wand oder vor den Fenstern. Von dort sollten die Lautsprecher in den „weichen Teil“ des Raumes abstrahlen, also dorthin, wo sich Teppiche, Polstermöbel und andere schalldämpfende Möbelstücke befinden. Zwischen den Lautsprechern und dem Hörplatz sollte Sichtverbindung bestehen. Schallabsorbierende oder reflektierende Hindernisse verfälschen den Klang.

Da die Symbol Pro Lautsprecher magnetisch abgeschirmt sind, können sie direkt neben einem Fernsehgerät platziert werden.

Die Montage und Funktion der Wandhalterung verdeutlicht Bild 2.

Wichtiger Hinweis: Der Kunde ist alleinverantwortlich für die sichere Befestigung der Lautsprecherhalterung an der Wand und die Auswahl des passenden Montagematerials (z. B. Schrauben, Dübel) unter Berücksichtigung des Gewichtes und der Konstruktion der Lautsprecher und der Beschaffenheit der Wand.

FOLGENDE TEILE SIND IM LIEFERUMFANG ENTHALTEN:

1. Symbol Pro Lautsprecher (2 St.)
2. Wandhalterung (2 St.)
3. Wandhalterung Grundplatte (2 St.)
4. Innensechskantschraube M5 x 40 mm (4 St.)
5. Unterlegscheibe (4 St.)
6. Mutter M5 (4 St.)
7. Befestigungsschraube 5 x 50 mm (6 St.)
8. Dübel 8 x 40 mm (6 St.)
9. Sicherungsblech (2 St.)
10. Innensechskantschraube M5 x 7 mm (4 St.)
11. Sicherungsscheibe (2 St.)
12. Sicherungsseil (2 St.)
13. Sechskantschlüssel 4 mm

Aus Sicherheitsgründen müssen Pos. 9 und 12 unbedingt, wie in Bild 2 gezeigt, montiert werden.

Wird der Lautsprecher ohne Wandhalter aufgestellt, sollten Sie die beigelegten Gummifüße auf die Unterseite der Box kleben (4 St. pro Box), um einen sicheren Stand zu gewährleisten.

Die Symbol Pro Lautsprecher sind weitgehend unempfindlich gegenüber Feuchtigkeit, so dass sie auch im Außenbereich und in Feuchträumen eingesetzt werden können. Um eine einwandfreie Funktion langfristig zu gewährleisten sollten Sie folgende Punkte beachten:

- Nicht längere Zeit direkter Sonneneinstrahlung und permanenter Feuchtigkeit (z. B. Regen) aussetzen.
- Nur bei Temperaturen zwischen -5 °C und $+50\text{ °C}$ betreiben.

GENERELLES ZUM ANSCHLIEßEN IHRER MAGNAT SYMBOL PRO LAUTSPRECHER

Zum Anschließen der Lautsprecher benötigen Sie spezielle im Fachhandel erhältliche Lautsprecherkabel. Um Klangverluste zu vermeiden, empfehlen wir für Kabellängen bis 3 m einen Kabelquerschnitt von mindestens $2,5\text{ mm}^2$, bei größeren Längen mindestens 4 mm^2 .

Der Verstärker bzw. der Receiver sollte grundsätzlich ausgeschaltet sein, bis alle Verbindungen hergestellt sind. Die Lautsprecher sollten sich, um die richtigen Kabellängen abmessen zu können, auf ihren angedachten Positionen befinden, siehe Kapitel „Aufstellen der Magnat-Lautsprecher“. Für beide Kanäle sollte die gleiche Kabellänge verwendet werden.

Isolieren Sie nun die Enden der Kabel auf einer Länge von 10 – 15 mm ab. Die Enden werden verdreht - das ist besser als sie zu verzinnen - in die Klemmen eingeführt und festgeschraubt.

Achten Sie bitte beim Anschließen der Kabel unbedingt auf die phasenrichtige Polung, d.h. es müssen die schwarzen (-)Klemmen der Lautsprecher mit den (-)Klemmen des Verstärkers verbunden werden und die roten (+) Klemmen der Lautsprecher entsprechend mit den (+)Klemmen des Verstärkers. Bei handelsüblichen Lautsprecherkabeln ist, um ein phasenrichtiges Anschließen zu erleichtern, eine Kabelader geriffelt oder durch einen Farbstreifen markiert.

Überprüfen Sie noch einmal, dass die Kabel richtig fest sitzen und sich kein Kurzschluss etwa durch abstehende Drähtchen gebildet hat. Dies wäre für den angeschlossenen Verstärker sehr gefährlich.

TIPPS ZUR VERMEIDUNG VON REPARATURFÄLLEN

Alle Magnat-Lautsprecher sind auf bestmöglichen Klang abgestimmt, wenn sich die Klangregler in Mittelstellung befinden, d.h. bei linearer Wiedergabe des Verstärkers. Sollten Sie bisher die Bass- und Höhenregler aufgedreht haben, benutzen Sie sie ab jetzt in der Mittelstellung. Sie werden sich schnell an den besseren Klang gewöhnen.

Bei stark aufgedrehten Klangreglern wird dem Tieftöner und/oder Hochtöner vermehrt Energie zugeführt, was bei hohen Lautstärken zu deren Zerstörung führen kann.

VORSICHT MIT DEM LAUTSTÄRKEREGLER !

Sollten Sie einen Verstärker besitzen, der eine wesentlich höhere Ausgangsleistung besitzt, als bei den Boxen an Belastbarkeit angegeben ist, können brachiale Lautstärken zur Zerstörung der Lautsprecher führen - was aber recht selten vorkommt.

Verstärker mit schwacher Ausgangsleistung jedoch können schon bei mittleren Lautstärken den Boxen gefährlich werden, weil sie viel schneller übersteuert werden können als kräftige Verstärker. Diese Übersteuerung verursacht deutlich messbare und hörbare Verzerrungen, die äußerst gefährlich für Ihre Lautsprecher sind.

Die Belastbarkeitsangabe bei den Boxen gilt für verzerrungsfreie Wiedergabe! Bitte achten Sie deshalb bei der Lautstärkeinstellung auf Verzerrungen - und drehen Sie dann sofort leiser.

Wer gerne laut hört, sollte darauf achten, dass der Verstärker zumindest die Ausgangsleistung aufbringt, mit der die Boxen belastet werden können.

IM ALLGEMEINEN...

können Verstärker, Tuner und CD Player - nicht nur bei preiswerten Produkten - nicht hörbare, hochfrequente Schwingungen erzeugen. Sollten Ihre Hochtöner bei leiser bis mittlerer Lautstärke ausfallen, lassen Sie bitte Ihre Anlage vom Fachmann daraufhin überprüfen.

TECHNISCHE DATEN

	Symbol Pro 110	Symbol Pro 130
Konfiguration:	2 Wege Bassreflex	2 Wege Bassreflex
Belastbarkeit:	60 / 150 Watt	80 / 200 Watt
Impedanz:	4 – 8 Ohm	4 – 8 Ohm
Frequenzbereich:	40 – 30 000 Hz	35 – 30 000 Hz
Empfohlene Verstärkerleistung:	20 – 150 Watt	20 – 200 Watt
Wirkungsgrad (1 Watt/1 m):	89 dB	90 dB
Maße (BxHxT) (ohne Wandhalter):	120 x 205 x 160 mm	151 x 255 x 215 mm
Gewicht (inkl. Wandhalter):	1,5 kg	3 kg

	Symbol Pro 160
Konfiguration:	2 Wege Bassreflex
Belastbarkeit:	100 / 225 Watt
Impedanz:	4 – 8 Ohm
Frequenzbereich:	30 – 30 000 Hz
Empfohlene Verstärkerleistung:	20 – 225 Watt
Wirkungsgrad (1 Watt/1 m):	92 dB
Maße (BxHxT) (ohne Wandhalter):	180 x 310 x 240 mm
Gewicht (inkl. Wandhalter):	3,6 kg

Zubehör:

Wandhalter, Befestigungsmaterial

Besonderheiten:

dynamische Überlastsicherung, auch geeignet für Feuchträume und Außenbereich.

Dear Magnat customer,

Congratulations on your fine new loudspeakers and thank you very much for choosing Magnat! You have made an excellent choice. The high-quality speakers produced by Magnat are renowned all over the world.

For best results and to avoid damage please study the instructions and information below carefully before using your new loudspeakers.

POSITIONING YOUR MAGNAT SYMBOL PRO SPEAKERS FOR OPTIMUM PERFORMANCE

Stereo reproduction

Reproduction of stereo sound requires two loudspeakers, which are sometimes supported with an additional subwoofer. The speakers are generally referred to as the left and right speakers or the left and right channels. They should be located in front of and to the left and right of your listening position.

In the ideal configuration the speakers and the listening position should form an equilateral triangle, which is known as the “stereo triangle” (Fig. 1). When the left and right speakers are the same distance from the listening position their sound arrives at the same time, resulting in a harmonious, natural music reproduction.

It is also best to position the loudspeakers in the part of the room containing the most “hard”, acoustically reflective surfaces – for example in front of a wall or windows. The sound from the speakers should be directed from the “hard part” of the room into the “soft part” – i.e. the area containing the most carpets, couches and other sound-absorbing furniture and materials. There should be a clear line of sight between the loudspeakers and the listening position. Any sound-absorbing or reflecting obstacles in the path will distort the music.

The Symbol Pro speakers are fitted effective magnetic shielding, enabling you to place them directly next to a television set without causing interference to the picture.

Fig. 2 shows the function of the wall bracket and how to mount it.

Important information/safety instructions: The customer is solely responsible for the secure attachment of the speaker bracket to the wall and the selection of suitable mounting material (e.g. screws, wall plugs, etc.), while taking account of the weight and construction of the speaker and the condition of the wall.

THE FOLLOWING PARTS ARE INCLUDED IN THE SCOPE OF DELIVERY:

1. Symbol Pro loudspeakers (2 pcs.)
2. Wall bracket (2 pcs.)
3. Wall bracket base plate (2 pcs.)
4. M5 x 40 mm hexagon socket screw (4 pcs.)
5. Washer (4 pcs.)
6. M5 nut (4 pcs.)
7. 5 x 50 mm fastening screw (6 pcs.)
8. 8 x 40 mm plug (6 pcs.)
9. Tab washer (2 pcs.)
10. M5 x 7 mm hexagon socket screw (4 pcs.)
11. Lock washer (2 pcs.)
12. Safety cable (2 pcs.)
13. 4 mm spanner

For safety reasons, Items 9 and 12 must be fitted as shown in Fig. 2.

To ensure stability, the supplied rubber feet should be attached to the bottom of the box (four per box) if the loudspeakers are used without wall brackets.

The Symbol Pro loudspeakers are widely resistant to moisture so that they may also be used outdoors and in damp rooms. Observe the following points in order to ensure perfect functioning over the long-term:

- Do not expose to direct sunlight and permanent humidity (e.g. rain) for extended periods of time.
- Only use at temperatures ranging between $-5\text{ }^{\circ}\text{C}$ and $+50\text{ }^{\circ}\text{C}$.

CONNECTING YOUR MAGNAT SYMBOL PRO SPEAKERS

Please always use good quality loudspeaker connection cable from an audio dealer. To prevent impairment of sound quality we recommend cables with cross-sections of at least 2.5 mm^2 for lengths up to 3 m and at least 4 mm^2 for lengths above 3 m.

Always turn off the amplifier or receiver before connecting or disconnecting loudspeaker cables. Place the loudspeakers in their planned positions and cut the cables to the right length (see Positioning Your Magnat Symbol Pro Speakers above). The cables for both channels should always be exactly the same length.

Strip 10 – 15 mm of insulation from the ends of the cables. Twist the ends – this is much better than tinning them with solder – insert them in the terminals and tighten the terminal screws firmly.

IMPORTANT: For good sound the cables must be connected so that the speakers are “in phase”. This means that the black negative terminals on the speakers (-) must be connected to the negative (-) terminals on the amplifier, the positive (+) speaker terminals to the positive (+) amplifier terminals. To make this easier one wire of most speaker cables is marked with a coloured strip or a ridge in the insulation.

Before switching on the system double-check all your connections and make sure that the terminal screws are tight and that there are no short circuits caused by stray wire filaments – this could cause serious damage to your amplifier!

HOW TO AVOID DAMAGE TO YOUR VALUABLE SPEAKERS

All MAGNAT loudspeakers are designed and built for optimum sound reproduction with the tone controls in the central position – i.e. with unaltered or “linear” amplifier output. If you usually turn up the treble and bass controls try setting them to the middle position with your new loudspeakers. You will soon get used to the better, more natural sound.

Turning up the bass and treble controls too far delivers more power to the woofers and/or tweeters, and at high volumes this can actually destroy the speaker units!

USE THE VOLUME CONTROL WITH CARE!

If the output of your amplifier is significantly higher than the rated power handling capacity of your speakers extremely high volumes can physically destroy your speakers. This doesn't actually happen often but you should be aware that it is possible.

Weak amplifiers with low output ratings can actually be more dangerous for your speakers at medium volumes. This sounds strange but the reason is quite simple: Weak amplifiers get overloaded much faster than powerful ones and this causes measurable and audible distortion, which is more dangerous for loudspeakers than anything else.

The rated power-handling limits for your speakers are for undistorted music signals only; the limits for distorted signals are much lower! Always turn the volume down immediately as soon as you hear distortion!

If you like listening to loud music make sure that your amplifier can deliver at least as much power as the speakers' power-handling rating.

THE SOUND YOU CAN'T HEAR...

Amplifiers, tuners and CD players can all produce inaudible high-frequency signals – and this doesn't only apply to cheap products. If your tweeters fail at low or medium volumes you should have a qualified technician check your system components for dangerous inaudible signals.

SPECIFICATIONS

	Symbol Pro 110	Symbol Pro 130
Type:	2-way bass reflex	2-way bass reflex
Power-handling capacity:	60 / 150 W	80 / 200 W
Impedance:	4 – 8 Ohms	4 – 8 Ohms
Frequency response:	40 – 30 000 Hz	35 – 30 000 Hz
Recommended amplifier output:	20 – 150 W	20 – 200 W
Efficiency (1 W/1 m):	89 dB	90 dB
Dimensions (WxHxD (without wall bracket):	120 x 205 x 160 mm	151 x 255 x 215 mm
Weight (incl. wall bracket):	1.5 kg	3 kg

	Symbol Pro 160
Type:	2-way bass reflex
Power-handling capacity:	100 / 225 W
Impedance:	4 – 8 Ohms
Frequency response:	30 – 30 000 Hz
Recommended amplifier output:	20 – 225 W
Efficiency (1 W/1 m):	92 dB
Dimensions (WxHxD (without wall bracket):	180 x 310 x 240 mm
Weight (incl. wall bracket):	3.6 kg

Accessories:

Wall bracket, fastening material

Features:

Dynamic overload protection, also suitable for damp rooms and outdoors.

Très cher client,

Félicitations: vous venez d'acquérir de nouvelles enceintes d'excellente qualité et nous vous remercions d'avoir choisi Magnat! Votre choix est excellent : les enceintes produites par Magnat ont en effet d'une réputation mondiale.

Pour obtenir les meilleurs résultats et éviter les accidents, lisez attentivement les instructions et respectez les consignes ci-jointes avant la mise en service de vos nouvelles enceintes.

EMPLACEMENT DE VOS ENCEINTES MAGNAT SYMBOL PRO POUR OBTENIR UNE PERFORMANCE OPTIMUM

La reproduction stéréophonique

La reproduction stéréophonique nécessite deux enceintes, avec, parfois, l'appoint d'un subwoofer (un HP pour les basses extrêmes) supplémentaire. Les enceintes sont généralement appelées enceinte gauche et enceinte droite ou canal gauche et canal droit. Ils doivent être placés à l'avant, à gauche et à droite de votre emplacement d'écoute.

Dans la configuration idéale, les enceintes et l'emplacement d'écoute forment un triangle équilatéral, connu sous le nom de "triangle stéréo" (Fig. 1). Lorsque l'enceinte gauche et l'enceinte droite sont situées à la même distance de l'emplacement d'écoute, les sons qu'elles reproduisent vous parviennent en même temps, ce qui donne une reproduction musicale naturelle et harmonieuse.

Il est préférable de placer les enceintes dans la partie de la pièce qui contient les surfaces réfléchissantes les plus „dures“ au point de vue acoustique – par exemple face à un mur ou à des fenêtres. Le son fourni par les enceintes doit être orienté de "partie dure" vers la "partie douce" de la pièce – c'est-à-dire vers la zone où se trouvent les tapis, canapés et autres mobiliers ou matières qui absorbent le son. Les enceintes doivent être entièrement visibles depuis l'emplacement d'écoute. Tout obstacle capable d'absorber ou de réfléchir le son déformera les sons.

Les enceintes Symbol Pro sont équipées de blindages magnétiques très efficaces, ce qui vous permet de les placer directement à côté d'un téléviseur sans aucune influence sur la qualité de l'image.

Le montage et le fonctionnement du support mural sont expliqués par le schéma numéro 2.

LES PIÈCES SUIVANTES SONT COMPRIS DANS LA LIVRAISON:

1. Haut-parleurs Symbol Pro (2 unités)
2. Support mural (2 unités)
3. Support mural du support principal (2 unités)
4. Vis 6 pans creux M5 x 40 mm (4 unités)
5. Rondelle (4 unités)
6. Ecrou M5 (4 unités)
7. Vis de fixation 5 x 50 mm (6 unités)
8. Cheville 8 x 40 mm (6 unités)
9. Rondelle d'arrêt (2 unités)
10. Vis 6 pans creux M5 x 7 mm (4 unités)
11. Rondelle de sécurité (2 unités)
12. Elingue de sécurité (2 unités)
13. Clé 6 pans 4 mm

Pour des raisons de sécurité, les positions 9 et 12 doivent absolument être montées selon la façon indiquée sur le schéma numéro 2.

Si le haut-parleur est installé sans support mural, il est conseillé de coller les cales en caoutchouc fournies sur la partie inférieure de l'enceinte (4 unités par enceinte), afin d'assurer un positionnement stable.

Les haut-parleurs Symbol Pro ne craignent en général pas l'humidité, ce qui vous permet de les installer à l'extérieur ou dans des endroits humides. Afin d'obtenir de façon durable un fonctionnement irréprochable, il vous est conseillé de tenir compte des points suivants:

- Ne pas laisser directement et longtemps exposé au soleil et protéger de l'humidité permanente (par exemple la pluie).
- N'utilisez que sous des températures entre $-5\text{ }^{\circ}\text{C}$ et $+50\text{ }^{\circ}\text{C}$.

BRANCHEMENT DE VOS ENCEINTES MAGNAT SYMBOL PRO

Utilisez toujours des câbles de liaison de bonne qualité et spécifiques pour haut-parleurs que vous vous procurerez auprès d'un revendeur spécialisé. Pour éviter les pertes de qualité dues aux câbles, nous vous recommandons d'utiliser des câbles ayant une section d'au moins $2,5\text{ mm}^2$ pour des longueurs inférieures à 3 m et d'au moins 4 mm^2 pour des longueurs supérieures à 3 m.

Consigne importante/consigne de sécurité: Le client porte seul la responsabilité quant à la bonne fixation du support de haut-parleurs au mur ainsi qu'au choix du matériel de montage adéquat (par ex. vis, chevilles) en prenant en considération le poids et la composition des haut-parleurs ainsi que la structure du mur.

Avant de brancher ou de débrancher les câbles des enceintes, éteignez toujours votre amplificateur ou votre récepteur. Placez les enceintes aux emplacements prévus et coupez les câbles à la longueur correcte (voir le paragraphe Emplacement de vos enceintes Magnat Symbol Pro ci-dessus). Les câbles de chacun des canaux doivent avoir exactement de même longueur.

Dénudez l'isolant sur 10 à 15 mm à chaque extrémité des câbles. Torsadez les extrémités – cela vaut bien mieux que de souder – insérez les dans les bornes et serrez bien les vis.

IMPORTANT: Pour obtenir une bonne qualité sonore, les câbles doivent être reliés de telle manière que les enceintes soient "en phase". Ceci signifie que les bornes noires négatives (-) des enceintes doivent être reliées aux bornes négatives (-) de l'amplificateur, les bornes positives (+) des enceintes aux bornes positives (+) de l'amplificateur. Pour faciliter le branchement, un des fils de la plupart des câbles pour haut-parleurs est repéré à l'aide d'une bande colorée ou d'une nervure sur l'isolant.

Avant de mettre votre appareil en marche, vérifiez une nouvelle fois tous vos branchements, assurez-vous que les vis des bornes sont bien serrées et qu'aucun petit fil résiduel ne provoque de court circuit – ceci pourrait en effet être dangereux pour votre amplificateur!

COMMENT EVITER D'ENDOMMAGER VOS PRECIEUSES ENCEINTES

Toutes les enceintes MAGNAT sont conçues et construites pour fournir une reproduction sonore optimale lorsque les commandes de tonalité sont en position centrale – c'est-à-dire lorsque la sortie de l'amplificateur est „linéaire“, non modifiée. Si vous avez l'habitude de forcer un peu sur les graves et/ou les aiguës, essayez la position centrale avec vos nouvelles enceintes. Vous vous habituerez vite leur sonorité: elle est meilleure et plus naturelle.

Si vous poussez les commandes de graves et d'aiguës trop loin, vous augmenterez la puissance fournie aux woofers et/ou aux tweeters; sous des niveaux élevés, ceci peut véritablement détruire les enceintes!

UTILISEZ LA COMMANDE DE VOLUME A BON ESCIENT!

Si la puissance de sortie de votre amplificateur est bien plus importante que la puissance nominale que vos enceintes peuvent accepter, les crêtes de puissance soudaines peuvent les détruire. Même si ce n'est pas fréquent dans la réalité, rappelez-vous que ceci peut toujours se produire.

D'autre part, des amplificateurs dont la puissance de sortie est faible peuvent présenter un danger important pour vos enceintes à des volumes moyens. Ceci peut paraître étrange mais la raison est très simple: des amplificateurs de faible puissance sont bien plus rapidement surchargés que des amplificateurs puissants; cette surcharge provoque des distorsions mesurables et audibles, qui, pour vos enceintes, sont plus dangereuses que quoi que ce soit d'autre.

La puissance nominale de vos enceintes n'est donnée que pour des signaux musicaux et les limites pour des signaux distordus sont beaucoup plus faibles! Dès que vous percevez une quelconque distorsion, baissez le volume immédiatement!

Si vous aimez écouter de la musique à niveau élevé assurez-vous que votre amplificateur peut fournir au moins autant de puissance que puissance nominale de vos enceintes.

LE SON QUE VOUS N'ENTENDEZ PAS ...

Les amplificateurs, les tuners et les lecteurs de CD peuvent tous produire des sons inaudibles parce que leur fréquence est très élevée – et ceci ne vaut pas que pour les produits bon marché. Si vos tweeters tombent en panne alors que vous ne les utilisez que des volumes faibles ou moyens, faites vérifier votre installation par un technicien qualifié qui recherchera les signaux inaudibles dangereux.

SPECIFICATIONS

	Symbol Pro 110	Symbol Pro 130
Type:	enceinte bass reflex à 2 voies	enceinte bass reflex à 2 voies
Puissance nominale:	60 / 150 W	80 / 200 W
Impédance:	4 – 8 Ohm	4 – 8 Ohm
Réponse en fréquence:	40 – 30 000 Hz	35 – 30 000 Hz
Puissance recommandée en sortie de l'amplificateur:	20 – 150 W	20 – 200 W
Efficacité (1W/ 1m):	89 dB	90 dB
Dimensions (L x H x P)		
(sans support mural):	120 x 205 x 160 mm	151 x 255 x 215 mm
Poids (incl. support mural):	1,5 kg	3 kg

Type:	Symbol Pro 160 enceinte bass reflex à 2 voies
Puissance nominale:	100 / 225 W
Impédance:	4 – 8 Ohms
Réponse en fréquence:	30 – 30 000 Hz
Puissance recommandée en sortie de l'amplificateur:	20 – 225 W
Efficacité (1W/ 1m):	92 dB
Dimensions (L x H x P) (sans support mural):	180 x 310 x 240 mm
Poids (incl. support mural):	3,6 kg

Accessoires:

Support mural, matériau de fixation

Particularités:

Sécurité dynamique de surcharge, aussi approprié pour des utilisations en endroits humides et à l'extérieur.

Geachte Magnat-klant,

Allereerst hartelijk bedankt dat u gekozen heeft voor een Magnat-product. Wij willen u hiermee graag feliciteren. Door deze verstandige keuze bent u de bezitter geworden van een kwaliteitsproduct dat wereldwijd erkend is.

Wij verzoeken u de volgende aanwijzingen aandachtig door te lezen voordat u uw luidsprekerboxen in gebruik neemt.

UNSTALLEREN VAN DE MAGNAT SYMBOL PRO LUIDSPREKERBOXEN

Stereo-geluidswaergave

Voor het waergeven van een stereo-opname zijn er twee luidsprekerboxen nodig, eventueel ondersteund door een subwoofer. Men spreekt van een linker- en rechterkanaal of een linker- en rechterluidspreker. De luidsprekerboxen moeten zich voor de luisterplek bevinden.

De luisterpositie is optimaal, als luidsprekerboxen en luisterplek een gelijkbenige driehoek vormen, de zogenaamde „stereodriehoek“, zie afb.1. Doordat de linker- en de rechterluidspreker even ver van de luisterplek verwijderd zijn, worden de akoestische signalen op het juiste moment waergegeven en ontstaat er een natuurlijk, evenwichtig klankbeeld.

Ook is het gunstig de luidsprekerboxen te installeren in het akoestisch „harde gedeelte“ van de ruimte, dus bijv. voor een muur of voor het raam. Daarvandaan moeten de luidsprekerboxen het geluid uitstralen naar het „zachte gedeelte“ van de ruimte, dus naar dat gedeelte waar zich vloerbedekking, gestoffeerde meubels en andere geluiddempende inrichtingsobjecten bevinden. De luidsprekerboxen moeten vanaf de luisterplek te zien zijn. Obstakels die geluid absorberen of reflecteren, vervormen de klank.

Omdat de Symbol Pro luidsprekerboxen magnetisch zijn afgeschermd, kunnen ze vlak naast een televisietoestel worden geplaatst.

Zie afbeelding 2 voor de montage en functie van de wandhouder.

Belangrijke aanwijzing/veiligheidsaanwijzing: De klant is enkel en alleen verantwoordelijk voor de veilige bevestiging van de luidsprekerhouder aan de wand en het kiezen van het passende montagemateriaal (b.v. schroeven, pluggen) met inachtneming van het gewicht en de constructie van de luidsprekers en de staat van de wand.

DE VOLGENDE ONDERDELEN BEHOREN TOT DE OMVANG VAN DE LEVERING:

1. Symbol Pro luidspreker (2 stuks)
2. Wandhouder (2 stuks)
3. Wandhouder grondplaat (2 stuks)
4. Binnenzeskantschroef M5 x 40 mm (4 stuks)
5. Onderlegplaatje (4 stuks)
6. Moer M5 (4 stuks)
7. Bevestigingsschroef 5 x 50 mm (6 stuks)
8. Plug 8 x 40 mm (6 stuks)
9. Borgplaat (2 stuks)
10. Binnenzeskantschroef M5 x 7 mm (4 stuks)
11. Borgschijf (2 stuks)
12. Beveiligingskabel (2 stuks)
13. Zeskantsleutel 4 mm

Om veiligheidsredenen moet pos. 9 en 12 beslist overeenkomstig afbeelding 2 worden gemonteerd.

Als de luidspreker zonder wandhouder wordt geplaatst, adviseren wij om de meegeleverde rubberen poten onder de box te lijmen (4 stuks per box). Daardoor wordt de zekere stand gegarandeerd.

De Symbol Pro luidsprekers zijn verregaand ongevoelig voor vocht en kunnen daarom ook buiten en in vochtige ruimten worden gebruikt. Om lang plezier van uw luidsprekers te hebben, neemt u a.u.b. de volgende punten in acht:

- Niet langere tijd bloot stellen aan direct zonlicht en permanent vocht (bv. regen).
- Gebruik de luidsprekers alleen bij temperaturen tussen $-5\text{ }^{\circ}\text{C}$ en $+50\text{ }^{\circ}\text{C}$.

ENKELE ALGEMENE OPMERKINGEN OVER HET AANSLUITEN VAN UW MAGNAT SYMBOL PRO LUIDSPREKERBOXEN

Voor het aansluiten van de luidsprekerboxen heeft u speciale bij de vakhandel verkrijgbare luidsprekerkabels nodig. Om klankverlies te voorkomen, adviseren wij voor kabels tot 3 m een kabeldiameter van minimaal $2,5\text{ mm}^2$ en voor langere kabels een kabeldiameter van minimaal 4 mm^2 .

De versterker resp. receiver moet principieel uitgeschakeld blijven tot alle verbindingen tot stand zijn gebracht. Voor het afmeten van de juiste kabellengte moeten de luidsprekerboxen op hun uiteindelijke standplaats staan, zie het hoofdstuk „Installeren

van de Magnat Symbol Pro luidsprekerboxen“. Voor beide kanalen moeten even lange kabels worden gebruikt.

Strip de kabels over een lengte van 10 – 15 mm af. De uiteinden worden getwist – dat is beter dan vertind – in de klemmen bevestigd en vastgeschroefd.

Let er bij het aansluiten van de kabels vooral op dat u de polen niet omdraait, d.w.z. de zwarte (-) klemmen van de luidsprekerboxen moeten verbonden worden met de (-) klemmen van de versterker en de rode (+) klemmen van de luidsprekerboxen met de (+) klemmen van de versterker. Om het aansluiten in fase te vergemakkelijken, is bij de meeste luidsprekerkabels één kabelader voorzien van een randje of gemarkeerd met een gekleurde streep.

Controleer tot slot nog eens of de kabels goed vastzitten en er geen kortsluiting is ontstaan, bijv. door uitstekende draadjes. Dit zou voor de aangesloten versterker bijzonder gevaarlijk zijn.

TIPS OM DE NOODZAAK VAN REPARATIES TE VOORKOMEN

Alle MAGNAT-luidsprekerboxen zijn zodanig geconstrueerd dat de klank optimaal is als de klankregelaars in de middenstand staan, d.w.z. bij lineaire weergave van de versterker. Als u altijd gewend bent geweest de lage- en hogetonenregelaar hoog te zetten, laat deze dan vanaf nu in de middenstand staan. U zult snel aan de betere klank wennen. Als de klankregelaars veel hoger worden gezet, gaat er meer energie naar de laagtonen- en/of de hogetonenluidspreker, waardoor deze bij een groot volume defect kunnen raken.

VOORZICHTIG MET DE VOLUMEREGELAAR!

Als u in het bezit bent van een versterker die een veel groter uitgangsvermogen heeft dan dat waarmee de boxen belast kunnen worden, kunnen de luidsprekers bij een extreem volume defect raken – hoewel dit maar zelden voorkomt.

Versterkers met een gering uitgangsvermogen kunnen daarentegen al bij een middelmatig volume een risico vormen voor de boxen, omdat ze veel sneller overstuurd worden dan krachtige versterkers. Deze oversturing veroorzaakt duidelijk meetbare en hoorbare vervormingen, die bijzonder gevaarlijk zijn voor uw luidsprekers.

De aangegeven belastbaarheid van de boxen geldt voor niet-vervormde muzieksignalen! Let er daarom bij het instellen van het volume op dat er geen vervorming optreedt en zet de regelaar zodra u hoort dat het geluid vervormd wordt, op een lagere stand.

Wie het geluid van zijn installatie graag hard zet, moet ervoor zorgen dat de versterker minstens het uitgangsvermogen heeft waarmee de boxen belast kunnen worden.

OVER HET ALGEMEEN...

kunnen versterkers, tuners en cd-spelers - dus niet alleen bij goedkope producten - niet-hoorbare hoogfrequente trillingen genereren. Als uw hogetonenluidsprekers uitvallen terwijl het geluid zacht of in ieder geval niet hard staat, laat uw installatie dan door een vakman nakijken.

TECHNISCHE GEGEVENS

	Symbol Pro 110	Symbol Pro 130
Configuratie:	2-weg basreflex	2-weg basreflex
Belastbaarheid:	60 / 150 Watt	80 / 200 Watt
Impedantie:	4 – 8 Ohm	4 – 8 Ohm
Frequentiebereik:	40 – 30 000 Hz	35 – 30 000 Hz
Aanbevolen versterkervermogen:	20 – 150 Watt	20 – 200 Watt
Bruikbare gevoeligheid (1 Watt/1 m):	89 dB	90 dB
Afmetingen (bxhxd):	120 x 205 x 160 mm	151 x 255 x 215 mm
Gewicht:	1,5 kg	3,0 kg

	Symbol Pro 160
Configuratie:	2-weg basreflex
Belastbaarheid:	100 / 225 Watt
Impedantie:	4 – 8 Ohm
Frequentiebereik:	30 – 30 000 Hz
Aanbevolen versterkervermogen:	20 – 225 Watt
Bruikbare gevoeligheid (1 Watt/1 m):	92 dB
Afmetingen (bxhxd):	180 x 310 x 240 mm
Gewicht:	3,6 kg

Bijzonderheden:

dynamische beveiliging tegen overbelasting, ook geschikt voor vochtige ruimten en het gebruik aan de open lucht

Toebehoren:

wandhouder, bevestigingsmateriaal

Egregio cliente Magnat,

innanzi tutto La ringraziamo per aver scelto un prodotto Magnat. Ci congratuliamo con Lei. Scegliendo questo prodotto ha acquistato un articolo di qualità riconosciuto in tutto il mondo.

La preghiamo di leggere attentamente le seguenti indicazioni prima di mettere in funzione gli altoparlanti.

INSTALLAZIONE DEGLI ALTOPARLANTI MAGNAT SYMBOL PRO

Funzionamento stereo

Per la riproduzione di una registrazione stereo sono necessari due altoparlanti eventualmente supportati da un subwoofer. Si parla di canale sinistro e destro e/o di altoparlanti. Gli altoparlanti si devono trovare davanti al punto d'ascolto.

Si ottiene la posizione d'ascolto ottimale quando gli altoparlanti ed il punto d'ascolto formano un triangolo isoscele, il cosiddetto „triangolo stereo“, vedere fig. 1. Posizionando l'altoparlante sinistro e quello destro alla stessa distanza dal punto d'ascolto, i segnali acustici sono in fase e viene generato uno spettro acustico naturale e bilanciato.

Inoltre è meglio collocare gli altoparlanti nella „parte acusticamente più rigida“ del locale, come per es. davanti ad una parete o davanti alle finestre. Da questa posizione gli altoparlanti diffondono il suono nella „parte morbida“ del locale, cioè dove vi sono tappeti, mobili imbottiti ed altri elementi d'arredo insonorizzanti. Gli altoparlanti devono essere visibili dal punto d'ascolto. Ostacoli fonoassorbenti o riflettenti producono distorsioni del suono.

Gli altoparlanti Symbol Pro sono schermati magneticamente, possono quindi essere collocati anche di fianco ad un apparecchio televisivo.

Il montaggio e la funzione del supporto da parete sono illustrati nella figura 2.

Avviso importante/avvertenza di sicurezza: Il cliente è responsabile per il fissaggio sicuro del sostegno dell'altoparlante alla parete e per la scelta del materiale di montaggio adatto (ad es. viti, tasselli) considerando il peso e la costruzione degli altoparlanti e la qualità della parete.

NELLA FORNITURA SONO CONTENUTI I SEGUENTI PEZZI:

1. Altoparlanti Symbol Pro (2 pezzi)
2. Supporto da parete (2 pezzi)
3. Piastra base supporto da parete (2 pezzi)
4. Vite ad esagono incassato M5 x 40 mm (4 pezzi)
5. Rondella (4 pezzi)
6. Dado M5 (4 pezzi)
7. Vite di fermo 5 x 50 mm (6 pezzi)
8. Spina 8 x 40 mm (6 pezzi)
9. Piastrina di sicurezza (2 pezzi)
10. Vite ad esagono incassato M5 x 7 mm (4 pezzi)
11. Rosetta di sicurezza (2 pezzi)
12. Cavo di sicurezza (2 pezzi)
13. Chiave esagonale 4 mm

Per motivi di sicurezza le pos. 9 e 12 devono essere montate in ogni caso come viene mostrato nella figura 2.

Se l'altoparlante viene installato senza supporto da parete, si dovrebbero applicare i piedini di gomma acclusi, sul lato inferiore della cassa (4 pezzi per cassa) per garantire una maggiore stabilità.

Gli altoparlanti Symbol Pro non sono generalmente sensibili all'umidità, cosicché possono essere utilizzati anche all'esterno o in ambienti umidi. Per garantire un funzionamento perfetto a lungo termine occorre attenersi alle seguenti indicazioni:

- Non esporre per lungo tempo ai raggi diretti del sole e ad umidità permanente (per es. pioggia).
- Mettere in funzione solo in presenza di temperature tra $-5\text{ }^{\circ}\text{C}$ e $+50\text{ }^{\circ}\text{C}$.

INDICAZIONI GENERALI PER IL COLLEGAMENTO DEGLI ALTOPARLANTI MAGNAT SYMBOL PRO

Per il collegamento degli altoparlanti sono necessari cavi speciali normalmente reperibili nei negozi specializzati. Per evitare dispersioni di suono, si consigliano cavi di lunghezza fino a 3 m e con una sezione trasversale di almeno $2,5\text{ mm}^2$, per lunghezze maggiori di almeno 4 mm^2 .

L'amplificatore e/o il ricevitore devono rimanere scollegati finché non sono stati effettuati tutti i collegamenti. Gli altoparlanti devono trovarsi nella posizione in cui si prevede d'installarli per potere tagliare i cavi della lunghezza corretta, vedere capitolo

„Installazione degli altoparlanti Magnat“. Per entrambi i canali devono essere utilizzati cavi della stessa lunghezza.

Isolare le estremità dei cavi per una lunghezza di 10 – 15 mm. Le estremità devono essere ritorte, è meglio che stagnarle, quindi vanno introdotte nei morsetti ed avvitate.

Quando si collegano i cavi fare attenzione alla corretta polarizzazione, cioè i morsetti neri (-) degli altoparlanti devono essere collegati ai morsetti (-) dell'amplificatore ed i morsetti rossi (+) degli altoparlanti ai morsetti (+) dell'amplificatore. Nei normali cavi per altoparlanti in commercio, per facilitare il corretto collegamento in fase, un filo del cavo è rigato o contrassegnato con una striscia colorata.

Controllare ancora una volta che i cavi siano collegati saldamente e che non abbiano formato un cortocircuito con fili sporgenti. Questo sarebbe estremamente pericoloso per l'amplificatore collegato.

SUGGERIMENTI PER EVITARE GUASTI

La regolazione ottimale dei toni degli altoparlanti MAGNAT si ottiene con i regolatori in posizione centrale, cioè con una riproduzione lineare dell'amplificatore. Se i regolatori dei toni bassi ed alti sono stati spostati, utilizzare di tanto in tanto la posizione centrale. Ci si abituerà presto al tono migliore.

Se i regolatori sono stati spostati di molto, viene trasmessa maggiore energia ai tweeter e/o ai woofer provocando la loro distruzione se si utilizza un volume alto.

ATTENZIONE AL REGOLATORE DEL VOLUME!

Se si possiede un amplificatore con una potenza d'uscita notevolmente superiore rispetto alla potenza massima delle casse, i volumi molto alti possono provocare la distruzione degli altoparlanti, il che però accade molto raramente.

Tuttavia amplificatori con una bassa potenza d'uscita possono diventare pericolosi per le casse già con volumi medi, perché possono essere sovraccaricati molto più rapidamente degli amplificatori potenti. Questa sovraccarica provoca distorsioni chiaramente misurabili ed avvertibili che sono estremamente pericolose per gli altoparlanti. La potenza massima specificata per le casse vale per segnali musicali privi di distorsioni!

Fare quindi attenzione alle distorsioni quando si imposta il volume e, se vengono avvertite, abbassarlo subito.

Se si preferisce tenere il volume alto, fare attenzione che l'amplificatore abbia almeno una potenza d'uscita accettabile per le casse.

IN GENERALE ...

gli amplificatori, i sintonizzatori ed i lettori CD, non solo quelli economici, possono generare oscillazioni non udibili, ad alta frequenza. Qualora i tweeter non funzionassero a volume basso o medio, fare controllare l'impianto ad un tecnico.

DATI TECNICI

	Symbol Pro 110	Symbol Pro 130
Configurazione:	bassreflex 2 vie	bassreflex 2 vie
Potenza max.:	60 / 150 Watt	80 / 200 Watt
Impedenza:	4 – 8 Ohm	4 – 8 Ohm
Gamma di frequenze:	40 – 30 000 Hz	35 – 30 000 Hz
Potenza amplificatore consigliata:	20 – 150 Watt	20 – 200 Watt
Rendimento (1 Watt/1 m):	89 dB	90 dB
Dimensioni (largh x alt x prof):	120 x 205 x 160 mm	151 x 255 x 215 mm
Peso:	1,5 Kg	3 Kg

	Symbol Pro 160
Configurazione:	bassreflex 2 vie
Potenza max.:	100 / 225 Watt
Impedenza:	4 – 8 Ohm
Gamma di frequenze:	30 – 30 000 Hz
Potenza amplificatore consigliata:	20 – 225 Watt
Rendimento (1 Watt/1 m):	92 dB
Dimensioni (largh x alt x prof):	180 x 310 x 240 mm
Peso:	3,6 Kg

Accessori:

Supporto da parete, materiale di fissaggio

Particolarità:

Dispositivo di protezione dinamico contro i sovraccarichi adatto anche per ambienti umidi ed esterni.

Muy estimado cliente de Magnat:

primero quisiéramos agradecerle por haber optado por un producto de Magnat. Por nuestra parte deseamos felicitarle muy cordialmente. Gracias a su prudente selección es usted propietario de un producto de calidad renombrado en todo el mundo.

Sírvase leer atentamente las siguientes advertencias antes de la puesta en servicio de sus altavoces.

EMPLAZAMIENTO DE LOS ALTAVOCES MAGNAT SYMBOL PRO

Modo estereofónico

Para la reproducción de una grabación estereofónica se necesitan dos altavoces, tal vez apoyados por un subwoofer. Suele hablarse de canal o altavoz izquierdo y derecho. Los altavoces deben hallarse delante del lugar de escucha.

La posición óptima de escucha viene dada si los altavoces y el lugar de escucha forman un triángulo isósceles, el llamado „triángulo estereofónico“ (véase la figura 1). Gracias a la distancia idéntica de los altavoces izquierdo y derecho al lugar de escucha, las señales acústicas se reproducen simultáneamente, formándose un patrón sonoro natural y equilibrado.

Además conviene emplazar los altavoces en la parte acústicamente „dura“ de la habitación, es decir delante de una pared o delante de las ventanas. Desde allí, los altavoces deben radiar a la parte „blanda“ de la habitación, es decir, donde se encuentren alfombras, muebles tapizados u otros muebles absorbedores del sonido. Entre los altavoces y el lugar de escucha debe haber posibilidad de contacto visual. Los obstáculos absorbedores del sonido y reflectores falsifican el sonido.

Dado que los altavoces Symbol Pro cuentan con apantallado magnético, pueden ser colocados directamente al lado de un televisor.

A montagem e a função do suporte para parede são esclarecidas na figura 2.

Indicación importante / indicación de seguridad: El cliente es el único responsable de que la sujeción del fijador del altavoz sea segura y de que la elección del material para el montaje sea la adecuada (por ejemplo, tornillos, tacos de anclaje) considerando el peso y la construcción del altavoz, y las características de la pared.

SÃO FORNECIDAS AS SEGUINTE PEÇAS:

1. Altifalantes Symbol Pro (2 unidades)
2. Suporte para parede (2 unidades)
3. Placa básica do suporte para parede (2 unidades)
4. Parafusos sextavados internos M5 x 40 mm (4 unidades)
5. Arruelas (4 unidades)
6. Porca M5 (4 unidades)
7. Parafusos de fixação M5 x 50 mm (6 unidades)
8. Buchas 8 x 40 mm (6 unidades)
9. Chapa de segurança (2 unidades)
10. Parafusos sextavados internos M5 x 7 mm (4 unidades)
11. Arruela de retenção (2 unidades)
12. Cabo de segurança (2 unidades)
13. Chave de parafuso sextavada 4 mm

Por motivos de segurança, as pos. 9 e 12 têm de ser imprescindivelmente montadas como mostrado na figura 2.

Se o altifalante seja instalado sem o suporte para parede, os pés de borracha fornecidos deveriam ser colados na parte de baixo da caixa (4 unidades por box), a fim de garantir uma distância segura.

Os altifalantes Symbol Pro são totalmente à prova de humidade, de maneira que eles podem ser também utilizados do lado de fora ou em locais húmidos. A fim de garantir em longo prazo um funcionamento perfeito, deveriam ser observados os seguintes pontos:

- No exponer durante mucho tiempo a la luz directa del sol ni a una humedad permanente (p.ej. a la lluvia).
- Utilizar somente a uma temperatura entre $-5\text{ }^{\circ}\text{C}$ e $+50\text{ }^{\circ}\text{C}$.

INFORMACIÓN GENERAL SOBRE LA CONEXIÓN DE SUS ALTAVOCES MAGNAT SYMBOL PRO

Para la conexión de los altavoces necesita cables especiales para altavoces obtenibles en el comercio especializado. Para evitar pérdida de sonido, conviene utilizar longitudes de cable hasta 3 m con una sección de cable mínima de $2,5\text{ mm}^2$, en las longitudes mayores por lo menos 4 mm^2 .

El amplificador o bien el receptor en principio debe estar desconectado hasta que se hayan establecido todas las conexiones. Los altavoces deben hallarse, a fin de poder medir las longitudes de cable correctas, en sus posiciones previstas (véase el capítulo „Emplazamiento de los altavoces Magnat“). Para ambos canales debe emplearse la misma longitud de cable.

Desaisle luego los extremos de los cables en una longitud de 10-15 mm. Los extremos son retorcidos (preferible al método de estañar), se introducen en los bornes y se atornillan.

Es imprescindible, en la conexión de los cables, prestar atención a la polaridad correcta, es decir que los bornes negros (-) de los altavoces deben unirse a los bornes (-) del amplificador y los bornes rojos (+) de los altavoces a los bornes (+) del amplificador. En los cables de altavoz corrientes en el comercio y para facilitar la conexión con fases correctas, hay un conductor de cable estriado, mientras que el otro está marcado por una tira de color.

Vuelva a comprobar que los cables estén asentados correctamente y que no haya cortocircuito, por ejemplo a causa de un alambre separado. Esto sería muy peligroso para el amplificador conectado.

AVISOS PARA EVITAR REPARACIONES

Todos los altavoces de MAGNAT han sido adaptados para un sonido óptimo cuando los controladores del sonido se encuentran en su posición céntrica, es decir en la reproducción lineal del amplificador. Si hasta ahora solía subir (al máximo) los reguladores de bajos y agudos, debe utilizarlos a partir de ahora en la posición del medio. Pronto se acostumbrará al sonido mejor.

En caso de controladores del sonido subidos a altos valores, habrá un suministro excesivo de energía al altavoz de sonidos bajos y/o al altavoz de sonidos agudos, lo que en caso de volúmenes altos puede inducir a su destrucción.

¡CUIDADO CON EL REGULADOR DEL VOLUMEN!

Si posee un amplificador con una potencia de salida muy superior de la resistencia indicada en los altavoces, los volúmenes excesivos pueden inducir a la destrucción de los altavoces (lo que suele ocurrir raras veces).

Sin embargo, los amplificadores con una baja potencia de salida pueden ser peligrosos para los altavoces ya con volúmenes medios, dado que son sobreexcitados mucho más rápidamente que altavoces potentes. Dicha sobreexcitación provoca distorsiones claramente mensurables y audibles, sumamente peligrosas para sus altavoces. ¡La indicación de resistencia en los altavoces vale para señales de música libres de distorsión!

Por favor, preste atención en el ajuste del volumen a distorsiones y reduzca el volumen sin demora.

Quien prefiere los volúmenes altos debe prestar atención a que el amplificador posea al menos la potencia de salida soportable por los altavoces.

POR LO GENERAL...

los amplificadores, sintonizadores y lectores de discos compactos, no sólo los productos de precio económico, son capaces de oscilaciones audibles y de altas frecuencias. Si sus altavoces de sonidos agudos fallan en caso de un volumen bajo a medio, debe hacer comprobar la instalación por un técnico.

DATOS TÉCNICOS

	Symbol Pro 110	Symbol Pro 130
Configuración:	Reflejo bajo de 2 vías	Reflejo bajo de 2 vías
Resistencia:	60 / 150 vatios	80 / 200 vatios
Impedancia:	4 – 8 ohmios	4 – 8 ohmios
Gama de frecuencias:	40 – 30 000 Hz	35 – 30 000 Hz
Potencia recomendada del amplificador:	20 – 150 vatios	20 – 200 vatios
Rendimiento (1 vatio/1 m):	89 dB	90 dB
Dimensiones (an x al x pr):	120 x 205 x 160 mm	151 x 255 x 215 mm
Peso:	1,5 kg	3 kg

Configuración:	Symbol Pro 160
Resistencia:	Reflejo bajo de 2 vías
Impedancia:	100 / 225 vatios
Gama de frecuencias:	4 – 8 ohmios
Potencia recomendada del amplificador:	30 – 30 000 Hz
Rendimiento (1 vatio/1 m):	20 – 225 vatios
Dimensiones (an x al x pr):	92 dB
Peso:	180 x 310 x 240 mm
	3,6 kg

Acessórios:

Suporte para parede, material de fixação

Particularidades:

Protecção dinâmica contra sobrecarga, apropriado também para locais húmidos e áreas externas

Caro cliente,

Em primeiro lugar, obrigado por ter escolhido um produto da Magnat. Os nossos parabéns pela sua escolha! Decidiu-se por um produto de qualidade e com boa reputação em todo o mundo.

Por favor, leia estas instruções com atenção antes de pôr os seus altifalantes em funcionamento.

INSTALAÇÃO DAS COLUNAS MAGNAT SYMBOL PRO

Modo estéreo

Para reproduzir som estéreo são preciso dois altifalantes, eventualmente acompanhados por um subwoofer. Canal direito e canal esquerdo significam altifalante esquerdo e altifalante direito, respectivamente. As colunas devem ser colocadas em frente do lugar onde se encontra a pessoa que escuta a música.

A posição óptima de audição obtém-se quando se forma entre a posição da pessoa que escuta a música e as duas colunas um triângulo isósceles, chamado o “triângulo estéreo” (ver imagem 1). Graças à distância idêntica entre ambos os altifalantes e o ouvido, os sinais acústicos são recebidos no momento certo, constituindo assim um som natural e equilibrado.

Além disso é recomendável instalar as colunas do lado „duro“, em termos acústicos, do quarto, por exemplo em frente de uma parede ou debaixo das janelas. Desta posição, os altifalantes devem emitir o som para o lado „mole“ do quarto, ou seja, onde se encontram móveis, tapetes ou outra mobília que amortece o som. Convém que haja contacto visual entre a pessoa que escuta a música e os altifalantes.

Os altifalantes da Symbol Pro possuem uma blindagem magnética que permite instalá-los nas imediações de um televisor.

La ilustración número 2 le explica detalladamente el montaje y la función del soporte de pared.

Indicação importante / Indicação de segurança: O cliente é o único responsável pela fixação segura dos suportes das colunas à parede e pela escolha dos materiais de montagem adequados (p. ex. parafusos, buchas) considerando o peso e a construção das colunas e a consistência da parede.

LAS SIGUIENTES PIEZAS FORMAN PARTE DEL SUMINISTRO:

1. Altavoces Symbol Pro (2 unids.)
2. Soporte para pared (2 unids.)
3. Tablas base de soporte para pared (2 unids.)
4. Tornillos de hexágono interior M5 x 40 mm (4 unids.)
5. Placas de apoyo (4 unids.)
6. Tuercas M5 (4 unids.)
7. Tornillos de fijación 5 x 50 mm (6 unids.)
8. Tacos 8 x 40 mm (6 unids.)
9. Chapas de seguridad (2 unids.)
10. Tornillos de hexágono interior M5 x 7 mm (4 unids.)
11. Placas de seguridad (2 unids.)
12. Cuerdas de seguridad (2 unids.)
13. Llave hexagonal de 4 mm

Por motivos de seguridad, las posiciones 9 y 12 deben montarse tal y como se indica en la ilustración 2.

En caso de que el altavoz se coloque sin utilizar el soporte de pared, deberá pegar los pies de apoyo de goma adjuntados a la parte inferior del mismo (se adjuntan 4 unidades por altavoz), para así asegurar un apoyo seguro.

Los altavoces Symbol Pro son insensibles a la humedad, por lo que también pueden colocarse en los exteriores o en espacios con gran humedad. Para garantizar un funcionamiento sin problemas a largo plazo, deberá seguir las siguientes recomendaciones:

- Não expor diretamente por muito tempo aos raios do sol e à umidade permanente (por exemplo chuva).
- Póngalo en funcionamiento sólo a temperaturas de entre $-5\text{ }^{\circ}\text{C}$ y $+50\text{ }^{\circ}\text{C}$.

AVISOS GERAIS PARA A LIGAÇÃO DAS SUAS COLUNAS MAGNAT SYMBOL PRO

Para ligar as suas colunas, utilize cabo de altifalante comercializado em lojas especializadas. No sentido de evitar perdas da qualidade do som recomendamos usar cabos com uma secção de, no mínimo, $2,5\text{ mm}^2$ para cabos de ligação até 3 m de comprimento. Se o cabo de ligação for mais comprido, a secção deveria ser não inferior a 4 mm^2 .

Deixe o amplificador e/ ou sintonizador desligado até estabelecer todas as ligações das colunas. As colunas deveriam estar já nas suas posições definitivas para poder

determinar o comprimento dos cabos de ligação. Ver também o capítulo „Instalação das Colunas Magnat“. Utilize para ambos os canais cabos do mesmo comprimento.

Corte o isolamento dos fios de ambas as pontas num comprimento de 10 – 15 mm. Enrole os fios das pontas em vez de soldá-los, e fixe-os nos bornes previstos.

Por favor, tenha cuidado para ligar os fios do cabo aos seus respectivos pólos, ou seja, ligar os bornes pretos (-) das colunas aos bornes pretos do amplificador (-) e bornes vermelhos (+) das colunas aos bornes vermelhos (+) do amplificador. Os cabos de altifalante disponíveis no comércio em geral possuem fios de cores ou textura diferentes para facilitar a ligação.

Verifique novamente se os cabos estão firmemente ligados e que não possam provocar um curto-circuito, por exemplo por alguns fios expostos. Isto seria muito perigoso para o amplificador!

ALGUMAS „DICAS“ PARA EVITAR AVARIAS

Todos os altifalantes da MAGNAT foram afinados para reproduzir o melhor som possível com os ajustes de graves e agudos em posição média, ou seja, numa situação de reprodução linear do amplificador. Se estiver acostumado a aumentar o ajuste de graves e agudos, a partir de agora deixe o botão de ajuste na sua posição central. Não vai demorar muito e acaba por ficar habituado ao som melhor.

Ajustes de graves e agudos postos no máximo fazem chegar aos altifalantes de graves/agudos energia em excesso, correndo sério risco de danificação em situações de volume alto.

CUIDADO COM O AJUSTE DE VOLUME!

Se possuir um amplificador com potência muito superior à capacidade indicada para as colunas, o ajuste de um volume muito alto pode danificar os altifalantes. Contudo, isto não acontece com muita frequência.

Por outro lado, amplificadores com pouca potência podem ser uma ameaça para as colunas já a partir de níveis médios de volume, porque excedem o volume muito antes que os amplificadores potentes. Este tipo de excesso provoca distorções nitidamente audíveis que constituem um sério risco para os seus altifalantes.

O limite de carga das colunas se refere apenas a sinais livres de distorção! Portanto, por favor preste atenção às distorções quando ajustar o volume. Reduza o volume imediatamente quando ouvir distorções.

Quem gostar ouvir música com volume muito alto deve usar amplificadores que tenham, no mínimo, uma potência de saída equivalente à carga máxima indicada para as colunas.

EM TERMOS GERAIS:

Amplificadores, equalizadores e leitores CD podem gerar oscilações de alta frequência perfeitamente audíveis- e isto não só diz respeito aos produtos mais baratos. Se os seus altifalantes de agudos falharem em volume médio ou alto deveria deixar inspeccionar a sua aparelhagem por um especialista.

DADOS TÉCNICOS

	Symbol Pro 110	Symbol Pro 130
Configuração:	Baixo Reflexo de 2 vias	Baixo Reflexo de 2 vias
Capacidade:	60 / 150 W	80 / 200 W
Impedância:	4 – 8 Ohm	4 – 8 Ohm
Frequência:	40 – 30 000 Hz	35 – 30 000 Hz
Potência de amplificação recomendada:	20 – 150 Watt	20 – 200 Watt
Rendimento útil(1 W / 1 m):	89 dB	90 dB
Medidas:	120 x 205 x 160 mm	151 x 255 x 215 mm
Peso:	1,5 kg	3 kg

	Symbol Pro 160
Configuração:	Baixo Reflexo de 2 vias
Capacidade:	100 / 225 W
Impedância:	4 – 8 Ohm
Frequência:	30 – 30 000 Hz
Potência de amplificação recomendada:	20 – 225 Watt
Rendimento útil(1 W / 1 m):	92 dB
Medidas:	180 x 310 x 240 mm
Peso:	3,6 kg

Accesorios:

Soporte de pared, material de fijación

Características especiales:

Una dinámica protección contra sobrecargas, también puede utilizarse en espacios de gran humedad y en exteriores

Kära kund!

Till att börja med vill vi tacka för att du bestämt dig för en Magnat-produkt och samtidigt gratulera till detta beslut. Genom ditt kloka val är du ägare en kvalitetsprodukt som är uppskattad i hela världen.

Läs igenom följande anvisningar noggrant innan du tar högtalarna i bruk.

UPPSTÄLLNING AV MAGNAT SYMBOL PRO HÖGTALARE

Stereodrift

För stereoåtergivning behövs två högtalare och eventuellt en subwoofer. Man talar om vänster och höger kanal resp högtalare. Högtalarna bör vara framför lyssnaren.

Lyssnarens bästa position är när högtalare och lyssnarposition bildar en liksidig triangel, den s k „stereotriangeln“, se bild 1. Genom samma avstånd från lyssnarpositionen till båda höger och vänster högtalare återges de akustiska signalerna tidsriktigt så, att en naturlig harmonisk klang uppstår.

Vidare är det fördelaktigt att ställa upp högtalarna i rummets akustiskt sett „hårda del“, dvs framför en vägg eller framför fönstren. Därifrån högtalarnas återgivning riktas mot rummets „mjuka del“, dvs där mattor, möbler och andra ljuddämpande föremål finns. Från lyssnarplatsen bör man kunna se högtalarna. Ljudabsorberande eller reflekterande föremål stör klangen.

Eftersom Symbol Pro högtalare är magnetiskt avskärmade, kan de utan problem placeras direkt bredvid en TV-apparat.

För väggfästets montering och funktion se bild 2.

Viktig information / säkerhetsanvisning: Kunden är själv ansvarig för att högtalarfästet monteras säkert på väggen och att passande monteringsmaterial har valts (t ex skruvar, pluggar) med hänsyn till högtalarens vikt och konstruktion, och till väggens utformning.

FÖLJANDE DELAR INGÅR I LEVERANSEN:

1. Symbol Pro högtalare (2 st.)
2. Väggfäste (2 st.)
3. Väggfäste grundplatta (2 st.)
4. Insexskruv M5 x 40 mm (4 st.)
5. Underläggsbricka (4 st.)
6. Skruvmutter M5 (4 st.)
7. Fästskruv 5 x 50 mm (6 st.)
8. Dybel 8 x 40 mm (6 st.)
9. Säkringsplåt (2 st.)
10. Insexskruv M5 x 7 mm (4 st.)
11. Låsbricka (2 st.)
12. Säkringslina (2 st.)
13. Sexkantnyckel 4 mm

Av säkerhetsskäl måste pos. 9 och 12 absolut monteras som på bild nr. 2.

Om högtalaren ställs upp utan väggfästet skall de bifogade plastfötterna (4 st. per högtalare) klistras fast på högtalarens undersida för att förstärka stadigheten på högtalaren.

Symbol Pro högtalare är vittgående okänslig för fuktighet så att den kan användas utomhus och i fuktrum. För att säkerställa felfri funktion för lång tid måste följande anvisningar iakttas:

- Får ej utsättas för länge i direkt solinstrålning och permanent fuktighet (t.ex. regn).
- Högtalarna får endast användas i ett temperaturområde mellan $-5\text{ }^{\circ}\text{C}$ och $+50\text{ }^{\circ}\text{C}$.

ALLMÄNT RÖRANDE ANSLUTNING AV MAGNAT SYMBOL PRO HÖGTALARE

För att ansluta högtalarna behövs särskilda högtalarkablar, vilka kan erhållas i fackhandeln. För att undvika klangförlust rekommenderas max 3 m kabellängd och en kabelarea på minst $2,5\text{ mm}^2$, vid större längd minst 4 mm^2 .

Förstärkaren resp. receiveern ska principiellt vara fränkopplade tills alla anslutningar gjorts. Ställ högtalarna på planerad plats för att mäta nödvändig kabellängd, se avsnittet „Uppställning av Magnat-högtalare“. Samma kabellängd bör användas för båda kanalerna.

Avisolera kabeländarna ca 10 – 15 mm. Ändarna förs tvinnade – det är bättre än att förtenna dem – in i klämmorna och skruvas fast. Beakta polningen vid anslutning av kablarna, dvs högtalarnas svarta (-) klämmor anslutas till förstärkarens minusklämmor och högtalarnas röda klämmor (+) till förstärkarens motsvarande plusklämmor. Vid vanliga högtalarkablar är en kabelledare räfflad eller färgmarkerad för att underlätta anslutningen till rätt poler.

Kontrollera igen att kablarna sitter fast ordentligt och att ingen kortslutning har bildats genom t ex utstickande ledare. Detta vore mycket farligt för den anslutna förstärkaren.

TIPS FÖR ATT UNDVIKA REPARATIONER

Alla MAGNAT-högtalare är inställda på bästa möjliga klang när klangkontrollerna står i mellanläget, dvs vid linjär återgivning av förstärkaren. Om du hittills ändrat bas- och diskantkontrollerna, så låt de nu stå i mellanläget. Du kommer snabbt att vänja dig vid den bättre klangen. Vid starkt uppvidna kontroller tillförs bashögtalaren och/eller diskant högtalaren mer energi, vilket kan leda till att de förstörs.

VAR FÖRSIKTIG MED VOLYMKONTROLLEN!

Om du har en förstärkare med avsevärt högre utgångseffekt än den för boxarna angivna max tillåtna belastning, kan större ljudstyrka leda till att högtalarna förstörs – vilket emellertid sällan förekommer.

Förstärkare med liten utgångseffekt kan redan vid mellanljudstyrka bli mycket farliga för boxarna, eftersom de lättare överstyrs än starka förstärkare. Denna överstyrning förorsakar tydligt mätbar och hörbar distorsion som är mycket farlig för högtalarna.

Boxarnas belastningsdata gäller för distorsionsfria musiksignaler! Beakta därför eventuell distorsion när du ändrar ljudstyrkan – och sänk den i så fall genast.

Den som lyssnar med hög ljudstyrka måste se till att förstärkaren har minst den utgångseffekt med vilken boxarna kan belastas.

ALLMÄNT SAGT...

kan förstärkare, tuner och CD-spelare – inte endast vid lågprisprodukter – generera hörbara svämningar med hög frekvens. Låt en fackman kontrollera anläggningen om diskant högtalaren bortfaller vid låg resp mellanljudstyrka.

TEKNISKA DATA

	Symbol Pro 110	Symbol Pro 130
Konfiguration:	2 vägs basreflex	2 vägs basreflex
Max belastning:	60 / 150 W	80 / 200 W
Impedans:	4 – 8 ohm	4 – 8 ohm
Frekvensområde:	40 – 30 000 Hz	35 – 30 000 Hz
Rekommenderad förstärkareffekt:	20 – 150 W	20 – 200 W
Verkningsgrad (1 W/1 m):	89 dB	90 dB
Mått (BxHxD):	120 x 205 x 160 mm	151 x 255 x 215 mm
Vikt:	1,5 kg	3 kg

	Symbol Pro 160
Konfiguration:	2 vägs basreflex
Max belastning:	100 / 225 W
Impedans:	4 – 8 ohm
Frekvensområde:	30 – 30 000 Hz
Rekommenderad förstärkareffekt:	20 – 225 W
Verkningsgrad (1 W/1 m):	92 dB
Mått (BxHxD):	180 x 310 x 240 mm
Vikt:	3,6 kg

Tillbehör:

Väggfäste, festsättningsmaterial

Särskilda egenskaper:

Dynamisk överbelastningsskydd, även lämplig för fuktrum och utomhusområden

Уважаемый заказчик фирмы MAGNAT,

разрешите сначала поблагодарить Вас за то, что Вы решили приобрести продукт марки MAGNAT. Мы сердечно поздравляем Вас с этим умным решением! Вы стали собственником высококачественного изделия, пользующегося лучшей мировой репутацией.

Прежде чем пустить в эксплуатацию Ваш новый громкоговоритель, мы просим Вас внимательно прочесть наши нижеследующие указания.

МОНТАЖ ГРОМКОГОВОРИТЕЛЯ MAGNAT SYMBOL PRO

Режим стерео

Для воспроизведения стереофонической записи Вам нужны два громкоговорителя, которые могут поддерживаться одним сабвуфером. Речь идет о левом и правом каналах или же о левом и правом громкоговорителях. Громкоговорители должны устанавливаться перед местом для слушателей.

Оптимальное положение для слушания имеется тогда, когда громкоговорители и место для слушания образуют равнобедренный треугольник, т. е. "стереотреугольник"; см рис. 1. При одинаковом расстоянии левого и правого громкоговорителей от места для слушания акустические сигналы воспроизводятся синхронно, так что получается естественный, уравновешенный характер звучания.

Кроме того выгодно устанавливать громкоговорители в акустически "твердой" части помещения, т. е., например, перед стеной или перед окнами. С этого места громкоговорители должны "излучать" в "мягкую" часть помещения, туда, где находятся ковры, мягкие кресла и другая звукопоглощающая мебель. Между громкоговорителями и местом для слушателей должна иметься визуальная связь. Звукопоглощающие или отражающие препятствия искажают качество звучания.

Благодаря магнитной экранировке, наши громкоговорители Symbol Pro можно располагать также непосредственно рядом с телевизором.

Монтаж и функцию настенного крепления поясняет рисунок 2.

Важное указание / указания по технике безопасности: Клиент единолично несет ответственность за надежное крепление держателей громкоговорителей на стене и выбор соответствующего монтажного материала (напр., винты, дюбели) с учетом веса и конструкции громкоговорителей и свойств стены.

ОБЪЁМ ПОСТАВКИ СОДЕРЖИТ СЛЕДУЮЩИЕ ЭЛЕМЕНТЫ:

1. Громкоговорители Symbol Pro (2 шт.)
2. Настенное крепление (2 шт.)
3. Плита основания настенного крепления (2 шт.)
4. Винт с внутренним шестигранником М5 х 40 мм (4 шт.)
5. Подкладная шайба (4 шт.)
6. Гайка М5 (4 шт.)
7. Крепёжный винт 5 х 50 мм (6 шт.)
8. Дюбель 8 х 40 мм (6 шт.)
9. Стопорная шайба (2 шт.)
10. Винт с внутренним шестигранником М5 х 7 мм (4 шт.)
11. Пружинная шайба (2 шт.)
12. Предохранительная верёвка (2 шт.)
13. Шестигранный гаечный ключ 4 мм

В целях безопасности поз. 9 и 12 должны быть обязательно смонтированы так, как показано на рис. 2.

Для установки громкоговорителя без настенного крепления необходимо приклеить на его нижнюю сторону прилагаемые резиновые ножки (4 шт. на динамик), чтобы обеспечить его устойчивость.

Громкоговорители Symbol Pro не чувствительны по отношению к влаге, таким образом они могут использоваться как на улице, так и во влажных помещениях. Для того, чтобы обеспечить безукоризненную работу громкоговорителей на долгое время, Вам необходимо соблюдать следующее:

- Не подвергать длительному воздействию солнечного излучения. Защищать от брызг и дождя.
- Эксплуатировать только при температурах между -5°C и $+50^{\circ}\text{C}$.

ОБЩИЕ УКАЗАНИЯ ПО ПОДКЛЮЧЕНИЮ ВАШИХ ГРОМКОГОВОРИТЕЛЕЙ MAGNAT SYMBOL PRO

Для подключения громкоговорителей Вам нужны специальные кабели для громкоговорителей, которые Вы можете закупить во специализированных магазинах. Чтобы исключить потери качества звучания, мы рекомендуем Вам предусмотреть для длины кабеля до 3 м поперечное сечение не менее $2,5\text{ мм}^2$, а при наличии более длинных кабелей - поперечное сечение минимум 4 мм^2 .

Пока не установлены все соединения, усилитель или же ресивер должны принципиально остаться выключены. Чтобы можно было определить правильную длину кабеля, громкоговорители при измерении расстояния должны уже находиться на предусмотренном для них месте; см. раздел "Монтаж громкоговорителей MAGNAT". Оба кабеля должны иметь одинаковую длину.

После определения длины Вы должны снять изоляцию с концов кабеля на длине 10 – 15 мм. Затем концы скрутить - это лучше чем оловянный припой, вдвинуть в клеммы и завинтить.

При подключении кабелей Вы должны обязательно следить за правильной полярностью, то есть, черные (-) зажимы громкоговорителей должны быть соединены с минусовыми (-) клеммами усилителя и соответственно, красные (+) зажимы громкоговорителей должны быть соединены с плюсовыми (+) клеммами усилителя. У принятых в торговле кабелей для громкоговорителей, для облегчения подключения правильных фаз одна жила кабеля рифленая или же она маркирована цветной полоской.

Проверьте еще раз правильное и прочное подключение и убедитесь в том, что исключена опасность короткого замыкания - например из-за выступающих из жилы проволочек. Такое короткое замыкание было бы очень опасно для подключенного усилителя.

НЕСКОЛЬКО СОВЕТОВ ДЛЯ ПРЕДОТВРАЩЕНИЯ РЕМОНТА

Все громкоговорители MAGNAT настроены на наилучшее возможное качество звучания, если регуляторы тембра находятся в среднем положении, т. е. при линейном воспроизведении усилителя. Если у Вас до сих пор регуляторы низких и высоких частот находились в полностью открытом положении, поверните их теперь в среднее положение и оставьте их в этом положении.

Вы скоро привыкнете к этому более качественному характеру звучания. При максимальном положении регуляторов тембра подается гораздо больше энергии к НЧ и/или к ВЧ-излучателю, что при очень большой громкости может привести к их уничтожению.

ОБРАЩАЙТЕСЬ ОСТОРОЖНО С РЕГУЛЯТОРАМИ ГРОМКОСТИ !

Если у Вас имеется усилитель, выходная мощность которого значительно выше чем допустимая нагрузка, указанная на Вашей колонке, то максимальная громкость может привести к уничтожению Ваших громкоговорителей - что, однако, случается довольно редко.

Однако, усилители со слабой выходной мощностью могут оказаться для Ваших динамиков опасными уже при средней громкости, так как их можно перегрузить гораздо быстрее, чем мощные усилители. Эта перегрузка вызывает легко измеряемые и хорошо слышные искажения, которые крайне опасны для Ваших громкоговорителей.

Указанная на звуковых колонках допустимая нагрузка относится к музыкальным сигналам без искажений!

Поэтому мы рекомендуем Вам при настройке громкости наблюдать за искажениями - и при их появлении повернуть регулятор немедленно назад, в положение для более низкой громкости. Кто любит очень громкую музыку, тот должен следить за тем, чтобы выходная мощность его усилителя была по крайней мере такой же, как мощность, на которую рассчитана допустимая нагрузка колонок.

В ОБЩЕМ...

могут усилители, тюнеры и проигрыватели компакт-дисков - не только у дешевых продуктов! - производить неслышимые высокочастотные колебания. При отказе Вашего высокочастотного динамика в положении низкой до средней громкости Вы должны обратиться к специалисту с просьбой проверить Вашу акустическую систему на это явление.

ТЕХНИЧЕСКИЕ ДАННЫЕ

	Symbol Pro 110	Symbol Pro 130
Конфигурация:	2 полосные "басрефлекс"	2 полосные "басрефлекс"
Допустимая нагрузка:	60 / 150 Вт	80 / 200 Вт
Импеданс:	4 – 8 Ом	4 – 8 Ом
Диапазон частоты:	40 – 30 000 Гц	35 – 30 000 Гц
Рекомендуемая мощность усилителя:	20 – 150 Вт	20 – 200 Вт
Чувствительность (1 Вт/1м):	89 дБ	90 дБ
Размеры (ШxВxГ):	120 x 205 x 160 мм	151 x 255 x 215 мм
Масса:	1,5 кг	3 кг

	Symbol Pro 160
Конфигурация:	2 полосные "басрефлекс"
Допустимая нагрузка:	100 / 225 Вт
Импеданс:	4 – 8 Ом
Диапазон частоты:	30 – 30 000 Гц
Рекомендуемая мощность усилителя:	20 – 225 Вт
Чувствительность (1 Вт/1м):	92 дБ
Размеры (ШxВxГ):	180 x 310 x 240 мм
Масса:	3,6 кг

Оснастка:
настенное крепление, крепёжный материал

Особенности:
динамический перегрузочный предохранитель, годен для использования во влажных помещениях и снаружи

尊敬的 Magnat 客戶，

首先感謝您購置了這件 Magnat 產品。我們在此衷心祝賀您。
您的明智選擇使您成為一件世界著名的優質產品的主人。

請您在使用您的揚聲器前認真閱讀下列注意事項。

擺放 Magnat Symbol Pro 揚聲器

立體聲運作

立體聲運作需要兩個揚聲器或一個超低音揚聲器的支持。它們也被稱作左波道、右波道或左揚聲器、右揚聲器。揚聲器應擺放在聽者的前方。

最佳擺放位置為揚聲器和聽者構成一個等腰三角形，即所謂的"立體聲"三角，見圖1。由於左、右兩個揚聲器與聽者之間的距離相同，使它們的音樂信號也同時播出，因此形成一個自然和均勻的音質。

此外，若將揚聲器放到室內的聲的"硬位置"，即放到一面牆壁或一個窗戶前面，會對音質有利。讓揚聲器從"硬位置"向室內的"軟位置"，即地毯，包布沙發和其它隔音家具，所在位置發射音樂信號。聽者與兩個揚聲器之間應有目光聯係。吸音體或反射體會引起聲音失真。我們對 Symbol Pro 揚聲器都作了磁隔離處理，所以可把它們直接擺到電視機旁。

圖2顯示了牆壁支撐的使用方法。

重要提示：同时还包括音箱托架的安全加固，在兼顾设备重量下对合适安装材料的选择（例如螺栓，木栓），音箱结构以及墙壁特性。

列部件亦随货供应:

1. Symbol Pro-神波博喇叭(2 个)
2. 墙上支撑(2 个)
3. 墙上支撑基板(2 块)
4. 床内六角螺钉M5 x 40 毫米(4 个)
5. 垫片(4 片)
6. 螺母M5 (4 个)
7. 固定螺钉5 x 50 毫米(6 个)
8. 膨胀螺钉8 x 40 毫米(6 个)
9. 保险板(2 块)
10. 床内六角螺钉M5 x 7 毫米(4 个)
11. 保险片(2 片)
12. 保险绳(2 根)
13. 六角扳手4 毫米

为了万无一失，务必如图2所示，作9和12处的安装。

如果不用牆上支撐安放喇叭，您應該將包裝內隨附的橡膠墊腳貼在喇叭的底面(每個喇叭貼4個)，以保證喇叭的固定。

Symbol Pro-神波博喇叭具備較強的抗濕能力，因此可以在室外和室內潮濕的環境裡使用。為了保證它能長期運行無誤，您應該注意下列幾點：

- 不要讓其太長時間受陽光直射，不要放置在持續潮濕的環境裡（例如淋雨）。
- 只在氣溫為 -5°C 到 $+50^{\circ}\text{C}$ 的環境裡使用。

給您的 Magnat Symbol Pro 揚聲器接線的總要求

您需要用專業商店出售的揚聲器專用電纜來給揚聲器接線。為避免音質下降，建議電纜長度在3m以下的電纜橫截面最小為 $2,5\text{mm}^2$ ，超過這個長度的電纜橫截面最小為 4mm^2 。

接線前應先關掉放大器和接收器，直到全部線路都接好。把揚聲器放到事先選好的位置，來測出所需的電纜長度，見“擺放Magnat揚聲器”一章中的擺放說明，兩個波道應使用相同長度的電纜。

給電纜的終端10-15mm作絕緣後把它扭合起來-此方法比包錫絕緣好-，插到接線柱內，擰緊螺絲。

接線時，一定要注意接對正負極。即揚聲器的黑(-)端子必須與放大器的(-)端子接到一起，揚聲器的紅(+)端子必須同放大器的(+)端子接到一起。通用的揚聲器電纜上有一顆線上面有紋或有顏色標記。

線路全部接好後，再復查一遍，電纜是否接穩，是否沒有芯線露在外面而引起短路。短路對接在一起的放大器非常有害。

避免需要維修的幾點建議

不要改變音調調節器的位置！

當音調調節器處於中位，即放大器線性運作時，所有Magnat揚聲器的音調處於最佳狀態。如果您已把低音、高音調節器向上調了，請現在把它們重新調到中間位置。您會很快適應這個效果更好的音調。當音調調節器被調的過高時，低音和/或高音調節器也被傳送更多的電能，若此時音量過大，很有可能損壞調節器。

慎用音調調節器！

如果您的放大器的輸出功率比揚聲器上標注的容許負荷高出很多，這時發出的極粗野的聲音會損壞揚聲器。但這種現象極少出現。

輸出功率過低的放大器在中等音量時就對揚聲器有一定危險，因為低功率放大器比高功率放大器更容易超載。迅速超載將引起明顯可測並能聽出來的聲音失真。

調音量時，請注意避免出現聲音失真，一旦出現後，馬上把音量調低。喜歡聽高音量音樂的人須注意，應讓放大器的輸出功率達到揚聲器能承受的負荷。

总而言之...

放大器、调谐器和 CD 机 - 不只是抵挡产品 - 都会产生听不见的高频 颤动。
如果高音喇叭在开到低音量到中等音量时消失, 应请专业人员来检查您的音响设备。

技术参数

	Symbol Pro 110	Symbol Pro 130
配置:	2 路低音反射	2 路低音反射
负荷:	60 / 150 瓦	80 / 200 瓦
阻抗:	4 - 8 欧	4 - 8 欧
频率范围:	40 - 30 000 赫	35 - 30 000 赫
最佳放大功率:	20 - 150 瓦	20 - 200 瓦
有效系数 (1 瓦/1 米):	89 分贝	90 分贝
尺寸 (宽 x 高 x 长):	120 x 205 x 160 毫米	151 x 255 x 215 毫米
重量:	1,5 千克	3 千克

	Symbol Pro 160
配置:	2 路低音反射
负荷:	100 / 225 瓦
阻抗:	4 - 8 欧
频率范围:	30 - 30 000 赫
最佳放大功率:	20 - 225 瓦
有效系数 (1 瓦/1 米):	92 分贝
尺寸 (宽 x 高 x 长):	180 x 310 x 240 毫米
重量:	3,6 千克

附件:

墙上支撑, 固定所用的材料

特性:

可靠的超负荷保险, 亦适用于室内潮湿环境和室外使用。

MAGNATをご購入されたお客様へ

このたびはMAGNAT製品をお買い求めいただきまして誠にありがとうございます。当社の製品がお客様のご要望に答え、ご満足いただけたら幸いです。
お客様にお選びいただいた当社製品は、その優れた品質に於いて世界中で認められておりますので、どうぞ末永くご愛用ください。

尚、スピーカーをご使用いただく前に、下記の注意事項を必ず最後までお読みください。

MAGNAT ホリゾン・スピーカーの配置

ステレオ動作

ステレオ録音の再生には、スピーカー2個、場合によっては補助的なサブウーファーがさらに必要です。左右のチャンネルの音を忠実に再生するこれら2個のスピーカーは、聴取する場所の前方に配置するようにしてください。2個のスピーカーと聴取位置とを結ぶ線によって「ステレオ・トライアングル」と呼ばれる二等辺三角形（図1参照）が作られた時に、音を楽しむ理想的なポジションが得られます。左右のスピーカーから聴取位置までの距離が同じだと、音響信号が届くまでの時間も同じなので、調和のとれた自然な音質が得られます。

さらに、壁や窓の前など、音響的に見た室内の「固い場所」にスピーカーを置くくと音響条件がよくなります。スピーカーはそこからカーペットやソファなど消音性のある家具がある、室内の「柔らかな場所」に向かって音を放射します。スピーカーと聴取位置の間の視界が妨げられないようにしてください。吸音性や反射性のある障害物は音質をゆがめます。
ホリゾン・スピーカーは磁気に対して遮蔽するので、テレビなどのすぐ横に置くことができます。

大切なご注意：しかも、スピーカーブラケットに対する安全強化、設備重量に配慮を加える上で取付け用材の適当な選択（例えばボルト、木栓）、スピーカー仕組み及び壁の特性を含めます。

をご参照ください。以下の部品が梱包単位に含まれます。

1. Symbol Pro スピーカー（2個）
2. 壁掛け用具（2個）
3. 壁掛け用具・ベースプレート（2個）
4. 六角穴付きボルト M5 x 40mm（4個）
5. ワッシャ（4個）
6. ナット M5（4個）
7. 固定ボルト 5 x 50 mm（6個）
8. ねじ込みボルト 8 x 40 mm（6個）
9. 固定タブ（2個）
10. 六角穴付きボルト M5 x 7 mm（4個）
11. 固定ワッシャ（2個）
12. 固定ロープ（2個）
13. 六角キー 4 mm

安全面の理由により、9 および 12 に関しては必ず図 2 に従って取り付けてください。

壁掛け用具を使用しない場合には、スピーカーボックス下部に同梱のゴム脚（各スピーカーに4個）を貼り付け、安定した設置を施してください。

Symbol Pro

スピーカーは耐湿性をもち、屋外や高温室内でもご利用いただけます。長期間にわたって故障なくご使用いただけるよう、以下の点にご注意ください。

- 直射日光のあたる場所や常に常時湿気の多い所（雨など）に長時間設置しないでください。
- 使用環境温度は -5℃ ~ 50℃を保ってください。

MAGNAT SYMBOL PRO スピーカーの接続に関する一般的なご注意

スピーカーを接続するためには、専門店でお買い求めになれる特別なスピーカーコードが必要です。音質が落ちないように、長さが3メートルまでのコードは、断面が最低2.5 mm²、それ以上の場合には直径が最低4 mm²のコードを用いることをお勧めします。

アンプやレシーバーは、すべての接続作業が終了するまで、スイッチを切っておいてください。正確なコードの長さを測ることができるように、スピーカーは予定された位置に配置しておきます。両方のチャンネルに使用するコードは、どちらも同じ長さにしてください。

ここで、コードの先端を約10~15 mm 絶縁します。先端は、錫メッキするよりはねじって端子に入れたほうがよく、それをネジで固定します。

コードを接続する時は、必ず位相に応じた接続をするよう、気をつけてください。つまり、スピーカーの黒い端子（-）は、アンプの（-）端子と、それからスピーカーの赤い端子（+）は、アンプの（+）端子と接続していなければなりません。市販のスピーカー・コードですと、位相に応じた接続が間違いなく行えるよう、コードの内部が波型の起伏になっているか、色違いのストライプで印がついています。

コードがしっかり繋がれているか、また突き出た導線などでショートしていないかどうか、よく確かめてください。この二つの事項は、アンプに重大な損傷を与える原因となることがありますので、ご注意ください。

修理が必要にならないためのアドバイス

トーンコントロールにはさわらない！

すべてのMAGNATスピーカーは、トーンコントロールが中央のポジションに設定されている時（アンプのリニア再生）に最良の音質が出るように調整されています。その後、ベースや高音のコントロールを変更していたら、再び中央のポジションに戻してください。より良くなった音質にすぐになじまれるでしょう。トーンコントロールのつまみを大きく回すと、低音および高音用スピーカーにかかるエネルギーが非常に増加しますので、ボリュームが高くなるとスピーカーが損傷することもあります。

ボリュームコントロールには注意する！

ボックスの仕様負荷よりもかなり高い出力パワーが出せるアンプをお持ちの場合は、音量を無理に上げると、非常にまれですがスピーカーが損傷することもあります。

しかし、弱い出力パワーを持つアンプの場合は、強力なアンプよりも非常に早くボリュームが上がるので、中程度のボリュームでもボックスを傷めることがあります。このようなボリュームの上げ過ぎはスピーカーにとって非常に危険な、明らかに測定および聴取可能なひずみを引き起こす原因となります。ボックスの仕様負荷は、ひずみの起こらない音楽信号の帯域であるとお考えください！

したがって、ボリューム調整ではひずみに気をつけ、もしひずみが出たらすぐにボリュームを落としてください。大きい音量を好まれる方は、アンプは少なくともボックスが耐えられる出力パワーに抑えるようにご注意ください。

一般には…

アンプ、チューナー、およびCDプレイヤーは、低価格の製品に限らず、耳には聞こえないような、高周波の振動を再生することがあります。お持ちの高音用スピーカーが低い、または中程度のボリュームで音が出なくなることがございましたら、専門の技術者に点検してもらってください。

技術仕様

	Symbol Pro 110	Symbol Pro 130
機器構成 :	2ウェイ バスリフレックス	2ウェイ バスリフレックス
負荷電力 :	60 / 150 W	80 / 200 W
インピーダンス :	4 – 8 Ohm	4 – 8 Ohm
周波数範囲 :	40 – 30 000 Hz	35 – 30 000 Hz
推奨アンプ出力 :	20 – 150 W	20 – 200 W
効率(1W/1m) :	89 dB	90 dB
寸法(WxHxD) :	120 x 205 x 160 mm	151 x 255 x 215 mm
重量:	1,5 kg	3 kg

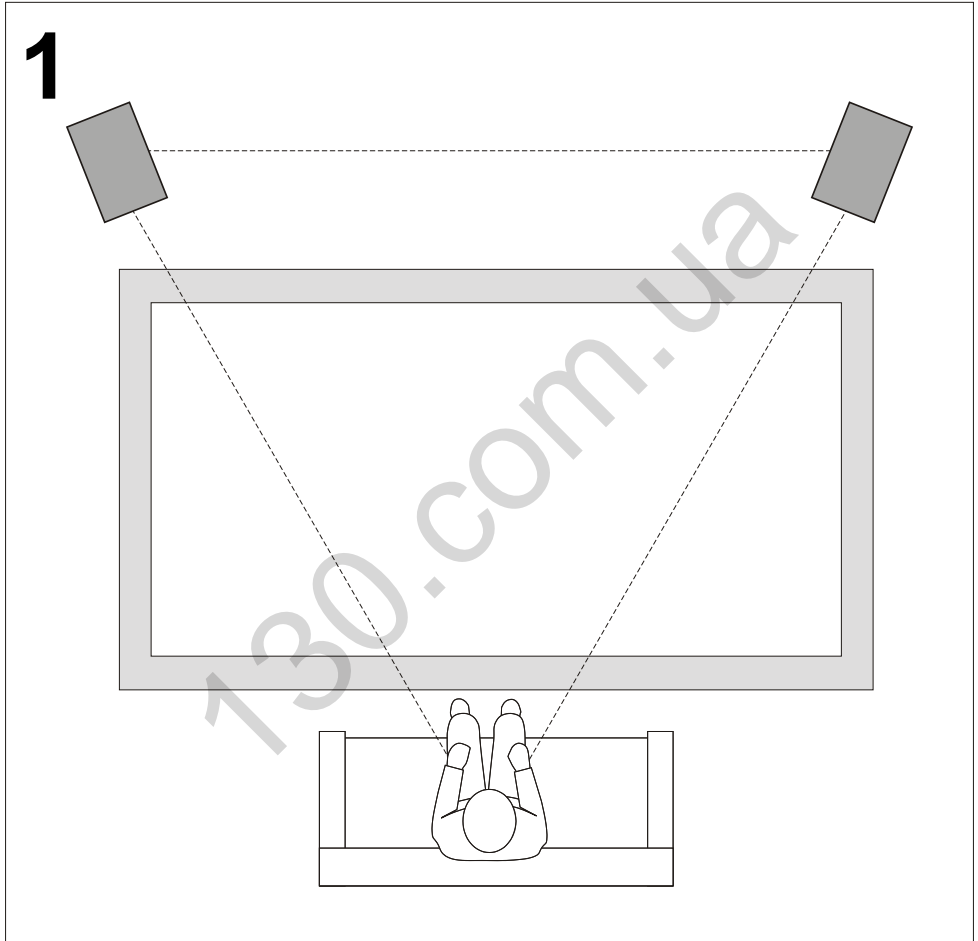
	Symbol Pro 160
機器構成 :	2ウェイ バスリフレックス
負荷電力 :	100 / 225 W
インピーダンス :	4 – 8 Ohm
周波数範囲 :	30 – 30 000 Hz
推奨アンプ出力 :	20 – 225 W
効率(1W/1m) :	92 dB
寸法(WxHxD) :	180 x 310 x 240 mm
重量:	3,6 kg

附件:

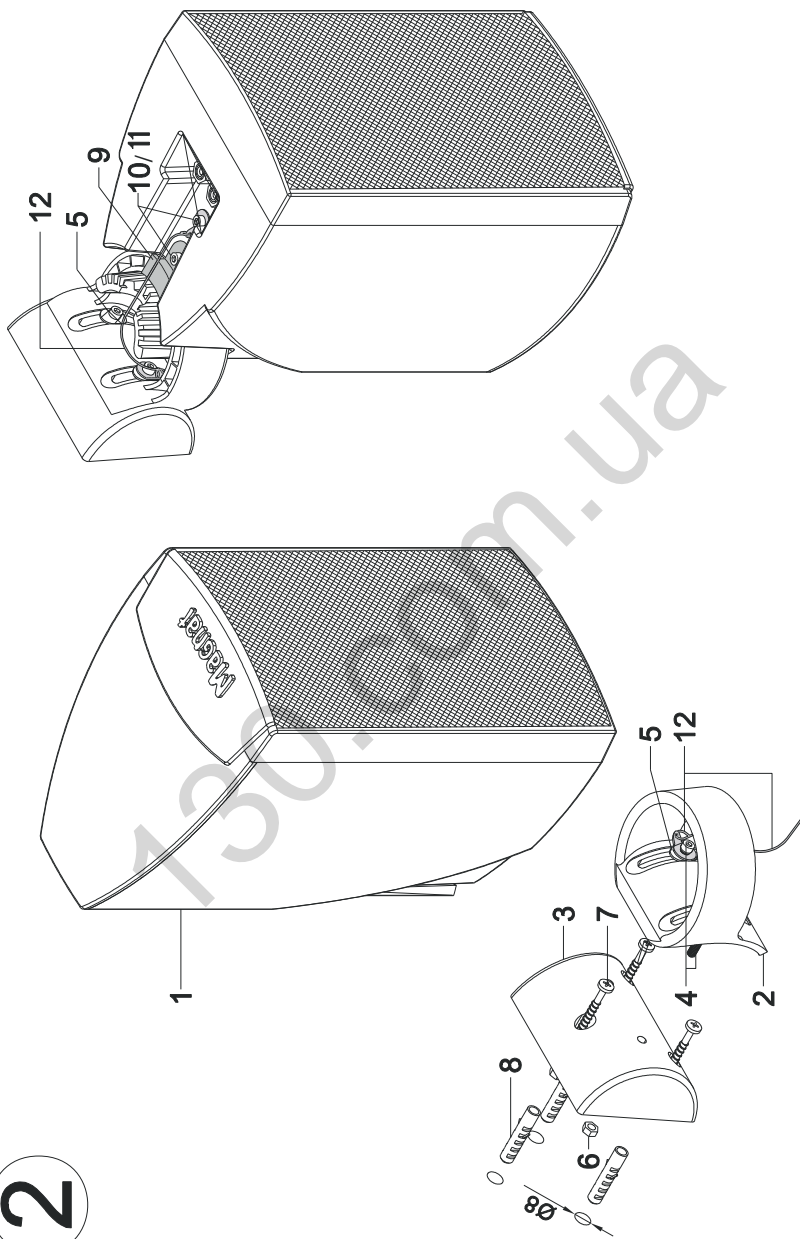
上支撐, 固定所用的材料

特性:

可靠的超・荷保・, 亦适用于室内潮湿・境和室外使用。



2



D

Wir gratulieren Ihnen! Durch Ihre kluge Wahl sind Sie Besitzer eines MAGNAT HiFi-Produktes geworden. MAGNAT HiFi-Produkte erfreuen sich aufgrund der hohen Qualität eines ausgezeichneten Rufes weltweit. Dieser hohe Qualitätsstandard ermöglicht es für MAGNAT HiFi-Produkte 5 Jahre Garantie zu gewähren.

Die Produkte werden während des gesamten Fertigungsvorganges laufend kontrolliert und geprüft. Im Servicefall beachten Sie bitte folgendes:

1. Die Garantiezeit beginnt mit dem Kauf des Produktes und gilt nur für den Erstbesitzer.
2. Während der Garantiezeit beseitigen wir etwaige Mängel, die nachweislich auf Material- oder Fabrikationsfehler beruhen, nach unserer Wahl durch Austausch oder Nachbesserung der defekten Teile. Weitergehende Ansprüche, insbesondere auf Minderung, Wandlung, Schadenersatz oder Folgeschäden sind ausgeschlossen. Die Garantiezeit wird von einer Garantieleistung durch uns nicht berührt.
3. Am Produkt dürfen keine unsachgemäßen Eingriffe vorgenommen worden sein.
4. Bei Inanspruchnahme der Garantie wenden Sie sich bitte zunächst an Ihren Fachhändler. Sollte es sich als notwendig erweisen, das Produkt an uns einzuschicken, so sorgen Sie bitte dafür, dass • das Produkt in einwandfreier Originalverpackung verschickt wird, • die Kontrollkarte ausgefüllt dem Produkt beiliegt • die Kaufquittung beigelegt ist.
5. Von der Garantie ausgenommen sind: • Leuchtmittel • Verschleißteile • Transportschäden, sichtbar oder unsichtbar (Reklamationen für solche Schäden müssen umgehend bei der Transportfirma, Bahn oder Post eingereicht werden.) • Kratzer in Metallteilen, Frontabdeckungen u.s.w. (Diese Defekte müssen innerhalb von 5 Tagen nach Kauf direkt bei Ihrem Händler reklamiert werden.) • Fehler, die durch fehlerhafte Aufstellung, falschen Anschluss, unsachgemäße Bedienung (siehe Bedienungsanleitung), Beanspruchung oder äußere gewaltsame Einwirkung entstanden sind. • Unsachgemäß reparierte oder geänderte Geräte, die von anderer Seite als von uns geöffnet wurden. • Folgeschäden an fremden Geräten • Kostenerstattung bei Schadensbehebung durch Dritte ohne unser vorheriges Einverständnis.

GB

Congratulations! You have made a wise selection in becoming the owner of a MAGNAT HiFi equipment. Due to high quality MAGNAT HiFi products have earned an excellent reputation through the western world. And this high quality standard enables us to grant a 5-years warranty for MAGNAT HiFi products.

The equipments are checked and tested continuously during the entire production process. In case you have problems with your MAGNAT HiFi equipment, kindly observe the following:

1. The guarantee period commences with the purchase of the component and is applicable only to the original owner.
2. During the guarantee period we will rectify any defects due to faulty material or workmanship by replacing or repairing the defective part at our discretion. Further claims, and in particular those for price reduction, cancellation of sale, compensation for damages or consequential damages, are excluded. The guarantee period is not altered by the fact that we have carried out guarantee work.
3. Unauthorized tampering with the equipment will invalidate this guarantee.
4. Consult your authorized dealer first, if guarantee service is needed. Should it prove necessary to return the component to the factory, please insure that • the component is packed in original factory packing in good condition • the quality control card has been filled out and enclosed with the component • your enclose your receipt as proof of purchase.
5. Excluded from the guarantee are: • Illuminates • Wear parts • Shipping damages, either readily apparent or concealed (claims for such damages must be lodged immediately with forwarding agent, the railway express office or post office). • Scratches in cases, metal components, front panels, etc. (You must notify your dealer directly of such defects within three days of purchase.) • Defects caused by incorrect installation or connection, by operation errors (see operating instructions), by overloading or by external force. • Equipments which have been repaired incorrectly or modified or where the case has been opened by persons other than us. • Consequential damages to other equipments. • Reimbursement of cools, without our prior consent, when repairing damages by third parties.

F

Toutes nos félicitations!

Vous avez bien choisi et êtes le propriétaire heureux d'un produit MAGNAT. Les produits MAGNAT ont une excellente réputation pour leur bonne qualité. Pour cette raison, nous accordons 5 ans de garantie sur tous les produits MAGNAT.

Les appareils sont soumis pendant toutes les opérations de fabrications à des contrôles et vérifications constants. Si, pourtant, vous rencontrez des difficultés avec votre appareil MAGNAT veuillez tenir compte de ce qui suit:

1. La garantie débute avec l'achat de l'appareil et est valable uniquement pour le premier propriétaire.
2. Pendant la période de garantie nous réparons les dommages provenant des défauts de matériel ou de fabrication et nous procédons, à notre guise, à l'échange ou à la réparation des pièces défectueuses.
3. Aucune réparation impropre ne doit avoir été effectuée à l'appareil.
4. Lors d'une demande de garantie, veuillez vous adresser en premier lieu à votre distributeur. Si ce dernier décide que l'appareil doit nous être retourné, veuillez tenir compte que: • l'appareil soit expédié dans son emballage d'origine, • la carte de contrôle dûment remplie soit jointe, • le bon d'achat soit joint.
5. Ne sont pas compris dans la garantie: • Matériel d'éclairage • Pièces d'usure • Avaries de transport, visibles ou non (de telles réclamations doivent être faites immédiatement auprès du transporteur, du chemin de fer ou de la poste). • Des rayures sur le boîtier, pièces métalliques, couvercles etc. (ces dommages doivent être signalés directement à votre distributeur dans les trois jours suivant l'achat). • Dommages résultant d'un raccordement incorrect, maniement incorrect (voir instructions de service), surcharge ou application de force extérieure. • Appareils réparés non conformément ou modifiés et qui ont été ouverts par une personne autre que nous. • Dommages ultérieurs à d'autres appareils. • Remboursement des frais à des tiers ayant effectué les réparations sans notre accord préalable.

GARANTIEKARTE

WARRANTY CARD

Typ/Type

Serien-Nr./Serial-No.

Name und Anschrift des Händlers/Stempel
Name and address of the dealer/stamp

Käufer/Customer

Name/Name _____

Straße/Street _____

PLZ, Ort/City _____

Land/Country _____

Kaufdatum/buying date

Nur gültig in Verbindung mit Ihrer Kaufquittung!
No warranty without receipt!

130.com.ua

Magnat[®]

Magnat Audio-Produkte GmbH
Lise-Meitner-Str. 9 • D-50259 Pulheim • Germany
Tel. +49 (0) 2234 / 807 - 0 • Fax +49 (0) 2234 / 807 - 399
Internet: <http://www.magnat.de>