



ТЕЛЕФОНЫ

0 (800) 800 130
(050) 462 0 130
(063) 462 0 130
(067) 462 0 130

130
COM.UA

Интернет-магазин
автотоваров



SKYPE

km-130

АВТОМАГНИТОЛЫ — Магнитолы • Медиа-ресиверы и станции • Штатные магнитолы • CD/DVD чейнджеры • FM-модуляторы/USB адаптеры • Flash память • Переходные рамки и разъемы • Антенны • Аксессуары | **АВТОЗВУК** — Акустика • Усилители • Сабвуферы • Процессоры • Кроссоверы • Наушники • Аксессуары | **БОРТОВЫЕ КОМПЬЮТЕРЫ** — Универсальные компьютеры • Модельные компьютеры • Аксессуары | **GPS НАВИГАТОРЫ** — Портативные GPS • Встраиваемые GPS • GPS модули • GPS трекеры • Антенны для GPS навигаторов • Аксессуары | **ВИДЕОУСТРОЙСТВА** — Видеорегистраторы • Телевизоры и мониторы • Автомобильные ТВ тюнеры • Камеры • Видеомодули • Транскодеры • Автомобильные ТВ антенны • Аксессуары | **ОХРАННЫЕ СИСТЕМЫ** — Автосигнализации • Мотосигнализации • Механические блокираторы • Имобилайзеры • Датчики • Аксессуары | **ОПТИКА И СВЕТ** — Ксенон • Биксенон • Лампы • Светодиоды • Стробоскопы • Оптика и фары • Омыватели фар • Датчики света, дождя • Аксессуары | **ПАРКТРОНИКИ И ЗЕРКАЛА** — Задние парктроники • Передние парктроники • Комбинированные парктроники • Зеркала заднего вида • Аксессуары | **ПОДОГРЕВ И ОХЛАЖДЕНИЕ** — Подогревы сидений • Подогревы зеркал • Подогревы дворников • Подогревы двигателей • Автохолодильники • Автокондиционеры • Аксессуары | **ТЮНИНГ** — Виброизоляция • Шумоизоляция • Тонировочная пленка • Аксессуары | **АВТОАКСЕССУАРЫ** — Радар-детекторы • Громкая связь Bluetooth • Стеклоподъемники • Компрессоры • Звуковые сигналы, СГУ • Измерительные приборы • Автопылесосы • Автокресла • Разное | **МОНТАЖНОЕ ОБОРУДОВАНИЕ** — Установочные комплекты • Обивочные материалы • Декоративные решетки • Фазоинверторы • Кабель и провод • Инструменты • Разное | **ПИТАНИЕ** — Аккумуляторы • Преобразователи • Пуско-зарядные устройства • Конденсаторы • Аксессуары | **МОРСКАЯ ЭЛЕКТРОНИКА И ЗВУК** — Морские магнитолы • Морская акустика • Морские сабвуферы • Морские усилители • Аксессуары | **АВТОХИМИЯ И КОСМЕТИКА** — Присадки • Жидкости омывателя • Средства по уходу • Полироли • Ароматизаторы • Клеи и герметики | **ЖИДКОСТИ И МАСЛА** — Моторные масла • Трансмиссионные масла • Тормозные жидкости • Антифризы • Технические смазки



В магазине «130» вы найдете и сможете купить в Киеве с доставкой по городу и Украине практически все для вашего автомобиля. Наши опытные консультанты предоставят вам исчерпывающую информацию и помогут подобрать именно то, что вы ищете. Ждем вас по адресу

<https://130.com.ua>



РУКОВОДСТВО по эксплуатации



Пневматический гайковерт модель 86111

Изготовитель:

Hans Tool Industrial Co., Ltd. © 2013 All rights reserved. No.101, Sec.2, Ho Nan Rd., Taichung 407, Taiwan.
TEL: 886 4 2311 8682 FAX: 886 4 2311 0358 E-mail: hanstool@ms23.hinet.net

Уполномоченный представитель:

Общество с ограниченной ответственностью «Автотранспортные системы»,
129327, г. Москва, ул. Шушенская, д. 2, помещение 1, комната 3, Российская Федерация.
Тел.: (495) 364 00 84, факс: (495) 364 00 84, e-mail: azavalov@si-tools.ru

Технические характеристики

Артикул	86111
Максимальный крутящий момент	1016 Нм
Скорость	6500 об/мин
Механизм	Двойной молоток
Выхлоп	Боковой
Потребление воздуха	0,20 м ³ /мин
Рабочее давление	90 psi (6.2 бар)
Диаметр пневматического штуцера	1/4" (6.35 мм)
Диаметр проходного сечения пневматического рукава	3/8" (9.5 мм)
Общая длина	288 мм
Вес	4,55 кг

Памятка по обслуживанию и эксплуатации пневматических инструментов Hans.

Сжатый воздух для эксплуатации пневматического инструмента должен подаваться сухим и прохладным. В пневматическом рукаве не должно содержаться грязи и иных примесей.

На выходе компрессора или на окончании пневматического рукава должен быть установлен автоматический лубрикатор и регулятор подачи воздуха.

Смазка

Для исправной и надежной работы данного пневматического гайковерта сжатый воздух должен подаваться через автоматический лубрикатор.

1. Подвижные части: для смазки подвижных частей данного пневматического гайковерта необходимо использовать автоматический лубрикатор. Требуемый расход масла – 2 капли в минуту. Если автоматический лубрикатор не используется, то для смазки подвижных частей инструмента необходимо ежедневно подавать 2-3 см³ смазки для пневматического инструмента через впускной штуцер пневматического контура и на 1-2 минуты включать гайковерт на холостых оборотах. Исправная и надежная работа данного гайковерта возможна только при соблюдении указанных требований.
2. Ударный механизм: смазка ударного механизма должна обновляться каждые три месяца. Перед нанесением свежей смазки, старая должна быть удалена. Избыток смазки в ударном механизме ухудшает его работу.

Воздушный компрессор

Сжатый воздух для эксплуатации пневматического инструмента должен подаваться сухим и прохладным.

Расход воздуха – необходимый для поддержания нормального давления 90 PSI (6.2 бар).

Увеличивая расход воздуха можно увеличить мощность пневматического инструмента. Однако с увеличением расхода воздуха увеличивается износ инструмента и снижается его ресурс.

Стандартная длина пневматического рукава гайковерта составляет 3 метра. Использование пневматического рукава большей длины может снизить производительность.

Эксплуатация

(При возникновении вопросов по терминологии пневмоинструмента смотрите подетальную схему и список запчастей в конце настоящего руководства)

1. Перед тем как завинчивать/вывинчивать болт, убедитесь в том, что реверсный переключатель стоит в нужном положении. Запрещается переключать реверсный переключатель во время работы гайковерта.
2. Настройка требуемой величины крутящего момента должна выполняться перед завинчиванием или вывинчиванием болта. Для удобства настройки величины крутящего момента регулятор подачи воздуха пневматического контура должен быть оснащен индикатором.
3. В среднем, завинчивание одного болта занимает 2-3 секунды. Если это время составляет более 5 секунд, следует воспользоваться более мощным гайковертом.
4. Перед началом работы убедитесь в том, что головки не имеют повреждений и дефектов. Использование дефектных или поврежденных головок может стать причиной травм.
5. Данный пневматический гайковерт должен использоваться строго по прямому назначению.
6. Пневматический инструмент должен применяться с учетом его конструктивных, мощностных и технических характеристик.
7. Операторы, а так же другие рабочие, находящиеся в непосредственной близости от работающего пневмоинструмента должны быть ознакомлены с техникой безопасности. Всем персоналу необходимо регулярно напоминать о возможности получения травм во время работы пневматического инструмента.

При эксплуатации пневматического инструмента в помещении с температурой, близкой к 0°C, воздушные пары из источника сжатого воздуха образуют ледяную корку на фильтре впускного пневматического штуцера. Это приводит к снижению пропускной способности впускного пневматического штуцера или полной его закупорке, что в свою очередь приводит к поломке гайковерта.

Для нормальной работы инструмента замените впускной штуцер пневматического контура.

При эксплуатации пневматического инструмента всегда используйте защитные очки и средства защиты органов слуха.

Правила транспортировки, хранения и утилизации.

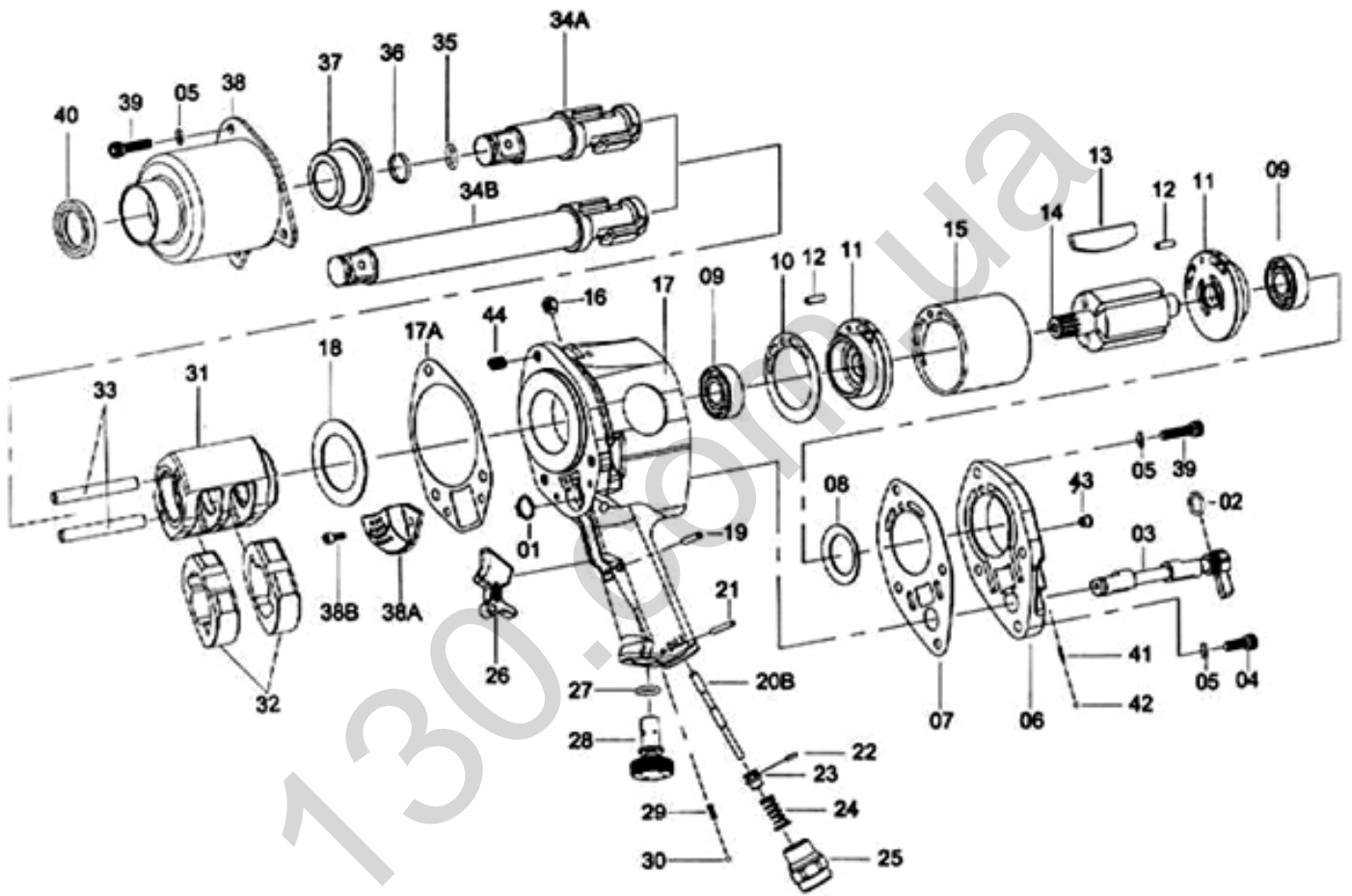
1. Наборы инструмента транспортируют всеми видами транспорта в соответствии с правилами перевозки грузов, действующих на транспорте конкретного вида. Наборы инструмента хранятся в закрытом сухом и чистом помещении при температуре окружающего воздуха от +5°C до +40°C с относительной влажностью не выше 70% и отсутствии в окружающей среде пыли, кислотных и других паров, отрицательно влияющих на материалы электроприборов. При перевозке наборов пневмоинструмента используйте оригинальную заводскую упаковку.
2. Если инструмент долго не будет использоваться, необходимо произвести консервацию: смазать тонким слоем масла корпус, упаковать в штатную коробку. Хранить вдали от влаги и высоких температур.
3. Если гайковёрт серьёзно повреждён, у него истек срок эксплуатации, и он не может больше использоваться, утилизируйте его по системе утилизации металлов. Никогда не сжигайте и не нагревайте инструмент. Это опасно для здоровья!

Возможные неисправности и способы их устранения

Неисправность	Причина неисправности	Способы устранения
Недостаточная производительность	Нет давления в системе воздухопровода	Проверить давление
	Неисправен выключатель	Проверить выключатель
	Утечка воздуха	Проверить соединения пневмомагистрали
Перегрев корпуса инструмента	Недостаточное количество смазки	Снабдить инструмент необходимым количеством смазки
	Неправильный тип смазки	Заменить смазку на требуемую (масло для пневмоинструмента)

Внимание! Ремонтные работы должны проводиться квалифицированным персоналом. Если понадобился ремонт или запасные части для гайковёрта, пожалуйста, обратитесь в Сервисный центр уполномоченного представителя "HANS TOOL INDUSTRIAL CO., LTD".

Подетальная схема



Список запчастей

№	Наименование	Перевод	Кол-во
01	Reverse valve retainer	Стопор реверсного переключателя	1
02	O-ring	Уплотнительное кольцо	1
03	Reverse valve	Реверсный переключатель	1
04	Screw (M6x20)	Винт (M6x20)	1
05	Lock washer	Стопорная шайба	10
06	Back cap	Задняя крышка	1
07	Back cap gasket	Манжета задней крышки	1
08	Motor clamp washer	Шайба	1
09	Bearing	Подшипник	2
10	End plate gasket	Уплотнение	1
11	End plate	Концевая крышка	2
12	Pin	Палец	2
13	Rotor blade	Лопатка ротора	5
14	Rotor	Ротор	1
15	Cylinder	Цилиндр	1
16	Lock nut	Стопорная гайка	3
17	Motor housing assembly	Корпус в сборе	1
17A	Hammer case gasket	Корпус молотка	1
18	Hammer frame rear washer	Рама молотка	1
19	Trigger pin	Ось триггера	1
20B	Throttle valve stem	Золотник дроссельного клапана	1
21	Regulator stop pin	Стопорная ось регулятора	1
22	O-ring	Уплотнительное кольцо	1
23	Throttle valve	Дроссельный клапан	1
24	Valve spring	Пружина клапана	1
25	Air strainer	Пневматический штуцер	1
26	Trigger	Триггер	1
27	O-ring	Уплотнительное кольцо	1
28	Air regulator	Регулятор подачи воздуха	1
29	Spring	Пружина	1
30	Steel ball	Стальной шар	1
31	Hammer frame	Рама молотка	1
32	Hammer	Молоток	2
33	Hammer pin	Ось молотка	2
34A	Standard anvil	Стандартный посадочный квадрат	1
34B	6" extended anvil	6" удлиненный посадочный квадрат	1
35	O-ring	Уплотнительное кольцо	1

36	Socket retainer	Стопор посадочного квадрата	1
37	Hammer case bushing	Манжета корпуса молотка	1
38	Hammer case	Корпус молотка	1
38A	Exhaust deflector	Выпускной дефлектор	1
38B	Exhaust deflector screw	Винт выпускного дефлектора	2
39	Hammer case cap screw	Заглушка корпуса молотка	6
40	Oil seal	Масляное уплотнение	1
41	Spring	Пружина	1
42	Steel ball	Стальной шар	1
43	Grease fitting	Смазочный фитинг	1
44	Wire-thread insert (M6x1.5D)	Резьбовая вставка	3
TK	Tune-up kit (includes illustrated parts 1, 2, 7, 10, 22, 24, 39(6))	Настроечный комплект (включает позиции 1, 2, 7, 10, 22, 24, 39(6))	

130.com.ua