



ТЕЛЕФОНЫ

0 (800) 800 130
(050) 462 0 130
(063) 462 0 130
(067) 462 0 130

130
COM.UA

Интернет-магазин
автотоваров



SKYPE
km-130

АВТОМАГНИТОЛЫ — Магнитолы • Медиа-ресиверы и станции • Штатные магнитолы • CD/DVD чейнджеры • FM-модуляторы/USB адаптеры • Flash память • Переходные рамки и разъемы • Антенны • Аксессуары | **АВТОЗВУК** — Акустика • Усилители • Сабвуферы • Процессоры • Кроссоверы • Наушники • Аксессуары | **БОРТОВЫЕ КОМПЬЮТЕРЫ** — Универсальные компьютеры • Модельные компьютеры • Аксессуары | **GPS НАВИГАТОРЫ** — Портативные GPS • Встраиваемые GPS • GPS модули • GPS трекеры • Антенны для GPS навигаторов • Аксессуары | **ВИДЕОУСТРОЙСТВА** — Видеорегистраторы • Телевизоры и мониторы • Автомобильные ТВ тюнеры • Камеры • Видеомодули • Транскодеры • Автомобильные ТВ антенны • Аксессуары | **ОХРАННЫЕ СИСТЕМЫ** — Автосигнализации • Мотосигнализации • Механические блокираторы • Имобилайзеры • Датчики • Аксессуары | **ОПТИКА И СВЕТ** — Ксенон • Биксенон • Лампы • Светодиоды • Стробоскопы • Оптика и фары • Омыватели фар • Датчики света, дождя • Аксессуары | **ПАРКТРОНИКИ И ЗЕРКАЛА** — Задние парктроники • Передние парктроники • Комбинированные парктроники • Зеркала заднего вида • Аксессуары | **ПОДОГРЕВ И ОХЛАЖДЕНИЕ** — Подогревы сидений • Подогревы зеркал • Подогревы дворников • Подогревы двигателей • Автохолодильники • Автокондиционеры • Аксессуары | **ТЮНИНГ** — Виброизоляция • Шумоизоляция • Тонировочная пленка • Аксессуары | **АВТОАКСЕССУАРЫ** — Радар-детекторы • Громкая связь Bluetooth • Стеклоподъемники • Компрессоры • Звуковые сигналы, СГУ • Измерительные приборы • Автопылесосы • Автокресла • Разное | **МОНТАЖНОЕ ОБОРУДОВАНИЕ** — Установочные комплекты • Обивочные материалы • Декоративные решетки • Фазоинверторы • Кабель и провод • Инструменты • Разное | **ПИТАНИЕ** — Аккумуляторы • Преобразователи • Пуско-зарядные устройства • Конденсаторы • Аксессуары | **МОРСКАЯ ЭЛЕКТРОНИКА И ЗВУК** — Морские магнитолы • Морская акустика • Морские сабвуферы • Морские усилители • Аксессуары | **АВТОХИМИЯ И КОСМЕТИКА** — Присадки • Жидкости омывателя • Средства по уходу • Полироли • Ароматизаторы • Клеи и герметики | **ЖИДКОСТИ И МАСЛА** — Моторные масла • Трансмиссионные масла • Тормозные жидкости • Антифризы • Технические смазки



В магазине «130» вы найдете и сможете купить в Киеве с доставкой по городу и Украине практически все для вашего автомобиля. Наши опытные консультанты предоставят вам исчерпывающую информацию и помогут подобрать именно то, что вы ищете. Ждем вас по адресу

<https://130.com.ua>

Опрыскиватель Solo
417
(аккумуляторный
опрыскиватель)



Внимание! Перед первым вводом опрыскивателя в эксплуатацию тщательно изучите настоящую инструкцию по эксплуатации и неукоснительно соблюдайте все предписания по безопасности!

Предисловие.

Уважаемые покупатели! Благодарим Вас за то, что Вы сделали свой выбор в пользу высококачественных продуктов SOLO.

Современные технологии изготовления, применяемые нашей компанией, и широкий диапазон мер по обеспечению безопасности гарантируют, что в ходе эксплуатации агрегата Solo Вы останетесь довольны его эксплуатационными качествами.

Мы желаем Вам в течение долгих лет успешно применять приобретенный Вами прибор.

Для обеспечения работоспособности Вашего опрыскивателя Solo на долгое время Вам необходимо строго следовать рекомендациям по техническому обслуживанию устройства.

Если после изучения данной инструкции по эксплуатации у Вас возникнут какие-либо дополнительные вопросы, обращайтесь к Вашему торговому представителю компании Solo или непосредственно в сервисный отдел нашей компании.

Декларация о соответствии требованиям ЕС.

Настоящей декларацией компания SOLO Kleinmotoren GmbH, адрес: г. Зиндельфинген (Sindelfingen), Штуттгартер штр. 41 (Stuttgarter Str.), D-71069, заявляет, что вышеуказанный агрегат в выпускаемом исполнении

Обозначение изделия: аккумуляторный опрыскиватель

Серийное/типовое обозначение: 417

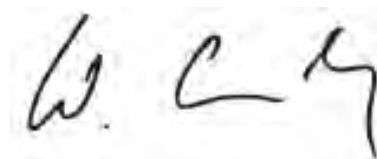
соответствует требованиям следующих директив ЕС:
98/37 EC, 2000/14 EC и 89/336 EЭС (изменена 92/31 EЭС) по электромагнитной совместимости.

Применяемые нормы:
ISO 12100, часть 1, часть 2, DIN EN 294.

Данная Декларация о соответствии становится недействительной в том случае, если в продукт без согласия изготовителя будут вноситься переделки или изменения.

Зиндельфинген,
01. Января 2012 г.
SOLO Kleinmotoren GmbH

Управляющий Вольфганг Эммерих
Wolfgang Emmerich



Условные обозначения .

Следующие условные обозначения можно увидеть на агрегате и в тексте данной инструкции по эксплуатации:

В инструкции:



Следует изучить инструкцию по эксплуатации



Проявляйте особую осторожность



Курение запрещается



Поблизости не должно быть источников открытого огня



Используйте защитные перчатки

На агрегате:

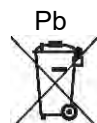
Тумблер насоса (12):

- Насос настроен на невысокое рабочее давление, около 2,5 бар
- Насос отключен
- = Насос настроен на высокое рабочее давление, около 4,3 бар



Электроприборы не следует утилизировать с прочим мусором. Как сам прибор, так и принадлежности к нему следует утилизировать на официальных пунктах приема электроприборов.

На аккумуляторе (20):



В аккумуляторе содержится свинец.
Аккумулятор не следует утилизировать с прочим мусором, его необходимо сдавать на официальных пунктах приема электроприборов.

1. Предписания по безопасности.....	4
1.1 Применение по назначению	4
1.2 Общие указания по безопасности	5
1.3 Надлежащее обращение со средствами защиты растений	5
1.4 Надлежащее обращение с аккумулятором и зарядным устройством	6
1.5 Рабочая одежда	7
1.6 Транспортировка агрегата	7
1.7 Действия перед работой и во время работы	7
1.8 Техническое обслуживание и ремонт	7
2. Технические характеристики / специальные принадлежности.....	8
3. Комплект поставки.....	9
4. Детали и органы управления.....	9
5. Подготовка к работе.....	10
5.1 Сборка	10
5.2 Зарядка аккумулятора	11
5.3 Регулировка ремней для переноски	11
5.4 Действия перед первым вводом в эксплуатацию и после долгосрочного хранения	12
6. Заправка средства для распыления.....	12
7. Применение опрыскивателя.....	14
7.1 Области применения	14
7.2 Форсунка / параметры подачи	14
7.3 Опрыскивание	14
7.4 Остатки средства для опрыскивания / завершение процесса опрыскивания	15
8. Указания по применению и техническому обслуживанию.....	16
8.1 Общие указания по применению и техническому обслуживанию	16
8.2 Проверка интенсивности подачи средства для опрыскивания	16
8.3 Указания в отношении аккумулятора	16
8.4 Замена электрических предохранителей	16
8.5 Опорожнение и очистка резервуара опрыскивателя	17
8.6 Прекращение эксплуатации и хранение	18
9. Гарантия.....	18
10. Изнашивающиеся детали.....	18

1. Предписания по безопасности

1.1 Применение по назначению

- Настоящий опрыскиватель разрешается применять только для распыления допустимых жидких средств защиты растений, средств защиты от вредителей (пестицидов) и средств уничтожения сорняков (гербицидов), а также для распыления жидких удобрений, предлагаемых к продаже в авторизованных магазинах торговой сети.
- Необходимо выполнять все указания производителей соответствующих средств защиты растений.
- Все прочие средства запрещается распылять с применением данного опрыскивателя.
- Мы рекомендуем Вам применять для распыления только средства, одобренные Федеральным ведомством по биологии Германии.
- Не применяйте средства, температура которых превышает 40°C.
- Аккумуляторный опрыскиватель предназначен только для осуществления работ, перечисленных в пункте 7.1 «Области применения».
- Запрещается применение аккумуляторного опрыскивателя для осуществления любых других работ (например, для нанесения лакокрасочных покрытий)!

1.2 Общие указания по безопасности



Перед первым вводом опрыскивателя в эксплуатацию внимательно изучите настоящую инструкцию по эксплуатации и сохраняйте ее в дальнейшем. В ходе эксплуатации агрегата проявляйте особую осмотрительность.

Несоблюдение соответствующих указаний по безопасности может быть сопряжено с риском для жизни. Также соблюдайте все правила техники безопасности профессиональных союзов. Настоящая инструкция по эксплуатации должна всегда находиться на месте проведения работ. Все лица, эксплуатирующие агрегат, а также занятые в работах по его техническому обслуживанию, уходу и ремонту, обязаны изучить данную инструкцию.

- Детям, а также молодым людям, не достигшим 18 лет, разрешается эксплуатировать опрыскиватель только в рамках обучения и под надзором профессионалов.
- Не допускайте присутствия людей или животных на месте проведения работ. Никогда не осуществляйте распыление, направив трубку на других людей, животных или предметы, которые могут получить повреждения. Не забывайте о том, что вследствие высокой скорости подачи раствора из форсунки, предметы могут получить определенное ускорение и стать источниками опасности. Пользователь агрегата несет ответственность в отношении других лиц и их собственности.
- Настоящий агрегат разрешается отдавать или передавать во временное пользование только тем лицам, которые знакомы с подобным устройством, владеют навыками его обслуживания, а также изучили инструкцию по эксплуатации. Всегда передавайте инструкцию вместе с прибором.
- Осуществляйте любые работы с применением опрыскивателя только находясь в хорошем физическом состоянии, не будучи утомленным или нездоровым.
- Запрещается эксплуатировать агрегат, находясь под воздействием алкоголя, наркотиков или медикаментов, которые могут оказывать воздействие на скорость реакции оператора.
- Запрещается вносить изменения в защитные приспособления и органы управления опрыскивателя.
- Эксплуатировать агрегат разрешается только в полностью исправном состоянии. Всякий раз перед началом работ необходимо проверять его исправность.
- Разрешается использовать только те принадлежности и дополнительные приспособления, которые поставляются производителем опрыскивателя и получили его одобрение для подобного применения.
- Надежность опрыскивателя в эксплуатации и его техническая исправность зависят также от качества используемых запасных частей. Применяйте только оригинальные запасные части, поскольку только они изготовлены производителем агрегата и, таким образом, гарантируют высочайшее качество в том, что касается материала, точности соблюдения размеров, функциональности и требований безопасности. Оригинальные запасные части и принадлежности Вы можете приобрести у Вашего торгового представителя. Торговые представители располагают перечнями запасных частей с соответствующими номенклатурными номерами, а также получают от нас постоянную информацию об изменениях и улучшениях, вводимых нами в сфере обеспечения запасными частями. Также просим Вас принять во внимание тот факт, что использование неоригинальных запасных частей аннулирует гарантийные обязательства.
- Если агрегат не используется, его необходимо разместить на хранение в надежном месте таким образом, чтобы он не представлял ни для кого опасности. Двигатель должен быть выключен. Опрыскиватель следует подготовить к хранению, следуя указаниям пункта 8.5 «Опорожнение и очистка резервуара опрыскивателя». Исключите несанкционированный доступ к агрегату.

Лица, не выполняющие указания по безопасности, эксплуатации и техническому обслуживанию, несут всю ответственность за явившиеся следствием этого повреждения, прямые или косвенные убытки.

1.3 Надлежащее обращение со средствами защиты растений

- Средства для защиты растений ни в коем случае не должны попадать (в том числе и в результате отсасывания в процессе заполнения резервуара) в общественную канализационную сеть, естественные водоемы и водные пути, выливаться на пустырях или утилизироваться вместе с бытовым мусором. Средства защиты растений (а также их остатки после завершения работ) следует помещать в специальные резервуары и

сдавать в пункты сбора бытовых химикатов. Адреса размещения соответствующих пунктов сбора следует запрашивать в службах коммунального хозяйства.

- Избегайте прямого контакта со средствами для распыления.
- Если в процессе осуществления работ Вы почувствовали себя плохо или почувствовали сильную усталость, немедленно прекратите любые работы. Если Ваше состояние не улучшается – безотлагательно обратитесь к врачу.
- Не позволяйте работать со средствами для опрыскивания детям, а также лицам, не имеющим соответствующих навыков.
- При замене средства для опрыскивания необходимо очищать резервуар для рабочего раствора. После очистки резервуара, но еще до заливки новой жидкости, дайте опрыскивателю некоторое время поработать с залитой в резервуар чистой водой (это необходимо для того, чтобы очистить и удалить остатки рабочего раствора из насоса и шлангов). Тем самым Вы предотвратите развитие возможных химических реакций.
- Не производите опрыскивания, находясь в тесных или закрытых помещениях – существует возможность отравления средствами защиты растений. Использование прибора, к примеру, в теплицах (оранжереях) разрешается только в том случае, если наличествует соответствующая вентиляция (или вытяжка). Обработанные теплицы следует маркировать – повторная обработка может производиться только после тщательного проветривания помещения.
- По окончании работ подготовьте агрегат к хранению в соответствии с указаниями, перечисленными в пункте 8.5 «Опорожнение и очистка резервуара опрыскивателя», вымойте с мылом руки и снимите рабочую одежду (регулярно стирайте рабочую одежду).
Остатки рабочего раствора могут привести к коррозии деталей агрегата и, тем самым, к его повреждению. Особое внимание уделяйте изнашивающимся деталям (форсунки, фильтры, уплотнения).

1.4 Надлежащее обращение с аккумулятором и зарядным устройством

- Зарядное устройство разрешается подключать только к сети питания, поддерживающей рабочее напряжение не менее 200 В (максимально 240 В) переменного тока, частота 50/60 Гц, используя при этом соответствующий кабель сетевого питания с «Евро» - штекером (в случае необходимости используйте поставляемый адаптер).

Перед подключением к сети удостоверьтесь в том, что напряжение сети соответствует требуемому показателю.

В случае необходимости всегда используйте надлежащий адаптер.

В тех странах, напряжение сети в которых не соответствует требуемому, а также в тех случаях, когда поставляемый адаптер не в состоянии корректно работать, подключать зарядное устройство к сети запрещается. В этих ситуациях Вам следует обращаться в соответствующие мастерские на местах с запросом относительно возможности корректного подключения зарядного устройства к сети питания.

- При подключении и отсоединении сетевого штекера всегда беритесь за сам штекер, а не за провод питания.
- Зарядное устройство предназначено исключительно для зарядки аккумуляторов Solo данной модели опрыскивателя (при условии корректного подключения к аккумулятору).
- Никогда не соединяйте оба контакта аккумулятора (+ / -) через токопроводящий объект (существует опасность короткого замыкания).
- Не допускайте попадания рабочего раствора на зарядное устройство, аккумулятор или область электроники прибора. Для очистки данных элементов следует использовать сухую или лишь слегка смоченную ткань. Перед очисткой обязательно отсоедините сетевую кабель зарядного устройства от розетки электропитания, а также зарядный кабель от гнезда агрегата.
- Внутри корпуса аккумулятора располагаются опасные вещества. Никогда не вскрывайте аккумулятор и зарядное устройство!
- Для зарядки аккумулятора разрешается применять исключительно оригинальное зарядное устройство.
- Аккумулятор и зарядное устройство не должны утилизироваться вместе с бытовым мусором. Их необходимо сдавать в соответствующие официальные пункты приема электроприборов.

1.5 Рабочая одежда



Необходимо использовать соответствующую защитную одежду, которая предотвратит контакт всех частей тела оператора с рабочим раствором, а также защитит от представляющих опасность предметов (защитные перчатки, защита лица или защитные очки, щитки для ног, защита туловища – например, защитный резиновый фартук, при необходимости - защита органов дыхания).

- Необходимо использовать подходящую одежду (т. е. плотно прилегающую, но не затрудняющую движений).
- Не надевайте шалей, галстуков, украшений и прочих предметов одежды, способных зацепиться за кустарник или сучья.
- При работе в условиях высокой густой растительности, в хорошо проветриваемых теплицах, а также при использовании опасных средств для распыления - всегда применяйте респиратор.
- Если рабочий раствор попал Вам на одежду – немедленно замените одежду.

1.6 Транспортировка агрегата

- При транспортировке следует всегда отключать насос.
- Для предотвращения повреждений, а также во избежание возможных опасностей, связанных с дорожным движением, при транспортировке агрегата в автомобилях его следует надежно зафиксировать, обезопасив от падения и опрокидывания.
- Следует предотвратить возможность вытекания рабочего раствора. Проверьте герметичность резервуара для рабочего раствора, насоса, топливного бака, всех проводящих шлангов и труб. Оптимальный вариант – подготовить устройство к транспортировке в соответствии с указаниями, перечисленными в пункте 8.5 «Опорожнение и очистка резервуара опрыскивателя».

1.7 Действия перед работой и во время работы

Всякий раз перед началом работ проверяйте исправность всего агрегата в сборе.

- Тумблер насоса должен находиться в работоспособном состоянии.
- Необходимо проверить герметичность резервуара для рабочего раствора, насоса, а также всех проводящих шлангов и труб.
- При возникновении неполадок, заметных повреждений (в том числе в модуле для переноски), при ненадлежащих регулировках и ограниченной работоспособности устройства – не начинайте работ. В этих случаях обращайтесь в соответствующую специализированную мастерскую для проверки агрегата.
- Опрыскиватель эксплуатирует только один оператор. На расстоянии 5 м от места проведения работ не должно находиться других людей.
- При включении насоса обращайтесь внимание на то, чтобы кран, расположенный на трубке для опрыскивания не был установлен в положении для длительной работы. Кран должен быть закрыт. Трубку для распыления направьте в безопасную сторону.
- При работе в стесненных условиях, в высокой густой растительности, в проветриваемых теплицах, лощинах и рвах всегда следите за тем, чтобы обеспечивался достаточный приток воздуха.
- Не удаляйтесь далее, чем на расстояние слышимости голоса от других людей, которые, в случае необходимости, смогут оказать первую помощь.
- Своевременно делайте перерывы в работе.



Никогда не курите на рабочем месте.

1.8 Техническое обслуживание и ремонт

Самостоятельно разрешается производить только те работы по техническому обслуживанию и ремонту, которые описаны в настоящей инструкции по эксплуатации. Для осуществления любых других работ обращайтесь в авторизованные специализированные мастерские.

- Запрещается производить техническое обслуживание, ремонт или хранение устройства вблизи источников открытого огня.

- Перед очисткой, техническим обслуживанием и ремонтом необходимо всегда отключать насос и отсоединять кабель зарядного устройства от гнезда агрегата.
- Откручивать напорный шланг (7), кран (8), манометр (9, в зависимости от модели), трубку для распыления (10) и насадку – форсунку (11) разрешается только при выключенном насосе и при условии отсутствия давления. Для этого при выключенном насосе следует поместить трубку для распыления в резервуар для рабочего раствора или другой подходящий резервуар и нажать на кран.
- При любых ремонтных работах разрешается использовать только оригинальные запасные части Solo.
- Запрещается вносить в агрегат любые изменения, поскольку это может негативно отразиться на уровне безопасности и повлечь за собой опасность повреждений и несчастных случаев!

2. Технические характеристики / специальные принадлежности

Номинальный объем резервуара для рабочего раствора, л	25
Размер ячеек сетчатого фильтра наливной горловины, мм	0,55
Остаток рабочего раствора, который агрегат уже не в состоянии распылять, мл	< 50
Рабочее давление при стандартной форсунке Позиция 1 Позиция 2	около 2,5 бар около 4,3 бар
Объем подачи рабочего раствора при стандартной форсунке Позиция 1 Позиция 2	1,07 л/мин 1,42 л/мин
Трубка для распыления Материал Длина, мм	ПВХ 500
Шланг для распыления, длина, мм	1500
Стандартная форсунка для распыления	Форсунка плоской струи, зеленого цвета, F 015-80
Размер ячеек фильтра шарового клапана, мм	0,35
Насос	Электронасос, 12В
Аккумулятор Номинальное напряжение, В Емкость, А/ч	Свинцово-гелевый 12 9
Зарядное устройство Рабочее напряжение на входе, В Частота рабочего напряжения, Гц Номинальное напряжение на выходе, В Макс. зарядный ток, А	200-240 50/60, переменный ток 12, постоянный ток 1
Время зарядки при минимальной исходной зарядке аккумулятора Стандартный аккумулятор (9 а\ч), ч аккумулятор (5 а\ч), спец. принадлежности ч аккумулятор (7,2 а\ч,), спец. принадлежности ч	около 9 около 5 около 7
Предохранитель	Стекланный предохранитель 5x20 мм, 4А Ном. № Solo: 00 84 055
Возможное время работы на один цикл зарядки Стандартный аккумулятор (9 а\ч), позиция 1, ч позиция 2, ч	около 10 около 6,2
Вес (в рабочем состоянии, без содержимого бака), кг	7,4
Размеры без распылительной трубки и шланга, мм	Высота: 670 Ширина: 420 Глубина: 250

Для установления приведенных ниже значений вибрационных ускорений и шумовых показателей оценивались различные режимы работы агрегата, в каждом случае отвечающие всем соответствующим нормам.	
Уровень громкости звука $L_{P_{eq}}$ (EN ISO 3744), дБ	Менее 70
Уровень звуковой мощности $L_{W_{eq}}$ (EN ISO 3744), дБ	Менее 70
Вибрационные ускорения $a_{hv,eq}$ по EN ISO 5349, м/с ²	Менее 2,0
Специальные принадлежности: Аккумулятор 12 В, 7,2 Ач, № заказа Зарядный кабель для внешней зарядки, № заказа	0084110 5900789

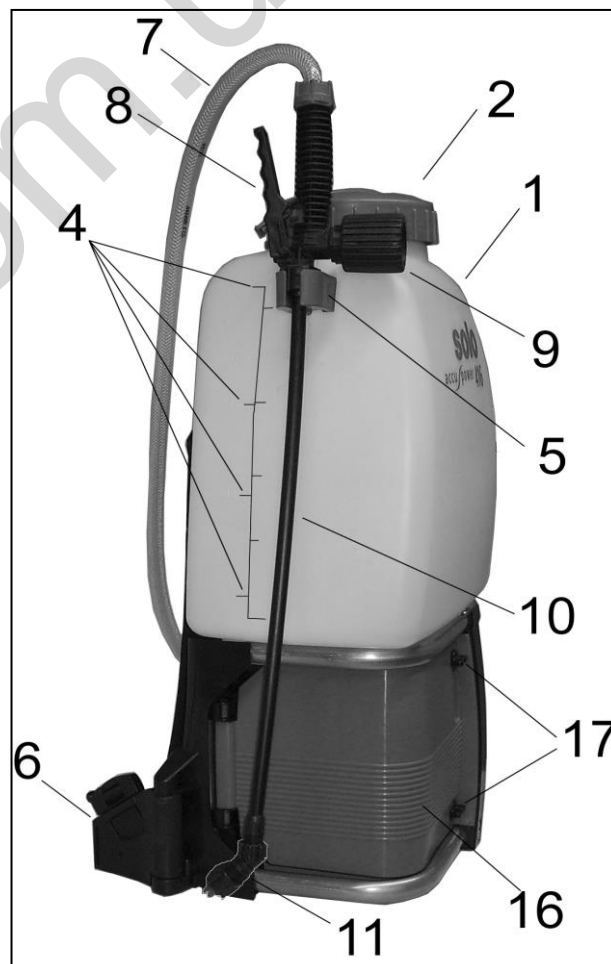
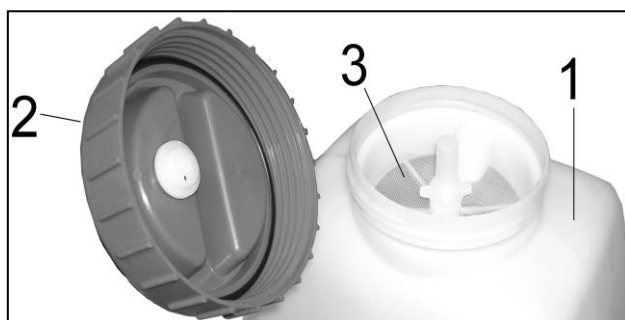
3. Комплект поставки

- Основное устройство с краном, смонтированным на напорном шланге.
- Трубка для распыления со смонтированной насадкой-форсункой.
- Зарядное устройство с сетевым кабелем/ «евро» - штекером и 3 адаптерами (для разных стран).
- По одной наклейке на резервуар с различными условными изображениями: гербициды, фунгициды, инсектициды.
- Настоящая инструкция по эксплуатации.

4. Детали и органы управления

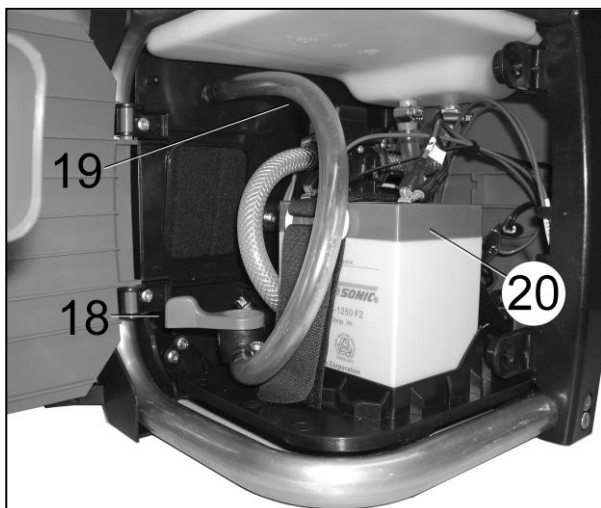
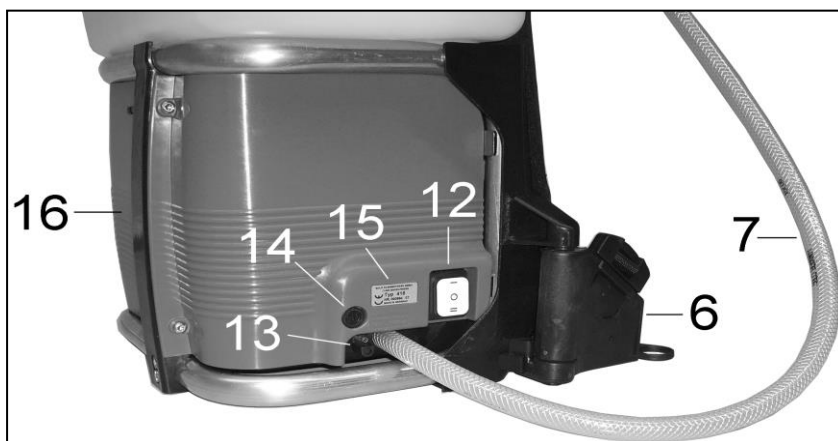
Вид: с левой стороны

1. Резервуар для рабочего раствора.
2. Крышка.
3. Сетчатый фильтр наливной горловины.
4. Маркировки объема.
5. Держатель трубки для распыления.
6. Держатель для ремней с замком (ремни для переноски).
7. Напорный шланг.
8. Кран.
9. Манометр (только 416).
10. Трубка для распыления.
11. Насадка – форсунка.
12. Тумблер насоса.
13. Гнездо зарядки.
14. Корпус предохранителя.
15. Фирменная заводская табличка.
16. Защитный кожух.
17. Кнопки выключения замка.
18. Спускной клапан.
19. Сливной шланг, закреплен на внутренней стенке.
20. Аккумулятор.
21. Зарядное устройство.
22. Сетевой кабель с «евро» - штекером.
23. Адаптеры.

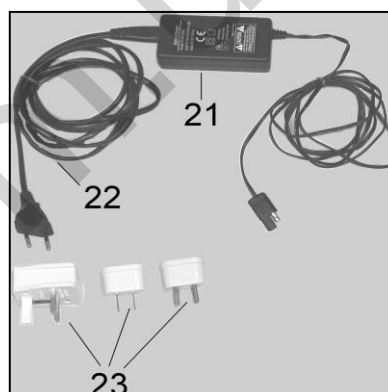


Вид: сверху, резервуар открыт

Вид: правая сторона,
нижняя часть



Вид: защитный кожух открыт



Зарядное устройство и адаптеры

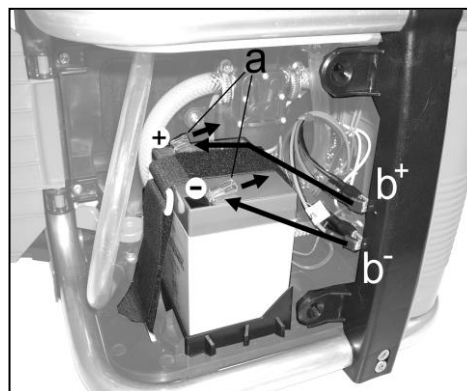
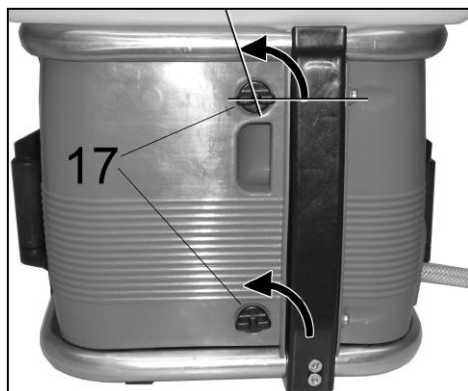
5. Подготовка к работе

5.1 Сборка

Для удобства транспортировки опрыскиватель поставляется в не полностью собранном виде. Вводить же агрегат в эксплуатацию разрешается только в полностью собранном виде!

Подключение аккумулятора:

Удостоверьтесь в том, что тумблер насоса (12) находится в положении «0» (насос выключен).



Для того чтобы открыть защитный кожух, поверните кнопки замка (17) в направлении против часовой стрелки приблизительно на 100°. Затем откройте защитный кожух. А) снимите защитные элементы (а) с контактов аккумулятора.

В) извлеките сдвоенные кабельные штекеры (b⁺, b⁻) и насадите их на контакты аккумулятора (**соблюдайте полярность**).

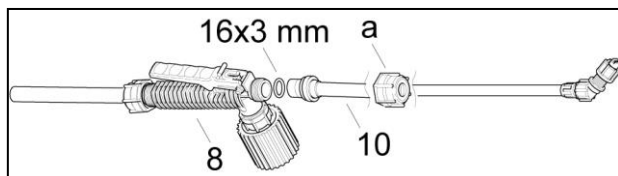
Положительный полюс: подсоединяйте красный кабель к маркированному красным цветом контакту аккумулятора.

Отрицательный полюс: подсоединяйте синий кабель к маркированному черным цветом контакту аккумулятора.

Проверьте надежность крепления и соблюдение полярности.

Закройте защитный кожух и закрутите обратно запорные кнопки (в направлении по часовой стрелке).

Монтаж трубки для распыления:



В качестве уплотнения между трубкой для распыления (10) и краном (8) установлено резиновое кольцо круглого сечения 16x3 мм. Накидную гайку (a) плотно прикрутите рукой к крану (манометр – в зависимости от модели).

5.2 Зарядка аккумулятора

Выполняйте все указания по безопасности.

Перед первым вводом опрыскивателя в эксплуатацию необходимо полностью зарядить аккумулятор (время зарядки для стандартного аккумулятора (9а/ч) – минимум 10 часов; для аккумулятора 7, 2 а/ч – минимум 7 часов).

Перед зарядкой произведите подключение аккумулятора в соответствии с указаниями предыдущего раздела инструкции.

Подключите кабель зарядного устройства к гнезду (13) опрыскивателя.

Подключите зарядное устройство к сети питания, используя при этом кабель с «евро» - штекером и, в случае необходимости, какой-либо адаптер.

Зарядное устройство автоматически приспособится к напряжению сети 50/60 Гц переменного тока в диапазоне от 200 до 240 В.

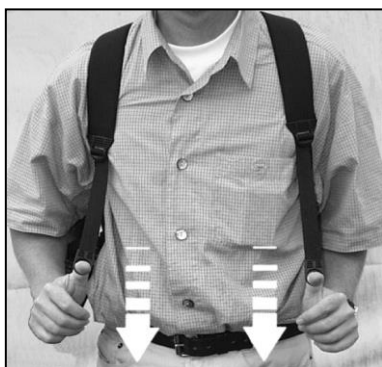
В процессе зарядки световой диод зарядного устройства горит красным светом. Если аккумулятор полностью зарядился, светодиод загорается зеленым светом и процесс зарядки автоматически прекращается. Перезарядка аккумулятора – невозможна.

По окончании процесса зарядки отсоедините штекер от розетки, а затем и зарядный кабель от гнезда опрыскивателя.

5.3 Регулировка ремней для переноски

Защелкните замки ремней с обеих сторон (6) и наденьте опрыскиватель на спину.

С помощью зажимов плечевые ремни можно отрегулировать на необходимую длину.



Потянув оба конца вниз, можно затянуть ремни. Приподнимая оба зажима, Вы ослабляете ремни.

Ремни необходимо отрегулировать таким образом, чтобы задняя поверхность опрыскивателя плотно и надежно прилегал к спине оператора.



Поясной ремень оберните вокруг живота и защелкните замок. С помощью зажимов отрегулируйте длину.

5.4 Действия перед первым вводом в эксплуатацию и после долгосрочного хранения

Перед тем как в первый раз запустить опрыскиватель с рабочим раствором либо перед запуском после долгосрочного хранения следует провести тестовый запуск полностью укомплектованного устройства с целью проверки его исправности и герметичности всех деталей.

При осуществлении тестового запуска также выполняйте все предписания по безопасности.

Тестовый запуск:

Произведя визуальный контроль состояния прибора, наполните резервуар для рабочего раствора приблизительно 5 литрами воды (спускной клапан (18) при этом должен быть закрыт – рычаг в поперечном положении к шлангу).

Проверьте все детали устройства на герметичность.

Проверьте исправность тумблера насоса (12), крана (8), манометра (9 – в зависимости от модели).

Совет: для того, чтобы «почувствовать» опрыскиватель, попробуйте во время тестового запуска распылять воду на обеих регулировках давления.

При возникновении неполадок, заметных повреждений (в том числе в модуле для переноски), при ненадлежащих регулировках и ограниченной работоспособности устройства – не начинайте работ. В этих случаях обращайтесь в соответствующую специализированную мастерскую для проверки агрегата.

6. Заправка средства для распыления

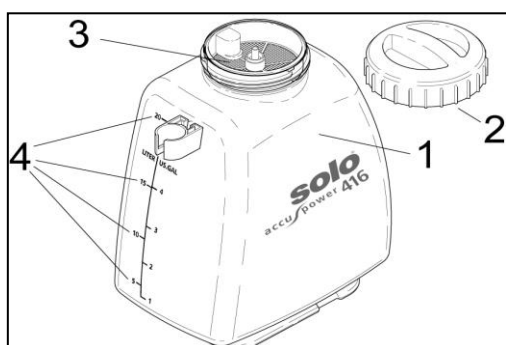


При обращении со средствами для опрыскивания неукоснительно выполняйте предписания по безопасности, перечисленные в настоящей инструкции (в особенности см. п. 1.3 «Надлежащее обращение со средствами защиты растений»), а также указания производителей соответствующих средств.

Дополнительно действуют следующие основные правила заполнения резервуара:



Перед заливкой жидкости в резервуар спускной клапан (18) должен быть закрыт (рычаг в поперечном положении к шлангу).



На боковой стороне резервуара (1) нанесены маркировки (4), показывающие уровень залитой в резервуар жидкости. Максимальный объем жидкости, наливаемой в резервуар – 20 литров (верхняя маркировка). Не заливайте рабочий раствор выше верхней маркировки. Размер ячеек сетчатого фильтра наливной горловины (3) составляет 0,55 мм. При заполнении резервуара необходимо всегда использовать сетчатый фильтр. Перед заливкой жидкости всегда проверяйте состояние сетчатого фильтра. При обнаружении повреждений его необходимо заменить, используя для этого оригинальную запасную часть (№ заказа: 4200104). Для заливки рабочего раствора необходимо выключить насос, снять опрыскиватель со спины оператора и установить его на землю, используя подходящую подложку. Следует не допускать перелива жидкости через край резервуара, загрязнения водоемов, коллекторов ливневых и сточных вод. Если все же рабочий раствор пролился, немедленно очистите соответствующую поверхность. Заливая средство для распыления необходимо тщательно следить за тем, чтобы кран и спускной клапан находились в закрытом положении. Никогда не смешивайте рабочий раствор непосредственно в резервуаре. После заливки жидкости плотно закрутите крышку резервуара (2) для предотвращения вытекания раствора.

Рабочий раствор

Приготавливать рабочий раствор следует, придерживаясь предписаний производителей соответствующих средств. Объем определяйте, исходя из фактической потребности.

Ориентировочные значения объемов опрыскивания:

Почвенные растения: 0,3 – 0,5 л на 10 м²

Низкий кустарник: 1,0 – 1,5 л на 10 м²

Шпалерные деревья, стержневые кустарники : 0,5 – 1,0 л на 1 шт.

Высокий кустарник : 2,0 л на 1 шт.

Приготовление растворов для защиты растений.

Приготовление растворов всегда должно происходить на открытом воздухе, никогда не делайте этого в жилых помещениях, помещениях, предназначенных для животных, хранения продуктов питания или корма для животных.

Порошковые средства:

- Порошкообразные средства следует приготавливать в отдельном резервуаре (не в резервуаре опрыскивателя).
- Заливать готовое средство в резервуар опрыскивателя следует, тщательно перемешав его перед этим (необходимо также использовать сетчатый фильтр наливной горловины).
- Жидкость для опрыскивания еще раз перемешайте непосредственно в резервуаре, используя для этого трубку для распыления.

Жидкие средства защиты растений:

- Заполните сначала резервуар на $\frac{1}{4}$ водой.
- В специальном отдельном резервуаре смешайте средство защиты растений с водой, руководствуясь при этом указаниями производителя соответствующего средства для опрыскивания.
- Смешанное с водой средство залейте в резервуар, используя сетчатый фильтр наливной горловины.
- Добавьте в резервуар соответствующее количество воды (в соответствии с указаниями производителя средства).
- Жидкость для опрыскивания еще раз перемешайте непосредственно в резервуаре, используя для этого трубку для распыления.

При использовании средств для опрыскивания, приготовленных на основе растительных препаратов, необходимо следить за тем, чтобы перед заливкой в резервуар жидкость была профильтрована (для того, чтобы избежать засорения сетчатого фильтра).

Обозначение содержимого резервуара:

Поместите соответствующую наклейку на резервуар для обозначения содержимого:



Гербициды

Инсектициды

Фунгициды

Никогда не заливайте в резервуар различные средства для опрыскивания. При смене средства для опрыскивания следует тщательно очистить и промыть чистой водой все детали системы подачи рабочего раствора. Для очистки мы рекомендуем Вам использовать специальный очиститель устройств для защиты растений Solo в дозирующей бутылке на 500 мл – номер заказа: 49 00 600.

7. Применение опрыскивателя

7.1 Области применения

Настоящий опрыскиватель предназначен для распыления допустимых жидких средств защиты растений, средств защиты от вредителей (пестицидов) и средств уничтожения сорняков (гербицидов), а также для распыления жидких удобрений, предлагаемых к продаже в авторизованных магазинах торговой сети. Мы рекомендуем Вам применять для распыления только средства, одобренные Федеральным ведомством по биологии Германии.

Опрыскиватель может применяться в следующих областях:

Земледелие

Лесное хозяйство, древесные питомники

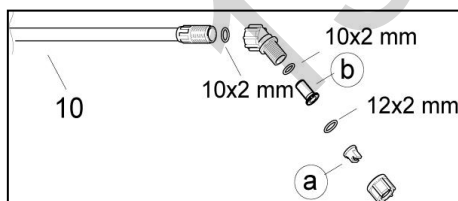
Плодоводство

Виноградарство

Овощеводство

Выращивание растений в теплицах в условиях достаточной вентиляции.

7.2 Форсунка / параметры подачи



В качестве стандартной форсунки на опрыскивателе смонтирована форсунка плоской струи, зеленого цвета F 015-80 (a)

При использовании опрыскивателя с данной форсункой действуют следующие параметры подачи:

Тумблер насоса	Объем подачи, л/мин
Позиция 1	1,07
Позиция 2	1,42

В угольнике перед форсункой встроен фильтр шарового клапана (в), который сводит к минимуму подтекание жидкости из форсунки при закрытом кране. Размер ячеек фильтра составляет 0,35 мм. В случае необходимости замены фильтра на новый - используйте только оригинальную деталь с надлежащим размером ячеек (№ заказа: 2700316).

7.3 Опрыскивание

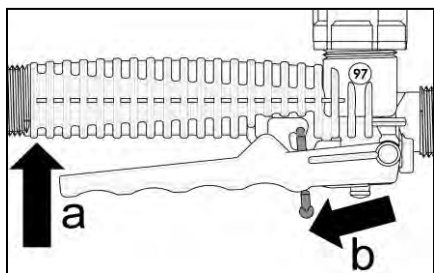
При эксплуатации опрыскивателя соблюдайте все предписания по безопасности.

Для предотвращения чрезмерного распределения средства для распыления не производите работ на ветру или во время дождя.

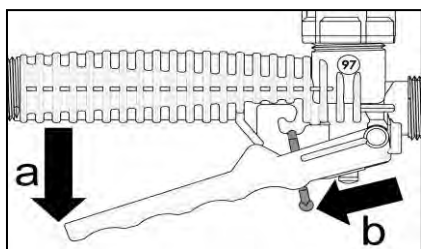
Перед началом работ проверьте направление ветра.

Старайтесь работать в утренние или вечерние часы, поскольку именно в это время чаще стоит безветренная погода.

- Надлежащим образом подготовленный агрегат наденьте на спину.
- Трубку для распыления рядом с краном держите в руке.
- При включении насоса кран должен оставаться закрытым (не трогайте кран).
- В зависимости от требуемой дальности и объема распыления установите тумблер насоса в соответствующее положение. Как только рабочее давление достигает нужного параметра, насос автоматически отключается. Если в процессе опрыскивания давление падает, насос снова включается. Подобная система позволяет оптимально использовать емкость аккумулятора.
- Для начала опрыскивания нажмите на кран.



Для продолжительного опрыскивания после нажатия на кран (а) его можно зафиксировать с помощью специальной скобы красного цвета (в). Для отмены фиксации полностью нажмите на кран и отсоедините красную скобу.



Для того, чтобы избежать непреднамеренной подачи рабочего раствора кран (с помощью красной скобы) можно зафиксировать в нерабочем положении. Для этого следует слегка отвести рычаг (а) и задействовать скобу (в).

Не распыляйте рабочий раствор в направлении открытых дверей, окон, автомобилей, детей и животных, а также любых предметов, которые могут пострадать от химикатов.

В процессе опрыскивания проявляйте крайнюю осмотрительность.

Следите за тем, чтобы опрыскиванию подвергались только те объекты и поверхности, которые в этом действительно нуждаются.

Как только Вы почувствуете значительное падение рабочего давления, Вам следует прекратить работу и заново зарядить аккумулятор.

7.4 Остатки средства для опрыскивания / завершение процесса опрыскивания

Как только в процессе опрыскивания из форсунки начинает поступать воздух (в виде клубов тумана), следует немедленно отключить насос. В этот момент в резервуаре опрыскивателя находятся остатки рабочего раствора объемом менее 50 мл. Если Вы не планируете доливать в резервуар средство для распыления и собираетесь закончить работу, то Вам следует разбавить эти остатки одним литром воды, после чего распылить полученную жидкость по обрабатываемой поверхности. После отключения насоса направьте трубку для распыления вниз на обрабатываемую поверхность и нажмите на кран, удаляя остатки жидкости и из напорного шланга.

Никогда не позволяйте насосу работать при отсутствии жидкости в резервуаре. Работа всухую ведет к повреждению насоса.

Заканчивая работу, отключайте насос. Подготовьте агрегат к хранению в соответствии с указаниями, перечисленными в п. 8.5 «Опорожнение и очистка резервуара опрыскивателя», тщательно вымойте с мылом руки и лицо, снимите рабочую одежду (не забывайте регулярно стирать рабочую одежду).

8. Указания по применению и техническому обслуживанию

8.1 Общие указания по применению и техническому обслуживанию

По истечении времени приработки (приблизительно 5 рабочих часов) необходимо проверить плотность посадки всех доступных винтов и гаек. В случае необходимости – подтяните соответствующий винт или гайку.

Всякий раз перед началом работ проверяйте исправность агрегата в целом.

8.2 Проверка интенсивности подачи средства для опрыскивания

По меньшей мере перед началом каждого сезона опрыскивания пользователю следует проверять, соответствует ли реальная интенсивность подачи рабочего раствора (л/мин) показателям, заданным в пункте 7.2 «Форсунка / параметры подачи».

Для этого следует: заполнить резервуар до максимальной отметки водой и осуществлять распыление в течение одной минуты.

После этого Вы должны измерить то количество воды, которое Вы использовали для того, чтобы снова заполнить резервуар до максимальной отметки.

Значение, полученное Вами будет соответствовать производительности (л/мин) агрегата при установленном рабочем давлении. Это значение не должно расходиться со значением, приведенном в пункте 7.2 «Форсунка / параметры подачи» больше, чем на 10%.

Если значение слишком мало, это может говорить об отложениях внутри форсунки. В этом случае - очистите форсунку и повторите проверку.

Если значение слишком велико, это может говорить об износе или повреждении форсунки.

При проверке интенсивности подачи средства для опрыскивания обращайте внимание также на то, равномерно ли подает рабочий раствор форсунка Вашего опрыскивателя.

8.3 Указания в отношении аккумулятора

При надлежащей эксплуатации работоспособность аккумулятора сохраняется в течение многих лет. При этом следует учитывать тот факт, что аккумулятор никогда не должен разряжаться полностью.

Как только во время работы Вы почувствуете значительное падение рабочего давления, Вам следует прекратить работу и заново зарядить аккумулятор.

Если опрыскиватель не эксплуатируется в течение долгого времени, мы рекомендуем Вам раз в месяц подзаряжать аккумулятор с помощью зарядного устройства. Таким образом, Вы сможете предотвратить самопроизвольную разрядку аккумулятора.

Сменная работа с двумя аккумуляторами:

Для того чтобы избежать перерывов в работе, связанных с необходимостью зарядки аккумулятора, мы рекомендуем Вам использовать два аккумулятора. При этом обязательно необходимо приобрести и зарядный кабель Solo (№ заказа: 5900789). С помощью этого кабеля второй аккумулятор можно заряжать без участия опрыскивателя.

При сменном режиме работы с двумя аккумуляторами один из них может питать опрыскиватель, в то время как другой заряжаться через отдельный зарядный кабель при помощи зарядного устройства. Замену аккумулятора несложно произвести, открыв защитный кожух и отсоединив специальный крепеж. При подсоединении аккумулятора не забывайте соблюдать полярность (см. пункт 5.1), а также о надежной фиксации аккумулятора с помощью крепежной ленты.

8.4 Замена предохранителя

Через торговых представителей Solo можно дополнительно заказать стеклянные предохранители 5x20 мм 4А (№ заказа: 0084055).

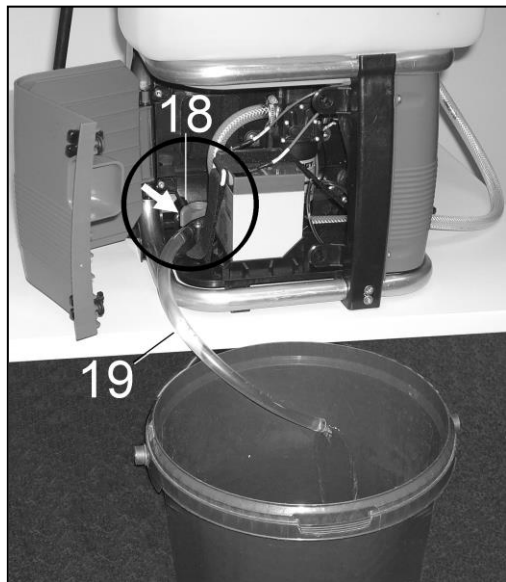
Для замены предохранителя с помощью отвертки разблокируйте корпус предохранителя (14) (для чего поверните отвертку на пол-оборота в направлении против часовой стрелки) и извлеките предохранитель.

После установки нового предохранителя снова установите корпус и зафиксируйте его с помощью отвертки (пол-оборота по часовой стрелке).

При повторном выходе предохранителя из строя Вам следует (прежде чем вновь вводить агрегат в эксплуатацию) обратиться в специализированную мастерскую для осуществления проверки.

8.5 Опорожнение и очистка резервуара опрыскивателя

Опорожнение резервуара

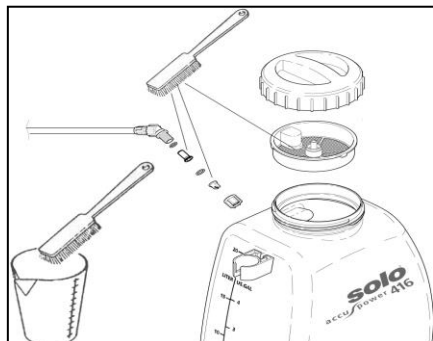


- Опрыскиватель в прямом положении установите на горизонтальную поверхность.
- Обе кнопки выключения замка (17) поверните приблизительно на 100° в направлении против часовой стрелки и откройте защитный кожух.
- Сливной шланг (19) опустите в какой-либо подходящий резервуар.
- Откройте спускной клапан (18) (положение рычага – в направлении шланга).
- После опустошения резервуара: закройте спускной клапан (положение рычага – поперечно шлангу) и закрепите сливной шланг на задней стенке.
- Закройте защитный кожух, вращая запирающие кнопки по часовой стрелке, верните их в исходное положение.

По окончании использования опрыскивателя необходимо всякий раз опустошать резервуар для рабочего раствора и тщательно прополаскивать его водой.

Соблюдайте указания по очистке, содержащиеся в инструкции по применению соответствующих средств защиты растений.

Мы рекомендуем Вам использовать предлагаемый нами специальный очиститель приборов для защиты растений Solo (дозировочная бутылка до 500 мл, номер заказа: 49 00 600).



Периодически очищайте при помощи воды и мягкой щетки сетчатый фильтр наливной горловины, фильтр шарового клапана и форсунку для распыления.

Не продувайте форсунку при помощи рта!

После произведения очистки дайте резервуару высохнуть (он должен быть при этом открыт).

8.6 Прекращение эксплуатации и хранение

Подготовьте устройство к хранению, следуя указаниям, перечисленным в п. 8.5 «Опорожнение и очистка резервуара опрыскивателя».

Храните прибор в сухом надежном месте, не подверженном промерзанию и при температуре окружающей среды – не более 35°C.

Поблизости не должно быть никаких источников открытого огня.

В процессе хранения опрыскивателя регулярно один раз в месяц при помощи зарядного устройства подзаряжайте аккумулятор (в случае наличия – подзаряжайте также и дополнительный аккумулятор).

Исключите доступ посторонних лиц (в особенности – детей) к агрегату.

9. Гарантия

Производитель гарантирует безупречное качество изделия и принимает на себя все расходы по устранению неполадок (возникших в период действия гарантии, то есть, начиная со дня продажи) путем замены поврежденных деталей, в случае дефекта материала или производственного брака. Просим Вас обращать внимание на то, что в некоторых странах действуют специальные условия гарантии. В случае сомнения обращайтесь с вопросами к компании, продавшей Вам опрыскиватель. Являясь продавцом продукта, она ответственна за гарантию.

Мы просим Вас проявить понимание в отношении того, что гарантия не распространяется на нижеперечисленные причины, приведшие к повреждениям:

- Несоблюдение требований инструкции по эксплуатации.
- Невыполнение необходимых работ по техническому обслуживанию и ремонту.
- Износ вследствие естественного истирания.
- Использование неразрешенных рабочих инструментов.
- Применение силы при обращении с агрегатом, ненадлежащий уход, неправомерное использование или несчастный случай.
- Действия некомпетентных лиц или ненадлежащие попытки осуществления ремонта.
- Использование неподходящих запасных частей, а также неоригинальных запасных частей в том случае, если именно они явились причиной повреждений.
- Заправка резервуара для рабочего раствора средствами, не допущенными к применению.
- Повреждение, связанные с условиями эксплуатации агрегатов, сдающихся внаем.

Очистительные работы, работы по уходу и регулировке не являются работами, находящимися в рамках предоставления гарантии.

Любые гарантийные работы должны производиться специалистами торговых представительств, авторизованных производителем.

10. Изнашивающиеся детали.

В зависимости от условий эксплуатации, различные конструктивные элементы опрыскивателя подвергаются естественному износу (или естественному истиранию) и, вследствие этого, при необходимости должны своевременно заменяться. Нижеперечисленные изнашиваемые детали не подпадают под действие гарантийных обязательств изготовителя:

- Все резиновые элементы, соприкасающиеся с распыляемым средством.
- Форсунка.
- Фильтры.
- Уплотнения.
- Аккумулятор.
- Предохранитель.

В целях постоянного совершенствования нашей продукции мы оставляем за собой право на изменение комплектов поставки по форме, техническому наполнению и оснащению.

Также мы просим Вас отнестись с пониманием к тому факту, что на основании сведений и иллюстраций, содержащихся в данной инструкции, не могут возникнуть никакие правопритязания.