



ТЕЛЕФОНЫ

0 (800) 800 130
(050) 462 0 130
(063) 462 0 130
(067) 462 0 130

130
COM.UA

Интернет-магазин
автотоваров



SKYPE

km-130

АВТОМАГНИТОЛЫ — Магнитолы • Медиа-ресиверы и станции • Штатные магнитолы • CD/DVD чейнджеры • FM-модуляторы/USB адаптеры • Flash память • Переходные рамки и разъемы • Антенны • Аксессуары | **АВТОЗВУК** — Акустика • Усилители • Сабвуферы • Процессоры • Кроссоверы • Наушники • Аксессуары | **БОРТОВЫЕ КОМПЬЮТЕРЫ** — Универсальные компьютеры • Модельные компьютеры • Аксессуары | **GPS НАВИГАТОРЫ** — Портативные GPS • Встраиваемые GPS • GPS модули • GPS трекеры • Антенны для GPS навигаторов • Аксессуары | **ВИДЕОУСТРОЙСТВА** — Видеорегистраторы • Телевизоры и мониторы • Автомобильные ТВ тюнеры • Камеры • Видеомодули • Транскодеры • Автомобильные ТВ антенны • Аксессуары | **ОХРАННЫЕ СИСТЕМЫ** — Автосигнализации • Мотосигнализации • Механические блокираторы • Имобилайзеры • Датчики • Аксессуары | **ОПТИКА И СВЕТ** — Ксенон • Биксенон • Лампы • Светодиоды • Стробоскопы • Оптика и фары • Омыватели фар • Датчики света, дождя • Аксессуары | **ПАРКТРОНИКИ И ЗЕРКАЛА** — Задние парктроники • Передние парктроники • Комбинированные парктроники • Зеркала заднего вида • Аксессуары | **ПОДОГРЕВ И ОХЛАЖДЕНИЕ** — Подогревы сидений • Подогревы зеркал • Подогревы дворников • Подогревы двигателей • Автохолодильники • Автокондиционеры • Аксессуары | **ТЮНИНГ** — Виброизоляция • Шумоизоляция • Тонировочная пленка • Аксессуары | **АВТОАКСЕССУАРЫ** — Радар-детекторы • Громкая связь Bluetooth • Стеклоподъемники • Компрессоры • Звуковые сигналы, СГУ • Измерительные приборы • Автопылесосы • Автокресла • Разное | **МОНТАЖНОЕ ОБОРУДОВАНИЕ** — Установочные комплекты • Обивочные материалы • Декоративные решетки • Фазоинверторы • Кабель и провод • Инструменты • Разное | **ПИТАНИЕ** — Аккумуляторы • Преобразователи • Пуско-зарядные устройства • Конденсаторы • Аксессуары | **МОРСКАЯ ЭЛЕКТРОНИКА И ЗВУК** — Морские магнитолы • Морская акустика • Морские сабвуферы • Морские усилители • Аксессуары | **АВТОХИМИЯ И КОСМЕТИКА** — Присадки • Жидкости омывателя • Средства по уходу • Полироли • Ароматизаторы • Клеи и герметики | **ЖИДКОСТИ И МАСЛА** — Моторные масла • Трансмиссионные масла • Тормозные жидкости • Антифризы • Технические смазки



В магазине «130» вы найдете и сможете купить в Киеве с доставкой по городу и Украине практически все для вашего автомобиля. Наши опытные консультанты предоставят вам исчерпывающую информацию и помогут подобрать именно то, что вы ищете. Ждем вас по адресу

<https://130.com.ua>

Инструкция по
эксплуатации

solo®

Сделано в Германии

Опрыскиватель
SOLO **CLEANline**
305 / 307 A
305 / 307 B



Внимание! Перед работой с опрыскивателем внимательно ознакомьтесь с инструкцией!

Общая информация

Опрыскиватели SOLO серии **CLEANLine** высоко востребованы в промышленном клининге, в мастерских, при гигиенической обработке в санитарных помещениях, бассейнах, саунах, термах при очистке поверхностей оборудования и машин, в гастрономических заведениях и предприятиях пищевого сектора, где часто применяются кислотосодержащие и щелочные чистящие средства.

Если при работе применяются средства, содержащие масла или хлоруглеводороды, то правильно будет использовать аппараты с уплотнениями из фторкаучука (FKM) - модели 305/307 А. Они также пригодны для работы с концентрированными или слабыми кислотами с величинами pH от 1 до 7.

При применении щелочных сред необходимо использовать опрыскиватели 305/307 В, с уплотнениями из этиленпропиленового каучука (EPDM). Этот материал без проблем устойчив к спиртам и щелочам с величинами pH от 7 до 14.

Прочные, стойкие к воздействию ультрафиолетового излучения и химических веществ пластмассовые ёмкости имеют объём 5 и 7 л. Уплотняющие элементы и форсунки специально адаптированы к условиям среды применения. Для безошибочного определения, какие средства какими аппаратами необходимо применять, на них нанесена простая цветовая различительная маркировка. (стр.6)

Использование веществ, не относящихся к группе сертифицированных средств, возможно только в том случае, если полностью исключено любое их вредное воздействие на людей, животных, окружающую среду. Пользователь должен внимательно изучить и выполнять указания производителя химикатов. Какие-либо модификации опрыскивателя, не предусмотренные производителем, автоматически снимают гарантийную ответственность с производителя в случае возникновения поломки по этой причине.

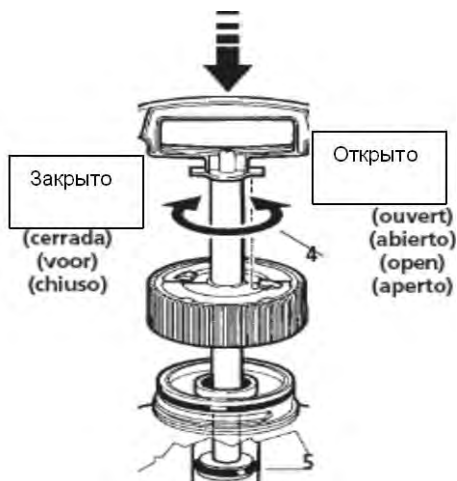


Указания по безопасности.

- На момент изготовления агрегата мы не располагаем информацией о каком-либо возможном негативном воздействии допустимых химических средств обработки на материалы, применявшиеся при производстве данного агрегата. Не используйте жидкости, температура которых выше 40 градусов С.
- При применении химических средств обращайте внимание на сведения, указанные изготовителем средства. Выполняйте соответствующие предписания по безопасности.
- Не используйте опрыскиватель, если он поврежден.
- Всякий раз перед вводом агрегата в эксплуатацию проверяйте исправность предохранительного клапана (1).
- Перед демонтажем любой детали опрыскивателя необходимо стравить давление из агрегата, потянув за предохранительный клапан (1).
- Не используйте аксессуары, которые не рекомендованы заводом изготовителем. Использование таких аксессуаров может быть опасно.
- Запрещается вносить в устройство любые изменения, поскольку это может негативно отразиться на уровне безопасности и повлечь за собой опасность повреждений и несчастных случаев!
- Никогда не направляйте форсунку или трубку для распыления на людей или животных.
- Всегда работайте в защитной одежде, химически устойчивых перчатках, очках/маске для защиты глаз и лица, и другого оборудования по мере необходимости и / или рекомендуемых заводом-изготовителем.
- Осуществляйте работы с применением опрыскивателя только находясь в хорошем физическом состоянии, не будучи утомленным или нездоровым.
- Устройство должно храниться в безопасном месте, где посторонние лица не могут получить к нему доступ.
- Распылительные вещества или чистящие средства ни в коем случае не должны попадать в общественную канализационную сеть, естественные водоемы и водные пути, выливаться на пустырях или утилизироваться вместе с бытовым мусором.
- Избегайте прямого контакта с распылительными веществами. В случае контакта с опасными для здоровья веществами немедленно промойте пораженные части тела большим количеством чистой воды, немедленно смените загрязнившуюся одежду, и немедленно обратитесь за медицинской помощью.

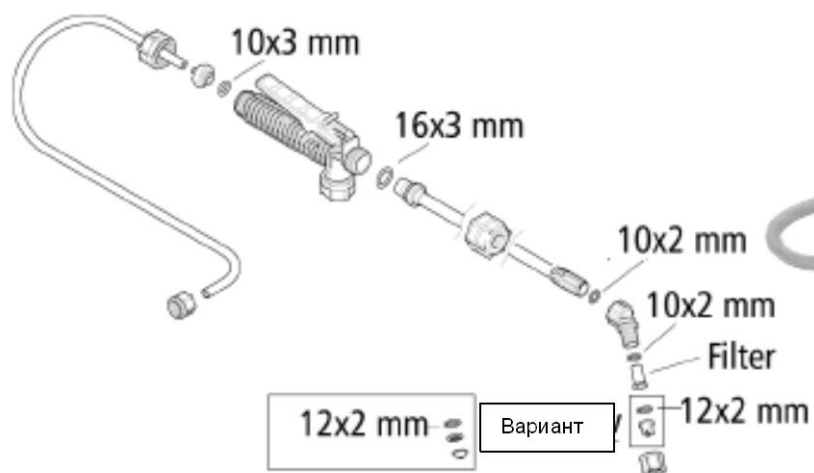
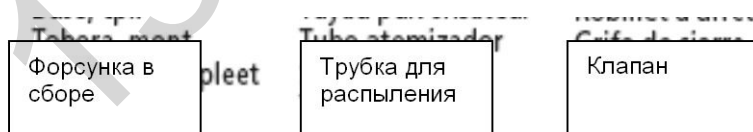
Ввод в эксплуатацию и снятие с эксплуатации.

- Нажмите на рукоятку насоса (2), затем поверните ее налево и извлеките насос. После этого аккуратно залейте средство для обработки (уровень жидкости не должен превышать верхней маркировки на резервуаре). Соблюдайте соответствующие указания производителей химических средств!



- Тщательно перемешайте жидкость и плотно закрутите обратно насос.
- Качайте насос до тех пор, пока на предохранительном клапане (1) не появится цветная маркировка (уровень давления – 3 бар).

- Для начала опрыскивания нажмите на рычаг (3). Процесс опрыскивания прекратится, как только Вы отпустите рычаг.
- Прежде чем открывать резервуар опрыскивателя, стравите из него давление, потянув за предохранительный клапан (1).

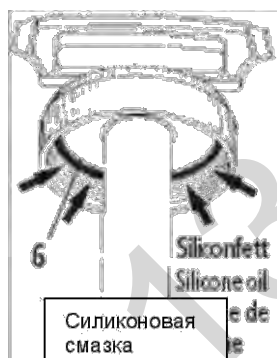


Очистка.

- Каждый раз по окончании эксплуатации агрегата тщательно его очищайте.
- Откройте резервуар (сравив из него давление).
- Промойте его водой и тщательно очистите (например, при помощи активированного угля).
- Промойте чистой водой систему подачи распыляемой жидкости. Соблюдайте соответствующие предписания производителей химических средств.
- Используйте средства индивидуальной защиты!

Уход и техническое обслуживание.

- Перед определением агрегата на хранение полностью опустошите резервуар.
- Всегда храните опрыскиватель в сухом месте, защищенном от мороза и воздействия солнечных лучей.
- В том случае если ход насоса стал затрудненным, необходимо нанести силиконовую смазку на уплотнительное кольцо (5) плунжера насоса (4). Для этого следует вывернуть насос из резервуара и извлечь плунжер насоса (4) из цилиндра насоса. Для достижения необходимой герметичности резервуара уплотнитель крышки (6) всегда должен быть в достаточной мере смазан силиконовой смазкой.



- Всегда используйте только оригинальные запасные части SOLO, при обнаружении каких-либо неполадок обращайтесь к Вашему торговому представителю SOLO.
- В интересах дальнейшего усовершенствования выпускаемых продуктов компания SOLO оставляет за собой право на изменение (без предварительного уведомления) комплекта поставки по форме, техническому оснащению и оборудованию.

Общие рекомендации для SOLO CLEANLine

solo[®]

THE BETTER CHOICE. Since 1948.
German quality sprayers and cut-off machines

модельный ряд	применение	маркировка	значение
A	кислоты	●	допустимо
B	щелочи	○	ограниченно
F	пенообразующие	X	недопустимо

тип модели	модель	кислоты ¹	щелочи	спирты	хлорные в-ва ²	растворители	маслянистые в-ва
A	301 A / 302 A	●	X	○	●	○	●
A	301 FA	●	X	X	●	X	X
B	301 B / 302 B	X	●	●	●	X	X
B	301 FB	X	●	X	●	X	X
A	305 A / 307 A	●	X	○	●	○	●
B	305 B / 307 B	X	●	●	●	X	X
A	315 A	●	X	○	●	○	●

1: Кроме муравьиной кислоты. Для уксусной кислоты подходят модели B.

2: Главным образом гипохлорит натрия, гипохлорит калия.

рекомендации для некоторых очистительных химикатов		
химикаты	рекомендуемый тип модели	макс. концентрация
соляная кислота	A	20%
серная кислота	A	20%
азотная кислота	A	20%
амидосульфоновая кислота	A	20%
фосфорная кислота	A	30%
пропановая кислота	A	10%
лимонная кислота	A	20%
уксусная кислота	B	10%
надуксусная кислота	A, B	2%
гипохлорит натрия	A, B	5%
гипохлорит калия	A, B	5%
аммиак	B	10%
гидроксид натрия ³	B	20%
гидроксид калия	B	20%
муравьиная кислота	X	-
плавиковая кислота	X	-
ацетон	X	-

В таблице представлены ориентировочные значения. Они не подходят для очистительных средств из смесей различных химических веществ.

3: Каустическая сода.

SOLO Kleinmotoren GmbH
Stuttgarterstr. 41
D-71069 Sindelfingen

W. C. G.

130.com.ua