



ТЕЛЕФОНЫ

0 (800) 800 130  
(050) 462 0 130  
(063) 462 0 130  
(067) 462 0 130

130  
COM.UA

Интернет-магазин  
автотоваров



SKYPE

km-130

**АВТОМАГНИТОЛЫ** — Магнитолы • Медиа-ресиверы и станции • Штатные магнитолы • CD/DVD чейнджеры • FM-модуляторы/USB адаптеры • Flash память • Переходные рамки и разъемы • Антенны • Аксессуары | **АВТОЗВУК** — Акустика • Усилители • Сабвуферы • Процессоры • Кроссоверы • Наушники • Аксессуары | **БОРТОВЫЕ КОМПЬЮТЕРЫ** — Универсальные компьютеры • Модельные компьютеры • Аксессуары | **GPS НАВИГАТОРЫ** — Портативные GPS • Встраиваемые GPS • GPS модули • GPS трекеры • Антенны для GPS навигаторов • Аксессуары | **ВИДЕОУСТРОЙСТВА** — Видеорегистраторы • Телевизоры и мониторы • Автомобильные ТВ тюнеры • Камеры • Видеомодули • Транскодеры • Автомобильные ТВ антенны • Аксессуары | **ОХРАННЫЕ СИСТЕМЫ** — Автосигнализации • Мотосигнализации • Механические блокираторы • Иммобилайзеры • Датчики • Аксессуары | **ОПТИКА И СВЕТ** — Ксенон • Биксенон • Лампы • Светодиоды • Стробоскопы • Оптика и фары • Омыватели фар • Датчики света, дождя • Аксессуары | **ПАРКТРОНИКИ И ЗЕРКАЛА** — Задние парктроники • Передние парктроники • Комбинированные парктроники • Зеркала заднего вида • Аксессуары | **ПОДОГРЕВ И ОХЛАЖДЕНИЕ** — Подогревы сидений • Подогревы зеркал • Подогревы дворников • Подогревы двигателей • Автохолодильники • Автокондиционеры • Аксессуары | **ТЮНИНГ** — Виброизоляция • Шумоизоляция • Тонировочная пленка • Аксессуары | **АВТОАКСЕССУАРЫ** — Радар-детекторы • Громкая связь Bluetooth • Стеклоподъемники • Компрессоры • Звуковые сигналы, СГУ • Измерительные приборы • Автопылесосы • Автокресла • Разное | **МОНТАЖНОЕ ОБОРУДОВАНИЕ** — Установочные комплекты • Обивочные материалы • Декоративные решетки • Фазоинверторы • Кабель и провод • Инструменты • Разное | **ПИТАНИЕ** — Аккумуляторы • Преобразователи • Пуско-зарядные устройства • Конденсаторы • Аксессуары | **МОРСКАЯ ЭЛЕКТРОНИКА И ЗВУК** — Морские магнитолы • Морская акустика • Морские сабвуферы • Морские усилители • Аксессуары | **АВТОХИМИЯ И КОСМЕТИКА** — Присадки • Жидкости омывателя • Средства по уходу • Полироли • Ароматизаторы • Клеи и герметики | **ЖИДКОСТИ И МАСЛА** — Моторные масла • Трансмиссионные масла • Тормозные жидкости • Антифризы • Технические смазки



В магазине «130» вы найдете и сможете купить в Киеве с доставкой по городу и Украине практически все для вашего автомобиля. Наши опытные консультанты предоставят вам исчерпывающую информацию и помогут подобрать именно то, что вы ищете. Ждем вас по адресу

<https://130.com.ua>

# DALI OBERON

130.com.ua



IN ADMIRATION OF MUSIC

ТАБЛИЦА 1

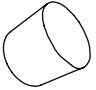

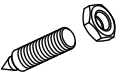

ОBERON	1	3	5	7	VOCAL	ON-WALL
Колонок в коробке	2	2	2	1	1	2
	✓ x8				✓ x4	
		✓ x8	✓ x8	✓ x8		✓ x4
			✓ x8	✓ x8		
	✓	✓	✓	✓	✓	✓

РИСУНОК 1А

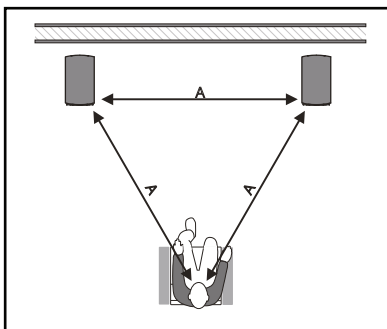


РИСУНОК 1В

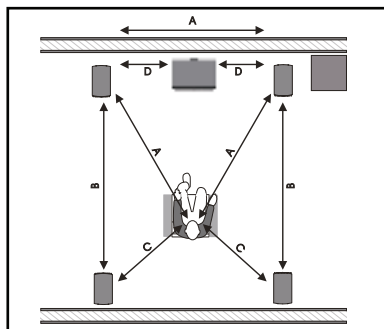


РИСУНОК 1С

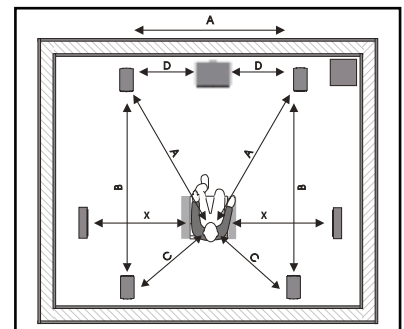


РИСУНОК 2

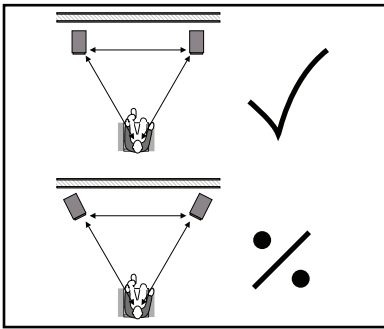


РИСУНОК 3

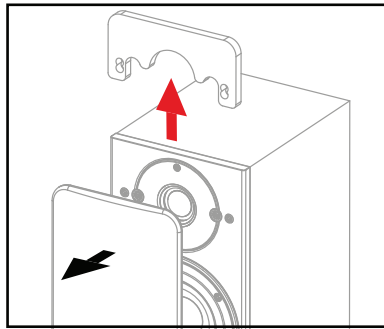


РИСУНОК 4А

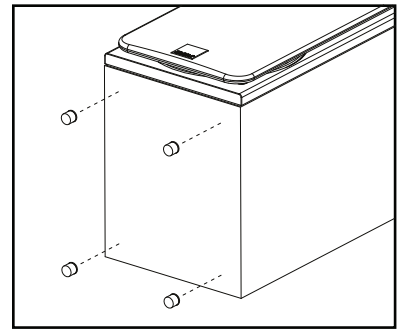


РИСУНОК 4В

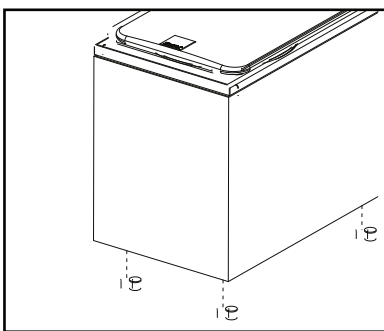


РИСУНОК 4С

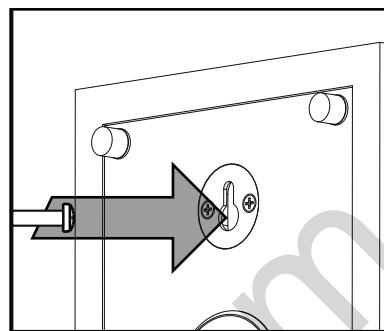


РИСУНОК 4D

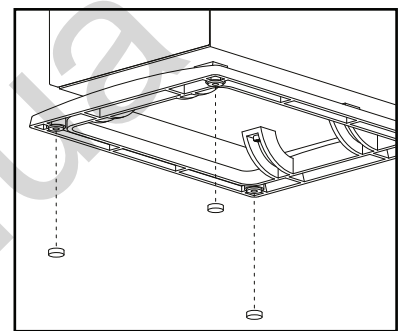


РИСУНОК 4Е

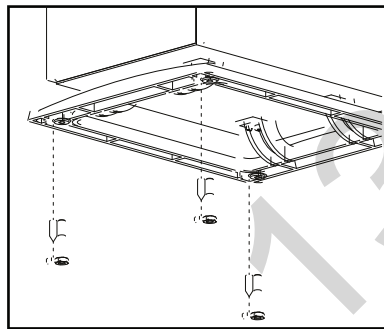


РИСУНОК 4F

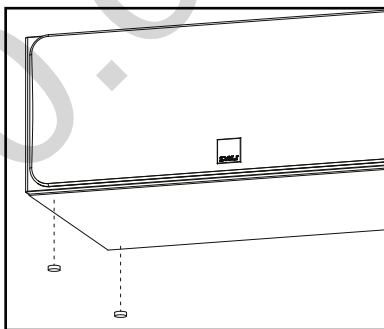


РИСУНОК 5

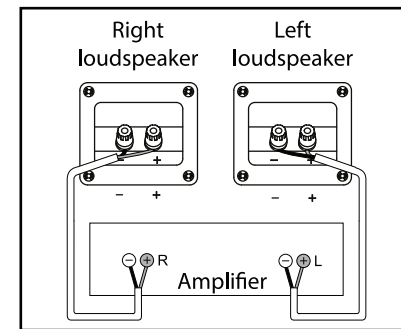


РИСУНОК 6

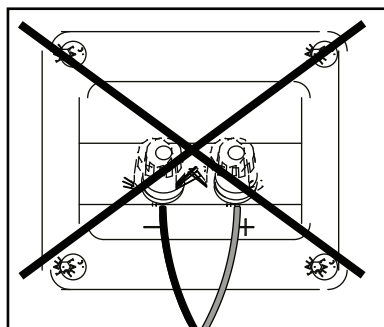
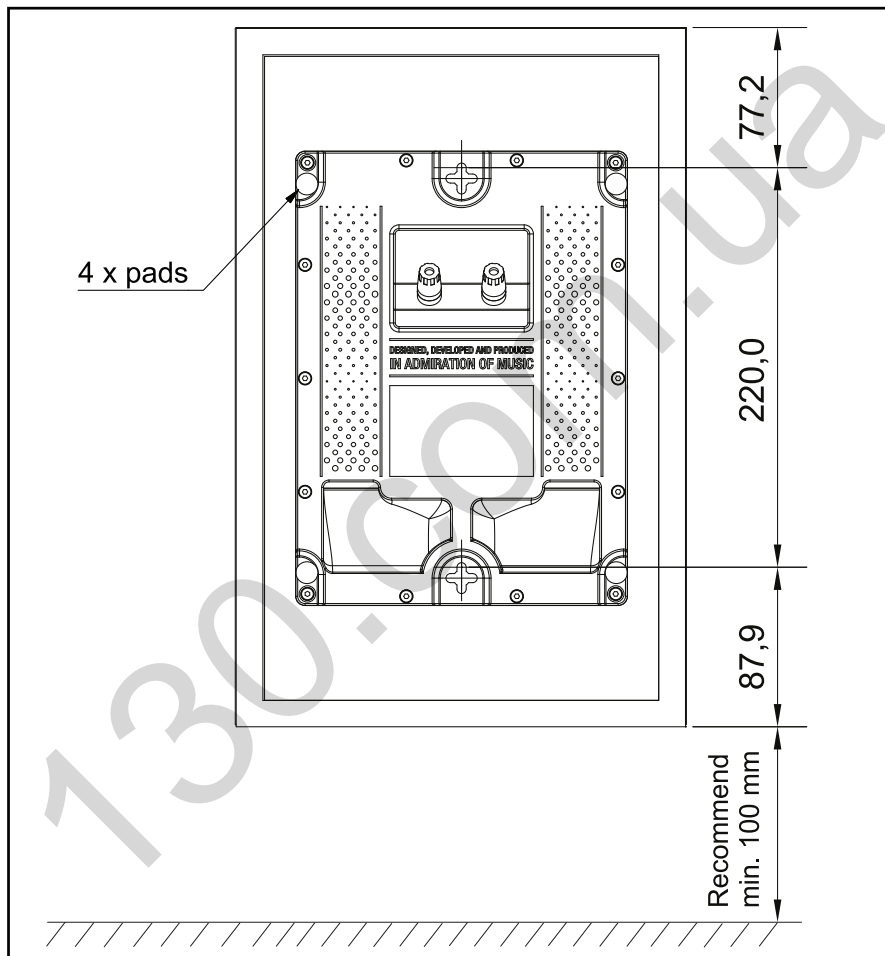


РИСУНОК 7



# СОДЕРЖАНИЕ

1.0 ВВЕДЕНИЕ	6
2.0 РАСПАКОВКА	6
3.0 РАСПОЛОЖЕНИЕ	6
4.0 ПОДКЛЮЧЕНИЕ	7
5.0 ПРОГРЕВ КОЛОНОК	8
6.0 ЧИСТКА И УХОД	8
7.0 МОЩНОСТЬ И ЗВУКОВОЕ ДАВЛЕНИЕ	8
8.0 КОМНАТА ДЛЯ ПРОСЛУШИВАНИЯ	8
9.0 ТЕХНИЧЕСКИЕ ХАРАКТЕРИСТИКИ	9

## 1.0 ВВЕДЕНИЕ

Поздравляем с приобретением новой акустической системы DALI OBERON! Для нас важно, чтобы ваши колонки DALI были оптимальным образом расположены и подключены. Поэтому мы рекомендуем ознакомиться с данным руководством и следовать его советам. В данном руководстве содержатся инструкции по настройке и подключению, а также рекомендации по оптимальному расположению.

Компания DALI известна во всем мире уникальными акустическими системами, созданными в соответствии с нашими высочайшими стандартами. Наша цель – максимально приблизить слушательские переживания к ощущениям настоящего концертного зала.

Пришло время заново открыть магию музыки!

## 2.0 РАСПАКОВКА

Будьте осторожны, чтобы не повредить содержимое коробки при распаковке. В зависимости от модели к колонкам могут прилагаться различные аксессуары. Удостоверьтесь, что коробка полностью укомплектована (Таблица 1). Сохраните коробку на случай возможной транспортировки в будущем.

### 2.1 ГРИЛИ

Колонки поставляются с уже установленными грилями. Перед началом эксплуатации удалите транспортную защиту с OBERON 1, 3, 5 and 7 (см. Рисунок 3). При желании снять гриль снимайте его, постепенно и равномерно ослабляя удерживающие его фиксаторы. Важна равномерность, в противном случае возможно повреждение гриля.

## 3.0 РАСПОЛОЖЕНИЕ

Для оптимальных результатов колонки следует располагать симметрично относительно слушательской позиции (см. Рисунки 1A–C). Мы рекомендуем экспериментировать с расположением колонок – в зависимости от этого может изменяться качество звучания. Предметы, расположенные между колонками и слушательским местом, могут отрицательно воздействовать на качество звучания.

Колонки OBERON сконструированы согласно принципу широкого рассеивания, их не нужно наклонять по направлению к слушательскому месту. Располагайте их параллельно задней стене (см. Рисунок 2). Благодаря параллельному расположению уменьшаются искажения в основной слушательской зоне и улучшается интеграция с акустикой помещения. Принцип широкого рассеивания гарантирует, что звучание равномерно распределяется по большой зоне комфортного прослушивания.

### 3.1 DALI OBERON 5 И 7

Эти напольные модели следует располагать на расстоянии минимум 20 см от задней стены.

Обе этих модели могут использоваться с шипами или резиновыми прокладками (см. Рисунок 4D/E). Будьте осторожны, чтобы не перетянуть винты, фиксирующие шипы.

Шипы или резиновые прокладки способны улучшить качество звучания. Попробуйте и то, и другое, чтобы на практике определить, что лучше подходит для вашей системы. Учитывайте, что шипы могут повредить пол, если он не защищен (например, можно подложить монеты между полом и шипами).

## 3.2 DALI OBERON 1 И 3

Эти модели колонок могут располагаться на стойке или полке, а OBERON 1 – также подвешиваться и на стене при помощи встроенного настенного кронштейна. При расположении на стойке или полке для стабильности и устранения нежелательных вибраций можно использовать входящие в комплектацию резиновые прокладки (см. Рисунок 4А).

При настенном монтаже OBERON 1 устанавливайте прокладки на задних краях колонок (см. Рисунок 4В). Колонка подвешивается на стене при помощи одного винта, который должен соответствовать настенному кронштейну на задней панели колонки (см. Рисунок 4С).

Обе колонки в идеале следует располагать так, чтобы твитер находился примерно на уровне ушей слушателя.

## 3.3 DALI OBERON ON-WALL

Настенные колонки DALI OBERON ON-WALL (см. Рисунок 7) в идеале следует располагать так, чтобы твитер находился примерно на уровне ушей слушателя, сидящего на своем любимом слушательском месте. Расстояние до любой поверхности ниже колонки не должно быть менее 10 см.

## 3.4 DALI OBERON VOKAL

Центральный громкоговоритель OBERON VOKAL специально разработан для размещения над или под телевизором – на стойке или полке, или в ТВ-мебели. Для стабильности и устранения нежелательных вибраций можно использовать входящие в комплектацию резиновые прокладки (см. Рисунок 4F).

## 4.0 ПОДКЛЮЧЕНИЕ

Для качественного и достоверного звучания очень важно корректное подключение. Всегда используйте кабели одного типа и длины для левой и правой колонок. Мы рекомендуем использовать акустические кабели DALI.

Часто при подключении игнорируется корректность фаз. Красный (+) разъем усилителя должен быть подключен к красному (+) разъему колонки. Черный (–) разъем усилителя должен быть подключен к черному (–) разъему колонки (см Рисунок 5). При несоблюдении фаз в стереосистеме или системе объемного звука слабеют басы и расплывается стереокартина.

Для наилучшего качества звучания правая колонка (справа от слушательского места) должна быть подключена к выходным разъемам правого канала усилителя (обычно обозначаются “R” or “Right”). Левая колонка (слева от слушательского места) должна быть подключена к выходным разъемам левого канала усилителя (обычно обозначаются “L” or “Left”).

**ПРИМЕЧАНИЕ:** При любых подключениях ВСЕГДА выключайте усилитель.

**ПРИМЕЧАНИЕ:** Удостоверьтесь, что при подключении оголенных проводов они плотно входят в разъемы во избежание возможного короткого замыкания и повреждения усилителя (см Рисунок 6).

**ПРИМЕЧАНИЕ:** При использовании DALI OBERON в системе объемного звука следуйте инструкциям, прилагаемым к усилителю объемного звука.



## 5.0 ПРОГРЕВ КОЛОНОК

Как и любой механической системе, колонкам требуется “прогрев” или “обкатка”, чтобы звучать оптимально. В начале использования вы заметите постепенные улучшения качества звучания. Время прогрева зависит от времени использования и уровня громкости, обычно примерно 100 часов. При этом, в отличие от других механических систем, срок службы колонок увеличивается при нормально регулярном прослушивании музыки.

## 6.0 ЧИСТКА И УХОД

Для чистки корпуса используйте мягкую, сухую ткань. При сильных загрязнениях смочите мягкую ткань в универсальном неабразивном чистящем средстве, затем сотрите остатки средства сухой тканью. Будьте крайне осторожны при чистке диффузоров динамиков, они очень хрупкие. Грили можно чистить при помощи одежной щетки и протирать мягкой тканью, при необходимости с щадящим чистящим средством.

### 6.1 ИЗБЕГАЙТЕ ПРЯМОГО СОЛНЕЧНОГО СВЕТА

При продолжительном нахождении под прямым солнечным светом поверхность колонок может потускнеть или изменить цвет. Избегайте расположения колонок под прямым солнечным светом.

## 7.0 МОЩНОСТЬ И ЗВУКОВОЕ ДАВЛЕНИЕ

Насколько громко и при этом хорошо может звучать акустическая система, полностью зависит от воспроизводимого сигнала. Так что на практике невозможно определить однозначный уровень для использования при сравнении различных систем.

Чистый, неискаженный сигнал мощного усилителя гораздо лучше искаженного сигнала маленького усилителя, работающего на пределе возможностей. Искаженный сигнал содержит существенно больше высокочастотной информации и сильнее нагружает твитеры. Поэтому колонки чаще повреждаются слабыми усилителями, которые работают на пределе, чем мощными усилителями. Следует заметить, что любое изменение регуляторов тембра относительно нейтральной позиции сильно нагружает и колонки, и усилитель. В хорошей системе регуляторы тембра следует использовать только для компенсации звучания плохих записей, а не для постоянной компенсации недостатков системы. Мы рекомендуем оставлять регуляторы тембра в нейтральном положении.

Все акустические системы DALI имеют линейный импеданс для оптимальной нагрузки на усилитель. Результат – более открытая и детальная звуковая картина.

## 8.0 КОМНАТА ДЛЯ ПРОСЛУШИВАНИЯ

Каждое помещение обладает собственной акустикой, которая влияет на то, как мы ощущаем звучание колонок. Звук, который вы слышите, состоит из непосредственного звукового излучения колонок и звуковых волн, отраженных от пола, потолка и стен.

Базовое правило – избегать отражающих поверхностей в непосредственной близости от колонок, поскольку они вызывают сильные отражения, способные негативно повлиять на точность звучания и пространственную картину. Отражения можно погасить, например, установив комнатное растение между колонкой и отражающей поверхностью. Мягкие покрытия – ковры, занавески – могут помочь при слишком ярком звучании. Количество и качество басов зависит от размера и формы комнаты и расположения колонок. Расположение ближе к стене усиливает басы. Угловое расположение усилит басы еще больше, но также увеличит отражения.

## 9.0 ТЕХНИЧЕСКИЕ ХАРАКТЕРИСТИКИ

ТАБЛИЦА 2

	OBERON 1	OBERON 3	OBERON 5	OBERON 7	OBERON VOKAL	OBERON ON-WALL
Частотный диапазон (±3 дБ), Гц	51–26000	47–26000	39–26000	36–26000	47–26000	55–26000
Чувствительность (2,83 В/1 м), дБ	86	87	88	88,5	89,5	87
Номинальный импеданс, Ом	6	6	6	6	4	6
Максимальный уровень звукового давления, дБ	106	108	108	110	109	107
Рекомендуемая мощность усилителя, Вт	25–100	25–150	30–150	30–180	25–150	25–100
Частота кроссовера, Гц	2800	2400	2400	2300	2600	2100
Тип кроссовера	2-полосный	2-полосный	2-полосный	2-полосный	2-полосный	2-полосный
Твитер	1 х купольный 29 мм	1 х купольный 29 мм	1 х купольный 29 мм	1 х купольный 29 мм	1 х купольный 29 мм	1 х купольный 29 мм
Вуферы	1 х 5.25"	1 х 7"	2 х 5.25"	2 х 7"	2 х 5.25"	1 х 5.25"
Тип корпуса	Фазо-инверторный	Фазо-инверторный	Фазо-инверторный	Фазо-инверторный	Фазо-инверторный	Фазо-инверторный
Частота настройки фазоинвертора, Гц	50	49	43	39,5	46	50
Входы для подключения	Один вход					
Рекомендуемое расположение	Стойка/полка	Стойка/полка	Пол	Пол	Полка	Стена
Рекомендуемое расстояние от задней стены до задней панели колонок, см	1–50	5–50	15–80	20–80	0–50	0
Размеры (В х Ш х Г), мм	274 х 162 х 234	350 х 200 х 315	830 х 162 х 283	1015 х 200 х 340	441 х 295 х 161	385 х 245 х 120
Вес, кг	4,2	6,3	10,8	14,8	7,45	4,9
Аксессуары	Резиновые ножки, инструкция	Резиновые ножки, инструкция	Шипы, резиновые ножки, инструкция	Шипы, резиновые ножки, инструкция	Резиновые ножки, инструкция	Инструкция

Технические характеристики могут изменяться без предварительного уведомления.

СДЕЛАНО В ДАНИИ

130.com.ua



ЭКСКЛЮЗИВНЫЙ ДИСТРИБУТОР DALI В РОССИИ –  
КОМПАНИЯ ALEF HI-FI

Москва, 1-й Нагатинский проезд, д. 10, стр. 1  
БЦ "Ньютон Плаза"  
Телефон: +7 495 730 5672

[www.digis.ru](http://www.digis.ru)  
[www.alef-hifi.ru](http://www.alef-hifi.ru)