



ТЕЛЕФОНЫ

0 (800) 800 130
(050) 462 0 130
(063) 462 0 130
(067) 462 0 130

130
COM.UA

Интернет-магазин
автотоваров



SKYPE

km-130

АВТОМАГНИТОЛЫ — Магнитолы • Медиа-ресиверы и станции • Штатные магнитолы • CD/DVD чейнджеры • FM-модуляторы/USB адаптеры • Flash память • Переходные рамки и разъемы • Антенны • Аксессуары | **АВТОЗВУК** — Акустика • Усилители • Сабвуферы • Процессоры • Кроссоверы • Наушники • Аксессуары | **БОРТОВЫЕ КОМПЬЮТЕРЫ** — Универсальные компьютеры • Модельные компьютеры • Аксессуары | **GPS НАВИГАТОРЫ** — Портативные GPS • Встраиваемые GPS • GPS модули • GPS трекеры • Антенны для GPS навигаторов • Аксессуары | **ВИДЕОУСТРОЙСТВА** — Видеорегистраторы • Телевизоры и мониторы • Автомобильные ТВ тюнеры • Камеры • Видеомодули • Транскодеры • Автомобильные ТВ антенны • Аксессуары | **ОХРАННЫЕ СИСТЕМЫ** — Автосигнализации • Мотосигнализации • Механические блокираторы • Имобилайзеры • Датчики • Аксессуары | **ОПТИКА И СВЕТ** — Ксенон • Биксенон • Лампы • Светодиоды • Стробоскопы • Оптика и фары • Омыватели фар • Датчики света, дождя • Аксессуары | **ПАРКТРОНИКИ И ЗЕРКАЛА** — Задние парктроники • Передние парктроники • Комбинированные парктроники • Зеркала заднего вида • Аксессуары | **ПОДОГРЕВ И ОХЛАЖДЕНИЕ** — Подогревы сидений • Подогревы зеркал • Подогревы дворников • Подогревы двигателей • Автохолодильники • Автокондиционеры • Аксессуары | **ТЮНИНГ** — Виброизоляция • Шумоизоляция • Тонировочная пленка • Аксессуары | **АВТОАКСЕССУАРЫ** — Радар-детекторы • Громкая связь Bluetooth • Стеклоподъемники • Компрессоры • Звуковые сигналы, СГУ • Измерительные приборы • Автопылесосы • Автокресла • Разное | **МОНТАЖНОЕ ОБОРУДОВАНИЕ** — Установочные комплекты • Обивочные материалы • Декоративные решетки • Фазоинверторы • Кабель и провод • Инструменты • Разное | **ПИТАНИЕ** — Аккумуляторы • Преобразователи • Пуско-зарядные устройства • Конденсаторы • Аксессуары | **МОРСКАЯ ЭЛЕКТРОНИКА И ЗВУК** — Морские магнитолы • Морская акустика • Морские сабвуферы • Морские усилители • Аксессуары | **АВТОХИМИЯ И КОСМЕТИКА** — Присадки • Жидкости омывателя • Средства по уходу • Полироли • Ароматизаторы • Клеи и герметики | **ЖИДКОСТИ И МАСЛА** — Моторные масла • Трансмиссионные масла • Тормозные жидкости • Антифризы • Технические смазки



В магазине «130» вы найдете и сможете купить в Киеве с доставкой по городу и Украине практически все для вашего автомобиля. Наши опытные консультанты предоставят вам исчерпывающую информацию и помогут подобрать именно то, что вы ищете. Ждем вас по адресу

<https://130.com.ua>

GE-911
DIGITAL VIDEO RECORDER

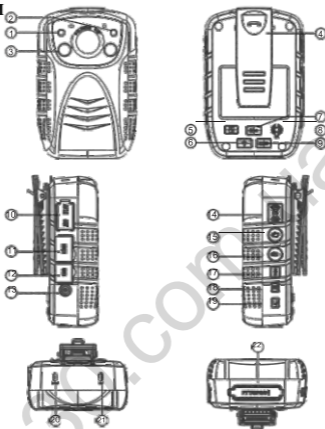


ВОДУ САМЕРА



Персональная камера

Спецификации



- | | |
|-----------------------------------|--------------------------------|
| 1. Лазерное наведение | 12. Порт мини-USB |
| 2. Светодиодная подсветка | 13. Кнопка Power |
| 3. Инфракрасная подсветка | 14. Кнопка PTT |
| 4. Металлическая клипса | 15. Кнопка Record |
| 5. Кнопка Return/Instant Playback | 16. Кнопка Camera |
| 6. Кнопка Подсветка экрана | 17. Кнопка Microphone |
| 7. Кнопка Confirm/Playback | 18. Кнопка IR/Up/Zoom in |
| 8. Кнопка Reset | 19. Кнопка Laser/Down/Zoom out |
| 9. Кнопка Menu | 20. Индикатор включения |
| 10. AV вход | 21. Индикатор активности |
| 11. HDMI | 22. 30-Pin разъем (GPS, PTT) |

ЗАПИСЬ

Матрица: 5MP CMOS

Разрешение: 1920x1080P @30FPS/1440x1080P @30FPS/
1280x720 @30FPS/848x480PH @60FPS/848x480 @30FPS

Формат видео: MOV

Ускоренная перемотка вперед: 2X, 4X, 8X

Ускоренная перемотка назад: 2X, 4X, 8X

Аудио вход: High Quality Built-in Microphone

Аудиоформат: AAC2/WAV

Водяные знаки: ID пользователя, штамп даты/времени на видео.

Камера: 16 Мп с поддержкой серийной съемки (3 или 5 снимков)

Формат фото: 4608*3456 JPEG

Фотография: во время видеосъемки

Время работы: 400 минут записи (при заряженной батарее
IR выключен, 848*480@30fps)

Емкость памяти: 16G/32G

Индикатор записи: Красный

Запись одной кнопкой: Да

Оповещение про активация: Визуальным и тактильным подтверждением
старта/остановки записи

IR подсветка: 2 светодиода

Вспомогательная подсветка: 1 источник света, 1x лазерный указатель

ОБЗОР

LCD экран: 2 дюйма TFT-LCD цветной экран высокого разрешения

Мгновенное воспроизведение: Видео, Фото, Аудио

Выход видео: HDMI 1.3 разъем

Коммуникации: USB 2.0

КАМЕРА

Угол обзора: Широкоугольная, 140 градусов

Ночное видение: до 10 метров, с определением лица

Пылевлагозащита: класс IP57

Крепление: Металлическая вращающаяся клипса (360 градусов)

РТТ: Возможность подключения к различным типам радиостанций

БАТАРЕЯ

Тип: встроенная, 4000 mAh Литий-Ионная

Время заряда: 240 минут

Парольная защита: Для стирания файлов нужен пароль администратора

Пред-запись: до 30 секунд (зависит от разрешения видео)

После-запись: 10/20/30 секунд

Серийная съемка фото: 3/5

Размеры: 94 мм * 61 мм * 31 мм

Вес: 175 гр

Рабочая температура: -19 ~ +55 градусов Цельсия

Температура хранения: -40 ~ +60 градусов Цельсия

Перед использованием



**ОБЯЗАТЕЛЬНО
УДАЛИТЕ
ЗАЩИТНУЮ
ПЛЕНКУ ПЕРЕД
ИСПОЛЬЗОВАНИЕМ!**

Надевайте камеру должным образом

На грудь (одежду)

Разместите клипсу камеры, не защелкивая, в верхней части груди на одежде или на ремне.

Поверните клипсу на 45° и защелкните ее для крепления.

На плече

Используя дополнительное «эполетное» крепление закрепите камеру на скобе эполета. (Внимание! не входит в комплект устройства).

На поясе

Защелкните камеру на поясе. Чтобы направить объектив выше, закрепите небольшой кусок пенопласта или другого материала между клипсой и корпусом камеры.

Основные операции:

- 1)Нажмите и удерживайте кнопку “Power” (внизу правой стороны устройства) на 3 секунды. Вы услышите звук «щелчка» и почувствуете вибрацию. Зеленый индикатор на верхней части прибора будет светиться все время пока прибор включен. Камера и экран включатся и войдут в режим ожидания. На экране отобразится режим предварительного просмотра видео.
- 2)Режим предварительно просмотра показывает: время записи, индикатор батареи, ID устройства, емкость памяти, текущую картинку с камеры..
- 3)Нажмите и удерживайте кнопку “Power” примерно 3 сек. для выключения камеры. Камера издаст звук выключения и провибрирует перед выключением. Зеленый индикатор погаснет.

Как посмотреть файлы на компьютере:

(Совместимо с Windows XP, Vista, 7 & 8)

- 1)Подключите устройство к компьютеру.
- 2)Откройте появившийся диск (Removable Disk) на компьютере.
- 3)Просматривайте и управляйте записями видео и фото.

Запись

Запись видео:

- 1) Для записи видео нажмите кнопку “Record” на левой стороне устройства (вторая кнопка со значком записи). Прибор издаст две короткие вибрации. На дисплее появится и начнет мигать значок видеозаписи (красный кружок), показывая что камера ведет запись в данный момент.
- 2) Для остановки записи нажмите кнопку “Record” снова. Устройство провибрирует дважды, знак видеозаписи на экране перестанет мигать и станет белым. Съёмка будет остановлена и прибор сохранит видеофайл.
- 3) Когда прибор выключен, если пользователь нажмет и будет удерживать кнопку “Record” более 3 секунд, устройство включится и автоматически начнет видеозапись.
- 4) Если необходима запись ночью или в сумерках, нажмите кнопку “IR” (вторая с конца на левой стороне устройства). Инфракрасная подсветка включится и устройство перейдет в ночной режим. Видео, записанное в темноте будет черно-белым.

Фотосъёмка:

- 1) Для фотосъёмки нажмите кнопку “Camera” (под кнопкой “Record” на левой стороне устройства со значком камеры) Устройство сделает снимок, аналогично цифровому фотоаппарату.
- 2) Для фотографирования во время съёмки видео, нажмите кнопку “Camera” и устройство сделает снимок текущей картинке без прерывания процесса съёмки.
- 3) Для фотографирования в темноте или сумерках, нажмите кнопку “IR” для перехода в ночной режим и включения инфракрасной подсветки. Снимки в этом режиме будут черно-белыми.

Запись звука:

- 1) Для записи звука без видео, нажмите кнопку “Microphone” (имеет значок микрофона и находится под кнопкой «Camera»). Устройство коротко провибрирует дважды и на экране появится таймер записи.

2) Для остановки записи, нажмите кнопку “Microphone” снова. Устройство провибрирует дважды и вернется к режиму предпросмотра видео. Аудиозапись прекратится и результат будет сохранен в аудиофайле.

Просмотр файлов на устройстве

Внимание! Для входа в режим просмотра необходимо ввести пароль используя кнопки “IR/Up/Zoom In”, “Laser/Down/Zoom Out” и “Confirm/Playback”. По умолчанию на устройстве установлен пароль 000000.

Просмотр видео

- 1) Нажмите кнопку “Confirm/Playback” для перехода к меню просмотра видео.
- 2) Кнопками “IR/Up/Zoom In” или “Laser/Down/Zoom Out” выберите значок Видео, затем нажмите кнопку “Confirm/Playback” для просмотра всех сохраненных видеофайлов.
- 3) Выберите видеофайл кнопками “Up/Down”. После выбора файла нажмите “Confirm/Playback” для просмотра на полном экране.
- 4) Для выхода из полноэкранный режима в режим пролистывания нажмите кнопку “Return/Instant Playback”.
- 5) Для возврата в меню проигрывания, нажмите кнопку “Return/Instant Playback”.
- 6) Для возврата к экрану выбора видео или экрану предпросмотра, продолжите нажимать кнопку “Return/Instant Playback”.

Просмотр фотографий

- 1) Нажмите кнопку “Confirm/Playback” на устройстве для перехода к меню просмотра фото.
- 2) Используйте кнопки “IR/Up” или Laser/Down” для выбора значка Фото и нажмите кнопку “Confirm/ Playback” для просмотра сохраненных фото.
- 3) Выберите файл для просмотра кнопками “Up/Down”. После выбора файла, нажмите кнопку “Confirm/Playback” для отображения картинку на весь экран.
- 4) Пользователи могут переключаться между фото, используя кнопки “Up/Down” (как в режиме листания, так и при просмотре).

- 5) Для выхода из полноэкранного режима в режим пролистывания нажмите кнопку “Return/Instant Playback”.
- 6) Для возврата в меню воспроизведения, нажмите кнопку “Return/Instant Playback”.
- 7) Для возврата к экрану выбора видео или экрану предпросмотра, продолжите нажимать кнопку “Return/Instant Playback”.

Воспроизведение аудио

- 1) Нажмите кнопку “Confirm/Playback” для перехода к меню воспроизведения аудио.
- 2) Используйте кнопки “IR/Up/Zoom In” или Laser/Down/Zoom Out” для выбора значка Микрофон и нажмите кнопку “Confirm/Playback” для отображения всех записанных аудиофайлов.
- 3) Выберите аудиофайл используя кнопки “Up/Down”. После выбора аудиофайла, нажмите кнопку “Confirm/Playback” для прослушивания.
- 4) Для возврата в меню проигрывания нажмите кнопку “Return/Instant Playback”.
- 5) Для возврата к экрану выбора видео или экрану предпросмотра, продолжите нажимать кнопку “Return/Instant Playback”.

Настройки камеры

Внимание! Для входа в режим настроек необходимо ввести пароль используя кнопки “IR/Up/Zoom In”, “Laser/Down/Zoom Out” и “Confirm/Playback”. По умолчанию на устройстве установлен пароль 000000.

Настройки - Разрешение

- 1) Для перехода к режиму настроек, нажмите кнопку “Menu” (находится под экраном).
- 2) В меню Настройки выберите “Разрешение” и нажмите кнопку “Confirm/Playback”.

Доступны следующие варианты для выбора:

1920*1080P/30fps

1440*1080P/30fps

1280*720/30fps

848*480PH/60fps

848*480P/30fps

3) Выберите необходимое разрешение и нажмите кнопку “Confirm/Playback”.

4) Нажмите кнопку “Instant/Playback” для возврата в предыдущее меню.

Настройки - Качество видео

1) Для перехода к режиму настроек, нажмите кнопку “Menu” (находится под экраном).

2) В меню Настройки выберите “Качество видео” и нажмите кнопку “Confirm/Playback”.

Доступны следующие варианты для выбора:

Высокое качество

Среднее качество

Низкое качество

3) Выберите необходимое качество видео и нажмите кнопку “Confirm/Playback”.

4) Нажмите кнопку “Instant/Playback” для возврата к предыдущему меню.

Настройки - Продолжительность видео

1) Для перехода к режиму настроек, нажмите кнопку “Menu” (находится под экраном).

2) В меню Настройки выберите “Продолжительность видео” и нажмите кнопку “Confirm/Playback”.

Доступны следующие варианты для выбора:

- 5 минут
- 10 минут
- 15 минут
- 30 минут

- 3) Выберите необходимый вариант и нажмите кнопку “Confirm/Playback”.
- 4) Нажмите кнопку “Instant/Playback” для возврата к предыдущему меню.

Настройки - Размер фото

- 1) Для перехода к режиму настроек, нажмите кнопку “Menu” (находится под экраном).
- 2) В меню Настройки выберите “Размер фото” и нажмите кнопку “Confirm/Playback”.

Доступны следующие варианты для выбора:

- 5 Мп
- 8 Мп
- 12 Мп
- 16 Мп

- 3) Выберите необходимое разрешение и нажмите кнопку “Confirm/Playback”.
- 4) Нажмите кнопку “Instant/Playback” для возврата к предыдущему меню.

Настройки - Серийная съемка

- 1) Для перехода к режиму настроек, нажмите кнопку “Menu” (находится под экраном).
- 2) В меню Настройки выберите “Серийное фото” и нажмите кнопку “Confirm/Playback”.

Доступны следующие варианты для выбора:

- Выкл (серийная съемка не ведется)
- 3 снимка (3 кадра в серии)
- 5 снимков (5 кадров в серии)

- 3) Выберите необходимый режим и нажмите кнопку “Confirm/Playback”.
- 4) Нажмите кнопку “Instant/Playback” для возврата к предыдущему меню.

Настройки - Громкость

- 1) Для перехода к режиму настроек, нажмите кнопку “Menu” (находится под экраном).
 - 2) В меню Настройки выберите “Громкость” и нажмите кнопку “Confirm/Playback”.
- Доступны следующие варианты для выбора:

Высокая
Средняя
Низкая
Выкл

- 3) Выберите необходимые настройки громкости и нажмите кнопку “Confirm/Playback”.
- 4) Нажмите кнопку “Instant/Playback” для возврата к предыдущему меню.

Настройки - ID

ID представляет строку вида X300000_00000, где “X3” – номер группы, “00000” - номер устройства, и “000000” - номер пользователя, каждый “0” означает цифру “0-9” или букву “A-Z”.

- 1) Для перехода к режиму настроек, нажмите кнопку “Menu” (находится под экраном).
- 2) В меню Настройки выберите “ID” и нажмите кнопку “Confirm/Playback”.
- 3) Нажимайте кнопки “IR/Up/Zoom In” или Laser/Down/Zoom Out” для перемещения курсора, затем нажмите кнопку “Confirm/Playback”, после чего используйте кнопки “IR/Up/Zoom In” или “Laser/Down/Zoom Out” снова для изменения значений.
- 4) Нажмите кнопку “Instant/Playback” для возврата к предыдущему меню.

Настройки - Дата и время

- 1) Для перехода к режиму настроек, нажмите кнопку “Menu” (находится под экраном).
- 2) В меню Настройки выберите “Дата” и нажмите кнопку “Confirm/Playback”.
- 3) Нажимайте “IR/Up/Zoom In” или Laser/Down/Zoom Out” для изменения значения даты, затем нажмите кнопку “Confirm/Playback” для сохранения.
- 4) Установка времени выполняется аналогично установке даты.
- 5) Нажмите кнопку “Instant/Playback” для возврата к предыдущему меню.

Настройки - Пред-запись

- 1) Для перехода к режиму настроек, нажмите кнопку “Menu” (находится под экраном).
- 2) В меню Настройки выберите “Предв.запись” и нажмите кнопку “Confirm/Playback”.

Доступны следующие варианты для выбора:

Вкл - камера будет всегда сохранять запись 5~30 секунд видео еще до нажатия кнопки “Record”. (зависит от разрешения и качества видео)

Выкл - пред-запись выключена.

- 3) Выберите необходимое значение и нажмите кнопку “Confirm/Playback”.
- 4) Нажмите кнопку “Instant/Playback” для возврата в предыдущее меню.

Настройки - Пост-запись

- 1) Для перехода к режиму настроек, нажмите кнопку “Menu” (находится под экраном).
- 2) В меню Настройки выберите “Запись пос.” и нажмите кнопку “Confirm/Playback”.

Доступны следующие варианты для выбора:

Вкл - камера будет сохранять запись еще 10/20/30 секунд после останова записи.

Выкл - пост-запись выключена

3) Выберите необходимое значение и нажмите кнопку “Confirm/Playback”.

4) Нажмите кнопку “Instant/Playback” для возврата в предыдущее меню.

Настройки - Звук клавиш

1) Для перехода к режиму настроек, нажмите кнопку “Menu” (находится под экраном).

2) В меню Настройки выберите “Звук.сигнал” и нажмите кнопку “Confirm/Playback”.

Доступны следующие варианты для выбора:

Вкл - нажатие кнопок подтверждается звуком

Выкл - звук клавиш выключен.

3) Выберите необходимый вариант и нажмите кнопку “Confirm/Playback”

4) Нажмите кнопку “Instant/Playback” для возврата к предыдущему меню

Настройки – Оповещение о записи

1) Для перехода к режиму настроек, нажмите кнопку “Menu” (находится под экраном).

2) В меню Настройки выберите “Оповещ.о зап.” и нажмите кнопку “Confirm/Playback”.

Доступны следующие варианты для выбора:

Вкл - камера будет напоминать сигналом во время записи каждые 10/15/30 секунды.

Выкл - предупреждения выключены.

3) Выберите необходимый вариант и нажмите кнопку “Confirm/Playback”.

4) Нажмите кнопку “Instant/Playback” для возврата к предыдущему меню.

Настройки - Инфракрасный свет

1) Для перехода к режиму настроек, нажмите кнопку “Menu” (находится под экраном).

2) В меню Настройки выберите “ИК-подсветка” и нажмите кнопку “Confirm/Playback”.

Доступны следующие варианты для выбора:

Вкл - подсветка включена постоянно (активируется после выхода из меню Настройки).

Выкл - инфракрасная подсветка выключена.

3) Выберите необходимый вариант и нажмите кнопку “Confirm/Playback”.

4) Нажмите кнопку “Instant/Playback” для возврата к предыдущему меню.

Настройки - Фильтр

1) Для перехода к режиму настроек, нажмите кнопку “Menu” (находится под экраном).

2) В меню Настройки выберите “Фильтр” и нажмите кнопку “Confirm/Playback”.

Доступны следующие варианты для выбора:

Вкл - фильтр включен

Выкл- фильтр выключен.

3) Выберите необходимый вариант и нажмите кнопку “Confirm/Playback”.

4) Нажмите кнопку “Instant/Playback” для возврата к предыдущему меню.

Настройки - Яркость экрана

1) Для перехода к режиму настроек, нажмите кнопку “Menu” (находится под экраном).

2) В меню Настройки выберите “Яркость экрана” и нажмите кнопку “Confirm/Playback”.

Доступны следующие варианты для выбора:

Высокая
Средняя
Низкая

- 3) Выберите необходимый вариант и нажмите кнопку “Confirm/Playback”.
- 4) Нажмите кнопку “Instant/Playback” для возврата к предыдущему меню.

Настройки - Автоотключение

- 1) Для перехода к режиму настроек, нажмите кнопку “Menu” (находится под экраном).
- 2) В меню Настройки выберите “Автооткл.” и нажмите кнопку “Confirm/Playback”.

Доступны следующие варианты для выбора:

Вкл - камера выключится после 3/5/10 минут бездействия.
Выкл - камера не отключается автоматически.

- 3) Выберите необходимый вариант и нажмите кнопку “Confirm/Playback”.
- 4) Нажмите кнопку “Instant/Playback” для возврата к предыдущему меню.

Настройки - GPS

Внимание! Потребуется внешний модуль GPS

- 1) Для перехода к режиму настроек, нажмите кнопку “Menu” (находится под экраном).
 - 2) В меню Настройки выберите “GPS” и нажмите кнопку “Confirm/Playback”.
- Доступны следующие варианты для выбора:

Вкл - GPS включен.
Выкл – GPS выключен

- 3) Выберите вариант включения “GPS” и нажмите кнопку “Confirm/Playback”.
- 4) Нажмите кнопку “Instant/Playback” для возврата к предыдущему меню.

Настройки - Язык

- 1) Для перехода к режиму настроек, нажмите кнопку “Menu” (находится под экраном).
- 2) В меню Настройки выберите “Язык” и нажмите кнопку “Confirm/Playback”.
Доступны следующие варианты для выбора:

Английский
Украинский
Русский

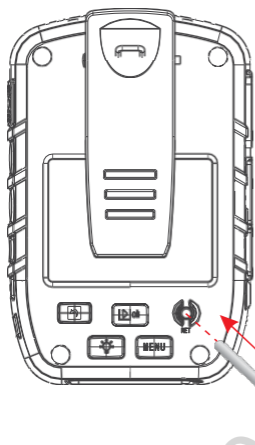
- 3) Выберите необходимый вариант и нажмите кнопку “Confirm/Playback”.
- 4) Нажмите кнопку “Instant/Playback” для возврата к предыдущему меню.

Настройки - Версия прошивки

- 1) Для перехода к режиму настроек, нажмите кнопку “Menu” (находится под экраном).
- 2) В меню Настройки выберите “Версия ПО” для просмотра установленной версии программного обеспечения.
- 3) Нажмите кнопку “Instant/Playback” для возврата к предыдущему меню.

Сброс устройства

Если вы столкнулись с некорректной работой устройства, попробуйте выполнить аппаратный сброс. Для этого нажмите кнопку “Reset”, которая находится справа внизу как показано на рисунке.



Примечание: Используйте скрепку для бумаги или ноготь для нажатия. Вы услышите щелчок когда кнопка будет нажата.

Комплектация

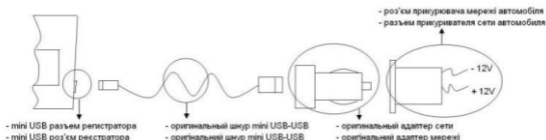
Камера, клипса, шнур USB-miniUSB, оригинальный адаптер от сети 220 В, оригинальное автомобильное зарядное устройство, диск с ПО, инструкция пользователя, гарантийный талон, упаковка

Рекомендации.

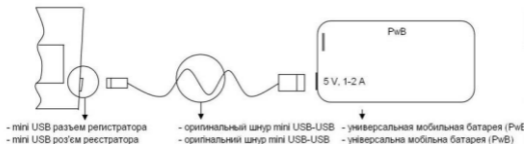
1. Внимательно изучите Инструкцию пользователя.
2. Перед первым использованием прибора проведите полную зарядку встроенной аккумуляторной батареи. Поддерживайте уровень зарядки батареи, не допускайте её глубокого разряда.
3. Зарядка встроенной аккумуляторной батареи ВСЕГДА должна производиться ТОЛЬКО с помощью оригинального автомобильного зарядного устройства (=12-24 Вольт / =5 Вольт 1 Ампер) или сетевого адаптера (≈ 220 Вольт / =5 Вольт 1 Ампер), которые идут в комплекте поставки. **Использование сторонних зарядных устройств, источников питания, не оригинального шнура USB-miniUSB приводит к повреждению батареи и поломке устройства.**
4. РАЗРЕШЕННЫЕ схемы подключения для зарядки встроенного аккумулятора прибора:
 - 4.1. С помощью оригинального блока питания-адаптера (≈ 220 Вольт / =5 Вольт 1 Ампер):



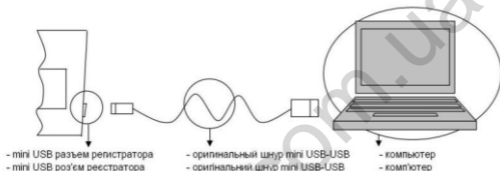
- 4.2. С помощью оригинального автомобильного зарядного устройства (=12-24 Вольт / =5 Вольт 1 Ампер):



4.3. С помощью универсальных мобильных батарей (Power Bank):



4.4. Подключение к компьютеру с помощью оригинального шнура USB-miniUSB (в этом варианте продолжительность времени зарядки существенно увеличивается и на 100% зарядка батареи не достигается):



5. ВСЕГДА используйте ТОЛЬКО оригинальный специальный шнур USB-miniUSB, идущий в комплекте поставки, для зарядки встроенной аккумуляторной батареи и для подключения к компьютеру. **Использование сторонних шнуров USB ведет к повреждению устройства, разъема, батареи.**
6. Не пытайтесь самостоятельно производить модернизацию или ремонт устройства, аксессуаров, зарядных устройств и не доверяйте проведение ремонта сторонним лицам. Всегда обращайтесь только в авторизованные пункты сервисного обслуживания.
7. Помните, что Ваше устройство – это сложный электронный прибор, содержащий детали и комплектующие высокой точности, которые могут быть легко повреждены при неаккуратном обращении.
8. Не оставляйте изделие под воздействием прямых солнечных лучей на приборной панели стоящего автомобиля, так как это может привести к повреждению корпусных частей, встроенного аккумулятора, камеры, дисплея.

9. Проведение после продажного гарантийного сервисного обслуживания устройства.

Для проведения гарантийного сервисного обслуживания потребитель может обратиться:

- в ближайший пункт сервисного обслуживания, актуальный перечень пунктов размещен на сайте производителя <http://globex-electronics.com> в разделе Сервис/Поддержка.
 - отправить изделие Новой почтой, на центральный пункт сервисного обслуживания в г. Киев. В этом случае сроки проведения ремонта минимальные, так как минимально время логистики!
- Узнать о том, как отправить изделия Новой почтой, можно в разделе Сервис/Поддержка на сайте производителя или получить консультацию по телефонам горячей линии поддержки: 044-541-11-08, 044-221-31-82.
- обратиться в розничную торгующую организацию по месту приобретения изделия.

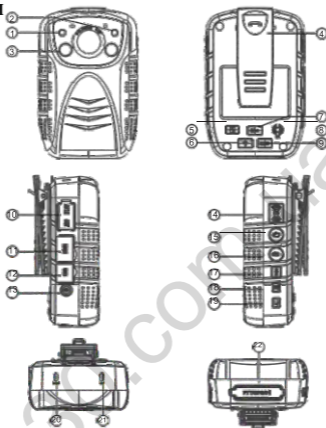
При предоставлении изделия для сервисного обслуживания:

- изделие должно иметь полную комплектацию производителя (регистратор, клипсу, оригинальный USB-шнур, оригинальное автомобильное зарядное устройство, оригинальный сетевой адаптер, диск с ПО, инструкцию).
- оригинальный гарантийный талон производителя с полностью и правильно заполненными полями (модель, серийный номер (наклейка производителя), штамп или печать торгующей организации, название торгующей организации, адрес торгующей организации, дата продажи, подпись).
- чек.

Посмотреть состояние ремонта всегда можно на сайте производителя в разделе Сервис/Поддержка.

Персональна камера

Специфікація



1. Лазерне наведення
2. Світлодіодне підсвічування
3. Інфрачервоне підсвічування
4. Металева кліпса
5. Кнопка Return / Instant Playback
6. Кнопка Підсвічування екрану
7. Кнопка Confirm / Playback
8. Кнопка Reset
9. Кнопка Menu
10. AV вхід
11. HDMI

12. Порт міні-USB
13. Кнопка Power
14. Кнопка PTT
15. Кнопка Record
16. Кнопка Camera
17. Кнопка Microphone
18. Кнопка IR / Up / Zoom in
19. Кнопка Laser / Down / Zoom out
20. Індикатор включення
21. Індикатор активності
22. 30-Pin роз'єм (GPS, PTT)

ЗАПИС

Матриця: 5MPCMOS

Дозвіл: 1920x1080P @ 30FPS / 1440x1080P @ 30FPS /

1280x720 @ 30FPS / 848x480PH @ 60FPS / 848x480 @ 30FPS

Формат відео: MOV

Швидке перемотування вперед: 2X, 4X, 8X

Швидке перемотування назад: 2X, 4X, 8X

Аудіо вхід: High Quality Built-in Microphone

Аудіоформат: AAC2 / WAV

Водяні знаки: ID користувача, штамп дати / часу на відео

Камера: 16 Мп з підтримкою серійної зйомки (3 або 5 знімків)

Формат фото: 4608 * 3456 JPEG

Фотографія: під час відеозйомки

Час роботи: 400 хвилин запису (при зарядженій батареї IR вимкнений, 848 * 480 @ 30fps)

Ємність пам'яті: 16G / 32G

Індикатор запису: Червоний

Запис однією кнопкою: Так

Оповіщення про активацію: Візуальним і тактильним підтвердженням старту / зупинки запису

IR підсвічування: 2 світлодіоди

Допоміжне підсвічування: 1 джерело світла, 1х лазерний покажчик

ОГЛЯД

LCD екран: 2 дюйма TFT-LCD кольоровий екран

Миттєве відтворення: Відео, Фото, Аудіо

Вихід відео: HDMI 1.3 роз'єм

Комунікації: USB 2.0

КАМЕРА

Кут огляду: Широкий, 140 градусів

Нічне бачення: до 10 метрів, з визначенням особи

Пиловологозахисту: клас IP57

Кріплення: Металева обертається кліпса (360 градусів)

РТТ: Можливість підключення до різних типів радіостанцій

БАТАРЕЯ

Тип: вбудована, 4000 mAh Літій-Іонна

Час заряду: 240 хвилин

Парольний захист: Для стирання файлів потрібен пароль адміністратора

Пред-запис: до 30 секунд (залежить від роздільної здатності)

Після-запис: 10/20/30 секунд

Серійна зйомка фото: 3/5

Розміри: 94 мм * 61 мм * 31мм

Вага: 175гр

Робоча температура: -19~+55 градусів Цельсія

Температура зберігання: -40~+60 градусів Цельсія

Перед використанням

**ОБОВ'ЯЗКОВО
ВИДАЛІТЬ
ПАКУВАЛЬНУ
ПЛІВКУ ПЕРЕД
ВИКОРИСТАННЯМ!**

Одягайте камеру належним чином

На груди (одяг)

Розмістіть кліпсу камері, не замикаючи, у верхній частині грудей на одязі або на ремені

Поверніть кліпсу на 45 ° і зафіксуйте для кріплення

На плечі

Використовуючи додаткове «еполетне» кріплення закріпіть камеру на скобі еполети. (Увага! Не входить в комплект пристрою).

на поясі

Замкніть камеру на поясі. Щоб направити об'єктив вище, закріпіть невеликий шматок пінопласту або іншого матеріалу між кліпсою і корпусом камери.

Основні операції:

- 1) Натисніть і утримуйте кнопку "Power" (внизу правого боку пристрою) на 3 секунди. Ви почуєте звук «клацання» і відчуєте вібрацію. Зелений індикатор на верхній частині приладу буде світитися весь час поки прилад включений. Камера і екран включаться і увійдуть в режим очікування. На екрані відобразиться режим попереднього перегляду відео
- 2) Режим попередньо перегляду показує: час запису, індикатор батареї, ID пристрою, ємність пам'яті, поточну картинку з камери.
- 3) Натисніть і утримуйте кнопку "Power" приблизно 3 сек. для виключення камери. Камера видасть звук вимикання і провідрірує перед вимиканням. Зелений індикатор згасне.

Як подивитися файли на комп'ютері:

(Сумісно з Windows XP, Vista, 7 & 8)

- 1) Підключіть пристрій до комп'ютера.
- 2) Відкрийте з'явившийся диск (Removable Disk) на комп'ютері.
- 3) Переглядайте і керуйте записами відео і фото.

Запис

Запис відео:

- 1) Для запису відео натисніть кнопку "Record" на лівій стороні пристрою (друга кнопка зі значком запису). Прилад видасть дві короткі вібрації. На дисплеї з'явиться і почне блимати значок відеозапису (червоне коло), показуючи що камера веде запис в даний момент.
- 2), щоб зупинити зйомку натисніть кнопку "Record" знову. Пристрій провідрірує двічі, знак відеозапису на екрані перестане блимати і стане білим. Зйомка буде зупинена і прилад збереже відеофайл.
- 3) Коли прилад вимкнений, якщо користувач натисне і буде утримувати кнопку "Record" більше 3 секунд, пристрій включиться і автоматично почне відеозапис.
- 4) Якщо необхідний запис вночі або в сутінках, натисніть кнопку "IR" (друга з кінця на лівій стороні пристрою). Інфрачервоне підсвічування включиться і пристрій перейде в нічний режим. Відео, записане в темряві буде чорно-білим.

Фотозйомка:

- 1) Для фотозйомки натисніть кнопку "Camera" (під кнопкою "Record" на лівій стороні пристрою із позначкою камери) Пристрій зробить знімок, аналогічно цифрового фотоапарату.
- 2) Для фотографування під час зйомки відео, натисніть кнопку "Camera" і пристрій зробить знімок поточної картинки без переривання процесу зйомки.
- 3) Для фотографування в темряві або сутінках, натисніть кнопку "IR" для переходу в нічний режим і включення інфрачервоного підсвічування. Знімки в цьому режимі будуть чорно-білими.

Запис звуку:

- 1) Для запису звуку без відео, натисніть кнопку "Microphone" (має значок мікрофона і знаходиться під кнопкою «Camera»). Пристрій коротко провідрірує двічі і на екрані з'явиться таймер запису.

2) Щоб зупинити зйомку, натисніть кнопку "Microphone" знову. Пристрій провібрирує двічі і повернеться до режиму попереднього перегляду відео. Аудіозапис припиниться і результат буде збережений в аудіофайл.

Перегляд файлів на пристрої

Увага! Для входу в режим перегляду необхідно ввести пароль використовуючи кнопки "IR / Up / Zoom In", "Laser / Down / Zoom Out" і "Confirm / Playback". За замовчуванням на пристрої встановлений пароль 000000.

Перегляд відео

- 1) Натисніть кнопку "Confirm / Playback" для переходу до меню перегляду відео.
- 2) Кнопками "IR / Up / Zoom In" або "Laser / Down / Zoom Out" виберіть значок Відео, потім натисніть кнопку "Confirm / Playback" для перегляду всіх збережених відеофайлів.
- 3) Виберіть відеофайл кнопками "Up / Down". Після вибору файлу натисніть "Confirm / Playback" для перегляду на повному екрані.
- 4) Для виходу з повноекранного режиму в режим гортання натисніть кнопку "Return / Instant Playback".
- 5) Для повернення в меню програвання, натисніть кнопку "Return / Instant Playback".
- 6) Щоб повернутися до вікна вибору відео або екрану попереднього перегляду, продовжите натискати кнопку "Return / Instant Playback".

Перегляд фотографій

- 1) Натисніть кнопку "Confirm / Playback" на пристрої для переходу до меню перегляду фото.
- 2) Використовуйте кнопки "IR / Up" або "Laser / Down" для вибору значка Фото та натисніть кнопку "Confirm / Playback" для перегляду збережених фото.
- 3) Виберіть файл для перегляду кнопками "Up / Down". Після вибору файлу, натисніть кнопку "Confirm / Playback" для відображення картинки на весь екран.

- 4) Користувачі можуть перемикатися між фото, використовуючи кнопки "Up / Down" (як в режимі гортання, так і при перегляді). "Up/Down" (як в режимі листання, так і при просмотрі).
- 5) Для виходу з повноекранного режиму в режим гортання натисніть кнопку "Return / Instant Playback".
- 6) Для повернення в меню відтворення, натисніть кнопку "Return / Instant Playback".
- 7) Щоб повернутися до вікна вибору відео або екрану попереднього перегляду, продовжите натискати кнопку "Return / Instant Playback".

Відтворення аудіо

- 1) Натисніть кнопку "Confirm / Playback" для переходу до меню відтворення аудіо.
- 2) За допомогою кнопок "IR / Up / Zoom In" або "Laser / Down / Zoom Out" для вибору значка Мікрофон і натисніть кнопку "Confirm / Playback" для відображення всіх записаних звукових файлів.
- 3) Виберіть аудіофайл використовуючи кнопки "Up / Down". Після вибору аудіофайлу, натисніть кнопку "Confirm / Playback" для прослуховування.
- 4) Для повернення в меню програвання натисніть кнопку "Return / Instant Playback".
- 5) Щоб повернутися до вікна вибору відео або екрану попереднього перегляду, продовжите натискати кнопку "Return / Instant Playback".

Налаштування камери

Увага! Для входу у режим налаштувань необхідно ввести пароль використовуючи кнопки "IR/Up/Zoom In", "Laser/Down/Zoom Out" і "Confirm/Playback". За замовчуванням на пристрої встановлено пароль 000000.

Налаштування – Роздільної здатності

- 1) Для переходу до режиму налаштувань, натисніть кнопку “Menu” (знаходиться під екраном).
- 2) В меню Налаштувань оберіть “Розд.здатність” та натисніть кнопку “Confirm/Playback”

Ви можете обрати наступні варіанти налаштувань:

- 1920*1080P/30fps
- 1440*1080P/30fps
- 1280*720/30fps
- 848*480PH/60fps
- 848*480P/30fps

- 3) Оберіть необхідний варіант та натисніть кнопку “Confirm/Playback”.
- 4) Натисніть кнопку “Instant/Playback” для повернення у попереднє меню.

Налаштування – Якості відео

- 1) Для переходу до режиму налаштувань, натисніть кнопку “Menu” (знаходиться під екраном).
- 2) В меню Налаштувань оберіть “Якість відео” та натисніть кнопку “Confirm/Playback”.

Ви можете обрати наступні варіанти налаштувань:

- Найкраща якість
- Середня якість
- Низька якість

- 3) Оберіть необхідний варіант та натисніть кнопку “Confirm/Playback”.
- 4) Натисніть кнопку “Instant/Playback” для повернення у попереднє меню.

Налаштування - Тривалості відео

- 1) Для переходу до режиму налаштувань, натисніть кнопку “Menu” (знаходиться під екраном).
- 2) В меню Налаштувань оберіть “Трив.відео” та натисніть кнопку “Confirm/Playback”.

Ви можете обрати наступні варіанти налаштувань:

- 5 хвилин
- 10 хвилин
- 15 хвилин
- 30 хвилин

- 3) Оберіть необхідний варіант та натисніть кнопку “Confirm/Playback”.
- 4) Натисніть кнопку “Instant/Playback” для повернення у попереднє меню.

Налаштування - Розміру фото

- 1) Для переходу до режиму налаштувань, натисніть кнопку “Menu” (знаходиться під екраном).
- 2) В меню Налаштувань оберіть “Розмір фото” та натисніть кнопку “Confirm/Playback”.

Ви можете обрати наступні варіанти налаштувань:

- 5 Мп
- 8 Мп
- 12 Мп
- 16 Мп

- 3) Оберіть необхідний варіант та натисніть кнопку “Confirm/Playback”.
- 4) Натисніть кнопку “Instant/Playback” для повернення у попереднє меню.

Налаштування - Серійної зйомки

- 1) Для переходу до режиму налаштувань, натисніть кнопку “Menu” (знаходиться під екраном).
- 2) В меню Налаштувань оберіть “Серійне фото” та натисніть кнопку “Confirm/Playback”.

Ви можете обрати наступні варіанти налаштувань:

Вимк (серійна зйомка не ведеться)

3 фото (3 кадра у серії)

5 фото (5 кадрів у серії)

3) Оберіть необхідний варіант та натисніть кнопку “Confirm/Playback”.

4) Натисніть кнопку “Instant/Playback” для повернення у попереднє меню.

Налаштування - Гучності

1) Для переходу до режиму налаштувань, натисніть кнопку “Menu” (знаходиться під екраном).

2) В меню Налаштувань оберіть “Гучність” та натисніть кнопку “Confirm/Playback”.

Ви можете обрати наступні варіанти налаштувань:

Висока

Середня

Низька

Вимк - гучність вимкнено

3) Оберіть необхідний варіант та натисніть кнопку “Confirm/Playback”.

4) Натисніть кнопку “Instant/Playback” для повернення у попереднє меню.

Налаштування - ID

ID уявляє собою строку у вигляді X300000_00000, де “X3” – номер групи, “00000” - номер пристрою, “000000” - номер користувача, кожний “0” означає цифру “0-9” або літеру “A-Z”.

1) Для переходу до режиму налаштувань, натисніть кнопку “Menu” (знаходиться під екраном).

2) В меню Налаштувань оберіть “ID” та натисніть кнопку “Confirm/Playback”

3) Натискайте кнопки “IR/Up/Zoom In” або Laser/Down/Zoom Out” для переміщення курсору, потім натискайте кнопку “Confirm/Playback”, після чого використовуйте кнопки “IR/Up/Zoom In” або “Laser/Down/Zoom Out” знову для зміни значень.

4) Натисніть кнопку “Instant/Playback” для повернення у попереднє меню.

Налаштування - Дати та часу

1) Для переходу до режиму налаштувань, натисніть кнопку “Menu” (знаходиться під екраном).

2) В меню Налаштувань оберіть “Дата” та натисніть кнопку “Confirm/Playback”

3) Натискайте кнопки “IR/Up/Zoom In” або “Laser/Down/Zoom Out” для зміни значень дати, потім натискайте кнопки “Confirm/Playback” для збереження.

4) Налаштування часу виконується аналогічно налаштуванню часу .

5) Натисніть кнопку “Instant/Playback” для повернення у попереднє меню.

Налаштування – Попереднього запису

1) Для переходу до режиму налаштувань натисніть кнопку “Menu” (знаходиться під екраном).

2) В меню Налаштувань оберіть “Поперед.запис” та натисніть кнопку “Confirm/Playback.

Ви можете обрати наступні варіанти налаштувань:

Увімк - камера буде завжди зберігати запис 5~30 секунд відео ще до натискання кнопки “Record”. (залежить від дозвільної здатності та якості відео).

Вимк – попередній запис вимкнено.

3) Оберіть необхідний варіант та натисніть кнопку “Confirm/Playback”.

4) Натисніть кнопку “Instant/Playback” для повернення у попереднє меню.

Налаштування – Після-запису

- 1) Для переходу до режиму налаштувань натисніть кнопку “Menu” (знаходиться під екраном).
- 2) В меню Налаштувань оберіть “Запис після” та натисніть кнопку “Confirm/Playback”.

Ви можете обрати наступні варіанти налаштувань:

Увімк - камера буде зберігати запис ще 10/20/30 секунд після зупинки запису.
Вимк - пост-запис вимкнена

- 3) Оберіть необхідний варіант та натисніть кнопку “Confirm/Playback”.
- 4) Натисніть кнопку “Instant/Playback” для повернення у попереднє меню.

Налаштування - Звуку клавіш

- 1) Для переходу до режиму налаштувань натисніть кнопку “Menu” (знаходиться під екраном).
- 2) В меню Налаштувань оберіть “Звук.сигнал” та натисніть кнопку “Confirm/Playback”.

Ви можете обрати наступні варіанти налаштувань:

Увімк – натискання кнопок підтверджується звуком
Вимк - звук клавіш вимкнено

- 3) Оберіть необхідний варіант та натисніть кнопку “Confirm/Playback”.
- 4) Натисніть кнопку “Instant/Playback” для повернення у попереднє меню.

Налаштування – Сповіщення про запис

- 1) Для переходу до режиму налаштувань натисніть кнопку “Menu” (знаходиться під екраном).
- 2) В меню Налаштувань оберіть “Оповіщ.про зап.” та натисніть кнопку “Confirm/Playback”.

Ви можете обрати наступні варіанти налаштувань:

Увімк - камера буде нагадувати сигналом під час запису кожні 10/15/30 секунд.

Вимк – попередження вимкнуті.

3) Оберіть необхідний варіант та натисніть кнопку “Confirm/Playback”.

4) Натисніть кнопку “Instant/Playback” для повернення у попереднє меню.

Налаштування - Інфрачервоного світла

1) Для переходу до режиму налаштувань натисніть кнопку “Menu” (знаходиться під екраном).

2) В меню Налаштувань оберіть “ІЧ.підсвітка” та натисніть кнопку “Confirm/Playback”.

Ви можете обрати наступні варіанти налаштувань:

Увімк - підсвітка постійно увімкнена (активується після виходу з меню Налаштувань).

Вимк - инфракрасная подсветка выключена.

3) Оберіть необхідний варіант та натисніть кнопку “Confirm/Playback”.

4) Натисніть кнопку “Instant/Playback” для повернення у попереднє меню.

Налаштування - Фільтру

1) Для переходу до режиму налаштувань натисніть кнопку “Menu” (знаходиться під екраном).

2) В меню Налаштувань оберіть “Фільтр” та натисніть кнопку “Confirm/Playback”.

Ви можете обрати наступні варіанти налаштувань:

Увімк - фільтр увімкнено

Вимк - фільтр вимкнено

3) Оберіть необхідний варіант та натисніть кнопку “Confirm/Playback”.

4) Натисніть кнопку “Instant/Playback” для повернення у попереднє меню.

Налаштування – Яскравості дисплею

- 1) Для переходу до режиму налаштувань натисніть кнопку “Menu” (знаходиться під екраном).
- 2) В меню Налаштувань оберіть “Яскр.дисплея” та натисніть кнопку “Confirm/Playback”.

Ви можете обрати наступні варіанти налаштувань:

Висока
Середня
Низька

- 3) Оберіть необхідний варіант та натисніть кнопку “Confirm/Playback”.
- 4) Натисніть кнопку “Instant/Playback” для повернення у попереднє меню.

Налаштування - Автовимкнення

- 1) Для переходу до режиму налаштувань натисніть кнопку “Menu” (знаходиться під екраном).
- 2) В меню Налаштувань оберіть “Автовимкнення ” та натисніть кнопку “Confirm/Playback”.

Ви можете обрати наступні варіанти налаштувань:

Увімк - камера увімкнеться після 3/5/10 хвилин бездіяльності.
Вимк - камера не відключається автоматично.

- 3) Оберіть необхідний варіант та натисніть кнопку “Confirm/Playback”.
- 4) Натисніть кнопку “Instant/Playback” для повернення у попереднє меню.

Налаштування - GPS

Увага! Нобідно під’єднати зовнішній модуль GPS!

- 1) Для переходу до режиму налаштувань натисніть кнопку “Menu” (знаходиться під екраном).
- 2) В меню Налаштувань оберіть “GPS” та натисніть кнопку “Confirm/Playback”

Ви можете обрати наступні варіанти налаштувань:

Увімк - GPS увімкнено.

Вимк – GPS вимкнено.

- 3) Оберіть необхідний варіант та натисніть кнопку “Confirm/Playback”.
- 4) Натисніть кнопку “Instant/Playback” для повернення у попереднє меню.

Налаштування - Мови

- 1) Для переходу до режиму налаштувань натисніть кнопку “Menu” (знаходиться під екраном).
- 2) В меню Налаштувань оберіть “Мова” та натисніть кнопку “Confirm/Playback”.

Ви можете обрати наступні варіанти налаштувань:

Англійська

Українська

Російська

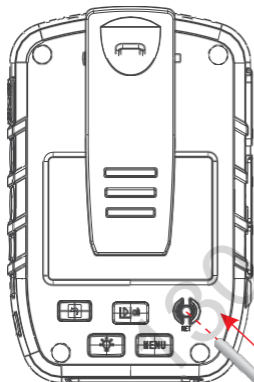
- 3) Оберіть необхідний варіант та натисніть кнопку “Confirm/Playback”.
- 4) Натисніть кнопку “Instant/Playback” для повернення у попереднє меню.

Налаштування - Версії програмного забезпечення

- 1) Для переходу до режиму налаштувань натисніть кнопку “Menu” (знаходиться під екраном).
- 2) В меню Налаштувань оберіть “Версія ПЗ” та натисніть кнопку “Confirm/Playback”.
- 3) Натисніть кнопку “Instant/Playback” для повернення у попереднє меню.

Перезавантаження пристрою

Якщо ви зіткнулись з некоректною роботою пристроя, спробуйте виконати його перезавантаження. Для цього натисніть на кнопку “Reset”, котра знаходиться унизу справа як вказано на малюнку



Примітка: Використовуйте скріпку для паперу або нігть для натискання. Ви почуєте клацання коли кнопка буде натиснута.

Комплектація

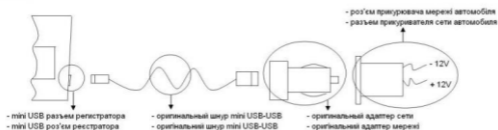
Камера, кліпса, шнур USB-miniUSB, оригінальний адаптер від мережі 220 В, оригінальний автомобільний зарядний пристрій, диск з ПО, інструкція користувача, гарантійний талон, упаковка.

Рекомендації.

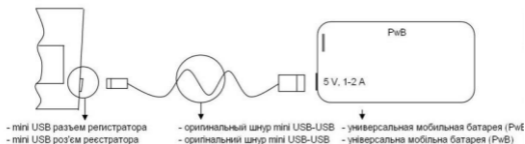
1. Уважно вивчіть інструкцію користувача.
2. Перед першим використанням приладу проведіть повну зарядку вбудованої акумуляторної батареї. Підтримуйте рівень зарядки батареї, не допускайте її глибокого розряду.
3. Зарядка вбудованої акумуляторної батареї ЗАВЖДИ повинна проводитися ТІЛЬКИ за допомогою оригінального автомобільного зарядного пристрою (= 12-24 Вольт / = 5 Вольт 1 Ампер) або мережевого адаптера (≈ 220 Вольт / = 5 Вольт 1 Ампер), які йдуть в комплекті поставки. Використання сторонніх зарядних пристроїв, джерел живлення, неоригінального шнура USB-miniUSB призводить до пошкодження батареї і проблем із виробом.
4. ДОЗВОЛЕНІ схеми підключення для зарядки вбудованого акумулятора приладу:
 - 4.1. За допомогою оригінального блоку живлення-адаптера (≈ 220 Вольт / = 5 Вольт 1 Ампер):



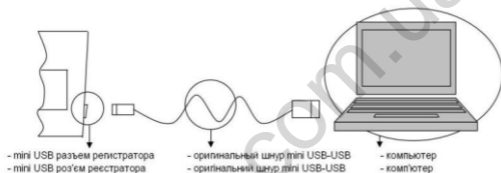
- 4.2. За допомогою оригінального автомобільного зарядного пристрою (= 12-24 Вольт / = 5 Вольт 1 Ампер):



4.3. За допомогою універсальних мобільних батарей (Power Bank):



4.4. Підключення до комп'ютеру за допомогою оригінального шнура USB-miniUSB (в цьому варіанті тривалість часу зарядки істотно збільшується і на 100% зарядка батареї не досягається):



5. ЗАВЖДИ використовуйте ТІЛЬКИ оригінальний спеціальний шнур USB-miniUSB, що йде в комплекті поставки, для зарядки вбудованої акумуляторної батареї і для підключення до комп'ютера. Використання сторонніх шнурів USB веде до порушень нормальної роботи та роз'єми, батареї.
6. Не намагайтеся самостійно проводити модернізацію або ремонт пристрою, аксесуарів, зарядних пристроїв і не довіряйте проведення ремонту стороннім особам. Завжди звертайтеся тільки до авторизованих виробником пункти сервісного обслуговування.
7. Пам'ятайте, що Ваш пристрій - це складний електронний прилад, що містить деталі та комплектуючі високої точності, які можуть бути легко пошкоджені при необережному поводженні.
8. Не залишайте виріб під впливом прямих сонячних променів на приладовій панелі автомобіля, що стоїть, так як це може привести до пошкодження

корпусних частин, вбудованого акумулятора, камери, дисплею, акумулятора, камери, дисплею.

9. Проведення після продажного гарантійного сервісного обслуговування пристрою.

Для проведення гарантійного сервісного обслуговування споживач може звернутися:

- В найближчий пункт сервісного обслуговування, актуальний перелік пунктів розміщений на сайті виробника <http://globex-electronics.com> в розділі сервса / Підтримка.

- Відправити виріб Новою поштою прямо на центральний пункт сервісного обслуговування в м. Київ. У цьому випадку терміни проведення ремонту мінімальні, так як мінімально час логістики!

Дізнатися про те, як відправити виріб Новою поштою, можна в розділі Сервіс / Підтримка на сайті виробника або отримати консультацію за телефонами гарячої лінії підтримки: 044-541-11-08, 044-221-31-82.

- Звернутися в роздрібну торгівельну організацію до місцевого дилера Philips.

При наданні виробу для сервісного обслуговування:

- Виріб повинен мати повну комплектацію виробника (реєстратор, кліпсу, оригінальний USB-шнур, оригінальне автомобільний зарядний пристрій, оригінальний мережевий адаптер, диск з ПО, інструкцію).

- Оригінальний гарантійний талон виробника з повністю і правильно заповненими полями (модель, серійний номер (наклейка виробника), штамп або печатку торгуючої організації, назва торгуючої організації, адреса торгуючої організації, дата продажу, підпис).

- Чек.

Подивитися стан ремонту завжди можна на сайті виробника в розділі Сервіс / Підтримка.



©GLOBEX ELECTRONICS LLP, UK. All rights reserved. Made in PRC

All the mentioned trademarks and registered trademarks are the property of their respective owners.
Specifications and software bundles are subject to change without notice.