



ТЕЛЕФОНЫ

0 (800) 800 130
(050) 462 0 130
(063) 462 0 130
(067) 462 0 130

130
COM.UA

Интернет-магазин
автотоваров



SKYPE
km-130

АВТОМАГНИТОЛЫ — Магнитолы • Медиа-ресиверы и станции • Штатные магнитолы • CD/DVD чейнджеры • FM-модуляторы/USB адаптеры • Flash память • Переходные рамки и разъемы • Антенны • Аксессуары | **АВТОЗВУК** — Акустика • Усилители • Сабвуферы • Процессоры • Кроссоверы • Наушники • Аксессуары | **БОРТОВЫЕ КОМПЬЮТЕРЫ** — Универсальные компьютеры • Модельные компьютеры • Аксессуары | **GPS НАВИГАТОРЫ** — Портативные GPS • Встраиваемые GPS • GPS модули • GPS трекеры • Антенны для GPS навигаторов • Аксессуары | **ВИДЕОУСТРОЙСТВА** — Видеорегистраторы • Телевизоры и мониторы • Автомобильные ТВ тюнеры • Камеры • Видеомодули • Транскодеры • Автомобильные ТВ антенны • Аксессуары | **ОХРАННЫЕ СИСТЕМЫ** — Автосигнализации • Мотосигнализации • Механические блокираторы • Имобилайзеры • Датчики • Аксессуары | **ОПТИКА И СВЕТ** — Ксенон • Биксенон • Лампы • Светодиоды • Стробоскопы • Оптика и фары • Омыватели фар • Датчики света, дождя • Аксессуары | **ПАРКТРОНИКИ И ЗЕРКАЛА** — Задние парктроники • Передние парктроники • Комбинированные парктроники • Зеркала заднего вида • Аксессуары | **ПОДОГРЕВ И ОХЛАЖДЕНИЕ** — Подогревы сидений • Подогревы зеркал • Подогревы дворников • Подогревы двигателей • Автохолодильники • Автокондиционеры • Аксессуары | **ТЮНИНГ** — Виброизоляция • Шумоизоляция • Тонировочная пленка • Аксессуары | **АВТОАКСЕССУАРЫ** — Радар-детекторы • Громкая связь Bluetooth • Стеклоподъемники • Компрессоры • Звуковые сигналы, СГУ • Измерительные приборы • Автопылесосы • Автокресла • Разное | **МОНТАЖНОЕ ОБОРУДОВАНИЕ** — Установочные комплекты • Обивочные материалы • Декоративные решетки • Фазоинверторы • Кабель и провод • Инструменты • Разное | **ПИТАНИЕ** — Аккумуляторы • Преобразователи • Пуско-зарядные устройства • Конденсаторы • Аксессуары | **МОРСКАЯ ЭЛЕКТРОНИКА И ЗВУК** — Морские магнитолы • Морская акустика • Морские сабвуферы • Морские усилители • Аксессуары | **АВТОХИМИЯ И КОСМЕТИКА** — Присадки • Жидкости омывателя • Средства по уходу • Полироли • Ароматизаторы • Клеи и герметики | **ЖИДКОСТИ И МАСЛА** — Моторные масла • Трансмиссионные масла • Тормозные жидкости • Антифризы • Технические смазки



В магазине «130» вы найдете и сможете купить в Киеве с доставкой по городу и Украине практически все для вашего автомобиля. Наши опытные консультанты предоставят вам исчерпывающую информацию и помогут подобрать именно то, что вы ищете. Ждем вас по адресу

<https://130.com.ua>

Technology All-Sound
Manufactured by
electromedia

POWER
FOR
THE **WAVES**
PURE MARINE
CERTIFIED PRODUCT



marine

OWNER'S MANUAL
8" Coaxial Tower

hertzaudiovideo.com

HERTZ
The Sound Experience

Автотовары «130»

العربية / Arabic

تعليمات التركيب متواجداً ورسداً هو المطلب الأول الذي نسمى مجتمعنا في التثبيت، والممثل في مستوى الرضا ذاته الذي يتمتع به هؤلاء الذين يؤمنون على الجودة على "بحرية الصوتيات" ممتنٌ جداً للمُؤلفين الذين تقدمت التعليمات الأساسية المطلوبة لتثبيت واستخدام النظام بشكل صحيح نظراً لأن نطاق استخدام النظام غير محدود، يرجى الاتصال بالموزع الذي تتعامل معه أو قسم الدعم الفني الخاص بنا عبر عنوان البريد الإلكتروني: support@elektromedia.com للحصول على المزيد من المعلومات. ولقد تلقت الشركات، يرجى قراءة كافة التعليمات الواردة في هذا الدليل بعناية، حيث قد يدخل إقبال هذه التعليمات على ضرر أو تلف في غضون وقتٍ قصير.

- 1. يجب تثبيت كافة المكونات وتثبيتها بشكل صحيح وفقاً للتعليمات الواردة في دليل تركيب المنتج.
2. يجب تأمين كافة المكونات وتثبيتها بشكل صحيح وفقاً للتعليمات الواردة في دليل تركيب المنتج.
3. يجب تأمين كافة المكونات وتثبيتها بشكل صحيح وفقاً للتعليمات الواردة في دليل تركيب المنتج.
4. يجب تأمين كافة المكونات وتثبيتها بشكل صحيح وفقاً للتعليمات الواردة في دليل تركيب المنتج.
5. يجب تأمين كافة المكونات وتثبيتها بشكل صحيح وفقاً للتعليمات الواردة في دليل تركيب المنتج.
6. يجب تأمين كافة المكونات وتثبيتها بشكل صحيح وفقاً للتعليمات الواردة في دليل تركيب المنتج.
7. يجب تأمين كافة المكونات وتثبيتها بشكل صحيح وفقاً للتعليمات الواردة في دليل تركيب المنتج.
8. يجب تأمين كافة المكونات وتثبيتها بشكل صحيح وفقاً للتعليمات الواردة في دليل تركيب المنتج.
9. يجب تأمين كافة المكونات وتثبيتها بشكل صحيح وفقاً للتعليمات الواردة في دليل تركيب المنتج.
10. يجب تأمين كافة المكونات وتثبيتها بشكل صحيح وفقاً للتعليمات الواردة في دليل تركيب المنتج.
11. يجب تأمين كافة المكونات وتثبيتها بشكل صحيح وفقاً للتعليمات الواردة في دليل تركيب المنتج.
12. يجب تأمين كافة المكونات وتثبيتها بشكل صحيح وفقاً للتعليمات الواردة في دليل تركيب المنتج.
13. يجب تأمين كافة المكونات وتثبيتها بشكل صحيح وفقاً للتعليمات الواردة في دليل تركيب المنتج.
14. يجب تأمين كافة المكونات وتثبيتها بشكل صحيح وفقاً للتعليمات الواردة في دليل تركيب المنتج.
15. يجب تأمين كافة المكونات وتثبيتها بشكل صحيح وفقاً للتعليمات الواردة في دليل تركيب المنتج.
16. يجب تأمين كافة المكونات وتثبيتها بشكل صحيح وفقاً للتعليمات الواردة في دليل تركيب المنتج.

Български / Bulgarian

Поддръжката ви е популята на нашия продукт. Вашето задоволство е първото изискване, на което трябва да отговорим; искаме да получим същото задоволство, което получават онези, които желаят „Здравото преживяване“. Това ръководство е съставено с цел да предостави основните инструкции, необходими за правилното инсталиране и ползване на системата. Все пак диалогът за възможна употреба е доста голям, ето защо за допълнителна информация се обръщайте към консултанта във Вашия магазин или към нашия екип за техническа поддръжка на електронни адрес: support@elektromedia.com. Преди инсталиране на компонентите, прочетете внимателно всички инструкции в това ръководство. При незапознание на инструкциите, можете неволно да причините повреда на продукта.

- 1. Всички компоненти трябва да бъдат здраво прирени към корпуса на превозното средство/плавателния съд. Придръжките се към това правило и при монтажа на всякакви други допълнителни инструменти, които бихте желали да монтирате. Уверете се, че всички компоненти са здраво прирени и обособени. Компонент, който би се разхлабил по време на движение на превозното средство/плавателния съд може да причини сериозни нарушения на пътниците, или на други превозни средства/плавателни съдове.
2. Винаги поставяйте защита на очите, когато използвате инструменти, тъй като стружки или парчета от продукта могат да се пренесат по въздуха.
3. За да избегнете случайна повреда, дръжте продукта в оригиналната опаковка докато сте готови за инсталиране.
4. Не правете никакви инсталации във вътрешността на отделеното за двигател.
5. Преди да започнете инсталацията, изключете главния уред и всички други аудио уреди, за да избегнете възможна повреда.
6. Уверете се, че местото, което сте избрали да инсталирате компонентите, е свободно от механични или електронни системи на превозното средство.
7. Не инсталирайте тонколони на места, изложени на вода, повишена влажност, прах, мръсотия или потпяване.
8. Не монтирайте тонколони за високите тонове без предпазната и решетка.
9. Не инсталирайте компонентите и не прекарвайте кабелите в близост до електрическата кутия на превозното средство/плавателния съд.
10. Не инсталирайте компоненти, които са в близост до електрическата кутия на превозното средство и се уверете, че под или на избраната повърхност няма кабели или структурни елементи важни за превозното средство/плавателния съд.
11. Когато прекъсвате кабели, уверете се че кабелите не са в контакт с отвори в кутията или близо до движещи се механични части. Уверете се, че кабелът е добре прирени и защитен по цялата дължина и че има противопожарна изолация.
12. Използвайте кабели само с подходящ размер (AWG) според вида на захранването.
13. Когато прекъсвате кабел през отвор в шасото на превозното средство/плавателния съд, защитете кабела с гумена шабля (промер). Уверете се, че има подходяща защита за кабелите, минаващи в близост до части, които се нагряват.
14. Не прекарвайте кабели от външната страна на превозното средство/плавателния съд.
15. Използвайте кабели, връзки и аксесоари с професионално качество, както е указано в каталога Connection.
16. Гаранционен сертификат: За повече информация посетете уебсайта на Hertz.

Информация за изхвърляне на стари електрически и електронни уреди (за страните от Европейския съюз с разделната система за отпадъци)
Продуктите, които са обозначени с този символ – забранен кош за отпадъци на копейта – не могат да бъдат изхвърляни заедно с обикновените домашни отпадъци. Тези електрически и електронни продукти трябва да бъдат рециклирани в съответни предприятия, където са оборудвани за обработване на такива продукти и компоненти. За да получите информация къде и как да продадете тези продукти в най-близкия пункт за рециклиране/изхвърляне на стари продукти, моля свържете се с местната общинска служба. Рециклирането и изхвърлянето на отпадъците по подходящ начин ще допринесе за опазването на околната среда и ще предоставят верните последици за човешкото здраве.

繁體中文 / Chinese - Mandarin

恭喜您購買我們的產品。您的滿意是我們產品必須符合的第一個要求：與那些長時間聽取汽車音響情緒的人所獲得的滿意度一樣。本手冊旨在提供安裝所需要的主要說明和正確的使用系統。然而，可能的應用範圍很廣泛；做了解更多信息，請隨時透過電子郵件支持support@elektromedia.com聯繫您值得信賴的經銷商或我們的技術支持。在安裝組件之前，請仔細閱讀本手冊中包含的所有說明。不遵守這些說明可能會對產品造成無意的傷害或損壞。

- 1. 所有部件必須牢固地固定在車輛 / 輪船結構上。就跟在安裝任何客制結構的時候一樣。確認您的安裝是牢固和安全的。一個組件在駕駛時可能會無意造成對乘客以及其他車輛 / 輪船造成嚴重傷害。
2. 使用工具時請戴防護眼鏡，夾板或產品殘留物可能會漂浮在空氣中
3. 為了避免偶然的損壞，請將產品保存在原包裝中，直到您準備好進行最終的安裝。
4. 不要在引擎室內進行任何安裝。
5. 開始安裝之前，請關閉引擎和所有其他音響系統設備，避免任何可能的損壞。
6. 確保您選擇安裝組件的位置不會干預到車輛 / 輪船的任何機械或電氣設備的正常操作。
7. 請勿將揚聲器安裝在可能暴露在水中，溫度過大，灰塵或污垢的地方。
8. 不要安裝沒有保護格柵的高音單元。
9. 不要安裝組件或電線靠近車輛 / 輪船的電子或機械設備。
10. 在安裝或切入車輛 / 輪船底座時要非常小心，確保沒有電線或重要的車輛 / 輪船結構在選擇的區域或下方。
11. 在佈線電纜時，請確保電纜未接觸到鋒利的邊緣或靠近轉動的機械設備。確保是牢固地固定和保護整個線長和起線是可自我維護的。
12. 只使用具有適當部分 (AWG) 指標的電纜。
13. 將電纜穿過車輛 / 輪船底座上的一個孔洞，用橡膠圈保護電纜 (墊圈)。確保為靠近發熱設備的電纜提供適當的保護。
14. 不要將電纜繞在車輛 / 輪船外面。
15. 使用高質量的電纜，連接器和附件，如連接目錄中的。
16. 保證書：有關更多信息請造訪赫茲網站。

關於電氣和電子設備廢物的處理 (對於那些管理收廢物的歐洲國家)
標有X的格式類型的產品不能與普通的垃圾一起處理。這些電氣和電子產品必須在適當的設施被回收且能夠管理這些產品和部件的處理。為了了解何處以及如何將這些產品交付給最近的回收/處理場所，請聯繫當地市政府。以適當的方式回收和處理廢物有助於保護環境並防止對健康的有害影響。

中文 / Chinese simplified

感谢您购买我们公司的产品。我们致力于提供让客户满意的产品，让渴望享受“音响体验”的客户得到满足。本说明书旨在为客户正确安装和使用本系统提供指导。可供选择的应用程序较多，如需要了解更多的相关信息，请发邮件到support@elettronia.it联系我们的经销商或是技术支持部门。在部件安装之前，请认真阅读本手册中的所有操作指南。否则可能导致意外人身伤害或部件受损。

1. 所有部件必须牢固地安装在车架上，请您可能已经定制车架。确保安装的牢固性与安全性。如果在驾驶过程某个部件发生松动，可能会对乘客及其它车辆造成严重的伤害。
2. 由于金属薄片或产品飞溅可能会弹向空中，因此在使用工具时请始终佩戴防护镜。
3. 为防止意外损伤，在最安装之前，请您将产品始终保存在原始包装之中。
4. 请勿在发动机舱内进行任何安装工作。
5. 安装之前，请关闭主机及所有其他音频系统装置，以避免可能发生的损坏。
6. 请确保您所选择的安装位置不会影响车辆本身的任何机械或电气设备的正常运行。
7. 请勿将扬声器安装在可能会暴露于过量的水、潮气、灰尘或、肮脏或过度浸泡的环境中。
8. 请勿安装没有保护网格的高音喇叭。
9. 请勿在车辆本身的电箱附近安装部件或布线。
10. 如有必要在车辆底盘上钻孔或进行切割，则务必十分小心，以确保底盘下方或选定区域没有车辆的关键线路或结构元件。
11. 在布线时，请确保电缆不会接触或靠近尖锐边缘或运动的机械设备，并确保整条电缆的固定与防护良好。另外，电缆的绝缘外包能够自动阻燃。
12. 根据适用电压选择正确截面尺寸的电缆（平均线规）。
13. 在底盘上进行穿孔布线时，请使用橡胶圈（护孔圈）保护电缆。在发热装置附近布线时，请对电缆进行适当保护。
14. 请勿在车辆外部布线。
15. 请使用Connection产品目录中推荐的优质电缆、连接件及配件。
16. 保修卡详细信息请访问Hertz（赫兹）网站。

废弃电子产品设备信息（针对实行垃圾分类收集的最新回收）

产品上带有打叉（X）带轮垃圾标识的不得混入一般生活垃圾处理。此类电子产品必须在能处理这种产品和部件的适当装置内回收。关于如何将此产品送至最近的回收和处理，请联系当地市政机构。垃圾的恰当回收和处理有利于保护环境和防止对人类健康构成伤害。

Hrvatski / Croatian

Čestitam na kupnji ovog proizvoda. Vaše zadovoljstvo pruži je uvjet kojeg naš proizvod mora zadovoljiti: to je isto zadovoljstvo koje uživaju osobe s dugotrajnim uživanjem u "Doživljaju zvuka". U ovom priručniku nalaze se osnovne upute za ispravnu ugradnju i upotrebu ovog sustava. Međutim, raspon mogućih primjena je vrlo širok; za dodatne pojedinosti kontaktirajte vašeg pouzdanog dobavljača ili našu tehničku podršku na adresi e-pošte support@elettronia.it. Prije ugradnje dijelova pažljivo pročitate sve upute iz priručnika. Nepoštovanje ovih uputa može dovesti do neželjenog kvara ili oštećenja proizvoda.

1. Sve komponente moraju biti čvrsto stegnute na konstrukciju vozila. Učinite isto kad postavljate bilo kakvu prilagođenu konstrukciju koju ste napravili. Provjerite da li je vaša instalacija čvrsta i sigurna. Ako se za vrijeme vožnje otpuste komponenta, može prouzročiti ozbiljnu štetu putnicima, kao i drugim vozilima.
2. Obavezno nosite zaštitne naočale za vrijeme bušenja jer vam pramać može doći u oči.
3. Radi izbjegavanja neželjenih oštećenja, proizvod čuvajte u originalnom pakiranju, su mogućnosti sve dok ne budete spremni za konačnu ugradnju.
4. Nemojte postavljati instalacije blizu motora.
5. Prije početka postavljanja isključite glavnu jedinicu i sve druge audio sustave, kako biste izbjegli bilo kakvo moguće oštećenje.
6. Vodite računa da uređaji ne smiju biti postavljeni na mjestima na kojima metali u normalnim rad mehaničkih ili električnih uređaja vibriraju.
7. Nemojte postavljati zvučnike na mjestima na kojima mogu doći u dodir s prekljapnim vodovima, vlagom, prašinom, prljavštinom ili uranjanjem.
8. Visokotonski zvučnik nemojte ugradivati bez prednje zaštitne rešetke za kuvelo.
9. Nemojte ugradivati dijelove ili provoditi kablove blizu električne razvodne kutije u vozilu.
10. Budite vrlo oprezni kada bušite ili režete u šasi vozila, uvjerite se da nema kablova ili konstrukcijskih dijelova bitnih ispod ili u odabranom području.
11. Kada postavljate kablove, pazite da se ne naslanjaju na oštre rubove i da nisu u blizini mehaničkih uređaja u pokretu. Vodite računa da kablovi moraju biti dobro pričvršćeni i izolovani cijelom dužinom.
12. Koristite samo kablove odgovarajućeg presjeka (AWG) obzirom na potrebno napajanje.
13. Ako želite provući kabal kroz rupu na šasi uva, zaštitite kabal gumirnim prstenom (čahura). Osigurajte odgovarajuće zaštitne kablove koji prolaze blizu područja koja razvijaju toplinu.
14. Nemojte postavljati instalacije van vozila.
15. Koristite samo najkvalitetnije kablove, spojnice i dodatne dijelove koje možete naći u katalogu Connection.
16. Izmisljeni list: Za više informacija posjetite Hertz internetsku stranicu.

Podaci o električnom i elektroničkom otpadu (za one članice europske unije koje organiziraju odvojeno skupljanje otpada) Proizvodi koji su označeni prekriznim kantom za smeće na kotima ne smiju se odlagati zajedno s kućnim otpadom. Ovo električni i elektronički proizvodi moraju se reciklirati u odgovarajućim postrojenjima koja mogu zbrinjavati otpad odvojeno od proizvoda i komponenti. Kako biste znali gdje se nalaze vama najbliža takva mjesta za recikliranje/zbrinjavanje obratite se lokalnim gradskim vlastima. Recikliranje i zbrinjavanje otpada na prikladan način doprinose zaštiti okoliša i sprječavanju štetnih utjecaja za zdravlje.

Česky / Czech

Gratulujeme k zakoupení tohoto výrobku. Tento náš výrobek by měl především splnit vaše očekávání: stejně očekávání, jako mají ti, jenž touží po "Zvukovém zážitku". Tento návod by vypracován k poskytnutí základních postupů, nutných pro instalaci a správné použití systému. Nicméně, rozsah možného použití je rozsáhlý; pro více informací prosím neváhejte kontaktovat svého důvěryhodného prodejce či naši technickou podporu na emailu support@elettronia.it. Před instalací komponenty si prosím pečlivě přečtete všechny pokyny, obsažené v tomto návodu. Nedodržení těchto pokynů může způsobit neúmyslné zranění či poškození tohoto výrobku.

1. Veškeré komponenty musí být bezpečně upevněny ke konstrukci vozidla. Postupujte stejným způsobem, když instalujete jakýkoli zákaznický systém, který jste postavili. Přesvědčte se, že je instalace pevná a bezpečná. Komponenta, která by se uvolnila za jízdy, může způsobit vážné zranění pasažérům stejně jako poškození vozidla.
2. Vždy si nasazte ochranné brýle, když používáte nástroje, protože úlomky a pozůstatky výrobků mohou proleť vzduchem.
3. Abyste předešli nechtěnému poškození, uchovávejte výrobek, je-li to možné, v originálním balení, dokud nejste připraveni na konečnou montáž.
4. Neprovádějte žádnou instalaci uvnitř kabiny vozu.
5. Před započetím instalace vypněte hlavní jednotku a veškerá zařízení audio, abyste předešli možnému poškození.
6. Ujistěte se, že umístíte, které vyberete k instalaci komponent, nenaruší normální provoz jakýchkoli mechanických nebo elektrických zařízení vozidla.
7. Neinstalujte reproduktory na místa, kde by mohly být vystaveny nadměrnému množství vody, vlhkosti, prachu nebo špíny nebo ponořeny.
8. Neinstalujte výškový reproduktor bez ochranné mřížky kónusu.
9. Neinstalujte komponenty nebo nevedte kabely v blízkosti elektrických skříní vozidla.
10. Buďte velmi opatrní, když vrtáte nebo stříháte v šasi vozidla a ujistěte se, že pod ním nebo v jeho blízkosti nejsou žádné kabely nebo konstrukční prvky nezbytné pro provoz vozidla.
11. Když instalujete kabely, ujistěte se, že kabel nepřichází do kontaktu s ostrými okraji nebo pohyblivými se mechanickými zařízeními. Ujistěte se, že jsou kabely pevně připravené a chráněné po celou jejich délku a že jejich izolace je nehořlavá.
12. Používejte pouze kabely se správnou sekci (AWG) dle použitého napájení.
13. Když vedete kabel skrze otvor v šasi vozidla, chráňte kabel gumovým kroužkem (průchodkou). Ujistěte se, že jsou kabely opatřeny správnou ochranou, jestliže vedou v blízkosti oblastí, produkujících teplo.
14. Nevedte kabely mimo vozidlo.
15. Používejte kabely, konektory a příslušenství nejvyšší kvality, které naleznete v katalogu Connection.
16. Záruční certifikát: Pro více informací navštivte webovou stránku Hertz.

Informace o likvidaci elektrického a elektronického odpadu (pro země EU, které používají systém třídění odpadu) Produkty obsahující symbol (překřížený odpadkový kotel) nesmí být likvidovány jako domácí odpad. Elektrický a elektronický odpad má být recyklován v zařízení určeném pro manipulaci s tímto předmětá z jejich komponenty. Kontaktujte svůj místní správní úřad ohledně umístění nejbližšího takového zařízení. Správná recyklace a třídění odpadu napomáhá zachování přírodních zdrojů, stejně jako ochraně našeho zdraví a životního prostředí před škodlivými vlivy.

Oversættelse / Danish

Tillykke med købet af vores produkt. Din tilfredshed med vores produkter er vores højeste prioritet; den tilfredshed, der opleves af dem, der higer efter at opleve følelsen af god lyd i bilen. Denne manual forsyner dig med hovedinstruktionerne til at installere og anvende systemet korrekt. Der er dog flere mulige måder at anvende systemet; for mere information, kan du altid kontakte en pålidelig sælger eller vores tekniske support på support@eletrmedia.it. Før installationen påbegyndes bedes du læse vejledningen grundigt igennem, da der ellers risikeres uforståelig skade på produktet.

1. Alle dele skal være sikkert fastspændt til køretøjet/faretojet. Det samme gør sig gældende for alle andre installationer du kan have bygget. Sikr dig altid at dine installationer er sat ordentligt fast. En del, der løses under kørsel, kan lede til seriøs fare for passagerer såvel som andre køretøjer/faretojer.
2. Benyt altid beskyttelsesbriller under anvendelse af værktøj, da splinter eller restprodukter kan blive luftbårne.
3. For at undgå skader på produktet, opbevar da altid delene i den originale emballage, indtil de skal installeres.
4. Under ingen omstændigheder bør der udføres installationer i motorrummet.
5. Før påbegyndelse af installationen, sluk da hovedenheden og alle andre lydssystemer, for at undgå skader.
6. Sørg for, at den lokation, du vælger at udføre installationen, ikke forstyrrer den normale drift af mekaniske eller elektriske apparater i køretøjet/faretojet.
7. Placer ikke højtalere hvor de kan sættes for vand, høj luftfugtighed, støv eller skidt.
8. Installer ikke tweeteren under beskyttelsesgitteret.
9. Installer ikke komponenter eller kabler i nærheden af køretøjs/faretojets elektroniske eller mekaniske enheder.
10. Vær meget forsigtig, når du bore eller skærer ind i køretøjs/faretojets chassis; sørg for at der ikke er ledninger eller strukturelle elementer væsentlige for køretøjs/faretojets funktion under eller i det valgte område.
11. Når der lægges kabler, sørg da altid for, at disse ikke kommer i nærheden af skarpe kanter eller bevægelige dele. Sørg for, at alle kabler er fastgjort og beskyttet i hele deres længde og at isoleringen er selvslukkende.
12. Brug kun kabler med den korrekte markering (AWG), som er angivet heri.
13. Når der trækkes kabler gennem huller i køretøjs/faretojets chassis, sørg da altid for at beskytte kablet med en gumming. Sørg for udførlig beskyttelse af kabler, der lægges i nærheden af varmegenerende komponenter.
14. Påsæt aldrig ledninger på køretøjs/faretojets yderside.
15. Anvend kabler og des lige af god kvalitet, som dem, der kan findes i Connection-katalogen.
16. Garantibevis: for mere information besøg da Hertz's hjemmeside.



Oplysninger om affald fra elektrisk og elektronisk udstyr (for de europæiske lande, der organiserer den separate indsamling af affald)

Produkter markeret med en skraldespand på hyl med et X henover må ikke bortskaffes sammen med det almindelige husholdningsaffald. Disse elementer skal afleveres på en genbrugsstation. Er du i tvivl om din lokale genbrugsstation modtager disse elementer, kontakt da enten kommunen eller genbrugsstationen selv. Genbrug og korrekt bortskaffelse bidrager til beskyttelsen af miljøet og forhindrer skadelige virkninger på sundheden.

Nederlands / Dutch

Gefeliciteerd met uw aankoop van ons product. Uw tevredenheid is de eerste eis waar onze producten aan moeten voldoen; evenals de tevredenheid van diegene die naar de "De Geluid servaring" in de auto verlangen. Deze handleiding is opgesteld om de belangrijkste instructies te volgen die nodig zijn voor het installeren van het systeem zodat deze optimaal gebruikt kan worden. Echter, het bereik van mogelijke toepassingen is breed; voor verdere informatie, wees zo vrij om contact op te nemen met uw vertrouwde leverancier of onze technische ondersteuning op de e-support@eletrmedia.it. Lees vóór installatie van de componenten de instructies in deze handleiding zorgvuldig door. Niet-naleving van deze instructies kan tot onbedoelde letsel of schade aan het product veroorzaken.

1. Alle onderdelen moeten stevig aan de constructie van het voertuig worden bevestigd. Doe hetzelfde bij het installeren van aangepaste structuren die u hebt gebouwd. Controleer of uw installatie stevig en veilig is. Componenten die tijdens het rijden losraken, kunnen ernstige letsel aan de passagiers veroorzaken, maar kunnen ook ernstige schade aan andere voertuigen veroorzaken.
 2. Draag altijd beschermende brillen wanneer u gebruikmaakt van gereedschappen zodat splinters en andere productresten niet in uw ogen kunnen komen.
 3. Om incidentele schade te voorkomen, laat het product in de originele verpakking totdat u klaar bent voor de uiteindelijke installatie.
 4. Zorg geen installatie in de motorruimte uit.
 5. Voordat u met de installatie begint, zet de hoofdeenheden en andere audio-systeemapparaten uit, om mogelijke schade te voorkomen.
 6. Zorg ervoor dat de locatie die u voor het installeren van de componenten wilt gebruiken niet de normale werking van mechanische of elektrische apparaten van het voertuig stoort.
 7. Installeer geen luidsprekers waar zij aan grote hoeveelheden water, vochtigheid, stof, vuil of onderpompeling blootgesteld kunnen worden.
 8. Installeer de tweeter niet zonder het beschermende rooster.
 9. Installeer geen kabels of componenten in de buurt van elektronische of mechanische voorzieningen van het voertuig.
 10. Wees zeer voorzichtig bij het boren of snijden in het chassis en controleer of er onder of in het geselecteerde gebied geen kabels of structurele elementen voorkomen, die essentieel zijn voor de werking van het voertuig.
 11. Zorg bij het leggen van de kabels ervoor dat de kabels niet met scherpe randen in contact komen of in de buurt van bewegende mechanische apparaten komen te liggen. Zorg ervoor dat ze goed vastzitten en met zelfdoende isolatie over de gehele lengte beschermd zijn.
 12. Gebruik alleen kabels met de juiste doorsnee (AWG) zoals hierin aangegeven.
 13. Wanneer de kabel door een gat in het chassis van het voertuig worden doorgevoerd, bescherm deze kabel dan met een rubberring (pakkingring). Zorg voor passende bescherming voor kabels die dicht bij warmte genererende apparaten lopen.
 14. Laat geen draden aan de buitenkant van het voertuig lopen.
 15. Gebruik hoogwaardige kwaliteitskabels, connectoren en accessoires, die u in de verbindingscatalogus kunt vinden.
 16. Garantiecertificaat: Voor meer informatie bezoek de website van Hertz.
- Informatie met betrekking tot de verwerking van afgedankte elektrische en elektronische apparatuur (voor de Europese landen die het afval gescheiden inzamelen)** Producten die zijn gemarkeerd met een doorgekruiste vuilnisbak op wijltjes mogen niet met het gewone huisvuil worden weggegooid. Deze elektrische en elektronische producten dienen te worden gerecycled door geschikte faciliteiten, die in staat zijn om deze producten en componenten te verwerken. Om te weten te komen hoe en waar deze producten ingeleverd kunnen worden bij het dichtstbijzijnde recycling/inzamelpunt, verzoeken wij u om contact op te nemen met uw lokale gemeente. Het op correcte wijze recyclen en inzamelen van afval draagt bij aan de bescherming van het milieu en het voorkomen van schadelijke effecten op de gezondheid. A životnoho prostriedka pred škodlivými vlivy.

English / English

Congratulations on purchasing our product. Your satisfaction is the first requirement that our products must meet: the same satisfaction as the one gained by those who long for "The Sound Experience". This manual has been drawn to provide the main instructions required to install and use the system properly. However, the range of possible applications is wide; for further information, please feel free to contact your trusted dealer or our technical support at the email support@eletrmedia.it. Before installing the components, please carefully read all of the instructions contained in this manual. Failure to respect these instructions may cause unintentional harm or damage to the product.

1. All components must be firmly secured to the vehicle/vessel structure. Do the same when installing any custom structures you may have built. Confirm your installation is solid and safe. A component coming loose while driving may cause serious damage to the passengers, as well as to other vehicles/vessels.
2. Always wear protective eyewear when using tools, as splinters or product residue may become airborne.
3. In order to avoid incidental damage, keep the product in the original packaging until you are ready for the final installation.
4. Do not carry out any installation inside the engine compartment.
5. Before starting with the installation turn the head unit and all other audio system devices off, avoiding any possible damage.
6. Make sure that the location you choose to install the components does not interfere with the normal operation of any mechanical or electrical devices of the vehicle/vessel.
7. Do not install loudspeakers where they may be exposed to excessive water, humidity, dust, dirt or immersion.
8. Do not install the tweeter without the protective grille.
9. Do not install the components or make cable run close to electronic or mechanical devices of the vehicle/vessel.
10. Be very cautious when drilling or cutting into the vehicle/vessel chassis, making sure there are no cables or structural elements essential to the vehicle/vessel underneath or in the selected area.
11. When routing cables, make sure that the cable does not come in contact with sharp edges or near moving mechanical devices. Make sure that it is firmly attached and protected along its entire length and its insulation is self-extinguishing.
12. Only use cables with the proper section (AWG) indicated herein.
13. When running the cable through a hole in the vehicle/vessel chassis, protect the cable with a rubber ring (grommet). Be sure to provide proper protection for cables running close to heat-generating devices.
14. Do not run the wires outside of the vehicle/vessel.
15. Use top quality cables, connectors and accessories such as found in the Connection catalogue.
16. Warranty certificate: For more information visit the Hertz website.



Information on electrical and electronic equipment waste (for those European countries which organize the separate collection of waste). Products which are marked with a wheeled bin with an X through it can not be disposed of together with ordinary domestic waste. These electrical and electronic products must be recycled in proper facilities, capable of managing the disposal of these products and components. In order to know where and how to deliver these products to the nearest recycling/disposal site please contact your local municipal office. Recycling and disposing of waste in a proper way contributes to the protection of the environment and to prevent harmful effects on health.

Eesti / Estonian

Õnitleme teid meie toote ostmise puhul. Teie rahulolu on esimene tingimus, millele meie tooted peavad vastama; rahulolu, mille saavad need, kes loovad kogeda auto hellelülite tootmisel saadavaid "hellelulimusi". See kasutusjuhend on mõeldud pakkuva peamisi juhiseid, mis on vajalikud süsteemi õigeks paigaldamiseks ja kasutamiseks. Siiski on kasutusrakenduste valik lai; täpsem info saamiseks võtke ühendust oma asjal-dusväärse edasi müüjaga või meie tehnilise toega e-posti aadressil support@letrammed.it. Lugege enne komponentide paigaldamist põhjalikult kõiki selles kasutusjuhendis sisalduvaid juhiseid. Nende juhiste eiramine võib põhjustada toote soovimatuid kahjusid ja vigastusi.

- Kõik komponendid tuleb korralikult sässsi külge kinnitada. Sama kehtib mistahes spetsiaalpaigalduste kohta. Veenduge, et paigaldus on korralikult kinnitatud ja turvaline. Süüdi ajal lahti tuleb detailid võrgult vältimata ni autovälisjaid kui teisi sõidukeid.
- Toonistade kasutamisel kasutage alati silmakaitset, kuna kuldid või tootejäädgi võivad langeda laiali pausida.
- Hoidke soovimatute kahjustuste vältimiseks toodet võimalusel originaalpakendis seni, kuni te olete valmis seda lõplikult paigaldama.
- Ärge paigaldage midagi mootoriruumi.
- Enne paigalduse alustamist lülitage välja põhiseadja ja kõik muud audiosüsteemi osad, kuna vastasel juhul võivad need vigada.
- Veenduge, et osade paigaldamiseks valitud koht ei häiri sõiduki mehaaniliste ja elektriseadmete normaalset tööd.
- Ärge paigaldage kõlareid kohta, kus nad võivad kokku puutuda ülemaarase veie, niiskuse, tolmuga, mustusega või teie kukkuda.
- Ärge paigaldage kõrgsageduskõlarit ilma kupli eesmise kaitsesõrvest.
- Ärge paigaldage komponente ega vedaje kaableid sõiduki elektrikaabli lähedale.
- Sässi puurimisel ja lõikamisel tuleb olla äärmiselt ettevaatlik ning kontrollida, et paigaldamiseks valitud piirkonnas ega selle all pole ei elektrijuhtmeid ega sõiduki struktuurelemente.
- Kaabeli juhtimisel jäljige, et kaabel ei puutuks kokku teravate servadega (AWG) kaablit, ega satuks liikuva mehaaniliste seadmete lähedale. Veenduge, et see on kogu pikkuses kindlalt kinnitatud ja kahtlud ning et selle isolatsioon on isekustuv.
- Kasutage vastavalt kasutatavale tootele ainult sobiva ristõõnega (SWAG) kaableid.
- Kaablil lõtamisel läbi sõiduki sässis oleka välja kaitske kaablilt kummist kaitsesõrõngaga. Jäljige, et te tagaksite kuumust kirkivate alade läheduses olevate kaabelite sobiva kaits.
- Kasutage kaableid väljaspool sõidukit.
- Kasutage parima kvaliteediga kaableid, ühendusi ja muid lisaseadmeid, näiteks katalogist Connection.
- Garantia kaart: Lisainfo leiate Herzi veebilehelt.



Teave elektriliste ja elektronikaaitmete kohta (nendele Euroopa riikidele, mis korraldavad sorteeritud jäätmete kogumist). Tooded, mis on märgistatud läbikriipsutatud (X) rastajad prugikontaineri märgiga, ei või utiliseerida koos teise tavapäraste olemajatega. Need elektrilisi ja elektronilisi tooted tuleb üldjuhul sobivates tehastes, mis on suuteline need tooted komponente utiliseerida. Võtke ühendust oma kohaliku omavalitsusega, et teada saada kuhu ja kuidas tuleks need tooted lähimasse ümbertöötlemis/utiliseerimisajama toimetada. Jäätmete sobiv ümbertöötlemine ja utiliseerimine aitab kaasa keskkonna kaitsmisele ja ennetab ohtlike mõjusid tervisele.

Suomi / Finnish

Õnitleme teid tootemee hankinnast. Tyytyväisyytesi on tuotteemme tärkein tavoite: tyytyväisyys siitä, että saat viimein kokea, mitä "The Sound Experience" tarkoittaa. Täsmän ohjekirjan tarkoitus on tarjota tärkeimmät ohjeet, joita tarvitaan järjestelmän oikeaan asennukseen ja käyttööseen. Mahdollisia käyttöohjeita on kuitenkin monia. Saat lisätietoja ottamalla yhteyttä järehtymäsiin tai tekniisen tukipalveluumme osoitteessa support@letrammed.it. Ennen komponenttien asennusta lue huolellisesti kaikki tässä ohjekirjassa olevat ohjeet. Näiden ohjeiden noudattamatta jättäminen voi aiheuttaa tuotteen vahinkoa.

- Kaikki komponentit tulee kinnittää ajoneuvon rakenteisiin. Tse samoin asentaessasi mahdollisesti itse tekemäsi rakenteita. Varmista, että asennukseksi on tukeva ja turvalinen. Ajon aikana irtoava komponentti voi aiheuttaa vakavia vaurioita matkustajille sekä muille ajoneuvoille.
- Käytä aina suojalaseja työkaluja käyttäessasi, sillä kappaleesta voi irrota ilmaan tikkuja tai tuotepölyä.
- Jotta vältetään vaurioituminen vahingossa, pidä tuote alkuperäisessä pakkauksessaan kunnes olet valmis lopulliseen asennukseen.
- Älä suorita asennusta mootoriruumissa.
- Ennen asennuksen aloittamista sammuta päälaitte ja muut äänijärjestelmän laitteet, jotta vältetään mahdolliset vauriot.
- Varmista, että komponenttien asennuksen valitsemasi paikka ei ole ajoneuvon mekaanisten tai sähköisten laitteiden toimintaa.
- Älä asenna kiittämiä siten, että ne voivat altistua vedelle, suurelle määrälle kosteusta, pölylle tai lälelle tai upota veteen.
- Älä asenna diskanttikahtinta ilman suojaläikköä.
- Älä asenna komponentteja ajoneuvon sähköisten tai mekaanisten laitteiden lähelle tai vedä kappaleita niiden lähelle.
- Ole erittäin varovainen, kun poraat tai leikkaat ajoneuvon koria. Varmista, ettei valittuilla alueilla tai sen alla ole ajoneuvon kannalta olennaisia rakenne-elementtejä.
- Vetäessä kaapeliteä varmista, ettei kaapeli kosketa teräviä reunoja tai lähellä liikkuvia mekaanisia laitteita. Varmista, että kaapeli on kinnitetty ja suojattu koko matkallaan, ja että sen eriste on itsestään sammuvaa.
- Käytä vain kaapeliteä, joiden halkkielekku (AWG) on tässä ilmoitettu.
- Kun vedät kaapelia ajoneuvon korissa olevan reiän läpi, suojaa kaapeliteä kiittäimällä kumirengast (tiivistettä). Suojaa kaapeliteä, jotka kulkevat lähellä lämpöä tuottavia laitteita.
- Älä vedä johtoja ajoneuvon ulkopuolelle.
- Käytä laadukkaita kaapeliteä, liittimiä ja lisävarusteita, kuten Connection-luettelon tuotteet.
- Takutuotidus: Lisätietoja on Hertz-sivustossa.



Tietoa sähkö- ja elektronikaaitmetest (koskee Euroopan maita, joiissa ko. romu kerätään erikseen). Tuotteita, joiissa on roskakorin kuva ja sen päällä X-merkki, ei saa hävittää muun kottalussäätteen seassa. Nämä sähkö- ja elektronikaaitmetet tuleb kierrättää niille tarkoitettussa palveluissa, joiissa pystytväh huolehtimaan niiden hävittämisestä. Saat paikallista informaatsiota tietoa siitä, minne ja miten nämä laitteet tuleb toimittama kierrätystavara. Jätteen oikea kierrättäminen ja hävittäminen auttaa suojelemaan ympäristöä sekä ehkääsemää haittavaikutuksia tervisele.

Français / French

Félicitations pour avoir acheté notre produit. Votre satisfaction est notre priorité pour nos produits : la même satisfaction que celle gagnée par ceux qui veulent une grande expérience acoustique. Ce manuel a été écrit pour fournir les instructions principales nécessaires à l'installation et à l'utilisation correctes de ce système. Cependant, l'étendue des applications possibles est vaste ; pour en savoir plus, n'hésitez pas à contacter votre distributeur de confiance ou notre assistance technique en envoyant un E-mail à support@letrammed.it. Avant d'installer les composants, lisez attentivement toutes les instructions contenues dans ce manuel. Si vous ne suivez pas ces instructions, vous risquez d'endommager accidentellement le produit.

- Tous les éléments doivent être solidement fixés à la structure du véhicule. Faites de même lorsque vous installez toute structure personnalisée que vous auriez construite vous-même. Assurez-vous que votre installation est solide et sécurisée. Avoir un élément desserré pendant que vous conduisez peut constituer un grave danger pour les passagers, ainsi que pour les autres véhicules.
- Mettez toujours une protection pour les yeux lorsque vous utilisez ces outils, car des morceaux de bois ou résidus du produit peuvent se décoller.
- Afin d'éviter les dommages accidentels, conservez le produit dans son emballage d'origine si possible, jusqu'à ce que vous soyez prêt pour l'installation finale.
- Ne faites pas l'installation dans le compartiment du moteur.
- Avant de commencer l'installation, éteignez l'unité principale ainsi que tous les autres appareils de fonctionnement normal, évitant ainsi tout risque de dommage.
- Vérifiez que l'emplacement que vous avez choisi pour installer les composants n'interfère pas avec le fonctionnement normal de tout appareil mécanique électrique du véhicule.
- N'installez pas les haut-parleurs là où ils pourraient être exposés à l'eau, à une humidité excessive, à de la poussière ou de la saleté ou être immergés.
- N'installez pas le haut-parleur d'aigus sans la grille de protection frontale sur le cône.
- N'installez pas les composants et ne faites pas courir les câbles près du coffret électrique du véhicule.
- Faites preuve d'une grande prudence lorsque vous percez ou coupez le châssis du véhicule, en vous assurant qu'aucun câble ou élément de structure essentiel au véhicule ne se trouve sous ou dans la zone sélectionnée.
- Lorsque vous installez les câbles, assurez-vous que les câbles n'entrent pas en contact avec des coins saillants ou des appareils électriques en mouvement. Assurez-vous que les câbles soient fermement attachés et protégés dans toute leur longueur et que leur isolation soit une auto extinction
- N'utilisez que des câbles ayant la bonne section (AWG) en fonction de la puissance appliquée.
- En installant un câble par un passage dans le châssis du véhicule, protégez-le avec une rondelle de caoutchouc (passe-fil). Assurez-vous d'utiliser la bonne protection pour les câbles passant près des sources de chaleur.
- Ne laissez pas courir les câbles en dehors du véhicule.
- Utilisez des câbles, des connecteurs et des accessoires de haute qualité tels que ceux figurant dans le catalogue Connection.
- Certificat de garantie: Pour de plus amples informations, veuillez visiter le site Internet Hertz.



Informations relatives aux déchets électroniques et électriques (pour les pays européens assurant le tri sélectif des déchets)
Les produits comportant un logo composé d'une poubelle barrée d'une croix doivent être éliminés séparément des ordures ménagères. Ces produits utilisent des composants électriques ou électroniques qui doivent être recyclés par les déchetteries communales ou un centre de recyclage capables de traiter ces composants. Nous vous invitons à contacter votre mairie afin de savoir comment amener ces produits dans le centre de recyclage le plus proche de votre domicile. Le recyclage et une mise au rebut adaptée contribuent à la préservation de l'environnement et à la prévention contre tout effet nocif pour la santé.

Deutsch / German

Wir gratulieren Ihnen zum Kauf unseres Produkts. Ihre Zufriedenheit ist die erste Anforderung, die unsere Produkte erfüllen müssen: die gleiche Zufriedenheit, die von denjenigen empfunden wird, die sich nach einem "Häberlebnis" sehen. Diese Anleitung wurde erstellt, um die wichtigsten erforderlichen Anweisungen für korrekte Installation und Einsatz zur Verfügung zu stellen. Es gibt jedoch viele Anwendungsmöglichkeiten; für weitere Informationen wenden Sie sich bitte an Ihren bewährten Händler oder unsere technische Betreuung unter der e-mail Adresse support@elektromedia.it. Vor dem Installieren der Komponenten bitte sorgfältig alle Anweisungen in dieser Bedienungsanleitung lesen. Wenn diese Anweisungen nicht befolgt werden, kann das Produkt unabsichtlich beschädigt oder beeinträchtigt werden.

1. Alle Teile müssen fest mit dem Rahmen im Auto verbunden werden. Gehen Sie so auch bei allen selbstgebotenen Rahmen vor. Achten Sie darauf, dass Ihre Installation fest und sicher ist. Teile, die sich während der Fahrt lösen könnten schwerwiegende Personen- und Sachschäden verursachen.
2. Tragen Sie bei der Benutzung von Werkzeugen stets Augenschutz.
3. Um ungewollte Schäden zu vermeiden, das Produkt, falls möglich, in der Originalverpackung aufbewahren, bis die endgültige Installation durchgeführt wird.
4. Nehmen Sie keine Installationen im Motorraum vor.
5. Zur Vermeidung von eventuellen Schäden, schalten Sie vor der Installation die Zentraleinheit und andere Autosysteme aus.
6. Achten Sie darauf, dass der Einbauort den Betrieb anderer mechanischer oder elektrischer Geräte des Fahrzeuges nicht beeinträchtigt.
7. Installieren Sie Lautsprecher nicht in Bereichen, in denen diese Wasser, Feuchtigkeit, Staub, Schmutz oder dem Eintauchen ausgesetzt sind.
8. Den Hochtoner nicht ohne die vordere Schutzblende für den Hochtonkegel installieren.
9. Die Installation der Komponenten oder die Kabelführung darf nicht in unmittelbarer Nähe der Fahrzelelektrik durchgeführt werden.
10. Seien besonders vorsichtig, wenn Sie in das Autochassis bohren oder es einschneiden und achten Sie darauf, dass sich keine Kabel oder andere wichtige Autoteile in dem betreffenden Bereich oder darunter befinden.
11. Bei der Kabelverlegung achten Sie bitte darauf, dass diese nicht um scharfe Kanten geführt werden oder mit beweglichen Teilen in Berührung kommen. Achten Sie auf eine gute Befestigung über die Gesamtlänge des Kabels, entsprechenden Kabelschutz und dass die Isolierung selbstschützend ist.
12. Nur Kabel mit dem korrekten Querschnitt/Äußerungen, die der zugeführten Leistung entsprechen.
13. Bei der Kabelverlegung im Chassis benutzen Sie bitte Kabeldurchführungen. Kabel, die an Wärmezugangsflächen entlang laufen, müssen sorgfältig abgeschirmt werden.
14. Verlegen Sie keine Kabel außerhalb des Fahrzeuges.
15. Benutzen Sie nur hochwertige Kabel, Steckverbinder und sonstiges Zubehör, wie beispielsweise im Connection Katalog angeboten.
16. Garantieschein: Besuchen Sie für weitere Informationen die Hertz-Website.



Information zu Elektro- und Elektronikalgeräten (gültig für die europäischen Länder, die eine Abfalltrennung durchführen).

Produkte, die mit einem durchgehenden Multivoltensymbol gekennzeichnet sind, dürfen nicht mit dem normalen Hausmüll entsorgt werden. Diese elektrischen und elektronischen Produkte müssen in geeigneten Einrichtungen, die für die fachgerechte Entsorgung dieser Produkte und Komponenten qualifiziert sind, wieder verwertet werden. Wenden Sie sich bitte an Ihr örtliches Gemeindefamt, um zu erfahren, wo die nächstgelegene Einrichtung für Recycling oder Entsorgung ist und wie diese Produkte dort abgegeben werden können. Die korrekte Wiederverwertung und Entsorgung von Abfall leisten einen Beitrag zum Umweltschutz und beugt Gesundheitsschäden vor.

Ελληνικά / Greek

Συγχαρητήρια για την αγορά του προϊόντος μας. Η καινοτομία σας είναι ο πρώτος στόχος των προϊόντων μας, η ίδια καινοτομία που απολαμβάνουμε όσοι αναζητούν την "Εμπειρία του Ήχου". Το παρόν χειρίδιο σχεδιάστηκε ώστε να παρέχει τις βασικές οδηγίες που απαιτούνται για την ορθή εγκατάσταση και χρήση του συστήματος. Ωστόσο, το εύρος των πιθανών εφαρμογών είναι μεγάλο. Για περισσότερες πληροφορίες, παρακαλούμε μη διστάσετε να επικοινωνήσετε με τον αντιπρόσωπο ή το τμήμα μας τεχνικής υποστήριξης στην ηλεκτρονική διεύθυνση support@elektromedia.it.

Πριν εγκαταστήσετε τα εξαρτήματα, παρακαλούμε διαβάστε προσεκτικά όλες τις οδηγίες που περιέχονται στο παρόν χειρίδιο. Πιθανή μη τήρηση των οδηγιών μπορεί να προκαλέσει ζημιά στο προϊόν.

1. Όλα τα εξαρτήματα πρέπει να έχουν υποβληθεί σταθερά και με ασφάλεια στη δομή του οχήματος. Κάντε το ίδιο όταν εγκαθιστάτε διάφορα κατασκευές που έχετε κάνει σύμφωνα με τις απαιτήσεις του πελάτη. Βεβαιωθείτε ότι η εγκατάσταση είναι σταθερή και ασφαλή. Εξαρτήματα που χαλαρώνει όταν οδηγείτε μπορεί να προκαλέσει σημαντική ζημιά στους επιβάτες καθώς και σε άλλα οχήματα.
2. Να φοράτε πάντοτε προστατευτικά για τα μάτια όταν χρησιμοποιείτε εργαλεία επειδή σκληρές ή υγροειδή προϊόντα μπορεί να υπάρχουν στον αέρα.
3. Για να αποφευχθεί τυχαία βλάβη, διατηρήστε το προϊόν στην αρχική του συσκευασία έως ότου είστε έτοιμοι για την τελική εγκατάσταση.
4. Δεν πρέπει να κάνετε καμία εγκατάσταση μέσα στο διαμέρισμα του κινητήρα.
5. Πριν να ξεκινήσετε με την εγκατάσταση οβήστε τη σταθμική μονάδα και όλες τις άλλες ακουστικές συσκευές του συστήματος, αποφεύγοντας οποιαδήποτε δυνατή ζημιά.
6. Βεβαιωθείτε ότι η θέση που επιλέξατε να εγκαταστήσετε τα εξαρτήματα δεν εμποδίζει τη κανονική λειτουργία οποιασδήποτε μηχανικής ή ηλεκτρικής συσκευής του οχήματος.
7. Μην εγκαθιστάτε τα μέγαρα σε μέρη όπου μπορεί να εκτεθούν σε υπερβολικές υψότητες (υγρασία, σκόνη, ρύπος ή σε εμβύθιση).
8. Μην εγκαθιστάτε το μέγαρα υψηλών συχνοτήτων (tweeter) χωρίς την προστατευτική γρίλια.
9. Μην εγκαθιστάτε τα εξαρτήματα και μην περνάτε καλώδια κοντά στο ηλεκτρικό κομμάτι του οχήματος.
10. Να είστε ιδιαίτερα προσεκτικά όταν αναλύετε τριπλές ή διπλές μέσα στο σασί του οχήματος, επιβεβαιώνοντας ότι δεν υπάρχουν καλώδια ή δομικά στοιχεία απειράθιμα για το κάτω μέρος του οχήματος που πρέπει να αποφευχθεί.
11. Όταν δορυρολογείτε καλώδια, βεβαιωθείτε ότι το καλώδιο δεν έρχεται σε επαφή με κωφές άκρες και δεν βρίσκεται κοντά σε μετακινούμενες μηχανικές συσκευές. Βεβαιωθείτε ότι το καλώδιο είναι σταθερά συνδεδεμένο και προστατευμένο σε όλο το μήκος του και ότι η μόνωση του είναι αυτοεπιβεβαιωμένη.
12. Χρησιμοποιείτε μόνο καλώδια με την κατάλληλη διαίση (AWG) σύμφωνα με την ισχύ του χρησιμοποιήσιμα.
13. Όταν περνάτε ένα καλώδιο μέσα μέσω σπείρο στο σασί του οχήματος, προστατεύστε το καλώδιο με ένα λαστικό δακτύλιο («μακαρονάκι»). Βεβαιωθείτε ότι τα καλώδια που περνάτε κοντά σε σημεία όπου υπάρχουν θερμότητα είναι προστατευμένα.
14. Μη περνάτε καλώδια έξω από το όχημα.
15. Χρησιμοποιείτε καλώδια της καλύτερης ποιότητας όπως αναφέρονται στον κατάλογο Connection.
16. Πιστοποιητικό εγγύησης. Για περισσότερες πληροφορίες επισκεφτείτε την ιστοσελίδα της Hertz.



Πληροφορίες σχετικά με την απόρριψη ηλεκτρικού και ηλεκτρονικού εξοπλισμού (για τις Ευρωπαϊκές χώρες που έχουν οργανώσει τη ξεχωριστή συλλογή των απορριμμάτων αυτών) Τα προϊόντα τα οποία φέρουν σύμβολο ένα τροχήλατο κάδο με ένα X πάνω σε αυτό δεν μπορούν να απορριφθούν με τον συνηθισμένο οικιακό απορριμματοκιβώτιο. Αυτά τα ηλεκτρικά και ηλεκτρονικά προϊόντα πρέπει να ανακυκλώνονται σε κατάλληλες εγκαταστάσεις, κανείς να διαχειρίζονται την απόρριψη αυτών των προϊόντων και εξαρτημάτων τους. Για να γνωρίζετε που και πως θα παραδοθείτε αυτά τα προϊόντα στην πληρέστερη υπηρεσία ανακύκλωσης / απόρριψης παρακαλούμε απευθυνθείτε στο τοπικό δημοτικό γραφείο. Η ανακύκλωση και η απόρριψη των απορριμμάτων με κατάλληλο τρόπο συνεισφέρει στην προστασία του περιβάλλοντος και στην πρόληψη βλαβερών συνεπειών στην υγεία.

עברית / Hebrew

ברוכים הבאים לרכישת מוצרינו. שביעות רצון היא הדרשה הראשונה בהמוני יחידים לעמוד. אנ מקווים כיחוסה את אותה שביעות רצון ממזרנו בהימנ משאר מוצרינו. מדרייה וההנבה כדי לספק את ההוראות העיקריות הדרושה כדי להתקין ולהשתמש במערכת כראוי, אתם תנוחו וישמרום האישיים והאחר, לבלבל מדיע נוסף. אתם חפצו את המושקו ההוראה שלך אל את המערכת הבנייה שלנו בבחיבה. support@elektromedia.it. שיתקנת את הרכיבים, אתם קרא בעיון את כל ההוראות המופיעות במדריך זה. איכות ההוראות אנו גאים לכולן ולנו, אתם חפצו את המושקו ההוראה שלכם.

1. יש לבטח את כל הרכיבים המתוקנים בהתאם להנבה הרבספייסה. מן יש לאבטח כל בנייה שנבנתה עבור המערכת, יש לוודא כי הרכיבים הותקנו בצורה מונקה שלא תאפשר לנוש לבנייה ולגרום נזק למורלנסט מכוסים מנום לליל רב/רבספויסה אחרים.
2. יש להרכיב משקפי מגן בעת שימוש בלדים כדי למנוע משיבים לפגוע בעיניים.
3. כדי למנוע נזק מקרי, יש לשמור את המוצר באריזה המקורית עד למעט ביצוע ההתקנה.
4. לאי לבצע כל התקנה בתוך את המנוע.
5. לפני החלת ההתקנה, יש לכבות את כל רכיבי האודיו ברב, כדי למנוע אשפות לנוק.
6. ודא שהמוקם שבתוך התקנת את הרכיבים אנו מפריע לפעולת כל המערכות החשמליות והמכניות שברב/ בספייסה.
7. אין להתקין רמקולים במקומות בהם הם עלולים להישפך למים, לחות מוגזמת, אבק או לכלוך.
8. אין להתקין את הטוויטר ללא הסרת המגן.
9. את תקנת את הרכיבים או חרין את הבכל קצוב למכשירי אלקטרוניים או מניסם של הרב/רבספייסה.
10. הוראות אודו בעת קידוח או חיתוך לתוך מרכב הרב/רבספייסה, יש לוודא שאין כלבים או רכיבים מניסם חייניים הרב/רבספייסה שנימצאים אזור הקידוח או מתחיה.
11. בעת ניתוח כלבים, ודא שבתכנון אינו בא במגע עם עוצות חדים או בסמוך להתקנת או רכיבים מניסם ימים.
12. השתמשו רק בכלבים בעובי המתאים (JAWG) המצוין כאן.
13. בעת הגברת הבכל דרך חור המרכב הרב/רבספייסה, הגן על הבכל באמצעות טבעת גומי, הפדף לספק ההגנה אותה רובו בעלי הפועלים קצוב להתקנים המייצאים חום.
14. את חרין את החוטים מוחץ הרב/רבספייסה.
15. השתמשו בכלבים איכותיים, מחברתם ובאביתרי כפי שמופיע בקטלוג החיבור.
16. העותד החיות: למדע נוסף קצוב אתר האינטרנט של HERTZ.



על מטלוח ועל השמיל ולקטוריו (עבור אותן מדינות איוריות המוגדרות מטלוח מטלוח)
מוצרים הסומנים בכל סוג גלילים עם X חייבים להיות מופרדים מטלוח ביות גינה. מוצרים חשמליים ולקטוריים אלה חייבים להיות ממוחזרים במערכת המוקדמת, מייחוסים לזבל את מקום של מוצרים רכיבים אלה. כדי לרעו ידיו כובד לזבל את המוצרים הללו לאתר המיוחזר / סילוק הביות ביות, אתם אנו קשר עם המשרד המקומי, מייחוס סילוק של מטלוח באופן שקטן חותם הגינה על המכסה למעט השמעת מתיק על הבנייה.

Útmutató / Hungarian

Gratulálunk termékünk megvásárlásához! Az Ön elégedettsége a legfontosabb kritérium, aminek termékeinknek meg kell felelnie: az elégedettség, amit „A hangélmény” hosszibb idővel használata után is érez. Ez a kézikönyv a rendszer megfelelő telepítésére és használatára vonatkozó fontosabb utasításokat tartalmazza. Ugyanakkor a készüléknek számos lehetősége alkalmazni területe van, ezért szükség esetén keressék meg a forgalmazót vagy a műszaki termékmozgatókat a support@letramedia.it e-mail címen. A részleges beüzemelés előtt figyelmesen olvassa át a kézikönyvben szereplő utasításokat. Az utasítások be nem tartása a termék véletlen károsodását vagy sérülését okozhatja.

- Minden komponens szilárdan rögzíteni kell a járműhöz. Ugyanígy kell eljárni, ha bármilyen saját építési szerkezeteket épített. Ellenőrizze, hogy a felszerelés szilárd és biztonságos. Egy vezetés közben meglazuló komponens komoly sérüléseket okozhat az utasoknak, valamint más járműveknek.
- A szerszámok használata közben mindig viseljen védőszemüveget, mivel szilánkok, anyagdarabok repülhetnek el.
- A véletlen károsodás elkerülése érdekében tartsa a terméket eredeti csomagolásában mindaddig, amíg nem kezd neki a végső beüzemelésnek.
- Ne végezzen semmilyen műveletet a motorral bejelölt helyeken.
- A beüzemelés megkezdése előtt kapcsolja ki a fejevágást és a hangrendszert többi komponensét, ahogy esetleg károsodjanak.
- Ügyeljen arra, hogy az alkatrészek beüzemelésébe kiválasztott helyek ne zavarják a jármű mechanikus vagy elektronikus eszközeinek működését.
- Ne szerelje be a hangszórókat olyan helyre, ahol túlzott nedvességnek, páratartalomnak, pornak vagy kosznak lehetnek kitéve, vagy ahol vízbe merülhetnek.
- Ne szerelje be a magas hangszórót a dóm elülső védőrácsa nélkül.
- Ne szereljen semmilyen részegységet és ne vezesse el a kábeleket a jármű elektromos kapcsolódóbojai közelében.
- Legyen nagyon óvatos amikor a karosszékbe fúr vagy vég ellenőrizze, hogy nincsenek a jármű számára fontos kábelek vagy szerkezeti terület alatt.
- A kábelek vezetésekor ügyeljen arra, hogy ne érintkezzenek éles széllelkel vagy mozgó mechanikus eszközökkel. Ügyeljen arra, hogy szilárdan csatlakozzanak és védve legyenek egész hosszukban és hogy a szigetelésük önközlő legyen.
- Csak a használt teljesítményhez előírt keresztmetszetű kábeleket használjon.
- Ha a kábel átvezeti a jármű karosszékáiban kialakított nyílásokon, védje az egy gumigyűrűvel. Ügyeljen arra, hogy a hőforrások közelében futó kábelek rendelkezzenek megfelelő húzóerővel.
- Ne vezesse a huzalokat a járművön kívül.
- Alkalmazzon csúscsökkentő kábeleket, csatlakozásokat és kelleket, amelyeket pl. a Connection katalógusban találhatók.
- Garanciajegy: További információért látogasson el a Hertz weboldalra.

Használt elektronikus készülékek elhelyezése hulladékként (a szelektív hulladékgyűjtést alkalmazó EU-társországok számára). Az ezzel a szimbólummal (keresztelt áthúzott szemésként) jelölt termékek nem szabad háztartási hulladékként kezelni. Régi elektromos és elektronikus berendezést vegye az a céra kijelölt újrahaznosító telepre, ahol az ilyen termékek és azok alkatrészei is képesek szakszerűen kezelni. A legközelebbi ilyen jelölt hulladékhasznosító telepre helyéről a helyi önkormányzattól kaphat felvilágosítást. E készülék szakszerű megsemmisítésével segíthet abban, hogy megelőzzük azt a környezetet és az emberi egészségre gyakorolt negatív hatást, ami a helytelen hulladékkezelésből adódik.

Bahasa Indonesia / Indonesian

Selamat atas pembelian produk kami. Kepuasan Anda menjadi syarat utama yang harus dipenuhi produk kami: kepuasan yang sama seperti yang diperoleh oleh mereka yang telah lama mendambakan "Pengalaman Suara" saat mendengarkan musik dari audio mobil. Panduan ini telah dibuat untuk memberikan petunjuk utama yang diperlukan untuk menginstal dan menggunakan sistem dengan benar. Namun, kisaran kemungkinan aplikasinya luas; untuk informasi lebih lanjut, silahkan menghubungi dealer yang Anda percayai atau dukungan teknis kami pada e-mail support@letramedia.it. Sebelum menginstal komponen, mohon membaca dengan seksama instruksi yang tertera dalam panduan ini. Apabila Anda tidak mengikuti instruksi yang ada bisa mengakibatkan bahaya yang tidak diinginkan atau kerusakan pada produk.

- Semua komponen mesti terpasang dengan kokoh ke struktur kendaraan. Lakukan hal yang sama saat memasang struktur biasa lainnya yang barangkali Anda telah pasang sebelumnya. Pastikan instalasi Anda kuat dan aman. Komponen yang lepas saat berkendara bisa mengakibatkan penumpang lain mengalami cedera yang serius, sebagaimana juga bahaya bagi kendaraan yang lain.
- Selalu gunakan pelindung mata ketika bekerja dengan peralatan, karena serpihan atau residu produk bisa beterbangan.
- Untuk menghindari kerusakan yang tidak disengaja, biarkan produk pada kemasan aslinya, apabila memungkinkan, sampai Anda siap melakukan instalasi akhir.
- Jangan melakukan instalasi apapun di dalam kompartemen mesin.
- Sebelum memulai instalasi, matikan head unit dan semua sistem audio lainnya, untuk menghindari kerusakan apapun yang mungkin terjadi.
- Pastikan lokasi yang Anda pilih untuk instalasi komponen tidak mengganggu operasi normal dari alat-alat mekanik yang terpasang di kendaraan.
- Jangan menginstal loudspeaker di tempat-tempat dimana loudspeaker bisa terkena air. Kelembaban yang berlebihan, debu, kotoran atau perendaman akan merusak instalasi.
- Jangan menginstal komponen atau melintaskan kabel ke dekat kotak listrik kendaraan.
- Anda harus sangat hati-hati saat mengobor atau melubangi chassis kendaraan, pastikan tidak ada kabel atau elemen struktural kendaraan yang penting sekali di bagian bawah atau di wilayah-wilayah yang dipililih.
- Ketika melintaskan kabel, pastikan kabel tidak berhubungan langsung dengan pinggirang yang tajam atau dekat dengan alat-alat mekanik yang bergerak. Pastikan kabel terpasang dengan kuat dan semuanya terlindung serta insulasinya bisa memadamkan api dengan sendirinya.
- Hanya gunakan kabel dengan ukuran (AWG) yang benar yang sesuai dengan daya yang tertera.
- Apabila Anda melintaskan kabel melalui lubang kasis kendaraan, lindungi kabel dengan cincin karet (grommet). Pastikan Anda melakukan pengamanan yang tepat untuk kabel yang melintas dekat dengan wilayah penghisap panas.
- Jangan memasang kawat ke luar kendaraan.
- Gunakan kabel, konektor dan aksesoris yang berkualitas seperti yang berkualitas seperti yang bisa dilihat pada katalog Connection.
- Kartu Garansi: Untuk informasi lebih lanjut, kunjungi situs web Hertz.

Informasi tentang limbah peralatan listrik dan elektronik (bagi negara-negara Eropa yang mengumpulkan limbah secara terpisah) Produk-produk bertanda tong sampah berada yang disaling tidak bisa dibuang bersama dengan sampah rumah tangga biasa. Produk-produk listrik dan elektronik ini harus diadur ulang menggunakan fasilitas yang sesuai, yang mampu menangani pembuangan produk dan komponennya. Untuk mengetahui dimana dan bagaimana mengirum produk tersebut ke tempat pembuangan/daur ulang terdekak, silahkan hubungi kantor walikota setempat Anda. Dengan mendaur ulang dan membuang limbah dengan cara yang tepat akan membantu pelestarian lingkungan dan mencegah efek-efek yang berbahaya bagi kesehatan.

Italiano / Italian

Complimenti per aver acquistato un nostro prodotto. La vostra soddisfazione è il primo requisito cui devono rispondere i nostri prodotti: la stessa soddisfazione di chiunque voglia vivere "The Sound Experience". Questo manuale è stato redatto per fornire le indicazioni principali e necessarie all'installazione e all'uso del sistema. La varietà delle applicazioni possibili è tuttavia molto ampia; per ulteriori informazioni non esitate a contattare il Vostro rivenditore o l'assistenza ufficiale via mail: support.tenico@letramedia.it. Prima di procedere all'installazione leggete con attenzione tutte le indicazioni contenute in questo manuale. La mancata osservanza di tali istruzioni potrebbe causare lesioni involontarie o danni all'apparecchio.

- Fissate i vari componenti, e le eventuali strutture supplementari realizzate, al veicolo/imbarcazione in modo solido e affidabile. Il distacco durante la fissaggio durante la marcia del veicolo/imbarcazione può causare grave danno per le persone trasportate e per gli altri veicoli/imbarcazioni.
- Indossate sempre occhiali protettivi durante l'utilizzo di attrezzi che possono generare schegge o residui di lavorazione.
- Al fine di evitare danni accidentali durante l'installazione riponetne, quando è possibile, il prodotto nell'imballo.
- Non realizzate alcun tipo di installazione all'interno del vano motore.
- Prima dell'installazione spegnete la sorgente e tutti gli apparati elettronici del sistema audio per evitare qualsiasi possibile danno.
- Assicuratevi che il posizionamento prescelto per i componenti non interferisca con il corretto funzionamento di ogni dispositivo meccanico o elettrico del veicolo/imbarcazione.
- Non installate gli altoparlanti in posizioni esposte ad eccessiva acqua, umidità, polvere, sporco e immersione.
- Non installate il tweeter senza la griglia anteriore di protezione della cupola.
- Evitate di passare i cavi o installare gli altoparlanti in prossimità di centraline elettroniche.
- Prestate attenzione nel praticare fori o tagli sulla lamiera, verificando che nella zona interessata non vi sia alcun cavo elettrico o elemento strutturale del veicolo/imbarcazione.
- Nel posizionamento, evitate di schiacciare il cavo contro parti taglienti o nella vicinanza di organi meccanici in movimento. Assicuratevi che sia adeguatamente fissato per tutta la sua lunghezza, e che la schermatura sia autoestinguente.
- La sezione del cablaggio deve essere dimensionata in modo adeguato alla potenza.
- Proteggete il cavo conduttore con un anello in gomma se passa in un foro della lamiera o con appositi materiali se scorre vicino a parti che generano calore.
- Non fate passare mai i cavi all'esterno del veicolo/imbarcazione.
- Utilizzate cavi, connettori e accessori di alta qualità, come quelli disponibili nel catalogo Connection.
- Certificato di garanzia: Per maggiori informazioni visitare il sito Hertz.

Informazioni per lo smaltimento di apparecchiature elettroniche ed elettriche (per i paesi che dispongono di sistemi di raccolta separata) I prodotti contrassegnati con il simbolo del contenitore per rifiuti su ruote barrato da una X non possono essere smaltiti insieme ai normali rifiuti domestici. Questi prodotti elettrici ed elettronici devono essere riciclati presso una struttura adeguata, in grado di accettare i prodotti stessi e i loro componenti. Per conoscere dove e come recitare tali prodotti nel centro più vicino, contattare l'apposito ufficio comunale. Il riciclaggio e lo smaltimento corretto contribuisce a tutelare l'ambiente e ad evitare effetti dannosi alla salute.

日本語 / Japanese

本製品をお買い上げいただきありがとうございます。この製品は、お客様が満足されることを第一の要件としています。「サウンド・エクスピリエンス」の感動を経験したい人が得るのと同じ満足です。本マニュアルは、システムを正しく取り付け、使用するため必要な基本的な事項について説明しています。ただし、用途は幅広いため、詳しい内容については、最寄りのディーラーまたは技術サポートに電子メール support@electromedia.it でお問い合わせください。コンポーネントをインストールする前に、このマニュアルの内容をよくお読みください。指示に従わない場合、製品を破損する恐れがあります

1. すべてのコンポーネントを自動車側にしっかりと固定すること。その他のお客様によるカスタム構造の取り付け時と同様です。確実に安全に取り付けられていることを確認します。運転中の1個のコンポーネントの緩みは搭乗者やほかの車両に重大な損害を与える場合があります。
2. 工具の使用時は、製品の破片から目を守るため保護メガネ等を必ず着用してください。
3. 破損を避けるため、製品は、最終的な設置の準備ができるまでは、できるだけ元のパッケージで保管してください。
4. エンジンコンパートメント内には何も取り付けないこと。
5. 取り付け開始前にヘッドユニットとその他すべてのオーディオシステムをOFFにし、事故を防止すること。
6. コンポーネントの取付予定位置は、自動車の機械または電気機器の通常動作を妨げない位置であること。
7. 湿気、塵埃の多い場所にラウドスピーカーを取り付けないこと。
8. ツイーターは、ドーム用のフロント保護グリルをつけた状態で取り付けてください。
9. 車の電気ボックス近くにコンポーネントを設置したりケーブルを引いたりしないでください。
10. 自動車のシャーシにドリル加工や切断を行う場合は、その下側や対象箇所にケーブルや自動車の重要な構造要素がないことを確認すること。
11. ケーブルの配線時、ケーブルが鋭利な部分や機械の可動部に接触しないようにすること。ケーブルを確実に取り付け、全長にわたって保護し、見分けやすい被覆を使用すること。
12. 供給される電源に対応するケーブルを(AWG)使用してください
13. ケーブルを自動車のシャーシに開いた穴から通す場合、ケーブルをラバーリング(はとめ)で保護すること。発熱部の近くのケーブルは適切な形で保護してください。
14. ワイヤを車両の外側に配線しないこと。
15. Connection カタログに掲載されているものをはじめとする、最高品質のケーブル、コネクタ、アクセサリを使用すること。
16. 保証書: 詳しくはAudisonウェブサイトを参照してください。

電気・電子機器の廃棄物に関する情報(製品の分別回収を組織しているヨーロッパ各州用)

Xを入れた輪のこの箱のマークが付いた製品は普通の家庭用のゴミと一緒に処理することはできません。このような電気・電子機器の廃棄物は、これらの製品やコンポーネントを処理できる専用の施設でリサイクルしなければなりません。これらの製品をどこでどのようにして最も近いリサイクル処理場まで運ぶべきかを知るために、お客様が地域の地方自治体事務所と連絡を取りてください。廃棄物を対応の方法でリサイクルや処理することは、環境の保護と健康に害のある影響を防止することに貢献します。

한국어 / Korean

노력을 다하고 있으며 '감정할 사운드 체험을 원하는 고객'을 위한 제품도 마련되어 있습니다. 이 설명서는 시스템의 올바른 설치 및 사용을 위해 필요한 주요 지침을 제공합니다. 자세한 정보가 필요한 경우 제품을 구입한 대리점 또는 당사 기술 지원팀(support@electromedia.it)에 문의하시기 바랍니다. 구성품을 설치하기 전에 설명서에 기재된 모든 지침을 주의 깊게 읽고 숙지하십시오. 지침을 따르지 않을 경우 예상하지 못한 사고나 제품 손상이 초래될 수 있습니다.

1. 모든 구성품은 반드시 차량에 단단히 고정시켜 두어야 합니다. 사용자가 임의로 설치할 경우에도 마찬가지입니다. 사고나 제품 손상이 초래될 수 있습니다.
2. 부류와 같은 도구를 사용할 경우에는 도구 파편이 공중에 비산될 수 있으므로 항상 보호 안경을 착용하십시오.
3. 각작된 사고를 방지하려면 설치를 완료할 때까지 제품 포장 박스에 넣어 두십시오.
4. 엔진 부분 내부에는 어떤 구성품도 설치하지 마십시오.
5. 설치를 시작하기 전에 헤드 유닛을 포함한 다른 모든 오디오 시스템 장치의 전원을 꺼 사고의 위험을 사전에 방지하십시오.
6. 구성품을 설치할 위치를 선택할 경우에는 모든 차량 부문의 정상적인 작동을 방해하지 않는 위치를 선택하십시오.
7. 볼록은 스피커, 먼지, 오염, 액체가 많은 곳에는 라우드 스피커를 설치하지 마십시오.
8. 보호 그릴이 없는 상태에서 트위터를 설치하지 마십시오.
9. 차량의 전기 장치 또는 기기 근처에 구성품을 설치하거나 케이블을 배선하지 마십시오.
10. 차량 샷시에 구멍을 뚫거나 절단할 경우에는 그 부근 또는 아래에 케이블이나 차량에 중요한 부품이 없는지 각별한 주의를 기울여 확인하십시오.
11. 케이블 배선 시에는 케이블이 날카로운 모서리나 움직이는 장치에 닿지 않도록 주의하십시오. 케이블이 단단히 연결되었는지, 길이가 적당한지, 케이블 절연재가 자손성이 있는지 확인하십시오.
12. 본 설명서에 기재된 적절한 규격(AWG)의 케이블만 사용하십시오.
13. 차량 샷시에 구멍으로 케이블을 연결할 경우에는 케이블에 고무 링(로릿)을 끼워 주십시오. 케이블이 열 발생 장치 근처에 배선되지 않도록 하십시오.
14. 전선을 차량 밖으로 배선하지 마십시오.
15. 연결용 카탈로그에는 고품질의 케이블, 커넥터, 액세서리를 사용하십시오.
16. 품질 보증: 자세한 내용은 Hertz 웹사이트에서 확인하십시오.

전기 또는 전자 장치 폐기를 정보(이름을 분리하여 시행하는 유럽 국가에 해당)

본 리튬 배터리를 포함한 이 제품은 가정용 쓰레기와 함께 버릴 수 없습니다. 이러한 전기/전자 제품은 폐기를 관리하는 적절한 시설을 통해 재활용되어야 합니다. 이러한 제품을 본별 재활용/폐기를 처리 시도에 대한 자세한 정보는 가까운 지자체 관련 기관에 문의하시기 바랍니다. 폐기물을 올바른 방식으로 재활용 및 처리하는 것은 환경을 보호하고 건강에 유해한 물질을 막는 데 중요한 역할을 합니다.

Latviešu / Latvian

Atsaucam ar mūsu produktu iegādi: Apmierinābta ir pirmais mērķis, kas produktam ir jāasnodrošina: tādēļ tādi pat cilvēkam, kurš auto audio piedāvātās emocijas baudījis jau ilgu laiku. Šī instrukcija ir izveidota, lai izskaidrotu svarīgākos aspektus, kas būtiski jāzina, lai uzstādītu un lietotu sistēmu atbilstoši. Tomēr jāatgādina, ka izmantošana iespējama ir plašās detalizētākai informācijai jūtīties droši jautāt tuvaikajam dilerim vai zinātniekiem rakstot e-pastu mūsu tehniskā atbalsta centram: support@electromedia.it. Pirms uzstādīšanas, lūdz, rūpīgi iepazīties ar visu šajā instrukcijā iekļauto informāciju. Pretēja gadījumā jūs varat netīšām neatgriezties sākotnējā produktā.

1. Visām komponentēm ir jābūt stingri piespīnātām pie transportlīdzekļa/kuģa korpusa. Tas pats attiecas uz jūsu izveidotajām papildu konstrukcijām.
2. Sargājiet sevi darbojoties ar instrumentiem - valkājiet nepieciešamus aizsargapģērbus un aizsargbrilles.
3. Glabājiet produktu aizsargapakojumā līdz pēdējam uzstādīšanas momentam, lai netīšām nesabojātu produktu.
4. Neveiciet komponentu instalāciju zem motora pārseguma.
5. Lai izvairītos no iespējamiem bojājumiem, pirms uzstādīšanas procesa izslēdziet pilnībā auto sistēmu.
6. Pirms uzstādīšanas, pārīncienieties, ka izvēlētie komponentes uzstādīšanas vieta netraucē transportlīdzekļa/kuģa standarta elektronisko un mehānisko ierīču darbību.
7. Neuzstādiēt skaļrunus vietās, kur tie var tikt pakļauti ūdens, pārīncienīga mitruma, netīrumu vai putekļu ietekmei.
8. Neuzstādiēt pikstulus (augstfrekvēncu skaļrunus) bez aizsargietēm.
9. Neuzstādiēt komponentes vai kabeļu līnijas transportlīdzekļa/kuģa elektronisko un mehānisko ierīču tuvumā.
10. Esiet ļoti uzmanīgi, veicot urbumus vai griezumus transportlīdzekļa/kuģa šasijā. Vienmēr pārīncienieties, ka otrā pusē nav vadu vai svarīgu transportlīdzekļa/kuģa struktūras elementu.
11. Izvietoiet kabeļus automašīnā, pārīncienieties, ka tie nesaskaras ar asām kantīm/ detaļām un nenonāk kontaktā ar mehāniskām kustīgām ierīcēm. Kabeļiem jābūt nostiprinātiem visā garumā un tā izolācijai jābūt ugunsdrošai.
12. Izmantojiet produkta instrukcijā norādīto vadu dziļumu diametrā (AWG).
13. Velkot kabeļus caur caurumiem transportlīdzekļa/kuģa šasijā, kabeļa aizsardzība izmantojiet gumijas gredzenus (sprostgredzenus). Kabeļiem, kas atrodas siltumu ģenerējošu ierīču tuvumā, ir jānodrošina atbilstoša aizsardzība.
14. Neizvietoiet vadus ārpus transportlīdzekļa/kuģa.
15. Izmantojiet augstas kvalitātes vadus, savienojuma klemmes un aksesuārus, piemēram, kādus variet atrast Connection katalogā.
16. Garantijas noteikumi: Papildus informācijai variet iegūt Hertz mājaslapā.

Informācija par elektrisko un elektronisko komponentu atkritumu (Eoas valstīs, kur tiek organizēta atkritumu šķirošana). Produktus, kuri atzīmēti ar pārsvītrotu (X) atkritumu urmu, nedrīkst izmet kopā ar sadzīves atkritumiem. Šie elektriskie un elektroniskie produkti ir jāpārstrādā kārtā, vislielā robežvērtībā kārtā. Lai uzzinātu, kā un kur var nogādāt šādu tipa produktus uz tuvējo atkritumu apsaimniekošanas/pārstrādes vietu, sazinieties ar vietējo pašvaldību. Atbilstoša atkritumu šķirošana un pārstrāde saglabā vidi un novērš negatīvo ietekmi uz jūsu veselību.

Anglų k. / Lithuanian

Sveikiname, sijigius mūsų gaminių, Pagrindinis mūsų gaminių produkcijos tikslas yra tenkinti Jūsų poreikius ir teikti malonumą: ji turi atitikti visus reikalavimus, kuriuos tik gali kelti patėrys automobilinis garso, rangos bei aparaturas naudotojas ir vertintojas. Šioje naudojimosi instrukcijoje yra pateikiama visa informacija apie tai, kaip tinkamai sumontuoti bei prižiūrėti sistemą ir ją naudotis. Šios sistemos panaudojimo galimybių yra gana plati: daugiau informacijos teiraukites paš, galioja garantinio atstovą arba kreiptis, mūsų techninės priežiūros skyrių elektroninio pašto adresu support@electromedia.lt. Prieš montuodami ir sujungdami sistemos dalis, pirmiausia atidžiai perskaitykite visas šios instrukcijos pateiktus nurodymus. Nesilaikydami instrukcijoje pateiktų nurodymų galite padaryti netįčinės žalos bei sugadinti prietaisą.

- 1. Visos detalos turi būti stipriai pritvirtintos prie automobilio. Laikykites tokių pat taisyklių montuodami kitas dalis. Patikrinkite, ar visas dalis pritvirtino tvirtai. Atsišaukusius dalis varuojant gali sukelti rimta pavojų keleiviams, taip pat kitoms transporto priemonėms.
- 2. Naudojdamiesi instaliacija, ranga, visada naudokite apsauginius akinius, kad atplaišis ir kitos medžiagos nepateiktų į akis.
- 3. Iki produkto sumontavimo ir prijungimo rekomenduojame visas sudedamąsias dalis laikyti originaliose pakuotėse, taip išvengsite galimo jų pažeidimo ir sugadinimo.
- 4. Nelaukikite instaliacinio darbų variklio skryje.
- 5. Noredami išvengti bet kokios žalos, prieš pradėdami montuoti sistemą, išjunkite magnetofoną ir visas kitas garso sistemas.
- 6. Istikinkite, kad vieta, kurioje norite instaliuoti/ranga nesikeria su kitomis automobilio funkcinėmis ar elektros sistemomis.
- 7. Nemontuokite garsiakalbių tose dalyse, kurias patenka gaug vandens, drėgmės, dulkių, nešvarumų arba kurios būna panirusios.
- 8. Aukštų duonų garsiakalbų, montuokite tik su kupoła apsauganginiams groteliems.
- 9. Jokių garso sistemos dalių nemontuokite greta automobilio elektros sistemos, neveskite pro ją jokių laidų.
- 10. Būkite labai atsargūs gręždami ar pjaudami transporto priemonės važiuoeklį/sitikinkite, kad nėra būtinių transporto priemonė laidų ar kon-strukcinių elementų, po ar pasinokite vietoje.
- 11. Sujungdami laidus/sitikinkite, kad jie neina šalia aštrių kampų ar šalia judančių dalių. Patikrinkite, ar laidas gerai pritvirtintas ir apsaugotas.
- 12. Nauddokite tik tinkamos srovės techninius duomenis atitinkančių reikiamo skersmens (AWG) laidus.
- 13. Kisdami laidus per automobilio kabule padorntas skylles, apsaugokite juos gumininėmis/vořemis. Itin kruopščiai izoliuokite laidus, einančius greta šilumų skleidžiančių/ringinių.
- 14. Nem-staliuokite laidų automobilio išoreje.
- 15. Naudokite gerasius kabelius laidus, jungiklius ir priedus, kokių galite rasti Connection kataloge.
- 16. Garantijos sertifikatas: Daugiau informacijos rasite „Hertz“ internetiniame tinklapyje.

Informacija apie elektrinį ir elektroninį prietaisus atskaita (skirta tuos Europos šalis, kurios organizuoja riušiuoti atliekų surinkimą). Produktai, ant kurių pažymėtas iks (X) prabuktas konteineris su ratukais, negali būti išmesti kartu su kitomis (prastosios buitinės atliekomis. Šie elektros ir elektroninių prietaisų produktai turi būti rušiuojami atitinkamos/staigose, galinčiose organizuotai šiu produktų ir jų komponentų. Noredams sužinoti, kur ir kaip pristatyti šiuos produktus, artimiausią rušiuavimo/šimeto vietą, prašome kreiptis, vietos savivaldybės. Tinkamas atliekų rušiuavimas ir perdėrimas, padeda apirnos apsaugai ir mažina žalingą poveikį Jūsų sveikatai.

Norsk / Norwegian

Gratuler med kjøpet av vårt produkt. Denne manualen omhandler de viktigste instruksjonene som kreves for å installere og bruke systemet på riktig måte. Det er flere måter å anvende systemet på. For videre informasjon vennligst kontakt din forhandler eller vårt tekniske support på e-post, support@electromedia.lt. Før du installerer komponentene er det viktig at du leser nøye gjennom alle instruksjonene i denne manualen. Hvis instruksjonene ikke følges kan det oppstå utilsiktede skade på produktene.

- 1. Alle komponentene må festes ordentlig i kjøretøyets/fartøyets faste struktur. Sørg for at installasjonen er sold og sikker. En komponent som løser kan gjøre skade på passasjerer så vel som andre kjøretø/fartøy.
- 2. Bruk alltid beskyttelsesbriller ved bruk at skjærverktø/d splinter og restprodukter kan bli luftbårne.
- 3. For å hindre utilsikket skade, oppbevar produktene i originaleksen om mulig helt til du er klar for å gjøre sluttinstallasjonen.
- 4. Utfør ingen installasjoner i motorrommet.
- 5. Før du starter med installasjonen må du skru av hovedenheten og alle andre elektroniske deler i lysesystemet for å unngå risiko for skader på disse komponentene.
- 6. Sørg for at plasseringen du velger for installasjonen ikke forstyrr eller påvirker noen elektroniske eller mekaniske komponenter i kjøretøyet/fartøyet under normal bruk.
- 7. Installer ikke diskant uten beskyttelsesgrillen.
- 8. Installer ikke komponente eller legg kabelstrukt i nærheten av elektroniske eller mekaniske systemer i kjøretøyet/fartøyet.
- 9. Vær forsiktig når du borer i kjøretøyets/fartøyets karosseri. Sørg for at det ikke finnes noen kabler eller mekaniske komponenter som er avgjørende for kjøretøyet/fartøyet under eller in den valgte plasseringen.
- 10. Når du skal trekke kablene, sørg for at kablene ikke kan ta skade i skarpe kanter eller kommer nær bevegelige deler. Sørg for at alle kabler er festet og ikke ligger løst og er beskyttet i hele sin lengde.
- 11. Bruk kun kabler som er riktig dimensjonert for bruket.
- 12. Når kabelen trekkes gjennom hull i kjøretøyets/fartøyets karosseri beskytt kabelen med en gumming. Sørg for å gi kabelen nok beskyttelse i varmegenerende områder.
- 13. Dra aldri kabler på utsiden av kjøretøyet/fartøyet.
- 15. Benytt kabler av høy kvalitet og bruk koblingsstyr som finnes tilgjengelig i Connection-katalogen.
- 16. Garantisertifikat: for mer informasjon besøk Hertz sin nettside.

Informasjon vedrørende elektrisk avfall Produkter som er merket med en sneppekasse skal ikke kastes sammen med vanlig husholdningsavfall. Disse elektroniske produktene skal gjenvinnes hos de rette instansene som er kapabel til å håndtere kassering av disse produktene. Kontakt din lokale myndighet for informasjon om nærliggende gjenvinningsstasjoner. Gjenvinning og korrekt kassering av avfall bidrar til å beskytte miljøet og forhindrer skadelige effekter på vår helse.

Farsi/مسی

تبریک میگویم که محصولات ما را انتخاب نموده‌اید. اولین هدف شرکت ما بدست آوردن رضایت شما عزیزان است. رضایتی که برای کسانی حاصل شد که مشتاق تجربه حدی ب سیستم صوتی خوب خودرو را داشتند. این نظریه تفارک بود، هدف دنده ما در تعارضی برای آزما و نصب و استفاده صحیح از سیستم صوتی. هرچه، دنده به راه شود. در نهایت، سیستم‌های قابل قبول تولید کنید، بر پای نسبت اطلاعات بیشتر لطفاً با فروشنده و نصب مورد اعتمادی موجودان تماس گرفته یا از طریق ایمیل support@electromedia.lt یا پشتیبانی تلفن ما ارتباط برقرار نمایید. قبل از انجام نصب و تعمیم، لطفاً با دقت تمام محتوای راهنما را مطالعه نمایید. عدم توجه به رعایت نکردن این موارد را ممکن است منجر به صدمات ناگهانی و آسیب رسان به محصول شود.

- 1. تمام قطعات میبایست به طر محکم به محلنژر و بدنه وسیله نقلیه/موتوریل بنه شوند. این نکته را در مورد هر ساختاری که به طور سفارش ساخته شده و نصب تمام آن را دارید، نیز رعایت کنید. از اسبقتان و ایمن بودن نصب محصول حاصل کنید. یک لطمه که سبب صدمه بدنه و شل باشد در هنگام رانندگی ممکن است آسیب جدی به سربستیان، خوردن/هانشوارهای رنگی و به خوردن آسیب برساند.
- 2. هنگام کار با ابزار، موارد از جیک محافظ چشم استفاده نمایید، چرا که جرفه یا براده یا خرده های قطعات و دستگاهها ممکن است پرتاب شوند.
- 3. برای جلوگیری از صدمات احتمالی، کالرا را در بسته بندی اصلی اش نگاه داری کنید تا زمانی که قصد نصب نهایی آن را داشته باشید.
- 4. در قسمت موتور جیب نصبی انجام دهید.
- 5. قبل از شروع نصب، خودرو (هند بویت) و تمام دستگاههای دیگر سیستم صوتی خودروتان را خاموش نمایید تا از هر آسیب احتمالی جلوگیری شود.
- 6. مطمئن شوید نصب اوات صوتی/تان در محلی که در نظر دارید، داخل در کارکرد عادی دستگاههای اصلی مکانیکی یا الکتریکی خودروتان/موتوریل ایجاد نکند.
- 7. دنگنگها را در محلی نصب کنید که در معرض تماس با آب و طویلت شدید، گرد و خاک قرار نگذرد.
- 8. روتیزر را بدون گرین محافظ مربوطه نصب نمایید.
- 9. اوات و سیم کشی های سیستم صوتی تان را نزدیک به قسمت های الکتریکی و مکانیکی خودرو و نصب نمایید.
- 10. هنگام دریل کاری و برش در بدنه خودروتان/موتوریل بسیار احتیاط عمل نموده، امپهشن حاصل نمایید که بر آن ناحیه کابل های خودرو و شتاور با عناصر اصلی و قطعات حساس در زیر وبشت محل مورد نظر وجود نداشته باشد.
- 11. زمان نصب و تعمیم کالرها و میسها مراقب باشید که در تماس با گرگرمهای نیز یا نزدیک قسمت های مکانیکی متحرک خودرو قرار نگیرند. مطمئن شوید به طور محکم تعمیم شده و کلیلاً بر تمام راستای طول سیم و کابل به خوبی بسته و چسبانده و محافظت شده باشد و روکش و پوشش خارجی آن از بین نرفته و محفوظ بماند.
- 12. تنها از کابل های با جیج (AWG) متناسب که اعلام شده استفاده شود.
- 13. هنگام عبور دادن و تعمیم کابل ها از حفرهای خودرو و موتوریل، از حلقه لاستیکی (گرویت) برای حفاظت از سیم استفاده نمایید. مطمئن شوید که در لفظی که کابل ها در معرض قسمت های حرازا قرار می گیرند، این ها از آسیب دیده و صدمات حرازی نمیدانند.
- 14. کابلها را سیدها و از بیرون بدنه خودرو/موتوریل رد نکنید.
- 15. کابلها، سیدها، امولات و اوارم جالبی با لاتارین کیفیت استفاده نمایند. ماندن مسولتی که در کاندنلگ گانکن وجود دارد.
- 16. گراهی و آرائتی، برای اطلاعات بیشتر و توضیحات و دستاوت نیز به مراجعه نمود.

مضمون کلیه حقوق بزرگوار و کفایت بر حق بوده و در هیچ وجه و بوسیله و روشی دیگر، بدون مجوز از سمت ب تولید کنندگان، کپی برداری، انتشار یا هر چه باشد، ممنوع است. کلیه حقوق به عمل می آید. تحت اطلاع از این مقاله دو سال 1997 میلادی و به روز ریزی شده در تاریخ 14 مرداد ماه 1384 هجری شمسی. محصولات و تجهیزات شرکت ما، با رعایت اصول ایمنی و بهداشت و سلامت مشتریان، با رعایت استانداردهای ملی و بین المللی، تولید و عرضه می گردد. از تخریب زاید از این راهنما، سائلمت نگه دارید.

Polski / Polish


Gratulujemy zakupu naszego produktu. Wasza satysfakcja jest pierwszym wymaganiem, które nasz produkt musi spełniać: to ta sama satysfakcja jaką zdobywają osoby drugo oczekujące „Satysfakcją z dźwięku”. Ten podręcznik został opracowany w celu zapewnienia podstawowych instrukcji niezbędnych do instalacji i korzystania z systemu prawidłowo. Jakakolwiek instalacja musi być zrealizowana przez specjalistę, aby uzyskać dodatkowe informacje, prosimy skontaktować się z waszym zaufanym sprzedawcą lub naszym działem wsparcia technicznego pod adresem internetowym support@elotmedia.it. Przed zainstalowaniem komponentów, prosimy dokładnie przeczytać wszystkie instrukcje zawarte w niniejszym podręczniku. Nieprzestrzeżenie tych instrukcji może spowodować niezamierzone uszkodzenie lub zniszczenie produktu.

1. Wszystkie składniki muszą być mocno zamontowane w konstrukcji pojazdu. Należy postępować w taki sam sposób przy instalowaniu każdego niestandardowego urządzenia. Należy upewnić się, że instalacja jest trwała i bezpieczna. Obowiązuje czystość, podczas jazdy, może wyrzucić szkło pasażerom, a także innym pojazdom.
 2. Używając narzędzi, zawsze należy mieć na sobie okulary ochronne, ponieważ drzazgi lub odłamki produktu mogą znaleźć się w powietrzu.
 3. W celu uniknięcia przypadkowego uszkodzenia, przechowywać produkt w oryginalnym opakowaniu, jeśli to możliwe, aż do momentu ostatecznej instalacji.
 4. Nie należy wykonywać żadnych instalacji w komórze silnika.
 5. Przed rozpoczęciem instalacji należy wykonać główną jednostkę audio i wszystkie pozostałe urządzenia systemowe, aby uniknąć uszkodzeń.
 6. Należy upewnić się, że lokalizacja wybrana do montażu części nie zakłóca normalnego działania żadnych mechanizmów lub elektrycznych urządzeń pojazdu.
 7. Nie należy montować głośników w miejscu, w którym mogą być narazone na wodę, nadmierne wilgoć, kurz, brud lub zanieczyszczenia.
 8. Nie instalować głośnika wysokich tonów bez przedniej kratki chroniącej kopułkę.
 9. Nie instalować komponentów ani nie prowadzić kabli w pobliżu puszek elektrycznej jachtu.
 10. Należy być bardzo ostrożnym podczas wiercenia lub cięcia podwozia pojazdu, upewniając się, że w danym miejscu nie znajdują się żadne przewody lub elementy konstrukcyjne, niezbędne do prawidłowego działania pojazdu.
 11. Prowadząc kable, należy upewnić się, że nie stykają się one z ostrymi krawędziami i nie znajdują się w pobliżu ruchomych urządzeń mechanicznych. Należy upewnić się, że są one dobrze przymocowane i zabezpieczone na całej długości oraz że ich izolacja jest samogasnąca.
 12. Stosować kable jedynie o właściwym przekroju (AWG) odpowiednio do zastosowanej mocy.
 13. Prowadząc kable przez otwór w podwoziu pojazdu, zabezpieczyć kabel gumowym pierścieniem (osłonką). Zapewnić prawidłową ochronę kabli biegnących w pobliżu stref wytwarzających ciepło.
 14. Przewodów nie należy prowadzić na zewnątrz pojazdu.
 15. Należy używać najwyższej jakości kabli, złączy i akcesoriów, które można znaleźć w katalogu Connection.
 16. Potwierdzenie gwarancji: Więcej informacji na stronie internetowej firmy Hertz.
-  **Informacja o użyciu zużytego sprzętu elektrycznego i elektronicznego (dotycząca krajów Unii Europejskiej, które przyjęły system sortowania śmieci)** Produkty z symbolem przekreślonego smieszka na etykiecie nie mogą być wyrzucane do zwykłych odpadów. Zużyty sprzęt elektryczny i elektroniczny powinien być przetwarzany w firmie mającej możliwość sortowania tych urządzeń i ich wyeliminowania z lokalnymi władzami, w sprawie szczegółów lokalizacji najbliższego miejsca przerobu. Przetwarzanie i właściwe składowanie śmieci, przyczynia się do ochrony środowiska i zapobiegania skutkom szkodliwym dla zdrowia.

Português / Portuguese


Parabéns por ter adquirido o nosso produto. A sua satisfação é o primeiro requisito a que os nossos produtos devem obedecer: a mesma satisfação que aquela sentida por aqueles que ansiavam pela emoção da "Experiência de som". Este manual foi concebido para fornecer as principais instruções necessárias para instalar e utilizar correctamente o sistema. No entanto, é grande a variedade de possíveis aplicações; para mais informação, não hesite em contactar o seu representante oficial ou a nossa equipa de apoio técnico através do correio electrónico support@elotmedia.it. Antes de instalar os componentes, leia atentamente todas as instruções incluídas neste manual. O incumprimento destas instruções poderá provocar ferimentos nas pessoas ou danos no produto.

1. Todos os componentes devem estar firmemente seguros à estrutura do veículo. Faça o mesmo quando instalar estruturas personalizadas que possa ter de construir. Confirme-se a sua instalação é sólida e segura. Um componente que se solte durante a condução pode causar danos graves aos passageiros, assim como a outros veículos.
2. Utilize sempre equipamento de protecção ocular quando usar ferramentas, uma vez que podem existir fragmentos ou resíduos do produto no ar.
3. Para evitar danos accidentais, conserve o produto na embalagem original, se possível, até estar preparado para a instalação final.
4. Não efectue qualquer instalação dentro do compartimento do motor.
5. Antes de começar a instalação desligue a unidade principal e todos os outros dispositivos do sistema de áudio, evitando quaisquer danos possíveis.
6. Certifique-se de que a localização que escolher para instalar os componentes não interfere com o funcionamento normal de quaisquer dispositivos mecânicos ou eléctricos do veículo.
7. Não instale os altifalantes em pontos em que possam ficar expostos a água, humidade, poeira, sujidade excessiva ou ficarem mergulhados.
8. Não instale o tweeter se a grelha de protecção frontal da cúpula.
9. Não instale os componentes nem deixe o cabo solto junto à caixa eléctrica do veículo.
10. Tenha extremo cuidado quando perfurar o cortão o interior no chassis do veículo, certificando-se de que não há nenhum cabo ou elemento estrutural essencial debaixo do veículo ou na área seleccionada.
11. Ao orientar os cabos, certifique-se de que estes não entram em contacto com extremidades afiadas ou com dispositivos mecânicos móveis. Certifique-se de que o cabo está fixo de forma adequada e protegido em todo o comprimento, bem como de que o isolamento é auto-extinguível.
12. Utilize apenas cabos com a secção adequada (AWG), de acordo com a potência aplicada.
13. Ao passar o cabo por um anel ou chassis de veículo, proteja o cabo com uma anilha de borracha (passa-fios). Certifique-se que os cabos que passem por áreas geradoras de calor possuem uma protecção adequada.
14. Não faça passar os fios pelo exterior no veículo.
15. Utilize cabos, conectores e acessórios de qualidade, tais como os disponíveis no catálogo Connection.
16. Certificado de garantia: Para obter mais informações, visite o website da Hertz.

 **Informação sobre a eliminação de equipamento eléctrico e electrónico (para os países europeus que constituíram sistemas de recolha de lixo separados)** Os produtos com o símbolo do caixote do lixo com um X não podem ser eliminados juntamente com o lixo doméstico normal. Estes produtos electrónicos e electrónicos deverão ser eliminados em pontos adequados capazes de tratar este tipo de produtos e equipamentos. A fim de saber onde e como depositar estes produtos no ponto de recolha/reciclagem mais próximo de si, entre em contacto com as autoridades locais competentes. A reciclagem e a eliminação correctas contribuem para proteger o ambiente e evitar efeitos prejudiciais para a saúde.

Română / Romanian

Felicitări pentru achiziționarea produsului nostru. Satisfacția dvs. este prima cerință pe care trebuie să o îndeplinească produsele noastre: aceeași satisfacție ca cea obținută de cei care doresc să experimenteze emoțiile audio ale automobilului. Acest manual a fost conceput pentru a furniza instrucțiunile principale necesare pentru instalarea și utilizarea corectă a sistemului. Cu toate acestea, gama de aplicații posibilă este largă; Pentru informații suplimentare, vă rugăm să contactați distribuitorul dvs. de încredere sau suportul nostru tehnic la adresa de e-mail: support@elotmedia.it. Înainte de instalarea componentelor, citiți cu atenție toate instrucțiunile din acest manual. Nerespectarea acestor instrucțiuni poate cauza vătămări sau deteriorări neintenționate ale produsului.

1. Toate componentele trebuie să fie bine fixate la structura vehiculului/ambarcațiunii. Faceți același lucru la instalarea structurilor personalizate pe care le-ați construit. Confirmați că instalarea este solidă și sigură. O componentă care se desprinde în timpul conducerii poate provoca daune grave pasagerilor, precum și altor vehicule/ambarcațiuni.
 2. Folosiți întotdeauna ochelari de protecție atunci când utilizați unelte, deoarece atele sau reziduurile de produs pot ajunge în aer.
 3. Pentru a evita deteriorarea accidentală, păstrați produsul în ambalaj original până când sunteți gata pentru instalarea finală.
 4. Nu efectuați nici o instalare în interiorul compartimentului motorului.
 5. Înainte de a începe instalarea, opriți aparatul cap și toate celelalte dispozitive audio, evitând posibilitatea deteriorării.
 6. Asigurați-vă că locația pe care ați ales-o pentru instalare nu interferează cu funcționarea normală a dispozitivelor mecanice sau electrice ale vehiculului/ambarcațiunii.
 7. Nu instalați difuzoarele acolo unde: pot fi expuse la apă, umiditate excesivă, praf sau murdărie.
 8. Nu instalați tweeter-ul fără grila de protecție.
 9. Nu instalați componentele sau cablurile în apropierea dispozitivelor electronice sau mecanice ale vehiculului/ambarcațiunii.
 10. Fiți foarte precauți când forțați sau tăiați în șasiul vehiculului/ambarcațiunii, asigurându-vă că nu există cabluri sau elemente structurale esențiale pentru vehicul/ambarcațiune dedesubt sau în zona selectată.
 11. Când conduceți cablurile, asigurați-vă că cablul nu vine în contact cu marginile ascuțite sau cu dispozitive mecanice în mișcare. Asigurați-vă că este bine atașat și protejat de-a lungul întregii sale lungimi, iar izolarea este auto-stingătoare.
 12. Folosiți numai cabluri cu secțiunea corespunzătoare (AWG) indicată aici.
 13. Când rulați cablul printre o gaură din șasiul vehiculului/ambarcațiunii, protejați cablul cu un inel de cauciuc (garnitură). Asigurați-vă că furnizați o protecție corespunzătoare pentru cablurile care funcționează în apropierea dispozitivelor generatoare de căldură.
 14. Nu rulați firele în afara vehiculului/ambarcațiunii.
 15. Utilizați cabluri, conectori și accesorii de cea mai bună calitate, cum ar fi cele găsite în Catalogul Connection.
 16. Certificat de garanție: Pentru mai multe informații, vizitați site-ul www.hertzaudio.ro.
-  **Informații privind deșeurile de echipament electric și electronic (pentru acele țări europene care organizează colectarea separată a deșeurilor)** Produsele care sînt marcate cu un coș cu roți cu un X în jurul acestuia nu pot fi aruncate împreună cu deșeurile menajere obișnuite. Aceste produse electronice și electronice trebuie să fie reciclate în instalații adecvate, capabile să gestioneze. Eliminarea acestor produse și componente. Pentru a afla unde și cum să livrați aceste produse către cel mai apropiat site de reciclare / eliminare, vă rugăm să contactați biroul local municipal. Reciclarea și eliminarea deșeurilor într-un mod adecvat contribuie la protecția mediului și la prevenirea efectelor nocive asupra sănătății.

Русский / Russian

Поздравляем с покупкой новой продукции! Доставить радость покупателям — вот главная задача наших продуктов: это радость, испытываемая тем, кто желает получить истинное удовольствие от естественного звука. Данное руководство содержит основные инструкции, требующие для правильной установки и применения системы. Однако возможна область применения широкую. Для получения дополнительной информации просим обращаться к ближайшему дилеру или в нашу службу технической поддержки по электронному адресу: support@eltramedia.it. Перед установкой компонентов, пожалуйста, прочитайте внимательно все инструкции в данном руководстве. Несоблюдение инструкций может привести к непреднамеренному ущербу или повреждению продукции.

1. Все элементы должны надежно закреплены на корпусе устройства. То же относится к установке любого дополнительного оборудования. Убедитесь в том, что установка выполнена надежно и безопасно. Элемент, открывшийся во время движения, может причинить серьезные травмы пассажирам, а также нанести повреждения другим автомобилям.
2. При работе с инструментами всегда носите защитные очки, так как в воздухе могут присутствовать осколки или частицы продукта.
3. Во избежание непреднамеренного повреждения по возможности храните упаковку производителя до тех пор, как Вы будете окончательно готовы его установить.
4. Нельзя производить установочные работы в моторном отсеке.
5. Перед началом установки во избежание повреждений выключите головное устройство и все прочие устройства аудиосистемы.
6. Убедитесь в том, монтаж компонентов на выбранном Вами месте не нарушит нормальную работу механических и электрических устройств автомобиля.
7. Не устанавливайте громкоговорители там, где они могут подвергаться воздействию воды, излишней влажности, пыли, грязи или электромагнитного излучения.
8. Не устанавливайте твитер без передней защитной решетки для купола.
9. Не устанавливайте компоненты и не прокладываете кабель вблизи распределительного ящика автомобиля.
10. Будьте очень внимательны при сверлении или вырезании отверстий в шасси автомобиля, убедитесь, что под выбранной областью или внутри нее нет кабелей или важных конструктивных элементов.
11. Прологая электрические провода, убедитесь в том, что они не находятся в контакте с острыми краями или движущимися механическими устройствами. Убедитесь в том, что они прочно закреплены и защищены по всей длине, и что их изоляция является самозащитающейся.
12. Используйте только провода с надлежащим сечением (AWG) в соответствии с подаваемой мощностью.
13. При прокладке проводов через отверстие в шасси автомобиля защищайте провод резиновым кольцом (штукой). Убедитесь в том, что провода, пролегающие вблизи теплопроводящих зон, достаточно защищены.
14. Не прокладываете провода снаружи автомобиля.
15. Используйте только провода, соединители и аксессуары высокого качества, такие как представленные в каталоге Connection.
16. Гарантийный сертификат: Для получения дополнительной информации посетите веб-сайт корпорации Hertz.

Информация об утилизации электрического и электронного оборудования (для европейских стран, в которых организован раздельный сбор отходов)

- Продукты с маркировкой «переносимый крест-накрест мусорный контейнер на колесах» не допускаются выбрасывать вместе с обычными бытовыми отходами. Эти электрические и электронные продукты должны быть утилизированы в специальных приемных пунктах, оснащенных средствами повторной переработки таких продуктов и компонентов. Для получения информации о местоположении ближайшего приемного пункта утилизации/переработки отходов и правил доставки отходов в этот пункт, пожалуйста, обратитесь в местное муниципальное управление. Повторная переработка и правильная утилизация отходов способствуют защите окружающей среды и предотвращают вредные воздействия на здоровье.

Гарантия Hertz / Hertz

Продукция Hertz обладает гарантией в течение установленного текучими законами срока, при нормальных условиях использования, если она вызвана дефектами материалов или их производства. Гарантия действительна с даты покупки, подтвержденной чеком. Гарантия недействительна в следующих случаях:

- продукт поврежден в результате инцидентов, не касающихся материалов или производственных дефектов;
- продукт изменен или модифицирован неуполномоченными лицами;
- его серийный номер изменен или стерт.

Если на продукт распространяется гарантия, его производитель принимает решение о ремонте или замене его неисправных деталей. Неисправный продукт необходимо передать распространителю, от которого был куплен, для проверки и предоставления гарантийного сертификата. В случае если гарантия больше не распространяется на продукт, он будет отремонтирован по текущей стоимости. Мы не несем ответственности за повреждения, связанные с повреждениями вследствие транспортировки. Мы не несем ответственности за расходы или потерю прибыли вследствие невозможности пользования данным продуктом, прочие случайные или возможные издержки, расходы или повреждения, покрытые кем-либо. Гарантия в соответствии с действующим законодательством.

Slovensky / Slovak

Blažujeme k zakúpeniu nášho výrobku. Vaše spokojnosť je prvou požiadavkou, ktorú musíme spĺňať naše výrobky: rovnaké uspokojenie pre tých, ktorí majú dôhľad skúsenosti so „Zvukovými emóciami“. Tento návod bol navrhnutý pre poskytnutie základných pokynov potrebných pre správnu inštaláciu a použitie systému. Avšak, rozsah možných aplikácií je široký; pre podrobnejšie informácie kontaktujte vášho predajcu alebo technickú podporu na support@eltramedia.it. Pred inštaláciou komponentov si dôkladne prečítajte všetky pokyny v návode. Nedodržaním týchto pokynov môžete spôsobiť zranenie alebo poškodenie výrobku.

1. Všetky komponenty musia byť pevne namontované na konštrukciu vozidla. Platí to aj pri inštalácii akýchkoľvek komponentov. Overte, či je inštalácia pevná a bezpečná. Volné komponenty môžu počas jazdy spôsobiť vážne poranenie osôb alebo iných vozidiel.
2. Pri použití náradia vždy používajte ochranné prostriedky.
3. Aby ste zabránili možnému poškodeniu, nechajte výrobok v originálnom obale až do chvíle jeho inštalácie na miesto.
4. Nevýkonávajte žiadne úpravy vo vnútri motorového priestoru.
5. Pred inštaláciou vypnite hlavnú jednotku a všetky komponenty audio systému, aby ste zabránili možnému poškodeniu.
6. Uistite sa, či miesto inštalácie komponentov nespôsobí predvážku akýchkoľvek mechanických alebo elektronických zariadení vozidla.
7. Neinštalujte reproduktory na miesta vystavené nadmernej vode, nadmernej vlhkosti, prachu alebo špině alebo potápanie alebo ponorenie.
8. Neinštalujte tweeker bez ochranné mreže kupoly.
9. Neinštalujte komponenty ani neved't káble v blízkosti elektrickej skrinky vozidla.
10. Pri vrtaní alebo vyrezávaní otvorov vo vozidle dbajte na to, aby ste nepoškodili káble alebo dôležité štruktúrne prvky vozidla.
11. Pri vedení káblov sa uistite, aby káble nepšli do kontaktu s ostrými hranami alebo pohyblivými časťami. Uistite sa, či sú pevne namontované a chránené po celej dĺžke.
12. Používajte len káble so správnym rozmerom (AWG) podľa aplikovaného výkonu.
13. Pri vedení káblov cez otvory v karosérii vozidla použite gumové priechodky. Káble chráňte pred zdrojom nadmerneho tepla.
14. Neved't káble vonkajšou stranou vozidla.
15. Používajte káble, konektory a príslušenstvo najvyššej kvality, ktoré nájdete v katalogu príslušenstva Connection.
16. Záručný list: Viac informácií nájdete na webovej stránke spoločnosti Hertz.

Informácie o likvidácii starého elektrického a elektronického vybavenia (pre krajinu EÚ, ktoré prevládajú systémy triedenia odpadov)

- Produkty obsahujúce symbol (preškrtnutý odpadový kontajner) nesmú byť likvidované ako domáci odpad. Staré elektrické a elektronické vybavenie má byť recyklované v zariadení určenom pre manipuláciu s týmito predmetmi a ich zvyškovými produktami. Kontaktujte svoj miestny úrad ohľadom umiestnenia takého zariadenia. Správna recyklácia a triedenie odpadu napomáha zachovaniu prírodných zdrojov, rovnako ako ochrane nášho zdravia a životného prostredia pred škodlivými vplyvmi.

Slovenščina / Slovenian

Čestitamo vam za nakup našega izdelka. Naši izdelki morajo najprej zadovoljiti vse omogočiti morajo tisto, za kar ste jih kupili: isto zadovoljstvo, ki si ga želijo ljudje "Izkušnje zvoka". V tem priročniku so glavne navodile za namestitve in uporabo sistema. Možni so tudi uporabi v vse, veliko. Za dodatne informacije se obrnite na vašega prodajalca ali na našo tehnično podporo in e-poštni naslov support@eltramedia.it. Pred namestitvijo komponent pazljivo preberite vsa navodila v tem priročniku. Neupoštevanje teh navodil lahko povzroči nenamerno škodo ali poškodbo izdelka.

1. Vse komponente je treba čvrsto pritrditi na vozilo. Enako velja tudi za dele, ki ste jih sami vgradili v vozilo. Preverite ali je vaše namestitve varna in čvrsto pritrjena. Če komponenta odpade med vožnjo, lahko povzroči resne poškodbe potnikov ali na drugih vozilih.
2. Med uporabo orodij navedite zaščitna očala, ker lahko deli odletijo in vas poškodujejo.
3. Da preprečite nenamerno škodo, hranite izdelek v originalni embalaži, dokler ne boste pripravljeni na namestitve.
4. Komponent ne nameščajte v motornem prostoru.
5. Pred namestitvijo izklopite glavno enoto in vse ostale avdio sisteme, saj boste tako preprečili morebitne okvare.
6. Poskrbite, da lokacija, ki jo boste izbrali za namestitve komponent, ne bo ovirala normalnega delovanja mehanskih ali elektronskih naprav vozila.
7. Zvočnikov ne nameščajte na mesta, kjer so lahko izpostavljeni prekomerni vodi, vlagi, prahu, umazaniji ali bi se lahko potopili.
8. Visokotonski zvočnikov ne namestite brez prednje zaščitne mrežice.
9. Ne nameščajte komponent ali kablov blizu elektronskih naprav v vozilu.
10. Med vrtanjem ali rezanjem šajše bodite zelo pazljivi in se preprečajte, da se pod ali na zelenem mestu ne nahajajo kabli ali elementi pomembni za delovanje vozila.
11. Med speljevanjem kablov, poskrbite, da ne pridejo v stik s ostrimi robovi ali gljiviimi mehanskimi deli. Poskrbite, da so dobro pritrjeni in zaščiteni po celotni dolžini in da je izolacija negorljiva.
12. Uporabljajte samo primerne kable (AWG), glede na uporabljeno napajanje.
13. Med speljevanjem kabla skozi luknje v karoseriji vozila, zaščitite kable z gumjastim prstanom (obroček). Poskrbite za primerno zaščito kablov, ki so speljani blizu mest, kjer se proizvajajo toplota.
14. Nikoli ne nameščajte žic na zunanji strani vozila.
15. Uporabite kakovostne kable, priključke in dodatke; take kot so opisani v katalogu Connection.
16. Garancijski list: Za več informacij obiščite spletno mesto podjetja Hertz.

Informacije o odlaganju stare električne in elektronske opreme (za države članice EÚ, ki uporabljajo sistem ločevanja odpadkov)

- Izdelki s simbolom (prekrižan koš za odpadke) se ne smejo zavreči skupaj z ostalimi gospodinjstvi odpadki. Staro električno in elektronsko opremo se mora zbirati in reciklirati na temu primernih mestih. Za informacije o zbirnih mestih se obrnite na organe lokalne oblasti. Ustrezno recikliranje in odstranjevanje izdelkov pripomore k ohranjanju zdravja in okolja.

Español / Spanish

Le felicitamos por la compra de este producto. El primer requisito de nuestros productos es conseguir su satisfacción: la misma satisfacción que la obtenida por los que desean sentir "La experiencia del sonido". Este manual ha sido elaborado para proporcionar las principales instrucciones necesarias para instalar y utilizar el sistema correctamente. Sin embargo, el rango de aplicaciones posibles es muy amplio; por más información, no dude en contactar con su distribuidor de confianza o con nuestro soporte técnico en el correo electrónico support@lettormedia.it. Antes de instalar los componentes, le atentamente todas las instrucciones contenidas en este manual. No respetar estas instrucciones puede provocar daños no deseados o dañar el producto.

1. Todos los componentes deben fijarse con firmeza a la estructura del vehículo. Realice la misma actuación cuando instale estructuras personalizadas propias. Confirme que su instalación sea sólida y segura. Un componente que se suelte durante la conducción puede provocar graves daños a los pasajeros, así como a otros vehículos.
2. Lleve siempre gafas protectoras cuando use herramientas, ya que los fragmentos de metal o residuos del producto pueden saltar al aire.
3. Para evitar daños accidentales, mantenga el producto en su embalaje original a ser posible, hasta que esté preparado para la instalación definitiva.
4. No realice instalaciones dentro del compartimento del motor.
5. Antes de comenzar la instalación, apague la unidad principal y los demás sistemas de audio, evitando cualquier posible daño.
6. Asegúrese de que la posición que elija para instalar los componentes no interfiera con el funcionamiento normal de cualquier dispositivo mecánico o eléctrico del vehículo.
7. No instale los altavoces donde puedan quedar expuestos al exceso de agua, humedad, polvo, suciedad o inmersión.
8. No instale el tweeter sin la rejilla protectora frontal para la cúpula.
9. No instale los componentes ni haga pasar el cable cerca de la caja eléctrica del vehículo.
10. Vaya con mucho cuidado cuando taladre o traspase al chasis del vehículo, asegurándose de que no haya cables ni elementos estructurales esenciales para el vehículo bajo o en la zona seleccionada.
11. Cuando pase cables, asegúrese de que el cable no entre en contacto con ángulos afilados ni pase cerca de dispositivos mecánicos móviles. Asegúrese de que esté firmemente fijado y protegido por toda su longitud y su aislamiento no sea inflamable.
12. Utilice solamente cables con la sección adecuada (AWG), de acuerdo con la potencia adecuada.
13. Cuando pase el cable por un agujero en el chasis del vehículo, proteja el cable con una anilla de goma (arandela). Asegúrese de proporcionar la protección adecuada para los cables que pasen cerca de áreas que generen calor.
14. No pase los cables por fuera del vehículo.
15. Use cables, conectores y accesorios de alta calidad, como los que podrá encontrar en el catálogo Connection.
16. Certificado de garantía: Para más información, visite la página web de Hertz.

Información sobre la eliminación de aparatos electrónicos y eléctricos (para los países europeos que han constituido sistemas de gestión separada de residuos)

Los productos que lleven impreso el símbolo del cubo de basura tachado no pueden ser eliminados junto con los residuos domésticos normales. Estos productos electrónicos y eléctricos deben ser eliminados en instalaciones adecuadas, capaces de gestionar la eliminación de estos productos y componentes. Para saber dónde y cómo entregar estos productos al centro de reciclaje/eliminación más cercano, contacte con su oficina municipal. El reciclaje y la eliminación de residuos de la forma adecuada contribuyen a la protección del medio ambiente y a evitar efectos dañinos en la salud.

Svenska / Swedish

Grattis till ditt köp av vår produkt. Din nöjdhets mått för vår produkt är det första kravet vi försöker möta. Samma nöjdhets mått som fås av dem med längtan att uppleva "Ljudupplevelsen". Denna manual har ritats för att tillhandahålla huvudinstruktionerna som krävs för att installera och använda systemet korrekt. Däremot är omfattningen av möjliga applikationer stort, för vidare information, vänligen kontakta din återförsäljare eller vår tekniska support på e-post: support@lettormedia.it. Innan installation av komponenter, vänligen läs noggrant igenom alla instruktionerna i denna manual. Att inte följa dessa instruktioner kan orsaka oavsiktlig skada eller skada på produkten.

1. Alla komponenter måste fästas ordentligt vid bilens fäste struktur. Samma sak gäller då du installerar tillägg och tillval som du själv har beställt eller tillverkat själv. Säkerställ så att installationen sitter ordentligt och är säker. En komponent som lossnar samtidigt som du kör, kan orsaka stor trafikfara och även fara för alla inne i bilen.
2. Använd alltid skyddsglasögon du då använder verktyg då små flisor och andra kvarlämningar av bearbetat material kan bli luftburna.
3. För att undvika oavsiktlig skada, förvara produkten i originalförpackningen om möjligt, tills du är redo för den slutliga installationen.
4. Utför inga installationer inne i motorhuv.
5. Innan du påbörjar installationen och du såväl som huvudentheten och alla andra delar i ljudsystemet för att undvika risk för skador.
6. Se till så att plattan du väljer för installation av komponenterna inte stör eller påverkar vid normal framförelse eller användning av fordonet.
7. Installera inte högtalarna på någon plats där de kan utsättas för vatten, hög luftfuktighet, dörrarm, smuts eller nedskänning i vatska.
8. Installera inte tillägget utan frontens skyddsgaller för kupolen.
9. Installera inte komponenter eller gör kabeldragningar nära den elektriska ledningen i fordonet.
10. Vår valdigt försiktig då du borrar och skär i fordonets chassi. Se till så att du inte kommer åt några kablar eller strukturella element som är viktiga för fordonets underdelar eller annat.
11. Då du drar kablar ska du se till att de inte kommer i kontakt med skarpa kanter eller rörliga delar. Se till så att de sitter fast ordentligt, inte sitter lösa, och att de skyddas längs hela sin längd. Se också till att isoleringen är korrekt.
12. Använd endast kablar med korrekt sektion (AWG) enligt strömmen som används.
13. När kabel dras genom ett hål i fordonets chassi, skydda kablarna med en gummitätning (tätning). Se till att tillhandahåll tillräckligt skydd för kablar nära värmegenererande områden.
14. Dra aldrig kablar på utsidan av fordonet.
15. Använd kablar av högsta kvalitet, och de anslutande och tillbehör som finns i Connection katalogen.
16. Garantibevis: För mer information, besök Hertz webbplats.

Information gällande elektriskt och elektroniskt avfall (För de länder inom EU som åtskild insamling av avfall)

Produkter märkta med symbolen av en överkastad soptunna ska inte kasseras tillsammans med vanligt hushållsavfall. Dessa elektriska och elektroniska produkter måste återvinnas vid en anläggning som är kapabel att hantera kasseringen av dessa produkter och komponenter. Kontakta din lokala myndighet för information om närliggande återvinningstillämplingar. Återvinning och korrekt kassering av avfall bidrar till att skydda miljön och förhindrar skadliga effekter på vår hälsa.

ไทย / Thai

ยินดีที่ได้ยินข่าวดีของคุณว่า สิ่งที่เราคิดว่าคุณมีความสุขมากที่สุดคือที่ได้ยินเสียงของพวกเรา ความพึงพอใจของคุณที่ได้รับจากชุด "ประสบการณ์เสียง" ยานยนต์ คู่มือนี้จัดทำขึ้นเพื่อให้คุณสามารถติดตั้งและใช้ระบบอย่างเหมาะสม อย่างไรก็ตามการใช้งานได้เป็นอย่างดีขึ้นอยู่กับว่าคุณสามารถทำตามคำแนะนำหรือหากต้องการข้อมูลเพิ่มเติม support@lettormedia.it กรุณาติดต่อทีมบริการลูกค้าของเราที่ศูนย์บริการลูกค้าของเราที่ประเทศไทยเพื่อให้คุณสามารถเข้าถึงข้อมูลและคำแนะนำของเรา

1. ทุกครั้งก่อนประกอบผลิตภัณฑ์และเชื่อมต่อโครงสร้างยานพาหนะ ปฏิบัติเช่นเดียวกันเมื่อติดตั้งโครงสร้างที่ทำทาน ตลอดจนจุดของแผงวาง หรือถ้าไม่แน่ใจอาจติดตั้งจุดของแผงวางซึ่งแรงและปลอดภัย ส่วนประกอบเพิ่มเติม นอกเหนือจากการที่ขั้นที่นี้จะอาจก่อให้เกิดความเสียหายหรือการบาดเจ็บได้เช่นกัน เช่น ติดตั้งบนแผงวางอื่น ๆ
2. ต้องได้เครื่องตรวจจับการสั่นสะเทือนที่ติดตั้งอย่างเหมาะสม เนื่องจากเสียงรบกวนจากผลิตภัณฑ์ของคุณอาจส่งผลกระทบต่อผู้โดยสาร เช่น ติดตั้งบนแผงวางอื่น ๆ
3. เพื่อหลีกเลี่ยงการที่อาจก่อให้เกิดเสียงขึ้น ในบริเวณผลิตภัณฑ์ในบริเวณที่ติดตั้ง ถ้าเป็นไปได้ บนรถที่จอดพร้อม สำหรับการศึกษาติดตั้งสุดท้าย
4. ห้ามดำเนินการติดตั้งภายในห้องเครื่องยนต์
5. ก่อนเริ่มการติดตั้งให้ปิดเครื่องยนต์และอุปกรณ์อัตโนมัติทั้งหมดก่อน หลีกเลี่ยงความเสียหายที่จะอาจเกิดขึ้น
6. ตรวจสอบไว้ว่าตำแหน่งที่ติดตั้งผลิตภัณฑ์ไม่รวมทับกับการปฏิบัติการปกติบนเครื่องกลไกหรืออุปกรณ์ ไฟฟ้าของยานพาหนะ
7. ห้ามติดตั้งสายไฟเสียงเมื่อต้องสัมผัสกับน้ำ ความชื้นมากเกินไป ไม่ควรใช้สเปรย์หรือของเหลว หรือสัมผัสของเหลว
8. ตรวจสอบติดตั้งเสียงของผลิตภัณฑ์โดยไม่มีเครื่องป้องกันตามหน้าหรือด้านหลังของรถ
9. ห้ามติดตั้งส่วนประกอบหรือสายไฟจากวงจรของไฟฟ้าของยานพาหนะ
10. ห้ามปรับเปลี่ยนหรือการเชื่อมต่อเข้าไปในโครงยานพาหนะ ทำการแก้ไขอาจไม่มีผลหรืออุปกรณ์ที่จำเป็นต้อง ค่าใช้จ่ายยานพาหนะหรือในพื้นที่ที่เลือก
11. เมื่อวางแผงวางสายเคเบิล ต้องแน่ใจว่าสายเคเบิลไม่ติดต่อกับขอบหรือใกล้กับอุปกรณ์เครื่องกลไกหรือที่ทำงานสั่นสะเทือน ดังนั้นจึงควรแน่ใจว่า สายเคเบิลที่ติดตั้งและปกป้องตามความยาวทั้งหมดและการป้องกันกระแสไฟฟ้าไว้ก่อน ดับไฟไว้แล้ว
12. ใช้สายเคเบิลที่มีขนาดเหมาะสม (AWG) เช่นเดียวกับไฟฟ้าที่ใช้
13. เมื่อสายเคเบิลทำงานผ่านช่องใส่ในโครงยานพาหนะ ปกป้องสายเคเบิลทั้งหมดทั้งหมด (วงแหวน) ให้แน่ใจว่าต้องแน่ใจว่ามีการป้องกันสายไฟฟ้าที่ทำงานกับพื้นที่ทำงานรถยนต์ของคุณที่เหมาะสม
14. ไม่ใช้สายลวดตามภายนอกยานพาหนะ
15. ใช้สายเคเบิลที่มีคุณภาพสูงที่สุด ตัวอย่างเช่นสายเคเบิลที่ทำจากเหล็กกล้า Connection.
16. รับประกัน: ดูข้อมูลเพิ่มเติม กรุณาเยี่ยมชมเว็บไซต์ของ Hertz เสียงที่ปลอดภัย

ข้อมูลของผลิตภัณฑ์นี้ที่ประเทศไทย (สำหรับประเทศไทยที่ดำเนินการตามกฎระเบียบของอินเดีย)

ผลิตภัณฑ์ซึ่งทำเครื่องหมายด้วยสัญลักษณ์ของรถจักรยาน X ผ่าน สามารถถูกกำจัดด้วยวิธีที่เหมาะสมกับผลิตภัณฑ์ไฟฟ้าและอิเล็กทรอนิกส์ที่ส่งผลกระทบต่อสุขภาพมนุษย์ในสถานะที่หมดอายุการใช้งาน ควรกำจัดผลิตภัณฑ์และส่วนประกอบเหล่านี้ โดยวิธีการที่ระบุไว้ในคู่มือหรือวิธีการที่ส่งผลกระทบต่อสุขภาพมนุษย์โดยปราศจากการปนเปื้อนหรือการปนเปื้อนในสิ่งแวดล้อม การกำจัดที่เหมาะสมและปลอดภัยเป็นหน้าที่ของผู้ใช้และผู้ประกอบการ

Türkçe / Turkish

Ürünümüzü satınadığınız için kutular. Ürünlerimizin karşılması gereken ilk koşul sizin mutluluğunuzdur: arabada "Ses Deneyimini" yaşamayı özleyenlerin ulaştığı mutluluğun aynıdır. Bu klavuz, sistemin doğru olarak kurulumu ve kullanımı için gereken temel talimatları sağlamak üzere hazırlanmıştır. Ancak mümkün olan uygulamaları şekilleri çok çeşitlidir. Daha fazla bilgi için lütfen yetkili bayinizle veya support@elektromedia.it e-posta adresinden teknik destek servisimizle temas kurmadan çekinmeyiniz. Bileşenleri kurmadan önce lütfen bu klavuzdaki tüm talimatları dikkatle okuyunuz. Bu talimatların gözardı edilmesi ürüne istemeden zarar veya hasar vermesine neden olabilir.

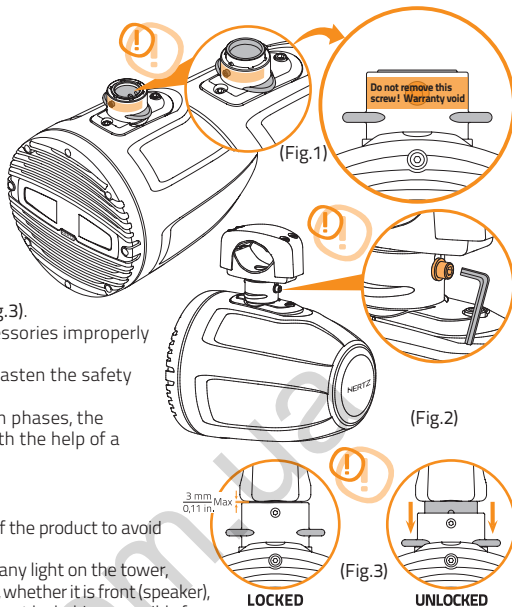
1. Tüm bileşenler araç yapısına sıkıca tutturulmalıdır. Kendi yaptığınız diğer özel yapılan da aynı şekilde tutturunuz. Kurulumlarınızın sağlam ve güvenli olmasını sağlayınız.
2. Sürüş sırasında bir bileşenin çözülmesi yolculuğa veya diğer araçlara ciddi hasar verebilir.
3. Aletleri kullanırken koruyucu gözlük kullanınız, zira lehim esnasında zararlı gazlar ortaya çıkacaktır.
4. Olası bir hasardan kaçınmak için mümkünse son kurulum için hazır olana kadar, ürünü orijinal ambalajı içinde muhafaza ediniz.
5. Kurulum işlemini motorda kesinlikle yapmayınız.
6. Herhangi bir hasara neden olmamak için kurulumla başlamadan önce kafa birimini ve tüm diğer ses cihazlarını kapatınız.
7. Yapacağınız işlemlerin yerinin aracınızın halihazırdaki sistemlerinin çalışmasını engellemeyecek şekilde olmasını ya da aracınızın elektronik ve elektrik aksamına zarar vermeyecek şekilde takılmasını sağlayınız.
8. Heparları ıslanacakları aşırı su, nem, toz, kir veya daldırılmaya maruz kalacakları ortamlara kurmayınız.
9. Tiz hoparörünü ön koruyucu ızgara olmadan takmayınız.
10. Bileşenleri veya kabloyu aracı elektrik kutusundan uzak tutunuz.
11. Araç şasisini delerken veya keserken çok dikkatli olunuz ve altta veya çalışılan bölgede kablo veya aracı aslı yapısız elemanları olmadığından emin olunuz.
12. Kabloları geçirenken, kabloların kesin kesici mekanik kısımların yakınından geçmediğinden emin olunuz. Kabloların uzatıldıkları güzergahta sıkıca tutturulduğundan ve uygun yalıtım yaptığınızdan emin olunuz.
13. Sadece uygulanan güce uygun kesitte (AWG) kablo kullanınız.
14. Kabloyu aracınızın şasisindeki delikten geçirirken, kabloyu lastik bir halka (conta) ile sabitleyiniz. Isı üreten bölgelere yakın geçen kablolar için uygun koruma sağladığınızdan emin olunuz.
15. Kablolar aracınızın dışından geçirmeyiniz.
16. Kaliteli kablo, fiş ve aksesuar kullanınız. Bağlantı (Connection) kataloğuna bakabilirsiniz.
17. Garanti Belgesi: Daha fazla bilgi için Hertz web sitesini ziyaret edin.



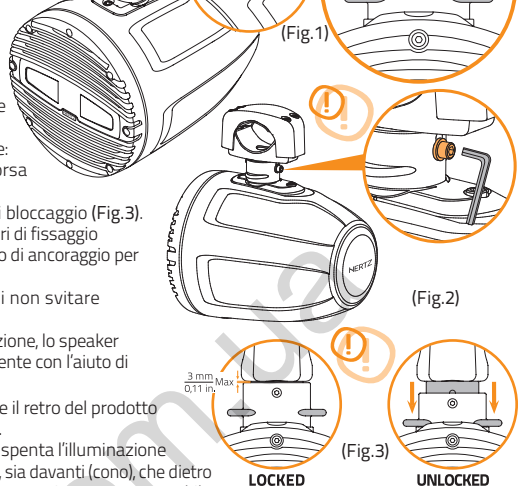
Elektrik ve elektronik aletlerin atılmasına ilişkin bilgi (atılan ayeten toplanan Avrupa ülkeleri için)
Tekerlekli çöp kutusu resmi üzerinde bir X ile gösterilen ürünler normal atıklar gibi atılmamalıdır anlamına gelir. Bu elektrik ve elektronik aletlerin bu ürünlerin ve aksesuarlarının belirli kurallara dahilinde çalışan uygun tesislerde geri dönüştürülmesi gerekmektedir. En yakın geri dönüştürme/ atık merkezine bu ürünleri nasıl bırakacağınızı öğrenmek için lütfen belediyenizle bağlantıya geçiniz. Ürünlerin uygun atık yollarıyla geri dönüştürülmesini sağlamakla çevreye büyük bir katkıda bulunmuş ve sağlığı zaarı olmayan önüne geçmiş olursunuz.

WARNING

1. Do not unscrew the clamp front screw (protected with warning adhesive), as it may lead to loss of warranty and damage to the product (Fig.1).
2. Once oriented, make sure the clamp is tightened all the way so there is no movement:
 - a. Firmly fasten the security screw (Fig.2)
 - b. Make sure the shift is tightly locked (Fig.3).
 - c. Do not use the tower and its fixing accessories improperly (such as a lug for lifting weights).
 - d. To turn the clamp make sure not to unfasten the safety screw completely.
 - e. During the hooking/unhooking/rotation phases, the tower must always be held, possibly with the help of a second person.
3. Pay attention not to set down/hit the back of the product to avoid damage to the aluminium logo.
4. During navigation it is mandatory to turn off any light on the tower, whether it is a fixed color, RGB or flashing light, whether it is front (speaker), or rear (rear RGB logo). The manufacturer can not be held responsible for any sanctions or accidents caused.
5. It is strongly recommended to have the product installed by a dealer or by a professional who has the necessary equipment and experience to properly install this product. If you prefer to perform your own installation, please read this manual completely before beginning the process.
6. Do not use chemicals such as ammonia or any cleaning material that contains abrasive substances on the product.
7. Before installation, disconnect the battery terminals to prevent damage to the unit, fire and/or possible injury.
8. Be careful not to cut or drill into fuel/gas tanks, brake/ vacuum/hydraulic lines, or electrical wiring when working on any vehicle. If installing in a boat, take care not to drill through the main hull.
9. Drill an appropriate diameter hole for wire routing and deburr the hole so there are no sharp edges. It is also recommended to install a rubber grommet in this hole to protect the wire.
10. Connect input cable with extension cable and insulate each separate wire from the others and isolate all wires from pipe.
11. After installing the product, tighten the screws. It is also recommended to use a thread locker to block the screws.
12. For clamp version, use the appropriate length screws (Set A/B included) based on the size of the round pipe where you are mounting them (38/1.5 + 76/3 mm/in.).
13. In case of speaker damage, after it is replaced, make sure the speaker screws are tight but do not over tighten.
14. These speakers are designed to be water and spray resistant, but they are not designed to be submerged or to withstand high-pressure water spray. Please exercise care when washing your boat to avoid damaging the speakers. Do not install on personal watercraft or any other vessel likely to be under water for even a short time.
15. When installing speakers in your vessel, it is extremely important that the speakers and their supporting structures are firmly secured to avoid causing harm to persons or property, in case of collision also. Please review the mounting information carefully and use the supplied accessories to mount this product.
16. The tweeters and lighting circuit (when this is available) are permanently fixed to the grille (unless otherwise specified). Do not attempt to remove the grille/tweeter/LED lighting from the grille as any damages caused not be covered under warranty.
17. The crossover is equipped with an electronic tweeter protection circuit designed to minimize the risk of damages to the tweeter. This electronic device monitors the current going to the tweeter and limits the tweeter signal when it senses an overload. Should this occur while listening to the audio system, simply reduce the volume for a few seconds to reset the protection circuit.
18. When assembling, make sure that the connectors pins are dry and free of condensation/moisture.



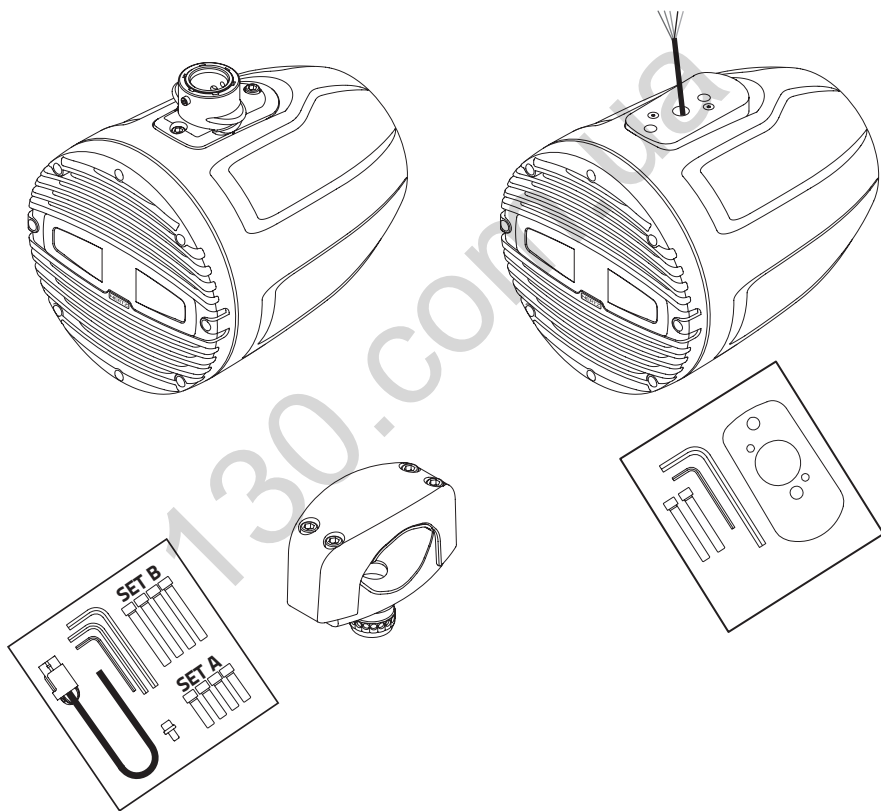
ATTENZIONE

- 
- The diagram illustrates the speaker assembly process. It shows a speaker unit being mounted onto a boat's hull. Callouts include: (Fig.1) a warning not to remove the front screw; (Fig.2) a warning to ensure the shift is in the lock position; (Fig.3) a warning to ensure the speaker is fully locked. A dimension of 3 mm Max (0.11 in.) is shown for the gap between the speaker and the hull.
- Non svitare la vite frontale del clamp (protetta con adesivo), poiché ciò comporterebbe danni al prodotto nonché la perdita della garanzia (Fig.1).
 - Una volta orientato lo speaker, assicurarsi che il clamp sia serrato adeguatamente in modo che non ci siano giochi tra le parti meccaniche:
 - Avvitare la vite di sicurezza fino a fine corsa (Fig.2)
 - Assicurarsi che lo shift sia in posizione di bloccaggio (Fig.3).
 - Non utilizzare lo speaker ed i suoi accessori di fissaggio in modo improprio (alla stregua di un punto di ancoraggio per sollevamento pesi).
 - Quando si orienta il clamp assicurarsi di non svitare completamente la vite di sicurezza.
 - Durante le fasi di aggancio/sgancio / rotazione, lo speaker deve sempre essere sostenuto, possibilmente con l'aiuto di una seconda persona.
 - Prestare attenzione a non appoggiare / colpire il retro del prodotto per evitare di danneggiare il logo in alluminio.
 - Durante la navigazione è obbligatorio tenere spenta l'illuminazione RGB dello speaker, sia fissa, che lampeggiante, sia davanti (cono), che dietro (logo RGB posteriore). Il produttore non può essere ritenuto responsabile per eventuali sanzioni o incidenti causati dalla mancata osservazione di tale norma.
 - Si consiglia vivamente di far installare il prodotto da un rivenditore o da un professionista che abbia le attrezzature e l'esperienza necessarie. Se si preferisce eseguire l'installazione fai-da-te, si prega di leggere completamente il manuale prima di iniziare la procedura e di attenersi scrupolosamente alle istruzioni contenute in esso.
 - Non utilizzare prodotti chimici come ammoniaca / solventi o qualsiasi materiale detergente che contenga sostanze abrasive sul prodotto.
 - Prima dell'installazione, scollegare i terminali della batteria per evitare danni all'unità, incendi e/o possibili incidenti.
 - Prestare attenzione a non tagliare o perforare serbatoi di carburante/gas, linee vuoto/ idrauliche o cavi elettrici quando si lavora sui veicoli. Se si installa su un'imbarcazione, fare attenzione a non perforare lo scafo principale.
 - Per il passaggio del cavo di collegamento dello speaker, praticare un foro del diametro appropriato e rimuovere le ribave in modo che non vi siano spigoli vivi. Si consiglia inoltre di installare un gommino nel foro per proteggere il filo.
 - Quando si collega il cavo di ingresso dello speaker con il cavo di prolunga, isolare ciascun filo separatamente dagli altri e isolare tutti i cavi dal round-pipe.
 - Dopo aver installato il prodotto serrare le viti. Si consiglia inoltre di utilizzare un frenafili per bloccare le viti.
 - Per la versione con clamp, utilizzare le viti di lunghezza appropriate (Set A/B inclusi) in base alla dimensione del round pipe sul quale viene montato (38/1,5 ÷ 76/3 mm / pollici).
 - In caso di sostituzione dell'altoparlante, qualora sia danneggiato, assicurarsi di non serrare eccessivamente le viti.
 - Questi altoparlanti sono progettati per resistere a spruzzi d'acqua, mentre non sono progettati per lavorare sommersi o per resistere a spruzzi d'acqua ad alta pressione. Fare attenzione quando si lava la barca per evitare di danneggiare gli altoparlanti. Non installare su moto d'acqua o qualsiasi altra imbarcazione che potrebbe trovarsi sott'acqua anche per pochi istanti.
 - Quando si installano gli altoparlanti sull'imbarcazione/veicoli, è estremamente importante che gli altoparlanti e le loro strutture portanti siano fissati saldamente per evitare danni a cose o persone, anche in caso di collisione. Leggere attentamente le istruzioni di montaggio e utilizzare gli accessori di montaggio in dotazione per installare il prodotto.
 - Il tweeter e il circuito di illuminazione (dove presente) sono fissati in modo stabile alla griglia (se non diversamente specificato). Non tentare di rimuovere il tweeter/circuito di illuminazione/griglia poiché eventuali danni causati non sono coperti dalla garanzia.
 - Il crossover è dotato di un circuito elettronico resettabile per la protezione del tweeter, progettato per minimizzare il rischio di danneggiamento del tweeter. Questo dispositivo elettronico controlla la corrente in ingresso al tweeter e ne limita il segnale se rileva un sovraccarico. Se si verifica l'attenuazione/interruzione durante l'ascolto, abbassare il volume per alcuni secondi per resettare il circuito di protezione.
 - Al momento del montaggio, assicurarsi che i contatti elettrici nei connettori siano asciutti e privi di condensa/umidità.

■ محتويات العبوة / Съдържание на опаковката / 包装内容 / 内装物 / Sadržaj pakiranja / Obsah balení / Pakkensk indhold / Pakket inhoud / Packaging contents / Pakendi sisu / Pakkauksen sisältö / Contenu de l'emballage / Verpackungsinhalt / Περιεχόμενα συσκευασίας / תוכן האריזה / A csomag tartalma / Isi kemasan / Contenuto dell'imballo / パッケージ内容 / 패키지 내용 / Lepakojuoma saturs / Pakuotės turinys / Innhold / محتويات بسته / Zawartość opakowania / Conteúdo da embalagem / Conținutul pachetuului / Комплектация / Obsah balenia / Vsebina embalaže / Contenido del embalaje / Förpackningens innehåll / ส่วนประกอบผลิตภัณฑ์ / Paket içeriği

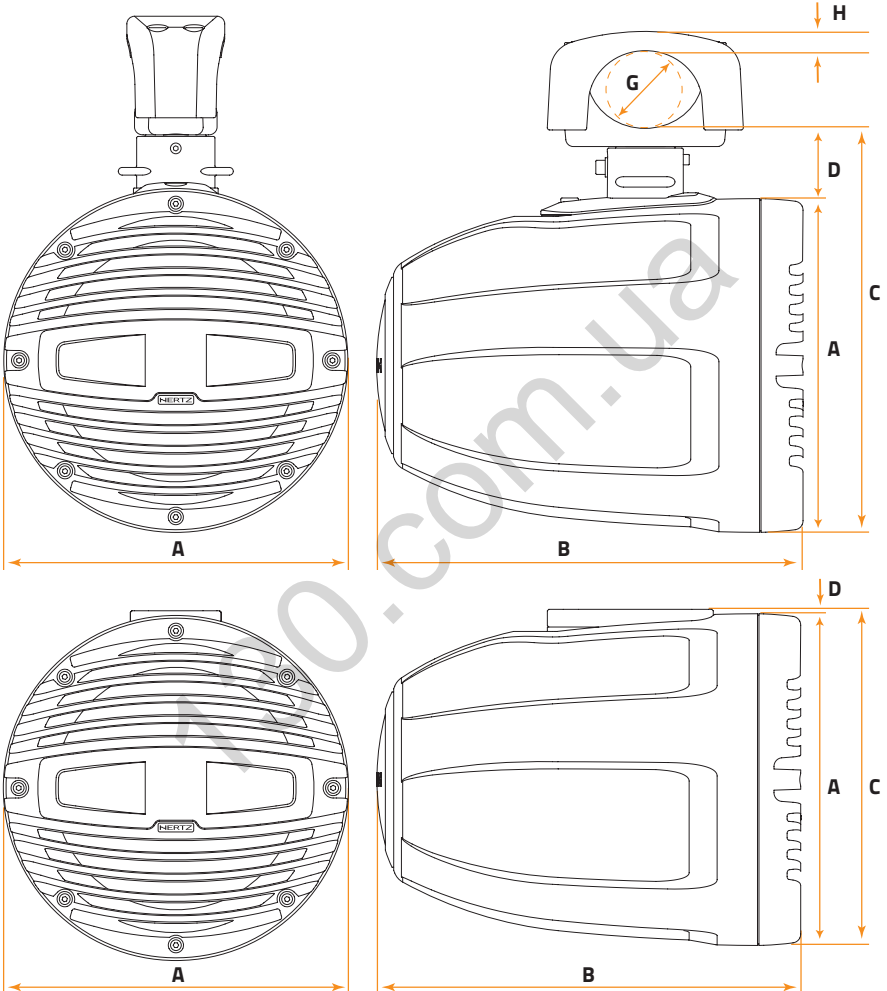
HTX 8 M- CL-C / HTX 8 M- CL-W

HTX 8 M- FL-C / HTX 8 M- FL-W

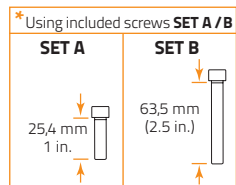


■ الحجم / Размер / 尺寸 / 規格 / Veličina / Velikost / Størrelse / Afmetingen / Size / Suurus / Koko / Dimensions / Größe / Διαστάσεις / المقياس / Méretek / Ukuran / Ingombro / サイズ / 크기 / Izmers / Dydis / Størrelse / גודל / Wielkość / Dimensão / Dimensiuni / Размер / Rozměry / Velikost / Tamaño / Storlek / المقاس / Ebat

HTX 8 M- CL-C / HTX 8 M- CL-W / HTX 8 M- FL-C / HTX 8 M- FL-W

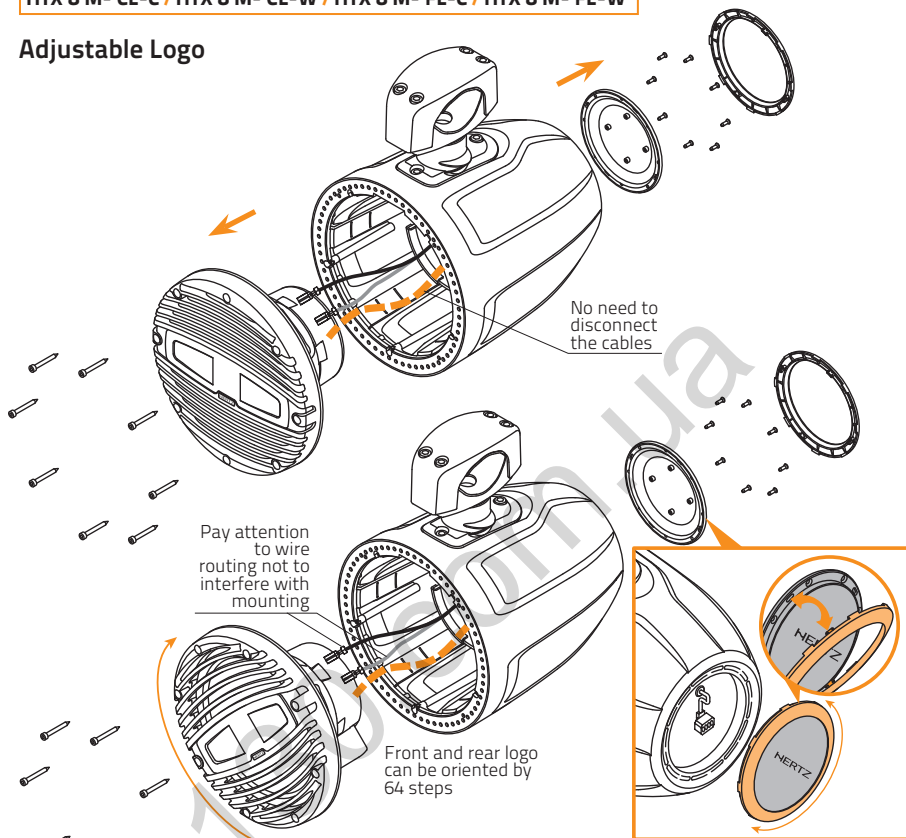


	A	B	C	D	G*	H	
HTX 8 M- CL-C	225	288	275	50	38 + 76	12	mm
HTX 8 M- CL-W	8.86	11.34	10.83	1.97	1.5 + 3	0.47	in.
HTX 8 M- FL-C	225	288	231	6	-	-	mm
HTX 8 M- FL-W	8.86	11.34	9.09	0.24	-	-	in.

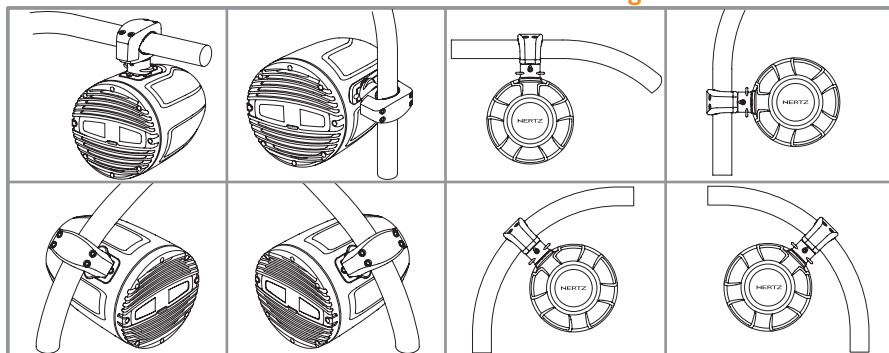


HTX 8 M- CL-C / HTX 8 M- CL-W / HTX 8 M- FL-C / HTX 8 M- FL-W

Adjustable Logo



Logo Position orientation

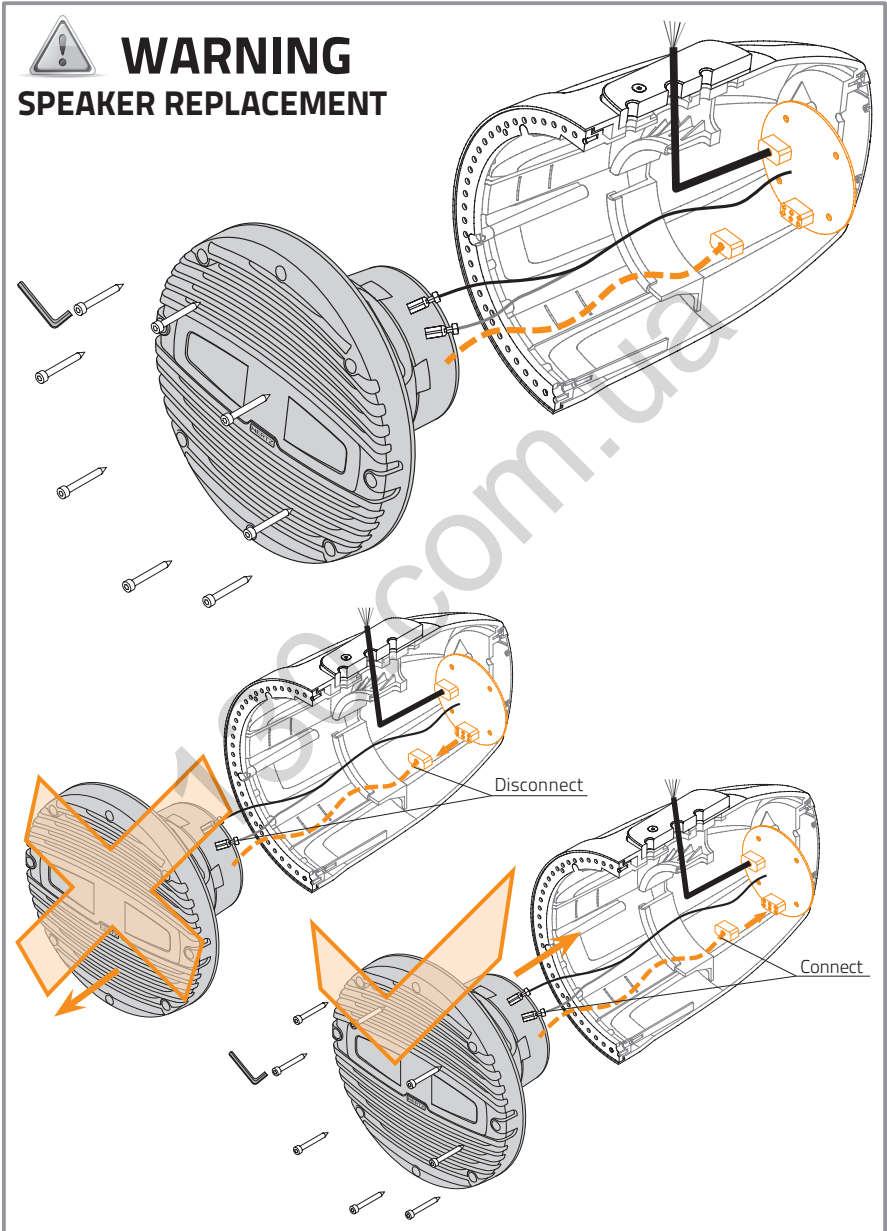


HTX 8 M- CL-C / HTX 8 M- CL-W / HTX 8 M- FL-C / HTX 8 M- FL-W



WARNING

SPEAKER REPLACEMENT



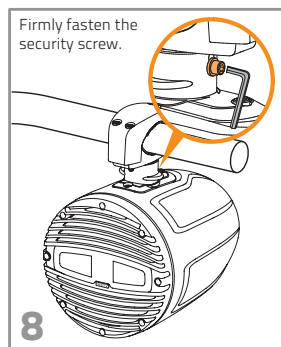
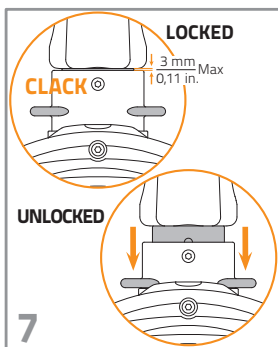
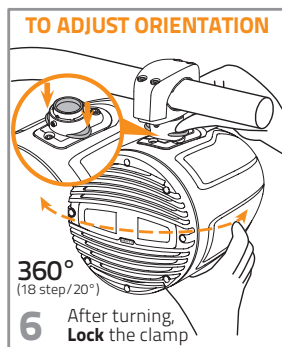
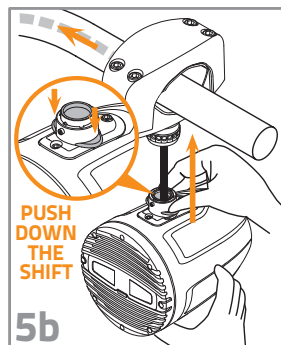
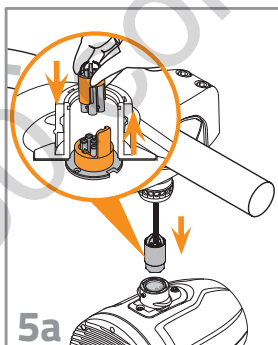
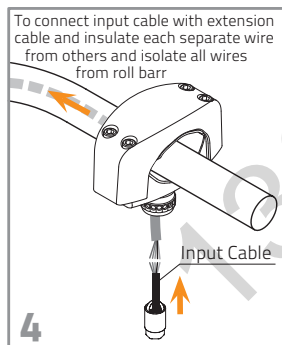
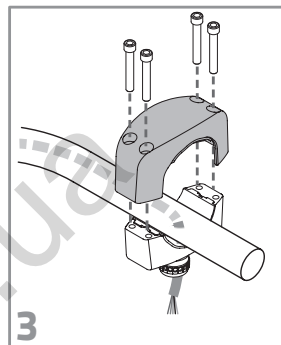
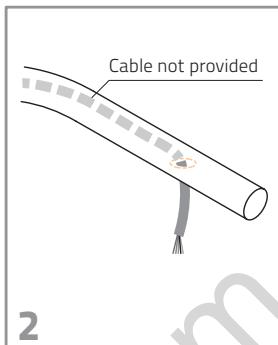
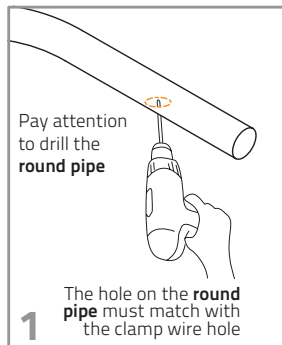
■ التثبيت / Монтаж / 安裝 / 安裝 / Montaža / Montáž / Montering / Montage / Mounting / Paigaldamine / Kiinnitys / Montage / Montage / Τοποθέτηση / הרכבה / Beszerelés / Pemasangan / Montaggio / マウント / 마운트 / Uzdāstīšana / Montavimas / Montering / تعبیه / Montaž / Montagem / Montaj / Монтаж / Montáž / Namestitev / Montaje / Montering / การติดตั้ง / Montaj

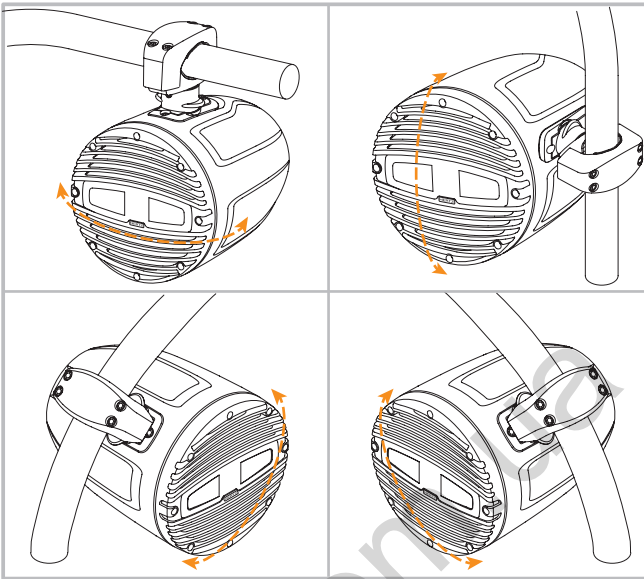
HTX 8 M-CL-C / HTX 8 M-CL-W

WATCH THE VIDEO



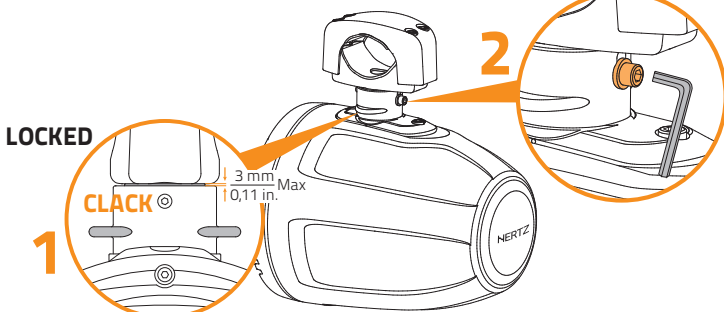
Round pipe mounting



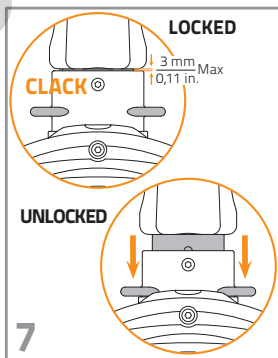
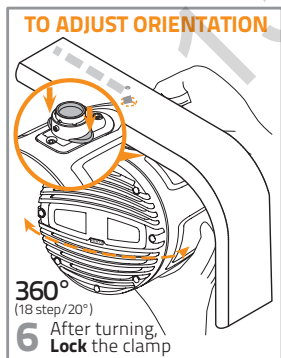
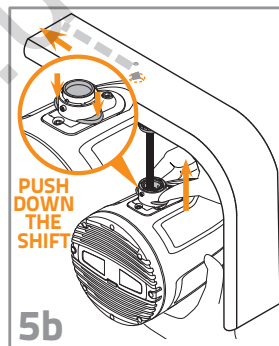
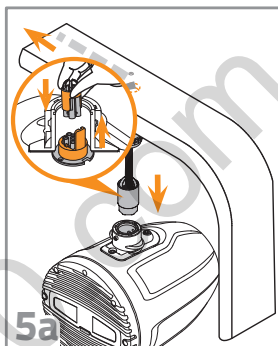
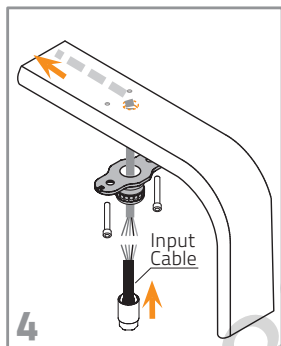
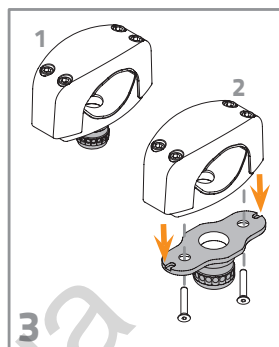
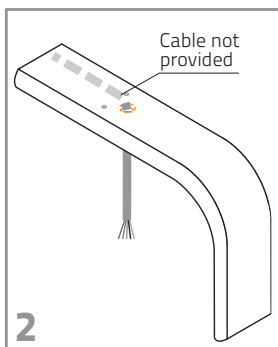
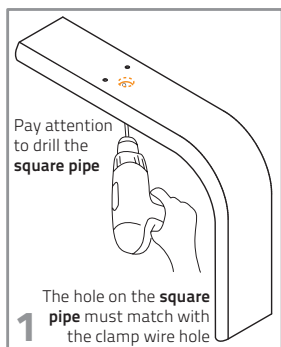


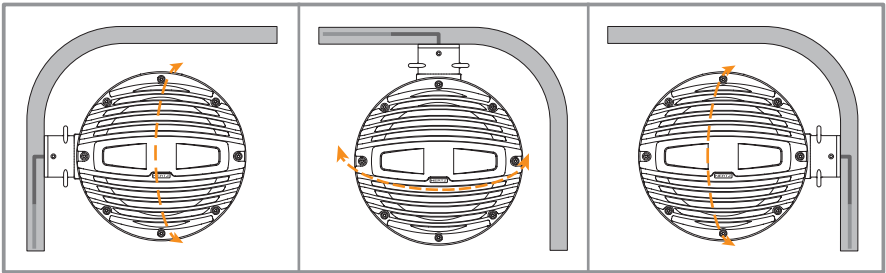
WARNING

1. Make sure the shift is tightly locked.
 2. Firmly fasten the security screw.
-
1. Assicurarsi che l'aggancio/sgancio rapido sia nella posizione di serraggio.
 2. Serrare la vite di sicurezza su ogni tipo di installazione con il clamp.



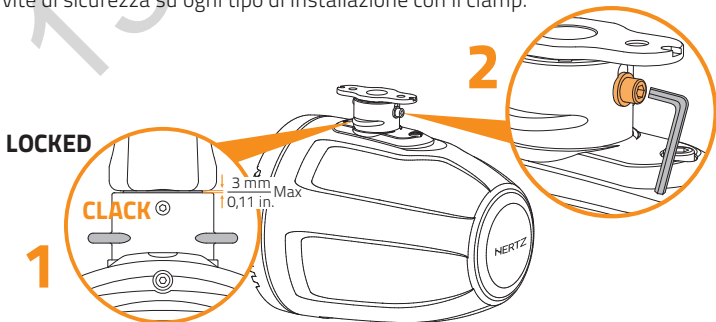
Swivel flat mounting on Square pipe / Flat surface





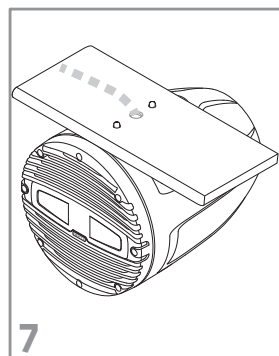
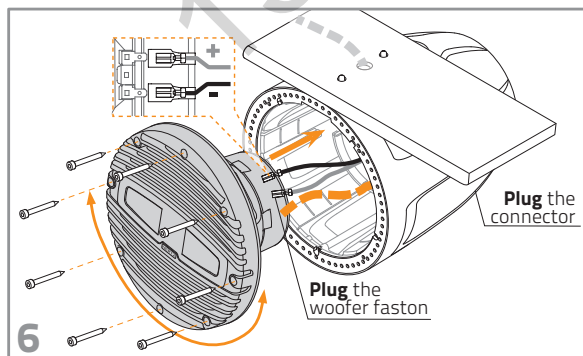
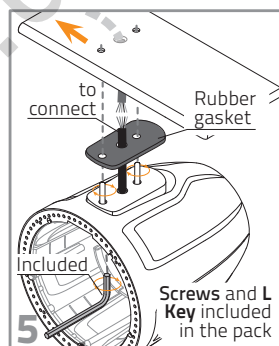
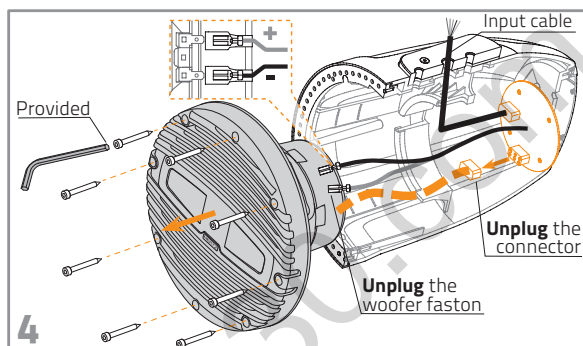
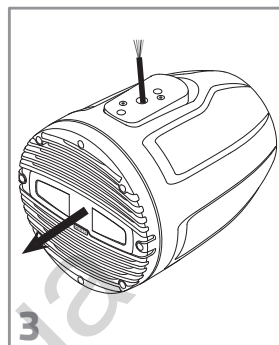
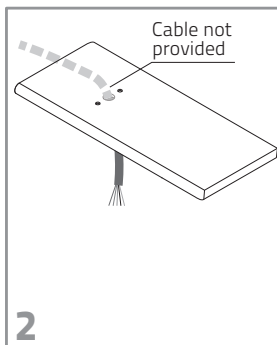
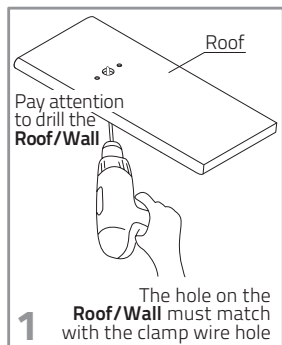
WARNING

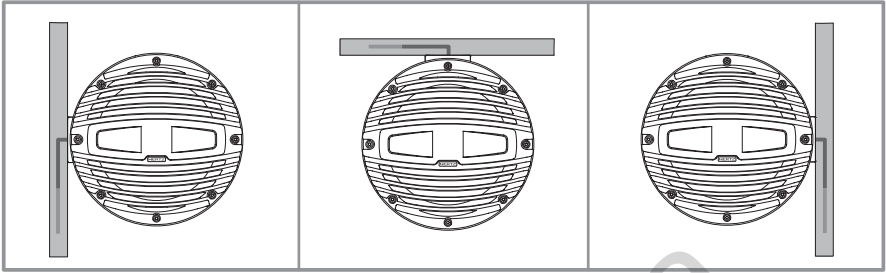
1. Make sure the shift is tightly locked.
 2. Firmly fasten the security screw.
-
1. Assicurarsi che l'aggancio/sgancio rapido sia nella posizione di serraggio.
 2. Serrare la vite di sicurezza su ogni tipo di installazione con il clamp.



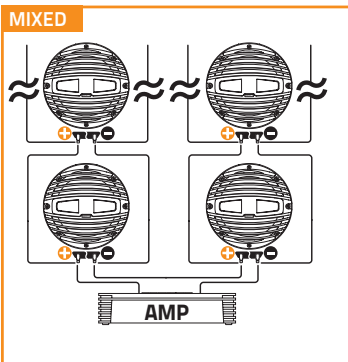
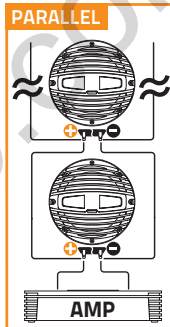
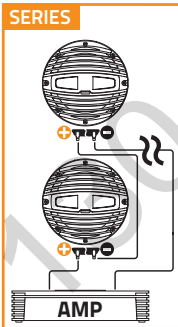
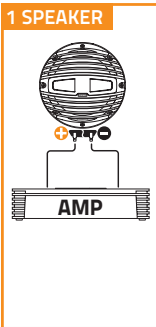
HTX 8 M- FL-C / HTX 8 M- FL-W

Flat mounting on Square pipe / flat surface





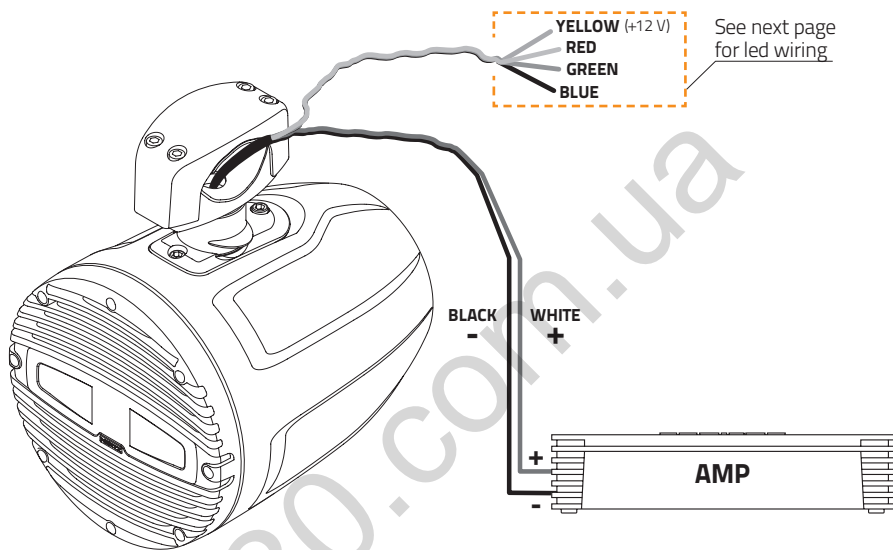
■ التوصيلات / Свързвания / 连接 / 连接 / Spajanje / Pripojení / Forbindelser / Verbindingen / Connections / Ühendused / Kytkenät / Connexions / Verbindungen / Συνδέσεις / חיבורים / Csatlakozók / Sambungan / Connessioni / 接続 / 연결 / Savienojumi / Jungtys / Tilkoblinger / اتصالات / Połączenia / Ligações / Conectarea / Подключения / Pripojenie / Vezave / Conexiones / Anslutningar / การเชื่อมต่อ / Bağlantılar



	FREE AIR DC RESISTANCE	HTX 8 M- CL-C / HTX 8 M- CL-W	HTX 8 M- FL-C / HTX 8 M- FL-W	
Series	1 Speaker	3,4	3,4	Ω
	2 Speaker	6,8	6,8	Ω
	3 Speaker	10,2	10,2	Ω
	4 Speaker	13,6	13,6	Ω
Parallel	2 Speaker	1,7	1,7	Ω
	3 Speaker	1,1	1,1	Ω
	4 Speaker	0,9	0,9	Ω
Mixed	4 Speaker	3,4	3,4	Ω
	6 Speaker	2,3	2,3	Ω
	8 Speaker	1,7	1,7	Ω

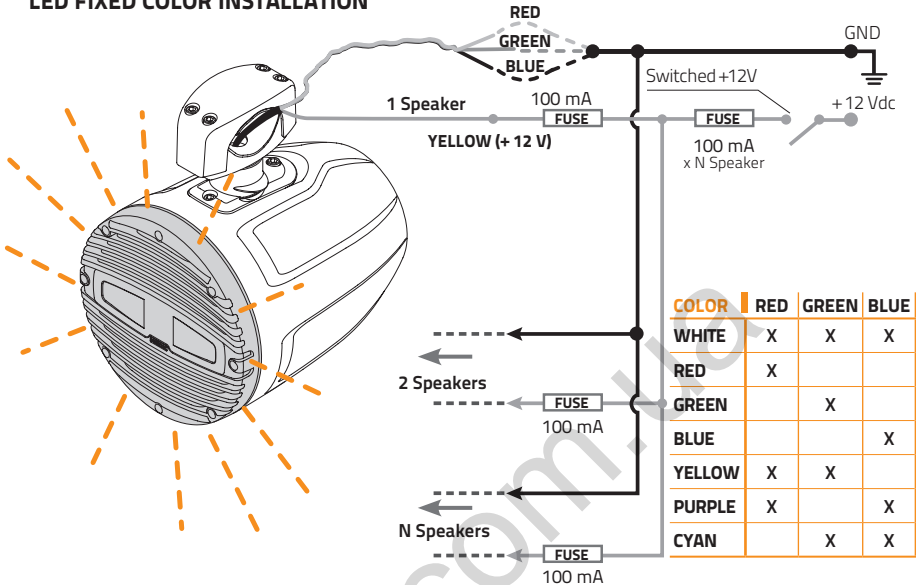
■ التوصيلات / Свързвания / 連接 / 连接 / Spajanje / Pripojení / Forbindelser / Verbindungen / Connections / Ühendused / Kytkenät / Connexions / Verbindungen / Συνδέσεις / חיבורים / Csatlakozók / Sambungan / Connessioni / 接続 / 연결 / Savienojumi / Jungtys / Tilkoblinger / اتصالات / Połączenia / Ligações / Conectarea / Подключения / Pripojenie / Vezave / Conexiones / Anslutningar / การเชื่อมต่อ / Bağlantılar

HTX 8 M- CL-C / HTX 8 M- CL-W / HTX 8 M- FL-C / HTX 8 M- FL-W



HTX 8 M- CL-C / HTX 8 M- CL-W / HTX 8 M- FL-C / HTX 8 M- FL-W

LED FIXED COLOR INSTALLATION



LED CIRCUIT WIRING

- Voltage provided to the LED circuit must **not exceed +12,5 Vdc** referred to the system ground (GND).
- Voltage provided to the LED circuit should be switched by an **activation circuit** in order to turn-on the LED lighting only when required and turn it off when vessel is not used or put into storage.
- Protect the **YELLOW (+12V)** wire with a 100mA fuse, then connect the **YELLOW (+12V)** wires from all the speakers together to the main **Switched +12 Vdc**.
- Fuse the **Switched +12 Vdc** according to the total number of speakers connected in parallel. We suggest for the fuse value to be as close as possible to the standard value corresponding to 100mA x N speakers rounded in excess. I.e. 6 speakers (3 pairs) in parallel requires 100mA x 6 = 600mA, for which the closest standard fuse value rounded in excess would be 630mA.
- Connect the **R(Red), G(Green), B(Blue)** wires from the speaker to the system ground (GND) referring to the below table according to the color desired among the 7 available options.

COLLEGAMENTO DEL CIRCUITO LED

- La tensione fornita al LED **non deve superare i 12,5 Vdc** riferiti a massa (GND).
- La tensione fornita al LED dovrebbe essere controllata da un **circuito di attivazione (+12V Switched)** per accendere il LED solo quando necessario e spegnerlo quando l'imbarcazione non viene utilizzata o rimessa.
- Proteggere con un fusibile da 100mA il cavo **YELLOW (+12V)**, poi connettere insieme i cavi **YELLOW (+12V)** di tutti gli speaker al **circuito di attivazione (+12V Switched)**.
- Proteggere con un fusibile la tensione fornita dal **circuito di attivazione (+12V Switched)**, il valore del fusibile deve essere calcolato con la formula 100mA x N Speaker con il risultato approssimato al valore di fusibile standard più vicino. Esempio 6 speaker (3 coppie) in parallelo richiedono 100mA x 6 = 600mA per il quale il valore standard più vicino è 630mA.
- Collegare i cavi **R(Red), G(Green), B(Blue)** dallo speaker al sistema di massa (GND) seguendo la tabella sotto in funzione del colore desiderato tra i 7 disponibili.

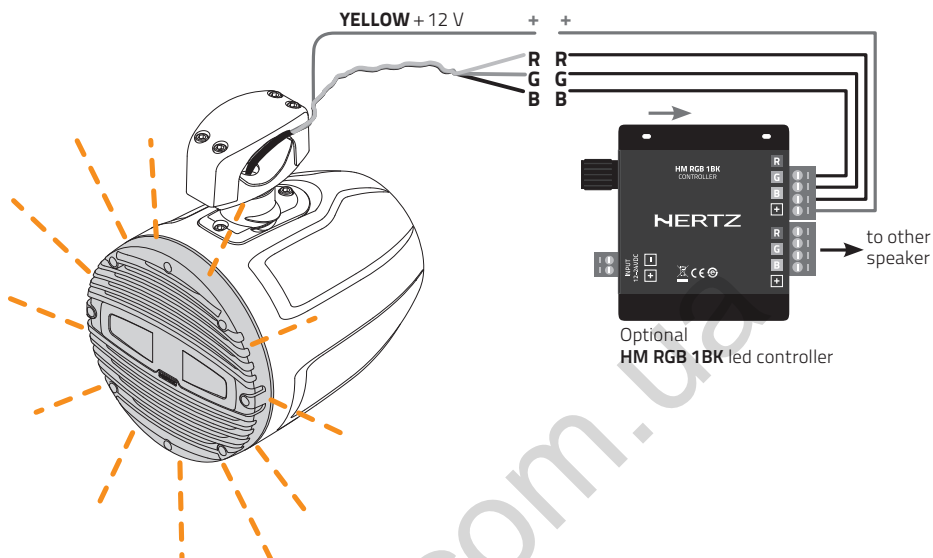


WARNING

During navigation it is mandatory to turn off any light on the tower, whether it is a fixed color, RGB or flashing light, whether it is front (speaker), or rear (rear RGB logo). The manufacturer can not be held responsible for any sanctions or accidents caused.

Durante la navigazione è obbligatorio tenere spenta l'illuminazione RGB dello speaker, sia fissa, che lampeggiante, sia davanti (cono), che dietro (logo RGB posteriore). Il produttore non può essere ritenuto responsabile per eventuali sanzioni o incidenti causati dalla mancata osservazione di tale norma.

HTX 8 M- CL-C / HTX 8 M- CL-W / HTX 8 M- FL-C / HTX 8 M- FL-W



HM RGB 1 BK WIRING:

For detailed instructions on HM RGB 1 BK wiring please check the HM RGB 1 BK owner's manual.

COLLEGAMENTO HM RGB 1 BK:

Per istruzioni dettagliate sul collegamento dell'HM RGB1 BK consultate il relativo manuale d'istruzioni.



WARNING

During navigation it is mandatory to turn off any light on the tower, whether it is a fixed color, RGB or flashing light, whether it is front (speaker), or rear (rear RGB logo). The manufacturer can not be held responsible for any sanctions or accidents caused.

Durante la navigazione è obbligatorio tenere spenta l'illuminazione RGB dello speaker, sia fissa, che lampeggiante, sia davanti (cono), che dietro (logo RGB posteriore). Il produttore non può essere ritenuto responsabile per eventuali sanzioni o incidenti causati dalla mancata osservazione di tale norma.

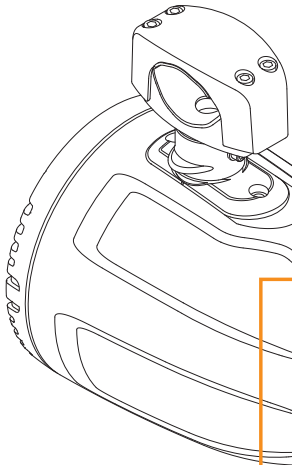
HTX RGB W Logo.1 / HTX RGB C Logo.1

INSTALLATION OPTIONAL RGB LED LOGO

⚠ WARNING

During navigation it is mandatory to turn off any light on the tower, whether it is a fixed color, RGB or flashing light, whether it is front (speaker), or rear (rear RGB logo). The manufacturer can not be held responsible for any sanctions or accidents caused.

Durante la navigazione è obbligatorio tenere spenta l'illuminazione RGB dello speaker, sia fissa, che lampeggiante, sia davanti (cono), che dietro (logo RGB posteriore). Il produttore non può essere ritenuto responsabile per eventuali sanzioni o incidenti causati dalla mancata osservazione di tale norma.



1 Remove factory provided logo

2 Replace with RGB Logo lighting

3 Plug wired connector into RGB logo PCB female connector

4 Assembly back screws and rubber gasket.

5 RGB Logo lighting is synchronized with front cone RGB LED

HTX RGB W Logo.1 optional for HTX 8 M- CL-W / HTX 8 M- FL-W

HTX RGB C Logo.1 optional for HTX 8 M- CL-C / HTX 8 M- FL-C

المواصفات الفنية / Технически спецификации / 技術規格 / 技術規格 / Tehnički podaci / Technické údaje / Tekniske specificationer / Technische specificaties / Technical specifications / Tehnilised andmed / Tekniset tiedot / Caractéristiques techniques / Technische daten / Τεχνικά χαρακτηριστικά / מפרט טכני / Műszaki adatok / Spesifikasi teknis / Specifiche tecniche / 技術仕様 / 기술 사양 / Tehniskā specifikācija / Techniniai duomenys / Tekniske spesifikasjoner / مشخصات فنی / Szczegóły techniczne / Especificações técnicas / Parametrii electro-acustici / Технические условия / Technické informácie / Tehnične specifikacije / Especificaciones técnicas / Tekniska specificationer / ความต้องการทางเทคนิค / Teknik veriler

	Component	Size	Power handling		Impedance	Frequency Response	Magnet Size
			Peak	Continuous			
HTX 8 M- CL-C / HTX 8 M- CL-W	Coaxial	Woofer 200 (8)	200	100	4	45 ÷ 25k	90 x 40 x 20 (3.54 x 1.57 x 0.79)
		Tweeter diaphragm 36 (1.4)					19,7 x 3 (0.78 x 0.12)
HTX 8 M- FL-C / HTX 8 M- FL-W	Coaxial	Woofer 200 (8)	200	100	4	45 ÷ 25k	90 x 40 x 20 (3.54 x 1.57 x 0.79)
		Tweeter diaphragm 36 (1.4)					19,7 x 3 (0.78 x 0.12)

Voice Coil Ø	Magnet	Cone	Xmech	Crossover Specific component	Weight of one component
mm (in.)			mm (in.)		kg (lb.)
32 (1.26)	High density flux ferrite	Polypropylene with UV inhibitors	85 (0.33)	Built-in filter with integrated tweeter protection	5,4 (11.9)
20 (0.8)	Neodymium	Pei			
32 (1.26)	High density flux ferrite	Polypropylene with UV inhibitors	85 (0.33)	Built-in filter with integrated tweeter protection	3,5 (7.72)
20 (0.8)	Neodymium	Pei			

130.com.ua

■ المعلمات الكهرو صوتية / Elektro-akustični parametri / 電聲參數 / 电声参数 / Elektro-akustički parametri /
 Elektroakustické parametry / Electro-Acoustic parametre / Elektro-akoesstische paramaters / Electro-Acoustic paramaters
 / Elektroakustilised parameetrid / Sähköakustiset parametrit / Paramètres électro-acoustiques / Elektro-akustische
 Parameter / Ηλεκτρο-ακουστικός παράμετροι / פרמטרים אלקטרו-אקוסטיים / Elektro-akusztikus paraméterek /
 Parameter elektro-akustik / Parametri elettroacustici / 電気音響/パラメータ / 전자 어쿠스틱 파라미터 / Elektro-
 akustiskie parametri / Elektriniai-akustiniai parametrai / Elektro-akustiske parametre / پارامترهای الکتروآکوستیکی / Parametri
 elektro-akustyczne / Parâmetros electro-acústicos / Specificatii tehnice / Электроакустические параметры /
 Elektro-akustické parametre / Elektro-akustični parametri / Parâmetros electroacústicos / Elektroakustiska parametrar /
 இலக்ட்ரோ-அகஸ்டிக் தரவரிம்தொரு / Elektro-akustik parametreler

	HTX 8 M- CL-C / HTX 8 M- CL-W	HTX 8 M- FL-C / HTX 8 M- FL-W
D mm	174	174
Xmax mm	4,5	4,5
Re Ω	3,4	3,4
Fct Hz	120	120
Le mH	0,46	0,46
Vas l	26,1	26,1
Mms g	30	30
Cms mm/N	0,33	0,33
BL T•m	6,33	6,33
Qtct	1,54	1,54
Spl dB	91	91

HERTZ

PART OF **ELETTROMEDIA**
 Strada Regina Km 3,500 - Marignano
 62018 Potenza Picena (MC) Italy
 T +39 0733 870 870 - F +39 0733 870 880
 www.elettromedia.it

FIL042_REV/A

Tutte le specifiche riportate sono soggette a cambiamento senza preavviso
 All specifications subject to change without notice