



ТЕЛЕФОНЫ

0 (800) 800 130
(050) 462 0 130
(063) 462 0 130
(067) 462 0 130

130
COM.UA

Интернет-магазин
автотоваров



SKYPE

km-130

АВТОМАГНИТОЛЫ — Магнитолы • Медиа-ресиверы и станции • Штатные магнитолы • CD/DVD чейнджеры • FM-модуляторы/USB адаптеры • Flash память • Переходные рамки и разъемы • Антенны • Аксессуары | **АВТОЗВУК** — Акустика • Усилители • Сабвуферы • Процессоры • Кроссоверы • Наушники • Аксессуары | **БОРТОВЫЕ КОМПЬЮТЕРЫ** — Универсальные компьютеры • Модельные компьютеры • Аксессуары | **GPS НАВИГАТОРЫ** — Портативные GPS • Встраиваемые GPS • GPS модули • GPS трекеры • Антенны для GPS навигаторов • Аксессуары | **ВИДЕОУСТРОЙСТВА** — Видеорегистраторы • Телевизоры и мониторы • Автомобильные ТВ тюнеры • Камеры • Видеомодули • Транскодеры • Автомобильные ТВ антенны • Аксессуары | **ОХРАННЫЕ СИСТЕМЫ** — Автосигнализации • Мотосигнализации • Механические блокираторы • Имобилайзеры • Датчики • Аксессуары | **ОПТИКА И СВЕТ** — Ксенон • Биксенон • Лампы • Светодиоды • Стробоскопы • Оптика и фары • Омыватели фар • Датчики света, дождя • Аксессуары | **ПАРКТРОНИКИ И ЗЕРКАЛА** — Задние парктроники • Передние парктроники • Комбинированные парктроники • Зеркала заднего вида • Аксессуары | **ПОДОГРЕВ И ОХЛАЖДЕНИЕ** — Подогревы сидений • Подогревы зеркал • Подогревы дворников • Подогревы двигателей • Автохолодильники • Автокондиционеры • Аксессуары | **ТЮНИНГ** — Виброизоляция • Шумоизоляция • Тонировочная пленка • Аксессуары | **АВТОАКСЕССУАРЫ** — Радар-детекторы • Громкая связь Bluetooth • Стеклоподъемники • Компрессоры • Звуковые сигналы, СГУ • Измерительные приборы • Автопылесосы • Автокресла • Разное | **МОНТАЖНОЕ ОБОРУДОВАНИЕ** — Установочные комплекты • Обивочные материалы • Декоративные решетки • Фазоинверторы • Кабель и провод • Инструменты • Разное | **ПИТАНИЕ** — Аккумуляторы • Преобразователи • Пуско-зарядные устройства • Конденсаторы • Аксессуары | **МОРСКАЯ ЭЛЕКТРОНИКА И ЗВУК** — Морские магнитолы • Морская акустика • Морские сабвуферы • Морские усилители • Аксессуары | **АВТОХИМИЯ И КОСМЕТИКА** — Присадки • Жидкости омывателя • Средства по уходу • Полироли • Ароматизаторы • Клеи и герметики | **ЖИДКОСТИ И МАСЛА** — Моторные масла • Трансмиссионные масла • Тормозные жидкости • Антифризы • Технические смазки



В магазине «130» вы найдете и сможете купить в Киеве с доставкой по городу и Украине практически все для вашего автомобиля. Наши опытные консультанты предоставят вам исчерпывающую информацию и помогут подобрать именно то, что вы ищете. Ждем вас по адресу

<https://130.com.ua>

DEWALT®

130.com.ua

??? RUS/UA

D28715

Рисунок 1

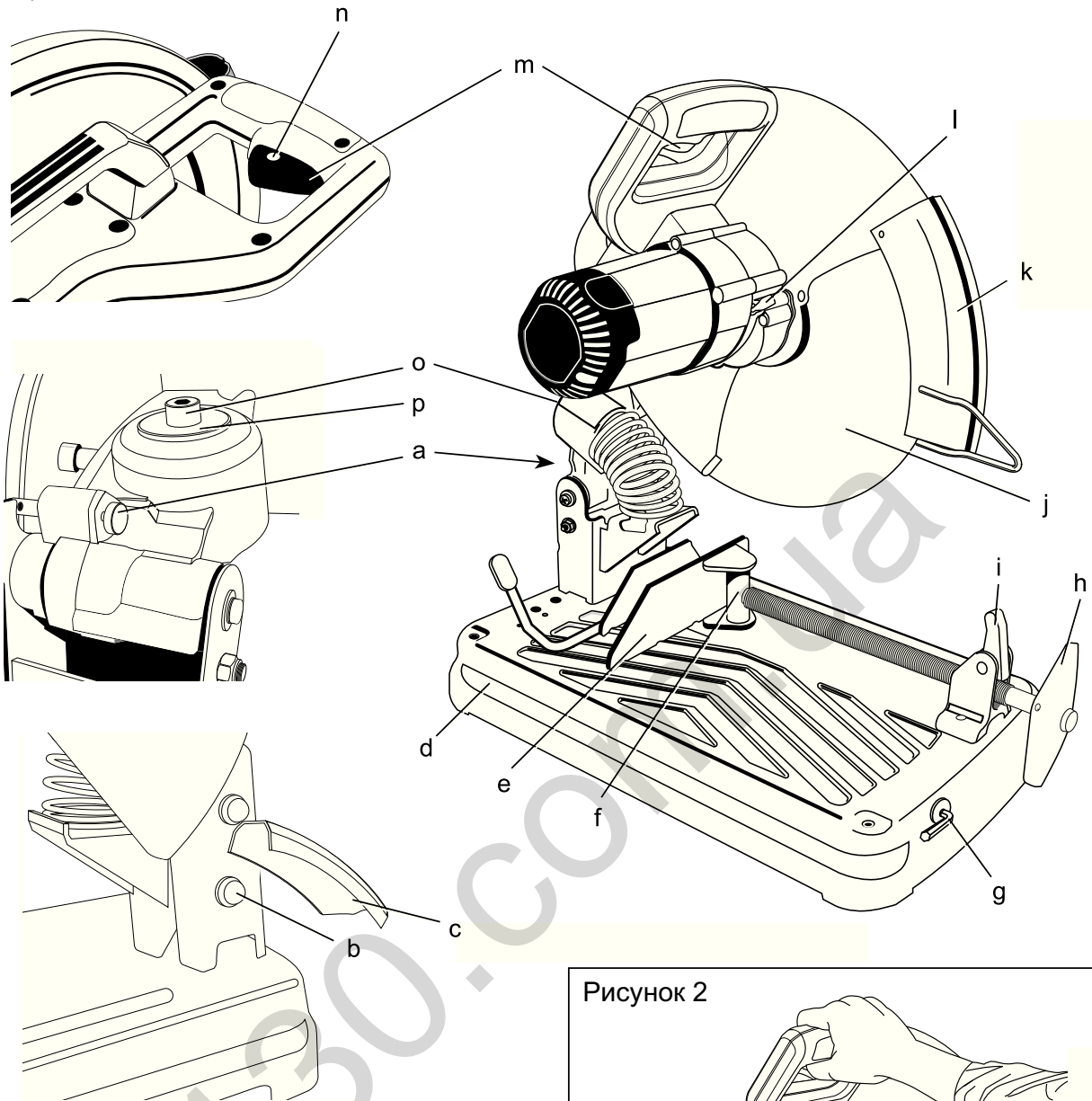


Рисунок 2

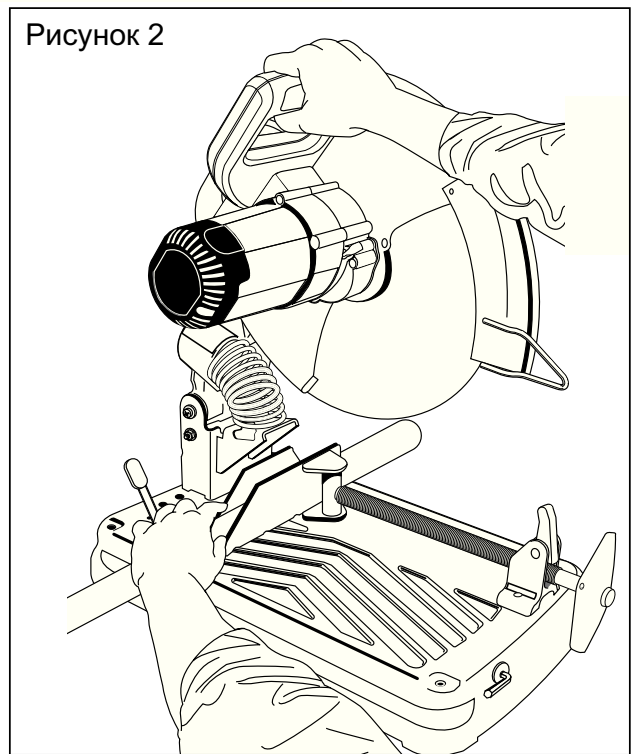


Рисунок 3

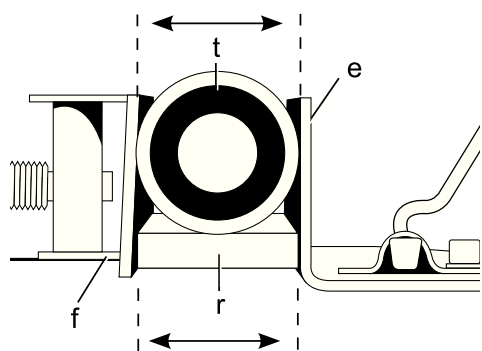


Рисунок 4

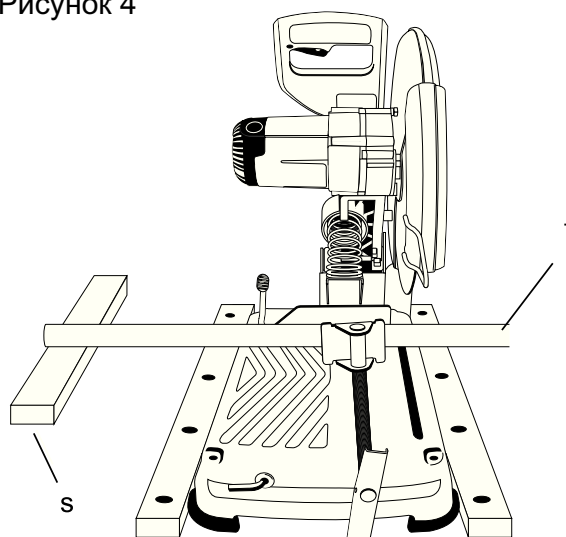


Рисунок 5

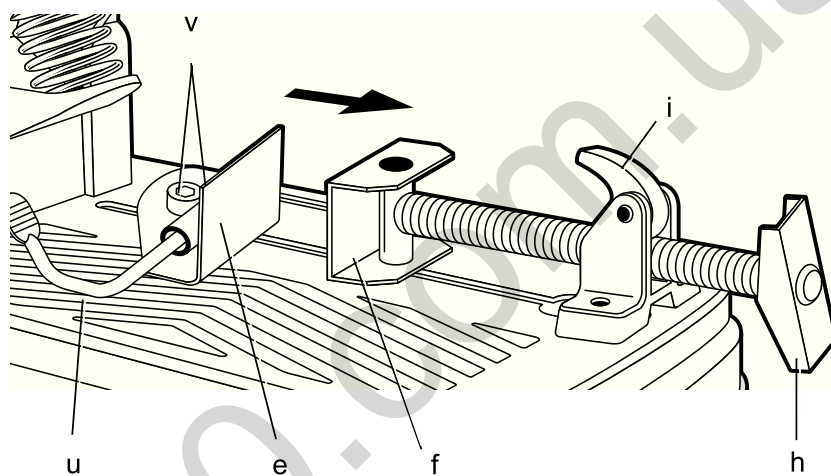


Рисунок 6

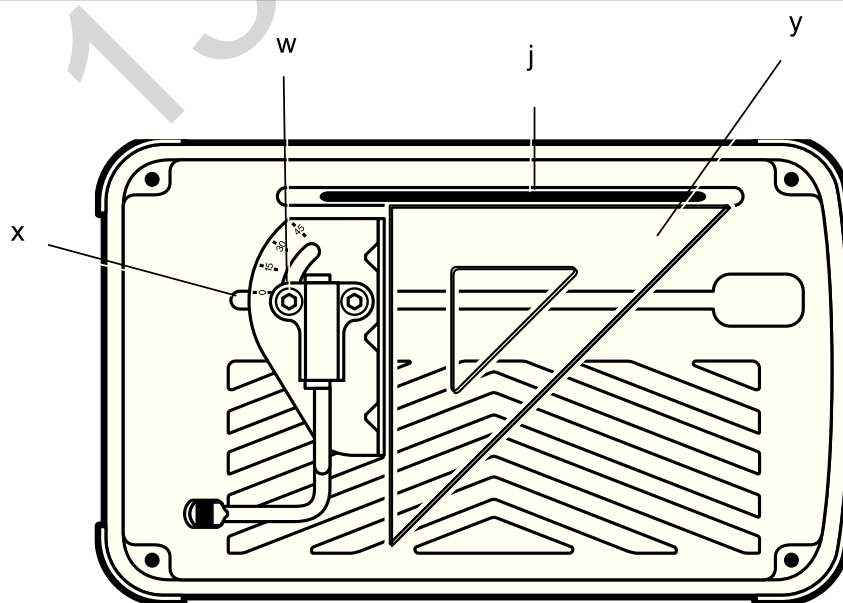


Рисунок 7

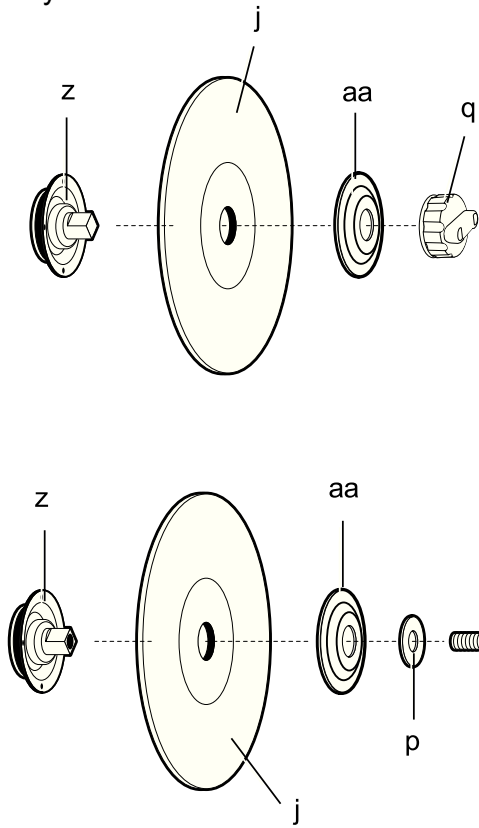


Рисунок 8

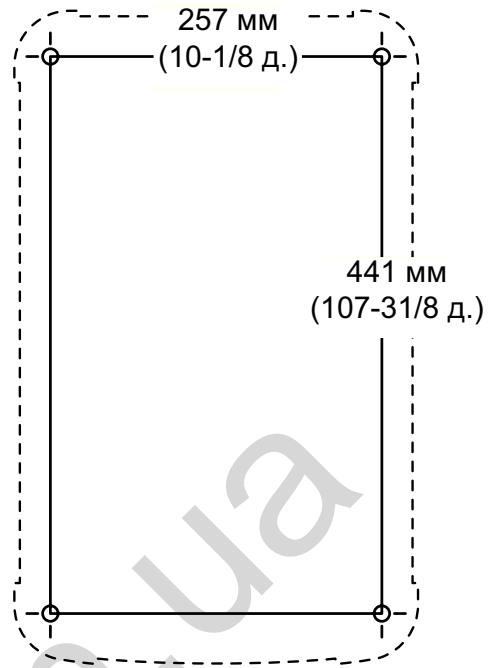
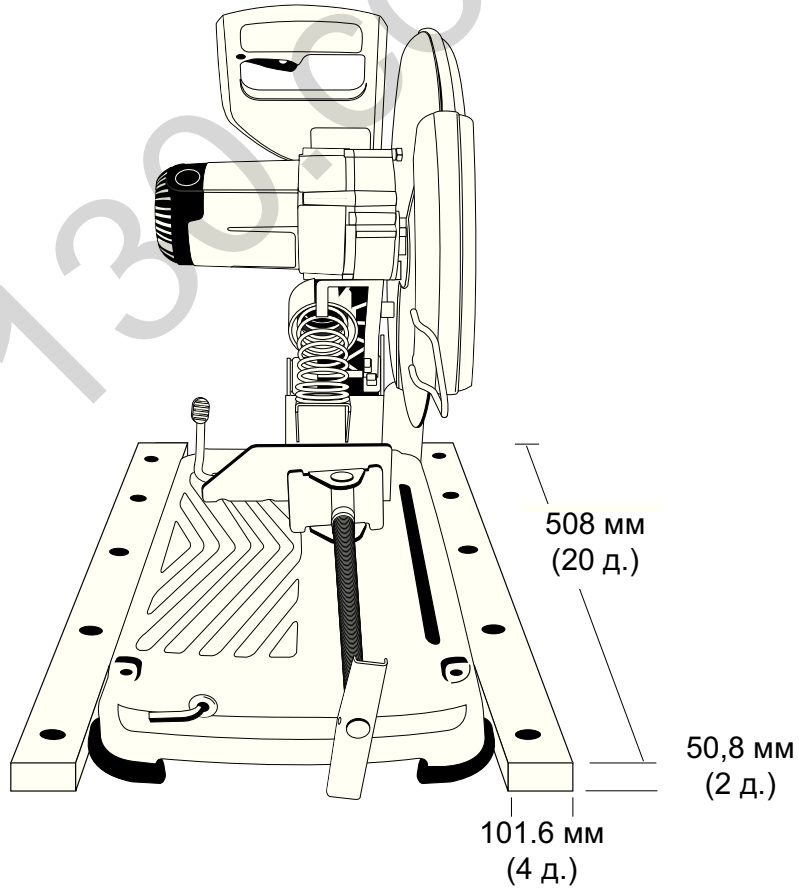


Рисунок 9



ПРОФЕССИОНАЛЬНАЯ МОЩНАЯ МОНТАЖНАЯ ПИЛА ПО МЕТАЛЛУ 355 ММ (14 Д.) СО СПЕЦИАЛЬНЫМ ЗАЖИМОМ ДЛЯ БЫСТРОЙ ЗАМЕНЫ ДИСКА D28715

ПОЗДРАВЛЯЕМ!

Вы приобрели инструмент DEWALT, предназначенный для профессионального использования. Многолетний опыт разработки изделий и внедрение инновационных технологий сделали компанию DEWALT одним из самых надежных партнеров для пользователей профессиональным электроинструментом.

ТЕХНИЧЕСКИЕ ХАРАКТЕРИСТИКИ

		D28715
Напряжение	В	230/240
Только для Великобритании и Ирландии		
Максимальная выходная мощность	Вт	2,200
Скорость без нагрузки	min ⁻¹	4000
Максимальная окружная скорость	м/сек	80
Диаметр диска	мм	355
Диаметр отверстия диска	мм	25,4
Толщина корпуса диска	мм	2,66
Тип режущего диска	прямой, без вырезов	
Режущая способность при торцевой резке под углом 90°		
круглый (профиль)	мм	130
квадратный	мм	120 x 120
прямоугольный	мм	100 x 200
уголок	мм	140 x 140
Возможность торцевой резки под углом 45°		
круглый (профиль)	мм	130
квадратный	мм	110 x 110
прямоугольный	мм	100 x 140
уголок	мм	120 x 120
Масса	кг	18,5

Предохранители

Инструмент на 230В 10А, сетевые

1) Представленные значения относятся непосредственно к инструменту и не учитывают факторов влияния системы (ручного) захвата при работе

с инструментом. Характер влияния данной системы может например определяться усилием зажима, контактным давлением, направлением обработки, системой регулирования энергоснабжения, характеристиками обрабатываемой детали и опорного элемента обрабатываемой детали

СИМВОЛЫ: РУКОВОДСТВА ПО ТЕХНИКЕ БЕЗОПАСНОСТИ

В приводимых ниже определениях описан уровень опасности для каждого из сигнальных слов (призывающих к особой осторожности). В процессе ознакомления с руководством просим обращать внимание на данные символы.



ОПАСНО: Указывает на ситуацию, чреватую опасностью, неприятие мер по которой **неминуемо** приведет к **смертельному исходу** или **серьезной травме**.



ПРЕДУПРЕЖДЕНИЕ: Указывает на потенциально опасную ситуацию неприятие мер по которой **может** привести к **смертельному исходу** или **серьезной травме**.



ОСТОРОЖНО: Указывает на потенциально опасную ситуацию неприятие мер по которой **может** привести к **незначительной или травме средней тяжести**.

ОСТОРОЖНО: Данное слово, использованное без символа, призывающего к осторожности, указывает на потенциально опасную ситуацию неприятие мер по которой **может** привести к **повреждению материальной части**.



Данный значок указывает на опасность поражения электрическим током.



Данный значок указывает на опасность пожара.

КОМПЛЕКТ ПОСТАВКИ

Комплект поставки включает в себя:

- 1 Дисквая пила
 - 1 режущий диск
 - 1 шестигранный ключ
 - 1 Руководство по эксплуатации
 - 1 чертеж с изображением инструмента в разобранном виде
- Проверьте изделие, компоненты или вспомогательные принадлежности на отсутствие следов их повреждения в ходе транспортировки.
 - Выберите время для внимательного прочтения и уяснения данного руководства перед тем как приступить к работе.

ОПИСАНИЕ (РИС 1)



ПРЕДУПРЕЖДЕНИЕ: Внесение изменений в конструкцию электроинструмента или конструкцию любого из его компонентов не допускается. Невыполнение этого требования может привести к несчастному случаю.

НАЗНАЧЕНИЕ

Приобретенная вами дисквая пила D28715 предназначена для резки стальных материалов различного профиля.

Дисквая пила D28715 является профессиональным электроинструментом. НЕ ПОЗВОЛЯЙТЕ детям приближаться к данному инструменту. Работа с пилой лиц моложе 16 лет должна производиться под наблюдением (опытных/взрослых).

- a. Стопорный штифт
- b. Винт крепления отклонителя искр
- c. Отклонитель искр
- d. Основание
- e. Направляющий угольник
- f. Зажимное приспособление
- g. Шестигранник на 8 мм
- h. Ручка
- i. Рукоятка тисков
- j. Диск
- k. Искрозащитный щиток
- l. Рычаг стопорения диска
- m. Спусковой переключатель
- n. Замковое отверстие
- o. Дополнительный болт дисквой пилы

- p. Шайба дополнительного болта дисквой пилы
- q. Быстрозъемный зажим диска (рис. 7)

Электробезопасность

Электродвигатель рассчитан на работу только с одним напряжением. Обязательно убедитесь, что напряжение в вашей сети соответствует напряжению, указанному на паспортной табличке.



Ваш инструмент DEWALT имеет двойную изоляцию в соответствии с нормами EN 61029; в этой связи применение заземляющего провода не требуется.

Использование удлинительного электрошнура

Использовать разрешается удлинительный кабель утвержденного образца, подходящий под мощность для вашего инструмента. (см технические характеристики). Минимальная площадь сечения проводника 1,5 мм². При использовании кабельной катушки, кабель должен быть размотан с нее полностью.

Подключение к сетевому источнику питания

Источник сетевого питания для данного инструмента должен быть оснащен плавким предохранителем на 16 А с временной выдержкой.

Падения напряжения

Пусковые токи вызывают кратковременные падения напряжения. Неблагоприятные условия энергоснабжения, может отразиться на работе другого оборудования (запитываемого от этого же источника). Если импеданс источника питания ниже 0,25 Ом, нарушение в работе маловероятны.

СБОРКА



ПРЕДУПРЕЖДЕНИЕ: Перед тем, как приступить к сборке и регулировкам обязательно вытащите вилку инструмента из розетки.

ЭКСПЛУАТАЦИЯ

Инструкция по применению



ПРЕДУПРЕЖДЕНИЕ: Соблюдайте инструкцию по мерам безопасности и все применимые нормативы

Размер заготовки

Широкий проем зажимного приспособления и высокорасположенная ось поворота обеспечивает возможность резки крупных заготовок самого различного типа. Для определения максимального размера прореза, который может быть сделан новым диском обратитесь к схеме режущей способности.



ВНИМАНИЕ: Для резки некоторых крупных округлого или неправильного профиля элементов может потребоваться использование дополнительных зажимов-фиксаторов (в случае невозможности их надежного закрепления в зажимном приспособлении).



ВНИМАНИЕ: Не допускается использование инструмента для резки материалов из магния. Невыполнение этого требования может привести к травмированию и разрушению пилы.

Для переноски (Рис. 1)

Сложить инструмент в положение, которое позволит вам переносить пилу (с места на место). Вставить стопорный штифт (А) для блокировки рукоятки в нижнем положении.

Разблокировка (Рис. 1)

Для того, чтобы разблокировать инструмент и поднять его головную часть слегка прижать ручку двигателя и вытащить стопорный штифт. Ручка двигателя будет подана вверх.

Зажим и установка заготовки на упоре

- Для прижима и резки уголка обе его полки должны лежать на основании.
- Для увеличения степени использования диска можно использовать распорный блок (r) немного более узкий, чем заготовка (t) (Рис. 3).

- В качестве опоры для длинномерных заготовок должен использоваться блок (s), таким образом, чтобы он находился на одном уровне с верхним срезом основания (Рис. 4). Отрезаемый конец (t) во избежание заедания колеса должен падать свободно вниз.

Регулировка отклонителя искр (Рис. 1)

Для наилучшего отклонения искр от находящихся поблизости работников и материалов, ослабьте винт (b), отрегулируйте отклонитель искр (c) после чего вновь затяните винт.

ВНИМАНИЕ: Риск повреждения материальной части. Не допускайте контакта электропровода с отклонителем искр, а также попадания искр на провод, так как это может привести к его повреждению.

Работа зажимного приспособления (Рис. 5)

Зажимное приспособление оснащено функцией быстрого хода. Для освобождения зажимного приспособления (f), при его сильной затяжке, поверните ручку (h) против часовой стрелки на один или два оборота для снятия усилия затяжки. Приподнимите рычаг зажимного приспособления (i) вверх. Вытащите узел ручки как можно дальше. Зажимное приспособление может быть установлено в рабочее положение без проворачивания ручки. Опустите рукоятку зажимного приспособления после чего затяните зажимное приспособление с помощью (поворачивающейся) ручки.

Работа направляющего (упорного) угольника (Рис. 5)



ПРЕДУПРЕЖДЕНИЕ: Для снижения риска несчастного случая, перед установкой и снятием приспособлений, перед выполнением регулировок, изменением настроек или выполнением ремонта выключите инструмент и вытащите его вилку из розетки. Убедитесь, что спусковой переключатель установлен в положение OFF (ВЫКЛ). Случайный запуск инструмента может привести к травмам.

Для регулировки направляющего угольника (е) никакого инструмента не требуется. Разблокировка и блокировка ограждения осуществляется с помощью рукоятки быстро расцепляющегося зажима. При подаче (повороте) полностью вперед происходит разблокирование направляющего угольника. Далее его можно свободно перемещать вперед, назад или проворачивать для установки наиболее оптимального положения резки для нового диска или для компенсации износа диска.

При полном повороте (и установке) рукоятки в заднее положение направляющий угольник фиксируется в выбранном положении. Если нижняя нога рукоятки не установлена в горизонтальном положении (параллельно основанию), то направляющий угольник не заблокирован. Блокировка направляющего угольника рукояткой имеет место только при наличии значительного сопротивления при перемещении ее назад. Если сопротивление незначительно, отрегулируйте усилие зажима слегка подтянув два болта (v), фиксирующие направляющий угольник на основании. Проверьте усилие перемещения для чего разожмите и попытайтесь передвинуть направляющий угольник.

Регулировка угла направляющего угольника (Рис. 6)



ПРЕДУПРЕЖДЕНИЕ: Для снижения риска несчастного случая, перед установкой и снятием приспособлений, перед выполнением регулировок, изменением настроек или выполнением ремонта выключите инструмент и вытащите его вилку из розетки. Убедитесь, что спусковой переключатель установлен в положение OFF (ВЫКЛ). Случайный запуск инструмента может привести к травмам.

Указатель регулировки угла (w) является одним из компонентов узла зажима с направляющим угольником. Указательная линия требуемого вам угла должна быть совмещена с кромкой паза (x) в основании.

ДЛЯ БОЛЕЕ АККУРАТНОГО ОТРЕЗАНИЯ ПОД ПРЯМЫМ УГЛОМ

1. Расстопорить направляющий угольник.
2. Подать рукоятку вниз до выхода диска в основание.
3. Прижать наугольник (y) к диску и отрегулировать по наугольнику направляющий угольник.
4. Зафиксировать направляющий угольник в рабочем положении.

Работа с инструментом (Рис. 1, 2)

Правильное положение корпуса во время работы с инструментом показано на Рисунке 2.

Для включения инструмента, нажмите выключатель спускового типа (m). Для выключения инструмента, отпустите выключатель спускового типа. Не прикасайтесь руками и обрабатываемым материалом к диску до его полной остановки.

Для предотвращения использования инструмента без разрешения, вставьте в отверстие (n), расположенное на переключателе (под навесной замок) стандартный замок (в комплект не входит).

Снятие и установка диска (Рис. 7)



ПРЕДУПРЕЖДЕНИЕ: Для снижения риска несчастного случая, перед установкой и снятием приспособлений, перед выполнением регулировок, изменением настроек или выполнением ремонта выключите инструмент и вытащите его вилку из розетки. Убедитесь, что спусковой переключатель установлен в положение OFF (ВЫКЛ). Случайный запуск инструмента может привести к травмам.

Система зажима для быстрой смены диска (Quick-Change) не требует применения какого-либо специального приспособления для замены диска.

1. Нажать рукоятку блокировки диска (i) и проворачивать диск (j) рукой до тех пор пока рукоятка блокировки диска не войдет в зацепление с пазом внутреннего фланца (z) для фиксации

колеса Ослабить зажим диска Quick-Change (для быстрой замены) (q) против часовой стрелки. Зажим имеет правостороннюю резьбу.

2. Снять зажим диска Quick-Change (q), шайбу зажима диска (aa) и старый диск (j) рукой.
3. Убедитесь, что поверхность фланца чистая и ровная. Установите новый абразивный диск, выполнив все указанные выше операции в обратной последовательности.
4. Затяните зажим диска Quick-Change по часовой стрелке до по меньшей мере трех щелчков ручки, которые будут указывать на надежность затяжки (регулирующей) ручки. Зажим, предназначенный для замены диска нельзя «перезатянуть».

ПРИМЕЧАНИЕ: Не затягивайте болт с чрезмерным усилием. Дополнительный болт для фиксации диска (o) и шайба болта диска (p) хранится на задней стороне рукоятки двигателя. Для нормальной фиксации диска болт и шайба должны использоваться в комплекте.



ПРЕДУПРЕЖДЕНИЕ: Риск получения травмы. При установке нового абразивного диска, проверьте рабочую поверхность на которой установлена дисковая пила. Существует вероятность касания диском КАКОЙ-ЛИБО ДЕТАЛИ ИЛИ ЭЛЕМЕНТА КОНСТРУКЦИИ, ВОЗВЫШАЮЩИХСЯ НАД рабочей поверхностью (под основанием), при полном опускании рукоятки.

Монтаж (Рис. 8, 9)



ОСТОРОЖНО: Для предупреждения случайного смещения во время эксплуатации инструмент должен устанавливаться на устойчивой, ровной, нескользящей поверхности.

ПРОЦЕДУРА ДЛЯ СТАЦИОНАРНОГО МОНТАЖА

1. Высверлить четыре отверстия диаметром 8 мм (5/16д.) в рабочей поверхности (Рис. 8).
2. Вставить винты (1/4-20) в отверстия в основании и отверстия в монтажной поверхности. Примерная длина винтов

должна быть равна толщине монтажной поверхности плюс 102 мм (4 дюйма).

МОНТАЖ В РАМЕ (КОНСОЛЬНЫЙ)

1. Вырезать две доски с размерами примерно 508 x 50,8 x 101,6 мм (20 д. длиной на 2 д. высотой x 4 д. шириной).
2. Установить дисковую пилу в требуемом для выполнения работ месте.
3. Плотно прижать доски по ее сторонам и прибить гвоздями к рабочей поверхности (Рис. 9).

Как сделать отрез более аккуратным (рекомендации)

- Не создавайте чрезмерного прижимного усилия на диске. Оно может привести к его «заполированию» и соответственно снижению эффективности отпиливания и/или «вихлянию» диска и в результате получению неаккуратного отреза.
- Должным образом отрегулируйте угол направляющего угольника.
- Убедитесь в полной посадке обрабатываемого материала на основании.
- Должным образом закрепите материал для того, чтобы избежать его перемещений и вибраций.

ТЕХНИЧЕСКОЕ ОБСЛУЖИВАНИЕ

Приобретенный вами инструмент DEWALT предназначен для длительной эксплуатации при минимальном техническом обслуживании. Продолжительная и удовлетворительная работа инструмента обусловлена надлежащим уходом и регулярной его очисткой.



ПРЕДУПРЕЖДЕНИЕ: Для снижения риска несчастного случая, перед установкой и снятием приспособлений, перед выполнением регулировок, изменением настроек или выполнением ремонта выключите инструмент и вытащите его вилку из розетки. Убедитесь, что спусковой переключатель установлен в положение OFF (ВЫКЛ). Случайный

запуск инструмента может привести к травмам.

ПРИМЕЧАНИЕ: Данный инструмент может быть переоборудован в трехпроводное изделие с поворотным замком? для чего следует обратиться в авторизованный сервисный центр.



Смазка

В изделии использованы герметизированные подшипники со смазкой. Консистентной смазки, набитой в эти подшипники на заводе-изготовителе, достаточно на весь срок эксплуатации дисковой пилы.



Очистка



ПРЕДУПРЕЖДЕНИЕ: Грязь и пыль из корпуса должны удаляться сжатым сухим воздухом, по мере накопления ее в воздушных вентиляционных отверстиях или около них. При выполнении данной операции надевайте средства защиты глаз, сертифицированные по ANSI Z87.1 (CAN/CSA Z94.3).



ВНИМАНИЕ: При очистке деталей из пластика использовать только слабый мыльный раствор и влажную ткань. Многие бытовые средства для очистки содержат химические вещества, способные повредить пластик. Также не используйте при очистке бензин, скипидар средства для разжижения лака или краски, жидкие средства для сухой очистки или аналогичные препараты, способные сильно повредить пластиковые детали. Не допускайте попадания жидкости внутрь инструмента; не погружайте никакую часть инструмента в жидкость.

Дополнительные принадлежности



ПРЕДУПРЕЖДЕНИЕ: Так как вспомогательная оснастка (кроме той, которую предлагает компания DEWALT) не была опробована с данным изделием, использование

ее с этим инструментом может представлять опасность. Для устранения риска несчастных случаев с данным изделием необходимо использовать только принадлежности, рекомендованные DEWALT.

За дополнительной информацией о разрешенной к использованию оснастке обращайтесь к своему дилеру.

Для работы должны использоваться только высокопрочные диски на органическом связывающем кампаунде Типа 1, рассчитанные на скорость 4100 об/мин и выше.

Защита окружающей среды



Раздельный сбор отходов (по видам). Этот продукт должен утилизироваться отдельно от стандартных бытовых отходов.

Если однажды выяснится, что имеющееся у вас изделие DEWALT следует заменить на новое, или оно вам более не требуется утилизируйте его отдельно от обычного бытового мусора. Подготовьте данное изделие для раздельной утилизации (по видам отходов).



Система раздельного сбора отработанных изделий и упаковочных материалов позволяет перерабатывать их и использовать повторно. Повторное использование утилизируемых материалов позволяет снизить нагрузку на экологию и сократить потребности в сырье.

Местные нормативы могут содержать положения о раздельном сборе электротехнических изделий частных домовладельцев на муниципальных свалках или сборе их местным розничным торговцем при покупке нового изделия.

Компания DEWALT предлагает услуги по сбору и вторичной переработке изделий DEWALT, отслуживших свой срок эксплуатации. Для того чтобы воспользоваться этими услугами, просим вернуть ваше изделие любому авторизованному представителю

по ремонту, который занимается данным вопросом от нашего имени.

Для того, чтобы узнать местонахождения вашего ближайшего авторизованного представителя по ремонту, вы можете обратиться в свой местный офис DEWALT по адресу, указанному в данном руководстве. Альтернативно, перечень авторизованных представителей DEWALT по ремонту, а также подробные сведения по предлагаемым нами услугам в рамках послепродажной технической поддержки размещены в интернете по адресу: **www.2helpU.com**.



Непригодный к дальнейшему использованию инструмент

Отправьте ваше изделие любому авторизованному представителю компании DEWALT по ремонту, который осуществит его утилизацию с учетом требований по защите окружающей среды.

ДЕКЛАРАЦИЯ О СООТВЕТСТВИИ ПО ДИРЕКТИВЕ ЕС



DEWALT заявляет, что данный инструменты и зарядные устройства были спроектированы в соответствии с нормами: 98/37EC, 89/336/EC, 73/23/EEC, 86/188/EC EN 55014-2, EN 61029, EN 55014, EN 61000-3-2 & EN 61000-3-3.

За дополнительной информацией просим обращаться в компанию DEWALT по нижеуказанному адресу или обратиться к исходным данным, приведенным на заднем развороте данного руководства.

	D28715QS D28715GB	D28715LX
Звуковое давление (L_{pA})	99 дБ(A)	97 дБ(A)
Акустическая мощность (L_{WA})	110 дБ(A)	108 дБ(A)
Взвешенное RMS (среднекв.) значение ускорения	6,2 м/с ²	5,2 м/с ²
Погрешность по звуковому давлению (K_{pA})	3 дБ(A)	3 дБ(A)
Погрешность по акустической мощности (K_{WA})	3 дБ(A)	3 дБ(A)

Директор, технический отдел и Разработка Изделий

Хорст Гроссман
DEWALT, Richard-Klinger-Strasse 11
D-65510,
Idstein, Германия
11/2006

ИНСТРУКЦИИ ПО МЕРАМ БЕЗОПАСНОСТИ

Для снижения риска пожара, поражения электрическим током и несчастного случая при пользовании данным электроинструментом необходимо соблюдать меры безопасности, действующие у вас в стране.

Перед началом работы с данным электроинструментом внимательно прочитайте все это руководство.

СОХРАНИТЕ ДАННОЕ РУКОВОДСТВО ДЛЯ ПОСЛЕДУЮЩИХ ОБРАЩЕНИЙ.

ОБЩИЕ МЕРЫ БЕЗОПАСНОСТИ

- 1. Рабочее место должно содержаться в чистоте.** Загроможденное рабочее место и верстаки создают предпосылки к происшествиям.
- 2. Обращайте внимание на общее состояние зоны, в которой выполняются работы.** Не подвергайте инструмент воздействию дождя. Не эксплуатируйте инструмент в сырых или влажных условиях. Обеспечьте хорошее освещение в зоне работ (250-300 люкс). Не эксплуатируйте инструмент в местах где существует риск возгорания или взрыва, напр. в присутствии горючих жидкостей или газов.
- 3. Не допускайте детей в зону, где производятся работы.** Не разрешайте детям, посторонним или животным находиться в зоне производства работ или при касаться к инструменту или сетевым кабелям.
- 4. Надевайте подходящую рабочую одежду.** Не надевайте слишком свободную одежду или ювелирные украшения так как они могут быть захвачены в движущихся частях инструмента. Длинные волосы должны быть убраны. При работе вне помещений надевайте подходящие защитные перчатки и обувь с нескользящими подошвами.
- 5. Средства индивидуальной защиты.** Постоянно работайте в защитных очках. Надевайте защитный щиток или респиратор в случаях, когда в ходе выполнения работ имеет место выделение пыли или разлет частиц (стружки и т.п.). Эти частицы могут быть горячими – для защиты от них, требуется надевать также термостойкий фартук. Постоянно используйте средства защиты органов слуха. Постоянно носите защитную каску.
- 6. Защита от поражения электрическим током.** При работе избегать контакта тела с заземленными поверхностями (такими как трубы, радиаторы, электроплиты и холодильники). При работе с инструментом в экстремальных ситуациях (например, в условиях повышенной влажности, при образовании мелкой металлической стружки и т.п.) уровень электробезопасности можно повысить за счет включения в схему изолирующего трансформатора или автомата защиты цепи при замыкании на землю.
- 7. Избегайте перенапряжений при работе с инструментом.** Обеспечьте постоянную надежную опору и поддерживайте равновесие.
- 8. При работе с электроинструментом будьте внимательны.** Следите за тем, что вы делаете. Выполняйте общие меры предосторожности, диктуемые здравым смыслом. Не работайте электроинструментом если вы устали.
- 9. Надежно фиксируйте заготовку в тисках.** Для удержания заготовки (обрабатываемой детали) используйте тиски или зажимы. Это более безопасно и позволяет работать инструментом обеими руками.
- 10. Подсоедините оборудование для отсоса пыли.** Если инструмент оснащен соединительными элементами для устройств отсоса и сбора пыли, то они должны быть подсоединены и соответствующим образом использованы.
- 11. Убедиться, что все регулировочные приспособления и (гаечные) ключи убраны.** Перед включением инструмента, убедиться, что все регулировочные приспособления, а также ключи с него сняты.
- 12. Удлинительные кабели.** Перед использованием проверить состояние удлинительного кабеля и заменить при выявлении на нем повреждений. При

работе с инструментом вне помещений, убедиться, что используемый удлинительный кабель предназначен для наружного применения и снабжен соответствующей маркировкой.

- 13. Используйте инструмент с подходящими рабочими характеристиками.** Описание сферы применения инструмента приводится в данном руководстве. Не «перегружайте» малые инструменты и не используйте их для выполнения работ, которые должны выполняться с помощью более мощного инструмента. Последний выполнит работу лучше и безопасней с требуемой скоростью. Не «перегружайте» инструмент.

ПРЕДУПРЕЖДЕНИЕ! Использование любых приспособлений или оснастки, а также выполнение каких бы то ни было операций не рекомендованных для данного инструмента в этом руководстве, может привести к несчастным случаям.

- 14. Проверка на отсутствие повреждений.** Перед тем как приступить к работе тщательно проверьте инструмент и сетевой шнур на отсутствие следов повреждений. Проверить соосность всех компонентов и убедиться в отсутствии заеданий движущихся элементов, повреждений компонентов, повреждений защитных экранов и переключателей а также проверить все прочие условия, которые могут отрицательно отразиться на эксплуатации инструмента. Убедиться, что инструмент функционирует надлежащим образом и может быть применен для выполнения поставленной задачи. Работа неисправным инструментом или инструментом, имеющим поврежденные или дефектные компоненты, не допускается. не допускается эксплуатация инструмента с неисправным выключателем. По вопросам замены поврежденных или дефектных компонентов следует обращаться к уполномоченному представителю компании DEWALT по ремонту. Не пытайтесь выполнить ремонт самостоятельно.
- 15. Вытаскивайте вилку шнура инструмента из розетки.** Перед тем, как отойти от инструмента после выполнения

работы, выключите его и дождитесь полной остановки. Вытащите вилку электрошнура инструмента из розетки, когда он не в работе а также перед заменой деталей, вспомогательных принадлежностей или оснастки, а также перед выполнением сервисного обслуживания.

- 16. Принять меры для предупреждения случайного включения инструмента.** Не переносите инструмент таким образом, чтобы палец находился на выключателе. Перед тем как вставить штепсель электрошнура инструмента в розетку убедитесь, что он выключен.

- 17. Бережно обращайтесь с электрошнуром.** Не допускается использовать его для переноски, перетаскивания электроинструмента, или тянуть за шнур при необходимости отключения его от сети. Шнур должен располагаться вдали от источников тепла, масел, вдали от острых кромок.

- 18. Обеспечьте надлежащее хранение неиспользуемого инструмента.** Не используемый инструмент следует хранить в сухом месте в надежно запертом помещении, недоступном для детей.

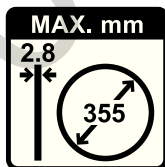
- 19. Инструмент требует бережного обращения.** Инструмент должен содержаться в хорошем состоянии, для поддержания в работоспособном и безопасном состоянии инструмент следует регулярно чистить. Техническое обслуживание и замена оснастки/ принадлежностей должны выполняться в соответствии с инструкциями. Все ручки и переключатели должны быть сухими, чистыми, не иметь следов масел и консистентных смазок.

- 20. Ремонт.** Данный инструмент отвечает требованиям применимых нормативов по технике безопасности. Ремонт вашего инструмента должен производиться авторизованными представителями DEWALT. Ремонты должны выполняться силами квалифицированного персонала с использованием при этом оригинальных запасных частей; невыполнение этих требований может привести к серьезной угрозе для пользователя.

Дополнительные меры безопасности при работе с дисковой пилой по металлу

- При работе с данным инструментом обязательно надевайте стандартные рабочие перчатки.
- Держите руки как можно дальше от режущего диска. Не используйте данный инструмент при необходимости ручного удержания детали, если расстояние от руки до вращающегося режущего диска составляет менее 15 см.
- Не используйте данный инструмент для отрезания заготовок толщиной менее 1,2 мм, при установке на нем комплектного (не специального) режущего диска.
- Не используйте инструмент со снятыми предохранительными ограждающими устройствами.
- Не выполняйте каких-либо работ удерживая деталь руками. Для надежной фиксации заготовки используйте прижимное устройство.
- Следите за тем, чтобы руки не находились в зоне за пильным диском.
- Инструмент должен всегда располагаться на ровной устойчивой поверхности, очищенной от мелких частиц, например стружки и металлических обрезков.
- Перед работой проверить режущий диск пилы на наличие трещин или дефектов. При выявлении трещин или дефектов диск должен быть отбракован.
- Убедитесь, что перед включением инструмента диск пилы не касается распиливаемой заготовки.
- Во время работы следите, чтобы диск выполнял отрезку плавно и без подпрыгивания. Если такое наблюдается выключите инструмент и проверьте состояние диска.
- Не работайте находясь на одной линии с направлением режущего диска. Не допускайте посторонних в зону выполнения работ.
- Помните, что образующаяся при резке стружка и линия отреза могут быть острыми и горячими. Перед тем, как продолжать дальнейшую обработку отрезанных деталей дайте им остыть.
- Отражатель искр во время работы инструмента нагревается. не дотрагивайтесь и не пытайтесь регулировать положение отражателя искр во время работы или сразу же после отрезания.
- После выключения инструмента дождитесь остановки диска и только после этого вынимайте деталь или устанавливайте ее как требуется для продолжения обработки.
- После выключения инструмента не пытайтесь остановить режущий диск отжиманием его боковой плоскости.
- Не применяйте смазочно-охлаждающие эмульсии. Эти эмульсии могут вызвать возгорание или поражение электрическим током.
- Следите за тем, чтобы заготовка была надлежащим образом закреплена.
- Используйте только дисковые пилы марок, рекомендованных изготовителем. Не используйте инструмент для выполнения работ для которых он не предназначен, например, использование дисковых пил не рекомендуется для резки сучьев деревьев или бревен.
- Максимально допустимая скорость вращения режущего диска всегда должна быть равна скорости инструмента без нагрузки, указанной на паспортной табличке или превышать ее.
- Не допускается использование с инструментом режущих дисков, размеры которых отличаются от указанных в технических характеристиках.
- Ознакомьтесь с инструкциями по эксплуатации дисков, подготовленных их изготовителем.
- Проследите, чтобы абразивный диск перед работой был надлежащим образом установлен и затянут.
- Включите инструмент и дайте ему поработать без нагрузки (установив в безопасное положение) в течение как минимум 30 секунд. При выявлении значительной вибрации или иных дефектов, выключите инструмент и проверьте его для выявления причины.
- Не используйте диски для шлифовки по боковой кромке.
- Не используйте инструмент для резки кирпича, плитки или материалов из керамики.
- Не используйте инструмент для резки древесины, пластика или синтетических материалов.

- Не используйте инструмент для резки материалов из чугуна.
- Не допускается использование инструмента для резки материалов из магния.
- Не используйте инструмент для резки систем под напряжением.
- Работа с использованием данного инструмента должна производиться в хорошо проветриваемых помещениях. Не используйте инструмент вблизи от горючих жидкостей, газов или пыли. Искры или раскаленная стружка, образующаяся в результате резки или искрение щеток электродвигателя могут вызвать воспламенение горючих материалов.
- Регулярно прочищайте вентиляционные отверстия при работе в условиях высоких концентраций пыли. При необходимости прочистки вентиляционных отверстий, помните, что перед выполнением данной процедуры следует вытащить штепсель инструмента из розетки.
- Режущие диски следует всегда хранить в надежно защищенном и сухом месте, недоступном для детей.
- Повреждения машиной части инструмента, включая ограждения и щитки (защитные экраны) или режущие полотна должны устраняться немедленно по их выявлении.
- Макс. толщина дисковой пилы не должна превышать 2,8 мм при макс диаметре 355 мм.



ПРЕДУПРЕЖДЕНИЕ!
 Использование данного инструмента может быть сопряжено с образованием пыли, содержащей химические компоненты, известные как вызывающие рак, врожденные пороки, репродуктивные нарушения. В этой связи используйте соответствующие средства защиты органов дыхания.

- Уровни генерируемых шумов определяются нижеследующими факторами:
 - типом разрезаемого материала
 - типом дисковой пилы

- усилием подачи. Для защиты слуха используйте соответствующие средства защиты.

Остаточные факторы риска

- Далее приводятся факторы риска, связанные с использованием данного оборудования:
 - травмы в результате касания с вращающимися частями инструмента
 - травмы в результате разрушения режущего диска (пилы).
- Эти риски являются наиболее очевидными:
 - непосредственно в зоне обработки
 - в зоне нахождения вращающихся деталей оборудования
- Несмотря на выполнение нормативов и применение всех существующих средств защиты, полное устранение некоторых остаточных рисков невозможно. Среди них:
 - Нарушение слуха.
 - Риск наступления несчастных случаев из-за наличия открытых частей вращающегося режущего диска.
 - Риск получения травмы во время смены диска.
 - Риск защемления пальцев во время открывания защитного ограждения

ДеВОЛТ

гарантийные условия

Уважаемый покупатель!

1. Поздравляем Вас с покупкой высококачественного изделия ДеВОЛТ и выражаем признательность за Ваш выбор.
 - 1.1. Надежная работа данного изделия в течение всего срока эксплуатации - предмет особой заботы наших сервисных служб. В случае возникновения каких-либо проблем в процессе эксплуатации изделия рекомендуем Вам обращаться только в авторизованные сервисные организации, адреса и телефоны которых Вы сможете найти в Гарантийном талоне или узнать в магазине. Наши сервисные станции - это не только квалифицированный ремонт, но и широкий выбор запчастей и принадлежностей.
 - 1.2. При покупке изделия требуйте проверки его комплектности и исправности в Вашем присутствии, инструкцию по эксплуатации и заполненный Гарантийный талон на русском языке. При отсутствии у Вас правильно заполненного Гарантийного талона мы будем вынуждены отклонить Ваши претензии по качеству данного изделия.
 - 1.3. Во избежание недоразумений убедительно просим Вас перед началом работы с изделием внимательно ознакомиться с инструкцией по его эксплуатации.
2. Правовой основой настоящих гарантийных условий является действующее Законодательство и, в частности, Закон "О защите прав потребителей".
3. Гарантийный срок на данное изделие составляет 12 месяцев и исчисляется со дня продажи. В случае устранения недостатков изделия, гарантийный срок продлевается на период, в течение которого оно не использовалось.
4. Производитель рекомендует проводить периодическую проверку изделия на сервисной станции.
5. В течение 12 месяцев со дня продажи производитель гарантирует бесплатную проверку изделия и рекомендации по замене нормально изнашиваемых частей.
6. Срок службы изделия - 5 лет (минимальный, установленный в соответствии с Законом "О защите прав потребителей").
7. Наши гарантийные обязательства распространяются только на неисправности, выявленные в течение гарантийного срока и обусловленные производственными или конструктивными факторами.
 8. Гарантийные обязательства не распространяются:
 - 8.1. На неисправности изделия, возникшие в результате:
 - 8.1.1. Несоблюдения пользователем предписаний инструкции по эксплуатации изделия.
 - 8.1.2. Механического повреждения, вызванного внешним ударным или любым иным воздействием.
 - 8.1.3. Применения изделия не по назначению.
 - 8.1.4. Стихийного бедствия.
 - 8.1.5. Неблагоприятных атмосферных и иных внешних воздействий на изделие, таких как дождь, снег, повышенная влажность, нагрев, агрессивные среды, несоответствие параметров питающей электросети указанным на инструменте.
 - 8.1.6. Использования принадлежностей, расходных материалов и запчастей, не рекомендованных или не одобренных производителем.
 - 8.1.7. Проникновения внутрь изделия посторонних предметов, насекомых, материалов или веществ, не являющихся отходами, сопровождающими применение по назначению, такими как стружка опилки и пр.
 - 8.2. На инструменты, подвергавшиеся вскрытию, ремонту или модификации вне уполномоченной сервисной станции.
 - 8.3. На принадлежности, запчасти, вышедшие из строя вследствие нормального износа, и расходные материалы, такие как приводные ремни, угольные щетки, аккумуляторные батареи, ножи, пилки, абразивы, пыльные диски, сверла, буры и т. п. .
 - 8.4. На неисправности, возникшие в результате перегрузки инструмента, повлекшей выход из строя электродвигателя или других узлов и деталей. К безусловным признакам перегрузки изделия относятся, помимо прочих: появление цветов побежалости, деформация или оплавление деталей и узлов изделия, потемнение или обугливание изоляции проводов электродвигателя под воздействием высокой температуры.



Блэк энд Деккер ГмбХ, Блэк энд Деккер
Штрассе, 40, 65510 Идштайн, Германия.

ME 77

03 июня 1999 года

