



ТЕЛЕФОНЫ

0 (800) 800 130  
(050) 462 0 130  
(063) 462 0 130  
(067) 462 0 130

130  
COM.UA

Интернет-магазин  
автотоваров



SKYPE

km-130

**АВТОМАГНИТОЛЫ** — Магнитолы • Медиа-ресиверы и станции • Штатные магнитолы • CD/DVD чейнджеры • FM-модуляторы/USB адаптеры • Flash память • Переходные рамки и разъемы • Антенны • Аксессуары | **АВТОЗВУК** — Акустика • Усилители • Сабвуферы • Процессоры • Кроссоверы • Наушники • Аксессуары | **БОРТОВЫЕ КОМПЬЮТЕРЫ** — Универсальные компьютеры • Модельные компьютеры • Аксессуары | **GPS НАВИГАТОРЫ** — Портативные GPS • Встраиваемые GPS • GPS модули • GPS трекеры • Антенны для GPS навигаторов • Аксессуары | **ВИДЕОУСТРОЙСТВА** — Видеорегистраторы • Телевизоры и мониторы • Автомобильные ТВ тюнеры • Камеры • Видеомодули • Транскодеры • Автомобильные ТВ антенны • Аксессуары | **ОХРАННЫЕ СИСТЕМЫ** — Автосигнализации • Мотосигнализации • Механические блокираторы • Имобилайзеры • Датчики • Аксессуары | **ОПТИКА И СВЕТ** — Ксенон • Биксенон • Лампы • Светодиоды • Стробоскопы • Оптика и фары • Омыватели фар • Датчики света, дождя • Аксессуары | **ПАРКТРОНИКИ И ЗЕРКАЛА** — Задние парктроники • Передние парктроники • Комбинированные парктроники • Зеркала заднего вида • Аксессуары | **ПОДОГРЕВ И ОХЛАЖДЕНИЕ** — Подогревы сидений • Подогревы зеркал • Подогревы дворников • Подогревы двигателей • Автохолодильники • Автокондиционеры • Аксессуары | **ТЮНИНГ** — Виброизоляция • Шумоизоляция • Тонировочная пленка • Аксессуары | **АВТОАКСЕССУАРЫ** — Радар-детекторы • Громкая связь Bluetooth • Стеклоподъемники • Компрессоры • Звуковые сигналы, СГУ • Измерительные приборы • Автопылесосы • Автокресла • Разное | **МОНТАЖНОЕ ОБОРУДОВАНИЕ** — Установочные комплекты • Обивочные материалы • Декоративные решетки • Фазоинверторы • Кабель и провод • Инструменты • Разное | **ПИТАНИЕ** — Аккумуляторы • Преобразователи • Пуско-зарядные устройства • Конденсаторы • Аксессуары | **МОРСКАЯ ЭЛЕКТРОНИКА И ЗВУК** — Морские магнитолы • Морская акустика • Морские сабвуферы • Морские усилители • Аксессуары | **АВТОХИМИЯ И КОСМЕТИКА** — Присадки • Жидкости омывателя • Средства по уходу • Полироли • Ароматизаторы • Клеи и герметики | **ЖИДКОСТИ И МАСЛА** — Моторные масла • Трансмиссионные масла • Тормозные жидкости • Антифризы • Технические смазки



В магазине «130» вы найдете и сможете купить в Киеве с доставкой по городу и Украине практически все для вашего автомобиля. Наши опытные консультанты предоставят вам исчерпывающую информацию и помогут подобрать именно то, что вы ищете. Ждем вас по адресу

<https://130.com.ua>

# STIGA®

## HPS 550 R HPS 650 RG

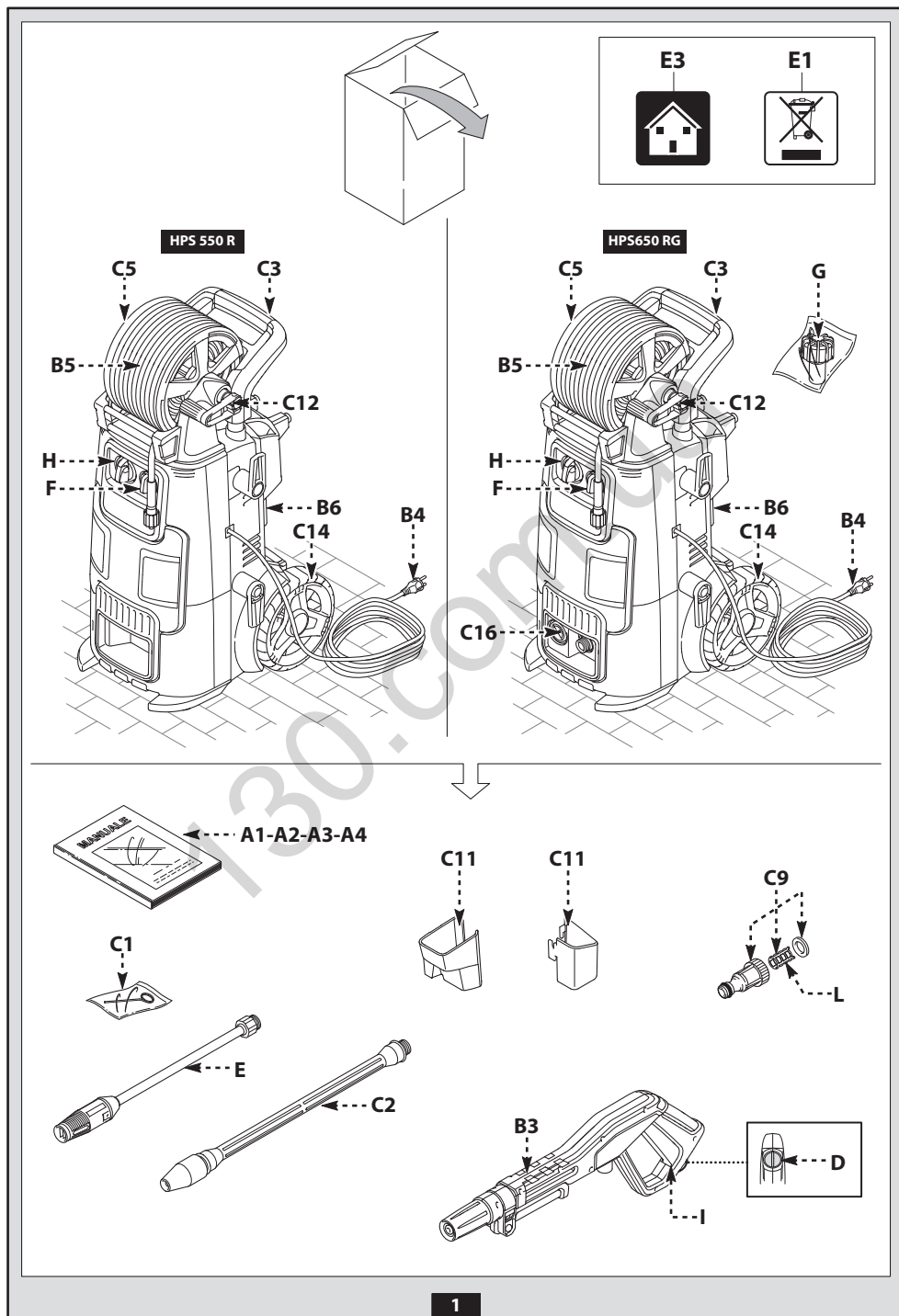


IDROPULTRICE ALTA PRESSIONE  
ВОДОСТРУЙНА МАШИНА  
МЫЙНАЯ МАШИНА ВЫСОКОГО ДАВЛЕНИЯ  
VYSOKOTLAKÝ ČISTIČ  
HØJTRYKRENSER  
HOCHDRUCKREINIGER  
ΠΛΥΣΤΙΚΟ ΜΗΧΑΝΗΜΑ ΥΨΗΛΗΣ ΠΙΕΣΗΣ  
HIGH PRESSURE CLEANER  
HIDROLIMPIADORA DE ALTA PRESIÓN  
KÖRGSURVEPESUR  
KORKEAPAINEPESURI  
APPAREIL DE NETTOYAGE À HAUTE PRESSION  
VISOKOTLAČNI UREĐAJ ZA PRANJE  
NAGYNYOMÁSÚ TISZTÍTÓBERENDEZÉS  
AUKŠTO SLĒGIO LAUTUVAS  
AUGSTSPIEDIENA MAZGĀTĀJS  
УРЕД ЗА МИЕЊЕ СО ВИСОК ПРИТИСОК  
HOGEDRUKREINIGER  
HØYTRYKSVASKER  
MYJKA WYSOKOCIŚNIENIOWA  
LAVADORA A ALTA PRESSÃO  
APARAT DE SPĂLAT CU ÎNALTĂ PRESIUNE  
МОЕЧНАЯ МАШИНА ВЫСОКОГО ДАВЛЕНИЯ  
VYSOKOTLAKOVÝ ČISTIČ  
VISOKOTLAČNI ČISTILEC  
APARAT ZA PRANJE POD VISOKIM PRITISKOM  
HÖGTRYCKSTVÄTT  
YÜKSEK BASINÇLI YIKAMA MAKINESI

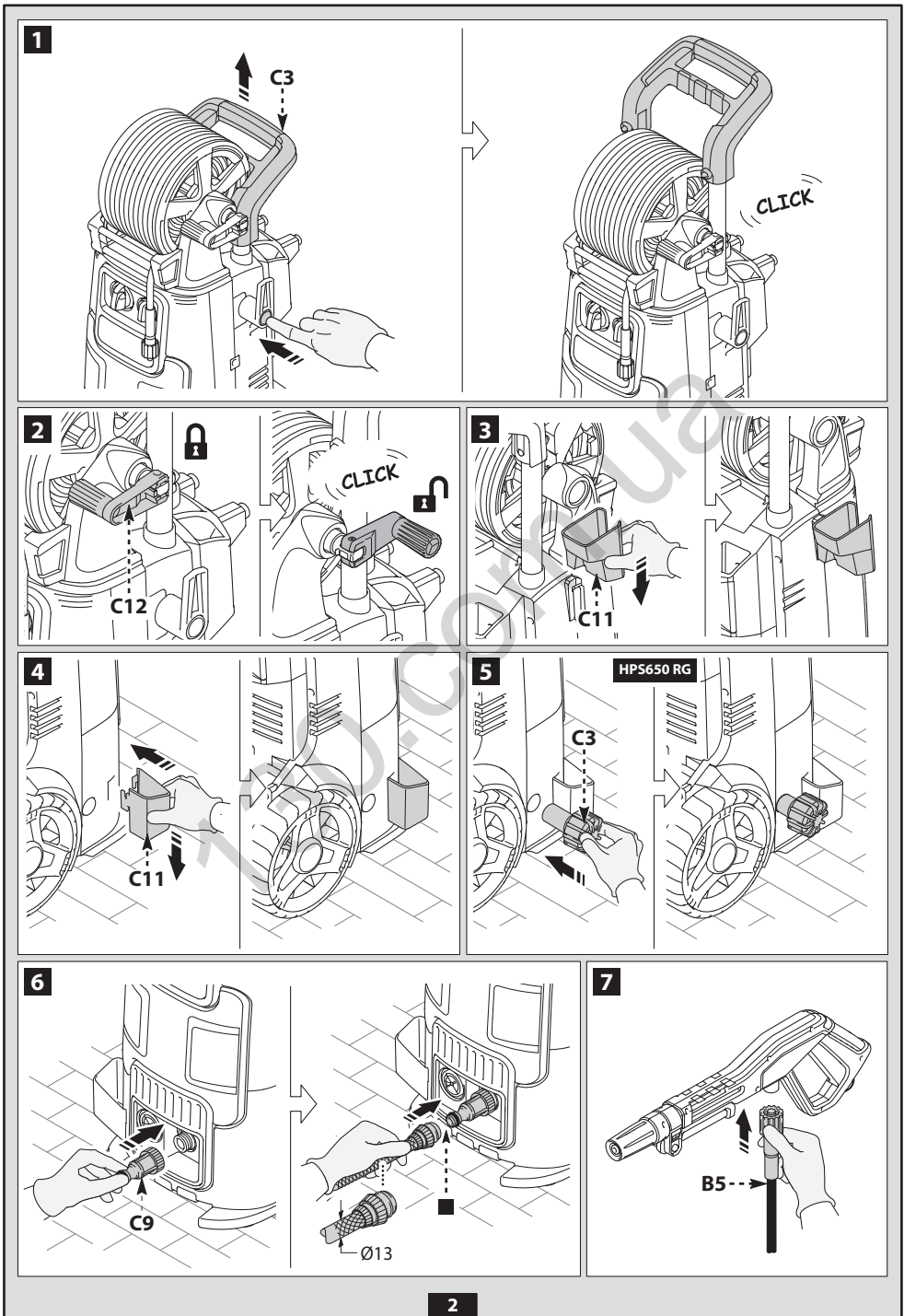
MANUALE DI ISTRUZIONI ..... IT  
УПЪТВАНЕ ЗА УПОТРЕБА..... BG  
PRIRUČNIK S UPUTAMA ..... BS  
INSTRUKTIONSMANUAL ..... CS  
INSTRUKTIONSMANUAL ..... DA  
GEBRAUCHSANWEISUNG ..... DE  
ΧΡΗΣΗ ΚΑΙ ΣΥΝΤΗΡΗΣΗ..... EL  
INSTRUCTION MANUAL..... EN  
USO Y MANTENIMIENTO..... ES  
KASUTUSJUHEND..... ET  
KÄYTTÖOPAS..... FI  
MANUEL D'UTILISATION..... FR  
PRIRUČNIK ZA UPORABU ..... HR  
HASZNÁLATI UTASÍTÁS..... HU  
VARTOJIMO INSTRUKCIJA..... LT  
OPERATORA ROKASGRĀMATA..... LV  
УПАТСТВО ЗА УПОТРЕБА..... MK  
GEBRUIKERSHANDLEIDINGNL..... NL  
BRUKSANVISNING - VEDLIKEHOLD..... NO  
INSTRUKCJE OBSŁUGI..... PL  
MANUAL DE USO ..... PT  
MANUAL DE INSTRUCȚIUNI..... RO  
РУКОВОДСТВО ПО ЭКСПЛУАТАЦИИ..... RU  
NÁVOD NA POUŽITIE..... SK  
PRIROČNIK Z NAVODILI ..... SL  
PRIRUČNIK SA UPUTSTVIM ..... SR  
BRUKSANVISNING OCH UNDERHÅLL..... SV  
KULLANIM KILAVUZU..... TR

<b>IT</b>	<i>Istruzioni originali. Leggere attentamente queste istruzioni prima dell'uso. Conservare queste istruzioni per future consultazioni.</i> <i>Pagina: 7-16</i>
<b>BG</b>	<i>Превод на оригиналните инструкции. Прочетете внимателно тези указания преди употреба. Запазете тези указания за справка.</i> <i>Страница: 17-25</i>
<b>BS</b>	<i>Пераклад аргиналних инструкториј. Перад выкарыстаннем уважлива прачытайце гэтыя інструкцыі для будучага выкарыстання.</i> <i>Старонка: 26-34</i>
<b>CS</b>	<i>Překlad originálního návodu. Před použitím si pozorně přečtěte tento návod. Laskavě si uložte tento návod pro budoucí použití.</i> <i>Strana: 35-43</i>
<b>DA</b>	<i>Oversættelse af den originale brugsanvisning. Læs disse instruktioner omhyggeligt inden brug. Opbevar disse instruktioner til senere brug.</i> <i>Side: 44-52</i>
<b>DE</b>	<i>Übersetzung der Originalanleitung. Lesen Sie bitte diese Bedienungsanleitung vor Gebrauch aufmerksam durch. Bewahren Sie diese Bedienungsanleitung sorgfältig auf, damit Sie sie auch später zu Rate ziehen können.</i> <i>Seite: 53-62</i>
<b>EL</b>	<i>Μετάφραση των γνήσιων οδηγιών. Διαβάστε προσεκτικά αυτές τις οδηγίες πριν από τη χρήση. Φυλάξτε αυτές τις οδηγίες για μελλοντικές αναφορές.</i> <i>Σελίδα: 63-72</i>
<b>EN</b>	<i>Original instructions. Please read these instructions carefully before use. Please retain these instructions for future reference.</i> <i>Page: 73-81</i>
<b>ES</b>	<i>Traducción de las instrucciones originales. Leer atentamente estas instrucciones antes de usar el equipo. Guardar estas instrucciones para poder consultarlas en el futuro.</i> <i>Página: 82-91</i>
<b>ET</b>	<i>Originaaljuhendi tõlge. Enne kasutamist lugege see juhend tähelepanelikult läbi. Hoidke juhend hilisemaks kasutamiseks alles.</i> <i>Lk: 92-100</i>
<b>FI</b>	<i>Alkuperäisten ohjeiden käännös. Lue ohjeet huolellisesti ennen käyttöä. Säilytä ohjeet huolellisesti tulevaa käyttöä varten.</i> <i>Sivu: 101-109</i>
<b>FR</b>	<i>Traduction des instructions originales. Lire attentivement ces instructions avant emploi. Conserver ces instructions pour toute consultation à venir.</i> <i>Page : 110-119</i>
<b>HR</b>	<i>Prijevod izvorne upute. Molimo vas da prije uporabe pažljivo pročitate ovaj priručnik. Sačuvajte ove upute za buduće korištenje.</i> <i>Stranica: 120-128</i>
<b>HU</b>	<i>Az eredeti utasítások fordítása. A készülék használatba vétele előtt gondosan olvassa el az útmutatót. A későbbi hivatkozások érdekében őrizze meg az útmutatót.</i> <i>129-137. oldal</i>
<b>LT</b>	<i>Originalių instrukcijų vertimas. Prieš pradėdami naudoti įrenginį, atidžiai perskaitykite šias instrukcijas. Išsaugokite šias instrukcijas, kad bet kada galėtumėte jas vėl perskaityti.</i> <i>Puslapiai: 138-146</i>
<b>LV</b>	<i>Orīginālās rokasgrāmatas tulkojums. Pirms lietošanas, lūdzu, rūpīgi izlasiet šo pamācību. Lūdzu, saglabājiēt šos norādījumus turpmākai uzzīpai.</i> <i>Lappuse: 147-155</i>
<b>MK</b>	<i>Превод на оригиналните упатства. Внимателно прочитајте ги упатствата пред употреба. Зачувајте ги за во иднина.</i> <i>Страница: 156-166</i>
<b>NL</b>	<i>Vertaling van de originele gebruiksaanwijzing. Lees deze gebruiksaanwijzing vóór het gebruik aandachtig door. Bewaar deze gebruiksaanwijzing voor latere raadpleging.</i> <i>Pagina: 167-176</i>
<b>NO</b>	<i>Oversettelse av den originale bruksanvisningen. Les disse instruksjonene nøye før bruk. Ta vare på instruksjonene for senere bruk.</i> <i>Side: 177-185</i>
<b>PL</b>	<i>Tłumaczenie oryginalu instrukcji. Przed użyciem należy uważnie przeczytać niniejszą instrukcję obsługi. Instrukcję należy zachować na przyszłość.</i> <i>Strona: 186-195</i>
<b>PT</b>	<i>Tradução das instruções originais. Leia atentamente estas instruções antes de utilizar o aparelho. Conserve estas instruções para consultas futuras.</i> <i>Página: 196-205</i>
<b>RO</b>	<i>Traducerea instrucţiunilor originale. Vă rugăm să citiţi cu atenţie aceste instrucţiuni înainte de utilizare. Vă rugăm să păstraţi aceste instrucţiuni pentru consultarea pe viitor.</i> <i>Pagina: 206-214</i>
<b>RU</b>	<i>Перевод оригинальных инструкций. Внимательно прочитайте эти инструкции до начала использования. Сохраните инструкции для пользования ими в будущем.</i> <i>Страница: 215-224</i>
<b>SK</b>	<i>Preklad pôvodného návodu. Pred použitím si, prosím, pozorne prečítajte tento návod. Tento návod si odložte na použitie v budúcnosti.</i> <i>Strana: 225-233</i>
<b>SL</b>	<i>Prevod izvirnih navodil. Pred uporabo pazljivo preberite ta navodila. Ta navodila shranite za prihodnjo uporabo.</i> <i>Stran: 234-242</i>
<b>SR</b>	<i>Prevod originalnih uputstava. Pažljivo pročitaјte ova uputstva pre korišćenja aparata. Sačuvajte ova uputstva za buduće korišćenje.</i> <i>Strana: 243-251</i>
<b>SV</b>	<i>Översättning av bruksanvisning i original. Läs bruksanvisningen noggrant före användning. Förvara bruksanvisningen för framtida bruk.</i> <i>Sid.: 252-260</i>
<b>TR</b>	<i>Orijinal talimatların tercümesi. Kullanmadan önce, bu talimatları dikkatlice okuyunuz. Bu talimatları, ileride danışmak için saklayınız.</i> <i>Sayfa: 261-269</i>

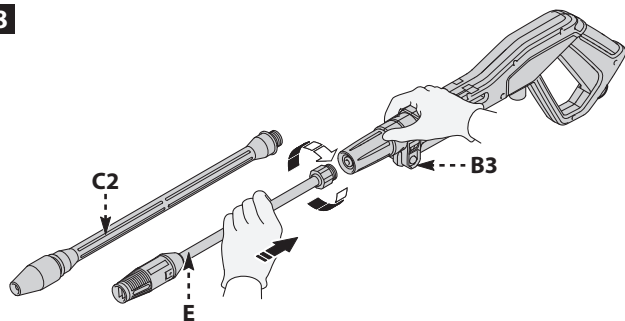




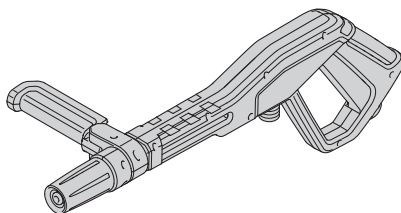
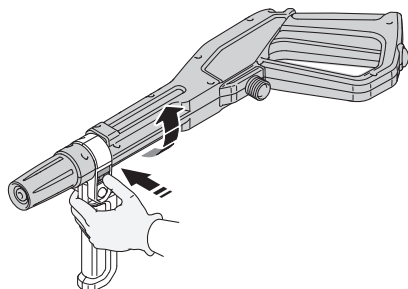
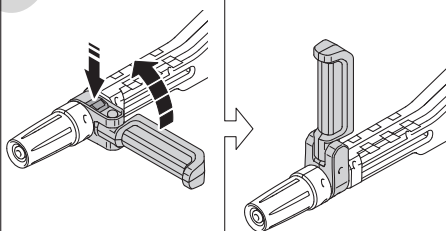
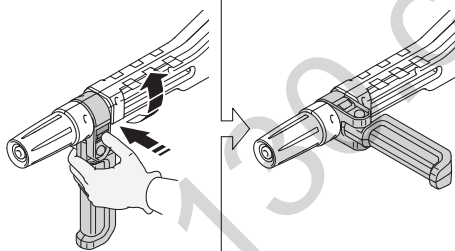
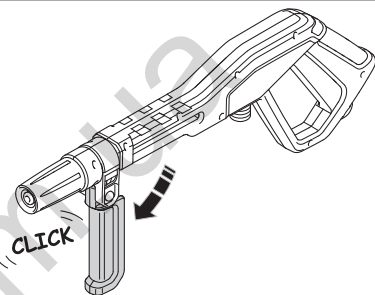
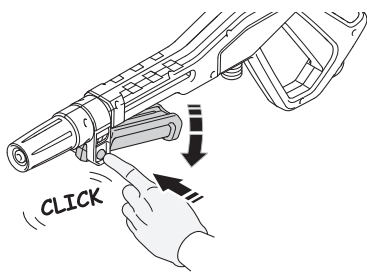
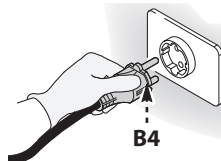


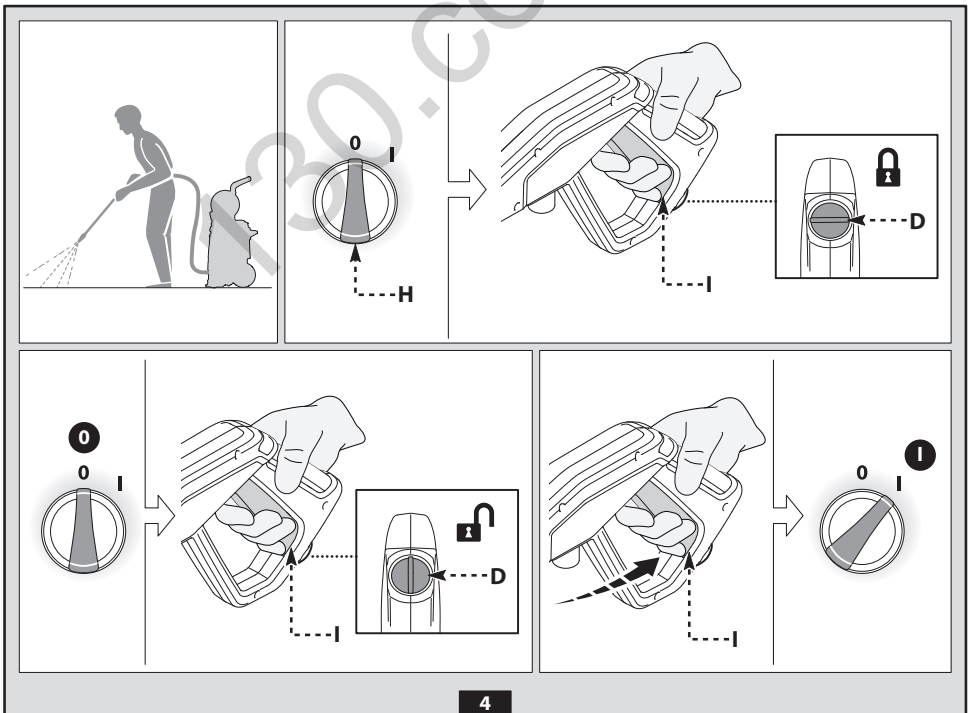
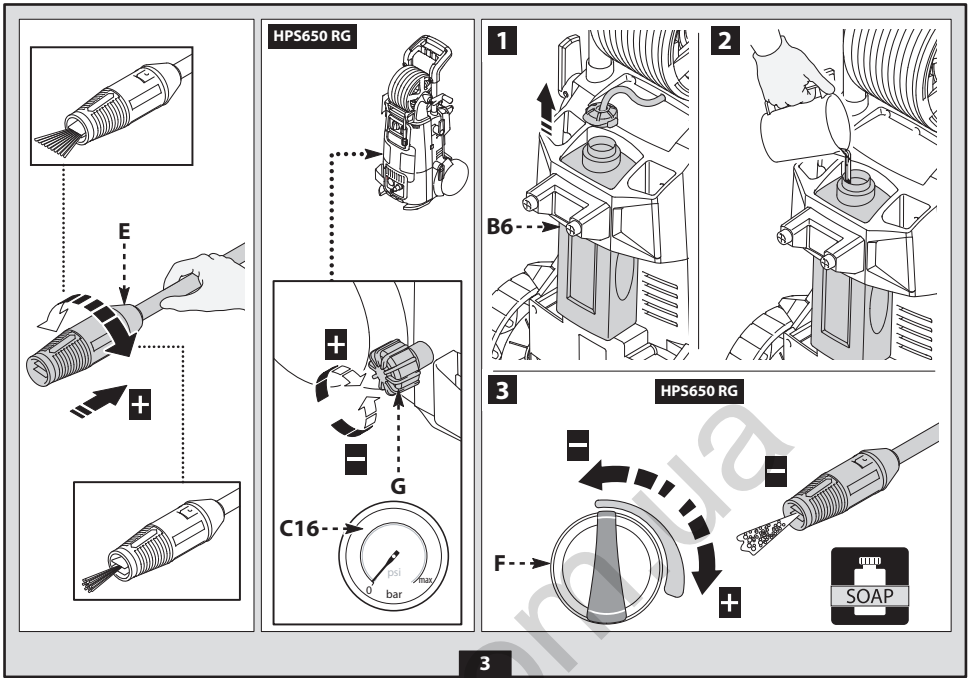


8



9





## 1 ИНСТРУКЦИИ ПО БЕЗОПАСНОСТИ

**1.1** Приобретенная вами машина - это высокотехнологичное изделие, выпущенное одним из самых опытных европейских производителей моечных машин высокого давления. Для достижения наилучших результатов мы составили данное руководство, которое следует внимательно прочитать и соблюдать при каждом использовании машины. Во время подключения, эксплуатации и обслуживания машины выполняйте все возможные меры предосторожности для собственной безопасности, а также для безопасности людей, находящихся в непосредственной близости. Внимательно прочитайте и соблюдайте требования безопасности, так как их несоблюдение может поставить под угрозу здоровье и безопасность людей или же нанести материальный ущерб.

## 2 ОБОЗНАЧЕНИЯ ИНФОРМАЦИИ

**2.1** Соблюдайте требования табличек и знаков, которые имеются на моечной машине и в данном руководстве.

На моечной машине и в руководстве приводятся лишь только знаки, уместные для приобретенной вами машины. Убедитесь, что имеющиеся на моечной машине знаки и таблички находятся всегда в сохранности и разборчивы. В противном случае замените, устанавливая их в исходное положение.



Внимание - Опасность



Внимательно прочитайте эти инструкции до начала использования.



Значок E2 (если этот значок имеется на рис. 1): обозначает, что моечная машина предназначена для профессионального использования, то есть, для лиц, обладающих опытом, техническими, нормативными и законодательными знаниями, способных выполнять необходимые действия для эксплуатации и обслуживания моечной машины. Данная машина не предназначена для эксплуатации людьми (включая детей) с недостаточными физическими, сенсорными и умственными способностями, а также не имеющими достаточного опыта и знаний.



Значок E3 (если этот значок имеется на рис. 1): обозначает, что эта моечная машина предназначена для непрофессионального (бытового) использования. Люди с недостаточными физическими, сенсорными и умственными способностями, а также не имеющие достаточного опыта и знаний, могут использовать моечную машину только находясь под надзором или только после прохождения инструктажа по безопасной эксплуатации моечной машины и осознания опасности, связанной с использованием.







Движущиеся органы. Не прикасаться.

0 Выключатель в выключенном положении

I Выключатель во включенном положении



Гарантированный уровень звуковой мощности



Запрет, сообщает пользователю, что государственные нормы могут запретить подключение моечной машины к питьевой водопроводной сети.



Сигнал опасности, сообщает пользователю о недопустимости направления струи воды на людей, животных, электрооборудование и на саму моечную машину.



Это изделие имеет класс изоляции II. Это означает, что оно имеет усиленную изоляцию или же двойную изоляцию (только в том случае, если на машине имеется значок).



Это изделие имеет класс изоляции I. Это означает, что оно имеет проводник заземления (только в том случае, если на машине имеется значок).

CE Это изделие соответствует европейским директивам, применимым в этой области.



Значок E1: обозначает обязательство **не утилизировать** моечную машину как городские отходы. Ее можно сдать дистрибьютору в момент покупки новой моечной машины. Электрические и электронные части, из которых состоит моечная машина, не должны использоваться в непредназначенных целях ввиду наличия вредных для здоровья веществ.



Надевайте шумозащитные наушники.



Надевайте защитную маску.



Надевайте защитные средства для органов дыхания.



Надевайте защитные перчатки.



Надевайте спецобувь.



Надевайте спецодежду.









**3 ТРЕБОВАНИЯ ПО БЕЗОПАСНОСТИ/ОСТАТОЧНАЯ ОПАСНОСТЬ****3.1 МЕРЫ ПРЕДОСТОРОЖНОСТИ: ЗАПРЕТЫ**

- 3.1.1 Внимание.** Не позволяйте детям пользоваться моечной машиной, следите за ними, чтобы они не стали играть с ней.
- 3.1.2 Внимание.** Струи под давлением могут быть опасными в случае неправильного пользования ими.
- 3.1.3 Внимание.** НЕ используйте моечную машину с воспламеняющимися, токсичными жидкостями или же если их характеристики несовместимы с исправной работой машины. Запрещается использовать моечную машину в потенциально пожароопасной или взрывоопасной атмосфере.
- 3.1.4 Внимание.** ОПАСНОСТЬ ВЗРЫВА. НЕ распыляйте воспламеняющиеся жидкости.
- 3.1.5 Внимание.** НЕ направляйте струю воды на людей или на саму моечную машину.
- 3.1.6 Внимание.** НЕ направляйте струю воды на моечную машину, электрические части или же на другое электрическое оборудование.
- 3.1.7 Внимание.** НЕ используйте моечную машину в радиусе, в котором находятся люди без спецодежды.
- 3.1.8 Внимание.** НЕ направляйте струю на себя или на других людей для очистки одежды или обуви.
- 3.1.9 Внимание.** НЕ используйте моечную машину на открытом воздухе, если идет дождь.
- 3.1.10 Внимание.** Моечная машина НЕ может использоваться детьми, людьми с ограниченными способностями, а также теми, кто не прочитал и не усвоил данные инструкции.
- 3.1.11 Внимание.** НЕ прикасайтесь к вилке и/или розетке мокрыми руками.
- 3.1.12 Внимание.** НЕ пользуйтесь моечной машиной, если поврежден электрический кабель. Если электрический кабель поврежден, то он должен заменяться силами производителя, официального сервисного центра или же лицами с аналогичной квалификацией, чтобы исключить возможную опасность.
- 3.1.13 Внимание.** Не используйте машину, если кабель питания или такие важные ее части, как, например, устройства безопасности, шланги высокого давления, пистолет являются поврежденными.
- 3.1.14 Внимание.** НЕ блокируйте рычаг пистолета в рабочем положении.



- 3.1.15 ВНИМАНИЕ.** Проверяйте, чтобы машина имела паспортную табличку с характеристиками. В случае ее отсутствия обращайтесь к дилеру. Моечные машины без паспортной таблички НЕ должны эксплуатироваться, поскольку они становятся неидентифицируемыми и потенциально опасными.
- 3.1.16 ВНИМАНИЕ.** НЕ нарушайте и не изменяйте настройку регулировочного клапана и предохранительных устройств.
- 3.1.17 ВНИМАНИЕ.** НЕ изменяйте исходный диаметр струи форсунки.
- 3.1.18 ВНИМАНИЕ.** НЕ тяните за ЭЛЕКТРИЧЕСКИЙ КАБЕЛЬ для перемещения моечной машины.
- 3.1.19 ВНИМАНИЕ.** Не допускайте движение транспортных средств по шлангу высокого давления.
- 3.1.20 ВНИМАНИЕ.** НЕ тяните за шланг высокого давления для перемещения моечной машины.
- 3.1.21 ВНИМАНИЕ.** Струя высокого давления, направленная на шины, клапаны шин или другие компоненты под давлением, вызывает потенциальную опасность. Избегайте использование вращающейся форсунки и поддерживайте расстояние до форсунки не менее 30 см во время чистки.
- 3.1.22 ВНИМАНИЕ.** Запрещается использовать неоригинальное и неутвержденное опциональное дополнительное оборудование. Запрещается вносить изменения в конструкцию машины. Внесение изменений отменяет действие декларации соответствия и освобождает изготовителя от гражданской и уголовной ответственности.
- 3.2 МЕРЫ ПРЕДОСТОРОЖНОСТИ: ОБЯЗАТЕЛЬСТВА**
- 3.2.1 ВНИМАНИЕ.** Все токопроводящие части ДОЛЖНЫ БЫТЬ ЗАЩИЩЕНЫ от струй воды.
- 3.2.2 ВНИМАНИЕ.** Электрическое подключение должно быть выполнено квалифицированным электриком, в соответствии с нормой IEC 60364-1. Рекомендуется предусмотреть дифференциальный выключатель, отключающий питание данной машины, если рассеиваемый на землю ток превышает 30 мА в течение 30 мс, или же предусмотреть устройство контроля системы заземления.
- 3.2.3 ВНИМАНИЕ.** В МОМЕНТ запуска машина может создавать помехи в сети.
- 3.2.4 ВНИМАНИЕ.** Подключение через защитный дифференциальный выключатель обеспечивает индивидуальную защиту (30 мА).



- 3.2.5 **Внимание.** Модели, не оборудованные вилкой, должны устанавливаться квалифицированным персоналом.
- 3.2.6 **Внимание.** Используйте лишь только разрешенные электрические удлинители с необходимым сечением проводников.
- 3.2.7 **Внимание.** Всегда выключайте выключатель, когда вы оставляете машину без присмотра.
- 3.2.8      
- Внимание.** Высокое давление может вызвать отскок частей. Используйте одежду и средства защиты (СИЗ), которые обеспечат безопасность оператора.
- 3.2.9 **Внимание.** Перед выполнением работ на машине **ВНИМАЙТЕ** вилку из розетки.
- 3.2.10 **Внимание.** По причине отдачи надежно **ДЕРЖИТЕ** пистолет, когда вы нажимаете на рычаг.
- 3.2.11 **Внимание.** **СОБЛЮДАЙТЕ** указания местного водоканала. В соответствии со стандартом IEC 60335-2-79 моечная машина может быть подключена непосредственно к городской водопроводной сети питьевой воды лишь только в том случае, если на трубе питания установлено запорное противозвратное устройство со сливом типа ВА, соответствующее стандарту EN 12729. Запорное противозвратное устройство может быть заказано у производителя.
- 3.2.12 **Внимание.** Вода, попавшая в противозвратные устройства, считается непьющей.
- 3.2.13 **Внимание.** Обслуживание и/или ремонт электрических компонентов **ДОЛЖЕН** производиться силами квалифицированного персонала.
- 3.2.14 **Внимание.** Перед отключением шланга от моечной машины **СБРАСЫВАЙТЕ** давление.
- 3.2.15 **Внимание.** Перед каждым использованием, а также периодически **ПРОВЕРЯЙТЕ** затяжку болтов и исправное состояние компонентов машины, проверяйте отсутствие сломанных или изношенных частей.
- 3.2.16 **Внимание.** **ИСПОЛЬЗУЙТЕ** только те моющие средства, которые совместимы с облицовочными материалами шланга высокого давления/электрического кабеля.
- 3.2.17 **Внимание.** **ДЕРЖИТЕ** людей или животных на расстоянии минимум 15 м.



- 3.2.18 Внимание.** Данная машина была разработана для эксплуатации с поставляемыми или рекомендованными производителем моющими средствами. Использование иных моющих средств или химических продуктов может отрицательно сказаться на безопасности машины.
- 3.2.19 Внимание.** Не допускайте попадания моющего средства на кожу, в особенности в глаза! В случае попадания в глаза промойте их чистой водой и немедленно обратитесь за медицинской помощью!
- 3.2.20 Внимание.** Шланги высокого давления, соединения и муфты - это важные компоненты для безопасности машины. Используйте лишь только шланги высокого давления, соединения и муфты, рекомендованные производителем.
- 3.2.21 Внимание.** В целях безопасности машины используйте лишь только фирменные запасные части производителя или же одобренные им.
- 3.2.22 Внимание.** Несоответствующие удлинительные кабели могут быть опасными. Если используется удлинительный кабель, то выберите такой тип, который будет пригоден для использования на улице, а также убедитесь, что точка соединения находится в сухом месте и на расстоянии от земли. В этих целях рекомендуется использовать наматыватель кабеля, который будет удерживать розетку на расстоянии не менее 60 мм от земли.
- 3.2.23 Внимание.** Всегда выключайте машину и отключайте ее от источника питания перед выполнением монтажа, чистки, регулировки, обслуживания, складирования и перевозки.
- 3.2.24 Внимание.** Вставьте аксессуар для чистки труб до красной отметки перед тем, как включить моечную машину.





**4 ОБЩАЯ ИНФОРМАЦИЯ (РИС. 1)/СТРАНИЦА 3****4.1 Пользование руководством**

Данное руководство является неотъемлемой частью машины. Сохраните его для пользования им в будущем. Внимательно прочитайте его перед установкой или эксплуатацией. В случае перехода собственности на машину старый владелец обязан передать руководство новому владельцу.

**4.2 Поставка**

Машина поставляется в картонной коробке в частично разобранном состоянии.

Состав поставки изображен на рис.1.

**4.2.1 Сопроводительная документация**

- A1** Руководство по эксплуатации и обслуживанию
- A2** Инструкции по безопасности
- A3** Декларация соответствия
- A4** Гарантийные положения

**4.3 Утилизация упаковки**

Материалы, из которых выполнена упаковка, не загрязняют окружающую среду, тем не менее, они должны перерабатываться или утилизироваться в соответствии с действующими в стране назначения правилами.

**5 ОБЩАЯ ИНФОРМАЦИЯ (РИС. 1)/СТРАНИЦА 3****5.1 Предусмотренная эксплуатация**

Данная машина предназначена для бытовой мойки автомашин, машин, плавсредств, каменной кладки и т.д., для удаления стойких загрязнений с помощью чистой воды и биоразлагающихся химических моющих средств.

Мойка двигателей транспортных средств разрешается лишь только в том случае, если грязная вода собирается для переработки согласно действующим нормам.

- Температура воды на входе: **см. паспортную табличку на машине.**

- Давление воды на входе: **мин. 0,1 МПа, макс. 1 МПа.**

- Рабочая температура окружающей среды: **выше 0°C.**

Машина соответствует стандартам IEC 60335-1 и IEC 60335-2-79.

**5.2 Оператор**

Для определения типа оператора, который может использовать моечную машину (профессиональный или непрофессиональный) см. значок, изображенный на рис. 1.

**5.3 Основные узлы**

- B2** Струйная трубка
- B3** Пистолет с предохранителем
- B4** Электрический кабель с вилкой (если предусматривается)
- B5** Шланг высокого давления
- B6** Бачок моющего средства (если предусматривается)
- B7** Пробка бачка для масла (если предусматривается)
- F** Форсунка
- E** Регулятор моющего средства (если предусматривается)
- G** Регулятор давления (если предусматривается)
- L** Фильтр воды

**5.3.1 Аксессуары (если предусматриваются поставкой - см. рис. 1)**

- |  |                                       |
|--|---------------------------------------|
| <b>C1</b> Инструмент для чистки форсунок           | <b>C9</b> Переходник                  |
| <b>C2</b> Вращающаяся форсунка                     | <b>C10</b> Крепеж                     |
| <b>C3</b> Ручка                                    | <b>C11</b> Кронштейны                 |
| <b>C4</b> Щетка                                    | <b>C12</b> Ручка                      |
| <b>C5</b> Наматыватель шланга                      | <b>C13</b> Аксессуар для колес        |
| <b>C6</b> Аксессуар для сбора воды                 | <b>C14</b> Колеса                     |
| <b>C7</b> Аксессуар для чистки трубок              | <b>C15</b> Тюбик консистентной смазки |
| <b>C8</b> Щетка-аксессуар для больших поверхностей | <b>C16</b> Манометры                  |
|  | <b>C17</b> Переходник                 |

**5.4 Средства защиты**

- Выключатель (H)

Выключатель не допускает случайного использования моечной машины.



**Внимание, опасность!**

Не нарушайте и не изменяйте настройку предо-

хранительного клапана.

- Предохранительный и/или ограничительный клапан давления. Предохранительный клапан является также ограничительным клапаном давления. Когда закрывается пистолет, клапан открывается и вода возвращается через линию всасывания насоса или же сливается на пол.

- Термостатический клапан (D1 там, где предусматривается)

Если температура воды превышает предусмотренную изготовителем температуру, термостатический клапан сбрасывает горячую воду и забирает количество холодной воды, которое равно количеству сброшенной воды вплоть до восстановления правильной температуры.

- Предохранитель (D): предотвращает случайную подачу воды.

- Тепловая защита: в случае перегрузки тепловая защита останавливает работу моечной машины.

**6 УСТАНОВКА (РИС. 2)/СТРАНИЦА 4****6.1 Монтаж**

**Внимание, опасность!**

Все операции по установке и монтажу должны выполняться, когда машина отключена от электрической сети.

Последовательность монтажа приводится на рис. 2.

**6.2 Установка воздушных пробок (если предусматриваются)**

Для предотвращения утечек масла машина поставляется с заливными горловинами масла, закрытыми пробками красного цвета, которые должны быть заменены воздушными пробками, входящими в поставку.

**6.3 Монтаж вращающейся форсунки**

(Для моделей, которые оборудуются ею).

Комплект вращающейся форсунки обеспечивает большую мощность мойки.

Использование вращающейся форсунки может совпасть с падением давления, равным 25% по сравнению с давлением, полученным при использовании регулируемой форсунки. Тем не менее, ее использование позволяет получать более высокую мощность мойки благодаря эффекту вращения, придаваемому струе воды.

**6.4 Электрическое подключение**

**Внимание, опасность!**

Убедитесь, что электрическая сеть соответствует напряжению и частоте (В - Гц), указанным на паспортной табличке (рис. 2).

**6.4.1 Использование удлинительных кабелей**

Используйте кабели и вилки со степенью защиты "IPX5". Сечение удлинительных кабелей должно быть пропорционально их длине. Чем длиннее кабель, тем больше должно быть сечение. См. таблицу I.

**6.5 Подключение воды**

**Внимание, опасность!**

Используйте лишь только фильтрованную или чистую воду. Водопроводный кран должен обеспечивать объем подачи, равный производительности насоса. Разместите моечную машину как можно ближе к точке подключения водопроводной сети.

**6.5.1 Соединительные штуцеры**

- Выход воды (OUTLET)
- Вход воды с фильтром (INLET)

**6.5.2 Подключение к городской водопроводной сети**

Моечная машина может быть подключена непосредственно к городской водопроводной сети питьевой воды лишь только в том случае, если в трубе питания установлено запорное противозвратное устройство со сливом, соответствующее действующим нормам. Убедитесь, что диаметр шланга не менее 13 мм, что шланг усилен, а его длина не превышает 25 м.

**6.5.3 Всасывание воды из открытых емкостей**

- 1) Привинтите всасывающий шланг с фильтром к входному штуцеру (INLET) и опустите его до дна емкости.
- 2) Выпустите воздух из машины:
  - a) Отвинтите струйную трубку.
  - b) Включите машину и откройте пистолет до тех пор, пока не будет выходить вода без пузырей воздуха.
- 3) Выключите машину и привинтите струйную трубку.

Примечание: максимальная разница уровня всасывания составляет 0,5 м. Рекомендуется заполнить всасывающий шланг перед использованием.

## 7 РЕГУЛИРОВКА (РИС. 3)/СТРАНИЦА 5

- 7.1 Регулировка форсунки** (если предусматривается)  
Вращайте форсунку (E) для регулировки струи воды.
- 7.2 Регулировка подачи моющего средства**  
Для подачи моющего средства под правильным давлением переключите форсунку (E) (если предусматривается) в положение "■" или же установите аксессуар для моющего средства (C13) (если предусматривается), как показано на рисунке. Воспользуйтесь регулятором (F) для дозировки количества подаваемого моющего средства (если предусматривается).
- 7.3 Регулировка рабочего давления** (если предусматривается)  
Воспользуйтесь регулятором (G) для изменения рабочего давления. Давление указывается на манометре (при наличии).

## 8 СВЕДЕНИЯ ПО ЭКСПЛУАТАЦИИ (РИС. 4)/СТРАНИЦА 5

### 8.1 Органы управления

- Выключатель (H).

Переведите выключатель в положение (ON/I), чтобы:

- a) включить двигатель (в моделях без устройства TSS);  
b) подготовить двигатель к работе (в моделях с устройством TSS).  
Если выключатель оборудован световым индикатором, то он должен загореться.

Переведите выключатель в положение (OFF/O), чтобы остановить работу машины.

Если выключатель оборудован световым индикатором, то он должен погаснуть.

- Рычаг управления подачей воды (I).

**⚠ Внимание, опасность!**  
Моечная машина должна работать, находясь на прочной и устойчивой поверхности, в положении, показанном на рис. 4.

### 8.2 Запуск (см. рис. 4)

- 1) Полностью откройте водопроводный кран.
- 2) Снимите пистолет с предохранителя (D).
- 3) Откройте пистолет на несколько секунд и включите машину выключателем (ON/I).

**⚠ Внимание, опасность!**  
Перед включением моечной машины убедитесь, что она правильно питается водой. Работа всухую повреждает машину. Во время работы не закрывайте вентиляционные решетки.

Модели TSS - В моделях TSS с автоматическим прекращением подачи: - **закрывая** пистолет, динамическое давление автоматически выключает электродвигатель;

- **открывая** пистолет, падение давления автоматически запускает двигатель и давление создается с небольшой задержкой;

- для исправной работы TSS операции **закр**ытия и **откр**ытия пистолета не должны выполняться с промежутками времени **менее** 4-5 секунд.

**Для предотвращения повреждений машины не допускайте ее работы всухую и проверяйте, чтобы машина всегда правильно питалась водой.**

**Чтобы предотвратить повреждение моделей моечной машины без TSS, вызванное повышением температуры воды, во время работы машины не выключайте струю воды более чем на 5 минут.**

### 8.3 Остановка

- 1) Переведите выключатель в положение (OFF/O).
- 2) Откройте пистолет и сбросьте давление в шлангах.
- 3) Поставьте пистолет на предохранитель (D).

### 8.4 Повторный запуск

- 1) Снимите пистолет с предохранителя (D).
- 2) Откройте пистолет и выпустите воздух, имеющийся в шлангах.
- 3) Переведите выключатель в положение (ON/I).

### 8.5 Прекращение использования

- 1) Закройте водопроводный кран.
- 2) Сбросьте остаточное давление при помощи пистолета, чтобы вся вода вышла из машины.
- 3) Выключите моечную машину (OFF/O).

4) Выньте вилку из розетки.

5) После работы опорожните и промойте бак моющего средства. Для промывки бака используйте чистую воду вместо моющего средства.

6) Поставьте пистолет на предохранитель (D).

### 8.6 Заправка и пользование моющим средством

Моющее средство должно подаваться при помощи аксессуаров, способами, предусмотренными в пункте 7.3.

Использование более длинного шланга высокого давления, чем входящий в комплект с моечной машиной, или же использование дополнительного удлинителя шланга может уменьшить или полностью прекратить всасывание моющего средства из бачка (если предусматривается).

Наполните бачок (B6) моющим средством с высокой биоразлагаемостью.

### 8.7 Рекомендации по правильной мойке

Растворите грязь, нанося на сухую поверхность моющее средство. На вертикальных поверхностях действуйте снизу вверх. Оставьте на 1-2 минуты, не высушивая поверхность. Работайте струей высокого давления с расстояния более 30 см, начиная снизу. Не допускайте, чтобы вода промывки стекала на невымытые поверхности.

В некоторых случаях для удаления грязи необходимо механическое действие мочных щеток.

Высокое давление не всегда является наилучшим решением для качественной мойки, так как может повредить некоторые поверхности. Не рекомендуется использовать игольчатую струю регулируемой форсунки и вращающую форсунку на легко повреждаемых и окрашенных поверхностях, а также на компонентах под давлением (напр., шинах, клапанах накачивания...).

Хорошее моющее действие зависит в равной степени от давления и объема воды.

## 9 ОБСЛУЖИВАНИЕ (РИС. 5)/СТРАНИЦА 6

Все операции обслуживания, не описанные в данной главе, должны выполняться в официальном сервисном центре.

**⚠ Внимание, опасность!**  
Перед выполнением любых работ на машине выньте вилку из сетевой розетки.

### 9.1 Чистка форсунки

- 1) Снимите струйную трубку с пистолета.
- 2) Удалите загрязнение из отверстия форсунки инструментом (C1).

### 9.2 Чистка фильтра

Проверьте всасывающий фильтр (L) и фильтр моющего средства (если предусматривается) до каждого использования и в случае необходимости выполните чистку, как указывается.

### 9.3 Разблокировка двигателя (если предусматривается)

В случае продолжительных остановок известкового отложения могут вызвать блокировку двигателя. Для разблокировки двигателя проверните вал двигателя инструментом (M).

### 9.4 Долив масла (если предусматривается)

Долите масло через заливное отверстие вровень до восстановленного правильного уровня.

Характеристики масла см. в таблице "Характеристики масла".

### 9.5 Хранение

Перед зимним хранением машина должна поработать с неагрессивным и нетоксичным антифризом. Хранить прибор в сухом месте, защищенном от мороза, в помещении с температурой не ниже 0°, чтобы избежать повреждений.

## 10 ХРАНЕНИЕ И ПЕРЕВОЗКА (РИС. 5)/СТРАНИЦА 6

Храните аксессуары так, как предусматривается на рис. 5.

Перевозите машину так, как предусматривается на рис. 5.

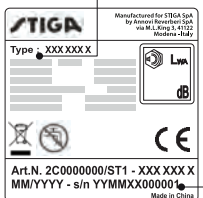
## 11 ИНФОРМАЦИЯ О НЕИСПРАВНОСТЯХ

Неисправности	Возможные причины	Способы устранения
Насос не достигает предусмотренного давления	Изношена форсунка	Замените форсунку
	Водяной фильтр засорен	Очистите фильтр (L) (рис. 5)
	Недостаточное давление воды	Полностью откройте кран
	Попадание воздуха	Проверить соединения
	Воздух в насосе	Выключите машину и включите пистолет до выхода сплошной струи. Включите моечную машину.
	Форсунка неправильно отрегулирована	Переведите форсунку (E) в положение (+) (рис. 3)
Насос обнаруживает скачки давления	Срабатывание термостатического клапана	Дождитесь восстановления правильной температуры воды
	Высота всасывания из открытой емкости превышает 0,5 м	Уменьшите высоту всасывания
	Всасывание воды из внешнего резервуара	Подключите машину к водопроводной сети
Двигатель гудит, но не запускается	Температура воды на входе слишком высокая	Понижьте температуру
	Форсунка засорена	Очистите форсунку (рис. 5)
	Всасывающий фильтр (L) грязный	Очистите фильтр (L) (рис. 5)
	Недостаточное напряжение сети	Убедитесь, что напряжение сети соответствует паспортному (рис. 2)
Электродвигатель не запускается	Потеря напряжения, вызванная удлинителем	Проверьте характеристики удлинителя
	Продолжительный простой моечной машины	Обратитесь в официальный сервисный центр
	Проблемы с устройством TSS	Обратитесь в официальный сервисный центр
Утечка воды	Отсутствие напряжения	Проверьте наличие напряжения в сети и убедитесь, что вилка правильно вставлена (*)
	Проблемы с устройством TSS	Обратитесь в официальный сервисный центр
	Длительный простой моечной машины	Разблокируйте двигатель инструментом (M) через заднее отверстие (для моделей, где это предусматривается) (рис. 5)
Шум	Уплотнения изношены	Замените уплотнения в официальном сервисном центре
	Срабатывание предохранительного клапана со свободным сбросом	Обратитесь в официальный сервисный центр
Утечка масла	Слишком высокая температура воды	Понижьте температуру (см. технические данные)
Только для TSS: машина включается несмотря на закрытый пистолет	Уплотнения изношены	Обратитесь в официальный сервисный центр
Только для TSS: нажав рычаг пистолета, вода не вытекает (при подключенном шланге питания)	Нарушена герметичность в системе высокого давления или в контуре насоса	Обратитесь в официальный сервисный центр
Не всасывается моющее средство	Форсунка засорена	Очистите форсунку (рис. 5)
	Положение регулируемой форсунки на высоком давлении	Переведите форсунку (E) в положение "■" (рис. 3)
	Слишком густое моющее средство	Разбавьте водой
	Использование удлинителей шланга высокого давления	Восстановите исходный шланг
Вытекание воды из термостатического клапана	Контур моющего средства засорен или пережат	Промойте чистой водой и уберите пережатые участки Если проблема не устранилась, обратитесь в официальный сервисный центр.
	Температура воды в головке превысила макс. значение, указанное на табличке данных.	Не отключайте струю воды при работающей машине более чем на 5 минут.

(\*) Если во время работы двигатель останавливается и больше не запускается, то подождите 2-3 минуты перед запуском (срабатывание тепловой защиты).

Если неисправность повторяется несколько раз, то обратитесь в сервисный центр.

## МОДЕЛЬ ЗАВОДСКОЙ НОМЕР



## 12 КАК НЕ ИСПОРТИТЬ ПОВЕРХНОСТИ



## ВНИМАНИЕ

- 12.1 Использование моечной машины для мойки шин может нанести ущерб шинам и стать опасным.
- 12.2 Не направляйте струю высокого давления непосредственно на шину.
- 12.3 Используйте моечную машину с более низким давлением, когда мойка выполняется рядом с колесами и шинами.
- 12.4 Никогда не используйте "Струйную трубку турбо" для мойки каких-либо частей транспортного средства.
- 12.5 Более подробную информацию читайте в разделе: "8.7 Рекомендации по правильной мойке".



## Декларация соответствия ЕС

Мы, компания Annovi Reverberi S.p.A., г. Модена, Италия, заявляем, что ниженазванная(ые) машина(ы) STIGA:

Наименование машины	Моечная машина высокого давления	
№ модели	<b>HPS 550 R</b>	<b>HPS 650 RG</b>
Потребляемая мощность	2,5 кВт	2,8 кВт

соответствует(ют) следующим европейским директивам:  
2006/42/ЕС, 2014/35/ЕУ, 2011/65/ЕУ, 2012/19/ЕУ, 2014/30/ЕУ, 2000/14/ЕС (Закон-Декрет 262/2002).

и производится(ятся) с соблюдением следующих норм или стандартизированных документов:

EN 60335-1; EN 60335-2-79; EN 55014-1; EN 55014-2; EN 61000-3-2; EN 61000-3-3; EN 61000-3-11; EN 60704-1; EN 62233; EN 50581

ФИО и адрес лица, уполномоченного на выдачу технического досье:

Стефано Реверберни / Управляющий директор AR  
Via ML King, 3 - 41122 Modena, Италия

Процедура оценки соответствия, требуемая директивой 2000/14/ЕС, была выполнена с соблюдением Приложения V

№ модели	<b>HPS 550 R</b>	<b>HPS 650 RG</b>
Измеренный уровень звуковой мощности:	95 дБ(А)	95 дБ(А)
Гарантированный уровень звуковой мощности:	97 дБ(А)	97 дБ(А)



Дата: 12.12.2017

**МОДЕНА (ИТАЛИЯ)**

Стефано Реверберни

  
Управляющий директор

## Технические данные

Технические данные	Единица	HPS 550 R	HPS 650 RG
Производительность	л/мин	6,7	8,3
Максимальная производительность	л/мин	8,6	9,1
Давление	МПа	13	14
Максимальное давление	МПа	15	15
Мощность	кВт	2,5	2,8
Максимальная температура питания	°С	50	50
Максимальное давление питания	МПа	1	1
Сила оттапливания пистолета при максимальном давлении	Н	18,00	23,10
Тип масла насоса	кг	-	-
Класс защиты	-	II / 	II / 
Изоляция двигателя	Класс	F	F
Степень защиты двигателя	-	IPX5	IPX5
Напряжение	В~/Гц	220-240/50	220-240/50
Максимальное разрешенное сетевое сопротивление	Ω	0,277	0,277
Уровень звукового давления L <sub>н</sub> (ISO 3744) (K = 2,5 дБ(А))	дБ (А)	83,4	83,4
Уровень звуковой мощности L <sub>н</sub> (ISO 3744) (K = 2,5 дБ(А))	дБ (А)	97	97
Вибрация прибора (K = 1 м/с <sup>2</sup> ):	м/с <sup>2</sup>	< 2,5	< 2,5
Вес	кг	24,4	27

С сохранением права на внесение технических изменений!

## ГАРАНТИЯ

Действие гарантии регулируется нормами, действующими в стране, в которой продается изделие (при отсутствии других указаний производителя). Если изделие обнаруживает дефекты качества материалов, изготовления или же несоответствие в течение гарантийного периода, то изготовитель гарантирует замену дефектных деталей, выполняет ремонт изделий, если они имеют умеренный износ, или же их замену.

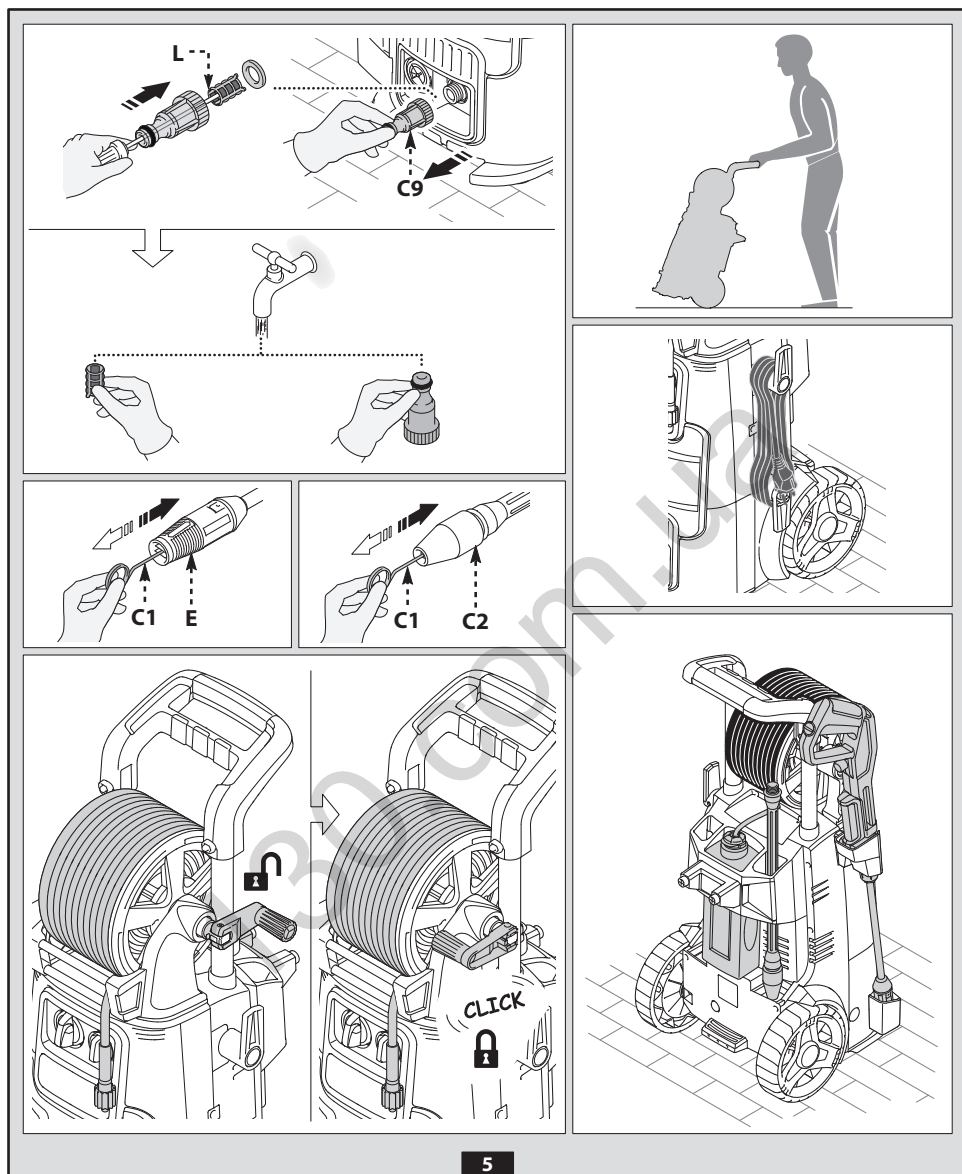
Гарантия не распространяется на компоненты, подверженные естественному износу (клапан, поршень, уплотнение для воды, уплотнение для масла, пружины, уплотнительные кольца, аксессуары, такие как шланг, пистолет, щетки, колеса и т.д.);

Гарантия не распространяется на дефекты, вызванные или ставшие результатом:





- неправильной эксплуатации, недопустимого использования, небрежности,
- профессионального использования или аренды, если изделие было продано для непрофессионального использования,
- несоблюдения правил обслуживания, предусмотренных в этом руководстве,
- ремонта, выполненного неуполномоченным персоналом или центрами,
- использования нефирменных запасных частей или аксессуаров,
- ущерба, вызванного перевозкой, посторонними предметами или веществами, авариями,
- проблем со складированием или хранением.

Для активации гарантии необходимо предъявить документ, подтверждающий факт покупки.

**Для получения обслуживания следует обратиться в торговую точку, в которой была совершена покупка**



5

	 Volt	 $\Rightarrow 1 \div 25 \text{ m}$	 $\Rightarrow 25 \div 50 \text{ m}$
	HPS 550 R 220 - 240 V~	$3 \times 1,5 \text{ mm}^2$	$3 \times 2,5 \text{ mm}^2$
	HPS 650 RG 220 - 240 V~	$3 \times 1,5 \text{ mm}^2$	$3 \times 2,5 \text{ mm}^2$

1



**IT** - Il contenuto e le immagini del presente manuale d'uso sono stati realizzati per conto di STIGA SpA e sono tutelati da diritto d'autore - E' vietata ogni riproduzione o alterazione anche parziale non autorizzata del documento.

**BG** - Съдържанието и изображенията в настоящото ръководство са извършени за STIGA SpA и са защитени с авторски права - Забранява се всяко неотризирано възпроизвеждане или промяна, дори и отчасти на документа.

**BS** - Sadržaj i slike iz ovog korisničkog priručnika napravljeni su isključivo za STIGA SpA i zaštićeni su autorskim pravima - zabranjena je svaka neovlaštena reprodukcija ili izmjena dokumenta, djelomično ili u potpunosti.

**CS** - Obsah a obrázky v tomto návodu k použití byly zpracovány jménem společnosti STIGA SpA a jsou chráněny autorským právem - Reprodukce či nepovolené pozměňování tohoto dokumentu, a to i částečně, je zakázáno.

**DA** - Indhold og illustrationer i denne vejledning er blevet skabt på vegne af STIGA SpA og er beskyttet af ophavsret - Enhver gengivelse eller ændring, også delvis, af dokumentet uden autorisation hertil er forbudt.

**DE** - Inhalt und Bilder dieser Bedienungsanleitung wurden im Namen von STIGA SpA erstellt und sind urheberrechtlich geschützt - Jede nicht genehmigte Vervielfältigung oder Veränderung, auch auszugsweise, dieses Dokuments ist verboten.

**EL** - Το περιεχόμενο και οι εικόνες στο παρόν εγχειρίδιο χρήσης δημιουργήθηκαν για λογαριασμό της εταιρείας STIGA SpA και προστατεύονται από πνευματικά δικαιώματα - Απαγορεύεται οποιαδήποτε αναπαραγωγή ή τροποποίηση, έστω και μερική, του εγγράφου χωρίς έγκριση.

**EN** - The content and images in this User Manual were produced expressly for STIGA SpA and are protected by copyright - any unauthorised reproduction or modification to the document, either partially or in full, is prohibited.

**ES** - El contenido y las imágenes del presente manual de uso han sido creados por STIGA SpA y están protegidos por los derechos de autor - Se prohíbe toda reproducción o modificación, incluso parcial, no autorizada del documento.

**ET** - Käesoleva kasutusjuhendi sisu ja kujutised on toodetud konkreetselt ettevõttele STIGA SpA ja neile rakendub autorikaitseadus - dokumendi igasugune osaline või täielik ilma loata reprodutseerimine või muutmine on keelatud.

**FI** - Tämän käyttöoppaan sisältö ja kuvat on valmistettu STIGA SpA -yhtiön toimesta ja niitä suojaa tekijänoikeuslaki. - Asiakirjan kaikenlainen kopioiminen tai muuttaminen, osittainkin, on kielletty ilman erityistä lupaa.

**FR** - Le contenu et les images du présent manuel d'utilisation ont été réalisés pour le compte de STIGA SpA et sont protégés par un droit d'auteur - Toute reproduction ou modification non autorisée, même partielle, du document, est interdite.

**HR** - Sadržaj i slike u ovom priručniku za uporabu izrađeni su za tvrtku STIGA SpA te su obuhvaćeni autorskim pravima - Zabranjuje se neovlašteno umnožavanje ili prilagodba, djelomična ili u cijelosti, ovog dokumenta.

**HU** - Ennek a használati útmutatónak a tartalma és a benne szereplő képek kizárólag a STIGA SpA számára készültek és szerzői joggal védettek - tilos a dokumentum bármely részének vagy egészének engedély nélküli sokszorosítása és módosítása.

**LT** - Šio naudotojo vadovo turinys ir paveikslėliai skirti tik „STIGA SpA“ ir yra saugomi autorių teisėmis - dokumentą atgaminti ar modifikuoti, visiškai arba iš dalies, yra draudžiami.

**LV** - Šis lietotāja rokasgrāmatas saturs un attēli ir veidoti tikai STIGA SpA un ir aizsargāti ar autortiesībām. Jebkāda dokumenta vai tā daļas prettiesiska kopēšana vai pārveide ir stingri aizliegta.

**MK** - Sadržajna i slikite vo Uпатство за korisnikot se podgotveni isključivo za STIGA SpA i se zaštićeni sa avtorskim pravima - zabraneto e sekoje delumno ili celosno neovlasteno reproduciranje ili izmena na dokumentot.

**NL** - De inhoud en de afbeeldingen van deze gebruikshandleiding werden gerealiseerd voor rekening van STIGA SpA en zijn beschermd door het auteursrecht - Elke niet-geautoriseerde reproductie of wijziging, ook gedeeltelijke, van het document is verboden.

**NO** - Innholdet og bildene i denne brukerveiledningen er utført på oppdrag fra STIGA SpA og er beskyttet ved opphavsrett - Enhver gjengivelse eller endring, selv kun delvis, er forbudt.

**PL** - Treść oraz ilustracje zawarte w niniejszej instrukcji obsługi powstały na zlecenie spółki STIGA SpA i są chronione prawami autorskimi - Zabrania się wszelkiego kopiowania bądź modyfikowania, także częściowego, niniejszego dokumentu bez uzyskania stosownej zgody.

**PT** - As imagens e os conteúdos contidos no presente Manual do Utilizador foram expressamente criados para uso exclusivo da STIGA SpA, encontrando-se protegidos por direitos de autor. Qualquer tipo de reprodução ou alteração, parcial ou integral, não autorizadas deste Manual estão expressamente proibidas.

**RO** - Conținutul și imaginile din manualul de utilizare de față au fost realizate în numele STIGA SpA și sunt protejate de drepturi de autor - Este interzisă orice reproducere sau modificare chiar și parțială neautorizată a documentului.

**RU** - Тесты и изображения, содержащиеся в настоящем руководстве, были созданы в интересах STIGA SpA и защищены авторскими правами - Любое несанкционированное воспроизведение или изменение документа запрещено.

**SK** - Obsah a obrázky v tomto návode na používanie boli spracované menom spoločnosti STIGA SpA a sú chránené autorským právom - Reprodukcie či nepovolené pozměňovanie tohto dokumentu, a to aj čiastočné, je zakázané.

**SL** - Vsebine in slike v tem uporabniškem priručniku so izdelane za podjetje STIGA SpA in so zaščiten z avtorskimi pravicami - vsakršno nepoblaščenno razmnoževanje ali spreminjanje dokumenta, v celoti ali delno, je prepovedano.

**SR** - Sadržaj i slike ovog priručnika za upotrebu su napravljeni u ime STIGA SpA i zaštićeni su autorskim pravima - Zabranjena je svaka potpuna ili delimična reprodukcija ili izmena dokumenta bez odobrenja.

**SV** - Innehållet och bilderna i denna användarhandbok har framställts för STIGA SpA och skyddas av upphovsrätt - all form av reproduktion eller ändring, även partiell, som inte auktoriserats är förbjuden.

**TR** - Bu Kullanıcı Kılavuzundaki içerik ve resimler açıkça STIGA SpA için üretilmiştir ve telif hakkı ile korunmaktadır - dokümanın izinsiz olarak tamamen ya da kısmen herhangi bir şekilde çoğaltılması ya da değiştirilmesi yasaktır.

130.com.ua

Manufactured for

STIGA S.p.A.  
Via del Lavoro, 6  
31033 Castelfranco Veneto (TV) - ITALY

Manufactured by

Annovi Reverberi S.p.A.  
Via M.L. King, 3  
41122 Modena - ITALY

cod. 94497 - MN