



ТЕЛЕФОНЫ

0 (800) 800 130  
(050) 462 0 130  
(063) 462 0 130  
(067) 462 0 130

130  
COM.UA

Интернет-магазин  
автотоваров



SKYPE

km-130

**АВТОМАГНИТОЛЫ** — Магнитолы • Медиа-ресиверы и станции • Штатные магнитолы • CD/DVD чейнджеры • FM-модуляторы/USB адаптеры • Flash память • Переходные рамки и разъемы • Антенны • Аксессуары | **АВТОЗВУК** — Акустика • Усилители • Сабвуферы • Процессоры • Кроссоверы • Наушники • Аксессуары | **БОРТОВЫЕ КОМПЬЮТЕРЫ** — Универсальные компьютеры • Модельные компьютеры • Аксессуары | **GPS НАВИГАТОРЫ** — Портативные GPS • Встраиваемые GPS • GPS модули • GPS трекеры • Антенны для GPS навигаторов • Аксессуары | **ВИДЕОУСТРОЙСТВА** — Видеорегистраторы • Телевизоры и мониторы • Автомобильные ТВ тюнеры • Камеры • Видеомодули • Транскодеры • Автомобильные ТВ антенны • Аксессуары | **ОХРАННЫЕ СИСТЕМЫ** — Автосигнализации • Мотосигнализации • Механические блокираторы • Имобилайзеры • Датчики • Аксессуары | **ОПТИКА И СВЕТ** — Ксенон • Биксенон • Лампы • Светодиоды • Стробоскопы • Оптика и фары • Омыватели фар • Датчики света, дождя • Аксессуары | **ПАРКТРОНИКИ И ЗЕРКАЛА** — Задние парктроники • Передние парктроники • Комбинированные парктроники • Зеркала заднего вида • Аксессуары | **ПОДОГРЕВ И ОХЛАЖДЕНИЕ** — Подогревы сидений • Подогревы зеркал • Подогревы дворников • Подогревы двигателей • Автохолодильники • Автокондиционеры • Аксессуары | **ТЮНИНГ** — Виброизоляция • Шумоизоляция • Тонировочная пленка • Аксессуары | **АВТОАКСЕССУАРЫ** — Радар-детекторы • Громкая связь Bluetooth • Стеклоподъемники • Компрессоры • Звуковые сигналы, СГУ • Измерительные приборы • Автопылесосы • Автокресла • Разное | **МОНТАЖНОЕ ОБОРУДОВАНИЕ** — Установочные комплекты • Обивочные материалы • Декоративные решетки • Фазоинверторы • Кабель и провод • Инструменты • Разное | **ПИТАНИЕ** — Аккумуляторы • Преобразователи • Пуско-зарядные устройства • Конденсаторы • Аксессуары | **МОРСКАЯ ЭЛЕКТРОНИКА И ЗВУК** — Морские магнитолы • Морская акустика • Морские сабвуферы • Морские усилители • Аксессуары | **АВТОХИМИЯ И КОСМЕТИКА** — Присадки • Жидкости омывателя • Средства по уходу • Полироли • Ароматизаторы • Клеи и герметики | **ЖИДКОСТИ И МАСЛА** — Моторные масла • Трансмиссионные масла • Тормозные жидкости • Антифризы • Технические смазки



В магазине «130» вы найдете и сможете купить в Киеве с доставкой по городу и Украине практически все для вашего автомобиля. Наши опытные консультанты предоставят вам исчерпывающую информацию и помогут подобрать именно то, что вы ищете. Ждем вас по адресу

<https://130.com.ua>

**Oleo-Mac** PW 115C - **efco** IP 1150S

- I** MANUALE DI USO E MANUTENZIONE
- GB** OPERATOR'S INSTRUCTION BOOK
- F** MANUEL D'UTILISATION ET D'ENTRETIEN
- D** BEDIENUNGSANLEITUNG
- E** MANUAL DE INSTRUCCIONES
- NL** GEBRUIKSAANWIJZING
- P** MANUAL DE INSTRUÇÕES
- GR** ΕΓΧΕΙΡΙΔΙΟ ΧΡΗΣΗΣ ΚΑΙ ΣΥΝΤΗΡΗΣΗΣ
- CZ** NÁVOD K POUŽITÍ A ÚDRŽBĚ
- RUS** **UK** РУКОВОДСТВО ПО ЭКСПЛУАТАЦИИ
- PL** INSTRUKCJA OBSŁUGI I KONSERWACJI
- H** HASZNÁLATI ÉS KARBANTARTÁSI UTASÍTÁSOK
- SK** NÁVOD NA POUŽITIE A ÚDRŽBU
- LV** LIETOŠANAS PAMĀCĪBA UN TEHNISKĀ ARKOPE
- EST** KASUTUSJUHEND
- LT** OPERATORIAUS INSTRUKCIJŲ KNYGELĖ



130.com.ua

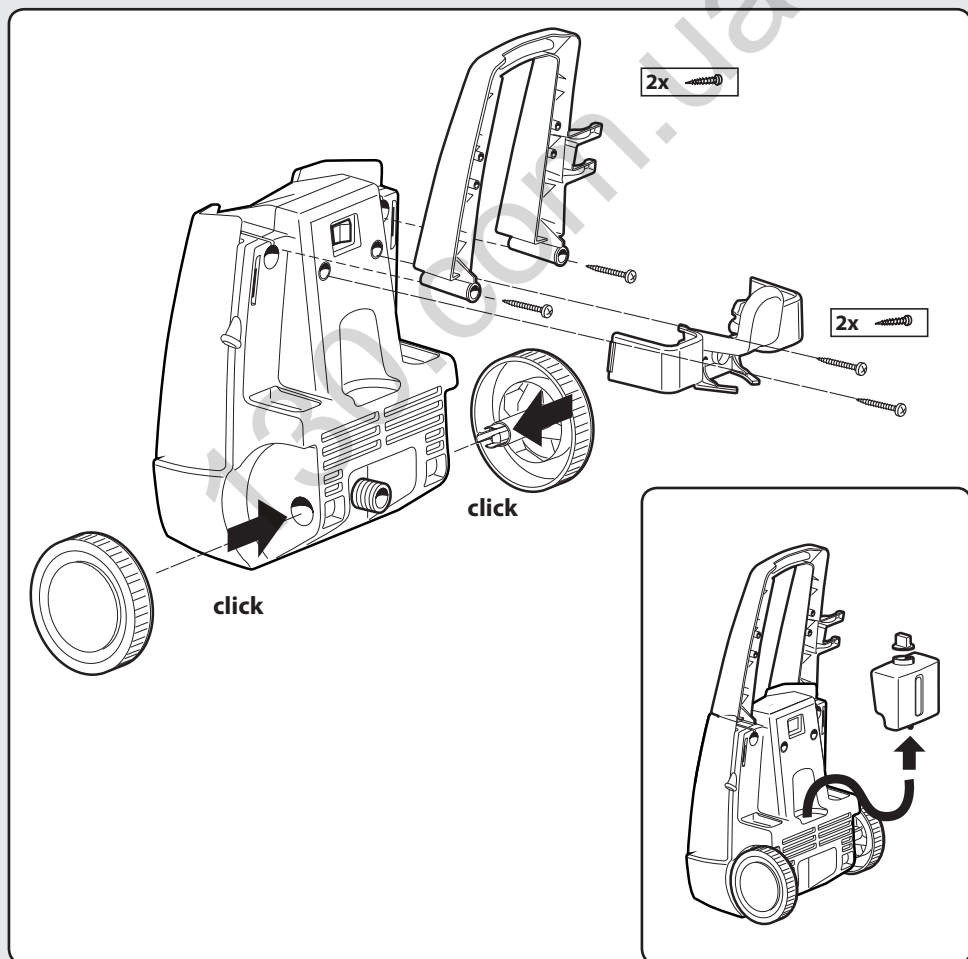
<b>Italiano</b>	<b>14</b>
<b>English</b>	<b>18</b>
<b>Français</b>	<b>22</b>
<b>Deutsch</b>	<b>26</b>
<b>Español</b>	<b>30</b>
<b>Nederlands</b>	<b>34</b>
<b>Português</b>	<b>38</b>
<b>Ελληνικά</b>	<b>42</b>
<b>Česky</b>	<b>46</b>
<b>Русский</b>	<b>50</b>
<b>Polski</b>	<b>54</b>
<b>Magyar</b>	<b>58</b>
<b>Slovensky</b>	<b>62</b>
<b>Latviešu</b>	<b>66</b>
<b>Eesti</b>	<b>70</b>
<b>Lietuvių</b>	<b>74</b>

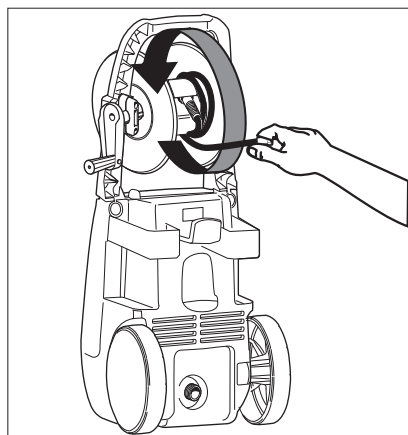
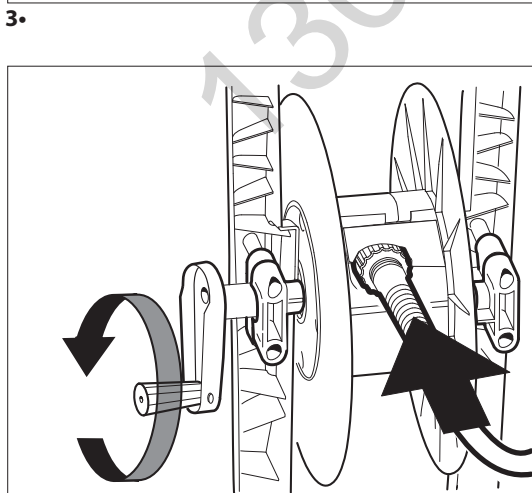
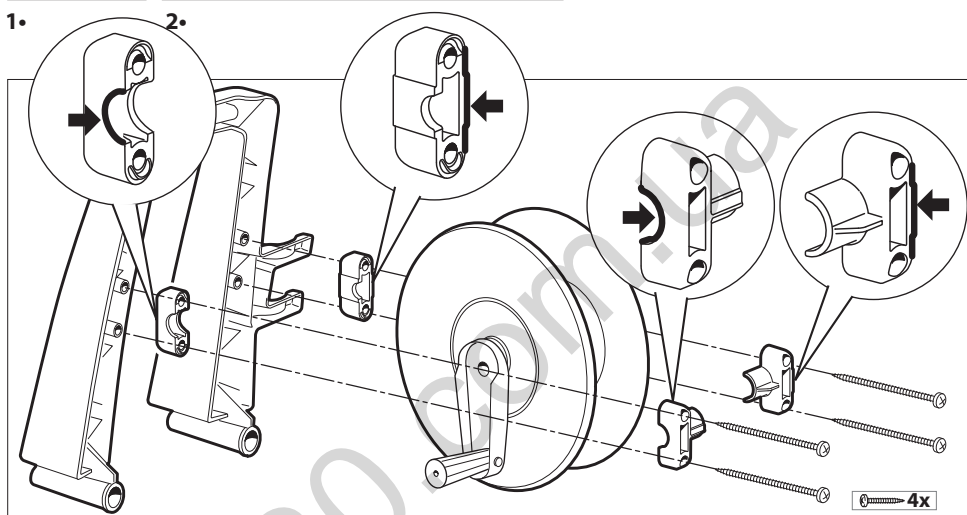
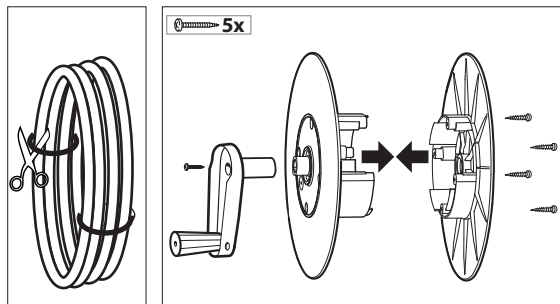
CERTIFICATO DI GARANZIA	78	ZÁRUČNÍ LIST	82
WARRANTY CERTIFICATE	78	ГАРАНТИЙНЫЙ СЕРТИФИКАТ	82
CERTIFICAT DE GARANTIE	79	KARTA GWARANCYJNA	83
GARANTIE-ZERTIFICAT	79	GARANCIALEVÉL	83
CERTIFICADO DE GARANTÍA	80	ZÁRUČNÝ LIST	84
GARANTIEBEWIJS	80	GĀRANTIJAS SERTIFIKĀTS	84
CERTIFICADO DE GARANTIA	81	GARANTIISERTIFIKAAT	85
ΠΙΣΤΟΠΟΙΗΤΙΚΟ ΕΓΓΥΗΣΗΣ	81	GARANTINIS SERTIFIKATAS	85

130.com.ua

**I** ISTRUZIONI DI MONTAGGIO  
**GB** ASSEMBLY INSTRUCTIONS  
**F** INSTRUCTION DE MONTAGE  
**D** MONTAGEANLEITUNG  
**E** INSTRUCCIONES DE MONTAJE  
**NL** MONTAGE-INSTRUCTIES  
**P** INSTRUÇÃO DE MONTAGEM  
**GR** ΟΔΗΓΙΕΣ ΣΥΝΑΡΜΟΛΟΓΗΣΗΣ

**CZ** NÁVOD K MONTÁŽI  
**RUS** **UK** РУКОВОДСТВО ПО МОНТАЖУ  
**PL** INSTRUKCJE MONTAŻU  
**H** SZERELÉSI UTASÍTÁS  
**SK** POKYNY NA MONTÁŽ  
**LV** MONTĀŽAS INSTRUKCIJAS  
**EST** KOKKUPANEMISE JUHISED  
**LT** SURINKIMO INSTRUKCIJOS

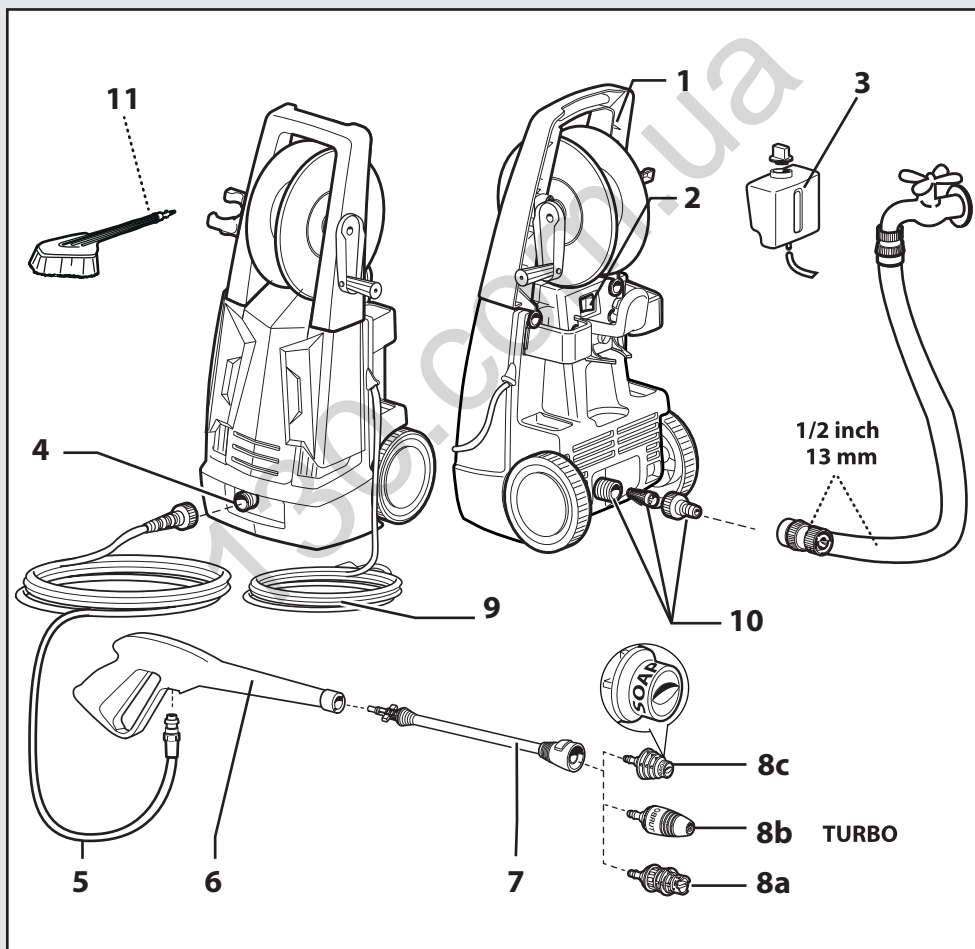






**I** DESCRIZIONE DELL'APPARECCHIO  
**GB** DESCRIPTION OF THE MACHINE  
**F** DESCRIPTION DU L'APPAREIL  
**D** BESCHREIBUNG DES GERÄTS  
**E** PROSPETTO DEL APARATO  
**NL** TOESTEL UITZICHT  
**P** COMPONENTES DO APARELHO  
**GR** ΣΤΑΝΤΑΡ ΕΞΟΠΛΙΣΜΟΣ

**CZ** STANDARDNÍ PŘÍSLUŠENSTVÍ  
**RUS UK** БАЗОВАЯ КОМПЛЕКТАЦИЯ  
**PL** WYPOSAŻENIE SERYJNE  
**H** ALAPFELSZERELTSÉG  
**SK** ŠTANDARDNÉ PRÍSLUŠENSTVO  
**LV** STANDARTA APRĪKOJUMS  
**EST** STANDARDVARUSTUS  
**LT** STANDARTINĖ ĮRANGA





**I**

- 1 Manico
- 2 Interruttore
- 3 Serbatoio detergente
- 4 Uscita
- 5 Tubo ad alta pressione
- 6 Pistola
- 7 Lancia
- 8a Ugello: alta pressione
- 8b Ugello: turbo
- 8c Ugello: detergente
- 9 Cavo elettrico con spina
- 10 Entrata + filtro
- 11 Spazzola fissa

**GB**

- 1 Handle
- 2 ON/OFF switch
- 3 Detergent tank
- 4 Water outlet
- 5 High pressure hose
- 6 Gun
- 7 Lance
- 8a Nozzle
- 8b Turbo nozzle
- 8c Detergent nozzle
- 9 Electric cable
- 10 Water inlet + filter
- 11 Fixed brush

**F**

- 1 Manche
- 2 Interrupteur
- 3 Réservoir de détergent
- 4 Sortie H.P.
- 5 Flexible haute pression
- 6 Pistolet
- 7 Lance
- 8a Buse
- 8b Buse Turbo
- 8c Buse du détergent
- 9 Cable électrique avec prise
- 10 Entrée d'eau + filtre
- 11 Brosse

**D**

- 1 Griff
- 2 Ein-Ausschalter
- 3 Reinigungsmittelbehälter
- 4 Auslauf
- 5 Hochdruckschlauch
- 6 Pistole
- 7 Lanze
- 8a Düse
- 8b Düse Turbo
- 8c Düse des reinigungsmittels
- 9 Anschlusskabel mit Stecker
- 10 Einlauf + Filter
- 11 Bürste

**E**

- 1 Mango
- 2 Interruptor
- 3 Depósito detergente
- 4 Salida
- 5 Manguera de alta presión
- 6 Pistola
- 7 Lanza
- 8a Boquilla
- 8b Boquilla Turbo
- 8c Boquilla
- 9 Cable eléctrico con enchufe
- 10 Entrada + filtro
- 11 Cepillo

**NL**

- 1 Handvat
- 2 AAN/UIT schakelaar
- 3 Reinigingsmiddel tank
- 4 Wateruitgang
- 5 Hogedrukslang
- 6 Pistoel
- 7 Lans
- 8a Spuitdop
- 8b Turbo Spuitdop
- 8c Schoonmaakmiddel Spuitdop
- 9 Eeectrische kabel
- 10 Wateringang + filter
- 11 Borstel

**P**

- 1 Alça
- 2 Interruptor de ligar/desligar
- 3 Reservatório detergente
- 4 Saída
- 5 Tubo flexível de alta pressão
- 6 Pistola
- 7 Lança
- 8a Bico injector
- 8b Bico injector Turbo
- 8c Bico injector do detergente
- 9 Cabo elétrico com ficha
- 10 Entrada + filtro
- 11 Escova estacionário

**GR**

- 1 λαβή
- 2 Διακόπτης
- 3 Ρεζερβουάρ απορρυπαντικό
- 4 Εξοδος
- 5 Σωλήνας υψηλής πίεσης
- 6 Πιστόλι
- 7 Προέκταση
- 8a Ακροφυσίου
- 8b Ακροφυσίου Turbo
- 8c Ακροφυσίου του απορρυπαντικού
- 9 Ηλεκτρικό καλώδιο με φics
- 10 Είσοδος + φίλτρο
- 11 Σταθερός βούρτσας

**CZ**

- 1 Rukojeť
- 2 Vypínač
- 3 Nádrž se saponátem
- 4 Výstup
- 5 Vysokotlaká hadice
- 6 Pistole
- 7 Trubka
- 8a Tryska
- 8b Výkonná tryska Turbo
- 8c tryska mycího
- 9 Elektrická přívodní šňůra se zástrčkou
- 10 Vstup + filtr
- 11 Mycí kartáč

**RUS UK**

- 1 Ручка
- 2 Выключатель
- 3 Бачок для моющего средства
- 4 Выход
- 5 Напорный шланг
- 6 Пистолет
- 7 Трубка-рукоятка, Удлинитель
- 8a головка форсунки
- 8b головка форсунки, турбо
- 8c головка форсунки, моющим
- 9 Соединительный кабель с вилкой
- 10 Устройство для заполнения + фильтр
- 11 Щетка

**PL**

- 1 Uchwyt
- 2 Wylącznik
- 3 Pojemnik detergentu
- 4 Wylot
- 5 Wąż wysokociśnieniowy
- 6 Pistolet
- 7 Lanca
- 8a dysza rozpylająca
- 8b dysza rozpylająca Turbo
- 8c dysza rozpylająca do płynny detergenty
- 9 Kabel elektryczny z wtyczką
- 10 Wlot + filtr
- 11 Paikallaan harja

**H**

- 1 fogantyú
- 2 Kapcsoló
- 3 Mosószer tartály
- 4 Kimenet
- 5 Nagynyomású tömlő
- 6 Pisztoly
- 7 Lándzsa, Toldócső
- 8a Fúvóka locsoló
- 8b TURBO Forgó szennymaró fúvóka
- 8c Fúvóka mosószer
- 9 Elektromos vezeték villásdugóval
- 10 Bemenet + szűrő
- 11 Mosókefe

**SK**

- 1 Rukováč
- 2 Vypínač
- 3 Nádržka umývacieho prostriedku
- 4 Výstup
- 5 Vysokotlaková hadica
- 6 Pištol'
- 7 Prúdnica
- 8a Trysku
- 8b Trysku ,Turbo
- 8c Trysku , umývacieho prostriedku
- 9 Prívodný elektrický kábel so zástrčkou
- 10 Prívod + filter
- 11 Umýacia kefa

**LV**

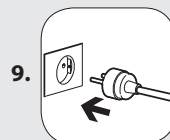
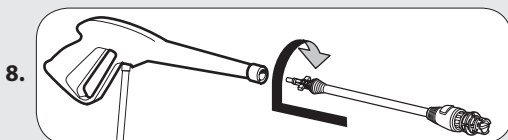
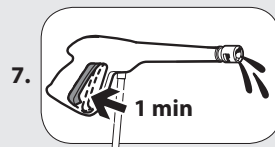
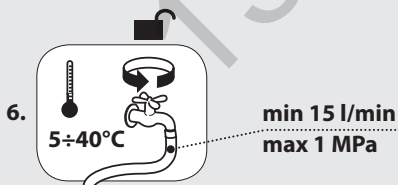
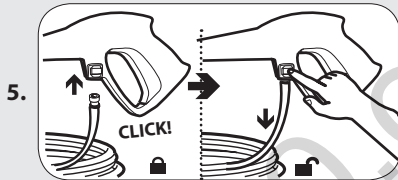
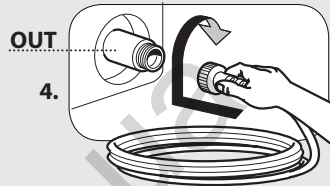
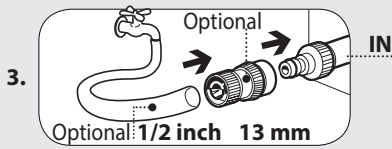
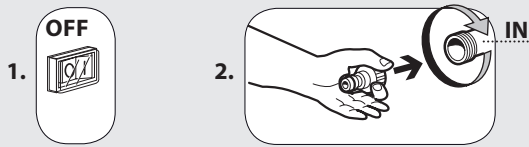
- 1 Rokturis
- 2 Slēdzis
- 3 Mazgāšanas līdzekļa tvertnē
- 4 Izplūdes atvere
- 5 Augstspiediena šļūtene
- 6 Pistoļe
- 7 Stobrs
- 8a Uzgalis smidzinātājs
- 8b Uzgalis smidzinātājs Turbo
- 8c Uzgalis smidzinātājs mazgāšanas līdzekļa
- 9 Barošanas kabelis ar kontaktdakšņu
- 10 Ievade ar filtru
- 11 Mazgāšanas suka

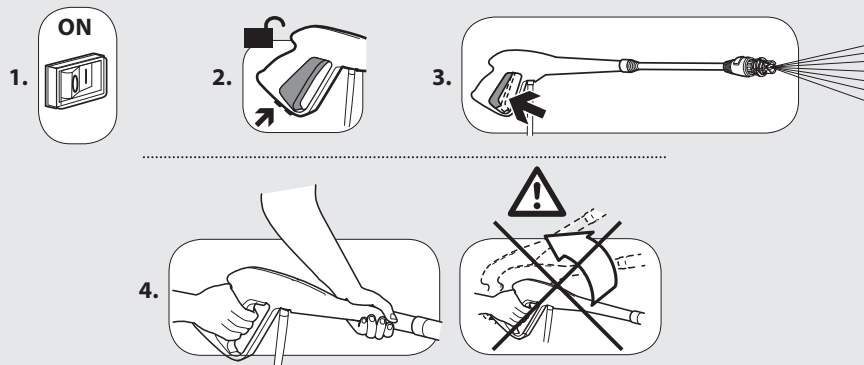
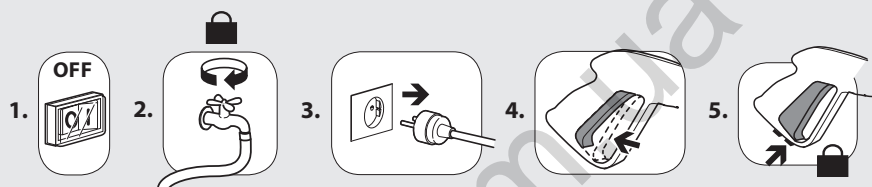
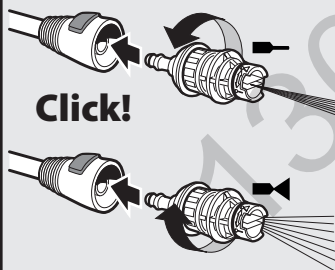
**EST**

- 1 käepide
- 2 Lüliti
- 3 Pesuvahendi paak
- 4 Väljalase
- 5 Kõrgsurve voolik
- 6 Veepüstol
- 7 Pistolitoru pikendus
- 8a Pihusti otsik
- 8b Pihusti otsik, TURBO
- 8c Pihusti otsik, Pesuvahendi
- 9 Voolukaabel pistikuga
- 10 Sissevõtt + filter
- 11 Pesuhari

**LT**

- 1 Rankena
- 2 Įjungimo / išjungimo jungiklis
- 3 Valymo priemonės bakelis
- 4 Vandens išleidimo anga
- 5 Aukšto spaudimo žarna
- 6 Pistoletinis purkštukas
- 7 Tiesus antgalis - Strypas
- 8a Purškimo purkštukas
- 8b Purškimo purkštukas Turbo
- 8c Purškimo purkštukas, valymo priemonės detergentams
- 9 Elektros laidas su kištuku
- 10 Vandens įleidimo anga + filtras
- 11 Plovimo šepetys
- 9 Voolukaabel pistikuga
- 10 Sissevõtt + filter
- 11 Pesuhari

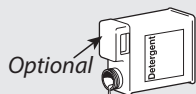


**B****C****D**

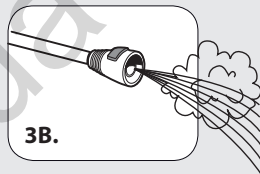
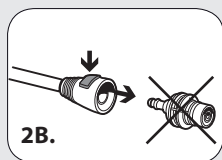
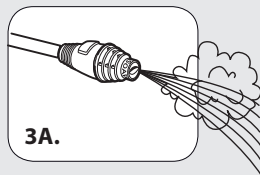
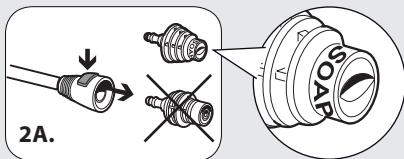
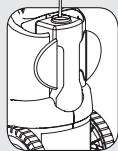
I getto spillo/ventaglio GB spread pattern/pencil jet  
 F jet variable D vario Duese E chorro regulable NL  
 dunne straal/waaivormige straal P jato variabel GR  
 πιδακας καρφίτσα/βενταλια CZ vějířová/přímá tryska RUS UK  
 точечная/ веерообразная струя. PL strumień szpilka/  
 wachlarz H egyenes / legyező alakú vízszugár SK vejárovitá/  
 priama prúdnica LV parasta / vēdekļveida strūkļa EST peenjoa/  
 lehvikotsik LT tiesios/ vėduoklinės čiurkšlės

**TURBO**

I lancia turbo GB turbo lance F lance turbo D Turbo  
 Lanze E lanza turbo NL turbo lans P jturbo lança GR  
 εκτοξευτηρας turbo CZ tryska turbo RUS UK насадка турбо  
 PL lanca turbo H szennymaró lándzsa SK turbo prúdnica  
 LV turbo smidzinātājs EST turbootsik LT turbo antgalis



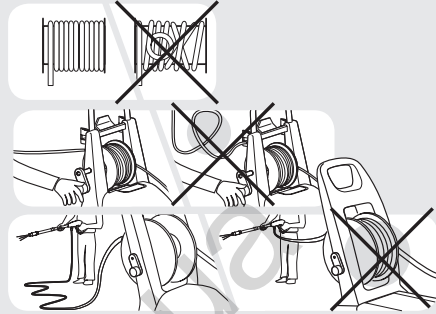
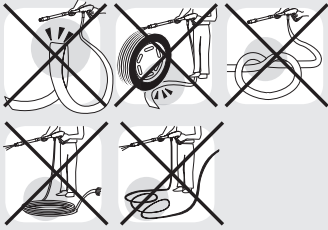
1.



130.com.ua

**F**

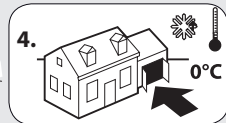
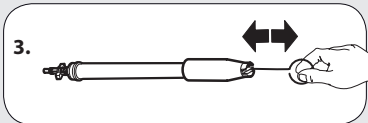
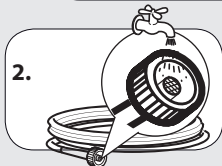
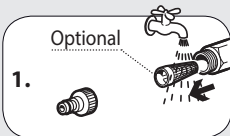
**I** TUBO AD ALTA PRESSIONE **GB** HIGH PRESSURE HOSE **F** TUYAU HAUTE PRESSION **D** HOCHDRUCKSCHLAUCH **E** TUBO DE ALTA PRESIÓN **NL** HOGEDRUKSLANG **P** TUBO DE ALTA PRESSÃO **GR** ΣΩΛΗΝΑΣ ΥΨΗΛΗΣ ΠΙΕΣΗΣ **CZ** VYSOKOTLAKÁ HADICE **RUS UK** ШЛАНГ ВЫСОКОГО ДАВЛЕНИЯ **PL** PRZEWÓD WYSOKIEGO CIŚNIENIA **H** NAGYNYOMÁSÚ TÖMLŐ **SK** VYSOKOTLAKOVÁ HADICA **LV** AUGSTSPIEDIENA ŠĻŪTENE **EST** SURVEVOOLIK **LT** AUKŠTO SLĖGIO ŽARNA



**I** Usare l'idropulitrice solo se il tubo è completamente disteso. **GB** Use the hydrocleaner only if the hose is completely uncoiled and extended. **F** Utiliser la machine seulement si le tuyau est entièrement déroulé. **D** Den Hochdruckreiniger nur benutzen wenn der Schlauch komplett ausgerollt ist. **E** Usar la idrolimpiadora solo si la manguera es completamente desarrollada. **NL** Gebruik de hogedrukreiniger alleen als de slang helemaal uitgerold is. **P** Use a idrolavadora só se a mangueira é totalmente desenrolada. **GR** Χρησιμοποιείτε την πλυστική μηχανή μόνο αν ο σωλήνας είναι τελείως ξετυλιγμένος. **CZ**

Používejte vodní čistič pouze v případě, že je trubka zcela rozmotaná. **RUS UK** Мойку высокого давления использовать только при полностью развернутом шланге **PL** Używać hydroczyszczarkę tylko, gdy wąż jest całkowicie rozwinięty. **H** Csak akkor használja a magasnyomású tisztítót, ha a tömlő teljesen le van tekerve. **SK** Vodný čistič používajte len v prípade, že je hadica celkom odmotaná. **LV** Augstspiediena mazgātāja lietošanas laikā šļūtenei jābūt pilnīgi attītai. **EST** Survepesurit tohib kasutada ainult täielikult lahtirullitud voolikuga. **LT** Naudokite aukšto slėgio plovyklą tik kai įrenginio žarna visiškai ištiesinta.

**G**





## INTRODUZIONE

### > **UTILIZZO PREVISTO**

- L'apparecchio può essere usato per il lavaggio di superfici in ambienti esterni, ogni qualvolta si richieda l'uso di acqua in pressione per eliminare lo sporco.
- Con opportuni accessori opzionali si possono svolgere lavori di schiumatura, sabbatura e lavaggi con spazzola rotativa da applicare alla pistola.
- Le prestazioni e la semplicità d'uso dell'apparecchio sono idonee ad un utilizzo **NON PROFESSIONALE**.

## SIMBOLI



**ATTENZIONE!** Prestare attenzione per motivi di sicurezza.



**IMPORTANTE**



**BLOCCATO**



**APERTO**



**SE PRESENTE** (vedi imballo)



**Doppio isolamento** (SE PRESENTE): è una protezione supplementare dell'isolamento elettrico.

## DISPOSITIVI DI SICUREZZA

**ATTENZIONE:** La pistola è munita di un fermo di sicurezza. Il pulsante di sicurezza della pistola non serve al bloccaggio della leva durante il funzionamento, ma per evitarne aperture accidentali. Ogni qualvolta si interrompe l'uso della macchina è importante azionare il fermo di sicurezza per evitare aperture accidentali. L'apparecchio è provvisto di un dispositivo di protezione motore termico e di pompa dotata di valvola di by-pass.

**ATTENZIONE:** L'apparecchio è dotato di un dispositivo di protezione motore: in caso di intervento del dispositivo attendere qualche minuto o in alternativa scollegare e ricollegare l'apparecchio alla rete elettrica. In caso del ripetersi del problema o della mancata riaccensione, portare l'apparecchio presso il più vicino Centro Assistenza.

## STABILITÀ

**ATTENZIONE:** La macchina deve essere sempre mantenuta su una base orizzontale, in modo sicuro e stabile.



## CARATTERISTICHE E DATI TECNICI

<b>EFCO IP 1150 S OLEO-MAC PW 115 C</b>	
<b>COLLEGAMENTO ELETTRICO</b>	
Rete di alimentazione	220 - 240 V - 1 ~ 50/60 Hz
Potenza assorbita	1,75 kW
Fusibile	16 A
<b>COLLEGAMENTO IDRAULICO</b>	
Massima temperatura acqua di alimentazione	40 °C - 98 °F
Minima temperatura acqua di alimentazione	5 °C - 41 °F
Minima portata acqua di alimentazione	900 l/h - 15 l/min - 172 US gph
Massima pressione acqua di alimentazione	1 MPa - 10 bar - 145 psi
Minima pressione acqua di alimentazione	0,1 MPa - 1 bar - 14,5 psi
<b>PRESTAZIONI</b>	
Portata	360 l/h - 6 l/min - 95 US gph
Pressione massima	12,5 MPa - 125 bar - 1813 psi
Forza di reazione sull'idropistola	10 N
Livello di pressione sonora - Incertezza (*)	81 dB(A) - 0,7 dB(A)
Livello di potenza sonora	96 dB(A)
Vibrazione braccio operatore - Incertezza (*)	1,5 m/s <sup>2</sup> - 0,5 m/s <sup>2</sup>
<b>MASSA E DIMENSIONI</b>	
Lunghezza x larghezza x altezza	310 x 280 x 650 mm - 12,2 x 11 x 25,6 in
Massa	7 kg - 15,4 lb
Serbatoio detergente	0,7 l - 0,18 US gal

(\*) Misure eseguite in accordo ad EN 60335-2-79

Caratteristiche e dati sono indicativi. Il Costruttore si riserva il diritto di apportare all'apparecchio tutte le modifiche ritenute opportune.

## USO

△ **ATTENZIONE:** Leggere prima le **AVVERENZE DI SICUREZZA** e poi questo **Manuale Specifico**.

### > **INSTALLAZIONE**

Vedere fig. **A**

### > **AVVIAMENTO**

Vedere fig. **B**

### > **LANCE ALTA PRESSIONE**

Vedere fig. **D**

### > **ASPIRAZIONE DETERGENTE**

Vedere fig. **E**

### > **TUBO ALTA PRESSIONE**

Vedere fig. **F**

### > **ALIMENTAZIONE IDRICA**

**Collegamento idrico**



**ATTENZIONE (simbolo):** apparecchio non adatto al collegamento alla rete dell'acqua potabile.

L'idropulitrice può essere collegata direttamente alla rete di distribuzione dell'acqua POTABILE solamente se nella tubazione di alimentazione è installato un dispositivo antiriflusso con svuotamento conforme alle normative vigenti.

Assicurarsi che il tubo sia almeno Ø 13mm - 1/2 inch e che sia rinforzato.

⚠ **ATTENZIONE:** L'acqua che è passata attraverso i dispositivi antiriflusso è considerata non potabile.

🔧 **IMPORTANTE:** Aspirare solamente acqua filtrata o pulita. Il rubinetto di prelievo acqua deve garantire una erogazione pari al doppio della portata massima della pompa.

Collocare l'idropulitrice il più vicino possibile alla rete idrica di approvvigionamento.

La non osservanza delle suddette condizioni provoca gravi danni meccanici alla pompa nonché il decadimento della garanzia.

#### Alimentazione dalla condotta dell'acqua

- Collegare un tubo flessibile di alimentazione (non compreso nella fornitura) al raccordo per l'acqua dell'apparecchio ed all'alimentazione dell'acqua.
- Aprire il rubinetto.

#### Alimentazione dell'acqua da un serbatoio aperto

- Svitare il raccordo per l'alimentazione dell'acqua.
- Avvitare il tubo di aspirazione con filtro (non compreso nella fornitura) al raccordo per l'acqua dell'apparecchio.
- Immergere il filtro nel serbatoio.
- Sfiatare l'apparecchio prima dell'uso.
- Svitare il tubo flessibile ad alta pressione dal raccordo dell'alta pressione dell'apparecchio.
- Accendere l'apparecchio e farlo funzionare finché l'acqua esce priva di bolle dal raccordo ad alta pressione.
- Spegner l'apparecchio e riavvitare il tubo flessibile ad alta pressione.

#### > **ALIMENTAZIONE ELETTRICA**

- Il collegamento elettrico dell'apparecchio deve essere effettuato da un ELETTRICISTA QUALIFICATO ed essere conforme alla norma IEC 60364-1.

⚠ **ATTENZIONE:** Prima di collegare l'apparecchio, accertarsi che i dati di targa siano corrispondenti a quelli della rete elettrica e che la presa sia protetta con un interruttore magnetotermico differenziale con sensibilità di intervento inferiore a 0,03 A - 30ms.

- In casi di incompatibilità tra la presa e la spina dell'apparecchio, fare sostituire la presa con altra

di tipo adatto da personale professionalmente qualificato.

- Non utilizzare l'apparecchio in caso di temperatura ambiente inferiore a 0°C, se esso è equipaggiato con cavo in PVC (H VV-F).

⚠ **ATTENZIONE:** Prolunghe inadeguate possono essere pericolose. Se si usa una prolunga, deve essere adatta per l'uso esterno e i collegamenti devono essere asciutti lontani dal terreno. Si raccomanda di utilizzare un avvolgicavo che tenga la presa ad una distanza di almeno 60 mm dal terreno.

	<16 A	<25 A
<20 m	ø 1,5 mm <sup>2</sup> 14 AWG	ø 2,5 mm <sup>2</sup> 12 AWG
20 m - 50 m	ø 2,5 mm <sup>2</sup> 12 AWG	ø 4,0 mm <sup>2</sup> 10 AWG

🔧 **IMPORTANTE:** Il dispositivo Total Stop, provvede a spegnere l'idropulitrice durante la fase di by-pass. Per avviare l'idropulitrice è perciò necessario posizionare l'interruttore su (I) "ON" quindi premere la leva della pistola. Il dispositivo Total Stop provvederà ad avviare l'apparecchio rispegnendolo automaticamente qualora venga rilasciata la leva. Si consiglia perciò di inserire la sicura posta sulla leva della pistola ogni qualvolta si fermi la macchina, per evitare accensioni accidentali

- **Spontanei avviamenti della macchina senza intervenire sulla pistola sono imputabili a fenomeni quali bolle d'aria nell'acqua o altro e non a difettosità del prodotto.**
- **Non lasciare la macchina in stand-by senza sorveglianza per più di 5 minuti. In caso contrario è necessario, per la protezione della macchina, riportare l'interruttore in posizione (0) "OFF".**
- **Verificare che l'accoppiamento del tubo alta pressione con la macchina e con la pistola in dotazione sia correttamente eseguito, vale a dire senza perdita d'acqua.**

## FINE LAVORO

Vedere fig. **C**

## CURA E MANUTENZIONE

Vedere fig. **G**

- △ **ATTENZIONE:** Scollegare l'apparecchio dalla rete elettrica, staccando la spina dalla presa elettrica, prima di effettuare qualsiasi intervento di manutenzione e pulizia.
- △ **ATTENZIONE** Non spruzzare la macchina con acqua e non usare detergenti o solventi aggressivi. La macchina si potrebbe danneggiare.
- Pulire la parte esterna della macchina con uno straccio asciutto.

## STOCCAGGIO

Vedere fig. **G**

- Spostare l'apparecchio solo afferrando la maniglia di trasporto
- Conservare l'apparecchio e gli accessori in un luogo asciutto e sicuro, fuori dalla portata dei bambini.

## RIMEDI IN CASO DI MALFUNZIONAMENTO

### L'apparecchio non funziona

- Controllare la tensione di rete.
- Accertare eventuali danni al cavo di alimentazione.

### L'apparecchio non va in pressione

- Sfiatare l'apparecchio: fare funzionare la pompa senza il tubo ad alta pressione, finché l'acqua esce senza bolle dall'uscita dell'alta pressione. Riattaccare poi il tubo ad alta pressione.
- Pulire il filtro nell'attacco dell'acqua.
- Pulire il filtro nell'attacco del tubo alta pressione (se presente).
- Controllare la quantità di alimentazione dell'acqua.
- Accertare la tenuta o eventuali intasamenti in tutti i tubi di alimentazione della pompa.

### Forti oscillazioni di pressione

- Pulite l'ugello ad alta pressione. Con uno spillo, togliete la sporcizia dal foro dell'ugello e lavatelo dalla parte anteriore con acqua.

### La pompa perde

- Sono ammesse fino a 10 gocce al minuto. In caso di perdita maggiore rivolgersi al servizio assistenza autorizzato.

## RICAMBI

- Utilizzare esclusivamente ricambi originali oppure ricambi approvati dal costruttore.

## SMALTIMENTO



Quale proprietario di un apparecchio elettrico o elettronico, la legge (conforme alla direttiva EU 2012/19/EU sui rifiuti da apparecchiature elettriche ed elettroniche e alle legislazioni nazionali degli Stati membri UE che hanno messo in atto tale direttiva) le vieta di smaltire questo prodotto o i suoi accessori elettrici / elettronici come rifiuto domestico solido urbano e le impone invece di smaltirlo negli appositi centri di raccolta. E' possibile smaltire il prodotto direttamente dal distributore mediante l'acquisto di un prodotto nuovo, equivalente a quello da smaltire. Abbandonando il prodotto nell'ambiente si potrebbero creare gravi danni all'ambiente stesso e alla salute umana.

Il simbolo in figura rappresenta il bidone dei rifiuti urbani ed è tassativamente vietato riporre l'apparecchio in questi contenitori. La non ottemperanza alle indicazioni della direttiva 2012/19/EU e ai decreti attuativi dei vari Stati comunitari è sanzionabile amministrativamente.



## GENERAL INFORMATION

### > **INTENDED USE**

- The appliance can be used for washing surfaces outdoors, whenever pressurised water is required to remove dirt.
- With special optional accessories, it can be used for foaming and sandingblasting, and for washing with a rotary brush for application to the gun.
- This appliance's performance and userfriendliness make it suitable for NON PROFESSIONAL use.

## SYMBOLS



**WARNING:** It is important to be careful of the following items.



**IMPORTANT**



**LOCKED**



**OPEN**



**IF PRESENT**



**Double insulated (IF PRESENT):** supplementary insulation is applied to the basic insulation to protect against electricshock in the event of failure of the basic insulation.

## SAFETY DEVICE

**WARNING:** the gun is fitted with a safety catch. The safety button on the gun is not there to lock the lever during operation, but to prevent its accidental operation. Whenever use of the machine is interrupted it is important to operate the safety catch to prevent accidental activation of the jet. The appliance is equipped with a motor thermal protection device and a pump equipped with bypass valve.

**WARNING:** The appliance is equipped with a motor protection device: in case of device intervention, wait some minutes or, in alternative, disconnect and re-connect the product to the electric system. In case this problem repeats again or if the product does not start again, take the product to the nearest After Sales Service Point

## STABILITY

**WARNING:** The machine must be always kept on horizontal bases, in a safe and stable way.

## FEATURES AND TECHNICAL SPECIFICATIONS

	<b>EFCO IP 1150 S OLEO-MAC PW 115 C</b>
<b>ELECTRICAL CONNECTION</b>	
Mains power supply	220 - 240 V - 1 ~ 50/60 Hz
Absorbed power	1,75 kW
Fuse	16 A
<b>HYDRAULIC CONNECTION</b>	
Maximum inlet water temperature	40 °C - 98 °F
Minimum inlet water temperature	5 °C - 41 °F
Minimum inlet water flow	900 l/h - 15 l/min - 172 US gph
Maximum inlet water pressure	1 MPa - 10 bar - 145 psi
Minimum inlet water pressure	0,1 MPa - 1 bar - 14,5 psi
<b>PERFORMANCE</b>	
Water flow	360 l/h - 6 l/min - 95 US gph
Maximum pressure	12,5 MPa - 125 bar - 1813 psi
Recoil of cleaner gun	10 N
Sound pressure level - Uncertainty (*)	81 dB(A) - 0,7 dB(A)
Sound power level	96 dB(A)
Operator arm vibrations - Uncertainty (*)	1,5 m/s <sup>2</sup> - 0,5 m/s <sup>2</sup>
<b>WEIGHT AND DIMENSION</b>	
Length x width x height	310 x 280 x 650 mm - 12,2 x 11 x 25,6 in
Weight	7 kg - 15,4 lb
Detergent bottle capacity	0,7 l - 0,18 US gal

(\*) Measurements taken in compliance with EN 60335-2-79

All features and technical specifications are only indications. The Manufacturer reserves the right to modify the appliance as it deems necessary.

## USAGE

△ **WARNING:** First of all read the **General Section** and then this **Specific Manual**.

> **PUT INTO SERVICE**

See fig. **A**

> **STARTING UP**

See fig. **B**

> **HIGH PRESSURE LANCE**

See fig. **D**

> **DETERGENT SUCTION**

See fig. **E**

> **HIGH PRESSURE HOSE**

See fig. **F**

> **WATER SUPPLY**

**Water supply collection**



**WARNING (symbol):** machine not suitable for connection to the potable water mains.

The cleaner can only be connected to the water mains if the water mains is separated by a backflow preventer.

Make sure that the hose is at least Ø 13mm-1/2 inch and that it is reinforced.

△ **WARNING:** Water that has flown through backflow preventers is considered to be non-potable.

**IMPORTANT:** Only clean or filtered water should be used for intake. The delivery of the water intake tap should be equal to the double of the maximum pump range.

Place the cleaner as close to the water supply system as possible.

Failure to comply with the above conditions causes serious mechanical damage to the pump and the loss of warranty cover.

#### Water supply from the potable water mains

- Connect a supply hose (not included) to the water inlet of the unit and to the water supply.
- Open the tap.

#### Water supply from an open container

- Unscrew the coupling part for the water inlet.
- Screw the suction hose with filter (not included) onto the water connection of the unit.
- Hang the filter in the container.
- Vent the unit before operation.
- Unscrew the high-pressure line at the high pressure outlet of the unit.
- Switch on the unit and let it run until water free of bubbles emerges at the high-pressure outlet.
- Switch off the unit and screw on the high-pressure hose again.

#### > **ELECTRICITY SUPPLY**

- The electrical connection of the appliance must be carried out by a QUALIFIED ELECTRICIST and conform to the norm IEC 60364-1.

**WARNING:** Before connecting the appliance, make sure that the nameplate data are the same as those of the electrical mains and that the socket is protected by a differential security breaker with tripping sensitivity below 0.03 A - 30 ms.

- If the appliance's plug is not compatible with the socket, have the socket replaced with another of suitable type by professionally qualified staff.
- Never use the appliance in ambient temperatures below 0° C if it is equipped with a PVC (H VV-F) cable.

**WARNING:** Inadequate extension cords can be dangerous. If an extension cord is used, it must be suitable for outdoor use connections must be dry, away from the ground and a cable reel must

be used so that the socket is at a distance of at least 60 mm from the ground.

	<16 A	<25 A
<20 m	ø 1,5 mm <sup>2</sup> 14 AWG	ø 2,5 mm <sup>2</sup> 12 AWG
20 m - 50 m	ø 2,5 mm <sup>2</sup> 12 AWG	ø 4,0 mm <sup>2</sup> 10 AWG

**IMPORTANT:** The Total Stop device, which stops the machine during the bypass phase. To start the water cleaner, it is therefore necessary to set the switch on position (I) "ON"; after that press the pistol trigger. The Total Stop System will start the machine and will stop it automatically when the trigger is released. It is advisable to put on the safety of the pistol trigger whenever the machine is stopped, in order to avoid unintentional starting.

- **Any automatic start of the machine without pressing the gun trigger is attributable to air bubbles in the water or other similar phenomena which do not imply the existence of any defects in the machine.**
- **Do not leave the appliance unattended during the standby for more than 5 minutes. Contrarily, for the safety of the appliance it is necessary to re-turn the switch into the (0) OFF position.**
- **Please check that the coupling of the high pressure hose with the appliance and the gun supplied as standard equipment made correctly, that is to say without any water leak.**

## SWITCHING OFF

See fig. **G**

## CARE AND MAINTENANCE

See fig. **G**

**WARNING:** machine shall be disconnected from its power source, by removing the plug from the socket-outlet, after finishing work and during cleaning.

**WARNING:** Do not spray the appliance with water and do not use detergents or aggressive solvents. Machine could be damaged.

- Clean the exterior part of the machine with a dry cloth.

## STORAGE

See fig. **G**

- Move the machine only by grasping the carrying handle.
- Store the appliance and the accessories in a frost-safe room.

## TROUBLESHOOTING

### Appliance does not work

- Check whether the voltage shown on the rating plate corresponds to that of the power source.
- Check the connector cable for damage.

### Appliance does not reach operational pressure

- Vent the appliance: allow the pump to operate without the high-pressure hose until water appears at the high-pressure outlet without any more bubbles. Then reattach the highpressure hose.
- Clean the strainer in the water connection.
- Clean the filter placed inside the hose coupling (if set).
- Check the inlet water flow rate.
- Check all inlet pipes to the pump for leaks or blockage.

### Strong pressure fluctuations

- Clean the high-pressure nozzle. Remove dirt from the nozzle hole with a needle and then rinse out with water from the front.

### Pump leaks

- 10 drops per minute are permissible. In the case of more serious leakage, you should contact the authorized customer service.

## REPLACEMENT PARTS

- Use only original spare parts or spare parts suggested by the manufacturer.

## DISPOSAL (WEEE)



As the owner of electrical or electronic equipment, the law (in accordance with the EU Directive 2012/19/EU on waste from electrical and electronic equipment and the national laws of the EU Member States that have implemented this Directive) prohibits you from disposing of this product or its electrical / electronic accessories as municipal solid waste and obliges you to make use of the appropriate waste collection facilities.

The product can be disposed of by returning it to the distributor when a new product is purchased. The new product must be equivalent to that being disposed of. Disposing of the product in the environment can cause great harm to the environment itself and human health.

The symbol in the figure indicates the urban waste containers and it is strictly prohibited to dispose of the equipment in these containers.

Non-compliance with the regulations stipulated in the Directive 2012/19/EU and the decrees implemented in the various EU Member States is administratively punishable.





## INDICATIONS GÉNÉRALES

### > UTILISATION PRÉVUES

- L'appareil peut être utilisé pour le nettoyage de surfaces dans des milieux extérieurs tout les fois qu'on élimine la saleté par l'eau sous pression.
- En utilisant les accessoires on peut effectuer des travaux d'écumage, de sablage et des lavages avec brosse rotative à appliquer sur la pistolet.
- Les performances et la simplicité d'utilisation de l'appareil en permettent un usage NON PROFESSIONNEL.

## SYMBOLES



**ATTENTION!** Redoublez d'attention pour des motifs de sécurité.



**IMPORTANT**



**IFERMÉ**



**OUVERT**



**SI INCLUE**



**Double isolation** (si incluse): il s'agit d'une protection supplémentaire pour l'isolation électrique.

## DISPOSITIFS DE SÉCURITÉ

**⚠ ATTENTION :** Le pistolet est doté d'un arrêt de sécurité. Le bouton de sécurité du pistolet ne sert pas à bloquer le levier durant le fonctionnement mais à en éviter toute ouverture accidentelle. À chaque interruption de l'utilisation de la machine, il est important d'actionner l'arrêt de sécurité pour éviter toute ouverture accidentelle. L'appareil est équipé avec un dispositif thermique de protection moteur (sauve-moteur) et de une pompe équipée d'une soupape de dérivation.

**⚠ ATTENTION :** L'appareil est équipé avec un dispositif de protection moteur: en cas d'intervention du dispositif attendre quelques minutes ou déconnecter et raccorder l'appareil au réseau électrique. En cas de répétition du problème ou de manque de redémarrage, amener l'appareil au Service Apres Vente le plus proche.

## STABILITÉ

**⚠ ATTENTION :** La macchina deve essere sempre mantenuta su una base orizzontale, in modo sicuro e stabile.

## CARACTERISTIQUES ET DONNEES TECHNIQUES

	<b>EFCO IP 1150 S OLEO-MAC PW 115 C</b>
<b>BRANCHEMENT ELECTRIQUE</b>	
Réseau d'alimentation	220 - 240 V - 1 ~ 50/60 Hz
Puissance absorbée	1,75 kW
Fusible	16 A
<b>RACCORDEMENT HYDRAULIQUE</b>	
Température maximale de l'eau d'alimentation	40 °C - 98 °F
Température minimale de l'eau d'alimentation	5 °C - 41 °F
Débit minimal de l'eau d'alimentation	900 l/h - 15 l/min - 172 US gph
Pression maximale de l'eau d'alimentation	1 MPa - 10 bar - 145 psi
Pression minimal de l'eau d'alimentation	0,1 MPa - 1 bar - 14,5 psi
<b>PERFORMANCES</b>	
Débit	360 l/h - 6 l/min - 95 US gph
Pression maximale	12,5 MPa - 125 bar - 1813 psi
Force de réaction sur le pistolet haute pression	10 N
Niveau de pression sonore - Incertitude (*)	81 dB(A) - 0,7 dB(A)
Niveau de puissance sonore	96 dB(A)
Vibration du système main-bras opérateur - Incertitude (*)	1,5 m/s <sup>2</sup> - 0,5 m/s <sup>2</sup>
<b>POIDS ET DIMENSIONS</b>	
Longueur x largeur x hauteur	310 x 280 x 650 mm - 12,2 x 11 x 25,6 in
Poids	7 kg - 15,4 lb
Capacité flacon de détergent	0,7 l - 0,18 US gal

(\*) Mesures effectuées conformément à EN 60335-2-79

Les caractéristiques et les données techniques sont fournies à titre indicatif. Le Fabricant se réserve le droit d'apporter à l'appareil toutes les modifications jugées opportunes.

## UTILISATION

△ **ATTENTION** : Lire d'abord la **Partie Générale** puis ce **Manuel Spécifique**.

### > **INSTALLATION**

Voir fig. **A**

### > **DEMARRAGE**

Voir fig. **B**

### > **LANCE ALTA PRESSIONE**

Voir fig. **D**

### > **ASPIRATION DU DÉTERGENT**

Voir fig. **E**

### > **TUYAU HAUTE PRESSION**

Voir fig. **F**

### > **ALIMENTATION EN EAU** **Branchement hydrique**



**ATTENTION (symbole)** : l'appareil n'est pas indiqué pour la connection au réseau de l' eau potable.

Le nettoyeur ne peut être raccordé directement au réseau public de distribution de l'eau potable que si, dans la tuyauterie d'alimentation, se trouve un dispositif antireflux avec vidange conforme aux normes en vigueur. S'assurer que le tuyau ait un diamètre d'au moins 13 mm et qu'il soit renforcé.

△ **ATTENTION** : L'eau qui passe par les

dispositifs anti-refoulement est considérée eau non potable.

**IMPORTANT :** Aspirer uniquement de l'eau filtrée ou propre. Le robinet de prélèvement de l'eau doit garantir une arrivée correspondant au double du débit de la pompe.

Placer le nettoyeur le plus près possible du réseau d'alimentation en eau.

Le non-respect des conditions susmentionnées provoque non seulement de graves détériorations mécaniques à la pompe mais aussi la déchéance de la garantie.

#### ALIMENTATION EN EAU PAR UN ROBINET

- A la prise d'eau de l'appareil, raccordez un flexible d'alimentation (non livré d'origine) et connectez-le à la source d'eau.
- Ouvrez le robinet d'eau.

#### ALIMENTATION EN EAU À PARTIR D'UN RÉCIPIENT OUVERT

- Dévissez le raccord d'arrivée d'eau.
- Raccordez le flexible d'aspiration à filtre (non livré d'origine) à la prise d'arrivée d'eau équipant l'appareil.
- Nettoyer le filtre dans place dans la prise du tuyau (si présente).
- Plongez le filtre dans le récipient et accrochez-le.
- Avant d'utiliser l'appareil, dégazez-le.
  - De la prise haute pression de l'appareil, dévissez la conduite haute pression.
  - Allumez l'appareil et laissez-le marcher jusqu'à ce que l'eau sorte sans bulles par la prise haute pression.
  - Eteignez l'appareil puis revissez le flexible haute pression.

#### > ALIMENTATION ÉLECTRIQUE

- La connexion électrique de l'appareil doit être effectuée par un ÉLECTRICIEN QUALIFIÉ et conforme à la norme CEI 60364-1.

**ATTENTION :** Avant de brancher l'appareil, s'assurer que les données de la plaque correspondent aux données du réseau électrique et que la prise est protégée par un interrupteur magnétothermique différentiel ayant une sensibilité d'intervention inférieure à 0,03 A – 30 ms.

- En cas d'incompatibilité entre la prise et la fiche de l'appareil, remplacer la prise par une autre de

même type. Cette opération doit être effectuée par du personnel professionnellement qualifié

- Ne pas utiliser l'appareil en cas de température ambiante inférieure à 0°C, si celui-ci est doté d'un câble en PVC (H VV-F).

**ATTENTION :** tous rallonges non conformes peuvent se révéler dangereuses. Si l'on utilise une rallonge, elle doit être adaptée pour un usage en extérieur les branchements doivent être secs, loin du sol et il faut utiliser un dévidoir permettant de garder la prise à une distance minimum de 60 mm du sol.

	<16 A	<25 A
<20 m	ø 1,5 mm <sup>2</sup> 14 AWG	ø 2,5 mm <sup>2</sup> 12 AWG
20 m - 50 m	ø 2,5 mm <sup>2</sup> 12 AWG	ø 4,0 mm <sup>2</sup> 10 AWG

**IMPORTANT :** Le Système d'Arrêt Automatique (Total Stop): qui arrête la machine pendant la phase di by-pass. Pour démarrer le nettoyeur il faut donc positionner l'interrupteur sur (I) "ON" et appuyer sur le levier du pistolet. De cette façon le Système d'Arrêt Automatique: fait démarrer la machine et l'arrête automatiquement si le levier est relâché. Afin d'éviter tout démarrage accidentel du nettoyeur, il est conseillé d'insérer le cran d'arrêt qui se trouve sur le levier du pistolet, à chaque fois que l'on arrête la machine

- **Tout démarrage spontané pouvant intervenir sans qu'on agisse sur le pistolet doit être attribué à des phénomènes tels que des bulles d'air dans l'eau ou autres et n'implique aucun défaut de la machine.**
- **Ne laissez l'appareil en fonction sans surveillance pour plus de 5 minutes. Afin de mieux le protéger, arrêtez l'appareil en appuyant sur le bouton (0) "OFF".**
- **Assurez-vous que le branchement du flexible avec l'appareil et avec le pistolet soit effectué correctement, sans qu'il y ait fuite d'eau.**

## ARRÊT OFF

Voir fig. **C**

## NETTOYAGE ET ENTRETIEN

Voir fig. G

- △ **ATTENTION** : débrancher toujours l'appareil de l'alimentation électrique, en enlevant la fiche de la prise électrique, Après le travail e avant d'effectuer chaque types de nettoyage.
- △ **ATTENTION** : ne pas vaporiser l'appareil avec eau et ne pas utiliser détergents ou solvants agressifs à fin de ne pas endommager l'appareil.
- Nettoyer la parte extérieure de l'appareil avec un chiffon sec.

## STOCKAGE

Voir fig. G

- Déplacer l' appareil seulement en utilisant la poigne de transport propre.
- Garder l'appareil et les accessoires dans un endroit sec et sure, hors des enfants.

## PROBLÈMES ET SOLUTIONS

### L'appareil ne fonctionne pas

- Vérifier le branchement.
- Vérifier que le câble ne soit pas endommagé.

### La pression de l'appareil est quasi nulle

- Éventer l'appareil : faire fonctionner la pompe sans le tuyau haute pression, jusqu'à ce que l'eau sorte sans faire de bulles de la sortie haute pression. Replacer le tuyau haute pression.
- Nettoyer le filtre situé dans le branchement pour l'eau.
- Vérifier la quantité d'alimentation en eau.
- Vérifier l'étanchéité et nettoyer d'éventuelles obstructions dans tous les tuyaux d'alimentation de la pompe.

### Écarts de pression importants

- Nettoyer le gicleur haute pression. A l'aide d'une épingle, ôtez toute la saleté qui obstrue le trou du gicleur et nettoyez-le à l'eau depuis la partie avant.

### La pompe fuit

- Elle supporte 10 gouttes/minute. En cas de fuite supérieure, contactez le service d'assistance agréé.

## PIÈCES DÉTACHÉES

- Utiliser seulement les pièces détachées recommandées ou indiqués par le constructeur.

## ÉLIMINATION



En tant que propriétaire d'un appareil électrique ou électronique, la loi (conformément à la directive 2012/19/EU sur les déchets des appareils électriques et électroniques et aux législations nationales des Etats membres UE qui ont mis en oeuvre cette directive) vous défend d'éliminer ce produit ou ses accessoires électriques/électroniques comme un déchet domestique solide urbain et vous impose au contraire de l'éliminer dans les centres de collecte prévus à cet effet. On peut éliminer le produit directement du distributeur moyennant l'achat d'un nouveau produit, équivalent à celui que l'on doit éliminer. L'abandon du produit dans l'environnement pourrait provoquer de graves dommages à l'environnement et à la santé de l'homme. Le symbole sur la figure représente le bidon des déchets urbains et il est impérativement interdit de placer l'appareil dans ces conteneurs. Le non respect des indications de la directive 2012/19/EU et des décrets de mise en oeuvre des différents Etats communautaires peut être sanctionné du point de vue administratif.



## ENLEITUNG

### > **BESTIMMUNGSGEMÄSSER GEBRAUCH**

- Das Gerät kann für das Waschen von Oberflächen in Außenräumen verwendet werden, wenn unter Druck stehendes Wasser zur Schmutzbeseitigung benötigt wird.
- Mit den entsprechenden Zubehörteilen kann Schaum aufgetragen, sandgestrahlt oder mit einer rotierenden Bürste, die auf die Pistole aufgesetzt wird, gewaschen werden.
- Die Leistungen und die Einfachheit der Benutzung des Gerätes entsprechen einer NICHT PROFESSIONELLEN Verwendung.

## SYMBOL



**ACHTUNG!** Wichtiger Hinweis, der aus Sicherheitsgründen zu beachten ist



**WICHTIG**



**VERRIEGELT**



**OFFEN**



**Optional WENN VORHANDEN** (siehe Verpackung)



**Doppelisolierung (WENN VORHANDEN):** sie ist einen zusätzlichen Schutz der elektrischen Isolierung dieses Produkt verlangt keine Erdung.

## SICHERHEITSEINRICHTUNGEN

**⚠ ACHTUNG:** Die Pistole ist mit einer Sicherheitssperre ausgerüstet. Die Sicherheitstaste an der Pistole dient nicht zur Sperrung des Hebels während der Arbeit, sondern damit sie sich nicht zufällig öffnet. Es ist wichtig, dass Sie jedes Mal, wenn die Benutzung des Gerätes unterbrochen wird, diese Sicherheitssperre betätigen, um ein zufälliges Öffnen zu verhindern. Das Gerät ist mit einem thermische Motorschutz ausgestattet, Überhitzungsschutzes, Pumpe mit By-Pass-Ventil.

**⚠ ACHTUNG:** Das Gerät ist mit einem Motorschutz ausgestattet: Im Falle eines Gerät Intervention, warten Sie einige Minuten oder alternativ, trennen Sie und wieder anschließen Sie, das Produkt an das Elektrische Netz. Wenn das Problem weiterhin besteht, schicken Sie das Geraete an unsere Kundendienst.

## STABILITÄT

**⚠ ACHTUNG:** Das Gerät darf nicht auf Halterungen, Sockeln oder ähnlichen Unterlagen aber auf Horizontalfläche, stetig und sicher gestellt werden.

## TECHNISCHE EIGENSCHAFTEN UND TECHNISCHE DATEN

	<b>EFCO IP 1150 S OLEO-MAC PW 115 C</b>
<b>STROMANSCHLUSS</b>	
Versorgungsnetz	220 - 240 V - 1 ~ 50/60 Hz
Aufgenommene Leistung	1,75 kW
Sicherung	16 A
<b>WASSERANSCHLUSS</b>	
Max. Temperatur der Wasserzufuhr	40 °C - 98 °F
Minimale Temperatur der Wasserzufuhr	5 °C - 41 °F
Minimale Förderleistung der Wasserzufuhr	900 l/h - 15 l/min - 172 US gph
Max. Druck der Wasserzufuhr	1 MPa - 10 bar - 145 psi
Minimale Druck der Wasserzufuhr	0,1 MPa - 1 bar - 14,5 psi
<b>LEISTUNGEN</b>	
Förderleistung	360 l/h - 6 l/min - 95 US gph
Max. Druck	12,5 MPa - 125 bar - 1813 psi
Reaktionskraft auf Spritzpistole	10 N
Schalldruckpegel - Unsicherheit (*)	81 dB(A) - 0,7 dB(A)
Schalleistungspegel	96 dB(A)
Vibration System Hand-Arm Bediener - Unsicherheit (*)	1,5 m/s <sup>2</sup> - 0,5 m/s <sup>2</sup>
<b>GEWICHT UND ABMESSUNGEN</b>	
Länge x Breite x Höhe	310 x 280 x 650 mm - 12,2 x 11 x 25,6 in
Gewicht	7 kg - 15,4 lb
Fassungsvermögen vom Reinigungsmittelbehälter	0,7 l - 0,18 US gal

(\*) In Übereinstimmung mit EN 60335-2-79 ausgeführte Messungen

Die Eigenschaften und technischen Daten sind rein hinweisend. Der Hersteller behält sich das Recht vor, alle Abänderungen am Gerät vorzunehmen, die ihm zweckmäßig erscheinen.

## BEDIENUNG

△ **ACHTUNG:** Zuerst **den allgemeinen** Teil und dann dieses **spezifische Handbuch** lesen

### > **INSTALLATION**

Siehe Abb. **A**

### > **IM BETRIEBNAHME**

Siehe Abb. **B**

### > **HOCHDRUCKKLANZEN**

Siehe Abb. **D**

### > **ANSAUGEN DES REINIGUNGSMITTELS**

Siehe Abb. **E**

### > **HOCHDRUCKSCHLAUCH**

Siehe Abb. **F**

### > **WASSERVERSORGUNG**

**Wasseranschluß**



**ACHTUNG (Symbol):** Durch einen Rückflussverhinderer geflossenes Wasser ist nicht trinkbar.

Der direkte Anschluss des Hochdruckreinigers an die Trinkwasserleitung ist nur dann zulässig, wenn in der Zuleitung eine vorschriftsmäßige Schutzvorrichtung gegen Rückfluss mit Ablauf installiert ist. Der Schlauchdurchmesser muss mindestens Ø 13mm - 1/2 inch betragen; der Schlauch selbst muss verstärkt sein.

⚠ **ACHTUNG:** Das Wasser, das durch Rückflussverhinderer geflogen wird als nicht trinkbar ist.

🔧 **WICHTIG:** Nur gefiltertes oder sauberes Wasser ansaugen. Der Wasserhahn muss mindestens eine der Förderleistung der Pumpe zweifach Wassermenge liefern.

Den Hochdruckreiniger so nahe wie möglich am Wassernetzanschluss aufstellen.

Das Nichtbeachten dieser Bedingungen verursacht ernsthafte mechanische Schäden an der Pumpe sowie den Verfall der Garantieverträge.

#### Wasserversorgung aus der Wasserleitung

- Einen Zulaufschlauch (nicht im Lieferumfang) am Wasseranschluss des Gerätes und am Wasserzulauf anschließen.
- Wasserzulauf öffnen.

#### Wasserversorgung aus offenem Behälter

- Kupplungsteil für Wasser.
- Saugschlauch mit Filter (nicht im Lieferumfang) am Wasseranschluss des Gerätes anschrauben.
- Filter in den Behälter hängen.
- Gerät vor dem Betrieb entlüften.
  - Hochdruckleitung am Hochdruckanschluss des Gerätes abschrauben.
  - Gerät einschalten und solange laufen lassen, bis das Wasser blasenfrei am Hochdruckanschluss.
  - Gerät ausschalten und Hochdruckschlauch wieder anschrauben

#### > STROMVERSORGUNG

- Der elektrische Anschluss des Gerätes muss von einem QUALIFIED ELECTRICIST durchgeführt werden und der Norm entsprechen IEC 60364-1.

⚠ **ACHTUNG:** Bevor Sie das Gerät anschließen, vergewissern Sie sich, dass die Angaben auf dem Typenschild denen des Stromnetzes entsprechen und dass die Steckdose durch einen Fehlerstromschutzschalter mit einer Ansprechempfindlichkeit unter 0,03 A - 30ms abgesichert ist.

- Passen Steckdose und Gerätestecker nicht zusammen, lassen Sie die Steckdose von geschultem Fachpersonal durch eine andere, passende

ersetzen.

- Das Gerät nicht bei Temperaturen unter 0°C benutzen, wenn es mit einem Schlauch aus PVC (H VV-F) ausgerüstet ist.

⚠ **ACHTUNG:** Ungeeignete Verlängerungen können gefährlich sein. Wenn man ein Verlängerungskabel verwendet, muss es für Außengebe die Anschlüsse müssen trocken und entfernt vom Boden sein und es muss eine Kabeltrommel verwendet werden, die die Steckdose auf mindestens 60 mm Abstand vom Boden hält.

	<16 A	<25 A
<20 m	∅ 1,5 mm <sup>2</sup> 14 AWG	∅ 2,5 mm <sup>2</sup> 12 AWG
20 m - 50 m	∅ 2,5 mm <sup>2</sup> 12 AWG	∅ 4,0 mm <sup>2</sup> 10 AWG

🔧 **IMPORTANT:** Vollständiger stopp: das die Maschine während der Bypass-Phase abstellt. Um die Maschine zu starten, positionieren Sie den Schalter auf (I) "ON"; dann drücken Sie den Pistolenabzug: das Vollständiger stopp. Setzt die Maschine in Betrieb und stellt sie automatisch ab, wenn der Abzug losgelassen wird. Es ist deshalb ratsam, die Pistole durch die am Abzug angebrachte Vorrichtung zu sichern, jedesmal wenn die Maschine abgestellt wird, um unabsichtliche Anläufe zu vermeiden

- **Selbststarts der Maschine, ohne die Pistole zu betätigen sind durch z.B. Luftblasen im Wasser begründet.**
- **Beim Stillstand für mehr als 5 Minuten sollte das Gerät nicht unbeaufsichtigt abgestellt werden. Andernfalls, ist es notwendig für den Schutz des Gerätes, den Schalter auf (0) "OFF" Position zu stellen.**
- **Prüfen Sie, dass die Verbindung des Hochdruckschlauches mit dem Gerät und der als Ausrüstung vorgesehenen Pistole korrekt angeschlossen ist.**

## BETRIEB BEENDEN

Siehe Abb. 

## PFLEGE UND WARTUNG

Siehe Abb. 



- △ **ACHTUNG:** Das Gerät vom Stromnetz bei Loesen des Steckers von der Steckdose abtrennen, Wartung und Pflege bevor Reinigungsarbeiten durchgeführt werden.
- △ **ACHTUNG:** Sprühen Sie das Gerät mit Wasser und nicht verwenden, Reinigungsmittel oder Lösungsmittel. Das Gerät kann beschädigt werden.
- Reinigen Sie das Äußere von Gerät mit einem trockenen Tuch.

## LAGERUNG

Siehe Abb. **G**

- Fassen Sie den Griff, um das Gerät zu bewegen
- Gerät mit komplettem Zubehör in einem trockenen, frostsicheren raum aufbewahren.

## ABHILFEN BEI BETRIEBSSTÖRUNGEN

### Das Gerät funktioniert nicht

- Die Stromspannung kontrollieren.
- Sicherstellen, dass das Stromkabel nicht eventuell beschädigt ist.

### Das Gerät wird nicht unter Druck gesetzt

- Das Gerät entlüften: Die Pumpe ohne den Hochdruckschlauch einschalten, bis das Wasser ohne Blasen aus dem Hochdruckausgang kommt. Dann den Hochdruckschlauch wieder anschließen.
- Den Filter im Wasseranschluss reinigen.
- Reinigen Sie den Filter des Hochdruckschlauch (falls anwesend)
- Die Qualität des verwendeten Wassers kontrollieren.
- Sicherstellen, dass die Versorgungsleitungen der Pumpe dicht ist und keine Verstopfungen vorhanden sind.

### Starke Druckschwingungen

- Die Hochdruckdüse reinigen. Mit einer Nadel die Verunreinigen aus der Öffnung der Düse entfernen und den vorderen Teil mit Wasser reinigen.

### Die Pumpe leckt

- Es sind 10 Tropfen pro Minute erlaubt. Bei größeren Lecks wenden Sie sich bitte an den autorisierten Kundenservice.

## ERSATZTEILE

- Verwenden Sie nur die vom Hersteller gelieferten oder empfohlenen Originalersatzteile, um die Sicherheit des Gerätes zu gewährleisten.

## ENTSORGUNG



Das Gesetz (gemäß der EU-Richtlinie 2012/19/EU über Elektro- und Elektronikaltgeräte und der nationalen Gesetzgebungen der EUMitgliedsstaaten, die diese Richtlinie umgesetzt haben) verbietet dem Besitzer eines elektrischen oder elektronischen Gerätes, dieses Produkt oder dessen elektrisches/elektronisches Zubehör als gemeinen Hausmüll zu entsorgen und macht ihm zur Auflage, das Gerät bei einer entsprechenden Sammelstellen zu entsorgen. Das Produkt kann auch direkt bei dem Händler, bei dem man ein neues, dem zu entsorgenden gleichwertiges Produkt erwirbt, entsorgt werden. Lässt man das Produkt einfach in der Umwelt zurück, können dadurch schwere Schäden an der Umwelt selbst und der menschlichen Gesundheit verursacht werden. Das abgebildete Symbol stellt eine Tonne für Siedlungsabfälle dar; es ist ausdrücklich untersagt, den Apparat in diesen Behältern zu entsorgen. Die Nichtbeachtung der Anweisungen der Richtlinie 2012/19/EU und der ausführenden Verordnungen der einzelnen EU-Staaten kann verwaltungsrechtlich bestraft werden.



## INTRODUCCIÓN

### > **USO PREVISTO**

- El aparato puede usarse para lavar superficies de ambientes externos, cada vez que se requiera usar agua a presión para eliminar la suciedad.
- Con los adecuados accesorios opcionales se pueden realizar operaciones de espumado, arenación y lavados con cepillo rotativo para aplicar a la pistola.
- Les prestaciones y la sencillez de uso del aparato son adecuadas para un uso **NO PROFESIONAL**.

## SÍMBOLOS



**¡ATENCIÓN!** Prestar atención por motivos de seguridad.



**IMPORTANTE**



**CERRADO**



**ABIERTO**



**SI ESTUVIERA PRESENTE**



**Doble aislamiento** (SI ESTUVIERA PRESENTE): es una protección adicional aislamiento eléctrico.

## DISPOSITIVOS DE SEGURIDAD

**⚠ ATENCIÓN:** La pistola está provista de un pasador de seguridad. El pulsador de seguridad de la pistola no sirve para el bloqueo de la palanca durante el funcionamiento, sino que sirve para evitar aperturas accidentales. Cuando se interrumpe el uso de la máquina, es importante accionar el pasador de seguridad para evitar aperturas accidentales. Aparato esta equipado con una protección térmica del motor y una bomba con válvula de by-pass.

**⚠ ATENCIÓN:** EL aparato esta equipado con protección eléctrica del motor: en caso de intervención de la protección hay que esperar unos minutos o alternativamente desconectar y despues volver a conectar el aparato a la red eléctrica. Si el problema se repite o si el aparato queda apagado es necesario llevarlo al centro de asistencia mas cercano.

## ESTABILIDAD

**⚠ ATENCIÓN:** El dispositivo se puede colocar en los soportes, estantes y soportes similares, pero en la superficie horizontal, constante y fiable.

## CARACTERÍSTICAS Y DATOS TÉCNICOS

	<b>EFCO IP 1150 S OLEO-MAC PW 115 C</b>
<b>COLLEGAMIENTO ELETTRICO</b>	
Red de alimentación	220 - 240 V - 1 ~ 50/60 Hz
Potencia absorbida	1,75 kW
Fusible	16 A
<b>CONEXIÓN HIDRÁULICA</b>	
Máxima temperatura agua de alimentación	40 °C - 98 °F
Mínima temperatura agua de alimentación	5 °C - 41 °F
Caudal mínimo agua de alimentación	900 l/h - 15 l/min - 172 US gph
Presión máxima agua de alimentación	1 MPa - 10 bar - 145 psi
Presión mínima agua de alimentación	0,1 MPa - 1 bar - 14,5 psi
<b>PRESTACIONES</b>	
Caudal	360 l/h - 6 l/min - 95 US gph
Presión máxima	12,5 MPa - 125 bar - 1813 psi
Fuerza de reacción en la hidro-pistola	10 N
Nivel de presión sonora - incertidumbre (*)	81 dB(A) - 0,7 dB(A)
Nivel de potencia sonora	96 dB(A)
Vibración sistema mano-brazo operador - Incertidumbre (*)	1,5 m/s <sup>2</sup> - 0,5 m/s <sup>2</sup>
<b>PESO Y DIMENSIONES</b>	
Largo x ancho x alto	310 x 280 x 650 mm - 12,2 x 11 x 25,6 in
Peso	7 kg - 15,4 lb
Capacidad frasco detergente	0,7 l - 0,18 US gal

(\*) Mediciones realizadas de acuerdo con EN 60335-2-79

Las características y los datos técnicos son indicativos. El constructor tiene la facultad de efectuar sobre el aparato todas las modificaciones necesarias.

## MANEJO

△ **ATENCIÓN:** Leer primero la **Parte General** y luego este **Manual Específico**.

### > **INSTALACIÓN**

Ver fig. **A**

### > **ARRANQUE**

Ver fig. **B**

### > **LANZA ALTA PRESIÓN**

Ver fig. **D**

### > **ASPIRACIÓN DETERGENTE**

Ver fig. **E**

### > **MANGUERA ALTA PRESIÓN**

Ver fig. **F**

### > **ALIMENTACIÓN HÍDRICA**

**Enlace hídrico**



**ATENCIÓN (símbolo):** el aparato no podrá ser conectado directamente a la red pública de distribución del agua POTABLE.

La hidrolimpiadora podrá ser conectada directamente a la red pública de distribución del agua POTABLE sólo si en la tubería de alimentación se instala un dispositivo antirretorno con vaciado conforme con lo dispuesto por las normas vigentes. Controlar que la sección del tubo sea de al menos Ø 13mm y que el tubo esté reforzado.

⚠ **ATENCIÓN:** El agua que ha volado a través de preventores de retorno se considera no potable.

🔧 **IMPORTANTE:** Aspirar sólo agua filtrada o limpia. El grifo de toma del agua debe garantizar un suministro igual al doble del caudal de la bomba.

Colocar la hidrolimpiadora lo más próximo posible a la red hídrica de aprovisionamiento.

El incumplimiento de las citadas condiciones provoca graves daños mecánicos a la bomba, así como la anulación de la garantía.

#### Alimentación de agua del aparato desde la red pública de abastecimiento

- Acoplar la manguera de alimentación de agua (no incluida en el equipo de serie del aparato) a la toma de agua del aparato y a la conexión de la red de agua.
- Abrir el grifo de agua.

#### Alimentación de agua del aparato desde un recipiente abierto

- Retirar el racor de empalme para la alimentación de agua de la toma de agua del aparato.
- Empalmar la manguera de aspiración con filtro (no forma parte del equipo de serie del aparato) en la toma de agua del aparato.
- Introducir el filtro en el recipiente de alimentación de agua.
- Purgar el aire que pudiera encontrarse en el interior del aparato.
- Desempalmar la manguera de alta presión del acoplamiento de alta presión del aparato.
- Conectar el aparato y hacerlo funcionar, sin acoplar la manguera de alta presión, hasta que el agua salga sin burbujas de aire en la salida de alta presión del aparato.
- Desconectar el aparato y empalmar la manguera de alta presión al aparato.

#### > **ALIMENTACIÓN ELÉCTRICA**

- La conexión eléctrica del aparato debe ser realizada por un ELECTRICISTA CALIFICADO y cumplir con IEC 60364-1

⚠ **ATENCIÓN:** antes de conectar el aparato, asegúrese de que los datos de la placa coincidan con los de la línea eléctrica y que su toma esté protegida con un interruptor magnetotérmico

diferencial, con sensibilidad de intervención inferior a 0,03 A - 30ms.

- En casos de incompatibilidad entre la toma y el enchufe del aparato, sustituya la toma por otra del tipo adecuado. Esta operación debe efectuarla la personal profesionalmente cualificada.
- No utilice el aparato en caso de temperatura ambiente inferior a 0°C, si el mismo está equipado con cable de PVC (H VV-F).

⚠ **ATENCIÓN:** extensiones eléctricas inadecuadas pueden resultar peligrosas. Si se utiliza un cable prolongador, debe ser apto para uso externo las conexiones deben estar bien secas y lejos del suelo y se debe utilizar un enrolla-cable che tenga la toma a una distancia del suelo de al menos 60 mm.

	<16 A	<25 A
<20 m	Ø 1,5 mm <sup>2</sup> 14 AWG	Ø 2,5 mm <sup>2</sup> 12 AWG
20 m - 50 m	Ø 2,5 mm <sup>2</sup> 12 AWG	Ø 4,0 mm <sup>2</sup> 10 AWG

🔧 **IMPORTANTE:** El sistema total stop device, que se ocupa de apagar la hidrolimpiadora en la fase de by-pass. Por lo tanto, para poner en marcha la hidrolimpiadora es necesario colocar el interruptor en (I) "ON". Luego apretar la palanca de la pistola y el total stop device pondrá en funcionamiento el aparato, apagándolo automáticamente en el caso de que se suelte la palanca. Se aconseja, por este motivo, colocar el seguro sobre la palanca de la pistola cada vez que se detenga la máquina, para evitar que se encienda accidentalmente

- **Espontáneos arranques de la máquina sin intervenir sobre la pistola son debidos a fenómenos cuál burbujas de aire en el agua u otro y no a imperfección del producto.**
- **Se aconseja no dejar la máquina en stand by, sin vigilancia, más de cinco minutos. Si, por el contrario, esto es necesario, se aconseja colocar el interruptor en (0) "OFF" para proteger la máquina**
- **Verificar si el montaje de la manguera de alta presión con la máquina y la pistola estándar es correcto, es decir sin ninguna pérdida de agua.**

## PARADA

Ver fig. **C**

## CUIDADO Y MANTENIMIENTO

Ver fig. **G**

- △ **ATENCIÓN:** Desconectar el aparato de la red eléctrica, desconectar el enchufe de la toma, Al finalizar el trabajo antes de realizar cualquier tipo de limpieza.
- △ **ATENCIÓN:** No rocíe el aparato con el agua y no utilice detergentes o disolventes. La máquina puede estar dañado.
- Limpie el exterior del aparato con un paño seco.

## ALMACENAMIENTO

Ver fig. **G**

- Spostare l'apparecchio solo afferrando la maniglia di trasporto.
- Mantener el aparato y los accesorios en un lugar seco y seguro, fuera del alcance de los niños.

## SOLUCIONES LOCALIZACIÓN DE AVERÍAS

### El aparato no funciona

- Controlar la tensión de la red.
- Comprobar la existencia de eventuales daños en el cable de alimentación.

### El aparato no tiene presión

- Purgar el aparato: hacer funcionar la bomba sin el tubo de alta presión hasta que el agua salga sin burbujas de aire por la salida de alta presión. Luego, conectar nuevamente el tubo de alta presión.
- Limpiar el filtro en la conexión de agua.
- Limpiar el filtro en la tomada de la manguera de alta presión (si está presente)
- Controlar el flujo de alimentación de agua.
- Comprobar la estanqueidad o las eventuales obstrucciones de todos los tubos de alimentación de la bomba.

### Importantes variaciones de presión

- Limpiar la boquilla de alta presión. Con un alfiler,

quitar la suciedad del orificio de la boquilla y lavar la parte anterior con agua.

### La bomba pierde

- Se admiten hasta 10 gotas por minuto. En caso de una pérdida mayor, dirigirse al servicio de asistencia autorizado.

## REPUESTOS

- Usar sólo repuestos originales o repuesto aprobado por el fabricante.

## SMALTIMENTO



Como propietario de un aparato eléctrico electrónico, la ley (conforme a la directiva 2012/19/EU sobre los residuos de equipos eléctricos y electrónicos y conforme a las legislaciones nacionales de los estados miembros UE que han puesto en práctica dicha directiva) le prohíbe eliminar este producto o sus accesorios eléctricos / electrónicos como residuo doméstico sólido urbano y le impone eliminarlo en los centros apropiados de recogida. Puede también eliminar el producto directamente en el establecimiento de su vendedor mediante la compra de uno nuevo, equivalente al que debe eliminar. Abandonar el producto en el ambiente puede crear graves daños al mismo ambiente y a la salud.

El símbolo en la figura representa el contenedor de los residuos urbanos y está absolutamente prohibido eliminar el aparato en estos contenedores.

El incumplimiento de las indicaciones de la directiva 2012/19/EU y de los decretos ejecutivos de los diferentes estados comunitarios es sancionable administrativamente.



## INTRODUCTIE

### > GEBRUIKSBESTEMMING

- Het apparaat kan gebruikt worden voor het reinigen van oppervlakken buiten, telkens als er water onder hoge druk benodigd is om vuil te verwijderen.
- Met de nodige hulpstukken kan het apparaat gebruikt worden voor opbrengen van schuim, zandstralen en wassen met de roterende borstel die op de pistool aangebracht moet worden.
- Door de prestaties en het gebruiksgemak ervan is het apparaat geschikt voor NIET PROFESSIONEEL gebruik.

## SYMBOLEN



**LET OP!** Uit veiligheidsoverwegingen goed opletten.



**BELANGRIJK**



**VAST**



**NIET GEBLOKKEERD**



**INDIEN AANWEZIG**



**Dubbel geïsoleerd (indien aanwezig):** aanvullende isolatie wordt toegepast op de fundamentele isolatie tegen elektrische schokken te beschermen in geval van mislukking van de basisisolatie.

## VEILIGHEIDSSYSTEMEN

⚠ **LET OP:** Het pistool is uitgerust met een veiligheidspal. De veiligheidsknop op het pistool dient niet om de hendel tijdens de werking vast te zetten maar om het per ongeluk opendraaien ervan te voorkomen. Telkens als het gebruik van het apparaat onderbroken wordt is het belangrijk dat de veiligheidspal ingeschakeld wordt om per ongeluk opendraaien van het pistool te voorkomen. Motor met een thermische beveiliging). Pomp met bypassklep.

⚠ **LET OP:** Het apparaat is uitgerust met een motor beveiligingssysteem: wacht een aantal minuten of koppel het apparaat van de stroomtoevoer los en sluit hem vervolgens weer aan als het systeem ingegrepen heeft. Breng het apparaat naar het dichtstbijzijnde assistentiecentrum als het probleem aanhoudt of als u niet in staat bent het apparaat opnieuw in te schakelen.

## STABILITEIT

⚠ **LET OP:** Het apparaat moet op een veilige en stabiele manier op een horizontale ondergrond neergezet worden.

## KENMERKEN EN TECHNISCHE GEGEVENS

	<b>EFCO IP 1150 S OLEO-MAC PW 115 C</b>
<b>ELEKTRISCHE AANSLUITING</b>	
Voedingsnet	220 - 240 V - 1 ~ 50/60 Hz
Geabsorbeerd vermogen	1,75 kW
Zekering	16 A
<b>HYDRAULISCHE AANSLUITING</b>	
Max. temperatuur toevoerwater	40 °C - 98 °F
Min. temperatuur toevoerwater	5 °C - 41 °F
Min. capaciteit toevoerwater	900 l/h - 15 l/min - 172 US gph
Max. druk toevoerwater	1 MPa - 10 bar - 145 psi
Min. druk toevoerwater	0,1 MPa - 1 bar - 14,5 psi
<b>PRESTATIES</b>	
Capaciteit	360 l/h - 6 l/min - 95 US gph
Maximum druk	12,5 MPa - 125 bar - 1813 psi
Reactiekracht op waterpistool	10 N
Geluidsdrukniveau - onzeker (*)	81 dB(A) - 0,7 dB(A)
Geluidsvermoggenniveau	96 dB(A)
Trillingen hand-arm bediener - onzeker (*)	1,5 m/s <sup>2</sup> - 0,5 m/s <sup>2</sup>
<b>GEWICHT EN AFMETINGEN</b>	
Lengte x breedte x hoogte	310 x 280 x 650 mm - 12,2 x 11 x 25,6 in
Gewicht	7 kg - 15,4 lb
Inhoud flesje reinigingsproduct	0,7 l - 0,18 US gal

(\*) Metingen verricht in overeenstemming met EN 60335-2-79

De kenmerken en technische gegevens zijn van indicatieve aard. De Fabrikant behoudt zich het recht voor alle opportuun geachte wijzigingen op het apparaat aan te brengen.

## GEBRUIK

△ **LET OP:** Lees eerst het **Algemene deel** en vervolgens deze **Specifieke handleiding** door.

> **INSTALLATIE**  
zie blz. **A**

> **SCHAKELEN**  
zie blz. **B**

> **HOGEDRUKLANS**  
zie blz. **D**

> **SCHOONMAAKMIDDEL/SCHUIMKIT**  
zie blz. **E**

> **HOGEDRUKSLANG**  
zie blz. **F**

> **WATERTOEOVER**  
**Hydraulische aansluiting**



**LET OP: (SYMBOL):** De apparaat niet mag alleen dan rechtstreeks op het openbare drinkwaterleidingnet worden aangesloten er in de toevoerleiding.

De hogedrukreiniger mag alleen dan rechtstreeks op het openbare drinkwaterleidingnet worden aangesloten als er in de toevoerleiding een terugstromoklep met afvoer overeenkomstig de geldende normen is geïnstalleerd. Verzeker u ervan dat de binnendiameter van de slang tenminste 13mm is en dat hij verstevigd is.

⚠ **LET OP:** Het water dat door de anti-reflux systeem gelopen is, is niet langer drinkbaar.

🔧 **BELANGRIJK:** Zuig uitsluitend gefilterd of schoon water op. De waterkraan moet een watertoevoer garanderen die tenminste dubbel is aan de capaciteit van de pomp.

De hogedrukreiniger moet zo dicht mogelijk bij het waterleidingnet worden geplaatst.

Het niet in acht nemen van bovengenoemde omstandigheden heeft ernstige mechanische schade aan de pomp tot gevolg of leidt tot verlies van het recht op garantie.

#### Watertoevoer via de waterleiding

- Sluit een toevoerslang (niet meegeleverd) aan op de wateraansluiting van het apparaat en aan de watertoevoer.
- Open de watertoevoer.

#### Watertoevoer uit een open reservoir

- Schroef het koppelstuk voor de watertoevoer los.
- Schroef een zuigslang met filter (niet meegeleverd) aan de wateraansluiting van het apparaat vast.
- Hang het filter in het reservoir.
- Reinig het filter op de aansluiting van de hogedrukslang (indien aanwezig).
- Ontlucht het apparaat voor gebruik.
- Schroef de hogedrukleiding van de hogedrukaansluiting van het apparaat los.
- Schakel het apparaat in en laat het zolang lopen tot het water zonder bellen uit de hogedrukaansluiting komt.
- Schakel het apparaat uit en schroef de hogedrukslang weer vast.

#### > **STROOMTOEVOER**

- De elektrische aansluiting van het apparaat moet uitgevoerd worden door een GEKWALIFISEERDE ELEKTRISCHE ELEKTRICIST en voldoen aan IEC 60364-1

⚠ **LET OP:** Alvorens het apparaat aan te sluiten moet gecontroleerd worden of de gegevens die op het typeplaatje staan overeenstemmen met die van het elektriciteitsnet en of het stopcontact beveiligd is met een aardlekschakelaar met een inschakelgevoeligheid van minder dan 0,03 A - 30ms.

- Voor het geval het stopcontact en de stekker van

het apparaat niet bij elkaar passen moet u het stopcontact door een vakman door een ander type laten vervangen dat wel geschikt is.

- Gebruik het apparaat niet bij een omgevingstemperatuur van beneden de 0°C, als het apparaat uitgerust is met een PVC (H VV-F) snoer.

⚠ **LET OP:** Het gebruik van een niet juiste verlengkabel is gevaarlijk. Gebruik altijd een verlengsnoer dat voor gebruik buiten geschikt is. De stekker en het stopcontact moeten waterdicht zijn ook bij onderdompeling, of de aansluitingen moeten droog zijn en mogen de grond niet raken. Gebruik in dit geval een kabelhaspel die het stopcontact op minstens 60 mm boven de grond houdt.

	<16 A	<25 A
<20 m	ø 1,5 mm <sup>2</sup> 14 AWG	ø 2,5 mm <sup>2</sup> 12 AWG
20 m - 50 m	ø 2,5 mm <sup>2</sup> 12 AWG	ø 4,0 mm <sup>2</sup> 10 AWG

- 🔧 **BELANGRIJK:** Total stop device, die ervoor zorgt dat de hogedrukreiniger tijdens de omloopfase uitgeschakeld wordt. Om de hogedrukreiniger te starten dient u de schakelaar op de (I)ON -stand te zetten en vervolgens op de hendel van het spuitpistool te drukken. Het total stop device zorgt ervoor dat de machine wordt gestart en dat deze op het moment dat u de hendel loslaat weer uitgeschakeld wordt. Elke keer dat de machine niet in gebruik is, raden wij u aan de veiligheidspal, geplaatst op de hendel van het spuitpistool, op veilig te zetten om te voorkomen dat de machine bij toeval gestart wordt.
- **Het uit eigen beweging aanslaan van de machine zonder bemiddeling van het pistool, is te wijlen aan fenomenen zoals luchtballen in het water en niet aan een fout van het product.**
- **Laat de machine nooit langer dan 5 minuten in de standby stand draaien. Voor de veiligheid en de levensduur van de machine is het noodzakelijk de machine uit te schakelen door middel van de aan/uit schakelaar op de machine.**
- **Controleren of de koppelingen van de slang aan de zijde van de machine en van het pistool op lekkage. Bij lekkage eerst de koppelingen controlleren en pas als**



**de lekkage is verholpen kan u de machine gebruiken.**

## UITSCHAKELEN OFF

zie blz. **C**

## VERZORGING EN ONDERHOUD

zie blz. **G**

- △ **LET OP:** Alvorens enige onderhouds- of reinigingswerkzaamheden uit te voeren moet u het apparaat eerst van het elektriciteitsnet afkoppelen.
- △ **LET OP:** Spuit niet met het apparaat met water en gebruik geen schoonmaakmiddelen of oplosmiddelen. Het apparaat kan worden beschadigd.
- het oppervlak van het polijsten met een droge doek.

## OPSLAG

zie blz. **G**

- Apparaat aan de transportgreep verplaatsen.
- Apparaat met alle accessoires in een vorstvrije ruimte bewaren, Buiten bereik van kinderen.

## REMEDIES IN GEVAL VAN STORINGEN

Het apparaat functioneert niet

- Controleer de netspanning.
- Controleer of er eventuele beschadigingen aan het netsnoer zijn.

Het apparaat komt niet onder druk te staan

- Ontlucht het apparaat laat de pomp zonder hogedrukslang werken totdat het water zonder luchtbellen uit de hogedrukuitlaat komt. Sluit daarna de hogedrukslang weer aan.
- Maak het filter in de wateraansluiting schoon.
- Controleer de hoeveelheid water die toegevoerd wordt.
- Controleer alle toevoerslangen van de pomp op dichtheid en eventuele verstopping.

Sterke drukschommelingen

- Maak de hogedruksproeier schoon. Verwijder het vuil met een naald uit het gat van de sproeier en was de sproeier aan de voorkant met water af.

De pomp lekt

- 10 druppels per minuut zijn toegestaan. Bij grotere lekken moet u zich tot een erkend servicecentrum wenden.

## RESERVEONDERDELEN

- Om de veiligheid van het apparaat te waarborgen mogen er uitsluitend originele reserveonderdelen die door de fabrikant geleverd of geadviseerd worden gebruikt worden.

## WEGGOOIEN

-  In de hoedanigheid van eigenaar van een elektrisch of elektronisch apparaat wordt het u door de wet (in overeenstemming met  de EU richtlijn 2012/19/EU betreffende afval van elektrische en elektronische apparatuur en de nationale wetgeving van de EU Lidstaten die deze richtlijn toepassen) verboden om dit product of de elektrische/elektronische accessoires hiervan af te danken als vast huishoudelijk afval en bent u verplicht om hem te brengen naar een speciaal verzamelcentrum. Het is mogelijk om het product direct door de dealer te laten afdanken door middel van de aankoop van een nieuw product dat equivalent is aan het af te danken product. Het achterlaten van dit product in het milieu kan ernstige schade aan het milieu en aan de gezondheid veroorzaken. Het symbool van de afbeelding stelt een vuilniston voor huishoudelijk afval voor. Het is absoluut verboden om het apparaat hierin te stoppen. Het niet opvolgen van de aanwijzingen van de richtlijn 2012/19/EU en de bepalingen met betrekking hiertoe van de verschillende Lidstaten wordt administratief gesanctioneert.



## INTRODUÇÃO

### > UTILIZAÇÃO PREVISTA

- Sempre que seja necessário utilizar água sob pressão para eliminar a sujidade, este aparelho pode ser utilizado no exterior para a lavagem de superfícies.
- A montagem dos diversos acessórios na lança do aparelho permite realizar operações como, por exemplo, a aplicação de espuma, a limpeza com jacto de areia ou com uma escova rotativa.
- Tanto o desempenho como a facilidade de operação do aparelho correspondem a uma utilização NÃO PROFISSIONAL.

## SÍMBOLOS



**ATENÇÃO!** Informação importante a ser tida em consideração por motivos de segurança.



**IMPORTANTE**



**BLOQUEADO**



**DESBLOQUEADO**



**SE PRESENTE**



**Duplo isolamento (SE PRESENTE):** é uma proteção suplementar de isolamento elétrico.

## DISPOSITIVOS DE PROTECÇÃO E SEGURANÇA

⚠ **ATENÇÃO:** A pistola está equipada com um bloqueio de segurança. A tecla de segurança da pistola não se destina a bloquear a alavanca durante a operação mas a impedir que se possa abrir por acidente. Nunca se esqueça de, sempre que interromper a utilização do aparelho, activar este bloqueio de segurança, a fim de evitar uma abertura accidental. Motor com um protecção térmica. Bomba equipada com válvula de derivação.

⚠ **ATENÇÃO:** O aparelho é dotado de um dispositivo de protecção do motor: caso haja intervenção do dispositivo esperar alguns minutos ou como alternativa desconectar e conectar o aparelho da rede elétrica. Em caso de reincidência portar o aparelho ao centro de assistência técnica mais próximo.

## ESTABILIDADE

⚠ **ATENÇÃO:** máquina deve ser mantida numa base horizontal, segura e estável.

## CARACTERÍSTICAS E DADOS TÉCNICOS

	<b>EFCO IP 1150 S OLEO-MAC PW 115 C</b>
<b>CONEXÃO ELÉCTRICA</b>	
Rede de alimentação	220 - 240 V - 1 ~ 50/60 Hz
Potência absorvida	1,75 kW
Fusível	16 A
<b>CONEXÃO HIDRÁULICA</b>	
Máxima temperatura da água de alimentação	40 °C - 98 °F
Mínima temperatura da água de alimentação	5 °C - 41 °F
Mínimo caudal da água de alimentação	900 l/h - 15 l/min - 172 US gph
Máxima pressão da água de alimentação	1 MPa - 10 bar - 145 psi
Mínima pressão da água de alimentação	0,1 MPa - 1 bar - 14,5 psi
<b>PERFORMANCE</b>	
Caudal	360 l/h - 6 l/min - 95 US gph
Pressão máxima	12,5 MPa - 125 bar - 1813 psi
Força de reacção na hidropistola	10 N
Nível de pressão sonora - Incerteza (*)	81 dB(A) - 0,7 dB(A)
Nível de potência sonora	96 dB(A)
Vibração mão-braço do operador - Incerteza (*)	1,5 m/s <sup>2</sup> - 0,5 m/s <sup>2</sup>
<b>PESO E DIMENSÕES</b>	
Comprimento x largura x altura	310 x 280 x 650 mm - 12,2 x 11 x 25,6 in
Peso	7 kg - 15,4 lb
Capacidade reservatório detergente	0,7 l - 0,18 US gal

(\*) Medidas executadas de acordo com a EN 60335-2-79

As características e os dados técnicos são indicativos. O Fabricante se reserva o direito de executar todas as modificações consideradas oportunas no aparelho.

## UTILIZAÇÃO

△ **ATENÇÃO:** Leia antes a **Parte Geral** e a seguir este **Manual Específico**.

### > **LIGAÇÃO DO APARELHO**

Ver a fig. **A**

### > **FUNCIONAMENTO**

Ver a fig. **B**

### > **LANÇA DE ALTA PRESSÃO**

Ver a fig. **D**

### > **ASPIRAÇÃO DO DETERGENTE**

Ver a fig. **E**

### > **MANGUEIRA DE ALTA PRESSÃO**

Ver a fig. **F**

### > **ALIMENTAÇÃO HÍDRICA**

Ligação hídrica



**ATENÇÃO (símbol):** A hidrolimpadora non pode ser conectada directamente à rede pública de distribuição de água BEBIDA.

A hidrolimpadora pode ser conectada directamente à rede pública de distribuição de água BEBIDA apenas se na tubagem de alimentação está instalado um dispositivo antirfluxo com esvaziamento conforme às normativas vigentes.

Assegurar-se que o tubo tenha pelo menos Ø 13mm - 1/2 inch e que seja reforçado.

⚠ **ATENÇÃO:** A água passa através do dispositivo de refluxo é considerada não potável.

🔧 **IMPORTANTE:** Aspirar apenas água filtrada ou limpa. Il a válvula de extracção de água deve garantir uma distribuição equivalente ao dobro da capacidade máxima da bomba.

Colocar a hidrolimpadora o mais próximo possível da rede hídrica de abastecimento.

A inobservância das condições mencionadas provoca graves danos mecânicos à bomba ademais da caducidade da garantia.

#### Alimentação da conduta de água

- Conectar um tubo flexível de alimentação (não incluído no fornecimento) à união para a água do aparelho e à alimentação de água.
- Abrir a válvula.

#### Alimentação de água de um reservatório aberto

- Afrouxar a união para a alimentação da água.
- Ajustar o tubo de aspiração com filtro (não incluído no fornecimento) à união para a água do aparelho.
- Imergir o filtro no reservatório.
- Desafogar o aparelho antes do uso.
- Afrouxar o tubo flexível de alta pressão da união de alta pressão do aparelho.
- Ligar o aparelho e fazê-lo funcionar para que a água saia sem bolhas pela união de alta pressão.
- Desligar o aparelho e ajustar novamente o tubo flexível de alta pressão.

#### > **ALIMENTAÇÃO DE ENERGIA**

- A conexão elétrica do aparelho deve ser realizada por um electricista qualificado e conforme a norma IEC 60364-1.

⚠ **ATENÇÃO:** Antes de ligar o aparelho certifique-se de que as indicações constantes na placa de características do aparelho correspondem às características da rede e de que a tomada está protegida por um corta-circuito em caso de falha na terra com um factor de resposta inferior a 0,03 A - 30 ms.

- Na eventualidade de a tomada e a ficha do aparelho não se ajustarem uma à outra, mande substituir a tomada por pessoa al técnico devidamente qualificado.

- Sempre que o aparelho estiver equipado com um tubo flexível de PVC (H VV-F), nunca utilize o aparelho perante temperaturas inferiores a 0°C.

⚠ **ATENÇÃO:** Os prolongamentos inapropriados podem ser perigosos. Se se utilizar uma extensão, tem de ser apropriada para uso externo e a ficha e a tomada têm de ser do tipo estanque ao mergulho ou as conexões têm de estar secas, afastadas do terreno, tendo de ser utilizado um enrolador de cabo que mantenha a tomada a uma distância de pelo menos 60 mm do terreno.

	<16 A	<25 A
<20 m	ø 1,5 mm <sup>2</sup> 14 AWG	ø 2,5 mm <sup>2</sup> 12 AWG
20 m - 50 m	ø 2,5 mm <sup>2</sup> 12 AWG	ø 4,0 mm <sup>2</sup> 10 AWG

🔧 **IMPORTANTE:** o sistema total stop device que desliga automaticamente a máquina durante a fase de bypass. Para colocar a máquina em funcionamento, tem de colocar o interruptor na posição (I) "ON"; isto feito, aperte o gatilho da pistola: o sistema total stop device coloca a máquina em funcionamento e desliga-a automaticamente quando deixa de ser exercida pressão no gatilho. Assim sendo, é conveniente proteger a pistola com o dispositivo de protecção com que o gatilho está equipado sempre que a máquina for desligada, a fim de evitar que a máquina seja acidentalmente colocada em funcionamento.

- **Eventuais arranques automáticos da máquina, sem que a pistola tenha sido accionada, ficam a dever-se à presença de bolhas de ar na água, por exemplo.**
- **Sempre que a máquina estiver em standby durante mais de 5 minutos nunca a deixe sem vigilância. Caso contrário, e para garantia de segurança, terá de desligar a máquina com o respectivo interruptor, colocando-o na posição (0) "OFF".**
- **Certifique-se sempre de que a ligação do tubo flexível de alta pressão ao aparelho esteja correcta e de que a pistola fornecida como acessório de montagem posterior esteja correctamente instalada e ligada.**

## DESLIGAR OFF

ver a fig. 

## CUIDADO E MANUTENÇÃO

ver a fig. 

**⚠ ATENÇÃO:** Desconectar o aparelho da rede eléctrica, desligar a ficha de a tomada, Após o trabalho e antes de realizar qualquer intervenção de limpeza.

**⚠ ATENÇÃO:** Não lave a máquina com um dispositivo de limpeza a alta pressão ou com jato de água e não use detergentes agressivos ou solventes. A água ou detergentes infiltrados na máquina podem causar danos nas peças mecânicas ou eléctricas.

· Limpie el exterior de la máquina con un paño seco.

## ARMAZENAMENTO

ver a fig. 

- Mueva la máquina para agarrar el asa de transporte.
- Manter o aparelho e acessórios em um local seco e seguro, fora do alcance das crianças.

## SOLUÇÕES EM CASO DE PROBLEMAS DE FUNCIONAMENTO

### O aparelho não funciona

- Controlar a tensão de rede.
- Comprovar eventuais danos ao cabo de alimentação.

### O aparelho não entra em pressão

- Desafogar o aparelho: faça a bomba funcionar sem o tubo de alta pressão, para que a água saia sem bolhas da saída de alta pressão. Depois conectar novamente o tubo de alta pressão.
- Limpar o filtro na conexão da água.
- Limpar o filtro de la tomada de la magueira de alta pressão para (se houver)
- Controlar a quantidade de alimentação da água.
- Comprovar a estanqueidade ou eventuais obstruções em todos os tubos de alimentação da bomba.

### Fortes oscilações de pressão

- Limpar o bocal de alta pressão. Com uma agulha, retirar a sujidade pelo orifício do bocal e lavá-lo pela parte anterior com água

### A bomba apresenta perdas

- São admitidas até 10 gotas por minuto. No caso de uma perda de água ainda maior, dirigir-se ao serviço de assistência autorizado.

## PEÇAS DE REPOSIÇÃO

- Utilizar unicamente peças sobressalentes originais ou peças sobressalentes aprovadas pelo fabricante.

## DESCARTE



Como proprietário de um aparelho eléctrico ou electrónico, a lei (em conformidade com a directiva 2012/19/EU relativa aos resíduos de equipamentos eléctricos e electrónicos e em conformidade com as legislações nacionais dos Estados-Membros UE que aprovaram tal directiva) proíbe de eliminar este produto ou os seus acessórios eléctricos/electrónicos como resíduo doméstico sólido urbano, mas o mesmo deve ser eliminado nos apropriados centros de recolha. O produto pode ser directamente eliminado pelo distribuidor se fôr adquirido um novo aparelho equivalente àquele que deve ser eliminado. O abandono do produto no meio ambiente poderá criar graves danos ao ambiente e à saúde.

O símbolo na figura representa um contentor de lixo para resíduos urbanos e portanto é expressamente proibido pôr o aparelho nestes contentores. A inobservância das indicações relativas à directiva 2012/19/EU e aos decretos dos vários Estados comunitários é sancionável administrativa ou judicialmente.



## ΕΙΣΑΓΩΓΗ

### > ΠΡΟΒΛΕΠΟΜΕΝΗ ΧΡΗΣΗ

- Η συσκευή μπορεί να χρησιμοποιηθεί για το πλύσιμο επιφανειών σε εξωτερικούς χώρους στις περιπτώσεις όπου απαιτείται η χρήση νερού υπό πίεση για την απομάκρυνση ρύπων.
- Με τα κατάλληλα εξαρτήματα μπορεί να εφαρμοστεί αφρός, να γίνει αμμοβολή ή να γίνει καθαρισμός με περιστρεφόμενη βούρτσα που προσαρμόζεται στο κοντάρι.
- Οι αποδόσεις και απλή χρήση της συσκευής αυτιστοι- χούν σε ΜΗ ΕΠΑΓΓΕΛΜΑΤΙΚΗ χρήση.

## ΣΥΜΒΟΛΟ



**ΠΡΟΣΟΧΗ!** Σημαντική υπόδειξη που πρέπει να τηρηθεί για λόγους ασφαλείας.



**ΣΗΜΑΝΤΙΚΟ**



**ΚΟΛΛΗΜΈΝΟΣ**



**ΑΝΟΙΧΤΟ**



**ΠΡΟΑΙΡΕΤΙΚΟ : ΕΑΝ ΥΠΑΡΧΕΙ**



**ΔΙΠΛ'Η Μ'ΟΝΩΣΗ (ΕΑΝ ΥΠΑΡΧΕΙ)**  
αποτελεί μια πρόσθετη προστασία του ηλεκτρική μόνωση

## ΔΙΑΤΑΞΕΙΣ ΑΣΦΑΛΕΙΑΣ

**⚠ ΠΡΟΣΟΧΗ:** το πιστόλι είναι εξοπλισμένο με διάτα- ξη φραγής ασφαλείας. Το πλήκτρο ασφαλείας στο πιστόλι δεν προβλέπεται για την ασφαλιση του μοχλού κατά τη διάρκεια της εργασίας, αλλά για την αποφυγή τυχαίου ανοίγματος. Είναι ση- μαντικό να ενεργοποιείτε αυτή τη διάταξη φραγής ασφαλείας κάθε φορά που διακό πτεται η χρήση της συσκευής προκειμέ- νου να αποφευχθεί τυχαίο άνοιγμά της. Κινητήρας με θερμικής ασφάλειας. Αντλία με βαλβίδα παρακα- μπητήριας διόδου.

**⚠ ΠΡΟΣΟΧΗ:** Η συσκευή διαθέτει μια διαταξη προ στασίας του μοτερ: σε περίπτωση παρεμβασης της διαταξης περιμενετε μερικα λεπτα ή εναλλακτικα αποσυνδεστε και συνδεστε και παλι τη συσκευη στο ηλεκτρικο δικτυο. Αν επαναληφθει το προβλημα ή δεν αναψει, μεταφερετε τη συσκευη στο πλησιεστερο κεντρο τεχνικης υποστηριξης.

## ΣΤΑΘΕΡΟΤΗΤΑ

**⚠ ΠΡΟΣΟΧΗ:** Η συσκευή πρέπει να είναι τοποθετημένη σε ένα οριζόντιο επίπεδο με τρόπο σταθερό και ασφαλή.

## ΧΑΡΑΚΤΗΡΙΣΤΙΚΑ ΚΑΙ ΤΕΧΝΙΚΑ ΣΤΟΙΧΕΙΑ

	<b>EFCO IP 1150 S OLEO-MAC PW 115 C</b>
<b>ΗΛΕΚΤΡΙΚΗ ΣΥΝΔΕΣΗ</b> Δίκτυο τροφοδοσίας	220 - 240 V - 1 ~ 50/60 Hz
Απορροφώμενη ισχύς	1,75 kW
Ασφάλεια	16 A
<b>ΥΔΡΑΥΛΙΚΗ ΣΥΝΔΕΣΗ</b> Μέγιστη θερμοκρασία τροφοδοσίας νερού	40 °C - 98 °F
Ελάχιστη θερμοκρασία τροφοδοσίας νερού	5 °C - 41 °F
Ελάχιστη χωρητικότητα νερού τροφοδοσίας	900 l/h - 15 l/min - 172 US gph
Μέγιστη πίεση νερού τροφοδοσίας	1 MPa - 10 bar - 145 psi
Ελάχιστη πίεση νερού τροφοδοσίας	0,1 MPa - 1 bar - 14,5 psi
<b>ΕΠΙΔΟΣΕΙΣ</b> Μέγιστη Χωρητικότητα	360 l/h - 6 l/min - 95 US gph
Μέγιστη πίεση	12,5 MPa - 125 bar - 1813 psi
Πίεση αντίδρασης στο υδροπιστόλι	10 N
Στάθμη ακουστικής πίεσης - Συντελεστής αβεβαιότητας (*)	81 dB(A) - 0,7 dB(A)
Στάθμη ακουστικής πίεσης	96 dB(A)
Δόνηση στο χέρι - βραχίονα χειριστή - Συντελεστής αβεβαιότητας (*)	1,5 m/s <sup>2</sup> - 0,5 m/s <sup>2</sup>
<b>ΜΑΖΑ ΚΑΙ ΔΙΑΣΤΑΣΕΙΣ</b> Μήκος x πλάτος x ύψος	310 x 280 x 650 mm - 12,2 x 11 x 25,6 in
Μάζα	7 kg - 15,4 lb
Χωρητικότητα φιάλης απορρυπαντικού	0,7 l - 0,18 US gal

(\*) Μέτρα που εκτελέστηκαν σε συμφωνία με την οδηγία EN 60335-2-79

Τα χαρακτηριστικά και τα στοιχεία είναι ενδεικτικά. Ο Κατασκευαστής διατηρεί το δικαίωμα να επιφέρει στο μηχάνημα όλες τις τροποποιήσεις που κρίνει απαραίτητες.

## ΠΡΟΒΛΕΠΟΜΕΝΗ ΧΡΗΣΗ

⚠ **ΠΡΟΣΟΧΗ:** Διαβάστε προκαταρκτικά το **Γενικό Μέρος** και στην συνέχεια το **Ειδικό Εγχειρίδιο**.

### > **ΕΓΚΑΤΑΣΤΑΣΗ**

βλέπε εικ. **A**

### > **ΘΕΣΗ ΣΕ ΛΕΙΤΟΥΡΓΙΑ**

βλέπε εικ. **B**

### > **ΠΡΟΕΚΤΑΣΗ ΥΨΗΛΗΣ ΠΙΕΣΗΣ**

βλέπε εικ. **D**

### > **ΕΡΓΑΣΙΑ ΜΕ ΑΠΟΡΡΥΠΑΝΤΙΚΟ**

βλέπε εικ. **E**

### > **ΣΩΛΗΝΑΣ ΥΨΗΛΗΣ ΠΙΕΣΗΣ**

βλέπε εικ. **F**

### > **ΤΡΟΦΟΔΟΣΙΑ ΝΕΡΟΥ**

**Σύνδεση στην παροχή νερού**



**ΠΡΟΣΟΧΗ (ΣΥΜΒΟΛΑ):** Η πλυστική μηχανή μπορεί δεν να συνδεθεί απ' ευθείας στο δημόσιο δίκτυο διανομής του ΠΟΣΙΜΟ νερού. Η πλυστική μηχανή μπορεί να συνδεθεί απ' ευθείας στο δημόσιο δίκτυο διανομής του ΠΟΣΙΜΟ νερού μόνο αν στη σωλήνωση τροφοδοσίας έχει εγκατασταθεί μια διάταξη κατά της αναροής με εκκένωση σύμφωνα με τις ισχύουσες προδιαγραφές. Βεβαιωθείτε ότι ο σωλήνας είναι τουλάχιστον Ø 13mm και ενισχυμένος.

⚠ **ΠΡΟΣΟΧΗ:** Το νερό που περνά μέσα από τις διατάξεις αναρροής δεν θεωρείται πόσιμο.

🔧 **ΣΗΜΑΝΤΙΚΟ:** Απορροφάτε μόνο νερό φιλτραρισμένο ή καθαρό. Η στρόφιγγα λήψης νερού πρέπει να εξασφαλίζει μια παροχή στο διπλάσιο της μέγιστης παροχής της αντλίας.

Τοποθετήστε την πλυστική μηχανή το πλησιέστερο δυνατόν στο δίκτυο ύδρευσης για τον εφοδιασμό.

Η μη τήρηση των παραπάνω προϋποθέσεων προκαλεί σοβαρές μηχανικές ζημιές στην αντλία καθώς και την έκπτωση της εγγύησης.

#### Τροφοδοσία από τις σωληνώσεις του νερού

- Συνδέστε έναν εύκαμπτο σωλήνα τροφοδοσίας (δεν περιλαμβάνεται στον εξοπλισμό) στο ρακόρ για το νερό της συσκευής και στην τροφοδοσία του νερού.
- Ανοίξτε τη στρόφιγγα.

#### Τροφοδοσία του νερού από ένα ανοιχτό ρεζερβουάρ

- Ξεβιδώστε το ρακόρ για την τροφοδοσία του νερού.
- Βιδώστε το σωλήνα αναρρόφησης με φίλτρο (δεν περιλαμβάνεται στον εξοπλισμό) στο ρακόρ για το νερό της συσκευής.
- Βυθίστε το φίλτρο στο ρεζερβουάρ.
- Απαερώστε τη συσκευή πριν τη χρήση.
- Ξεβιδώστε τον εύκαμπτο σωλήνα υψηλής πίεσης από το ρακόρ της υψηλής πίεσης της συσκευής.
- Ανάψτε τη συσκευή και λειτουργήστε την μέχρι το νερό να βγαίνει χωρίς φυσαλίδες από το ρακόρ υψηλής πίεσης.
- Σβήστε τη συσκευή και ξαναβιδώστε τον εύκαμπτο σωλήνα υψηλής πίεσης.

#### > ΠΑΡΟΧΗ ΡΕΥΜΑΤΟΣ

- Η ηλεκτρική σύνδεση της συσκευής πρέπει να εκτελείται από έναν ΠΟΙΟΤΗΤΑ ΕΛΕΓΧΟΥ και να συμμορφώνεται με το πρότυπο IEC 60364-1.

⚠ **ΠΡΟΣΟΧΗ:** Προτού συνδέσετε τη συσκευή, βεβαιωθείτε ότι τα στοιχεία στην πινακίδα τύπου συμφωνούν με αυτά του ηλεκτρικού δικτύου και ότι η πρίζα είναι ασφαλισμένη μέσω ενός διακόπτη προστασίας διαρροής προς γη με ευαισθησία απόκρισης κάτω από 0.03 A - 30 ms.

- Αν η πρίζα και το φις της συσκευής δεν ταιριάζουν μεταξύ τους, αναθέστε σε

εκπαιδευμένο εξειδικευμένο προσωπικό την αντικατάσταση της πρίζας με άλλη κατάλληλη.

- Μη χρησιμοποιείτε τη συσκευή σε θερμοκρασίες κάτω από 0°C εάν είναι εξοπλισμένη με εύκαμπτο σωλήνα από PVC (H VV-F).

⚠ **ΠΡΟΣΟΧΗ:** μη εγκεκριμένες τροποποιήσεις μπορεί να είναι επικίνδυνες. Εάν χρησιμοποιείτε καλώδιο επέκτασης, αυτό θα πρέπει να είναι κατάλληλο για χρήση σε εξωτερικούς χώρους, ενώ το βύσμα και η πρίζα θα πρέπει να διαθέτουν υδατοστεγή κατασκευή, ή οι συνδέσεις θα πρέπει να είναι στεγνές, μακριά από το έδαφος, ενώ θα πρέπει να χρησιμοποιείτε ένα εξέλικτρο καλωδίου έτσι ώστε η πρίζα να βρίσκεται σε απόσταση τουλάχιστον 60 mm από το έδαφος.

	<16 A	<25 A
<20 m	ø 1,5 mm <sup>2</sup> 14 AWG	ø 2,5 mm <sup>2</sup> 12 AWG
20 m - 50 m	ø 2,5 mm <sup>2</sup> 12 AWG	ø 4,0 mm <sup>2</sup> 10 AWG

🔧 **ΣΗΜΑΝΤΙΚΟ:** Αυτόματο Σύστημα Διακοπής ο καθαριστής υψηλής πίεσης είναι εξοπλισμένος με ένα total stop device το οποίο απενεργοποιεί τη μηχανή κατά τη φάση παράκαμψης. Για την ενεργοποίηση της μηχανής βάλτε το διακόπτη στη θέση (I) "ON" και κατόπιν πατήστε την ασφάλεια σκανδάλης; το total stop device θέτει σε λειτουργία τη μηχανή και την απενεργοποιεί όταν αφήσετε τη σκανδάλη. Γι' αυτό το λόγο σας συνιστούμε να ασφαλίσετε το πιστόλι με το μηχανισμό που υπάρχει στη σκανδάλη κάθε φορά που απενεργοποιείτε τη μηχανή προς αποφυγή ανεπιθύμητων εκκινήσεων.

- **Η μηχανή μπορεί να εκκινήσει από μόνη της χωρίς να έχει ενεργοποιηθεί το πιστόλι εξαιτίας π.χ. φυσαλίδων αέρα στο νερό. Σε περίπτωση ακινητοποίησης για περισσότερα από 5 λεπτά δε θα πρέπει να θέσετε το διακόπτη στο (0) OFF.**
- **Ελέγξτε αν το συνδετικό τεμάχιο του εύκαμπτου σωλήνα υψηλής πίεσης είναι σωστά συνδεδεμένο με τη συσκευή και με το πιστόλι που προβλέπεται ως εξοπλισμός.**

## ΤΕΛΟΣ ΕΡΓΑΣΙΑΣ

βλέπε εικ. **C**



## ΦΡΟΝΤΙΔΑ ΚΑΙ ΣΥΝΤΗΡΗΣΗ

βλέπε εικ. **G**

- △ **ΠΡΟΣΟΧΗ:** Ποσυνδέστε τη συσκευή από τον ηλεκτρικό δίκτυο πριν διενεργήσετε οποιαδήποτε επέμβαση συντήρησης και καθαρισμού.
- △ **ΠΡΟΣΟΧΗ:** Μη βυθίζετε τη συσκευή σε νερό για τον καθαρισμό κι ούτε να την πλένετε με πίδακες νερού. Μη χρησιμοποιείτε διαλύτες και βίαια απορρυπαντικά.
- Καθαρίστε το εξωτερικό της συσκευής με ένα στεγνό πανί.

## ΑΠΟΘΗΚΕΥΣΗ

βλέπε εικ. **G**

- Μετακινήστε το όχημα μόνο με να πιάσει τη λαβή.
- Διατηρείτε τη συσκευή και τα εξαρτήματα σε ένα στεγνό, ασφαλές μέρος, μακριά από τα παιδιά

## ΑΝΤΙΜΕΤΩΠΙΣΗ ΠΕΡΙΠΤΩΣΕΩΝ ΔΥΣΛΕΙΤΟΥΡΓΙΑΣ

Η συσκευή δεν λειτουργεί

- Ελέγξτε την τάση δικτύου.
- Διαπιστώστε ενδεχόμενες ζημιές στο καλώδιο τροφοδοσίας.

Η συσκευή δεν αναπτύσσει πίεση

- Απαερώστε τη συσκευή: λειτουργήστε την αντλία χωρίς το σωλήνα υψηλής πίεσης, μέχρι το νερό να βγαίνει χωρίς φυσαλίδες από την έξοδο υψηλής πίεσης. Επανασυνδέστε, μετά, το σωλήνα υψηλής πίεσης.
- Καθαρίστε το φίλτρο στη σύνδεση του νερού.
- Καθαρίστε το φίλτρο στη σύνδεση του σωλήνα υψηλής πίεσης (εάν είναι παρόν).
- Ελέγξτε την ποσότητα τροφοδοσίας του νερού.
- Βεβαιωθείτε για τη στεγανότητα ή ενδεχόμενες εμφράξεις σε όλους τους σωλήνες τροφοδοσίας της αντλίας.

Ισχυρές διακυμάνσεις της πίεσης

- Καθαρίστε το ακροφύσιο υψηλής πίεσης. Με μια καρφίτσα, αφαιρέστε τη βρωμιά από την οπή του ακροφυσίου και πλύνετε το από το πίσω μέρος

με νερό.

Η αντλία χάνει

- Επιτρέπονται μέχρι 10 σταγόνες το λεπτό Σε περίπτωση μεγαλύτερης απώλειας απευθυνθείτε στην εξουσιοδοτημένη υπηρεσία τεχνικής υποστήριξης.

## ΑΝΤΑΛΛΑΚΤΙΚΑ

- Για να εξασφαλίσετε την ασφάλεια της συσκευής χρησιμοποιείτε μόνο αυθεντικά ανταλλακτικά παρεχόμενα ή προτεινόμενα από τον κατασκευαστή.

## ΔΙΑΘΕΣΗ

- 
 Με την ιδιότητα του ιδιοκτήτη μιας ηλεκτρικής ή ηλεκτρονικής συσκευής, ο κάτοχος (σύμφωνα με την οδηγία 2012/19/EU σχετικά με τα απορρίμματα ηλεκτρικών και ηλεκτρονικών συσκευών και τις εθνικές νομοθεσίες των Κρατών μέλων που έχουν πραγματοποιήσει αυτή την οδηγία) σας απαγορεύει να εξαλείψετε αυτό το προϊόν ή τα δικά του ηλεκτρικά αξεσουάρ / ηλεκτρονικά ως οικιακά αστικά στερεά απορρίμματα και σας επιβάλλει αντίθετως να το απορρίψετε στα κατάλληλα κέντρα συλλογής. Είναι δυνατό να εξαλείψετε το προϊόν κατευθείαν στον αντιπρόσωπο αγοράζοντας ένα καινούριο προϊόν, ισοδύναμο εκείνου που πρέπει να εξαλείψετε. Εγκαταλείποντας το προϊόν στο περιβάλλον θα μπορούσαν να προκληθούν σοβαρές ζημιές στο ίδιο το περιβάλλον και στην υγεία των ανθρώπων. Το σύμβολο της φιγούρας απεικονίζει τον κάδο αστικών απορριμμάτων και απαγορεύεται αυστηρά να τοποθετήσετε τη συσκευή μέσα σε αυτά τα δοχεία. Η μη συμμόρφωση στις ενδείξεις της οδηγίας 2012/19/EU και στα εκτελεστικά διατάγματα των διάφορων κοινοτικών Κρατών τιμωρείται διοικητικώς.



## ÚVOD

### > **SPRÁVNÉ POUŽITÍ**

- Spotřebič je vhodný pro umývání povrchů na venkovních prostranstvích tehdy, kdy je pro odstranění nečistoty potřebné použití vody.
- S použitím přídatných zařízení, která jsou ve výbavě je možné provádět tyto práce: mytí se saponátem, opískování a mytí s pomocí rotačního kartáče, který se nasazuje na pistoli.
- Výkon a jednoduchost používání spotřebiče jsou shodné jako pro NEPROFESIONÁLNÍ použití.

## SYMBOLY



**POZOR!** Věnovat pozornost bezpečnostním symbolům.



**DŮLEŽITÉ**



**ZAVŘENO**



**OTEVŘÍT**



**JE-LI PŘÍTOMNÁ**



**DVOJITÁ IZOLACE** (pokud je): je dodatečnou ochranu elektrický izolátor.

## BEZPEČNOSTNÍ ZAŘÍZENÍ

⚠ **POZOR:** Pistole je opatřena bezpečnostní zárazkou. Bezpečnostní tlačítko na pistoli neslouží k zablokování páčky během chodu, ale pro zabránění náhodného spuštění. Při každém přerušení provozu stroje je třeba zapojit bezpečnostní zárazku a tak zabránit náhodnému spuštění. Motor s teplotní pojistky. Čerpadlo je chráněno ventilem pro by pass.

⚠ **POZOR:** Přístroj je vybaven bezpečnostní pojistkou motoru: v případě jejího zásahu vyčkejte několik minut nebo případně vypojte přístroj z elektrické sítě a znovu připojte. V případě, že se problém opakuje nebo se nepodaří opětovně spuštění, dovezte přístroj do nejbližšího servisního střediska.

## STABILITA

⚠ **POZOR:** Přístroj musí být umístěn na vodorovné ploše tak, aby jeho poloha byla stabilní a bezpečná

## CHARAKTERISTIKA A TECHNICKÉ ÚDAJE

	<b>EFCO IP 1150 S OLEO-MAC PW 115 C</b>
<b>ELEKTRICKÉ ZAPOJENÍ</b>	
Napájecí síť	220 - 240 V - 1 ~ 50/60 Hz
Příkon	1,75 kW
Jištění síťového přívodu	16 A
<b>PŘÍPOJKA VODY</b>	
Maximální teplota připojené vody	40 °C - 98 °F
Minimální teplota připojené vody	5 °C - 41 °F
Minimální množství připojené vody	900 l/h - 15 l/min - 172 US gph
Maximální tlak připojené vody	1 MPa - 10 bar - 145 psi
Minimální tlak připojené vody	0,1 MPa - 1 bar - 14,5 psi
<b>POPIS</b>	
Průtok	360 l/h - 6 l/min - 95 US gph
Maximální tlak	12,5 MPa - 125 bar - 1813 psi
Zpětná síla na hydro pistoli	10 N
Hladina akustického tlaku - Pochybnost (*)	81 dB(A) - 0,7 dB(A)
Hladina akustického výkonu	96 dB(A)
Vibration na ruku-rameno obsluhy - Pochybnost (*)	1,5 m/s <sup>2</sup> - 0,5 m/s <sup>2</sup>
<b>HMOTNOST A ROZMĚRY</b>	
Délka x šířka x výška	310 x 280 x 650 mm - 12,2 x 11 x 25,6 in
Hmotnost	7 kg - 15,4 lb
Kapacita nádoby na čisticí prostředek	0,7 l - 0,18 US gal

(\*) Měření provedena v souladu s normou EN 60335-2-79

Charakteristika a technické údaje jsou přibližné. Výrobce si vyhrazuje právo provést na zařízení jakékoliv změny, které považuje za vhodné.

## POUŽITÍ

△ **POZOR:** Nejdříve si přečtěte **Všeobecnou část** a poté tento **specifický návod**.

### > **INSTALACE**

Prohlédněte fig. **A**

### > **SPOUŠTĚNÍ**

Prohlédněte fig. **B**

### > **TRYSKA**

Prohlédněte fig. **D**

### > **NASÁVÁNÍ ČISTICÍHO PROSTŘEDKU**

Prohlédněte fig. **E**

### > **VYSOKOTLAKÁ HADICE**

Prohlédněte fig. **F**

### > **PŘÍVOD VODY**

**Připojení na vodovodní síť**



**POZOR:** Přístroj není vhodný pro připojení k pitná voda.

Vodní čistič může být přímo napojený na veřejnou vodovodní síť pouze v případě (pitná voda), že je na přívodním potrubí nainstalované zařízení zabráňující zpětnému proudění vody s vyprazdňováním v souladu s platnými právními předpisy. Ujistěte se, že min. průměr hadice je Ø 13mm - 1/2 inch a že je vyztužená.

⚠ **POZOR:** Vody protékající přes zařízení zpětného není považováno za pitnou.

🔧 **DŮLEŽITÉ:** Používejte pouze filtrovanou a čistou vodu. Vodní kohoutek musí zajistit přívod vody dvakrát větší než je maximální výkon čerpadla.

Umístěte vodní čistič co nejbližší k vodovodní síti.

Nedodržení výše uvedených pokynů může způsobit mechanické škody na čerpadle a ztrátu záruky.

#### Přívod vody z vodovodního potrubí

- Připojte pružnou hadici (není součástí dodávky) na přípoj na vodu přístroje a na přívodní potrubí vody.
- Otevřete kohoutek.

#### Přívod vody z otevřené nádrže

- Odšroubujte přípoj pro přívod vody.
- Na přípoj na vodu přístroje přišroubujte sací hadici s filtrem (není součástí dodávky).
- Ponořte filtr do nádrže.
- Před použitím přístroje z něj vypusťte vzduch.
- Odšroubujte vysokotlakou hadici z vysokotlakého přípoje na přístroji.
- Zapněte přístroj a nechte ho spuštěný, dokud z vysokotlakého přípoje nezačne vytékat voda bez bublin.
- Vypněte přístroj a opět přišroubujte vysokotlakou hadici.

#### > **ELEKTRICKÉ NAPÁJENÍ**

- Elektrické připojení přístroje musí provádět kvalifikovaný elektrikář a musí odpovídat normě IEC 60364-1.

⚠ **POZOR:** Před zapojením spotřebiče do sítě je třeba zkontrolovat, zda údaje uvedené na štítku odpovídají hodnotám v síti elektřiny, a zda je zásuvka chráněna diferenciálním magnetotepelným jističem s citlivostí zásahu méně než 0,03 A - 30ms.

- V případě, že zásuvka není kompatibilní se zástrčkou na spotřebiči, je třeba nechat zásuvku vyměnit profesionálnímu odborníkovi za vhodný typ.
- Pokud je spotřebič opatřen přívodní šňůrou z PVC (H VV-F), nepoužívat jej při teplotách

prostředí pod 0°C.

⚠ **POZOR:** Nevhodné přívodní šňůry mohou být nebezpečné. Jestliže se použije prodlužovací kabel, musí být vhodný pro venkovní použití a zástrčka a zásuvka musí být vodotěsné, anebo spoje musí být suché, daleko od země, a musí se použít navíječ kabelu, díky kterému bude zásuvka od země vzdálená alespoň 60 mm.

	<16 A	<25 A
<20 m	ø 1,5 mm <sup>2</sup> 14 AWG	ø 2,5 mm <sup>2</sup> 12 AWG
20 m - 50 m	ø 2,5 mm <sup>2</sup> 12 AWG	ø 4,0 mm <sup>2</sup> 10 AWG

🔧 **DŮLEŽITÉ:** Systémem total stop device, který zajistí vypnutí mycího stroje během fáze bypass. Pro jeho nové spuštění je třeba přepnout vypínač do polohy (I) "ON" a pak stisknout páčku na pistolí, total stop device, zajistí spuštění spotřebiče a jeho automatické vypnutí v případě že dojde k povolení páčky. Z tohoto důvodu doporučujeme zajistit spotřebič bezpečnostní pojistkou, která je umístěna na páčce pistole pokaždé, když je stroj vypnutý a takto předcházet jeho náhodnému spuštění

- **Náhodné spuštění stroje bez zapojení pistole je způsobeno jevům jako jsou vzduchová bublina ve vodě a podobně, nikoliv závadami na výrobku.**
- **Zapnutý stroj nenechávat bez dozoru po dobu delší než 5 minut. Při delších časech je třeba z důvodů ochrany stroje přepnout vypínač do polohy (0) "OFF".**
- **Ověřit správné napojení vysokotlaké hadice mezi stroje a pistolí, která je součástí výbavy, to znamená zkontrolovat, zda nedochází k únikům vody.**

## UKONČENÍ PRÁCE

Prohlédněte fig. 

## PÉČE A ÚDRŽBA

Prohlédněte fig. 

⚠ **POZOR:** Před provedením jakéhokoliv zásahu nebo čištění odpojte přístroj od přívodu

elektrické energie Po skončení práce.

- △ **POZOR:** Neostříkávejte přístroj vodou, mohl by se tím poškodit.
- Očistěte vnější povrch stroje se suchým hadříkem.

## SKLADOVÁNÍ

Prohlédněte fig. **G**

- Zařízení zvedněte za držadlo a přeneste je.
- Udržujte zařízení a příslušenství na suchém, bezpečném místě, mimo dosah dětí.

## POMOC V PŘÍPADĚ PORUCHY

### Přístroj nefunguje

- Zkontrolujte síťové napětí.
- Zkontrolujte, jestli není poškozený napájecí kabel.

### Nedojde k natlakování přístroje

- Vypusťte z přístroje vzduch: spusťte čerpadlo bez vysokotlaké hadice, dokud nezačne vytékat voda bez bublin. Poté připojte vysokotlakou hadici.
- Vyčistěte filtr přípoje na vodu.
- Vyčistěte filtr v místě uchycení vysokotlaké trubky (pokud je součástí přístroje).
- Zkontrolujte množství přívodní vody.
- Zkontrolujte utěsnění a případné ucpání veškerých přívodních trubek čerpadla.

### Velké výkyvy tlaku

- Vyčistěte vysokotlakou trysku. Pomocí špendlíku odstraňte z otvoru trysky veškeré usazeniny a opláchněte jeho přední část vodou.

### Čerpadlo teče

- Připouští se 10 kapek z minuty. V případě větší ztráty vody se obraťte na autorizované servisní centrum.

## NÁHRADNÍ DÍLY

- Pro zajištění bezpečnosti zařízení používejte pouze originální náhradní díly dodané nebo doporučené výrobcem.

## LIKVIDACE



Jako majiteli elektrického nebo elektronického zařízení Vám zákon (v souladu s evropskou směrnicí 2012/19/EU o odpadech z elektrických a elektronických zařízení a z národními legislativami členských států Evropské unie, které tuto směrnicí uskutečňují) zakazuje tento výrobek či jeho elektrické / elektronické příslušenství zlikvidovat jako pevný komunální odpad a nařizuje Vám jej odnést do zvláštních sběrných zařízení. Za účelem likvidace je možné výrobek odnést přímo distributorovi a zakoupit si výrobek nový, stejný jako ten, jenž je určen k likvidaci. Zanecháním výrobku ve volné přírodě byste mohli způsobit vážné škody na životním prostředí a na zdraví osob. Symbol na obrázku znázorňuje kontejner na komunální odpad; je přísně zakázáno přístroj do takového kontejneru umístit. Nedodržení pokynů uvedených ve směrnici 2012/19/EU a prováděcích předpisů jednotlivých členských států je trestné.



## УПРАВЛЕНИЕ

### > **ОБЩИЕ УКАЗАНИЯ**

- Аппарат можно использовать для наружных работ, когда для удаления грязи требуется вода под давлением.
- С применением соответствующих вспомогательных устройств можно нанести мощную пену, выполнить пескоструйную обработку и промывку путем вращающихся щеток, прикрепляемых к гидропистолету.
- Производительность и простота эксплуатации аппарата рассчитаны на НЕ ПРОФЕССИОНАЛЬНОЕ использование

## СИМВОЛЫ



**ВНИМАНИЕ!** Для обеспечения безопасности будьте внимательны.



**ВАЖНО**



**ЗАКРЫТО / ЗАСТРЯВШИЙ**



**РАЗБЛОКИРОВАНА**



**ЕСЛИ ЕСТЬ**



**ДВОЙНАЯ ИЗОЛЯЦИЯ** (если имеется):  
служит дополнительной защитой от  
электрической изоляции.

## ПРЕДОХРАНИТЕЛЬНЫЕ УСТРОЙСТВА

⚠ **ВНИМАНИЕ:** Пистолет-распылитель снабжен предохранительной блокировкой. Кнопка безопасности на пистолете служит не для блокировки рычага во время работы, а для предотвращения случайного открытия пистолета. Во избежание случайного открытия ее следует включать при каждом перерыве в работе аппарата. Двигатель с теплового предохранителя. Насос с перепускным клапаном.

⚠ **ВНИМАНИЕ:** Аппарат оснащён устройством для защиты двигателя: при вступлении в действие устройства, выждать несколько минут или, как альтернатива, отключить и снова подключить аппарат к электрической сети. При повторном возникновении проблемы, или при невключении, обратиться в ближайший сервисный центр.

## УСЛОВИЯ ДЛЯ ОБЕСПЕЧЕНИЯ УСТОЙЧИВОСТИ

⚠ **ВНИМАНИЕ:** Устойчивость прибора гарантирована только в том случае, если он установлен на ровной поверхности.

## ХАРАКТЕРИСТИКИ И ТЕХНИЧЕСКИЕ ДАННЫЕ

<b>EFCO IP 1150 S OLEO-MAC PW 115 C</b>	
<b>ЭЛЕКТРОПИТАНИЕ</b>	
Электросеть	220 - 240 V - 1 ~ 50/60 Hz
Поглощаемая мощность	1,75 kW
Предохранитель	16 A
<b>ГИДРАВЛИЧЕСКАЯ СИСТЕМА</b>	
Максимальная температура подаваемой воды	40 °C - 98 °F
Минимальная температура подаваемой воды	5 °C - 41 °F
Минимальный расход подаваемой воды	900 l/h - 15 l/min - 172 US gph
Максимальное давление подаваемой воды	1 MPa - 10 bar - 145 psi
Минимальное давление подаваемой воды	0,1 MPa - 1 bar - 14,5 psi
<b>ЭКСПЛУАТАЦИОННЫЕ ХАРАКТЕРИСТИКИ</b>	
Производительность	360 l/h - 6 l/min - 95 US gph
Максимальное давление	12,5 MPa - 125 bar - 1813 psi
Сила реакции на водном пистолете	10 N
Уровень шумового давления - Допуск (*)	81 dB(A) - 0,7 dB(A)
Уровень звуковой мощности	96 dB(A)
Вибрация системы рука-плечо оператора - Неуверенность (*)	1,5 m/s <sup>2</sup> - 0,5 m/s <sup>2</sup>
<b>МАССА И ГАБАРИТЫ</b>	
Длина x ширина x высота	310 x 280 x 650 mm - 12,2 x 11 x 25,6 in
Масса	7 kg - 15,4 lb
Емкость бака моющего средства	0,7 l - 0,18 US gal

(\*) Измерения выполнены в соответствии с EN 60335-2-79

Приведенные технические данные и характеристики приблизительны. Изготовитель оставляет за собой право вносить любые необходимые технические изменения в конструкцию гидроочистителя.

## УПРАВЛЕНИЕ

⚠ **ВНИМАНИЕ:** Сначала необходимо прочитать **Общую часть**, и затем данное **конкретное руководство**.

> **МОНТАЖ**  
см. рис. **A**


> **ПУСК**  
см. рис. **B**

> **НАСАДКИ ВЫСОКОГО ДАВЛЕНИЯ**  
см. рис. **D**

> **ВСАСЫВАНИЕ МОЮЩЕГО СРЕДСТВА**  
см. рис. **E**

> **ШЛАНГ ВЫСОКОГО ДАВЛЕНИЯ**  
см. рис. **F**

> **ПОДАЧА ВОДЫ**  
**Подключение к источнику подачи воды**

 **ВНИМАНИЕ:** Аппарат допускается Не можно подключать непосредственно к общему водопроводу питьевого водоснабжения.

Гидроочиститель можно подключать непосредственно к общему водопроводу питьевого водоснабжения только при условии, что в трубопроводе подачи воды установлено устройство защиты от обратного потока с опорожнением, соответствующее действующим нормативам. Убедитесь в том, что шланг

усилен, а его диаметр составляет не менее 13 мм.

⚠ **ВНИМАНИЕ:** Вода, которая проходит через противоток, считается не питьевой.

🔧 **ВАЖНО:** Используйте только фильтрованную или чистую воду. Разборный кран воды должен обеспечивать подачу, объем которой вдвое превышает максимальную производительность насоса.

Гидроочиститель следует размещать как можно ближе к водоснабдительной сети.

Несоблюдение вышеуказанных условий приводит к серьезному механическому повреждению насоса, а также к потере гарантии.

Подача воды от водопроводной сети

- Подсоедините гибкий шланг подачи воды (не входит в комплект поставки) к штуцеру для воды на аппарате и к источнику подачи воды.
- Откройте кран.

Подача воды из открытого бака

- Отвинтите штуцер для подачи воды.
- Привинтите всасывающую трубку с фильтром (не входит в комплект поставки) к штуцеру для воды на аппарате.
- Погрузите фильтр в бак.
- Перед началом эксплуатации удалите воздух из аппарата.
- Отвинтите гибкий шланг высокого давления, подведенный к штуцеру высокого давления на аппарате.
- Включите аппарат и дождитесь момента, когда из выхода высокого давления начнет выходить вода без пузырьков.
- Выключите аппарат и вновь привинтите гибкий шланг высокого давления.

> **СИСТЕМА ЭЛЕКТРОПИТАНИЯ**

- Электрическое подключение прибора должно выполняться QUALIFIED ELECTRICIST и соответствовать IEC 60364-1.

⚠ **ВНИМАНИЕ:** Прежде чем подключить аппарат к сети убедитесь в том, что данные на фирменной табличке соответствуют характеристикам электрической сети и розетка защищена автоматическим предохранительным выключателем,

срабатывающим при появлении тока утечки, с пороговой чувствительностью ниже 0,03А - 30 мс.

- Если сетевая вилка аппарата не подходит к розетке, замените розетку на подходящую, для этого обратитесь к специалисту.
- Не использовать аппарат при температуре ниже 0°C, если он оснащен шлангом из ПВХ (H VV-F).

⚠ **ВНИМАНИЕ:** Неподходящие удлинители могут представлять опасность. Если вы используете удлинитель, он должен быть наружного типа, и вилка и розетка должны быть герметичного типа при погружении, или же соединения должны поддерживаться сухими и приподнятыми над землей. Необходимо использовать наматыватель кабеля, поддерживающий вилку на минимальном расстоянии 60 мм над землей.

	<16 A	<25 A
<20 m	ø 1,5 mm <sup>2</sup> 14 AWG	ø 2,5 mm <sup>2</sup> 12 AWG
20 m - 50 m	ø 2,5 mm <sup>2</sup> 12 AWG	ø 4,0 mm <sup>2</sup> 10 AWG

- 🔧 **ВАЖНО:** данный очиститель высокого давления оборудован системой total stop devicesистема автоматического останова, которая останавливает машину во время фазы перепуска. Для запуска машины установите выключатель в положение (I)“ON” затем нажмите на спусковой крючок пистолета. Система запустит машину и автоматически остановит ее при отпуске крючка. Поэтому целесообразно при каждой остановке машины ставить пистолет на предохранитель, расположенный на спусковом крючке, во избежание случайного включения машины
- **Самопроизвольное включение машины без нажатия на пистолет может произойти, например, из-за пузырьков воздуха в воде.**
- **При остановке машины более чем на 5 минут не следует оставлять аппарат без присмотра. В противном случае для защиты аппарата необходимо установить выключатель в положение (0)“OFF”**
- **Проверьте правильность соединения напорного шланга с аппаратом и предусмотренным в качестве оборудования пистолетом.**



## ОКОНЧАНИЕ РАБОТЫ

см. рис. **Г**

## УХОД И ТЕХНИЧЕСКОЕ ОБСЛУЖИВАНИЕ

см. рис. **Г**

**⚠ ВНИМАНИЕ:** По окончании работы, Перед выполнением каких-либо работ по техническому или очистке отключите аппарат от электрической сети.

- ⚠ ВНИМАНИЕ:** Не распылять блок с водой и не используйте моющие средства или растворители. Это устройство может быть повреждена.
- Очистить за пределами блока с сухой тканью.

## ХРАНЕНИЕ ПРИБОРА

см. рис. **Г**

- Прибор тянуть за ручку для транспортирования
- Сложить кабель питания от электросети и принадлежности на устройстве. Хранить устройство в сухих помещениях, Беречь от детей.

## УСТРАНЕНИЕ НЕПОЛАДОК В СЛУЧАЕ СБОЯ В РАБОТЕ

### Аппарат не работает

- Проверьте напряжение сети.
- Убедитесь в отсутствии повреждений кабеля питания.

### Аппарат не выходит на давление

- Выпустите воздух из аппарата: запустите насос без шланга высокого давления и оставьте его работать до тех пор, пока из выхода высокого давления не начнет выходить вода без пузырьков, а затем снова присоедините шланг высокого давления.
- Очистите фильтр на подводке воды.
- Прочистить фильтр отбора трубы высокого давления (если есть).
- Проверьте объем подачи воды.
- Проверьте все подводящие трубки насоса на

предмет утечек и закупорки.

### Сильные колебания давления

- Очистите сопло высокого давления. С помощью иглы удалите из отверстия загрязнения и промойте его водой с передней стороны.

### Утечки в насосе

- Допускаются утечки до 10 капель в минуту. При больших утечках следует обратиться за помощью в авторизированный сервисный центр.

## ЗАПАСНЫЕ ЧАСТИ

- Использовать только фирменные запасные части, одобренные изготовителем.

## УТИЛИЗАЦИЯ



Закон (в соответствии с директивой ЕС 2012/19/EU по отходам электрического и электронного оборудования и

национальных законов государств-членов ЕС, которые разработали эту директиву) запрещает владельцу электрического или электронного прибора уничтожение этого продукта или его электрических/электронных частей в качестве твердых городских бытовых отходов и обязывает его сдавать эти отходы в специализированные центры. Можно сдать продукт непосредственно дистрибьютору взамен нового эквивалентного продукта. Выброс продукта в окружающую среду может нанести серьезный ущерб самой среде и здоровью человека.

На рисунке изображен контейнер для муниципальных отходов; строго запрещается выбрасывать аппарат в эти контейнеры. Несоблюдение руководящей директивы 2012/19/EU и исполнительных декретов различных стран Сообщества подлежит административному наказанию



## WPROWADZENIE

### > PRZEZNACZENIE

- Urządzenie można używać do mycia powierzchni znajdujących się na świeżym powietrzu każdorazowo, gdy konieczne jest wykorzystanie wody pod ciśnieniem w celu usunięcia zabrudzeń.
- Przy użyciu dodatkowych akcesoriów można wykonać czyszczenie pianą i piaskiem oraz mycie przy pomocy szczotki obrotowej mocowanej do pistoletu.
- Ze względu na wyniki działania i prostotę użycia urządzenie nadaje się do użytku NIE PROFESJONALNEGO.

## SYMBOLE



**UWAGA!** Zwracać uwagę ze względów bezpieczeństwa.



**WAŻNE**



**ZABLOKOWANA**



**ODBLOKOWANA**



Optional

**AK JE K DISPOZÍCII**



**PODWÓJNA IZOLACJA** (jeśli jest): jest to dodatkowe zabezpieczenie izolacji elektrycznej.

## URZĄDZENIA ZABEZPIEZAJĄCE

**UWAGA:** Pistolet wyposażony jest w zacisk bezpieczeństwa. Przycisk bezpieczeństwa na pistolecie nie służy do blokowania dźwigni w czasie działania myjki, lecz do zapobiegania przypadkowemu włączeniu. Każdorazowo po zaprzestaniu używania maszyny należy wcisnąć zacisk bezpieczeństwa, aby zapobiec przypadkowemu włączeniu myjki. Silnik z zabezpieczenia termicznego termiczna. Pompa wyposażona jest w obejście.

**UWAGA:** Urządzenie wyposażone jest w mechanizm zabezpieczenia silnika: w przypadku uruchomienia się mechanizmu odczekać kilka minut, innym rozwiązaniem może być odłączenie i ponowne podłączenie urządzenia do sieci elektrycznej. W przypadku ponownego wystąpienia tego problemu lub w razie braku ponownego włączenia się urządzenia, należy zanieść je do najbliższego serwisu technicznego.

## WARUNKI DLA STATECZNOŚCI

**UWAGA:** Stateczność urządzenia jest zagwarantowana, gdy stoi ono na równej powierzchni.

## CHAREKTERYSTYKI I DANE TECHNICZNE

	<b>EFCO IP 1150 S OLEO-MAC PW 115 C</b>
<b>PODŁĄCZENIE ELEKTRYCZNE</b>	
Sieć zasilająca	220 - 240 V - 1 ~ 50/60 Hz
Moc pochłaniana	1,75 kW
Bezpiecznik	16 A
<b>PODŁĄCZENIE HYDRAULICZNE</b>	
Maksymalna temperatura wody zasilającej	40 °C - 98 °F
Minimalna temperatura wody zasilającej	5 °C - 41 °F
Minimalny przepływ wody zasilającej	900 l/h - 15 l/min - 172 US gph
Maksymalny ciśnienie wody zasilającej	1 MPa - 10 bar - 145 psi
Minimalny ciśnienie wody zasilającej	0,1 MPa - 1 bar - 14,5 psi
<b>WYDAJNOŚĆ</b>	
Przepływ	360 l/h - 6 l/min - 95 US gph
Maksymalne ciśnienie	12,5 MPa - 125 bar - 1813 psi
Siła odrzutu pistoletu wodnego	10 N
Poziom ciśnienia dźwiękowego – brak pewności (*)	81 dB(A) - 0,7 dB(A)
Poziom mocy akustycznej	96 dB(A)
Drgania ramienia operatora – brak pewności (*)	1,5 m/s <sup>2</sup> - 0,5 m/s <sup>2</sup>
<b>CIĘŻAR I WYMIARY</b>	
Długość x szerokość x wysokość	310 x 280 x 650 mm - 12,2 x 11 x 25,6 in
Masa	7 kg - 15,4 lb
Wydajność dyszy detergentu	0,7 l - 0,18 US gal

(\*) Pomiary wykonane według normy EN 60335-2-79

Dane techniczne oraz charakterystyki mają charakter informacyjny. Producent zastrzega sobie prawo do wprowadzania wszelkich zmian do urządzenia, które uzna za niezbędne.

## WYKORZYSTANIE

△ **UWAGA:** Przeczytać najpierw **Ogólną Część** i następnie **Specjalny Podręcznik**.

> **INSTALOWANIE**  
patrz Rys. **A**

> **URUCHOMIENIE**  
patrz Rys. **B**

> **LANCE WYSOKIEGO CIŚNIENIA**  
patrz Rys. **D**

> **ZASYSANIE ŚRODKA MYJĄCEGO**  
patrz Rys. **E**

> **PRZEWÓD WYSOKIEGO CIŚNIENIA**  
patrz Rys. **F**

> **ZASILANIE WODNE**  
**Połączenie wodne**



**UWAGA (Symbol):** maszyna nie nadaje się do podłączenia do sieci wody pitnej.

Hydroczyszczarka może być połączona bezpośrednio do miejskiej sieci wodociągowej tylko wtedy, gdy w przewodach rurowych zasilania jest zainstalowane zabezpieczenie przed przepływem zwrotnym z opróżnieniem zgodne z obowiązującymi normami. Upewnić się, czy wąż ma przynajmniej  $\varnothing$  13 mm i czy jest wzmocniony.

⚠ **UWAGA:** LWody przepływającej przez urządzenia zwrotny nie jest uznawany do picia.

🔧 **WAŻNE:** Zasysać tylko wodę filtrowaną lub czystą. Kurek pobierania wody musi zagwarantować dostarczanie wody równie podwójnej maksymalnej wydajności pompy.

Ustawić hydro czyszczarkę możliwie jak najbliższej sieci wodnej doprowadzania.

Nie przestrzeganie powyższych warunków powoduje ciężkie uszkodzenia mechaniczne pompy i także utratę gwarancji.

#### Zasilanie z przewodów wodociągowych

- Połączyć wąż zasilający (nie zawarty w dostawie) do przyłącza do wody urządzenia i do zasilania.
- Otworzyć kurek.

#### Zasilanie wodne ze zbiornika otwartego

- Odkręcić przyłącze do zasilania wodnego.
- Przykręcić wąż zasysający z filtrem (nie zawarty w dostawie) do przyłącza do wody urządzenia.
- Zanurzyć filtr w zbiorniku.
- Przed użyciem odpowietrzyć urządzenie.
- Odkręcić wąż wysokiego ciśnienia od przyłącza wysokiego ciśnienia urządzenia.
- Włączyć urządzenie i pozostawić je funkcjonujące dopóki nie zacznie wychodzić woda bez pęcherzyków z przyłącza wysokiego ciśnienia.
- Zgasić urządzenie i zakręcić wąż wysokiego ciśnienia.

#### > **ZASILANIE ELEKTRYCZNE**

- Podłączenie elektryczne urządzenia musi być przeprowadzone przez wykwalifikowany elektryk i jest zgodne z normą IEC 60364-1.

⚠ **UWAGA:** Przed podłączeniem urządzenia należy się upewnić czy dane na tabliczce znamionowej są zgodne z danymi technicznymi sieci elektrycznej i czy gniazdko zasilające jest chronione przez różnicowy wyłącznik magneto-termiczny o czułości działania poniżej 0,03 A – 30 ms.

- W razie niezgodności między gniazdkiem zasilającym i wtyczką urządzenia, zwrócić się o wymianę gniazdko na odpowiedni model do pracownika posiadającego stosowne kwalifikacje

zawodowe.

- Nie używać urządzenia, jeżeli temperatura otoczenia jest niższa od 0°C i jeżeli jest ono wyposażone w kabel z PVC (H VV-F).

⚠ **UWAGA:** Nieodpowiednie przedłużacze mogą być niebezpieczne. W przypadku posługiwania się przedłużaczem, należy zwrócić uwagę, czy jest on przystosowany do użytku zewnętrznego, wtyczka i gniazdko muszą być wodoszczelne, albo należy zapewnić utrzymanie wszelkich połączeń w stanie suchym, z dala od podłoża, a zatem bęben kablowy musi zapewnić utrzymanie gniazdka w odległości co najmniej 60 mm od podłoża.

	<16 A	<25 A
<20 m	∅ 1,5 mm <sup>2</sup> 14 AWG	∅ 2,5 mm <sup>2</sup> 12 AWG
20 m - 50 m	∅ 2,5 mm <sup>2</sup> 12 AWG	∅ 4,0 mm <sup>2</sup> 10 AWG

🔧 **WAŻNE:** Myjka wyposażona jest w system total stop device, który wyłącza myjkę w czasie fazy obejścia. Dlatego, w celu uruchomienia myjki należy ustawić wyłącznik w położeniu (I) ON. A następnie nacisnąć dźwignię pistoletu. Stotal stop device uruchomi urządzenie i automatycznie wyłączy je po zwolnieniu dźwigni. Zaleca się zatem wciśnięcie dzwisku bezpieczeństwa umieszczonego na dźwigni pistoletu każdorazowo po zatrzymaniu urządzenia, aby zapobiec jego przypadkowemu włączeniu

- **Automatyczne włączenie urządzenia bez użycia pistoletu może mieć miejsce na skutek takich zjawisk, jak występowanie pęcherzy powietrza w wodzie lub innych, a nie z powodu wadliwości produktu.**
- **Urządzenia nie należy pozostawiać w stanie oczekiwania bez nadzoru przez ponad 5 minut. W przeciwnym wypadku, w celu zabezpieczenia urządzenia należy przesunąć wyłącznik do położenia (0)OFF.**
- **Sprawdzić czy podłączenie węża wysokociśnieniowego do urządzenia i do pistoletu dostarczanego wraz z urządzeniem zostało wykonane prawidłowo, czyli bez wycieku wody.**

## PRZERWANIE PRACY

patrz Rys. **G**

## DBAŁOŚĆ I KONSERWACJA

patrz Rys. **G**

- △ **UWAGA:** Po pracy, przed wykonywaniem jakiegokolwiek interwencji czyszczenia odłączyć urządzenie od sieci elektrycznej.
- △ **UWAGA:** Nie rozpylać w samochodzie z wodą i nie używać środków czyszczących ani rozpuszczalników. Maszyna może być uszkodzona.
- Czyścić obudowę suchą szmatką.

## PRZECHOWYWANIE

patrz Rys. **G**

- Pociągnąć urządzenie za uchwyt transportowy.
- Przechowywać urządzenie z wszystkimi akcesoriami w ogrzewanym pomieszczeniu, Przechowywać w miejscu niedostępnym dla dzieci.

## NAPRAWY W PRZYPADKU ZŁEGO FUNKCJONOWANIA

### Urządzenie nie funkcjonuje

- Kontrolować napięcie sieci.
- Upewnić się, czy nie jest uszkodzony kabel zasilający.

### Brak ciśnienia w urządzeniu

- Odpowietrzyć urządzenie: pozostawić pompę funkcjonującą bez węża wysokiego ciśnienia dopóki z wyjścia wysokiego ciśnienia nie zacznie wychodzić woda bez pęcherzyków. Dołączyć wąż wysokiego ciśnienia.
- Wyczyścić filtr w przyłączy wody.
- Wyczyścić filtr złącza przewodu wysokiego ciśnienia (jeśli występuje).
- Kontrolować ilość zasilania wodnego.
- Sprawdzić szczelność wszystkich węży zasilających pompy, lub czy nie są zapchane.

### Silne wahania ciśnienia

- Wyczyścić dyszę wysokiego ciśnienia. Usunąć za pomocą szpilki brud z otworu dyszy i wymyć go wodą w części przedniej.


### Pompa nieszczelna

- Dopuszczalne jest do 10 kropli na minutę. W przypadku większych wycieków zwrócić się do autoryzowanego serwisu.

## CZĘŚCI WYMIENNE

- Aby zagwarantować bezpieczeństwo przyrządu, używać tylko części zamiennych oryginalnych lub zalecanych przez producenta.

## USUWANIE

-  Właścicielowi urządzenia elektrycznego lub elektronicznego, ustawa (zgodnie z dyrektywą UE 2002/96/WE z dnia 27 stycznia 2003 w sprawie zużytego sprzętu elektrotechnicznego i elektronicznego oraz przepisami krajowymi Państw członkowskich UE, które wdrożyły dyrektywę) zabrania usuwania tego produktu i jego akcesoriów elektrycznych/elektronicznych jako odpadu domowego i nakłada na niego obowiązek usuwania go w odpowiednich punktach zbiórki odpadów specjalnych. Można usuwać produkt bezpośrednio u dystrybutora poprzez nabycie nowego produktu, równoważnego do składowanego. Pozostawienie produktu w środowisku może spowodować poważne szkody zarówno dla samego środowiska, jak i zdrowia ludzkiego. Symbol na rysunku przedstawia pojemnik odpadów komunalnych i jest surowo wzbronione usuwanie urządzenia do tych pojemników. Nieprzestrzeganie przepisów dyrektywy 2002/96/WE oraz rozporządzeń różnych państw członkowskich UE podlega karze administracyjnej.



## ÁLTALÁNOS TUDNIVALÓK

### > **RENDELTETÉSSZERŰ HASZNÁLAT**

- A készülék kültéri felületek tisztítására használható, mindannyiszor ha a szennyvezetékek eltávolításához nagynyomású vízre van szükség.
- A pisztolyra illeszthető opcionális tartozékokkal habos mosást, homokszórást és forgókefés mosást lehet végezni.
- A készülék egyszerű kezelése és az általa nyújtott szolgáltatások **NEM PROFESSZIONÁLIS** használatra alkalmasak.

## JELEK



**VIGYÁZAT!** Biztonsági okokból vigyázni kell.



**FONTOS**



**ZÁRT / ZÁRVA**



**NYITOTT / Kulccsal be nem zárt**



**Optional HA VAN**



**Kettős szigetelés (Ha van):** egy további védelem az elektromos szigetelés.

## BIZTONSÁGI SZERKEZETEK

**⚠ VIGYÁZAT:** A pisztoly egy biztonsági rögzítővel van ellátva. A pisztoly biztonsági nyomógombja nem ahhoz szükséges hogy rögzítse a kart az üzemelés közben, hanem hogy megakadályozza annak véletlenszerű működtetését. Minden alkalommal amikor a gép használata megszakad, fontos aktiválni a biztonsági rögzítőt a gép véletlenszerű működtetésének megakadályozására. Motor a túlterhelés-védelem. By-pass (pillangó) szeleppel.

**⚠ VIGYÁZAT:** A berendezés motorvédő rendszerrel ellátott: a rendszer működésbe lépése esetén várjon pár percet vagy pedig húzza ki az elektromos áramból a készüléket. Amennyiben az üzemzavar ismét fellép, vagy nem kapcsol be a gép, úgy vigye a készüléket a legközelebbi márkaszerviz ügyfélszolgálatához.

## A STABILITÁS FELTÉTELEI

**⚠ VIGYÁZAT:** a vizes tisztítót biztos, stabil felületre kell helyezni vízszintesen

## JELLEMZŐK ÉS MŰSZAKI ADATOK

<b>EFCO IP 1150 S OLEO-MAC PW 115 C</b>	
<b>ELEKTROMOS CSATLAKOZÁS</b>	
Táphálózat	220 - 240 V - 1 ~ 50/60 Hz
Felvett teljesítmény	1,75 kW
Biztosíték	16 A
<b>HIDRAULIKUS CSATLAKOZÁS</b>	
A tápvíz maximális hőfoka	40 °C - 98 °F
A tápvíz minimális hőfoka	5 °C - 41 °F
A tápvíz minimális átfolyása	900 l/h - 15 l/min - 172 US gph
A tápvíz maximális nyomása	1 MPa - 10 bar - 145 psi
A tápvíz minimális nyomása	0,1 MPa - 1 bar - 14,5 psi
<b>TELJESÍTMÉNYEK</b>	
Átfolyás	360 l/h - 6 l/min - 95 US gph
Maximális nyomás	12,5 MPa - 125 bar - 1813 psi
Reakció-erő a pisztolyon	10 N
Hangnyomásszint - Bizonytalanság (*)	81 dB(A) - 0,7 dB(A)
Hangteljesítményszint	96 dB(A)
Kezelő kéz-kar rendszer rezgés - Bizonytalanság (*)	1,5 m/s <sup>2</sup> - 0,5 m/s <sup>2</sup>
<b>TÖMEG ÉS MÉRETEK</b>	
Hosszúság x szélesség x magasság	310 x 280 x 650 mm - 12,2 x 11 x 25,6 in
Tömeg	7 kg - 15,4 lb
Tisztítószeres flakon kapacitása	0,7 l - 0,18 US gal

(\*) Az EN 60335-2-79 szabvány szerint végzett mérések

A műszaki adatok és jellemzők tájékoztató jellegűek. A Gyártó fenntartja magának a jogot arra, hogy elvégezzen a készüléken minden szükségesnek tartott módosítást.

## HASZNÁLAT

△ **FIGYELEM:** Először az **Általános bevezető** fejezetet, utána pedig a jelen **Részletes műszaki útmutatót** olvassa el.

### > TELEPÍTÉS

lásd ábra **A**

### > BEINDÍTÁS

lásd ábra **B**

### > MAGASNYOMÁSÚ SZÓRÓSZÁRAK

lásd ábra **D**

### > A MOSÓSZER FELSZÍVÁSA

lásd ábra **E**

### > NAGYNYOMÁSÚ TÖMLŐ

lásd ábra **F**

### > VÍZELLÁTÁS

Vízcsatlakozás



**VIGYÁZAT:** készülék nem alkalmas a kapcsolatot az ivóvíz.

A magasnyomású mosóberendezést csak akkor lehet közvetlenül csatlakoztatni a közüzemi vízvezeték hálózathoz, ha a táplálás tömlő visszaáramlás gátló készülékkel van ellátva, a hatályos normáknak megfelelő kiürítéssel. Ellenőrizze, hogy a tömlő Ø legalább 13 mm, és meg van erősítve.

△ **VIGYÁZAT:** készülék nem alkalmas a kapcsolatot az ivóvíz.

**FONTOS:** Csak szűrt vagy tiszta vizet szívjon be. A vízkivételi csapnak a szivattyú maximális teljesítményének kétszeresét kitevő mennyiségű vizet kell biztosítania.

A magasnyomású mosóberendezést a vízellátó hálózathoz a lehető legközelebb helyezze el.

A fent említett feltételek figyelmen kívül hagyása a szivattyú súlyos mechanikai károsodását, továbbá a garancia megszűnését okozza.

#### Víz táplálás a vízvezetékéről

- Csatlakoztasson egy táplálás tömlőt (külön kell beszerezni) a berendezés vízcsatlakozásához és a víz tápláláshoz.
- Nyissa ki a csapot.

#### Nyitott tartályból történő víz táplálás

- Csavarozza le a víz táplálás csatlakozó darabját.
- Csavarozza fel a szűrővel ellátott víz beszívás tömlőt (külön kell beszerezni) a berendezés vízcsatlakozására.
- Merítse be a szűrőt a tartályba.
- Használat előtt légtelenítse a berendezést.
- Csavarozza le a magasnyomású tömlőt a berendezés magasnyomású csatlakozó darabjáról.
- Kapcsolja be a berendezést és addig működtesse, amíg a víz buborékmentesen jön ki a magasnyomású csatlakozó darabból.
- Kapcsolja ki a berendezést, és csavarozza vissza a magasnyomású tömlőt.

#### > ELEKTROMOS ENERGIAELLÁTÁS

- A készülék elektromos csatlakoztatását MINŐSÍTETT ELEKTROMOSSÁG ELŐTT kell elvégezni, és megfelel az IEC 60364-1 szabványnak.

**⚠ VIGYÁZAT:** Készülék bekötése előtt győződjön meg, hogy a készülék adattábláján található értékek megfelelnek az elektromos hálózat értékeinek és a csatlakozóaljzat el van látva egy 0,03 A - 30 ms alatti érzékenységgel termomagneses kioldóval (áram-védőkapcsolóval).

- Ha a csatlakozóaljzat típusa nem felel meg a készülék villásdugójának, szakemberrel cseréltesse ki a csatlakozóaljzatot a megfelelő típusúra.
- Ne használja a készüléket 0°C alatti környezeti hőmérséklet esetén ha az PVC (H VV-F) vezetékkel rendelkezik.

**⚠ VIGYÁZAT:** A nem megfelelő hosszabbítók veszélyesek lehetnek. Ha hosszabbító kábelt használ, meg kell felelnie kültéri használatra, a csatlakozónak és az aljzatnak vízálló szerkezetűnek kell lennie, vagy a csatlakozóknak száraznak kell lenniük, távol a földtől, valamint használjon kábeldobot, hogy az aljzat legalább 60mm-re legyen a földtől.

	<16 A	<25 A
<20 m	∅ 1,5 mm <sup>2</sup> 14 AWG	∅ 2,5 mm <sup>2</sup> 12 AWG
20 m - 50 m	∅ 2,5 mm <sup>2</sup> 12 AWG	∅ 4,0 mm <sup>2</sup> 10 AWG

**FONTOS:** Ebben a nagynyomású mosóberendezésben total stop device található, amely a bypass fázisban kikapcsolja a készüléket. A nagynyomású mosóberendezés beindításához tegye (I)ON pozícióba a kapcsolót és nyomja meg a pisztoly működtető karját, ekkor az total stop device beindítja a készüléket, a kar elengedésekor pedig ismét automatikusan kikapcsolja. Azért azt tanácsoljuk, hogy a gép leállításakor a véletlenszerű bekapcsolás elkerülésére mindig kapcsolja be a pisztoly karjára helyezett biztonsági rögzítőt.

- **A pisztoly megérintése nélkül bekövetkező automatikus beindítások a vízben található levegőbuborékoknak vagy más egyébnek és nem a termék meghibásodásának tudhatók be.**
- **Ne hagyja a gépet felügyelet nélkül standby állásban 5 percnél tovább. Ellenkező esetben a gép védelmére tegye vissza a kapcsolót (0)OFF pozícióba.**
- **Ellenőrizze, hogy a nagynyomású tömlő gépéhez és az ahhoz tartozó pisztolyhoz való csatlakoztatása megfelelően, azaz vízszivárgás nélkül történjen.**

## HASZNÁLAT BEFEJEZÉSE

lásd ábra **C**

## MEGÓVÁS ÉS KARBANTARTÁS

lásd ábra **G**



- △ **VIGYÁZAT:** Kapcsolja le a berendezést az elektromos hálózatról, mielőtt bármilyen karbantartási vagy tisztítási beavatkozást végez.
- △ **VIGYÁZAT:** Ne szórjon a készüléket vízzel, és ne használjon tisztítószert vagy oldószert. A készülék károsodhat.
- Tisztítsa meg a külsejét az autó száraz ruhával.

## A KÉSZÜLÉK TÁROLÁSA

lásd ábra **G**

- A készüléket a szállítófogantyúnál húzza.
- A készüléket száraz helyiségben kell tárolni, a berendezés távol a gyermekektől.

## MEGOLDÁSOK HIBÁS MŰKÖDÉS ESETÉN

### A berendezés nem működik

- Ellenőrizze a hálózati feszültséget.
- Ellenőrizze, nincs-e károsodva a táplálási vezeték.

### A berendezés nem kerül nyomás alá

- Légtelenítse a berendezést: a magasnyomású tömlő nélkül működtesse a szivattyút, amíg a víz buborékok nélkül jön ki a magasnyomású kimenetből. Ezután csatlakoztassa vissza a magasnyomású tömlőt.
- Tisztítsa meg a szűrőt a vízcsatlakozásban.
- A szűrőt a nyomáscsatlakoztatásnál meg kell tisztítani (amennyiben jelen van).
- Ellenőrizze a víz táplálás mennyiségét.
- Ellenőrizze a szivattyú összes táplálás tömlőjénél a tömítettséget vagy az esetleges eltömődéseket.

### Erős nyomásingadozások

- Tisztítsa meg a magasnyomású fúvókát. Egy tű segítségével távolítsa el a szennyeződést a fúvóka nyílásából, és mossa meg vízzel az elülső oldalt felől.

### A szivattyú csöpög

- Percenként 10 csepp a megengedett mennyiség. Nagyobb mértékű szivárgás esetén forduljon az engedéllyel rendelkező szervizszolgálathoz.

## PÓTALKATRÉSZEK

- Kizárólag a gyártó által engedélyezett eredeti alkatrészeket szabad használni.

## ÁRTALMATLANÍTÁS



Új beírás: Amennyiben Ön egy elektromos vagy egy elektronikus berendezés tulajdonosa, a törvények értelmében (az elektromos és elektronikus berendezésből származó hulladékok kezelésére vonatkozó 2012/19/EU Európai Uniósi Irányelvnek és az ezt alkalmazó, Európai Uniósi tagországok nemzeti törvénykezéseinek megfelelően) tilos a termék, vagy annak elektromos/ elektronikus részeit városi háztartási hulladékként kezelnie, a törvények előírják viszont a hulladékkezelésnek a begyűjtőközpontoknál való megvalósítását.

A terméket hulladékkezelni lehet közvetlenül viszonteladónál is egy, az eldobandó termékkel azonos, új termék megvásárlásával. A terméknek a környezetbe való kidobása nagymértékben környezetkárosító és egészségkárosító hatású lehet. A képen látható jel városi hulladékok számára szolgáló tartályt ábrázol, és szigorúan tilos a berendezést ezekbe tenni. Az 2012/19/EU Európai Uniósi Irányelv előírásainak és az Európai Uniósi tagországokban alkalmazott rendeletek figyelmen kívül hagyása hatóságilag büntethető.



## ÚVOD

### > PREDPOKLADANÉ POUŽITIE

- Stroj môžete používať na umývanie povrchov vonku kedykoľvek je potrebné použiť na odstránenie špiny vodu pod vysokým tlakom.
- Pomocou vhodného doplnkového vybavenia môžete vykonať aj operácie napenenia, pieskovania a umývať s rotačnou kefou, ktorá sa montuje na pištoľ.
- Účinnosť a jednoduchosť používania tohto stroja určujú jeho využitie na NEPROFESIONÁLNE účely

## SIMBOLY



**POZOR!** Z bezpečnostných dôvodov buďte veľmi opatrní.



**DÔLEŽITÉ UPOZORNENIE**



**ŠTUKATURA**



**ODOMKNUTÝ**



**AK JE K DISPOZÍCII**



**Dvojitá izolácia** (ak je): je dodatočnú ochranu elektrický izolátor.

## BEZPEČNOSTNÉ ZARIADENIA

⚠ **POZOR:** Pištoľ je vybavená bezpečnostnou zarážkou. Bezpečnostné tlačidlo pištole neslúži na zablokovanie páky počas chodu, ale na zabránenie náhodnému zapnutiu. Pri každom prerušení používania stroja musíte aktivovať aj bezpečnostnú zarážku, aby sa predišlo náhodnému zapnutiu stroja. Motor s odpojenie pri preťažení, termická. Čerpadlo je vybavené bezpečnostným ventilom by-pass.

⚠ **POZOR:** Prístroj je vybavený zariadením na ochranu motora – v prípade zásahu zariadenia niekoľko minút vyčkajte, alebo prístroj vypnite z elektrickej siete a opätovne zapnite. V prípade, že sa problém bude opakovať alebo sa prístroj opätovne nezapne, odneste ho do najbližšieho servisného strediska.

## STABILITU

⚠ **POZOR:** Stabilita prístroja sa zabezpečí tak, že ho postavíte na rovnú plochu.

## CHARAKTERISTIKA A TECHNICKÉ ÚDAJE

EFCO IP 1150 S OLEO-MAC PW 115 C	
<b>ELEKTRICKÉ ZAPOJENIE</b>	
Napájacia sieť	220 - 240 V - 1 ~ 50/60 Hz
Príkion	1,75 kW
Tavná poistka	16 A
<b>HYDRAULICKÉ PRIPOJENIE</b>	
Maximálna teplota napájacej vody	40 °C - 98 °F
Minimálna teplota napájacej vody	5 °C - 41 °F
Minimálny prietok napájacej vody	900 l/h - 15 l/min - 172 US gph
Maximálny tlak napájacej vody	1 MPa - 10 bar - 145 psi
Minimálny tlak napájacej vody	0,1 MPa - 1 bar - 14,5 psi
<b>VÝKONY</b>	
Prietok	360 l/h - 6 l/min - 95 US gph
Maximálny tlak	12,5 MPa - 125 bar - 1813 psi
Spätná sila vodnej pištole	10 N
Hladina akustického tlaku - Pochybnosť (*)	81 dB(A) - 0,7 dB(A)
Hladina akustického výkonu	96 dB(A)
Vibrácie na ruku-rameno obsluhy - Pochybnosť (*)	1,5 m/s <sup>2</sup> - 0,5 m/s <sup>2</sup>
<b>HMOTNOSŤ A ROZMERY</b>	
Dĺžka x šírka x výška	310 x 280 x 650 mm - 12,2 x 11 x 25,6 in
Hmotnosť	7 kg - 15,4 lb
Kapacita nádobky na prostriedok	0,7 l - 0,18 US gal

(\*) Merania vykonané v súlade s normou EN 60335-2-79

Charakteristika a údaje sú približné. Výrobca si vyhradzuje právo uskutočniť na zariadení akékoľvek zmeny, ktoré považuje za potrebné.

## OBSLUHA

△ **POZOR:** Najskôr si prečítajte **Všeobecnú časť** a potom tento **Špecifický návod**.

> **INŠTALÁCIA**  
vid' obr. **A**

> **UVEDENIE DO CHODU**  
vid' obr. **B**

> **VYSOKOTLAKOVÉ PRŮDNICE**  
vid' obr. **D**

> **NASÁVANIE UMÝVACIEHO PROSTRIEDKU Z NÁDRŽKY**  
vid' obr. **E**

> **VYSOKOTLAKOVÁ HADICA**  
vid' obr. **F**

> **PRÍVOD VODY**  
**Pripojenie na vodovodnú sieť**



**POZOR (sinbolo):** zariadenie nie je vhodné pre pripojenie k pitnej vode.

Vodný čistič môže byť napojený priamo na verejnú vodovodnú sieť len v prípade, že je na prívodnom potrubí nainštalované zariadenie zabráňujúce spätnému prúdeniu vody s vyprázdňovaním v súlade s platnými právnymi predpismi. Uistite sa, či je minimálny priemer hadice 13mm a či je dobre vystužená.

△ **POZOR:** Voda, ktorá preteká cez systémový odlučovač, nie je pitná.

**☞ DÔLEŽITÉ UPOZORNENIE:** Používajte len filtrovanú a čistú vodu. Vodovodný kohútik musí zabezpečovať dvakrát väčší prívod vody ako je maximálny výkon čerpadla.

Umiestnite vodný čistič čo najbližšie k vodovodnej sieti.

Nedodržanie horeuvedených pokynov môže spôsobiť vážne mechanické škody na čerpadle a stratu záruky.

#### Prívod vody z vodovodného potrubia

- Pripojte ohybnú hadicu (nie je súčasťou výbavy) k spoju pre vodu prístroja a k prívodnému potrubiu vody.
- Otvorte kohútik.

#### Prívod vody z otvorenej nádrže

- Odskrutkujte spoj pre prívod vody.
- Ku spoju na vodu prístroja priskrutkujte odsávaciu hadicu s filtrom (nie je súčasťou výbavy).
- Ponorte filter do nádrže.
- Pred použitím prístroja z neho vypustite vzduch.
- Odpojte vysokotlakovú ohybnú hadicu z vysokotlakového spoja na prístroj.
- Zapnite prístroj a nechajte ho v prevádzke, pokiaľ z vysokotlakového spoja nezačne vytekať voda bez bubliniek.
- Vypnite prístroj a opätovne pripojte vysokotlakovú ohybnú hadicu.

#### > **ELEKTRICKÉ NAPÁJANIE**

- Elektrické zapojenie spotrebiča musí vykonať kvalifikovaný elektrikár a musí zodpovedať norme IEC 60364-1.

⚠ **POZOR:** Pred zapojením stroja skontrolujte, či hodnoty na štítku s technickými údajmi zodpovedajú hodnotám elektrickej siete a či je zásuvka vybavená automatickým magnetotermickým spínačom, ktorý je citlivý na hodnoty nižšie ako 0,03 A- 30ms.

- V prípadoch, že sieťová zásuvka nie je zhodná so zástrčkou stroja, dajte vymeniť kvalifikovanému odborníkovi zásuvku za inú, vhodného druhu.
- Stroj nepoužívajte, ak je teplota prostredia nižšia ako 0°C, ak je stroj vybavený prívodným elektrickým káblom z PVC (H VV-F).

⚠ **POZOR:** Nevhodné predlžovacie elektrické káble môžu byť nebezpečné. Ak sa používa predlžovací kábel, tento musí byť vhodný na

vonkajšie použitie a zástrčka i zásuvka musia byť vodotesné, alebo spoje musia byť suché, ďaleko od terénu a musí sa použiť navijáč kábla, ktorý udrží zásuvku vo vzdialenosti aspoň 60 mm od terénu.

	<16 A	<25 A
<20 m	ø 1,5 mm <sup>2</sup> 14 AWG	ø 2,5 mm <sup>2</sup> 12 AWG
20 m - 50 m	ø 2,5 mm <sup>2</sup> 12 AWG	ø 4,0 mm <sup>2</sup> 10 AWG

**☞ DÔLEŽITÉ UPOZORNENIE:** Tento vysokotlakový umývací stroj je vybavený automatickým systémom total stop device, ktorý zabezpečuje vypnutie stroja počas fázy by-pass. Aby ste vysokotlakový umývací stroj zapli, prepnite vypínač do polohy (I) "ON". Potom stlačte páku pištole, total stop device zabezpečí zapnutie stroja a vypne ho automaticky po pustení páky. Preto vám odporúčame aktivovať poistku nachádzajúcu sa na pištoľi vždy, keď sa stroj zastaví, aby sa predišlo jeho náhodnému zapnutiu.

- **Automatické zapnutia stroja bez zásahu na pištoľi môžu spôsobiť javy ako vzduchové bubliny vo vode alebo iné, ale nie poškodenie stroja.**
- **Nenechávajte stroj v stave stand by bez dozoru dlhšie ako 5 minút. V opačnom prípade bude nevyhnutné, na zaručenie chránenia stroja, prepnúť vypínač do polohy (0) "OFF".**
- **Skontrolujte, či sú vysokotlaková hadica a dodávaná pištoľ pevne zapojené k stroju, čo znamená, že nesmie dochádzať k úniku vody.**

## UKONČENIE PREVÁDZKY

vid' obr. ☐

## STAROSTLIVOSŤ A ÚDRŽBA

vid' obr. ☐

⚠ **POZOR:** Spotrebič odpojte od elektrickej siete vytiahnutím zástrčky po každom použití a pred vykonaním akéhokoľvek čistenia.

- ⚠ **POZOR:** Nestriekajte jednotku s vodou a Nepoužívajte žiadne čistiace prostriedky alebo rozpúšťadlá. Prístroj môže byť poškodený.
- Pulire la parte esterna della macchina con uno straccio asciutto.

## SKLADOVANIE

vid' obr. G

- Prístroj ťahajte za prepravnú rukoväť.
- Oddel'te prúdnicu od ručnej striekacej pištole, skladovať mimo dosahu detí.

## POMOC V PRÍPADE PORUCHY

### Prístroj nefunguje

- Skontrolujte napätie siete.
- Skontrolujte, či nie je poškodený napájací kábel.

### Nedochádza k natlakovaniu prístroja

- Vypustíte z prístroja vzduch: uveďte čerpadlo do prevádzky bez vysokotlakovej hadice, pokiaľ z výstupu pre vysoký tlak nezačne vytekať voda bez bubliniek. Potom znovu pripojte vysokotlakovú hadicu.
- Vyčistíte filter v hadicovej spojke.
- Vyčistíte filter v mieste uchytenia vysokotlakovej trubky (ak je súčasťou prístroja).
- Skontrolujte množstvo prívodnej vody.
- Skontrolujte utesnenie alebo prípadné ucpanie vo všetkých prívodných hadiciach čerpadla.

### Veľké výkyvy tlaku

- Vyčistíte vysokotlakovú trysku. Pomocou špendlíka odstráňte z otvoru trysky všetky usadeniny a prepláchnite jeho prednú časť vodou.

### Čerpadlo tečie

- Pripúšťa sa maximálne 10 kvapiek za minútu. V prípade vyššieho úniku vody sa obráťte na autorizované servisné centrum.

## NÁHRADNÉ DIELY

- Pre zaistenie bezpečnosti zariadenia používajte len originálne náhradné diely dodané alebo odporúčané výrobcom.

## LIKVIDÁCIA



Ako majiteľ ovi elektrického lebo elektronického zariadenia Vám zákon (v súlade s európskou smernicou 2012/19/EU o odpadoch z elektrických a elektronických zariadení a národnými legislatívami členských štátov Európskej únie, ktoré túto smernicu uskutočňujú) zakazuje tento výrobok lebo jeho elektrické / elektronické príslušenstvo zlikvidovať ako pevný komunálny odpad a nariaduje Vám ho odniesť do zvláštnych zberných zariadení. Za účelom likvidácie je možné výrobok odniesť priamo distributérovi a zakúpiť si výrobok nový, rovnaký ako ten, ktorý je určený k likvidácii. Zanechaním výrobku vo voľnej prírode by ste mohli spôsobiť vážne škody na životnom prostredí a na zdraví osôb.

Symbol na obrázku znázorňuje kontajner na komunálny odpad; je prísne zakázané prístroj do takého kontajneru umiestiť. Nedodržanie pokynov uvedených vo smernici 2012/19/EU a prevádzacích predpisov jednotlivých členských štátov je trestné.



## VISPĀRĒJA INFORMĀCIJA

### > **APKALPOŠANA**

- Ierīci var izmantot virsmu mazgāšanai ārpus telpām, kad netirumu notīrīšanai nepieciešama ūdens padeve, izmantojot spiedienu.
- Ar piemērotām palīgierīcēm šo ierīci var izmantot mazgāšanai ar mazgāšanas līdzekli un putām, tīrīšanai ar smilšu strūklu, kā arī mazgāšanai ar rotējošo suku, kas pievienota ūdens pistolei.
- Šī ierīce savas darbības un ērtās lietošanas dēļ ir piemērota NEPROFESIONĀLAI izmantošanai.

## SIMBOLI



**UZMANĪBU!** Pievērsiet uzmanību drošības apsvērumu dēļ.



**SVARĪGS**



**SLĒGTA, SLĒGTS**



**ATBLOKĒT, ATVERIET**



**JA IR**



**Dubulta izolācija** (ja ir): ir papildu aizsardzība elektrisko izolāciju.

## DROŠĪBAS ELEMENTI

**⚠ UZMANĪBU:** Ūdens pistole ir aprīkota ar drošības aizturi. Drošības poga uz ūdens pistoles nav paredzēta mēlītes bloķēšanai darba laikā, bet nejaušas ieslēgšanās novēršanai. Katru reizi, kad ierīces izmantošana tiek pārtraukta, ir ļoti svarīgi izmantot aizturi, lai novērstu nejaušu strūklu aktivēšanu. Motors ar termiskā drošinātājs. Sūknis ar pārplūdes vārstu.

**⚠ UZMANĪBU:** Ierīce ir aprīkota ar dzinēja aizsardzības mehānismu: mehānisma iejaukšanās gadījumā, uzgaidīt dažas minūtes vai, kā alternatīva, atslēgt un pieslēgt atpakaļ ierīci no elektriskā tīkla. Gadījumā, ja problēma atkārtojas vai ja nenotiek atkārtējā ieslēgšanās, aiznest ierīci uz vistuvovāko tehniskās apkalpošanas servisu.

## STABILITĀTES PRIEKŠNOTEIKUMI

**⚠ UZMANĪBU!** Aparāta stabilitāte ir nodrošināta, ja to novieto uz līdzenas virsmas.

## RAKSTUROJUMS UN TEHNISKIE DATI

<b>EFCO IP 1150 S OLEO-MAC PW 115 C</b>	
<b>ELEKTROPADEVE</b>	
Elektrotikls	220 - 240 V - 1 ~ 50/60 Hz
Patērējamā jauda	1,75 kW
Drošinātājs	16 A
<b>HIDRAULISKĀ SISTĒMA</b>	
Padodamā ūdens augstākā temperatūra	40 °C - 98 °F
Padodamā ūdens zemākā temperatūra	5 °C - 41 °F
Padodamā ūdens mazākais izlietojums	900 l/h - 15 l/min - 172 US gph
Padodamā ūdens maksimālais spiediens	1 MPa - 10 bar - 145 psi
Padodamā ūdens mazākais spiediens	0,1 MPa - 1 bar - 14,5 psi
<b>EKSPLUATĀCIJAS RAKSTURLIELUMI</b>	
Veiktspēja	360 l/h - 6 l/min - 95 US gph
Maksimālais spiediens	12,5 MPa - 125 bar - 1813 psi
Ūdens reaktīvais spēks augstspiediena pistolē	10 N
Skaņas spiediena līmenis - nenoteiktība (*)	81 dB(A) - 0,7 dB(A)
Skaņas jaudas līmenis	96 dB(A)
Operatora rokas vibrēšana - nenoteiktība (*)	1,5 m/s <sup>2</sup> - 0,5 m/s <sup>2</sup>
<b>MASSA E DIMENSIONI</b>	
Garums x platums x augstums	310 x 280 x 650 mm - 12,2 x 11 x 25,6 in
Svars	7 kg - 15,4 lb
Mazgāšanas līdzekļa tvertnes tilpums	0,7 l - 0,18 US gal

(\*) Saskaņā ar EN 60355-2-79 aprēķinātās vērtības

Tabulā minētie tehniskie un raksturojošie dati ir tikai aptuveni. Ražotājam ir tiesības veikt nepieciešamās izmaiņas augstspiediena mazgātāja konstrukcijā.

## APKALPOŠANA

△ **UZMANĪBU:** Vispirms izlasiet **"vispārīgo daļu"** un tad šo **īpašo rokasgrāmatu**

### > **UZSTĀDĪŠANA**

Sk skaitlis **A**

### > **IEDARBINĀŠANA**

Sk skaitlis **B**

### > **AUGSTSPIEDIENA MAZGĀŠANAS PISTOLES**

Sk skaitlis **D**

### > **MAZGĀŠANAS LĪDZEKĻA IESŪKŠANA**

Sk skaitlis **E**

### > **AUGSTSPIEDIENA ŠĻŪTENE**

Sk skaitlis **F**

### > **ŪDENS PADEVE**

**Ūdens savienojums**



**UZMANĪBU:** ierīce nav piemērots savienošanai ar dzeramo ūdeni.

Mazgāšanas ierīci var pievienot pa tiešo publiskajam ūdensvadam tikai tajā gadījumā, ja ir ūdensvadā ir uzstādīts pretvārsts ar iztukšošanas iespēju, kas bloķē atgriezenisko plūsmu un atbilst spēkā esošajām normām. Pārliedzinieties, vai caurules diametrs ir vismaz Ø 13mm un vai tas ir nostiprināts.

△ **UZMANĪBU:** Ūdens cauri atpakaļplūsmas ierīce netiek uzskatīta par dzeramā.

**SVARĪGS:** Padodiet ierīcē tikai filtrētu un tīru ūdeni. Ūdens krānam jānodrošina ūdens plūsmu, kas ir divreiz lielāka par sūkņa maksimālo ražīgumu.

Novietojiet mazgāšanas ierīci pēc iespējas tuvāk ūdensvadam.

Šo norādījumu neievērošana var novest pie sūkņa nopietniem mehāniskiem bojājumiem, kā arī pie garantijas spēka zaudēšanas.

#### Ūdens pieslēgšana ūdens kontūram

- Pievienojiet ūdens padeves lokano cauruli (neietilpst komplektācijā) pie atbilstoša ierīces ūdens savienojuma un pie ūdensvada.
- Atveriet krānu.

#### Ūdens padeve no atklāta rezervuāra

- Atskrūvējiet ūdens padeves savienojumu.
- Pieskrūvējiet iesūkšanas cauruli ar filtru (neietilpst komplektācijā) pie ierīces ūdens savienojuma.
- Iegremdējiet filtru rezervuārā.
- Pirms lietošanas atgaisojiet ierīci.
- Atskrūvējiet augstspiediena lokano cauruli no ierīces augstspiediena savienojuma.
- Ieslēdziet ierīci un darbiniet to līdz no augstspiediena savienojuma sāk tecēt ūdens bez burbuļiem.
- Izslēdziet ierīci un pieskrūvējiet lokano cauruli atpakaļ pie augstspiediena savienojuma.

#### > **ELEKTROAPGĀDE**

- Ierīces elektrisko savienojumu veic KVALIFIKĒTS ELEKTRISTS un jāatbilst IEC 60364-1.

⚠ **UZMANĪBU:** Pirms ierīces pievienošanas elektrotīklam pārliecinieties, ka plāksnītē norādītie parametri atbilst elektrotīkla parametriem un ka kontaktligzda ir aizsargāta ar diferenciālo solenoīda slēdzi ar jutību zem 0,03 A – 30 ms.

- Ja ierīces kontaktdakša nav savietojama ar kontaktligzdu, vērsieties pie kvalificēta elektriķa, lai to nomainītu ar piemērota tipa kontaktligzdu.
- Nekad neizmantojiet ierīci, ja gaisa temperatūra ir zemāka par 0°C un ja ierīce ir aprīkota ar polivinilhlorīda (H VV-F) kabeli.

⚠ **UZMANĪBU:** Nepiemērots pagarinātājs var būt bīstams. Ja tiek izmantots pagarinātājs, tam

jābūt piemērotam izmantošanai ārpus telpām, savienojumu vietām jābūt sausām un paceltām virs zemes, un ir jāizmanto kabeļa uztinējs, kas notur kontaktdakšu vismaz 60 mm attālumā no zemes virsmas.

	<16 A	<25 A
<20 m	Ø 1,5 mm <sup>2</sup> 14 AWG	Ø 2,5 mm <sup>2</sup> 12 AWG
20 m - 50 m	Ø 2,5 mm <sup>2</sup> 12 AWG	Ø 4,0 mm <sup>2</sup> 10 AWG

- SVARĪGS:** Šī mazgāšanas ierīce ir aprīkota ar automātiskās apturēšanas sistēmu, kas mašīnu izslēdz laikā, kad netiek veikta mazgāšana. Tāpēc, lai iedarbinātu mazgāšanas ierīci, slēdzis jāpārslēdz pozīcijā (I) "ON" (ieslēgts) un pēc tam jānospiež mēlīte uz ūdens pistoles. Automātiskā apturēšanas sistēma iedarbinās ierīci un to automātiski izslēgs, kad mēlīte tiks atlaista. Tāpēc, lai izvairītos no ierīces nejausās iedarbināšanas, vienmēr, kad ierīce tiek apturēta, tiek ieteikts izmantot ūdens pistoles drošības aizturi.
- **Ja ierīce ieslēdzas automātiski, neizmantojot ūdens pistoles mēlīti, to izraisa gaisa burbuļi ūdenī vai citas līdzīgas parādības, un tas nav jāuzskata par defektu.**
  - **Neatstājiet ierīci bez uzraudzības, kad tā netiek izmantota ilgāk par 5 minūtēm. Ja ierīce tiek atstāta ilgāk par šo laiku, drošības apsvērumu dēļ slēdzis jāpagriež pozīcijā (0) "OFF" (izslēgts).**
  - **Pārbaudiet, vai augstspiediena šļūtene ir pareizi pievienota ierīcei un komplektā esošajai ūdens pistolei un vai nav noplūžu.**

## DARBA BEIGŠANA

Sk skaitlis **C**

## APKOPE UN SERVISS

Sk skaitlis **G**

⚠ **UZMANĪBU:** Pēc lietošanas, kā arī pirms jebkādu tīrīšanas darbu veikšanas, atvienot ierīci no elektrotīkla, izraujot strāvas vadu no kontaktligzdas.



- △ **UZMANĪBU:** Neizsmidzināt vienību ar ūdeni un neizmantojiet mazgāšanas līdzekļus vai šķīdinātājus. Lerīce var tikt bojāti.
- Noslaukiet ārpusē ar sausu drānu.

## APARĀTA UZGLABĀŠANA

Sk skaitlis **G**

- Velciet aparātu aiz roktura tā pārvietošanai.
- Elektrības vadu un piederumus ievietojiet nodalījumos uz aparāta. Uzglabājiet aparātu sausā telpā, sargājiet ierīci prom no bērniem.

## PROBLĒMAS UN TO RISINĀJUMI

### Ierīce nedarbojas

- Pārbaudiet elektrības tīkla spriegumu.
- Pārbaudiet, vai barošanas vads nav bojāts.

### Ierīce nesasniedz nepieciešamu spiedienu

- Atgaisojiet ierīci: darbiniet sūkni bez augstspiediena caurules līdz no augstspiediena izejas sāk tecēt ūdens bez burbuļiem. Tad pievienojiet atpakaļ augstspiediena cauruli.
- Notīriet ieejas ūdens filtru.
- Iztīrīt filtru augsta sprieguma caurules savienotājā (ja tāds ir).
- Pārbaudiet ūdens padeves plūsmu.
- Pārbaudiet, visu sūkņa barošanas cauruļu hermētiskumu un, vai tās nav aizsprostotas.

### Pēkšņas spiediena izmaiņas

- Notīriet augstspiediena sprauslu. Ar adatas palīdzību notīriet sprauslas atveri un nomazgājiet to no priekšējās puses ar ūdeni.

### Sūknī ir noplūde

- Pieļaujama noplūde ir līdz 10 pilieniem minūtē. Ja noplūde ir lielāka, vērsieties pilnvarotāja servisa centrā.

## REZERVES DAĻAS

- Izmantot tikai oriģinālās rezerves daļas, vai ar rezerves daļas, ko apstiprināja būvētājs.

## LIKVIDĒŠANA



Jums, kā elektriskās vai elektroniskās ierīces īpašniekam, likums (atbilstībā ar ES 2012/19/ EU direktīvu janvāra par elektrisko un elektronisko ierīču atkritumiem un atbilstībā ar ES valstu nacionālu likumdošanu, kas ievieša šādu direktīvu), aizliedz mest ārā šādu produktu un tā elektriskos/ elektroniskos piederumus, kā parastu sadzīves atkritumu, bet gan tam ir jābūt nogādātam uz tam domāties savākšanas centriem. Ir iespējams izmest ārā produktu tieši ar izplatītāja palīdzību, nopērkot jaunu produktu, kas ir līdzvērtīgs tam, kas ir jāizmet ārā. Izmetot produktu apkārtnē vidē, tas varētu veicināt nopietnas sekas pašai videi un cilvēku veselībai. Sibmols, kas atrodas attēlā, ir atkritumu tvertne sadzīves atkritumiem, un ir kategoriski aizliegts ievietot ierīci šajos konteineros. Direktīvas 2012/19/ EU norāžu neievērošana un dažādu Eiropas Savienības valstu ieviesto dekrētu neievērošana ir administratīvi sodāma.



## ÜLDINE INFORMATSIOON

### > KASUTAMINE

- Seadet saab kasutada välispindade pesemiseks, kus iganes on mustuse eemaldamiseks vaja survestatud vett.
- Sobivate valikuliste lisaseadmetega saab seda kasutada vahuga pesemiseks, liivapritsina ning veepüssi külge kinnitatud pöörleva harjaga pesemiseks.
- Selle seadme jõudlus ning kasutajasõbralikkus on sobivad MITTE-PROFESSIONAALSEKS kasutamiseks.

## MÄRGID



**TÄHELEPANU!** Ohutuse huvides pange tähele



**TÄHTIS**



**SULETUD**



**AVATUD**



**KUI OLEMAS**



**Topeltisolatsiooniga** (kui olemas): täiendav isolatsioon kohaldatakse algmääruse isolatsiooni kaitseks elektrilöögi korral ebaõnnestumist põhi isolatsioon.

## OHUTUSSEADMED

⚠ **TÄHELEPANU:** Veepüstol on varustatud kaitseriiviga. Ohutusnupp veepüstolil on mõeldud kasutamise ajal hoova lukustamiseks, kuid mitte juhusliku käivitumise vältimiseks. Millal iganes Te lõpetate masina kasutamise, tuleb alati juhusliku joa tekkimise vältimiseks kaitseriiv peale panna. Mootor koos ülekoormuskatkesti. Pump ümbervoolu klapiga.

⚠ **TÄHELEPANU:** Aparaat on varustatud mootori kaitseseadeldisega. kui seadeldis on tööle hakanud, oodake paar minutit või lülitage aparaat elektrivõrgust välja ja ning seejärel sisse tagasi. Kui probleem kordub või kui taaskäivitamine ei õnnestu, viige aparaat lähimasse teenindusse.

## STABIILSE ASENDI EELDUSED

⚠ **TÄHELEPANU:** Seadme stabiilne asend on tagatud, kui seade asetatakse tasasele pinnale.

## OMADUSED JA TEHNILINE SPETSIFIKATSIOON

	<b>EFCO IP 1150 S OLEO-MAC PW 115 C</b>
<b>ELEKTRIÜHENDUS</b>	
Voolutoide	220 - 240 V - 1 ~ 50/60 Hz
Neeldunud võimsus	1,75 kW
Kaitse	16 A
<b>HÜDRAULILINE ÜHENDUS</b>	
Sissevoolava vee maksimumtemperatuur	40 °C - 98 °F
Sissevoolava vee miinimumtemperatuur	5 °C - 41 °F
Sissevoolava vee miinimumhulk	900 l/h - 15 l/min - 172 US gph
Sissevoolava vee maksimumsurve	1 MPa - 10 bar - 145 psi
Sissevoolava vee miinimumhulk	0,1 MPa - 1 bar - 14,5 psi
<b>JÕUDLUS</b>	
Veevool	360 l/h - 6 l/min - 95 US gph
Maksimumsurve	12,5 MPa - 125 bar - 1813 psi
Pesupüstoli tagasilöök	10 N
Helirõhutase - Ebakindlus (*)	81 dB(A) - 0,7 dB(A)
Helivõimsuse tase	96 dB(A)
Operaatori käe vibratsioon - Ebakindlus (*)	1,5 m/s <sup>2</sup> - 0,5 m/s <sup>2</sup>
<b>KAAL JA MÕÖTMED</b>	
Pikkus x laius x kõrgus	310 x 280 x 650 mm - 12,2 x 11 x 25,6 in
Kaal	7 kg - 15,4 lb
Pesuaine pudeli maht	0,7 l - 0,18 US gal

(\*) Tuvastatud väärtused vastavalt standardile EN 60355-2-79

Kõik omadused ja tehniline spetsifikatsioon on ainult näited. Tootja jätab endale õiguse seadet vajadusel muuta.

## KÄSITSEMINE

△ **TÄHELEPANU:** Kõigepealt üldosa ja seejärel käesolev erijuhend.

> **PAIGALDAMINE**  
järgima Joonised **A**

> **KÄIVITAMINE**  
järgima Joonised **B**

> **KÕRGSURVEOTSIK**  
järgima Joonised **D**

> **PESUVAHENDI IMEMINE**  
järgima Joonised **E**

> **SURVEVOOLIK**  
järgima Joonised **F**

> **VEETOIDE**  
**Ühendused veevärgiga**



**TÄHELEPANU:** seadmete ei sobi tuleb seotud Joogivee võrgustiku.

Survepesuri tohib üldise veevärgiga ühendada ainult tingimusel, et toititorule on paigaldatud kehtivale seadusandlusele vastav ja ära-vooluga tagasivooluklapp. Lõdvik peab olema vähemalt Ø 13mm - 1/2 inch läbimõõduga ja tugevdatud materjalist.

△ **TÄHELEPANU:** vesi juhitakse läbi tagasivoolu seadmesse ei peeta joogiveega.

**TÄHTIS:** Kasutada tohib ainult filtreeritud või puhast vett. Veevõtukraan peab tagama veehulga, mis võrdub kahekordse pumba maksimumvõimsusega.

Paigutage survepesur veevõtuühendustele võimalikult lähedale.

Kui käesolevaid nõudeid eirata, saab pump tõsisemaid mehaanilisi vigastusi ja garantii kaotab kehtivuse.

#### Veevarustus üldisest veevärgist

- Ühendage toitelõdvik (ei kuulu komplekti) seadme liitmikuga ja seejärel veevärgiga.
- Avage kraan.

#### Veevarustus avatud veemahutist

- Keerake maha veetoite liitmik.
- Keerake sissevõtutoru ja filter (ei kuulu komplekti) seadme veeliitmiku peale.
- Pange filter mahutisse.
- Enne kasutamist tühjendage süsteem õhust.
- Keerake kõrgsurvelõdvik seadme kõrgsurveliitmiku pealt maha.
- Lülitage seade sisse ja laske sellel töötada seni, kuni kõrgsurvelitistikust tulevas vees pole õhumulle.
- Lülitage seade välja ja keerake kõrgsurvelõdvik uuesti peale.

#### > **ELEKTRITOIDE**

- Seadme elektriühendust peab läbi viima KVALIFITSEERITUD ELEKTRILISED ja vastavad IEC 60364-1 nõuetele.

⚠ **TÄHELEPANU:** Enne seadme ühendamist veenduge, et andmed andmeplaadil vastavad elektri juhtmetes oleva vooluga ning et pistikupesad on kaitsitud diferentsiaalsolenoid väljalülitamise lülitiga, mille väljalülitamise tundlikkus oleks vähem kui 0.03 A - 30 ms.

- Kui seadme pistik ei ole ühilduv pistikupesaga, siis laske kvalifitseeritud elektrikul pistikupesa sobiva tüübi vastu välja vahetada.
- Ärge kasutage seadet kunagi välistemperatuuridel alla 0°C, kui see on varustatud PVC (H VVF) kaabliga.

⚠ **TÄHELEPANU:** Mittesobiva pikenduskaabli kasutamine võib olla ohtlik. Kui kasutatakse pikendusjuhet, peab see olema ette nähtud

kasutuseks välitingimustes, ühendused peavad olema kuivad ja maast kõrgemal ning kasutada tuleb pistikut vähemalt 60 mm kõrgusel maapinnast hoidvat kaablirulli.

	<16 A	<25 A
<20 m	ø 1,5 mm <sup>2</sup> 14 AWG	ø 2,5 mm <sup>2</sup> 12 AWG
20 m - 50 m	ø 2,5 mm <sup>2</sup> 12 AWG	ø 4,0 mm <sup>2</sup> 10 AWG

**TÄHTIS:** See veepuhastaja on varustatud total stop device mis lülitab masina möödavoolu faasis välja. Vee puhastaja käivitamiseks peate Te asetama lüliti (I) "ON" asendisse ning seejärel vajutada veepestoli hooba. total stop device käivitab masina ning lülitab selle automaatselt välja, kui hoob on lahti lastud. Seega on soovitatav masina seiskamisel kasutada veepestoli kaitseriivi, et vältida selle kogemata käivitamist

- **Kui masin käivitub automaatselt ilma, et veepestoli hooba oleks kasutatud, võib see tekitada vees mulle ning teisi sarnaseid nähtusi ja need ei ole defektid.**
- **Ärge jätke ooterežiimil olevat masinat järelevalveta kauemaks kui 5 minutit. Kui seade jäetakse kauemaks kui see periood, siis ohutuse huvides tuleks lüliti keerata asendisse (0) "OFF".**
- **Kontrollige, et kõrgsurve voolik oleks korralikult seadme ja veepestoliga ühendatud ning ei esineks lekkimist.**

## PÄRAST TÖÖD

järgima Joonised **C**

## PUHASTAMINE JA HOOLDUS

järgima Joonised **G**

⚠ **TÄHELEPANU:** Pärast seadme kasutamist ja enne selle puhastamist, eemaldage see vooluvõrgust, tõmmates pistikupesast pistiku välja.

⚠ **TÄHELEPANU:** Mitte pihustada ühiku veega. Ärge kunagi kasutage detergente ega lahusteid. Teiste pesuvahendite või kemikaalide

- kasutamine võib ohustada seadme turvalisust
- Puhas väljast seadmed kuiva lapiga.

## SEADME LADUSTAMINE

järgima Joonised **G**

- Tõstke seade kandesangast üles ja kandke.
- Hoidke toitekaablit ja tarvikuid seadme juures. Hoidke seadet kuivas ruumis. Ladustada seda eemale lapsed.

## ABI HÄIRETE KORRAL

### Seade ei tööta

- Kontrollige toite olemasolu.
- Veenduge, et toitejuhe pole viga saanud

### Seadmes pole survet

- Tühjendage süsteem õhust: laske seadmel kõrgsurvevoolikuta töötada, kuni kõrgsurveliitmikust tulevas vees pole õhumulle. Seejärel pange kõrgsurvevoolik tagasi.
- Puhastage vee sissevõtul olev filter.
- Hoolitsege selle eest, et kõrgrõhutoru ühenduskoha filter (kui see on olemas) oleks puhas.
- Kontrollige sissetuleva vee kogust.
- Veenduge, et üheski pumba toitevoolikutest poleks lekkeid ega ummistusi.

### Surve kõigub tugevasti

- Puhastage kõrgsurveotsiku düüs. Eemaldage nõelaga selle avast mustus ja peske düüs veega puhtaks.

### Pump lekib

- Lubatud on kuni 10 tilka minutis. Kui vett tuleb rohkem, pöörduge volitatud müüjijärgse teeninduse poole.

## ÄRAVISKAMINE



Teil kui elektri- või elektroonikaseadme omanikul on seadusega keelatud (vastavalt direktiivile 2012/19/EU elektri- ja elektroonikaseadmete jäätmete kohta ning vastavalt liikmesriikide riiklikele õigusaktidele, millega see direktiiv on rakendatud) kõrvaldada seda toodet või selle elektri-/elektroonilisi lisaseadmeid tahkete olmejäätmetena, vaid seadus nõuab, et te kõrvaldaksite need vastavates kogumispunktides. Tootet võib lasta kõrvaldada vahetult turustajal, ostes uue toote, mis on kõrvaldatavaga samaväärne. Tootet jätmise keskkonda võib keskkonda ja inimeste tervist tõsiselt kahjustada. Joonisel toodud sümbol kujutab olmejäätmetele mõeldud prügikasti; aparaadi panemine neisse konteineritesse on rangelt keelatud. Direktiivi 2012/19/EU ning ühenduse eri liikmesriikide rakendusmääruste täitmata jätmise eest võib karistada halduskorras.

## VARUOSAD

- Kasutage ainult originaalvaruosi või varuosi, mille valmistaja on heaks kiitnud.



## BENDROJI INFORMACIJA

### > **VALDYMAS**

- Šis prietaisas gali būti naudojamas lauke esantiems paviršiams plauti, kai purvui pašalinti reikia naudoti aukšto spaudimo vandenį.
- Pritaikius specialius pasirenkamus priedus, šis prietaisas taip pat gali būti naudojamas plovimui putomis, šlifavimui smėliarove ir plovimui rotaciniu šepečiu.
- Dėl šio elektrinio prietaiso veikimo savybių ir naudojimo paprastumo jį gali naudoti ir NEPROFESIONALAI.

## SIMBOLIAI



**DĖMESIO!** Saugumo sumetimais reikia būti labai atsargiems.



**SVARBU**



**UŽRAKINTOS, UŽDARYTOS**



**ATRAKINTI, ATIDARYTI**



**JEI YRA**



**Dviguba izoliacija** (jei yra): yra papildomos apsaugos elektros izoliacija.

## APSAUGINĖS FUNKCIJOS

⚠ **DĖMESIO:** Pistoletiniame purkštuve yra įtaisytas saugiklis. Apsauginis mygtukas, esantis ant pistoletinio purkštuvo, nėra skirtas svirties blokavimui eksploatavimo metu, jis saugo nuo atsitiktinio purkštuvo įsijungimo. Kai mašinos darbas yra nutraukiamas, labai svarbu įjungti saugiklį, apsisaugant nuo galimybės, kad purkštukas bus įjungtas atsitiktinai. Variklis su perkrovos saugikliu. Siurblys turi apsauginį apėjimo vožtuvą.

⚠ **DĖMESIO:** Prietaise įmontuotas variklio apsaugos mechanizmas: jei mechanizmas suveiktų, palaukite keletą minučių arba išjunkite prietaisą iš elektros tinklo ir vėl jį įjunkite. Jei problema kartotųsi ar prietaisas automatiškai neįsijungtų, nuvežkite prietaisą į artimiausią techninės pagalbos centrą.

## STABILUMĄ UŽTIKRINANČIOS SĄLYGOS

⚠ **DĖMESIO:** Jei trūksta priedų arba yra transportavimo pažeidimų, praneškite apie tai pardavėjui.

## CHARAKTERISTIKOS IR TECHNINIAI DUOMENYS

	<b>EFCO IP 1150 S OLEO-MAC PW 115 C</b>
<b>ELEKTROSTIEKIMAS</b>	
Maitinimo tinklas	220 - 240 V - 1 ~ 50/60 Hz
Galia	1,75 kW
Saugiklis	16 A
<b>HIDRAULINĖ SISTEMA</b>	
Maks. paduodamo vandens temperatūra	40 °C - 98 °F
Min. paduodamo vandens temperatūra	5 °C - 41 °F
Min. paduodamo vandens sąnaudos	900 l/h - 15 l/min - 172 US gph
Maks. paduodamo vandens slėgis	1 MPa - 10 bar - 145 psi
Min. paduodamo vandens slėgis	0,1 MPa - 1 bar - 14,5 psi
<b>EKSPLOATACINĖS CHARAKTERISTIKOS</b>	
Našumas	360 l/h - 6 l/min - 95 US gph
Maksimalus slėgis	12,5 MPa - 125 bar - 1813 psi
Pistoletu atatranka	10 N
Garso slėgio lygis - Neapibrėžtis (*)	81 dB(A) - 0,7 dB(A)
Triukšmo galios lygis	96 dB(A)
Delno/rankos vibracijos poveikis - Neapibrėžtis (*)	1,5 m/s <sup>2</sup> - 0,5 m/s <sup>2</sup>
<b>SVORIS IR MATMENYS</b>	
Ilgis x plotis x aukštis	310 x 280 x 650 mm - 12,2 x 11 x 25,6 in
Svoris	7 kg - 15,4 lb
Valymo priemonės bakelio talpa	0,7 l - 0,18 US gal

(\*) Nustatytos vertės pagal EN 60355-2-79

Pateikti techniniai duomenys ir charakteristikos yra apytiksliai. Gamintojas pasilieka teisę atlikti bet kokius pakeitimus, susijusius su aukšto slėgio plovimo įrenginio konstrukcija.

## VALDYMAS

△ **DĖMESIO:** Pirmiausia perskaitykite SAUGOS ĮSPĖJIMAI, tada - šį specialų vadovą.

> **INSTALIACIJA**  
žr. paveikslą **A**


> **PALEIDIMAS**  
žr. paveikslą **B**

> **AUKŠTO SLĖGIO PURŠKIMO ANTGALIAI**  
žr. paveikslą **D**

> **VALYMO PRIEMONĖS ĮPYLIMAS**  
žr. paveikslą **E**

> **AUKŠTO SLĖGIO ŽARNA**  
žr. paveikslą **F**

> **VANDENS TIEKIMAS**  
**Vandens pajungimas**

 **DĖMESIO:** prietaisas nėra pritaikyta prijungti prie geriamojo vandens.

Prietaisą galima prijungti tiesiogiai prie vandens tiekimo tinklų, jeigu tiekimo vamzdžiuose yra įtaisytas atoslūgio mechanizmas atitinkantis galiojančias normas. Įsitikinkite, kad žarnos skersmuo yra ne mažesnis nei 13 mm ir ji pakankamai tvirta.

△ **DĖMESIO:** vanduo pro atbulinio prietaisą nėra laikomas geriamu.

**SVARBU:** Įsiurbkite tik filtruotą ar švarų vandenį. Vandenį tiekiantis čiaupas turėtų būti pajėgus tiekti du kartus didesnį vandens kiekį, nei siurblio talpa.

Aukšto slėgio valymo įrenginį pastatykite kuo arčiau vandens tiekimo vietos.

Išvardintų sąlygų nepaisymas gali sukelti nepataisomus mechaninius siurblio gedimus ir nutraukia garantinį galiojimą.

#### Vandens tiekimas iš vandentiekio

- Sujunkite vieną vandens tiekimo žarnos (netiekiamą kartu su įrenginiu) galą su įrenginio mova, kita galą – su vandentiekio mova.
- Apsukite vandens čiaupą.

#### Vandens siurbimas iš atvirų rezervuarų

- Atsukite vandens tiekimo jungtį.
- Priveržkite siurbimo žarną su filtru (netiekiamas kartu su pakuote) prie vandens jungties.
- Išleiskite siurbimo žarną su filtru į rezervuarą.
- Prieš naudojimą išleiskite orą iš įrenginio.
- Sujunkite aukšto vandens tiekimo žarną su įrenginio aukšto slėgio mova.
- Įjunkite įrenginį, paleiskite veikti, sulaukite kol iš aukšto slėgio srovės angos ištekės vanduo be oro burbulų.
- Išjunkite įrenginį ir vėl prijunkite aukšto slėgio žarną.

#### > **ELEKTROS TIEKIMAS**

- Prietaiso elektrinį prijungimą privalo atlikti KVALIFIKUOTA ELEKTRINIKAI ir atitikti IEC 60364-1.

- ⚠ **DĖMESIO:** Prieš įjungdami šį prietaisą, įsitikinkite, ar techniniai duomenys, pateikti nominalių duomenų lentelėje, atitinka elektros tinklo techninius duomenis ir ar elektros lizdas yra apsaugotas diferenciniu apsauginiu jungikliu, kurio išjungimo jautris yra mažesnis nei 0,03 A – 30 ms.
- Jeigu šio prietaiso kištukas netinka jūsų elektros lizdai, kreipkitės į profesionalius, kvalifikuotus specialistus dėl elektros lizdo pakeitimo kitu, tinkamo tipo lizdu.
  - Niekada nenaudokite šio prietaiso, kai aplinkos temperatūra yra žemiau 0°C, jei jame yra įtaisytas PVC (H VV-F) laidas.

- ⚠ **DĖMESIO:** reikalavimų neatitinkantys ilgintuvai

gali būti pavojingi. Jeigu naudojamas pailginimo laidas, jis turi būti tinkamas lauko sąlygoms, jungtys turi būti sausas ir pakeltos virš žemės, o laido suktuvas turi būti toks, kad kištukas būtų bent 60 mm aukštyje virš žemės.

	<16 A	<25 A
<20 m	∅ 1,5 mm <sup>2</sup> 14 AWG	∅ 2,5 mm <sup>2</sup> 12 AWG
20 m - 50 m	∅ 2,5 mm <sup>2</sup> 12 AWG	∅ 4,0 mm <sup>2</sup> 10 AWG

**SVARBU:** Šioje vandenį naudojančioje valymo mašinoje yra įrengta automatinio išjungimo sistema, kuri sustabdo mašiną apėjimo fazės metu. Todėl, norint įjungti šią valymo mašiną, būtina nustatyti jungiklį į poziciją (I) „ON“. Tada reikia nuspausti pistoleto paleidimo mygtuką: automatinio išjungimo sistema įjungs mašiną ir išjungs ją automatiškai, kai paleidimo mygtukas bus atleistas. Sustabdytus mašiną, visada patartina naudoti pistoleto paleidimo mygtuko saugiklį, siekiant apsaugoti nuo įjungimo atsitiktinai

- **Bet koks automatinis mašinos paleidimas, kai nėra nuspaudžiamas pistoletinio purkštovo paleidimo mygtukas, yra aiškintinas vandenyje susidaranciais oro burbulais ar panašiais reiškiniais, tačiau tai nereiškia, kad mašina turi defektų.**
- **Nepalikite mašinos be priežiūros parengties metu ilgiau nei 5 minutes. Saugumo sumetimais yra būtina grąžinti jungiklį į poziciją (0) "OFF".**
- **Patikrinkite, ar aukšto spaudimo žarna yra tinkamai sujungta su prietaisu ir pistoletiniu purkštuvu, kuris yra pateikiamas kartu su standartine įranga, tai yra, įsitikinkite, ar sujungimas yra hermetiškas**

## DARBO PABAIGA

žr. paveikslą **C**

## PRIEŽIŪRA IR APTARNAVIMAS

žr. paveikslą **G**

⚠ **DĖMESIO:** Prietaisą atjunkite nuo maitinimo



įtampos, ištraukdami iš elektros lizdo jo laido kištuką, po naudojimo ir prieš vykdydami bet kokias valymo procedūras.

⚠ **DĖMESIO:** Nepurkšti vieneto su vandeniu ir nenaudoti ploviklių ar tirpiklių. Prietaisas gali būti sugadintas.

- Nuvalykite išorinį paviršių, aparatas su sausu skudurėliu.

## PRIETAISO LAIKYMAS

žr. paveikslą **G**

- Prietaisą traukite už transportavimo rankenos.
- Prietaisą laikykite sausoje patalpoje, toli iš vaikų.

## GEDIMŲ PAŠALINIMAS

### Įrenginys neįsijungia

- Patikrinkite įtampą elektros tinkle.
- Patikrinkite ar nepažeistas elektros maitinimo laidas.

### Įrenginyje nesusidaro slėgis

- Išleiskite orą iš įrenginio, paleiskite veikti siurbį, nepritvirtinę aukšto slėgio žarnos tol, kol iš aukšto slėgio srovės angos ištekės vanduo be oro burbulų. Po to vėl pritvirtinkite aukšto slėgio žarną.
- Išvalykite vandens prijungimo antgalio filtrą.
- Valykite filtrą toje vietoje, kurioje prijungiamas aukšto slėgio vamzdis (jei toks yra).
- Patikrinkite vandens tiekimo kokybę.
- Patikrinkite ar sandarios ir neužsikimšę žarnos, kuriomis vanduo atiteka į siurbį.

### Smarkūs slėgio svyravimai

- Išvalykite aukšto slėgio purkštuką. Nešvarumus iš purkštuko ertmių pašalinkite adatos pagalba, po to gerai išskalaukite vandeniu.

### Siurblys praleidžia vandenį

- Leidžiamas pralaidumas ne daugiau 10 lašų per minutę. Tuo atveju, jeigu pralaidumas didesnis, kreipkitės į klientų aptarnavimo servisą.

## IŠMETIMAS



Įstatymas (remiantis ES direktyva 2012/19/EU dėl elektros ir elektroninės įrangos (EE) atliekų bei nacionaliniais ES valstybių narių, [ ] įgyvendinusių minėtą direktyvą, įstatymais) elektros ar elektronikos prietaisų savininkams draudžia išmesti šį gaminį ar jo elektros / elektronikos priedus kaip kietąsias buitines (komunalines) atliekas.

EEĮ atliekas privaloma pristatyti į specialius atliekų surinkimo centrus. EEĮ atliekas taip pat galima grąžinti gamintojui perkant naują gaminį, atitinkantį išmetamą prietaisą. Jei EEĮ bus išmetama į aplinką, gali kilti rimtas pavojus aplinkai ir žmogaus sveikatai.

Paveikslėlyje pateiktas komunalinių atliekų konteinerio simbolis, griežtai draudžiama išmesti įrenginį į tokius konteinerius. Tuo atveju, jei nebus laikomasi direktyvos 2012/19/EU nurodymų bei atitinkamų ES valstybių narių taikymo dekretų, bus skiriamos administracinės sankcijos.

## DALIŲ PAKEITIMAS

- Naudokite tik originalias atsargines dalis ar gamintojo patvirtintas atsargines dalis.

**CERTIFICATO DI GARANZIA****WARRANTY CERTIFICATE**

Questa macchina è stata concepita e realizzata attraverso le più moderne tecniche produttive. La Ditta costruttrice garantisce i propri prodotti per un periodo di 24 mesi dalla data di acquisto per utilizzo privato e hobbistico. La garanzia è limitata a 12 mesi in caso di uso professionale

**Condizioni generali di garanzia**

- 1) La garanzia viene riconosciuta a partire dalla data d'acquisto. La Ditta costruttrice tramite la rete di vendita ed assistenza tecnica sostituisce gratuitamente le parti difettose dovute a materiale, lavorazioni e produzione. La garanzia non toglie all'acquirente i diritti legali previsti dal codice civile contro le conseguenze dei difetti o vizi causati dalla cosa venduta.
- 2) Il personale tecnico interverrà il più presto possibile nei limiti di tempo concessi da esigenze organizzative.
- 3) **Per richiedere l'assistenza in garanzia è necessario esibire al personale autorizzato il sotto riportato certificato di garanzia timbrato dal rivenditore, compilato in tutte le sue parti e corredato di fattura d'acquisto o scontrino fiscalmente obbligatorio comprovante la data d'acquisto.**
- 4) La garanzia decade in caso di:
  - Assenza palese di manutenzione,
  - Utilizzo non corretto del prodotto o manomissioni,
  - Utilizzo di lubrificanti o combustibili non adatti,
  - Utilizzo di parti di ricambio o accessori non originali,
  - Interventi effettuati da personale non autorizzato.
- 5) La Ditta costruttrice esclude dalla garanzia i materiali di consumo e le parti soggette ad un normale logorio di funzionamento.
- 6) La garanzia esclude gli interventi di aggiornamento e miglioramento del prodotto.
- 7) La garanzia non copre la messa a punto e gli interventi di manutenzione che dovessero occorrere durante il periodo di garanzia.
- 8) Eventuali danni causati durante il trasporto devono essere immediatamente segnalati al trasportatore pena il decadere della garanzia.
- 9) La garanzia non copre eventuali danni, diretti o indiretti, causati a persone o cose da guasti della macchina o conseguenti alla forzata sospensione prolungata nell'uso della stessa.

This machine has been designed and manufactured using the most modern techniques. The manufacturer guarantees its products for 24 months from the date of purchase, for private and hobby use. The warranty is limited to 12 months in case of professional use.

**Limited warranty**

- 1) The warranty period starts on the date of sale. The manufacturer, acting through the sales and technical assistance network, shall replace free of charge any parts proven defective in material, machining or manufacturing. The warranty does not affect the purchaser's rights as established under legislation governing the consequences of defects in the machine.
- 2) Technical personnel will undertake the necessary repairs in the minimum time possible, compatible with organisational needs.
- 3) **To make any claim under the warranty, this certificate of warranty, fully compiled, bearing the dealer's stamp, and accompanied by the invoice or receipt showing the date of purchase, must be displayed to the personnel authorised to approve work.**
- 4) The warranty shall be null and void if:
  - the machine has evidently not been serviced correctly,
  - the machine has been used for improper purposes or has been modified in any way,
  - unsuitable lubricants and fuels have been used,
  - non-original spare parts and accessories have been fitted,
  - work has been done on the machine by unauthorised personnel.
- 5) The warranty does not cover consumables or parts subject to normal wear.
- 6) The warranty does not cover work to update or improve the machine.
- 7) The warranty does not cover any preparation or servicing work required during the warranty period.
- 8) Damage incurred during transport must be immediately brought to the attention of the carrier: failure to do so shall render null and void the warranty.
- 9) The warranty does not cover injury or damage caused directly or indirectly to persons or things by defects in the machine or by periods of extended disuse of the machine resulting from the said defects.

MODELLO - MODEL

DATA - DATE

SERIAL No \_\_\_\_\_

CONCESSIONARIO - DEALER

ACQUISTATO DAL SIG. - BOUGHT BY Mr. \_\_\_\_\_

**CERTIFICAT DE GARANTIE**

**GARANTIE-ZERTIFICAT**

Cette machine a été conçue et réalisée avec les techniques de production les plus modernes. Le fabricant garantit ses produits pendant une période de 24 mois à compter de la date d'achat, en cas d'usage privé ou d'activités de bricolage. En cas d'usage professionnel, la garantie est limitée à 12 mois.

Diese Maschine wurde mit den modernsten Produktionstechniken konzipiert und gebaut. Der Hersteller garantiert seine Produkte für einen Zeitraum von 24 Monaten ab dem Kaufdatum bei Privat- und Heimwerkereinsatz. Bei professionellem Gebrauch ist die Laufzeit der Garantie auf 12 Monate beschränkt.

**Conditions générales de garantie**

**Allgemeine Garantiebedingungen**

- 1) La garantie est reconnue à compter de la date d'achat. Par le biais de son réseau de vente et d'assistance technique, le fabricant remplace gratuitement les pièces défectueuses dues au matériel, aux usinages et à la production. La garantie n'élimine pas, pour l'acquéreur, les droits légaux prévus par le Code Civil contre les conséquences des défauts ou des anomalies dus à l'objet vendu.
- 2) Le personnel technique interviendra le plus vite possible dans les délais liés aux exigences organisationnelles.
- 3) **Pour demander l'assistance sous garantie, il est nécessaire de présenter au personnel agréé le certificat de garantie joint ci-dessous, qui devra être timbré par le revendeur, rempli intégralement et accompagné de la facture ou du reçu de caisse qui doit obligatoirement être remis pour prouver la date d'achat.**
- 4) La garantie perd toute valeur en cas de :
  - Manque évident d'entretien.
  - Utilisation incorrecte ou transformations non autorisées du produit.
  - Utilisation de lubrifiants ou de combustibles inappropriés.
  - Utilisation de pièces de rechange ou d'accessoires non d'origine.
  - Interventions effectuées par du personnel non autorisé à ce faire.
- 5) Le fabricant exclut de la garantie les pièces consommables et celles qui sont soumises à une usure normale due au fonctionnement.
- 6) La garantie exclut les interventions de mise à jour et d'amélioration du produit.
- 7) La garantie ne couvre pas la mise au point et les interventions susceptibles de s'avérer nécessaires au cours de la période de garantie.
- 8) Tout dommage éventuellement subi au cours du transport doit être signalé sans retard au transporteur sous peine d'annulation de la garantie.
- 9) La garantie ne couvre pas les éventuels dommages directs ou indirects subis par les personnes ou par les biens matériels à la suite de pannes de la machine ou dépendant d'une longue suspension forcée de l'emploi de cette dernière.

- 1) Die Garantie gilt ab Kaufdatum. Die Herstellerfirma sorgt über ihr Verkaufs- und Kundendienstnetz für den kostenlosen Ersatz der Teile, die sich infolge Material-, Bearbeitungs- und Fabrikationsfehler als defekt erweisen. Durch die Garantie verliert der Käufer nicht die vom Bürgerlichen Gesetzbuch vorgesehenen gesetzlichen Rechte gegen die Folgen der von der der verkauften Sache verursachten Defekte oder Mängel.
- 2) Soweit organisatorisch machbar greift das technische Personal so schnell wie möglich ein.
- 3) **Bei Anforderung eines Garantieeingriffs muss dem befugten Personal der untenstehende, vom Verkäufer abgestempelte und vollständig ausgefüllte Garantieschein zusammen mit der Rechnung bzw. dem Kassenzettel zum Nachweis des Kaufdatums vorgelegt werden.**
- 4) In folgenden Fällen verfällt jeder Garantieanspruch:
  - Bei offensichtlicher Unterlassung der Wartung,
  - Bei nicht korrekter Verwendung oder Veränderungen des Produkts,
  - Bei Benutzung von ungeeigneten Schmiermitteln oder Treibmitteln,
  - Bei Benutzung von nicht originalen Zubehör- und Ersatzteilen
  - Nach Eingriffen, die von unbefugtem Personal durchgeführt wurden.
- 5) Verbrauchsmaterial und die Teile, die einem normalen Verschleiß durch Betrieb ausgesetzt sind, werden vom Hersteller von der Garantie ausgeschlossen.
- 6) Von der Garantie ausgeschlossen sind Eingriffe zur Überholung und Verbesserung des Produkts.
- 7) Die Garantie deckt nicht die während der Garantielaufzeit erforderlichen Einstellungen und Wartungseingriffe.
- 8) Eventuelle Transportschäden müssen dem Spediteur unverzüglich gemeldet werden, ansonsten verfällt der Garantieanspruch.
- 9) Die Garantie deckt keine eventuellen direkten oder indirekten Personen- oder Sachschäden, die durch Defekte der Maschine oder deren anhaltender Nichtbenutzung verursacht wurden.

MODELLE - MODELLE

DATE - DATUM

SERIAL No \_\_\_\_\_

REVENDEUR - VERKAUFER

ACHETE PAR MONSIEUR - GEKAUFT VON Hm. \_\_\_\_\_

## CERTIFICADO DE GARANTÍA

Esta máquina ha sido proyectada y fabricada con las técnicas más modernas. El fabricante garantiza sus productos durante 24 meses desde la fecha de compra, siempre que el uso sea privado/aficionado. La garantía se limita a 12 meses en caso de uso profesional.

**Condiciones generales de garantía**

- 1) La garantía es válida a partir de la fecha de compra. El fabricante cambiará gratuitamente las piezas que presenten defectos en el material, el trabajo o la producción, mediante su red de venta y asistencia técnica. La garantía no anula los derechos legales del comprador, previstos por el código civil, contra las consecuencias de defectos o vicios provocados por el producto vendido.
- 2) El personal técnico efectuará las intervenciones lo antes posible y dentro de los plazos impuestos por exigencias de organización.
- 3) **Para solicitar la asistencia en garantía, es necesario mostrar el certificado de garantía ilustrado a continuación, junto a la factura o el tique que demuestren la fecha de compra, al personal autorizado; asimismo, para que el certificado sea válido, se han de completar todas sus partes y ha de estar debidamente timbrado por el vendedor.**
- 4) La garantía pierde su validez en los siguientes casos:
  - Falta evidente de mantenimiento.
  - Uso incorrecto o manipulación del producto.
  - Uso de lubricantes o combustibles inadecuados.
  - Uso de piezas de recambio o accesorios no originales.
  - Intervenciones efectuadas por parte de personal no autorizado.
- 5) La garantía no incluye ni los materiales consumibles ni las piezas sujetas a un desgaste normal de funcionamiento.
- 6) La garantía tampoco incluye las intervenciones de actualización o mejora del producto.
- 7) La puesta a punto o las intervenciones de mantenimiento eventualmente necesarias durante el periodo de garantía no están cubiertas por la garantía.
- 8) Cualquier daño provocado durante el transporte tiene que ser señalado de inmediato al transportista bajo pena de anulación de la garantía.
- 9) La garantía no cubre los eventuales daños materiales o personales, directos o indirectos, provocados por averías de la máquina o por la interrupción forzada y prolongada del funcionamiento de la misma.

## GARANTIEBEWIJS

Deze machine is ontworpen en vervaardigd volgens de modernste productietechnieken. De fabrikant geeft een garantie van 24 maanden vanaf de aankoopdatum op de eigen producten voor privé-/hobbygebruik. De garantie is beperkt tot 12 maanden bij professioneel gebruik.

**Algemene garantievoorwaarden**

- 1) De garantie wordt toegekend vanaf de aankoopdatum. De fabrikant vervangt gratis de defecte onderdelen die te wijten zijn aan fouten van het materiaal, bewerkingen en productie middels het distributienet en de technische service. De garantie ontnemt de gebruiker niet de wettelijke rechten uit het burgerlijk wetboek tegen de gevolgen van defecten of onvolkomenheden die door het verkochte product veroorzaakt worden.
- 2) Het technisch personeel grijpt zo snel mogelijk in binnen de tijdslimieten die uit organisatorisch oogpunt mogelijk zijn.
- 3) **Voor het aanvragen van servicewerkzaamheden die onder de garantie vallen dient u het hieronder weergegeven garantiebewijs aan het bevoegde personeel te tonen. Het garantiebewijs moet een stempel van de verkoper dragen, geheel ingevuld zijn en begeleid worden door de factuur of de fiscaal verplichte kassabon met de aankoopdatum.**
- 4) De garantie vervalt bij:
  - Overduidelijk gebrek aan onderhoud,
  - Onjuist gebruik van het product of sabotage,
  - Gebruik van ongeschikte smeermiddelen of brandstoffen,
  - Gebruik van niet originele vervangingsonderdelen of accessoires,
  - Werkzaamheden die verricht zijn door onbevoegd personeel.
- 5) De verbruiksmaterialen en de onderdelen die onderhevig zijn aan normale slijtage vallen niet onder de garantie.
- 6) Bijwerkingen en verbeteringen van het product vallen niet onder de garantie.
- 7) De garantie dekt geen afstel- en onderhoudswerkzaamheden die tijdens de garantieperiode nodig mochten zijn.
- 8) Eventuele beschadigingen die tijdens het transport zijn veroorzaakt moeten onmiddellijk aan de transporteur worden gemeld op straffe van verval van de garantie.
- 9) De garantie dekt geen eventuele directe of indirecte beschadigingen die aan personen of voorwerpen worden aangericht als gevolg van defecten of langdurige inactiviteit van de machine.

MODELO - MODEL

DATA - DATUM

SERIAL No \_\_\_\_\_

DISTRIBUIDOR - VERKOPER

COMPRADOR - GEKOCHT DOOR

## CERTIFICADO DE GARANTIA

## ΠΙΣΤΟΠΟΙΗΤΙΚΟ ΕΓΓΥΗΣΗΣ

Este aparelho foi projectado e fabricado em conformidade com os critérios mais avançados da tecnologia actual. A empresa fabricante oferece uma garantia sobre os seus produtos de 24 meses, a partir da data de aquisição para utilização privada e actividades de tempos livres. A garantia é limitada a 12 meses no caso de uso profissional.

**Condições gerais de garantia**

- 1) A garantia inicia a partir do momento de compra. O fabricante, mediante a rede de assistência técnica, substituirá gratuitamente os defeitos causados pela não conformidade do material, processo de fabrico e produção. A garantia não anula os direitos legais previstos pelo Código civil contra as consequências derivadas de defeitos ou vícios do aparelho.
- 2) O pessoal técnico intervirá o mais rápido possível compativelmente com as próprias exigências de organização.
- 3) **Para requerer a assistência durante o período de garantia, é preciso exibir ao pessoal autorizado o certificado de garantia abaixo ilustrado preenchido plenamente, carimbado pelo revendedor e a respectiva factura ou recibo, qual comprovante da data de compra.**
- 4) A garantia decai nos seguintes casos:
  - Falta evidente de manutenção;
  - Utilização imprópria do produto ou alterações do mesmo;
  - Utilização de lubrificantes ou combustíveis impróprios;
  - Utilização de sobresselentes ou acessórios não originais;
  - Intervenções efectuadas por pessoal não autorizado;
- 5) O fabricante exclui do período de garantia os materiais de consumo e os órgãos sujeitos ao desgaste normal derivado da utilização do aparelho.
- 6) A garantia exclui as intervenções de actualização e de melhorias do aparelho.
- 7) A garantia não inclui pôr em ponto o aparelho bem como as intervenções de manutenção eventualmente necessárias durante o período de garantia.
- 8) Eventuais danos derivados do transporte devem ser assinalados imediatamente ao transportador; a inobservância, acarreta no decaimento da garantia.
- 9) A garantia não inclui eventuais danos, directos ou indirectos causados a pessoas ou bens materiais derivados da inutilização da máquina por ruptura ou da suspensão obrigada da sua utilização.

Το μηχάνημα αυτό σχεδιάστηκε και κατασκευάστηκε με τις πιο σύγχρονες τεχνικές παραγωγής. Η κατασκευάστρια Εταιρία εγγυάται για τα προϊόντα της για μια περίοδο 24 μηνών από την ημερομηνία αγοράς για ιδιωτική και ερασιτεχνική χρήση. Η εγγύηση περιορίζεται στους 12 μήνες στην περίπτωση επαγγελματικής χρήσης.

**Γενικοί όροι εγγύησης**

- 1) Η εγγύηση ισχύει από την ημερομηνία της αγοράς. Η Κατασκευάστρια εταιρία μέσω του δικτύου πώλησης και τεχνικής υποστήριξης αντικαθιστά δωρεάν τα μέρη της συσκευής που είναι ελαττωματικά και το ελάττωμα τους οφείλεται σε ελαττωματικά υλικά, σε προβλήματα κατά την επεξεργασία και την παραγωγή. Η εγγύηση δεν αφαιρεί από τον αγοραστή τα νομικά δικαιώματα που προβλέπονται από τον Αστικό Κώδικα σε ότι αφορά τις συνέπειες που προέρχονται από ελαττώματα στο αντικείμενο που πουλήθηκε.
- 2) Το τεχνικό προσωπικό θα παρέμβει όσο πιο γρήγορα γίνεται στα πλαίσια πάντοτε του χρόνου που είναι απαραίτητος για λόγους οργάνωσης.
- 3) **Για να ζητήσετε παροχή τεχνικής βοήθειας, όταν το προϊόν είναι σε εγγύηση, θα πρέπει να παρουσιάσετε στο συγκεκριμένο προσωπικό το κάτωθι πιστοποιητικό εγγύησης το οποίο θα πρέπει να φέρει τη σφραγίδα του μεταπωλητή, να είναι πλήρως συμπληρωμένο και να συνοδεύεται από το σχετικό τιμολόγιο αγοράς και από την σχετική απόδειξη αγοράς, της οποίας η έκδοση είναι υποχρεωτική, και η οποία αποτελεί αποδεικτικό στοιχείο της ημερομηνίας αγοράς του προϊόντος.**
- 4) Η εγγύηση δεν ισχύει σε περίπτωση:
  - Εμφανούς έλλειψης συντήρησης,
  - Μη σωστής χρήσης του προϊόντος ή αλλοίωσης του,
  - Χρήσης ακατάλληλων λιπαντικών ουσιών 942 . καυσίμων,
  - Χρήσης μη αυθεντικών ανταλλακτικών και εξαρτημάτων,
  - Επεμβάσεων που πραγματοποιήθηκαν από μη εγκεκριμένο προσωπικό.
- 5) Η Κατασκευάστρια εταιρία αποκλείει από την εγγύηση τα υλικά κατανάλωσης και τα μέρη εκείνα που υπόκεινται σε φυσικές φθορές λόγω λειτουργίας.
- 6) Η εγγύηση αποκλείει τις επεμβάσεις αναπροσαρμογής και βελτίωσης του προϊόντος.
- 7) Η εγγύηση δεν καλύπτει τη ρύθμιση και τις επεμβάσεις συντήρησης που ενδεχομένως μπορεί να χρειαστεί να πραγματοποιηθούν κατά τη διάρκεια της εγγύησης.
- 8) Οι τυχόν ζημιές που μπορεί να προκληθούν κατά τη διάρκεια της μεταφοράς του προϊόντος θα πρέπει αμέσως να γίνουν γνωστές στον μεταφορέα διότι υπάρχει κίνδυνος έκπτωσης από την εγγύηση.
- 9) Η εγγύηση δεν καλύπτει ενδεχόμενες ζημιές, άμεσες ή έμμεσες, που μπορεί να προκληθούν σε πρόσωπα ή πράγματα λόγω βλάβης της συσκευής ή λόγω μακροχρόνιας παύσης στην χρήση αυτής.

MODELO - MONTELO

DATA - ΗΜΕΡΟΜΗΝΙΑ

SERIAL No  
ΑΡΙΘΜΟΣ ΣΕΙΡΑΣ

DISTRIBUIDOR - ΑΝΤΙΠΡΟΣΩΠΟΣ

COMPRADOR - ΑΓΟΡΑΣΤΗΚΕ ΑΠΟ ΤΟΝ Κ.

**ZÁRUČNÍ LIST**

**ГАРАНТИЙНЫЙ СЕРТИФИКАТ**

Toto zařízení bylo navrženo a sestrojeno podle nejmodernějších výrobních technik. V případě soukromého použití nebo pro hobby poskytuje výrobce záruku na své výrobky v trvání 24 měsíců od data zakoupení. V případě profesionálního používání je záruka omezena na 12 měsíců.

**Všeobecní podmínky záruky**

- 1) Záruka začíná běžet dnem zakoupení. Výrobce prostřednictvím prodejní sítě a technického servisu zdarma vymění poškozené části, poškozené v důsledku materiálové nebo výrobní vady. Záruka neomezuje zákazníkovi zákonná práva podle ostatních právních předpisů na náhradu škody způsobené vadností zakoupeného výrobku.
- 2) Technický personál provede nezbytné opravy v co nejkratší době, odpovídající rozsahu a náročnosti opravy.
- 3) **Při žádosti o servis během záruky je nutné předložit oprávněnému personálu níže uvedený záruční list orazítkovaný Prodejcem, vyplněný ve všech jeho částech, společně s fakturou (účtenkou), která prokazuje datum zakoupení.**
- 4) Záruka se ruší v následujících případech:
  - viditelné nedostatečná údržba,
  - nesprávné použití výrobku anebo poškození,
  - použití nevhodných paliv nebo maziv,
  - použití neoriginálních náhradních součástí nebo doplňků,
  - zásahy uskutečněné neoprávněnými osobami.
- 5) Výrobce vylučuje ze záruky opotřebované materiály a části podléhající běžnému opotřebování po dobu provozu.
- 6) Záruka neplatí pokud byly uskutečněny pokusné zásahy pro zlepšení a aktualizaci výrobku.
- 7) Záruka se nevztahuje na jakékoliv nastavení a operace údržby, nutné pro udržení výrobku v provozu, požadované v průběhu záruční doby.
- 8) Případné škody způsobené během dopravy musí být okamžitě nahlášeny dopravci, jinak by záruční doba mohla být zrušena.
- 9) Na záruku se nevztahují případné škody, přímé či nepřímé, způsobené na osobách a věcech při poruše zařízení a též se nevztahuje na následné poškození zařízení při jeho dlouhodobé odstávce.

Машина спроектирована и построена на основе самых современных технологических методов производства. Фирма-изготовитель дает гарантию на свои изделия в течение 24 месяцев со дня покупки при условии, что они применяются для личного и непрофессионального пользования. В случае профессионального использования гарантия действует в течение 12 месяцев.

**Общие гарантийные условия**

- 1) Срок действия гарантии начинается с момента приобретения оборудования. Через сеть по реализации и техническому содействию фирма производитель бесплатно заменяет дефектные части машин, неисправность которых вызвана использованием некачественных материалов или недостатками обработки и производства. Гарантия не забирает у покупателя предусмотренные Гражданским Кодексом юридические права на возмещение убытков, вызванных дефектами и недостатками проданного ему изделия.
- 2) Технический персонал наискорейшим образом оказывает пользователям содействие в пределах сроков, допустимых организационными условиями работы.
- 3) **Для запроса гарантийного обслуживания необходимо представить уполномоченному персоналу приведенный ниже и полностью заполненный гарантийный сертификат со штампом магазина вместе со счетом на приобретение товара или обязательной квитанции, удостоверяющей дату его приобретения.**
- 4) Гарантия теряет силу в следующих случаях:
  - очевидное невыполнение обслуживания,
  - неправильная эксплуатация или порча изделия,
  - применение непригодной смазки или топлива,
  - использование неоригинальных запасных частей и принадлежностей,
  - операции, выполненные неквалифицированным персоналом.
- 5) Фирма изготовитель исключает из гарантии расходные материалы и части, подвергающиеся в процессе работы обычному износу.
- 6) Гарантия не включает операции по обновлению и улучшению изделий.
- 7) Гарантия не покрывает расходы на наладку и операции техобслуживания, проведение которых может оказаться необходимым во время гарантийного периода.
- 8) О нанесенных машинам в процессе транспортировки повреждениях необходимо немедленно сообщить транспортному агентству, в противном случае гарантия теряет силу.
- 9) Гарантия не покрывает прямые и косвенные убытки, нанесенные людям и предметам в результате неисправности машины или принудительных длительных перерывов в ее эксплуатации.

MODEL - МОДЕЛЬ

DATUM - ДАТА

SERIAL No  
НОМЕР СЕРИИ.

PRODEJCE - ДИЛЕР

ZAKOUPIL PAN/PANÍ. - ПРИОБРЕТЕНО ГОСПОДИНОМ.

## KARTA GWARANCYJNA

Niniejsza maszyna została zaprojektowana i wykonana w oparciu o najnowsze techniki produkcyjne. Producent udziela gwarancji na swoje wyroby na okres dwudziestu czterech (24) miesięcy od daty zakupu do celów prywatnych i hobbystycznych. W przypadku używania produktu do zastosowań profesjonalnych okres gwarancyjny ograniczony jest do 12 miesięcy.

## Warunki gwarancji

- 1) Gwarancja zostaje udzielona na czas określony, licząc od daty dokonania zakupu. Producent, poprzez sieć sprzedaży i serwis techniczny, wymieni bezpłatnie części, które uległy uszkodzeniu w wyniku wad materiałowych, fabrycznych lub produkcyjnych. Niniejsza gwarancja nie pozbawia nabywcy praw określonych przepisami kodeksu cywilnego dotyczącymi ukrytych usterek i wad nabywanych produktów.
- 2) Obsługa serwisu technicznego udzieli pomocy w jak najkrótszym terminie, biorąc pod uwagę ograniczenia czasowe wynikające z przyczyn organizacyjnych.
- 3) **Warunkiem skorzystania z serwisu objętego gwarancją jest przedstawienie osobie uprawnionej niniejszej dokładnie wypełnionej karty gwarancyjnej, opatrzonej pieczętką sprzedawcy oraz faktury zakupu maszyny lub stosownego rachunku, na którym widnieje data zakupu.**
- 4) Gwarancja nie obejmuje:
  - uszkodzeń powstałych na skutek ewidentnego braku konserwacji,
  - uszkodzeń powstałych na skutek niewłaściwej eksploatacji,
  - uszkodzeń powstałych na skutek stosowania niewłaściwych smarów lub paliw,
  - uszkodzeń powstałych na skutek stosowania nieoryginalnych części zapasowych i akcesoriów,
  - uszkodzeń powstałych na skutek napraw dokonywanych przez nieautoryzowane serwisy.
- 5) Gwarancja nie obejmuje części oraz materiałów, które uległy normalnemu zużyciu eksploatacyjnemu.
- 6) Gwarancja nie obejmuje usług mających na celu unowocześnienie lub ulepszenie produktu.
- 7) Gwarancja nie obejmuje usług przeglądowych i usług konserwacji jeśli musiałyby być konieczne w okresie objętym gwarancją.
- 8) Ewentualne uszkodzenia zaistniałe podczas transportu należy niezwłocznie zgłosić transporterowi, pod rygorem utraty gwarancji.
- 9) Gwarancja nie obejmuje ewentualnych szkód, pośrednich i bezpośrednich, poniesionych przez osoby lub przedmioty, w wyniku uszkodzenia maszyny lub przymusowego wyłączenia maszyny na dłuższy czas.

## GARANCIALEVÉL

A gépet a legmodernebb gyártási technológia szerint tervezték és állították össze. A Gyártó termékeire magán és hobby használat esetén a vásárlástól számított 24 hónapos garanciát vállal. Profesionális használat esetén a garanciális időszak 12 hónapra korlátozódik.

## Garanciális feltételek

- 1) A garancia a vásárlás időpontjától érvényes. A gyártó cég értékesítés szervizhálózatán keresztül ingyenesen kicseréli, az anyag-, megmunkálási vagy gyártási hibás alkatrészeket. A garancia nem vonja meg a vevő polgári itörvénykönyvben előírt, az értékesített áru hibájának vagy hiányosságának következményeivel kapcsolatos jogait.
- 2) A szakember munkáinak megszervezéséhez szükséges időt figyelembe véve a lehető leghamarabb elvégzik a szükséges beavatkozásokat.
- 3) **A garanciális javítás igényléséhez az erre felhatalmazott személyhez el kell juttatni az alábbi garanciajegyet, minden adatot kitöltve, a viszonteladó által lepecsételve, valamint mellékelni kell a vásárlást igazoló számlát vagy adóhatóság által előírt blokkot, amely a vásárlás időpontját igazolja.**
- 4) A garancia érvényét veszti az alábbi esetekben:
  - a karbantartás nyilvánvaló hiánya.
  - a termék nem megfelelő és helytelen használata.
  - nem megfelelő kenőanyag vagy üzemanyag használata.
  - nem eredeti alkatrész vagy tartozék használata
  - arra fel nem hatalmazott személy valamilyen beavatkozást végzett a gépen.
- 5) A Gyártó cég kizárja a garanciából a fogyóanyagokat és a normál működési kopásnak kitett alkatrészeket.
- 6) A garancia kizárja a termék frissítését és feljavítását
- 7) A garanciális idő alatt szükséges beállítás és karbantartás nem tartozik a garancia körébe
- 8) A szállítás közben esetlegesen bekövetkező kárt haladéktalanul jelezni kell a fuvarozónak garanciális jogvesztés terhe mellett
- 9) A garancia nem fedezi az esetleges közvetlen vagy közvetett személyi vagy anyagi károkat, melyek oka a gép meghibásodása vagy a gép hosszú ideig tartó használaton kívül helyezése.

MODEL - TÍPUS

DÁTUM - DÁTUM

NR. FABRYCZNY  
SOROZATSZÁM.

KUPUJACY - VÁSÁRLÓ NEVE.

SPRZEDAWCA - MÁRKAKERESKEDŐ



## ZÁRUČNÝ LIST

## GARANTIJAS SERTIFIKĀTS

Toto zariadenie bolo navrhnuté a zostrojené podľa najmodernejších výrobných techník. Výrobca poskytuje na svoje výrobky 24 mesačnú záruku od dátumu nákupu v prípade používania súkromnými osobami a pri používaní vo voľnom čase. V prípade profesionálneho používania je záruka obmedzená na 12 mesiacov.

**Všeobecné podmienky záruky**

- 1) Záruka sa začína dňom zakúpenia. Výrobca s pomocou predajnej siete a technického servisu zadarmo vymení poškodené časti týkajúce sa materiálu, výroby a spracovania. Záruka neodníma zákazníkovi legálne práva obsiahnuté v Občianskom Zákonníku voči následkom chýb či poškodení spôsobených zakúpeným predmetom.
- 2) Technický personál sa vymasnaží čo najskôr zasiahnuť v rámci časového rozpätia vyžadujúceho si určité organizačné nároky.
- 3) **Pri žiadosti o servis počas doby záruky je potrebné predložiť oprávnenému personálu dolevedený záručný list, opečiatkovaný Predajcom, vyplnený vo všetkých jeho častiach a spolu s faktúrou za nákup alebokladničným dokladom, ktorý preukazuje dátum zakúpenia.**
- 4) Záruka sa končí v nasledovných prípadoch:
  - Viditeľne nedostatočná údržba,
  - Nesprávne použitie výrobku, alebo poškodenie,
  - Použitie nevhodných palív, alebo mazív,
  - Použitie neoriginálnych náhradných súčiastok, alebo doplnkov,
  - Zásahy uskutočnené neoprávnenými osobami.
- 5) Výrobca vylučuje zo záruky opotrebované materiály a časti podliehajúce bežnému opotrebovaniu počas činnosti.
- 6) Záruka neplatí ak boli uskutočnené pokusné zásahy o zlepšenie a aktualizáciu výrobku.
- 7) Záruka sa nevzťahuje na nastavenie a zásahy do údržby, ktoré by mohli byť uskutočnené počas záručnej doby.
- 8) Prípadné škody spôsobené počas dopravy musia byť ihneď ohlásené dopravcovi, inak by záručná doba mohla zaniknúť.
- 9) Na záruku sa nevzťahujú prípadné škody, priame či nepriame, spôsobené na osobách a veciach pri poruche zariadenia a tiež sa nevzťahuje na následné poškodenie zariadenia pri jeho dlhodobom nepoužívaní.

iekárta ir projektēta un salikta, izmantojot pašas modernākās tehnoloģiskās ražošanas metodes. Izgatavotājs uzņēmums sniedz saviem izstrādājumiem 24 mēnešu garantiju no pirkuma dienas, ar noteikumu, ka tie tiek izmantoti personiskai, nevis profesionālai lietošanai. Profesionālas lietošanas gadījumā garantija darbojas 12 mēnešus.

**Vispārējie garantijas noteikumi.**

- 1) Garantija sāk darboties no iegādāšanās brīža. Izmantojot realizācijas tīklu un tehnisko sadarbību, ražotājs uzņēmums bez maksas nomaina defektīvas iekārtas daļas, kuru bojājumi ir radušies nekvalitatīvu materiālu vai apstrādes un ražošanas nepilnību dēļ. Garantija neatceļ Civillikumā paredzētās juridiskās tiesības uz zaudējumu atlīdzināšanu, kas radušies pārdotā izstrādājuma defektu un trūkumu dēļ.
- 2) Tehniskais personāls iespējami drīz sniedz palīdzību lietotājiem termiņos, kas ir iespējami organizatorisko darba apstākļu dēļ.
- 3) **Lai saņemtu garantēto apkalpošanu, atbildīgajam personālam ir jāuzrāda pilnībā aizpildīts turpmāk sniegtais garantijas sertifikāts, ar veikala zīmogu, kopā ar rēķinu par iegādāto iekārtu vai obligāto kvīti, kas apliecina iegādāšanās datumu.**
- 4) Garantija zaudē spēku šādos gadījumos:
  - acimredzamai neveikta apkope;
  - nepareiza izmantošana vai tīša izstrādājuma bojāšana;
  - neatbilstošu smērvielu vai degvielas izmantošana;
  - neoriginālu rezerves daļu un palīgglīdzekļu izmantošana;
  - darbības, kuras veicis nekvalificēts personāls.
- 5) Izgatavotājs uzņēmums neieklauj garantijā izejmateriālus un daļas, kas ir pakļautas dabiskam nolietojumam.
- 6) Garantija neieklauj atjaunojošas un uzlabojošas darbības.
- 7) Garantija nesedz pieslēgšanas un tehniskās apkopes izdevumus, kas var būt nepieciešami garantijas periodā.
- 8) Par bojājumiem, kas iekārtai radušies transportēšanas laikā, nekavējoties jāinformē transporta uzņēmums, pretējā gadījumā garantija zaudē spēku.
- 9) Garantija nesedz ne tiešos, ne netiešos zaudējumus, kas radušies personām vai priekšmetiem iekārtas bojājumu vai piespiedu ekspluatācijas dīkstāves dēļ.

MODEL - MODELIS

DĀTUM - DATUMS

SERIAL No  
SĒRIJAS NUMURS \_\_\_\_\_

PREDAJCA - IZPLATĪTĀJS

ZAKŪPIL PĀN. - xxxx



## GARANTIISERTIFIKAAT

## GARANTINIS SERTIFIKATAS

Selle seadme disainimisel ja valmistamisel on kasutatud kõige nüüdisaegsemat tehnoloogiat. Tootja annab oma toodetele eraviisilise ja hobbieesmärgil kasutamise korral 2-aastase garantii alates ostukuupäevast. Professionaalse kasutamise korral on garantii üks (1) aasta.

## Piiratud garantii

- 1) 1) Garantii periood algab toote müügikuupäevast. Tootja vahetab müügi- ja tehnilise abi võrgustiku vahendusel tasuta kõik osad, millel on tõendatud materjali-, tehniline või tootmisdefekt. See garantii ei mõjuta ostja seaduslikke õiguseid seadme defektidest tulenevate tagajärgede suhtes.
- 2) Tehnilised töötajad parandavad seadme võimalikult kiiresti vastavalt organisatsioonilistele vajadustele.
- 3) **Garantiinõude esitamiseks tuleb selleks volitatud töötajale, esitada täielikult täidetud garantiisertifikaat koos edasimüüja templaiga, lisades sellele ostukuupäevaga ostuarve või -tšeki.**
- 4) Garantii muutub kehtetuks juhul, kui:
  - on ilmselge, et seadmele ei ole nõuetekohaselt teenindustööd tehtud;
  - seadet on kasutatud valel eesmärgil või mingil viisil ümber seadistatud;
  - kasutatud on sobimatuid määrdeaineid ja kütuseid;
  - seadmele on paigaldatud muud kui originaalvaruosad ja -tarvikud;
  - seadmega seonduvaid töid on teinud selleks volitamata isikud.
- 5) Garantii alla ei kuulu kuluvmaterjal ega loomulikult kuluvad osad.
- 6) Garantii ei hõlma seadme uuendamiseks või parendamiseks tehtud töid
- 7) Garantii ei hõlma seadme garantiiajal tehtud mis tahes ettevalmistus- või teenindustööd.
- 8) Kui seade on transportimisel kahjustada saanud, tuleb sellest viivitamata teavitada transpordiettevõtet. Selle tingimuse rikkumisel kaotab seadme garantii kehtivuse.
- 9) Garantii ei hõlma kehavigastusi ega varalist kahju, mis tuleneb otseselt või kaudselt seadme rikestest või nimetatud rikestest tulenevast ajavahemikust, millal seadet kasutada ei saa.

Šis įrenginys sukurtas ir pagamintas naudojant pažangiausias technologijas. Gamintojas savo gaminiui suteikia 24 mėnesių garantiją nuo įsigijimo datos su sąlyga, kad įrenginys bus skirtas individualiam ir neprofesionaliam naudojimui. Jeigu įrenginys naudojamas profesionaliai, įrenginiui suteikiama 12 mėnesių garantija.

## Bendrosios garantinės sąlygos

- 1) Garantija įsigalioja nuo pirkimo datos. Per prekybą ir techninės priežiūros tinklą gamintojas nemokamai pakeis brokuotas (nekokybiškos medžiagos arba montavimo brokas) įrenginio dalis. Garantija neturi įtakos pirkejo teisėms, kaip nustatyta pagal teisės aktus, reglamentuojančius žalos, kilusios dėl įrenginio defektų ir trūkumų, atlyginimą.
- 2) Techninis personalas pagalbą suteikia per pagrįstą terminą, kuris nustatomas atsižvelgiant į organizacinį poreikį.
- 3) **Teikiant garantinės priežiūros prašymą, būtina įgaliotajam personalui pateikti užpildytą garantinį sertifikatą su pardavusios įmonės antspaudu ir sąskaita arba čekiu, kuriame būtų nurodyta įsigijimo data**
- 4) Garantija nustoja galiojusi šiais atvejais:
  - aiškiai matoma, kad nebuvo atliekama techninė priežiūra;
  - netinkamas įrenginio naudojimas arba bet koks jo keitimas;
  - naudoti netinkami degalai arba tepalai;
  - naudoti neoriginalūs priedai ir atsarginės dalys;
  - darbus atliko ne kvalifikuotas personalas
- 5) Garantija netaikoma eksploatacinėms medžiagoms ir įprastai darbo metu susidėvinčioms dalims.
- 6) Garantija netaikoma naujinimo ir tobulinimo darbams
- 7) Garantija netaikoma derinimo ir techninės priežiūros darbams, atliekamiems garantiniu laikotarpiu
- 8) Apie gabenimo metu atsiradusius pažeidimus nedelsdami informuokite vežėją, to nepadarius, garantija nustoja galioti ir yra panaikinama
- 9) Garantija netaikoma sužeidimų arba netiesioginės bei tiesioginės žalos, padarytos žmonėms arba daiktams atvejais, kai žala padaroma dėl įrenginio gedimo arba po ilgo įrenginio nenaudojimo.

MUDEL - MODELIS

KUUPĀEV - DATA

SEERIANUMBER  
SERIJOS Nr.

EDASIMŪJŪJA - ATSTOVAS

OSTJA - ĮSIGIJO p.



130.com.ua



- I** **ATTENZIONE!** – Questo manuale deve accompagnare la macchina durante tutta la sua vita.
- GB** **WARNING!** – This owner's manual must stay with the machine for all its life.
- F** **ATTENTION!** – Le manuel doit accompagner la machine pour toute sa vie.
- D** **ACHTUNG!** - Dieses Anweisungsheft muß das Gerät während seiner gesamten Lebensdauer begleiten.
- E** **¡ATENCIÓN!** - Este manual debe acompañar a la máquina durante toda su vida útil.
- NL** **LET OP!** - Dit handboek moet voor de gehele levensduur bij de machine blijven.
- P** **ATENÇÃO!** - Este manual deve acompanhar a máquina durante toda a sua vida útil.
- GR** **ΠΡΟΣΟΧΗ!** - Το παρόν εγχειρίδιο πρέπει να συνοδεύει το μηχάνημα καθ'όλη τη διάρκεια ζωής του.
- CZ** **UPOZORNĚNÍ!** - Tento návod musí být dostupný po celou dobu životnosti přístroje.
- RUS** **UK** **ВНИМАНИЕ!** – Настоящая инструкция должна сопровождать изделие во время всего срока его службы.
- PL** **UWAGA!** - Niniejsza instrukcja powinna towarzyszyć urządzeniu przez cały okres jego eksploatacji.
- H** **FIGYELEM** – A jelen kézikönyvet a gép teljes élettartama idején a géppel együtt kell tárolni
- SK** **UPOZORNENIE** - Tento návod musí sprevádzať prístroj po celú dobu jeho životnosti.
- LV** **UZMANĪBU!** – Lietošanas pamācībai visu laiku jābūt komplektā ar ierīci
- EST** **HOIATUS!** – Käesolev kasutusjuhend peab olema seadme juures kogu selle kasutusaja jooksul
- LT** **PERSPĖJIMAS!** – Šį savininko vadovą būtina saugoti kartu su įrenginiu visą įrenginio tarnavimo laiką

**EMAK S.p.A.**

Via Fermi, 4

42011 Bagnolo in Piano (RE) Italy  
service@emak.it - www.emak.it

Автотовары «130»

*We care*

Quality Ethics Environment  
1827 (max) - max (max) - (max) (max)