



ТЕЛЕФОНЫ

0 (800) 800 130
(050) 462 0 130
(063) 462 0 130
(067) 462 0 130

130
COM.UA

Интернет-магазин
автотоваров



SKYPE

km-130

АВТОМАГНИТОЛЫ — Магнитолы • Медиа-ресиверы и станции • Штатные магнитолы • CD/DVD чейнджеры • FM-модуляторы/USB адаптеры • Flash память • Переходные рамки и разъемы • Антенны • Аксессуары | **АВТОЗВУК** — Акустика • Усилители • Сабвуферы • Процессоры • Кроссоверы • Наушники • Аксессуары | **БОРТОВЫЕ КОМПЬЮТЕРЫ** — Универсальные компьютеры • Модельные компьютеры • Аксессуары | **GPS НАВИГАТОРЫ** — Портативные GPS • Встраиваемые GPS • GPS модули • GPS трекеры • Антенны для GPS навигаторов • Аксессуары | **ВИДЕОУСТРОЙСТВА** — Видеорегистраторы • Телевизоры и мониторы • Автомобильные ТВ тюнеры • Камеры • Видеомодули • Транскодеры • Автомобильные ТВ антенны • Аксессуары | **ОХРАННЫЕ СИСТЕМЫ** — Автосигнализации • Мотосигнализации • Механические блокираторы • Имобилайзеры • Датчики • Аксессуары | **ОПТИКА И СВЕТ** — Ксенон • Биксенон • Лампы • Светодиоды • Стробоскопы • Оптика и фары • Омыватели фар • Датчики света, дождя • Аксессуары | **ПАРКТРОНИКИ И ЗЕРКАЛА** — Задние парктроники • Передние парктроники • Комбинированные парктроники • Зеркала заднего вида • Аксессуары | **ПОДОГРЕВ И ОХЛАЖДЕНИЕ** — Подогревы сидений • Подогревы зеркал • Подогревы дворников • Подогревы двигателей • Автохолодильники • Автокондиционеры • Аксессуары | **ТЮНИНГ** — Виброизоляция • Шумоизоляция • Тонировочная пленка • Аксессуары | **АВТОАКСЕССУАРЫ** — Радар-детекторы • Громкая связь Bluetooth • Стеклоподъемники • Компрессоры • Звуковые сигналы, СГУ • Измерительные приборы • Автопылесосы • Автокресла • Разное | **МОНТАЖНОЕ ОБОРУДОВАНИЕ** — Установочные комплекты • Обивочные материалы • Декоративные решетки • Фазоинверторы • Кабель и провод • Инструменты • Разное | **ПИТАНИЕ** — Аккумуляторы • Преобразователи • Пуско-зарядные устройства • Конденсаторы • Аксессуары | **МОРСКАЯ ЭЛЕКТРОНИКА И ЗВУК** — Морские магнитолы • Морская акустика • Морские сабвуферы • Морские усилители • Аксессуары | **АВТОХИМИЯ И КОСМЕТИКА** — Присадки • Жидкости омывателя • Средства по уходу • Полироли • Ароматизаторы • Клеи и герметики | **ЖИДКОСТИ И МАСЛА** — Моторные масла • Трансмиссионные масла • Тормозные жидкости • Антифризы • Технические смазки



В магазине «130» вы найдете и сможете купить в Киеве с доставкой по городу и Украине практически все для вашего автомобиля. Наши опытные консультанты предоставят вам исчерпывающую информацию и помогут подобрать именно то, что вы ищете. Ждем вас по адресу

<https://130.com.ua>

■ Hertz Warranty

The Hertz products are warranted, under normal functioning conditions, for the period of time as set by the laws in force, against defects concerning materials or their manufacturing.

The warranty is valid from the date of purchase, certified by receipt.

The warranty is not valid if:

- the product is damaged by incidents, installations and/or improper use, or by any other causes not depending on materials or manufacturing defects;
- the product is modified or tampered with by unauthorised people;
- its serial number has been altered or cancelled.

While the product is under warranty, defective parts will be repaired or replaced at the manufacturer's discretion.

The defective product, along with notification about it, must be returned to the dealer from which it was purchased together with the warranty certificate duly filled in.

If the product is no longer under warranty, it will be repaired at the current costs.

Elettromedia s.r.l. does not undertake any liability for damages due to transportation.

Elettromedia s.r.l. does not take any responsibility for: costs or loss of profit due to the impossibility to use the product, other accidental or consequential costs, expenses or damages suffered by the customer. Warranty according to laws in force.

For more information visit the Hertz website.

All Specifications Subject to Change Without Notice

FAL021_12/REV.A

elettromedia

62018 Potenza Picena (MC) Italy - T +39 0733 870 870 - F +39 0733 870 880 - www.elettromedia.it

energy

OWNER'S MANUAL

COMP - COAX
SYSTEM

HERTZ
The Sound Experience

www.hertzaudiovideo.com

Arabic / العربية

تعليمات لتركيب المنتج. يوصى بتركيب المنتج الأول الذي يجب أن تثبته متتلياً، نفس مستوى الرضا الذي يوفقه هؤلاء الذين يشتاقون إلى تجربة نظام الصوت بأصواته. تم تصميم هذا الدليل ليوثر كل التعليمات الأساسية المطلوبة لتثبيت واستخدام النظام بشكل صحيح. ومع ذلك، فإن نطاق الاستخدامات محدودة للحصول على المزيد من المعلومات، يرجى الاتصال بالوزع الذي تتعامل معه أو قسم الدعم الفني الخاص بنا عبر عنوان البريد الإلكتروني الخاص بنا support@elettronnema.it قبل تثبيت المكونات، يرجى قراءة كافة التعليمات الواردة في دليل المبدأ العامة. قد يسيب عدم اتباع هذه التعليمات في ضرر أو تلف غير متصور المنتج.

1. تأكد من تثبيت كافة المكونات وتثبيتها بشكل صحيح. يتبع نصب الأجزاء عند ترتيبها في ذات مكان تركيب المكونات ثابت ولين، وأن تحوز أي مكون أثناء القادة في تثبيت في أصصيات بالغة للراب، وذلك للتراب الأخرى.
2. ارتدي واقي نظارة وغطاء يدي عند استخدام الأدوات. بل المشطاي أو أي أدوات قد تتسبب بتهيولها.
3. تجنب التلوث المرص، أبق الجهاز في العوية الأصلية، إذ أمكن، حتى تكون جاهزاً للتثبيت النهائي للمنتج.
4. لا تلمس أي دوائر داخلية موصورة محرك.
5. قبل البدء في التراب أدر الراس جرياً إيقاف كافة لقطعة الصوت الأخرى، لتجنب جوت أي تلف.
6. تأكد من أن مكان التجميل الذي اخترته لتجميل المكونات ليرتاض مع العملية الطبيعية لأي جهاز أو جهاز إلكتروني للتراب.
7. لا تعمل بكل الصوت في أماكن قد يتعرض للماء، الرطوبة العالية، التراب أو الاضاح.
8. لا تثبت السماعات عالية التردد (التراب) دون وضع الشبك الواقية الموصورة الأربعة.
9. لا تلمس وتثبيت المكونات أو تضع الكابلات بالأرب من صندوق الكبرياء الخاص بأصواته.
10. ابق الأجزاء عند ملامسة عصابات القف أو القطع في جيل السيارة، وتأكد من عدم وجود أي وصلات وكابلات باقية مهمة للمركبات من داخل المنطقة المختارة لتلك المواصلات.
11. عند جسد الأجزاء، تأكد من أن السلك ليس حروف حادة أو بالقرب من أجهزة كهربائية بحارة. تأكد أنها مرتبطة بقوة وجمية كإشارات ذاتية أو غيرها.
12. استخدم كابلات ذات جودة عالية (AWG) وفقاً للمطابقة المستخدمة.
13. تجنب التعرض للتلوث من التلوث الموجودة في سائبة السيارة، أحم الكليل باستخدام حلقة مطاطية (حلقة تثبيت). تأكد من توفير الحماية اللازمة للكمالات التي تتعدت للأرب من مناطق الحرارة المرتفعة.
14. لا تضع الأجزاء خارج المركبة.
15. استخدم أسلاك ذات أقاء عالية، المواصلات، والكمالات الموجودة في الكاتالوج

سلامة صوت

تستخدم الصوت والعمق صوت الأذن.

من المهم أن تكون القرض لمدة طويلة نسبياً وضغط صوتي مرتفع جداً يؤدي إلى تلف السمع.

يجب أن تكون المكونات نصب بعناية أثناء التثبيت.

تعليمات لتركيب المنتج. يوصى بتركيب المنتج الأول الذي يجب أن تثبته متتلياً، نفس مستوى الرضا الذي يوفقه هؤلاء الذين يشتاقون إلى تجربة نظام الصوت بأصواته. تم تصميم هذا الدليل ليوثر كل التعليمات الأساسية المطلوبة لتثبيت واستخدام النظام بشكل صحيح. ومع ذلك، فإن نطاق الاستخدامات محدودة للحصول على المزيد من المعلومات، يرجى الاتصال بالوزع الذي تتعامل معه أو قسم الدعم الفني الخاص بنا عبر عنوان البريد الإلكتروني الخاص بنا support@elettronnema.it قبل تثبيت المكونات، يرجى قراءة كافة التعليمات الواردة في دليل المبدأ العامة. قد يسيب عدم اتباع هذه التعليمات في ضرر أو تلف غير متصور المنتج.

Български / Bulgarian

Подправяване Ви с покупката на нашия продукт. Вашето здравство е първото изискване, на което трябва да отговаря нашият продукт: искаме да получим същото здравство, което получавате човек от аудио системата в своята кола. Това ръководство е съставено с цел да предостави основните инструкции, необходими за правилното инсталиране и ползване на системата. Все пак диапазонът за възможна употреба е доста голям, ето защо за допълнителна информация се обръщайте към консултанта във Вашия магазин или към нашия екип за техническа поддръжка на електронен адрес support@elettronnema.it. Преди инсталиране на компонентите, прочетете внимателно всички инструкции в това ръководство. При неспазване на инструкциите можете неволно да причините повреда на продукта.

1. Всички компоненти трябва да бъдат здравно прикрепени към тялото на автомобила. Преди да започнете се към това правилно и при монтажа на всички други допълнителни конструкции, които бихте желали да монтирате. Уверете се, че всички компоненти са здравно прикрепени и обезопасени. Компонент, който би се разхлибал по време на движение на автомобила може да причини сериозни наранявания на пътниците, или на други превозни средства.
2. винаги поставяйте защита на очите, когато използвате инструменти, тъй като стружки или парчета от продукта може да се пренесат по въздуха.
3. За да избегнете случайна повреда, дръжте продукта в оригиналната опаковка докато сте готови за инсталиране.
4. Не правете никакви инсталации във вътрешността на отделение за двигателя.
5. Преди да започнете инсталацията, изключете главния уред и всички други аудио уреди, за да избегнете възможна повреда.
6. Уверете се, че мястото, което сте избрали да инсталирате компонентите, няма да смущава нормалното действие на механичните или електронни системи на превозното средство.
7. Не инсталирайте тонколоните на места, изложени на вода, повишена влажност, прах или мръсотия.
8. Не монтирайте тонколоната за високите тонове без предпазната ѝ решетка.
9. Не инсталирайте компонентите и не прекъсвайте кабелите в близост до електричната кутия на превозното средство.
10. Бъдете много внимателни, когато пробивате дупки или правите разрез в шасито на превозното средство и се уверете, че под или на избраната повърхност няма кабели или структурни елементи важни за превозното средство.
11. Когато прекъсвате кабели, уверете се че кабелите не са в контакт с остри ръбове или близо до движещи се механични части. Уверете се, че кабела е добре прирвен и защитен по цялата си дължина и че има противопожарна изолация.
12. Използвайте кабели само с подходящ разрез (AWG) според вида на захранването.
13. Когато прекъсвате кабел през отвор в шасито на превозното средство, защитете кабела с гумена шайба (громет). Уверете се, че има подходяща защита за кабелите, минаващи в близост до части, които се нагряват.
14. Не прекъсвайте жици от външната страна на превозното средство.
15. Използвайте кабели, връзки и аксесоари с перфектно качество, както е показано в каталога Connection.

БЕЗОПАСНА

СЛУШАНЕ НА ЗВУКА ИЗПОЛЗВАТЕ РАЗУМ И СЛУШАЙТЕ НА БЕЗОПАСНО НИВО НА ЗВУКА. ПОМНЕТЕ ЧЕ ПРОДЪЛЖИТЕЛНО ИЗЛАГАНЕ НА ПРЕКАЛЕНА ВИСОК ЗВУК МОЖЕ ДА УВРЕДИ СЛУХА ВИ. БЕЗОПАСНОСТ НА ДВИЖЕНИЕТО Е НАИ-ВАЖНА, КОГАТО ШОФИРАТЕ.

Информация об утилизации електрического и электронного оборудования (для европейских стран, в которых организован раздельный сбор отходов) Продукты с маркировкой "переработанный кресел-насосный контейнер на колесах" не допускаются выбрасывать вместе с обычными бытовыми отходами. Эти электротехнические и электронные продукты должны быть утилизированы в специальных приемных пунктах, организованных повторной переработки и компонентов. Для получения информации о местоположении ближайшего приемного пункта утилизации/переработки отходов и правил доставки отходов в этот пункт, пожалуйста, обратитесь в местное муниципальное управление. Повторная переработка и правильная утилизация отходов способствуют защите окружающей среды и предотвращают вредные воздействия на здоровье.

中文 / Chinese simplified

感谢您购买我们的产品。我们致力于为您提供让客户满意的产品，让您享受汽车音响的客户得到满足。本说明书旨在为客户正确安装和使用本系统提供指导。可供选择的应用程序较多，如需要了解更多的相关信息，请发邮件到 support@elettronnema.it 联系我们公司的经销商或是技术支持部门。

1. 所有部件必须牢固地安装在车架上，包括您可能已经定制的车架。确保安装的牢固性与安全性。如果在驾驶过程中某个部件发生松动，可能会对乘客及其它车辆造成严重的伤害。
2. 由于金属薄片或产品渣滓可能会弹向空中，因此在使用工具时始终佩戴防护镜。
3. 为防止意外损伤，在最后安装之前，请您先将产品始终保存在原始包装之中。
4. 请勿在发动机舱内进行任何安装工作。
5. 安装之前，请关闭主机及所有其他音频系统装置，以避免可能发生的损坏。
6. 请确保您所选择的安装位置不会影响车辆本身的任何机械或电气设备的正常运行。
7. 请勿将扬声器安装在可能暴露于水、湿气、灰尘或肮脏的环境中。
8. 请勿安装及没有保护网路的低音喇叭。
9. 请勿在车辆本身的车箱附近安装部件或布线。
10. 如有必要在车辆底盘上钻孔或进行切割，则务必十分小心，以确保底盘下方或选定区域没有车辆的关键线路或结构元件。
11. 在布线时，请确保电缆不会接触到靠近尖锐边缘或运动的机械设备，并确保整条电缆的固定与防护良好。另外，电缆的绝缘层外能够自动回缩。
12. 根据适用电压选择正确截面尺寸的电缆（平均线规）。
13. 在底盘上进行穿孔布线时，请使用橡胶圈（护孔圈）保护电缆。在发热装置附近布线时，请对电缆进行适当防护。
14. 请勿在车辆外部布线。
15. 请使用 Connection 产品目录中推荐的优质电缆、连接件及配件。

安全音量

请根据常识和习惯选择安全音量。切记：长期在高音量水平下进行收听，会对您的听力造成伤害。安全是驾驶汽车的第一要素。



废弃电子设备信息（针对实行垃圾分类收集的欧洲国家）产品上带有叉（X）带轮垃圾桶标识的不得混入一般生活垃圾处理。此类电子产品必须在能处理这种产品和部件的适当装置内回收。关于如何将这些产品送至最近的回收和处理，请联系当地市政机构。垃圾的恰当回收和处理有利于保护环境防止对人类健康构成伤害。

Hrvatski / Croatian

Čestitamo na kupnji ovog proizvoda. Vaše zadovoljstvo prvi je uvjet kojeg naš proizvod mora zadovoljiti: to je isto zadovoljstvo koje uživaju osobe s dugotrajnim uživanjem u doživljaju glazbe u automobilu. U ovom priručniku nalaze se osnovne upute za ispravnu ugradnju i upotrebu ovog sustava. Međutim, raspon mogućih primjena je vrlo širok; za dodatne pojedinosti kontaktirajte vašeg pouzdanog dobavljača ili našu tehničku podršku na adresi e-pošte support@elettronnema.it. Prije ugradnje dijelova pažljivo pročitate sve upute iz priručnika. Nepoštivanje ovih uputa može dovesti do neželjenog kvara ili oštećenja proizvoda.

1. Sve komponente moraju biti čvrsto stegete na konstrukciju vozila. Učinite isto kad postavljate bilo kakvu prilagođenu konstrukciju koju ste napravili. Provjerite da li je vaša instalacija čvrsta i sigurna. Ako se za vrijeme vožnje otpusti komponenta, može prouzročiti ozbiljnu štetu putnicima, kao i drugim vozilima.
2. Obavezno nosite zaštitne naočale za vrijeme bušenja jer Vam prašina može doći u oči.
3. Radi izbjegavanja neželjenih oštećenja, proizvod čuvajte u originalnom pakiranju, po mogućnosti sve dok ne budete spremni za konačnu ugradnju.
4. Nemojte postavljati instalacije blizu motora.
5. Prije početka postavljanja isključite glavnu jedinicu i sve druge audio sustave, kako biste izbjegli bilo kakvo moguće oštećenje.
6. Vodite računa da uređaji ne smiju biti postavljeni na mjestima na kojima ometaju normalan rad mehaničkih ili električnih uređaja vozila.
7. Nemojte postavljati zvučnike na mjesta na kojima mogu doći u dodir s vodom, vlagom, prašinom ili prljavštinom.
8. Visokotonski zvučnik nemojte ugrađivati bez prednje zaštite rešetke za kupulu.
9. Nemojte ugrađivati dijelove ili provoditi kablove blizu električne razvodne kutije u vozilu.
10. Budite vrlo oprezni kada bušite ili režete u šasiji vozila, uvjerite se da nema kablova ili konstrukcijskih dijelova bitnih ispod ili u odabranom području.
11. Kada postavljate kablove, pazite da se ne naslanjaju na oštre rubove i da nisu u blizini mehaničkih uređaja u pokretu. Vodite računa da kablovi moraju biti dobro pričvršćeni i izolovani cijelom dužinom.
12. Koristite samo kablove odgovarajućeg presjeka (AWG) obzirom na potrebno napajanje.
13. Ukoliko želite provući kabal kroz rupu na šasiji auta, zaštitite kabal gumenim preslonom (čahura). Osigurajte odgovarajuće zaštitne kablove koji prolaze blizu područja koja razvijaju toplinu.
14. Nemojte postavljati instalacije van vozila.
15. Koristite samo najkvalitetnije kablove, spojnice i dodatne dijelove koje možete naći u katalogu Connection.

UPOZORENJE

OSLANJANJE SE NA VLASTITI SLUH I TESTIRAJTE ZVUK. MOLIMO IMAJTE NA UMU DA STALNO IZLAŽANJE VISOKIM TONOVIMA MOŽE UZROKOVATI OŠTEĆENJE SLUHA. ZA VRUEME VOŽNJE, SIGURNOST MORA BITI NA PRVOM MJESTU.



Podaci o električnom i elektoničnom otpadu (za one članice europske unije koje organiziraju odvojeno skupljanje otpada) Proizvodi koji su označeni prekriznom kantom za smeće na kotačima ne smiju se odlagati zajedno s kućnim otpadom. Ovi električni i elektonični proizvodi moraju se reciklirati u odgovarajućim postrojenjima koja mogu zbrinjavati otpad ovih proizvoda i komponenta. Kao biste znali gdje se nalaze vaša najbliža mjesta za recikliranje/zbrinjavanje obratite se lokalnim gradskim vlastima. Recikliranjem i zbrinjavanjem otpada na prikladan način doprinosite zaštiti okoliša i sprječavanju štetnih utjecaja za zdravlje.

Français / French

Félicitations pour avoir acheté notre produit. Votre satisfaction est notre priorité pour nos produits: la même satisfaction que celle gagnée par ceux qui ont une grande expérience de l'émotion de l'audio automobile. Ce manuel a été écrit pour fournir les instructions principales nécessaires à l'installation et à l'utilisation correctes de ce système. Cependant, l'étendue des applications possibles est vaste: pour en savoir plus, n'hésitez pas à contacter votre distributeur de confiance ou notre assistance technique en envoyant un E-mail à support@elettrromedia.it Avant d'installer les composants, lisez attentivement toutes les instructions contenues dans ce manuel. Si vous ne suivez pas ces instructions, vous risquez d'endommager accidentellement le produit.

- Tous les éléments doivent être solidement fixés à la structure du véhicule. Faites de même lorsque vous installez toute structure personnalisée que vous aurez construite vous-même. Assurez-vous que votre installation est solide et sécurisée. Avoir un élément desserré pendant que vous conduisez peut constituer un grave danger pour les passagers, ainsi que pour les autres véhicules.
- Mettez toujours une protection pour les yeux lorsque vous utilisez ces outils, car des morceaux de bois ou résidus du produit peuvent se décoller.
- Afin d'éviter les dommages accidentels, conservez le produit dans son emballage d'origine si possible, jusqu'à ce que vous soyez prêt pour l'installation finale.
- Ne faites pas l'installation dans le compartiment du moteur.
- Avant de commencer l'installation, éteignez l'unité principale ainsi que tous les autres appareils de système audio évitant ainsi tout risque de dommage.
- Vérifiez que l'emplacement que vous avez choisi pour installer les composants n'interfère pas avec le fonctionnement normal de tout appareil mécanique électrique du véhicule.
- N'installez pas les haut-parleurs là où ils pourraient être exposés à l'eau, à une humidité excessive, à de la poussière ou de la saleté.
- N'installez pas le haut-parleur d'aigus sans la grille de protection frontale sur le cône.
- N'installez pas les composants et ne faites pas courir les câbles près du coffret électrique du véhicule.
- Faites preuve d'une grande prudence lorsque vous percez ou coupez le châssis du véhicule, en vous assurant qu'aucun câble ou élément de structure essentiel au véhicule ne se trouve sous ou dans la zone sélectionnée.
- Lorsque vous installez les câbles, assurez-vous que les câbles n'entrent pas en contact avec des coins saillants ou des appareils électriques en mouvement. Assurez-vous que les câbles sont fermement attachés et protégés dans toute leur longueur et que leur isolation soit une auto extinction.
- Utilisez des câbles ayant la bonne section (AWG) en fonction de la puissance appliquée.
- En installant un câble par le passage dans le châssis du véhicule, protégez-le avec une rondelle de caoutchouc (passe-fil). Assurez-vous d'utiliser la bonne protection pour les câbles passant près des sources de chaleur.
- Ne laissez pas courir les câbles en dehors du véhicule.
- Utilisez des câbles, des connecteurs et des accessoires de haute qualité tels que ceux figurant dans le catalogue Connection.

SURETE DE SON

UTILISER VOTRE PROPRE SENS ET VOTRE PRATIQUE UNE SURETE DE SON. VEUILLEZ VOUS RAPPELER QU'UNE LONGUE EXPOSITION A UN NIVEAU DE PRESSION SONORE TROP ELEVEE PEUT ENDOMMAGER VOTRE SECURITE D'ECOUTE. LA SECURITE DOIT ETRE MIS EN AVANT LORS DE LA CONDUITE.

Informations relatives aux déchets électriques et électroniques (pour les pays européens assurés le tri sélectif des déchets)

Les produits comportant un logo composé d'une poubelle barrée d'une croix doivent être éliminés séparément des autres déchets. Ces produits contiennent des composants électriques et électroniques qui doivent être recyclés par les déchetteries communales ou un centre de recyclage capables de traiter ces produits et composants. Nous vous invitons à contacter votre mairie afin de savoir comment amener ces produits dans le centre de recyclage le plus proche de votre domicile. Le recyclage et une mise au rebut adaptée contribuent à la préservation de l'environnement et à la prévention contre tout effet nocif pour la santé.

Deutsch / German

Wir gratulieren Ihnen zum Kauf unseres Produkts. Ihre Zufriedenheit ist die erste Anforderung, die unsere Produkte erfüllen müssen: die gleiche Zufriedenheit, die andere durch das Erleben der Fahrzeugaudioanlage erlangt haben. Diese Anleitung wurde erstellt, um die wichtigsten erforderlichen Anweisungen für korrekte Installation und Einsatz zur Verfügung zu stellen. Es gibt jedoch viele Anwendungsmöglichkeiten. Für weitere Informationen wenden Sie sich bitte an Ihren bewährten Händler oder unsere technische Betreuung unter der e-mail Adresse support@elettrromedia.it Vor dem Installieren der Komponenten bitte sorgfältig alle Anweisungen in dieser Bedienungsanleitung lesen. Wenn diese Anweisungen nicht befolgt werden, kann das Produkt unabsichtlich beschädigt oder beeinträchtigt werden.

- Alle Teile müssen fest mit dem Rahmen im Auto verbunden werden. Gehen Sie so auch bei allen selbstgebauten Rahmen vor. Achten Sie darauf, dass Ihre Installation fest und sicher ist. Teile, die sich während der Fahrt lösen könnten schwerwiegende Personen- und Sachschäden verursachen.
- Tragen Sie bei der Benutzung von Werkzeugen stets Augenschutz.
- Um ungewollte Schäden zu vermeiden, das Produkt, falls möglich, in der Originalverpackung aufbewahren, bis die endgültige Installation durchgeführt wird.
- Nehmen Sie keine Installationen im Motorraum vor.
- Zur Vermeidung von eventuellen Schäden, schalten Sie vor der Installation die Zentraleinheit und andere Audiosysteme aus.
- Achten Sie darauf, dass der Einbau den Betrieb anderer mechanischer oder elektrischer Geräte des Fahrzeugs nicht beeinträchtigt.
- Installieren Sie Ihre Komponenten nicht in Bereichen, in denen Sie Wasser, Feuchtigkeit, Staub oder Schutz ausgesetzt sind.
- Den Hochtoner nicht ohne die vordere Schutzblende für den Hochtonkegel installieren.
- Die Installation der Komponenten oder die Kabelführung darf nicht in unmittelbarer Nähe der Fahrzeugteile durchgeführt werden.
- Seien besonders vorsichtig, wenn Sie in das Autocassis bohren oder es einschneiden und achten Sie darauf, dass sich keine Kabel oder andere wichtige Autoteile in dem betreffenden Bereich oder darüber befinden.
- Bei der Kabelverlegung achten Sie bitte darauf, dass diese nicht um scharfe Kanten geführt werden oder mit beweglichen Teilen in Berührung kommen. Achten Sie auf eine gute Befestigung über die Gesamtlänge des Kabels, entsprechender Kabelschutz und dass die Isolierung selbstständig ist.
- Nur Kabel mit dem korrekten Querschnitt (AWG) verwenden, die der zugeführten Leistung entsprechen.
- Bei der Kabelverlegung im Chassis benutzen Sie bitte Kabeldurchführungen. Kabel, die an Wärmezeugungsflächen entlang laufen, müssen sorgfältig abgeschirmt werden.
- Verlegen Sie keine Kabel außerhalb des Fahrzeugs.
- Benutzen Sie nur hochwertige Kabel, Steckverbinder und sonstiges Zubehör, wie beispielsweise im Connection Katalog angeboten.

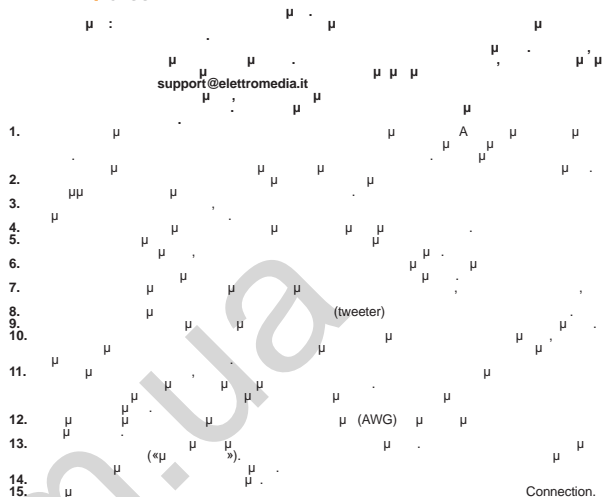
SICHERER SOUND

BENUTZEN SIE GESUNDEN MENSCHENVERSTAND FÜR SICHEREN SOUND, DENKEN SIE DARAN, DASS HOHER SCHALLDRUCK ÜBER EINEN LÄNGEREN ZEITRAUM ZU GEHÖRSCHADEN FÜHREN KANN. BEI FAHREN KOMMT DIE SICHERHEIT ZUERST.

Information zu Elektro- und Elektronikgeräten (gültig für die europäischen Länder, die eine Abfalltrennung durchführen).

Produkte, die mit einem durchgestrichenen Mülltonnenymbol gekennzeichnet sind, dürfen nicht mit dem normalen Hausmüll entsorgt werden. Diese elektrischen und elektronischen Produkte müssen in geeigneten Einrichtungen, die für die fachgerechte Entsorgung dieser Produkte und Komponenten qualifiziert sind, wieder verwertet werden. Wenden Sie sich bitte an Ihr örtliches Gemeindeamt, um zu erfahren, wo die nächstgelegene Einrichtung für Recycling und Entsorgung ist, in der diese Produkte dort abgegeben werden können. Die korrekte Wiederverwertung und Entsorgung von Abfall leistet einen Beitrag zum Umweltschutz und beugt Gesundheitsschäden vor.

/Greek



Útmutató / Hungarian

Gratulálunk termékünk megvásárlásához! Az Ön elégedettsége a legfontosabb kritérium, aminek termékeinknek meg kell felelnie: az elégedettség, amit az autós hangrendszer hosszabb idejű használatá után is érez. Ez a kézikönyv a rendszer megfelel telepítésére és használatára vonatkozó fontosabb utasításokat tartalmazza. Ugyanakkor a készülékek számos lehetséges alkalmazási területre van, ezért szükség esetén keresse meg a forgalmazót vagy a termékátmozgatót a support@elettrromedia.it e-mail címen. A részegységek beszerelése el tt figyelmesen olvassa át a kézikönyvből szerepl utasításokat. Az utasítások be nem tartása a termék véletlen károsodását vagy sérülését okozhatja.

- Minden komponenszt károsítani foglenni kell a jármű főz. Ugyanígy kell eljárni, ha bármilyen saját építés szerkezeteket épített. Ellen rizzze, hogy a felszerelés szilárd és biztonságos. Egy vezetés közben megzsluló komponens komoly sérüléseket okozhat az utasoknak, valamint más járműeknek.
- A szerzsmók használatát örökben mindig viseljen véd szemüveget, mivel szilánkok, anyagdarabkák repülhetnek el.
- A véletlen károsodás elkerülése érdekében tartsa a termék eredeti csomagolásában mindaddig, amíg nem kezd neki a végz beszerelésnek.
- Ne végezzen semmilyen beszerelést a motorról belsejében.
- A beszerelés megkezdése el tt kapcsolja ki a fejegység és a hangrendszer többi komponensét, nehogy esetleg károsodjanak.
- Ügyeljen arra, hogy az alkatrészek beszerelésére kiválasztott helyek ne zavarják a jármű mechanikus vagy elektronikus eszközeinek m ködését.
- Ne szerelje be a hangszórókat olyan helyre, ahol víz, túlzott nedvesség, port vagy piszok érheti ket.
- Ne szerelje be a magas hangszórót a dom él fölé, véd rácsa nélkül.
- Ne szereljen semmilyen részegységet és ne vezesse el a kábeleket a jármű elektromos kapcsolódobozai közelében.
- Legyen nagyon óvatos amikor a karosszériára fúr vagy vág, ellen rizzze, hogy nincsenek a jármű számára fontos kábelek vagy szerkezetek elemek a kiválasztott terület alatt.
- A kábelek vezetésekor ügyeljen arra, hogy ne érintkezzenek éles széllekek vagy mozgó mechanikus eszközökkel. Ügyeljen arra, hogy szilárdan csatlakozzanak és védve legyenek egész hosszukban és hogy a szigetelésük önkilto legyen.
- Csak a használt teljesítményhez el lrt keresztmetszetet kábeleket használjon.
- Ha a kábelát átvette a jármű karosszériájában kialakított nyílásokon, védje az egy gumigy r vel. Ügyeljen arra, hogy a források közelében futo kábelek rendelkezzenek megfelel védelemmel.
- Ne vezesse a huzalokat a jármű von kívül.
- Alkalmazza csöcsmín ség kábeleket, csatlakozókat és kellekéket, amilyenek pl. a Connection katalógusban találhatók.

BIZTONSÁGOS HANG

ALKALMAZZA A ZONÁT ÉSZT ÉS ALKALMAZZA A BIZTONSÁGOS HANGOT. KÉRJÜK, NE HELLTSE, HOGY HA ÖNT IGEN NAGY EREJ HANGMÓVSZ, ERI HOSSZU ID T, A FELLTASA KÁROSODHAT. A BIZTONSÁG LEGYEN AZ ELS VÉZETÉS KÖZBÉN.

Használt elektromos készülékek elhelyezése hulladékként (a szelektív hulladékgyűjtést alkalmazó EU-tagországok számára)

Az ezzel a számbalummal (keresztalatt áthúzott szemeset) megjelölt termékek nem szabad háztartási hulladékként kezelni. Pégi elektromos és elektronikus berendezéseit vigye az a célra kijelölt újrahaznosító telepre, ahol az ilyen termékek és azok alkatrészeit is képesek szakszer en kezelni. A legközelebbi ilyen jelleg hulladékhasznosító telep helyét l a helyi önkormányzatnál kaphat felvilágosítást. E készülékek szakszer megsemmisítésével segíthet abban, hogy megel zzzük azt a környezetre és az emberi egészségre gyakorolt negatív hatást, ami a helytelen hulladékkezelés miatt adódik.

Bahasa Indonesia / Indonesian

Selamat atas pembelian produk kami. Keputusan Anda menjadi syarat utama yang harus dipenuhi produk kami: keputusan yang sama seperti yang diperoleh oleh mereka yang telah lama mendambakan kenyamanan telinga saat mendengarkan musik dari audio mobil. Panduan ini telah dibuat untuk memberikan petunjuk utama yang diperlukan untuk menginstal dan menggunakan sistem dengan benar. Namun, kisaran kemungkinan aplikasinya luas; untuk informasi lebih lanjut, silahkan menghubungi dealer yang Anda percayai atau dukungan teknis kami pada e-mail support@eletromedia.it Sebelum menginstal komponen, mohon membaca dengan seksama instruksi yang tertera dalam panduan ini. Apabila Anda tidak mengikuti instruksi yang ada bisa mengakibatkan bahaya yang tidak diinginkan atau kerusakan pada produk.

1. Semua komponen mesti terpasang dengan kuat ke struktur kendaraan. Lakukan hal yang sama saat memasang struktur biasa lainnya yang barangkali Anda telah pasang sebelumnya. Pastikan instalasi Anda kuat dan aman. Komponen yang lepas saat berkendara bisa mengakibatkan penumpang lain mengalami cedera yang serius, sebagaimana juga bahaya bagi kendaraan yang lain.
2. Selalu gunakan pelindung mata ketika bekerja dengan peralatan, karena serpihan atau residu produk bisa beterbangan.
3. Untuk menghindari kerusakan yang tidak disengaja, biarkan produk pada kemasan aslinya, apabila memungkinkan, sampai Anda siap melakukan instalasi akhir.
4. Jangan melakukan instalasi apapun di dalam kompartemen mesin.
5. Sebelum memulai instalasi, matikan head unit dan semua sistem audio lainnya, untuk menghindari kerusakan apapun yang mungkin terjadi.
6. Pastikan lokasi yang Anda pilih untuk instalasi komponen tidak mengganggu operasi normal dari alat-alat mekanik atau listrik dari kendaraan.
7. Jangan menginstal loudspeaker di tempat-tempat dimana loudspeaker bisa terkena air, kelembaban yang berlebihan, debu atau kotoran.
8. Jangan menginstal tweeter tanpa kisip penganan depan permukaan atas.
9. Jangan menginstal komponen atau melintaskan kabel ke dekat kotak listrik kendaraan.
10. Anda harus sangat hati-hati saat mengobor atau melubangi chassis kendaraan, pastikan tidak ada kabel atau elemen struktur kendaraan yang penting sekali di bagian bawah atau di wilayah-wilayah yang dilipih.
11. Ketika melintaskan kabel, pastikan kabel tidak berhubung langsung dengan pinggiran yang tajam atau dekat dengan alat-alat mekanik yang bergerak. Pastikan kabel terpasang dengan kuat dan semuanya terlindungi serta insulasinya bisa memadatkan api dengan sendirinya.
12. Hanya gunakan kabel dengan ukuran (AWG) yang benar yang sesuai dengan daya yang tertera.
13. Apabila Anda melintaskan kabel melalui lubang kasis kendaraan, lindungi kabel dengan cincin karet (grommet). Pastikan Anda melakukan pengamanan yang tepat untuk kabel yang melintas dekat dengan wilayah penghias panas.
14. Jangan memasang Kawat ke luar kendaraan.
15. Gunakan kabel, konektor dan aksesoris yang berkualitas seperti yang bisa dilihat pada katalog Connection.

SUARA YANG AMAN

PIKIRKAN DAN BUATLAH SUARA YANG AMAN. MOHON DIINGAT BAHWA JIKA ANDA BERADA PADA TINGKAT TEKANAN SUARA YANG LUAR BIASA TINGGI DALAM WAKTU YANG CUKUP LAMA, HAL INI DAPAT MERUSAK PENDENGARAN ANDA. KEAMANAN HARUS DIUTAMAKAN SAAT BERKENDARA.

Informasi tentang limbah peralatan listrik dan elektronik (bagi negara-negara Eropa yang mengumpulkan limbah secara terpisah)
 Produk-produk beranda tong sampah berada yang disaling tidak bisa dibuang bersama dengan sampah rumah tangga biasa. Produk-produk listrik dan elektronik ini harus didaur ulang menggunakan fasilitas yang sesuai, yang mampu menangan pembuangan produk dan komponen ini. Untuk mengetahui dimana dan bagaimana mengirimi produk-produk tersebut ke tempat pembuangan/daur ulang terdekat, silahkan hubungi kantor walikota setempat Anda. Dengan menandai ulang dan membuang limbah dengan cara yang tepat akan membantu pelestarian lingkungan dan mencegah efek-efek yang berbahaya bagi kesehatan.

Italiano / Italian

Complimenti per aver acquistato un nostro prodotto. La vostra soddisfazione è il primo requisito cui devono rispondere i nostri prodotti: la stessa soddisfazione di chiunque voglia vivere l'emozione del car audio. Questo manuale è stato redatto per fornire le indicazioni principali e necessarie all'installazione e all'uso del sistema. La varietà delle applicazioni possibili è tuttavia molto ampia; per ulteriori informazioni non esitate a contattare il Vostrò rivenditore o l'assistenza ufficiale via mail: support@eletromedia.it
 Prima di procedere all'installazione leggete con attenzione tutte le indicazioni contenute in questo manuale. La mancata osservanza di tali istruzioni potrebbe causare lesioni involontarie o danni all'apparecchio.

1. Fissate i vari componenti, e le eventuali strutture supplementari realizzate, al veicolo in modo solido e affidabile. Il distacco durante la marcia dell'autovettura può causare grave danno per le persone trasportate e per gli altri veicoli.
2. Indossate sempre occhiali protettivi durante l'utilizzo di attrezzi che possono generare scoglio o residui di lavorazione.
3. Al fine di evitare danni accidentali durante l'installazione riponetne, quando è possibile, il prodotto nell'imballo.
4. Non realizzate alcun tipo di installazione all'interno del vano motore.
5. Prima dell'installazione spegnete la sorgente e tutti gli apparati elettronici del sistema audio per evitare qualsiasi possibile danno.
6. Assicuratevi che il posizionamento prescelto per i componenti non interferisca con il corretto funzionamento di ogni dispositivo meccanico o elettrico della vettura.
7. Non installate in posizioni esposte ad acqua, umidità eccessiva, polvere e sporco.
8. Non installate i tweeter senza la griglia antioro di protezione della cupola.
9. Evitate di passare i cavi o installare gli altoparlanti in prossimità di centraline elettroniche.
10. Prestate attenzione nel praticare fori o tagli sulla lamiera, verificando che nella zona interessata non vi sia alcun cavo elettrico o elemento strutturale dell'autovettura.
11. Nel posizionamento, evitate di schiacciare il cavo contro parti taglienti o nella vicinanza di organi meccanici in movimento. Assicuratevi che sia adeguatamente fissato per tutta la sua lunghezza, e che la schematura sia autoestinguente.
12. La sezione del cablaggio deve essere dimensionata in modo adeguato alla potenza.
13. Proteggete il cavo con un nastro isolante in gomma se passa in un foro della lamiera o con appositi materiali se scorre vicino a parti che generano calore.
14. Non fate passare mai i cavi all'esterno del veicolo.
15. Utilizzate cavi, connettori e accessori di alta qualità, come quelli disponibili nel catalogo Connection.

SAFE SOUND

UTILIZZATE EQUILIBRIO E BUON SENSO NELL'ASCOLTO. RICORDATE CHE PROLUNGATE ESPOSIZIONI AD UN LIVELLO ECCESSIVO DI PRESSIONE ACUSTICA POSSONO PRODURRE DANNI AL VOSTRO UDITO. LA SICUREZZA DURANTE LA MARCIA DEVE RESTARE SEMPRE AL PRIMO POSTO.

Informazioni per lo smaltimento di apparecchiature elettroniche ed elettriche (per i paesi che dispongono di sistemi di raccolta separata) I prodotti contrassegnati con il simbolo del contenitore per rifiuti su ruote barrato da una X non possono essere smaltiti insieme ai normali rifiuti domestici. Questi prodotti elettrici ed elettronici devono essere riciclati presso una struttura adeguata, in grado di trattare i prodotti stessi e i loro componenti. Per conoscere dove e come recapitare tali prodotti nel centro più vicino, contattate l'apposito ufficio comunale. Il riciclaggio e lo smaltimento corretto contribuisce a tutelare l'ambiente e ad evitare effetti dannosi alla salute.

日本語 / Japanese

本製品をお買い上げいただきありがとうございます。この製品は、お客様が満足されることを第一の要件としております。カーオーディオの感動を体験したい人が得ると同じ満足です。本マニュアルは、システムを正しく取り付け、使用する上での必要な基本的な事柄について説明しています。ただし、用途は幅広いため、詳しい内容については、最新号のディーラーまたは技術サポートに電子メール support@eletromedia.it でお問い合わせください。コネクトネットをインストールする前に、このマニュアルの内容をよくお読みください。指示に従わない場合、製品を破損する恐れがあります。

1. すべてのコネクトネットを自動車の車軸にしっかりと固定すること。その他のお客様によるカスタム構造の取り付けも同様です。確実に安全に取り付けられていることを確認します。運転中の1個のコネクトネットの緩みが搭乗者やほかの車両に重大な損害を与える場合があります。
2. 工具の使用時は、製品の破片等の飛散から目を守るため保護メガネ等を必ず着用してください。
3. 破損を避けるため、製品は、最終的な設置の準備が完了するまでは、できるだけ元のパッケージで保管してください。
4. エンジンコンパートメント内には何も取り付けないこと。
5. 取り付け開始前にヘッドユニットとその他すべてのオーディオシステムをOFFにし、事故を防止すること。
6. コネクトネットの取り付け予定位置は、自動車の機械または電気機器の通常動作を妨げない位置であること。
7. 水や高温、ゴミや砂埃にさらされる位置にラウドスピーカーを取り付けないこと。
8. ツイーターは、ドーム用のフロント保護グリルをつけた状態で取り付けてください。
9. 車の電気ボックス近くにコネクトネットを設置したリケーブルを引いたりしないでください。
10. 自動車のシャーシにドリル加工や切断を行う場合は、その下側を対象箇所からケーブルや自動車の重要な構造要素がないことを確認すること。
11. ケーブルの接続時、ケーブルが鋭利な部分や機械の可動部に接触しないようにすること。ケーブルを確実に取り付け、全長にわたって保護し、見分けやすい被覆を使用すること。
12. 供給される電源に対応するケーブルを (AWG) 使用してください。
13. ケーブルを自動車のシャーシに適切な穴から通す場合、ケーブルをラバーリング (はとめ) で保護すること。発熱部の近くはケーブルは適切な形で保護してください。
14. ワイヤを車両の外側に配線しないこと。
15. Connection カタログに掲載されているものをはとめると、最高品質のケーブル、コネクタ、アクセサリを使用すること。

音量は安全なレベルで

常高の範囲内で安全なレベルの音量でお楽しみください。極端に高い音圧レベルで長時間聞き続けると、聴覚が低下する可能性があります。運転中は、安全を最優先してください。

電気・電子機器に関する情報 (廃棄物の分別回収を促進しているヨーロッパ各国)
 Xを入れた箱のこみろのマークが付いた製品は普通の家庭用のごみと一緒に処理することはできません。このような電気・電子機器の廃棄物は、これらの製品がコネクトネットを処理できる箱でリサイクルしなければいけません。これらの製品をごみとして扱うしてもリサイクル/処理を促すことができます。お客様の地域の地方自治体事務所に連絡をお取り下さい。廃棄物を相応の方法でリサイクル/処理することは、環境の保護と健康に害のある影響を防止することに貢献します。

한국어 / Korean

당사 제품을 구입해 주셔서 감사드립니다. 당사는 고객님 만족하는 제품을 만들기 위해 최선의 노력을 다하고 있으며 뛰어난 성능의 카오디오를 경험하고 싶은 고객들 위한 제품도 마련되어 있습니다. 이 설명서는 시스템의 올바른 설치 및 사용을 위해 필요한 주요 지침을 제공합니다. 자세한 정보가 필요한 경우 제품을 구입한 대리점 또는 당사 기술 지원팀(support@eletromedia.it)에 문의하시기 바랍니다. 구성품을 설치하기 전에 설명서에 기재된 모든 지침을 주의 깊게 읽고 숙지하십시오. 지침을 따르지 않을 경우 예상치 못한 사고나 제품 손상이 초래될 수 있습니다.

1. 모든 구성품은 반드시 차량에 단단히 고정시켜 두어야 합니다. 사용자가 임의로 정한 위치에 설치할 경우에도 마찬가지로 적용됩니다. 설치 상태가 견고하고 안전한지 확인하십시오. 운전 시 역할 중 구성품이 느슨하게 조여져 있으면 차량은 물론 승객도 충격을 입을 수 있습니다.
2. 부속과 같은 도구를 사용할 경우에는 도구 끝이 금속으로 비스듬히 수 있으므로 항상 보호 안경을 착용하십시오.
3. 갑작스런 사고를 방지하려면 설치를 완료할 때까지 제품 포장 박스에 넣어 두십시오.
4. 엔진 부분 내부는 어떤 구성품도 설치하지 마십시오.
5. 설치할 위치가 전어 헤드 유닛을 포함한 다른 모든 오디오 시스템 장치의 전원을 꺼 사고의 위험을 미연에 방지하십시오.
6. 구성품을 설치할 위치를 선택할 경우에는 모든 차량 부품의 정상적인 작동을 방해하지 않는 위치를 선택하십시오.
7. 물이 있는 곳, 습도가 높은 곳, 먼지가 많은 곳에는 라우드 스피커를 설치하지 마십시오.
8. 보호 그리드가 없는 상태에서 트위터를 설치하지 마십시오.
9. 차량의 전기 장치 또는 기기 근처에 구성품을 설치하거나 케이블을 배선하지 마십시오.
10. 차량 세차시 구멍을 뚫거나 절단할 경우에는 그 부근 또는 아래에 케이블이나 차량에 중요한 부품이 있는지 각별한 주의를 기울여 확인하십시오.
11. 케이블 배선 시에는 케이블이 날카로운 모서리나 움직임이 있는 장지에 닿지 않도록 주의하십시오. 케이블이 단단히 연결되었는지, 길이가 적절히 맞는지 케이블 절연체가 손상되었는지 확인하십시오.
12. 본 설명서에 기재된 적절한 구경(AWG)의 케이블만 사용하십시오.
13. 차량 세차시 구멍으로 케이블을 연결할 경우에는 케이블이 고무 링(그로릿)을 끼워 주십시오. 케이블이 열 발생 장치 근처에 배선되지 않도록 하십시오.
14. 전선을 차량 밖으로 배선하지 마십시오.
15. 연결부 카탈로그에 있는 고품질의 케이블, 커넥터, 액세서리를 사용하십시오.

SAFE SOUND

일반적인 방식으로 SAFE SOUND를 실행해 보십시오. 장시간 과도한 압력 레벨로 사운드를 들을 경우 청각 기능에 손상을 입을 수 있습니다. 운전 시 안전을 최우선으로 지켜야 합니다.

기능에 없는 전자 장치 폐기물 정보(폐기물 분리 수거를 시행하는 유럽 국가에 해당)
 분리 배출 표시(X 표시)가 있는 제품은 가정용 쓰레기와 함께 버릴 수 없습니다. 이러한 전자/전자 제품은 폐기를 관리하는 적절한 시설을 통해 재활용되어야 합니다. 이러한 제품을 보낼 재활용(폐기물 처리) 시설에 대한 자세한 정보는 가까운 지자체 관련 기관에 문의하시기 바랍니다. 폐기물을 올바른 방식으로 재활용 및 처리하는 것은 환경을 보호하고 건강에 유해한 물질들 막는 데 도움이 됩니다.


Slovensky / Slovak

Blahoželáme k zakúpeniu nášho výrobku. Vaše spokojnosť je prvou požiadavkou, ktorú musia spĺňať naše výrobky; rovnaké uspokojenie pre tých, ktorí majú dlhodobé skúsenosti s auto audio emóciami. Tento návod bol navrhnutý pre poskytnutie základných pokynov potrebných pre správnu inštaláciu a použitie systému. Avšak, rozsah možných aplikácií je široký; pre podrobnejšie informácie kontaktujte vášho predajcu alebo technickú podporu na support@elettrmedia.it. Pred inštaláciou komponentov si dôkladne prečítajte všetky pokyny v návode. Nedodržaním týchto pokynov môžete spôsobiť zranenie alebo poškodenie výrobku.

- Všetky komponenty musia byť pevne namontované ku konštrukcii vozidla. Platí to aj pri inštalácii akýchkoľvek komponentov. Časť inštalácia nemá byť bezpečná. Vo nekomponenty môžu po as jazdy spôsobiť vážne poranenie osôb alebo iných vozidiel.
- Pri použití náradia vždy používajte ochranné prostriedky.
- Abyste zabránili možnému poškodeniu, nechaťte výrobok v originálnom obale až do chvíle jeho inštalácie na miesto.
- Nevykonávajte žiadne úpravy vo vnútri motového priestoru.
- Pred inštaláciou vypnite hlavnú jednotku a vozíkové komponenty audio systému, aby ste zabránili možnému poškodeniu.
- Uistite sa, že miesto inštalácie komponentov nebráni štandardnej prevádzke akýchkoľvek mechanických alebo elektronických zariadení vozidla.
- Neinštalujte reproduktory na miesta vystavené vode, nadmernej vlhkosti, prachu alebo špinu.
- Neinštalujte tweeter bez ochrannéj mriežky kupyly.
- Neinštalujte komponenty ani nevedte káble v blízkosti elektrickej skrinky vozidla.
- Pri vŕtaní alebo vyrezávaní otvorov vo vozidle dbajte na to, aby ste nepoškodili káble alebo dôležité štruktúrne prvky vozidla.
- Pri vedení káblov sa uistite, aby káble neprišli do kontaktu s ostrými hranami alebo pohyblivými časťami. Uistite sa, že sú pevne namontované a chránené po celej dĺžke.
- Používajte len káble so správnym rozmerom (AWG) podľa aplikovaného výkonu.
- Pri vedení káblov cez otvory v karosérii vozidla použite gumové priechodky. Káble chráňte pred zdrojom nadmerného tepla.
- Nevet' te káble vonkajšou stranou vozidla.
- Používajte káble, konektory a príslušenstvo najvyššej kvality, ktoré nájdete v katalogu príslušenstva.

BEZPEČNÝ ZVUK

PO UVAŽENÍ VÝZDY PRI PRIMERANEJ HLASISTOTI. PAMÄTAJTE, ŽE DLHODOBÉ VYSTAVENIE SA NADMERNEMU HLUKU MÔŽE TRVALO POŠKODIŤ VAŠ SLUCH. PO AS SOFEROVANIA MUSÍ BYŤ BEZPEČNOSŤ NA PRVOM MIESTE.

 Informácie o odlaganí stare elektriny ne in elektrone opreme (za države lanice EU, ki uporablja izdopnik lo evanja odpadkov)
Izdelki s simbolom (prekržični koš za odpadke) se ne smejo zavre i skupaj z ostalimi gospodinjiskimi odpadki. Stara elektri na in elektronska oprema se mora zbrati in reciklirati na temu primernih mestih. Za informacije o zbirnih mestih se obrnite na organe lokalne oblasti. Ustrezno recikliranje in odstranjevanje izdelkov pripomore k ohranjanju zdravja in okolja.

Slovenshina / Slovenian


estitamo vam za nakup našega izdelka. Naši izdelki morajo najprej zadovoljiti vaše: omogoči ti morajo tisto zadovoljstvo, ki si ga želijo ljubitelji odli nega zvoka v avtomobilu. V tem priro niku so glavna navodila za pravilno namestitve in uporabo sistema. Možnih na inov uporabe pa je vseeno veliko. Za dodatne informacije se obrnite na vašega prodajalca ali na našo tehnično podporo na e-poštni naslov support@elettrmedia.it.

Pred namestitvijo komponentov pazljivo preberite vsa navodila in tem priro niku. Neupoštevanje teh navodil lahko povzroči nenamerno škodo ali poškodbe izdelka.

- Vse komponente je treba vrsto pritriliti na vozilo. Enako velja tudi za dele, ki ste jih sami vgradili v vozilo. Preverite ali je vaša namestitve varna in vrsto pritrjena. e komponenta odpade med vožnjo, lahko povzroči resne poškodbe potnikov ali na drugih vozilih.
- Med uporabo orodij nosite zaščitna očala, ker lahko delci odletijo in vas poškodujejo.
- Da preprečite nenamerno škodo, hranite izdelke v originalni embalaži, dokler ne boste pripravljivi na namestitve.
- Komponent ne nameščajte v motornem prostoru.
- Pred namestitvijo izklopite glavno enoto in vse ostale avdio sisteme, saj boste tako preprečili morebitne okvare.
- Poskrbite, da lokacija, ki jo boste izbrali za namestitve komponent, ne bo ovirala normalnega delovanja mehanskih ali elektronskih naprav vozila.
- Zvočnik ne nameščajte na mesta, kjer so lahko izpostavljeni vodi, veliki vlagi, prahu ali umazaniji.
- Visokotonskih zvočnikov ne nameščajte brez prednje zaščitne mrežice.
- Ne nameščajte komponent ali kablov blizu elektronskih naprav v vozilu.
- Med vrtnanjem ali rezanjem s šajbo bodite zelo pazljivi in se preprečajte, da se pod ali na zelenem mestu ne nahajajo kablji ali elementi pomembni za delovanje vozila.
- Med speljevanjem kablov, poskrbite, da ne pridete v stik z ostrimi robovi ali gibljivimi mehanskimi deli. Poskrbite, da so dobro pritrjeni in zaščitni po celotni dolžini in da je izolacija negorljiva.
- Uporabljajte samo primerno kable (AWG), glede na uporabljeno napajanje.
- Med speljevanjem kabla skozi luknje v karoseriji vozila, zaščitite kable z gumijastim prstanom (obroček). Poskrbite za primerno zaščito kablov, ki so speljani blizu mesta, kjer se proizvajajo toplota.
- Nikoli ne nameščajte žic na zunanji strani vozila.
- Uporabite kakovostne kable, priključke in dodatke; take kot so opisani v katalogu Connection.

VARNEN ZVOK

UPORABITE ZDRAVO PRESOJO IN ZAGOTOVITE VARNOSTI RAVEN ZVOKA. ZAPOMNITE SI, DA LAHKO DOLGOTRAJNO IZPOSTAVLJANJE GLASNIH ZVOKOM POŠKODUJE VAŠ SLUH. MED VOŽNJO Dajte PREDNOST VARNOSTI.

 Informacije o odlaganju stare elektriny ne in elektrone opreme (za države lanice EU, ki uporablja izdopnik lo evanja odpadkov)
Izdelki s simbolom (prekržični koš za odpadke) se ne smejo zavre i skupaj z ostalimi gospodinjiskimi odpadki. Stara elektri na in elektronska oprema se mora zbrati in reciklirati na temu primernih mestih. Za informacije o zbirnih mestih se obrnite na organe lokalne oblasti. Ustrezno recikliranje in odstranjevanje izdelkov pripomore k ohranjanju zdravja in okolja.

Español / Spanish


Le felicitamos por la compra de este producto. El primer requisito de nuestros productos es conseguir su satisfacción; la misma satisfacción que la obtenida por los que desean sentir la emoción del audio del vehículo. Este manual ha sido elaborado para proporcionar las principales instrucciones necesarias para instalar y utilizar el sistema correctamente. Sin embargo, el rango de aplicaciones posibles es muy amplio; para más información, no dude en contactar con su distribuidor de confianza o con nuestro soporte técnico en el correo electrónico support@elettrmedia.it.

Antes de instalar los componentes, lea atentamente todas las instrucciones contenidas en este manual. No respetar estas instrucciones puede provocar daños no deseados o dañar el producto.

- Todos los componentes deben fijarse con firmeza a la estructura del vehículo. Realice la misma actuación cuando instale estructuras personalizadas propias. Confirme que su instalación sea sólida y segura. Un componente que se suelte durante la conducción puede provocar graves daños a los pasajeros, así como a otros vehículos.
- Lleve siempre gafas protectoras cuando use herramientas, ya que los fragmentos de metal o residuos del producto pueden saltar al aire.
- Para evitar daños accidentales, mantenga el producto en su embalaje original a ser posible, hasta que esté preparado para la instalación definitiva.
- No realice instalaciones dentro del compartimento del motor.
- Antes de comenzar la instalación, apague la unidad principal y los demás sistemas de audio, evitando cualquier posible daño.
- Asegúrese de que la posición que elija para instalar los componentes no interfiera con el funcionamiento normal de cualquier dispositivo mecánico o eléctrico del vehículo.
- No instale los altavoces donde puedan quedar expuestos al agua, humedad excesiva, polvo o suciedad.
- No instale el tweeter sin la rejilla protectora frontal para la cúpula.
- No instale los componentes ni haga pasar el cable cerca de la caja eléctrica del vehículo.
- Trabaje con mucho cuidado cuando trabaje o traspase al chasis del vehículo, asegurándose de que no haya cables ni elementos estructurales esenciales para el vehículo bajo o en la zona seleccionada.
- Cuando pase cables, asegúrese de que el cable no entre en contacto con ángulos afilados ni pase cerca de dispositivos mecánicos móviles. Asegúrese de que esté firmemente fijado y protegido por toda su longitud y su aislamiento no sea inflamable.
- Utilice solamente cables con la sección adecuada (AWG), de acuerdo con la potencia adecuada.
- Cuando pase el cable por un agujero en el chasis del vehículo, proteja el cable con una anilla de goma (arandela). Asegúrese de proporcionar la protección adecuada para los cables que pasen cerca de áreas que generen calor.
- No pase los cables por fuera del vehículo.
- Use cables, conectores y accesorios de alta calidad, como los que podrá encontrar en el catálogo Connection.

SONIDO SEGURO

UTILICE EL TIEMPO COMÚN Y PRACTIQUE EL SONIDO SEGURO. RECUERDE QUE UNA EXPOSICIÓN PROLONGADA A NIVELES DE PRESIÓN SONORA EXCESIVAMENTE ELEVADOS PUEDE DAÑAR SU OÍDO. LA SEGURIDAD DEBE ESTAR ANTE TODO DURANTE LA CONDUCCIÓN.

 Información sobre la eliminación de aparatos electrónicos y eléctricos (para los países europeos que han constituido sistemas de gestión separada de residuos)

Los productos con el símbolo (cubo de basura tachado) no pueden ser eliminados junto con los residuos domésticos normales. Estos productos electrónicos y eléctricos deben ser eliminados en instalaciones adecuadas, capaces de gestionar la eliminación de estos productos y componentes. Para saber dónde y cómo entregar estos productos al centro de reciclaje/eliminación más cercano, contacte con su oficina municipal. El reciclaje y la eliminación de residuos de la forma adecuada contribuyen a la protección del medio ambiente y a evitar efectos dañinos en la salud.

Svenska / Swedish

Grattis till ditt köp av vår produkt. Din nöjdhhet med vår produkt är det första kravet vi försöker möta. Samma nöjdhhet som fås av dem med längtan att uppleva biljuddkänslor. Denna manual har ritats för att tillhandahålla huvudinstruktionerna som krävs för att installera och använda systemet korrekt. Däremot är omfånget av möjliga appliceringar stort, för vidare information, vänligen kontakta din återförsäljare eller vår tekniska support på e-post support@elettrmedia.it. Innan installation av komponenter, vänligen läs noggrant igenom alla instruktionerna i denna manual. Att inte följa dessa instruktioner kan orsaka oavsiktlig skada eller skada på produkten.

- Alla komponenter måste fastas ordentligt vid bilens fasta struktur. Samma sak gäller då du installerar tillägg och tillval som du själv har beställt eller tillverkat själv. Säkerställ så att installationen sitter ordentligt och är säker. En komponent som lossnar samtidigt som du kör kan orsaka stor trafikfara och även fara för alla inne i bilen.
- Använd alltid skyddsglasögon du använder verktyg då små filser och andra kvarlämningar av bearbetat material kan bli luftburna.
- För att undvika oavsiktlig skada, förvara produkten i originalförpackningen om möjligt, tills du är redo för den slutliga installationen.
- Utför inga installationer inne i motorhuven.
- Innan du påbörjar installationen ska du slå av huvudenheten och alla andra delar i ljudsystemet för att undvika risk för skador.
- Se till så att plasterna du väljer för installation av komponenterna inte stör eller påverkar vid normal framförföring eller användning av fordonet.
- Installera inte högtalarna på någon plats där de kan utsättas för vatten, mycket högt lufttryck, smuts eller damm.
- Installera inte tvätten utan frontens skyddsgaller för kupolen.
- Installera inte komponenter eller gör kabeldragningar nära den elektriska ladan i fordonet.
- Var väldigt försiktig då du borrar och skär i fordonets chassi. Se till så att du inte kommer åt några kablar eller strukturlära element som är viktiga för fordonets underrida eller annat.
- Då du drar kablarna ska du se till att de inte kommer i kontakt med skarpar kanter eller förliga delar. Se till så att de sitter fast ordentligt, inte sitter lösa, och att de skyddas längs hela sin längd. Se också till att isoleringen är korrekt.
- Använd endast kablar med korrekt sektion (AWG) enligt strömmen som används.
- När kabel dras genom ett hål i fordonets chassi, skydda kablarna med en gummiring (tätning). Se till att tillhandahåll tillräckligt skydd för kablar nära värmegenererande områden.
- Drå aldrig kablarna på utsidan av fordonet.
- Använd kablar av högsta kvalitet, och de anslutare och tillbehör som finns i Connection katalogen.

SÄKER LJUDÄTERGIVNING

ANVÄND SUNT ÖRNUFT OCH HÅLL LJUDET PÅ EN SÄKER NIVÅ. KOM IHÅG ATT OM DU UTSÄTTER DIG SJÄLV FÖR HÖGA LJUDNIVÅER UNDER LÅNG TID KAN DETTA SKADA DIN HÖRSSEL. SÄKERHETEN MÅSTE KOMMA I FÖRSTA HAND VID KÖRNING.

 Information gällande elektriskt och elektroniskt avfall (För de länder inom EU som åstadkull insamling av avfall)
Produkter märkta med symbolen av en överkorsad soptunnan ska inte kasseras tillsammans med vanligt hushållsavfall. Dessa elektriska och elektroniska produkter måste återvinnas vid en anläggning som är kapabel att hantera kasseringen av dessa produkter och komponenter. Kontakta din lokala myndighet för information om närliggande återvinningsstationer. Återvinning och korrekt kassering av avfall bidrar till att skydda miljön och förhindrar skadliga effekter på vår hälsa.

ไทย / Thai

เป็นที่ทราบชื่อผลิตภัณฑ์ของเรา สิ่งที่เราต้องการสังเกตคือความพึงพอใจของท่านกับผลิตภัณฑ์ของเรา: ความพึงพอใจของท่านได้รับมาจากผู้ผลิตเพียงการยอมรับความแข็งแรงเชิงกลของผลิตภัณฑ์นี้หรือไม่? การรับประกันการติดตั้งและใช้ประโยชน์อย่างเหมาะสม อาจใช้ความเข้าใจที่นำไปไม่ได้ว่าเราอาจออกไป; สำหรับข้อมูลเพิ่มเติม กรุณาติดต่อศูนย์ช่วยเหลือทางเทคนิคทางอีเมล support@elektromedia.it การติดตั้งส่วนประกอบ กรุณาอ่านคำสั่งที่แนบมาอย่างระมัดระวังที่มีในคู่มือการติดตั้งและอาจทำให้เกิดขึ้นคร่าวๆที่ใหม่โดยใช้อุปกรณ์ที่ผลิตจากเยอรมนี

1. ทุกส่วนประกอบต้องปลออดก่อนเปิดเครื่องสร้างยานพาหนะ ปฏิบัติเช่นเดียวกับเมื่อติดตั้งโครงสร้างที่ทำขึ้นตลอดทั้งเครื่องสร้าง ทำให้อินโวลต์กริดติดตั้งของตัวรถเป็นระเบียบและปลออดกับ ส่วนประกอบจะเรียงและหลวมเมื่อมีการขับเคลื่อนที่อาจจะก่อให้เกิดความเสียหายหรือความเครียดโดยสสาร เช่นเดียวกับยานพาหนะอื่นๆ
2. ต้องใส่เครื่องรบกวนทุกครั้งเมื่อใช้เครื่องยนต์ เนื่องจากเศษโลหะบางๆหรือจากผลิตภัณฑ์อาจจะมาตามอากาศ
3. เพื่อหลีกเลี่ยงการทำลายที่อาจจะเกิดขึ้น ในกับผลิตภัณฑ์ในบรรจุภัณฑ์เดิม ถ้าเป็นไปได้ จงกระทำการตรวจสอบสำหรับกริดติดตั้งสุดท้าย
4. ห้ามดำเนินการติดตั้งภายในห้องเครื่องจักร
5. ก่อนเริ่มการติดตั้งให้ปิดหน่วยหลักและอุปกรณ์ไอโซนทั้งหมดก่อน หลักเสียงความเสียหายที่อาจจะเกิดขึ้น
6. ต้องแน่ใจว่าขนาดของเหล็กในการติดตั้งไม่มากกว่าการปฏิบัติการผลิตของโครงหรือปลอกไฟที่ขอยานพาหนะ
7. ต้องไม่ติดตั้งสิ่งใดๆที่เสียงเมื่อต้องเจอน้ำ ความชื้นสูง ฝุ่นหรือสิ่งอื่น
8. ห้ามติดตั้งเครื่องขยายเสียงขนาดเล็กโดยไม่มีตะแกรงป้องกันด้านหน้าสำหรับหลังคาของรถ
9. ห้ามติดตั้งส่วนประกอบหรือให้สายทำงานใกล้กับกล่องไฟที่ขอยานพาหนะ
10. โหระวังเป็นเพียงเมื่อมีการจะหรือติดตั้งเขาใหม่ในโครงยานพาหนะ ทำให้แน่ใจว่าไม่มีสายหรืออุปกรณ์ที่จำเป็นติดอยู่ตามยานพาหนะหรือในพื้นที่ที่เลือก
11. เมื่อวางเส้นสายสายเคเบิล ต้องแน่ใจว่าสายเคเบิลไม่ติดต่อกับขุมหรือใกล้กับอุปกรณ์เครื่องกล igr ที่กำลังเคลื่อนที่อยู่ ต้องแน่ใจว่า มีการยึดที่มั่นคงและป้องกันความยาวทั้งหมดและการป้องกันกระแสไฟฟ้าไว้รับเป็นการดีในตัวเอง
12. ใช้สายกับขนาดที่เหมาะสม (AWG) เท่านั้นตามไฟที่ใช้ใช้
13. เมื่อสายเคเบิลทำงานผ่านช่องใหม่ในโครงยานพาหนะ ป้องกันสายเคเบิลกับแหวนยาง (วงแหวน) ให้แน่ใจว่าต้องแน่ใจว่ามีการป้องกันสายไฟที่ทำงานกับพื้นที่ทำควมร้อนโดยอ้อมเหมาะสม
14. ไม่ใช้สายลวดคานนอกของยานพาหนะ
15. ใช้สายเคเบิลที่มีคุณภาพสูงสุด ตัวเชื่อมโยงและส่วนประกอบที่หาได้ในแคตตาล็อก Connection.

เสียงที่ปลออดกับ

ใช้จาวกรคุณภาพ และใช้เสียงที่ปลออดกับในระยะเวลาการอยู่กัระดับความกดดันของเสียงมากกว่าเป็นเวลานานอาจจะทำลายการได้ยินของหู ปลออดกับไว้ก่อนขณะขับขี่



ขมุดของเสียงปรารถไฟที่ภัยอันตราย (สำหรับประเภทไปใช้ใช้ระบบการนำการรวบรวมของเสียง) ผลิตภัณฑ์ของเราเครื่องขยายเสียงที่ปล่อยรบกวนทางอากาศ X ผ่านในสามารถถูกจำกัดด้วยกับระบบบำบัดผลิตภัณฑ์ไฟฟ้าและอิเล็กทรอนิกส์สองถูกนำมาบนรถบนยานพาหนะใหม่ในสถานที่ที่เหมาะสมสามารถที่จะจัดการกับการกำจัดผลิตภัณฑ์และส่วนประกอบเหล่านี้ได้ ในการที่จะรู้ว่าที่ใหม่หรือวิธีการที่จะส่งผลิตภัณฑ์เหล่านี้ไปสถานที่การนำรถบนยานพาหนะใหม่/การกำจัดผลิตภัณฑ์ส่วนประกอบของเสียง กรุณาอ่านหนังสือคู่มือการใช้ใหม่และการกำจัดของเสียงในวิธีการที่เหมาะสมเป็นการแสดงการปกป้องสิ่งแวดล้อมและป้องกันผลกระทบที่เป็นอันตรายต่อสุขภาพ

Türkçe / Turkish

Ürünümüzü satınaldı iniz için kutular. Ürünlerimizin kar ılması gereken ilk ko ul sizin mutlulu unuzdur: arabada ses duyusunu ya amayı özleyenlerin ula tı lı mutlulu un aynıdır. Bu klavuz, sistemin do ru olarak kurulumu ve kullanımı için gereken temel talimatları sa lamak üzere hazırlanmı tır. Ancak mümkün olan uygulamaları ekileri çok ek itlidir. Daha fazla bilgi için lütfen yetkili bayimize veya support@elektromedia.it e-posta adresinden teknik destek servisimize temas kurmaktan çekinmeyiniz. Bile enleri kurmadan önce lütfen bu klavuzdaki tüm talimatları dikkatle okuyunuz. Bu talimatların gözardı edilmesi ürüne istemeden zarar veya hasar verilmesine neden olabilir.

1. Tüm bile enler araç yapısına sıkıca tutturulmalıdır. Kendi yaptı iniz di er özel yapıları da aynı eklede tutturunuz. Kurulumlarımızın sa lam ve güvenli olmasını sa layınız. Sürüş sırasında bir bile enin çözülmesi yolculara veya di er araçlara ciddi hasar verebilir.
2. Aletleri kullanırken koruyucu gözükullünüz, zira helyen esnasında zararlı gazlar ortaya çıkacaktır.
3. Olası bir hasardan kaçınmak için mümkünse son kurulum için hazır olana kadar, ürünün orijinal ambalajı içinde muhafaza ediniz.
4. Kurulum l emini motorda kesinlikle yapmayınız.
5. Herhangi bir hasara neden olmak için kurulumla ba lımadan önce kafa birimini ve tüm di er ses cihazlarını kapatınız.
6. Yapaca iniz l emlerin yerinin halihazırda ki sistemlerin di masını engelleyecek eklede olmasını ya da aracınızın elektronik ve elektrik aksamina zarar vermeyecek eklede takılmasını sa layınız.
7. Hoparlörleri islanacakları yüksek nem veya kire maruz kalacakları ortamlara kurmayınız.
8. Tiz hoparlörünü di koruyucu ızgara olmadan takmayınız.
9. Bile enleri veya kablolu araçın elektrik kutusundan uzak tutunuz.
10. Araç asısını delerken veya keserken çok dikkatli olunuz ve altta veya çalı ilan bölgede kablo veya aracın asli yapısal elemanları olmad ından emin olunuz.
11. Kabloları giripçirkin, kabloların keskin kesici mekanik kisımların yakınından geçmedi inden emin olunuz. Kabloların uzatıldıkları güzergahta sıkıca tutturuldu undan ve uygun yalıtım yapı nızından emin olunuz.
12. Sadece uygulanan güce uygun kesitte (AWG) kablo kullanınız.
13. Kablolu aracınızın asisindeki delikten giripçirkin, kablolu lastik bir halka (conta) ile sabitleyiniz. İki üreten bölgelere yakın geçen kablolar için uygun koruma sa ladı nızdan emin olunuz.
14. Kabloları aracınızın di ndan geçirmeyiniz.
15. Kaliteli kablo, fi ve aksesuar kullanınız. Ba lantı (Connection) katalo una bakabilirsiniz.

EMN YETL SES

H SLER N Z KULANARAKA UYGUN SES SEV YES N AYARLAYINIZ. LÜTFEN UNUTMAYINIZ UZUN SÜREL YÜKSEK SES SEV YES NE MARUZ KALMAK KULA INIZA ZARAR VEREB L R SÜRÜ ESNASINDA EMN YET N Z B R NC DERECE ÖNEML D R.



Elektrik ve elektronik aletlerin atılmasına ili kin bilgi (atıkları ayırtan toplayan Avrupa ülkeleri için) Tekerlekli çöp kutusu resmi üzerinde bir X ile gösterilen ürünler norm atıklar gibi atılmamları anlamına gelir. Bu elektrikli ve elektronik aletlerin bu ürünlerin ve aksesuarın belirli kurallar dahilinde çalı an uygun tesislerde geri dönüşümü gerçekleştirilir. En yakın geri dönüşüm atık merkezine bu ürünleri nasıl bırakabileceğinizi bilmek için lütfen belediyenize ba lantıya geçiniz. Ürünlerin uygun atık yollarıyla geri dönüşümünü sağlamak amacıyla geriye büyük bir katkıda bulunmu ve sa lı zaarlı olmalarını önüne geçmi olursunuz.

■ محتويات العبوة /

پاکرانیج / Obsah balení / Packaging contents / 內裝物 / Sadržaj
Pakkauksen sisäitö / Contenu de l'emballage / Verpackungsinhalt / Pakendi sisu /
Pakkauksen sisäitö / Contenu de l'emballage / Verpackungsinhalt / Pakendi sisu /
μ / A csomag tartalma / Isi kemasan /
Contenuto dell'imballo / 패키지 내용 / 패키지가 내용 / Pakuot s turinyg
/ Zawarto opakowania / Conteúdo da embalagem /
Obsah balenia / Vsebina embalaze / Contenido del embalaje /
Förpackningens innehåll / ส่วนประกอบผลิตภัณฑ์ / Paket içeri i

ET 26.5



EMV 100.5



EV 130.5



EV 165.5



EV 165L.5



EV F165.5



ECX 100.5



ECX 130.5



ECX 165.5



ECX 570.5



ECX 690.5



ESK 130.5



EV 130.5

ET 26.5

CX 200.5

ESK 165L.5



EV 165L.5

ET 26.5

CX 200.5

ESK 163L.5



EV 165L.5

ET 26.5

CX 300.5

EMV 100.5

ESK 165.5



EV 165.5

ET 26.5

ESK F165.5



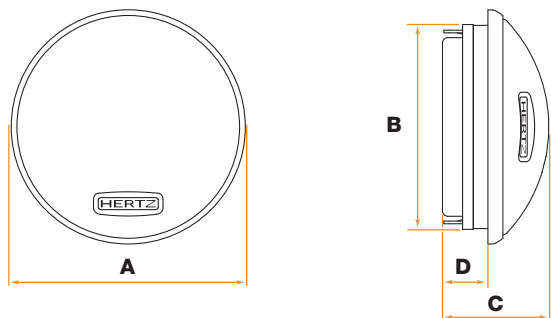
EV F165.5

ET 26.5

CX 200.5

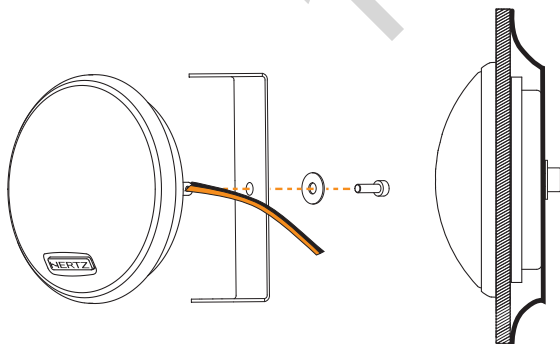
- الحجم / Размер / 規格 / Veličina / Velikost / Size / Suurus / Koko / Dimensions / Größe / Διαστάσεις / Méretek / Ukuran / Ingombro / サイズ / ヨブ / Dydis / Wielkość / Dimensão / Размер / Rozměry / Velikost / Tamaño / Storlek / ขนาด / Ebat

ET 26.5

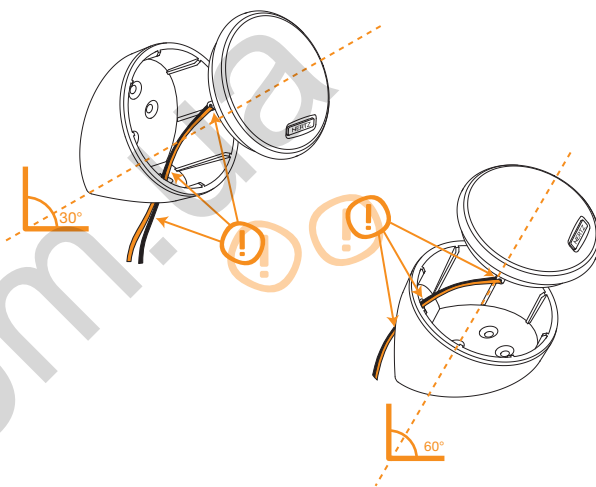


	A	B	C	D	
ET 26.5	44	38,5	20	8,5	mm
	1.7	1.5	0.78	0.33	in.

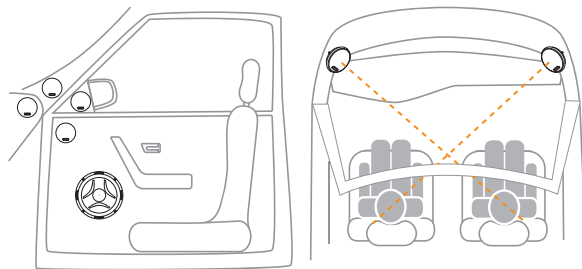
- التنصت على نفس المستوى / Скрыт монтаж / 嵌入裝置 / Razinska ugradnja / Montáž pod omítku / Flush mounting / Süvispaigaldus / Asennus pinnan tasoon / Montage encastré / Einbau / Χωνευτή τοποθέτηση / Szintbe szerelés / Pemasangan di dinding langit-langit / Montaggio incassato / フラッシュマウント / 플러시 마운트 / Rémelio montavimas / Montaż plaski / Montagem embutida / Скрытый монтаж / Zapustená montáž / Prilegajoča namestitev / Montaje empotrado / Spolmontering / การใส่ลำโพงในแนวราบ / Gömme montaj



- تثبيت الخو لير / Монтаж с болтов / 楔形件安裝 / Montaža s kilnom / Zaklinění / Wedge mounting / Kiilpaigaldus / Kiila-asennus / Montage avec cale / Montage der Keile / Τοποθέτηση σε σκληρή βάση / Beszerelés ferdén / Pemasangan datar / Montaggio con supporto inclinato / ウェッジマウント / 웨지 마운트 / Tvirtinimo pleištu montavimas / Montaż kilnowy / Montagem de cunha / Клиновой монтаж / Delená montáž / Namestitev z zagozdo / Cuña de montaje / Kilmontering / จัดการใส่ลำโพง / Eglimli destek montaj

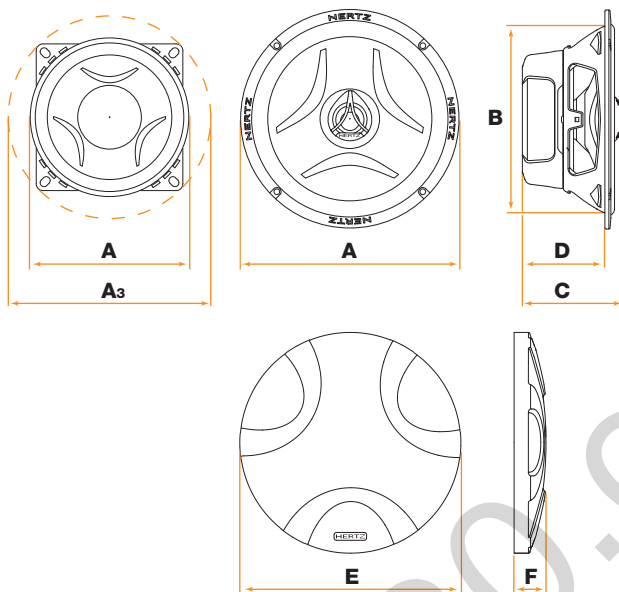


- الطول والزواوية المقترحة / Предложени дължина и ъгъл / 建议长度及角度 / Preporučena duljina i kut nagiba / Požadovaná délka a úhel / Suggested Length and Angle / Suositav pituus ja nurk / Suositeltu pituus ja kulma / Longueur et angle recommandés / Empfohlene Länge und Winkel / Προτεινόμενο μήκος και γωνία / Javasolt hossz és szög / Panjang dan sudut terbaik / Distanze e angolazione suggeriti / 長さ・角度案 / 권장 길이 및 앵글 / Rekomenduojamas ilgis ir pakreipimo kampas / Suggerowana długość i kąt / Sugestão de extensão e ângulo / Рекомендуемое расстояние и угол установки / Odporúčaná dĺžka a uhol / Predlagana dolžina in nagib / Longitud y ángulo sugeridos / Föreslagen längd och vinkel / ความยาวและมุมที่แนะนำ / Önerilen uzunluk ve aç



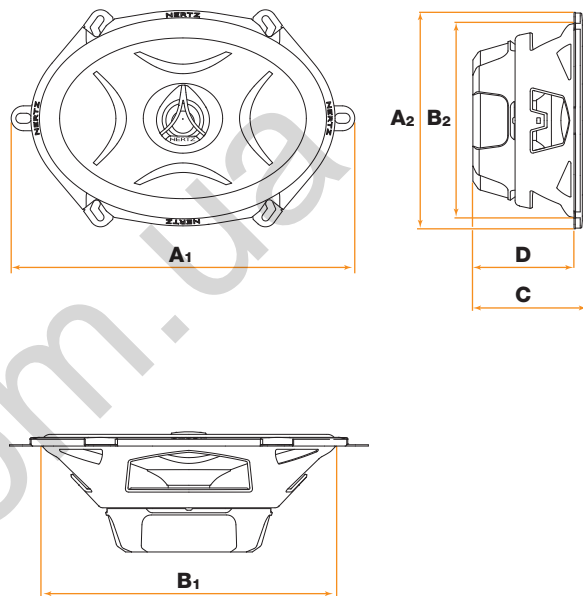
■ الحجم / Размер / 规格 / Veličina / Velikost / Size / Suurus / Koko / Dimensions / Größe / Διαστάσεις / Méretek / Ukuran / Ingombro / サイズ / 寸法 / Dydis / Wielkość / Dimensão / Размер / Rozměry / Velikost / Tamaño / Storlek / စာရွက် / Ebat

ECX 100.5 - EMV 100.5 - ECX 130.5 - EV 130.5
ECX 165.5 - EV 165.5 - EV 165L.5 - EV F165.5



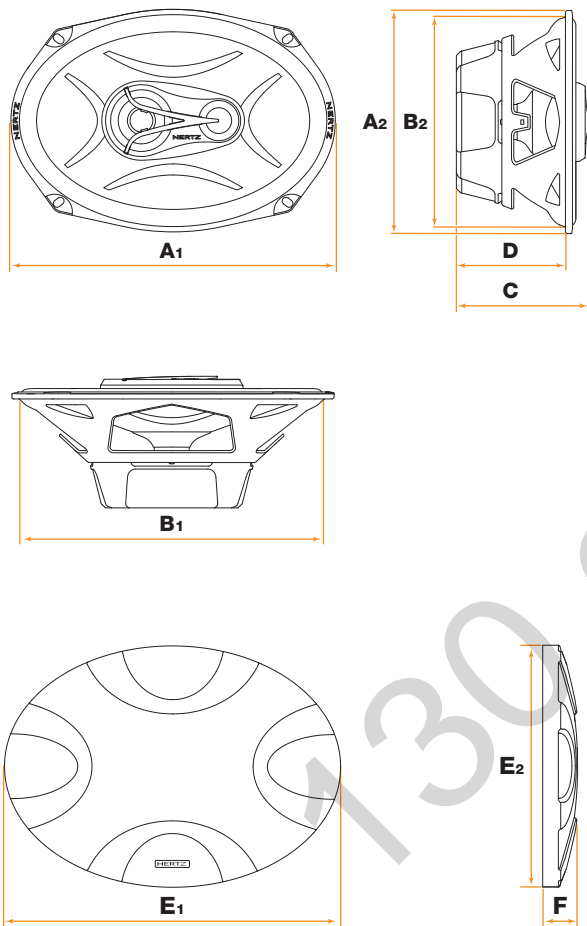
	A	A3	B	C	D	E	F	
ECX 100.5	103 4	130 5.12	93 3.66	58 2.28	44 1.73	- -	- -	mm in.
EMV 100.5	103 4	130 5.12	93 3.66	49 1.93	44 1.73	141 5.55	22 0.86	mm in.
ECX 130.5	130 5.12	150 5.9	119 4.68	69 2.72	50 1.96	- -	- -	mm in.
EV 130.5	130 5.12	150 5.9	119 4.68	57 2.24	50 1.96	164 6.45	24 0.94	mm in.
ECX 165.5	165 6.5	-	142 5.6	76 3	65 2.56	- -	- -	mm in.
EV 165.5	165 6.5	-	142 5.6	72 2.83	65 2.56	184 7.25	25 0.98	mm in.
EV 165L.5	165 6.5	-	142 5.6	72 2.83	65 2.56	184 7.25	25 0.98	mm in.
EV F165.5	165,5 6.51	-	139 5.47	51 2	43 1.7	184 7.25	25 0.98	mm in.

ECX 570.5

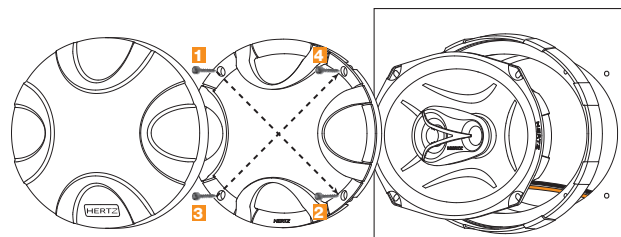
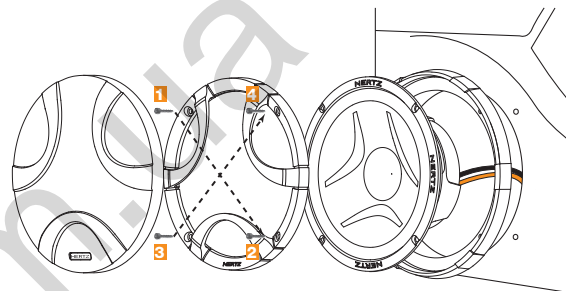


	A1	A2	B1	B2	C	D	
ECX 570.5	221 8.7	139 5.5	182 7.16	126 4.96	76 3	65 2.56	mm in.

ECX 690.5



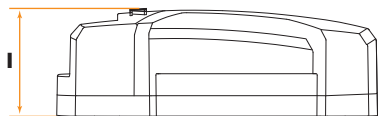
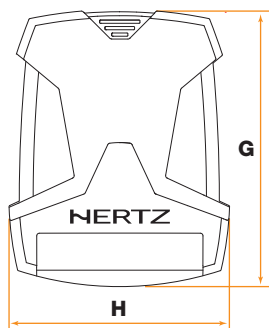
■ التثبيت / Монтаж / 安装 / Montaža / Montáž / Mounting / Paigaldamine / Kiinnitys / Montage / Montage / Τοποθέτηση / Beszerelés / Pemasangan / Montaggio / マウント / 마운트 / Montavimas / Montaż / Montagem / Монтаж / Montáž / Nameštitev / Montaje / Montering / การใส่ลำโพง / Montaj



	A1	A2	B1	B2	C	D	E1	E2	F	
ECX 690.5	238	162	224	151	96	79	263	190	26	mm
	9.35	6.35	8.8	5.95	3.8	3.1	10.35	7.5	1	
										in.

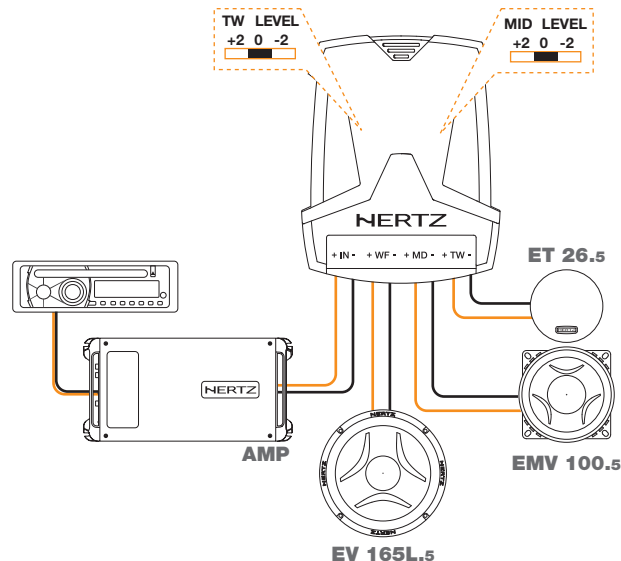
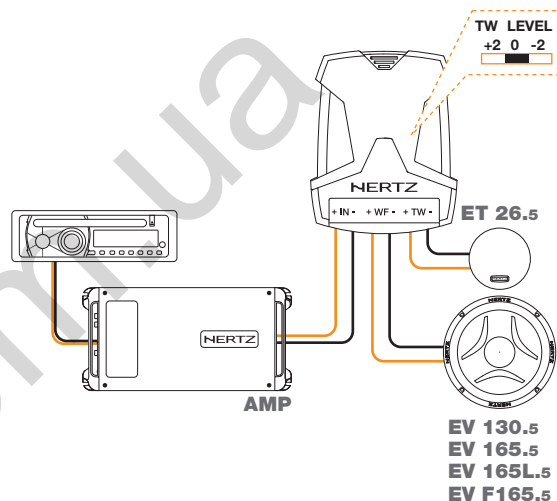
■ الحجم / Размер / 規格 / Veličina / Velikost / Size / Suurus / Koko / Dimensions / Größe / Διαστάσεις / Méreték / Ukuran / Ingombro / サイズ / 크기 / Dydis / Wielkość / Dimensão / Размер / Rozměry / Velikost / Tamaño / Storlek / عاااا / Ebat

CX 200.5 / CX 300.5



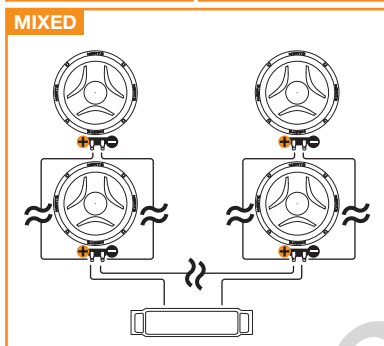
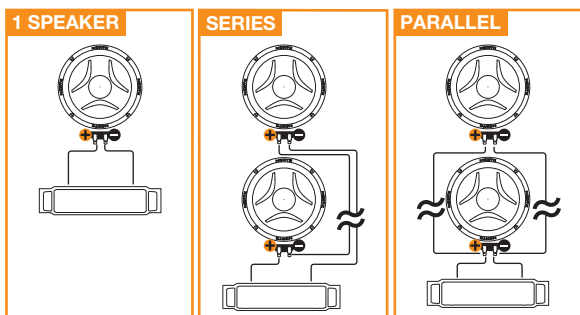
	G	H	I	
CX 200.5	102,5	82	34	mm
	4.03	3.23	1.34	in.
CX 300.5	138,5	109,8	41	mm
	5.45	4.32	1.61	in.

■ توصيل النظام / Свързване на системата / 连接系统 / Prikjučvanje sustava / Pripojeni systému / Connecting the systems / Süsteemi ühendamine / Järjestelmän kytkeminen / Branchement du système / System anschließen / Σύνδεση του συστήματος / A rendszer csatlakoztatása / Menghubungkan sistem / Collegamenti dei filtri / システムの接続 / 시스템 연결 / Sistemas sujungimas / Podłączając system / Ligar o sistema / Подключение системы / Pripojenie systému / Prikjučvanje sistema / Conexión del sistema / Anslut systemet / การเชื่อมต่อระบบ / Sistemin bağlanması



■ التوصيلات / Свързвания / 连接 / Spajanje / Pripojení / Connections / Ühendused / Kytkenät / Connexions / Verbindungen / Συνδέσεις / Csatlakozók / Sambungan / Connessioni / 接続 / 연결 / Jungtyś / Połączenia / Ligações / Подключения / Pripojenie / Vezave / Conexiones / Anslutningar / การเชื่อมต่อ / Bağlantılar

■ المعلومات الكهرو صوتية / Электро-акустични параметри / 电声参数 / Elektro-akustički parametri / Elektroakustické parametry / Electro-Acoustic parameters / Elektroakustilised parameetrid / Sähköakustiset parametrit / Paramètres électro-acoustiques / Elektro-akustische Parameter / Ηλεκτρο-ακουστικές παράμετροι / Elektro-akusztikus paraméterek / Parameter elektro-akustik / Parametri elettroacustici / 電気音響パラメータ / 전자 어쿠스틱 파라미터 / Elektriniai-akustiniai parametrai / Parametry elektro-akustyczne / Parâmetros electro-acústicos / Электроакустические параметры / Elektro-akustické parametre / Elektro-akustični parametri / Parâmetros electroacústicos / Elektroakustiska parametrar / อิเล็กโทร-อคูสติก พารามิเตอร์ / Elektro-aküstik parametreler



	FREE AIR DC RESISTANCE	ET 26.5	EMV 100.5 ECX 100.5	EV 130.5 ECX 130.5 EV 165.5 ECX 165.5 ECX 570.5	EV 165L.5 ECX 690.5	EV F165.5
1 Speaker		3,7	3	3,1	3,3	2,7
Series	2 Speakers	7,4	6	6,2	6,6	5,4
	3 Speakers	11,1	9	9,3	9,9	8,1
	4 Speakers	14,8	12	12,4	13,2	10,8
	Parallel	2 Speakers	1,9	1,5	1,6	1,7
3 Speakers		1,2	1	1	1,1	0,9
4 Speakers		0,9	0,8	0,8	0,8	0,7
Mixed		2 Speakers	3,7	3	3,1	3,3
	3 Speakers	2,5	2	2,1	2,2	1,8
	4 Speakers	1,9	1,5	1,6	1,7	1,4

	ET 26.5	EMV 100.5	EV 130.5	EV 165.5	EV 165L.5	EV F165.5	ECX 100.5	ECX 130.5	ECX 165.5	ECX 570.5	ECX 690.5
D mm	20	88	110	134	134	134	88	110	134	139	171
Xmax mm	-	1,5	3	3	4	3	2	3	3	3	3,5
Re Ω	3,7	3	3,1	3,1	3,3	2,7	3	3,1	3,1	3,1	3,3
Fs Hz	1350	104	82	70	65	80	102	82	72	76,5	59
Le mH	0,02	0,15	0,18	0,18	0,21	0,14	-	-	-	-	-
Vas l	-	2,3	6,05	10,4	11	9,4	2,5	6,3	12	10,5	29
Mms g	0,19	5,3	7,9	13,7	14,8	12	4,8	7,6	12,7	13,5	18,8
Cms mm/N	0,07	0,44	0,47	0,37	0,38	0,33	0,52	0,49	0,4	0,32	0,38
BL T•m	1,5	3,5	4	5	4,8	3,9	3,5	4	4,9	4,9	5
Qts	0,9	0,68	0,68	0,61	0,72	0,8	0,61	0,62	0,58	0,67	0,73
Qes	2,7	0,87	0,8	0,76	0,88	1	0,76	0,75	0,72	0,84	0,91
Qms	1,5	3,1	4,6	3,2	3,8	3,4	3,1	3,8	3,1	3,2	3,7
Spl dB	92	91	93	93,5	92	93,5	92	93	94	94	95

المواصفات الفنية / Технически спецификации / 技术规范 / Tehnički podaci / Technické údaje / Technical specifications / Tehnilised andmed / Tekniset tiedot / Caractéristiques techniques / Technische daten / Τεχνικά χαρακτηριστικά / Műszaki adatok / Spesifikasi teknis / Specifice tehnice / 技術仕様 / 기술 사양 / Techniniai duomenys / Szczegóły techniczne / Especificações técnicas / Технические условия / Technické informácie / Tehnične specifikacije / Especificaciones técnicas / Tekniska specifikationer / ความต้องการทางเทคนิค / Teknik veriler

Component	Size mm (in.)	Power handling W peak W continuous	Impedance Ω	Frequency response Hz	Sensitivity dB SPL
ET 26.5	Tweeter diaphragm 26 (1)	150 (Hi-pass filtered @ 3.5 kHz -12 dB Oct.)	-	2k ÷ 23k	92
EMV 100.5	100 (4)	120	40	80 ÷ 7.5k	91
EV 130.5	130 (5)	150	50	70 ÷ 6k	93
EV 165.5	165 (6.5)	210	70	60 ÷ 5k	93.5
EV 165L.5	165 (6.5)	210	70	50 ÷ 4k	92
EV F165.5	165 (6.5)	180	60	65 ÷ 4k	93.5
ECX 100.5	Woofer 100 (4)	120	40	80 ÷ 23k	92
	Tweeter diaphragm 24 (0.9)				
ECX 130.5	Woofer 130 (5)	150	50	70 ÷ 23k	93
	Tweeter diaphragm 24 (0.9)				
ECX 165.5	Woofer 165 (6.5)	210	70	60 ÷ 23k	94
	Tweeter diaphragm 24 (0.9)				
ECX 570.5	Woofer - (5 x 7)	210	70	60 ÷ 23k	94
	Tweeter diaphragm 24 (0.9)				
ECX 690.5	Woofer - (6 x 9)	300	100	40 ÷ 23k	95
	Tweeter diaphragm 40 (1.58)				
	Super Tweeter diaphragm 15 (0.6)				
ESK 130.5	Woofer 130 (5)	225	75	70 ÷ 23k	93
	Tweeter diaphragm 26 (1)				
ESK 165.5	Woofer 165 (6.5)	300	100	60 ÷ 23k	93.5
	Tweeter diaphragm 26 (1)				
ESK 165L.5	Woofer 165 (6.5)	300	100	50 ÷ 23k	92
	Tweeter diaphragm 26 (1)				
ESK F165.5	Woofer 165 (6.5)	270	90	65 ÷ 23k	93.5
	Tweeter diaphragm 26 (1)				
ESK 163L.5	Woofer 165 (6.5)	375	125	50 ÷ 23k	92
	Midwoofer 100 (4)				
	Tweeter diaphragm 26 (1)				

Component	Specific component	Size mm (in.)	Crossover weight kg (lb.)	Type - Cut off
CX 200.5	ET 26.5/ EV 130.5/ EV 165.5/ EV 165L.5/ EV F165.5	102.5 x 82 x 34 (4.03 x 3.23 x 1.34)	0,17 (0,37)	LP/HP @ 3 kHz -6/12 dB Oct.
CX 300.5	ET 26.5/ EMV 100.5/ EV 165L.5	138.5 x 109,8 x 41 (5.45 x 4.32 x 1.61)	0,42 (0,93)	LP/BP/HP @ 600 Hz -12/6 dB Oct. 6 kHz -6/12 dB Oct.

Magnet size mm (in.)	Voice coil Ø mm (in.)	Magnet	Dome / Cone	Weight of one component kg (lb.)
19 x 3 (0.75 x 0.12)	20 (0,8)	Neodymium	Tetolon	0,03 (0,07)
70x32x10 (2,7x1,26x0,4)	25 (1)	High density flux ferrite	Water-repellent pressed paper	0,45 (0,99)
80x32x13 (3,15x1,26x0,5)	25 (1)	High density flux ferrite	Water-repellent pressed paper	0,7 (1,54)
85x32x15 (3,35x1,26x0,6)	25 (1)	High density flux ferrite	Water-repellent pressed paper	0,96 (2,12)
85x32x17 (3,35x1,26x0,7)	25 (1)	High density flux ferrite	Water-repellent non pressed paper	0,98 (2,16)
90x32x10 (3,55x1,26x0,4)	25 (1)	High density flux ferrite	Water-repellent pressed paper	0,71 (1,57)
70x32x10 (2,7x1,26x0,4)	25 (1)	High density flux ferrite	Water-repellent pressed paper	0,47 (1,04)
	15 (0,6)	Neodymium	PEI	
80x32x13 (3,15x1,26x0,5)	25 (1)	High density flux ferrite	Water-repellent pressed paper	0,73 (1,61)
	15 (0,6)	Neodymium	PEI	
85x32x15 (3,35x1,26x0,6)	25 (1)	High density flux ferrite	Water-repellent pressed paper	1 (2,2)
	15 (0,6)	Neodymium	PEI	
85x32x15 (3,35x1,26x0,6)	25 (1)	High density flux ferrite	Water-repellent pressed paper	1 (2,2)
	15 (0,6)	Neodymium	PEI	
100x45x17 (4x1,8x0,7)	25 (1)	High density flux ferrite	Water-repellent pressed paper	1,55 (3,42)
	20 (0,78)	Neodymium	PEI	
	-	-	PEI	
80x32x13 (3,15x1,26x0,5)	25 (1)	High density flux ferrite	Water-repellent pressed paper	0,7 (1,54)
	20 (0,8)	Neodymium	Tetolon	
85x32x15 (3,35x1,26x0,6)	25 (1)	High density flux ferrite	Water-repellent pressed paper	0,96 (2,12)
	20 (0,8)	Neodymium	Tetolon	
85x32x17 (3,35x1,26x0,7)	25 (1)	High density flux ferrite	Water-repellent non pressed paper	0,98 (2,16)
	20 (0,8)	Neodymium	Tetolon	
90x32x10 (3,55x1,26x0,4)	25 (1)	High density flux ferrite	Water-repellent pressed paper	0,71 (1,57)
	20 (0,8)	Neodymium	Tetolon	
85x32x17 (3,35x1,26x0,7)	25 (1)	High density flux ferrite	Water-repellent non pressed paper	0,98 (2,16)
	25 (1)	High density flux ferrite	Water-repellent pressed paper	
70x32x10 (2,7x1,26x0,4)	25 (1)	High density flux ferrite	Water-repellent pressed paper	0,45 (0,99)
	20 (0,8)	Neodymium	Tetolon	