



ТЕЛЕФОНЫ

(044) 360-7-130  
(050) 336-0-130  
(063) 788-0-130  
(067) 233-0-130  
(068) 282-0-130

130  
COM.UA

Интернет-магазин  
автотоваров



ICO

294-0-130  
597-0-130

SKYPE  
km-130

**АВТОМАГНИТОЛЫ** — Магнитолы • Медиа-ресиверы и станции • Штатные магнитолы • CD/DVD чейнджеры • FM-модуляторы/USB адаптеры • Flash память • Переходные рамки и разъемы • Антенны • Аксессуары | **АВТОЗВУК** — Акустика • Усилители • Сабвуферы • Процессоры • Кроссоверы • Наушники • Аксессуары | **БОРТОВЫЕ КОМПЬЮТЕРЫ** — Универсальные компьютеры • Модельные компьютеры • Аксессуары | **GPS НАВИГАТОРЫ** — Портативные GPS • Встраиваемые GPS • GPS модули • GPS трекеры • Антенны для GPS навигаторов • Аксессуары | **ВИДЕОУСТРОЙСТВА** — Видеорегистраторы • Телевизоры и мониторы • Автомобильные ТВ тюнеры • Камеры • Видеомодули • Транскодеры • Автомобильные ТВ антенны • Аксессуары | **ОХРАННЫЕ СИСТЕМЫ** — Автосигнализации • Мотосигнализации • Механические блокираторы • Имобилайзеры • Датчики • Аксессуары | **ОПТИКА И СВЕТ** — Ксенон • Биксенон • Лампы • Светодиоды • Стробоскопы • Оптика и фары • Омыватели фар • Датчики света, дождя • Аксессуары | **ПАРКТРОНИКИ И ЗЕРКАЛА** — Задние парктроники • Передние парктроники • Комбинированные парктроники • Зеркала заднего вида • Аксессуары | **ПОДОГРЕВ И ОХЛАЖДЕНИЕ** — Подогревы сидений • Подогревы зеркал • Подогревы дворников • Подогревы двигателей • Автохолодильники • Автокондиционеры • Аксессуары | **ТЮНИНГ** — Виброизоляция • Шумоизоляция • Тонировочная пленка • Аксессуары | **АВТОАКСЕССУАРЫ** — Радар-детекторы • Громкая связь Bluetooth • Стеклоподъемники • Компрессоры • Звуковые сигналы, СГУ • Измерительные приборы • Автопылесосы • Автокресла • Разное | **МОНТАЖНОЕ ОБОРУДОВАНИЕ** — Установочные комплекты • Обивочные материалы • Декоративные решетки • Фазоинверторы • Кабель и провод • Инструменты • Разное | **ПИТАНИЕ** — Аккумуляторы • Преобразователи • Пуско-зарядные устройства • Конденсаторы • Аксессуары | **МОРСКАЯ ЭЛЕКТРОНИКА И ЗВУК** — Морские магнитолы • Морская акустика • Морские сабвуферы • Морские усилители • Аксессуары | **АВТОХИМИЯ И КОСМЕТИКА** — Присадки • Жидкости омывателя • Средства по уходу • Полироли • Ароматизаторы • Клеи и герметики | **ЖИДКОСТИ И МАСЛА** — Моторные масла • Трансмиссионные масла • Тормозные жидкости • Антифризы • Технические смазки



В магазине «130» вы найдете и сможете купить в Киеве с доставкой по городу и Украине практически все для вашего автомобиля. Наши опытные консультанты предоставят вам исчерпывающую информацию и помогут подобрать именно то, что вы ищете. Ждем вас по адресу

<http://130.com.ua>



# Акустические системы ULTIMATE серии UP

## UP5i, UP6i UP8i, UP1i

### Приветствуем Вас!

Благодарим Вас за приобретение акустической системы DLS ULTIMATE серии UP. Это руководство поможет Вам осуществить правильную установку системы, поэтому, перед тем как приступить к установке прочтите данное руководство.

Если Вы уверены, в том, что знаете, что делаете, и если у Вас имеются необходимые инструменты, Вы можете установить акустические системы самостоятельно. Однако при наличии хотя бы малейших сомнений обращайтесь за помощью по установке к более квалифицированному специалисту.

### Установка

#### Динамики

Устанавливайте низкочастотные динамики в дверях вашего автомобиля. Обычно они подходят к монтажным нишам, предусмотренным на заводе. Если вы хотите улучшить качество звука, то усильте отражательную панель с помощью ДВП или аналогичного материала. Предпочтительна установка акустических систем в верхней части двери. Альтернативой может быть установка в накладке порога двери, при этом акустические системы должны быть направлены вверх или к слушателю. Вы также можете установить отдельную герметизированную коробку в двери. Твитеры можно устанавливать на приборной панели или в нишах двери с помощью прилагаемых принадлежностей.

Важно обеспечить прочное закрепление динамиков, чтобы обеспечить хорошее качество звука и исключить дребезжание.

#### Коробочки с фильтрами

Для акустических систем с фильтрами в отдельных коробочках важна их правильная установка в салоне автомобиля, чтобы также исключить дребезжание. Не устанавливайте фильтры рядом с электропроводкой автомобиля, поскольку это может привести к помехам.

Избегайте установки коробочек с фильтрами в дверях, поскольку они могут легко сломаться из-за вибраций или от сырости.

#### Выполнение соединений

Используйте высококачественные кабели для акустических систем. Избегайте использования стандартных кабелей поставляемых с автомобилем, потому что они не позволят воспроизводить звук с тем качеством, которое можно ожидать от акустической системы серии Ultimate. Кабель марки SCP компании DLS – универсальный кабель, который подходит для подсоединения любых акустических систем.

Проверьте, чтобы кабели нигде не защемлялись, поскольку это может привести к короткому замыканию на массу, и, как следствие, испортить выходные цепи основного блока или усилителя.

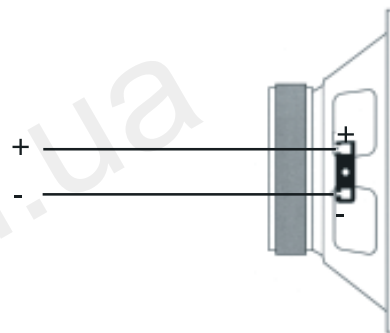
Для герметизации зазоров между низкочастотным элементом и установочной поверхностью можно использовать ленту, поставляемую в комплекте с низкочастотными диффузорами. Крепление твитеров описывается на странице 2.

### Двухполосные системы серии UP

Эти двухполосные системы имеют отдельные 28-мм твитеры. Фильтры, располагающиеся в пластмассовой коробочке, являются сочетанием фильтров низких и высоких частот, причем уровень высокочастотного динамика переключается. Подключение фильтров будет описано на следующих страницах. Использование фильтров обязательно. Если вы подключите акустическую систему без фильтров, то звук будет хуже, и он может повредить твитер. Нет необходимости подсоединять пассивный кроссовер в тех случаях, когда акустическая система подсоединена к отдельным усилителям и к активному кроссоверу.

### Подключение динамиков

Убедитесь в том, что подключение кабелей произведено с учетом полярностей акустических систем. Обращайте внимание на маркировку клемм. Меньшая по размеру клемма является отрицательной (минус).



### ПРИМЕЧАНИЕ

В соответствии со статьей 5 закона Российской Федерации «О защите прав потребителей» и постановлением правительства Российской Федерации N.720 от 16.06.97 компания DLS SVENSKA AB оговаривает следующий срок службы изделий, официально поставляемых на российский рынок: 5 лет.

### Период приработки

Дайте акустическим системам поработать, по крайней мере, 15 – 20 часов. После этого они будут отлично работать.

### Гарантийное обслуживание

На данный товар распространяются гарантийные обязательства, зависящие от страны, в которой товар продается. При отправке товара в гарантийный ремонт прикладывайте оригинальный товарный чек, на котором должна быть указана дата продажи.

### ТЕХНИЧЕСКАЯ ПОДДЕРЖКА



Для получения контактных телефонов и адресов службы технической помощи обратитесь в торговую организацию, в которой вы приобрели изделие, или к дистрибьютору в вашей стране.

Вы всегда можете позвонить в представительство компании DLS в России по телефону 8 (495) 287-4141 или послать письмо по электронной почте по адресу [info@dls.ru](mailto:info@dls.ru). Вы также можете найти полезную для вас информацию на наших web-сайтах [www.dls.ru](http://www.dls.ru) и [www.dls.se](http://www.dls.se).



Представительство в России:

Тел.: +7(495)287-4141

E-mail: [info@dls.ru](mailto:info@dls.ru)

[www.dls.ru](http://www.dls.ru)



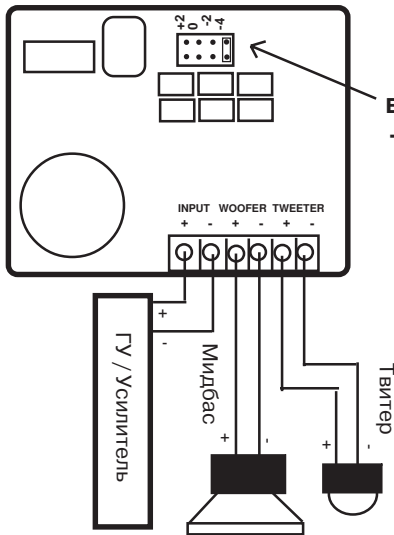


# Акустические системы ULTIMATE серии UP

# UP5i, UP6i UP8i, UP1i

## Характеристики акустических систем серии DLS ULTIMATE UP

Модель	Низко-частотный динамик	Твитер	Мощность RMS	Максимальная мощность	Чувствительность	Диаметр магнита	Глубина установки	Установочное отверстие	Кроссовер
UP5i	13 см / 5,25"	28 мм / 1,1"	80 Вт	120 Вт	87 дБ	62 мм	58 мм	120 мм	Отдельная коробочка
UP6i	16,5 см / 6,5"	28 мм / 1,1"	100 Вт	150 Вт	88 дБ	62 мм	63 мм	140 мм	
UP8i	20 см / 8"	28 мм / 1,1"	120 Вт	180 Вт	89 дБ	62 мм	68 мм	182 мм	



### Установка фильтра и подключение акустических систем

Выбор уровня высоких частот  
-4 dB, -2 dB, 0, +2 dB

### Установка твитеров UP1i

Твитеры UP1i можно установить на приборной панели с помощью наклонной чашки или заглубить в дверные панели с помощью чашки, предназначенной для установки заподлицо с панелью.

Твитеры UP1i входят в комплект акустических систем UP5i, UP6i, UP8i.

### Поверхностная установка:

Установка на поверхности с помощью наклонной чашки: излучатель твитера прикрепляется к чашке с помощью трех крыльев, имеющихся на ней, и поворота по часовой стрелке. При снятии твитера с чашки, поверните его против часовой стрелки и поднимите.



### Установка в нише:

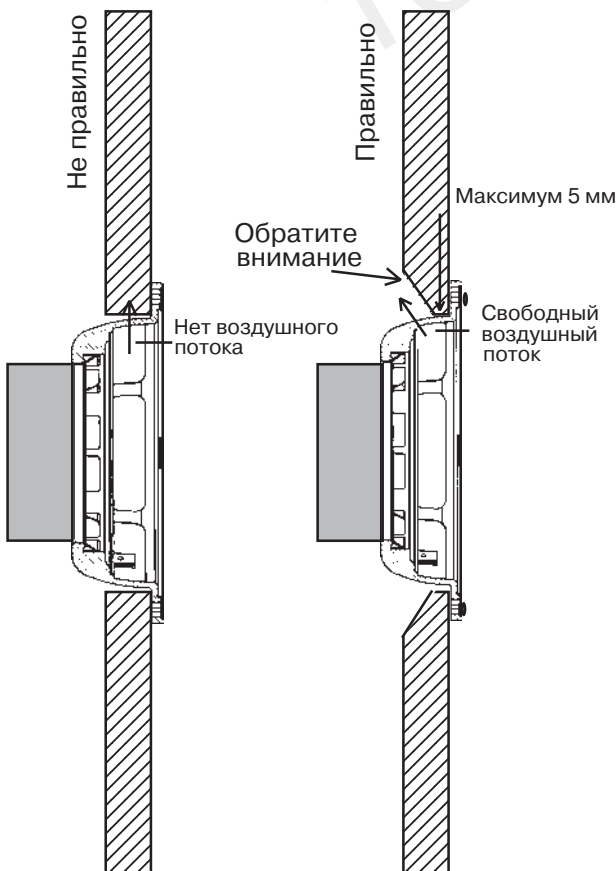
Вам потребуется проделать в дверной панели отверстие диаметром 48 мм. Вставьте два металлических крыла в два паза в центре чашки, как показано на рисунке, и скрепите их винтом и гайкой M4 через центральное отверстие. Чашка присоединяется к дверной панели, когда металлические крылья прижаты к обратной стороне двери. Вставьте излучатель твитера в чашку, пропустив провод в нижнее отверстие. Затем присоедините излучатель к чашке, повернув его по часовой стрелке. При снятии излучателя с чашки, поверните его против часовой стрелки и поднимите.



### Установка динамиков

Очень важно, чтобы монтажная поверхность была жестко закреплена.

Так же важно, чтобы стенки не перекрывали ход воздушного потока. Смотрите рисунок.



### Характеристики твитера DLS UP1i

Диаметр	28 мм (1,1")
Номинальная мощность (RMS)	50 Вт (максимальная мощность 80 Вт)
Диапазон воспроизводимых частот	1,5 кГц – 20 кГц
Чувствительность	93 дБ
Диаметр магнита	28 мм
Установочная глубина	14 мм
Установочное отверстие	48 мм
Материал диффузора	Ткань ручного изготовления