



ТЕЛЕФОНЫ

0 (800) 800 130
(050) 462 0 130
(063) 462 0 130
(067) 462 0 130

130
COM.UA

Интернет-магазин
автотоваров



SKYPE

km-130

АВТОМАГНИТОЛЫ — Магнитолы • Медиа-ресиверы и станции • Штатные магнитолы • CD/DVD чейнджеры • FM-модуляторы/USB адаптеры • Flash память • Переходные рамки и разъемы • Антенны • Аксессуары | **АВТОЗВУК** — Акустика • Усилители • Сабвуферы • Процессоры • Кроссоверы • Наушники • Аксессуары | **БОРТОВЫЕ КОМПЬЮТЕРЫ** — Универсальные компьютеры • Модельные компьютеры • Аксессуары | **GPS НАВИГАТОРЫ** — Портативные GPS • Встраиваемые GPS • GPS модули • GPS трекеры • Антенны для GPS навигаторов • Аксессуары | **ВИДЕОУСТРОЙСТВА** — Видеорегистраторы • Телевизоры и мониторы • Автомобильные ТВ тюнеры • Камеры • Видеомодули • Транскодеры • Автомобильные ТВ антенны • Аксессуары | **ОХРАННЫЕ СИСТЕМЫ** — Автосигнализации • Мотосигнализации • Механические блокираторы • Имобилайзеры • Датчики • Аксессуары | **ОПТИКА И СВЕТ** — Ксенон • Биксенон • Лампы • Светодиоды • Стробоскопы • Оптика и фары • Омыватели фар • Датчики света, дождя • Аксессуары | **ПАРКТРОНИКИ И ЗЕРКАЛА** — Задние парктроники • Передние парктроники • Комбинированные парктроники • Зеркала заднего вида • Аксессуары | **ПОДОГРЕВ И ОХЛАЖДЕНИЕ** — Подогревы сидений • Подогревы зеркал • Подогревы дворников • Подогревы двигателей • Автохолодильники • Автокондиционеры • Аксессуары | **ТЮНИНГ** — Виброизоляция • Шумоизоляция • Тонировочная пленка • Аксессуары | **АВТОАКСЕССУАРЫ** — Радар-детекторы • Громкая связь Bluetooth • Стеклоподъемники • Компрессоры • Звуковые сигналы, СГУ • Измерительные приборы • Автопылесосы • Автокресла • Разное | **МОНТАЖНОЕ ОБОРУДОВАНИЕ** — Установочные комплекты • Обивочные материалы • Декоративные решетки • Фазоинверторы • Кабель и провод • Инструменты • Разное | **ПИТАНИЕ** — Аккумуляторы • Преобразователи • Пуско-зарядные устройства • Конденсаторы • Аксессуары | **МОРСКАЯ ЭЛЕКТРОНИКА И ЗВУК** — Морские магнитолы • Морская акустика • Морские сабвуферы • Морские усилители • Аксессуары | **АВТОХИМИЯ И КОСМЕТИКА** — Присадки • Жидкости омывателя • Средства по уходу • Полироли • Ароматизаторы • Клеи и герметики | **ЖИДКОСТИ И МАСЛА** — Моторные масла • Трансмиссионные масла • Тормозные жидкости • Антифризы • Технические смазки



В магазине «130» вы найдете и сможете купить в Киеве с доставкой по городу и Украине практически все для вашего автомобиля. Наши опытные консультанты предоставят вам исчерпывающую информацию и помогут подобрать именно то, что вы ищете. Ждем вас по адресу

<https://130.com.ua>

Спецификации

Диапазон частот: FM – 87.5 MHz – 108.0 MHz

Память FM – 18 радиостанций

Разделение каналов: 60 dB

Чувствительность: 20 Hz – 20 KHz (± 3dB)

Максимальная мощность: 4 × 50 W

Напряжение DC 11 – 16 V

Рабочая температура: -20 – +60° C

Температура хранения: -30 – +80° C



Автомобильная магнитола MEX-1047UBW



USB



RADIO



SD



BLUETOOTH



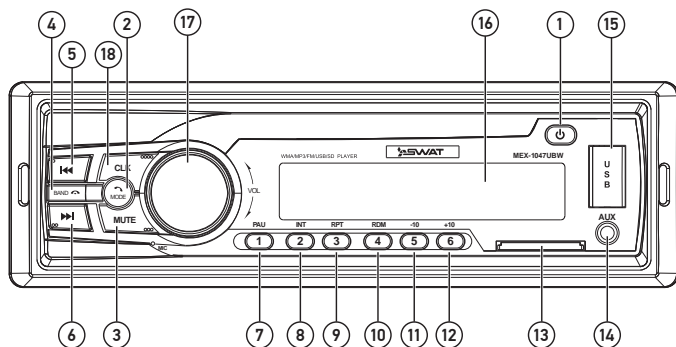
MP3



4x50W

Руководство пользователя

Внешний вид и управление



Управление

1. Включение/выключение (при удержании)
2. Переключение режимов: Радио—USB—SD—AUX IN—BT
В режиме разговора/BT — завершение/отклонение вызова.
3. Приглушение звука (MUTE).
4. В режиме РАДИО — переключение диапазонов: FM1—FM2—FM3.
В режиме разговора/BT — вызов абонента/прием входящего.
5. В режиме РАДИО — поиск предыдущего радио-канала,
при удержании — переключение в режим ручной настройки.
В режиме ПЛЕЕРА — переключение на предыдущий трек,
при удержании — перемотка назад.
6. В режиме РАДИО — поиск следующего радио-канала,
при удержании — переключение в режим ручной настройки.
В режиме ПЛЕЕРА — переключение на следующий трек,
при удержании — перемотка вперед.
7. В режиме РАДИО — выбор сохраненного радио-канала.
В режиме ПЛЕЕРА — старт/пауза воспроизведения.
8. В режиме РАДИО — выбор сохраненного радио-канала.
В режиме ПЛЕЕРА — последовательное воспроизведение
пятисекундных фрагментов каждого файла источника.

9. В режиме РАДИО — выбор сохраненного радио-канала.
В режиме ПЛЕЕРА — повторное воспроизведения трека.
10. В режиме РАДИО — выбор сохраненного радио-канала.
В режиме ПЛЕЕРА — произвольный порядок воспроизведения.
11. В режиме РАДИО — выбор сохраненного радио-канала.
В режиме ПЛЕЕРА: при коротком нажатии — переход на 10
треков назад; при удержании — переход к предыдущей папке.
12. В режиме РАДИО — выбор сохраненного радио-канала.
В режиме ПЛЕЕРА: при коротком нажатии — переход на 10
треков вперед; при удержании — переход к следующей папке.
13. Слот SD-карты.
14. Вход AUX.
15. USB-порт.
16. LCD-экран.
17. Регулировка громкости.
При нажатии — настройка низких и высоких частот, баланса
лево/право, фронт/тыл, предустановок эквалайзера.
18. Отображение текущего времени.

Bluetooth

Чтобы соединить ваш телефон с магнитолой, включите на нем Bluetooth и выполните поиск активных устройств. Выберите устройство «SWAT BT». Теперь вы сможете разговаривать по громкой связи или воспроизводить музыку с вашего телефона.