



ТЕЛЕФОНЫ

0 (800) 800 130
(050) 462 0 130
(063) 462 0 130
(067) 462 0 130

130
COM.UA

Интернет-магазин
автотоваров



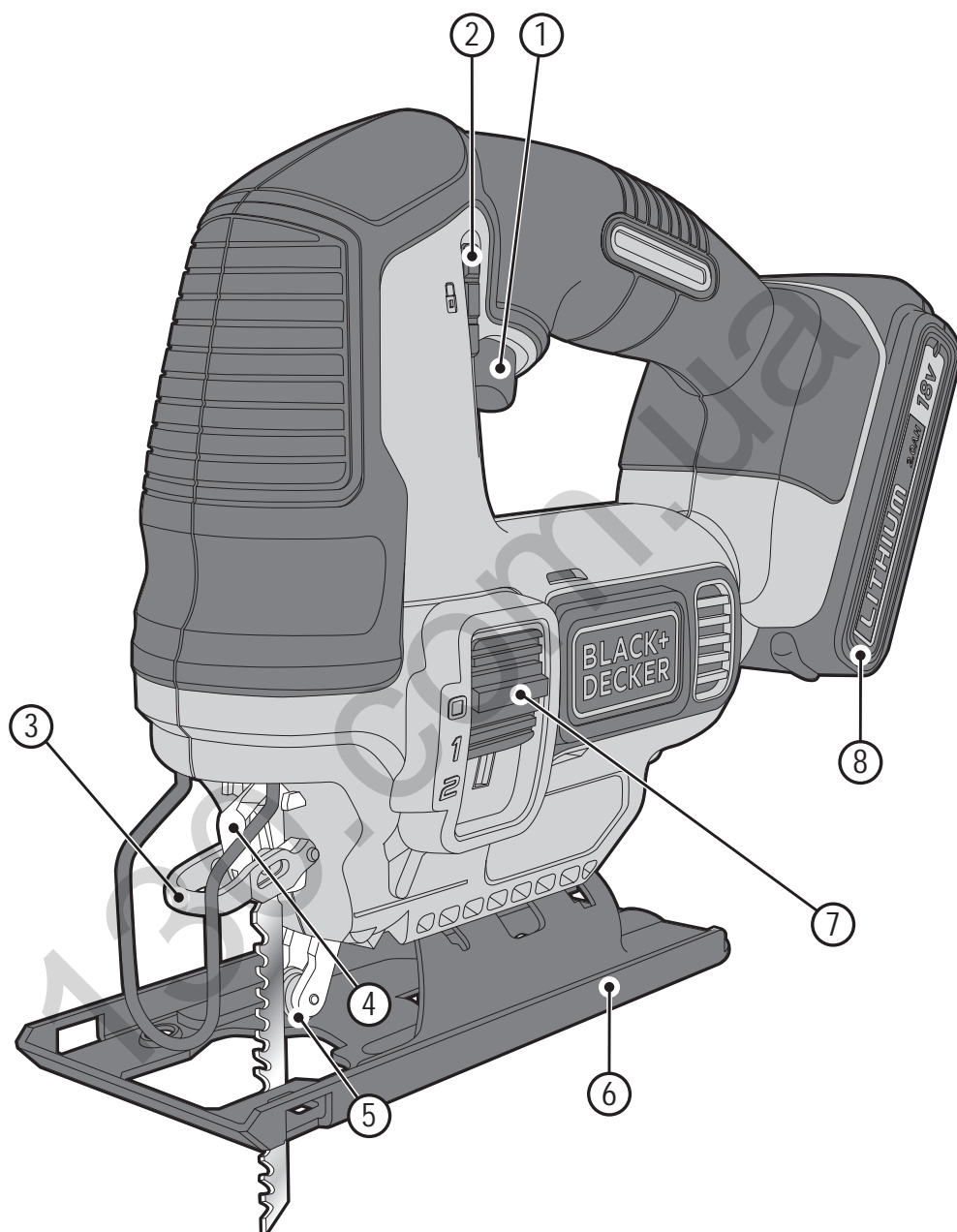
SKYPE
km-130

АВТОМАГНИТОЛЫ — Магнитолы • Медиа-ресиверы и станции • Штатные магнитолы • CD/DVD чейнджеры • FM-модуляторы/USB адаптеры • Flash память • Переходные рамки и разъемы • Антенны • Аксессуары | **АВТОЗВУК** — Акустика • Усилители • Сабвуферы • Процессоры • Кроссоверы • Наушники • Аксессуары | **БОРТОВЫЕ КОМПЬЮТЕРЫ** — Универсальные компьютеры • Модельные компьютеры • Аксессуары | **GPS НАВИГАТОРЫ** — Портативные GPS • Встраиваемые GPS • GPS модули • GPS трекеры • Антенны для GPS навигаторов • Аксессуары | **ВИДЕОУСТРОЙСТВА** — Видеорегистраторы • Телевизоры и мониторы • Автомобильные ТВ тюнеры • Камеры • Видеомодули • Транскодеры • Автомобильные ТВ антенны • Аксессуары | **ОХРАННЫЕ СИСТЕМЫ** — Автосигнализации • Мотосигнализации • Механические блокираторы • Имобилайзеры • Датчики • Аксессуары | **ОПТИКА И СВЕТ** — Ксенон • Биксенон • Лампы • Светодиоды • Стробоскопы • Оптика и фары • Омыватели фар • Датчики света, дождя • Аксессуары | **ПАРКТРОНИКИ И ЗЕРКАЛА** — Задние парктроники • Передние парктроники • Комбинированные парктроники • Зеркала заднего вида • Аксессуары | **ПОДОГРЕВ И ОХЛАЖДЕНИЕ** — Подогревы сидений • Подогревы зеркал • Подогревы дворников • Подогревы двигателей • Автохолодильники • Автокондиционеры • Аксессуары | **ТЮНИНГ** — Виброизоляция • Шумоизоляция • Тонировочная пленка • Аксессуары | **АВТОАКСЕССУАРЫ** — Радар-детекторы • Громкая связь Bluetooth • Стеклоподъемники • Компрессоры • Звуковые сигналы, СГУ • Измерительные приборы • Автопылесосы • Автокресла • Разное | **МОНТАЖНОЕ ОБОРУДОВАНИЕ** — Установочные комплекты • Обивочные материалы • Декоративные решетки • Фазоинверторы • Кабель и провод • Инструменты • Разное | **ПИТАНИЕ** — Аккумуляторы • Преобразователи • Пуско-зарядные устройства • Конденсаторы • Аксессуары | **МОРСКАЯ ЭЛЕКТРОНИКА И ЗВУК** — Морские магнитолы • Морская акустика • Морские сабвуферы • Морские усилители • Аксессуары | **АВТОХИМИЯ И КОСМЕТИКА** — Присадки • Жидкости омывателя • Средства по уходу • Полироли • Ароматизаторы • Клеи и герметики | **ЖИДКОСТИ И МАСЛА** — Моторные масла • Трансмиссионные масла • Тормозные жидкости • Антифризы • Технические смазки



В магазине «130» вы найдете и сможете купить в Киеве с доставкой по городу и Украине практически все для вашего автомобиля. Наши опытные консультанты предоставят вам исчерпывающую информацию и помогут подобрать именно то, что вы ищете. Ждем вас по адресу

<https://130.com.ua>



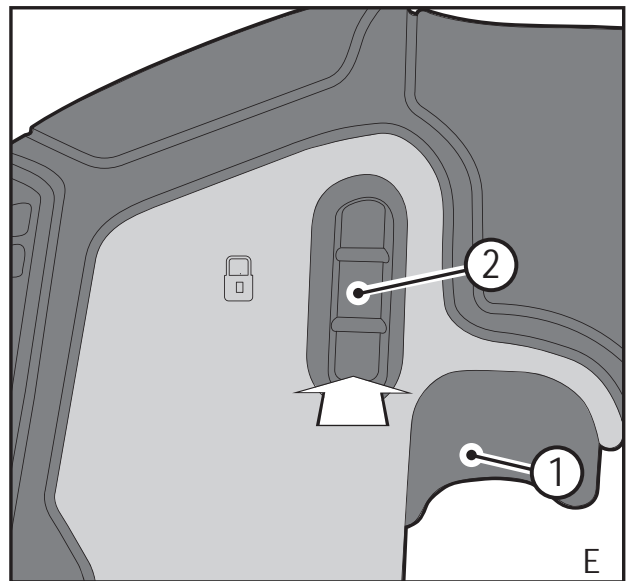
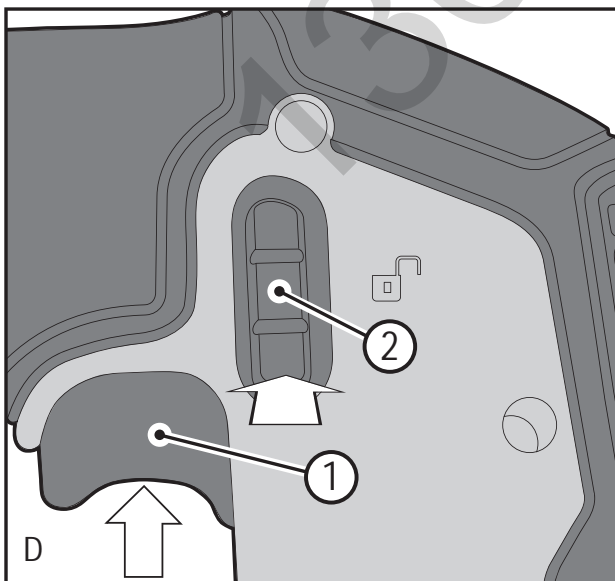
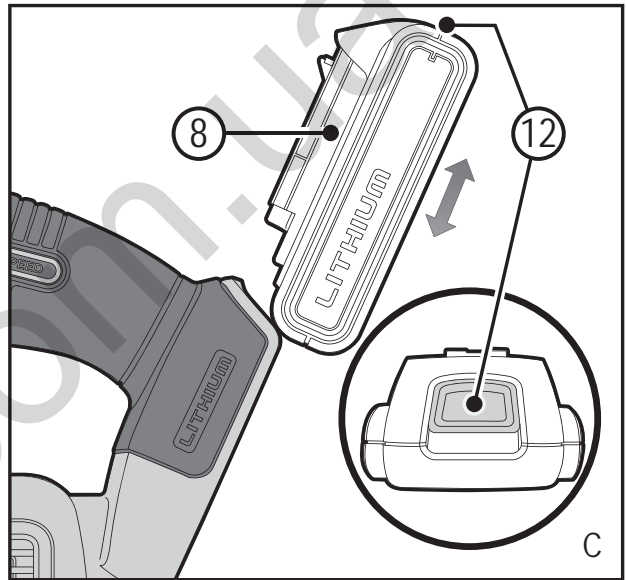
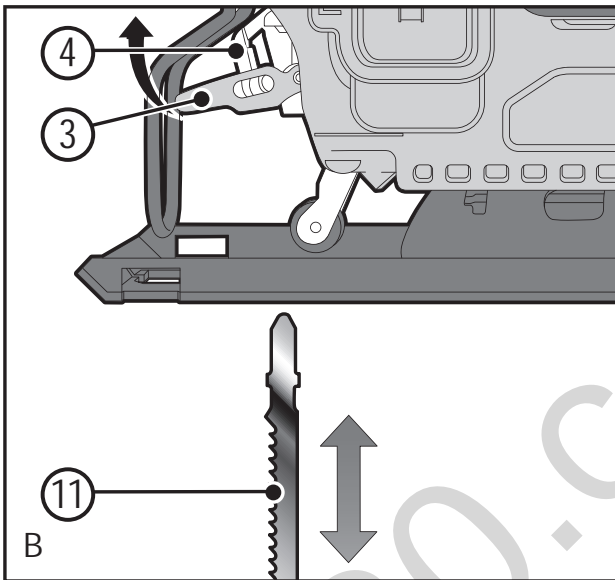
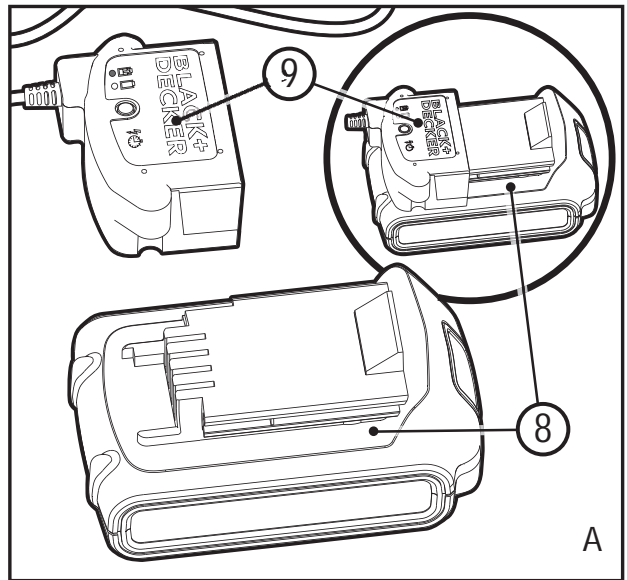
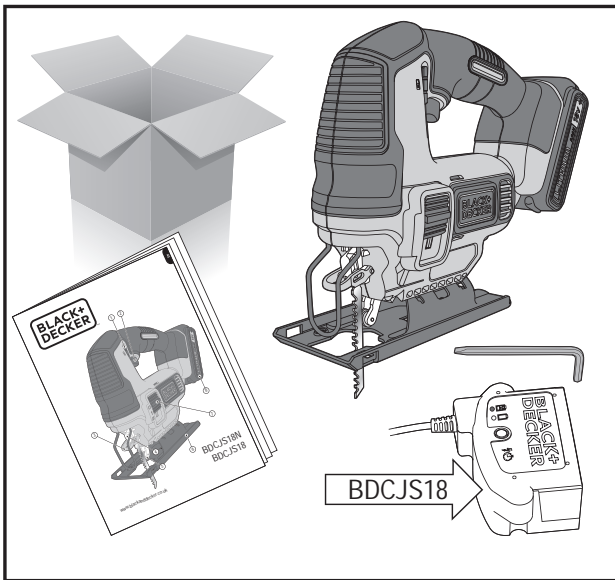
*Инструмент не
предназначен для
профессионального
использования.*

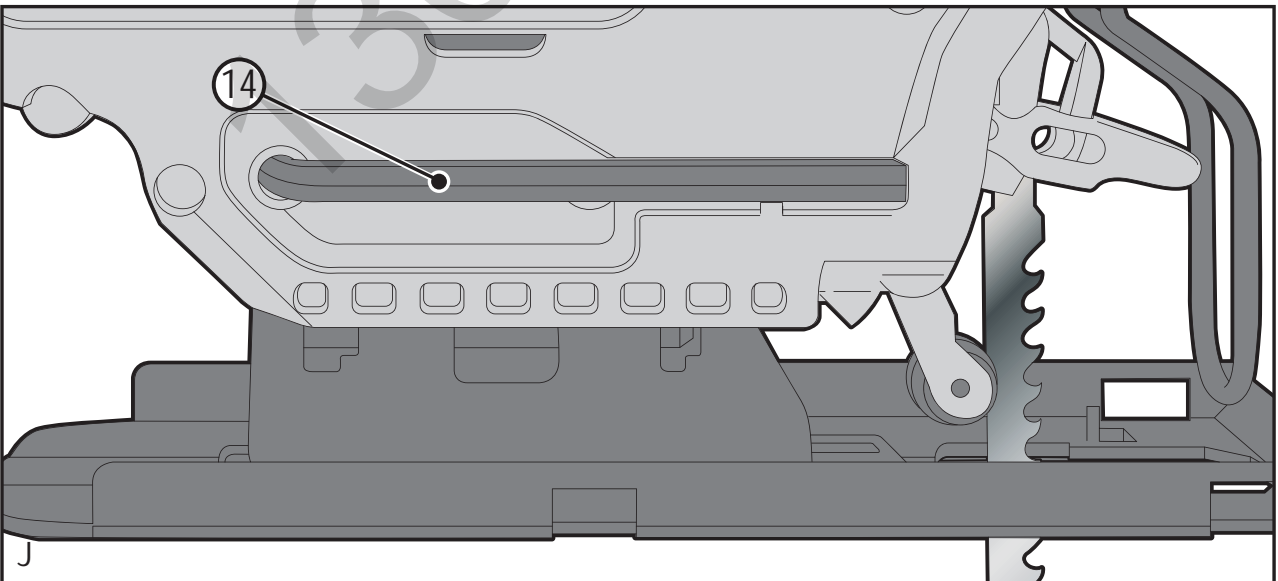
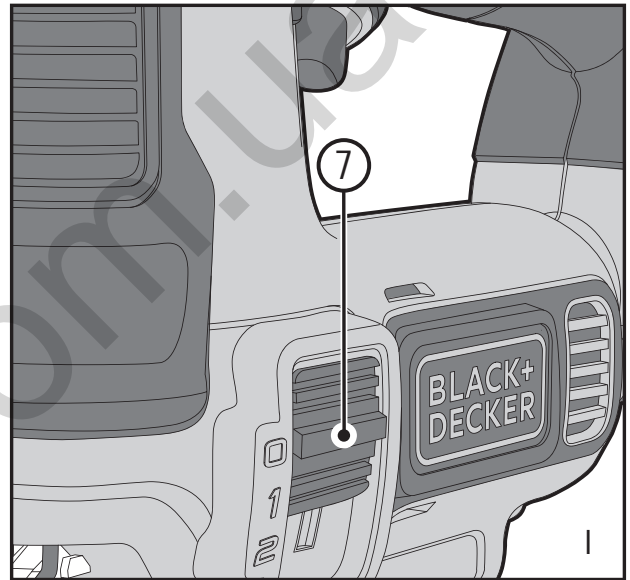
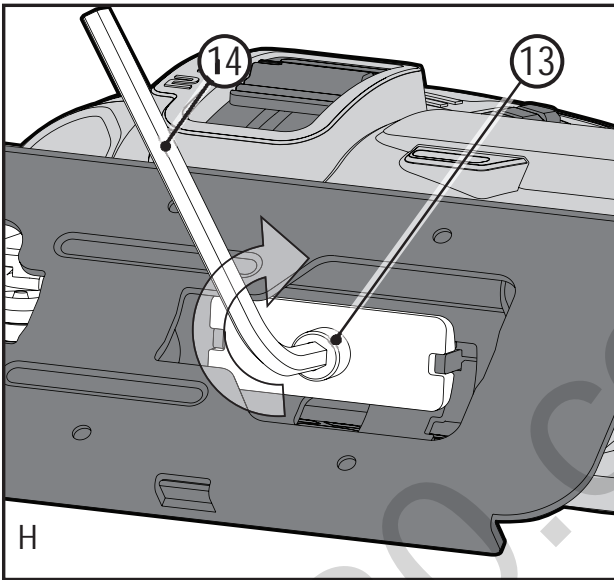
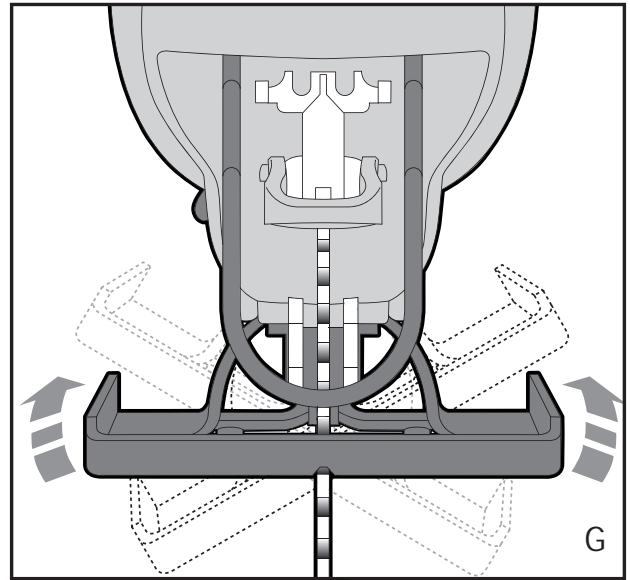
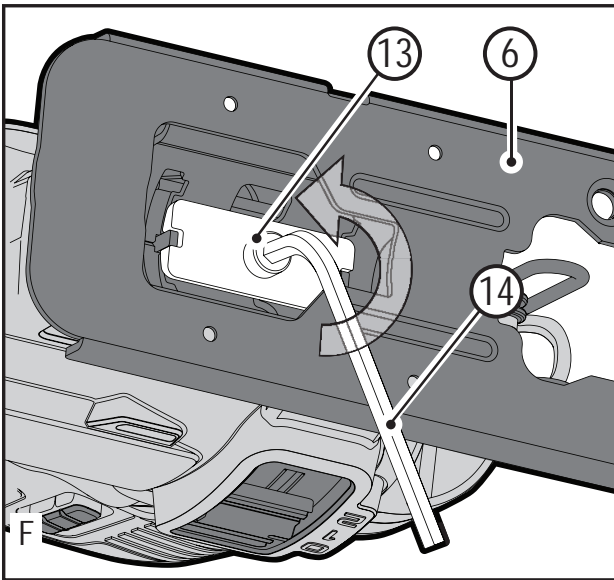
503911 - 62 RUS/ UA

Перевод с оригинала инструкции

www.blackanddecker.eu

BDCJS18N
BDCJS18





Назначение

Ваш лобзик BLACK+DECKER™ BDCJS18N и BDCJS18 предназначен для выполнения работ по пилению древесины, пластика и листового металла. Данный инструмент предназначен только для бытового использования.

Инструкции по технике безопасности

Общие правила безопасности при работе с электроинструментами



Внимание! Внимательно прочтите все инструкции по безопасности и руководство по эксплуатации. Несоблюдение всех перечисленных ниже правил безопасности и инструкций может привести к поражению электрическим током, возникновению пожара и/или получению тяжёлой травмы.

Сохраните все инструкции по безопасности и руководство по эксплуатации для их дальнейшего использования. Термин «Электроинструмент» во всех приведённых ниже указаниях относится к вашему сетевому (с кабелем) электроинструменту или аккумуляторному (беспроводному) электроинструменту.

1. Безопасность рабочего места

- a. **Содержите рабочее место в чистоте и обеспечьте хорошее освещение.** Плохое освещение или беспорядок на рабочем месте может привести к несчастному случаю.
- b. **Не используйте электроинструменты, если есть опасность возгорания или взрыва, например, вблизи легко воспламеняющихся жидкостей, газов или пыли.** В процессе работы электроинструменты создают искровые разряды, которые могут воспламенить пыль или горючие пары.
- c. **Во время работы с электроинструментом не подпускайте близко детей или посторонних лиц.** Отвлечение внимания может вызвать у Вас потерю контроля над рабочим процессом.

2. Электробезопасность

- a. **Вилка кабеля электроинструмента должна соответствовать штепсельной розетке.** Ни в коем случае не видоизменяйте вилку электрического кабеля. Не используйте соединительные штепсели-переходники, если в силовом кабеле электроинструмента есть провод заземления. Использование оригинальной вилки кабеля и соответствующей ей штепсельной розетки уменьшает риск поражения электрическим током.
- b. **Во время работы с электроинструментом избегайте физического контакта с заземлёнными объектами, такими как трубопроводы, радиаторы отопления, электроплиты и холодильники.** Риск поражения электрическим током увеличивается, если ваше тело заземлено.

- c. **Не используйте электроинструмент под дождём или во влажной среде.** Попадание воды в электроинструмент увеличивает риск поражения электрическим током.
 - d. **Бережно обращайтесь с электрическим кабелем.** Ни в коем случае не используйте кабель для переноски электроинструмента или для вытягивания его вилки из штепсельной розетки. Не подвергайте электрический кабель воздействию высоких температур и смазочных веществ; держите его в стороне от острых кромок и движущихся частей электроинструмента. Повреждённый или запутанный кабель увеличивает риск поражения электрическим током.
 - e. **При работе с электроинструментом на открытом воздухе используйте удлинительный кабель, предназначенный для наружных работ.** Использование кабеля, пригодного для работы на открытом воздухе, снижает риск поражения электрическим током.
 - f. **При необходимости работы с электроинструментом во влажной среде используйте источник питания, оборудованный устройством защитного отключения (УЗО).** Использование УЗО снижает риск поражения электрическим током.
- #### 3. Личная безопасность
- a. **При работе с электроинструментами будьте внимательны, следите за тем, что вы делаете, и руководствуйтесь здравым смыслом.** Не используйте электроинструмент, если вы устали, а также находясь под действием алкоголя или понижающих реакцию лекарственных препаратов и других средств. Малейшая неосторожность при работе с электроинструментами может привести к серьёзной травме.
 - b. **При работе используйте средства индивидуальной защиты.** Всегда надевайте защитные очки. Своевременное использование защитного снаряжения, а именно: пылезащитной маски, ботинок на нескользящей подошве, защитного шлема или противозумовых наушников, значительно снизит риск получения травмы.
 - c. **Не допускайте непреднамеренного запуска.** Перед тем, как подключить электроинструмент к сети и/или аккумулятору, поднять или перенести его, убедитесь, что выключатель находится в положении «выключено». Не переносите электроинструмент с нажатым курковым выключателем и не подключайте к сетевой розетке электроинструмент, выключатель которого установлен в положение «включено», это может привести к несчастному случаю.
 - d. **Перед включением электроинструмента снимите с него все регулировочные или гаечные ключи.** Регулировочный или гаечный ключ, оставленный закреплённым на вращающейся части электроинструмента, может стать причиной получения тяжёлой травмы.

- e. **Работайте в устойчивой позе. Всегда твёрдо стойте на ногах, сохраняя равновесие.** Это позволит Вам не потерять контроль при работе с электроинструментом в непредвиденной ситуации.
 - f. **Одевайтесь соответствующим образом. Во время работы не надевайте свободную одежду или украшения. Следите за тем, чтобы ваши волосы, одежда или перчатки находились в постоянном отдалении от движущихся частей инструмента.** Свободная одежда, украшения или длинные волосы могут попасть в движущиеся части инструмента.
 - g. **Если электроинструмент снабжён устройством сбора и удаления пыли, убедитесь, что данное устройство подключено и используется надлежащим образом.** Использование устройства пылеудаления значительно снижает риск возникновения несчастного случая, связанного с запылённостью рабочего пространства.
- 4. Использование электроинструментов и технический уход**
- a. **Не перегружайте электроинструмент. Используйте ваш инструмент по назначению.** Электроинструмент работает надёжно и безопасно только при соблюдении параметров, указанных в его технических характеристиках.
 - b. **Не используйте электроинструмент, если его выключатель не устанавливается в положение включения или выключения.** Электроинструмент с неисправным выключателем представляет опасность и подлежит ремонту.
 - c. **Отключайте электроинструмент от сетевой розетки и/или извлекайте аккумулятор перед регулировкой, заменой принадлежностей или при хранении электроинструмента.** Такие меры предосторожности снижают риск случайного включения электроинструмента.
 - d. **Храните неиспользуемые электроинструменты в недоступном для детей месте и не позволяйте лицам, не знакомым с электроинструментом или данными инструкциями, работать с электроинструментом.** Электроинструменты представляют опасность в руках неопытных пользователей.
 - e. **Регулярно проверяйте исправность электроинструмента.** Проверяйте точность совмещения и легкость перемещения подвижных частей, целостность деталей и любых других элементов электроинструмента, воздействующих на его работу. **Не используйте неисправный электроинструмент, пока он не будет полностью отремонтирован.** Большинство несчастных случаев являются следствием недостаточного технического ухода за электроинструментом.
 - f. **Следите за остротой заточки и чистотой режущих принадлежностей.** Принадлежности с острыми кромками позволяют избежать заклинивания и делают работу менее утомительной.
 - g. **Используйте электроинструмент, аксессуары и насадки в соответствии с данным**

Руководством и с учетом рабочих условий и характера будущей работы. Использование электроинструмента не по назначению может создать опасную ситуацию.

- 5. **Использование аккумуляторных инструментов и технический уход**
 - a. **Заряжайте аккумулятор зарядным устройством марки, указанной производителем.** Зарядное устройство, которое подходит к одному типу аккумуляторов, может создать риск возгорания в случае его использования с аккумуляторами другого типа.
 - b. **Используйте электроинструменты только с разработанными специально для них аккумуляторами.** Использование аккумулятора какой-либо другой марки может привести к возникновению пожара и получению травмы.
 - c. **Держите не используемый аккумулятор подальше от металлических предметов, таких как скрепки, монеты, ключи, гвозди, шурупы, и других мелких металлических предметов, которые могут замкнуть контакты аккумулятора.** Короткое замыкание контактов аккумулятора может привести к получению ожогов или возникновению пожара.
 - d. **В критических ситуациях из аккумулятора может вытечь жидкость (электролит); избегайте контакта с кожей. Если жидкость попала на кожу, смойте её водой. Если жидкость попала в глаза, обращайтесь за медицинской помощью.** Жидкость, вытекающая из аккумулятора, может вызвать раздражение или ожоги.
- 6. **Техническое обслуживание**
 - a. **Ремонт вашего электроинструмента должен производиться только квалифицированными специалистами с использованием идентичных запасных частей.** Это обеспечит безопасность вашего электроинструмента в дальнейшей эксплуатации.

Дополнительные меры безопасности при работе с электроинструментами



Внимание! Дополнительные правила безопасности при работе лобзиковыми и сабельными пилами

- ♦ **Держите инструмент за изолированные ручки при выполнении операций, во время которых режущий инструмент может соприкасаться со скрытой проводкой.** Контакт насадки с находящимся под напряжением проводом делает не покрытые изоляцией металлические части электроинструмента также «живыми», что создаёт опасность поражения оператора электрическим током.
- ♦ **Используйте струбицы или другие приспособления для фиксации обрабатываемой детали, устанавливая их только на неподвижной поверхности.** Если держать обрабатываемую деталь руками или с упором в собственное тело,

то можно потерять контроль над инструментом или обрабатываемой деталью.

- ◆ **Держите руки вне зоны резания.** Ни в коем случае не держите руки под заготовкой. Не держите пальцы вблизи пильного полотна и его зажима. Не пытайтесь стабилизировать положение лобзика, удерживая его за поворотную подошву.
- ◆ **Следите за остротой заточки пильных полотен.** Затупленные или поврежденные пильные полотна могут заставить пилу отклониться от линии реза или остановиться под воздействием чрезмерного усилия. Всегда используйте пильное полотно, максимально соответствующее материалу заготовки и характеру реза.
- ◆ **Прежде чем приступить к резке трубы или канала, убедитесь, что в них нет воды, электропроводки и т.д.**
- ◆ **Никогда не дотрагивайтесь до обрабатываемой заготовки или пильного полотна сразу по окончании работы инструмента.** Они могут оказаться очень горячими.
- ◆ **Учитывайте возможные скрытые опасности перед началом сквозного врезания в стены, полы или потолки - проверьте их на наличие электропроводки и трубопроводов.**
- ◆ **Полотно будет продолжать движение некоторое время после того, как вы отпустите выключатель.** Всегда выключайте электроинструмент и ждите, пока пильное полотно полностью не остановится прежде, чем положить электроинструмент.

Внимание! Контакт с пылью или вдыхание пыли, возникающей в ходе пиления, может представлять опасность для здоровья оператора и окружающих лиц. Надевайте респиратор, специально разработанный для защиты от пыли и паров, и следите, чтобы лица, находящиеся в рабочей зоне, также были обеспечены средствами индивидуальной защиты.

- ◆ Назначение инструмента описывается в данном руководстве по эксплуатации.
- ◆ Использование любых принадлежностей или приспособлений, а также выполнение данным инструментом любых видов работ, не рекомендованных данным руководством по эксплуатации, может привести к несчастному случаю и/или повреждению личного имущества.

Безопасность посторонних лиц

- ◆ Данное изделие не может использоваться людьми (включая детей) со сниженными физическими, сенсорными и умственными способностями или при отсутствии необходимого опыта или навыка, за исключением, если они выполняют работу под присмотром лица, отвечающего за их безопасность.
- ◆ Не позволяйте детям играть с электроинструментом.

Остаточные риски

При работе данным инструментом возможно возникновение дополнительных остаточных рисков, которые не вошли в описанные здесь правила тех-

ники безопасности. Эти риски могут возникнуть при неправильном или продолжительном использовании изделия и т.п.

Несмотря на соблюдение соответствующих инструкций по технике безопасности и использование предохранительных устройств, некоторые остаточные риски невозможно полностью исключить. К ним относятся:

- ◆ Травмы в результате касания вращающихся/двигающихся частей инструмента.
- ◆ Риск получения травмы во время смены деталей или насадок.
- ◆ Риск получения травмы, связанный с продолжительным использованием инструмента. При использовании инструмента в течение продолжительного периода времени делайте регулярные перерывы в работе.
- ◆ Ухудшение слуха.
- ◆ Ущерб здоровью в результате вдыхания пыли в процессе работы с инструментом (например, при обработке древесины, в особенности, дуба, бука и ДВП).

Вибрация

Значения уровня вибрации, указанные в технических характеристиках инструмента и декларации соответствия, были измерены в соответствии со стандартным методом определения вибрационного воздействия согласно EN60745 и могут использоваться при сравнении характеристик различных инструментов. Приведенные значения уровня вибрации могут также использоваться для предварительной оценки величины вибрационного воздействия.

Внимание! Значения вибрационного воздействия при работе с электроинструментом зависят от вида работ, выполняемых данным инструментом, и могут отличаться от заявленных значений. Уровень вибрации может превышать заявленное значение.

При оценке степени вибрационного воздействия для определения необходимых защитных мер (2002/44/ЕС) для людей, использующих в процессе работы электроинструменты, необходимо принимать во внимание действительные условия использования электроинструмента, учитывая все составляющие рабочего цикла, в том числе время, когда инструмент находится в выключенном состоянии, и время, когда он работает без нагрузки, а также время его запуска и отключения.

Маркировка инструмента

Помимо кода даты на инструменте имеются следующие знаки:



Внимание! Полное ознакомление с руководством по эксплуатации снизит риск получения травмы.

Дополнительные меры безопасности при работе с аккумуляторами и зарядными устройствами

Аккумуляторы

- ◆ Ни в коем случае не пытайтесь разобрать аккумулятор.
- ◆ Не погружайте аккумулятор в воду.
- ◆ Не храните в местах, где температура может превысить 40 °С.
- ◆ Заряжайте аккумулятор только при температуре окружающей среды в пределах 10°С-40°С.
- ◆ Заряжайте только зарядными устройствами, входящими в комплект поставки электроинструмента.
- ◆ Утилизируйте отработанные аккумуляторы, следуя инструкциям раздела «Защита окружающей среды».



Ни в коем случае не пытайтесь заряжать повреждённый аккумулятор!

Зарядные устройства

- ◆ Используйте ваше зарядное устройство BLACK+DECKER только для зарядки аккумулятора инструмента, в комплект поставки которого он входит. Аккумуляторы других марок могут взорваться, что приведёт к получению травмы или повреждению инструмента.
- ◆ Ни в коем случае не пытайтесь зарядить непerezаряжаемые аккумуляторы.
- ◆ Немедленно заменяйте повреждённый сетевой кабель.
- ◆ Не погружайте зарядное устройство в воду.
- ◆ Не разбирайте зарядное устройство.
- ◆ Не используйте зарядное устройство в качестве объекта для проведения испытаний.



Зарядное устройство предназначено только для использования внутри помещений.



Перед началом работы внимательно прочтите руководство по эксплуатации.

Электробезопасность



Ваше зарядное устройство защищено двойной изоляцией, что исключает потребность в заземляющем проводе. Всегда проверяйте, соответствует ли напряжение, указанное на табличке с техническими параметрами, напряжению электросети. Ни в коем случае не пытайтесь заменить зарядный блок стандартным сетевым штепселем.

- ◆ Во избежание несчастного случая, замена повреждённого кабеля питания должна производиться только на заводе-изготовителе или в авторизованном сервисном центре BLACK+DECKER.

Составные части

Помимо кода даты на инструменте имеются следующие знаки:

1. Курковый пусковой выключатель с регулировкой скорости
2. Кнопка блокировки пускового выключателя

3. Зажимной рычаг пильного полотна
4. Зажим пильного полотна
5. Направляющий ролик пильного полотна
6. Подошва
7. Переключатель режимов резания

Рис. А (только BDCJS18)

Ваш инструмент может содержать все или некоторые из перечисленных ниже составных частей:

8. Аккумулятор
9. Зарядное устройство

Сборка

Внимание! Перед сборкой извлеките из инструмента аккумулятор, убедившись в полной остановке пильного полотна. В процессе работы пильное полотно нагревается.

Установка и извлечение пильного полотна (Рис. В)

- ◆ Держите пильное полотно (11), направив кромку с зубьями вперёд.
- ◆ Поднимите зажимной рычаг пильного полотна (3) вверх.
- ◆ Вставьте хвостовик пильного полотна в зажим (4) до упора.
- ◆ Отпустите зажимной рычаг.
- ◆ Для извлечения пильного полотна (11) поднимите зажимной рычаг (3) вверх и извлеките полотно из зажима.

Установка и извлечение аккумулятора (Рис. С)

- ◆ Чтобы установить аккумулятор (8), совместите его с приёмным гнездом на инструменте. Вдвиньте аккумулятор в приёмное гнездо и нажимайте на него, пока он не зафиксируется на месте.
- ◆ Для извлечения аккумулятора нажмите на отпирающую кнопку (12), одновременно вынимая аккумулятор из приёмного гнезда.

Эксплуатация

Внимание! Не форсируйте рабочий процесс. Избегайте перегрузки электроинструмента.

Внимание! Никогда не используйте инструмент, если подошва плохо закреплена или отсутствует.

Зарядка аккумулятора (Рис. А)

Аккумулятор нуждается в зарядке перед первым использованием и если он не обеспечивает достаточную мощность для работ, которые ранее выполнялись легко и быстро. В процессе зарядки аккумулятор может слегка гудеть и нагреваться. Это нормально и не указывает на наличие какой-либо проблемы.

Внимание! Не заряжайте аккумулятор при температуре окружающей среды ниже 10 °С или выше 40 °С. Рекомендуемая температура зарядки: приблизительно 24 °С.

Примечание: Зарядное устройство не будет заряжать аккумулятор, если температура его элементов ниже 10 °С или выше 40 °С. Аккумулятор

должен быть оставлен в зарядном устройстве. При уменьшении или увеличении температуры элементов зарядка начнётся автоматически.

- ◆ Чтобы зарядить аккумулятор (8), установите его в зарядное устройство (9). Аккумулятор можно установить в зарядном устройстве только в одном-единственном положении. Не прилагайте чрезмерные усилия. Убедитесь, что аккумулятор полностью вставлен в зарядное устройство.
- ◆ Подсоедините зарядное устройство к сетевой розетке и включите его. Начнёт мигать индикатор зарядки. По завершении зарядки индикатор перейдёт в режим непрерывного свечения.
- ◆ Аккумулятор может оставаться в зарядном устройстве в течение неограниченного периода времени.
- ◆ Разряженные аккумуляторы заряжайте в течение 1 недели после разрядки. Срок службы аккумулятора, хранившегося в разряженном состоянии, значительно уменьшается.

Оставление аккумулятора в зарядном устройстве

Аккумулятор может оставаться в зарядном устройстве при горящем светодиодном индикаторе в течение неограниченного периода времени. Зарядное устройство сохранит аккумулятор полностью заряженным и готовым к работе.

Выявление неисправностей зарядным устройством

При выявлении низкого уровня зарядки или неисправности аккумулятора, индикатор зарядки начнет мигать красным светом в ускоренном режиме. Выполните следующие действия:

- ◆ Извлеките и повторно вставьте аккумулятор (8) в зарядное устройство.
- ◆ Если индикатор продолжает часто мигать красным светом, вставьте другой аккумулятор, чтобы убедиться, что процесс зарядки проходит в правильном режиме.
- ◆ Если сменный аккумулятор заряжается правильно, это означает, что первоначальный аккумулятор повреждён и должен быть сдан в авторизованный сервисный центр на утилизацию.
- ◆ Если при установке сменного аккумулятора наблюдается то же частое мигание, что и при установке первоначального аккумулятора, отнесите зарядное устройство в авторизованный сервисный центр для тестирования.

Примечание: Определение неисправности аккумулятора может занять приблизительно 30 минут. Если аккумулятор слишком охлаждён или слишком перегрет, светодиодный индикатор зарядки будет чередовать короткие и длинные мигания красным светом.

Включение и выключение инструмента (Рис. D и E)

- ◆ Чтобы включить инструмент передвиньте кнопку блокировки пускового выключателя (2) влево,

затем нажмите и удерживайте курковый выключатель с регулировкой скорости (1).

- ◆ Чтобы выключить инструмент, отпустите курковый пусковой выключатель.

Внимание! Не включайте и не выключайте инструмент, находящийся под нагрузкой.

Внимание! Если инструмент не используется, всегда передвигайте кнопку блокировки пускового выключателя (2) вправо в положение блокировки.

Регулировка скорости

При помощи куркового пускового выключателя можно выбрать скорость, наиболее подходящую для работы с различными материалами.

- ◆ Скорость инструмента зависит от глубины нажатия на курковый пусковой выключатель (1).

Резание с наклоном (Рис. F, G и H)

Подшва может быть отрегулирована на левый или правый угол среза с наклоном 22,5° или 45°.

Установка угла наклона:

- ◆ Разблокируйте подошву (6), ослабив зажимной болт (13) подошвы при помощи шестигранного ключа (14), входящего в комплект поставки.
- ◆ Передвиньте подошву (6) вперёд, выводя её из фиксированного положения с наклоном 0°.
- ◆ Поверните подошву, установив её на нужный угол наклона (Рис. G).
- ◆ Передвиньте подошву назад, чтобы зафиксировать её справа или слева.
- ◆ Зафиксируйте подошву (6) в нужном положении, затянув зажимной болт (13) подошвы шестигранным ключом (14), входящим в комплект поставки.

Примечание: Подошву можно устанавливать под углом 22,5° и 45° влево и вправо.

Режимы резания (Рис. I)

Данный лобзик имеет три режима резания: два круговых и один прямолинейный. Круговое резание отличается более резким движением пильного полотна и предназначено для обработки мягких материалов, таких как древесина или пластик. Круговое движение обеспечивает быстрый рез, но его поверхность менее гладкая. При круговом движении пильное полотно движется вперёд при каждом ходе, кроме этого вверх и вниз.

Внимание! Никогда не используйте круговое движение при резании твёрдой древесины или металла.

- ◆ Переведите переключатель режимов резания (7) на одну из трёх позиций: 0, 1 и 2.
- ◆ Позиция 0 – прямолинейное резание.
- ◆ Позиции 1 и 2 – круговое резание.
- ◆ Энергичность реза увеличивается при переводе переключателя с позиции 1 до 2; позиция 2 используется для наиболее быстрого и резкого резания.

Пиление

- ◆ Всегда удерживайте инструмент обеими руками.
- ◆ Перед выполнением реза дайте пильному полот-

ну поработать без нагрузки в течение нескольких секунд.

- ◆ При распиле прикладывайте к инструменту только лёгкое усилие.
- ◆ По возможности прижимайте подошву (6) к поверхности обрабатываемой детали. Это увеличит контроль над инструментом, а также существенно уменьшит вибрацию инструмента и снизит риск повреждения пильного полотна.

Рекомендации по оптимальному использованию

Общие требования

- ◆ Используйте высокую скорость для резания древесины, среднюю скорость для резания алюминия и ПВХ и низкую скорость для резания металлов, кроме алюминия.

Пиление ламината

Поскольку пильное полотно выполняет рез при ходе вверх, на поверхности заготовки рядом с подошвой пилы могут появиться повреждения.

- ◆ Используйте пильное полотно с мелкими зубьями.
- ◆ Пилите по обратной стороне заготовки.
- ◆ Чтобы избежать расщепления ламината, поместите заготовку между двумя панелями из древесины или ДСП и пилите получившуюся сэндвич-панель.

Пиление металла

Помните, что распил металла занимает гораздо больше времени, чем распил древесины.

- ◆ Используйте пильное полотно, предназначенное для распила металла. Для распила черных металлов используйте пильные полотна с мелкими зубьями; для распила цветных металлов используйте пильные полотна с большим шагом зубьев.
- ◆ Для пиления тонколистового металла, прикрепите деревянную панель к обратной стороне заготовки и выполняйте распил получившейся сэндвич-панели.
- ◆ Нанесите немного смазочного вещества вдоль предполагаемой линии распила.

Дополнительные принадлежности

Производительность вашего электроинструмента напрямую зависит от используемых принадлежностей. Принадлежности BLACK+DECKER изготовлены в соответствии с самыми высокими стандартами качества и способны увеличить производительность вашего электроинструмента. Используя эти принадлежности, вы достигнете наилучших результатов в работе. Данный инструмент предназначен для использования с пильными полотнами с U-образными и T-образными хвостовиками.

Техническое обслуживание

Ваш инструмент рассчитан на работу в течение продолжительного времени при минимальном техническом обслуживании. Срок службы и надёжность

инструмента увеличивается при правильном уходе и регулярной чистке.

Внимание! Перед любыми видами работ по техническому обслуживанию выключайте инструмент и отключайте его от источника питания.

- ◆ Регулярно очищайте вентиляционные отверстия вашего инструмента и зарядного устройства мягкой щёткой или сухой тканью.
- ◆ Регулярно очищайте корпус двигателя влажной тканью. Не используйте абразивные чистящие средства, а также чистящие средства на основе растворителей.
- ◆ Время от времени добавляйте каплю масла на ось направляющего ролика пильного полотна (5).

Защита окружающей среды



Раздельный сбор. Данное изделие нельзя утилизировать вместе с обычными бытовыми отходами.

Если однажды вы захотите заменить ваше изделие BLACK+DECKER или вы больше в нём не нуждаетесь, не выбрасывайте его вместе с бытовыми отходами. Отнесите изделие в специальный приёмный пункт.



Раздельный сбор изделий с истекшим сроком службы и их упаковок позволяет пускать их в переработку и повторно использовать. Использование переработанных материалов помогает защищать окружающую среду от загрязнения и снижает расход сырьевых материалов.

Местное законодательство может обеспечить сбор старых электроинструментов отдельно от бытового мусора на муниципальных свалках отходов, или Вы можете сдавать их в торговом предприятии при покупке нового изделия.

Аккумуляторы



Аккумуляторы BLACK+DECKER можно подзаряжать неограниченное количество раз. По окончании срока службы утилизируйте отработанные аккумуляторы безопасным для окружающей среды способом:

- ◆ Полностью разрядите аккумулятор, затем извлеките его из инструмента.
- ◆ Li-Ion, NiCd и NiMH аккумуляторы подлежат переработке. Сдайте их в любой авторизованный сервисный центр или в местный пункт переработки.

Технические характеристики

| BDCJS18N | | |
|-----------------------------|--------------|-----------|
| Напряжение питания | В пост. тока | 18 |
| Число оборотов без нагрузки | об/мин | 0 - 2 500 |
| Величина хода | мм | 19 |
| Макс. глубина реза: | | |
| Древесина | мм | 55 |
| Сталь | мм | 8 |
| Алюминий | мм | 20 |
| Вес | кг | 2,22 |

| BDCJS18 | | |
|-----------------------------|--------------|-----------|
| Напряжение питания | В пост. тока | 18 |
| Число оборотов без нагрузки | об/мин. | 0 - 2 500 |
| Величина хода | мм | 19 |
| Макс. глубина реза: | | |
| Древесина | мм | 55 |
| Сталь | мм | 8 |
| Алюминий | мм | 20 |
| Вес | кг | 2,22 |

| Зарядное устройство 90590287-01 | | |
|---------------------------------|---------------|-----------|
| Входное напряжение | В перем. тока | 100 - 240 |
| Выходное напряжение | В пост. тока | 8 - 20 |
| Выходной ток | мА | 400 |
| Приблизительное время зарядки | мин. | 300 |

| Аккумулятор BL2018 | | |
|--------------------|--------------|--------|
| Напряжение питания | В пост. тока | 18 |
| Ёмкость | Ач | 2,0 |
| Тип аккумулятора | | Li-Ion |

| |
|--|
| L_{PA} (звуковое давление) 84,5 дБ(А), Погрешность (К) 3 дБ(А) |
| L_{WA} (акустическая мощность) 95,5 дБ(А), Погрешность (К) 3 дБ(А) |

Сумма величин вибрации (сумма векторов по трём осям), измеренных в соответствии со стандартом EN 60745:

Распил деревянных панелей ($a_{h,v}$) 6 м/с², погрешность (К) 1,5 м/с²

Распил листового металла ($a_{h,m}$) 4,3 м/с², погрешность (К) 1,5 м/с²

Декларация соответствия ЕС ДИРЕКТИВА ПО МЕХАНИЧЕСКОМУ ОБОРУДОВАНИЮ



Аккумуляторный лобзик - BDCJS18N, BDCJS18

Black & Decker заявляет, что продукты, обозначенные в разделе «Технические характеристики», полностью соответствуют стандартам: 2006/42/ЕС, EN 60745-1:2009 + A11:2010, EN 60745-2-11: 2010

Данные продукты также соответствуют Директивам 2004/108/ЕС (до 19/04/2016), 2014/30/EU (после 20/04/2016) и 2011/65/EU. За дополнительной информацией обращайтесь по указанному ниже адресу или по адресу, указанному на последней странице руководства

Нижеподписавшееся лицо полностью отвечает за соответствие технических данных и делает это заявление от имени фирмы Black & Decker.

R. Laverick
Руководитель отдела технических разработок
Black & Decker Europe, 210 Bath Road, Slough,
Berkshire, SL1 3YD
United Kingdom
13/07/2015



Приложение к руководству по эксплуатации электроинструмента

Аккумуляторные сабельные пилы, ножовочные пилы и лобзики
Модели: DCS388*, DCS396*, DCS397*, DCS398*, SCR12*, BDCJS18*.

Где символ "*" - различные варианты исполнения изделия.

Сертификат №: RU C-DE.АЯ46.В.78394

Действителен до: 26 января 2020 г.

Выдан: Орган по сертификации "РОСТЕСТ- Москва", Адрес: 119049, г.

Москва, улица Житная, д. 14, стр. 1; 117418, Москва, Нахимовский

просп., 31 (фактический), Телефон: (499) 1292311, (495) 6682893,

Факс: (495) 6682893, E-mail: office@rostest.ru

Изготовитель: Блэк энд Деккер Холдингс ГмбХ

Германия, 65510, Идштайн,

ул. Блэк энд Деккер, 40

Хранение.

Необходимо хранить в сухом месте, вдали от источников повышенных температур и воздействия солнечных лучей. При хранении необходимо избегать резкого перепада температур. Хранение без упаковки не допускается

Срок службы.

Срок службы изделия составляет 5 лет. Не рекомендуется к эксплуатации по истечении 5 лет хранения с даты изготовления без предварительной проверки.

Дата изготовления (код даты) указана на корпусе инструмента.

Код даты, который также включает год изготовления, отштампован

на поверхности корпуса изделия.

Пример:

2014 46 XX, где 2014 –год изготовления, 46-неделя изготовления.

Определить месяц изготовления по указанной неделе изготовления можно согласно приведенной ниже таблице.

Уполномоченное изготовителем юр.лицо:

ООО "Стэнли Блэк энд Деккер", 117485, город Москва, улица

Обручева, дом 30/1, строение 2

Телефон: + 7 (495) 258-3981, факс: + 7 (495) 258-3984, E-mail:

inbox@dewalt.com

Сведения о импортере указаны в сопроводительной документации и/или на упаковке

Транспортировка.

Категорически не допускается падение и любые механические воздействия на упаковку при транспортировке.

При разгрузке/погрузке не допускается использование любого вида техники, работающей по принципу зажима упаковки.

Перечень критических отказов, возможные ошибочные действия персонала.

Не допускается эксплуатация изделия:

-При появлении дыма из корпуса изделия

-При поврежденном и/или оголенном сетевом кабеле

-при повреждении корпуса изделия, защитного кожуха, рукоятки

-при попадании жидкости в корпус

-при возникновении сильной вибрации

-при возникновении сильного искрения внутри корпуса

Критерии предельных состояний.

-При поврежденном и/или оголенном сетевом кабеле

-при повреждении корпуса изделия

| Месяц | Январь | Февраль | Март | Апрель | Май | Июнь | Июль | Август | Сентябрь | Октябрь | Ноябрь | Декабрь | Год производства |
|--------|--------|---------|------|--------|-----|------|------|--------|----------|---------|--------|---------|------------------|
| Неделя | 01 | 05 | 09 | 14 | 18 | 22 | 27 | 31 | 36 | 40 | 44 | 49 | 2014 |
| | 02 | 06 | 10 | 15 | 19 | 23 | 28 | 32 | 37 | 41 | 45 | 50 | |
| | 03 | 07 | 11 | 16 | 20 | 24 | 29 | 33 | 38 | 42 | 46 | 51 | |
| | 04 | 08 | 12 | 17 | 21 | 25 | 30 | 34 | 39 | 43 | 47 | 52 | |
| | 05 | 09 | 13 | 18 | 22 | 26 | 31 | 35 | 40 | 44 | 48 | | |
| | | | 14 | | | 27 | | | | | | | |
| Неделя | 01 | 05 | 09 | 14 | 18 | 23 | 27 | 31 | 36 | 40 | 44 | 49 | 2015 |
| | 02 | 06 | 10 | 15 | 19 | 24 | 28 | 32 | 37 | 41 | 45 | 50 | |
| | 03 | 07 | 11 | 16 | 20 | 25 | 29 | 33 | 38 | 42 | 46 | 51 | |
| | 04 | 08 | 12 | 17 | 21 | 26 | 30 | 34 | 39 | 43 | 47 | 52 | |
| | | 09 | 13 | 18 | 22 | 27 | 31 | 35 | 40 | 44 | 48 | 53 | |
| | | | 14 | | | | 36 | | | 49 | | | |
| Неделя | 01 | 05 | 09 | 13 | 17 | 22 | 26 | 31 | 35 | 39 | 44 | 48 | 2016 |
| | 02 | 06 | 10 | 14 | 18 | 23 | 27 | 32 | 36 | 40 | 45 | 49 | |
| | 03 | 07 | 11 | 15 | 19 | 24 | 28 | 33 | 37 | 41 | 46 | 50 | |
| | 04 | 08 | 12 | 16 | 20 | 25 | 29 | 34 | 38 | 42 | 47 | 51 | |
| | | 09 | 13 | 17 | 21 | 26 | 30 | 35 | 39 | 43 | 48 | 52 | |
| | | | | 22 | | | | | 44 | | | | |
| Неделя | 01 | 05 | 09 | 13 | 18 | 22 | 26 | 31 | 35 | 39 | 44 | 48 | 2017 |
| | 02 | 06 | 10 | 14 | 19 | 23 | 27 | 32 | 36 | 40 | 45 | 49 | |
| | 03 | 07 | 11 | 15 | 20 | 24 | 28 | 33 | 37 | 41 | 46 | 50 | |
| | 04 | 08 | 12 | 16 | 21 | 25 | 29 | 34 | 38 | 42 | 47 | 51 | |
| | 05 | 09 | 13 | 17 | 22 | 26 | 30 | 35 | 39 | 43 | 48 | 52 | |
| | | | | | | 31 | | | 44 | | | | |

130.com.ua

АВТОРИЗОВАННЫЕ СЕРВИСНЫЕ ЦЕНТРЫ

RU

| Город | Адрес | Телефон |
|------------------|--|-------------------------------------|
| Альметьевск | 423451, ул. Тухватуллина, база Смарт | (8553) 30-01-01 |
| Ангарск | 665800, ул. Рабочего Штаба, д. 89 | (3955) 77-91-02 |
| Архангельск | 163071, ул. пр. Тимме, д. 23 | (8182) 27-00-49, 29-35-86, 61-64-88 |
| Астрахань | 414057, ул. Рождественского, д. 1 Ж | (8512) 35-14-46, 35-14-46 |
| Астрахань | 414051, ул. 5-я Литейная, д. 30 | (8512) 59-97-00, (908) 617-20-86 |
| Астрахань | 414014, ул. Ярославская, д. 34 | (8512) 45-03-21 |
| Ачинск | 662150, ул. Дзержинского, д. 36 | (39151) 6-23-22 |
| Барнаул | 656010, ул. пр-т Ленина, д. 73 | (3852) 61-77-12 |
| Барнаул | 656067, ул. Балтийская д. 66 | (3852) 45-58-47 |
| Белгород | 308002, ул. Богдана Хмельницкого пр-т, д. 133 В | (4722) 31-82-48, 34-61-29 |
| Белгород | 308007, ул. Костюкова, д. 1 | (4722) 55-26-43 |
| Благовещенск | 675014, ул. Кольцевая, д. 43 | (4162) 42-30-70 |
| Бор | 606440, ул. Первомайская, д. 7 А | (83159) 9-35-58 |
| Братск | 665700, ул. Индустриальный пр-д, д. 5 А, пав. 12 | (3953) 40-90-23 |
| Брянск | 241035, ул. Бурова, д. 14 | (4832) 68-71-75, 33-34-06, 33-12-06 |
| Брянск | 241037, ул. Красноармейская, д. 103 | (4832) 41-71-44, 33-34-09 |
| Великие Луки | 182100, ул. Мурманская, д. 16 | (81153) 3-71-20 |
| Владивосток | 690105, ул. Бородинская, д. 46/50, к. 306 | (423) 234-57-12, 246-32-47 |
| Владикавказ | 362003, ул. Калоева, д. 400 | (8672) 51-32-23, 74-59-77 |
| Владимир | 600022, ул. пр-кт Ленина, д. 44 | (4922) 38-27-90 |
| Владимир | 600035, ул. Куйбышева, д. 4 | (4922) 37-06-05 |
| Волгоград | 400074, ул. Козловская, д. 20 | (8442) 94-52-49 |
| Волгоград | 400055, ул. Фадеева, д. 29 | (8442) 55-00-11 |
| Волгоград | 400137, ул. 30 Лет Победы, д. 16 | (8442) 55-00-11 |
| Волжский | 404106, ул. Большевикская, д. 70 Б | (8443) 55-00-99 |
| Вологда | 160022, ул. Можайского, д. 44 | (8172) 74-30-63 |
| Воронеж | 394026, ул. Текстильщиков, д. 2 корп. 3 (Z) | (473) 261-96-35 |
| Воткинск | 427430, ул. Садовникова, д. 17 | (950) 171-60-05 |
| Екатеринбург | 620026, ул. Розы Люксембург, д. 67 А | (343) 251-94-94 |
| Екатеринбург | 620026, ул. Шефская, д. 3, корп. А | (343) 219-28-47, 264-04-40 |
| Иваново | 153034, ул. Смирнова, д. 95 | (4932) 47-54-14, 32-65-42 |
| Иваново | 153000, ул. Красногвардейская д. 33 | (4932) 30-67-00 |
| Ижевск | 426006, ул. Телегина, д. 30 | (3412) 93-24-19 |
| Ижевск | 426011, ул. Майская, д. 30 | (3412) 73-95-85 |
| Иркутск | 664075, ул. Байкальская, д. 239, корп. 7 | (3952) 22-60-29, 22-87-24 |
| Иркутск | 664035, ул. Рабочего штаба, д. 87 | (3952) 77-91-02, 77-93-87 |
| Йошкар-Ола | 424000, ул. Машиностроителей, д. 2 Б | (8362) 41-97-70 |
| Казань | 420029, ул. Сибирский Тракт, д. 34 корп. 12 | (843) 211-99-01 (02.03.04) |
| Казань | 420136, ул. Маршала Чуйкова, д. 25 | (843) 525-44-15 |
| Казань | 420140, ул. Ломжинская, д. 16 А | (843) 262-01-01, 262-27-65 |
| Калининград | 236001, ул. Московский пр., д. 253 | (4012) 59-06-06, 59-06-13 |
| Калуга | 248000, ул. Карла Либкнехта, д. 31 | (4842) 23-65-03, (920) 617-81-91 |
| Камышин | 403873, ул. Пролетарская, д. 111 Б | (84457) 5-27-27 |
| Кемерово | 650044, ул. Абызова, д. 12 А | (3842) 64-01-01, 64-28-00 |
| Киров | 610020, ул. Труда, д. 71 | (8332) 64-66-56 |
| Киров | 630004, ул. Ленина, д. 54 | (8332) 35-80-24, 35-80-25 |
| Ковров | 601916, ул. Летняя, д. 24 А | (49232) 4-58-66 |
| Кострома | 156026, ул. Северной правды, д. 41 | (4942) 32-59-91 |
| Кострома | 156026, ул. Северной правды, д. 41 А | (4942) 32-59-91, (910) 376-00-10 |
| Краснодар | 445000, ул. Новороссийская, д. 174 А | (989) 800-86-32, (918) 977-76-22 |
| Красноярск | 660121, ул. Парашютная, д. 15 | (3912) 61-98-99, 61-98-95 |
| Красноярск | 660022, ул. Аэровокзальная, д. 21 стр. 2 | (3912) 41-86-40 |
| Курск | 305000, ул. Невского, д. 13 Б | (4712) 38-90-65 |
| Липецк | 398001, ул. 8 Марта, д. 13 | (4742) 74-06-96, 35-32-15 |
| Липецк | 398035, ул. Космонавтов, д. 43 | (4742) 31-92-69, 79 |
| Магнитогорск | 455045, ул. Свободы, д. 7 | (3519) 49-26-77 |
| Москва | 121471, ул. Гвардейская, д. 3, к.1 | (495) 737-81-59, 444-10-70 |
| Мурманск | 183038, ул. Ленина пр-т, д. 45 | (8152) 47-47-25 |
| Муром | 602266, ул. Владимирское шоссе, д. 12 | (49234) 2-63-41 |
| Набережные Челны | 423803, ул. Сармановский тракт, д. 60 | (8552) 33-23-12, 44-49-99 |
| Нальчик | 360004, ул. Кирова, д. 137 | (8662) 40-29-83 |
| Нижний Новгород | 603124, ул. Московское ш., д. 300 | (831) 275-35-03 |
| Нижний Новгород | 603089, ул. Полтавская, д. 32 | (831) 416-78-80, 416-78-70 |
| Нижний Новгород | 603086, ул. Должанская, д. 6 Б | (831) 281-81-91 |
| Новокузнецк | 654041, ул. пр. Октябрьский, д. 58 | (3843) 73-83-17 |
| Новомосковск | 301660, ул. Мира, д.17 А | (48762) 7-90-37 |
| Новороссийск | 353920, ул. Героев Десантников, д. 61 | (8617) 63-50-10 |
| Новосибирск | 630091, ул. Советская, д. 52 | (3832) 20-00-30 |
| Обнинск | 249034, ул. Кабицинская Гос Заря №244 | (48439) 9-07-46 |
| Омск | 644001, ул. Шебалдина, д. 199, к. 1 | (3812) 36-65-09, 36-64-33 |
| Орел | 302030, ул. Старо-Московская, д. 7 | (4862) 54-36-07 |
| Оренбург | 460050, ул. Томилинская д. 238/1 | (3532) 53-26-11, 27-87-97 |
| Орск | 462421, ул. Новосибирская, д. 90 | (3537) 42-10-99 |
| Орск | 462421, ул. Новосибирская, д. 211 | (3537) 28-15-29 |
| Пенза | 440600, ул. Гладкова, д. 10 | (8412) 55-32-27 |
| Пермь | 614064, ул. Героев Хасана, д. 41 | (342) 240-25-39, 240-25-38 |
| Петрозаводск | 185031, ул. Заводская, д. 4 | (8142) 74-72-42, 77-15-77 |
| Псков | 180006, ул. Первомайская, д. 33 | (8112) 72-45-55, 72-30-56 |
| Пятигорск | 357500, ул. Суворовский проезд, д. 1 А | (8793) 38-27-57 |
| Ростов-на-Дону | 344004, ул. Нансена, д. 140 | (863) 207-21-06, 279-03-05 |

| | | | |
|-----------|-----------------------|--|----------------------------------|
| | Ростов-на-Дону | 344079, ул. Нансена, д. 77 | (863) 295-74-65 |
| | Рязань | 390000, ул. Кольцова, д. 14 | (4912) 28-20-16, (800) 100-80-33 |
| | Рязань | 390037, ул. Советской Армии, д. 5 | (4912) 32-07-81 |
| | Самара | 443052, ул. Земеца, д. 25 | (846) 955-24-14 |
| | Самара | 443080, ул. 4-й проезд, д. 66 | (846) 342-52-61 |
| | Санкт-Петербург | 190103, ул. наб. Обводного канала, д. 187, литер Д | (812) 777-0-111, 251-83-39 |
| | Санкт-Петербург | 190013, ул. Рузовская, д. 5/13, литер А, пом. 6-Н | (812) 647-35-68 |
| | Саранск | 430026, ул. Пролетарская, д. 144 А | (8342) 23-32-23 |
| | Саратов | 410003, ул. Кутякова, д. 22 | (8452) 27-26-55, 27-31-46 |
| | Саратов | 410039, ул. Танкистов, д. 37 | (8452) 43-17-23 |
| | Серпухов | 142200, ул. Северное ш., д. 6 | (4967) 76-12-80 |
| | Смоленск | 214004, ул. 2-й Краснинский переулок, д. 14 | (4812) 32-15-42, 32-14-73 |
| | Сокол | 162130, ул. Набережная Свободы, д. 52 | (81733) 2-29-79, 2-26-72 |
| | Сочи | 354000, ул. Транспортная, д. 7/8 | (8622) 64-87-68 |
| | Сочи | 354340, ул. Старонасыпная, д. 30/2 | (8622) 40-20-64 |
| | Сочи | 354000, ул. 20-й Горнострелковой дивизии д. 16 | (8622) 241-25-92 |
| | Ставрополь | 355002, ул. Серова д. 263 | (8652) 94-55-15 |
| | Стерлитамак | 453118, ул. Худайбердина, д. 202 А | (3473) 41-41-19 |
| | Тольятти | 445000, ул. Офицерская, д. 24 | (8482) 51-58-13, 51-54-48 |
| | Томск | 634061, ул. Герцена, д. 72 | (3822) 52-25-02, 52-34-73 |
| | Тюмень | 625026, ул. Республики, д. 143, ост. Газпром | (3452) 31-03-11, 20-55-97 |
| | Туапсе | 352800, ул. Армавирская, д. 8 А | (918) 600-32-42 |
| | Тула | 300041, ул. Коминтерна, д. 24 | (4872) 55-87-21 |
| | Узловая | 301600, ул. Трегубова, д. 31 А | (48731) 6-29-64 |
| | Улан-Удэ | 670031, ул. Сахьяновой, д. 9 В | (3012) 43-70-54, 43-58-61 |
| | Ульяновск | 432071, ул. пр-т Нариманова, д. 1 | (8422) 37-01-46 |
| | Ульяновск | 432063, ул. Минаева, д. 6 | (8422) 30-79-03 |
| | Уфа | 450078, ул. Кирова, д. 101 | (347) 246-31-86 |
| | Ухта | 169300, ул. Проезд Строителей, д. 21 | (8216) 74-84-34 |
| | Хабаровск | 680014, ул. Переулок Гаражный д. 4 | (4212) 40-07-78 |
| | Чебоксары | 428000, ул. Базовый проезд, д. 8 Б | (8352) 57-39-62 |
| | Челябинск | 454138, ул. Молодогвардейцев, д. 7 | (351) 267-50-01, 267-50-04 |
| | Энгельс | 413113, ул. Полиграфическая, д. 186 | (8453) 55-85-78 |
| | Южно-Сахалинск | 693005, ул. Железнодорожная, д. 29 | (4242) 46-22-08 |
| | Якутск | 150014, ул. пер. Виллюйский, д. 6, пав. 8 | (4112) 32-10-15 |
| | Ярославль | 150014, ул. Рыбинская, д. 30/30 | (4852) 20-05-28, 20-05-29 |
| | Ярославль | 150040, ул. пр-т Ленина, д. 37/73, пом. 69, 70, 71 | (4852) 73-34-91 |
| | Приёмный Пункт | | |
| | Саранск | 430026, ул. Пролетарская, д. 144 А | (8342) 23-32-23 |
| | Тверь | наб. Никитина, д. 142 | (4822) 52-27-87 |
| | Украина | | |
| UA | Донецк | 83018, ул. Ершова д. 10 | 38(062) 349-24-20, 349-24-30 |
| | Днепропетровск | 49038, ул. Вокзальная, д. 6 | 38(056) 770-60-28 |
| | Запорожье | 69057, ул. 40 лет Советской Украины, д. 86Б | 38(061) 220-28-13 |
| | Ивано-Франковск | 76000, ул. Мельничука, д. 8 | 38(0342) 50-24-04 |
| | Киев | 04073, ул. Сырецкая, д. 33Ш | 38(044) 581-11-25 |
| | Львов | 79020, ул. Замарстыновская, д. 76 | 38(0322) 24-72-13, 24-72-51 |
| | Одесса | 65033, ул. Строганова, д. 29А | 38(0482) 37-61-76 |
| | Севастополь | 99003, ул. Льва Толстого, д. 7 | 38(0692) 55-23-34 |
| | Симферополь | 95011, ул. Крылова, д. 21/22 | 38(0652) 600-936 |
| | Харьков | 61001, ул. Юлия Чигирина, д. 13 | 38(057) 731-97-22, 24, 26 |
| | Луцк | 43024, пр. Соборности, д. 11 а | 38(0332) 29-97-90 |
| | КривойРог | 50000, пр. Мира, д. 16 | 38(056) 404-03-45 |
| | Херсон | 73000, ул. Дровника, д. 12 | 38(0552) 39-06-90 |
| | Армения | | |
| AM | Ереван | 0070, ул. Вардананца, д. 28 | (37410) 57-02-31 |
| BY | Минск | 220049, ул. Волгоградская, д. 13, к. 8 | (017) 280-77-81, 280-76-93 |
| | Казахстан | | |
| KZ | Алматы | 050060, ул. Березовского, д. 3А | (727) 244-64-46 |
| | Актобе | 030000, ул. Санкибай Батыра, д. 4 Л | (7132) 53-86-80 |
| | Астана | 010000, ул. Пушкина, д. 37/1 | (7172) 47-81-37 |
| | Усть-Каменогорск | 070003, ул. Космическая, д. 4/19 | (7232) 53-45-44 |
| | Кустанай | 110000, ул. Складская, бутик № 35 | (7142) 39-25-24 |
| | Грузия | | |
| GE | Тбилиси | 0141, ул. Ксанская №22 | (832) 260 94 49 |

Сервисная сеть **BLACK & DECKER** постоянно расширяется.

Информацию об обслуживании в других городах Вы можете получить по телефонам в Москве: (495) 258 39 81/2/3, в Киеве: (044) 507 05 17
<http://www.blackanddecker.ru>

Исправный и полностью укомплектованный товар получил(а), с гарантийными условиями ознакомлен(а)/
 Справний та повністю укомплектований товар отримав(ла), с гарантійними забор'язаннями ознайомлен(а)/
 Спраўны і поўнасьцю укамплектаваны тавар атрымаў(ла), з гарантыйнымі умовамі азнаёмлены(а)/
 Тўзу жəне толық жинақталған тауар қабылдадым, кепілдік шарттарымен таныстым/
 Тузатилган ва тулик комплектли махсулотни олдим, гарантия шартлари билан танишиб чиқдим“

Подпись покупателя/ Підпис покуця/ Подпіс пакупніка/ Сатып алушының қолтанбасы/ Харидорнинз имзоси

Серийный номер Дата производства

| | |
|--------------------------|--|
| Наименование инструмента | |
| Модель | |
| Наименование продавца | |
| Дата продажи | |

М.П.
Продавца

| | | |
|---------------------|--|--|
| Инструмент | | |
| Зарядное устройство | | |
| Аккумулятор 1 | | |
| Аккумулятор 2 | | |



Уважаемый покупатель!

2 ГОДА ГАРАНТИИ

1. Поздравляем Вас с покупкой высококачественного изделия Black+Decker и выражаем признательность за Ваш выбор.
2. При покупке изделия требуйте проверки его комплектности и исправности в Вашем присутствии, инструкцию по эксплуатации и заполненный Гарантийный талон на русском языке. В гарантийном талоне должны быть внесены: модель, дата продажи, серийный номер, дата производства инструмента; название, печать и подпись торговой организации. При отсутствии у Вас правильно заполненного Гарантийного талона, а также несоответствия указанных в нем данных мы будем вынуждены отклонить Ваши претензии по качеству данного изделия.
3. Во избежание недоразумений убедительно просим Вас перед началом работы с изделием внимательно ознакомиться с инструкцией по его эксплуатации. Правовой основой настоящих гарантийных условий является действующее Законодательство. Гарантийный срок на инструмент составляет 24 месяца и исчисляется со дня продажи. В случае устранения недостатков изделия, гарантийный срок продлевается на период его нахождения в ремонте. Срок службы изделия составляет 5 лет со дня продажи.
4. В случае возникновения каких-либо проблем в процессе эксплуатации изделия рекомендуем Вам обращаться только в уполномоченные сервисные центры Black+Decker, адреса и телефоны которых Вы сможете найти в гарантийном талоне, на сайте www.2helpU.com или узнать в магазине. Наши сервисные станции - это не только квалифицированный ремонт, но и широкий ассортимент запчастей и принадлежностей.
5. Производитель рекомендует проводить периодическую проверку и техническое обслуживание изделия в уполномоченных сервисных центрах.
6. Наши гарантийные обязательства распространяются только на неисправности, выявленные в течение гарантийного срока и вызванные дефектами производства и \ или материалов.
7. Гарантийные условия не распространяются на неисправности изделия, возникшие в результате:
 - 7.1. Несоблюдения пользователем предписаний инструкции по эксплуатации изделия, применения изделия не по назначению, неправильном хранении, использования принадлежностей, расходных материалов и запчастей, не предусмотренных производителем.
 - 7.2. Механического повреждения (сколы, трещины и разрушения) внутренних и внешних деталей изделия, основных и вспомогательных рукояток, сетевого электрического кабеля, вызванного внешним ударным или любым иным воздействием.
 - 7.3. Попадания в вентиляционные отверстия и проникновение внутрь изделия посторонних предметов, материалов или веществ, не являющихся отходами, сопровождающими применение изделия по назначению, такими как: стружка, опилки, песок, и пр.
 - 7.4. Воздействий на изделие неблагоприятных атмосферных и иных внешних факторов, таких как дождь, снег, повышенная влажность, нагрев, агрессивные среды, несоответствие параметров питающей электросети, указанных на инструменте.
 - 7.5. Стихийного бедствия. Повреждение или утрата изделия, связанное с непредвиденными бедствиями, стихийными явлениями, в том числе вследствие действия непреодолимой силы (пожар, молния, потоп и другие природные явления), а также вследствие перепадов напряжения в электросети и другими причинами, которые находятся вне контроля производителя.
8. Гарантийные условия не распространяются:
 - 8.1. На инструменты, подвергавшиеся вскрытию, ремонту или модификации вне уполномоченного сервисного центра.
 - 8.2. На детали и узлы, имеющие следы естественного износа, такие как: приводные ремни и колеса, угольные щетки, смазка, подшипники, зубчатое зацепление редукторов, резиновые уплотнения, сальники, направляющие ролики, муфты сцепления, бойки, толкатели, стволы, и т.п.
 - 8.3. На сменные и расходные части: цанги, зажимные гайки и фланцы, фильтры, ножи, шлифовальные подошвы, цепи, звездочки, пильные шины, защитные кожухи, пилки, абразивы, пильные и абразивные диски, фрезы, сверла, буры и т.п.
 - 8.4. На неисправности, возникшие в результате перегрузки инструмента (как механической, так и электрической), повлекшей выход из строя одновременно двух и более деталей и узлов, таких как ротора и статора, обеих обмоток статора, ведомой и ведущей шестерни редуктора или других узлов и деталей. К безусловным признакам перегрузки изделия относятся, помимо прочего: появление цветов побежалости, деформация или оплавление деталей и узлов изделия, потемнение или обугливание изоляции проводов электродвигателя под воздействием высокой температуры.

Товар получен в исправном состоянии, без видимых повреждение, в полной комплектации, проверен в моем присутствии, претензий по качеству товара не имею. С условиями гарантийного обслуживания ознакомлен и согласен.

Ф.И.О. и подпись владельца _____

ОТМЕТКА О ПРОВЕДЕНИИ СЕРВИСНОГО ОБСЛУЖИВАНИЯ

| №1 | №2 | №3 | №4 |
|------------------------------------|------------------------------------|------------------------------------|------------------------------------|
| Дата поступления | Дата поступления | Дата поступления | Дата поступления |
| Дата ремонта | Дата ремонта | Дата ремонта | Дата ремонта |
| Дата выдачи | Дата выдачи | Дата выдачи | Дата выдачи |
| Печать и подпись сервисного центра | Печать и подпись сервисного центра | Печать и подпись сервисного центра | Печать и подпись сервисного центра |

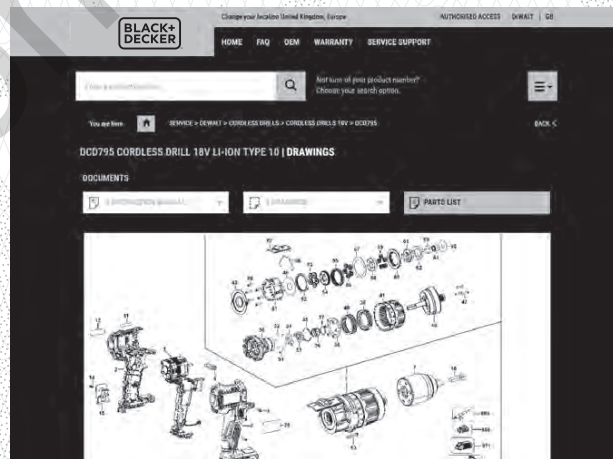
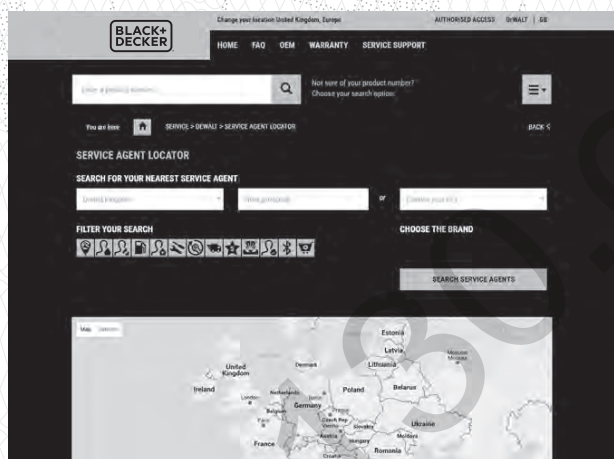
Уважаемые клиенты, наша сеть авторизованных сервисных центров постоянно расширяется. Актуальную информацию об обслуживании инструментов, в интересующем вас городе, вы можете узнать на сайте

www.2helpU.com

На сайте www.2helpU.com доступны следующие функции:

Информация по авторизованным сервисным центрам:

- Список авторизованных сервисных центров
- Удобный поиск ближайшего сервисного центра
- Руководство по эксплуатации
- Технические характеристики
- Список деталей и запасных частей
- Схема сборки инструмента



Также данную информацию вы можете получить позвонив по телефонам:

+7(800) 10 00 876 в России
+38(044) 507 05 17 в Украине