



ТЕЛЕФОНЫ

(044) 338-0-130
(050) 332-0-130
(063) 577-0-130
(067) 353-0-130

130
COM.UA

Интернет-магазин
автотоваров



SKYPE
km-130

АВТОМАГНИТОЛЫ — Магнитолы • Медиа-ресиверы и станции • Штатные магнитолы • CD/DVD чейнджеры • FM-модуляторы/USB адаптеры • Flash память • Переходные рамки и разъемы • Антенны • Аксессуары | **АВТОЗВУК** — Акустика • Усилители • Сабвуферы • Процессоры • Кроссоверы • Наушники • Аксессуары | **БОРТОВЫЕ КОМПЬЮТЕРЫ** — Универсальные компьютеры • Модельные компьютеры • Аксессуары | **GPS НАВИГАТОРЫ** — Портативные GPS • Встраиваемые GPS • GPS модули • GPS трекеры • Антенны для GPS навигаторов • Аксессуары | **ВИДЕОУСТРОЙСТВА** — Видеорегистраторы • Телевизоры и мониторы • Автомобильные ТВ тюнеры • Камеры • Видеомодули • Транскодеры • Автомобильные ТВ антенны • Аксессуары | **ОХРАННЫЕ СИСТЕМЫ** — Автосигнализации • Мотосигнализации • Механические блокираторы • Имобилайзеры • Датчики • Аксессуары | **ОПТИКА И СВЕТ** — Ксенон • Биксенон • Лампы • Светодиоды • Стробоскопы • Оптика и фары • Омыватели фар • Датчики света, дождя • Аксессуары | **ПАРКТРОНИКИ И ЗЕРКАЛА** — Задние парктроники • Передние парктроники • Комбинированные парктроники • Зеркала заднего вида • Аксессуары | **ПОДОГРЕВ И ОХЛАЖДЕНИЕ** — Подогревы сидений • Подогревы зеркал • Подогревы дворников • Подогревы двигателей • Автохолодильники • Автокондиционеры • Аксессуары | **ТЮНИНГ** — Виброизоляция • Шумоизоляция • Тонировочная пленка • Аксессуары | **АВТОАКСЕССУАРЫ** — Радар-детекторы • Громкая связь Bluetooth • Стеклоподъемники • Компрессоры • Звуковые сигналы, СГУ • Измерительные приборы • Автопылесосы • Автокресла • Разное | **МОНТАЖНОЕ ОБОРУДОВАНИЕ** — Установочные комплекты • Обивочные материалы • Декоративные решетки • Фазоинверторы • Кабель и провод • Инструменты • Разное | **ПИТАНИЕ** — Аккумуляторы • Преобразователи • Пуско-зарядные устройства • Конденсаторы • Аксессуары | **МОРСКАЯ ЭЛЕКТРОНИКА И ЗВУК** — Морские магнитолы • Морская акустика • Морские сабвуферы • Морские усилители • Аксессуары | **АВТОХИМИЯ И КОСМЕТИКА** — Присадки • Жидкости омывателя • Средства по уходу • Полироли • Ароматизаторы • Клеи и герметики | **ЖИДКОСТИ И МАСЛА** — Моторные масла • Трансмиссионные масла • Тормозные жидкости • Антифризы • Технические смазки



В магазине «130» вы найдете и сможете купить в Киеве с доставкой по городу и Украине практически все для вашего автомобиля. Наши опытные консультанты предоставят вам исчерпывающую информацию и помогут подобрать именно то, что вы ищете. Ждем вас по адресу

<http://130.com.ua>



130.com.ua

ИНСТРУКЦИЯ ПО ЭКСПЛУАТАЦИИ

130.com.ua

WARN INDUSTRIES (США) – мировой лидер в производстве лебедок различного назначения, а также дополнительного оборудования для автомобилей. На рынке с 1948 года. Качество производимого оборудования гарантируется штучной проверкой на испытательных стендах фирмы WARN. Без проверки ни одно изделие не отгружается потребителю.

ВНИМАНИЮ ПОКУПАТЕЛЕЙ

НЕСОБЛЮЖДЕНИЕ ПРАВИЛ ЭКСПЛУАТАЦИИ МОЖЕТ ПРИВЕСТИ К СЕРЬЕЗНОЙ ТРАВМЕ ИЛИ ПОВРЕЖДЕНИЮ ИМУЩЕСТВА. ПЕРЕДУСТАНОВКОЙ И ИСПОЛЬЗОВАНИЕМ ЛЕБЕДКИ СЛЕДУЕТ ВНИМАТЕЛЬНО ИЗУЧИТЬ ПРАВИЛА БЕЗОПАСНОСТИ И ИНСТРУКЦИЮ К ПРИМЕНЕНИЮ.

ПЕРСОНАЛ, ИСПОЛЬЗУЮЩИЙ ЛЕБЕДКИ В КОММЕРЧЕСКИХ ЦЕЛЯХ, ОБЯЗАН ПРОЙТИ ИНСТРУКТАЖ В АВТОРИЗОВАННОМ ЦЕНТРЕ WARN.

ОГЛАВЛЕНИЕ

1. Выбор лебедки	1
2. Правила безопасности	7
3. Рекомендации по использованию	10
4. Рекомендации по подбору аккумулятора	10
5. Способы установки и подключения	11
6. Обслуживание	11
7. Способы применения лебедки и фиксации троса	11
7.1 Петли вокруг дерева-«якоря»	12
7.2 Намотка троса на барабан	13
7.3 «Якорь»	13
8. Гарантийные обязательства	15

1. ВЫБОР ЛЕБЕДКИ

Многофункциональная лебедка WARN предназначена для перемещения грузов и автомобилей, аварийной эвакуации и спецтехники, использования службой МЧС.

Подбор лебедки WARN производится по требуемому тяговому усилию – полный вес автомобиля, умноженный на коэффициент 1,5.

Лебедка позволяет сдвинуть с места автомобиль с работающим двигателем, сидящий на днище с подключенными передними и задними мостами (при отсутствии земляного вала перед автомобилем). В более тяжелых условиях надо увеличивать коэффициент или использовать блоки усиления.

Лебедки 12V и 24V, с соответствующими комплектами, предназначены для установки в передней и задней части автомобиля, а также в кузове пикапа. Они не предназначены для подъема людей и грузов, кроме отдельных вариантов лебедок, входящих в серию INDUSTRIES.

Специальная серия лебедок WARN INDUSTRIES выпускается для установки на эвакуаторы и спецтехнику.

ПРАВИЛА БЕЗОПАСНОСТИ



ОТ ПОВРЕЖДЕНИЙ ДВИЖУЩИМИСЯ ЧАСТЯМИ ЛЕБЕДКИ

- При установке, работе лебедки, размотке/намотке троса не держитесь руками за трос, крюк, петлю троса крюка.
- Не просовывайте руки в щель направляющих валиков.
- Будьте предельно внимательны при работе с крюком и в ходе размотки/смотки троса лебедки.
- Во избежание повреждения пальцев и рук при работе с крюком троса лебедки, размотке/смотке троса пользуйтесь только специальной стропой на крюке в качестве захвата или удерживания.
- Всегда надевайте перчатки при работе с тросом.
- Не допускайте скольжения троса через руки.
- Не касайтесь поверхности мотора лебедки, барабана или троса в ходе или после работы из-за возможного нагрева этих частей.

ПРАВИЛА БЕЗОПАСНОСТИ



ПРАВИЛА ПОЖАРНОЙ И ХИМИЧЕСКОЙ БЕЗОПАСНОСТИ

- Всегда применяйте защиту для глаз и снимайте ювелирные украшения при работе с лебедкой.
- Не склоняйтесь над аккумулятором в ходе электрических подключений.
- Прежде чем делать сверление, всегда убедитесь в отсутствии в этом месте топливных, тормозных магистралей, электрических проводов, топливных емкостей.
- Не прокладывайте электрические кабели - через предметы с острыми краями - сквозь или рядом с движущимися деталями - рядом с нагревающимися деталями.
- Обязательно изолируйте все открытые места проводов, а также защищайте их электрические концы.
- Строго следуйте установочной инструкции для правильного подсоединения электрических разъемов.

ПРАВИЛА БЕЗОПАСНОСТИ



ПРИ ПОЛЬЗОВАНИИ ЛЕБЕДКОЙ БЕЗ УГРОЗЫ ДЛЯ ЖИЗНИ

- Запрещается использовать лебедку в качестве подъемного крана или для подвешивания груза.
- Запрещается поднимать или перемещать людей с помощью лебедки.

МЕРЫ ПРЕДОСТОРОЖНОСТИ!

ВО ИЗБЕЖАНИЕ ПОВРЕЖДЕНИЙ НЕОБХОДИМО СОБЛЮДАТЬ

Общие правила безопасности

- Тщательно изучите и разберитесь в наставлении по установке и эксплуатации вашей лебедки.
- Запрещается работать с лебедкой лицам до 16 лет.
- Запрещается работать с лебедкой под воздействием алкогольных, наркотических веществ и других медикаментов.
- Запрещается превышать номинальные нагрузки лебедки и троса. Для уменьшения нагрузки на трос и лебедку используйте шкив-блок.

Монтажную безопасность

- Крепите лебедку так, чтобы ее положение обеспечивало максимальную тянущую нагрузку.
- Всегда используйте заводские фирменные переключатели, средства дистанционного управления, запчасти и установочные компоненты.
- Используйте крепежный материал с классом прочности не менее 5, не применяйте крепежные болты, кроме тех, что идут в комплекте с завода.
- Сначала завершите установку лебедки и подсоединение крюка к петле троса, затем крепите трос к лебедке.
- Всегда ставьте направляющие ролики надписью «ОСТОРОЖНО» кверху.
- Наматывайте трос на барабан в направлении отметки вращения барабана, это необходимо для правильной работы автоматических тормозов и корректной ориентации лебедки при монтаже.
- После работы сматывайте трос на барабан под нагрузкой. Плотные намотанные ряды троса уменьшают возможность его «прихватавания», вызванного попаданием троса при работе лебедки на нижние неплотно сомкнутые уровни укладки, и как следствие – защемление троса и его повреждение.

МЕРЫ ПРЕДОСТОРОЖНОСТИ!

ВО ИЗБЕЖАНИЕ ПОВРЕЖДЕНИЙ НЕОБХОДИМО СОБЛЮДАТЬ

Эксплуатационную безопасность

- Всегда после работы с лебедкой проверяйте крепление лебедки и состояние троса.
- Незамедлительно меняйте поврежденный трос и устраняйте нарушение крепления лебедки.
- Никогда не оставляйте дистанционное управление подключенным к лебедке при свободном сматывании троса, в неиспользуемом положении или в момент оснастки.
- Никогда не цепляйте крюк за трос. Это может повредить трос. Всегда цепляйте крюк за чокер или коррозийную стропу.
- Перед включением лебедки удалите все, что может помешать безопасной работе с ней.
- Не спешите при оснастке лебедки приступать к работе.
- Убедитесь, что предмет, за который цепляете лебедку, не будет скользить при работе лебедки.
- Никогда не сцепляйте (расцепляйте) блок, когда лебедка находится в нагруженном состоянии, трос натянут или он движется.
- При оснастке лебедки стравливайте трос в необходимом количестве. Старайтесь подсоединять трос лебедки по сдвоенному пути (до точки крепления и обратно).
- Во избежание соскальзывания и потери троса не оставляйте на барабане менее 5 витков троса.
- Контролируйте трос и нагрузку в ходе работы лебедки.
- Никогда не прикасайтесь к тросу или крюку, когда они находятся в нагруженном состоянии или когда лебедка находится в рабочем режиме, а также после подключения дистанционного управления к лебедке.
- Всегда следите, чтобы другие лица находились на безопасном расстоянии при работе с лебедкой.

МЕРЫ ПРЕДОСТОРОЖНОСТИ!

ВО ИЗБЕЖАНИЕ ПОВРЕЖДЕНИЙ НЕОБХОДИМО СОБЛЮДАТЬ

Меры предосторожности от повреждения оборудования

- Исключайте постоянной боковой тяги, которая может приводить к скапливанию троса на одном конце барабана. Это может повредить трос или барабан.
- Всегда убеждайтесь, что сцепление включено или выключено полностью.
- Никогда не используйте лебедку для буксирования другого автомобиля. Импульсная нагрузка может превысить предел прочности троса или лебедки и разрушить их.
- Будьте внимательны при сцепке во избежание повреждения рамы автомобиля в процессе вытягивания лебедкой.
- Никогда не трясите нагруженный трос. Импульсная нагрузка может превысить предел прочности троса или лебедки и разрушить их.
- Никогда не используйте лебедку для крепления груза при транспортировке.
- Не заглубляйте лебедку в воде.
- Всегда храните дистанционный пульт в защищенном, чистом и сухом месте.

ВНИМАНИЕ!

- Необходимо, чтобы оператор и окружающие были осведомлены о правилах безопасности при работе с лебедкой.
- Не допускайте касания пультом управления барабана лебедки, троса, оснастки. Следите за состоянием пульта.
- При обнаружении трещин, изношенности проводов, плохих контактов пульта замените его.
- При пользовании пультом изнутри кабины во избежание зажатия провода дверь пропускайте его через окно.

Серия **WARN WINCH** предназначена для установки на маломерную технику для активного отдыха (квадроциклы, снегоходы, мотоциклы, прицепы для катеров и яхт). Также поставляется дополнительное оборудование для уборки снега, грязи, песка, листвы на прилегающей к дому территории, дороге и т.п.

2. ПРАВИЛА БЕЗОПАСНОСТИ

- При использовании лебедки не допускайте присутствия людей в радиусе возможного поражения тросом или падающим деревом.

- Пользуйтесь лебедкой только в перчатках **WARN (рис. 1)**.

- Не позволяйте никому прикасаться к тросу и/или крюку, когда они находятся под нагрузкой. Или когда кто-то держит в руках пульт дистанционного управления. Трос лебедки может оказаться в натяжении даже при неподвижном барабане в случае движения автомобиля под уклон.

- Для предотвращения самопроизвольного срабатывания лебедки рекомендуется использовать при монтаже **выключатель плюса** (с управлением по слабому току).

- Для гашения энергии в случае обрыва накиньте на закрепленный трос перед началом работы что-нибудь тяжелое. Например, телогрейку, сэндтрак или бревно. Иначе трос может нанести серьезную травму или повреждение автомобиля (**рис. 2**).

- Не подключайте пульт к силовому блоку, если вы не собираетесь использовать лебедку (**рис. 3**).

- При подключенном пульте держитесь в стороне от барабана и области хода-сброса троса.

- Перед тем как пользоваться лебедкой, тщательно осмотрите провод пульта на предмет обнаружения трещин, проколов, оголенной проводки

Рис. 1

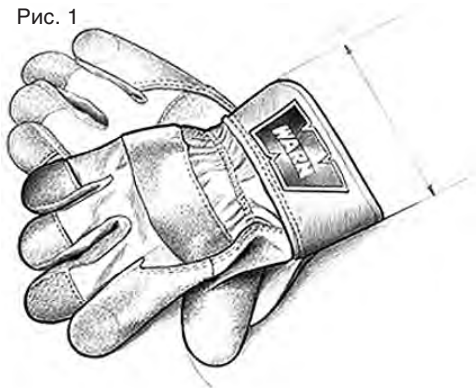


Рис. 2



Рис. 3

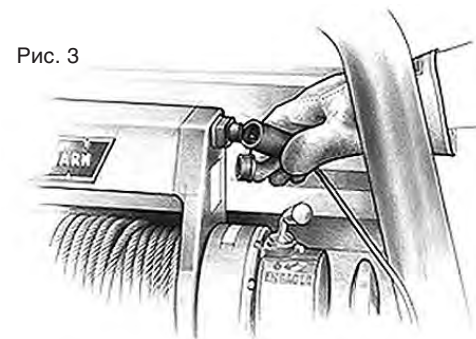


Рис. 4



или контактов. Если провод поврежден, лебедка может начать работать сразу, как только к ней будет подключен пульт.

- При пользовании пультом из салона автомобиля всегда передавайте его через окно, чтобы исключить возможность зажатия дверьми и перекусывания провода (рис. 4).

- Всегда храните пульт в сухом и чистом месте. Где он не может быть поврежден.

- Обязательно убедитесь, что «якорь» (дерево, камень), который вы собираетесь использовать, в состоянии выдержать нагрузку. Всегда надевайте на «якорь» цепь или защищающую дерево стропу. Никогда не обматывайте «якорь» (дерево) тросом лебедки – это приводит к повреждению троса. На болотистой почве существует опасность выдернуть дерево либо срезать его тросом.

- **Ни в коем случае не пользуйтесь лебедкой, когда на барабан намотано меньше пяти витков троса. В противном случае при большой нагрузке трос может сорваться с барабана.**

- Всегда разматывайте трос с барабана в направлении, указанном на шкале вращения барабана. Основные модели лебедок оснащены автоматическим тормозом, и этот тормоз **не будет работать**, если трос разматывается в противоположном направлении.

Если отмотать трос на полную длину и затем намотать его при положении выключателя в позиции «выкл» (**power out**), может произойти наматывание троса в обратном направлении.

- Ни в коем случае не задавайте лебедке нагрузку, выше предусмотренной, не имея достаточного опыта эксплуатации. Для увеличения тягового усилия вдвое (1:2) пользуйтесь блоком усиления (полиспастом).

- Во избежание обрыва троса или сброса крюка выбирайте слабину, попеременно включая и выключая лебедку.

- Всегда обматывайте трос на возможно большее расстояние. Помните, что наибольшее тяговое усилие получается на первых витках (слоях) троса, уменьшаясь с каждым последующим слоем. Процентное соотношение можно узнать у представителя WARN. В условиях трофи трос наматывайте восьмеркой (8) на кенгурин для экономии времени.

- По возможности всегда старайтесь подавать трос прямо, чтобы избежать натягивания и закусывания с одной стороны барабана.

- В серии WARN INDUSTRIES возможна установка укладчика троса. При повреждении троса его следует немедленно заменить.

- Срок службы троса напрямую зависит от ухода за ним. Для снятия статических нагрузок трос новой лебедки, а также новый трос необходимо размотать и снова намотать с нагрузкой перед тем, как использовать в первый раз. Несоблюдение этого правила может повлечь за собой повреждение троса.

- Если вы не пользуетесь лебедкой постоянно, следует на короткое время перемотать трос без нагрузки. Возьмите пульт дистанционного управления в одну руку, а трос в другую. Прежде чем взять в руки трос, обязательно надень-

те толстые кожаные перчатки, предлагаемые компанией WARN INDUSTRIES. **Недопустимо, чтобы трос скользил в незащищенных ладонях.** Отойдите от автомобиля на длину шнура пульта дистанционного управления, включите пульт, уложите несколько метров троса, выключите пульт. Повторите процедуру требуемое в конкретной ситуации количество раз. **Всегда** выключайте пульт, когда рука с тросом находится не менее чем в полутора метрах от направляющих роликов (скобы) лебедки, через которые проходит трос.

- В целях собственной безопасности и во избежание повреждения троса необходимо соблюдать следующие меры безопасности: если лебедка оборудована устройством для свободного роспуска троса, отсоедините пульт дистанционного управления, переключите рычаг в положение свободного роспуска и, вращая барабан вручную, намотайте трос до конца, используя при этом петлю WARN, надеваемую на крюк (рис. 5). Переведите рычаг в рабочее положение.

- На легких лебедках, не оборудованных устройством для свободного роспуска троса, закрепите крюк за безопасную петлю, предлагаемую WARN. Затем, не прикасаясь руками к крюку, к тросу или направляющим роликам (скобе), через которые проходит трос, короткими включениями пульта выберите слабины троса. Не забывайте, что от излишнего напряжения трос может получить повреждение.

- Если вы зацепили трос лебедки за другую машину (яхту, катер), которую необходимо буксировать, поставьте свой автомобиль на стояночный тормоз и заблокируйте колеса. Коробку передач (как механическую, так и автоматическую) поставьте в нейтральное положение.

- Наматывая трос, укладывайте его на барабан ровными витками и внатяг.

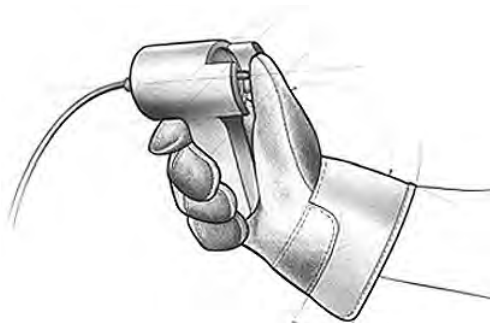
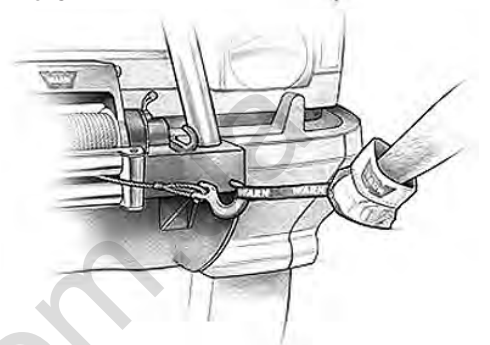


Рис. 5



В противном случае верхние витки могут попасть под нижние, что приведет к образованию «бороды», а следовательно, к повреждению как троса, так и самой лебедки. При образовании «бороды» трос необходимо немного отмотать вперед и затем смотать в обратном направлении. Если «борода» все-таки образовалась, зацепите крюк за неподвижный объект. После ряда коротких включений лебедки попеременно на вытягивание и втягивание трос обычно распутывается. **В любом случае никогда не пытайтесь распутать трос руками!**

- Рекомендуется закрывать лебедку защитным чехлом от грязи.

- Если вы долго не пользовались лебедкой или приобрели лебедку, бывшую в употреблении, необходимо провести диагностику и техническое обслуживание в сервисном центре WARN.

3. РЕКОМЕНДАЦИИ ПО ИСПОЛЬЗОВАНИЮ

При пользовании лебедкой необходимо поддерживать повышенные обороты двигателя (это позволит не допустить разрядки аккумулятора).

Пульт дистанционного управления

Переключатель пульта имеет три положения: **off** (выключено), **power in** (сматывание) и **power out** (разматывание). Пульт можно оставлять в одном из крайних положений, поскольку он через какое-то время автоматически возвращается в положение **off**.

Каждый раз, когда выключатель пульта находится в положении **off** или нейтральном, тормоз автоматически включается. Автоматический тормоз имеется не у всех моделей лебедок.

Перегрузка – перегрев

Лебедка не рассчитана на работу в непрерывном режиме. Ее нельзя использовать на низких оборотах электродвигателя. Когда мотор лебедки начинает работать в режиме падающих оборотов, он быстро перегревается, что влечет за собой выход лебедки из строя. Следует время от времени выключать лебедку и рукой определять, не перегрелся ли мотор. Если мотор горячий, ему надо дать остыть. Можно использовать это время для того, чтобы подзарядить аккумулятор. При использовании блока усиления (полиспада) снижается потребление энергии и соответственно увеличивается время непрерывной работы лебедки.

У лебедок серии WARN INDUSTRIES есть тепловая защита (функция отключения при перегреве).

4. РЕКОМЕНДАЦИИ ПО ПОДБОРУ АККУМУЛЯТОРА

Аккумулятор подбирается в соответствии с рекомендациями фирмы-изготовителя WARN. Для получения максимальной отдачи от лебедки рекомендуется использовать полностью заряженный и исправленный стандартный автомобильный аккумулятор необходимой емкости и стартового тока. Убедитесь, что все контакты защищены и плотно сидят на клеммах.

При установке лебедки на эвakuаторах и спецтехнике рекомендуется использовать аккумулятор с большей емкостью, либо два аккумулятора.

5. СПОСОБЫ УСТАНОВКИ И ПОДКЛЮЧЕНИЯ

Лебедку необходимо закрепить за несущие элементы – раму, лонжероны, платформу.

Существуют следующие основные способы установки лебедки: быстросъемный, скрытый и наружный.

Быстросъемный. На автомобиль (спереди или сзади) под бампером устанавливается балка с приемным гнездом. Лебедку на специальной платформе можно хранить отдельно от вашего автомобиля или в багажнике, а в случае необходимости моментально присоединить. Можно воспользоваться уже установленной балкой фаркопа (образца USA), достаточно протянуть силовые провода WARN и подключить лебедку сзади автомобиля.

Скрытый. Лебедка располагается за бампером на установочном комплекте внутри автомобиля.

Наружный. Лебедка закреплена на установочном комплекте в виде передней защиты (кенгурин) усиленного типа. Возможна установка на специальный бампер (спереди и сзади) с местом под лебедку. В условиях России лебедку желательно закрывать чехлом.

Если вы владелец пикапа, лебедку устанавливают либо на верхние дуги, либо на специальной платформе в кузове.

При установке на эвакуаторы и спецтехнику необходимо учитывать угол движения троса и соответственно высоту установки лебедки над платформой.

Для электрического монтажа необходимо использовать только предлагаемые WARN комплекты проводов. Если планируется использовать лебедку в болоте, то блок с силовыми контактами рекомендуется выносить в защищенное от влаги место, исполь-

зуя комплект с удлинительными силовыми проводами WARN.

В целях безопасности необходимо использовать установочные комплекты, сертифицированные к применению на вашу модель автомобиля и рекомендованные производителем.

6. ОБСЛУЖИВАНИЕ

В зависимости от условий эксплуатации рекомендуется производить обслуживание лебедки в техническом центре, уполномоченном WARN.

Если лебедка не используется постоянно, ее необходимо обслуживать хотя бы один раз в год, желательно после зимнего периода. В случае эксплуатации в условиях бездорожья обслуживание необходимо проводить после каждого выезда.

Не пытайтесь самостоятельно ремонтировать лебедку, это приводит к выходу из строя механизмов и потери гарантии. Также не исключен риск получения травмы.

7. СПОСОБЫ ПРИМЕНЕНИЯ ЛЕБЕДКИ И ФИКСАЦИИ ТРОСА

Наиболее распространенный способ показан на **рис. 6а**. В качестве «якоря» используется ствол дерева. Применяйте защищающую дерево стропу. Во

Рис. 6а



Рис. 66

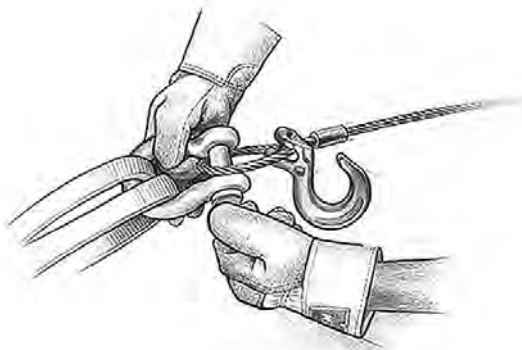


Рис. 7а

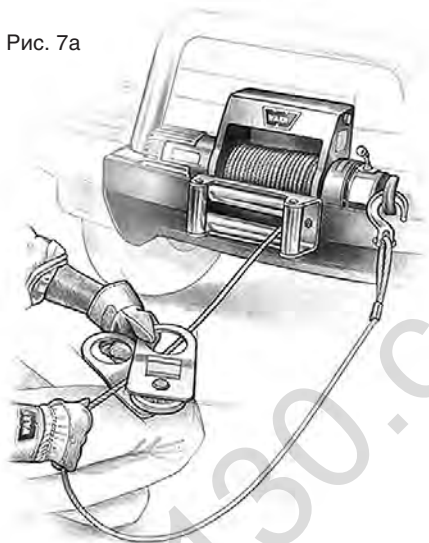
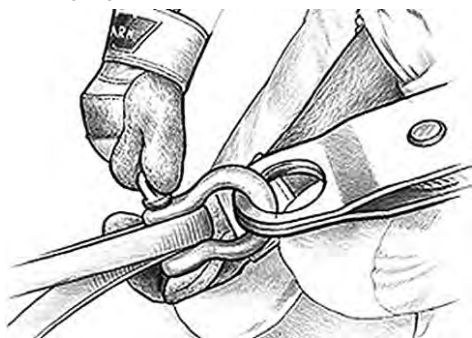


Рис. 7б



избежание нанесения ущерба живой природе не пользуйтесь тросом или цепью без переходников (**рис. 66**). Трос нельзя обматывать петлей вокруг «якоря», поскольку тем самым значительно уменьшается прочность троса на разрыв.

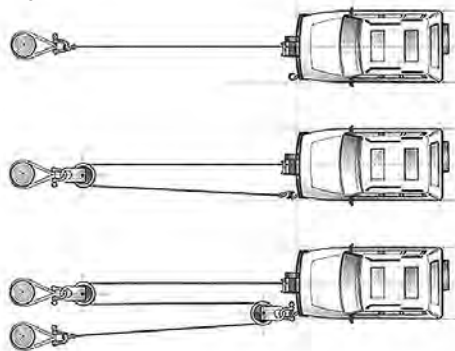
Использование блока усиления (**рис. 7а, 7б, 7в**) дает увеличение тягового усилия 1:2 от заявленного тягового усилия. К тому же вдвое уменьшается нагрузка на трос и лебедку. Соответственно мотор лебедки будет крутить быстрее и с меньшим потреблением энергии. Можно работать с длинным тросом и не бояться перегрева мотора.

С помощью блока усиления (полиспаста) можно менять направление тяги (**рис. 8**). Блок подсоединяется к защищающей дерево стропе с помощью соединительной скобы (shakle). Лебедкой можно вытаскивать катера и яхты.

7.1 ПЕТЛИ ВОКРУГ ДЕРЕВА-«ЯКОРЯ»

Петля должна быть как можно длиннее. Приведенная ниже таблица показывает, как уменьшается прочность петли с расчетной нагрузкой 3,6 т из-за неправильного угла, т. к. петля работает на разрыв.

Рис. 7в



Угол, град.	Нагрузка на трос, т
5 и менее	3,6
60	3,0
90	2,5
120	1,8

Рекомендованный минимальный диаметр петли – 22 мм.

7.2 НАМОТКА ТРОСА НА БАРАБАН

Трос следует наматывать на барабан под нагрузкой, иначе внешние витки обмотки могут попасть под внутреннее, что повлечет за собой повреждение троса, закусывание и неправильную укладку.

Внимание! Трос должен быть намотан на барабан в направлении, указанном на лебедке, иначе автоматический тормоз лебедки не будет работать.

7.3 «ЯКОРЬ»

Проще всего использовать в качестве «якоря» природные объекты — например, деревья, пни или камни. Выбирая «якорь», убедитесь, что он в состоянии выдержать нагрузку. Чтобы не свалить или не сломать дерево, прикрепляйте к нему трос как можно ближе к поверхности земли. Если в вашем распоряжении несколько «якорей», но каждый из них в отдельности недостаточно прочен, целесообразно закрепить трос сразу за несколько объектов.

Если вокруг нет подходящего для использования в качестве «якоря» природного объекта, приходится применять подручные средства.

На рис. 9 показан пример правильного использования кольев. Это очень эффективный «якорь», если почва позволяет им пользоваться. Отправляясь в путешествие по бездорожью, захватите с собой 3-4 заостренных кола из профиля достаточной прочности. В землю их следует забивать под определенным углом.

Запасное колесо служит отличным «якорем» при езде по песку.

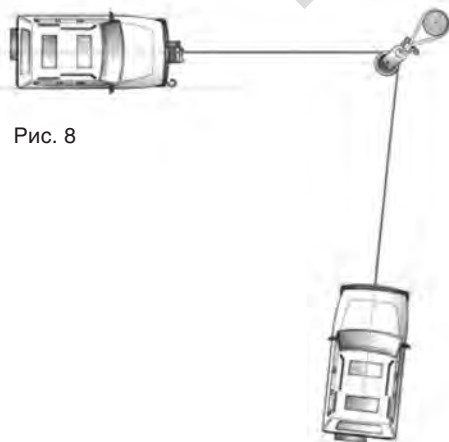


Рис. 8

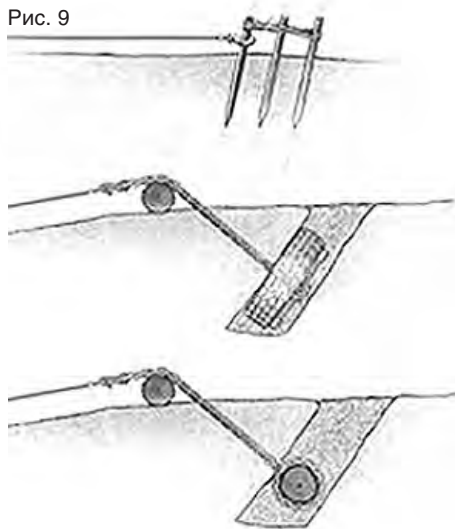


Рис. 9

Зарытое в землю бревно – отличный «якорь». При необходимости вместо бревна можно использовать целый ряд предметов — например, металлическую балку или трубу, охапку тонких палок или даже большую канистру.

Обязательно имейте с собой топор, лопату, лом, пилу, настилы (sand track).

Специальный десятикилограммовый «якорь» – очень эффективное средство. Он хорошо держится практически в любой твердой почве и легко вытаскивается за трос петель. За счет конструктивных особенностей «якорь» при положении тягового усилия лебедки самозакапывается. Не эффективно использовать в песчаной почве и мягком грунте.

Наилучшим вариантом является использование в качестве «якоря» более тяжелого транспортного средства – тягача, трактора, автомобиля повышенной проходимости. Это наносит минимальный ущерб окружающей природе и не вызывает трений со службами охраны природы.

Существующие комплекты усиления WARN включают в себя цепь, перчатки, защищающую дерево стропу, полиспаг (блок усиления), буксировочную стропу, соединительную скобу (shackle) и позволяют иметь минимально необходимый набор для езды по бездорожью. При наличии опыта и знаний возможно использовать «бесконечный» трос.