



ТЕЛЕФОНЫ

0 (800) 800 130  
(050) 462 0 130  
(063) 462 0 130  
(067) 462 0 130

130  
COM.UA

Интернет-магазин  
автотоваров



SKYPE

km-130

**АВТОМАГНИТОЛЫ** — Магнитолы • Медиа-ресиверы и станции • Штатные магнитолы • CD/DVD чейнджеры • FM-модуляторы/USB адаптеры • Flash память • Переходные рамки и разъемы • Антенны • Аксессуары | **АВТОЗВУК** — Акустика • Усилители • Сабвуферы • Процессоры • Кроссоверы • Наушники • Аксессуары | **БОРТОВЫЕ КОМПЬЮТЕРЫ** — Универсальные компьютеры • Модельные компьютеры • Аксессуары | **GPS НАВИГАТОРЫ** — Портативные GPS • Встраиваемые GPS • GPS модули • GPS трекеры • Антенны для GPS навигаторов • Аксессуары | **ВИДЕОУСТРОЙСТВА** — Видеорегистраторы • Телевизоры и мониторы • Автомобильные ТВ тюнеры • Камеры • Видеомодули • Транскодеры • Автомобильные ТВ антенны • Аксессуары | **ОХРАННЫЕ СИСТЕМЫ** — Автосигнализации • Мотосигнализации • Механические блокираторы • Имобилайзеры • Датчики • Аксессуары | **ОПТИКА И СВЕТ** — Ксенон • Биксенон • Лампы • Светодиоды • Стробоскопы • Оптика и фары • Омыватели фар • Датчики света, дождя • Аксессуары | **ПАРКТРОНИКИ И ЗЕРКАЛА** — Задние парктроники • Передние парктроники • Комбинированные парктроники • Зеркала заднего вида • Аксессуары | **ПОДОГРЕВ И ОХЛАЖДЕНИЕ** — Подогревы сидений • Подогревы зеркал • Подогревы дворников • Подогревы двигателей • Автохолодильники • Автокондиционеры • Аксессуары | **ТЮНИНГ** — Виброизоляция • Шумоизоляция • Тонировочная пленка • Аксессуары | **АВТОАКСЕССУАРЫ** — Радар-детекторы • Громкая связь Bluetooth • Стеклоподъемники • Компрессоры • Звуковые сигналы, СГУ • Измерительные приборы • Автопылесосы • Автокресла • Разное | **МОНТАЖНОЕ ОБОРУДОВАНИЕ** — Установочные комплекты • Обивочные материалы • Декоративные решетки • Фазоинверторы • Кабель и провод • Инструменты • Разное | **ПИТАНИЕ** — Аккумуляторы • Преобразователи • Пуско-зарядные устройства • Конденсаторы • Аксессуары | **МОРСКАЯ ЭЛЕКТРОНИКА И ЗВУК** — Морские магнитолы • Морская акустика • Морские сабвуферы • Морские усилители • Аксессуары | **АВТОХИМИЯ И КОСМЕТИКА** — Присадки • Жидкости омывателя • Средства по уходу • Полироли • Ароматизаторы • Клеи и герметики | **ЖИДКОСТИ И МАСЛА** — Моторные масла • Трансмиссионные масла • Тормозные жидкости • Антифризы • Технические смазки



В магазине «130» вы найдете и сможете купить в Киеве с доставкой по городу и Украине практически все для вашего автомобиля. Наши опытные консультанты предоставят вам исчерпывающую информацию и помогут подобрать именно то, что вы ищете. Ждем вас по адресу

<https://130.com.ua>



ИНСТРУКЦИЯ  
ПО ЭКСПЛУАТАЦИИ  
ЭЛЕКТРИЧЕСКИХ ЛЕБЁДОК

ООО «Винч Инжиниринг»  
[www.winches.ru](http://www.winches.ru)  
[www.t-max.ru](http://www.t-max.ru)

# СОДЕРЖАНИЕ

§ 1. ПРИОБРЕТЕНИЕ ЛЕБЁДКИ. ....	2
§ 2. ТЕХНИКА БЕЗОПАСНОСТИ ПРИ РАБОТЕ С ЛЕБЁДКОЙ.....	3
§ 3. ПРАВИЛА ЭКСПЛУАТАЦИИ .....	6
§ 4. ХРАНЕНИЕ И ТРАНСПОРТИРОВКА.....	8
§ 5. УСТАНОВКА, ПОДКЛЮЧЕНИЕ И ТЕХНИЧЕСКОЕ ОБСЛУЖИВАНИЕ....	9
§ 6. ГАРАНТИЙНЫЕ ОБЯЗАТЕЛЬСТВА.....	11

130.com.ua

# УВАЖАЕМЫЙ ПОКУПАТЕЛЬ!

Благодарим Вас за приобретение электрической лебёдки, специально предназначенной для установки на Ваш автомобиль, квадроцикл или снегоход. Коллектив разработчиков надеется, что это устройство, необходимое в хозяйстве настоящего путешественника, рыбака и охотника, надолго станет Вашим надёжным помощником.

Перед установкой и началом эксплуатации лебёдки внимательно изучите данную инструкцию. Ознакомьте с ней всех, кто будет эксплуатировать устройство. Лебёдка является сложным механизмом, неправильная эксплуатация которого может привести к его выходу из строя, повреждениям техники и тяжелым травмам находящихся поблизости людей. Нарушение правил установки, эксплуатации и технического обслуживания, изложенных в данной инструкции, влечёт за собой снятие изделия с гарантии.

Неукоснительно соблюдайте требования техники безопасности при работе с лебёдкой. От этого могут зависеть жизнь и здоровье Вас и окружающих.

В целях улучшения качества продукции разработчики и производители автомобильных лебёдок оставляют за собой право вносить изменения в их конструкцию. Некоторые детали и узлы могут отличаться от указанных в данной инструкции.

Автомобильные и АТВ лебёдки являются исключительно тяговыми устройствами. Они ни в коем случае не предназначены для подъёма грузов или людей и удержания их на весу! Не экономьте на жизни и здоровье себя и окружающих. Используйте для подъёма специальные крановые и лифтовые механизмы необходимой грузоподъёмности, предназначенные для подобной эксплуатации. Автомобильные и АТВ лебёдки не предназначены для работы со снежным отвалом. Автомобильные и АТВ лебёдки не предназначены для работы под водой. Автомобильные и АТВ лебёдки не предназначена для работы на эвакуаторах.

## § 1. ПРИОБРЕТЕНИЕ ЛЕБЁДКИ

Проверьте правильность заполнения и наличие штампов в гарантийном талоне. Внимательно сверьте серийный номер устройства. Вместе с продавцом проверьте комплектность:

Инструкция	1 шт	Провода подключения	1 к-т
Лебёдка	1 шт	Направляющие троса	
Трос	1 шт	(клиз или ролики)	1 шт
Крюк	1 шт	Набор крепежа	1 к-т
Блок и пульт управления	1 шт		

Убедитесь в отсутствии механических повреждений деталей и комплектующих.

## ТАБЛИЦА МАКСИМАЛЬНЫХ ТЯГОВЫХ УСИЛИЙ ЛЕБЕДОК

Максимальное тяговое усилие развивается на первом слое намотки троса на барабан, при полностью заряженных аккумуляторных батареях автомобиля.

Лебедки для АТВ:		Автомобильные лебедки:	
Модель	Тяговое усилие	Модель	Тяговое усилие
ATW PRO 2500	2500 lbs / 1150 кгс	ATW PRO 6000	6000 lbs / 2720 кгс
ATW 2500	2500 lbs / 1150 кгс	ATW 6000	6000 lbs / 2720 кгс
ATW PRO 3500	3500 lbs / 1590 кгс	EW-6500 Off-Road Improved	6500 lbs / 2950 кгс
ATW 3500	3500 lbs / 1590 кгс	EW-8500 Off-Road Improved	8500 lbs / 3860 кгс
ATW PRO 4500	4500 lbs / 2040 кгс	HEW-8500 X-Power	8500 lbs / 3860 кгс
ATW 4500	4500 lbs / 2040 кгс	EW-9500 Off-Road Improved	9500 lbs / 4310 кгс
ATW PRO 6000	6000 lbs / 2720 кгс	HEW-9500 X-Power	9500 lbs / 4310 кгс
ATW 6000	6000 lbs / 2720 кгс	EWI-10000 Outback Integrated	10000 lbs / 4530 кгс
		EW-11000 Off-Road Improved	11000 lbs / 4985 кгс
		EWI-12000 Outback Integrated	12000 lbs / 5440 кгс
		EW-12500 Off-Road Improved	12500 lbs / 5665 кгс
		HEW-12500 X-Power	12500 lbs / 5665 кгс
		EW-15000 Outback	15000 lbs / 6800 кгс

## § 2. ТЕХНИКА БЕЗОПАСНОСТИ ПРИ РАБОТЕ С ЛЕБЁДКОЙ

Работая с лебёдкой, всегда соблюдайте требования техники безопасности. Их нарушение может привести к причинению вреда жизни и здоровью людей, выходу лебёдки из строя, повреждению Вашего и окружающих транспортных средств и порче чужого имущества.

### КАТЕГОРИЧЕСКИ ЗАПРЕЩАЕТСЯ:

Использовать лебёдку для удержания Вашего транспортного средства на платформе автоэвакуатора при движении.

Буксировать, и тем более выдёргивать рывком при помощи троса лебёдки любое транспортное средство или груз вне зависимости от его массы.

Эксплуатировать лебёдку в случае, если она неисправна (в том числе при появлении посторонних звуков или запахов при эксплуатации), либо её трос и крюк имеют повреждения.

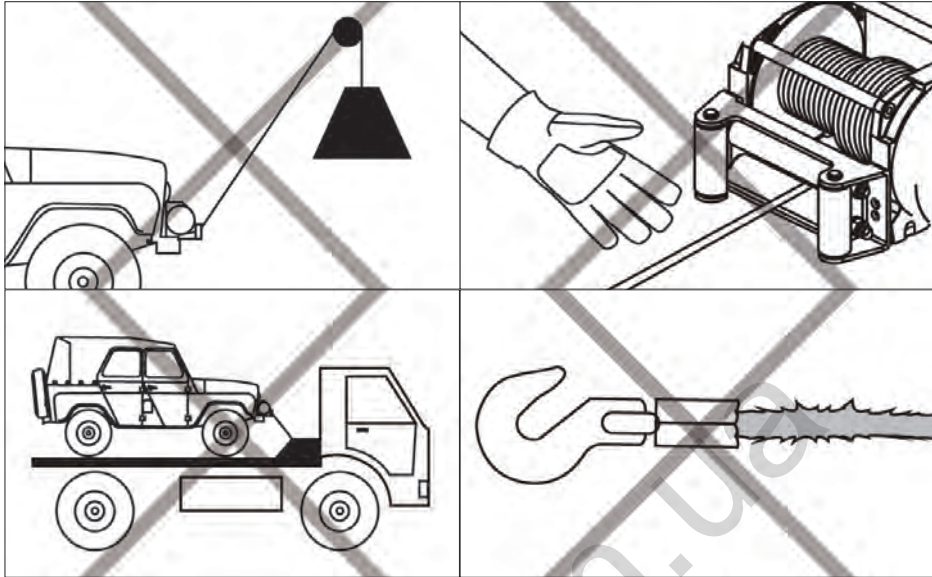
Использовать в качестве якоря кусты, сухие или гнилые деревья, деревья растущие на склонах, телеграфные столбы, столбы высоковольтных линий и мачты освещения, опоры инженерных сооружений, трубы водных, газовых и иных коммуникаций, дорожные знаки.

Крепить крюк лебёдки за элементы рулевого управления, шасси, детали подвески и прочие элементы транспортных средств.

Подносить руки к барабану работающей лебёдки.

Находиться внутри перемещаемого транспортного средства при работе на склоне.

Стоять рядом с натянутым тросом.



Начиная работу с лебёдкой, убедитесь, что элементы Вашей одежды не могут попасть в движущиеся части лебёдки или зацепиться за трос. Застегните рукава, снимите свисающие украшения, убедитесь в отсутствии болтающихся шнурков-застёжек. Если Вы носите длинные волосы, используйте головной убор.

Для работы с лебёдкой обязательно надевайте обувь с нескользящей подошвой.

При работе с лебёдочным тросом всегда используйте перчатки из толстой кожи.

При работе с лебёдкой на скользком грунте, на заболоченных участках местности, в горах, на строительных объектах, во время спортивных соревнований и в других сложных условиях настоятельно рекомендуется защитить голову специальной каской или шлемом.

Если у Вас есть помощник, проверьте его одежду и снаряжение, ознакомьте его с требованиями техники безопасности и не начинайте работу, не убедившись, что он, так же как и Вы, находится в безопасной зоне.

Всегда используйте корозащитную стропу, даже если в качестве якоря используются камни, бетонные блоки или другие подобные предметы.

При размотке троса всегда оставляйте на барабане лебёдки не менее пяти витков.

Убедитесь в отсутствии людей и животных в радиусе, превышающем длину размотанного участка троса не менее чем в полтора раза. В случае внезапного появления живых существ в опасной зоне немедленно прекратите работу.

При работе с тросом не подносите руки к направляющим троса работающей лебёдки ближе, чем на 50 см. Ни в коем случае не подносите руки к барабану работающей лебёдки. При укладке троса не держите его за крюк, используйте специальную ленту.

При работе лебёдки не подходите к натянутому тросу, не поправляйте натянутый трос рукой или ногой. Не приближайтесь и не подносите руки к натянутому тросу вплоть до полной остановки электродвигателя лебёдки.

Убедитесь в надёжности якоря, за который крепите трос. Не крепите трос за кусты, сухие или гнилые деревья, деревья растущие на склонах, телеграфные столбы, столбы высоковольтных линий и мачты освещения, опоры инженерных сооружений, трубы водных, газовых и иных коммуникаций, дорожные знаки.

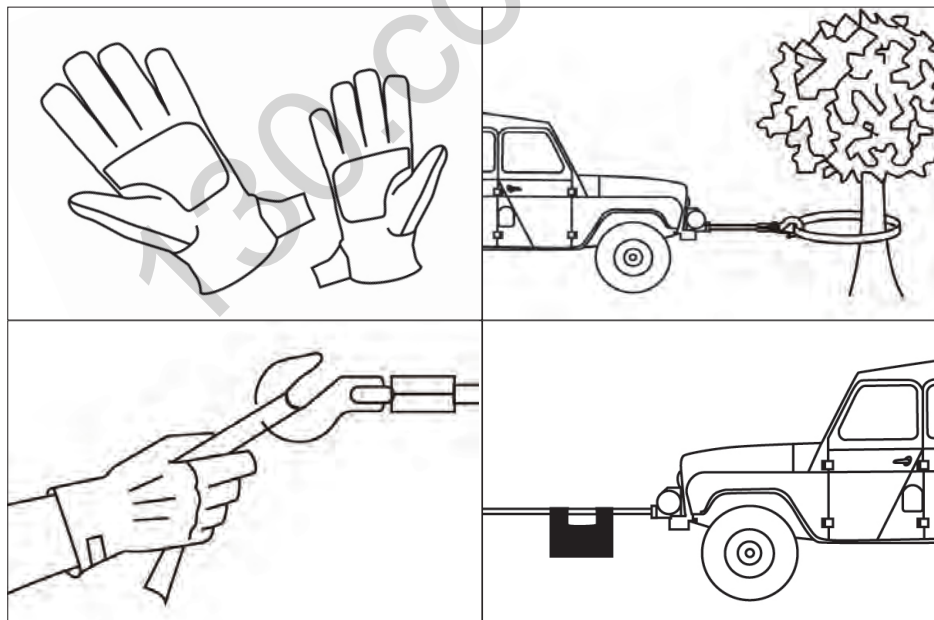
В случае возникновения необходимости закрепить трос за транспортное средство (например, при эвакуации другого автомобиля, работе с блоком усиления и т.п.), крепите крюк лебёдки только за предназначенные для этого буксировочные проушины или крюки. Убедитесь в их надёжности. Не крепите крюк лебёдки за элементы рулевого управления, шасси, детали подвески и прочие элементы транспортного средства.

Если Вы собираетесь переместить при помощи лебёдки другое транспортное средство, то убедитесь, что тормозная система Вашего автомобиля или АТВ может удержать его от качения навстречу перемещаемому транспортному средству. Если тормозная система не справляется, зафиксируйте свое транспортное средство крепкой стропой за дерево или другой автомобиль.

На случай возможного обрыва троса всегда используйте специальный тросогаситель. Если такового нет, поместите на середину натягиваемого троса тяжёлую куртку, резиновый коврик или другой подобный мягкий и тяжёлый предмет.

При работе лебёдки не стойте перед транспортным средством. Расположитесь около его борта так, что бы в случае обрыва троса Вас максимально защищал кузов автомобиля.

При работе на склонах убедитесь в отсутствии людей, животных, других транспортных средств в зоне возможного скатывания Вашего автомобиля или АТВ назад. При необходимости страхуйте перемещаемый автомобиль стропой и (или) противооткатными башмаками. Нельзя находиться внутри перемещаемого транспортного средства. В случае обрыва троса



тормозная система может не удержать автомобиль или АТВ от скатывания вниз, поэтому откройте окно со стороны рулевого колеса и направляйте транспортное средство снаружи. Не надейтесь на свою ловкость и возможность выпрыгнуть из летящего с обрыва автомобиля!

После окончания работы с лебёдкой трос должен быть полностью намотан на барабан, а переключатель свободной размотки переведён в положение «Разблокировано». Отключите и уберите пульт лебёдки. Силовой плюс (+) питания лебёдки должен быть отключён от плюсовой (+) клеммы аккумулятора.

## § 3. ПРАВИЛА ЭКСПЛУАТАЦИИ

**К**аждый раз перед началом работы проводите осмотр лебёдки и транспортного средства, на котором она установлена, а так же другого транспортного средства, которое вы хотите переместить. Если указанные ниже неисправности будут обнаружены, примите меры к их устранению до начала работы.

### ТЕХНИЧЕСКОЕ СОСТОЯНИЕ ЛЕБЁДКИ

Если трос или крюк лебёдки имеют повреждения, немедленно замените их целиком. Убедитесь, что трос и крюк надёжно закреплены.

Если трос намотан на барабане неравномерно, обязательно перемотайте его до начала работы лебёдки под нагрузкой.

Электрические соединения должны быть правильно подключены, надёжно затянуты и не иметь следов окисления на контактах. Провода должны быть уложены аккуратно, не иметь повреждений, а их изоляция не должна перетираться о детали автомобиля и лебёдки.

Площадка, на которой установлена лебёдка, должна быть ровной, не иметь трещин, перекосов и других механических повреждений. Все болты крепления должны быть надёжно затянуты. Эксплуатация лебёдки в случае нарушения плоскости (возникновения перекоса) установочной площадки не допускается.

Тормозной механизм лебёдки должен быть исправен. Проверьте его, вытягивая трос с барабана. В положении рукоятки свободной размотки «Разблокировано» барабан лебёдки должен свободно вращаться, в положении «Заблокировано» тормоз должен надёжно удерживать барабан от вращения.

### ТЕХНИЧЕСКОЕ СОСТОЯНИЕ ТРАНСПОРТНОГО СРЕДСТВА

Силовые элементы транспортного средства, на которых закреплена установочная площадка для лебёдки, а также сама эта площадка не должны иметь деформаций, трещин, перекосов, других повреждений и должны обладать достаточным запасом прочности.

Транспортное средство должно быть укомплектовано аккумуляторной батареей, рекомендованной заводом-изготовителем автомобиля. Генератор автомобиля должен быть исправен. Перед началом работы убедитесь, что аккумуляторная батарея полностью заряжена. Эксплуатация лебёдки под нагрузкой при разряженной батарее не допускается.

На перемещаемом транспортном средстве должны быть надёжно закреплены буксировочные проушины, выдерживающие предполагаемую нагрузку.

Техническое состояние ходовой части перемещаемого транспортного средства не должно мешать его свободному движению накатом.



## РАБОТА С ЛЕБЁДКОЙ

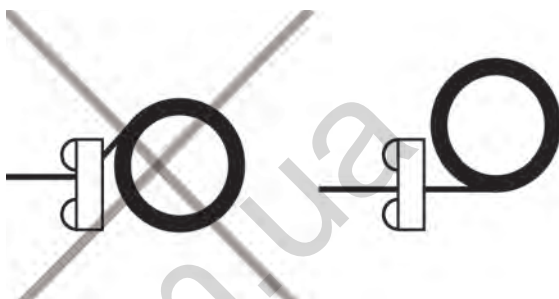
Ручная размотка троса с барабана лебёдки производится в положении переключателя режимов размотки «Разблокировано», размотка и намотка троса при помощи двигателя лебёдки производится в положении переключателя «Заблокировано». Размотка троса любыми иными способами (например, другим транспортным средством) не допускается в любом из режимов.

При полной размотке троса оставляйте на барабане лебёдки не менее пяти витков.

Перед включением электродвигателя лебёдки обязательно переведите переключатель режимов размотки в положение «Заблокировано». Убедитесь, что он полностью включился.

Трос лебёдки в натянутом состоянии должен быть максимально параллелен земле. Если трос на якоре будет находиться ниже уровня барабана лебёдки, то сопротивление движению возрастёт. Если трос на якоре будет находиться выше уровня барабана, увеличиваются вероятность повреждения якоря (например дерево может быть выкорчевано или сломаться).

**Не допускайте намотки троса на барабан в обратную сторону!**



Следите за правильной намоткой троса. Неравномерная намотка может привести к выходу лебёдки из строя. Если трос начал наматываться на барабан неравномерно, прекратите намотку, ослабьте трос и поправьте его. Для равномерной укладки свободного троса на барабан слегка натягивайте трос рукой, защищенной толстой кожаной перчаткой.

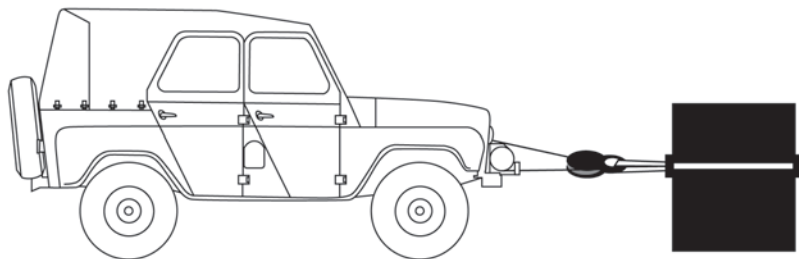
Запрещается переключать режимы размотки при натянутом тросе. Если возникла необходимость воспользоваться ручной размоткой, сначала ослабьте трос при помощи электродвигателя. После ослабления троса убедитесь, что автомобиль не откатывается назад.

Не допускайте перегрева электродвигателя лебёдки. Если он стал горячим на ощупь, прекратите работу и дайте ему остыть.

При преодолении бродов избегайте работы лебёдки под водой. Не допускайте длительного пребывания лебёдки в воде. После преодоления водных преград обязательно проведите внеочередное техническое обслуживание.

Следите, чтобы нагрузка на лебёдку не превышала значений, указанных в ее технических характеристиках (см. таблицу на стр. 3). Если нагрузка выше допустимой, используйте блок усиления.

После окончания работы с лебёдкой полностью намотайте трос на барабан, после чего



переключатель размотки переведите в положение «Разблокировано». Отключите и уберите пульт лебёдки. Отключите силовой плюс (+) питания лебёдки от клеммы аккумулятора или полностью силовые цепи питания лебёдки.

**Неправильная эксплуатация влечёт за собой снятие лебёдки с гарантии. Неправильная эксплуатация может стать причиной выхода лебёдки из строя, порчи имущества, а также травм и человеческих жертв.**

## § 4. ХРАНЕНИЕ И ТРАНСПОРТИРОВКА

### ХРАНЕНИЕ ЛЕБЁДКИ, УСТАНОВЛЕННОЙ НА ТРАНСПОРТНОМ СРЕДСТВЕ

В то время, когда лебёдка не используется, её красный силовой кабель питания (+) должен быть обязательно отключён от плюсовой (+) клеммы аккумуляторной батареи. Обязательно использование специального размыкателя (отключателя плюса), не требующего для выключения и включения применения гаечных ключей или других инструментов.

Для защиты лебёдки и её троса от негативных воздействий окружающей среды используйте специальный защитный чехол из материалов, не препятствующих вентиляции. Допускается использование чехлов из плотной ткани и натуральной кожи. Использование чехлов (или предметов их заменяющих) из материалов, препятствующих доступу и оттоку воздуха (например, полиэтилен, различные кожаменители), не допускается.

При мойке транспортного средства убедитесь, что красный силовой кабель (+) питания лебёдки отключен от аккумуляторной батареи. Избегайте попадания на лебёдку и её трос моющих средств и воды под высоким давлением. Обязательно предупредите об этом сотрудников автомойки! При необходимости на время мойки закройте лебёдку плотным непромокаемым чехлом. Мойка внешних частей лебёдки производится вручную, протиранием влажной тряпкой.

### ХРАНЕНИЕ ПУЛЬТА ЛЕБЁДКИ

Храните пульт лебёдки в месте, изолированном от попадания воды, технических жидкостей и масел, отдельно от инструмента, ножей и ножниц, запчастей и других подобных предметов, способных повредить пульт и его провод.

### ХРАНЕНИЕ ЛЕБЁДКИ ОТДЕЛЬНО ОТ ТРАНСПОРТНОГО СРЕДСТВА

При перевозке лебёдки в багажнике или кузове транспортного средства надёжно зафиксируйте лебёдку на полу прочными стропами. Не перегибайте на излом провода лебёдки, в том числе и провод пульта. Следите, чтобы при транспортировке провода не были повреждены. Категорически запрещается переносить снятую с транспортного средства лебёдку за трос или пульт.

Снятую с транспортного средства лебёдку и её комплектующие держите в сухом проветриваемом помещении вдали от агрессивных сред. Не допускайте её попадания под атмосферные осадки.

## § 5. УСТАНОВКА, ПОДКЛЮЧЕНИЕ И ТЕХНИЧЕСКОЕ ОБСЛУЖИВАНИЕ

Лебёдка — сложное техническое устройство. Установка, подключение, регулярное техническое обслуживание и ремонт лебёдки должны осуществляться только квалифицированным персоналом в сертифицированных сервисных центрах.

**Неправильная установка лебёдки на транспортное средство влечёт за собой снятие изделия с гарантии, а также может привести к выходу лебёдки из строя, повреждению транспортного средства и окружающих предметов, пожару, травмам и человеческим жертвам.**

Лебёдка должна быть закреплена во всех предусмотренных точках крепления при помощи крепежа (болтов, гаек и гроверных шайб), входящего в комплект поставки лебёдки и указанного в спецификации. Весь крепеж должен быть надежно затянут. При необходимости (например, сильные вибрации дизельных двигателей способствуют ослаблению затяжки крепежа) используйте клей для резьбовых соединений. Фиксация крепежа при помощи сварки не допускается.

**Автомобильные лебёдки** должны быть установлены на специальной установочной площадке или в (на) специальном бампере промышленного производства, предусматривающем монтаж лебёдки. Все требования производителя изложенные в инструкциях по установке таких изделий должны быть соблюдены. Если установочная площадка была изготовлена самостоятельно, она должна быть выполнена из ровной стальной плиты толщиной не менее 6 мм. Деформация площадки (нарушение привалочной плоскости) и, как следствие, перекося узлов лебёдки недопустим.

Элементы конструкции транспортного средства, на которые монтируется установочная площадка, должны обладать достаточным запасом прочности и способны выдержать нагрузку, превышающую максимальную тягу, развиваемую лебёдкой. Оптимальным местом крепления в конструкции автомобиля являются лонжероны рамы или несущего кузова.

Запрещается монтаж установочной площадки в местах расположения так называемых зон деформации при дорожно-транспортном происшествии, предусмотренных изготовителем транспортного средства. Установочная площадка должна крепиться к силовым элементам автомобиля не менее чем 4мя болтами М10, по два болта с каждой стороны. Лебёдка не должна соприкасаться с деталями автомобиля. Минимально допустимое расстояние от лебёдки до деталей автомобиля должно быть не менее 1см с каждой из сторон. Расстояние между силовыми контактами электродвигателя лебёдки и деталями автомобиля должно быть не менее 2,5 см. Должен быть обеспечен свободный доступ к переключателю режимов свободной размотки. В случае необходимости допускается перенос переключателя с разворотом редуктора относительно опоры до 90 градусов в каждую сторону с частичной разборкой лебёдки.

**Лебёдки для АТВ** (квадроциклы, снегоходы и т.п) устанавливаются на стальные площадки промышленного производства толщиной не менее 3 мм только в места предусмотренные заводом изготовителем, согласно инструкции к транспортному средству.

**Автомобильные и АТВ лебёдки** не предназначены для установки на эвакуаторы.

## УСТАНОВКА РОЛИКОВ



## ПОДКЛЮЧЕНИЕ ЛЕБЕДКИ

При подключении лебёдки плюсовой силовой кабель должен быть подключен к плюсовой клемме аккумулятора через специальный размыкатель (отключатель плюса). **Категорически запрещается использование лебедки с плюсовым силовым кабелем, подключенным напрямую к источнику питания.**

Минусовой силовой кабель необходимо подключить непосредственно к минусовой клемме аккумулятора. **Не допускается подключать минусовой кабель лебёдки ни к каким элементам кузова, рамы, шасси или электропроводки автомобиля, кроме минусовой клеммы аккумулятора.**

## ТЕХНИЧЕСКОЕ ОБСЛУЖИВАНИЕ

Лебёдка — сложное техническое устройство, состоящие из различных узлов, требующих периодической проверки и регулярного обслуживания. Проверку технического состояния необходимо проводить самостоятельно каждый раз перед началом работы. Техническое обслуживание необходимо проводить в авторизованных производителем сервисных центрах не реже одного раза в 12 месяцев, а при интенсивной эксплуатации не реже одного раза в 6 месяцев.

Если лебёдка находилась под водой даже незначительное время, либо есть подозрение на попадание в её узлы жидкости или абразивов, а также при возникновении посторонних шумов, запахов или перебоев в работе необходимо незамедлительно провести внеплановое техническое обслуживание.

### Порядок проведения обязательных работ по техническому обслуживанию лебёдки:

1. Полное отключение электропитания лебёдки от аккумуляторной батареи и демонтаж устройства с автомобиля.
2. Проверка состояния электропроводки и электрических контактов в блоке управления.
3. Демонтаж и проверка состояния троса лебёдки, его крюка, проверка состояния мест заделки троса. В случае необходимости – замена троса и крюка на новые.
4. Мойка и очистка лебёдки от внешних загрязнений.
5. Разборка лебёдки на основные агрегаты: электродвигатель с боковиной, барабан, приводной вал, редуктор с боковиной.
6. Проверка состояния и чистка электромотора и его деталей – статора, ротора, щётчного узла, опорных подшипников ротора.
7. Проверка состояния опорных втулок-подшипников барабана.
8. Проверка состояния приводного вала.
9. Полная разборка редуктора и тормозного механизма, мойка и дефектовка деталей тормоза и редуктора, замена смазки на новую.

10. Замена повреждённых или сильно изношенных деталей лебёдки на новые.
11. Сборка и установка лебёдки.

## § 6. ГАРАНТИЙНЫЕ ОБЯЗАТЕЛЬСТВА

Уважаемый покупатель!

Выражаем благодарность за Ваш выбор, гарантируем высокое качество и безупречное функционирование данного изделия при соблюдении правил его эксплуатации и регулярности технического обслуживания. Гарантийные обязательства составлены на основании действующего законодательства Российской Федерации.

### **Правила гарантийного обслуживания и предоставления гарантии**

Гарантийный срок исчисляется со дня передачи товара потребителю и составляет 12 месяцев. Условия предоставления гарантийного обслуживания:

1. Наличие правильно оформленного продавцом гарантийного талона, содержащего серийный номер изделия и дату продажи.
2. Наличие документов, подтверждающих приобретение товара (кассовый чек и накладная).
3. Изделие, предоставляемое для гарантийного обслуживания, должно быть чистым и полностью комплектным.

*Утраченный гарантийный талон восстановлению не подлежит, копия не действительна.*

### **Основания для отказа в предоставлении гарантийного обслуживания:**

1. Нарушения потребителем правил установки, эксплуатации, хранения или транспортировки, повлекшие за собой выход изделия или его комплектующих из строя.
2. Использование изделия не по назначению.
3. Неквалифицированный ремонт или внесение несанкционированных изготовителем конструктивных или технических изменений.
4. Наличие признаков попадания внутрь жидкостей, абразивных материалов, посторонних предметов, продуктов жизнедеятельности животных.
5. Наличие внешних механических повреждений. В том числе повреждений, вызванных приложением излишней нагрузки к узлам лебедки.
6. Невыполнение требований по техническому обслуживанию.
7. Использование нестандартного оборудования (блок и пульт управления, а также их детали; трос, направляющие; кабели и провода подключения).
8. Наличие незаверенных исправлений на документах.
9. Наличие на изделии признаков высокотемпературного воздействия.

### **Гарантия не распространяется на следующие детали:**

Направляющие троса, трос лебёдки, крюк лебёдки.

Условия гарантийного обслуживания не предусматривают мойку и техническое обслуживание изделия.

Данная гарантия действует только на территории Российской Федерации.

Гарантийное обслуживание изделия осуществляется только в авторизованных производителем сервисных центрах.

# ГАРАНТИЙНЫЙ ТАЛОН

ООО «Винч Инжиниринг»  
www.winches.ru  
www.t-max.ru

ПРОИЗВОДИТЕЛЬ \_\_\_\_\_

МОДЕЛЬ \_\_\_\_\_

ДАТА ПРОДАЖИ \_\_\_\_\_

СЕРИЙНЫЙ НОМЕР \_\_\_\_\_

ПРОДАВЕЦ \_\_\_\_\_

АДРЕС \_\_\_\_\_

ТЕЛЕФОН \_\_\_\_\_

место печати

130.com.ua







130.com.ua

**Эксклюзивный дистрибьютор  
Т-Мах в России:**

ООО «Винч Инжиниринг»  
125481 Россия, г. Москва,  
ул. Фомичевой, д. 5 к. 2

Тел.: +7 (495) 796-9356  
e-mail: [info@winches.ru](mailto:info@winches.ru)  
[www.winches.ru](http://www.winches.ru)  
[www.t-max.ru](http://www.t-max.ru)

**WINCH**   
**ENGINEERING**

*Technologies, Support, Sales*