



ТЕЛЕФОНЫ

0 (800) 800 130
(050) 462 0 130
(063) 462 0 130
(067) 462 0 130

130
COM.UA

Интернет-магазин
автотоваров



SKYPE
km-130

АВТОМАГНИТОЛЫ — Магнитолы • Медиа-ресиверы и станции • Штатные магнитолы • CD/DVD чейнджеры • FM-модуляторы/USB адаптеры • Flash память • Переходные рамки и разъемы • Антенны • Аксессуары | **АВТОЗВУК** — Акустика • Усилители • Сабвуферы • Процессоры • Кроссоверы • Наушники • Аксессуары | **БОРТОВЫЕ КОМПЬЮТЕРЫ** — Универсальные компьютеры • Модельные компьютеры • Аксессуары | **GPS НАВИГАТОРЫ** — Портативные GPS • Встраиваемые GPS • GPS модули • GPS трекеры • Антенны для GPS навигаторов • Аксессуары | **ВИДЕОУСТРОЙСТВА** — Видеорегистраторы • Телевизоры и мониторы • Автомобильные ТВ тюнеры • Камеры • Видеомодули • Транскодеры • Автомобильные ТВ антенны • Аксессуары | **ОХРАННЫЕ СИСТЕМЫ** — Автосигнализации • Мотосигнализации • Механические блокираторы • Имобилайзеры • Датчики • Аксессуары | **ОПТИКА И СВЕТ** — Ксенон • Биксенон • Лампы • Светодиоды • Стробоскопы • Оптика и фары • Омыватели фар • Датчики света, дождя • Аксессуары | **ПАРКТРОНИКИ И ЗЕРКАЛА** — Задние парктроники • Передние парктроники • Комбинированные парктроники • Зеркала заднего вида • Аксессуары | **ПОДОГРЕВ И ОХЛАЖДЕНИЕ** — Подогревы сидений • Подогревы зеркал • Подогревы дворников • Подогревы двигателей • Автохолодильники • Автокондиционеры • Аксессуары | **ТЮНИНГ** — Виброизоляция • Шумоизоляция • Тонировочная пленка • Аксессуары | **АВТОАКСЕССУАРЫ** — Радар-детекторы • Громкая связь Bluetooth • Стеклоподъемники • Компрессоры • Звуковые сигналы, СГУ • Измерительные приборы • Автопылесосы • Автокресла • Разное | **МОНТАЖНОЕ ОБОРУДОВАНИЕ** — Установочные комплекты • Обивочные материалы • Декоративные решетки • Фазоинверторы • Кабель и провод • Инструменты • Разное | **ПИТАНИЕ** — Аккумуляторы • Преобразователи • Пуско-зарядные устройства • Конденсаторы • Аксессуары | **МОРСКАЯ ЭЛЕКТРОНИКА И ЗВУК** — Морские магнитолы • Морская акустика • Морские сабвуферы • Морские усилители • Аксессуары | **АВТОХИМИЯ И КОСМЕТИКА** — Присадки • Жидкости омывателя • Средства по уходу • Полироли • Ароматизаторы • Клеи и герметики | **ЖИДКОСТИ И МАСЛА** — Моторные масла • Трансмиссионные масла • Тормозные жидкости • Антифризы • Технические смазки

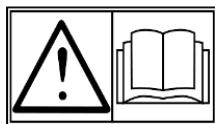


В магазине «130» вы найдете и сможете купить в Киеве с доставкой по городу и Украине практически все для вашего автомобиля. Наши опытные консультанты предоставят вам исчерпывающую информацию и помогут подобрать именно то, что вы ищете. Ждем вас по адресу

<https://130.com.ua>

Matar

РУКОВОДСТВО ПО ЭКСПЛУАТАЦИИ Компрессоров Matar M-SERIES: Прямого и ременного привода



СОДЕРЖАНИЕ

ПРЕДВАРИТЕЛЬНАЯ ИНФОРМАЦИЯ	4
1. Основные технические данные компрессоров, комплектность	5
2. Устройство и принцип действия компрессоров Mataro	12
2.1. Устройство	12
2.2. Принцип действия	13
2.3. Подготовка к работе	14
2.3.1. Установка	14
2.3.2. Проверка уровня масла	14
2.3.3. Выбор типа масла	15
2.3.4. Подключение к сети	15
2.4. Запуск и выключение компрессора	16
2.5. Регулировка давления на выходе	17
3. Основные меры предосторожности	19
3.1. Эксплуатация	19
3.2. Транспортировка	22
3.3. Хранение	22
3.4. Защита окружающей среды	22
4. Техническое обслуживание	23
4.1. Проверка и замена масла	23
4.2. Слив конденсата из ресивера	24
4.3. Регулировка натяжения ремня	25
4.4. Прочее обслуживание	26
4.5. Таблица регламентных работ	26
4.6. Возможные неисправности и их устранение	28
ДЛЯ ЗАМЕТОК	29
ГАРАНТИЙНЫЙ ТАЛОН	32

Уважаемый Покупатель!

Благодарим Вас за выбор компрессора Mataro.

Данное изделие разработано на основе современных технологий и представляет собой сложные электромеханическое изделие и предназначенное для производства сжатого воздуха и его дозированной подачи под давлением потребителям. Сжатый воздух, производимый компрессором, используется для покрасочных работ, питания пневматического оборудования, аппаратуры и инструмента, применяемого в промышленности, строительстве, автосервисе и для других целей потребителя.

Безотказная работа компрессора гарантируется при соблюдении следующих базовых условий:

- высота над уровнем моря - не более 1000 м. При большей высоте происходит значительное снижение производительности компрессора;
- относительная влажность воздуха до 80% при температуре +20С;
- в воздухе помещения не должны содержаться пылеобразные частицы, пары кислот или жидкостей, взрывоопасные или легковоспламеняющиеся газы.

1. Основные технические данные компрессоров

ТЕХНИЧЕСКИЕ ХАРАКТЕРИСТИКИ	M250A18-1	M250B18-1	M350B22-1
Тип	Поршневой	Поршневой	Поршневой
Привод	Прямой	Прямой	Прямой
Форм-фактор	Передвижной	Передвижной	Передвижной
Расположение ресивера	Горизонтальное	Горизонтальное	Горизонтальное
Производительность на входе(л/мин)	320	320	430
Производительность на выходе(л/мин)	250	250	350
Давление (Бар)	10	10	10
Объем ресивера (л)	24	50	50
Манометр на ресивер	Да	Да	Да
Манометр с регулятором на подачу	Да	Да	Да
Влагоотделитель	Нет	Нет	Нет
Реле давления Condor	Да	Да	Да
Быстросъемное соединение	Нет	Нет	Нет
Технические характеристики двигателя			
Двигатель:	Электрический	Электрический	Электрический
Степень защиты	IP54	IP54	IP54
Мощность двигателя (кВт)	1,8	1,8	2,2
Напряжение (В)	220	220	220
Частота (Гц)	50	50	50
Количество фаз	1	1	1
Кол-во цилиндров\ступеней сжатия	1\1	1\1	2\1
Физические характеристики			
Габаритные размеры (ДхШхВ мм):	560*280*560	780*280*670	730*330*660
Масса (кг):	20	31	39

ТЕХНИЧЕСКИЕ ХАРАКТЕРИСТИКИ	M290B22-1	M290B22-3	M290C22-1
Тип	Поршневой	Поршневой	Поршневой
Привод	Ременной	Ременной	Ременной
Форм-фактор	Передвижной	Передвижной	Передвижной
Расположение ресивера	Горизонтальное	Горизонтальное	Горизонтальное
Производительность на входе(л/мин)	360	360	360
Производительность на выходе(л/мин)	290	290	290
Давление (Бар)	10	10	10
Объем ресивера (л)	50	50	100
Манометр на ресивер	Да	Да	Да
Манометр с регулятором на подачу	Да	Да	Да
Влагоотделитель	Да	Да	Да
Реле давления Condor	Да	Да	Да
Быстросъемное соединение	Да	Да	Да
Технические характеристики двигателя			
Двигатель:	Электрический	Электрический	Электрический
Степень защиты	IP54	IP54	IP54
Мощность двигателя (кВт)	2,2	2,2	2,2
Напряжение (В)	220	380	220
Частота (Гц)	50	50	50
Количество фаз	1	3	1
Кол-во цилиндров\ступеней сжатия	2\1	2\1	2\1
Физические характеристики			
Габаритные размеры (ДхШхВ мм):	895*435*725	925*435*725	1125*425*855
Масса (кг):	59	63	72

ТЕХНИЧЕСКИЕ ХАРАКТЕРИСТИКИ	M290C22-3	M340B22-1	M340B22-3
Тип	Поршневой	Поршневой	Поршневой
Привод	Ременной	Ременной	Ременной
Форм-фактор	Передвижной	Передвижной	Передвижной
Расположение ресивера	Горизонтальное	Горизонтальное	Горизонтальное
Производительность на входе(л/мин)	360	420	420
Производительность на выходе(л/мин)	290	340	340
Давление (Бар)	10	10	10
Объем ресивера (л)	100	50	50
Манометр на ресивер	Да	Да	Да
Манометр с регулятором на подачу	Да	Да	Да
Влагоотделитель	Да	Да	Да
Реле давления Condor	Да	Да	Да
Быстросъемное соединение	Да	Да	Да
Технические характеристики двигателя			
Двигатель:	Электрический	Электрический	Электрический
Степень защиты	IP54	IP54	IP54
Мощность двигателя (кВт)	2,2	2,2	2,2
Напряжение (В)	380	220	380
Частота (Гц)	50	50	50
Количество фаз	3	1	3
Кол-во цилиндров\ступеней сжатия	2\1	2\1	2\1
Физические характеристики			
Габаритные размеры (ДхШхВ мм):	1125*425*855	895*435*725	925*430*5*725
Масса (кг):	76	61	65

ТЕХНИЧЕСКИЕ ХАРАКТЕРИСТИКИ	M340C22-1	M340C22-3	M340D22-1
Тип	Поршневой	Поршневой	Поршневой
Привод	Ременной	Ременной	Ременной
Форм-фактор	Передвижной	Передвижной	Передвижной
Расположение ресивера	Горизонтальное	Горизонтальное	Горизонтальное
Производительность на входе(л/мин)	420	420	420
Производительность на выходе(л/мин)	340	340	340
Давление (Бар)	10	10	10
Объем ресивера (л)	100	100	200
Манометр на ресивер	Да	Да	Да
Манометр с регулятором на подачу	Да	Да	Да
Влагоотделитель	Да	Да	Да
Реле давления Condor	Да	Да	Да
Быстросъемное соединение	Да	Да	Да
Технические характеристики двигателя			
Двигатель:	Электрический	Электрический	Электрический
Степень защиты	IP54	IP54	IP54
Мощность двигателя (кВт)	2,2	2,2	2,2
Напряжение (В)	220	380	220
Частота (Гц)	50	50	50
Количество фаз	1	3	1
Кол-во цилиндров\ступеней сжатия	2\1	2\1	2\1
Физические характеристики			
Габаритные размеры (ДхШхВ мм):	1125*425*855	1125*425*855	1260*510*930
Масса (кг):	74	79	100

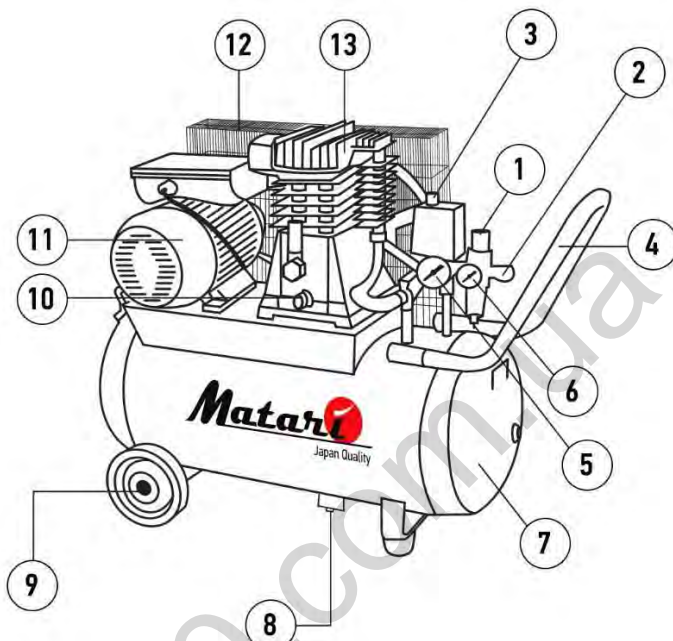
ТЕХНИЧЕСКИЕ ХАРАКТЕРИСТИКИ	M340D22-3	M405C30-3	M405D30-3
Тип	Поршневой	Поршневой	Поршневой
Привод	Ременной	Ременной	Ременной
Форм-фактор	Передвижной	Передвижной	Передвижной
Расположение ресивера	Горизонтальное	Горизонтальное	Горизонтальное
Производительность на входе(л/мин)	420	500	500
Производительность на выходе(л/мин)	340	405	405
Давление (Бар)	10	10	10
Объем ресивера (л)	200	100	200
Манометр на ресивер	Да	Да	Да
Манометр с регулятором на подачу	Да	Да	Да
Влагоотделитель	Да	Да	Да
Реле давления Condor	Да	Да	Да
Быстросъемное соединение	Да	Да	Да
Технические характеристики двигателя			
Двигатель:	Электрический	Электрический	Электрический
Степень защиты	IP54	IP54	IP54
Мощность двигателя (кВт)	2,2	3	3
Напряжение (В)	380	380	380
Частота (Гц)	50	50	50
Количество фаз	3	3	3
Кол-во цилиндров\ступеней сжатия	2\1	2\1	2\1
Физические характеристики			
Габаритные размеры (ДхШхВ мм):	1260*510*930	1190*490*870	1270*530*970
Масса (кг):	103	120	155

ТЕХНИЧЕСКИЕ ХАРАКТЕРИСТИКИ	M550C40-3	M550E40-3	M740E55-3
Тип	Поршневой	Поршневой	Поршневой
Привод	Ременной	Ременной	Ременной
Форм-фактор	Передвижной	Передвижной	Передвижной
Расположение ресивера	Горизонтальное	Горизонтальное	Горизонтальное
Производительность на входе(л/мин)	630	630	880
Производительность на выходе(л/мин)	550	550	740
Давление (Бар)	10	10	10
Объем ресивера (л)	100	270	270
Манометр на ресивер	Да	Да	Да
Манометр с регулятором на подачу	Да	Да	Да
Влагоотделитель	Да	Да	Да
Реле давления Condor	Да	Да	Да
Быстросъемное соединение	Да	Да	Да
Технические характеристики двигателя			
Двигатель:	Электрический	Электрический	Электрический
Степень защиты	IP54	IP54	IP54
Мощность двигателя (кВт)	4	4	5,5
Напряжение (В)	380	380	380
Частота (Гц)	50	50	50
Количество фаз	3	3	3
Кол-во цилиндров\ступеней сжатия	2\1	2\1	3\1
Физические характеристики			
Габаритные размеры (ДхШхВ мм):	1190*490*870	1340*550*1000	1340*550*1000
Масса (кг):	120	167	169

ТЕХНИЧЕСКИЕ ХАРАКТЕРИСТИКИ	M740F55-3	M1100F75-3
Тип	Поршневой	Поршневой
Привод	Ременной	Ременной
Форм-фактор	Передвижной	Передвижной
Расположение ресивера	Горизонтальное	Горизонтальное
Производительность на входе(л/мин)	880	1700
Производительность на выходе(л/мин)	740	1100
Давление (Бар)	10	10
Объем ресивера (л)	500	500
Манометр на ресивер	Да	Да
Манометр с регулятором на подачу	Да	Да
Влагоотделитель	Да	Да
Реле давления Condor	Да	Да
Быстросъемное соединение	Да	Да
Технические характеристики двигателя		
Двигатель:	Электрический	Электрический
Степень защиты	IP54	IP54
Мощность двигателя (кВт)	5,5	7,5
Напряжение (В)	380	380
Частота (Гц)	50	50
Количество фаз	3	3
Кол-во цилиндров/ступеней сжатия	3\1	4\2
Физические характеристики		
Габаритные размеры (ДхШхВ мм):	1570*620*1110	1570*620*1200
Масса (кг):	236	240

2. Устройство и принцип действия компрессоров Mataro

2.1. Устройство



1	Регулятор выходного давления
2	Выпускной вентиль
3	Реле давления
4	Транспортировочная рукоятка
5	Манометр для измерения давления в ресивере
6	Манометр для измерения давления на выходе
7	Воздушный ресивер
8	Сливной кран конденсата
9	Транспортировочное колесо
10	Окно уровня масла
11	Электродвигатель
12	Кожух ременного привода
13	Компрессорная группа

Ресивер служит для сбора сжатого воздуха, выравнивания пульсации воздуха, получающейся в результате возвратно-поступательного движения поршня компрессора, устранения колебаний давления в трубопроводе при неравномерном потреблении воздуха, частичного очищения воздуха от воды и масла, попадающих в ресивер вместе со сжатым воздухом. Ресивер является также корпусом, на котором смонтированы узлы и детали компрессора. Электродвигатель предназначен для привода компрессорной группы. Привод может быть прямым и ременным.

Блок управления включает в себя манометр давления в ресивере; манометр давления на выходе; реле давления (прессостат); регулятор давления на выходе; раздаточный кран; предохранительный клапан. Предохранительный клапан предназначен для предотвращения повышения давления в ресивере выше допустимого. Дренажный клапан служит для слива конденсата, образующегося в ресивере.

Компрессорная группа – поршневого типа, предназначена для выработки сжатого воздуха. Смазка трущихся поверхностей деталей компрессора осуществляется разбрызгиванием масла, резервуаром для которого служит картер.

2.2. Принцип действия

Крутящий момент от электродвигателя передается непосредственно на кривошипно-шатунный механизм компрессора. Воздух из атмосферы через воздушный фильтр засасывается в головку цилиндра и через соответствующие проточки попадает во всасывающую камеру. При перемещении поршня вниз от головки в цилиндре создается разрежение, и воздух заполняет полость цилиндра. При обратном ходе поршня воздух в цилиндре начинает сжиматься, его давление становится выше атмосферного, всасывающий клапан закрывается, прекращая подачу наружного воздуха в цилиндр. По мере дальнейшего движения поршня воздух в цилиндре сжимается до тех пор, пока его давление не преодолеет сопротивление невозвратного клапана и давление сжатого воздуха в нагнетательном трубопроводе, и сжатый воздух выталкивается в ресивер.

При достижении в ресивере максимального давления, реле давления разрывает электрическую цепь на электродвигатель и останавливает компрессор. При понижении давления в ресивере, реле давления замыкает электрическую цепь и снова запускает компрессор. Регулирование давления воздуха на выходе компрессора осуществляется с помощью регулятора давления.

2.3. Подготовка к работе

Перед первым запуском двигателя генератора внимательно изучите общие рекомендации по техническому обслуживанию данного Руководства!

2.3.1. Установка

Осмотрите распакованный компрессор и убедитесь, что он не получил повреждений во время транспортировки.

Установите колеса и резиновую antivибрационную прокладку на ресивер, а также воздушный фильтр, если они не были установлены ранее.

Расположите компрессор на ровной горизонтальной площадке. Компрессор должен устанавливаться в хорошо вентилируемом помещении, в месте, недоступном для атмосферных осадков. Для обеспечения хорошей вентиляции и охлаждения компрессора, последний должен располагаться так, чтобы расстояние от стены до компрессора составляло не менее 1 м. Следите за тем, чтобы вентиляционные отверстия электродвигателя не были закрыты какими-либо предметами или загрязнены, а воздух мог легко циркулировать, обеспечивая требуемый температурный режим работы.

2.3.2. Проверка уровня масла



Каждый раз перед запуском компрессора проверяйте уровень масла в картере. Уровень масла должен находиться в пределах красной метки контрольного смотрового окна, при необходимости долейте масло.

2.3.3. Выбор типа масла

Внимательно относитесь к подбору масла! Более половины случаев ремонта компрессоров связаны с использованием некачественных или неподходящих видов масел. Для смазки узлов компрессора можно использовать только специальные компрессорные масла. Рекомендуется применять, не смешивая следующие марки компрессорных масел известных производителей:

- SHELL Corena P100
- MOL Compresso L100

ВНИМАНИЕ!

Всегда покупайте масло у официальных дилеров известных мировых производителей, чтобы избежать приобретения некачественной подделки!

КАТЕГОРИЧЕСКИ ЗАПРЕЩАЕТСЯ применение любых автомобильных масел! Использование автомобильных масел приводит к преждевременному выходу компрессора из строя и влечет за собой снятие всех гарантийных обязательств производителя!

2.3.4. Подключение к сети

Перед подключением компрессора к электрической сети убедитесь, что питающая сеть рассчитана на то же напряжение, что и компрессор. Напряжение, на которое рассчитан компрессор, указано на табличке.

Подключение трехфазных моделей, производится через распределительный щит, который входит в комплект поставки. Подключение должно осуществляться только квалифицированным электриком в соответствии с правилами техники безопасности.

ВНИМАНИЕ! При электрическом подсоединении особое значение имеет последовательность фаз, так как это определяет направление вращения вала компрессора, которое должно соответствовать стрелке, указанной на защитном ограждении клиноременной передачи. Обращаем Ваше внимание на то, что даже небольшое время вращения двигателя в обратном направлении может привести к отказу компрессора.

2.4. Запуск и выключение компрессора

ВНИМАНИЕ! Каждый раз перед подключением следует проводить:

- проверку комплектности и надежности крепления деталей. Все болты, гайки и защитные элементы должны быть надежно закреплены и затянуты;
- внешний осмотр, проверку исправности электрического кабеля, его штепсельной вилки, проверку целостности изоляционных деталей корпуса, наличие защитных кожухов и их исправности;
- проверку исправности цепи заземления (между корпусом и заземляющим контактом штепсельной вилки);
- исправность ресивера, воздухопроводов, кранов, регулятора давления;
- проверку четкости включения - выключения реле давления;
- проверку подключаемого инструмента, деталей и компонентов трубопровода;
- проверку соответствия параметров воздушных шлангов, которые Вы используете в работе, параметрам компрессора по давлению.

Первый запуск осуществляется в следующей последовательности:

- проведите проверку уровня масла;
- убедитесь в том, что кнопка реле давления находится в положении «Выключено»;
- вставьте вилку питающего электрического кабеля в соответствующую розетку;
- откройте раздаточный кран;
- переведите кнопку реле давления в положение «Включено»;
- в течение 10 мин компрессор должен работать в холостом режиме для обеспечения равномерного распределения смазки в цилиндропоршневой группе;
- остановите компрессор;
- присоедините к раздаточному крану шланг;
- осуществите повторный запуск компрессора до максимального давления для проверки его функционирования.

ВНИМАНИЕ!

Пуск и выключение компрессора должны производиться только кнопкой пуска на реле давления!

ВНИМАНИЕ!

Реле давления отрегулировано на предприятии-изготовителе и не должно подвергаться регулировкам со стороны пользователя!



ВНИМАНИЕ!

Каждый раз после включения перед началом работы следует проводить:

- проверку работы компрессора на холостом ходу;
- проверку отсутствия утечек воздуха;
- проверку срабатывания реле давления при максимальном давлении в ресивере.

Для выключения компрессора нажмите кнопку на реле давления в положение «Выключено» и только после этого извлеките вилку кабеля из розетки.

ВНИМАНИЕ!

По окончании работы полностью выпускайте сжатый воздух из ресивера!

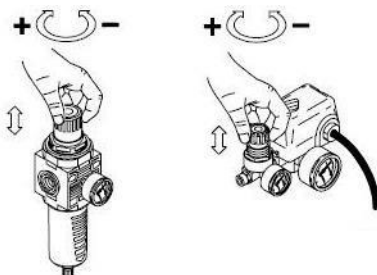
Компрессор должен быть обкатан в эксплуатационных условиях в течение 20 часов. Во время обкатки компрессор должен работать в облегченном режиме нагрузки – 50% от его максимальной производительности.

2.5. Регулировка давления на выходе



Зачастую, используемый пневмоинструмент требует меньшего давления. В таких случаях рекомендуется выставлять требуемое давление при помощи регулятора, что позволяет снизить нагрузку на компрессор и соответственно увеличивает его ресурс. На компрессорах Matarī оснащенных регулятором давления, можно выставить необходимое рабочее давление.

Установка необходимого давления на выходе производится следующим образом:



ВНИМАНИЕ!

В данном руководстве в качестве основной единицы давления используется «бар». Официально признанной системой единиц измерений является СИ (SI). Единицей измерения давления в ней является Паскаль, Па (Pa) – $1 \text{ Па} = 1 \text{ Н/м}^2$. Производные от этой единицы $1 \text{ кПа} = 1000 \text{ Па}$ и $1 \text{ МПа} = 1000000 \text{ Па}$. В различных отраслях техники используются следующие единицы: миллиметр ртутно-го столба (мм. рт. ст. или Torr), физическая атмосфера (атм.), техническая атмосфера ($1 \text{ ат.} = 1 \text{ кгс/см}^2$), бар. В англоязычных странах популярностью пользуется фунт на квадратный дюйм (pounds per square inch или PSI). Соотношения между этими единицами в нижеприведенной таблице:

	МПа	бар	мм.рт.ст.	Атм.	кгс/см ²	PSI
МПа	1	10	7500.7	9.8692	10.197	145.04
бар	0.1	1	750.07	0.98692	1.0197	14.504
мм.рт.ст.	133.32 Па	1.333×10^{-1}	1	1.316×10^{-1}	1.359×10^{-1}	0.01934
Атм.	0.10133	1.0133	760	1	1.0333	14.696
кгс/см ²	0.098066	0.98066	735.6	0.96784	1	14.223
PSI	6.8946 кПа	0.068946	51.715	0.068045	0.070307	1

3. Основные меры предосторожности

3.1. Эксплуатация

- К эксплуатации и обслуживанию компрессора допускаются лица, ознакомленные с его устройством и правилами эксплуатации,
- Эксплуатируйте компрессор в соответствии с его назначением и требованиями, указанными в настоящем руководстве по эксплуатации.
- Бережно обращайтесь с компрессором, не подвергайте его ударам, перегрузкам, воздействию атмосферных осадков, агрессивных жидкостей, нефтепродуктов. Своевременно и в полном объеме осуществляйте техническое обслуживание.
- При эксплуатации устанавливайте компрессор в хорошо вентилируемых помещениях
- Устанавливайте компрессор на безопасном расстоянии от места основной работы – не менее трех метров.
- Не размещайте рядом с работающим компрессором легковоспламеняющихся предметов или жидкостей.
- Не производите окрасочные работы в непроветриваемом помещении или вблизи источников открытого пламени.
- Всасываемый компрессором воздух не должен содержать пыли, паров любого вида химически-активных жидкостей, взрывоопасных и легковоспламеняющихся газов, распыленных растворителей или токсичных дымов любого типа.
- Использование компрессора строго ограничено сжатием воздуха, поэтому он не может быть использован для каких-либо иных газов.

- При подсоединении компрессора к линии распределения, либо к потребителю необходимо использовать пневмоарматуру и гибкие трубопроводы соответствующих размеров и характеристик (давление и температура).
- Сжатый воздух представляет собой энергетический поток и является потенциально опасным. Трубопроводы, содержащие сжатый воздух, должны быть в исправном состоянии и соответствующим образом соединены. Перед тем, как установить под давление гибкие трубопроводы, убедитесь, что их окончания прочно закреплены.
- Никогда не ослабляйте какие-либо соединения трубопроводов во время работы компрессора или, когда внутри ресивера находится сжатый воздух.
- Никогда не вносите самостоятельно изменения в конструкцию компрессора. Это не только может сказаться на его производительности и сроке службы, но и привести к серьезным травмам. Любой ремонт или доработка должны производиться только специалистами сервисного центра, указанного в гарантийном талоне.
- Не осуществляйте механическую обработку или сварку ресивера. В случае дефектов или коррозии необходимо полностью заменить его в сервисном центре, так как он подпадает под особые нормы безопасности.
- Не эксплуатируйте компрессор со снятыми защитными ограждениями, средствами виброзащиты, органами управления и контроля.
- Не направляйте струю сжатого воздуха на людей, или на собственное тело.
- Отдельные части компрессора значительно нагреваются во время работы. Во избежание получения ожогов, никогда не прикасайтесь к головке компрессора, трубопроводу, цилиндру и электродвигателю.
- Никогда не располагайте руки и другие части тела вблизи движущихся частей компрессора.
- Не позволяйте посторонним людям дотрагиваться до компрессора или воздушных шлангов. Доступ к рабочей зоне должен быть закрыт!

- Не эксплуатируйте компрессор, если вы находитесь под воздействием алкоголя, медикаментов или наркотических средств.
- Не применяйте компрессор для наполнения баллонов аквалангов.
- Обеспечивайте защиту органов слуха! Несмотря на то, что ежедневное среднее значение шумов менее 80 дБ не представляет угрозы для здоровья людей, в случае длительного пребывания в непосредственной близости с работающим компрессором необходимо пользоваться средствами защиты органов слуха (наушники, беруши).
- Перед включением компрессора в электрическую сеть, убедитесь, что кнопка реле давления находится в положении «выключено».
- Выключайте компрессор только через выключатель реле давления.
Параметры электросети, должны соответствовать сетевому напряжению и частоте указанным в данном руководстве.
- Защищайте кабель электропитания компрессора от случайного повреждения. Непосредственное соприкосновение кабеля с горячими и масляными поверхностями не допускается.
- Убедитесь при первом подключении компрессора, что направление вращения электродвигателя совпало с направлением стрелки на защитном кожухе ременной передачи (для моделей с ременной передачей).
- Передвигая компрессор, тяните или толкайте его только за предназначенную для этого скобу.
- Запрещается эксплуатировать компрессор при возникновении во время работы хотя бы одной из следующих неисправностей:
 - повреждение штепсельного соединения, кабеля электропитания;
 - нечеткая работа реле давления;
 - вытекание масла из картера;
 - появление дыма или запаха, характерного для горячей изоляции;
 - появление стука или нехарактерного шума внутри компрессора;
 - повреждение воздухопроводов, реле давления, манометров, регулятора давления;
 - несвоевременное срабатывание реле давления, сопровождающегося превышением предельного давления в ресивере.

- Компрессор должен быть отключен от сети:
 - при подключении или отключении гибкого трубопровода (шланга) к раздаточному крану;
 - при регулировке давления;
 - при переносе компрессора с одного рабочего места на другое;
 - при перерыве в работе;
 - по окончании работы;
 - при проведении всех видов технического обслуживания.

3.2. Транспортировка

Не перемещайте компрессор, подключенный к сети питания или с наполненным сжатым воздухом ресивером. Транспортировка должна осуществляться в штатном (вертикальном) положении. Всегда обесточивайте компрессор, выпускайте из ресивера сжатый воздух и отсоедините гибкие трубопроводы или пневмоинструмент перед перемещением компрессора.

3.3. Хранение

Компрессор следует хранить в закрытых помещениях при температуре от плюс 5 до плюс 40 °С и относительной влажности не более 80 %. Содержание пыли, паров кислот и щелочей, агрессивных газов и других вредных примесей в помещениях, где хранится компрессор недопустимо.

3.4. Защита окружающей среды

Эксплуатируйте компрессор таким образом, чтобы защитить окружающую среду и природные ресурсы нашей планеты. Не допускайте утечек масла в землю или канализационные стоки. Утилизация использованных масел и конденсатов должна осуществляться с соблюдением соответствующих нормативов в силу того, что эти продукты загрязняют окружающую среду

4. Техническое обслуживание

Содержите Ваш компрессор в чистоте. Для протирки внешних поверхностей используйте ткань (ветошь). Запрещается использовать для очистки растворители. Всегда следите за тем, чтобы ребра охлаждения цилиндра не были забиты грязью.

ВНИМАНИЕ!

Перед началом любого обслуживания, убедитесь, что:

- компрессор обесточен;
- кнопка пуска реле давления компрессора установлена в положение «Выключено»;
- в ресивере нет давления.

4.1. Проверка и замена масла



ВНИМАНИЕ!

Для предотвращения выхода из строя компрессора необходимо перед каждым запуском проверять уровень и состояние компрессорного масла. Замените масло после первых 20 часов работы компрессора, а затем через каждые 150 часов работы. Если компрессор работает в условиях повышенной концентрации пыли и грязи,

то масло необходимо менять чаще!

ВНИМАНИЕ!

Замену масла необходимо производить полностью, не доливая и не смешивая новое и старое масло. Обращаем Ваше внимание на то, что срок между заменами масла варьируется в зависимости от загрузки компрессора. Необходимо постоянно контролировать состояние масла.

ВНИМАНИЕ!

Немедленно замените компрессорное масло в следующих случаях:

- побеление и помутнение масла – признак присутствия в масле воды;
- потемнение масла – признак сильного перегрева масла;
- присутствие в масле посторонних примесей.

ВНИМАНИЕ!

Никогда не смешивайте различные марки компрессорных масел!

КАТЕГОРИЧЕСКИ ЗАПРЕЩАЕТСЯ применение автомобильных масел! Использование автомобильных масел приводит к преждевременному выходу компрессора из строя и влечет за собой снятие всех гарантийных обязательств производителя!

Замену масла необходимо производить в следующей последовательности:

- найдите месторасположение маслосливной пробки;
- очистите поверхность около сливной пробки;
- установите емкость для утилизации отработанного масла под сливной пробкой;
- отверните маслосливную пробку и слейте масло;
- установите маслосливную пробку на место и надежно затяните;
- залейте свежее масло, выбранное согласно рекомендациям, приведенным в пункте 2.3.3 «Выбор типа масла».

ВНИМАНИЕ!

Не выливайте отработанное масло в канализацию или на землю. Отработанное масло должно сливаться в специальные емкости и отправляться в пункты сбора и переработки отработанных масел. Берегите окружающую нас природу!

4.2. Слив конденсата из ресивера

Необходимо через каждые четыре часа работы, но не реже одного раза в день, а также перед каждым запуском сливать из ресивера конденсат, так как во время работы компрессора происходит конденсация влаги, которая скапливается в ресивере.

Слив конденсата из ресивера осуществляется следующим образом:

- отключите компрессор от электросети;



- установите кнопку пуска реле давления компрессора в положение «Выключено»;
- установите давление в ресивере максимум 1-2 бар, выпуская воздух через раздаточный кран, помните, что если в ресивере присутствует сжатый воздух под большим давлением, вода выплеснется с достаточно большой силой;
- установите поддон для слива конденсата;

- откройте дренажный клапан, расположенный в нижней части ресивера;
- после полного слива конденсата закройте дренажный клапан.

ВНИМАНИЕ!

Не выливайте конденсат в канализацию или на землю, поскольку он содержит масло. Берегите окружающую природу!

4.3. Регулировка натяжения ремня

После первых 20 часов эксплуатации и далее ежемесячно при необходимости регулируйте натяжение ремней и очищайте их от загрязнения, так как при недостаточном натяжении происходит проскальзывание ремней, перегрев и снижение КПД узла электрокомпрессора. Когда ремни перетянуты, то происходит чрезмерная нагрузка на подшипники с повышенным их износом, перегревом электродвигателя и узла компрессора. При правильном натяжении прогиб ремня на его середине под воздействием усилия 20 Н (2 кгс) должен быть в пределах 5-6 мм. Натяжение регулируйте смещением электродвигателя, предварительно отпустив болты крепления его к платформе. Шкив электродвигателя и шкив узла компрессора должны находиться в одной плоскости.

4.4. Прочее обслуживание

При вводе компрессора в эксплуатацию, после первых 20 часов работы, проверьте крепление винтов крышки цилиндропоршневой группы и электродвигателя и при необходимости подтяните их. Рекомендуется заменить всасывающий воздушный фильтр хотя бы один раз на протяжении срока службы компрессора, при условии работы в чистой среде, и несколько раз, при условии работы в загрязненной среде. Снижение пропускной способности воздушного фильтра снижает срок службы компрессора, увеличивает расход электроэнергии и может привести к выходу его из строя. Не реже одного раза в год, необходимо обеспечить проведение метрологического контроля для подтверждения правильности показаний манометров компрессора.

Компрессор должен подвергаться профилактической проверке в сервисном центре не реже одного раза в шесть месяцев.

4.5. Таблица регламентных работ

Соблюдайте часовые или календарные интервалы обслуживания в зависимости от того, какие из них истекут раньше. В случае работы в неблагоприятных условиях необходимо производить обслуживание чаще.

Операция	Ежедневно или перед каждым запуском	После первых 20 часов работы	Через каждые 30 часов работы	Каждые 150 часов работы или 6 месяцев
Очистка ребер охлаждения цилиндра компрессора, раздат. крана	✓			
Проверка уровня и состояния масла	✓			
Замена масла		✓		✓
Слив конденсата из ресивера	✓			
Проверка утечек воздуха из системы	✓		✓	
Регулировка натяжения ремня		✓	✓	
Проверка надежности крепежных соединений	✓		✓	
Замена воздушного фильтра				✓
Тест предохранителя клапана			✓	

4.6. Возможные неисправности и их устранение

НЕИСПРАВНОСТЬ	ПРИЧИНА	СПОСОБ УСТРАНЕНИЯ
Снижение Производительности компрессора	Нарушение плотности соединений или повреждение воздухопровода	Определить место утечки (например, при помощи мыльной пены), уплотнить соединение, заменить воздухопровод
	Засорение всасывающего воздушного фильтра	Заменить фильтр
	Проскальзывание ремня вследствие недостаточного натяжения либо загрязнения	Отрегулировать натяжение ремня, очистить его от загрязнений
Утечка воздуха из клапана, реле давления, шипение при остановленном компрессоре	Утечка воздуха из ресивера из-за износа или засорения уплотнителя обратного клапана	Обратиться в сервисный центр для очистки или замены клапана
Перегрев двигателя и остановка компрессора во время работы	Недостаточный уровень масла в картере компрессора	Проверить качество и уровень масла, при необходимости заменить масло
	Продолжительная работа компрессора при максимальном давлении и потреблении воздуха	Снизить нагрузку на компрессор, уменьшив давление и потребление воздуха, повторно запустить компрессор
Остановка компрессора во время работы	Нарушение цепи электропитания	Проверить цепь электропитания
Излишек масла в сжатом воздухе и ресивере	Уровень масла в картере выше требуемого	Довести уровень масла в картере до требуемого



ГАРАНТІЙНИЙ ТАЛОН

ЗАПОВНЮЄ ПРОДАВЕЦЬ

Термін дії гарантії	
Найменування, марка	
Модель виробу	
Заводський номер агрегату	
Дата продажу	

Продавець _____

(найменування підприємства, організації, юридична адреса)

Дата взяття товару на гарантійний облік – «__» _____ 20_р.

(підпис продавця)

М.П.

(підпис)

ДАТА	НАЗВА РОБОТИ	ЗМІСТ ВИКОНАНОЇ РОБОТИ, НАЙМЕНУВАННЯ І ТИП ЗАМІНЕНИХ КОМПЛЕКТУЮЧИХ	ВІДМІТКА СЕРВІСНОГО ЦЕНТРУ

1. Умови гарантійного обслуговування

1.1 Продавець гарантує справну роботу компресора при виконанні покупцем умов, правил зберігання, транспортування, монтажу та експлуатації, вказаних в експлуатаційній документації.

1.2 Гарантія на компресора становить 24 місяці,

1.3 Проведення технічного обслуговування електростанції з періодичністю не пізніше 6, 12, 18, 24, 30, 36 місяців з моменту продажу протягом гарантійного періоду при напрацюванні двигуном необхідних мотогодин (див. інструкцію).

1.4 Роботи по технічному обслуговуванню повинні виконуватися офіційними представниками фірми-продавця згідно переліку сервісних центрів.

1.5 Роботи по підключенню компресорних установок повинні виконуватися офіційними представниками фірми-продавця, або уповноваженими сертифікованими організаціями.

1.6 Якщо протягом гарантійного періоду у виробі з'явився дефект з причини неякісного виготовлення, використання неякісних конструкційних матеріалів, продавець (виконавець) гарантує виконання безкоштовного гарантійного ремонту дефектного виробу (або його частин).

1.7 При невиконанні покупцем п. 1.3 - 1.5 гарантійний термін обслуговування компресора становить 6 місяців з дати продажу або з дати останнього технічного обслуговування.

2. Умови відмови від безкоштовного гарантійного обслуговування

2.1 Безкоштовне гарантійне обслуговування не виконується при:

- відсутності гарантійного талону;
- виправленні в гарантійному талоні;
- втраті гарантійного талону (поновленню не підлягає);
- пошкодженні виробу, яке виникло в результаті катаклізмів, зовнішніх впливів, актів вандалізму;
- недотриманні правил експлуатації;
- порушенні покупцем заводських регулювань;
- пошкодженні або відсутності маркувальних табличок.
- наявності слідів ремонту виробу неуповноваженими на це особами, його розборки або інших, непередбачених документацією втручання в його конструкцію;
- неправильному використанні, механічному, хімічному впливі, використанні неякісних або невідповідних експлуатаційних матеріалів, вказаних в супроводжувальній документації.
- погіршенні технічних характеристик обладнання, що стало наслідком його нормального зносу, в тому числі через використання неякісних, невідповідних мастильних матеріалів, вказаних в супроводжувальній документації, використанні не за призначенням, незалежно від кількості напрацьованих мотогодин і терміну служби виробу.

2.2 Гарантія не поширюється на: повітряні фільтри, байонетні з'єднання, ремені, ресивери та волого-масло відділювачі.

■ Детальну інформацію можна дізнатися на офіційному сайті ТМ «MATARI» www.matari.ua
Офіційний сервісний центр +38 (044) 359-03-58



130.com.ua