



ТЕЛЕФОНЫ

0 (800) 800 130  
(050) 462 0 130  
(063) 462 0 130  
(067) 462 0 130

130  
COM.UA

Интернет-магазин  
автотоваров



SKYPE

km-130

**АВТОМАГНИТОЛЫ** — Магнитолы • Медиа-ресиверы и станции • Штатные магнитолы • CD/DVD чейнджеры • FM-модуляторы/USB адаптеры • Flash память • Переходные рамки и разъемы • Антенны • Аксессуары | **АВТОЗВУК** — Акустика • Усилители • Сабвуферы • Процессоры • Кроссоверы • Наушники • Аксессуары | **БОРТОВЫЕ КОМПЬЮТЕРЫ** — Универсальные компьютеры • Модельные компьютеры • Аксессуары | **GPS НАВИГАТОРЫ** — Портативные GPS • Встраиваемые GPS • GPS модули • GPS трекеры • Антенны для GPS навигаторов • Аксессуары | **ВИДЕОУСТРОЙСТВА** — Видеорегистраторы • Телевизоры и мониторы • Автомобильные ТВ тюнеры • Камеры • Видеомодули • Транскодеры • Автомобильные ТВ антенны • Аксессуары | **ОХРАННЫЕ СИСТЕМЫ** — Автосигнализации • Мотосигнализации • Механические блокираторы • Имобилайзеры • Датчики • Аксессуары | **ОПТИКА И СВЕТ** — Ксенон • Биксенон • Лампы • Светодиоды • Стробоскопы • Оптика и фары • Омыватели фар • Датчики света, дождя • Аксессуары | **ПАРКТРОНИКИ И ЗЕРКАЛА** — Задние парктроники • Передние парктроники • Комбинированные парктроники • Зеркала заднего вида • Аксессуары | **ПОДОГРЕВ И ОХЛАЖДЕНИЕ** — Подогревы сидений • Подогревы зеркал • Подогревы дворников • Подогревы двигателей • Автохолодильники • Автокондиционеры • Аксессуары | **ТЮНИНГ** — Виброизоляция • Шумоизоляция • Тонировочная пленка • Аксессуары | **АВТОАКСЕССУАРЫ** — Радар-детекторы • Громкая связь Bluetooth • Стеклоподъемники • Компрессоры • Звуковые сигналы, СГУ • Измерительные приборы • Автопылесосы • Автокресла • Разное | **МОНТАЖНОЕ ОБОРУДОВАНИЕ** — Установочные комплекты • Обивочные материалы • Декоративные решетки • Фазоинверторы • Кабель и провод • Инструменты • Разное | **ПИТАНИЕ** — Аккумуляторы • Преобразователи • Пуско-зарядные устройства • Конденсаторы • Аксессуары | **МОРСКАЯ ЭЛЕКТРОНИКА И ЗВУК** — Морские магнитолы • Морская акустика • Морские сабвуферы • Морские усилители • Аксессуары | **АВТОХИМИЯ И КОСМЕТИКА** — Присадки • Жидкости омывателя • Средства по уходу • Полироли • Ароматизаторы • Клеи и герметики | **ЖИДКОСТИ И МАСЛА** — Моторные масла • Трансмиссионные масла • Тормозные жидкости • Антифризы • Технические смазки



В магазине «130» вы найдете и сможете купить в Киеве с доставкой по городу и Украине практически все для вашего автомобиля. Наши опытные консультанты предоставят вам исчерпывающую информацию и помогут подобрать именно то, что вы ищете. Ждем вас по адресу

<https://130.com.ua>

# HYUNDAI

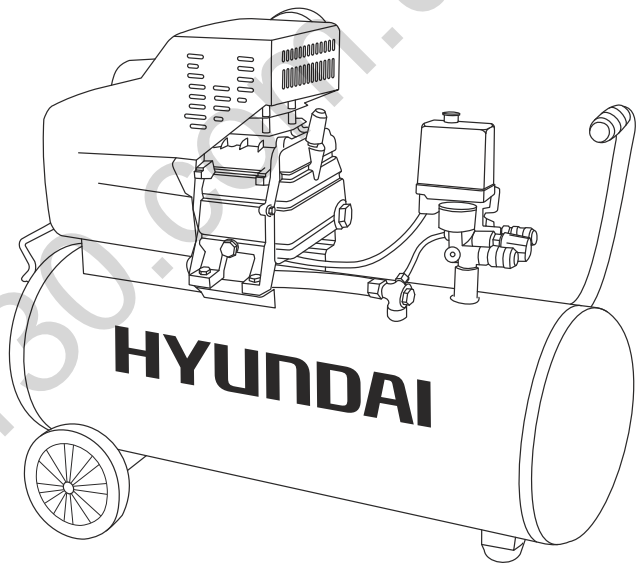
Руководство пользователя

## Компрессор

**HY 2024**

**HY 2050**

**HY 2550**



Licensed by  
Hyundai Corporation  
Korea

Перед началом эксплуатации внимательно  
прочитайте руководство пользователя

130.com.ua

## Оглавление

1. Примечания . . . . .	3
2. Предисловие . . . . .	4
3. Технические характеристики . . . . .	5
4. Комплектность. . . . .	5
5. Описание изделия . . . . .	6
6. Общий вид изделия . . . . .	7
7. Составные части изделия . . . . .	7
8. Информация по безопасности . . . . .	8
9. Описание символов . . . . .	12
10. Сборка изделия . . . . .	12
11. Работа с устройством . . . . .	14
12. Техническое обслуживание . . . . .	16
13. Поиск неисправностей . . . . .	18

## Примечания

### Расшифровка обозначений в названии модели:

HY – продукция изготавливается по лицензии  
HYUNDAI Corporation

20\*\* – рабочая мощность компрессора

\*\*24 – объем ресивера.

*Производитель оставляет за собой право на внесение  
изменений в конструкцию, дизайн и  
комплектацию изделий.*

*Изображения в инструкции могут отличаться от  
реальных узлов и надписей на изделии.*

## Предисловие

Благодарим Вас за приобретение электроинструмента **HYUNDAI**.

В данном руководстве содержится описание техники безопасности, процедур по обслуживанию и использованию моделей электроинструмента **HYUNDAI**.

Все данные в данном документе содержат самую свежую информацию, доступную к моменту печати. Просим принять во внимание, что некоторые изменения, внесенные производителем могут быть не отражены в данном руководстве. А также изображения и рисунки могут отличаться от реального изделия.

При возникновении проблем в эксплуатации, используйте полезную информацию, расположенную в конце руководства.

Перед началом работы с электроинструментом необходимо внимательно прочитать руководство пользователя. Это поможет избежать возможных травм и повреждения оборудования.

## Технические характеристики

Компрессор		НУ 2024	НУ 2050	НУ 2550
Максимальная производительность	л/мин.	250	250	350
Напряжение	В.	220	220	220
Частота	Гц.	50	50	50
Обороты двигателя	об/мин.	2800	2800	2800
Объем ресивера	л.	24	50	50
Объем масляного картера	л.	0,75	0,75	1,0
Количество поршней	шт.	1	1	2
Рабочее давление	бар.	8	8	8
Выходная мощность	л.с.	2,5	2,5	3,0
Вес нетто	кг.	24	34	38
Размеры (Д*В*Ш)	мм.	580*280*630	740*330*630	740*330*630

## Комплектность

В комплект поставки входит:

1. Компрессор . . . . . 1 шт.
2. Воздушный фильтр . . . . . 1 шт.
3. Сапун . . . . . 1 шт.
4. Транспортировочные колеса . . . . . 2 шт.
5. Фиксирующая опора . . . . . 1 шт.
6. Руководство пользователя . . . . . 1 шт.
7. Упаковка . . . . . 1 шт.

## Описание изделия

Компрессоры **HYUNDAI** являются сложными электромеханическими изделиями и предназначены для обеспечения работы сжатым воздухом пневматического оборудования, аппаратуры и инструмента, применяемого в промышленности, автосервисе и для других целей потребителя.

Использование компрессора **HYUNDAI** строго ограничено сжатием воздуха, поэтому он не может быть использован для каких-либо иных газов.

Не допускается эксплуатация компрессора во взрывоопасных и пожароопасных зонах, под воздействием атмосферных осадков.

Регулировка давления в ресивере - автоматическая.

Воздушные компрессоры **HYUNDAI** снабжены автоматикой, которая обеспечивает длительную эксплуатацию компрессоров. При достижении давления 8 атм. компрессор автоматически выключается, при этом происходит разгрузка цилиндров. Для обеспечения облегченного запуска электродвигателя предусмотрен стравливающий клапан, который остается открытым 1-2 сек. после включения двигателя.

## Общий вид изделия

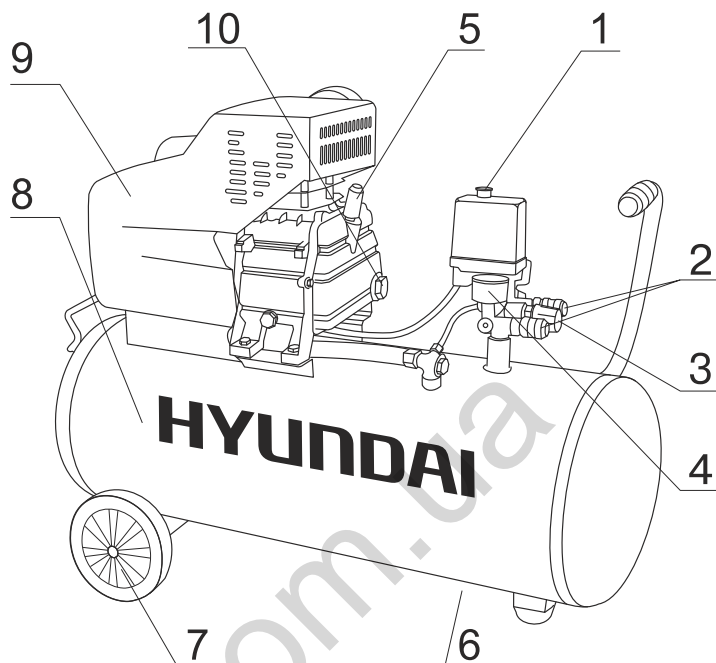


рис. 1

## Составные части изделия

1	Реле давления
2	Выпускной клапан
3	Регулятор выходного давления
4	Манометр
5	Сапун
6	Сливной кран конденсата
7	Транспортировочное колесо
8	Воздушный ресивер
9	Защитная крышка
10	Окно уровня масла



## Общие указания по технике безопасности

**Перед вводом в эксплуатацию пользователь устройства должен ознакомиться с функциями и элементами управления компрессором**

**Внимательно прочитайте инструкцию по эксплуатации и сохраните ее для дальнейшего использования.**

- К использованию и обслуживанию компрессора HYUNDAI допускается только квалифицированный и специально обученный персонал, ознакомленный с данной инструкцией, устройством компрессора и правилами эксплуатации.
- Компрессор должен работать в хорошо вентилируемых помещениях, при температуре от +5 до +40С.
- При температуре окружающего воздуха выше 30С забор воздуха на всасывание компрессором рекомендуется осуществлять не из помещения, или принимать специальные меры для уменьшения температуры окружающего компрессор воздуха.
- Во время работы оператор обязательно должен использовать защитные очки для защиты глаз от чужеродных частиц, поднятых струей воздуха.
- Всасываемый компрессором воздух не должен содержать пыли, паров любого вида, взрывоопасных и легковоспламеняющихся газов, распыленных растворителей или красителей, токсичных дымов любого типа.
- Всегда выключайте компрессор только при помощи выключателя, расположенного на реле давления. Чтобы после остановки компрессор не запускался с высоким давлением в головной части, никогда не выключайте его, просто вынимая вилку из сети.
- Перемещая компрессор, тяните его только за предназначенную для этого рукоятку на ресивере.
- Сжатый воздух представляет собой энергетический поток и поэтому является потенциально опасным. Трубопроводы, содержащие сжатый воздух, должны быть в исправном состоянии и соответствующим образом соединены. Перед тем, как установить под давление гибкие трубопроводы, необходимо убедиться, что их окончания прочно закреплены.
- Утилизация использованных масел и конденсатов должна осуществляться с соблюдением соответствующих региональных нормативов в силу того, что эти продукты загрязняют окружающую среду.

## **Электробезопасность**

- Вилка сетевого шнура воздушного компрессора должна соответствовать сетевой розетке. Ни в коем случае не вносите изменения в конструкцию вилки. Данное требование снижает риск поражения электрическим током.
- Избегайте контакта с заземленными поверхностями, как то: с трубами, элементами отопления и т.д. При заземлении через них повышается риск поражения электротоком.
- Защищайте компрессор от дождя и сырости. Проникновение воды в электроприбор повышает риск поражения электрическим током.
- Не допускается использовать сетевой шнур не по назначению, например, для переноса или подвески компрессора, или для вытягивания вилки из сетевой розетки. Защищайте шнур от воздействия высоких температур, масла, острых кромок или подвижных частей компрессора. Поврежденный или спутанный шнур повышает риск поражения электрическим током.
- Перед тем, как начать работу, проверьте, не поврежден ли компрессор и кабель сети.
- На открытой местности применяйте лишь разрешенный для этого удлиняющий кабель.
- Если Вы осуществляете внешние работы, розетку следует оборудовать предохранителем или аварийным выключателем тока.
- При использовании удлинителя длина его кабеля не должна превышать 5 м, а его сечение должно соответствовать сечению кабеля компрессора.
- Если Вы не пользуетесь компрессором, выключите вилку из розетки.

## **Безопасность людей**

- Не пользуйтесь компрессором в усталом состоянии, в состоянии наркотического или алкогольного опьянения или под воздействием лекарств. Невнимательность при работе с воздушным компрессором может привести к серьезным травмам.
- Не пользуйтесь компрессором, если выключатель неисправен.
- Безопасное расстояние до работающего компрессора – не менее 3м. Если брызги распыляемой при помощи компрессора краски попадают на защитный кожух, значит, компрессор стоит слишком близко к месту работы.
- Не эксплуатируйте компрессор вблизи взрывоопасных жидкостей, газов и др. веществ. Оборудование может быть источником искр, которые могут стать причиной возгорания. Не курите при распылении.
- Не начинайте эксплуатацию, пока место работы не освобождено от посторонних предметов.
- Храните компрессор в местах, недоступных для детей.

## **Подготовка к работе**

Перед началом работы обязательно проверьте

- правильность подключения к сети;
- надёжность крепления колес и опор компрессора;
- целостность и исправность предохранительного клапана, органов управления;
- отсутствие касания провода нагреваемых поверхностей компрессора.

## **Опасность травматизма!**

### **Запрещается:**

- эксплуатировать компрессор с неисправной или отключенной защитой;
- вносить какие-либо изменения в электрическую или пневматическую цепи компрессора или их регулировку. В частности изменять значение максимального давления сжатого воздуха и настройку предохранительного клапана;
- осуществлять механическую обработку или сварку ресивера. В случае дефектов или коррозии необходимо полностью заменить его, так как он подпадает под особые нормы безопасности;
- при работе компрессора прикасаться к сильно нагревающимся деталям (головка и блок цилиндров, охладитель, детали нагнетательного воздухопровода, рёбра охлаждения электродвигателя);
- прикасаться к компрессору мокрыми руками или работать в сырой обуви;
- направлять струю сжатого воздуха на себя или находящихся рядом людей или животных, а также на сам компрессор;
- допускать в рабочую зону детей и животных;
- производить окрасочные работы в непроветриваемом помещении или вблизи открытого пламени;
- хранить керосин, бензин и другие легко воспламеняющиеся жидкости в месте установки компрессора;
- оставлять без присмотра компрессор, включенный в сеть;
- производить ремонтные работы компрессора включенного в сеть и без снятия давления в ресивере;
- транспортировать компрессор под давлением.

## Описание символов



Прочтите инструкцию  
перед началом работы



Внимание!  
Опасность ожога



Не открывать кран,  
пока не подсоединен  
воздушный шланг



Опасность  
поражения током!  
Прибор находится  
под напряжением

## Сборка изделия

1. Прикрутите транспортировочные колеса к компрессору. Установите заглушки. Рис. 2-4.

рис. 2

рис. 3

рис. 4

2. Установите фиксирующую опору. Рис. 5.

рис. 5

3. Присоедините корпус воздушного фильтра с фильтрующим элементом к корпусу головки компрессора. Рис. 6.

рис. 6

4. Удалите транспортировочную пробку, залейте масло, сапун. Рис. 7.

рис. 7

## Работа с устройством

- Установите компрессор для работы на устойчивой горизонтальной поверхности.
  - Чтобы обеспечить нормальный приток охлаждающего воздуха к работающему компрессору, не устанавливайте его у стены ближе чем на 50 см.
  - Перед запуском откройте сливной кран под ресивером, осуществите слив конденсата, потом закройте сливной кран.
  - При первом запуске, а также после длительного периода бездействия, рекомендуется на воздушный фильтр капнуть несколько капель чистого масла.
  - Проверьте окно уровня масла. Для нормальной работы он должен быть на уровне середины отметки в датчике. При необходимости добавьте масло перед запуском компрессора.
- Используйте компрессорное масло для поршневых компрессоров класса вязкости ISO-100.
- Надёжно соедините компрессор с потребителями сжатого воздуха, используя соответствующую пневмоарматуру и трубопроводы.
  - Установите выключатель, расположенный на реле давления в положение **вкл** (Рис. 8). При первом включении или после долгого перерыва позвольте работать компрессору 10 мин. на холостом ходу. Это необходимо для обеспечения смазки всех необходимых узлов компрессора.



рис. 8

- Регулировка давления осуществляется при помощи регулятора выходного давления (рис. 1 позиция 3). Остановка компрессора производится путем нажатия на выключатель, расположенный на реле давления. Рис. 9.



рис. 9

### Особенности работы воздушного компрессора HYUNDAI

После перевода выключателя реле давления в положение **вкл** компрессор начинает работать, накачивая воздух через нагнетательный патрубок в ресивер.

- После достижения заданного верхнего уровня давления (устанавливается производителем) компрессор останавливается, выпуская излишек воздуха в головке и в напорном патрубке через клапан сброса, установленный под реле давления.
- За счет того, что в головке компрессора нет избыточного давления, снижается нагрузка на двигатель при следующем пуске.
- По мере расходования воздуха давление в ресивере падает и, когда оно достигает нижнего заданного уровня (разница между верхним и нижним уровнем давления 2 бар), компрессор автоматически включается.
- Давление в ресивере можно проверить по показаниям манометра (рис. 1, позиция 4).
- Компрессор работает автоматически до тех пор, пока выключатель расположенный на реле давления не будет переведен в положение **выкл**.
- Необходимо подождать не менее 10 сек. Перед повторным включением компрессора после его остановки.

#### **Внимание!**

**Заводом изготовителем установлено оптимальное давление для безопасной работы. Категорически запрещено изменять заводские настройки!**

По окончании работы остановите компрессор, выньте вилку сетевого кабеля из розетки, полностью выпустите воздух из ресивера.



Для обеспечения долговечной и надежной работы компрессора выполняйте следующие операции по его техническому обслуживанию:

- После первых 10 часов работы осуществите чистку картера и замените компрессорное масло.
- Каждые 20 часов работы проверяйте окно уровня масла и добавляйте масло при необходимости. Рис. 10.
- Каждые 60 рабочих часов осуществляйте слив конденсата через сливной кран под ресивером.
- Каждые 120 рабочих часов осуществляйте чистку картера, производите замену компрессорного масла и воздушного фильтра, проверяйте манометр.

**При изменении цвета масла (побеление - присутствие воды, потемнение - сильный перегрев) рекомендуется немедленно заменить масло. !**

рис. 10

- В зависимости от условий эксплуатации, но не реже одного раза в месяц, очищайте воздушный фильтр, продувая сжатым воздухом патрон и фильтрующий элемент. Рекомендуется заменять патрон воздушного фильтра или фильтрующий элемент по крайней мере один раз в год, если компрессор работает в чистом помещении и чаще, если помещение запыленное. Снижение пропускной способности воздушного фильтра снижает срок службы компрессора, что может привести к выходу его из строя.

- Периодически проверяйте надёжность крепления блока поршневого и двигателя к платформе, а платформы к ресиверу.

- Периодически проверяйте целостность и надежность крепления органов управления, приборов контроля, кабелей, воздухопроводов.

- Периодически очищайте все наружные поверхности компрессора и электродвигателя для улучшения охлаждения.

Компрессоры HYUNDAI проходят обязательную сертификацию в соответствии с Техническим Регламентом о безопасности машин и оборудования.

Использование, техобслуживание и хранение компрессора HYUNDAI должны осуществляться точно, как описано в этой инструкции по эксплуатации.

Срок службы изделия составляет 3 года.

Гарантийный срок ремонта - 1 год.

Перед проведением любых работ по техническому обслуживанию убедитесь, что компрессор отключен от источника питания. Регулярно выполняйте работы по техобслуживанию, которые описаны в инструкции по эксплуатации.

По вопросу выполнения всех других работ обращайтесь в авторизованный сервисный центр. Полный список адресов Вы сможете найти на нашем официальном интернет-сайте:

**<http://www.hyundai-direct.ru>**

Мы рекомендуем использовать только оригинальные запчасти.

- Для того чтобы устройство работало надежно, затягивайте все гайки, болты и винты до упора.
- Из соображений безопасности своевременно заменяйте изношенные или поврежденные детали.
- После каждого использования удаляйте грязь с компрессора. Для очистки корпуса пользуйтесь влажной тряпкой. Не используйте растворители или острые предметы.
- Перед длительным хранением, для предотвращения коррозии, покройте все металлические части смазкой.

# Поиск неисправностей

Неисправность	Возможная причина	Устранение неисправности
Снижение производительности компрессора	<ul style="list-style-type: none"> <li>• Засорение воздушного фильтра</li> <li>• Нарушение плотности соединений или повреждение воздухопроводов</li> </ul>	<ul style="list-style-type: none"> <li>• Очистить или заменить фильтрующий элемент</li> <li>• Определить место утечки, уплотнить соединение, заменить воздухопровод</li> </ul>
Падение давления в ресивере - постоянное "шипение" при остановленном компрессоре	<ul style="list-style-type: none"> <li>• Износ или засорение уплотнителя обратного клапана;</li> <li>• Утечка воздуха из ресивера.</li> </ul>	<ul style="list-style-type: none"> <li>• Вывернуть шестигранную головку клапана, очистить седло и уплотнительную прокладку или заменить</li> </ul>
Перегрев двигателя и остановка компрессора во время работы	<ul style="list-style-type: none"> <li>• Недостаточный уровень масла в картере компрессора</li> <li>• Продолжительная работа компрессора при максимальном давлении и потреблении воздуха - срабатывание тепловой защиты</li> <li>• Неисправность вентилятора</li> </ul>	<ul style="list-style-type: none"> <li>• Проверить качество и уровень масла, при необходимости долить масло</li> <li>• Снизить нагрузку на компрессор, уменьшить давление и потребление воздуха. Повторно запустить компрессор</li> <li>• Осмотреть вентилятор. При необходимости – заменить в авторизованном сервисном центре</li> </ul>
Остановка компрессора во время работы	<ul style="list-style-type: none"> <li>• Нарушения в цепи питания</li> </ul>	<ul style="list-style-type: none"> <li>• Проверить цепь питания</li> </ul>
Вибрация компрессора во время работы. Неравномерное гудение двигателя. После остановки при повторном запуске двигатель гудит, компрессор не запускается	<ul style="list-style-type: none"> <li>• Отсутствует напряжение в цепи питания</li> </ul>	<ul style="list-style-type: none"> <li>• Проверить цепь питания</li> </ul>
Излишек масла в сжатом воздухе и ресивере	<ul style="list-style-type: none"> <li>• Уровень масла в картере выше среднего</li> </ul>	<ul style="list-style-type: none"> <li>• Довести уровень до нормы</li> </ul>
Компрессор выключается и затем через несколько минут сам включается	<ul style="list-style-type: none"> <li>• Срабатывание термозащиты из-за перегрева двигателя</li> </ul>	<ul style="list-style-type: none"> <li>• Очистить шланги подачи воздуха. Проветрить помещение. Проверить уровень и качество масла.</li> </ul>
Компрессор после нескольких попыток пуска отключается	<ul style="list-style-type: none"> <li>• Сработала термозащита из-за перегрева двигателя.</li> <li>• Пониженное напряжение в сети.</li> </ul>	<ul style="list-style-type: none"> <li>• Перевести выключатель компрессора в положение <b>вкл.</b> Проветрить помещение. Подождать несколько минут и компрессор запустится автоматически.</li> <li>• Проверить напряжение в сети. Исключить из цепи электропитания все удлинители.</li> </ul>
Компрессор не выключается и срабатывает предохранительный клапан	<ul style="list-style-type: none"> <li>• Неправильная работа компрессора и реле давления.</li> </ul>	<ul style="list-style-type: none"> <li>• Обесточить компрессор и обратиться в авторизованный сервисный центр.</li> </ul>

**В случае обнаружения других неисправностей необходимо обращаться в авторизованный сервисный центр. !**

130.com.ua

# HYUNDAI

130.com.ua

Licensed by  
Hyundai Corporation  
Korea

Полный каталог продукции и все авторизованные сервисные центры на  
[www.hyundai-direct.ru](http://www.hyundai-direct.ru)



Автотовары «130»

## **ОФИЦИАЛЬНЫЙ ДИЛЕР В УКРАИНЕ:**

<https://storgom.ua>

## **ГРАФИК РАБОТЫ:**

Пн. – Пт.: с 8:30 по 18:30

Сб.: с 09:00 по 16:00

Вс.: с 10:00 по 16:00

## **КОНТАКТЫ:**

+38 (044) 360-46-77

+38 (066) 77-395-77

+38 (097) 77-236-77

+38 (093) 360-46-77

Детальное описание товара:

<https://hyundai-ukraine.com.ua/product/kompressor-hyundai-hyc-2550.html>

Другие товары: <https://hyundai-ukraine.com.ua/kompressoru.html>