



ТЕЛЕФОНЫ

0 (800) 800 130  
(050) 462 0 130  
(063) 462 0 130  
(067) 462 0 130

130  
COM.UA

Интернет-магазин  
автотоваров



SKYPE

km-130

**АВТОМАГНИТОЛЫ** — Магнитолы • Медиа-ресиверы и станции • Штатные магнитолы • CD/DVD чейнджеры • FM-модуляторы/USB адаптеры • Flash память • Переходные рамки и разъемы • Антенны • Аксессуары | **АВТОЗВУК** — Акустика • Усилители • Сабвуферы • Процессоры • Кроссоверы • Наушники • Аксессуары | **БОРТОВЫЕ КОМПЬЮТЕРЫ** — Универсальные компьютеры • Модельные компьютеры • Аксессуары | **GPS НАВИГАТОРЫ** — Портативные GPS • Встраиваемые GPS • GPS модули • GPS трекеры • Антенны для GPS навигаторов • Аксессуары | **ВИДЕОУСТРОЙСТВА** — Видеорегистраторы • Телевизоры и мониторы • Автомобильные ТВ тюнеры • Камеры • Видеомодули • Транскодеры • Автомобильные ТВ антенны • Аксессуары | **ОХРАННЫЕ СИСТЕМЫ** — Автосигнализации • Мотосигнализации • Механические блокираторы • Имобилайзеры • Датчики • Аксессуары | **ОПТИКА И СВЕТ** — Ксенон • Биксенон • Лампы • Светодиоды • Стробоскопы • Оптика и фары • Омыватели фар • Датчики света, дождя • Аксессуары | **ПАРКТРОНИКИ И ЗЕРКАЛА** — Задние парктроники • Передние парктроники • Комбинированные парктроники • Зеркала заднего вида • Аксессуары | **ПОДОГРЕВ И ОХЛАЖДЕНИЕ** — Подогревы сидений • Подогревы зеркал • Подогревы дворников • Подогревы двигателей • Автохолодильники • Автокондиционеры • Аксессуары | **ТЮНИНГ** — Виброизоляция • Шумоизоляция • Тонировочная пленка • Аксессуары | **АВТОАКСЕССУАРЫ** — Радар-детекторы • Громкая связь Bluetooth • Стеклоподъемники • Компрессоры • Звуковые сигналы, СГУ • Измерительные приборы • Автопылесосы • Автокресла • Разное | **МОНТАЖНОЕ ОБОРУДОВАНИЕ** — Установочные комплекты • Обивочные материалы • Декоративные решетки • Фазоинверторы • Кабель и провод • Инструменты • Разное | **ПИТАНИЕ** — Аккумуляторы • Преобразователи • Пуско-зарядные устройства • Конденсаторы • Аксессуары | **МОРСКАЯ ЭЛЕКТРОНИКА И ЗВУК** — Морские магнитолы • Морская акустика • Морские сабвуферы • Морские усилители • Аксессуары | **АВТОХИМИЯ И КОСМЕТИКА** — Присадки • Жидкости омывателя • Средства по уходу • Полироли • Ароматизаторы • Клеи и герметики | **ЖИДКОСТИ И МАСЛА** — Моторные масла • Трансмиссионные масла • Тормозные жидкости • Антифризы • Технические смазки



В магазине «130» вы найдете и сможете купить в Киеве с доставкой по городу и Украине практически все для вашего автомобиля. Наши опытные консультанты предоставят вам исчерпывающую информацию и помогут подобрать именно то, что вы ищете. Ждем вас по адресу

<https://130.com.ua>



# Digital Air Compressor and Air Pump

## RTC6000/RETC6000

- FR Compresseur d'air numérique et pompe à air
- DE Digitaler Luftkompressor/Luftpumpe
- IT Compressore d'aria digitale e pompa aria
- ES Compresor de aire digital con bomba de aire
- PT Bomba de ar e compressor de ar digital
- DK Digital luftkompressor og luftpumpe
- NL Digitale compressor en luchtpomp
- SE Digital luftkompressor och luftpump

- FI Digitaalinen ilmakompressori ja ilmapumppu
- NO Digital luftkompressor og luftpumpe
- PL Cyfrowa sprężarka i pompa powietrza
- CZ Vzduchový kompresor s digitálným zobrazením a hustilka
- RO Compresor digital de aer și pompă de aer
- HU Digitális levegőkompresszor és pumpa
- UA Цифровий повітряний компресор і повітряний насос
- RU Воздушный компрессор с цифровым управлением и пневмонасос



# Introduction

FR Introduction

DE Einführung

IT Presentazione

ES Introducción

PT Introdução

DK Introduktion

NL Inleiding

SE Introduktion

FI Johdanto

NO Introduksjon

PL Wstęp

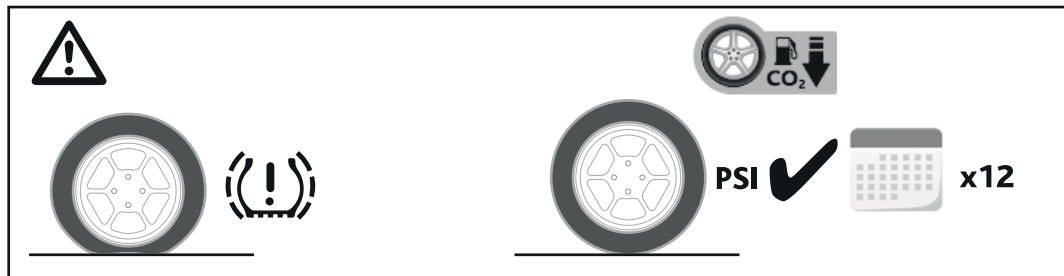
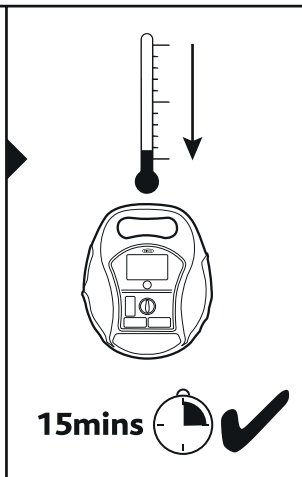
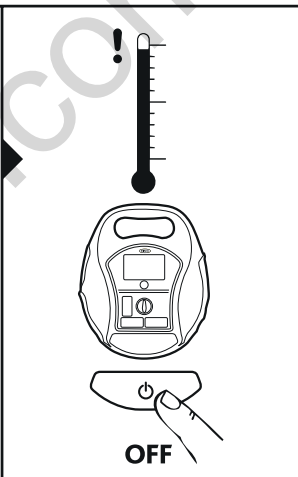
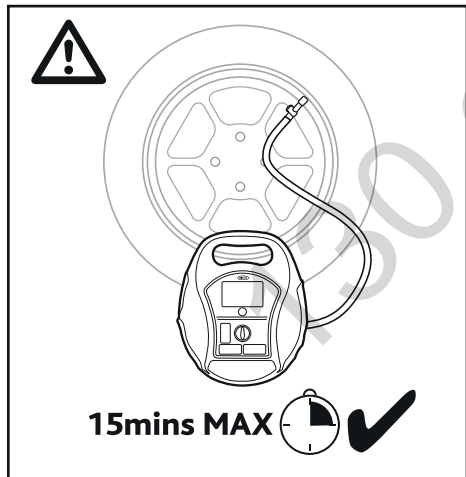
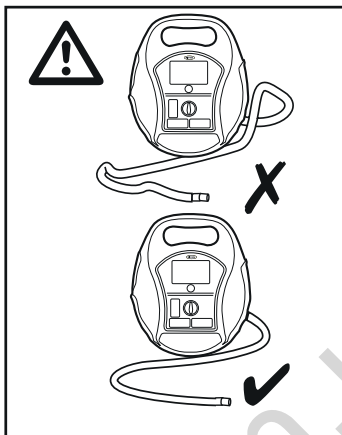
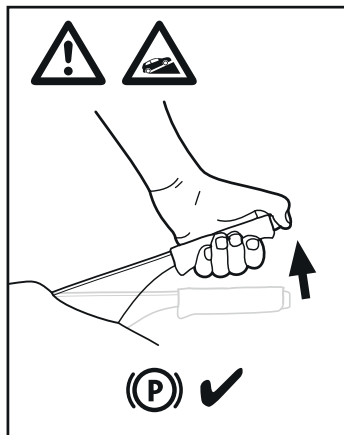
Úvod

RO Introducere

HU Bevezetés

UA Вступ

RU Введение



# Control layout

FR Disposition des commandes

DE Anordnung der Bedienelemente

IT Layout di comando

ES Disposición de los controles

PT Disposição de controlos

DK Kontrol opsætning

NL Bedieningsoverzicht

SE Kontrolllayout

FI Ohjainten asetelu

NO Kontroll-layout

PL Rozmieszczenie elementów sterujących

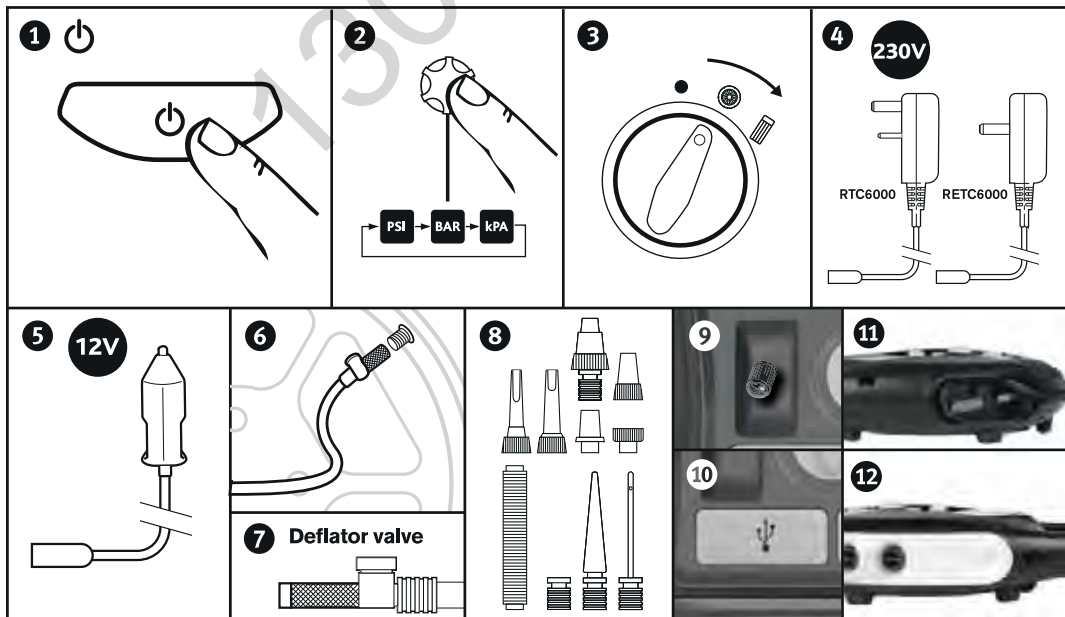
CZ Popis produktu

RO Dispunere comenzi

HU Vezérlő elrendezés

UA Улаштування щита управління

RU Компоновка щита управления





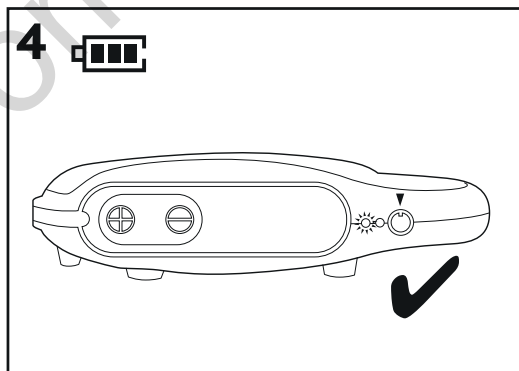
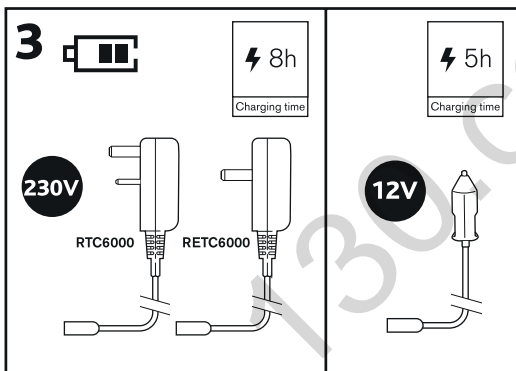
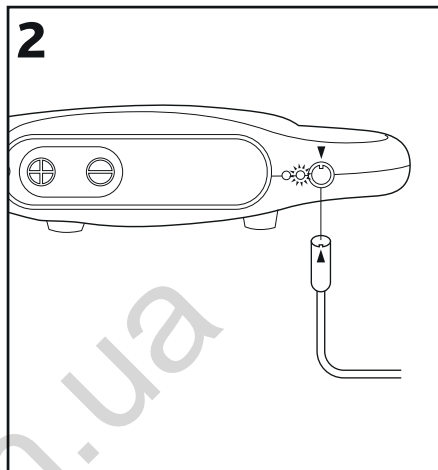
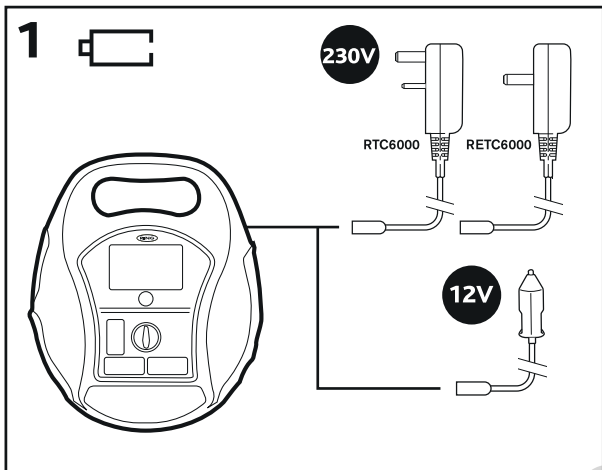
# Operation - Charging

FR Fonctionnement  
DE Anwendung  
IT Funzionamento  
ES Funcionamiento

PT Operação  
DK Drift  
NB Bedienung  
SE Drift

FI Käyttö  
NO Drift  
PL Działanie  
CZ Ovládání

RO Funcționare  
HU Működés  
UA Експлуатація  
RU Эксплуатация



**NOTE: The gauge on this compressor is for guidance only. Check pressure with a known accurate gauge. The compressor can be used without the engine running but this will drain the power from the battery.**

- FR** Remarque : la jauge sur ce compresseur est fournie à titre indicatif uniquement. Vérifier la pression à l'aide d'un manomètre de précision. Le compresseur peut être utilisé sans allumer le moteur mais il pourra décharger la batterie du véhicule.
- DE** Hinweis: Der Manometer am Kompressor liefert lediglich einen Richtwert. Bitte verwenden Sie für die Druckmessung ein bekanntermaßen genau funktionierendes Manometer. Der Kompressor kann auch ohne den Motor benutzt werden und bezieht dann die Energie aus der Batterie.
- IT** Nota: il manometro montato su questo compressore è solo indicativo. Verificare la pressione con un manometro di precisione noto. Il compressore può essere utilizzato a motore spento, ma in questo modo esso consuma la carica della batteria.
- ES** Nota: El manómetro de este compresor es solo orientativo. Revise la presión con un manómetro de precisión calibrado. A compresor puede utilizarse sin que el motor esté en marcha, pero esta operación agotará la energía de la batería.
- PT** Nota: A medição neste compressor serve apenas de orientação. Verifique a pressão com uma manómetro de precisão calibrado. A compressor pode ser usado sem o motor estar a funcionar, mas gastará a bateria.
- DK** Note: Måleren på denne kompressor er kun vejledende. Tjek presset med en anerkendt, nøjagtig måler. Kompressoren kan bruges uden at motoren kører, men dette vil tære på batteriet.
- NL** Let op: de meter op deze compressor dient slechts ter indicatie. Controleer de druk altijd met een nauwkeurige meter. De compressor kan worden gebruikt zonder draaiende motor, maar dit onttrekt uiteraard stroom van de accu.
- SE** Observera: Kompressorns tryckmätare ska endast användas som vägledning. Kontrollera trycket med en tryckmätare med känt och exakt tryck. Kompressorn kan användas utan att motorn är igång, men kraft tas då från batteriet.

- FI** Huom: Tämän kompressorin mittari on suuntaa antava. Tarkista paine tunnetusti tarkalla mittarilla. Kompressorია voidaan käyttää myös moottorin ollessa sammutettuna, mutta tämä tyhjentää akun.
- NO** Merk: Trykkmåleren på kompressoren er kun veiledende. Trykket må kontrolleres med en garantert nøyaktig måler. Kompressoren kan brukes uten at motoren går, men dette vil ta kraft fra batteriet.
- PL** Uwaga: Zamontowany na tej sprężarce manometr służy tylko dla celów orientacyjnych. Ciśnienie należy sprawdzić za pomocą manometru o potwierdzonych dokładnych wskazaniach. Sprężarkę można użytkować również przy niepracującym silniku, lecz powoduje to szybkie wyczerpanie akumulatora.
- CZ** Poznámka: Měřička na kompresoru slouží pouze pro orientační účely. Tlak zkontrolujte pomocí přesného měřidla. Kompresor je možno používat bez spuštění motoru, ale vybijí se tím baterie automobilu.
- RO** Notă: Manometrul compresorului are doar rol informativ. Verificați presiunea cu un manometru precis. Compresorul poate fi folosit cu motorul oprit, însă acest lucru va duce la descărcarea bateriei.
- HU** Megjegyzés: A kompresszoron lévő mérőműszer csupán tájékoztató értékeket mutat. Ellenőrizze a nyomást megfelelő pontosságú mérőműszerrel. A kompresszort ugyan álló motorral is lehet használni, de ez le fogja szivni az akkumulátor töltését.
- UA** Примітка: манометр на даному компресорі призначений виключно для інформаційних цілей. Тиск необхідно перевіряти за допомогою відкаліброваного манометра. Компресор можна використовувати без працюючого двигона, але це призведе до споживання електроенергії акумулятора.
- RU** Примечание: манометр на данном компрессоре предназначен исключительно для информационных целей. Давление необходимо проверять с помощью откалиброванного манометра. Компрессор можно использовать без работающего двигателя, но это приведет к потреблению электроэнергии от аккумулятора.

# Operation - Inflation

FR Fonctionnement

DE Anwendung

IT Funzionamento

ES Funcionamiento

PT Operação

DA Drift

NO Bediening

SE Drift

FI Käyttö

NO Drift

PL Działanie

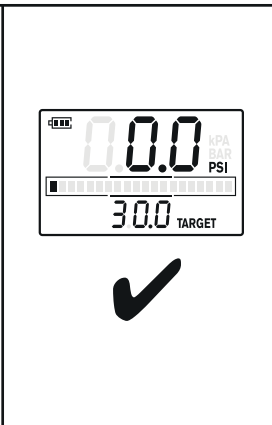
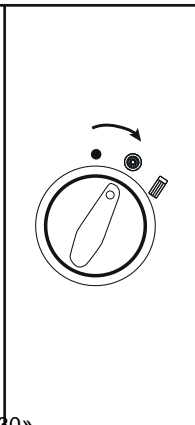
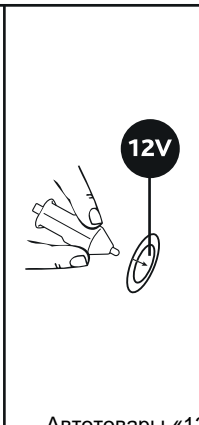
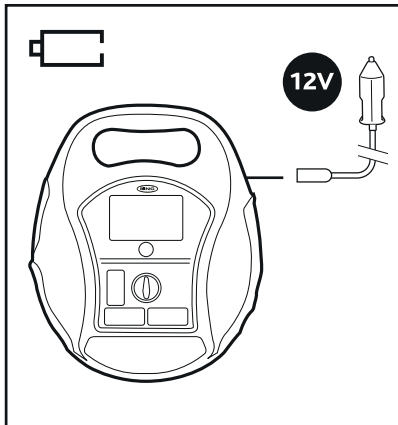
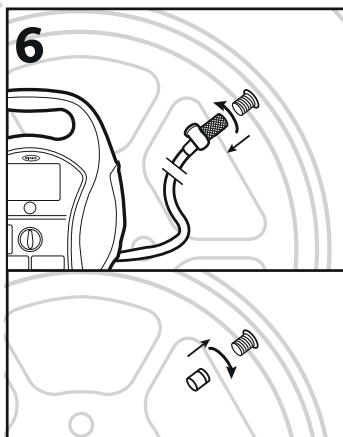
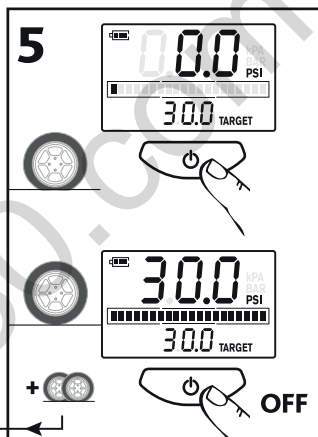
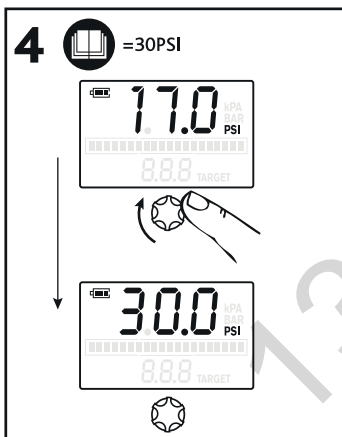
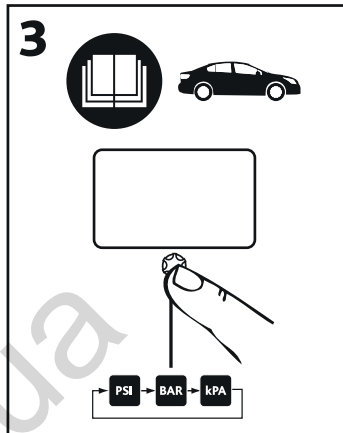
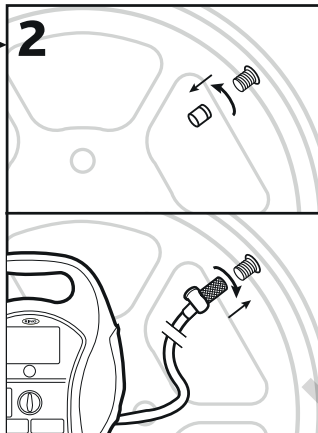
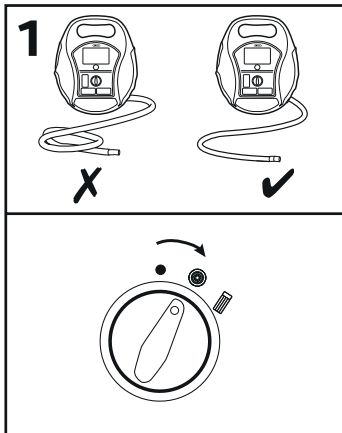
CZ Ovládání

RO Funcționare

HU Működés

UK Експлуатація

RU Эксплуатация



# Inflatable and Leisure Inflation

FR Pneumatiques et embouts gonflables de loisir

DE Aufpumpen von Freizeitprodukten

IT Materiali gonfiabili e gonfiaggio non professionale

ES Hinchado de neumáticos y elementos de Ocio

PT Inflação de pneus e elementos de Lazer

NO Oppustelige genstande og fritidsudstyr

NL Opblaasmogelijkheden voor recreatief gebruik

SE Opplåsbar och upplåsning för fritidsändamål

FI Puhallettava ja vapaa-ajan puhallettavat

NO Oppblåsbar og oppblåsning for fritidsbruk

PL Przedmioty nadmuchiwane i nadmuchywanie sprzętu rekreacyjnego

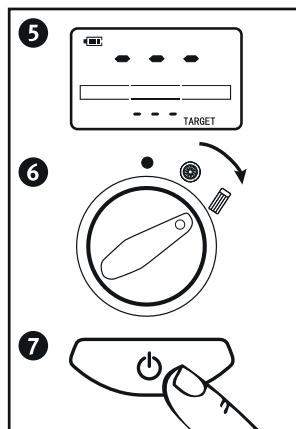
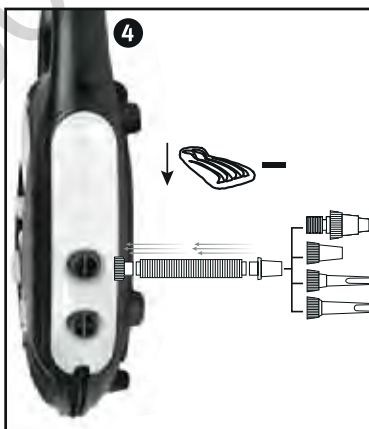
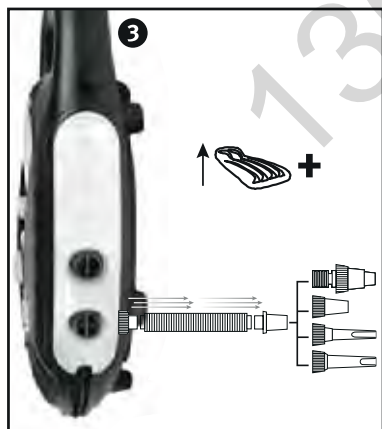
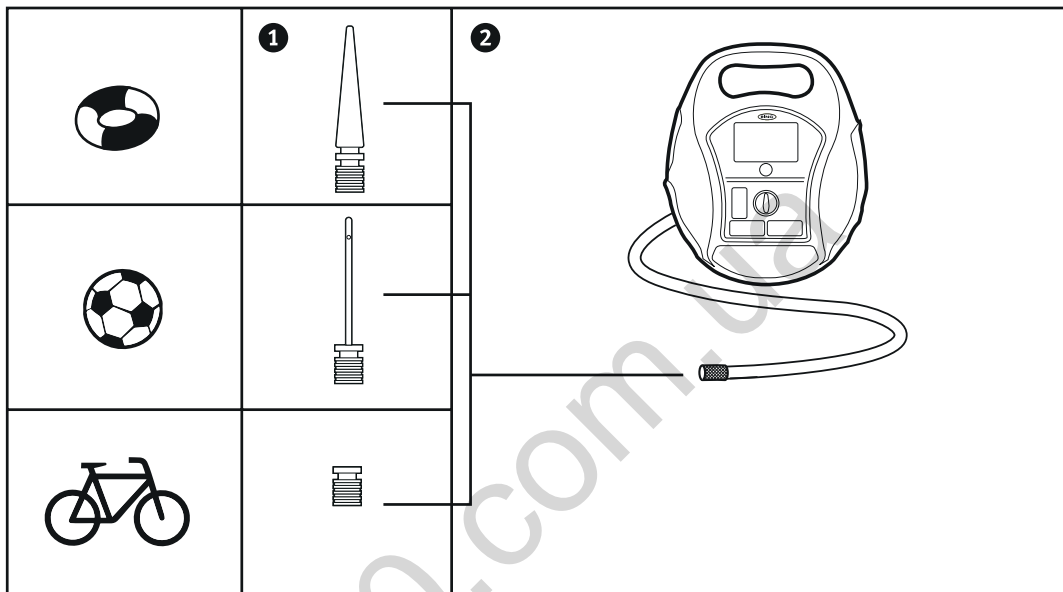
CZ Nafukování

RO Pentru umflarea obiectelor gonfl

HU Felfújható és szabadidős eszközök felfújása

UA Повітряний

RU Воздушный



	5-13PSI / 0.34-0.90BAR
	22PSI / 1.52BAR

	35-50PSI / 2.41-3.50BAR
	90-100PSI / 6.20-6.90BAR

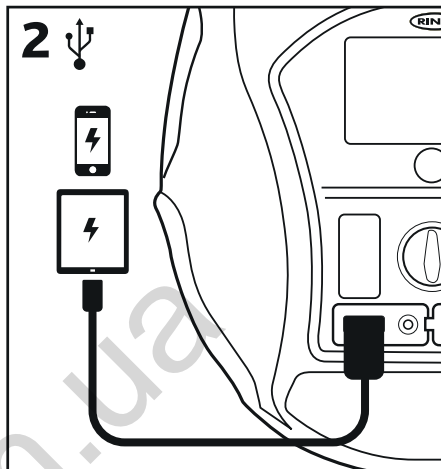
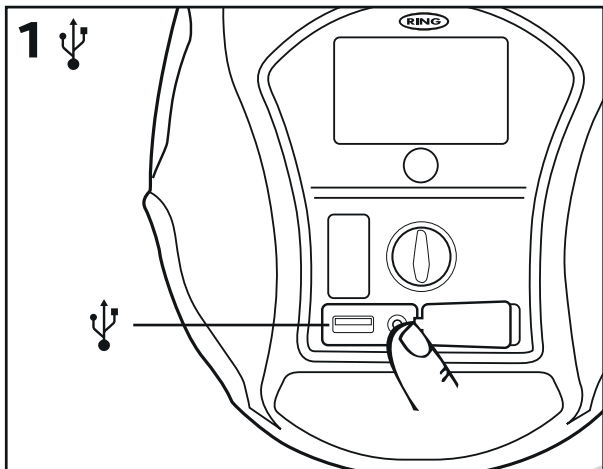
# Operation - USB

FR Fonctionnement  
DE Anwendung  
IT Funzionamento  
ES Funcionamiento

PT Operação  
DA Drift  
NL Bediening  
SE Drift

FI Käyttö  
NO Drift  
PL Działanie  
CZ Ovládání

RO Funcționare  
HU Működés  
UK Експлуатація  
RU Эксплуатация



## Certificate of Conformity

**We declare that this product complies with the following European Legislation:**

Directive 2014/30/EU of the European Parliament and of the Council of 26 February 2014 on the harmonisation of the laws of the Member States relating to electromagnetic compatibility

Directive 2011/65/EU of the European Parliament and of the Council of 8 June 2011 on the restriction of the use of certain hazardous substances in electrical and electronic equipment

Directive 2006/66/EC of the European Parliament and of the Council of 6 September 2006 on batteries and accumulators and waste batteries and accumulators

Regulation (EC) No 1907/2006 of 18 December 2006 concerning the Registration, Evaluation, Authorisation and Restriction of Chemicals (REACH)

Regulation (EC) 1272/2008 Classification, labelling and packaging of substances and mixtures.

We declare that this product has been tested in accordance with the following European Standards:

EN 50498 EN 62321 EN1012-1 EN62133 EN 60335-1 EN 60950 EN 62471

## Certificat de Conformité

**Nous déclarons que ce produit respecte la Réglementation Européenne:**

Directive 2014/30/UE du Parlement Européen et du Conseil du 26 Février 2014 relative à l'harmonisation des législations des États membres concernant la compatibilité électromagnétique

Directive 2011/65/UE du Parlement Européen et du Conseil du 8 Juin 2011 relative à la limitation de l'utilisation de certaines substances dangereuses dans les équipements électriques et électroniques

Directive 2006/66/CE du Parlement européen et du Conseil du 6 septembre 2006 relative aux piles et accumulateurs ainsi qu'aux déchets de piles et d'accumulateurs.

Règlement (CE) No 1907/2006 du Parlement Européen et du Conseil du 18 Décembre 2006 concernant l'enregistrement, l'évaluation et l'autorisation des substances chimiques, ainsi que les restrictions applicables à ces substances (REACH)

Règlement (CE) No 1907/2006 du Parlement Européen et du Conseil du 16 Décembre 2008 relatif à la classification, à l'étiquetage et à l'emballage des substances et des mélanges Nous déclarons que ce produit a été testé conformément aux Normes Européennes suivantes:

EN 50498 EN 62321 EN1012-1 EN62133 EN 60335-1 EN 60950 EN 62471



# Specifications

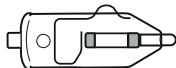
FR Spécifications  
 DE Spezifikationen  
 IT Specifiche  
 ES Especificaciones

PT Especificações  
 DK Specifikationer  
 NL Specificaties  
 SE Specifikationer

FI Tekniset tiedot  
 NO Spesifikasjoner  
 PL Specyfikacje  
 CZ Parametry

RO Specificații  
 HU Részletes adatok  
 UA Технічні характеристики  
 RU Технические характеристики

<b>Power supply</b> FR Alimentation électrique SE Stromversorgung PT Alimentazione ES Fuente de alimentación FI Fonte de alimentação NO Strømforsyning NL Voeding PL Zasilanie UA Живлення DE Strömforsörjning NL Voeding PL Zasilanie UA Живлення CZ Napájení NO Alimentare HU Tápellátás RU Включение питания	<b>12V DC / 230V AC</b> <b>11.1V Li-ion, 4000mAh, 44.4W</b>
<b>Max Amperage</b> FR Ampérage maxi. SE Max. strömstyrke PT Max amperaggio ES Amperaje máx. FI Amperagem máx. NO Maks. strømstyrke NL Max. Amperage PL Maks. amperaż UA Максимальний струм DE Max. Amperage NL Max. Amperage PL Maks. amperaż UA Максимальний струм CZ Maximální proud RU Current maxim HU Max. áramfelvétel RU Макс. сила тока	<b>15A</b>
<b>Pressure measurement range</b> FR Plage de mesure de pression DE Druckmessbereich IT Gamma di misurazione pressione ES Rango de medición de presión FI Intervalo de medição da pressão NO Trykkmåtningsområde NL Berek drukmeting PL Trykmięsrområde FI Paineen mittausalue NO Trykkmålingsområde PL Zakres pomiaru ciśnienia UA Диапазон вимірювання тиску CZ Rozsah měření tlaku RU Interval măsurare presiune HU Nyomásmérés tartomány RU Диапазон измерения давления	<b>0-100PSI / 0-6.9BAR</b>
<b>Decibel rating</b> FR Niveau de décibels DE Schalldruckpegel IT Rumorosità ES Umbral de decibelios FI Taxa de decibéis NO Decibelnivå NL Geluidsniveau PL Decybelnormierung FI Desibeliarvo NO Desibelmassifisering UA Poziom głośności UA Рівень шуму в дБ CZ Hluknost RU Згомот HU Decibel besorolás RU Значение для дБ	<b>90dB</b>
<b>Power cable length</b> FR Longueur du câble d'alimentation DE Netzkabelänge IT Lunghezza cavo di alimentazione ES Longitud del cable de alimentación FI Comprimento do cabo de alimentação NO Längd strömkädd NL Lengte voedingskabel PL Strömforsyningskabels længde FI Virtakaapelin pituus NO Strømkabelengde PL Długość kabla zasilającego UA Довжина кабелю живлення CZ Délka napájecího kabelu ES Lungime cablu alimentare HU Tápkábel hossza RU Длина провода электропитания	<b>3.5m</b>
<b>Air hose length</b> FR Longueur du flexible d'air DE Luftschauchlänge IT Lunghezza flessibile aria ES Longitud de la manguera de aire FI Comprimento da mangueira de ar NO Längd luftslang NL Lengte luchtslang PL Strömforingslængde FI Ilmaletkun pituus NO Luftslangelengde PL Długość węża do sprężonego powietrza UA Довжина повітряного шланга CZ Délka vzduchové hadice ES Lungime furtun aer HU Légtömlő hossza RU Длина воздуховода	<b>70cm</b>
<b>Operation temperature</b> FR Température de fonctionnement DE Betriebstemperatur IT Temperatura di esercizio ES Temperatura de funcionamiento FI Temperatura de funcionamento NO Drifttemperatur NL Bedrijfstemperatuur PL Drifttemperatur FI Käyttölämpötila NO Driftstemperatur PL Temperatura pracy UA Робоча температура CZ Provozní teplota ES Temperatura de funcioneare HU Működési hőmérséklet RU Рабочая температура	<b>-20°C to +60°C</b>



Ring Automotive Limited . Gelderd Road, Leeds, LS12 6NA, United Kingdom  
 Telephone +44 (0)113 213 2000 . Fax +44 (0)113 231 0266  
 Email autosales@ringautomotive.com . www.ringautomotive.com

