



ТЕЛЕФОНЫ

(044) 360-7-130
(050) 336-0-130
(063) 788-0-130
(067) 233-0-130
(068) 282-0-130

130
COM.UA

Интернет-магазин
автотоваров



ICO

294-0-130
597-0-130

SKYPE
km-130

АВТОМАГНИТОЛЫ — Магнитолы • Медиа-ресиверы и станции • Штатные магнитолы • CD/DVD чейнджеры • FM-модуляторы/USB адаптеры • Flash память • Переходные рамки и разъемы • Антенны • Аксессуары | **АВТОЗВУК** — Акустика • Усилители • Сабвуферы • Процессоры • Кроссоверы • Наушники • Аксессуары | **БОРТОВЫЕ КОМПЬЮТЕРЫ** — Универсальные компьютеры • Модельные компьютеры • Аксессуары | **GPS НАВИГАТОРЫ** — Портативные GPS • Встраиваемые GPS • GPS модули • GPS трекеры • Антенны для GPS навигаторов • Аксессуары | **ВИДЕОУСТРОЙСТВА** — Видеорегистраторы • Телевизоры и мониторы • Автомобильные ТВ тюнеры • Камеры • Видеомодули • Транскодеры • Автомобильные ТВ антенны • Аксессуары | **ОХРАННЫЕ СИСТЕМЫ** — Автосигнализации • Мотосигнализации • Механические блокираторы • Имобилайзеры • Датчики • Аксессуары | **ОПТИКА И СВЕТ** — Ксенон • Биксенон • Лампы • Светодиоды • Стробоскопы • Оптика и фары • Омыватели фар • Датчики света, дождя • Аксессуары | **ПАРКТРОНИКИ И ЗЕРКАЛА** — Задние парктроники • Передние парктроники • Комбинированные парктроники • Зеркала заднего вида • Аксессуары | **ПОДОГРЕВ И ОХЛАЖДЕНИЕ** — Подогревы сидений • Подогревы зеркал • Подогревы дворников • Подогревы двигателей • Автохолодильники • Автокондиционеры • Аксессуары | **ТЮНИНГ** — Виброизоляция • Шумоизоляция • Тонировочная пленка • Аксессуары | **АВТОАКСЕССУАРЫ** — Радар-детекторы • Громкая связь Bluetooth • Стеклоподъемники • Компрессоры • Звуковые сигналы, СГУ • Измерительные приборы • Автопылесосы • Автокресла • Разное | **МОНТАЖНОЕ ОБОРУДОВАНИЕ** — Установочные комплекты • Обивочные материалы • Декоративные решетки • Фазоинверторы • Кабель и провод • Инструменты • Разное | **ПИТАНИЕ** — Аккумуляторы • Преобразователи • Пуско-зарядные устройства • Конденсаторы • Аксессуары | **МОРСКАЯ ЭЛЕКТРОНИКА И ЗВУК** — Морские магнитолы • Морская акустика • Морские сабвуферы • Морские усилители • Аксессуары | **АВТОХИМИЯ И КОСМЕТИКА** — Присадки • Жидкости омывателя • Средства по уходу • Полироли • Ароматизаторы • Клеи и герметики | **ЖИДКОСТИ И МАСЛА** — Моторные масла • Трансмиссионные масла • Тормозные жидкости • Антифризы • Технические смазки



В магазине «130» вы найдете и сможете купить в Киеве с доставкой по городу и Украине практически все для вашего автомобиля. Наши опытные консультанты предоставят вам исчерпывающую информацию и помогут подобрать именно то, что вы ищете. Ждем вас по адресу

<http://130.com.ua>



vitol.com.ua

**ПОСІБНИК
З ЕКСПЛУАТУВАННЯ
РУКОВОДСТВО ПО
ЕКСПЛУАТАЦИИ**

**ВИХРЬ
КА-В12072**

Автомобільний компресор
Автомобильный компрессор

Автотовари «130»

Уважаемый покупатель!

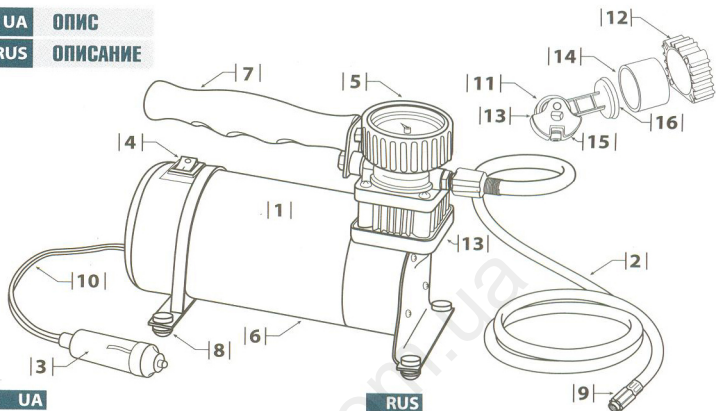
TM Vitol выражает Вам признательность за выбор нашей продукции. Компрессор поршневого типа «Вихрь» КА-В1 2072 является лидером продаж среди компрессоров для легковых автомобилей. Надежный, мощный и удобный в применении компрессор прослужит Вам долгие годы и станет незаменимым помощником не только на дороге, но и на отдыхе, т. к. комплектация данного компрессора позволяет накачивать как колеса автомобиля, так и лодку, велосипедные шины, резиновые мячи и др.

TM Vitol гарантирует высокое качество и надежную работу своей продукции при условии соблюдения технических требований, описанных в Руководстве по эксплуатации.

Убедительно просим Вас внимательно изучить данную инструкцию, проверить комплектность и правильность заполнения гарантийного талона.

КА-В12072 АВТОМОБІЛЬНИЙ КОМПРЕСОР

UA ОПИС
RUS ОПИСАНИЕ



UA

- 1 Компресор
- 2 Міцний гумовий шланг 1,2 м
- 3 Штекер для підключення до гнізда прикурювача, бортова мережа 12 V
- 4 Кнопка Вкл. /викл.
- 5 Високоточний манометр
- 6 Могутній і надійний електродвигун
- 7 Надійна ручка
- 8 Гумові ніжки зменшують вібрацію
- 9 Конектор з рифленою накладкою для зручності
- 10 Кабель живлення 2,7 метра
- 11 Сталевий підшипник
- 12 Алюмінієвий радіатор охолодження покращує тепловідвід від циліндра, сприяє збільшенню терміну служби
- 13 Довговічний поршневий механізм
- 14 Сталевий циліндр протистоїть еліпсному зносу
- 15 Балансувальний механізм зменшує вібрацію під час роботи
- 16 Тефлонове кільце ущільнювача поршня запобігає втраті компресії

RUS

- Компресор
- Прочный резиновый шланг 1,2 м
- Штекер для подключения в гнездо прикуривателя, бортовая сеть 12 V
- Кнопка Вкл./выкл.
- Высокоточный манометр
- Мощный и надежный электродвигатель
- Надежная ручка
- Резиновые ножки уменьшают вибрацию
- Коннектор с рифленой накладкой для удобства
- Кабель питания 2,7 метра
- Стальной подшипник
- Алюминиевый радиатор охлаждения улучшает теплоотвод от цилиндра, способствует увеличению срока службы
- Долговечный поршневой механизм
- Стальной цилиндр противостоит эллипсному износу
- Балансировочный механизм уменьшает вибрацию при работе
- Тефлоновое кольцо уплотнителя поршня предотвращает потерю компрессии

КА-В12072 АВТОМОБИЛЬНЫЙ КОМПРЕССОР

RUS ТЕХНИЧЕСКИЕ ХАРАКТЕРИСТИКИ

Модель:	КА-В12072
Напряжение:	12 В
Допустимое напряжение:	10-13,5 В
Максимальный ток потребления:	12 А
Максимальное давление:	7 Атм (кг/см ²)
Мощность:	150 Вт
Тип мотора:	Двигатель постоянного тока, коллекторного типа
Время непрерывной работы (при температуре 23 °С):	20 мин.
Производительность:	35 л/мин.
Рабочая температура:	- 40°С – + 80 °С

КОМПЛЕКТАЦИЯ:

1. КА-В12072– компрессор высокого давления
2. Воздушный шланг
3. Адаптеры 3 шт.
4. Руководство по эксплуатации
5. Упаковочная коробка
6. Сумка для хранения и переноски

ПРАВИЛА ЭКСПЛУАТАЦИИ

1. Перед подсоединением провода питания компрессора к гнезду прикуривателя Вашего автомобиля убедитесь, что переключатель установлен в позицию Off (выкл.).
2. Подсоедините штекер к гнезду прикуривателя.
3. Соедините коннектор воздушного шланга с золотником шины.
4. Установите переключатель компрессора в позицию On (вкл.), чтобы начать накачивание.
5. Когда нужный уровень давления будет установлен, выключите компрессор, установив переключатель в позицию Off (выкл.).
6. Контролируйте необходимое давление на шкале манометра. Соблюдайте перечисленные рекомендации и технику безопасности.

РЕКОМЕНДАЦИИ

1. Не превышайте максимальный рабочий цикл и допустимый уровень давления компрессора. Превышение допустимого уровня давления и рабочего цикла может стать причиной поломки компрессора и быстрого износа деталей.
2. При использовании компрессора настоятельно рекомендуется оставлять двигатель автомобиля включенным. Это позволит предотвратить разрядку аккумулятора Вашего автомобиля и увеличить КПД компрессора.

ВНИМАНИЕ!

- Во избежание несчастного случая не позволяйте детям играть с компрессором. Не оставляйте компрессор без внимания во время эксплуатации.
- При продолжительной работе компрессор нагревается. Не следует прикасаться к металлическим элементам корпуса компрессора во время и после использования.
- Не включайте устройство во взрывоопасных атмосферах, а также в местах распыления аэрозолей и токсичных испарений.
- Не разбирайте устройство, не ремонтируйте сами и не изменяйте модификацию. Для ремонта и обслуживания обращайтесь в сервисные центры.
- Не ставьте устройство на неустойчивую опорную поверхность.
- Не допускайте попадания влаги, масел и других жидкостей в компрессор.
- Подключайте компрессор только к сети с постоянным током 12 В.

ИЗМЕРЕНИЕ ДАВЛЕНИЯ

1. При накачивании воздуха компрессором происходит постоянное измерение давления с помощью манометра, установленного на компрессоре.
2. Примите во внимание, что в процессе накачивания воздуха по причине большой скорости его подачи абсолютно точный отсчет его показаний невозможен. Для получения точных показаний на мгновение остановите работу компрессора.

РЕМОНТ И ТЕХНИЧЕСКОЕ ОБСЛУЖИВАНИЕ

1. Компрессор оснащен системой, обеспечивающей постоянную смазку двигателя. Смазывать двигатель самостоятельно не рекомендуется.
2. Все ремонтные работы должны осуществляться сервисным центром.

ДОПОЛНИТЕЛЬНЫЕ ВОЗМОЖНОСТИ

В комплектации компрессора Вихрь КА-В12072 предусмотрен набор универсальных переходников, при помощи которых Вы можете использовать компрессор для накачивания велосипедных шин, резиновых лодок и матрацев, а также детских надувных игрушек и спортивных мячей.

Для реализации данной функции следует присоединить к коннектору воздушного шланга подходящий адаптер из набора.

КА-В12072 АВТОМОБИЛЬНИЙ КОМПРЕССОР

ГАРАНТІЙНИЙ СЕРТИФІКАТ

Постачальник:

ТОВ Вітол, м. Одеса, вул. Дальницька, 43/15,
Тел.: (0482) 323279, 323289

Найменування
виробу:

Компресор «Вихрь»

Модель:

КА-В12072

Дата продажу:

Найменування
організації-
продавця

ПІБ продавця:

Підпис:

Печатка:

З правилами
експлуатації і
умовами гарантії
ознайомлений
Підпис покупця

Адреса
сервісної
служби:

м. Одеса, вул. Аеропортівська, 16,
Тел. 0482 323279, 323289, внутр. 117

UA

Гарантійний термін на компресор складає 12 місяців з дня продажу.

Власнику має право пред'явити вимоги по гарантії, пов'язані з недоліками в роботі компресора, тільки протягом гарантійного терміну.

Умови дії гарантії:

1. При продажу компресора організація-продавець робить відмітку в гарантійному сертифікаті цього посібника. Власнику необхідно самостійно проконтролювати внесення даного запису продавцем.
2. З усіх питань, пов'язаних з експлуатацією та обслуговуванням компресорів, просимо звертатися до сервісної служби або до організації-продавця.
3. При порушенні правил експлуатації організація-продавець знімає з себе відповідальність з гарантійного обслуговування або заміни товару.
4. При виявленні несправності компресора необхідно негайно припинити експлуатацію і звернутися для до організації-продавця.
5. У випадку втрати гарантійного сертифікату гарантія автоматично знімається.
6. У випадку, якщо гарантійний сертифікат не заповнений або заповнений частково, з порушеннями, відсутні печатка (штамп) організації продавця, підпис та прізвище, дата продажу, гарантія не діє

Дія гарантійного сертифіката не поширюється на компресори

- з механічними пошкодженнями корпусу
- зі слідами розкриття виробу
- зі слідами впливу агресивних рідин та води
- у разі виходу з ладу в результаті несправності штатного обладнання автомобіля

RUS

Гарантійный срок на компрессор составляет 12 месяцев со дня продажи.

Владелец вправе предъявить требования по гарантии, связанные с недостатками в работе компрессора, только в течение гарантийного срока.

Условия действия гарантии:

1. При продаже компрессора организация-продавец делает отметку в гарантийном сертификате данного руководства. Владельцу необходимо самостоятельно проконтролировать внесение данной записи продавцом.
2. По всем вопросам, связанным с эксплуатацией и обслуживанием компрессоров, просим обращаться в сервисную службу или в организацию-продавец.
3. При нарушении правил эксплуатации организация-продавец снимает с себя ответственность по гарантийному обслуживанию или замене товара.
4. При обнаружении неисправности компрессора необходимо немедленно прекратить эксплуатацию и обратиться к организации-продавцу.
5. В случае утери гарантийного сертификата гарантия автоматически снимается.
6. В случае, если гарантийный сертификат не заполнен или заполнен частично, с нарушениями, отсутствуют печать (штамп) организации-продавца, подписи и фамилии, дата продажи, гарантия не действует

Действие гарантийного сертификата не распространяется на компрессоры

- с механическими повреждениями корпуса
- со следами вскрытия изделия
- со следами воздействия агрессивных жидкостей и воды
- в случае выхода из строя в результате неисправности штатного оборудования автомобиля

МОЖЛИВІ НЕСПРАВНОСТІ В РОБОТІ

Несправність	Причина	Усунення
Компресор не вмикається	1. Джерело живлення видає напругу менше 10 В	1. Перевірити та замірити (зарядити) джерело живлення
	2. Джерело живлення видає струм менше 14 А	2. Перевірити та замінити (зарядити) джерело живлення
Потік повітря помітно знижений, накачування до високого тиску неможливе	1. Зношений вхідний клапан	1. Зверніться до сервісного центру
	2. Зношене поршневе кільце (погана вентиляція місця роботи компресора, висока температура навколишнього середовища, перевищений безперервний час роботи компресора)	2. Зверніться до організації-продавця
Надмірна вібрація та шум при роботі	1. Зношений ексцентричний підшипник або вал електродвигуна	1. Зверніться до організації-продавця
	2. Зношений циліндр або поршневе кільце	2. Зверніться до організації-продавця

ВОЗМОЖНЫЕ НЕИСПРАВНОСТИ В РАБОТЕ

Неисправность	Причина	Устранение
Компрессор не включается	1. Источник питания выдает напряжение менее 10 В	1. Проверить и замерить (зарядить) источник питания
	2. Источник питания выдает ток менее 14А	2. Проверить и заменить (зарядить) источник питания
Поток воздуха заметно снижен, накачка до высокого давления невозможна	1. Изношен входной клапан	1. Обратитесь к организации-продавцу
	2. Изношено поршневое кольцо (плохая вентиляция места работы компрессора, высокая температура окружающей среды, превышено непрерывное время работы компрессора)	2. Обратитесь к организации-продавцу
Чрезмерная вибрация и шум при работе	1. Изношен эксцентрический подшипник либо вал электродвигателя	1. Обратитесь к организации-продавцу
	2. Изношен цилиндр или поршневое кольцо	2. Обратитесь к организации-продавцу

