



ТЕЛЕФОНЫ

0 (800) 800 130  
(050) 462 0 130  
(063) 462 0 130  
(067) 462 0 130

130  
COM.UA

Интернет-магазин  
автотоваров



SKYPE

km-130

**АВТОМАГНИТОЛЫ** — Магнитолы • Медиа-ресиверы и станции • Штатные магнитолы • CD/DVD чейнджеры • FM-модуляторы/USB адаптеры • Flash память • Переходные рамки и разъемы • Антенны • Аксессуары | **АВТОЗВУК** — Акустика • Усилители • Сабвуферы • Процессоры • Кроссоверы • Наушники • Аксессуары | **БОРТОВЫЕ КОМПЬЮТЕРЫ** — Универсальные компьютеры • Модельные компьютеры • Аксессуары | **GPS НАВИГАТОРЫ** — Портативные GPS • Встраиваемые GPS • GPS модули • GPS трекеры • Антенны для GPS навигаторов • Аксессуары | **ВИДЕОУСТРОЙСТВА** — Видеорегистраторы • Телевизоры и мониторы • Автомобильные ТВ тюнеры • Камеры • Видеомодули • Транскодеры • Автомобильные ТВ антенны • Аксессуары | **ОХРАННЫЕ СИСТЕМЫ** — Автосигнализации • Мотосигнализации • Механические блокираторы • Имобилайзеры • Датчики • Аксессуары | **ОПТИКА И СВЕТ** — Ксенон • Биксенон • Лампы • Светодиоды • Стробоскопы • Оптика и фары • Омыватели фар • Датчики света, дождя • Аксессуары | **ПАРКТРОНИКИ И ЗЕРКАЛА** — Задние парктроники • Передние парктроники • Комбинированные парктроники • Зеркала заднего вида • Аксессуары | **ПОДОГРЕВ И ОХЛАЖДЕНИЕ** — Подогревы сидений • Подогревы зеркал • Подогревы дворников • Подогревы двигателей • Автохолодильники • Автокондиционеры • Аксессуары | **ТЮНИНГ** — Виброизоляция • Шумоизоляция • Тонировочная пленка • Аксессуары | **АВТОАКСЕССУАРЫ** — Радар-детекторы • Громкая связь Bluetooth • Стеклоподъемники • Компрессоры • Звуковые сигналы, СГУ • Измерительные приборы • Автопылесосы • Автокресла • Разное | **МОНТАЖНОЕ ОБОРУДОВАНИЕ** — Установочные комплекты • Обивочные материалы • Декоративные решетки • Фазоинверторы • Кабель и провод • Инструменты • Разное | **ПИТАНИЕ** — Аккумуляторы • Преобразователи • Пуско-зарядные устройства • Конденсаторы • Аксессуары | **МОРСКАЯ ЭЛЕКТРОНИКА И ЗВУК** — Морские магнитолы • Морская акустика • Морские сабвуферы • Морские усилители • Аксессуары | **АВТОХИМИЯ И КОСМЕТИКА** — Присадки • Жидкости омывателя • Средства по уходу • Полироли • Ароматизаторы • Клеи и герметики | **ЖИДКОСТИ И МАСЛА** — Моторные масла • Трансмиссионные масла • Тормозные жидкости • Антифризы • Технические смазки



В магазине «130» вы найдете и сможете купить в Киеве с доставкой по городу и Украине практически все для вашего автомобиля. Наши опытные консультанты предоставят вам исчерпывающую информацию и помогут подобрать именно то, что вы ищете. Ждем вас по адресу

<https://130.com.ua>

# GAZER®



USER MANUAL CAR REARVIEW MIRROR

**GAZER MM5XX/MM7XX/  
MU5XX/MU7XX**

Автотовары «130»

130.com.ua

ENG User manual \_\_\_\_\_ 4-10

RU Руководство пользователя \_\_\_\_\_ 11-17

UA Посібник користувача \_\_\_\_\_ 18-24

130.com.ua

ENG

1. Warnings _____	5
2. Package contents _____	6
3. Controls _____	7
4. Usage _____	8
5. Mirror installation _____	9
6. Specifications _____	10

130.com.ua

Congratulations on your purchase of Gazer car rearview mirror.

Please read this manual carefully, before using the device.

## Warnings

- Do not use chemicals to clean the device.  
Please use a soft cloth to clean the body and mirror surface.
- Avoid shocks, falls and mechanical damage to the device.
- Do not use or store the device in hot or cold places.
  - Storage temperature: of -30°C to + 70°C
  - Operating temperature: of -20°C to + 65°C
- Do not attempt to repair the appliance yourself. In case of any damage, contact your dealer or service center.
- To install and connect the mirror without voiding your car's warranty, please consult with the personnel of service stations where your car is serviced.

ENG



Rearview Mirror  
Gazer MM5xx/MM7xx/  
MU5xx/MU7xx



Switching unit



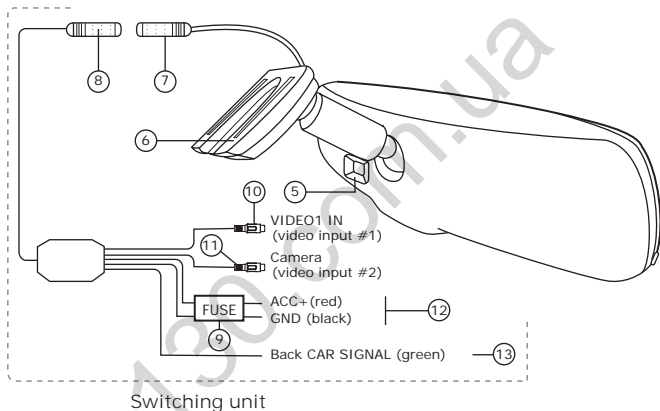
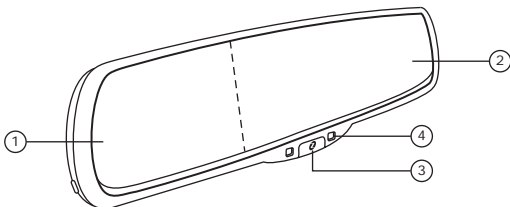
Mount base  
(for Gazer MM501/MM701)



Pad on the windshield  
for cable management



User Manual



- |   |                                    |
|---|------------------------------------|
| 1. Built-in display 4,3"                                    | 8. Mirror connection socket        |
| 2. Mirror   | 9. Filter unit/fuse                |
| 3. ON/OFF button – switch on/<br>switch off the monitor     | 10. VIDEO1 IN – video input #1     |
| 4. Auto-dimming status indicator<br>(for Gazer MM7xx/MU7xx) | 11. Camera – video input #2        |
| 5. Light sensor   | 12. +, GND – wires supply          |
| 6. Mount  | 13. Back CAR SIGNAL – control wire |
| 7. Switching unit connection socket                         |                                    |



Car Rearview Mirror with built-in monitor Gazer MM5xx/MM7xx/MU5xx/MU7xx is designed as a replacement of the original mirror. The last digit of «xx» labeling model indicates the type of mounting on the windshield compatible with the bracing of certain car models.

Gazer mirrors series MM5xx/MM7xx/MU5xx/MU7xx have a built-in 4.3" (16:9) display supporting two video inputs and PAL or NTSC video standards (the monitor automatically detects the signal format and switch to operate in the desired standard).

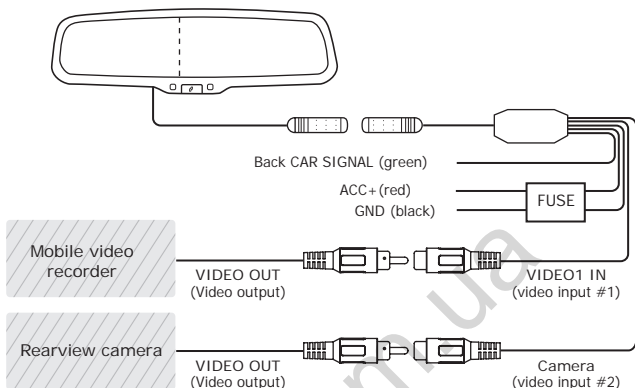
Video input #1 is designed to connect the video signal from car DVR or DVD player. The image will be displayed on the monitor continuously as long as there is a video signal. To disable the built-in display use the ON/OFF button.

Video input #2 (Camera) is designed to connect the video signal from Gazer car rearview camera. When driving in reverse (when you receive the video signal from the rearview camera), camera image will be displayed on the built-in monitor. Video input #2 is prioritized, i.e. when video signals are available on both inputs, the monitor will only display the video from input #2. If the monitor was turned off with ON/OFF button, when the signal appears on video input #2, it automatically turns on; likewise, when the video signal disappears it turns off automatically.

Gazer MM7xx/MU7xx has a mirror surface auto-dimming function that prevents glare from the bright lights behind the car at night. This function is always enabled, and depending on the light level around the vehicle, the surface of the mirror automatically dims to the required level. The status indicator glows green, indicating the activity of the auto dimming mirror surface.

While the integrated display shows video feed from the car camera, pressing the ON/OFF button adjusts the brightness of the display (the default brightness is set to maximum). The selected brightness level will be saved and the next time the display brightness will be automatically set according to the last setting.

## Wiring diagram



Connect the black wire (GND) to vehicle ground and the red wire (ACC +) to car power supply ACC +12V (ACC power turns on when the car engine starts and turned off when it stops).

Connect the green wire (Back CAR SIGNAL) to the backup light +12V. When using Gazer mirror MM5xx/MM7xx/MU5xx/MU7xx in conjunction with Gazer rearview camera and commutation and control unit, connect the green wire (Back CAR SIGNAL) to the monitor's DC12 (+12V) power supply connector (DC CONNECTOR on the Gazer camera wiring diagram).

**Note:** When you connect the green wire (Back CAR SIGNAL) to backup light +12V or monitor's power connector, the mirror surface dimming function (for Gazer MM7xx/MU7xx) will turn off automatically whenever the car is put in the reverse gear (backup lamps light up).

Connect video input #1 (VIDEO1 IN) to the car video recorder or DVD player video output (VIDEO OUT), then connect video input #2 (Camera) the car rearview camera video output (VIDEO OUT). Connect the commutation unit to the corresponding mirror connector.

ENG

Display	TFT LCD 4,3"
Display resolution	480 272 (16:9)
Video Input	2 composite CVBS (RCA)
Signal format	PAL/NTSC auto-detect function
Auto-dimming	Gazer MM7xx/MU7xx
Power supply	DC 12V
Current consumption for MM5xx/MU5xx	220 mA
Current consumption for MM7xx/MU7xx	580 mA
Operating temperature	-20° - +65°
Dimensions, mm	267 42 82

130.com.ua

1. Меры предосторожности _____	12
2. Комплектация _____	13
3. Элементы управления _____	14
4. Особенности использования _____	15
5. Подключение зеркала _____	16
6. Технические характеристики _____	17

130.com.ua

Поздравляем Вас с приобретением автомобильного зеркала заднего вида Gazer.

RU

Перед использованием устройства, пожалуйста, внимательно ознакомьтесь с данным руководством.

- Не используйте химические средства для чистки устройства. Пожалуйста, используйте мягкую ткань для очистки корпуса и зеркала.
- Избегайте ударов, падений и механических повреждений устройства.
- Не используйте и не храните устройство в слишком холодных или горячих местах.
  - Температура хранения: от  $-30^{\circ}\text{C}$  до  $+70^{\circ}\text{C}$
  - Температура использования: от  $-20^{\circ}\text{C}$  до  $+65^{\circ}\text{C}$
- Не пытайтесь ремонтировать устройство самостоятельно. В случае возникновения каких-либо поломок, обратитесь к продавцу или в сервисный центр.
- Во избежание потери гарантийного обслуживания на Ваш автомобиль, для установки и подключения зеркала, пожалуйста, обратитесь к специалистам СТО, на котором производится обслуживание Вашего автомобиля.



Зеркало заднего вида  
Gazer MM5xx/MM7xx/  
MU5xx/MU7xx



Блок  
коммутации



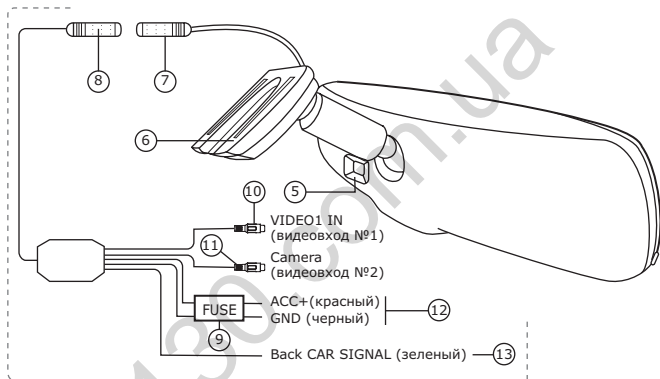
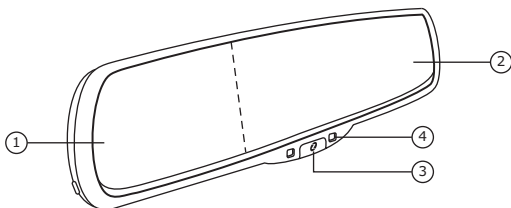
Основание крепления  
(для Gazer MM501/MM701)



Накладка на лобовое стекло  
для скрытия кабеля



Руководство  
пользователя



## Блок коммутации

1. Встроенный дисплей 4,3"
2. Зеркало
3. Кнопка ON/OFF – включение/выключение монитора
4. Индикатор состояния функции автозатемнения зеркала (для Gazer MM7xx/MU7xx)
5. Датчик освещенности
6. Крепление
7. Разъем подключения к блоку коммутации
8. Разъем подключения зеркала
9. Блок фильтра/предохранитель
10. VIDEO1 IN – видеовход №1
11. Camera – видеовход №2
12. ACC+, GND – провода подключения питания
13. Back CAR SIGNAL – провод управления

Автомобильное зеркало заднего вида со встроенным монитором Gazer MM5xx/MM7xx/MU5xx/MU7xx предназначено для установки в салоне автомобиля вместо оригинального зеркала. Последние цифры «xx» в маркировке модели Gazer MM5xx/MM7xx/MU5xx/MU7xx означают тип крепления на лобовое стекло, которое совместимо с креплением определенных моделей автомобилей.

Зеркало Gazer MM5xx/MM7xx/MU5xx/MU7xx имеет встроенный дисплей диагональю 4,3" (16:9), который поддерживает работу с двумя видеовходами, а также может работать с видеостандартами PAL или NTSC (монитор автоматически определит формат видеосигнала и переключится для работы в нужный стандарт).

**Видеовход №1** (VIDEO1 IN) предназначен для подключения видеосигнала от автомобильного видеорегистратора или DVD плеера. При этом изображение будет выводиться на монитор постоянно при наличии видеосигнала. При помощи кнопки **ON/OFF** возможно отключить встроенный дисплей.

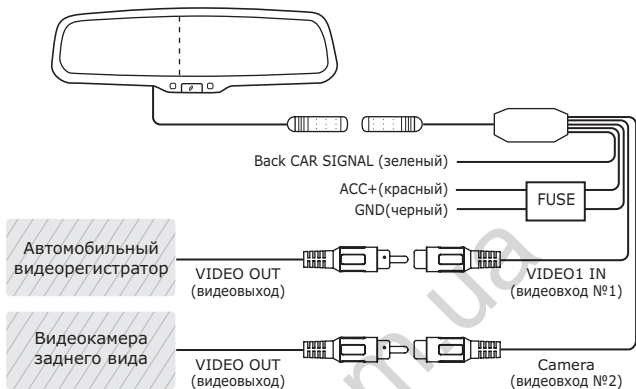
**Видеовход №2** (Camera) предназначен для подключения видеосигнала от автомобильной видеокамеры заднего вида Gazer. При движении автомобиля задним ходом (при поступлении видеосигнала от камеры заднего вида), изображение с камеры будет отображаться на встроенном мониторе. Видеовход №2 является приоритетным, при наличии видеосигнала на обоих входах, монитор отобразит сигнал с Видеовхода №2. Если монитор был выключен кнопкой **ON/OFF**, при поступлении сигнала на Видеовход №2 он включится автоматически и выключится после отключения видеосигнала.

Gazer MM7xx/MU7xx имеет функцию автоматического затемнения поверхности зеркала, которая позволяет избежать ослепления водителя ярким светом фар позади идущих автомобилей в темное время суток. Данная функция всегда включена, и, в зависимости от уровня освещенности вокруг автомобиля, поверхность зеркала автоматически затемняется до необходимого уровня. Индикатор состояния светится зеленым цветом, обозначая активность функции автоматического затемнения поверхности зеркала.

Во время отображения на встроенном дисплее изображения с автомобильной видеокамеры нажатие кнопки **ON/OFF** регулирует яркость дисплея (по умолчанию яркость установлена максимальной). Выбранный уровень яркости будет сохранен и при следующем включении дисплея яркость будет автоматически устанавливаться согласно последней настройке.



## Схема подключения



Подключите черный провод (GND) к массе автомобиля, а красный провод (ACC+) подключите к проводу питания ACC+ автомобиля +12В (питание ACC включается при запуске двигателя автомобиля и отключается при его выключении).

Зеленый провод (Back CAR SIGNAL) подключите к проводу питания фонарей заднего хода +12В. При использовании зеркала Gazer MM5xx/MM7xx/MU5xx/MU7xx совместно с видеокамерой заднего вида Gazer и блоком коммутации и управления, подключите зеленый провод (Back CAR SIGNAL) к проводу +12В (красный) разъема подключения питания монитора Gazer (DC CONNECTOR на схеме подключения видеокамеры Gazer).

**Примечание:** При подключении зеленого провода (Back CAR SIGNAL) к проводу питания фонарей заднего хода или проводу питания монитора, функция затемнения поверхности зеркала (для Gazer MM7xx/MU7xx) будет отключаться автоматически во время включения задней передачи (фонарей заднего хода).

Соедините разъем видеовхода №1 (VIDEO1 IN) с разъемом видеовыхода (VIDEO OUT) автомобильного видеорегистратора или DVD плеера, затем соедините разъем видеовхода №2 (Camera) с разъемом видеовыхода (VIDEO OUT) автомобильной видеокамеры заднего вида.

Соедините разъем блока коммутации с соответствующим разъемом зеркала.

## Технические характеристики

Дисплей	TFT LCD 4,3"
Разрешение дисплея	480x272 (16:9)
Видеовход	2 композитных CVBS (RCA)
Формат сигнала	PAL/NTSC с функцией автоопределения
Функция автозатемнения	Gazer MM7xx/MU7xx
Питание	DC 12V
Потребляемый ток MM5xx/MU5xx	220 mA
Потребляемый ток MM7xx/MU7xx	580 mA
Температура эксплуатации	-20°C - +65°C
Габариты, мм	267x42x82

RU

130.com.ua

1. Застереження _____	19
2. Комплектація _____	20
3. Елементи керування _____	21
4. Особливості використання _____	22
5. Підключення дзеркала _____	23
6. Технічні характеристики _____	24

130.com.ua

Вітаємо Вас з придбанням автомобільного дзеркала заднього огляду Gazer.

Перед використанням приладу, будь ласка, уважно ознайомтеся з даним посібником.

UA

## Застереження

- Не використовуйте хімічні засоби для чищення пристрою. Будь ласка, використовуйте м'яку тканину для очищення корпусу та дзеркала.
- Уникайте ударів, падінь і механічних пошкоджень приладу.
- Не використовуйте та не зберігайте прилад у занадто холодних або гарячих місцях.
  - Температура зберігання: від  $-30^{\circ}\text{C}$  до  $+70^{\circ}\text{C}$
  - Температура експлуатації: від  $-20^{\circ}\text{C}$  до  $+65^{\circ}\text{C}$
- Не намагайтеся ремонтувати дзеркало самостійно. У разі виникнення будь-яких поломок, зверніться до продавця або в сервісний центр.
- Щоб уникнути втрати гарантійного обслуговування на Ваш автомобіль, для установки і підключення дзеркала, будь ласка, зверніться до фахівців СТО, на якому обслуговується Ваш автомобіль.



Дзеркало заднього огляду  
Gazer MM5xx/MM7xx/  
MU5xx/MU7xx



Блок  
комутації



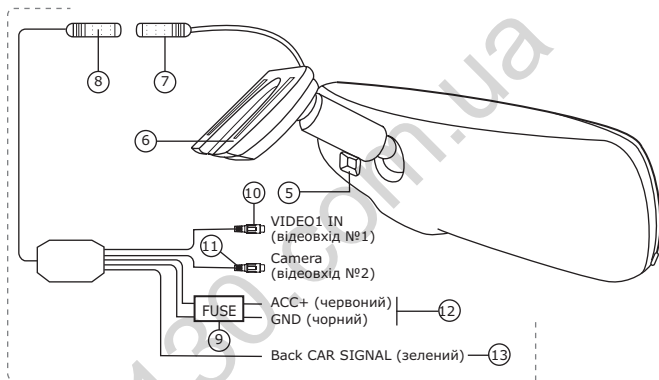
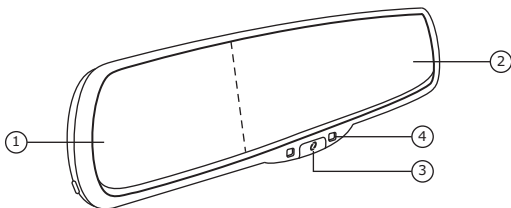
Основа кріплення  
(Gazer MM501/MM701)



Накладка на лобове скло  
для приховування кабелю



Посібник  
користувача



## Блок комутації

1. Вбудований дисплей 4,3"
2. Дзеркало
3. Кнопка ON/OFF – увімкнення/вимкнення дисплея
4. Індикатор стану функції автозатемнення дзеркала (для Gazer MM7xx/MU7xx)
5. Датчик освітленості
6. Кріплення
7. Роз'єм підключення до блоку комутації
8. Роз'єм підключення дзеркала
9. Блок фільтра/запобіжник
10. VIDEO1 IN – відеовхід №1
11. Camera – відеовхід №2
12. ACC+, GND – дроти підключення живлення
13. Back CAR SIGNAL – дріт керування

Автомобільне дзеркало заднього огляду з вбудованим дисплеєм Gazer MM5xx/MM7xx/MU5xx/MU7xx призначене для встановлення в салоні автомобіля замість оригінального дзеркала. Останні цифри «xx» в маркуванні моделі Gazer MM5xx/MM7xx/MU5xx/MU7xx означають тип кріплення на лобове скло, яке сумісне з кріпленням певних моделей автомобілів.

Дзеркало Gazer MM5xx/MM7xx/MU5xx/MU7xx має вбудований дисплей діагоналлю 4,3" (16:9), який підтримує роботу з двома відеовходами, а також може працювати з відеостандартами PAL і NTSC (дисплей автоматично визначить формат відеосигналу та переключиться для роботи в потрібний стандарт).

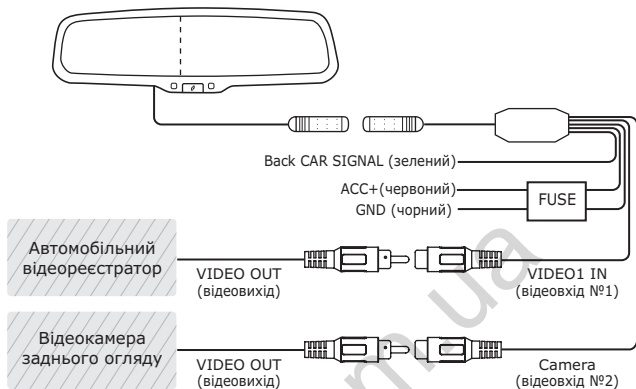
**Відеовхід №1 (VIDEO1 IN)** призначений для підключення відеосигналу від автомобільного відеореєстратора або DVD програвача. При цьому зображення буде виводитись на дисплей постійно при наявності сигналу. За допомогою кнопки **ON/OFF** можливо вимкнути вбудований дисплей.

**Відеовхід №2 (Camera)** призначений для підключення відеосигналу від автомобільної відеокамери заднього огляду Gazer. Під час руху автомобіля заднім ходом (при надходженні відеосигналу від камери заднього огляду), зображення з камери буде відображатись на вбудованому дисплеї. Відеовхід №2 є пріоритетним, при наявності сигналу на обох входах дисплей буде відображати сигнал з Відеовходу №2. Якщо дисплей був вимкнений кнопкою **ON/OFF**, при надходженні сигналу на Відеовхід №2 він увімкнеться автоматично та вимкнеться після вимкнення відеосигналу.

Gazer MM7xx/MU7xx має функцію автоматичного затемнення поверхні дзеркала, яка дозволяє запобігти осліпленню водія яскравим світлом фар автомобілів, що рухаються позаду в темний час доби. Ця функція завжди увімкнена та, в залежності від рівня освітленості навколо автомобіля, поверхня дзеркала автоматично затемнюється до необхідного рівня. Індикатор стану світиться зеленим кольором, позначаючи активність функції автоматичного затемнення поверхні дзеркала.

Під час відображення на вбудованому дисплеї зображення з автомобільної відеокамери натискання кнопки **ON/OFF** регулює яскравість дисплея (за замовчуванням яскравість встановлена максимальною). Обраний рівень яскравості буде збережений, і при наступному увімкненні дисплея яскравість буде автоматично встановлюватися згідно з останнім налаштуванням.

## Схема підключення



Підключіть чорний дріт (GND) до маси автомобіля, а червоний дріт (ACC+) підключіть до лінії живлення ACC автомобіля +12В (живлення ACC вмикається при запуску двигуна автомобіля і вимикається при його вимкненні).

Зелений дріт (Back CAR SIGNAL) підключіть до дроту живлення ліхтарів заднього ходу +12В. При використанні дзеркала Gazer MM5xx/MM7xx/MU5xx/MU7xx спільно з відеокамерою заднього огляду Gazer і блоком комутації та керування, підключіть зелений дріт (Back CAR SIGNAL) до дроту +12В (червоний) роз'єму живлення монітора Gazer (DC CONNECTOR на схемі підключення відеокамери Gazer).

**Примітка:** При підключенні зеленого дроту (Back CAR SIGNAL) до дроту живлення ліхтарів заднього ходу або дроту живлення монітора, функція автоматичного затемнення поверхні дзеркала (для Gazer MM7xx/MU7xx) буде вимикатись автоматично під час увімкнення задньої передачі (ліхтарів заднього ходу).

З'єднайте роз'єм відеовиходу №1 (VIDEO1 IN) з роз'ємом відеовиходу (VIDEO OUT) автомобільного відеореєстратора або DVD плеєра, після цього з'єднайте роз'єм відеовиходу №2 (Camera) з роз'ємом відеовиходу (VIDEO OUT) автомобільної відеокамери заднього огляду. З'єднайте роз'єм блоку комутації з відповідним роз'ємом дзеркала.



## Технічні характеристики

UA

Дисплей	TFT LCD 4,3"
Роздільна здатність дисплея	480x272 (16:9)
Відеовхід	2 композитних CVBS (RCA)
Формат сигналу	PAL/NTSC з функцією автовизначення
Функція автозатемнення	Gazer MM7xx/MU7xx
Живлення	DC 12V
Споживаний струм MM5xx/MU5xx	220 mA
Споживаний струм MM7xx/MU7xx	580 mA
Температура експлуатації	-20°C - +65°C
Габарити, мм	267x42x82

130.com.ua

130.com.ua



**GAZER®**

130.com.ua

[www.gazer.com](http://www.gazer.com)  
Автотовары «130»