



ТЕЛЕФОНЫ

0 (800) 800 130  
(050) 462 0 130  
(063) 462 0 130  
(067) 462 0 130

130  
COM.UA

Интернет-магазин  
автотоваров



SKYPE

km-130

**АВТОМАГНИТОЛЫ** — Магнитолы • Медиа-ресиверы и станции • Штатные магнитолы • CD/DVD чейнджеры • FM-модуляторы/USB адаптеры • Flash память • Переходные рамки и разъемы • Антенны • Аксессуары | **АВТОЗВУК** — Акустика • Усилители • Сабвуферы • Процессоры • Кроссоверы • Наушники • Аксессуары | **БОРТОВЫЕ КОМПЬЮТЕРЫ** — Универсальные компьютеры • Модельные компьютеры • Аксессуары | **GPS НАВИГАТОРЫ** — Портативные GPS • Встраиваемые GPS • GPS модули • GPS трекеры • Антенны для GPS навигаторов • Аксессуары | **ВИДЕОУСТРОЙСТВА** — Видеорегистраторы • Телевизоры и мониторы • Автомобильные ТВ тюнеры • Камеры • Видеомодули • Транскодеры • Автомобильные ТВ антенны • Аксессуары | **ОХРАННЫЕ СИСТЕМЫ** — Автосигнализации • Мотосигнализации • Механические блокираторы • Имобилайзеры • Датчики • Аксессуары | **ОПТИКА И СВЕТ** — Ксенон • Биксенон • Лампы • Светодиоды • Стробоскопы • Оптика и фары • Омыватели фар • Датчики света, дождя • Аксессуары | **ПАРКТРОНИКИ И ЗЕРКАЛА** — Задние парктроники • Передние парктроники • Комбинированные парктроники • Зеркала заднего вида • Аксессуары | **ПОДОГРЕВ И ОХЛАЖДЕНИЕ** — Подогревы сидений • Подогревы зеркал • Подогревы дворников • Подогревы двигателей • Автохолодильники • Автокондиционеры • Аксессуары | **ТЮНИНГ** — Виброизоляция • Шумоизоляция • Тонировочная пленка • Аксессуары | **АВТОАКСЕССУАРЫ** — Радар-детекторы • Громкая связь Bluetooth • Стеклоподъемники • Компрессоры • Звуковые сигналы, СГУ • Измерительные приборы • Автопылесосы • Автокресла • Разное | **МОНТАЖНОЕ ОБОРУДОВАНИЕ** — Установочные комплекты • Обивочные материалы • Декоративные решетки • Фазоинверторы • Кабель и провод • Инструменты • Разное | **ПИТАНИЕ** — Аккумуляторы • Преобразователи • Пуско-зарядные устройства • Конденсаторы • Аксессуары | **МОРСКАЯ ЭЛЕКТРОНИКА И ЗВУК** — Морские магнитолы • Морская акустика • Морские сабвуферы • Морские усилители • Аксессуары | **АВТОХИМИЯ И КОСМЕТИКА** — Присадки • Жидкости омывателя • Средства по уходу • Полироли • Ароматизаторы • Клеи и герметики | **ЖИДКОСТИ И МАСЛА** — Моторные масла • Трансмиссионные масла • Тормозные жидкости • Антифризы • Технические смазки



В магазине «130» вы найдете и сможете купить в Киеве с доставкой по городу и Украине практически все для вашего автомобиля. Наши опытные консультанты предоставят вам исчерпывающую информацию и помогут подобрать именно то, что вы ищете. Ждем вас по адресу

<https://130.com.ua>

**РУКОВОДСТВО ПО ЭКСПЛУАТАЦИИ**  
**паспорт изделия**

**ЗАТИРОЧНАЯ МАШИНА**  
**MT24/MT36**





## ПРЕДУПРЕЖДЕНИЕ

Для уменьшения вероятности получения травмы все операторы машины и обслуживающий персонал должны прочитать и понять настоящие инструкции перед началом работы, заменой насадок или техническим обслуживанием силового оборудования Masalta. Настоящие инструкции не могут охватить все возможные ситуации. Любое лицо, использующее данное оборудование, обслуживающее его или работающее поблизости от него, должно проявлять осторожность.

### Содержание

<b>ЗДОРОВЬЕ И БЕЗОПАСНОСТЬ.....</b>	<b>1</b>
Меры предосторожности.....	1
<b>ВВЕДЕНИЕ.....</b>	<b>2</b>
Принцип работы.....	2
Проверка при доставке.....	2
Стандартные компоненты.....	2
Подготовка к работе.....	2
<b>ЭКСПЛУАТАЦИЯ.....</b>	<b>3-5</b>
Включение.....	3
Выключение.....	3
Начальные рабочие операции.....	4
Заглаживающие операции.....	4
Поднятие машины.....	4
Маневрирование.....	4
Регулировка лезвий затирочной машины.....	4
Регулировочный винт ручки машины.....	5
<b>ТЕХНИЧЕСКОЕ ОБСЛУЖИВАНИЕ.....</b>	<b>5-6</b>
Техническое обслуживание, смазка и регулировка.....	5
Смазка.....	5-6
<b>СПЕЦИФИКАЦИЯ.....</b>	<b>6</b>
Мотор.....	6
Вес.....	6
Диаметр ротора.....	6
Количество лезвий.....	6
Отделочные лезвия.....	6
Комбинированные лезвия.....	6
Пристегивающееся оборудование с обратным клапаном.....	6
Лотки.....	6
Акустический шум.....	6
Вибрация ручки.....	6
Заводская табличка.....	6
Рабочий размер.....	6
Транспортировка.....	6
<b>УСТРАНЕНИЕ НЕПОЛАДОК.....</b>	<b>7</b>
<b>ГАРАНТИЯ.....</b>	<b>8</b>
<b>ДОКУМЕНТАЦИЯ ТЕХОБСЛУЖИВАНИЯ.....</b>	<b>8</b>
<b>ДЕКЛАРАЦИЯ ЕС.....</b>	<b>9</b>

# ЗДОРОВЬЕ И БЕЗОПАСНОСТЬ

## МЕРЫ ПРЕДОСТОРОЖНОСТИ



### ПРЕДУПРЕЖДЕНИЕ

- Перед началом использования машины тщательно изучите руководство по эксплуатации, чтобы ознакомиться с принципами работы оборудования. Не допускайте неквалифицированный персонал, особенно детей, к работе на данном оборудовании. При ремонте и техобслуживании используйте только запасные части, разрешенные заводом-изготовителем.



### РУКОВОДСТВУЙТЕСЬ ЗДРАВЫМ СМЫСЛОМ ПРИ ОБРАЩЕНИИ С ТОПЛИВОМ

- Транспортировка и перемещение топлива должна осуществляться только в специальных безопасных контейнерах.
- Не курите при заправке мотора или во время других действий с топливом.
- При разлиии топлива во время заправки немедленно вытрите его с мотора и утилизируйте ветошь в безопасном месте. Работа машины при наличии потеков топлива или масла не допускается – устраните немедленно.
- Не допускается работа машины во взрывоопасной среде.



- Не допускается проведение операций с устройством во время его работы. Перед началом работ с устройством остановите мотор и отсоедините провод свечи зажигания, чтобы предотвратить случайный запуск.
- Эксплуатация оборудования допускается только при наличии всех защитных устройств. Держите руки, ноги, одежду и украшения вдалеке от лезвий устройства и всех движущихся частей. Соприкосновение с вращающимися и движущимися частями во время работы устройства приведет к серьезным травмам.
- Не допускается стоять или облокачиваться на устройство во время работы.



- Постоянно поддерживайте систему аварийной остановки в хорошем рабочем состоянии. В случае неправильной работы данной системы эксплуатация устройства не допускается. При потере управления затирочная машина может нанести серьезные травмы персоналу и повреждения свежей бетонной поверхности. Эта система автоматически останавливает устройство, если во время работы оператор теряет контроль над машиной.
- Убедитесь, что аварийный выключатель отключен (рукоятка в нижнем положении) перед запуском устройства. Твердо держите одну руку на рукоятке при запуске и не отпускайте ее во время работы.



- Избегайте контакта с горячими деталями выхлопной системы и мотора.
- Дайте мотору остынуть, прежде чем приступать к техническому обслуживанию или ремонту.



- При эксплуатации данного оборудования требуется защита слуха.



- Не допускается эксплуатация бензинового оборудования в плохо вентилируемых или закрытых помещениях.
- Избегайте длительного вдыхания выхлопных газов.

## ВВЕДЕНИЕ

### Принцип работы/проверка при доставке

#### ПРИНЦИП РАБОТЫ

Следующие инструкции составлены для предоставления информации о том, каким образом обеспечить долгую бесперебойную работу устройства. Необходимо проводить периодическое обслуживание устройства. Полностью прочитайте руководство и тщательно соблюдайте инструкции. Невыполнение инструкций может привести к нанесению травм оператору или находящимся поблизости лицам.

**ПРОВЕРКА ПРИ ДОСТАВКЕ** – сразу при доставке нового оборудования и перед его запуском в эксплуатацию.

- Полностью прочитайте руководство – тем самым вы можете избежать больших необязательных расходов.
- Прочитайте инструкцию к мотору.
- Проверьте общее состояние оборудования. Проверьте наличие повреждений при доставке.
- Проверьте уровень масла в двигателе.
- Проверьте уровень топлива.

Рекомендуемые типы смазок указаны в разделе, посвященном техническому обслуживанию.

### Стандартные компоненты/подготовка к работе

#### СТАНДАРТНЫЕ КОМПОНЕНТЫ

Ваша новая затирочная машина выпускается в стандартной комплектации со множеством компонентов, улучшающих производительность, рабочие характеристики и безопасность. Ниже перечисляются только некоторые из этих компонентов.

**ПЕРЕКЛЮЧАТЕЛЬ АВАРИЙНОЙ ОСТАНОВКИ.** Переключающий механизм должен работать свободно и всегда находиться в хорошем состоянии. Мотор устройства не должен запускаться или работать, если аварийный переключатель находится в положении OFF (ВЫКЛ). Данный переключатель предназначен для того, чтобы останавливать мотор в неконтролируемой ситуации (например, оператор отпускает ручку во время работы).

**РЕГУЛИРУЕМЫЙ РЫЧАГ УПРАВЛЕНИЯ ДВИГАТЕЛЕМ.** Расположенный в удобном месте, этот нажимно-вытяжной элемент управления двигателем может настраиваться для обеспечения скорости вращения лезвий от 50 до 130 об/мин. Находится на месте при необходимой скорости работы.

**РЕГУЛИРОВКА СОГНУТЫХ РУЧЕК.** Обеспечивает регулировку лезвий для компенсации ручек, согнутых при бросании или неправильном обращении с устройством. Легко настраивается на месте для качественной отделки поверхностей.

## ЭКСПЛУАТАЦИЯ

**Включение/Выключение/ Начальные рабочие операции/Плавающая работа/Поднятие машины/**

**УСИЛЕННАЯ КРУГОВАЯ ЗАЩИТА.** Защищает оператора и устройство, обеспечивая низкий центр тяжести, что способствует устойчивости и эффективности работы устройства.

**ЧУГУННАЯ ОПОРА.** Очень прочная, обеспечивает точность совмещения. Также способствует обеспечению низкого центра тяжести для улучшения характеристик работы устройства.

**СКЛАДЫВАЮЩАЯСЯ РУЧКА.** Простота транспортировки и хранения.

**РУЧКА РЕГУЛИРОВКИ НАКЛОНА.** Регулирует наклон лезвий для различных этапов обработки и состояний бетона. При вращении ручки по часовой стрелке угол лезвий по отношению к бетону увеличивается. При вращении ручки против часовой стрелки угол лезвий по отношению к бетону уменьшается.

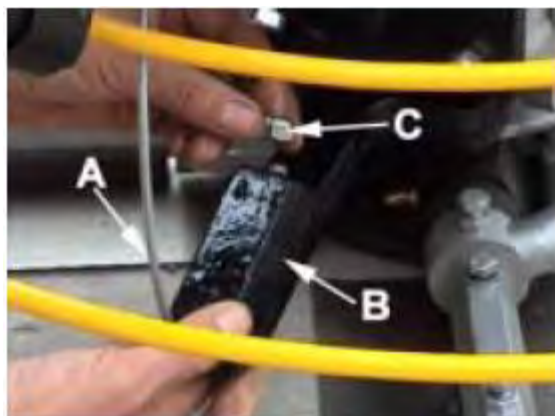
#### ПОДГОТОВКА К РАБОТЕ

**ПЕРЕД ЗАПУСКОМ.** Ваша новая затирочная машина была собрана и проверена на заводе-изготовителе. Однако перед запуском устройства в эксплуатацию следует проверить следующие аспекты.

#### СБОРКА И УСТАНОВКА.

**ЭТАП 1.** Вам необходимо лишь открыть ручку и установить рукоятку.

**ЭТАП 2.** При установленной на нижний блок ручки подсоедините контрольный кабель (A) через кронштейн (B), используя остающуюся 10 мм гайку (C). Затяните гайку.



**УРОВЕНЬ МАСЛА И СМАЗКА.** Проверьте уровень масла в двигателе и редукторе. Гарантия на двигатель и затирочную машину **НЕ ПРЕДОСТАВЛЯЕТСЯ** в случае эксплуатации устройства без масла. Лезвия смазаны.

**ТОПЛИВО.** Заполните топливный бак бензинового двигателя чистым бензином из контейнера для огнеопасных жидкостей. **НЕ СМЕШИВАЙТЕ** масло с бензином.

## **Маневрирование/Регулировка лезвий затирочной машины/Регулировочный винт ручки машины**

### **ВКЛЮЧЕНИЕ**

Убедитесь, что аварийный переключатель находится в положении **STOP**. Если нет, опустите рычаг вниз, в положение **STOP**, прежде чем запускать двигатель. Откройте топливный клапан, расположенный под топливным баком (если имеется), откройте рычаг управления двигателем, примерно, наполовину и закройте заслонку. Прочно удерживая ручку устройства одной рукой, потяните за шнур стартера другой рукой около 3 раз. Когда двигатель заведется, откройте заслонку и установите рычаг регулировки двигателя в положение, обеспечивающее работу устройства. Если двигатель не запускается после трех рывков, слегка откройте заслонку.

**ПРИМЕЧАНИЕ.** Настоящие инструкции по запуску являются только общими рекомендациями. Так как наши затирочные машины оснащаются различными двигателями, см. ИНСТРУКЦИЮ К ДВИГАТЕЛЮ, поставляемую вместе с устройством, для получения конкретных рекомендаций.

### **ВЫКЛЮЧЕНИЕ**

**ДВИГАТЕЛИ HONDA 5,5 Л.С.** Полностью опустите рычаг управления двигателем и переведите выключатель отсечки топлива в положение **OFF (ВЫКЛ)**.

**ДВИГАТЕЛИ ROBIN 5,0 Л.С.** Полностью опустите рычаг управления двигателем, нажмите кнопку отсечки топлива и держите до полной остановки двигателя.

### **НАЧАЛЬНЫЕ РАБОЧИЕ ОПЕРАЦИИ**

После запуска двигателя, как описывалось выше, и при рабочей температуре настройте скорость до, примерно, полуоткрытого рычага управления двигателем. Твердо удерживайте ручку одной рукой и переведите аварийный переключатель в положение **RUN (ВКЛ)**, чтобы запустить лезвия машины.

### **ЗАГЛАЖИВАЮЩИЕ ОПЕРАЦИИ**

Прикрепите заглаживающие лезвия к рукояткам машины. После того, как бетон застынет настолько, чтобы выдерживать вес машины, поместите устройство на бетон. Запустите устройство и включите лезвия, как описывалось выше. При помощи рукоятки регулировки угла лезвий настройте лезвия в заглаживающее положение, чтобы они располагались максимально плоско на бетоне; при этом кабель регулировки угла должен быть достаточно натянут, чтобы предотвратить вибрацию и дрожание устройства. Направляйте устройство по бетону, выполняя круговые возвратно-поступательные движения. В нормальных условиях обработка поверхности площадью 30 x 30 футов занимает около 15 минут.

При этой операции вода и мелкий заполнитель поднимаются на поверхность, обеспечивая гладкость поверхности при отделке бетона.

### **ОТДЕЛОЧНЫЕ ОПЕРАЦИИ**

После заглаживания дайте бетону застынуть, чтобы он мог выдерживать вес устройства. Установите лезвия на уровне от 1,4” до 3,8”. Если лезвия начинают зарываться в бетон, уменьшите угол наклона.

### **ПОДНЯТИЕ МАШИНЫ**

Вы можете использовать **ПОДЪЕМНЫЙ КРЮК** (поставляется как дополнительная деталь) для перемещения машины.

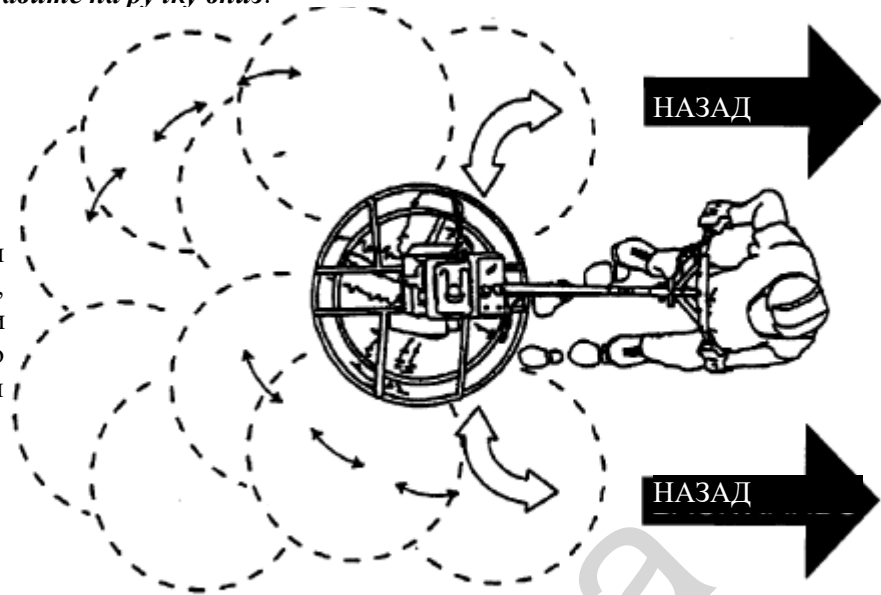
### **ПЕРЕМЕЩЕНИЕ**

Ниже (Рис. 1) показана работа устройства, управляемого идущим сзади оператором. Практикуйтесь в перемещении затирочной машины. Секрет заключается в том, чтобы дать устройству самому выполнять работу.

Продолжите практиковаться в перемещении машины. Попробуйте работать так, как если бы вы отделяли бетонную плиту. Отработайте обработку краев и больших площадей. Помните, что хорошая техника отделки подразумевает движение назад. Будьте осторожны при движении назад. Лучший способ привыкнуть к работе с машиной – это постоянная практика.

Чтобы переместить машину влево от оператора, **потяните ручку вверх**; чтобы переместить машину вправо, **надавите на ручку вниз**.

**Помните**, что если вы отпустите машину, **отступите в сторону** и дайте машине полностью остановиться, прежде чем пытаться поднять ее.



Лучший метод отделки бетона – медленно отступать с машиной **назад**, направляя ее из стороны в сторону. Тем самым вы захватите все отпечатки на мокром бетоне.

Рисунок 1

## РЕГУЛИРОВКА ЛЕЗВИЙ ЗАТИРОЧНОЙ МАШИНЫ

Затирочная машина оснащена устройством регулировки уровня лезвий, расположенным во внешнем болтовом отверстии в ручке лезвия. Регулировка осуществляется при помощи резьбовой вставки в ручку лезвия, при этом болт проходит через среднюю часть вставки (Рис. 2).

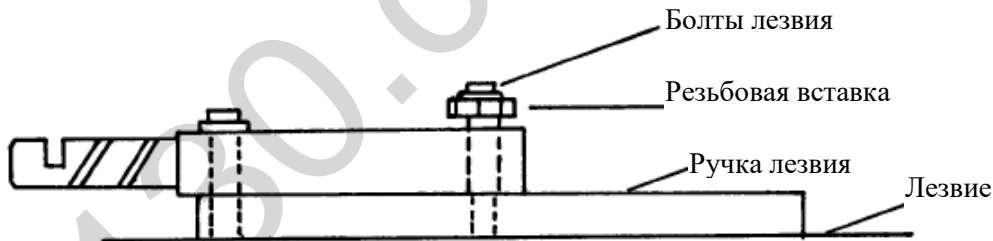


Рисунок 2

Не поворачивайте резьбовую вставку при установке новых лезвий на машину. В противном случае вы разбалансируете машину. Эти вставки используются для регулировки высоты внешней части лезвий затирочной машины. Это позволяет поддерживать все лезвия на одном уровне. Существует много случаев, когда требуется регулировка, например, немного согнутая ручка лезвия, износ между ручкой лезвия и основанием или поворот резьбовой вставки при установке новых лезвий на машину.

Одним из признаков неправильно подогнанных лезвий является неравномерный износ по краю лезвия. В идеале лезвие должно изнашиваться равномерно, однако, при неравномерном износе внешних и внутренних частей требуется регулировка.

Другим признаком может быть движение рычага управления вверх и вниз при вращении лезвий. Проходя мимо, неправильно подогнанная ручка поднимает или опускает рычаг, и чувствуется, что машина подпрыгивает. Примечание. Если эти признаки выражены сильно, это может указывать на необходимость ремонта или замены согнутой ручки.

## РЕГУЛИРОВОЧНЫЙ ВИНТ РУЧКИ МАШИНЫ

Лезвие прикручено к нижней части резьбовой втулки. При поворачивании резьбовой втулки по часовой стрелке вы протягиваете резьбовую втулку через ручку лезвия и увеличиваете расстояние между ручкой лезвия и лезвием, таким образом, снижая внешнюю часть лезвия. Наоборот, вы поднимаете внешнюю часть лезвия при повороте резьбовой втулки против часовой стрелки, тем самым, уменьшая расстояние между ручкой лезвия и самим лезвием.



Поворот по часовой стрелке увеличивает расстояние между ручкой лезвия и лезвием



Поворот против часовой стрелки уменьшает расстояние между ручкой лезвия и лезвием

При установке лезвий на ручки регулировочный винт (деталь № 10404) никогда не должен выступать над нижней поверхностью ручки машины за исключением случаев экстренной регулировки на месте для выравнивания лезвий.

Если регулировочный винт не находится на уровне с нижней поверхностью ручки машины, это может привести к вибрации и дрожанию затирочной машины, особенно на больших скоростях, в результате чего лезвия машины будут оставлять неровные следы на поверхности бетона, так как они не находятся на одном уровне.

Убедитесь, что регулировочный винт прочно зафиксирован на месте при затяжке болта, крепящего лезвие к ручке машины.

## ТЕХНИЧЕСКОЕ ОБСЛУЖИВАНИЕ

### Техническое обслуживание, смазка и регулировка

### ТЕХНИЧЕСКОЕ ОБСЛУЖИВАНИЕ, СМАЗКА И РЕГУЛИРОВКА

Для обеспечения долгой и бесперебойной работы вашей затирочной машины необходимо проводить периодическое техобслуживание двигателя и механизмов машины. Выполняйте приведенные ниже рекомендации.

### СМАЗКА

#### А. КАРТЕР ДВИГАТЕЛЯ

**Ежедневно** – проверяйте уровень масла в двигателе. Гарантия на двигатель не предоставляется, если он эксплуатируется без масла. Масло в двигателе следует менять через каждые 250 часов работы или один раз в год, в зависимости от того, что наступит ранее.

#### Требования к маслу

Температура выше 40°F (4°C) – SAE 30  
Температура ниже 40°F (4°C) – SAE 5W20

Данные требования к маслу являются только общими рекомендациями. Для получения конкретных инструкций см. руководство по эксплуатации двигателя, поставляемое вместе с машиной.

См. руководство по эксплуатации двигателя, поставляемое вместе с машиной, для получения информации о правильном графике техобслуживания двигателя и устранении неисправностей.

### В. ЗАТИРОЧНАЯ МАШИНА

#### Ежедневно (8-10 часов)

1. Проверяйте уровень масла в картере двигателя и редукторе, при необходимости подливайте.
2. Проверяйте клиновой ремень

#### Каждую неделю (50-60 часов)

1. Смазывайте ручки, опорное кольцо и сцепление
2. При необходимости заменяйте лезвия
3. Проверяйте и при необходимости прочищайте воздушный фильтр двигателя
4. При необходимости заменяйте масло в двигателе и фильтр, см. руководство по эксплуатации двигателя



### Ежемесячно (200-300 часов)

1. Снимите, прочистите, установите и смажьте ручки и опорное кольцо. Отрегулируйте ручки лезвий.
2. Смажьте подшипник ручки через смазочные приспособления в звездочке. Закачивайте смазку в каждое отверстие до тех пор, пока чистая смазка начнет выходить из каждого конца звездочки; тщательно удалите лишнюю смазку со звездочки после смазки всех ручек.

### Ежегодно (2000-2500 часов)

1. Проверьте и при необходимости замените подшипники ручек, втулки опорного кольца и уплотнители вала.
2. Проверьте износ кабеля регулировки уровня.
3. Настройте скорость лезвий.

## СПЕЦИФИКАЦИЯ

### Мотор

Модель	Тип двигателя	Мощность
MT24-2	Китайский бензиновый мотор	4,8 кВт
MT24-3	Бензиновый, Robin EX17	4,2 кВт
MT24-4	Бензиновый, Honda GX160	4,0 кВт
MT30-2	Китайский бензиновый мотор	4,8 кВт
MT30-3	Бензиновый, Robin EX17	4,2 кВт
MT30-4	Бензиновый, Honda GX160	4,0 кВт

### Рабочая масса (кг)

Модель	Рабочая масса	Модель	Рабочая масса
MT24-2	63	MT30-2	68
MT24-3	62	MT30-3	67
MT24-4	62	MT30-4	67

Модель	Серия MT24	Серия MT30
Диаметр ротора	61 см (24")	76 см (30")
Диаметр защиты	61 см (24")	76 см (30")
Отделочные лезвия	4,7" x 9"	6" x 10,5"
Комбинированные лезв.	4,7" x 9"	6" x 10,5"
Лотки	- - -	76 см (30")

### Акустический шум (В соответствии с 2000/14/ЕС)

	MT24-2/3/4	MT30-2/3/4
Измеренная мощность звука	95 дБ	95 дБ
Гарантированная мощность звука	98 дБ	98 дБ
Погрешность	3 дБ	3 дБ

**Вибрация ручки** (в соответствии с ISO8662, Часть 1, м/с<sup>2</sup>): 6,8

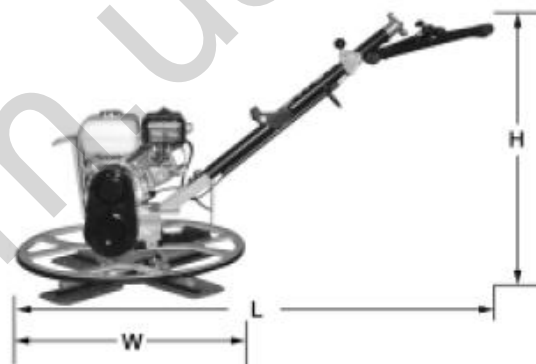
### Заводская табличка



### Рабочий размер (L x W x H):

Серия MT24: 133 x 61 x 100

Серия MT30: 148 x 76 x 100



### ТРАНСПОРТИРОВКА

1. Всегда выключайте двигатель при транспортировке машины.
2. Убедитесь, что подъемное устройство имеет достаточную мощность, чтобы удерживать устройство (см. данные о весе на идентификационной табличке машины).
3. Используйте подъемные точки (a) (b) при подъеме машины.



## УСТРАНЕНИЕ НЕПОЛАДОК (ЗАТИРОЧНАЯ МАШИНА)

НЕПОЛАДКИ	ВОЗМОЖНАЯ ПРОБЛЕМА	РЕШЕНИЕ
Двигатель работает тяжело или вообще не работает	Неисправность аварийного переключателя?	Убедитесь, что аварийный переключатель находится в положении ON (ВКЛ) или замените переключатель при необходимости.
	Топливо?	Осмотрите топливную систему. Убедитесь, что топливо подается к двигателю. Проверьте, не забит ли топливный фильтр.
	Зажигание?	Проверьте, подается ли электричество к выключателю зажигания, и правильно ли он работает.
Не функционирует аварийный переключатель	Плохие контакты?	Замените переключатель.
	Ослабленные соединения проводов?	Проверьте проводку. При необходимости замените.
	Другие проблемы?	См. инструкции производителя двигателя.
Затирочная машина подпрыгивает, сворачивает бетон или делает неровные круги на бетоне	Лезвия?	Убедитесь, что лезвия находятся в хорошем состоянии и не слишком изношены. Отделочные лезвия должны быть не менее 2" (50 мм) от стержня лезвия до задней кромки, комбинированные лезвия должны быть не менее 3,5" (89 мм).
	Звездочка?	Проверьте, все ли лезвия настроены под одним углом, как измерено на звездочке.
	Согнутые ручки?	Проверьте звездочку на наличие согнутых ручек. Если одна из ручек даже слегка согнута, немедленно замените.
	Вставки ручек?	Проверьте плотность вставок ручек. Это можно сделать, двигая вверх и вниз ручки. Если люфт на конце ручки составляет больше 1/8" (3,2 мм), вставки следует заменить. Все вставки следует заменять одновременно.
	Опорное кольцо?	Проверьте плоскость опорного кольца, вращая его на звездочке. Если разница составляет более 0,02" (0,5 мм), замените опорное кольцо.
	Вставка опорного кольца?	Проверьте опорное кольцо, качая его на звездочке. Если оно отклоняется более чем на 3/32" (2,4 мм) [как измерено на O.D. опорного кольца], замените вставку опорного кольца.
	Изношен опорный подшипник?	Проверьте, свободно ли крутится опорный подшипник. Примечание. При необходимости замените опорную крышку.
Машина ощутимо качается при работе	Главный вал?	Необходимо проверить прямизну главного выводного вала редукторного устройства. Главный вал должен быть прямым и не может отклоняться от округлой формы более чем на 0,003" (0,08 мм) в точке крепления к звездочке.
	Крестовина?	Проверьте, что оба конца крестовины одинаково давят на крышку износа. При необходимости замените крестовину.
	Угол лезвий?	Убедитесь, что каждое лезвие настроено под тем же углом, что и остальные. Отрегулируйте в соответствии с рекомендациями раздела руководства, посвященного техобслуживанию.
Пробуксовка сцепления или медленная реакция на изменение скорости двигателя	Изношены клиновые ремни?	Замените клиновой ремень.
	Загрязнено центробежное сцепление?	Снимите и прочистите сцепление.
	Испорчено или изношено центробежное сцепление?	Замените все сцепление.
	Изношены подшипники в редукторе?	Прокрутите рукой входной вал. Если вал вращается плохо, проверьте подшипники входного и выходного вала. При необходимости замените.
	Изношены или сломаны шестерни в редукторе?	Убедитесь, что вал редуктора вращается, когда вращается входной вал. Замените в комплекте червячный винт и шестерню.



# ДЕКЛАРАЦИЯ О СООТВЕТСТВИИ ЕС

Мы, компания Masalta Engineering Co., Limited, RM 501, Форчун Плаза, № 278 Суикси Роуд, Хефей 230041, Китай, настоящим подтверждаем, что если продукция, описанная в настоящем сертификате, куплена у авторизованного дилера компании Masalta, то она соответствует следующим директивам ЕС: 98/37/ЕС (Эта директива является обобщением начальной директивы о машинном оборудовании 89/392/ЕС), Директива об электромагнитной совместимости 89/336/ЕС (с дополнениями и изменениями 92/31/ЕС и 93/68ЕС).

Подпись

Управляющий директор Тони Ху



*Дистрибьютор:*



## **MASALTA ENGINEERING CO., LTD**

Адрес: RM 501 Форчун Плаза, № 278 Суикси Роуд, Хефей 230041, Китай

Тел. 86-551-5609770, 5609780 Факс: 86-551-5609010, 5609444

E-mail: sales@masalta.com.cn, masalta@mail.hf.ah.cn

Http://www.masalta.com.cn