



ТЕЛЕФОНЫ

0 (800) 800 130
(050) 462 0 130
(063) 462 0 130
(067) 462 0 130

130
COM.UA

Интернет-магазин
автотоваров



SKYPE
km-130

АВТОМАГНИТОЛЫ — Магнитолы • Медиа-ресиверы и станции • Штатные магнитолы • CD/DVD чейнджеры • FM-модуляторы/USB адаптеры • Flash память • Переходные рамки и разъемы • Антенны • Аксессуары | **АВТОЗВУК** — Акустика • Усилители • Сабвуферы • Процессоры • Кроссоверы • Наушники • Аксессуары | **БОРТОВЫЕ КОМПЬЮТЕРЫ** — Универсальные компьютеры • Модельные компьютеры • Аксессуары | **GPS НАВИГАТОРЫ** — Портативные GPS • Встраиваемые GPS • GPS модули • GPS трекеры • Антенны для GPS навигаторов • Аксессуары | **ВИДЕОУСТРОЙСТВА** — Видеорегистраторы • Телевизоры и мониторы • Автомобильные ТВ тюнеры • Камеры • Видеомодули • Транскодеры • Автомобильные ТВ антенны • Аксессуары | **ОХРАННЫЕ СИСТЕМЫ** — Автосигнализации • Мотосигнализации • Механические блокираторы • Имобилайзеры • Датчики • Аксессуары | **ОПТИКА И СВЕТ** — Ксенон • Биксенон • Лампы • Светодиоды • Стробоскопы • Оптика и фары • Омыватели фар • Датчики света, дождя • Аксессуары | **ПАРКТРОНИКИ И ЗЕРКАЛА** — Задние парктроники • Передние парктроники • Комбинированные парктроники • Зеркала заднего вида • Аксессуары | **ПОДОГРЕВ И ОХЛАЖДЕНИЕ** — Подогревы сидений • Подогревы зеркал • Подогревы дворников • Подогревы двигателей • Автохолодильники • Автокондиционеры • Аксессуары | **ТЮНИНГ** — Виброизоляция • Шумоизоляция • Тонировочная пленка • Аксессуары | **АВТОАКСЕССУАРЫ** — Радар-детекторы • Громкая связь Bluetooth • Стеклоподъемники • Компрессоры • Звуковые сигналы, СГУ • Измерительные приборы • Автопылесосы • Автокресла • Разное | **МОНТАЖНОЕ ОБОРУДОВАНИЕ** — Установочные комплекты • Обивочные материалы • Декоративные решетки • Фазоинверторы • Кабель и провод • Инструменты • Разное | **ПИТАНИЕ** — Аккумуляторы • Преобразователи • Пуско-зарядные устройства • Конденсаторы • Аксессуары | **МОРСКАЯ ЭЛЕКТРОНИКА И ЗВУК** — Морские магнитолы • Морская акустика • Морские сабвуферы • Морские усилители • Аксессуары | **АВТОХИМИЯ И КОСМЕТИКА** — Присадки • Жидкости омывателя • Средства по уходу • Полироли • Ароматизаторы • Клеи и герметики | **ЖИДКОСТИ И МАСЛА** — Моторные масла • Трансмиссионные масла • Тормозные жидкости • Антифризы • Технические смазки

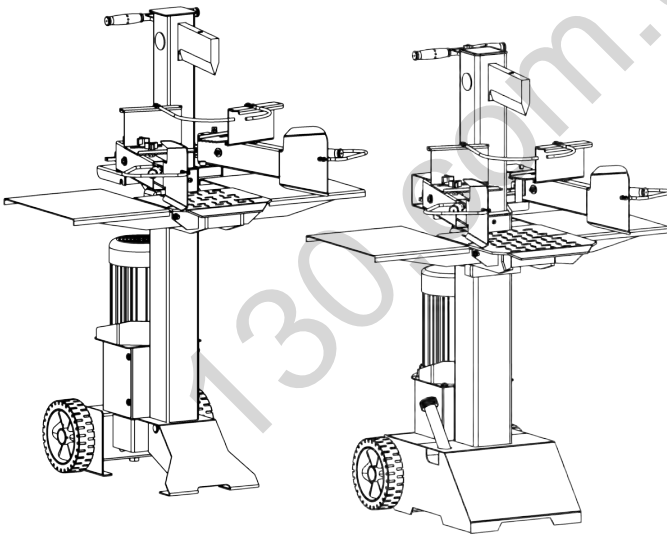


В магазине «130» вы найдете и сможете купить в Киеве с доставкой по городу и Украине практически все для вашего автомобиля. Наши опытные консультанты предоставят вам исчерпывающую информацию и помогут подобрать именно то, что вы ищете. Ждем вас по адресу

<https://130.com.ua>

BETRIEBSANLEITUNG HOLZSPALTER

LSV 550/6
LSV 560/8



DE
GB
NL
FR
ES
IT
SI
HR
PL
CZ
SK
HU
DK
SE
NO
FI
RO
RU



Inhaltsverzeichnis

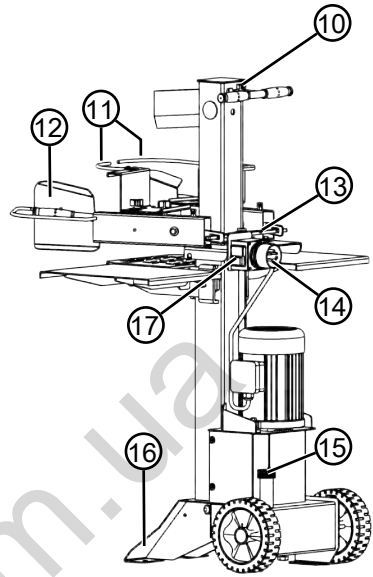
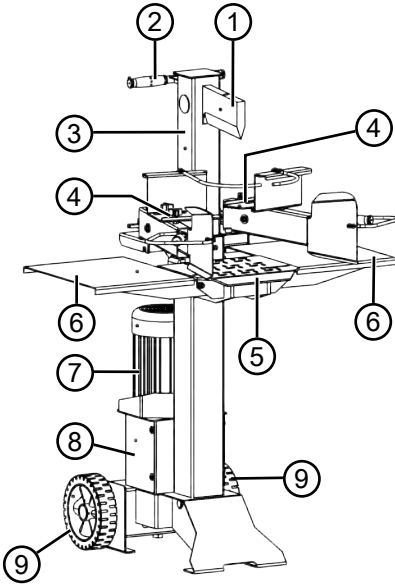
Deutsch	14
English	28
Nederlands	42
Français	57
Español	72
Italiano	87
Slovenščina	102
Hrvatski	116
Polski	130
Česky	145
Slovenská	159
Magyarul	173
Dansk	187
Svensk	200
Norsk	213
Suomi	226
Român	240
Русский	254

© 2019

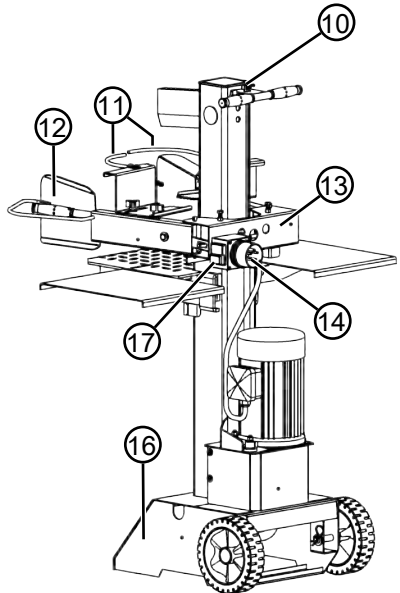
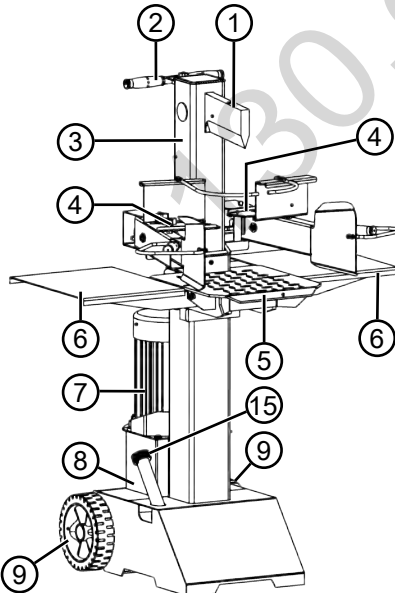
AL-KO KOBER GROUP Kötz, Germany

This documentation or excerpts therefrom may not be reproduced or disclosed to third parties without the express permission of the AL-KO KOBER GROUP.

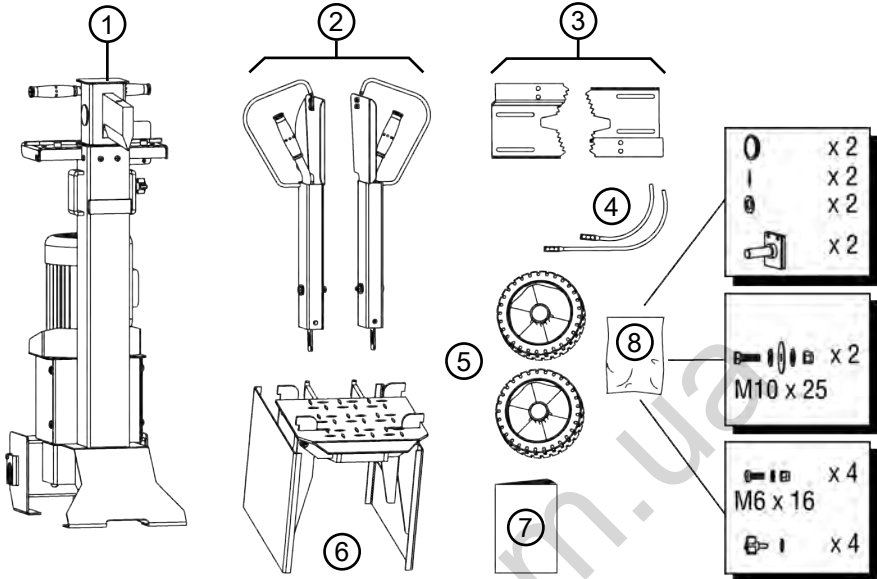
01 LSV 550/6



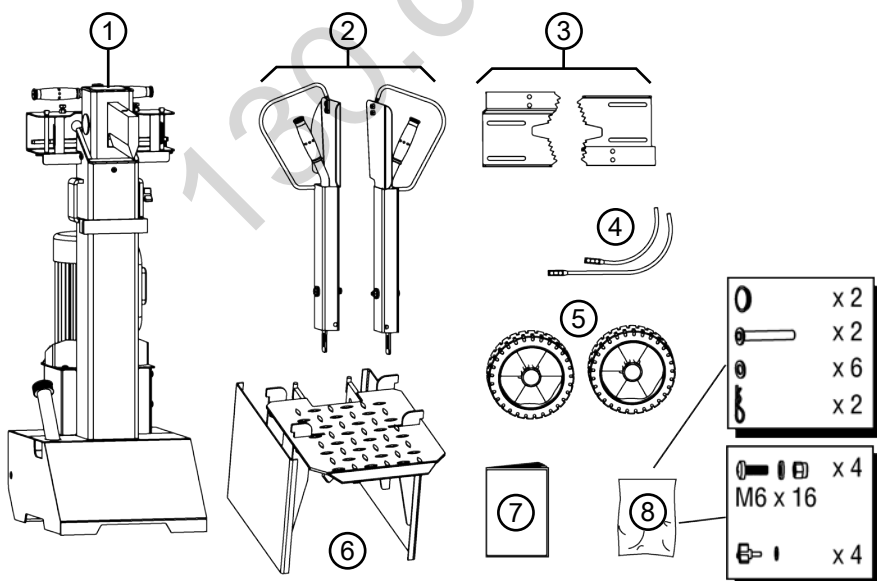
02 LSV 560/8



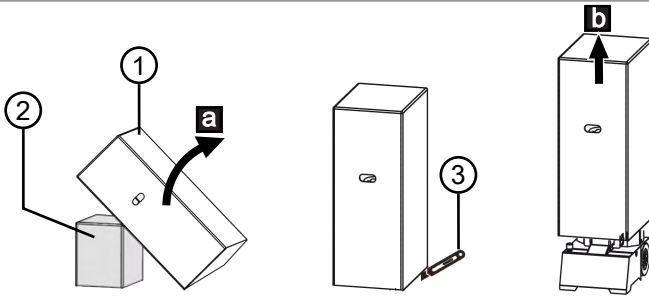
03 LSV 550/6



04 LSV 560/8

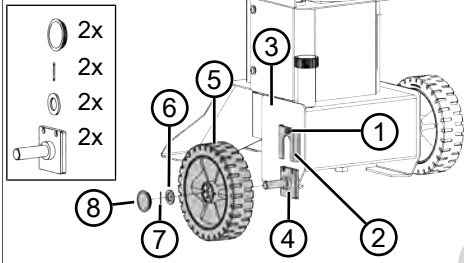


05

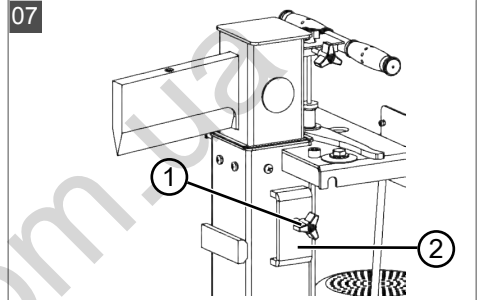


LSV 550/6

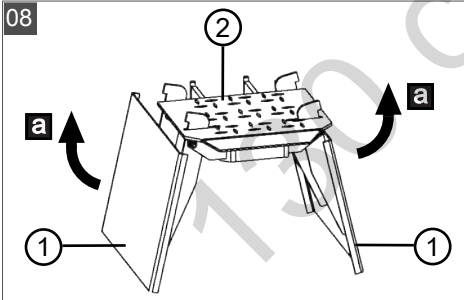
06



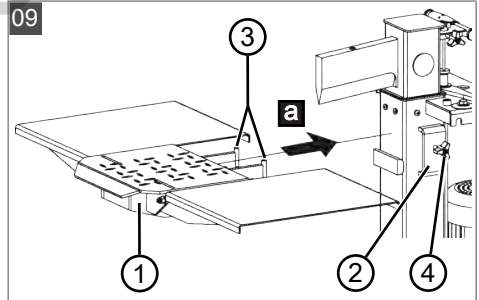
07



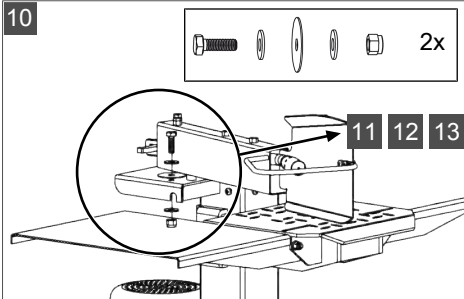
08



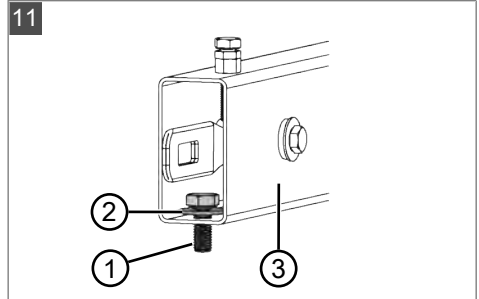
09

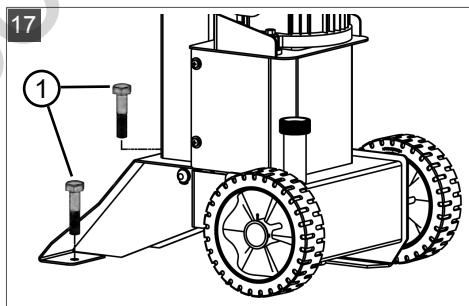
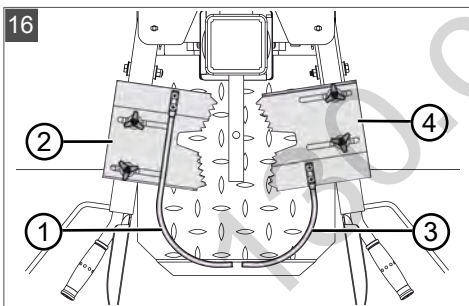
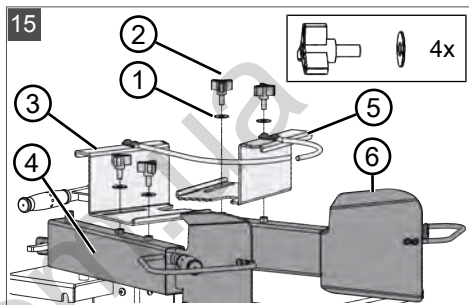
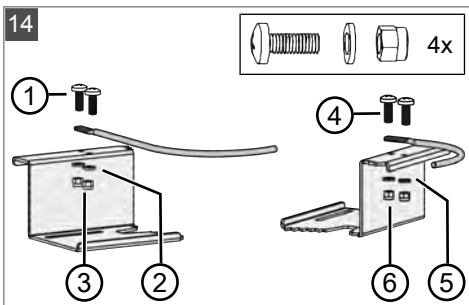
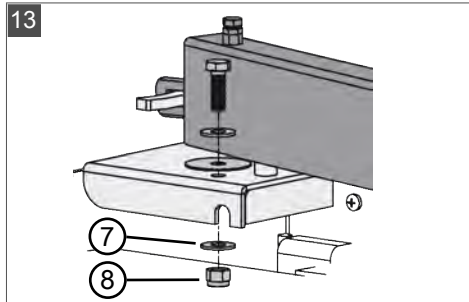
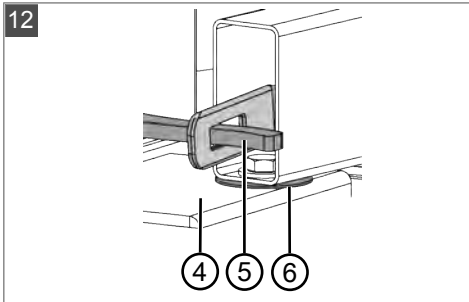


10

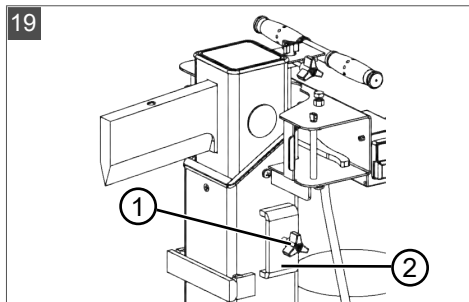
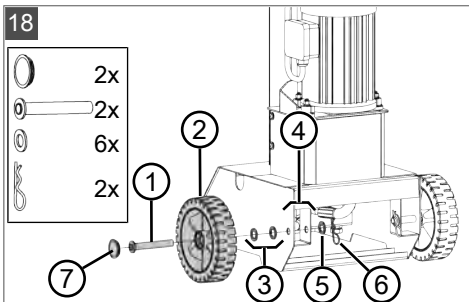


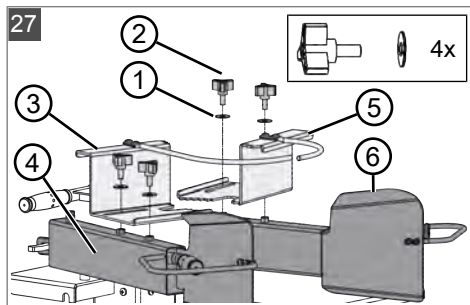
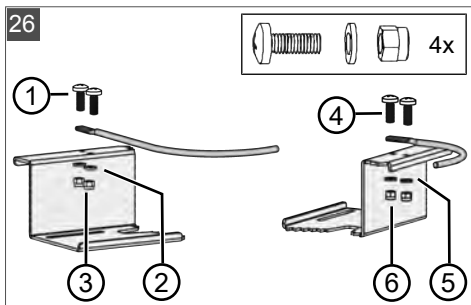
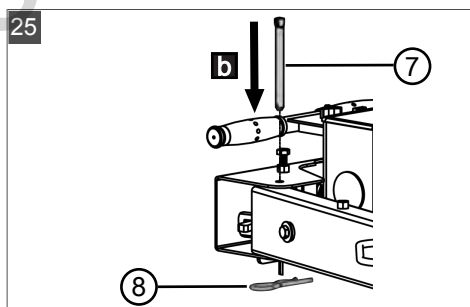
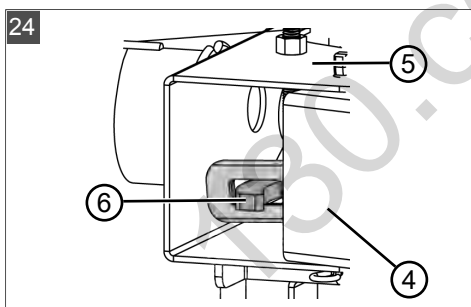
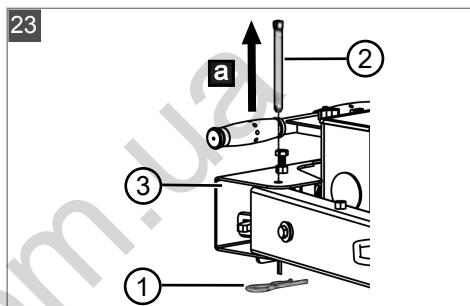
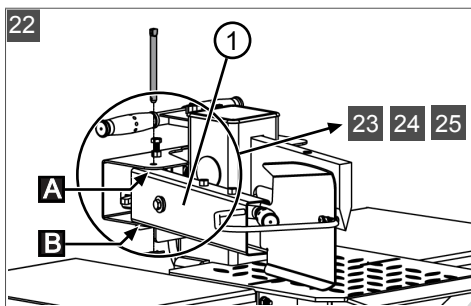
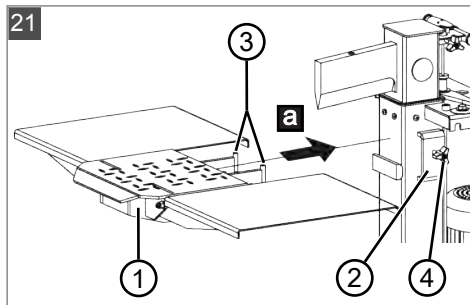
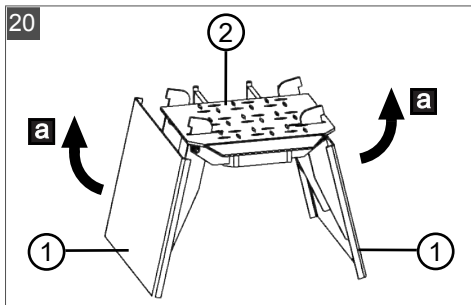
11

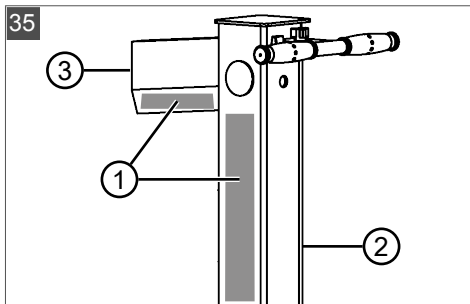
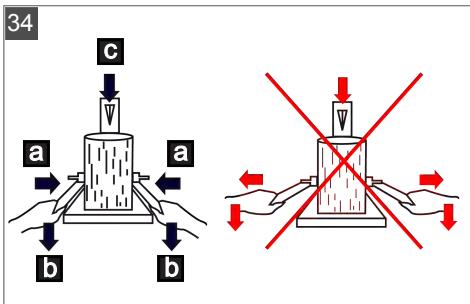
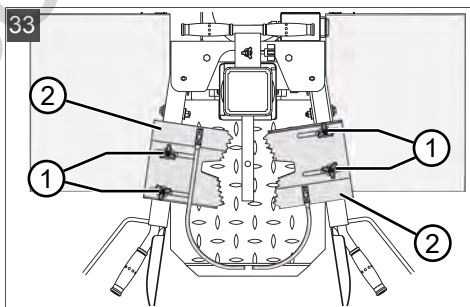
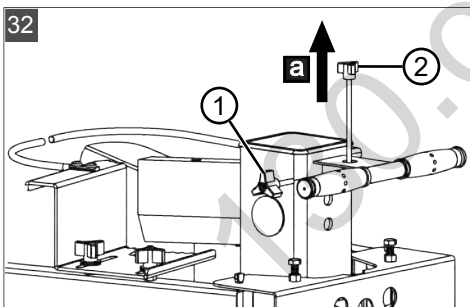
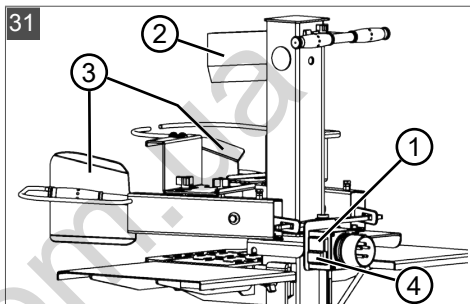
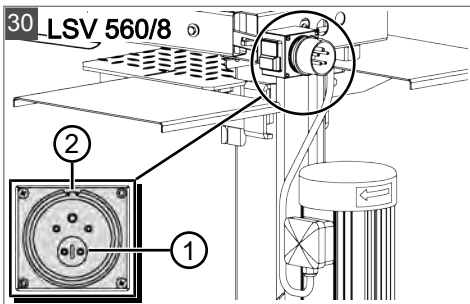
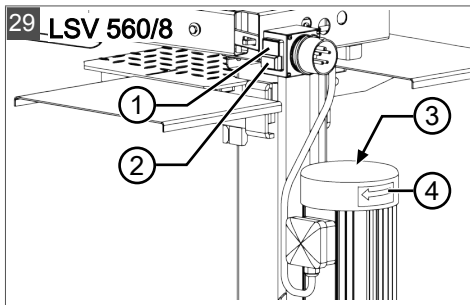
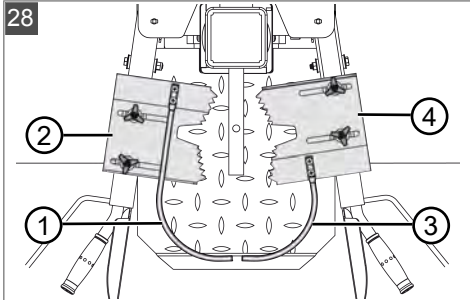


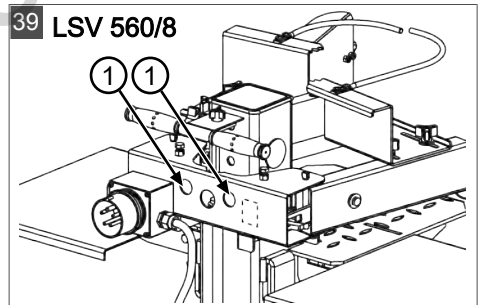
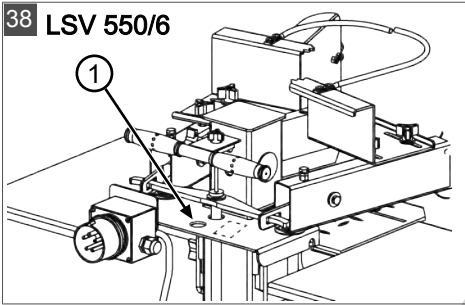
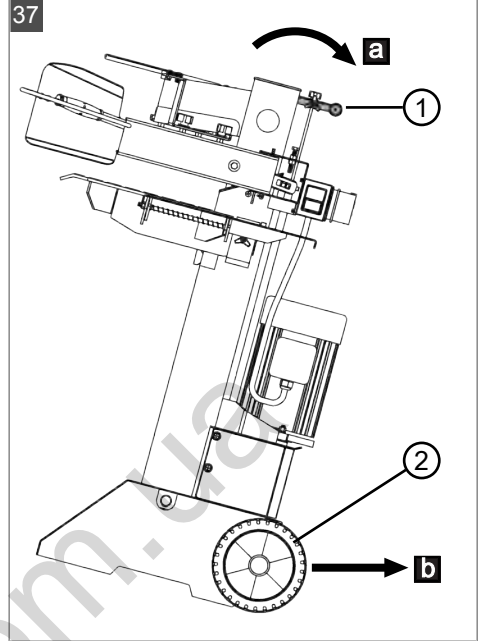
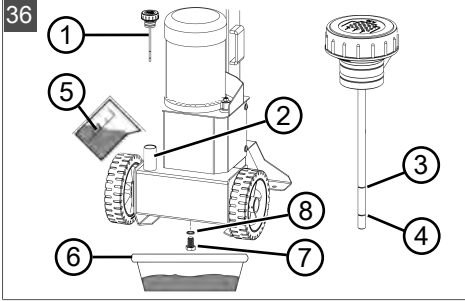


LSV 560/8

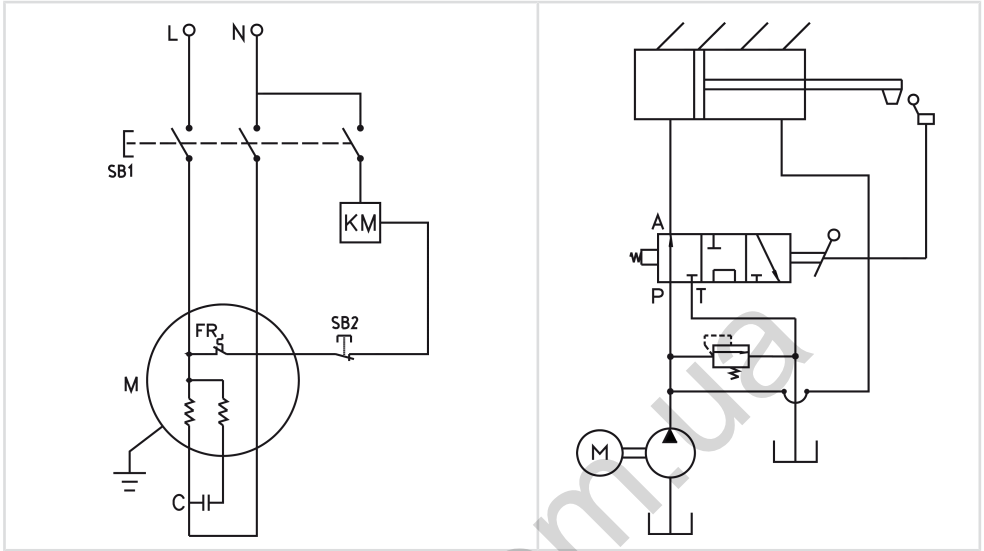




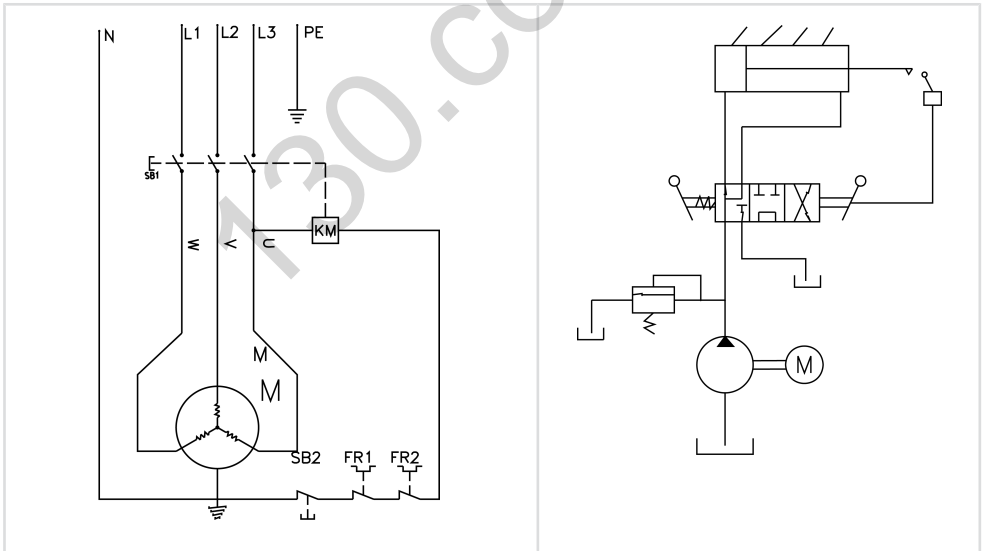



















LSV 550/6








LSV 560/8



	LSV 550/6	LSV 560/8
	113788	113789
	84 x 91,5 x 149,5 cm	84,5 x 93,5 x 150 cm
	98,2 kg	108,8 kg
	230 V AC (+/- 10 %) 50 Hz (+/- 1 %)	400 V AC (+/- 10 %) 3N / 50 Hz (+/- 1 %)
	3000 W S6 40% 13 A	3500 W S6 40% 7,1 A
	max. 6,0 t	max. 8,0 t
	80 – 300 mm	80 – 300 mm
	100 – 550 mm	100 – 550 mm
	495 mm	485 mm
	21,6 MPa	21,0 MPa
	3,5 l	4 l
	3,6/16,5 cm/s	6,0/19,4 cm/s
	IP54	IP54
	$L_{pA} = 78,8 \text{ dB(A)}$, $K = 3,0 \text{ dB(A)}$ (unloaded) $L_{pA} = 89,8 \text{ dB(A)}$, $K = 3,0 \text{ dB(A)}$ (loaded)	$L_{pA} = 74,7 \text{ dB(A)}$, $K = 3,0 \text{ dB(A)}$ (unloaded) $L_{pA} = 77,8 \text{ dB(A)}$, $K = 3,0 \text{ dB(A)}$ (loaded)



	LSV 550/6	LSV 560/8
	$L_{WA} = 95,1 \text{ dB(A)}, K = 3,0 \text{ dB(A)}$ (unloaded) $L_{WA} = 97,4 \text{ dB(A)}, K = 3,0 \text{ dB(A)}$ (loaded)	$L_{WA} = 90,9 \text{ dB(A)}, K = 3,0 \text{ dB(A)}$ (unloaded) $L_{WA} = 93,6 \text{ dB(A)}, K = 3,0 \text{ dB(A)}$ (loaded)
	$< 2,5 \text{ m/s}^2$	$< 2,5 \text{ m/s}^2$
	$+5 \text{ }^\circ\text{C} - +40 \text{ }^\circ\text{C}$	$+5 \text{ }^\circ\text{C} - +40 \text{ }^\circ\text{C}$
	$-25 \text{ }^\circ\text{C} - +55 \text{ }^\circ\text{C}$	$-25 \text{ }^\circ\text{C} - +55 \text{ }^\circ\text{C}$

130.com.ua

130.com.ua

ORIGINAL-BETRIEBSANLEITUNG**Inhaltsverzeichnis**

1	Zu dieser Betriebsanleitung	15	5.1.4	Haltekrallen mit Schutzbügel montieren [LSV 550/6] (14 – 16) ..	20
1.1	Symbole auf der Titelseite	15	5.2	Montage für LSV 560/8 (18 – 28)	21
1.2	Zeichenerklärungen und Signalwörter	15	5.2.1	Räder montieren [LSV 560/8] (18)	21
2	Produktbeschreibung	15	5.2.2	Spalttisch montieren [LSV 560/8] (19 – 21)	21
2.1	Bestimmungsgemäße Verwendung ...	15	5.2.3	Bedienarme montieren [LSV 560/8] (22 – 25)	21
2.2	Möglicher vorhersehbarer Fehlgebrauch	15	5.2.4	Haltekrallen mit Schutzbügel montieren [LSV 560/8] (26 – 28) ..	21
2.3	Restrisiken	15	6	Inbetriebnahme	22
2.4	Sicherheits- und Schutzeinrichtungen	16	6.1	Holzspalter aufstellen und anschließen	22
2.4.1	Motorschutzschalter	16	6.2	Drehrichtung des Motors prüfen [LSV 560/8] (29)	22
2.4.2	Zweihandbedienung	16	6.3	Phasen der Netzspannung umpolen [LSV 560/8] (30)	22
2.4.3	Schutzbügel	16	6.4	Funktionsprüfung durchführen (31)	22
2.4.4	Befestigung auf dem Untergrund	16	7	Bedienung	23
2.5	Symbole am Gerät	16	7.1	Vor jedem Einsatz	23
2.6	Elektrische Voraussetzungen	17	7.2	Spalttisch anbringen	23
2.6.1	Netzanschluss	17	7.3	Hubbegrenzung einstellen (32)	23
2.6.2	Netzkabel	17	7.4	Haltekrallen einstellen (33)	24
2.7	Lieferumfang	17	7.5	Holzstück spalten (34)	24
2.7.1	Lieferumfang für LSV 550/6 (03) ..	17	7.6	Eingeklemmtes Holzstück entfernen ..	24
2.7.2	Lieferumfang für LSV 560/8 (04) ..	17	8	Wartung und Pflege	24
2.8	Produktübersicht (01, 02)	18	8.1	Pflegearbeiten	24
3	Sicherheitshinweise	18	8.1.1	Gleiflächen einfetten (35)	24
3.1	Bediener	18	8.2	Wartungsarbeiten	24
3.2	Persönliche Schutzausrüstung	18	8.2.1	Spaltkeil schärfen	24
3.3	Arbeitsplatzsicherheit	18	8.2.2	Hydrauliköl kontrollieren und nachfüllen (36)	25
3.4	Sicherheit von Personen, Tieren und Sachwerten	19	9	Transport (37 – 39)	25
3.5	Gerätesicherheit	19	10	Lagerung	25
3.6	Sicherheitshinweise zur Bedienung ...	19	11	Entsorgung	26
4	Gerät auspacken (05)	19	12	Kundendienst/Service	26
5	Montage	19	13	Hilfe bei Störungen	26
5.1	Montage für LSV 550/6 (06 – 16)	20			
5.1.1	Räder montieren [LSV 550/6] (06)	20			
5.1.2	Spalttisch montieren [LSV 550/6] (07 – 09)	20			
5.1.3	Bedienarme montieren [LSV 550/6] (10 – 13)	20			

14 Garantie 27

1 ZU DIESER BETRIEBSANLEITUNG

- Bei der deutschen Version handelt es sich um die Original-Betriebsanleitung. Alle weiteren Sprachversionen sind Übersetzungen der Original-Betriebsanleitung.
- Bewahren Sie diese Betriebsanleitung immer so auf, dass Sie darin nachlesen können, wenn Sie eine Information zum Gerät benötigen.
- Geben Sie das Gerät nur mit dieser Betriebsanleitung an andere Personen weiter.
- Lesen und beachten Sie die Sicherheits- und Warnhinweise in dieser Betriebsanleitung.

1.1 Symbole auf der Titelseite

Symbol	Bedeutung
	Lesen Sie unbedingt vor der Inbetriebnahme diese Betriebsanleitung sorgfältig durch. Dies ist die Voraussetzung für sicheres Arbeiten und störungsfreie Handhabung.
	Betriebsanleitung
	Netzkabel zum Vermeiden eines elektrischen Schlages nicht beschädigen oder durchtrennen!

1.2 Zeichenerklärungen und Signalwörter

⚠ GEFAHR! Zeigt eine unmittelbar gefährliche Situation an, die – wenn sie nicht vermieden wird – den Tod oder eine schwere Verletzung zur Folge hat.

⚠ WARNUNG! Zeigt eine potenziell gefährliche Situation an, die – wenn sie nicht vermieden wird – den Tod oder eine schwere Verletzung zur Folge haben könnte.

⚠ VORSICHT! Zeigt eine potenziell gefährliche Situation an, die – wenn sie nicht vermieden wird – eine geringfügige oder mäßige Verletzung zur Folge haben könnte.

⚠ ACHTUNG! Zeigt eine Situation an, die – wenn sie nicht vermieden wird – Sachschäden zur Folge haben könnte.

i HINWEIS Spezielle Hinweise zur besseren Verständlichkeit und Handhabung.

2 PRODUKTBESCHREIBUNG

2.1 Bestimmungsgemäße Verwendung

Der Holzspalter ist ausschließlich dafür bestimmt, senkrecht abgeschnittene Holzstücke zu spalten. Die Abmessungen der Holzstücke dürfen die in den technischen Daten genannten Maße nicht überschreiten.

Im Arbeitsbereich des Holzspalters darf sich ausdrücklich nur eine Person befinden, und er darf nur von einer Person bedient werden.

Dieses Gerät ist ausschließlich für den Einsatz im privaten Bereich bestimmt. Jede andere Verwendung sowie unerlaubte Um- oder Anbauten werden als Zweckentfremdung angesehen und haben den Ausschluss der Gewährleistung sowie den Verlust der Konformität (CE-Zeichen) und die Ablehnung jeder Verantwortung gegenüber Schäden des Benutzers oder Dritter seitens des Herstellers zur Folge.

2.2 Möglicher vorhersehbarer Fehlgebrauch

Folgende Anwendungen sind ausdrücklich verboten:

- Spalten von Holzstücken, in denen sich Metallteile wie Nägel, Draht, Krampen etc. befinden.
 - Mehrpersonenbetrieb
 - Betrieb in explosionsgefährdeter Atmosphäre
- Jeder weitere über die bestimmungsgemäße Verwendung hinausgehende Gebrauch ist verboten.

2.3 Restrisiken

Auch bei sachgemäßer Verwendung des Geräts bleibt immer ein gewisses Restrisiko, das nicht ausgeschlossen werden kann. Aus Art und Konstruktion des Geräts können die folgenden potenziellen Gefährdungen je nach Verwendung abgeleitet werden:

Gefahr schwerer Verletzungen durch:

- Zerspringendes Holz und umherfliegende Holzstücke beim Spalten
- Von den seitlichen Ablageflächen herabfallende Holzstücke
- Umkippen des Gerätes

2.4 Sicherheits- und Schutzeinrichtungen

⚠️ WARNUNG! Verletzungsgefahr. Defekte und außer Kraft gesetzte Sicherheits- und Schutzeinrichtungen können zu schweren Verletzungen führen.

- Lassen Sie defekte Sicherheits- und Schutz- einrichtungen reparieren.
- Setzen Sie Sicherheits- und Schutz- einrichtungen nie außer Kraft.

2.4.1 Motorschutzschalter

Bei Überlastung des Holzspalters schaltet der Motorschutzschalter den Motor aus.

Die Funktion des Motorschutzschalters darf nicht außer Kraft gesetzt werden.

Hat der Motorschutzschalter den Holzspalter ausgeschaltet, wie folgt vorgehen:

1. Holzspalter vom Stromnetz trennen.
2. Ursache für Überlastung beseitigen.
3. Nach einer Abkühlzeit von mehreren Minuten Holzspalter wieder mit dem Stromnetz verbinden.
4. Holzspalter einschalten.

2.4.2 Zweihandbedienung

Der Spaltkeil fährt nur nach unten, wenn beide Bedienarme gleichzeitig betätigt werden. Dadurch wird vermieden, dass die Hände der Bedienperson in den Gefahrenbereich gelangen.



2.4.3 Schutzbügel

Der Schutzbügel verhindert das Herabfallen gespaltener Holzstücke während des Spaltvorgangs.

2.4.4 Befestigung auf dem Untergrund

Nur bei LSV 550/6: Die Befestigung auf dem Untergrund verhindert das Umkippen des Holzspalters und vermeidet schwere Verletzungen.

2.5 Symbole am Gerät

Symbol	Bedeutung
	Vor Inbetriebnahme Betriebsanleitung lesen!
	Sicherheitsschuhe tragen!

Symbol	Bedeutung
	Schutzhandschuhe tragen!
	Gehörschutz und Schutzbrille tragen!
	Rutschgefahr! Arbeitsbereich sauber halten!
	Stolpergefahr! Arbeitsbereich sauber halten!
	Keine Sicherheits- und Schutz- einrichtungen entfernen oder verändern!
	Hydrauliköl nicht in der Natur entsorgen!
	Gerät vor Regen und Nässe schützen!
	Hände von beweglichen Teilen fernhalten!
	Eingeklemmte Holzstücke nicht mit der Hand entfernen!
	Vor Wartungsarbeiten Gerät vom Stromnetz trennen!
	Hände vom Spaltkeil fernhalten!

Symbol	Bedeutung
	Dritte vom Gefahrenbereich fernhalten!
	Aufhängepunkt für Kranhaken

2.6 Elektrische Voraussetzungen

2.6.1 Netzanschluss

⚠ GEFAHR! Stromschlaggefahr bei Betrieb ohne Fehlerstromschutzschalter. Der Betrieb des Geräts ohne Fehlerstromschutzschalter im Netzanschluss kann durch Stromschlag zu schweren Verletzungen und sogar zum Tode führen.

- Prüfen Sie vor dem Anschluss des Geräts, ob im Netzanschluss ein Fehlerstromschutzschalter für einen maximalen Fehlerstrom von 0,03 A vorhanden ist.
- Wenn Sie das Vorhandensein eines Fehlerstromschutzschalters nicht feststellen können: Verwenden Sie eine zusätzliche ortsveränderliche Fehlerstrom-Schutzeinrichtung mit geschaltetem Schutzleiter.
- AC 230 V / 50 Hz
- Mindestabsicherung des Netzanschlusses = 16 A

2.6.2 Netzkabel

⚠ WARNUNG! Verletzungsgefahr durch Stromschlag. Ein defektes Netzkabel kann zu schweren Verletzungen durch Stromschlag führen.

- Sicherstellen, dass das Netzkabel nicht beschädigt oder durchtrennt ist.
- Nur Gummikabel der Qualität H07RN-F nach VDE 0282 Teil 14 mit einem Aderquerschnitt von mindestens 2,5 mm² verwenden.
- Die maximal zulässige Kabellänge ist 10 m. Eine längere Leitung beeinträchtigt die Motorleistung und damit die Funktion des Holzspalters.
- Netzkabel, Netzstecker und Kupplungsdose müssen unbeschädigt sein. Ein defektes Netzkabel (z. B. mit Rissen, Schnitt-,

Quetsch- oder Knickstellen in der Isolation) darf nicht verwendet werden.

- Reparaturen am Netzkabel, am Netzstecker und an der Kupplungsdose dürfen nur durch Elektrofachbetriebe durchgeführt werden.
- Steckverbindungen nicht der Nässe aussetzen.
- Im Schadensfall Netzkabel sofort vom Stromnetz trennen.

Das Netzkabel muss folgenden Anforderungen entsprechen:

Für LSV 550/6:

- Geeignet für 230 V AC
- 3 Adern (1P + N + PE)
- Maximale Kabellänge: 10 m

Für LSV 560/8:

- Geeignet für 400 V AC
- 5 Adern (3P + N + PE)
- Maximale Kabellänge: 10 m

2.7 Lieferumfang

Prüfen Sie nach dem Auspacken, ob alle Bauteile geliefert wurden. Gerät auspacken: siehe *Kapitel 4 "Gerät auspacken (05)", Seite 19.*

2.7.1 Lieferumfang für LSV 550/6 (03)

Nr.	Bauteil
1	Grundgerät
2	Bedienarme (2x)
3	Haltekrallen (2x)
4	Schutzbügel (2x)
5	Räder (2x)
6	Spalttisch mit seitlichen Ablageflächen
7	Betriebsanleitung
8	Beutel mit Kleinteilen

2.7.2 Lieferumfang für LSV 560/8 (04)

Nr.	Bauteil
1	Grundgerät
2	Bedienarme (2x)
3	Haltekrallen (2x)
4	Schutzbügel (2x)
5	Räder (2x)

Nr.	Bauteil
6	Spalttisch mit seitlichen Ablageflächen
7	Betriebsanleitung
8	Beutel mit Kleinteilen

2.8 Produktübersicht (01, 02)

Die Holzspalter bestehen aus folgenden Komponenten:

Nr.	Bauteil
1	Spaltkeil
2	Transportgriff
3	Spaltsäule
4	Einstellbare Haltekrallen
5	Spalttisch
6	Seitliche Ablageflächen
7	Motor
8	Sockelblende
9	Transporträder
10	Feststellschraube für Hubstange
11	Schutzbügel (2x)
12	Bedienarme mit Bedienhebel und Handschutz
13	Verbindungsbügel der Bedienarme
14	Netzsteckdose
15	Entlüftungsschraube und Einfüllstutzen für Hydrauliköl
16	Gerätefuß. Bei LSV 550/6: mit Bohrungen für Befestigung auf Untergrund.
17	Grüner und roter Taster für Ein/Aus

3 SICHERHEITSHINWEISE

⚠ GEFAHR! Lebensgefahr und Gefahr schwerster Verletzungen! Unkenntnis der Sicherheitshinweise und Bedienanweisungen kann zu schwersten Verletzungen und sogar zum Tod führen.

- Beachten Sie alle Sicherheitshinweise und Bedienanweisungen dieser Betriebsanleitung sowie der Betriebsanleitungen, auf die verwiesen wird, bevor Sie das Gerät benutzen.
- Bewahren Sie alle mitgelieferten Dokumente für die zukünftige Verwendung auf.

3.1 Bediener

- Jugendliche unter 16 Jahren oder Personen, welche die Betriebsanleitung nicht kennen, dürfen das Gerät nicht benutzen. Eventuelle landesspezifische Sicherheitsvorschriften zum Mindestalter des Benutzers beachten.
- Eine unerfahrene Bedienperson muss in die Bedienung des Geräts eingewiesen und geschult werden.
- Gerät nicht unter Einfluss von Alkohol, Drogen oder Medikamenten bedienen.

3.2 Persönliche Schutzausrüstung

- Um Verletzungen an Kopf und Gliedmaßen sowie Gehörschäden zu vermeiden, ist vorchriftsmäßige Kleidung und Schutzausrüstung zu tragen.
- Die Kleidung muss zweckmäßig (enganliegend) sein und darf nicht behindern. Bei langen Haaren unbedingt Haarnetz tragen. Niemals lose Kleidungsstücke oder Accessoires tragen, die in das Gerät gezogen werden könnten, z. B. Schals, weite Hemden, lange Halsketten.
- Die persönliche Schutzausrüstung besteht aus:
 - Gehörschutz und Schutzbrille
 - langer Hose und festen Schuhen
 - Schutzhandschuhen

3.3 Arbeitsplatzsicherheit

- Nur bei Tageslicht oder sehr hellem künstlichen Licht arbeiten.
- Auf Standsicherheit des Geräts achten:
 - Gerät nur auf festem und ebenem Untergrund betreiben.
 - Gerät am Boden befestigen (wenn am Gerät vorgesehen).

- Das Gerät nie Regen oder Schneefall aussetzen. Durch Eindringen von Wasser in das Gerät kann es zu einem elektrischen Schlag kommen.

3.4 Sicherheit von Personen, Tieren und Sachwerten

- Beachten Sie, dass der Benutzer für Unfälle und Schäden verantwortlich ist, die anderen Personen oder deren Eigentum widerfahren können.
- Das Gerät nur für diejenigen Arbeiten benutzen, für die es vorgesehen ist. Ein nicht-bestimmungsgemäßer Gebrauch kann zu Verletzungen führen sowie Sachwerte schädigen.
- Das Gerät nur einschalten, wenn sich im Arbeitsbereich keine weiteren Personen und Tiere aufhalten.
- Halten Sie einen Sicherheitsabstand zu Personen und Tieren ein, bzw. schalten Sie das Gerät aus, wenn sich Personen oder Tiere nähern.

3.5 Gerätesicherheit

- Das Gerät nur unter folgenden Bedingungen benutzen:
 - Das Gerät ist nicht verschmutzt.
 - Das Gerät weist keine Beschädigungen auf.
 - Alle Bedienelemente funktionieren.
- Das Gerät nicht überlasten. Es ist für leichte Arbeiten im privaten Bereich bestimmt. Überlastungen führen zur Beschädigung des Gerätes.
- Das Gerät nie mit abgenutzten oder defekten Teilen betreiben. Defekte Teile immer gegen Original-Ersatzteile des Herstellers austauschen. Wird das Gerät mit abgenutzten oder defekten Teilen betrieben, können gegenüber dem Hersteller keine Garantieansprüche geltend gemacht werden.
- Reparaturarbeiten dürfen nur kompetente Fachbetriebe oder unsere Servicestellen durchführen.

3.6 Sicherheitshinweise zur Bedienung

- Betriebsbereites Gerät nie unbeaufsichtigt lassen.
- Gerät nach jedem Gebrauch reinigen.
- Gerät vor unbefugtem Zugriff sichern.
- Gerät darf nur von einer Person bedient werden.

- Gerät nie mit laufendem Motor bewegen.
- Gerät vom Stromnetz trennen bei:
 - Wartungs- und Reinigungsarbeiten
 - Justierarbeiten
 - Transport
 - Arbeitsunterbrechungen
 - Störungen
- Während des Spaltvorgangs nicht in den Spaltbereich greifen und nicht an den Spaltkeil fassen.

4 GERÄT AUSPACKEN (05)

⚠️ WARNUNG! Quetschgefahr durch umkippendes Gerät! Das Gerät ist schwer! Wenn es umkippt, können Körperteile eingequetscht und Personen schwer verletzt werden.

- Mindestens zwei Personen sind zum Auspacken des Geräts erforderlich!
- Vermeiden Sie ein Umkippen des Geräts durch Unterlegen von Blöcken und Keilen!

Wenn sich die Schachtel mit dem Holzspalter nicht bereits in senkrechter Position befindet:

1. Schachtel (05/1) mit zwei Personen an einer Seite anheben (05/a). Dabei vermeiden, dass sie wegrutscht. Falls notwendig: Einen Block (05/2) unterchieben, um die Schachtel zu stützen.
2. Schachtel soweit aufrichten, bis sie senkrecht und gerade steht.
3. Schachtel mit einem Messer (05/3) vorsichtig an der unteren Kante aufschneiden, damit das Gerät nicht beschädigt wird.
4. Schachtel vom Gerät abheben (05/b).
5. Lieferumfang prüfen (siehe *Kapitel 2.7 "Lieferumfang", Seite 17*).

5 MONTAGE

⚠️ WARNUNG! Gefahren durch unvollständige Montage! Der Betrieb eines unvollständig montierten Geräts kann zu schweren Verletzungen führen.

- Das Gerät nur betreiben, wenn es vollständig montiert ist!
- Vor dem Einschalten alle Sicherheits- und Schutzrichtungen prüfen, ob sie vorhanden und funktionsfähig sind!

5.1 Montage für LSV 550/6 (06 – 16)

5.1.1 Räder montieren [LSV 550/6] (06)

Führen Sie die hier beschriebenen Schritte für beide Räder durch:

- Schraube (06/1) aus der Halterung (06/2) und dem Gerätefuß (06/3) herausdrehen und Schraube samt Halterung abnehmen.
- Steckachse montieren:
 - Steckachse (06/4) in die Halterung von unten einschieben und am Gerätefuß anhalten.
 - Schraube (06/1) in die übereinanderliegenden Bohrungen von Halterung und Steckachse einstecken und dann in den Gerätefuß fest eindrehen.
- Rad (06/5) und Unterlegscheibe (06/6) auf die Steckachse schieben.
- Splint einsetzen:
 - Splint (06/7) durch die Bohrung der Steckachse drücken.
 - Splintzinken in entgegengesetzte Richtungen biegen und spreizen.
- Radkappe (06/8) aufstecken.

5.1.2 Spalttisch montieren [LSV 550/6] (07 – 09)

- Sterngriffe (07/1) aus den Seitenhalterungen (07/2) soweit herausdrehen, dass der Spalttisch eingeschoben werden kann.
- Die seitlichen Ablageflächen (08/1) des Spalttisches (08/2) soweit nach oben klappen (08/a), bis sie einrasten und mit dem Spalttisch eine Ebene bilden.
- Spalttisch (09/1) in die Seitenhalterungen (09/2) einschieben (09/a), bis die Haken (09/3) des Spalttisches einrasten.
- Sterngriffe (09/4) in die Seitenhalterungen fest eindrehen, bis der Spalttisch fixiert ist.

Gehen Sie zum Demontieren des Spalttisches sinngemäß in umgekehrter Reihenfolge vor.

5.1.3 Bedienarme montieren [LSV 550/6] (10 – 13)

Führen Sie die hier beschriebenen Schritte für beide Bedienarme durch:

- Schraube M10 x 25 (11/1) mit aufgesteckter kleiner Unterlegscheibe (11/2) durch die Bohrung des Bedienarms (11/3) stecken.

- Bedienarm auf die Querplatte (12/4) auflegen. Dabei gleichzeitig durchführen:
 - Den Hebel (12/5) zur Ansteuerung der Hydraulikpumpe in die Aussparung des Bedienarms stecken.
Hinweis: *Achten Sie unbedingt darauf, dass der Hebel richtig eingesteckt ist!*
 - Bohrungen von Bedienarm und Querplatte übereinander ausrichten.
 - Schraube (11/1) samt kleiner Unterlegscheibe (11/2) durch die Bohrungen stecken.
- Große Unterlegscheibe (12/6) zwischen Bedienarm und Querplatte einschieben. Dabei gleichzeitig durchführen:
 - Bedienarm ein kurzes Stück anheben
 - Schraube (11/1) nur soweit anheben, dass die große Unterlegscheibe eingeschoben werden kann.
 - Schraube (11/1) durch die Bohrungen von Bedienarm, kleiner und großer Unterlegscheibe sowie Querplatte stecken.
- Kleine Unterlegscheibe (13/7) und selbstsichernde Mutter (13/8) von unten auf die Schraube stecken und sicher festdrehen.

5.1.4 Haltekrallen mit Schutzbügel montieren [LSV 550/6] (14 – 16)

Schutzbügel montieren (14, 16)

- Den langen Schutzbügel (16/1) auf die linke Haltekralle (16/2) aufsetzen:
 - Zwei Schrauben M6 x 16 (14/1) von oben durch Schutzbügel und Haltekralle durchstecken.
 - Unterlegscheibe (14/2) und selbstsichernde Mutter (14/3) von unten auf jede Schraube stecken und sicher festdrehen.
- Den kurzen Schutzbügel (16/3) auf die rechte Haltekralle (16/4) aufsetzen:
 - Zwei Schrauben M6 x 16 (14/4) von oben durch Schutzbügel und Haltekralle durchstecken.
 - Unterlegscheibe (14/5) und selbstsichernde Mutter (14/6) von unten auf jede Schraube stecken und sicher festdrehen.

Haltekrallen montieren (15, 16)

Führen Sie die hier beschriebenen Schritte für beide Haltekrallen durch:

- Jeweils eine Unterlegscheibe (15/1) auf eine Sterngriffschraube (15/2) aufstecken.

2. Wie im Bild (16) dargestellt:
 - Linke Haltekralle (15/3, 16/2) auf den linken Bedienarm (15/4) aufsetzen.
 - Rechte Haltekralle (15/5, 16/4) auf den rechten Bedienarm (15/6) aufsetzen.
3. Jeweils zwei Sterngriffschrauben samt Unterlegscheiben in eine Haltekralle einstecken und sicher festdrehen.

5.2 Montage für LSV 560/8 (18 – 28)

5.2.1 Räder montieren [LSV 560/8] (18)

Führen Sie die hier beschriebenen Schritte für beide Räder durch:

1. Auf die Steckachse (18/1) folgende Bauteile stecken:
 - Rad (18/2)
 - 2 Unterlegscheiben (18/3)
2. Steckachse samt Rad und Unterlegscheiben in das Lager (18/4) bis zum Anschlag einschieben.
3. 1 Unterlegscheibe (18/5) auf die Steckachse stecken.
4. Federstecker (18/6) durch die Bohrung der Steckachse drücken, bis er einrastet.
5. Radkappe (18/7) aufstecken.

5.2.2 Spalttisch montieren [LSV 560/8] (19 – 21)

1. Sterngriffe (19/1) aus den Seitenhalterungen (19/2) soweit herausdrehen, dass der Spalttisch eingeschoben werden kann.
2. Die seitlichen Ablageflächen (20/1) des Spalttisches (20/2) soweit nach oben klappen (20/a), bis sie einrasten und mit dem Spalttisch eine Ebene bilden.
3. Spalttisch (21/1) in die Seitenhalterungen (21/2) einschieben (21/a), bis die Haken (21/3) des Spalttisches einrasten.
4. Sterngriffe (21/4) in die Seitenhalterungen fest eindrehen, bis der Spalttisch fixiert ist.

Gehen Sie zum Demontieren des Spalttisches sinngemäß in umgekehrter Reihenfolge vor.

5.2.3 Bedienarme montieren [LSV 560/8] (22 – 25)

Führen Sie die hier beschriebenen Schritte für beide Bedienarme durch:

1. Arretierbolzen entfernen (23):
 - Federstecker (23/1) aus dem Arretierbolzen (23/2) herausziehen.

- Arretierbolzen aus dem Querbügel (23/3) herausziehen (23/a).
2. Bedienarm (22/1) an den Stellen (22/A) und (22/B) dünn mit einem Schmierfett einschmieren.
 3. Eingefetteten Bedienarm einstecken (24). Dabei gleichzeitig durchführen:
 - Bedienarm (24/4) in den Querbügel (24/5) einstecken.
 - Bedienarm auf den Hebel (24/6) zur Ansteuerung der Hydraulikpumpe stecken.
 - Bohrungen von Bedienarm und Querbügel zum Einstecken des Arretierbolzens übereinander ausrichten.
 4. Arretierbolzen einstecken (25):
 - Arretierbolzen (25/7) in die übereinanderliegenden Bohrungen von Querbügel und Bedienarm bis zum Anschlag einstecken (25/b).
 - Federstecker (25/8) in die Bohrung des Arretierbolzens stecken bis er einrastet.

5.2.4 Haltekralle mit Schutzbügel montieren [LSV 560/8] (26 – 28)

Schutzbügel montieren (26, 28)

1. Den langen Schutzbügel (28/1) auf die linke Haltekralle (28/2) aufsetzen:
 - Zwei Schrauben M6 x 16 (26/1) von oben durch Schutzbügel und Haltekralle durchstecken.
 - Unterlegscheibe (26/2) und selbstsichernde Mutter (26/3) von unten auf jede Schraube stecken und sicher festdrehen.
2. Den kurzen Schutzbügel (28/3) auf die rechte Haltekralle (28/4) aufsetzen:
 - Zwei Schrauben M6 x 16 (26/4) von oben durch Schutzbügel und Haltekralle durchstecken.
 - Unterlegscheibe (26/5) und selbstsichernde Mutter (26/6) von unten auf jede Schraube stecken und sicher festdrehen.

Haltekralle montieren (27, 28)

Führen Sie die hier beschriebenen Schritte für beide Haltekralle durch:

1. Jeweils eine Unterlegscheibe (27/1) auf eine Sterngriffschraube (27/2) aufstecken.
2. Wie im Bild (28) dargestellt:
 - Linke Haltekralle (27/3, 28/2) auf den linken Bedienarm (27/4) aufsetzen.

- Rechte Haltekralle (27/5, 28/4) auf den rechten Bedienarm (27/6) aufsetzen.
3. Jeweils zwei Sterngriffschrauben samt Unterlegscheiben in eine Haltekralle einstecken und sicher festdrehen.

6 INBETRIEBNAHME

6.1 Holzspalter aufstellen und anschließen

⚠ WARNUNG! Verletzungsgefahr durch umkippenden Holzspalter. Ein umkippender Holzspalter kann zu schweren Verletzungen und zu Beschädigungen führen.

- Stellen Sie den Holzspalter waagrecht auf ebenen und festen Untergrund.
 - Legen Sie kein Material unter den Holzspalter, um die Höhe zu verändern oder die Standfestigkeit zu verbessern.
1. Holzspalter waagrecht und sicher vor Umkippen aufstellen.
 2. Nur bei LSV 550/6: Holzspalter am Gerätefuß mit zwei geeigneten Schrauben (17/1) und evtl. Dübeln auf dem Untergrund befestigen, um ihn gegen Umkippen zu sichern.
 3. Netzkabel so verlegen, dass es nicht geknickt, gequetscht oder auf andere Weise beschädigt werden kann.
 4. Entlüftungsschraube (01/15, 02/15) ca. 1 – 2 Umdrehungen öffnen, damit die Luft entweichen kann, die im Betrieb durch sich erwärmendes und ausdehnendes Öl verdrängt wird.
 5. Netzkabel in die Steckdose (01/14, 02/14) des Geräts einstecken und dann das Netzkabel mit dem Stromnetz verbinden.
Hinweis: Beim Abstecken zuerst das Netzkabel vom Stromnetz trennen.

6.2 Drehrichtung des Motors prüfen [LSV 560/8] (29)

ACHTUNG! Gefahr der Beschädigung der Hydraulikpumpe. Durch falsche Drehrichtung des Motors wird die Hydraulikpumpe beschädigt.

- Schalten Sie nach dem Einschalten den Holzspalter sofort aus, wenn sich der Motor in die falsche Richtung dreht bzw. sich der Spaltkeil nicht nach oben bewegt.
- Polen Sie die Phasen der Netzspannung um.

1. Führen Sie gleichzeitig durch:
 - Auf den grünen Taster (29/1) und dann auf den roten Taster (29/2) drücken, um den Motor kurz anlaufen zu lassen.
 - Durch die Lüftungsschlitze (29/3) beobachten, in welche Richtung der Motor dreht. Die Drehrichtung muss mit dem Pfeil (29/4) auf dem Motor übereinstimmen, und der Spaltkeil muss sich nach oben bewegen.
Hinweis: Wenn sich der Spaltkeil bereits in der höchsten Position befindet, die Bedienarme kurz zusammen- und kurz nach unten bewegen.
2. Wenn die Drehrichtung nicht übereinstimmt oder sich der Spaltkeil nicht bewegt:
 - Motor sofort stoppen.
 - Phasen der Netzspannung umpolen: siehe Kapitel 6.3 "Phasen der Netzspannung umpolen [LSV 560/8] (30)", Seite 22.

6.3 Phasen der Netzspannung umpolen [LSV 560/8] (30)

1. Holzspalter sofort ausschalten und Netzkabel ausstecken.
2. Schlitzschraubendreher in den Phasenwender (30/1) in der Netzsteckdose (30/2) des Holzspalters stecken.
3. Phasenwender eindrücken und um 180° drehen.
4. Netzkabel einstecken.
5. Holzspalter einschalten und Drehrichtung des Motors erneut überprüfen, siehe Kapitel 6.2 "Drehrichtung des Motors prüfen [LSV 560/8] (29)", Seite 22.

6.4 Funktionsprüfung durchführen (31)

1. Zum Einschalten auf den grünen Taster (31/1) drücken. Der Spaltkeil (31/2) fährt automatisch nach oben.
 - Wenn sich der Spaltkeil bereits in der obersten Position befindet, kurzzeitig beide Bedienarme (31/3) zusammen und nach unten drücken, dann Holzspalter aus- und erneut einschalten. Zum Ausschalten auf den roten Taster (31/4) drücken.
 - Bei LSV 560/8, falls der Spaltkeil nicht nach oben fährt: Holzspalter sofort ausschalten, um einen Geräteschaden zu verhindern. Drehrichtung des Motors überprüfen und ggf. korrigieren (siehe

Kapitel 6.2 "Drehrichtung des Motors prüfen [LSV 560/8] (29)", Seite 22).

2. Funktionsprüfung durchführen:
 - Beide Bedienarme gleichzeitig zusammen und nach unten drücken. Der Spaltkeil muss sich nach unten bewegen und ca. 5 cm oberhalb der obersten Tischposition stoppen.
 - Einen der beiden Bedienarme loslassen. Der Spaltkeil muss in der augenblicklichen Position stoppen.
 - Beide Bedienarme gleichzeitig loslassen. Der Spaltkeil fährt nach oben.

7 BEDIENUNG

⚠️ WARNUNG! Verletzungsgefahr bei Mehrpersonenbetrieb. Der Betrieb des Geräts durch zwei oder mehrere Personen kann zu schweren Verletzungen führen.

- Bedienen Sie das Gerät nur allein und fassen Sie beim Spalten nicht in den Spaltbereich.
- Halten Sie andere Personen fern und verhindern Sie insbesondere, dass diese in das Holzstück fassen, das gerade gespalten wird.

⚠️ ACHTUNG! Beschädigungsgefahr durch unsachgemäße Handhabung. Durch falsches Spalten der Holzstücke kann das Gerät beschädigt oder zerstört werden.

- Holzstück immer senkrecht, d. h. in Richtung der Holzfasern, auf den Spalttisch stellen, niemals quer.
- Niemals über mehrere Sekunden das Spalten eines Holzstücks erzwingen.

⚠️ WARNUNG! Verletzungsgefahr durch zerspringendes Holz. Abgelagertes Hartholz, unregelmäßig gewachsene Äste, ungleichmäßige Holzstücke und Holzstücke mit vielen Astansätzen neigen beim Spalten zum Zerspringen. Durch umherfliegende Holzstücke sind schwere Verletzungen möglich.

- Spalten Sie nur gerade Holzstücke mit einer senkrechten und geraden Schnittfläche.
- Tragen Sie unbedingt die vorgeschriebene Schutzkleidung.

7.1 Vor jedem Einsatz

⚠️ WARNUNG! Verletzungsgefahr durch fehlerhaftes Gerät. Der Betrieb eines fehlerhaften Geräts kann zu schweren Verletzungen und zu einer Beschädigung des Geräts führen.

- Gerät nur betreiben, wenn es nicht defekt oder beschädigt ist und keine Teile fehlen oder lose sind.
1. Sichtkontrolle des Holzspalters durchführen.
 - Der Holzspalter darf nicht eingeschaltet werden, wenn Teile des Gerätes fehlen, defekt oder lose sind.
 2. Sichtkontrolle des Netzkabels durchführen.
 - Ein defektes Netzkabel (z. B. mit Rissen, Schnitt-, Quetsch- oder Knickstellen in der Isolation) darf nicht verwendet werden.
 3. Sichtkontrolle auf Leckstellen der Hydraulik durchführen.
 - Der Holzspalter darf nicht eingeschaltet werden, wenn die Hydraulik Leckstellen aufweist.
 4. Gleitflächen der Spaltsäule und des Spaltkeils reinigen und dann einfetten (siehe Kapitel 8.1.1 "Gleitflächen einfetten (35)", Seite 24).
 5. Funktionsprüfung der Bedienarme durchführen (siehe Kapitel 6.4 "Funktionsprüfung durchführen (31)", Seite 22).

7.2 Spalttisch anbringen

1. Den Spalttisch mit aufgeklappten seitlichen Ablageflächen am Holzspalter anbringen (siehe Kapitel 5.2.2 "Spalttisch montieren [LSV 560/8] (19 – 21)", Seite 21).

7.3 Hubbegrenzung einstellen (32)

1. Holzstück auf den Spalttisch stellen.
2. Beide Bedienarme gleichzeitig nach unten drücken, um den Spaltkeil nach unten zu fahren.
3. Wenn sich der Spaltkeil ca. 3 – 5 cm oberhalb des Holzstücks befindet: Einen Bedienarm loslassen, um den Spaltkeil in der augenblicklichen Position zu stoppen.
4. Gerät ausschalten.
5. Feststellschraube (32/1) lösen und Hubstange (32/2) ganz nach oben ziehen (32/a).
6. Feststellschraube wieder festdrehen.
7. Gerät einschalten. Der Spaltkeil fährt nach oben.

7.4 Haltekralen einstellen (33)

An jedem Bedienarm befindet sich eine Haltekralle. Die Haltekralen können je nach Durchmesser der zu spaltenden Holzstücke verschoben werden. Stellen Sie beide Haltekralen auf das gleiche Maß ein:

1. Beide Feststellschrauben (33/1) der Haltekralle (33/2) lösen.
2. Haltekralle auf das benötigte Maß verschieben.
3. Beide Feststellschrauben wieder fest anziehen.

7.5 Holzstück spalten (34)

⚠ VORSICHT! Verletzungsgefahr durch unordentlichen Arbeitsbereich. Es besteht Stolper- und Ausrutschgefahr im Arbeitsbereich durch herumliegende Holzstücke und Unordnung.

- Lagern Sie die zu spaltenden Holzstücke geordnet auf einem Haufen.
 - Entfernen Sie gespaltene Holzstücke und Holzspäne sofort aus dem Arbeitsbereich.
1. Haltekralen auf den Durchmesser der zu spaltenden Holzstücke einstellen (siehe Kapitel 7.4 "Haltekralen einstellen (33)", Seite 24).
 2. Holzstück genau senkrecht auf den Spalttisch stellen und so, dass es beim Zusammendrücken der Bedienarme sicher von den Schutzbügeln umschlossen ist.
Hinweis: Das Holzstück muss selbstständig auf dem Spalttisch stehen. Nie schräggehende Holzstücke spalten!
 3. Beide Bedienarme gleichzeitig zusammendrücken, sodass das Holzstück eingeklemmt ist (34/a).
 4. Beide Bedienarme gleichzeitig nach unten drücken (34/b). Der Spaltkeil fährt nach unten (34/c).
 5. Wenn der Spaltkeil das Holz vollständig gespalten hat: Beide Bedienarme loslassen, damit der Spaltkeil nach oben fährt.
 6. Die gespaltenen Holzstücke aus dem Arbeitsbereich entfernen.

7.6 Eingeklemmtes Holzstück entfernen

⚠ VORSICHT! Verletzungsgefahr durch Herausschlagen eines eingeklemmten Holzstücks. Wird ein eingeklemmtes Holzstück aus dem Gerät geschlagen, können Verletzungen entstehen und das Gerät beschädigt werden.

- Schlagen Sie niemals ein eingeklemmtes Holzstück mit einem Werkzeug heraus.
1. Spaltkeil komplett nach oben fahren lassen.
 2. Ein keilförmiges Holzstück auf dem Spalttisch positionieren.
 3. Spaltkeil nach unten fahren lassen. Das eingeklemmte Holzstück wird durch das keilförmige Holzstück nach vorne gedrückt.
 4. Die vorhergehenden Schritte mit immer größeren Keilen wiederholen, bis das eingeklemmte Holzstück gelöst ist.

8 WARTUNG UND PFLEGE

⚠ WARNUNG! Verletzungsgefahr bei Wartungsarbeiten. Eine unsachgemäße Wartung kann zu schweren Verletzungen und zu einer Beschädigung des Geräts führen.

- Vor Wartungsarbeiten das Gerät vom Stromnetz trennen.
- Reparaturen am Gerät nur von Fachbetrieben durchführen lassen.

8.1 Pflegearbeiten

8.1.1 Gleitflächen einfetten (35)

Regelmäßig durchführen, besonders beim Spalten von harzreichen Holzstücken:

1. Gleitflächen (35/1) der Spaltsäule (35/2) und des Spaltkeils (35/3) reinigen.
2. Gleitflächen mit einem harz- und säurefreien Fett einfetten.

8.2 Wartungsarbeiten

8.2.1 Spaltkeil schärfen

Wenn nach langem Einsatz der Spaltkeil stumpf geworden ist:

1. Materialablagerungen auf dem Spaltkeil mit einer geeigneten Feile entfernen und Spaltkeil schärfen.
2. Auf die bearbeiteten Flächen Öl oder Schmiermittel auftragen.

8.2.2 Hydrauliköl kontrollieren und nachfüllen (36)

Kontrollieren Sie den Ölstand täglich und wechseln Sie das Hydrauliköl nach 1 Jahr oder 150 Bh aus. Zum Nachfüllen und Wechseln muss Hydrauliköl HLP 22 verwendet werden.

ACHTUNG! Gefahr der Gerätebeschädigung durch Hydrauliköl. Falsches Hydrauliköl und zu geringer oder zu hoher Ölstand führen zu Fehlfunktionen sowie Hitzeentwicklung, und können die Hydraulikpumpe beschädigen.

- Verwenden Sie ausschließlich das vorgeschriebene Hydrauliköl.
- Prüfen Sie regelmäßig den Ölstand und füllen Sie ggf. Hydrauliköl nach.

1. Holzspalter senkrecht stellen und vom Stromnetz trennen.
2. Holzspalter einige Minuten ruhen lassen, damit sich das Öl im Öltank absetzen kann.
3. Ölmesstab (36/1) aus dem Öleinfüllstutzen (36/2) herausdrehen und mit einem sauberen, fusselfreien Lappen abwischen.

Ölstand prüfen

1. Ölmesstab bis zum Anschlag einstecken und wieder herausziehen.
2. Am Ölmesstab den Ölstand ablesen. Der Ölstand muss zwischen der oberen (36/3) und der unteren (36/4) Markierung liegen.

Hydrauliköl nachfüllen

Wenn der Ölstand unterhalb der unteren Markierung liegt:

1. Hydrauliköl (36/5) in den Öleinfüllstutzen füllen. Evtl. einen Trichter benutzen. Es dürfen keine Fremdpartikel in den Öltank gelangen!
2. Ölstand prüfen (s. o.).
3. Ölmesstab wieder einschrauben und leicht festziehen.

Hydrauliköl wechseln

Das Hydrauliköl muss einmal jährlich komplett gewechselt werden.

1. Ölauffangwanne (36/6) unter den Holzspalter stellen.
2. Ölablassschraube (36/7) samt Dichtring (36/8) herausdrehen und das gesamte Öl in die Ölauffangwanne laufen lassen. Das Altöl ordnungsgemäß entsorgen!
3. Dichtring auf die Ölablassschraube stecken und zusammen wieder eindrehen.
4. Hydrauliköl nachfüllen (s. o.).

9 TRANSPORT (37 – 39)

ACHTUNG! Gefahr von Geräteschäden durch unsachgemäßen Transport. Durch unsachgemäßen Transport kann das Gerät beschädigt werden.

- Ziehen Sie vor jedem Transport den Netzstecker.
- Ziehen Sie das Gerät nur leicht angekippt am Transportgriff.
- Bei Benutzung eines Krans: Heben Sie das Gerät nicht an einzelnen Bauteilen oder am Transportgriff an! Verschnüren und heben Sie es mit einem stabilen Hebeseil an.

Kurze Transportwege

⚠ WARNUNG! Quetschgefahr durch umkippendes Gerät! Das Gerät ist schwer! Wenn es umkippt, können Körperteile eingequetscht und Personen schwer verletzt werden.

- Transportieren Sie das Gerät mit größter Vorsicht.
- Räumen Sie Hindernisse aus dem geplanten Transportweg.

1. Holzspalter mit beiden Händen am Transportgriff (37/1) fassen und leicht ankippen, um ihn auf die Räder (37/2) zu stellen (37/a).
2. Holzspalter am Transportgriff zum gewünschten Standort ziehen (37/b).

Lange Transportwege

- Zum Anheben mit einem Kran: Das Gerät nur an den dafür vorgesehenen Aufhängepunkten (38/1, 39/1) anheben!
- Zum Transportieren in einem Lkw: Das Gerät mit Transportbändern fixieren, um ein unkontrolliertes Bewegen zu vermeiden!


10 LAGERUNG

1. Holzspalter vom Stromnetz trennen.
2. Nach jedem Gebrauch das Gerät gründlich reinigen und – falls vorhanden – alle Schutzabdeckungen anbringen. Der Spaltkeil muss sich in der Endposition befinden.
3. Bei begrenztem Lagerplatz: Der Spalttisch kann demontiert werden (siehe *Kapitel 5.2.2 "Spalttisch montieren [LSV 560/8] (19 – 21)", Seite 21*).
4. Das Gerät auf einem ebenen und festen Untergrund abstellen und fixieren, um ein Umkippen zu vermeiden.

5. Gerät an einem trockenen, abschließbaren Platz und außerhalb der Reichweite von Kindern aufbewahren.

11 ENTSORGUNG

Hinweise zum Elektro- und Elektronikgerätegesetz (ElektroG)

-  ■ Elektro- und Elektronik-Altgeräte gehören nicht in den Hausmüll, sondern sind einer getrennten Erfassung bzw. Entsorgung zuzuführen!

- Altbatterien oder -akkus, welche nicht fest im Altgerät verbaut sind, müssen vor der Abgabe entnommen werden! Deren Entsorgung wird über das Batteriegesetz geregelt.
- Besitzer bzw. Nutzer von Elektro- und Elektronikgeräten sind nach deren Gebrauch gesetzlich zur Rückgabe verpflichtet.
- Der Endnutzer trägt die Eigenverantwortung für das Löschen seiner personenbezogenen Daten auf dem zu entsorgenden Altgerät!

Das Symbol der durchgestrichenen Mülltonne bedeutet, dass Elektro- und Elektronikaltgeräte nicht über den Hausmüll entsorgt werden dürfen.

Elektro- und Elektronikaltgeräte können bei folgenden Stellen unentgeltlich abgegeben werden:

- Öffentlich-rechtliche Entsorgungs- bzw. Sammelstellen (z. B. kommunale Bauhöfe)

- Verkaufsstellen von Elektrogeräten (stationär und online), sofern Händler zur Rücknahme verpflichtet sind oder diese freiwillig anbieten.


Diese Aussagen gelten nur für Geräte, die in den Ländern der Europäischen Union installiert und verkauft werden und die der Europäischen Richtlinie 2012/19/EU unterliegen. In Ländern außerhalb der Europäischen Union können davon abweichende Bestimmungen für die Entsorgung von Elektro- und Elektronik-Altgeräten gelten.

12 KUNDENDIENST/SERVICE


Bei Fragen zu Garantie, Reparatur oder Ersatzteilen wenden Sie sich bitte an Ihre nächstgelegene AL-KO Servicestelle. Diese finden Sie im Internet unter folgender Adresse:
www.al-ko.com/service-contacts

13 HILFE BEI STÖRUNGEN

Bei Störungen Holzspalter sofort ausschalten und Netzstecker ziehen!

 **VORSICHT! Verletzungsgefahr.** Scharfkantige und sich bewegende Geräteteile können zu Verletzungen führen.

- Tragen Sie bei Wartungs-, Pflege- und Reinigungsarbeiten immer Schutzhandschuhe!

 **HINWEIS** Wenden Sie sich bei Störungen, die nicht in dieser Tabelle aufgeführt sind oder nicht selbst behoben werden können, an unseren Kundendienst.

Störung	Ursache	Beseitigung
Motor läuft nicht an.	Motorschutzschalter hat abgeschaltet.	Warten, bis der Motor abgekühlt ist.
	Netzstecker oder Steckdose defekt	Von Elektrofachmann prüfen und ggf. ersetzen lassen.
	Defektes Netzkabel	Von Elektrofachmann prüfen und ggf. ersetzen lassen.
	Defekter Motor	Von Elektrofachmann prüfen und ggf. ersetzen lassen.
Grüner Einschaltknopf hält nicht nach Eindrücken	Kein Nullleiter oder eine Phase nicht angeschlossen.	Von Elektrofachmann prüfen und ggf. ersetzen lassen.
	Defekter Schalter	
Spaltkeil fährt nicht aus/ein, aber Motor läuft.	Zu wenig Hydrauliköl	Hydrauliköl nachfüllen.

Störung	Ursache	Beseitigung
	Defekte Hydraulikpumpe	Von Fachbetrieb oder AL-KO Servicestelle ersetzen lassen.
	Ventil nicht geöffnet, verursacht durch gelockerte Verbindung.	Lockere Teile fixieren.
	Bedienhebel oder Verbindungsteile verbogen	Verbogene Bauteile reparieren lassen.
	Bei LSV 560/8: Falsche Drehrichtung des Motors durch falschen Phasenanschluss der Netzspannung	Phasen der Netzspannung an der Steckdose des Holzspalters umpolen. Von Elektrofachmann prüfen und ggf. korrigieren lassen.
Spaltkeil hat keine Kraft.	Zu wenig Hydrauliköl	Hydrauliköl nachfüllen.
	Verbogenes Auslösegestänge	Von Fachbetrieb oder AL-KO Servicestelle ersetzen lassen.
Untypische Geräusche und Vibrationen	Zu wenig Hydrauliköl	Hydrauliköl nachfüllen.
Hydraulikpumpe pfeift, Spaltkeil bewegt sich ruckartig.	Zu wenig Hydrauliköl	Hydrauliköl nachfüllen.
	Luft im Hydraulikkreis	Entlüftungsschraube öffnen.
Motor wird sehr heiß.	Zu geringer Kabelquerschnitt eines Verlängerungskabels	Verlängerungskabel mit größerem Kabelquerschnitt verwenden.
	Fehlende Phase	Von Elektrofachmann prüfen und ggf. korrigieren lassen.

14 GARANTIE

Etwaige Material- oder Herstellungsfehler am Gerät beseitigen wir während der gesetzlichen Verjährungsfrist für Mängelansprüche entsprechend unserer Wahl durch Reparatur oder Ersatzlieferung. Die Verjährungsfrist bestimmt sich jeweils nach dem Recht des Landes, in dem das Gerät gekauft wurde.

Unsere Garantiezusage gilt nur bei:

- Beachten dieser Betriebsanleitung
- Sachgemäßer Behandlung
- Verwenden von Original-Ersatzteilen

Die Garantie erlischt bei:

- Eigenmächtigen Reparaturversuchen
- Eigenmächtigen technischen Veränderungen
- Nicht bestimmungsgemäßer Verwendung

Von der Garantie ausgeschlossen sind:

- Lackschäden, die auf normale Abnutzung zurückzuführen sind
- Verschleißteile, die auf der Ersatzteilkarte mit Rahmen xxxxxx (x) gekennzeichnet sind

Die Garantiezeit beginnt mit dem Kauf durch den ersten Endabnehmer. Maßgebend ist das Datum auf dem Kaufbeleg. Wenden Sie sich bitte mit dieser Erklärung und dem Original-Kaufbeleg an Ihren Händler oder die nächste autorisierte Kundendienststelle. Die gesetzlichen Mängelansprüche des Käufers gegenüber dem Verkäufer bleiben durch diese Erklärung unberührt.

TRANSLATION OF THE ORIGINAL INSTRUCTIONS FOR USE

Contents

1	About these operating instructions	29	5.1.3	Attach operating arms [LSV 550/6] (10 – 13).....	34
1.1	Symbols on the title page.....	29	5.1.4	Attach retaining claws with protective bracket [LSV 550/6] (14 – 16).....	34
1.2	Legends and signal words	29	5.2	Assembly for LSV 560/8 (18 – 28).....	34
2	Product Description	29	5.2.1	Attach the wheels [LSV 560/8] (18).....	34
2.1	Designated use	29	5.2.2	Attach splitting table [LSV 560/8] (19 – 21).....	35
2.2	Possible foreseeable misuse	29	5.2.3	Attach operating arms [LSV 560/8] (22 – 25).....	35
2.3	Residual risks.....	29	5.2.4	Attach retaining claws with protective bracket [LSV 560/8] (26 – 28).....	35
2.4	Safety and protective devices	30	6	Start-up.....	35
2.4.1	Motor protection switch.....	30	6.1	Setting up and connecting log splitter.....	35
2.4.2	Two-hand operation.....	30	6.2	Check direction of rotation of motor [LSV 560/8] (29)	36
2.4.3	Protective bracket.....	30	6.3	Reversing phases of the mains voltage [LSV 560/8] (30)	36
2.4.4	Anchoring to the ground	30	6.4	Carry out function check (31)	36
2.5	Symbols on the appliance	30	7	Operation.....	36
2.6	Electrical requirements.....	31	7.1	Before each use	37
2.6.1	Mains connection.....	31	7.2	Attaching the splitting table.....	37
2.6.2	Mains cable	31	7.3	Adjusting the stroke limiter (32)	37
2.7	Scope of supply.....	31	7.4	Adjusting retaining claws (33).....	37
2.7.1	Scope of supply for LSV 550/6 (03)	31	7.5	Splitting logs (34).....	37
2.7.2	Scope of supply for LSV 560/8 (04)	31	7.6	Removing a jammed log.....	38
2.8	Product overview (01, 02)	32	8	Maintenance and care.....	38
3	Safety instructions	32	8.1	Maintenance and care work	38
3.1	Operator	32	8.1.1	Grease sliding surfaces (35)	38
3.2	Personal protective equipment.....	32	8.2	Maintenance tasks.....	38
3.3	Safety in the workplace	32	8.2.1	Sharpening the splitting wedge....	38
3.4	Safety of persons, animals and property	32	8.2.2	Checking and topping up hydraulic oil (36).....	38
3.5	Appliance safety	33	9	Transport (37 – 39).....	39
3.6	Safety instructions relating to operation	33	10	Storage.....	39
4	Unpacking appliance (05).....	33	11	Disposal.....	39
5	Assembly	33			
5.1	Assembly for LSV 550/6 (06 – 16)	33			
5.1.1	Attach wheels [LSV 550/6] (06) ...	33			
5.1.2	Attach splitting table [LSV 550/6] (07 – 09)	34			

12 After-Sales / Service	39
13 Help in case of malfunction.....	39
14 Guarantee.....	41

NOTE Special instructions for ease of understanding and handling.

1 ABOUT THESE OPERATING INSTRUCTIONS

- The German version is the original operating instructions. All additional language versions are translations of the original operating instructions.
- Always safeguard these operating instructions so that they can be consulted if you need any information about the appliance.
- Only pass on the appliance to other persons together with these operating instructions.
- Comply with the safety and warning information in these operating instructions.

1.1 Symbols on the title page

Symbol	Meaning
	It is essential to read through these operating instructions carefully before start-up. This is essential for safe working and trouble-free handling.
	Operating instructions
	To avoid electric shock, do not damage or cut the power cable!

1.2 Legends and signal words

⚠ DANGER! Denotes an imminently dangerous situation which will result in fatal or serious injury if not avoided.

⚠ WARNING! Denotes a potentially dangerous situation which can result in fatal or serious injury if not avoided.

⚠ CAUTION! Denotes a potentially dangerous situation which can result in minor or moderate injury if not avoided.

IMPORTANT! Denotes a situation which can result in material damage if not avoided.

2 PRODUCT DESCRIPTION

2.1 Designated use

The log splitter is intended exclusively for splitting perpendicularly cut logs. The dimensions of the logs must not exceed the dimensions given in the technical data.

Only one person may remain in the working area of the log splitter, and the log splitter may be operated only by one person.

This appliance is intended solely for use in non-commercial applications. Any other use (as well as unauthorised conversions or add-ons) are regarded as contrary to the intended use and will result in exclusion of the warranty as well as loss of conformity (CE mark); the manufacturer will thus decline any responsibility for damage and/or injury suffered by the user or third parties.

2.2 Possible foreseeable misuse

The following applications are expressly forbidden:

- Splitting of logs in which metal parts such as nails, wire, staples, etc. are embedded.
- Operation by more than one person
- Operation in a potentially explosive atmosphere

Use for any other purpose that the designated use is forbidden.

2.3 Residual risks

Even during correct use of the appliance, there is always a certain residual risk that cannot be excluded. Depending on the use, the following potential risks can be derived from the type and construction of the appliance:

Danger of serious injury from:

- Shattering logs and flying pieces of wood during splitting
- Logs falling off the lateral rests
- Tipping of the appliance

2.4 Safety and protective devices

⚠ WARNING! Risk of injury. Defective and disabled safety and protective devices can result in serious injury.

- Have any defective safety and protective devices repaired.
- Never disable safety and protective devices.

2.4.1 Motor protection switch

The motor protection switch switches off the motor if the log splitter is overloaded.

Do not deactivate the function of the motor protection switch.

If the motor protection switch has switched off the log splitter, proceed as follows:

1. Disconnect the log splitter from the mains.
2. Determine the cause of the overload.
3. Allow the log splitter to cool down for several minutes, then connect to the mains again.
4. Switch on the log splitter.

2.4.2 Two-hand operation

The splitting wedge travels down only when both operating arms are actuated simultaneously. This avoids the risk of the operator's hands being in the danger area.




2.4.3 Protective bracket

The protective bracket prevents split logs from falling down during the splitting process.



2.4.4 Anchoring to the ground

LSV 550/6 only: Anchoring to the ground prevents the log splitter from tipping over and helps to avoid serious injuries.

2.5 Symbols on the appliance

Symbol	Meaning
	Read the operating instructions before starting operation!
	Wear safety boots!
	Wear protective gloves!

Symbol	Meaning
	Wear hearing protection and protective eyewear!
	Slipping hazard! Keep the working area clean!
	Tripping hazard! Keep the working area clean!
	Do not remove or modify safety and protective devices!
	Do not dispose of hydraulic oil in the countryside!
	Protect the appliance from rain and moisture!
	Keep hands away from moving parts!
	Do not removed jammed logs with your hands!
	Disconnect the appliance from the mains before starting maintenance work!
	Keep your hands away from the splitting wedge!
	Keep third parties away from the danger area!

Symbol	Meaning
	Lifting point for crane hook
	

2.6 Electrical requirements

2.6.1 Mains connection

⚠ DANGER! Risk of electric shock if the log splitter is operated without residual current circuit breaker. Operation of the appliance without residual current circuit breaker in the mains connection can result in serious injuries or even death due to electric shock.

- Before connecting the appliance, check whether the mains connection has a residual current circuit breaker for a maximum leakage current of 0.03 A.
- If you cannot be sure that a residual current circuit breaker is installed: Use an additional portable residual current device with switched PE conductor.
- AC 230 V / 50 Hz
- Minimum fusing of the mains connection = 16 A

2.6.2 Mains cable

⚠ WARNING! Risk of injury from electric shock. A defective mains cable can result in serious injuries due to electric shock.

- Ensure that the mains cable is not damaged or severed.
- Use only rubber-sheathed cables of quality H07RN-F according to VDE 0282 Part 14 with a conductor cross section of at least 2.5 mm².
- The maximum permissible cable length is 10 m. A longer cable impairs the motor power and hence the performance and function of the log splitter.
- Mains cable, mains plug and coupling socket must be undamaged. A defective mains cable (e.g. with cracks, cuts, crushed or kinked points in the insulation) must not be used.
- Repairs to the mains cable, mains plug and coupling socket may only be carried out by qualified electricians.

- Do not expose plug connectors to moisture.
- If the mains cable is damaged, immediately disconnect it from the mains.

The mains cable must satisfy the following demands:

For LSV 550/6:

- Suitable for 230 V AC
- 3 cores (1P + N + PE)
- Maximum cable length: 10 m

For LSV 560/8:

- Suitable for 400 V AC
- 5 cores (3P + N + PE)
- Maximum cable length: 10 m

2.7 Scope of supply

After unpacking, check that all the parts have been delivered. Unpacking the appliance: see *chapter 4 "Unpacking appliance (05)", page 33.*

2.7.1 Scope of supply for LSV 550/6 (03)

No.	Component
1	Base unit
2	Operating arms (2x)
3	Retaining claws (2x)
4	Protective bracket (2x)
5	Wheels (2x)
6	Splitting table with lateral rests
7	Operating instructions
8	Bag with small parts

2.7.2 Scope of supply for LSV 560/8 (04)

No.	Component
1	Base unit
2	Operating arms (2x)
3	Retaining claws (2x)
4	Protective bracket (2x)
5	Wheels (2x)
6	Splitting table with lateral rests
7	Operating instructions
8	Bag with small parts

2.8 Product overview (01, 02)

The log splitters consist of the following components:

No.	Component
1	Splitting wedge
2	Transport handle
3	Splitting column
4	Adjustable retaining claws
5	Splitting table
6	Lateral rests
7	Engine
8	Base apron
9	Transport wheels
10	Locking screw for lifting rod
11	Protective bracket (2x)
12	Operating arms with control lever and hand guard
13	Connecting bracket for operating arms
14	Mains plug socket
15	Vent plug and filler neck for hydraulic oil
16	Appliance leg On LSV 550/6: with bores for anchoring to the ground.
17	Green and red buttons for ON/OFF

3 SAFETY INSTRUCTIONS

⚠ DANGER! Danger of fatal injury and danger of extremely severe injury! Lack of knowledge of the safety instructions and operating instructions can lead to extremely serious and even fatal injury.

- Observe all safety instructions and instructions for use in these operating instructions as well the operating instructions which are referred to before you start using the appliance.
- Keep all supplied documents in a safe place for future reference.

3.1 Operator

- Young people under 16 years of age and people who do not know the operating in-

structions are not allowed to use the tool. Observe any country-specific safety regulations regarding the minimum age of the user.

- Inexperienced operating personnel must be instructed and trained in the operation of the appliance.
- Do not operate the appliance if you are under the influence of alcohol, drugs or medication.

3.2 Personal protective equipment

- Wear clothing and protective equipment in accordance with the regulations in order to avoid injury to the head and limbs as well as to avoid hearing impairment.
- The clothing must be appropriate (tightly fitting) and must not restrict movements. If you have long hair, it is essential to wear a hair net. Never wear loose items of clothing or accessories that be pulled into the appliance, e.g. scarves, loose-fitting shirts, long neck chains.
- The personal protective equipment comprises:
 - Hearing protection and protective eye-wear
 - Long trousers and sturdy shoes
 - Protective gloves

3.3 Safety in the workplace

- Work only in daylight or under very bright artificial light.
- Ensure that the appliance is stable:
 - Operate the appliance only on firm and level ground.
 - Anchor the appliance to the ground (if possible with the appliance).
- Never expose the appliance to rain or snow. Water entering the appliance can result in an electric shock.

3.4 Safety of persons, animals and property

- Note that the user is responsible for accidents and damage that may befall other persons or their property.
- Use the appliance only for the purposes for which it is intended. Any non-intended use can lead to injury and property damage.
- Switch on the appliance only when there are no other persons or animals in the working area.

- Maintain a safe distance to persons or animals, or switch off the appliance if persons or animals approach.

3.5 Appliance safety

- Use the appliance only under the following conditions:
 - The appliance is not soiled.
 - The appliance show no signs of damage.
 - All controls function properly.
- Do not overload the device. It is intended for light work in the private sector. Overload can lead to damage to the appliance.
- Never operate the appliance with worn or defective parts. Always replace defective parts with original spare parts from the manufacturer. If the appliance is operated with worn or defective parts, guarantee claims against the manufacturer are excluded.
- Repair work is only allowed to be carried out by expert workshops or our service centres.

3.6 Safety instructions relating to operation

- Never leave the operational appliance unsupervised.
- Clean the appliance after every use.
- Protect the appliance against unauthorised access.
- The appliance may only be operated by one person.
- Never move the appliance while the motor is running.
- Disconnect the appliance from the mains for:
 - Maintenance and cleaning work
 - Adjustment work
 - Transport
 - Interruptions in work
 - Faults
- During the splitting process, do not reach into the splitting area and do not touch the splitting wedge.

4 UNPACKING APPLIANCE (05)

⚠ WARNING! Danger of crushing if the appliance tips over! The appliance is heavy! If it tips over, limbs can be crushed and persons can be seriously injured.

- At least two persons are required for unpacking the appliance!
- Prevent the appliance from tipping over by placing blocks and wedges under the legs!

If the case with the log splitter is not already in an upright position:

1. Lift case (05/1) on one side (05/a) with two persons. Take care that the case does not slip. If necessary: Push a block (05/2) under the opposite side to support the case.
2. Raise the case until it is upright and straight.
3. Cut open the case carefully on the underside using a knife (05/3), taking care that the appliance is not damaged.
4. Lift the case off the appliance (05/b).
5. Check the scope of supply (see *chapter 2.7 "Scope of supply", page 31*).

5 ASSEMBLY

⚠ WARNING! Danger if assembly is not carried out completely! Operation of an incompletely assembled appliance can result in serious injury.

- Only operate the appliance when it is fully assembled.
- Check that all safety and protective devices are in place and functioning correctly before switching on.

5.1 Assembly for LSV 550/6 (06 – 16)

5.1.1 Attach wheels [LSV 550/6] (06)

Perform the steps described here for both wheels:

1. Loosen screw (06/1) from bracket (06/2) and appliance leg (06/3) and remove the screw and bracket.
2. Install wheel shaft:
 - Push wheel shaft (06/4) into the bracket from below and hold against the appliance leg.
 - Insert screw (06/1) through the aligned holes in the bracket and wheel shaft and then screw securely into the appliance leg.

3. Push wheel (06/5) and washer (06/6) onto the wheel shaft.
4. Insert cotter pin:
 - Push cotter pin (06/7) through the hole in the wheel shaft.
 - Bend open the legs of the cotter pin in opposite directions and spread.
5. Push on wheel cap (06/8).

5.1.2 Attach splitting table [LSV 550/6] (07 – 09)

1. Unscrew star handles (07/1) out of lateral brackets (07/2) until the splitting table can be pushed in.
2. Fold up (08/a) lateral rests (08/1) of splitting table (08/2) until they engage and form a level surface with the splitting table.
3. Push (09/a) splitting table (09/1) into lateral brackets (09/2) until hooks (09/3) of the splitting table engage.
4. Screw star handles (09/4) securely into the lateral brackets until the splitting table is fixed.

Proceed analogously in reverse order to remove the splitting table.

5.1.3 Attach operating arms [LSV 550/6] (10 – 13)

Perform the steps described here for both operating arms:

1. Insert M10 x 25 screw (11/1) with small washer (11/2) through the hole in operating arm (11/3).
2. Place operating arm on transverse plate (12/4). Carry out simultaneously:
 - Insert lever (12/5) of the hydraulic pump controller into the recess in the operating arm.
Note: *Pay particular attention that the lever is inserted correctly!*
 - Align the holes in operating arm and transverse plate.
 - Push screw (11/1) with small washer (11/2) through the holes.
3. Insert large washer (12/6) between operating arm and transverse plate. Carry out simultaneously:
 - Raise operating arm slightly
 - Lift screw (11/1) only far enough that the large washer can be pushed in.

- Push screw (11/1) through the holes in the operating arm, large and small washers and transverse plate.

4. Push small washer (13/7) and self-locking nut (13/8) from below onto the screw and tighten securely.

5.1.4 Attach retaining claws with protective bracket [LSV 550/6] (14 – 16)

Installing protective brackets (14, 16)

1. Push long protective bracket (16/1) onto left-hand retaining claw (16/2):
 - Insert two M6 x 16 screws (14/1) from above through protective bracket and retaining claw.
 - Push washer (14/2) and self-locking nut (14/3) from below onto each screw and tighten securely.
2. Push short protective bracket (16/3) onto right-hand retaining claw (16/4):
 - Insert two M6 x 16 screws (14/4) from above through protective bracket and retaining claw.
 - Push washer (14/5) and self-locking nut (14/6) from below onto each screw and tighten securely.

Installing retaining claws (15, 16)

Perform the steps described here for both retaining claws:

1. Push a washer (15/1) onto each of the star handles (15/2).
2. As shown in Figure (16):
 - Push left-hand retaining claw (15/3, 16/2) onto left-hand operating arm (15/4).
 - Push right-hand retaining claw (15/5, 16/4) onto right-hand operating arm (15/6).
3. Insert two star handles with washers into each retaining claw and tighten securely.

5.2 Assembly for LSV 560/8 (18 – 28)

5.2.1 Attach the wheels [LSV 560/8] (18)

Perform the steps described here for both wheels:

1. Push the following parts onto wheel axis (18/1):
 - Wheel (18/2)
 - 2 washers (18/3)
2. Push wheel shaft with wheel and washers into bearing (18/4) as far as it will go.

3. Push 1 washer (18/5) onto the wheel shaft.
4. Push cotter pin (18/6) through the hole in the wheel shaft until it engages.
5. Push on wheel cap (18/7).

5.2.2 Attach splitting table [LSV 560/8] (19 – 21)

1. Unscrew star handles (19/1) out of lateral brackets (19/2) until the splitting table can be pushed in.
2. Fold up (20/a) lateral rests (20/1) of splitting table (20/2) until they engage and form a level surface with the splitting table.
3. Push (21/a) splitting table (21/1) into lateral brackets (21/2) until hooks (21/3) of the splitting table engage.
4. Screw star handles (21/4) securely into the lateral brackets until the splitting table is fixed.

Proceed analogously in reverse order to remove the splitting table.

5.2.3 Attach operating arms [LSV 560/8] (22 – 25)

Perform the steps described here for both operating arms:

1. Remove locking pin (23):
 - Pull cotter pin (23/1) out of locking pin (23/2).
 - Pull (23/a) locking pin out of transverse bracket (23/3).
2. Coat operating arm (22/1) slightly with grease at points (22/A) and (22/B).
3. Insert greased operating arm (24). Carry out simultaneously:
 - Push operating arm (24/4) into transverse bracket (24/5).
 - Push operating arm onto lever (24/6) of the hydraulic pump controller.
 - Align the holes in operating arm and transverse bracket for insertion of the locking pin.
4. Insert locking pin (25):
 - Insert locking pin (25/7) into the aligned holes of transverse bracket and operating arm as far as it will go (25/b).
 - Push cotter pin (25/8) into the hole in the locking pin until it engages.

5.2.4 Attach retaining claws with protective bracket [LSV 560/8] (26 – 28)

Installing protective bracket (26, 28)

1. Push long protective bracket (28/1) onto left retaining claw (28/2):
 - Insert two M6 x 16 screws (26/1) from above through protective bracket and retaining claw.
 - Push washer (26/2) and self-locking nut (26/3) from below onto each screw and tighten securely.
2. Push short protective bracket (28/3) onto right-hand retaining claw (28/4):
 - Insert two M6 x 16 screws (26/4) from above through protective bracket and retaining claw.
 - Push washer (26/5) and self-locking nut (26/6) from below onto each screw and tighten securely.

Installing retaining claws (27, 28)

Perform the steps described here for both retaining claws:

1. Push a washer (27/1) onto each of the star handles (27/2).
2. As shown in Figure (28):
 - Push left-hand retaining claw (27/3, 28/2) onto left-hand operating arm (27/4).
 - Push right-hand retaining claw (27/5, 28/4) onto right-hand operating arm (27/6).
3. Insert two star handles with washers into each retaining claw and tighten securely.

6 START-UP

6.1 Setting up and connecting log splitter

⚠ WARNING! Danger of injury if the log splitter tips over. A tipping log splitter can result in serious injury and material damage.

- Set up the log splitter on firm and level ground.
 - Do not place any material under the log splitter to change its height or to try to increase its stability.
1. Set up the log splitter horizontally and securely so that it cannot tip over.
 2. LSV 550/6 only: Anchor the log splitter to the ground at the appliance leg using two suitable screws (17/1) and possibly dowels to prevent it from tipping over.

3. Lay the mains cable in such a way that it cannot be kinked, crushed or damaged in any other way.
4. Open vent screw (01/15, 02/15) by roughly 1 – 2 turns so that the air can escape that is displaced during operation by the heated and expanding oil.
5. Plug the mains cable into plug socket (01/14, 02/14) of the appliance and then connect the mains cable to the mains power supply.
Note: *During disconnection, first disconnect the mains cable from the mains power supply.*

6.2 Check direction of rotation of motor [LSV 560/8] (29)

IMPORTANT! Danger of damage to the hydraulic pump. The hydraulic pump will be damaged if the motor rotates in the wrong direction.

- Switch off the log splitter again immediately if the motor rotates in the wrong direction or the splitting wedge does not move upwards after switching on.
- Reverse the phases of the mains voltage.

1. At the same time:

- Press green button (29/1) and then red button (29/2) to allow the motor to run briefly.
- Observe the direction of rotation of the motor through ventilation slots (29/3). The direction of rotation must correspond to the arrow (29/4) on the motor and the splitting wedge must move upwards.
Note: *If the splitting wedge is already in the highest position, press the operating arms briefly together and briefly downwards.*

2. If the direction of rotation is not correct or the splitting wedge does not move:

- Stop the motor immediately.
- Reverse the phases of the mains voltage: see chapter 6.3 "Reversing phases of the mains voltage [LSV 560/8] (30)", page 36.

6.3 Reversing phases of the mains voltage [LSV 560/8] (30)

1. Switch off the log splitter immediately and unplug the mains cable.
2. Insert a flat-tip screwdriver into phase inverter (30/1) in mains plug socket (30/2) of the log splitter.

3. Press in the phase inverter and turn by 180°.
4. Plug in the mains cable.
5. Switch on the log splitter and check the direction of rotation of the motor again, see chapter 6.2 "Check direction of rotation of motor [LSV 560/8] (29)", page 36.

6.4 Carry out function check (31)

1. Press green button (31/1) to switch on. The splitting wedge (31/2) automatically moves upwards.
 - If the splitting wedge is already in the uppermost position, briefly press the two operating arms (31/3) together and downwards, then switch the log splitter off and on again. Press red button (31/4) to switch off.
 - On LSV 560/8, if the splitting wedge does not move upwards: Switch off the log splitter immediately to prevent appliance damage. Check direction of rotation of the motor and correct, if necessary (see chapter 6.2 "Check direction of rotation of motor [LSV 560/8] (29)", page 36).
2. Carry out function check:
 - Press both operating arms together and downwards simultaneously. The splitting wedge must move downwards and stop approx. 5 cm above the uppermost table position.
 - Release one of the operating arms. The splitting wedge must stop in the momentary position.
 - Release both operating arms simultaneously. The splitting wedge moves upwards.

7 OPERATION

⚠ WARNING! Risk of injury if operated by more than one person. Operation of the appliance by two or more persons can result in serious injuries.

- Operate the appliance only alone and never reach into the splitting area during splitting.
- Keep other persons away and in particular prevent them from reaching into the log that is currently being split.

IMPORTANT! Risk of damage from improper use. Improper splitting of the logs can result in damage or destruction of the appliance.

- Always place the log on the splitting table perpendicularly, i.e. in the direction of the wood grain, never at right angles.
- Never try to force a log to split by maintaining the hydraulic pressure for several seconds.

⚠ WARNING! Risk of injury from shattering log. Stored hardwood, irregular branches, irregular logs and logs with a large number of knots tend to shatter during splitting. Flying pieces of wood can then cause serious injuries.

- Split only straight logs with a perpendicular and straight cutting surface.
- Wear the prescribed protective clothing at all times.

7.1 Before each use

⚠ WARNING! Danger of injury from faulty appliance. Operation of a faulty appliance can result in serious injury and damage to the appliance.

- Operate the appliance only when it is undamaged and has not defects, and when no parts are missing or loose.
1. Carry out a visual inspection of the log splitter.
 - The log splitter must not be switched on if parts of the appliance are missing, defective or loose.
 2. Carry out a visual inspection of the mains cable.
 - A defective mains cable (e.g. with cracks, cuts, crushed or kinked points in the insulation) must not be used.
 3. Carry out a visual inspection for leaks in the hydraulic system.
 - The log splitter must not be switched on if the hydraulic system has leaks.
 4. Clean and then grease the sliding surfaces of the splitting column and splitting wedge (see *chapter 8.1.1 "Grease sliding surfaces (35)", page 38*).
 5. Carry out a function check of the operating arms (see *chapter 6.4 "Carry out function check (31)", page 36*).

7.2 Attaching the splitting table

1. Attach the splitting table to the log splitter with the lateral rests folded open (see *chapter 5.2.2 "Attach splitting table [LSV 560/8] (19 – 21)", page 35*).

7.3 Adjusting the stroke limiter (32)

1. Place the log onto the splitting table.
2. Press both operating arms down to move the splitting wedge down.
3. When the splitting wedge is approx. 3 – 5 cm above the log: Release one operating arm to stop the splitting wedge in its momentary position.
4. Switch off the appliance.
5. Loosen locking screw (32/1) and pull lifting rod (32/2) completely up (32/a).
6. Tighten the locking screw again.
7. Switch on the appliance. The splitting wedge moves upwards.

7.4 Adjusting retaining claws (33)

Each operating arm has a retaining claw. The retaining claws can be adjusted according to the diameter of the logs to be split. Adjust both retaining claws to the same dimension:

1. Loosen both locking screws (33/1) of retaining claw (33/2).
2. Adjust retaining claw to the required dimension.
3. Tighten the two locking screws again.

7.5 Splitting logs (34)

⚠ CAUTION! Untidy working areas create a risk of injury. Untidiness and logs lying around pose a risk of tripping and slipping in the working area.

- Store the logs to be split in a tidy pile.
 - Immediately remove split logs and wood chips from the working area.
1. Adjust the retaining claws to the diameter of the logs to be split (see *chapter 7.4 "Adjusting retaining claws (33)", page 37*).
 2. Position the log absolutely perpendicularly on the splitting table so that it is safely surrounded by the protective bracket when the operating arms are pressed together.

Note: The log must stand freely on the splitting table. Never try to split crooked logs!
 3. Press both operating arms together simultaneously so that the log is clamped (34/a).

- Press both operating arms down simultaneously (34/b). The splitting wedge moves down (34/c).
- When the splitting wedge can completely split the log: Release both operating arms so that the splitting wedge moves up.
- Remove the split logs from the working area.

7.6 Removing a jammed log

⚠ CAUTION! Risk of injury from a jammed log flying out. If a jammed log flies out of the appliance, injuries can be caused and the appliance may be damaged.

- Never try to free a jammed log using tools.
- Allow the splitting wedge to travel up completely.
 - Position a wedge-shaped log on the splitting table.
 - Allow the splitting wedge to travel down. The jammed log is forced forwards by the wedge-shaped log.
 - Repeat the steps above with larger wedges in turn until the jammed log is freed.

8 MAINTENANCE AND CARE

⚠ WARNING! Risk of injury during maintenance work. Improper maintenance can result in serious injury and damage to the appliance.

- Disconnect the appliance from the mains before starting maintenance work.
- Have repairs to the appliance carried out only by qualified companies.

8.1 Maintenance and care work

8.1.1 Grease sliding surfaces (35)

Grease the sliding surfaces at regular intervals, particularly when splitting very resinous logs:

- Clean sliding surfaces (35/1) of splitting column (35/2) and splitting wedge (35/3).
- Grease the sliding surfaces with a resin and acid-free grease.

8.2 Maintenance tasks

8.2.1 Sharpening the splitting wedge

If the splitting wedge has become blunt after a long period of use:

- Remove material deposits on the splitting wedge using a suitable file and then sharpen the splitting wedge.

- Apply oil or lubricant to the sharpened surfaces.

8.2.2 Checking and topping up hydraulic oil (36)

Check the oil level every day and change the hydraulic oil after 1 year or 150 operating hours. Use only hydraulic oil HLP 22 for topping up and changing.

IMPORTANT! Risk of appliance damage from use of wrong hydraulic oil. Use of the wrong hydraulic oil and oil levels that are too high or too low result in malfunctions and heat development and can damage the hydraulic pump.

- Use only the prescribed hydraulic oil.
- Check the hydraulic oil level at regular intervals and top up, when necessary.

- Stand the log splitter upright and disconnect from the mains power supply.
- Allow the log splitter to stand for a few minutes so that the oil can settle in the oil tank.
- Unscrew oil dipstick (36/1) from oil filler neck (36/2) and wipe using a clean, lint-free cloth.

Check the oil level

- Insert the dipstick up to the stop and pull out again.
- Read off the oil level from the dipstick. The oil level must be between the upper (36/3) and lower (36/4) mark.

Top up hydraulic oil

If the oil level is below the lower mark:

- Pour in hydraulic oil (36/5) through the oil filler neck. Use a funnel, if necessary. Do not allow any foreign particles to get into the oil tank!
- Check the oil level (see above).
- Screw in the dipstick again and tighten slightly.

Change hydraulic oil

The complete hydraulic oil must be changed once a year.

- Place oil drip tray (36/6) under the log splitter.
- Unscrew oil drain plug (36/7) with seal ring (36/8) and allow all the oil to drain into the oil drip tray. Dispose of the old oil in the prescribed manner!
- Place a seal ring on the oil drain plug and screw in the drain plug tightly.
- Pour in hydraulic oil (see above).

9 TRANSPORT (37 – 39)

IMPORTANT! Danger of damage to the appliance due to improper transport. Improper transport can result in damage to the appliance.

- Remove the mains plug at all times before transport.
- Pull the appliance at a slight angle using the transport handle.
- When using a crane: Do not lift the appliance at individual components or at the transport handle! Use a sturdy sling for lifting.

Short transport distances

⚠ WARNING! Danger of crushing if the appliance tips over! The appliance is heavy! If it tips over, limbs can be crushed and persons can be seriously injured.

- Transport the appliance with the greatest care.
- Move any obstacles out of the planned transport route.

1. Grip the log splitter with both hands at transport handle (37/1) and tilt slightly so that it is resting (37/a) on the wheels (37/2).
2. Pull the log splitter to the required location (37/b) using the transport handle.

Long transport distances

- For lifting using a crane: Lift the appliance only at the lifting points (38/1, 39/1) provided!
- For transport on a truck: Fix the appliance with transport straps to prevent uncontrolled movement!

10 STORAGE

1. Disconnect the log splitter from the mains.
2. Thoroughly clean the appliance after each use and – if present – attach all covers. The splitting wedge must be in the end position.
3. Where storage space is limited: The splitting table can be removed (see *chapter 5.2.2 "Attach splitting table [LSV 560/8] (19 – 21)", page 35*).
4. Park the appliance on firm and level ground and secure to prevent it from tipping over.
5. Store the appliance in a dry, lockable place out of the reach of children.

11 DISPOSAL

Information on the German Electrical and Electronic Equipment Act (ElectroG)



- Electrical and electronic appliances do not belong in household waste, but should be collected and disposed of separately.
- Used batteries or rechargeable batteries that are not installed permanently in the old appliance must be removed before disposal. Their disposal is regulated by the battery law.
- Owners or users of electrical and electronic appliances are obliged by law to return them after use.
- The end user bears personal responsibility for deleting his personal data from the old appliance to be disposed of.

The symbol of the crossed-through rubbish bin means that electrical and electronic appliances may not be disposed of in the household rubbish. Electrical and electronic appliances can be handed in at the following places at no charge:

- Public service disposal or collection points (e.g. municipal building yards)
- Points of sale of electrical appliances (stationary and online) provided traders are obliged to take them back or offer this voluntarily.

These statements only apply to appliances that are installed and sold in the countries of the European Union and are subject to European Directive 2012/19/EU. Different provisions may apply to the disposal of electrical and electronic appliances in countries outside the European Union.

12 AFTER-SALES / SERVICE

In the event of questions of warranty, repair or spare parts, please contact your nearest AL-KO Service Centre. These can be found on the Internet at:

www.al-ko.com/service-contacts

13 HELP IN CASE OF MALFUNCTION

In the event of malfunctions, switch off the log splitter immediately and remove the mains plug!

⚠ CAUTION! Risk of injury. Sharp-edged and moving appliance parts can lead to injury.

- Always wear protective gloves during maintenance, care and cleaning work.

f NOTE For malfunctions that are not listed in this table or that you cannot resolve yourself, please contact our customer service.

Malfunction	Cause	Remedy
Motor does not start.	Motor protection switch has tripped.	Wait until the motor has cooled down.
	Mains plug or plug socket defective	Have inspected and replaced, if necessary, by a qualified electrician.
	Defective mains cable	Have inspected and replaced, if necessary, by a qualified electrician.
	Defective motor	Have inspected and replaced, if necessary, by a qualified electrician.
Green ON button does not latch when pressed in	No PE conductor or a phase not connected.	Have inspected and replaced, if necessary, by a qualified electrician.
	Defective switch	
Splitting wedge does not move up/down, but motor is running.	Insufficient hydraulic oil	Top up hydraulic oil.
	Defective hydraulic pump	Have replaced by a specialist company or AL-KO service centre.
	Valve not open caused by loose connection.	Tighten loose parts.
	Operating lever or connecting parts bent	Have bent parts repaired.
Splitting wedge has no force.	For LSV 560/8: Wrong direction of rotation of the motor caused by incorrect phase connection of the mains voltage	Reverse the phases of the mains voltage at the plug socket of the log splitter. Have inspected and corrected, if necessary, by a qualified electrician.
	Insufficient hydraulic oil	Top up hydraulic oil.
Unusual noises and vibrations	Bent actuating lever	Have replaced by a specialist company or AL-KO service centre.
	Insufficient hydraulic oil	Top up hydraulic oil.
Hydraulic pump whistles, splitting wedge moves jerkily.	Insufficient hydraulic oil	Top up hydraulic oil.
	Air in hydraulic circuit	Loosen vent plug.

Malfunction	Cause	Remedy
Motor becomes very hot.	Inadequate cable cross-section of an extension lead	Use an extension lead with a larger cable cross-section.
	Missing phase	Have inspected and corrected, if necessary, by a qualified electrician.

14 GUARANTEE

We will resolve any material or manufacturing faults on the appliance during the legal warranty period for claims relating to faults, in accordance with our choice either to repair or replace. The legal warranty period is determined by the legislation of the country in which the appliance was purchased.

Our warranty promise applies only if:

- These operating instructions are heeded
- The appliance is handled correctly
- Original spare parts have been used

The warranty becomes void in the case of:

- Unauthorised repair attempts
- Unauthorised technical modifications
- Non-intended use

The guarantee excludes:

- Paint damage that can be attributed to normal wear and tear
- Wear parts that are marked with a frame on the spare parts card

The guarantee period commences with purchase by the first end user. The date on the proof of purchase is decisive. In the event of a guarantee claim, please take this guarantee declaration and the original proof of purchase, and contact your dealer or the nearest authorised customer service centre. This statement does not affect the purchaser's statutory claims for defects against the vendor.

VERTALING VAN DE ORIGINALE GEBRUIKERSHANDLEIDING**Inhoudsopgave**

1	Over deze gebruikershandleiding	43	5.1.2	Kloofafel monteren [LSV 550/6] (07 – 09).....	48
1.1	Symbolen op de titelpagina.....	43	5.1.3	Bedieningsarmen monteren [LSV 550/6] (10 – 13).....	48
1.2	Verklaring van pictogrammen en signaalwoorden.....	43	5.1.4	Vasthoudklauwen met veiligheidsbeugel monteren [LSV 550/6] (14 – 16).....	48
2	Productomschrijving	43	5.2	Montage voor LSV 560/8 (18 – 28)	49
2.1	Reglementair gebruik	43	5.2.1	Wielen monteren [LSV 560/8] (18).....	49
2.2	Mogelijk afzienbaar foutief gebruik....	43	5.2.2	Kloofafel monteren [LSV 560/8] (19 – 21).....	49
2.3	Overige risico's.....	43	5.2.3	Bedieningsarmen monteren [LSV 560/8] (22 – 25).....	49
2.4	Veiligheids- en beveiligingsvoorzieningen	44	5.2.4	Vasthoudklauwen met veiligheidsbeugel monteren [LSV 560/8] (26 – 28).....	49
2.4.1	Motorbeveiligingsschakelaar	44	6	Ingebruikname.....	50
2.4.2	Tweehandenbediening	44	6.1	Houtklover plaatsen en aansluiten	50
2.4.3	Veiligheidsbeugel	44	6.2	Draairichting van de motor controleren [LSV 560/8] (29)	50
2.4.4	Bevestiging aan de ondergrond... ..	44	6.3	Fasen van de netspanning verwisselen [LSV 560/8] (30).....	50
2.5	Symbolen op het apparaat	44	6.4	Funcietest uitvoeren (31).....	50
2.6	Elektrische voorwaarden	45	7	Bediening	51
2.6.1	Stroomaansluiting.....	45	7.1	Voor elk gebruik.....	51
2.6.2	Voedingskabel	45	7.2	Kloofafel plaatsen	51
2.7	Inhoud van de levering	45	7.3	Slagbegrenzing instellen (32).....	51
2.7.1	Bijgeleverde onderdelen voor LSV 550/6 (03)	45	7.4	Vasthoudklauwen instellen (33).....	52
2.7.2	Bijgeleverde onderdelen voor LSV 560/8 (04)	46	7.5	Een stuk hout kloven (34).....	52
2.8	Productoverzicht (01, 02)	46	7.6	Klem zittend stuk hout verwijderen	52
3	Veiligheidsinstructies	46	8	Onderhoud en verzorging.....	52
3.1	Gebruiker	46	8.1	Verzorgingswerkzaamheden	52
3.2	Persoonlijke beschermingsmiddelen..	46	8.1.1	Glijvlakken invetten (35).....	52
3.3	Veiligheid op de werkplek	47	8.2	Onderhoudswerkzaamheden	53
3.4	Veiligheid van personen, dieren en eigendommen	47	8.2.1	Kloofwig scherp.....	53
3.5	Veiligheid van het apparaat.....	47	8.2.2	Hydraulische olie controleren en bijvullen (36).....	53
3.6	Veiligheidsinstructies voor de bediening	47	9	Transport (37 – 39).....	53
4	Apparaat uitpakken (05)	47	10	Opslag.....	54
5	Montage.....	48			
5.1	Montage voor LSV 550/6 (06 – 16)....	48			
5.1.1	Wielen monteren [LSV 550/6] (06)	48			

11	Verwijderen.....	54
12	Klantenservice/service centre.....	54
13	Hulp bij storingen.....	54
14	Garantie.....	56

1 OVER DEZE GEBRUIKERSHANDLEIDING

- De Duitse versie is de originele gebruiksaanwijzing. Alle andere taalversies zijn vertalingen van de originele gebruiksaanwijzing.
- Bewaar deze gebruiksaanwijzing goed zodat u erin het antwoord op uw vragen kunt terugvinden wanneer u informatie over het apparaat nodig heeft.
- Draag het apparaat alleen samen met deze gebruiksaanwijzing aan andere personen over.
- Lees en neem de veiligheids- en waarschuwingsinstructies in deze gebruiksaanwijzing in acht.

1.1 Symbolen op de titelpagina

Symbool	Betekenis
	Lees voor de ingebruikname deze gebruiksaanwijzing absoluut zorgvuldig door. Dit is de voorwaarde voor veilig werken en een storingsvrij gebruik.
	Gebruiksaanwijzing
	Voedingskabel ter voorkoming van een elektrische schok niet beschadigen of doorknippen!

1.2 Verklaring van pictogrammen en signaalwoorden

⚠ GEVAAR! Wijst op een direct gevaarlijke situatie, die, wanneer ze niet vermeden wordt, tot de dood of tot een ernstig letsel leidt.

⚠ WAARSCHUWING! Wijst op een potentieel gevaarlijke situatie, die, wanneer ze niet vermeden wordt, tot de dood of tot een zwaar letsel kan leiden.

⚠ VOORZICHTIG! Wijst op een potentieel gevaarlijke situatie, die, wanneer ze niet vermeden wordt, tot een licht of middelzwaar letsel kan leiden.

⚠ LET OP! Wijst op een situatie, die, wanneer ze niet vermeden wordt, tot materiële schade kan leiden.

ℹ OPMERKING Speciale aanwijzingen voor meer duidelijkheid en een beter gebruik.

2 PRODUCTOMSCHRIJVING

2.1 Reglementair gebruik

De houtklover is uitsluitend bedoeld om verticaal afgezaagde stukken hout te kloven. De afmetingen van de stukken hout mogen de afmetingen die worden genoemd in de technische gegevens niet overschrijden.

In het werkgebied van de houtklover mag zich uitdrukkelijk slechts één persoon bevinden, en het apparaat mag slechts door één persoon worden bediend.

Dit apparaat is uitsluitend bedoeld voor particulier gebruik. Elke andere toepassing, alsook een verboden om- of aanbouw, worden beschouwd als niet beoogd gebruik en leiden tot uitsluiting van de garantie, het verlies van de conformiteit (CE-markering) en de afwijzing van elke verantwoordelijkheid vanwege de fabrikant wat betreft schade aan de gebruiker of derden.

2.2 Mogelijk afzienbaar foutief gebruik

De volgende toepassingen zijn uitdrukkelijk verboden:

- Het kloven van stukken hout waarin zich metalen delen zoals spijkers, draad, krammen enz. bevinden.
- Bediening door meerdere personen tegelijk
- Het gebruik in een atmosfeer met explosiegevaar

Elk ander dan het beoogde gebruik is verboden.

2.3 Overige risico's

Ook bij doelmatig gebruik van het apparaat, resteert altijd een zeker restrisico dat niet kan worden uitgesloten. Uit de aard en de bouwwijze van het apparaat kunnen, afhankelijk van het gebruik, de volgende potentiële gevaren worden afgeleid: Gevaar voor ernstig letsel door:

- Versplinterend hout en rondvliegende stukken hout bij het kloven

- Stukken hout die van de zijdelingse opslagoppervlakken vallen
- Kantelen van het apparaat

2.4 Veiligheids- en beveiligingsvoorzieningen

⚠ WAARSCHUWING! Gevaar voor letsel.
Defecte en buiten werking gestelde veiligheids- en beschermingsapparatuur kunnen ernstig letsel veroorzaken.

- Laat defecte veiligheids- en beschermingsapparatuur repareren.
- De veiligheids- en beschermingsuitrusting nooit buiten werking stellen.

2.4.1 Motorbeveiligingsschakelaar

In het geval van overbelasting van de houtkliever schakelt de motorbeveiligingsschakelaar de motor uit.

De motorbeveiligingsschakelaar mag niet buiten werking worden gezet.

Als de motorbeveiligingsschakelaar de houtkliever heeft uitgeschakeld, gaat u als volgt te werk:

1. Houtkliever scheiden van het lichtnet.
2. Los de oorzaak van de overbelasting op.
3. Na een afkoeltijd van enkele minuten de houtkliever weer aansluiten op de stroomvoorziening.
4. Houtkliever inschakelen.

2.4.2 Tweehandenbediening

De kloofwig beweegt alleen naar beneden als beide bedieningsarmen tegelijkertijd worden bediend. Daardoor wordt voorkomen dat de handen van de bediener in de gevarezone terechtkomen.

2.4.3 Veiligheidsbeugel

De veiligheidsbeugel voorkomt het vallen van gekloofde stukken hout tijdens het kloven.

2.4.4 Bevestiging aan de ondergrond

Alleen bij LSV 550/6: De verankering in de vloer voorkomt dat de houtkliever omvalt en voorkomt ernstig letsel.

2.5 Symbolen op het apparaat

Symbol	Betekenis
	Neem voor ingebruikname de gebruikershandleiding door!

Symbol	Betekenis
	Veiligheidsschoenen dragen!
	Draag beschermende handschoenen!
	Gehoorbescherming en veiligheidsbril dragen!
	Gevaar voor uitglijden! Werkgebied schoonhouden!
	Gevaar voor struikelen! Werkgebied schoonhouden!
	Geen veiligheids- en beschermingsuitrusting verwijderen of wijzigen!
	Hydraulische olie niet weggooien in de natuur!
	Apparaat beschermen tegen regen en vocht!
	Handen uit de buurt houden van bewegende delen!
	Vastzittende stukken hout niet met de hand verwijderen!
	Voordat wordt begonnen met onderhoudswerkzaamheden, apparaat scheiden van de stroomvoorziening!

Symbool	Betekenis
	Houd de handen uit de buurt van de kloofwig!
	Derden uit de gevarezone houden!
	Ophangpunt voor kraanhaak

2.6 Elektrische voorwaarden

2.6.1 Stroomaansluiting

⚠ GEVAAR! Gevaar voor een elektrische schok bij gebruik zonder aardlekschakelaar. De bediening van het apparaat zonder aardlekschakelaar in de voedingsaansluiting kan als gevolg van elektrische schokken ernstig letsel en zelfs de dood tot gevolg hebben.

- Controleer voordat het apparaat wordt aangesloten of in de voedingsaansluiting een aardlekschakelaar voor een maximale lekstroom van 0,03 A aanwezig is.
- Als u de aanwezigheid van een aardlekschakelaar niet kunt vaststellen: Gebruik een aanvullende mobiele lekstroom-veiligheidsvoorziening met een geschakelde aardleiding.

- AC 230 V/50 Hz
- Minimale beveiliging netaansluiting = 16 A

2.6.2 Voedingskabel

⚠ WAARSCHUWING! Gevaar voor persoonlijk letsel door een elektrische schok. Een defecte voedingskabel kan ernstig letsel veroorzaken als gevolg van elektrische schokken.

- Ervoor zorgen dat de voedingskabel niet is beschadigd of doorgesneden.
- Alleen rubberen kabel in de kwaliteit H07RN-F volgens VDE 0282 deel 14 met een aderdiameter van minimaal 2,5 mm² gebruiken.
- De maximaal toelaatbare kabel lengte bedraagt 10 m. Een langere kabel vermindert

het motorvermogen en daardoor de werking van de houtklover.

- Stroomkabel, stekker en koppeldoos moeten onbeschadigd zijn. Een defecte stroomkabel (bijv. met scheuren, ingesneden, geplette of geknikte plekken in de isolatie) mag niet worden gebruikt.
- Reparaties aan de stroomkabel, aan de netstekker en aan de koppeldoos mogen alleen worden uitgevoerd door gespecialiseerde elektrotechnische bedrijven.
- Stekkerverbindingen mogen niet worden blootgesteld aan vocht.
- In het geval van schade de stroomkabel onmiddellijk scheiden van de stroomvoorziening.

De stroomkabel moet voldoen aan de volgende eisen:

Voor LSV 550/6:

- Geschikt voor 230 V AC
- 3 aders (1P + N + PE)
- Maximale kabel lengte: 10 m

Voor LSV 560/8:

- Geschikt voor 400 V AC
- 5 aders (3P + N + PE)
- Maximale kabel lengte: 10 m

2.7 Inhoud van de levering

Controleer na het uitpakken of alle onderdelen zijn geleverd. Apparaat uitpakken: zie *Hoofdstuk 4 "Apparaat uitpakken (05)", pagina 47.*

2.7.1 Bijgeleverde onderdelen voor LSV 550/6 (03)

Nr.	Component
1	Basisapparaat
2	Bedieningsarmen (2x)
3	Vasthoudklauwen (2x)
4	Veiligheidsbeugel (2x)
5	Wielen (2x)
6	Klooftafel met zijdelingse opslagoppervlakken
7	Gebruiksaanwijzing
8	Zak met kleine onderdelen

2.7.2 Bijgeleverde onderdelen voor LSV 560/8 (04)

Nr.	Component
1	Basisapparaat
2	Bedieningsarmen (2x)
3	Vasthoudklauwen (2x)
4	Veiligheidsbeugel (2x)
5	Wielen (2x)
6	Kloofafel met zijdelingse opslagoppervlakken
7	Gebruiksaanwijzing
8	Zak met kleine onderdelen

2.8 Productoverzicht (01, 02)

De houtklovers bestaan uit de volgende componenten:

Nr.	Component
1	Kloofwig
2	Draaggreep
3	Kloofzuil
4	Verstelbare vasthoudklauwen
5	Kloofafel
6	Zijdelingse opslagoppervlakken
7	Motor
8	Sokkelpaneel
9	Transportwielen
10	Borgschroef voor hefstang
11	Veiligheidsbeugel (2x)
12	Bedieningsarmen met bedieningshendel en handbescherming
13	Verbindingsbeugel van de bedieningsarmen
14	Contactdoos
15	Ontluchtingsplug en vulaansluiting voor hydraulische olie
16	Apparaatvoet. Bij LSV 550/6: met gaten voor verankering in de vloer.

Nr.	Component
17	Groene en rode drukknop voor Aan/Uit

3 VEILIGHEIDSINSTRUCTIES

⚠ GEVAAR! Levensgevaar en gevaar voor zeer ernstig letsel! Onbekendheid met de veiligheidsinstructies en bedieningsinstructies kan bijzonder ernstig letsel en zelfs de dood tot gevolg hebben.

- Volg alle veiligheidsinstructies en bedieningsinstructies in deze gebruiksaanwijzing op evenals in de gebruiksaanwijzingen waarnaar wordt verwezen, voordat u het apparaat gebruikt.
- Bewaar alle bijgeleverde documenten voor toekomstig gebruik.

3.1 Gebruiker

- Personen van jonger dan 16 jaar en personen die de gebruikershandleiding niet hebben gelezen, mogen het apparaat niet gebruiken. Eventuele landspecifieke veiligheidsvoorschriften voor de minimumleeftijd van de gebruiker naleven.
- Een onervaren bediener moet worden geïnstrueerd en opgeleid in de bediening van het apparaat.
- Bedien het apparaat niet als u onder invloed bent van alcohol, drugs of geneesmiddelen.

3.2 Persoonlijke beschermingsmiddelen

- Om letsel aan hoofd en ledematen evenals gehoorschade te voorkomen, moet verplicht beschermende kleding en uitrusting worden gedragen.
- De kleding moet doelmatig (nauwsluitend) zijn en mag bij het gebruik niet hinderen. Bij lang haar beslist een haarnetje dragen. Nooit losse kledingstukken of accessoires dragen die in het apparaat kunnen worden getrokken, bijv. sjaals, wijde shirts, lange halskettin-gen.
- De persoonlijke beschermingsmiddelen bestaan uit:
 - Gehoorbescherming en veiligheidsbril
 - lange broek en stevige schoenen
 - Beschermende handschoenen

3.3 Veiligheid op de werkplek

- Alleen bij daglicht of zeer helder kunstlicht werken.
- Op stabiliteit van het apparaat letten:
 - Apparaat alleen op een vaste en vlakke ondergrond gebruiken.
 - Apparaat in de vloer verankeren (indien het apparaat hiervoor is voorbereid).
- Het apparaat nooit blootstellen aan regen of sneeuwval. Het binnendringen van water in het apparaat kan leiden tot een elektrische schok.

3.4 Veiligheid van personen, dieren en eigendommen

- Houd er rekening mee dat de gebruiker verantwoordelijk is voor ongevallen en schade, die andere personen of hun eigendommen kunnen betreffen.
- Het apparaat alleen gebruiken voor de werkzaamheden waarvoor het is bedoeld. Niet-reglementair gebruik kan letsel en materiële schade veroorzaken.
- Het apparaat alleen inschakelen als zich in het werkgebied geen andere personen of dieren bevinden.
- Houd een veiligheidsafstand aan tot personen en dieren of schakel het apparaat uit als personen of dieren naderen.

3.5 Veiligheid van het apparaat

- Het apparaat alleen gebruiken onder de volgende omstandigheden:
 - De machine is niet vervuild.
 - De machine vertoont geen beschadigingen.
 - Alle bedieningselementen werken.
- Het apparaat niet overbelasten. Het is voor lichte particuliere werkzaamheden bedoeld. Overbelasting leidt tot beschadiging van de machine.
- Het apparaat nooit gebruiken met versleten of defecte onderdelen. Defecte onderdelen altijd vervangen door oorspronkelijke reserveonderdelen van de fabrikant. Wanneer het apparaat met versleten of defecte onderdelen wordt gebruikt, kan tegenover de fabrikant geen aanspraak op garantie worden gemaakt.
- Reparatiewerkzaamheden mogen uitsluitend worden uitgevoerd in de vakhandel of op onze Servicevestigingen.

3.6 Veiligheidsinstructies voor de bediening

- Gebruiksklaar apparaat nooit zonder toezicht laten.
- Apparaat reinigen na elk gebruik.
- Apparaat beveiligen tegen onbevoegde toegang.
- Apparaat mag slechts worden bediend door één persoon.
- Apparaat nooit verplaatsen terwijl de motor draait.
- Apparaat scheiden van de stroomvoorziening bij:
 - Onderhouds- of reinigingswerkzaamheden
 - Afstelwerkzaamheden
 - Transport
 - Onderbrekingen van het werk
 - Storingen
- Tijdens het kloven niet in het kloofgebied reiken en de kloofwig niet aanraken.

4 APPARAAT UITPAKKEN (05)**⚠ WAARSCHUWING! Gevaar voor bekneling als gevolg van kantelen van het apparaat!**

Het apparaat is zwaar! Als het omvalt, kunnen delen van het lichaam bekneld raken en personen ernstig letsel oplopen.

- Ten minste twee personen zijn nodig om het apparaat uit te pakken!
- Voorkom het kantelen van het apparaat door het plaatsen van blokken en wiggen!

Als de doos met de houtklover niet al in de verticale stand staat:

1. Doos (05/1) met twee personen aan één kant optillen (05/a). Daarbij voorkomen dat hij wegschuift. Indien nodig: Een blok (05/2) eronder schuiven om de doos te steunen.
2. Doos rechtop zetten totdat hij verticaal en recht staat.
3. Doos met een mes (05/3) voorzichtig opensnijden langs de onderrand, zodat het apparaat niet beschadigd raakt.
4. Doos van het apparaat aftillen (05/b).
5. Levering controleren op volledigheid (zie *Hoofdstuk 2.7 "Inhoud van de levering", pagina 45*).

5 MONTAGE

⚠ WAARSCHUWING! Gevaren door onvolledige montage! De werking van een onvolledig apparaat kan ernstig letsel veroorzaken.

- Gebruik het apparaat alleen als het volledig gemonteerd is!
- Controleer voor het inschakelen of alle beschermings- en beschermingsvoorzieningen aanwezig zijn en functioneren!

5.1 Montage voor LSV 550/6 (06 – 16)

5.1.1 Wielen monteren [LSV 550/6] (06)

Voer de hier beschreven stappen uit voor beide wielen:

1. Bout (06/1) uit de houder (06/2) en de apparaatvoet (06/3) draaien en bout samen met de houder verwijderen.
2. Steekas monteren:
 - Steekas (06/4) van onderaf in de houder schuiven en bij de poot van het apparaat op zijn plaats houden.
 - Bout (06/1) in de boven elkaar liggende gaten in houder en steekas plaatsen en vervolgens in de apparaatvoet stevig vastdraaien.
3. Wiel (06/5) en sluitring (06/6) op de steekas schuiven.
4. Splitpen plaatsen:
 - Splitpen (06/7) door het gat in de steekas duwen.
 - Benen van de splitpen in tegengestelde richtingen buigen en spreiden.
5. Wioldop (06/8) plaatsen.

5.1.2 Klooftafel monteren [LSV 550/6] (07 – 09)

1. Sterknoppen (07/1) zo ver uit de zijsteunen (07/2) draaien dat de klooftafel erin kan worden geschoven.
2. De zijdelingse opslagoppervlakken (08/1) van de klooftafel (08/2) zo ver naar boven klappen (08/a) dat ze vergrendelen en uitgelijnd zijn met de klooftafel.
3. Klooftafel (09/1) in de zijsteunen (09/2) schuiven (09/a) totdat de haken (09/3) van de klooftafel vergrendelen.
4. Sterknoppen (09/4) stevig vastdraaien in de zijsteunen totdat de klooftafel is vastgezet.

Ga voor het demonteren van de klooftafel op dezelfde manier te werk in omgekeerde volgorde.

5.1.3 Bedieningsarmen monteren [LSV 550/6] (10 – 13)

Voer de hier beschreven stappen uit voor beide bedieningsarmen:

1. Bout M10 x 25 (11/1) met erop gestoken kleine sluitring (11/2) door het gat in de bedieningsarm (11/3) steken.
2. Bedieningsarm op de dwarsplaat (12/4) plaatsen. Hierbij tegelijkertijd de volgende stappen uitvoeren:
 - De hendel (12/5) voor de aansturing van de hydraulische pomp in de uitsparing van de bedieningsarm steken.

Opmerking: *Let er beslist op dat de hendel goed erin is gestoken!*

 - De gaten in de bedieningsarm en dwarsplaat boven elkaar uitlijnen.
 - Bout (11/1) samen met de kleine sluitring (11/2) door de gaten steken.
3. Grote sluitring (12/6) tussen de bedieningsarm en dwarsplaat schuiven. Hierbij tegelijkertijd de volgende stappen uitvoeren:
 - Bedieningsarm een stukje optillen
 - Bout (11/1) slechts zo ver optillen dat de grote sluitring erin kan worden geschoven.
 - Bout (11/1) door de gaten in de bedieningsarm en de kleine en grote sluitring en dwarsplaat steken.
4. Kleine sluitring (13/7) en zelfborgende moer (13/8) van onderaf op de bout steken en stevig vastdraaien.

5.1.4 Vasthoudklauwen met veiligheidsbeugel monteren [LSV 550/6] (14 – 16)

Veiligheidsbeugel monteren (14, 16)

1. De lange veiligheidsbeugel (16/1) op de linker vasthoudklauw (16/2) plaatsen:
 - Twee bouten M6 x 16 (14/1) van bovenaf door de veiligheidsbeugel en vasthoudklauw steken.
 - Sluitring (14/2) en zelfborgende moer (14/3) van onderaf op elke bout plaatsen en stevig vastdraaien.
2. De korte veiligheidsbeugel (16/3) op de rechter vasthoudklauw (16/4) plaatsen:
 - Twee bouten M6 x 16 (14/4) van bovenaf door de veiligheidsbeugel en vasthoudklauw steken.

- Sluistring (14/5) en zelfborgende moer (14/6) van onderaf op elke bout plaatsen en stevig vastdraaien.

Vasthoudklauwen monteren (15, 16)

Voer de hier beschreven stappen voor beide vasthoudklauwen uit:

1. Een sluitring (15/1) op elke kruisgreep (15/2) plaatsen.
2. Zoals in de afbeelding (16) weergegeven:
 - Linker vasthoudklauw (15/3, 16/2) op de linker bedieningsarm (15/4) plaatsen.
 - Rechter vasthoudklauw (15/5, 16/4) op de rechter bedieningsarm (15/6) plaatsen.
3. Telkens twee kruisgrepen samen met sluitringen in een vasthoudklauw plaatsen en stevig vastdraaien.

5.2 Montage voor LSV 560/8 (18 – 28)

5.2.1 Wielen monteren [LSV 560/8] (18)

Voer de hier beschreven stappen uit voor beide wielen:

1. Op de steekas (18/1) de volgende componenten steken:
 - Wiel (18/2)
 - 2 sluitringen (18/3)
2. Steekas samen met het wiel en de sluitringen tot aan de aanslag in het lager (18/4) duwen.
3. 1 sluitring (18/5) op de steekas plaatsen.
4. Borgclip (18/6) door het gat in de steekas steken totdat hij wordt vergrendeld.
5. Wieldop (18/7) plaatsen.

5.2.2 Klooftafel monteren [LSV 560/8] (19 – 21)

1. Sterkknoppen (19/1) zo ver uit de zijsteunen (19/2) draaien dat de klooftafel erin kan worden geschoven.
2. De zijdelingse opslagoppervlakken (20/1) van de klooftafel (20/2) zo ver naar boven klappen (20/a) dat ze vergrendelen en uitgelijnd zijn met de klooftafel.
3. Klooftafel (21/1) in de zijsteunen (21/2) schuiven (21/a) totdat de haken (21/3) van de klooftafel vergrendelen.
4. Sterkknoppen (21/4) stevig vastdraaien in de zijsteunen totdat de klooftafel is vastgezet.

Ga voor het demonteren van de klooftafel op dezelfde manier te werk in omgekeerde volgorde.

5.2.3 Bedieningsarmen monteren [LSV 560/8] (22 – 25)

Voer de hier beschreven stappen uit voor beide bedieningsarmen:

1. Vergrendelingspen verwijderen (23):
 - Borgclip (23/1) uit de vergrendelingspen (23/2) trekken.
 - Vergrendelingspen uit de dwarsbeugel (23/3) trekken (23/a).
2. Bedieningsarm (22/1) op de punten (22/A) en (22/B) dun insmeren met een smeervet.
3. Ingevette bedieningsarm plaatsen (24). Hierbij tegelijkertijd de volgende stappen uitvoeren:
 - Bedieningsarm (24/4) in de dwarsbeugel (24/5) plaatsen.
 - Bedieningsarm op de hendel (24/6) voor de aansturing van de hydraulische pomp plaatsen.
 - De gaten in de bedieningsarm en dwarsbeugel voor het plaatsen van de vergrendelingspen boven elkaar uitlijnen.
4. Vergrendelingspen plaatsen (25):
 - Vergrendelingspen (25/7) tot aan de aanslag in de boven elkaar liggende gaten in de dwarsbeugel en bedieningsarm plaatsen (25/b).
 - Borgclip (25/8) in het gat in de vergrendelingspen steken totdat hij vastklikt.

5.2.4 Vasthoudklauwen met veiligheidsbeugel monteren [LSV 560/8] (26 – 28)

Veiligheidsbeugel monteren (26, 28)

1. De lange veiligheidsbeugel (28/1) op de linker vasthoudklauw (28/2) plaatsen:
 - Twee bouten M6 x 16 (26/1) van bovenaf door de veiligheidsbeugel en vasthoudklauw steken.
 - Sluistring (26/2) en zelfborgende moer (26/3) van onderaf op elke bout plaatsen en stevig vastdraaien.
2. De korte veiligheidsbeugel (28/3) op de rechter vasthoudklauw (28/4) plaatsen:
 - Twee bouten M6 x 16 (26/4) van bovenaf door de veiligheidsbeugel en vasthoudklauw steken.
 - Sluistring (26/5) en zelfborgende moer (26/6) van onderaf op elke bout plaatsen en stevig vastdraaien.

Vasthoudklauwen monteren (27, 28)

Voer de hier beschreven stappen voor beide vasthoudklauwen uit:

1. Een sluitring (27/1) op elke kruisgreep (27/2) plaatsen.
2. Zoals in de afbeelding (28) weergegeven:
 - Linker vasthoudklauw (27/3, 28/2) op de linker bedieningsarm (27/4) plaatsen.
 - Rechter vasthoudklauw (27/5, 28/4) op de rechter bedieningsarm (27/6) plaatsen.
3. Telkens twee kruisgrepen samen met sluitringen in een vasthoudklauw plaatsen en stevig vastdraaien.

6 INGEBRUIKNAME

6.1 Houtklover plaatsen en aansluiten

⚠ WAARSCHUWING! Gevaar voor letsel door kantelende houtklover. Een kantelende houtklover kan ernstig letsel en schade veroorzaken.

- Plaats de houtklover horizontaal op een vlakke en stevige ondergrond.
- Plaats geen materiaal onder de houtklover om de hoogte te wijzigen of de stabiliteit te verbeteren.

1. Houtklover horizontaal en stabiel plaatsen.
2. Alleen bij LSV 550/6: Houtklover ter plaatse van de apparaatvoet met twee geschikte bouten (17/1) en evt. pluggen in de vloer verankeren om te voorkomen dat hij omvalt.
3. Stroomkabel zodanig leggen dat hij niet geknikt, geplet of op andere wijze beschadigd kan worden.
4. Ontluchtingsschroef (01/15, 02/15) ca. 1 – 2 slagen opendraaien, zodat de lucht kan ontsnappen die tijdens het gebruik door opwarming en uitzetting van de olie wordt verdrongen.
5. Stroomkabel in het stopcontact (01/14, 02/14) van het apparaat steken en vervolgens de stroomkabel aansluiten op de stroomvoorziening.

Opmerking: Bij het uitzetten eerst de stroomkabel scheiden van de stroomvoorziening.

6.2 Draairichting van de motor controleren [LSV 560/8] (29)

LET OP! Gevaar voor beschadiging van de hydraulische pomp. Als gevolg van een verkeerde draairichting van de motor raakt de hydraulische pomp beschadigd.

- Schakel na het inschakelen de houtklover onmiddellijk uit als de motor in de verkeerde richting draait de kloofwig niet naar boven beweegt.
- Verwissel de fasen van de netspanning.

1. Voer de volgende stappen tegelijkertijd uit:
 - Op de groene drukknop (29/1) en dan op de rode drukknop (29/2) drukken om de motor kort te laten draaien.
 - Door de ventilatiesleuven (29/3) kijken in welke richting de motor draait. De draairichting moet overeenkomen met de pijl (29/4) op de motor, en de kloofwig moet naar boven bewegen.

Opmerking: Als de kloofwig zich al op het hoogste punt bevindt, de bedieningsarmen kort tegen elkaar en kort omlaag duwen.

2. Als de draairichting niet overeenkomt of de kloofwig niet beweegt:
 - Motor onmiddellijk stoppen.
 - Fasen van de netspanning verwisselen: zie *Hoofdstuk 6.3 "Fasen van de netspanning verwisselen [LSV 560/8] (30)", pagina 50.*

6.3 Fasen van de netspanning verwisselen [LSV 560/8] (30)

1. Houtklover onmiddellijk uitschakelen en stroomkabel eruit trekken.
2. Platte schroevendraaier in de poolomschakelaar (30/1) in de contactdoos (30/2) van de houtklover steken.
3. Poolomschakelaar indrukken en 180° draaien.
4. Stroomkabel erin steken.
5. Houtklover inschakelen en draairichting van de motor nogmaals controleren, zie *Hoofdstuk 6.2 "Draairichting van de motor controleren [LSV 560/8] (29)", pagina 50.*

6.4 Functietest uitvoeren (31)

1. Voor het inschakelen op de groene drukknop (31/1) drukken. De kloofwig (31/2) beweegt automatisch naar boven.

- Als de kloofwig zich al in de bovenste positie bevindt, korte tijd beide bedieningsarmen (31/3) tegen elkaar en omlaag duwen, vervolgens houtklover uit- en opnieuw inschakelen. Voor het uitschakelen op de rode drukknop (31/4) drukken.
 - Bij LSV 560/8, indien de kloofwig niet naar boven beweegt: Houtklover onmiddellijk uitschakelen om schade aan het apparaat te voorkomen. Draairichting van de motor controleren en indien nodig corrigeren (zie *Hoofdstuk 6.2 "Draairichting van de motor controleren [LSV 560/8] (29)", pagina 50*).
2. Functietest uitvoeren:
- Beide bedieningsarmen tegelijkertijd tegen elkaar en omlaag duwen. De kloofwig moet naar beneden bewegen en ong. 5 cm boven de bovenste tafelpositie stoppen.
 - Een van de beide bedieningsarmen loslaten. De kloofwig moet stoppen in de huidige positie.
 - Beide bedieningsarmen tegelijkertijd loslaten. De kloofwig beweegt naar boven.

7 BEDIENING

WAARSCHUWING! Gevaar voor letsel bij bediening door meerdere personen tegelijk.

Het gebruik van het apparaat door twee of meer personen kan leiden tot ernstig persoonlijk letsel.

- Bedien het apparaat altijd in uw eentje en reik bij het kloven niet in het kloofgebied.
- Houd andere personen op afstand en voorkom in het bijzonder dat ze het stuk hout aanraken dat net wordt gekloofd.

LET OP! Gevaar voor beschadiging als gevolg van verkeerde behandeling. Door het verkeerd kloven van de stukken hout kan het apparaat beschadigd of onbruikbaar raken.

- Stuk hout altijd verticaal, d.w.z. in de richting van de houtnerf, op de kloofafel plaatsen, nooit dwars.
- Nooit meerdere seconden lang het kloven van een stuk hout forceren.

WAARSCHUWING! Gevaar voor letsel als gevolg van versplinterend hout. Opgeslagen hardhout, onregelmatig gegroeide takken, ongelijke stukken hout en stukken hout met veel

noesten neigen bij het kloven tot versplinteren. Stukken hout die in het rond vliegen kunnen ernstig letsel veroorzaken.

- Kloof alleen rechte stukken hout met een verticaal en recht zaagvlak.
- Draag beslist de voorgeschreven beschermende kleding.

7.1 Voor elk gebruik

WAARSCHUWING! Gevaar voor persoonlijk letsel als gevolg van een defect apparaat.

Het gebruik van een defect apparaat kan ernstig letsel en schade aan het apparaat veroorzaken.

- Apparaat alleen gebruiken als het niet defect of beschadigd is en er geen onderdelen ontbreken of loszitten.

1. Visuele controle van de houtklover uitvoeren.
 - De houtklover mag niet worden ingeschakeld als delen van het apparaat ontbreken, defect zijn of loszitten.
2. Visuele controle van de stroomkabel uitvoeren.
 - Een defecte stroomkabel (bijv. met scheuren, ingesneden, geplette of geknikte plekken in de isolatie) mag niet worden gebruikt.
3. Visuele controle op lekkages van de hydraulica uitvoeren.
 - De houtklover mag niet worden ingeschakeld als de hydraulica lekkages vertoont.
4. De glijvlakken van de kloofzuil en van de kloofwig reinigen en vervolgens invetten (zie *Hoofdstuk 8.1.1 "Glijvlakken invetten (35)", pagina 52*).
5. Functietest van de bedieningsarmen uitvoeren (zie *Hoofdstuk 6.4 "Functietest uitvoeren (31)", pagina 50*).

7.2 Kloofafel plaatsen

1. De kloofafel met opgeklapte zijdelingse opslagoppervlakken op de houtklover plaatsen (zie *Hoofdstuk 5.2.2 "Kloofafel monteren [LSV 560/8] (19 – 21)", pagina 49*).

7.3 Slagbegrenzing instellen (32)

1. Stuk hout op de kloofafel plaatsen.
2. Beide bedieningsarmen tegelijkertijd naar beneden duwen om de kloofwig naar beneden te bewegen.

3. Als de kloofwig ong. 3 – 5 cm boven het stuk hout staat: Een bedieningsarm loslaten om de kloofwig te stoppen in de huidige positie.
4. Apparaat uitschakelen.
5. Borgschroef (32/1) losdraaien en hefstang (32/2) helemaal naar boven trekken (32/a).
6. Borgschroef weer vastdraaien.
7. Apparaat inschakelen. De kloofwig beweegt naar boven.

7.4 Vasthoudklauwen instellen (33)

Op elke bedieningsarm bevindt zich een vasthoudklauw. De vasthoudklauwen kunnen worden verschoven, afhankelijk van de diameter van de te kloven stukken hout. Stel beide vasthoudklauwen in op dezelfde afstand:

1. Beide stelschroeven (33/1) van de vasthoudklauw (33/2) losdraaien.
2. Vasthoudklauw verschuiven naar de vereiste maat.
3. Beide stelschroeven weer stevig aandraaien.

7.5 Een stuk hout kloven (34)

⚠ VOORZICHTIG! Gevaar voor letsel door een rommelig werkgebied. Er bestaat gevaar voor struikelen en uitglijden in het werkgebied als gevolg van rondslingerende stukken hout en wanorde.

- Sla de te kloven stukken hout netjes gerangschikt op een stapel op.
- Verwijder gekloofde stukken hout en houtsnippers onmiddellijk uit het werkgebied.

1. Vasthoudklauwen o instellen p de diameter van de te kloven stukken hout (zie *Hoofdstuk 7.4 "Vasthoudklauwen instellen (33)", pagina 52*).
2. Een stuk hout precies loodrecht op de kloof tafel plaatsen, zodanig dat het bij het samendrukken van de bedieningsarmen veilig omsloten is door de veiligheidsbeugels.
Opmerking: *Het stuk hout moet uit zichzelf op de klooftafel staan. Nooit schuinstaande stukken hout kloven!*
3. Beide bedieningsarmen tegelijkertijd samendrukken, zodat het stuk hout wordt geklemd (34/a).
4. Beide bedieningsarmen tegelijkertijd naar beneden duwen (34/b). De kloofwig beweegt naar beneden (34/c).

5. Als de kloofwig het hout volledig heeft gekloofd: Beide bedieningsarmen loslaten, zodat de kloofwig naar boven beweegt.
6. De gekloofde stukken hout verwijderen uit het werkgebied.

7.6 Klem zittend stuk hout verwijderen

⚠ VOORZICHTIG! Gevaar voor persoonlijk letsel als gevolg van het eruit slaan van een klem zittend stuk hout. Als een klem zittend stuk hout uit het apparaat wordt geslagen, kan persoonlijk letsel ontstaan en het apparaat beschadigd raken.

- Sla nooit een klem zittend stuk hout met een gereedschap eruit.

1. Kloofwig volledig naar boven laten bewegen.
2. Een wigvormig stuk hout op de klooftafel plaatsen.
3. Kloofwig naar beneden laten bewegen. Het klem zittende stuk hout wordt naar voren gedrukt door het wigvormige stuk hout.
4. De voorgaande stappen herhalen met steeds grotere wiggen totdat het klem zittende stuk hout is losgekomen.

8 ONDERHOUD EN VERZORGING

⚠ WAARSCHUWING! Gevaar voor persoonlijk letsel tijdens onderhoudswerkzaamheden. Verkeerd onderhoud kan ernstig letsel en schade aan het apparaat veroorzaken.

- Voordat wordt begonnen met onderhoudswerkzaamheden, het apparaat scheiden van de stroomvoorziening.
- Reparaties aan het apparaat alleen laten uitvoeren door gespecialiseerde bedrijven.

8.1 Verzorgingswerkzaamheden

8.1.1 Glijvlakken invetten (35)

Regelmatig uitvoeren, in het bijzonder bij het kloven van harsachtige stukken hout:

1. Glijvlakken (35/1) van de kloofzuil (35/2) en van de kloofwig (35/3) reinigen.
2. Glijvlakken invetten met een hars- en zuurvrij vet.

8.2 Onderhoudswerkzaamheden

8.2.1 Kloofwig scherpen

Als na langdurig gebruik de kloofwig bot is geworden:

1. Materiaalophoping op de kloofwig verwijderen met een geschikte vijl en kloofwig scherpen.
2. Op de bewerkte oppervlakken olie of smeermiddel aanbrengen.

8.2.2 Hydraulische olie controleren en bijvullen (36)

Controleer het oliepeil dagelijks en ververs de hydraulische olie na 1 jaar of 150 gebruiksuren. Voor het bijvullen en verversen moet hydraulische olie HLP 22 worden gebruikt.

LET OP! Gevaar voor beschadiging van het apparaat als gevolg van verkeerde hydraulische olie. Verkeerde hydraulische olie en een te laag of te hoog oliepeil leiden tot storingen evenals warmteontwikkeling, en kunnen de hydraulische pomp beschadigen.

- Gebruik uitsluitend de voorgeschreven hydraulische olie.
- Controleer regelmatig het oliepeil en vul indien nodig hydraulische olie bij.

1. Houtklover verticaal plaatsen en scheiden van de stroomvoorziening.
2. Houtklover enkele minuten laten rusten zodat de olie zich kan verzamelen in de olietank.
3. Oliepeilstaaf (36/1) uit de olievulopening (36/2) schroeven en afvegen met een schone, niet-pluizende doek.

Oliepeil controleren

1. Oliepeilstok erin steken tot aan de aanslag en weer eruit trekken.
2. Het oliepeil aflezen op de oliepeilstok. Het oliepeil moet tussen de bovenste (36/3) en de onderste (36/4) markering staan.

Hydraulische olie bijvullen

Als het oliepeil onder de onderste markering staat:

1. Hydraulische olie (36/5) in de olievulopening gieten. Indien nodig een trechter gebruiken. Er mogen geen vreemde deeltjes in de olietank terechtkomen!
2. Oliepeil controleren (zie boven).
3. Oliepeilstok weer erin schroeven en licht aan draaien.

Hydraulische olie verversen

De hydraulische olie moet eenmaal per jaar volledig worden verversd.

1. Olieopvangbak (36/6) onder de houtklover plaatsen.
2. Olieaftapplug (36/7) inclusief afdichting (36/8) eruit draaien en alle olie in de olieopvangbak laten lopen. De afgewerkte olie verwijderen volgens de voorschriften!
3. Afdichting op de olieaftapplug steken en samen weer erin draaien.
4. Hydraulische olie bijvullen (zie boven).

9 TRANSPORT (37 – 39)

LET OP! Gevaar voor schade aan apparaat als gevolg van verkeerd transport. Als gevolg van verkeerd transport kan het apparaat beschadigd raken.

- Trek de stekker uit het stopcontact voordat het apparaat wordt getransporteerd.
- Trek het apparaat slechts licht gekanteld aan de draaggreep.
- Wanneer er een kraan wordt gebruikt: Hijs het apparaat niet aan afzonderlijke componenten of aan de draaggreep omhoog! Bind het samen en hijs het omhoog met een stevige hijskabel.

Korte transportafstanden

⚠ WAARSCHUWING! Gevaar voor beknelling als gevolg van kantelen van het apparaat!

Het apparaat is zwaar! Als het omvalt, kunnen delen van het lichaam bekneld raken en personen ernstig letsel oplopen.

- Transporteer het apparaat met de nodige voorzichtigheid.
- Verwijder obstakels van de geplande route.

1. Houtklover met beide handen vastpakken aan de draaggreep (37/1) en lichtjes kantelen, om hem op de wielen (37/2) te plaatsen (37/a).
2. Houtklover aan de draaggreep naar de gewenste standplaats trekken (37/b).

Lange transportafstanden

- Voor het hijsen met een kraan: Het apparaat alleen aan de daarvoor bestemde hijspunten (38/1, 39/1) optillen!
- Voor transport in een vrachtwagen: Het apparaat met transportbanden borgen, om ongecontroleerde bewegingen te voorkomen!

10 OPSLAG

1. Houtklover scheiden van het lichtnet.
2. Na elk gebruik het apparaat grondig reinigen en – indien beschikbaar – alle veiligheidsafdekkingen aanbrengen. De kloofwig moet in de eindpositie staan.
3. In geval van beperkte opslagruimte: De kloof- tafel kan worden gedemonteerd (zie *Hoofdstuk 5.2.2 "Kloofafzel monteren [LSV 560/8] (19 – 21)", pagina 49*).
4. Het apparaat op een vlakke en stevige ondergrond plaatsen en vastzetten, om te voorkomen dat het omvalt.
5. Apparaat op een droge, afsluitbare plaats en buiten het bereik van kinderen bewaren.

11 VERWIJDEREN

Advies over de wetgeving inzake elektrische en elektronische apparaten (ElektroG)



- Oude elektrische en elektronische apparaten horen niet thuis bij het huishoudelijke afval, maar moeten gescheiden worden aangeboden of verwijderd!
- Gebruikte batterijen of accu's, die niet vast in het apparaat ingebouwd zijn, moeten voor de verwijdering worden gedemonteerd! De recycling ervan wordt door de batterijwetgeving beheerst.
- Bezitters of gebruikers van elektrische en elektronische apparatuur zijn wettelijk tot teruggave na gebruik verplicht.
- De eindgebruiker is verantwoordelijk voor het wissen van zijn persoonlijke gegevens op het te verwijderen gebruikte apparaat!

Het symbool van de afvallemmer met de schuine streep erdoor betekent, dat elektrische en elektronische gebruikte apparaten niet via het gewoon afval mogen worden verwijderd.

Elektrische en elektronische apparaten kunnen op de volgende verzamelpunten gratis worden afgegeven:

- Openbare recycling- en verzamelpunten (bijv. milieuparken)
- Verkooppunten van elektrische apparatuur (vast en online), voor zover handelaren tot teruggave verplicht zijn of deze vrijwillig aanbieden.

Deze voorschriften zijn alleen voor toepassing op apparaten die in landen van de Europese Unie geïnstalleerd en verkocht werden en die beantwoorden aan de Europese richtlijn 2012/19/EU. In landen buiten de Europese Unie kunnen afwijkende voorschriften gelden voor het verwijderen van afgedankte elektrische en elektronische apparaten.

12 KLANTENSERVICE/SERVICE CENTRE

Voor vragen over garantie, reparatie of reserveonderdelen kunt u contact opnemen met het dichtstbijzijnde AL-KO service centre. Deze vindt u op internet op het volgende adres: www.al-ko.com/service-contacts

13 HULP BIJ STORINGEN

In het geval van storingen houtklover onmiddellijk uitschakelen en stekker uit het stopcontact trekken!

⚠ VOORZICHTIG! Gevaar voor letsel. Onderdelen met scherpe randen en draaiende onderdelen kunnen letsel veroorzaken.

- Draag bij onderhouds- en reinigingswerkzaamheden altijd beschermende handschoenen!

i OPMERKING Neem contact op met onze klantenservice bij storingen die niet in deze tabel staan vermeld of die u niet zelf kunt oplossen.

Storing	Oorzaak	Oplossing
Motor gaat niet draaien.	Motorbeveiligingsschakelaar heeft uitgeschakeld.	Wacht totdat de motor is afgekoeld.
	Netstekker of contactdoos defect	Door een gekwalificeerde elektricien laten controleren en indien nodig laten vervangen.

Storing	Oorzaak	Oplossing
	Defecte stroomkabel	Door een gekwalificeerde elektricien laten controleren en indien nodig laten vervangen.
	Defecte motor	Door een gekwalificeerde elektricien laten controleren en indien nodig laten vervangen.
Groene inschakelknop blijft niet zitten na het indrukken	Geen neutrale geleider of een fase niet aangesloten.	Door een gekwalificeerde elektricien laten controleren en indien nodig laten vervangen.
	Defecte schakelaar	
Kloofwig beweegt niet uit/in, maar motor loopt.	Te weinig hydraulische olie	Hydraulische olie bijvullen.
	Defecte hydraulische pomp	Laten vervangen door gespecialiseerd bedrijf of AL-KO service centre.
	Klep niet geopend, als gevolg van losgeraakte verbinding.	Loszittende delen vastzetten.
	Bedieningshendel of verbindingdelen verbogen	Verbogen componenten laten repareren.
	Bij LSV 560/8: Verkeerde draairichting van de motor als gevolg van verkeerde faseaansluiting van de netspanning	Fasen van de netspanning verwisselen op de contactdoos van de houtklover. Laten controleren en indien nodig laten corrigeren door een gekwalificeerde elektricien.
Kloofwig heeft geen kracht.	Te weinig hydraulische olie	Hydraulische olie bijvullen.
	Verbogen bedieningsstangen	Laten vervangen door gespecialiseerd bedrijf of AL-KO service centre.
Ongewone geluiden en trillingen	Te weinig hydraulische olie	Hydraulische olie bijvullen.
Hydraulische pomp fluit, kloofwig beweegt schokkerig.	Te weinig hydraulische olie	Hydraulische olie bijvullen.
	Lucht in het hydraulisch circuit	Ontluchtungsplug opendraaien.
Motor wordt zeer heet.	Te kleine diameter van een verlengkabel	Verlengkabel met een grotere diameter gebruiken.
	Ontbrekende fase	Laten controleren en indien nodig laten corrigeren door een gekwalificeerde elektricien.

14 GARANTIE

Eventueel binnen de wettelijke termijn voor aansprakelijkheid optredende materiaal- of fabricagefouten van het apparaat worden naar eigen oordeel door ons verholpen, hetzij door reparatie of door levering van een vervangend apparaat. De geldende termijn voor aansprakelijkheid hangt in elk geval af van de wetgeving in het land waarin het apparaat werd aangeschaft.

Onze garantie geldt alleen bij:

- naleving van deze gebruikershandleiding
- Deskundig gebruik
- Gebruik van originele reserveonderdelen

De garantie vervalt bij:

- Eigenhandig uitgevoerde reparatiepogingen
- Eigenhandig aangebrachte technische wijzigingen
- Gebruik voor andere doeleinden dan het gebruiksdoel

Van de garantie zijn uitgesloten:

- lakschade opgetreden als gevolg van normaal gebruik
- Slijtageonderdelen die op de reserveonderdelenkaart met een kader zijn aangeduid

De garantietermijn begint bij de aanschaf door de eerste eindgebruiker. Maatgevend is daarbij de datum op de kassabon. Ga met deze garantieverklaring en de originele kassabon naar uw dealer of naar de dichtstbijzijnde klantenservice. Deze verklaring laat het vorderingsrecht van de koper jegens de verkoper wegens defecten aan het apparaat onverlet.

TRADUCTION DE LA NOTICE D'UTILISATION ORIGINALE**Table des matières**




1	À propos de cette notice	58	5.1.2	Monter la table de fendage [LSV 550/6] (07 – 09).....	63
1.1	Symboles sur la page de titre.....	58	5.1.3	Monter les bras de commande [LSV 550/6] (10 – 13).....	63
1.2	Explications des symboles et des mentions.....	58	5.1.4	Monter les griffes de retenue avec l'étrier de protection [LSV 550/6] (14 – 16).....	63
2	Description du produit.....	58	5.2	Montage pour LSV 560/8 (18 – 28)	64
2.1	Utilisation conforme.....	58	5.2.1	Monter les roues [LSV 560/8] (18).....	64
2.2	Éventuelles utilisations erronées prévisibles	58	5.2.2	Monter la table de fendage [LSV 560/8] (19 – 21).....	64
2.3	Autres risques	58	5.2.3	Monter les bras de commande [LSV 560/8] (22 – 25).....	64
2.4	Dispositifs de sécurité et de protection	59	5.2.4	Monter les griffes de retenue avec l'étrier de protection [LSV 560/8] (26 – 28).....	65
2.4.1	Disjoncteur moteur	59	6	Mise en service	65
2.4.2	Commande à deux mains.....	59	6.1	Mettre le fendeur de bûches en place et le brancher.....	65
2.4.3	Étrier de protection	59	6.2	Vérifier le sens de rotation du moteur [LSV 560/8] (29)	65
2.4.4	Fixation au sol	59	6.3	Inverser la polarité de phase de la tension secteur [LSV 560/8] (30)	66
2.5	Symboles sur l'appareil	59	6.4	Exécuter un essai de fonctionnement (31)	66
2.6	Conditions électriques préalables	60	7	Utilisation.....	66
2.6.1	Branchement électrique.....	60	7.1	Avant chaque utilisation.....	67
2.6.2	Câble d'alimentation	60	7.2	Monter la table de fendage.....	67
2.7	Contenu de la livraison.....	60	7.3	Régler le limiteur de course (32)	67
2.7.1	Étendue de la livraison du LSV 550/6 (03)	60	7.4	Régler les griffes de retenue (33)	67
2.7.2	Étendue de la livraison du LSV 560/8 (04)	61	7.5	Fendre une bûche (34)	67
2.8	Aperçu du produit (01, 02)	61	7.6	Retirer une bûche coincée.....	68
3	Consignes de sécurité	61	8	Maintenance et entretien.....	68
3.1	Opérateurs	61	8.1	Travaux d'entretien	68
3.2	Équipement de protection individuel ..	61	8.1.1	Graisser les surfaces de frottement (35).....	68
3.3	Sécurité de l'espace de travail	62	8.2	Travaux de maintenance	68
3.4	Sécurité des personnes, des animaux et des objets	62	8.2.1	Aiguiser le coin à refendre	68
3.5	Sécurité de l'appareil.....	62	8.2.2	Contrôler et faire l'appoint d'huile hydraulique (36).....	68
3.6	Consignes de sécurité relatives à l'utilisation.....	62			
4	Déballage de l'appareil (05).....	62			
5	Montage	63			
5.1	Montage pour LSV 550/6 (06 – 16)....	63			
5.1.1	Monter les roues [LSV 550/6] (06)	63			

9	Transport (37 – 39)	69
10	Stockage	69
11	Élimination	69
12	Service clients/après-vente	70
13	Aide en cas de pannes	70
14	Garantie	71

1 À PROPOS DE CETTE NOTICE

- La version originale du manuel est la version allemande. Toute autre version linguistique est une traduction du manuel original.
- Conserver toujours cette notice de manière à pouvoir la consulter facilement si vous avez besoin d'informations sur l'appareil.
- Si vous cédez l'appareil à un tiers, remettez-lui impérativement cette notice.
- Lisez et respectez les consignes de sécurité et les avertissements de la présente notice.

1.1 Symboles sur la page de titre

Symbole	Signification
	Lire impérativement la présente notice avec attention avant la mise en service. Ceci constitue une condition préalable à un travail sûr et une bonne maniabilité.
	Notice d'utilisation
	Ne pas endommager ni sectionner le cordon secteur, afin d'éviter un choc électrique !

1.2 Explications des symboles et des mentions

⚠ DANGER ! Indique une situation de danger immédiat qui, si elle n'est pas évitée, entraîne la mort, ou des blessures graves.

⚠ AVERTISSEMENT ! Indique une situation de danger potentiel qui, si elle n'est pas évitée, peut entraîner la mort, ou des blessures graves.

⚠ ATTENTION ! Indique une situation de danger potentiel qui, si elle n'est pas évitée, peut entraîner des blessures légères à moyennes.

ATTENTION ! Indique une situation qui, si elle n'est pas évitée, peut entraîner des dégâts matériels.

i REMARQUE Instructions spéciales pour une meilleure compréhension et maniabilité.

2 DESCRIPTION DU PRODUIT

2.1 Utilisation conforme

Le fendeur de bûches a été conçu uniquement pour fendre des bûches coupées verticalement. Les dimensions des bûches ne doivent pas dépasser celles mentionnées dans la fiche technique.

Seule une personne doit séjourner dans la zone de travail du fendeur de bûches et ce dernier ne doit être utilisé que par une seule personne.

Le présent appareil est exclusivement destiné à une utilisation privée. Toute autre utilisation ainsi que toute forme de modification non autorisée est considérée comme un détournement de l'objet initial, avec pour conséquences la perte de garantie et de la conformité (marquage CE) ainsi que le refus de toute part de responsabilité du constructeur en cas de dommages causés à l'utilisateur ou à un tiers.

2.2 Éventuelles utilisations erronées prévisibles

Les utilisations suivantes sont expressément interdites :

- Fendre des bûches dans lesquelles se trouvent des pièces métalliques, par exemple des clous, du fil de fer, des crochets, etc.
- Une utilisation à plusieurs personnes
- Une utilisation en atmosphères explosibles

Toute autre utilisation dépassant le cadre de l'utilisation conforme est interdite.

2.3 Autres risques

Même lors de l'utilisation conforme de l'appareil, il n'est pas possible d'exclure totalement les risques résiduels. En raison de la nature et de la construction de l'appareil, son utilisation peut être associée aux risques résiduels potentiels suivants :

Risque de blessures graves par :

- Éclats de bois et projections de bois lors du fendage
- Chutes de bûches des surfaces de travail latérales
- Basculement de l'appareil

2.4 Dispositifs de sécurité et de protection

⚠ AVERTISSEMENT ! Risque de blessures.
Des dispositifs de sécurité et de protection défectueux et hors service risquent d'entraîner des blessures graves.

- Faites réparer des dispositifs de sécurité et de protection défectueux.
- Ne mettez jamais les dispositifs de sécurité et de protection hors service.

2.4.1 Disjoncteur moteur

Le disjoncteur-protecteur coupe le moteur en cas de surcharge de la fendeuse à bois.

Le disjoncteur-protecteur de moteur ne doit jamais être mis hors service.

Lorsque le disjoncteur-protecteur de moteur a coupé la fendeuse à bois, procéder comme suit :

1. Débrancher la fendeuse à bois du secteur.
2. Éliminer la cause de la surcharge.
3. Attendre quelques minutes que la fendeuse à bois refroidisse avant de la rebrancher sur le secteur.
4. Allumer la fendeuse à bois.

2.4.2 Commande à deux mains

Le coin à refendre ne recule que lors d'un actionnement simultané des deux bras de commande. Ceci permet d'éviter que les mains de l'utilisateur n'entrent dans la zone dangereuse.

2.4.3 Étrier de protection

L'étrier de protection empêche la chute de bûches fendues pendant le fendage.




2.4.4 Fixation au sol

Uniquement pour le LSV 550/6 : La fixation au sol évite le basculement du fendeur de bûches, empêchant ainsi des blessures graves.

2.5 Symboles sur l'appareil

Symbole	Signification
	Lire la présente notice d'utilisation avant la mise en service !
	Porter des chaussures de sécurité !

Symbole	Signification
	Porter des gants de protection !
	Porter une protection auditive et des lunettes de protection !
	Risque de dérapage ! Garder la zone de travail propre !
	Risque de trébuchement ! Garder la zone de travail propre !
	Ne pas enlever ni modifier des dispositifs de sécurité et de protection !
	Ne pas déverser l'huile hydraulique dans la nature !
	Protéger l'appareil de la pluie et de l'humidité !
	Ne pas toucher les pièces en mouvement !
	Ne pas enlever les bûches coincées à la main !
	Préalablement à des travaux de maintenance, débrancher l'appareil du secteur !
	Maintenir les mains éloignées du coin à refendre !

Symbole	Signification
	Maintenir les personnes tierces à distance de la zone dangereuse !
	Point d'accrochage du crochet porte-charge
	

2.6 Conditions électriques préalables

2.6.1 Branchement électrique

⚠ DANGER ! Risque de choc électrique lors d'un fonctionnement sans disjoncteur différentiel. Le fonctionnement de l'appareil sans disjoncteur différentiel sur secteur risque d'entraîner des blessures graves liées à un choc électrique.

- Avant de brancher l'appareil, vérifiez la présence d'un disjoncteur différentiel pour un courant de fuite maximal de 0,03 A branché au secteur.
- Si vous n'êtes pas à même de détecter la présence d'un disjoncteur différentiel : Utilisez un dispositif différentiel résiduel mobile supplémentaire à neutre contacté.

- CA 230 V / 50 Hz
- Puissance minimum de fusible du raccordement au réseau = 16 A

2.6.2 Câble d'alimentation

⚠ AVERTISSEMENT ! Risque de blessure en cas de choc électrique. Un câble d'alimentation endommagé peut entraîner de graves blessures en cas de choc électrique.

- S'assurer que le câble d'alimentation n'est pas endommagé ni coupé.
- Utiliser uniquement un câble caoutchouc de qualité H07RN-F conforme à la norme VDE 0282 Partie 14 et d'une section d'au moins 2,5 mm².
- La longueur de câble maximale admissible est de 10 m. Un câble plus long affecte la puissance du moteur et donc le fonctionnement de la fendeuse à bois.
- Le câble d'alimentation, la fiche secteur et le boîtier de raccordement doivent être intacts. Ne pas utiliser de câble d'alimentation défectueux (dont l'isolation présente p. ex. des fissures, des coupures, des écrasements ou des coudes).

- Les réparations du câble d'alimentation électrique, de la fiche secteur et du boîtier de raccordement doivent être effectuées uniquement par des entreprises d'électricité agréées.
- Ne pas exposer les branchements électriques à l'humidité.
- En cas de dommage, débrancher immédiatement le câble d'alimentation électrique du secteur.

Le câble secteur doit remplir les exigences suivantes :

Pour le LSV 550/6 :

- Compatible avec du 230 V AC
- 3 brins (1P + N + PE)
- Longueur de câble maximale : 10 m

Pour le LSV 560/8 :

- Compatible avec du 400 V AC
- 5 brins (3P + N + PE)
- Longueur de câble maximale : 10 m

2.7 Contenu de la livraison

À l'issue du déballage, vérifiez si toutes les pièces ont été livrées. Déballage de l'appareil : voir *chapitre 4 "Déballage de l'appareil (05)", page 62.*

2.7.1 Étendue de la livraison du LSV 550/6 (03)

N°	Pièce
1	Appareil de base
2	Bras de commande (2x)
3	Griffes de retenue (2x)
4	Étrier de protection (2x)
5	Roues (2x)
6	Table de fendage avec surfaces de travail latérales
7	Notice d'utilisation
8	Sachet d'accessoires

2.7.2 Étendue de la livraison du LSV 560/8 (04)

N°	Pièce
1	Appareil de base
2	Bras de commande (2x)
3	Griffes de retenue (2x)
4	Étrier de protection (2x)
5	Roues (2x)
6	Table de fendage avec surfaces de travail latérales
7	Notice d'utilisation
8	Sachet d'accessoires

2.8 Aperçu du produit (01, 02)

Les fendeurs de bûches comportent les pièces suivantes :

N°	Pièce
1	Coin à refendre
2	Poignée de transport
3	Colonne de fendage
4	Griffes de retenue réglables
5	Table de fendage
6	Surfaces de travail latérales
7	Moteur
8	Cache du socle
9	Roues de transport
10	Vis de fixation de tige de poussoir
11	Étrier de protection (2x)
12	Bras de commande avec levier de commande et protège-main
13	Étrier de connexion des bras de commande
14	Prise secteur
15	Vis de purge et manchon de remplissage d'huile hydraulique
16	Pied de l'appareil. Pour LSV 550/6 : avec trous de fixation au sol.

N°	Pièce
17	Bouton vert et rouge de Marche/Arrêt

3 CONSIGNES DE SÉCURITÉ

⚠ DANGER ! Danger de mort et de blessures très graves ! La non-connaissance des consignes de sécurité et des instructions d'utilisation peut entraîner de très graves blessures, voire la mort.

- Avant d'utiliser l'appareil, tenez compte de toutes les consignes de sécurité et des instructions d'utilisation de ce manuel d'utilisation ainsi que des manuels d'utilisation mentionnés.
- Conservez tous les documents fournis en vue d'une utilisation ultérieure.

3.1 Opérateurs

- Les jeunes de moins de 16 ans ou les personnes qui ne connaissent pas le mode d'emploi ne doivent pas utiliser l'appareil. Respecter l'éventuelle réglementation de sécurité nationale sur l'âge minimum de l'opérateur.
- Une personne inexpérimentée doit être instruite et formée à l'utilisation de l'appareil.
- L'appareil ne doit pas être utilisé sous l'emprise de l'alcool, de drogues ou de médicaments.

3.2 Équipement de protection individuel

- Pour éviter les blessures à la tête et aux membres, ainsi que des lésions auditives, des vêtements et un équipement de protection réglementaires doivent être portés.
- Les vêtements doivent être adaptés (moullants) et ne doivent pas gêner. Protéger obligatoirement les cheveux longs par une résille. Ne jamais porter de vêtements amples ou d'accessoires qui peuvent être entraînés dans l'appareil, p.ex. écharpe, chemises amples, colliers longs.
- L'équipement de protection individuelle est composé de :
 - protection auditive et lunettes de protection,
 - pantalon long et chaussures rigides
 - gants de protection

3.3 Sécurité de l'espace de travail

- Travailler uniquement à la lumière du jour, ou bien avec un éclairage artificiel puissant.
- Veiller à ce que l'appareil ait une position stable :
 - N'utiliser l'appareil que sur un sol ferme et plan.
 - Fixer l'appareil au sol (si cela a été prévu sur l'appareil).
- Ne jamais exposer l'appareil à la pluie ni à une chute de neige. La pénétration d'eau dans l'appareil risque d'entraîner un choc électrique.

3.4 Sécurité des personnes, des animaux et des objets

- À noter que l'utilisateur assume la responsabilité des accidents et des dommages qui pourraient arriver à d'autres personnes ou à leurs biens.
- Utiliser l'appareil uniquement pour les travaux pour lesquels il a été conçu. Une utilisation non conforme peut entraîner des blessures et provoquer des dégâts matériels.
- N'allumer l'appareil que lorsque personne (autre que l'utilisateur) ni aucun animal ne se trouvent dans la zone de travail.
- Respecter une distance de sécurité avec les personnes et les animaux, et éteindre l'appareil lorsque des personnes ou des animaux s'approchent.

3.5 Sécurité de l'appareil

- Utiliser l'appareil uniquement dans les conditions suivantes :
 - L'appareil n'est pas encrassé.
 - L'appareil ne présente aucun dommage.
 - Tous les éléments de commande fonctionnent.
- Ne pas sursolliciter l'appareil. Il est conçu pour des travaux non intensifs dans un domaine privé. Toute surcharge entraîne l'endommagement de l'appareil.
- Ne jamais utiliser l'appareil avec des pièces usées ou défectueuses. Toujours remplacer les pièces défectueuses par des pièces de rechange d'origine du fabricant. Si l'appareil est utilisé avec des pièces usées ou défectueuses, il ne sera pas possible de faire valoir la garantie du fabricant.

- Les travaux de réparation ne doivent être effectués que par des spécialistes compétents ou par nos services de maintenance.

3.6 Consignes de sécurité relatives à l'utilisation

- Ne jamais laisser l'appareil sans surveillance lorsqu'il est prêt à l'emploi.
- Nettoyer l'appareil après chaque utilisation.
- Sécuriser l'appareil contre tout accès non autorisé.
- L'appareil ne doit être utilisé que par une seule personne.
- Ne jamais soulever l'appareil lorsque le moteur tourne.
- Débrancher l'appareil du réseau électrique en cas de :
 - Travaux d'entretien et de nettoyage
 - Travaux de réglage
 - Transport
 - Interruptions du travail
 - Pannes
- Pendant le fendage, ne pas mettre les mains dans la zone de fendage et ne pas toucher le coin à refendre.

4 DÉBALLAGE DE L'APPAREIL (05)

⚠ AVERTISSEMENT ! Risque de contusion lié au renversement de l'appareil ! L'appareil est lourd ! S'il se renverse, des parties du corps risquent d'être coincées et des personnes risquent de se blesser.

- Le déballage de l'appareil nécessite au moins deux personnes !
- Évitez un renversement de l'appareil, en plaçant des blocs ou des cales dessous.

Si le carton contenant le fendeur de bûches n'est pas déjà en position verticale :

1. Soulever le carton (05/1) d'un côté (05/a), à l'aide de deux personnes. Évitez qu'il ne glisse lors de l'opération. Si nécessaire : Faire glisser un bloc (05/2) dessous pour étayer le carton.
2. Redresser le carton jusqu'à ce qu'il soit à la verticale et droit.
3. À l'aide d'un couteau (05/3), couper le carton au niveau de l'arête inférieure, en veillant à ne pas endommager l'appareil.
4. Soulever le carton de l'appareil (05/b).

- Vérifier l'étendue de la livraison (voir *chapitre 2.7 "Contenu de la livraison", page 60*).

5 MONTAGE

⚠ AVERTISSEMENT ! Dangers liés à un montage incomplet ! L'utilisation d'un appareil qui n'est pas entièrement monté risque d'entraîner des blessures graves.

- N'utiliser l'appareil que s'il est entièrement monté !
- Vérifier que tous les dispositifs de sécurité et de protection sont disponibles et en état de fonctionner avant de mettre en marche !

5.1 Montage pour LSV 550/6 (06 – 16)

5.1.1 Monter les roues [LSV 550/6] (06)

Accomplissez les étapes décrites ici pour les deux roues :

- Dévisser la vis (06/1) hors du support (06/2) et du pied de l'appareil (06/3) en tournant, puis enlever la vis et le support.
- Monter le demi-arbre :
 - Par le bas, insérer le demi-arbre (06/4) dans le support et arrêter au niveau du pied de l'appareil.
 - Introduire la vis (06/1) dans les trous du support et du demi-arbre, puis la visser à bloc dans le pied de l'appareil.
- Enfoncer la roue (06/5) et la rondelle (06/6) sur le demi-arbre.
- Mettre en place la goupille :
 - Enfoncer la goupille (06/7) dans le trou du demi-arbre.
 - Tordre les pattes de la goupille en sens opposé et les écarter.
- Enfoncer le chapeau de moyeu (06/8).

5.1.2 Monter la table de fendage [LSV 550/6] (07 – 09)

- Faire tourner les poignées-étoiles (07/1) pour qu'elles sortent des supports latéraux (07/2) jusqu'à pouvoir faire rentrer la table.
- Rabattre vers le haut (08/a) les surfaces de travail latérales (08/1) de la table de fendage (08/2), jusqu'à ce qu'elles s'enclenchent et permettent d'obtenir une surface plane avec la table de fendage.
- Introduire (09/a) la table de travail (09/1) dans les supports latéraux (09/2), jusqu'à ce que les crochets (09/3) de la table de fendage s'enclenchent.

- Visser fermement les poignées-étoiles (09/4) dans les supports latéraux jusqu'à fixer la table de fendage.

Pour démonter la table de fendage, procédez littéralement dans l'ordre inverse.

5.1.3 Monter les bras de commande [LSV 550/6] (10 – 13)

Accomplissez les étapes décrites ici pour les deux bras de commande :

- Introduire la vis M10 x 25 (11/1) avec la petite rondelle (11/2) montée dans le trou du bras de commande (11/3).
- Poser le bras de commande sur la plaque transversale (12/4). Lors de l'opération, accomplir également ce qui suit :
 - Enfoncer le levier (12/5) permettant la commande de la pompe hydraulique dans l'évidement du bras de commande. **Remarque:** *Veillez absolument à ce que le levier soit introduit correctement !*
 - Aligner les trous du bras de commande et de la plaque transversale l'un sur l'autre.
 - Enfoncer la vis (11/1) accompagnée de la petite rondelle (11/2) dans les trous.
- Introduire une grande rondelle (12/6) entre le bras de commande et la plaque transversale. Lors de l'opération, accomplir également ce qui suit :
 - Soulever légèrement le bras de commande
 - Soulever la vis (11/1) uniquement jusqu'à permettre d'introduire la grande rondelle.
 - Introduire la vis (11/1) dans les trous du bras de commande, de la petite et de la grande rondelles ainsi que de la plaque transversale.
- Par le bas, enfoncer une petite rondelle (13/7) et un écrou autobloquant (13/8) sur la vis et serrer à fond de manière fiable.

5.1.4 Monter les griffes de retenue avec l'étrier de protection [LSV 550/6] (14 – 16)

Monter l'étrier de protection (14, 16)

- Mettre l'étrier de protection long (16/1) en place sur la griffe de retenue gauche (16/2) :
 - Par le haut, faire passer deux vis M6 x 16 (14/1) à travers l'étrier de protection et la griffe de retenue.

- Par le bas, enfoncer une rondelle (14/2) et un écrou autobloquant (14/3) sur chaque vis et serrer à fond de manière fiable.
2. Mettre l'étrier de protection court (16/3) en place sur la griffe de retenue droite (16/4) :
 - Par le haut, faire passer deux vis M6 x 16 (14/4) à travers l'étrier de protection et la griffe de retenue.
 - Par le bas, enfoncer une rondelle (14/5) et un écrou autobloquant (14/6) sur chaque vis et serrer à fond de manière fiable.

Monter les griffes de retenue (15, 16)

Accomplissez les étapes décrites ici pour les deux griffes de retenue :

1. Enfoncer à chaque fois une rondelle (15/1) sur une vis à poignée-étoile (15/2).
2. Comme indiqué à la figure (16) :
 - Enfoncer la griffe de retenue gauche (15/3, 16/2) sur le bras de commande gauche (15/4).
 - Enfoncer la griffe de retenue droite (15/5, 16/4) sur le bras de commande droit (15/6).
3. Enfoncer à chaque fois deux vis à poignée-étoile accompagnées de rondelles dans une griffe de retenue et visser fermement de manière fiable.

5.2 Montage pour LSV 560/8 (18 – 28)

5.2.1 Monter les roues [LSV 560/8] (18)

Accomplissez les étapes décrites ici pour les deux roues :

1. Enfoncer les pièces suivantes sur le demi-arbre (18/1) :
 - Roue (18/2)
 - 2 rondelles (18/3)
2. Introduire le demi-arbre accompagné de la roue et des rondelles jusqu'en butée dans le palier (18/4).
3. Enfoncer 1 rondelle (18/5) sur le demi-arbre.
4. Enfoncer la goupille fendue (18/6) dans le trou du demi-arbre jusqu'à ce qu'elle s'enclenche.
5. Enfoncer le chapeau de moyeu (18/7).

5.2.2 Monter la table de fendage [LSV 560/8] (19 – 21)

1. Faire tourner les poignées-étoiles (19/1) pour qu'elles sortent des supports latéraux (19/2) jusqu'à pouvoir faire rentrer la table.
2. Rabattre vers le haut (20/a) les surfaces de travail latérales (20/1) de la table de fendage (20/2) jusqu'à ce qu'elles s'enclenchent et permettent d'obtenir une surface plane avec la table de fendage.
3. Introduire (21/a) la table de travail (21/1) dans les supports latéraux (21/2), jusqu'à ce que les crochets (21/3) de la table de fendage s'enclenchent.
4. Visser fermement les poignées-étoiles (21/4) dans les supports latéraux jusqu'à fixer la table de fendage.

Pour démonter la table de fendage, procédez littéralement dans l'ordre inverse.

5.2.3 Monter les bras de commande [LSV 560/8] (22 – 25)

Accomplissez les étapes décrites ici pour les deux bras de commande :

1. Enlever l'ergot d'arrêt (23) :
 - Retirer la goupille fendue (23/1) de l'ergot d'arrêt (23/2).
 - Retirer (23/a) l'ergot d'arrêt de l'étrier transversal (23/3).
2. Lubrifier légèrement le bras de commande (22/1), en appliquant une fine couche de graisse aux endroits (22/A) et (22/B).
3. Introduire le bras de commande graissé (24). Lors de l'opération, accomplir également ce qui suit :
 - Introduire le bras de commande (24/4) dans l'étrier transversal (24/5).
 - Enfoncer le bras de commande sur le levier (24/6) de commande de la pompe hydraulique.
 - Aligner l'un sur l'autre les trous du bras de commande et de l'étrier transversal pour enfoncer l'ergot d'arrêt.
4. Introduire l'ergot d'arrêt (25) :
 - Introduire (25/b) l'ergot d'arrêt (25/7) dans les trous superposés de l'étrier transversal et du bras de commande jusqu'en butée.
 - Insérer la goupille fendue (25/8) dans le trou de l'ergot d'arrêt jusqu'à ce qu'elle s'enclenche.

5.2.4 Monter les griffes de retenue avec l'étrier de protection [LSV 560/8] (26 – 28)

Monter l'étrier de protection (26, 28)

1. Mettre l'étrier de protection long (28/1) en place sur la griffe de retenue gauche (28/2) :
 - Par le haut, faire passer deux vis M6 x 16 (26/1) à travers l'étrier de protection et la griffe de retenue.
 - Par le bas, enfoncer une rondelle (26/2) et un écrou autobloquant (26/3) sur chaque vis et serrer à fond de manière fiable.
2. Mettre l'étrier de protection court (28/3) en place sur la griffe de retenue droite (28/4) :
 - Par le haut, faire passer deux vis M6 x 16 (26/4) à travers l'étrier de protection et la griffe de retenue.
 - Par le bas, enfoncer une rondelle (26/5) et un écrou autobloquant (26/6) sur chaque vis et serrer à fond de manière fiable.

Monter les griffes de retenue (27, 28)

Accomplissez les étapes décrites ici pour les deux griffes de retenue :

1. Enfoncer à chaque fois une rondelle (27/1) sur une vis à poignée-étoile (27/2).
2. Comme indiqué à la figure (28) :
 - Enfoncer la griffe de retenue gauche (27/3, 28/2) sur le bras de commande gauche (27/4).
 - Enfoncer la griffe de retenue droite (27/5, 28/4) sur le bras de commande droit (27/6).
3. Enfoncer à chaque fois deux vis à poignée-étoile accompagnées de rondelles dans une griffe de retenue et visser fermement de manière fiable.

6 MISE EN SERVICE

6.1 Mettre le fendeur de bûches en place et le brancher

⚠ AVERTISSEMENT ! Risque de blessure lié au basculement du fendeur de bûches. Un fendeur de bûches qui bascule risque d'entraîner des blessures graves et de causer des dommages.

- Mettez le fendeur de bûches à l'horizontale sur un sol plan et ferme.
- Ne mettez rien sous le fendeur de bûches pour modifier sa hauteur ou améliorer sa stabilité.

1. Mettre le fendeur de bûches en place à l'horizontale de manière à empêcher qu'il ne bascule.
2. Uniquement pour le LSV 550/6 : Fixer le fendeur de bûches au sol au niveau du pied, à l'aide de deux vis appropriées (, 17/1) et d'éventuelles chevilles, afin de l'empêcher de basculer.
3. Placer le câble d'alimentation de manière à ne pas pouvoir le plier, l'écraser ou l'endommager de toute autre manière que ce soit.
4. Ouvrir la vis de purge (01/15, 02/15) d'1 à 2 tours environ, pour que l'air chassé par l'huile qui chauffe et se dilate en cours de fonctionnement puisse être évacué.
5. Brancher le cordon secteur à la prise (01/14, 02/14) de l'appareil, puis sur secteur.

Remarque: Lors du débranchement, d'abord débrancher le cordon du secteur.

6.2 Vérifier le sens de rotation du moteur [LSV 560/8] (29)

ATTENTION ! Risque d'endommagement de la pompe hydraulique. Un sens de rotation incorrect du moteur entraîne un endommagement de la pompe hydraulique.

- À l'issue de la mise sous tension, arrêtez immédiatement le fendeur de bûches, si le moteur tourne dans le mauvais sens ou que le coin à refendre ne se déplace pas vers le haut.
- Changer la polarité des phases de l'alimentation secteur.

1. Accomplissez simultanément les actions suivantes :

- Appuyer sur le bouton vert (29/1) puis sur le bouton rouge (29/2) pour faire démarrer brièvement le moteur.
- Par les fentes d'aération (29/3), observer le sens de rotation du moteur. Le sens de rotation doit correspondre à celui de la flèche (29/4) sur le moteur et le coin à refendre doit se déplacer vers le haut.

Remarque: Si le coin à refendre est déjà sur la position la plus haute, presser brièvement les bras de commande l'un contre l'autre puis vers le bas.

2. Si le sens de rotation ne correspond pas ou que le coin à refendre ne se déplace pas :

- Couper immédiatement le moteur.
- Inverser la polarité de phase de la tension secteur : voir chapitre 6.3 "Inverser la polarité de phase de la tension secteur [LSV 560/8] (30)", page 66.

6.3 Inverser la polarité de phase de la tension secteur [LSV 560/8] (30)

1. Couper immédiatement le fendeur de bûches et débrancher le cordon secteur.
2. Enfoncer un tournevis plat dans l'inverseur de phase (30/1) de la prise secteur (30/2) du fendeur de bûches.
3. Enfoncer l'inverseur de phase et le faire pivoter de 180°.
4. Brancher le cordon secteur.
5. Mettre le fendeur de bûches sous tension et vérifier à nouveau le sens de rotation du moteur, voir chapitre 6.2 "Vérifier le sens de rotation du moteur [LSV 560/8] (29)", page 65.

6.4 Exécuter un essai de fonctionnement (31)

1. Appuyer sur le bouton vert (31/1) pour mettre en marche. Le coin à refendre (31/2) se déplace automatiquement vers le haut.
 - Si le coin à refendre se trouve déjà dans la position la plus haute, brièvement presser les deux bras de commande (31/3) l'un contre l'autre et vers le bas, puis éteindre l'appareil pour le rallumer ensuite. Appuyer sur le bouton rouge (31/4) pour mettre à l'arrêt.
 - Pour le LSV 560/8, si le coin à refendre ne se déplace pas vers le haut : Arrêter immédiatement le fendeur de bûches pour éviter un endommagement de l'ap-

pareil. Vérifier le sens de rotation du moteur et le rectifier, le cas échéant (voir chapitre 6.2 "Vérifier le sens de rotation du moteur [LSV 560/8] (29)", page 65).

2. Exécuter un essai de fonctionnement :

- Appuyer simultanément les deux bras de commande l'un contre l'autre et vers le bas. Le coin à refendre doit se déplacer vers le bas et s'arrêter env. 5 cm au-dessus de la position supérieure de la table.
- Relâcher l'un des deux bras de commande. Le coin à refendre doit s'arrêter immédiatement dans la position actuelle.
- Relâcher simultanément les deux bras de commande. Le coin à refendre se déplace vers le haut.

7 UTILISATION

⚠ AVERTISSEMENT ! Risque de blessure lors d'une utilisation par plusieurs personnes. L'utilisation de l'appareil par deux personnes ou plus peut entraîner de graves blessures.

- N'utilisez l'appareil que seul et ne mettez pas les mains dans la zone de fendage, lors du fendage.
- Tenez d'autres personnes à l'écart et évitez notamment qu'elles ne touchent la bûche en train d'être fendue.

⚠ ATTENTION ! Risque d'endommagement en cas d'utilisation inappropriée. L'appareil risque d'être endommagé ou détruit en cas d'un fendage incorrect des bûches.

- Bûche toujours à la verticale, c'est-à-dire dans le sens des fibres du bois, jamais perpendiculairement.
- Ne jamais forcer le fendage d'une bûche pendant plusieurs secondes.

⚠ AVERTISSEMENT ! Risque de blessure lié à des éclats de bois. Du bois dur vieilli, des branches ayant poussé de manière irrégulière et des bûches dotées de nombreux nœuds ont tendance à éclater lors du fendage. Des projections de bois risquent d'entraîner des blessures graves.

- Ne fendez que des bûches droites dotées d'une surface de coupe verticale et droite.
- Portez impérativement les vêtements de protection prescrits.

7.1 Avant chaque utilisation

⚠ AVERTISSEMENT ! Risque de blessure dû à un appareil défectueux. L'utilisation d'un appareil défectueux risque d'entraîner des blessures graves et d'endommager l'appareil.

- N'utiliser l'appareil que lorsqu'il ne présente aucun défaut ni endommagement et qu'aucune pièce ne manque.
1. Effectuer un examen visuel du fendeur de bûches.
 - Le fendeur de bûches ne doit pas être mis en service si des pièces manquent, sont défectueuses ou sont mal fixées.
 2. Effectuer un examen visuel du cordon secteur.
 - Ne pas utiliser de cordon secteur défectueux (dont l'isolation présente p. ex. des fissures, des coupures, des écrasements ou des coudes).
 3. Effectuer un examen visuel pour constater les éventuelles fuites du circuit hydraulique.
 - Ne pas mettre le fendeur de bûches sous tension, si le circuit hydraulique présente des fuites.
 4. Nettoyer et graisser les surfaces de frottement de la colonne de fendage et du coin à refendre (voir *chapitre 8.1.1 "Graisser les surfaces de frottement (35)", page 68*).
 5. Exécuter un essai de fonctionnement des bras de commande (voir *chapitre 6.4 "Exécuter un essai de fonctionnement (31)", page 66*).

7.2 Monter la table de fendage

1. Monter la table de fendage avec les surfaces de travail latérales rabattues sur le fendeur de bûches (voir *chapitre 5.2.2 "Monter la table de fendage [LSV 560/8] (19 – 21)", page 64*).

7.3 Régler le limiteur de course (32)

1. Placer une bûche sur la table de fendage.
2. Presser simultanément les deux bras de commande vers le bas pour faire descendre le coin à refendre.
3. Si le coin à refendre se situe env. 3 à 5 cm au-dessus de la bûche : Relâcher un bras de commande pour arrêter le coin à refendre sur la position actuelle.
4. Éteindre l'appareil.

5. Desserrer la vis de fixation (32/1) et tirer la tige de poussoir (32/2) entièrement vers le haut (32/a).
6. Resserrer la vis de fixation.
7. Allumer l'appareil. Le coin à refendre se déplace vers le haut.

7.4 Régler les griffes de retenue (33)

Une griffe de retenue se trouve sur chaque bras de commande. Un déplacement des griffes de retenue en fonction du diamètre des bûches à fendre est possible. Réglez les deux griffes de retenue à la même dimension :

1. Desserrer les deux vis de fixation (33/1) de la griffe de retenue (33/2).
2. Déplacer la griffe de retenue jusqu'à la dimension nécessaire.
3. Revisser les deux vis de fixation à bloc.

7.5 Fendre une bûche (34)

⚠ ATTENTION ! Risque de blessure lié à une zone de travail désordonnée. Risque de trébuchement et de glissement dans la zone de travail, à cause de bûches sur le sol et en désordre.

- Entassez les bûches à fendre de manière ordonnée.
 - Enlevez immédiatement les bûches fendues et les copeaux de la zone de travail.
1. Régler les griffes de retenue au diamètre des bûches à fendre (voir *chapitre 7.4 "Régler les griffes de retenue (33)", page 67*).
 2. Placer une bûche exactement à la verticale sur la table de fendage et de sorte qu'elle soit entourée fiablement par les étriers de protection lors de la pression des bras de commande.

Remarque: La bûche doit tenir d'elle-même sur la table de fendage. Ne jamais fendre des bûches inclinées !
 3. Appuyer simultanément sur les deux bras de commande, de manière à bloquer la bûche (34/a).
 4. Presser simultanément les deux bras de commande vers le bas (34/b). Le coin à refendre descend (34/c).
 5. Lorsque le coin à refendre a fendu la bûche entièrement : Relâcher les deux bras de commande pour que le coin à refendre monte.
 6. Enlever les bûches fendues de la zone de travail.

7.6 Retirer une bûche coincée

⚠ ATTENTION ! Risque de blessure lors de la libération d'une bûche coincée. Le fait de taper sur une bûche coincée pour la retirer de l'appareil risque d'entraîner des blessures et d'endommager l'appareil.

- Ne tapez jamais avec un outil sur une bûche coincée pour la faire sortir.

1. Faire monter entièrement le coin à refendre.
2. Positionner une bûche ayant une forme biseautée sur la table de fendage.
3. Faire descendre entièrement le coin à refendre. La bûche coincée est poussée vers l'avant par la bûche biseautée.
4. Répéter les étapes précédentes avec des cales de plus en plus grosses jusqu'à ce que la bûche coincée se dégage.

8 MAINTENANCE ET ENTRETIEN

⚠ AVERTISSEMENT ! Risque de blessure lors de travaux de maintenance. Une maintenance inappropriée peut entraîner des blessures graves et endommager l'appareil.

- Préalablement à des travaux de maintenance, débrancher l'appareil du secteur.
- Ne faire effectuer des réparations sur le fendeur de bûches que par des entreprises spécialisées.

8.1 Travaux d'entretien

8.1.1 Graisser les surfaces de frottement (35)

Accomplir régulièrement cette action, notamment lors du fendage de bûches résineuses :

1. Nettoyer les surfaces de frottement (35/1) de la colonne de fendage (35/2) et du coin à refendre (35/3).
2. Graisser les surfaces de frottement à l'aide d'une graisse sans résineux ni acides.

8.2 Travaux de maintenance

8.2.1 Aiguiser le coin à refendre

Si le coin à refendre est émoussé après une utilisation longue durée :

1. Retirer les résidus de matière se trouvant sur le coin à refendre, à l'aide d'une lime appropriée et l'aiguiser.
2. Appliquer du lubrifiant ou de la graisse sur les surfaces traitées.

8.2.2 Contrôler et faire l'appoint d'huile hydraulique (36)

Contrôlez quotidiennement le niveau d'huile et vidangez-la après 1 an ou 150 heures de fonctionnement. L'utilisation d'huile hydraulique HLP 22 est obligatoire pour faire l'appoint ou vidanger.

⚠ ATTENTION ! Risque d'endommagement de l'appareil lié à l'huile hydraulique. Une mauvaise huile hydraulique et un niveau d'huile insuffisant entraînent des anomalies de fonctionnement ainsi qu'une surchauffe et risquent d'endommager la pompe hydraulique.

- Utilisez uniquement l'huile hydraulique prescrite.
- Vérifiez régulièrement le niveau d'huile et faites l'appoint en huile hydraulique, le cas échéant.

1. Mettre le fendeur de bûches à la verticale et le débrancher du secteur.
2. Laisser reposer le fendeur de bûches pendant quelques minutes pour que l'huile puisse se déposer au fond du réservoir d'huile.
3. Dévisser la jauge d'huile (36/1) du reniflard (36/2) et l'essuyer avec un chiffon propre non pelucheux.

Vérifier le niveau d'huile

1. Introduire la jauge d'huile jusqu'en butée et la ressortir.
2. Lire le niveau d'huile sur la jauge. Le niveau d'huile doit se situer entre le trait supérieur (36/3) et le trait inférieur (36/4).

Faire l'appoint d'huile hydraulique

Si le niveau d'huile se situe en-dessous du trait inférieur :

1. Remplir le reniflard d'huile hydraulique (36/5). Utiliser un entonnoir, le cas échéant. Aucun corps étranger ne doit pénétrer dans le réservoir d'huile !
2. Vérifier le niveau d'huile (voir plus haut).
3. Revisser la jauge d'huile et serrer légèrement.

Vidanger l'huile hydraulique

Une vidange complète de l'huile hydraulique est obligatoire une fois par an.

1. Placer un bac à huile (36/6) sous le fendeur de bûches.
2. Dévisser le bouchon de vidange (36/7) accompagné du joint (36/8) et laisser s'écouler

toute l'huile dans le bac à huile. Dûment recycler l'huile usagée !

3. Enfiler un joint sur le bouchon de vidange et les revisser ensemble.
4. Faire l'appoint d'huile hydraulique (voir plus haut).

9 TRANSPORT (37 – 39)

ATTENTION ! Risque d'endommagement de l'appareil en cas de transport incorrect.

L'appareil peut être endommagé ou détruit en cas de transport incorrect.

- Débrancher la fiche secteur avant tout transport.
- Tirez l'appareil uniquement légèrement incliné au niveau de la poignée de transport.
- Lors de l'utilisation d'une grue : Ne soulevez pas l'appareil au niveau de pièces individuelles ou de la poignée de transport ! Ficelez et soulevez-le à l'aide d'un câble de levage.

Trajets de transport courts

AVERTISSEMENT ! Risque de contusion lié au renversement de l'appareil ! L'appareil est lourd ! S'il se renverse, des parties du corps risquent d'être coincées et des personnes risquent de se blesser.

- Transportez l'appareil en faisant très attention.
- Enlevez les obstacles se trouvant sur le trajet de transport.

1. Prendre le fendeur de bûches par la poignée de transport (37/1) et le pencher légèrement, pour le mettre (37/a) sur les roues (37/2).
2. Tirer le fendeur de bûches jusqu'à l'endroit souhaité (37/b) par la poignée de transport.

Trajets de transport longs

- Pour le soulever à l'aide d'un porte-charge : Ne soulever l'appareil qu'au niveau des points d'accrochage (38/1, 39/1) !
- Pour un transport dans un camion : Fixer l'appareil à l'aide de sangles de transport, afin d'éviter un déplacement incontrôlé !

10 STOCKAGE

1. Débrancher le fendeur de bûches du secteur.
2. Après chaque utilisation, nettoyer soigneusement l'appareil et, si disponibles, mettre tous

les capots de protection en place. Le coin à refendre doit se trouver en position finale.

3. En présence d'un espace de rangement limité : Un démontage de la table de fendage est possible (voir *chapitre 5.2.2 "Monter la table de fendage [LSV 560/8] (19 – 21)", page 64*).
4. Ranger l'appareil à un endroit plan au sol ferme et le fixer pour éviter qu'il ne bascule.
5. Conserver l'appareil à un endroit sec, fermé et hors de portée des enfants.

11 ÉLIMINATION

Indications de la loi allemande sur les appareils électriques et électroniques (ElektroG)



- Les appareils électriques et électroniques ne doivent pas être jetés aux ordures ménagères, mais être triés avant leur mise au rebut.
- Les piles ou batteries usagées qui ne sont pas fixées à demeure dans l'appareil usagé doivent être retirées avant d'éliminer l'appareil. Leur élimination est régie par la loi sur les piles.
- Les détendeurs et utilisateurs d'appareils électriques et électroniques sont légalement tenus de les rapporter après utilisation.
- L'utilisateur final porte seul la responsabilité de la suppression de ses données personnelles sur l'appareil usagé à éliminer.

Le symbole de la poubelle barrée signifie que les appareils électriques et électroniques ne doivent pas être jetés aux ordures ménagères.

Les appareils électriques et électroniques peuvent être déposés gratuitement aux endroits suivants :

- points de collecte ou centres de tri publics (p.ex. déchetteries communales)
- points de vente d'appareils électroniques (magasins ou en ligne) si le revendeur est obligé de reprendre l'appareil ou s'il le propose.

Ces déclarations ne s'appliquent qu'aux appareils installés et vendus dans les pays de l'Union européenne et soumis à la directive européenne 2012/19/UE. Dans les pays en dehors de l'Union européenne, des dispositions différentes peuvent être applicables en matière d'élimination des appareils électriques et électroniques.

12 SERVICE CLIENTS/APRÈS-VENTE

En cas de questions portant sur la garantie, les réparations ou les pièces de rechange, contacter le service de maintenance AL-KO le plus proche de chez vous. Vous le trouverez à l'adresse suivante sur Internet :

www.al-ko.com/service-contacts

13 AIDE EN CAS DE PANNES

En cas de défaillances, couper immédiatement le fendeur de bûches et débrancher la prise secteur !

⚠ ATTENTION ! Risque de blessures. Les parties de l'appareil à arêtes vives et mobiles peuvent provoquer des blessures.

- Pour les travaux de maintenance, d'entretien et de nettoyage, portez toujours des gants de protection.

ℹ REMARQUE En cas de pannes ne figurant pas dans ce tableau ou ne pouvant pas être éliminées, contacter notre service après-vente compétent.

Panne	Cause	Élimination
Le moteur ne démarre pas.	Le disjoncteur de protection moteur a coupé.	Attendre le refroidissement du moteur.
	Fiche secteur ou prise électrique défectueuse	Faire vérifier et remplacer par un électricien, le cas échéant.
	Cordon secteur défectueux	Faire vérifier et remplacer par un électricien, le cas échéant.
	Moteur défectueux	Faire vérifier et remplacer par un électricien, le cas échéant.
Le bouton d'enclenchement ne tient pas une fois enfoncé	Aucun neutre ou une phase non raccordée.	Faire vérifier et remplacer par un électricien, le cas échéant.
	Interrupteur défectueux	
Le coin à refendre ne sort/rentre pas, mais le moteur tourne.	Trop peu d'huile hydraulique	Faire l'appoint d'huile hydraulique.
	Pompe hydraulique défectueuse	Faire remplacer par une entreprise spécialisée ou par le service de maintenance AL-KO.
	Vanne non ouverte, liée à une connexion desserrée.	Fixer les pièces desserrer.
	Levier de commande ou raccords tordus	Faire réparer les pièces tordues.
	Pour LSV 560/8 : Sens de rotation incorrect du moteur lié à un branchement de phases incorrect de la tension secteur	Inverser la polarité des phases de la tension secteur au niveau de la prise du fendeur de bûches. Faire vérifier et rectifier par un électricien, le cas échéant.
Le coin à refendre n'a aucune puissance.	Trop peu d'huile hydraulique	Faire l'appoint d'huile hydraulique.
	Tiges déclencheuses tordues	Faire remplacer par une entreprise spécialisée ou par le service de maintenance AL-KO.

Panne	Cause	Élimination
Bruits et vibrations anormaux	Trop peu d'huile hydraulique	Faire l'appoint d'huile hydraulique.
La pompe hydraulique siffle, le coin à refendre se déplace par à-coups.	Trop peu d'huile hydraulique	Faire l'appoint d'huile hydraulique.
	Présence d'air dans le circuit hydraulique	Ouvrir la vis de purge.
Le moteur chauffe.	Section trop faible d'une rallonge électrique	Utiliser une rallonge électrique de plus forte section.
	Phase manquante	Faire vérifier et rectifier par un électricien, le cas échéant.

14 GARANTIE

Pendant la période légale de garantie contre les vices de fabrication, nous éliminons par réparation ou remplacement, selon notre choix, tout défaut de matériau ou de fabrication survenu sur l'appareil. La durée de prescription dépend de la législation respective en vigueur dans le pays où a été acheté l'appareil.

Notre garantie s'applique seulement en cas :

- de respect du présent manuel d'utilisation,
- d'utilisation correcte,
- d'utilisation de pièces de rechange d'origine.

La garantie ne s'applique pas en cas :

- de tentatives de réparation par l'utilisateur,
- de modifications techniques par l'utilisateur,
- d'utilisation non conforme.

Sont exclues de la garantie :

- les détériorations de la peinture dues à une usure normale,
- les pièces d'usure qui figurent en encadré sur la carte des pièces de rechange xxxxxx (x).

La période de garantie commence à courir au moment de l'achat par le premier utilisateur final. La date d'achat figurant sur la preuve d'achat fait foi. Veuillez vous adresser à votre revendeur ou bien au point de service après-vente agréé le plus proche, en présentant cette déclaration et la preuve d'achat. Les droits légaux de l'acheteur vis-à-vis du vendeur en cas de défaut ne sont pas affectés par cette déclaration.

TRADUCCIÓN DEL MANUAL ORIGINAL DE INSTRUCCIONES

Índice

1	Acerca de este manual de instrucciones	73	5.1.2	Montar la mesa de apoyo [LSV 550/6] (07 – 09)	78
1.1	Símbolos de la portada	73	5.1.3	Montar los brazos de operación [LSV 550/6] (10 – 13)	78
1.2	Explicación de símbolos y palabras de señalización	73	5.1.4	Montar las garras de sujeción con el estribo de protección [LSV 550/6] (14 – 16)	78
2	Descripción del producto	73	5.2	Montar el modelo LSV 560/8 (18 – 28)	79
2.1	Uso previsto	73	5.2.1	Montar las ruedas [LSV 560/8] (18)	79
2.2	Posible uso indebido previsible	73	5.2.2	Montar la mesa de apoyo [LSV 560/8] (19 – 21)	79
2.3	Riesgos residuales	73	5.2.3	Montar los brazos de operación [LSV 560/8] (22 – 25)	79
2.4	Dispositivos de seguridad y protección	74	5.2.4	Montar las garras de sujeción con un estribo de protección [LSV 560/8] (26 – 28)	79
2.4.1	Guardamotor	74	6	Puesta en funcionamiento	80
2.4.2	Manejo con las dos manos	74	6.1	Instalar y conectar la hendidora de troncos	80
2.4.3	Estribo de protección	74	6.2	Comprobar el sentido de giro del motor [LSV 560/8] (29)	80
2.4.4	Fijación a la base	74	6.3	Invertir la polaridad de las fases de la tensión de red [LSV 560/8] (30)	80
2.5	Símbolos en el aparato	74	6.4	Efectuar la comprobación del funcionamiento (31)	81
2.6	Condiciones eléctricas	75	7	Funcionamiento	81
2.6.1	Conexión de red	75	7.1	Antes de cada uso	81
2.6.2	Cable de alimentación	75	7.2	Colocar la mesa de apoyo	82
2.7	Volumen de suministro	75	7.3	Ajustar la limitación de carrera (32)	82
2.7.1	Volumen de suministro del modelo LSV 550/6 (03)	75	7.4	Ajustar las garras de sujeción (33)	82
2.7.2	Volumen de suministro del modelo LSV 560/8 (04)	76	7.5	Partir un trozo de madera (34)	82
2.8	Vista general del producto (01, 02)	76	7.6	Retirar un trozo de madera atascado	82
3	Instrucciones de seguridad	76	8	Mantenimiento y limpieza	83
3.1	Usuarios	76	8.1	Trabajos de mantenimiento	83
3.2	Equipo de protección individual	76	8.1.1	Engrasar las superficies de deslizamiento (35)	83
3.3	Seguridad en el lugar de trabajo	77	8.2	Tareas de mantenimiento	83
3.4	Seguridad de personas, animales y objetos	77	8.2.1	Afilar la cuña de separación	83
3.5	Seguridad del aparato	77			
3.6	Instrucciones de seguridad para el funcionamiento	77			
4	Desembalar el aparato (05)	77			
5	Montaje	78			
5.1	Montar el modelo LSV 550/6 (06 – 16)	78			
5.1.1	Montar las ruedas [LSV 550/6] (06)	78			

8.2.2	Controlar y rellenar el aceite hidráulico (36).....	83
9	Transporte (37 – 39).....	84
10	Almacenamiento.....	84
11	Eliminación del producto.....	84
12	Servicio de atención al cliente/servicio técnico.....	84
13	Ayuda en caso de avería.....	84
14	Garantía.....	86

⚠ ¡ADVERTENCIA! Indica una situación de peligro potencial que, en caso de no evitarse, podría producir lesiones graves o la muerte.

⚠ ¡PRECAUCIÓN! Indica una situación de peligro potencial que, en caso de no evitarse, podría producir lesiones de leves a moderadas.

⚠ ¡ATENCIÓN! Indica una situación que, en caso de no evitarse, podría producir daños materiales.

ℹ NOTA Indicaciones especiales para una mejor comprensión y manejo.

1 ACERCA DE ESTE MANUAL DE INSTRUCCIONES

- La versión original de este manual de instrucciones está en alemán. Todas las demás versiones en otros idiomas son traducciones de la versión original.
- Conserve siempre este manual de instrucciones para poderlo leerlo en caso de que necesite consultar información sobre el aparato.
- Entregue el aparato a otra persona siempre adjuntando el manual de instrucciones.
- Lea y tenga en cuenta las indicaciones de seguridad y advertencias de este manual de instrucciones.

1.1 Símbolos de la portada

Símbolo	Significado
	Antes de ponerlo en marcha, es imprescindible leer atentamente este manual de instrucciones. Esto es esencial para un trabajo seguro y un manejo sin problemas.
	Manual de instrucciones
	No dañar ni cortar el cable de red para evitar descargas eléctricas.

1.2 Explicación de símbolos y palabras de señalización

⚠ ¡PELIGRO! Indica una situación de peligro inminente que, en caso de no evitarse, produce lesiones graves o la muerte.

2 DESCRIPCIÓN DEL PRODUCTO

2.1 Uso previsto

La hendidora de troncos está indicada exclusivamente para partir trozos de madera cortados en sentido vertical. Las dimensiones de los trozos de madera no pueden sobrepasar las medidas mencionadas en los datos técnicos.

En el área de trabajo de la hendidora de troncos solo puede haber expresamente una persona, y solo una persona puede manejar la hendidora de troncos.

Este aparato ha sido diseñado únicamente para su uso privado. Se considerará uso no previsto cualquier otro uso diferente y las modificaciones de montaje o ampliaciones no autorizadas. Como consecuencia, se excluirá la garantía, se perderá la conformidad (marcado CE) y también se anulará cualquier responsabilidad por parte del fabricante por daños al usuario o a terceros.

2.2 Posible uso indebido previsible

Quedan expresamente prohibidas las siguientes aplicaciones:

- Partir trozos de madera que tengan piezas de metal como clavos, alambres, grapas, etc.
- Operar el aparato entre varias personas
- Operar el aparato en atmósferas con peligro de explosión

Está prohibido cualquier otro uso que vaya más allá del uso previsto.

2.3 Riesgos residuales

Aunque se utilice correctamente el aparato existe siempre un cierto riesgo residual que no puede excluirse por completo. Debido al tipo y al diseño

del aparato pueden derivarse los siguientes peligros potenciales según la utilización:

Peligro de lesiones graves por:

- rotura de la madera y trozos de madera que salen proyectados al partir
- trozos de madera que se caen de las superficies de apoyo laterales
- vuelco del aparato

2.4 Dispositivos de seguridad y protección

⚠ ¡ADVERTENCIA! Peligro de lesiones. Los dispositivos de seguridad y protección defectuosos y anulados pueden provocar lesiones graves.

- Haga reparar los dispositivos de seguridad y protección defectuosos.
- Nunca anule los dispositivos de seguridad y protección.

2.4.1 Guardamotor

Si la hendidora de troncos se sobrecarga, el guardamotor desconectará el motor.

Está prohibido inutilizar la función del guardamotor.

Si el guardamotor ha desconectado la hendidora de troncos, proceda de la siguiente manera:

1. Desconecte la hendidora de troncos de la red eléctrica.
2. Solucione la causa de la sobrecarga.
3. Después de esperar algunos minutos a que se enfríe la hendidora de troncos, vuélvala conectar a la red eléctrica.
4. Encienda la hendidora de troncos.

2.4.2 Manejo con las dos manos

La cuña de separación solo se desplaza hacia abajo si ambos brazos de operación se accionan simultáneamente. Así se evita que las manos del operador entren en la zona de peligro.

2.4.3 Estribo de protección

El estribo de protección evita la caída de trozos de madera partidos durante el proceso de corte.

2.4.4 Fijación a la base

Solo para el modelo LSV 550/6: La fijación a la base evita que la hendidora de troncos vuelque y por lo tanto, se evita también el peligro de sufrir lesiones graves.

2.5 Símbolos en el aparato

Símbolo	Significado
	¡Leer el manual de instrucciones antes de la puesta en funcionamiento!
	Utilice calzado de seguridad.
	Utilice guantes de protección.
	Lleve protección auditiva y gafas protectoras.
	Peligro de resbalamiento. Mantenga limpia la zona de trabajo.
	Peligro de tropiezo. Mantenga limpia la zona de trabajo.
	No retire ni cambie los dispositivos de seguridad y de protección.
	No elimine el aceite hidráulico en la naturaleza.
	Proteja el aparato de la lluvia y la humedad.
	Mantenga alejadas las manos de las piezas móviles.
	No retire los trozos de madera atascados con la mano.

Símbolo	Significado
	Antes de realizar trabajos de mantenimiento, desconecte el aparato de la red eléctrica.
	Mantenga las manos alejadas de la cuña de separación.
	Mantenga alejadas a terceras personas de la zona de peligro.
	Anclaje para el gancho de la grúa

- Utilice únicamente un cable de goma de la calidad H07RN-F conforme a VDE (Asociación alemana de electrotécnicos) 0282 sección 14 con una sección transversal de cable de al menos 2,5 mm².
- La longitud de cable máxima permitida es de 10 m. Un cable más largo mermaría la potencia del motor y con ello, el funcionamiento de la hendidora de troncos.
- El cable de alimentación, el enchufe y la caja de acoplamiento deben estar en perfecto estado. No puede utilizarse un cable de alimentación defectuoso (p. ej. con fisuras, cortes, zonas aplastadas o dobleces en el aislamiento).
- Solamente una empresa especializada en electricidad puede reparar el cable de alimentación, el enchufe y la caja de acoplamiento.
- No exponga las conexiones enchufables a humedades.
- En caso de daños, desconecte inmediatamente el cable de alimentación de la red eléctrica.

2.6 Condiciones eléctricas

2.6.1 Conexión de red

⚠ ¡PELIGRO! Peligro de descarga eléctrica en caso de operación sin un interruptor diferencial. Si el aparato se opera sin un interruptor diferencial en la conexión a la red, puede provocar lesiones graves debido a una descarga eléctrica e incluso la muerte.

- Antes de conectar el aparato compruebe si en la conexión de red existe un interruptor diferencial para una corriente residual máxima de 0,03 A.
- Si no consigue constatar la existencia de un interruptor diferencial: Utilice un dispositivo diferencial adicional móvil con un conductor de protección conectado.

- CA 230 V / 50 Hz
- Protección mínima por fusible de la conexión a la red = 16 A

2.6.2 Cable de alimentación

⚠ ¡ADVERTENCIA! Peligro de lesiones por descarga eléctrica. Un cable de alimentación defectuoso puede provocar lesiones graves por descarga eléctrica.

- Asegúrese de que el cable de alimentación no está dañado ni seccionado.

El cable de alimentación debe cumplir los siguientes requisitos:

Para el modelo LSV 550/6:

- Adecuado para 230 V CA
- 3 hilos (1P + N + PE)
- Longitud de cable máxima: 10 m

Para el modelo LSV 560/8:

- Adecuado para 400 V CA
- 5 hilos (3P + N + PE)
- Longitud de cable máxima: 10 m

2.7 Volumen de suministro

Tras desembalar el aparato, compruebe que se hayan suministrado todos los componentes. Desembalar el aparato: véase *capítulo 4 "Desembalar el aparato (05)", página 77.*

2.7.1 Volumen de suministro del modelo LSV 550/6 (03)

N.º	Componente
1	Aparato básico
2	Brazos de manejo (2 unidades)
3	Garras de sujeción (2 unidades)
4	Estribo de protección (2 unidades)

N.º	Componente
5	Ruedas (2 unidades)
6	Mesa de apoyo con superficies laterales
7	Manual de instrucciones
8	Bolsa con piezas pequeñas

2.7.2 Volumen de suministro del modelo LSV 560/8 (04)

N.º	Componente
1	Aparato básico
2	Brazos de manejo (2 unidades)
3	Garras de sujeción (2 unidades)
4	Estribo de protección (2 unidades)
5	Ruedas (2 unidades)
6	Mesa de apoyo con superficies laterales
7	Manual de instrucciones
8	Bolsa con piezas pequeñas

2.8 Vista general del producto (01, 02)

Las hendidora de troncos constan de los siguientes componentes:

N.º	Componente
1	Cuña de separación
2	Asa de transporte
3	Columna de separación
4	Garras de sujeción ajustables
5	Mesa de apoyo
6	Superficies de apoyo laterales
7	Motor
8	Panel de zócalo
9	Ruedas de transporte
10	Tornillo de ajuste para la barra de elevación
11	Estribo de protección (2 unidades)
12	Brazos de operación con palanca de mando y protección de manos
13	Estribo de conexión de los brazos de operación

N.º	Componente
14	Enchufe de corriente
15	Tornillo de purga y tubo de llenado para aceite hidráulico
16	Pata. Para el modelo LSV 550/6: con orificios para fijar a la base.
17	Pulsador verde y rojo para encendido/apagado

3 INSTRUCCIONES DE SEGURIDAD

⚠ ¡PELIGRO! Peligro de muerte y peligro de lesiones muy graves. El desconocimiento de las instrucciones de seguridad y de uso puede provocar lesiones muy graves e incluso la muerte.

- Antes de utilizar el aparato, preste atención a todas las instrucciones de seguridad y de uso del presente manual de instrucciones, así como a aquellas indicaciones a las que se haga referencia.
- Guarde toda la documentación de referencia para un uso futuro.

3.1 Usuarios

- Los jóvenes menores de 16 años y las personas que no hayan leído el presente manual de instrucciones no deben utilizar el aparato. Respete la posible normativa de seguridad específica de cada país con respecto a la edad mínima que debe tener el usuario para trabajar.
- Una persona sin experiencia solamente puede operar el aparato si ha sido debidamente instruida y formada.
- No utilice el aparato bajo la influencia de drogas, alcohol o medicamentos.

3.2 Equipo de protección individual

- Debe utilizarse ropa y equipo de protección adecuado para evitar lesiones en la cabeza, las extremidades y los oídos.
- La ropa debe ser adecuada (ajustada) y no debe estorbar. Debe utilizar una redecilla si tiene el pelo largo. Nunca lleve prendas de vestir o accesorios holgados que puedan engancharse en el aparato, por ejemplo, bufandas, camisas anchas o colgantes largos.
- El equipo de protección individual incluye los siguientes componentes:
 - Protección auditiva y gafas protectoras

- Pantalones largos y calzado resistente
- Guantes de protección

3.3 Seguridad en el lugar de trabajo

- Trabaje sólo con la luz del día o con una luz artificial muy buena.
- Preste atención a la estabilidad del aparato:
 - Opere el aparato solamente sobre una base plana y sólida.
 - Fije el aparato al suelo (si el aparato está previsto para ello).
- Nunca exponga el aparato a la lluvia o a la nieve. Si penetra agua en el aparato puede producirse una descarga eléctrica.

3.4 Seguridad de personas, animales y objetos

- Tenga en cuenta que el usuario es el responsable de los accidentes y daños que se puedan producir a otras personas o a su propiedad.
- Utilice el aparato únicamente para aquellos trabajos para los que está previsto. Un uso no previsto puede producir lesiones y daños materiales.
- Utilice el aparato únicamente cuando no haya otras personas ni animales en la zona de trabajo.
- Mantenga una distancia de seguridad con respecto a personas y animales o bien desconecte el aparato cuando se aproxime a personas y animales.

3.5 Seguridad del aparato

- Utilice el aparato únicamente en las siguientes condiciones:
 - El aparato no debe estar sucio.
 - El aparato no debe presentar daños.
 - Todos los elementos de mando deben funcionar.
- No sobrecargue el aparato. Este está previsto para realizar trabajos ligeros en áreas privadas. Las sobrecargas dañan el aparato.
- Nunca opere el aparato con piezas desgastadas o defectuosas. Cambie las piezas defectuosas siempre por piezas de repuesto originales del fabricante. Si se opera el aparato con piezas desgastadas o defectuosas no podrá ejercer su derecho a garantía frente al fabricante.

- Los trabajos de reparación solo pueden ser realizados por los centros de servicio técnico o empresas especializadas competentes.

3.6 Instrucciones de seguridad para el funcionamiento

- Nunca deje el aparato en funcionamiento sin vigilancia.
- Limpie el aparato después de cada uso.
- Asegure el aparato contra un acceso no autorizado.
- El aparato solo debe ser manejado por una persona.
- Nunca mueva el aparato con el motor en marcha.
- Desconecte el aparato de la red eléctrica para:
 - Trabajos de mantenimiento y limpieza
 - Trabajos de ajuste
 - Transporte
 - Interrupciones de trabajo
 - Averías
- Durante el proceso de corte, no meta la mano en el área de corte ni toque la muñeca de separación.

4 DESEMBALAR EL APARATO (05)

⚠️ ¡ADVERTENCIA! Peligro de aplastamiento por vuelco del aparato. El aparato pesa mucho. Si se vuelca, puede aplastar partes del cuerpo y provocar lesiones graves.

- Para desembalar el aparato se requieren al menos dos personas.
- Evite que el aparato vuelque colocando debajo bloques y cuñas.

Si la caja de la hendidora de troncos no se encuentra ya en posición vertical:

1. Eleve la caja (05/1) por un lado entre dos personas (05/a). Al hacerlo, evite que resbale. En caso necesario: Coloque debajo un bloque (05/2) para proteger la caja.
2. Enderece la caja hasta que se mantenga recta y en posición vertical.
3. Abra la caja con cuidado con un cuchillo (05/3) por el borde inferior para que el aparato no sufra daños.
4. Retire la caja del aparato (05/b).
5. Compruebe el volumen de suministro (véase capítulo 2.7 "Volumen de suministro", página 75).

5 MONTAJE

⚠ ¡ADVERTENCIA! Peligro debido a un montaje incompleto. Si se pone en marcha un aparato que no está completamente montado pueden producirse lesiones graves.

- Operar el aparato solo cuando esté montado completamente.
- Antes de conectar todos los dispositivos de protección y de seguridad comprobar si están todos y si funcionan correctamente.

5.1 Montar el modelo LSV 550/6 (06 – 16)

5.1.1 Montar las ruedas [LSV 550/6] (06)

Lleve a cabo los pasos descritos aquí para ambas ruedas:

1. Desenrosque el tornillo (06/1) del soporte (06/2) y de la pata (06/3) y saque el tornillo junto con el soporte.
2. Montar el eje pasante:
 - Inserte el eje pasante (06/4) desde abajo en el soporte y sujete la pata.
 - Inserte el tornillo (06/1) en los orificios que hay encima del soporte y del eje pasante y, luego, enrosque en la pata.
3. Introduzca la rueda (06/5) y la arandela (06/6) en el eje pasante.
4. Colocar el pasador:
 - Introduzca el pasador (06/7) por el orificio del eje pasante ejerciendo presión.
 - Doble y abra las patillas del pasador en direcciones opuestas.
5. Colocar la tapa de la rueda (06/8).

5.1.2 Montar la mesa de apoyo [LSV 550/6] (07 – 09)

1. Desenrosque las empuñaduras en estrella (07/1) de los soportes laterales (07/2) hasta que pueda empujarse la mesa de apoyo.
2. Abata hacia arriba las superficies de apoyo laterales (08/1) de la mesa de apoyo (08/2) (08/a) hasta que estas encajen y queden al mismo nivel que la mesa de apoyo.
3. Introducir la mesa de apoyo (09/1) en los soportes laterales (09/2) (09/a) hasta que encaje el gancho (09/3) de la mesa de apoyo.
4. Enrosque las empuñaduras en estrella (09/4) en los soportes laterales hasta que la mesa de apoyo esté fijada.

Para desmontar la mesa de apoyo, realice el mismo procedimiento siguiendo el orden inverso.

5.1.3 Montar los brazos de operación [LSV 550/6] (10 – 13)

Lleve a cabo los pasos descritos aquí para ambos brazos de operación:

1. Introduzca el tornillo M10 x 25 (11/1) con una arandela pequeña (11/2) por el orificio del brazo de operación (11/3).
2. Coloque el brazo de operación sobre la placa transversal (12/4). Al mismo tiempo, realizar lo siguiente:
 - Introduzca la palanca (12/5) para controlar la bomba hidráulica en la escotadura del brazo de operación.

Nota: Es imprescindible prestar atención a que la palanca está introducida correctamente.

 - Alinee los orificios del brazo de operación y de la placa transversal hasta que queden superpuestos.
 - Inserte el tornillo (11/1) junto con una arandela pequeña (11/2) por los orificios.
3. Introduzca una arandela grande (12/6) entre el brazo de operación y la placa transversal. Al mismo tiempo, realizar lo siguiente:
 - Levante un poco el brazo de operación
 - Levante el tornillo (11/1) solo hasta que pueda introducirse la arandela grande.
 - Introduzca el tornillo (11/1) por los orificios del brazo de operación, una arandela pequeña y otra grande y la placa transversal.
4. Coloque una arandela pequeña (13/7) y una tuerca autoblocante (13/8) desde abajo en el tornillo y apriete.

5.1.4 Montar las garras de sujeción con el estribo de protección [LSV 550/6] (14 – 16)

Montar el estribo de protección (14, 16)

1. Coloque el estribo de protección largo (16/1) en la garra de sujeción izquierda (16/2):
 - Introduzca dos tornillos M6 x 16 (14/1) desde arriba por el estribo de protección y la garra de sujeción.
 - Coloque una arandela (14/2) y una tuerca autoblocantes (14/3) desde abajo en cada tornillo y apriete bien.

2. Coloque el estribo de protección corto (16/3) en la garra de sujeción derecha (16/4):
 - Introduzca dos tornillos M6 x 16 (14/4) desde arriba por el pasador de protección y la garra de sujeción.
 - Coloque una arandela (14/5) y una tuerca autoblocante (14/6) desde abajo en cada tornillo y apriete bien.
 3. Introduzca la mesa de apoyo (21/1) en los soportes laterales (21/2) (21/a) hasta que encaje el gancho (21/3) de la mesa de apoyo.
 4. Enrosque bien las empuñaduras en estrella (21/4) en los soportes de apoyo laterales hasta que la mesa de apoyo esté fijada.
- Para desmontar la mesa de apoyo, realice el mismo procedimiento siguiendo el orden inverso.

Montar las garras de sujeción (15, 16)

Siga los pasos que se describen en este apartado para las dos garras de sujeción:

1. Coloque una arandela (15/1) en un tornillo de empuñadura de estrella (15/2).
2. Se representa como en la imagen (16):
 - Coloque la garra de sujeción izquierda (15/3, 16/2) en el brazo de operación izquierdo (15/4).
 - Coloque la garra de sujeción derecha (15/5, 16/4) en el brazo de operación derecho (15/6).
3. Introduzca dos tornillos de empuñadura de estrella junto con sus arandelas en una garra de sujeción y apretar bien.

5.2 Montar el modelo LSV 560/8 (18 – 28)

5.2.1 Montar las ruedas [LSV 560/8] (18)

Lleve a cabo los pasos descritos aquí para ambas ruedas:

1. Inserte en el eje pasante (18/1) los siguientes componentes:
 - Rueda (18/2)
 - 2 arandelas (18/3)
2. Introduzca el eje pasante junto con la rueda y las arandelas en el alojamiento (18/4) hasta el tope.
3. Inserte 1 arandela (18/5) en el eje pasante.
4. Introduzca el pasador elástico (18/6) por el orificio del eje pasante ejerciendo presión hasta que encaje.
5. Colocar la tapa de la rueda (18/7).

5.2.2 Montar la mesa de apoyo [LSV 560/8] (19 – 21)

1. Desenrosque las empuñaduras en estrella (19/1) de los soporte laterales (19/2) hasta que puede empujar la mesa de apoyo.
2. Abata hacia arriba las superficies de apoyo laterales (20/1) de la mesa de apoyo (20/2) (20/a) hasta que encajen y queden al mismo nivel que la mesa de apoyo.

5.2.3 Montar los brazos de operación [LSV 560/8] (22 – 25)

Lleve a cabo los pasos descritos aquí para ambos brazos de operación:

1. Extraer el perno de retención (23):
 - Retire el pasador elástico (23/1) del perno de retención (23/2).
 - Retire el perno de retención del estribo transversal (23/3) (23/a).
2. Lubrique el brazo de operación (22/1) en los puntos (22/A) y (22/B) con una fina capa de grasa lubricante.
3. Insertar el brazo de operación engrasado (24). Al mismo tiempo, realizar lo siguiente:
 - Inserte el brazo de operación (24/4) en el estribo transversal (24/5).
 - Inserte el brazo de operación sobre la palanca (24/6) para controlar la bomba hidráulica.
 - Alinee haciendo que se superpongan los orificios del brazo de operación y del estribo transversal para introducir el perno de retención.
4. Insertar el perno de retención (25):
 - Introduzca el perno de retención (25/7) en los orificios superpuestos del estribo transversal y del brazo de operación hasta el tope (25/b).
 - Inserte el pasador elástico (25/8) en el orificio del perno de retención hasta que encaje.

5.2.4 Montar las garras de sujeción con un estribo de protección [LSV 560/8] (26 – 28)

Montar el estribo de protección (26, 28)

1. Coloque el pasador de protección largo (28/1) en la garra de sujeción izquierda (28/2):
 - Introduzca dos tornillos M6 x 16 (26/1) desde arriba por el estribo de protección y la garra de sujeción.

- Coloque una arandela (26/2) y una tuerca autoblocante (26/3) desde abajo en cada tornillo y apriete bien.
2. Coloque el estribo de protección corto (28/3) en la garra de sujeción derecha (28/4):
 - Introduzca dos tornillos M6 x 16 (26/4) desde arriba por el estribo de protección y la garra de sujeción.
 - Coloque una arandela (26/5) y una tuerca autoblocante (26/6) desde abajo en cada tornillo y apriete bien.

Montar las garras de sujeción (27, 28)

Siga los pasos que se describen en este apartado para las dos garras de sujeción:

1. Coloque una arandela (27/1) en un tornillo de empuñadura de estrella (27/2).
2. Se representa como en la imagen (28):
 - Coloque la garra de sujeción izquierda (27/3, 28/2) en el brazo de operación izquierdo (27/4).
 - Coloque la garra de sujeción derecha (27/5, 28/4) en el brazo de operación derecho (27/6).
3. Introduzca dos tornillos de empuñadura de estrella junto con sus arandelas en una garra de sujeción y apriete bien.

6 PUESTA EN FUNCIONAMIENTO

6.1 Instalar y conectar la hendidora de troncos

⚠ ¡ADVERTENCIA! Peligro de lesiones por vuelco de la hendidora de troncos. Si la hendidora de troncos vuelca, pueden producirse lesiones y daños de gravedad.

- Coloque la hendidora de troncos en posición vertical sobre una base plana y firme.
- No coloque ningún tipo de material debajo de la hendidora de troncos para modificar al altura o para mejorar la estabilidad.

1. Coloque la hendidora de troncos en posición horizontal y asegúrela contra vuelcos.
2. Solo para el modelo LSV 550/6: Fije la pata de la hendidora de troncos con dos tornillos adecuados (17/1) y si es necesario con tacos a la base para evitar que vuelque.
3. Tienda el cable de alimentación evitando que se doble, se aplaste o pueda dañarse de otra manera.

4. Abra el tornillo de purga (01/15, 02/15) aprox. 1 – 2 vueltas para que pueda salir el aire desplazado por el aceite que se calienta y se dilata durante el funcionamiento.
5. Introduzca el cable de alimentación en la toma (01/14, 02/14) del aparato y, a continuación, conecte el cable de alimentación a la red eléctrica.

Nota: Para retirar el cable de alimentación, primero desconéctelo de la red eléctrica.

6.2 Comprobar el sentido de giro del motor [LSV 560/8] (29)

¡ATENCIÓN! Peligro de daños en la bomba hidráulica. Un sentido de giro incorrecto del motor provocará daños en la bomba hidráulica.

- Tras conectar la hendidora de troncos, desconéctela de inmediato si el motor gira en sentido incorrecto o si la cuña de separación no se desplaza hacia arriba.
- Invierta la polaridad de las fases de la tensión de red.

1. Realice las siguientes funciones simultáneamente:

- Presione el pulsador verde (29/1) y a continuación el pulsador rojo (29/2) para que el motor se ponga en marcha brevemente.
- Observe en qué sentido gira el motor a través de las ranuras de ventilación (29/3). El sentido de giro debe coincidir con la flecha (29/4) en el motor y la cuña de separación debe moverse hacia arriba.

Nota: Si la cuña de separación ya está en la posición más elevada, empuje un poco hacia abajo los brazos de operación.

2. Si el sentido de giro no coincide o si la cuña de separación no se mueve:
 - Detenga el motor inmediatamente.
 - Invierta la polaridad de las fases de la tensión de red: véase capítulo 6.3 "Invertir la polaridad de las fases de la tensión de red [LSV 560/8] (30)", página 80.

6.3 Invertir la polaridad de las fases de la tensión de red [LSV 560/8] (30)

1. Desconecte la hendidora de troncos de inmediato y desenchufe el cable de alimentación.

2. Introduzca un destornillador plano en el inversor de fases (30/1) del enchufe de corriente (30/2) de la hendidora de troncos.
3. Presione el inversor de fases y gírelo 180°.
4. Enchufe el cable de alimentación.
5. Encienda la hendidora de troncos y vuelva a comprobar el sentido de giro del motor, véase capítulo 6.2 "Comprobar el sentido de giro del motor [LSV 560/8] (29)", página 80.

6.4 Efectuar la comprobación del funcionamiento (31)

1. Para encender el aparato presione el pulsador verde (31/1). La cuña de separación (31/2) se desplaza automáticamente hacia arriba.
 - Si la cuña de separación ya está en la posición más superior, empuje hacia abajo un poco los dos brazos de operación (31/3) y luego, desconecte y vuelva a conectar la hendidora de troncos. Para apagar el aparato presione el pulsador rojo (31/4).
 - En el modelo LSV 560/8, si la cuña de separación no se desplaza hacia arriba: Desconecte la hendidora de troncos de inmediato para evitar que el aparato sufra daños. Comprobar el sentido de giro del motor y corregirlo en caso necesario (véase capítulo 6.2 "Comprobar el sentido de giro del motor [LSV 560/8] (29)", página 80).
2. Efectuar la comprobación del funcionamiento:
 - Empuje hacia abajo los dos brazos de operación juntos simultáneamente. La cuña de separación debe desplazarse hacia abajo y detenerse aprox. 5 cm por encima de la posición más elevada de la mesa.
 - Suelte uno de los dos brazos de operación. La cuña de separación debe detenerse en la posición actual.
 - Suelte ambos brazos de operación simultáneamente. La cuña de separación se desplaza hacia arriba.

7 FUNCIONAMIENTO

⚠ ¡ADVERTENCIA! Peligro de lesiones en caso de una operación por parte de varias personas. Si dos o más personas operan el aparato, pueden producirse lesiones graves.

- Opere usted solo el aparato y no meta las manos en el área de corte mientras parte la madera.
- Mantenga a los demás alejados y especialmente evite que alguien agarre el trozo de madera que se está partiendo.

⚠ ¡ATENCIÓN! Peligro de daños por manejo indebido. El aparato puede dañarse o destruirse debido a una hendidura inadecuada del trozo de madera.

- Coloque el trozo de madera en la mesa de apoyo siempre en sentido vertical, es decir, en el sentido del veteado de la madera, nunca en sentido transversal.
- Nunca fuerce la hendidura de un trozo de madera durante varios segundos.

⚠ ¡ADVERTENCIA! Peligro de lesiones debido a la rotura de la madera. La madera dura seca, las ramas de crecimiento irregular, los trozos de madera desiguales y los trozos de madera con muchos nudos tienden a romperse en pedazos al cortarse. Pueden producirse lesiones graves debido a la proyección de trozos de madera.

- Parta únicamente trozos de madera rectos con una superficie de corte vertical y recta.
- Es imprescindible utilizar la ropa protectora prescrita.

7.1 Antes de cada uso

⚠ ¡ADVERTENCIA! Peligro de lesiones por aparato defectuoso. Utilizar un aparato defectuoso puede provocar lesiones graves y daños en el aparato.

- Opere el aparato únicamente cuando no esté defectuoso ni dañado y no le falten piezas ni estas estén sueltas.
1. Controle visualmente la hendidora de troncos.
 - La hendidora de troncos no debe conectarse si faltan partes del aparato, están defectuosas o sueltas.
 2. Compruebe visualmente el cable de alimentación.

- No puede utilizarse un cable de alimentación defectuoso (p. ej. con fisuras, cortes, zonas aplastadas, o dobleces en el aislamiento).
3. Compruebe visualmente la presencia de fugas en el sistema hidráulico.
 - La hendidora de troncos no debe conectarse si detecta la presencia de fugas en el sistema hidráulico.
 4. Limpie las superficies de deslizamiento de la columna de separación y de la cuña de separación y a continuación engráselas (véase capítulo 8.1.1 "Engrasar las superficies de deslizamiento (35)", página 83).
 5. Efectuar la comprobación del funcionamiento de los brazos de operación (véase capítulo 6.4 "Efectuar la comprobación del funcionamiento (31)", página 81).

7.2 Colocar la mesa de apoyo

1. Coloque la mesa de apoyo con las superficies de apoyo laterales abatidas en la hendidora de troncos (véase capítulo 5.2.2 "Montar la mesa de apoyo [LSV 560/8] (19 – 21)", página 79).

7.3 Ajustar la limitación de carrera (32)

1. Coloque el trozo de madera sobre la mesa de apoyo.
2. Presione hacia abajo ambos brazos de operación simultáneamente para desplazar hacia abajo la cuña de separación.
3. Cuando la cuña de separación se encuentre aprox. 3 – 5 cm por encima del trozo de madera: Suelte un brazo de operación para detener la cuña de separación en la posición actual.
4. Desconecte el aparato.
5. Suelte el tornillo de ajuste (32/1) y tire de la barra de elevación (32/2) totalmente hacia arriba (32/a).
6. Vuelva a apretar el tornillo de ajuste.
7. Encienda el aparato. La cuña de separación se desplaza hacia arriba.

7.4 Ajustar las garras de sujeción (33)

Cada brazo de operación cuenta con una garra de sujeción. Las garras de sujeción se pueden desplazar en función del diámetro de los trozos de madera que se van a partir. Ajuste ambas garras de sujeción con la misma medida:

1. Afloje ambos tornillos de ajuste (33/1) de la garra de sujeción (33/2).

2. Coloque la garra de sujeción a la medida necesaria.
3. Vuelva a apretar bien los dos tornillos de ajuste.

7.5 Partir un trozo de madera (34)

⚠ ¡PRECAUCIÓN! Peligro de lesiones debido al desorden en la zona de trabajo. Existe peligro de tropiezo y de resbalamiento en la zona de trabajo debido a los trozos de madera desperdigados y a la falta de orden.

- Mantenga los trozos de madera que se van a partir ordenados en una pila.
- Retire de inmediato los trozos de madera partidos y las virutas de madera de la zona de trabajo.

1. Ajuste las garras de sujeción al diámetro de los trozos de madera que se van a partir (véase capítulo 7.4 "Ajustar las garras de sujeción (33)", página 82).

2. Coloque un trozo de madera exactamente en posición vertical en la mesa de apoyo de modo que al presionar los brazos de operación quede atrapado con seguridad por el estribo de protección.

Nota: El trozo de madera debe mantenerse por sí solo sobre la mesa de apoyo. Nunca parta trozos de madera que se encuentren en posición inclinada.

3. Empuje ambos brazos de operación simultáneamente, juntándolos de forma que el trozo de madera quede sujeto (34/a).
4. Presione ambos brazos de operación simultáneamente hacia abajo (34/b). La cuña de separación se desplaza hacia abajo (34/c).
5. Cuando la cuña de separación haya partido la madera completamente: Suelte ambos brazos de operación para que la cuña de separación se desplace hacia arriba.
6. Retire los trozos de madera partidos de la zona de trabajo.

7.6 Retirar un trozo de madera atascado

⚠ ¡PRECAUCIÓN! Peligro de lesiones al sacar un trozo de madera atascado. Si saca un trozo de madera atascado a golpes, pueden producirse lesiones y daños al aparato.

- Nunca saque un trozo de madera atascado golpéandolo con una herramienta.

1. Desplace la cuña de separación totalmente hacia arriba.

2. Coloque un trozo de madera en forma de cuña sobre la mesa de apoyo.
3. Desplace la cuña de separación hacia abajo. El trozo de madera atascado es empujado hacia delante por el trozo de madera en forma de cuña.
4. Repita los pasos anteriores con unas cuñas cada vez mayores hasta que el trozo de madera atascado se haya soltado.

8 MANTENIMIENTO Y LIMPIEZA

⚠ ¡ADVERTENCIA! Peligro de lesiones durante los trabajos de mantenimiento. Un mantenimiento indebido puede provocar lesiones graves y daños en el aparato.

- Antes de realizar trabajos de mantenimiento, desconecte el aparato de la red eléctrica.
- Las reparaciones en el aparato únicamente pueden ser realizadas por un técnico especializado.

8.1 Trabajos de mantenimiento

8.1.1 Engrasar las superficies de deslizamiento (35)

Realizar periódicamente, especialmente si se parten trozos de madera muy resinosa:

1. Limpie las superficies de deslizamiento (35/1) de la columna de separación (35/2) y de la cuña de separación (35/3).
2. Engrase las superficies de deslizamiento con una grasa que no contenga ácidos ni resinas.

8.2 Tareas de mantenimiento

8.2.1 Afilar la cuña de separación

Cuando, tras un uso prolongado, la cuña de separación haya perdido el filo:

1. Elimine los depósitos de material de la cuña de separación mediante una lima adecuada y afile la cuña de separación.
2. Aplique aceite o lubricante sobre las superficies tratadas.

8.2.2 Controlar y rellenar el aceite hidráulico (36)

Controle diariamente el nivel de aceite y cambie el aceite hidráulico pasado 1 año o 150 horas de servicio. Para rellenarlo y cambiarlo se debe emplear el aceite hidráulico HLP 22.

⚠ ¡ATENCIÓN! Peligro de daños en el aparato debido al aceite hidráulico. Un aceite hidráulico incorrecto y un nivel de aceite demasiado bajo o

demasiado alto provocarán fallos de funcionamiento y generación de calor, y pueden dañar la bomba hidráulica.

- Utilice exclusivamente el aceite hidráulico prescrito.
- Compruebe periódicamente el nivel de aceite y rellene con aceite hidráulico en caso necesario.

1. Coloque la hendidora de troncos en posición vertical y desconéctela de la red eléctrica.
2. Deje reposar la hendidora de troncos durante unos minutos para que el aceite pueda acumularse en el depósito de aceite.
3. Desenrosque la varilla de medición de aceite (36/1) del tubo de llenado de aceite (36/2) y límpiela con un trapo limpio que no suelte pelusa.

Comprobar el nivel de aceite

1. Introduzca la varilla de medición de aceite hasta el fondo y vuélvala a sacar.
2. Consulte el nivel de aceite en la varilla de medición de aceite. El nivel de aceite debe situarse entre la marca superior (36/3) y la marca inferior (36/4).

Rellenar con aceite hidráulico

Si el nivel de aceite se sitúa por debajo de la marca inferior:

1. Rellene con aceite hidráulico (36/5) a través del tubo de llenado de aceite. Puede utilizar un embudo. No debe penetrar ninguna partícula extraña en el depósito de aceite.
2. Compruebe el nivel de aceite (véanse instrucciones anteriores).
3. Vuelva a enroscar la varilla de medición de aceite y apriétela ligeramente.

Cambiar el aceite hidráulico

El aceite hidráulico se debe cambiar completamente una vez al año.

1. Coloque la bandeja colectora de aceite (36/6) bajo la hendidora de troncos.
2. Desenrosque el tornillo de purga de aceite (36/7) junto con el anillo de obturación (36/8) y deje salir todo el aceite en la bandeja colectora de aceite. Elimine el aceite usado de manera adecuada.
3. Coloque el anillo de obturación en el tornillo de purga de aceite y vuelva a enroscarlos juntos.
4. Rellene con aceite hidráulico (véanse instrucciones anteriores).

9 TRANSPORTE (37 – 39)

¡ATENCIÓN! Peligro de daños en el aparato debido a un transporte incorrecto. El aparato puede dañarse debido a un transporte indebido.

- Antes de cada transporte retire el enchufe.
- Tire del aparato, inclinándolo solo ligeramente, por el asa de transporte.
- Si se utiliza una grúa: No eleve el aparato sujetándolo por los componentes individuales o por el asa de transporte. Amárrelo y elévelo mediante un cable de elevación estable.

Rutas de transporte cortas

⚠ ¡ADVERTENCIA! Peligro de aplastamiento por vuelco del aparato. El aparato pesa mucho. Si se vuelca, puede aplastar partes del cuerpo y provocar lesiones graves.

- Transporte el aparato con suma precaución.
- Despeje los obstáculos del camino de transporte planeado.

1. Agarre la hendidora de troncos con ambas manos por el asa de transporte (37/1) e inclínela ligeramente para colocarla sobre las ruedas (37/2) (37/a).
2. Tire de la hendidora de troncos por el asa de transporte hasta la ubicación deseada (37/b).

Rutas de transporte largas

- Para la elevación con una grúa: Eleve el aparato únicamente utilizando los anclajes previstos (38/1, 39/1).
- Para transporte en camión: Fije el aparato con correas de transporte para evitar que se mueva sin control.

10 ALMACENAMIENTO

1. Desconecte la hendidora de troncos de la red eléctrica.
2. Limpie a fondo el aparato después de cada uso y coloque todas las cubiertas de protección de que disponga. La cuña de separación debe encontrarse en la posición final.
3. Si dispone de un espacio de almacenamiento limitado: La mesa de apoyo puede desmontarse (véase capítulo 5.2.2 "Montar la mesa de apoyo [LSV 560/8] (19 – 21)", página 79).
4. Deposite el aparato sobre una base plana y firme y fíjela para evitar que vuelque.
5. Guarde el aparato en un lugar seco y bajo llave, fuera del alcance de los niños.

11 ELIMINACIÓN DEL PRODUCTO

Indicaciones sobre la ley alemana de equipos eléctricos y electrónicos (ElektroG)



- Los aparatos eléctricos y electrónicos antiguos no pertenecen a la basura doméstica y deben eliminarse por separado.
- Las baterías o pilas gastadas que no sean fijadas deben retirarse antes del aparato. La ley alemana de baterías rige su eliminación.
- El propietario o usuario de equipos eléctricos y electrónicos están obligados por ley a devolverlas tras su uso.
- El usuario final asume la responsabilidad propia de borrar los datos personales del equipo antiguo que quiere eliminar.

El símbolo del contenedor tachado significa que los aparatos eléctricos y electrónicos no se pueden tirar a la basura doméstica.

Los aparatos eléctricos y electrónicos pueden depositarse en los siguientes puntos:

- Puntos de recogida y eliminación públicos (p. ej. recintos municipales)
- Puntos de venta de electrodomésticos (físicos y en línea) siempre que el comerciante esté obligado a recoger aparatos u ofrezca el servicio voluntariamente.

Estas afirmaciones solamente son válidas para aparatos que se instalan y se vendan en los países de la Unión Europea y que estén sujetos a la Directiva europea 2012/19/UE. En países fuera de la Unión Europea pueden estar vigentes unas disposiciones diferentes a ésta en materia de eliminación de aparatos eléctricos y electrónicos antiguos.

12 SERVICIO DE ATENCIÓN AL CLIENTE/SERVICIO TÉCNICO

Para cuestiones acerca de la garantía, reparaciones o piezas de recambio, diríjase al punto de servicio técnico de AL-KO más cercano. Lo encontrará en la siguiente dirección electrónica: www.al-ko.com/service-contacts

13 AYUDA EN CASO DE AVERÍA

En caso de fallos, desconecte la hendidora de troncos de inmediato y desenchufe el conector de red.

⚠ ¡PRECAUCIÓN! Peligro de lesiones. Las partes del aparato afiladas y en movimiento pueden producir lesiones.

- Lleve siempre guantes protectores cuando realice trabajos de mantenimiento, conservación y limpieza.

📄 NOTA En caso de averías que no figuren en esta tabla o no pueda solucionar usted mismo, póngase en contacto con nuestro servicio de atención al cliente.

Problema	Causa	Solución
El motor no arranca.	El guardamotor se ha desconectado.	Esperar hasta que el motor se enfríe.
	El enchufe o la toma de corriente están defectuosos	Encargar a un electricista especializado que lo compruebe y lo sustituya si es necesario.
	Cable de alimentación defectuoso	Encargar a un electricista especializado que lo compruebe y lo sustituya si es necesario.
	Motor defectuoso	Encargar a un electricista especializado que lo compruebe y lo sustituya si es necesario.
El botón verde de encendido no queda fijo tras presionarlo	No hay ningún conductor neutro conectado o alguna fase no está conectada.	Encargar a un electricista especializado que lo compruebe y lo sustituya si es necesario.
	Interruptor defectuoso	
La cuña de separación no se despliega/repliega, pero el motor funciona.	Falta aceite hidráulico	Rellenar con aceite hidráulico.
	Bomba hidráulica defectuosa	Una empresa especializada o un punto de servicio técnico de AL-KO se encargarán de la sustitución.
	La válvula no se abre, esto está causado por una conexión floja.	Fijar las piezas sueltas.
	Palanca de mando o piezas de conexión torcidas	Encargar que se reparen los componentes torcidos.
	En el modelo LSV 560/8: Sentido de giro incorrecto del motor debido a una conexión incorrecta de las fases de la tensión de red	Invertir la polaridad de las fases de la tensión de red en la toma de la hendidora de troncos. Encargar a un electricista la comprobación y modificación si es necesario.
La cuña de separación no tiene fuerza.	Falta aceite hidráulico	Rellenar con aceite hidráulico.
	Varillaje de activación torcido	Una empresa especializada o un punto de servicio técnico de AL-KO se encargarán de la sustitución.

Problema	Causa	Solución
Ruidos y vibraciones fuera de lo normal	Falta aceite hidráulico	Rellenar con aceite hidráulico.
La bomba hidráulica emite silbidos, la cuña de separación se mueve bruscamente.	Falta aceite hidráulico	Rellenar con aceite hidráulico.
	Aire en el circuito hidráulico	Abrir el tornillo de purga de aire.
El motor se calienta demasiado.	Un alargador tiene una sección transversal del cable demasiado pequeña.	Utilizar un alargador con una sección transversal más grande.
	Falta una fase	Encargar a un electricista la comprobación y modificación si es necesario.

14 GARANTÍA

Durante el periodo legal de la garantía, nos comprometemos, a nuestra elección, a reparar o sustituir el aparato en caso de defecto de fabricación o material. El periodo de la garantía depende de la legislación del país donde se compró el aparato.

Nuestra garantía solo tiene validez en los siguientes casos:

- Se ha seguido el manual de instrucciones
- Se manipula el aparato correctamente
- Se han utilizado piezas de repuesto originales

La garantía no tendrá validez en los siguientes casos:

- Intentos de reparación no autorizados
- Modificaciones técnicas sin autorización
- Un uso inadecuado

Quedan excluidos de la garantía:

- Los daños de pintura derivados del desgaste normal
- Las piezas de desgaste que están identificadas con el marco en la ficha de piezas de repuesto

El plazo de garantía comienza con la compra por parte del primer comprador final. La fecha del comprobante de compra será determinante. Diríjase al comercio donde compró el aparato o al servicio de atención al cliente autorizado más cercano con esta declaración y el comprobante de compra original. De acuerdo con esta declaración, los derechos del comprador permanecen intactos frente al vendedor.

TRADUZIONE DEL MANUALE PER L'USO ORIGINALE**Sommario**




1 Istruzioni per l'uso	88	5.1.3 Montaggio dei bracci di comando [LSV 550/6] (10 - 13).....	93
1.1 Simboli sulla copertina	88	5.1.4 Montaggio degli artigli di fissaggio con fasce protettive [LSV 550/6] (14 - 16)	93
1.2 Descrizione dei simboli e parole segnaletiche	88	5.2 Montaggio di LSV 560/8 (18 - 28).....	94
2 Descrizione del prodotto	88	5.2.1 Montaggio delle ruote [LSV 560/8] (18).....	94
2.1 Utilizzo conforme alla destinazione.....	88	5.2.2 Montaggio del banco di taglio [LSV 560/8] (19 - 21).....	94
2.2 Possibile uso errato prevedibile	88	5.2.3 Montaggio dei bracci di comando [LSV 560/8] (22 - 25).....	94
2.3 Rischi residui.....	88	5.2.4 Montaggio degli artigli di fissaggio con fasce protettive [LSV 560/8] (26 - 28)	94
2.4 Dispositivi di sicurezza e di protezione	89	6 Messa in funzione	95
2.4.1 Interruttore salvamotore	89	6.1 Installazione e collegamento dello spaccalegna	95
2.4.2 Comando a due mani	89	6.2 Controllo del senso di rotazione del motore [LSV 560/8] (29)	95
2.4.3 Fasce protettive	89	6.3 Inversione delle fasi della tensione di rete [LSV 560/8] (30)	95
2.4.4 Fissaggio sul fondo.....	89	6.4 Esecuzione di una prova di funzionamento (31)	96
2.5 Simboli sull'apparecchio.....	89	7 Utilizzo.....	96
2.6 Requisiti elettrici	90	7.1 Prima di ogni utilizzo.....	96
2.6.1 Collegamento alla rete.....	90	7.2 Fissare il banco di taglio	97
2.6.2 Cavo di rete	90	7.3 Regolazione della limitazione della corsa (32)	97
2.7 Dotazione	90	7.4 Regolazione degli artigli di fissaggio (33)	97
2.7.1 Dotazione di LSV 550/6 (03)	90	7.5 Taglio del pezzo di legno (34)	97
2.7.2 Dotazione di LSV 560/8 (04)	91	7.6 Rimozione del pezzo di legno inceppato.....	97
2.8 Panoramica prodotto (01, 02)	91	8 Manutenzione e cura.....	98
3 Indicazioni di sicurezza	91	8.1 Lavori di cura	98
3.1 Operatore	91	8.1.1 Ingrassaggio delle superfici di scorrimento (35).....	98
3.2 Dispositivi di protezione personale.....	91	8.2 Interventi di manutenzione	98
3.3 Sicurezza sul posto di lavoro	91	8.2.1 Affilatura del cuneo di taglio.....	98
3.4 Sicurezza delle persone, degli animali e delle cose	92		
3.5 Sicurezza dell'apparecchio.....	92		
3.6 Indicazioni di sicurezza per l'uso.....	92		
4 Disimballo dell'apparecchio (05).....	92		
5 Montaggio	93		
5.1 Montaggio di LSV 550/6 (06 - 16)	93		
5.1.1 Montaggio delle ruote [LSV 550/6] (06)	93		
5.1.2 Montaggio del banco di taglio [LSV 550/6] (07 - 09)	93		

8.2.2	Controllo e rabbocco dell'olio idraulico (36).....	98
9	Trasporto (37 - 39).....	98
10	Conservazione.....	99
11	Smaltimento.....	99
12	Servizio clienti/Assistenza.....	99
13	Supporto in caso di anomalie.....	99
14	Garanzia.....	101

1 ISTRUZIONI PER L'USO

- Le istruzioni per l'uso originali sono quelle in tedesco. Tutte le altre varianti linguistiche sono traduzioni delle istruzioni per l'uso originali.
- Conservare le presenti istruzioni per l'uso in maniera da potervi leggere, qualora si rendesse necessaria, un'informazione a proposito dell'apparecchio.
- Consegnare l'apparecchio ad altre persone solo insieme alle presenti istruzioni per l'uso.
- Attenersi alle indicazioni di sicurezza e alle avvertenze contenute nelle presenti istruzioni per l'uso.

1.1 Simboli sulla copertina

Simbolo	Significato
	Prima della messa in funzione, leggere attentamente queste istruzioni per l'uso. È il presupposto per lavorare in modo sicuro e per una gestione regolare.
	Istruzioni per l'uso
	Non danneggiare o tagliare il cavo di alimentazione per evitare scosse elettriche!

1.2 Descrizione dei simboli e parole segnaletiche

⚠ PERICOLO! Mostra una situazione pericolosa imminente che ha come conseguenza la morte o una seria lesione se non viene evitata.

⚠ ATTENZIONE! Mostra una situazione potenzialmente pericolosa che, se non viene evitata, ha come conseguenza la morte o una seria lesione.

⚠ CAUTELA! Mostra una situazione potenzialmente pericolosa che, se non viene evitata, ha come conseguenza una leggera o media lesione.

ATTENZIONE! Mostra una situazione che, se non viene evitata, potrebbe avere come conseguenza dei danni materiali.

i AVVISO Indicazioni speciali volte a migliorare la comprensione e l'uso.

2 DESCRIZIONE DEL PRODOTTO

2.1 Utilizzo conforme alla destinazione

Lo spaccalegna è destinato esclusivamente a spaccare pezzi di legno tagliati in verticale. Le dimensioni dei pezzi di legno non devono superare le misure indicate nei dati tecnici.

Nell'area di lavoro dello spaccalegna è consentita espressamente la presenza di una sola persona; lo spaccalegna deve essere manovrato da una sola persona.

Questo apparecchio è progettato esclusivamente per l'utilizzo in ambiente privato. Ogni altro utilizzo e modifica o installazione verranno considerati estranei alla destinazione d'uso e avranno come conseguenza la decadenza della garanzia, oltre alla perdita della conformità (marchio CE) e al rifiuto da parte del costruttore di qualsiasi responsabilità rispetto a danni all'utente o a terzi.

2.2 Possibile uso errato prevedibile

Sono espressamente vietate le seguenti applicazioni:

- Spaccare pezzi di legno in cui si trovano parti metalliche come chiodi, fili, graffette ecc.
- Utilizzo da parte di più persone
- Utilizzo in atmosfera a rischio di esplosione

È vietato qualsiasi ulteriore utilizzo non conforme alla destinazione.

2.3 Rischi residui

Anche se l'apparecchio viene usato correttamente, resta sempre un rischio che non può essere escluso. Per la natura e la struttura dell'apparec-

chio si possono creare i seguenti rischi potenziali secondo l'uso:

Pericolo di gravi lesioni dovute a:

- Frantumazione del legno e pezzi di legno scagliati quando si spaccano
- Pezzi di legno che cadono dalle mensole laterali
- Ribaltamento dell'apparecchio

2.4 Dispositivi di sicurezza e di protezione

⚠ ATTENZIONE! Pericolo di lesioni. Difetti e dispositivi di protezione e di sicurezza disattivati possono causare lesioni gravi.

- Far riparare i dispositivi di sicurezza e di protezione difettosi.
- Non disattivare mai i dispositivi di sicurezza e di protezione.

2.4.1 Interruttore salvamotore

In caso di sovraccarico dello spaccalegna, il salvamotore spegne il motore.

Non è consentito annullare la funzione del salvamotore.

Se il salvamotore ha spento lo spaccalegna, procedere come segue:

1. Scollegare lo spaccalegna dall'alimentazione di rete.
2. Rimuovere la causa del sovraccarico.
3. Dopo un periodo di raffreddamento di alcuni minuti ricollegare lo spaccalegna alla rete elettrica.
4. Accendere lo spaccalegna.

2.4.2 Comando a due mani

Il cuneo di taglio si muove verso il basso solo se entrambi i bracci di comando vengono azionati contemporaneamente. In questo modo si evita che le mani dell'operatore entrino nella zona di pericolo.

2.4.3 Fasce protettive

La fascia protettiva impedisce la caduta di pezzi di legno spaccati durante il processo di spaccatura.

2.4.4 Fissaggio sul fondo

Soltanto per LSV 550/6: Il fissaggio sul fondo impedisce allo spaccalegna di ribaltarsi ed evita lesioni gravi.

2.5 Simboli sull'apparecchio

Simbolo	Significato
	Prima di mettere in funzione leggere il libretto di istruzioni!
	Indossare calzature antinfortunistiche!
	Indossare guanti di protezione.
	Indossare una protezione per l'udito e occhiali protettivi!
	Pericolo di scivolare! Tenere pulita l'area di lavoro!
	Pericolo di inciampare! Tenere pulita l'area di lavoro!
	Non rimuovere né modificare i dispositivi di sicurezza e di protezione.
	Non smaltire nella natura l'olio idraulico!
	Proteggere l'apparecchio da pioggia e umidità.
	Tenere lontano le mani dalle parti mobili.
	Non rimuovere i pezzi di legno inceppati con le mani.

Simbolo	Significato
	Scollegare l'apparecchio dall'alimentazione di rete prima di interventi di manutenzione!
	Non avvicinare le mani al cuneo di taglio!
	Tenere lontane terze persone dalla zona di pericolo!
	Punto di sospensione per gancio di una gru
	

2.6 Requisiti elettrici

2.6.1 Collegamento alla rete

⚠ PERICOLO! Pericolo di scossa elettrica in caso di utilizzo senza interruttore differenziale. L'utilizzo dell'apparecchio senza interruttore differenziale sull'allacciamento alla rete elettrica può causare lesioni gravi e la morte a causa di scossa elettrica.

- Prima di collegare l'apparecchio controllare se sull'allacciamento alla rete elettrica è presente un interruttore differenziale per una corrente di guasto massima di 0,03 A.
- Se non è possibile stabilire la presenza di un interruttore differenziale: utilizzare un dispositivo supplementare mobile di protezione da correnti di guasto con conduttore di protezione inserito.

- CA 230 V/50 Hz
- Protezione minima del collegamento alla rete = 16 A

2.6.2 Cavo di rete

⚠ ATTENZIONE! Pericolo di lesioni da folgorazione. Un cavo di alimentazione difettoso può provocare gravi lesioni da folgorazione.

- Accertarsi che il cavo di alimentazione non sia danneggiato o tagliato.

- utilizzare soltanto cavo in gomma di qualità H07RN-F secondo VDE 0282 parte 14 con un diametro del filo di almeno 2,5 mm².
- La lunghezza massima del cavo è 10 m. Una linea più lunga influisce sulle prestazioni del motore e quindi sulla funzione dello spaccalégna.
- Cavo di alimentazione, spina e presa di accoppiamento devono essere integri. Non è consentito utilizzare un cavo di alimentazione difettoso (ad esempio, che presenta screpolature, tagli, deformazioni o pieghe nel materiale isolante).
- Le riparazioni del cavo di alimentazione, della spina e della presa di accoppiamento devono essere eseguite esclusivamente da un elettricista specializzato autorizzato.
- Non esporre i collegamenti all'umidità.
- In caso di danno, scollegare immediatamente il cavo di alimentazione dalla rete elettrica.

Il cavo di alimentazione deve essere conforme ai seguenti requisiti:

Per LSV 550/6:

- Adatto per 230 V CA
- 3 fili (1P + N + PE)
- Lunghezza massima del cavo: 10 m

Per LSV 560/8:

- Adatto per 400 V CA
- 5 fili (3P + N + PE)
- Lunghezza massima del cavo: 10 m

2.7 Dotazione

Dopo il disimballo controllare che siano stati consegnati tutti i componenti. Disimballo dell'apparecchio: vedere *capitolo 4 "Disimballo dell'apparecchio (05)", pagina 92.*

2.7.1 Dotazione di LSV 550/6 (03)

N.	componente
1	Apparecchio base
2	Bracci di comando (2x)
3	Artigli di fissaggio (2x)
4	Fasce protettive (2x)
5	Ruote (2x)
6	Banco di taglio con mensole laterali
7	Istruzioni per l'uso
8	Sacchetto con minuteria

2.7.2 Dotazione di LSV 560/8 (04)

N.	componente
1	Apparecchio base
2	Bracci di comando (2x)
3	Artigli di fissaggio (2x)
4	Fasce protettive (2x)
5	Ruote (2x)
6	Banco di taglio con mensole laterali
7	Istruzioni per l'uso
8	Sacchetto con minuteria

2.8 Panoramica prodotto (01, 02)

Gli spaccalegna sono composti dai seguenti componenti:

N.	componente
1	Cuneo di taglio
2	Maniglia per il trasporto
3	Colonna di taglio
4	Artigli di fissaggio regolabili
5	Banco di taglio
6	Mensole laterali
7	Motore
8	Plinto
9	Ruote di trasporto
10	Vite di arresto per colonna scorrevole
11	Fasce protettive (2x)
12	Braccio di comando con leva di comando e protezione per le mani
13	Staffa di collegamento dei bracci di comando
14	Presa elettrica
15	Vite di sfiato e bocchettone di riempimento per olio idraulico
16	Base dell'apparecchio. Per L-SV 550/6: con fori per fissaggio sul fondo.

N.	componente
17	Pulsante verde e rosso per accensione/spegnimento

3 INDICAZIONI DI SICUREZZA

⚠ PERICOLO! Pericolo di morte e rischio di lesioni gravissime! La mancata conoscenza delle istruzioni di sicurezza e di utilizzo può causare incidenti gravissimi e anche fatali.

- Attenersi a tutte le istruzioni di sicurezza e di utilizzo del presente manuale e alle istruzioni operative prima di utilizzare l'apparecchio.
- Conservare tutta la documentazione fornita per un utilizzo futuro.

3.1 Operatore

- Divieto di utilizzo dell'apparecchio a minori di 16 anni o persone che non abbiano letto le istruzioni per l'uso. Osservare le norme di sicurezza specifiche del Paese per l'età minima degli utenti.
- Un operatore inesperto deve essere istruito e addestrato sull'utilizzo dell'apparecchio.
- Non utilizzare l'apparecchio sotto l'effetto di alcol, droghe o medicinali.

3.2 Dispositivi di protezione personale

- Per evitare ferite alla testa, agli arti e danni all'udito viene imposto l'uso di abbigliamento ed equipaggiamento antinfortunistico.
- L'abbigliamento deve essere adatto (aderente) e non deve essere d'impaccio. In caso di capelli lunghi è obbligatorio indossare una retina. Non indossare mai vestiti sciolti o accessori che si possono impigliare nell'apparecchio, ad esempio sciarpe, magliette lente, collane lunghe.
- L'attrezzatura di protezione individuale è costituita da:

- Protezione per l'udito o occhiali protettivi
- pantaloni lunghi e scarpe robuste
- guanti di protezione

3.3 Sicurezza sul posto di lavoro

- Lavorare solo alla luce del giorno o con luce artificiale chiara.
- Prestare attenzione alla stabilità dell'apparecchio:
 - Azionare l'apparecchio soltanto su un fondo solido e piano.

- Fissare l'apparecchio sul terreno (se previsto per l'apparecchio).
- Non esporre mai il dispositivo a pioggia o neve. La penetrazione di acqua nell'apparecchio può causare un fenomeno di folgorazione.

3.4 Sicurezza delle persone, degli animali e delle cose

- Ricordare che l'operatore o l'utilizzatore è responsabile di incidenti e imprevisti che si possono verificare ad altre persone o alle loro proprietà.
- Usare l'apparecchio solo per le funzioni per cui è previsto. Un uso non conforme può portare a lesioni e danni alle cose.
- Azionare l'apparecchio solo se non sono presenti altre persone e animali nell'area di lavoro.
- Mantenere una distanza di sicurezza dalle persone o dagli animali o spegnere l'alimentazione quando si avvicinano persone o animali.

3.5 Sicurezza dell'apparecchio

- Usare l'apparecchio solo in presenza delle seguenti condizioni:
 - L'apparecchio non è sporco.
 - L'apparecchio non presenta alcun danno.
 - Tutti i comandi funzionano.
- Non sovraccaricare l'apparecchio. È progettato per lavori leggeri nel settore privato. I sovraccarichi causano danni all'apparecchio.
- Non utilizzare mai l'apparecchio con parti usurate o difettose. Sostituire sempre tutte le parti difettose con pezzi di ricambio originali del produttore. Se l'apparecchio viene utilizzato con parti usurate o difettose, non è possibile avanzare richieste di garanzia nei confronti del produttore.
- Gli interventi di riparazione devono essere eseguiti solo da aziende specializzate o dai nostri centri di assistenza.

3.6 Indicazioni di sicurezza per l'uso

- Non lasciare mai incustodita la macchina pronta a entrare in funzione.
- Dopo l'uso pulire sempre la macchina.
- Impedire l'accesso alla macchina a persone non autorizzate.
- L'apparecchio deve essere manovrato da una sola persona.

- Non trasportare mai l'apparecchio con il motore in funzione.
- Scollegare l'apparecchio dall'alimentazione di rete nei casi seguenti:
 - Lavori di manutenzione e pulizia
 - Lavori di riparazione
 - Trasporto
 - Interruzioni di lavoro
 - Anomalie
- Durante il processo di spaccatura non raggiungere l'area della spaccatura e non afferrare il cuneo di taglio.

4 DISIMBALLO DELL'APPARECCHIO (05)

⚠ ATTENZIONE! Pericolo di schiacciamento se l'apparecchio si ribalta! L'apparecchio è pesante! Se si ribalta, si rischia di schiacciare parti del corpo e di causare gravi lesioni alle persone.

- Sono necessarie almeno due persone per il disimballo dell'apparecchio!
- Evitare il ribaltamento dell'apparecchio mettendo dei blocchi e dei cunei al di sotto di esso!

Se la scatola con lo spaccalegna non è già in posizione verticale:

1. Sollevare la scatola (05/1) da un lato facendo ricorso a due persone (05/a). Evitare che scivoli. Se necessario: spingere un blocco (05/2) al di sotto per sostenere la scatola.
2. Raddrizzare la scatola fino a portarla in posizione verticale e dritta in piedi.
3. Aprire con cautela la scatola con un coltello (05/3) lungo il bordo inferiore per non danneggiare l'apparecchio.
4. Sollevare e rimuovere la scatola dall'apparecchio (05/b).
5. Controllare la dotazione (vedere *capitolo 2.7 "Dotazione", pagina 90*).

5 MONTAGGIO

⚠ ATTENZIONE! Pericolo dovuto a montaggio incompleto! L'utilizzo di un apparecchio non montato completamente può causare lesioni gravi.

- Far funzionare l'apparecchio quando è completamente montato.
- Prima dell'accensione verificare che tutti i dispositivi di sicurezza e di protezione siano presenti e funzionanti!

5.1 Montaggio di LSV 550/6 (06 - 16)

5.1.1 Montaggio delle ruote [LSV 550/6] (06)

Eseguire i passaggi qui descritti per entrambe le ruote:

1. Svitare la vite (06/1) dal supporto (06/2) e dalla base dell'apparecchio (06/3) e rimuovere la vite con il supporto.
2. Montaggio dell'asse ruota:
 - Inserire l'asse ruota (06/4) nel supporto da sotto e fissare alla base dell'apparecchio.
 - Inserire la vite (06/1) nei fori sovrapposti del supporto e dell'asse ruota, quindi avvitare saldamente nella base dell'apparecchio.
3. Infilare la ruota (06/5) e la rondella (06/6) sull'asse ruota.
4. Inserire la coppia:
 - Spingere la coppia elastica (06/7) nel foro dell'asse ruota.
 - Piegare e distribuire le coppie in zinco in direzioni opposte.
5. Montare il coprimozzo (06/8).

5.1.2 Montaggio del banco di taglio [LSV 550/6] (07 - 09)

1. Svitare le manopole a stella (07/1) dai supporti laterali (07/2) fino a poter inserire il banco di taglio.
2. Sollevare (08/a) le mensole laterali (08/1) del banco di taglio (08/2) fino a quando scattano in posizione e sono a livello con il banco di taglio.
3. Inserire (09/a) il banco di taglio (09/1) nei supporti laterali (09/2) fino a quando i ganci (09/3) del banco di taglio scattano in posizione.
4. Serrare le manopole a stella (09/4) nei supporti laterali fino a quando il banco di taglio è fissato.

Per smontare il banco di taglio procedere per analogia nell'ordine inverso.

5.1.3 Montaggio dei bracci di comando [LSV 550/6] (10 - 13)

Eseguire i passaggi qui descritti per entrambi i bracci di comando:

1. Inserire la vite M10 x 25 (11/1) con la piccola rondella infilata (11/2) nel foro del braccio di comando (11/3).
2. Posizionare il braccio di comando sulla piastra trasversale (12/4). Eseguire allo stesso tempo le operazioni seguenti:
 - Inserire la leva di azionamento della pompa idraulica (12/5) nell'incavo del braccio di comando.
Avviso: *Accertarsi sempre che la leva sia inserita correttamente!*
 - Allineare i fori del braccio di comando e della piastra trasversale.
 - Infilare la vite (11/1) e la piccola rondella (11/2) nei fori.
3. Inserire la rondella grande (12/6) tra il braccio di comando e la piastra trasversale. Eseguire allo stesso tempo le operazioni seguenti:
 - Sollevare leggermente il braccio di comando
 - Sollevare la vite (11/1) fino a poter inserire la rondella grande.
 - Inserire la vite (11/1) nei fori del braccio di comando, della rondella piccola e grande e della piastra trasversale.
4. Inserire la rondella piccola (13/7) e il dado autobloccante (13/8) da sotto sulla vite e serrare.

5.1.4 Montaggio degli artigli di fissaggio con fasce protettive [LSV 550/6] (14 - 16)

Montare la fascia protettiva (14, 16)

1. Applicare la fascia protettiva lunga (16/1) sull'artiglio di fissaggio sinistro (16/2):
 - spingere due viti M6 x 16 (14/1) dall'alto nella fascia protettiva e nell'artiglio di fissaggio.
 - Inserire la rondella (14/2) e il dado autobloccante (14/3) da sotto sulla vite e serrare.

2. Applicare la fascia protettiva corta (16/3) sull'artiglio di fissaggio destro (16/4):
 - spingere due viti M6 x 16 (14/4) dall'alto nella fascia protettiva e nell'artiglio di fissaggio.
 - Inserire la rondella (14/5) e il dado autobloccante (14/6) da sotto sulla vite e serrare.

Montare gli artigli di fissaggio (15, 16)

Eseguire i passaggi qui descritti per entrambi gli artigli di fissaggio:

1. Posizionare una rondella (15/1) su una vite della manopola a stella (15/2).
2. Come indicato nella figura (16):
 - Applicare l'artiglio di fissaggio sinistro (15/3, 16/2) sul braccio di comando sinistro (15/4).
 - Applicare l'artiglio di fissaggio destro (15/5, 16/4) sul braccio di comando destro (15/6).
3. Inserire due viti della manopola a stella con rondella in un artiglio di fissaggio e serrare.

5.2 Montaggio di LSV 560/8 (18 - 28)

5.2.1 Montaggio delle ruote [LSV 560/8] (18)

Eseguire i passaggi qui descritti per entrambe le ruote:

1. Infilare i seguenti componenti sull'asse ruota (18/1):
 - Ruota (18/2)
 - 2 rondelle (18/3)
2. Inserire l'asse ruota con ruota e rondelle nel cuscinetto (18/4) fino in fondo.
3. Posizionare 1 rondella (18/5) sull'asse ruota.
4. Spingere la coppia elastica (18/6) nel foro dell'asse ruota fino allo scatto.
5. Montare il coprimozzo (18/7).

5.2.2 Montaggio del banco di taglio [LSV 560/8] (19 - 21)

1. Svitare le manopole a stella (19/1) dai supporti laterali (19/2) fino a poter inserire il banco di taglio.
2. Sollevare (20/a) le mensole laterali (20/1) del banco di taglio (20/2) fino a quando scattano in posizione e sono a livello con il banco di taglio.
3. Inserire (21/a) il banco di taglio (21/1) nei supporti laterali (21/2) fino a quando i ganci (21/3) del banco di taglio scattano in posizione.

4. Serrare le manopole a stella (21/4) nei supporti laterali fino a quando il banco di taglio è fissato.

Per smontare il banco di taglio procedere per analogia nell'ordine inverso.

5.2.3 Montaggio dei bracci di comando [LSV 560/8] (22 - 25)

Eseguire i passaggi qui descritti per entrambi i bracci di comando:

1. Rimuovere il perno di arresto (23):
 - estrarre la coppia elastica (23/1) dal perno di arresto (23/2).
 - Estrarre (23/a) il perno di arresto dalla staffa trasversale (23/3).
2. Applicare un leggero strato di grasso lubrificante sul braccio di comando (22/1) nei punti (22/A) e (22/B).
3. Inserire il braccio di comando lubrificato (24). Eseguire allo stesso tempo le operazioni seguenti:
 - Inserire il braccio di comando (24/4) nella staffa trasversale (24/5).
 - Inserire il braccio di comando sulla leva (24/6) di azionamento della pompa idraulica.
 - Allineare i fori del braccio di comando e della staffa trasversale per inserire il perno di arresto.
4. Inserire il perno di arresto (25):
 - inserire il perno di arresto (25/7) nei fori sovrapposti della staffa trasversale e del braccio di comando fino allo scatto in posizione (25/b).
 - Inserire la coppia elastica (25/8) nel foro del perno di arresto fino allo scatto in posizione.

5.2.4 Montaggio degli artigli di fissaggio con fasce protettive [LSV 560/8] (26 - 28)

Montare la fascia protettiva (26, 28)

1. Applicare la fascia protettiva lunga (28/1) sull'artiglio di fissaggio sinistro (28/2):
 - spingere due viti M6 x 16 (26/1) dall'alto nella fascia protettiva e nell'artiglio di fissaggio.
 - Inserire la rondella (26/2) e il dado autobloccante (26/3) da sotto sulla vite e serrare.

2. Applicare la fascia protettiva corta (28/3) sull'artiglio di fissaggio destro (28/4):
 - spingere due viti M6 x 16 (26/4) dall'alto nella fascia protettiva e nell'artiglio di fissaggio.
 - Inserire la rondella (26/5) e il dado autobloccante (26/6) da sotto sulla vite e serrare.

Montare gli artigli di fissaggio (27, 28)

Eseguire i passaggi qui descritti per entrambi gli artigli di fissaggio:

1. Posizionare una rondella (27/1) su una vite della manopola a stella (27/2).
2. Come indicato nella figura (28):
 - Applicare l'artiglio di fissaggio sinistro (27/3, 28/2) sul braccio di comando sinistro (27/4).
 - Applicare l'artiglio di fissaggio destro (27/5, 28/4) sul braccio di comando destro (27/6).
3. Inserire due viti della manopola a stella con rondella in un artiglio di fissaggio e serrare.

6 MESSA IN FUNZIONE

6.1 Installazione e collegamento dello spaccalegna

⚠ ATTENZIONE! Pericolo di lesioni se lo spaccalegna si ribalta. Il ribaltamento dello spaccalegna può causare lesioni gravi e danni.

- Posizionare lo spaccalegna in orizzontale su un terreno piano e solido.
- Non mettere alcun materiale sotto lo spaccalegna per cambiare l'altezza o per migliorare la stabilità.

1. Posizionare lo spaccalegna in orizzontale e in modo sicuro contro il ribaltamento.
2. Soltanto per LSV 550/6: Fissare lo spaccalegna alla base con due viti adatte (17/1) e possibilmente tasselli sul terreno per assicurarlo contro il ribaltamento.
3. Collocare il cavo di alimentazione in modo che non possa essere piegato, schiacciato o danneggiato in alcun modo.
4. Aprire le viti di sfiato (01/15, 02/15) per circa 1 - 2 giri per consentire di spurgare l'aria che si sposta durante il funzionamento con il riscaldamento e l'espansione dell'olio.
5. Inserire il cavo di alimentazione nella presa (01/14, 02/14) dell'apparecchio e collegare il

cavo di alimentazione alla rete elettrica.

Avviso: Per scollegare l'apparecchio staccare prima il cavo di alimentazione dalla rete elettrica.

6.2 Controllo del senso di rotazione del motore [LSV 560/8] (29)

ATTENZIONE! Pericolo di danneggiamento della pompa idraulica. Un senso di rotazione errato del motore danneggia la pompa idraulica.

- Dopo aver acceso lo spaccalegna, spegnerlo immediatamente se il motore gira nel senso sbagliato oppure se il cuneo di taglio non si muove verso l'alto.
- Invertire i poli delle fasi della tensione di rete.

1. Contemporaneamente:

- Premere il pulsante verde (29/1) e quindi il pulsante rosso (29/2) per avviare brevemente il motore.
 - Attraverso la feritoia di ventilazione (29/3) osservare in quale direzione gira il motore. Il senso di rotazione deve corrispondere alla freccia (29/4) sul motore e il cuneo di taglio deve spostarsi verso l'alto.
- Avviso:** Se il cuneo di taglio si trova già nella posizione più alta, premere i bracci di comando insieme e brevemente verso il basso.

2. Se il senso di rotazione non corrisponde o il cuneo di taglio non si sposta:

- arrestare subito il motore.
- Inversione delle fasi della tensione di rete: vedere capitolo 6.3 "Inversione delle fasi della tensione di rete [LSV 560/8] (30)", pagina 95.

6.3 Inversione delle fasi della tensione di rete [LSV 560/8] (30)

1. Spegnerlo immediatamente lo spaccalegna e staccare il cavo di alimentazione.
2. Infilare un cacciavite a taglio nell'invertitore di fase (30/1) nella presa elettrica (30/2) dello spaccalegna.
3. Premere l'invertitore di fase verso l'interno e girarlo di 180°.
4. Inserire il cavo di alimentazione.
5. Accendere lo spaccalegna e controllare di nuovo il senso di rotazione del motore, vedere capitolo 6.2 "Controllo del senso di rotazione del motore [LSV 560/8] (29)", pagina 95.

6.4 Esecuzione di una prova di funzionamento (31)

1. Premere il pulsante verde (31/1) per accendere. Il cuneo di taglio (31/2) si muove automaticamente verso l'alto.
 - Se il cuneo di taglio si trova già nella posizione più alta, premere brevemente i bracci di comando (31/3) insieme e verso il basso, quindi spegnere e riaccendere lo spaccalegna. Premere il pulsante rosso (31/4) per spegnere.
 - Per LSV 560/8, se il cuneo di taglio non si muove verso l'alto: spegnere immediatamente lo spaccalegna per evitare di danneggiare l'apparecchio. Controllare ed eventualmente correggere il senso di rotazione del motore (vedere capitolo 6.2 "Controllo del senso di rotazione del motore [LSV 560/8] (29)", pagina 95).
2. Esecuzione di una prova di funzionamento:
 - Premere contemporaneamente i bracci di comando insieme e verso il basso. Il cuneo di taglio deve muoversi verso il basso e fermarsi circa 5 cm al di sopra della posizione superiore del banco.
 - Rilasciare uno dei due bracci di comando. Il cuneo di taglio deve fermarsi nella posizione in cui si trova in quel momento.
 - Rilasciare contemporaneamente entrambi i bracci di comando. Il cuneo di taglio si muove verso l'alto.

7 UTILIZZO

⚠ ATTENZIONE! Pericolo di lesioni in caso di utilizzo da parte di più persone. Il funzionamento dell'apparecchio da parte di due o più persone può causare gravi lesioni.

- Azionare l'apparecchio da solo e non afferrare l'area di taglio durante la spaccatura.
- Tenere lontane le altre persone ed evitare in particolare che esse tocchino il pezzo di legno che si sta tagliando.

⚠ ATTENZIONE! Rischio di danni in caso di utilizzo errato. Tagliando i pezzi di legno in modo sbagliato si rischia di danneggiare o distruggere l'apparecchio.

- Mettere sempre il pezzo di legno in verticale sul banco di taglio, ossia seguendo la direzione delle fibre del legno, e mai trasversalmente.
- Non forzare mai il taglio di un pezzo di legno per diversi secondi.

⚠ ATTENZIONE! Pericolo di lesioni a causa della frantumazione del legno. Il legno duro stagionato, i rami di forma irregolare, i pezzi di legno non uniformi e i pezzi di legno con numerosi attacchi di rami tendono a frantumarsi durante il taglio. I pezzi di legno possono essere scagliati a distanza e causare lesioni gravi.

- Tagliare solo pezzi di legno dritti con una superficie di taglio verticale e dritta.
- Indossare sempre gli indumenti protettivi previsti dalla normativa.

7.1 Prima di ogni utilizzo

⚠ ATTENZIONE! Pericolo di lesioni se si utilizza l'apparecchio non completo. L'utilizzo di un apparecchio non montato completamente può causare lesioni gravi e danneggiare l'apparecchio stesso.

- Azionare l'apparecchio soltanto se non è difettoso o danneggiato e nessuna parte è mancanti o allentata.

1. Eseguire un controllo visivo dello spaccalegna.
 - Lo spaccalegna non deve essere acceso quando parti dell'apparecchio sono mancanti, difettose o allentate.
2. Eseguire un controllo visivo del cavo di alimentazione.
 - Non è consentito utilizzare un cavo di alimentazione difettoso (ad esempio, che presenta screpolature, tagli, deformazioni o pieghe nel materiale isolante).
3. Eseguire un controllo visivo dei punti di perdita dell'impianto idraulico.
 - Lo spaccalegna non deve essere acceso se l'impianto idraulico mostra punti di perdita.
4. Pulire le superfici di scorrimento della colonna di taglio e del cuneo di taglio, quindi ingrassarle (vedere capitolo 8.1.1 "Ingrasso-

gio delle superfici di scorrimento (35)", pagina 98).

5. Esecuzione della prova di funzionamento dei bracci di comando (vedere capitolo 6.4 "Esecuzione di una prova di funzionamento (31)", pagina 96).

7.2 Fissare il banco di taglio

1. Fissare il banco di taglio allo spaccalegna con le mensole laterali aperte (vedere capitolo 5.2.2 "Montaggio del banco di taglio [LSV 560/8] (19 - 21)", pagina 94).

7.3 Regolazione della limitazione della corsa (32)

1. Mettere il pezzo di legno sul banco di taglio.
2. Premere contemporaneamente entrambi i bracci di comando verso il basso per abbassare il cuneo di taglio.
3. Quando il cuneo di taglio si trova circa 3 - 5 cm sopra il pezzo di legno: rilasciare un braccio di comando per arrestare il cuneo di taglio nella posizione in cui si trova in quel momento.
4. Spegnerne l'apparecchio.
5. Allentare la vite di arresto (32/1) e tirare la colonna scorrevole (32/2) completamente verso l'alto (32/a).
6. Avvitare nuovamente la vite di arresto.
7. Accendere l'apparecchio. Il cuneo di taglio si muove verso l'alto.

7.4 Regolazione degli artigli di fissaggio (33)

Su ogni braccio di comando si trova un artiglio di fissaggio. Gli artigli di fissaggio possono essere spostati a seconda del diametro dei pezzi di legno da tagliare. Regolare entrambi gli artigli di fissaggio alla stessa misura:

1. Allentare entrambe le viti di arresto (33/1) dell'artiglio di fissaggio (33/2).
2. Spostare l'artiglio di fissaggio alla misura necessaria.
3. Serrare di nuovo entrambe le viti di arresto.

7.5 Taglio del pezzo di legno (34)

⚠ CAUTELA! Pericolo di lesioni a causa di area di lavoro disordinata. Pericolo di inciampare e scivolare nell'area di lavoro a causa di pezzi di legno sparsi e disordine.

- Ammucchiare ordinatamente i pezzi di legno da tagliare.
- Rimuovere immediatamente i pezzi di legno tagliati e i trucioli dall'area di lavoro.

1. regolare gli artigli di fissaggio in base al diametro dei pezzi di legno da tagliare (vedere capitolo 7.4 "Regolazione degli artigli di fissaggio (33)", pagina 97).
2. Mettere il pezzo di legno esattamente in verticale sul banco di taglio in modo che, premendo contemporaneamente i bracci di comando, venga ben chiuso dalle fasce protettive. **Avviso: Il pezzo di legno deve stare in piedi da solo sul banco di taglio. Non tagliare mai pezzi di legno inclinati!**
3. Premere contemporaneamente entrambi i bracci di comando uno verso l'altro in modo da bloccare il pezzo di legno (34/a).
4. Premere contemporaneamente entrambi i bracci di comando verso il basso (34/b). Il cuneo di taglio si muove verso il basso (34/c).
5. Quando il cuneo di taglio ha spaccato completamente il legno: rilasciare entrambi i bracci di comando in modo che il cuneo di taglio si muova verso l'alto.
6. Rimuovere i pezzi di legno tagliati dall'area di lavoro.

7.6 Rimozione del pezzo di legno inceppato

⚠ CAUTELA! Pericolo di lesioni a causa di espulsione di un pezzo di legno inceppato. Se un pezzo di legno inceppato viene colpito dall'apparecchio, si potrebbero verificare lesioni e l'apparecchio si potrebbe danneggiare.

- Non colpire mai con un attrezzo un pezzo di legno inceppato.
1. Sollevare completamente il cuneo di taglio.
 2. Posizionare un pezzo di legno a forma di cuneo sul banco di taglio.
 3. Abbassare il cuneo di taglio. Il pezzo di legno inceppato viene spinto in avanti dal pezzo di legno a forma di cuneo.
 4. Ripetere i passaggi precedenti con cunei sempre più grandi fino a sbloccare il pezzo di legno inceppato.

8 MANUTENZIONE E CURA

⚠ ATTENZIONE! Pericolo di lesioni durante i lavori di manutenzione. La manutenzione inappropriata può causare lesioni gravi e danneggiare l'apparecchio stesso.

- Scollegare l'apparecchio dall'alimentazione di rete prima dei lavori di manutenzione.
- Le riparazioni dell'apparecchio devono essere eseguite esclusivamente da personale specializzato.

8.1 Lavori di cura

8.1.1 Ingrassaggio delle superfici di scorrimento (35)

Operazione da eseguire regolarmente, in particolare se si tagliano pezzi di legno resinosi:

1. Pulire le superfici di scorrimento (35/1) della colonna di taglio (35/2) e del cuneo di taglio (35/3).
2. Ingrassare le superfici di scorrimento con un grasso privo di resina e di acidi.

8.2 Interventi di manutenzione

8.2.1 Affilatura del cuneo di taglio

Se il cuneo di taglio ha perso il dal cuneo un utilizzo prolungato:

1. Rimuovere i depositi di materiale dal cuneo di taglio con una lima idonea e affilare il cuneo di taglio.
2. Applicare dell'olio o del lubrificante sulle superfici lavorate.

8.2.2 Controllo e rabbocco dell'olio idraulico (36)

Controllare quotidianamente il livello dell'olio e sostituire l'olio idraulico dopo 1 anno o 150 ore di esercizio. Utilizzare olio idraulico HLP 22 per il rabbocco e la sostituzione.

⚠ ATTENZIONE! Pericolo di danneggiamento dell'apparecchio a causa dell'olio idraulico.

L'uso di olio idraulico errato e un livello dell'olio troppo basso o troppo alto provocano malfunzionamenti e lo sviluppo di calore e possono danneggiare la pompa idraulica.

- Utilizzare esclusivamente l'olio idraulico indicato.
- Controllare regolarmente il livello dell'olio e rabboccare l'olio idraulico se necessario.

1. Mettere lo spaccalegna in verticale e scollegarlo dalla rete elettrica.

2. Far riposare lo spaccalegna per alcuni minuti per permettere all'olio di depositarsi nel serbatoio dell'olio.
3. Svitare l'asta di livello (36/1) dal bocchettone di riempimento dell'olio (36/2) e pulirla con un panno pulito e privo di lanugine.

Controllo del livello dell'olio

1. Inserire l'asta di livello fino all'arresto ed estrarla di nuovo.
2. Leggere il livello dell'olio sull'asta di livello. Il livello dell'olio deve essere fra la tacca superiore (36/3) e la tacca inferiore (36/4).

Rabbocco dell'olio idraulico

Se il livello dell'olio è sotto la tacca inferiore:

1. Introdurre dell'olio idraulico (36/5) nel bocchettone di riempimento dell'olio. Se necessario, utilizzare un imbuto. Evitare che entrino particelle estranee nel serbatoio dell'olio!
2. Controllo del livello dell'olio (vedi sopra).
3. Avvitare nuovamente l'asta di livello e stringerla leggermente.

Sostituzione dell'olio idraulico

L'olio idraulico deve essere sostituito completamente una volta all'anno.

1. Mettere una vaschetta di raccolta dell'olio (36/6) sotto lo spaccalegna.
2. Svitare la vite di scarico olio (36/7) con l'anello di tenuta (36/8) e far defluire tutto l'olio nella vaschetta. Smaltire correttamente l'olio esausto!
3. Infilare l'anello di tenuta sulla vite di scarico dell'olio e riavvitare il tutto.
4. Rabbocco dell'olio idraulico (vedi sopra).

9 TRASPORTO (37 - 39)

⚠ ATTENZIONE! Rischio di danni alle apparecchiature a causa di trasporto inappropriato. Il trasporto inappropriato può danneggiare l'apparecchio.

- Staccare la spina di rete prima di ogni trasporto.
- Tirare l'apparecchio prendendolo per la maniglia per il trasporto e tenendolo leggermente inclinato.
- Se si utilizza una gru: non sollevare l'apparecchio prendendolo per i singoli componenti o per la maniglia per il trasporto! Imbracare e sollevare l'apparecchio con una fune di sollevamento robusta.

Percorsi di trasporto brevi

⚠ ATTENZIONE! Pericolo di schiacciamento se l'apparecchio si ribalta! L'apparecchio è pesante! Se si ribalta, si rischia di schiacciare parti del corpo e di causare gravi lesioni alle persone.

- Trasportare l'apparecchio con la massima attenzione.
- Rimuovere gli ostacoli dal percorso pianificato per il trasporto.

1. Prendere lo spaccalegna con entrambe le mani per la maniglia per il trasporto (37/1) e inclinarlo leggermente per appoggiarlo (37/a) sulle ruote (37/2).
2. Tirare lo spaccalegna fino al luogo desiderato tenendolo per la maniglia per il trasporto (37/b).

Percorsi di trasporto lunghi

- Per il sollevamento con una gru: Sollevare l'apparecchio soltanto nei punti di sospensione previsti (38/1, 39/1).
- Per il trasporto con un camion: fissare l'apparecchio con nastri trasportatori per evitare movimenti incontrollati.

10 CONSERVAZIONE

1. Scollegare lo spaccalegna dall'alimentazione di rete.
2. Dopo ogni utilizzo, pulire a fondo l'apparecchio e, se presenti, montare tutti i coperchi di protezione. Il cuneo di taglio deve trovarsi in posizione finale.
3. In caso di luogo di magazzinaggio limitato: Il banco di taglio può essere smontato (vedere capitolo 5.2.2 "Montaggio del banco di taglio [LSV 560/8] (19 - 21)", pagina 94).
4. Collocare e fissare l'apparecchio su una superficie piana e solida per evitare lo scivolamento.
5. Conservare l'apparecchio in un luogo asciutto dotato di lucchetto e al di fuori della portata dei bambini.

11 SMALTIMENTO

Note sulla legge sulle apparecchiature elettriche ed elettroniche (ElektroG)



- Le apparecchiature elettriche ed elettroniche non appartengono ai rifiuti domestici, ma devono essere portati presso una raccolta o smaltimento dei rifiuti separati!

- Prima della consegna devono essere rimossi pile o batterie usati che non sono installati in modo permanente sulla vecchia unità! Lo smaltimento è regolato dalla legge sulle batterie.
- I proprietari o gli utilizzatori di apparecchiature elettriche ed elettroniche sono tenuti per legge alla restituzione dopo l'uso.
- È responsabilità dell'utente finale cancellare i propri dati personali presenti sul vecchio apparecchio da smaltire!

Il simbolo del cestino barrato significa che le apparecchiature elettriche ed elettroniche non possono essere smaltite insieme ad altri rifiuti.

Le apparecchiature elettriche ed elettroniche possono essere depositate gratuitamente nei seguenti punti:

- Servizio pubblico di smaltimento o punti di raccolta (ad es. cantieri comunali)
- Rivenditori di apparecchiature elettriche (fissi oppure online), se i gestori sono obbligati ad accettarli oppure volontariamente il servizio.

Queste affermazioni valgono solo per apparecchi installati e venduti nei Paesi dell'Unione Europea e che sono soggetti alla direttiva europea 2012/19/UE. Nei Paesi al di fuori dell'Unione Europea possono valere disposizioni differenti per lo smaltimento di apparecchi elettrici ed elettronici.

12 SERVIZIO CLIENTI/ASSISTENZA

In caso di domande sulla garanzia, la riparazione o i pezzi di ricambio, rivolgersi al centro di assistenza AL-KO più vicino. Per reperirlo, consultare il sito Internet all'indirizzo:

www.al-ko.com/service-contacts

13 SUPPORTO IN CASO DI ANOMALIE

In caso di anomalie spegnere immediatamente lo spaccalegna e staccare la spina di rete!

⚠ CAUTELA! Pericolo di infortunio! Le parti taglienti e in movimento possono provocare lesioni.

- Durante i lavori di manutenzione, cura e pulizia indossare sempre guanti protettivi!

i AVVISO In caso di guasti che non sono elencati in questa tabella o che non si è in grado di eliminare personalmente, rivolgersi al nostro servizio clienti.

Anomalia	Causa	Eliminazione
Il motore non parte.	L'interruttore salvamotore si è spento.	Attendere fino a che il motore è raffreddato.
	Spina o presa di rete guaste	Far eseguire un controllo da un elettrotecnico ed eventualmente sostituire.
	Cavo di alimentazione difettoso	Far eseguire un controllo da un elettrotecnico ed eventualmente sostituire.
Il pulsante di accensione verde non rimane premuto	Conduttore neutro assente o una fase non è collegata.	Far eseguire un controllo da un elettrotecnico ed eventualmente sostituire.
	Interruttore difettoso	
Il cuneo di taglio entra/esce, ma il motore non gira.	Troppo poco olio idraulico	Rabboccare l'olio idraulico.
	Pompa idraulica difettosa	Far sostituire da personale specializzato o da un centro di assistenza AL-KO.
	Valvola non aperta, a causa di collegamento allentato.	Fissare le parti allentate.
	Leva di comando o parti di collegamento piegate	Far riparare le parti piegate.
Il cuneo di taglio non esercita forza.	Per LSV 560/8: errato senso di rotazione del motore a causa di errato collegamento delle fasi della tensione di rete	Invertire le fasi della tensione di rete sulla presa di corrente dello spaccalegna. Far eseguire un controllo da un elettrotecnico ed eventualmente correggere.
	Troppo poco olio idraulico	Rabboccare l'olio idraulico.
Rumori e vibrazioni anormali	Tiranteria di azionamento piegata	Far sostituire da personale specializzato o da un centro di assistenza AL-KO.
	Troppo poco olio idraulico	Rabboccare l'olio idraulico.
La pompa idraulica fischia, il cuneo di taglio si muove a strattoni.	Troppo poco olio idraulico	Rabboccare l'olio idraulico.
	Aria nel circuito idraulico	Aprire la vite di sfianto.

Anomalia	Causa	Eliminazione
Il motore diventa molto caldo.	Sezione insufficiente di un cavo di prolunga	Utilizzare un cavo di prolunga con una sezione maggiore.
	Fase mancante	Far eseguire un controllo da un elettrotecnico ed eventualmente correggere.

14 GARANZIA

Elimineremo - a nostra discrezione tramite riparazione o consegna sostitutiva - eventuali difetti di produzione o del materiale dell'apparecchio entro i termini di prescrizione previsti dalla legge per i diritti di ricorso per vizi della cosa. I termini di prescrizione dipendono dalla normativa in vigore nel paese in cui l'apparecchio è stato acquistato.

I termini della garanzia valgono solo nei casi seguenti:

- Osservare le presenti istruzioni per l'uso
- Trattamento corretto
- Utilizzare parti di ricambio originali

La garanzia decade nei casi seguenti:

- Tentativi di riparazione in proprio
- Modifiche tecniche eseguite in proprio
- Uso non conforme alla destinazione

Sono esclusi dalla garanzia:

- danni della vernice da ricondurre alla normale usura
- Parti usurabili che sono contraddistinte sulla scheda ricambi con telaio

Il periodo di garanzia inizia con l'acquisto da parte del primo consumatore finale. Fondamentali sono la data e la ricevuta di acquisto. Rivolgersi al proprio rivenditore o al centro di assistenza autorizzato più vicino presentando la presente garanzia e la ricevuta di acquisto originale. La presente dichiarazione di garanzia non altera i diritti derivanti da vizi del prodotto spettanti per legge all'acquirente nei confronti del venditore.

PREVOD ORIGINALNIH NAVODIL




Kazalo vsebine

1	K tem navodilom za uporabo	103	5.2	Montaža za LSV 560/8 (18 – 28).....	108
1.1	Simboli na naslovnici.....	103	5.2.1	Montaža koles [LSV 560/8] (18)...	108
1.2	Razlaga znakov in opozorilne besede	103	5.2.2	Montaža cepilne mize [LSV 560/8] (19–21).....	108
2	Opis izdelka	103	5.2.3	Montaža upravljalnih rok [LSV 560/8] (22–25).....	109
2.1	Namenska uporaba	103	5.2.4	Montaža prijemalnih čeljusti z varnostnim lokom [LSV 560/8] (26–28).....	109
2.2	Možna predvidljiva napačna raba	103	6	Zagon	109
2.3	Preostala tveganja	103	6.1	Postavitev in priključitev cepilnika drv	109
2.4	Varnostne naprave in zaščita	103	6.2	Preverjanje smeri vrtenja motorja [LSV 560/8] (29)	110
2.4.1	Zaščitno stikalo motorja	103	6.3	Zamenjava faz napajanja [LSV 560/8] (30)	110
2.4.2	Upravljanje z dvema rokama	104	6.4	Preverjanje delovanja (31).....	110
2.4.3	Varnostni lok.....	104	7	Upravljanje	110
2.4.4	Pritrditev na podlago.....	104	7.1	Pred vsako uporabo	111
2.5	Simboli na napravi.....	104	7.2	Namestitev cepilne mize.....	111
2.6	Električne zahteve.....	104	7.3	Nastavitev omejevalnika giba (32).....	111
2.6.1	Omrežni priključek	104	7.4	Nastavitev prijemalnih čeljusti (33)	111
2.6.2	Napajalni kabel	105	7.5	Cepljenje kosa lesa (34)	111
2.7	Obseg dobave	105	7.6	Odstranjevanje zagozdenega kosa lesa	111
2.7.1	Obseg dobave za LSV 550/6 (03)	105	8	Vzdrževanje in nega.....	112
2.7.2	Obseg dobave za LSV 560/8 (04)	105	8.1	Negovalna dela.....	112
2.8	Pregled izdelka (01, 02)	105	8.1.1	Mazanje drsnih površin (35).....	112
3	Varnostni napotki	106	8.2	Vzdrževalna dela	112
3.1	Upravljevec	106	8.2.1	Ostrenje cepilnega klina.....	112
3.2	Osebna zaščitna oprema	106	8.2.2	Preverite in dolijte hidravlično olje (36)	112
3.3	Varnost na delovnem mestu	106	9	Transport (37–39).....	112
3.4	Varnost oseb, živali in predmetov	106	10	Skladiščenje	113
3.5	Varnost naprave	106	11	Odstranjevanje	113
3.6	Varnostni napotki glede upravljanja ...	107	12	Servisna služba/servis.....	113
4	Razpakiranje naprave (05)	107	13	Pomoč pri motnjah	114
5	Montaža	107	14	Garancija	115
5.1	Montaža za LSV 550/6 (06–16)	107			
5.1.1	Montaža koles [LSV 550/6] (06) ..	107			
5.1.2	Montaža cepilne mize [LSV 550/6] (07–09)	107			
5.1.3	Montaža upravljalnih rok [LSV 550/6] (10–13)	108			
5.1.4	Montaža prijemalnih čeljusti z varnostnim lokom [LSV 550/6] (14–16)	108			

1 K TEM NAVODILOM ZA UPORABO

- Nemška različica je izvirnik navodil za uporabo. Različice v vseh drugih jezikih so prevodi originalnih navodil za uporabo.
- Navodila za uporabo vedno hranite tako, da jih lahko uporabite, kadar boste potrebovali informacije o napravi.
- Napravo izročite drugim osebam samo skupaj s temi navodili za uporabo.
- Preberite in upoštevajte varnostne napotke in opozorila v teh navodilih za uporabo.

1.1 Simboli na naslovnici

Simbol	Pomen
	Pred zagonom obvezno pozorno preberite ta navodila za uporabo. To je pogoj za varno delo in nemoteno delovanje.
	Navodila za uporabo
	Pazite, da ne poškodujete ali pretrgate električnega kabla, da ne pride do električnega udara!

1.2 Razlaga znakov in opozorilne besede

⚠ NEVARNOST! Označuje neposredno nevarno situacijo, ki bo ob neupoštevanju opozorila povzročila smrt ali hude telesne poškodbe.

⚠ OPOZORILO! Označuje možno nevarno situacijo, ki lahko ob neupoštevanju opozorila povzroči smrt ali hude telesne poškodbe.

⚠ PREVIDNO! Označuje možno nevarno situacijo, ki lahko ob neupoštevanju opozorila povzroči manjše ali zmerno telesne poškodbe.

POZOR! Označuje situacijo, ki lahko ob neupoštevanju opozorila povzroči materialno škodo.

i NAPOTEK Posebni napotki za boljše razumevanje in ravnanje.

2 OPIS IZDELKA

2.1 Namenska uporaba

Cepilnik lesa je primeren izključno za cepljenje navpično odrezanih kosov lesa. Mere kosov lesa

ne smejo presegati mer, navedenih v tehničnih podatkih.

V delovnem območju cepilnika lesa sme biti izključno ena oseba in samo ena oseba sme upravljati cepilnik lesa.

Ta naprava je predvidena izključno za domačo rabo. Vsaka druga uporaba, kot tudi nepooblaščen spremembe in dodatki, je uporaba v nasprotju z namembnostjo, ki bo razveljavila garancijo in povzročila izgubo skladnosti (oznaka CE) ter zavrnitev vsakršne odgovornosti za škodo, ki jo utрпи uporabnik ali druga oseba, s strani proizvajalca.

2.2 Možna predvidljiva napačna raba

Naslednje uporabe so izrecno prepovedane:

- cepljenje kosov lesa, v katerih so kovinski deli, kot so žebli, žice, skobe itd.;
- upravljanje s strani več oseb;
- uporaba v eksplozijsko nevarnem okolju.

Vsaka druga uporaba izven opisane namenske uporabe je prepovedana.

2.3 Preostala tveganja

Tudi pri strokovni uporabi naprave vedno ostane določena preostala tveganja, ki jih ni mogoče izključiti. Iz vrste in zgradbe naprave je mogoče izpeljati naslednje možne nevarnosti skladno z vsako posamezno uporabo:

Nevarnost hudih telesnih poškodb zaradi:

- Pokanja lesa in odletavanja kosov lesa pri cepljenju
- Kosov lesa, ki padajo s stranskim odlagalnih površin
- Prevračanja naprave

2.4 Varnostne naprave in zaščita

⚠ OPOZORILO! Nevarnost telesnih poškodb. Okvarjene in izklopljene varnostne in zaščitne naprave lahko povzročijo hude telesne poškodbe.

- Okvarjene varnostne in zaščitne naprave odajte v popravilo.
- Varnostnih naprav in zaščite nikoli ne izklaplajte.

2.4.1 Zaščitno stikalo motorja

Zaščitno stikalo motorja izklopi motor v primeru preobremenitve cepilnika drv.

Delovanja zaščitnega stikala motorja ne smete onemogočiti.

Če je zaščitno stikalo motorja izklopilo cepilnik drv, naredite naslednje:

1. Odklopite cepilnik drv iz električnega omrežja.
2. Poiščite vzrok preobremenitve.
3. Po nekajminutnem ohlajanju znova priključite cepilnik drv na napajanje.
4. Vključite cepilnik drv.

2.4.2 Upravljanje z dvema rokama

Cepilni klin se premakne navzdol samo, ko sta obe upravljalni roki sočasno sproženi. S tem je onemogočeno, da upravljavec postavi roko v območje nevarnosti.

2.4.3 Varnostni lok

Varnostni lok preprečuje padanje razcepljenih kosov lesa med cepilnim postopkom.

2.4.4 Pritrditev na podlago

Samo pri LSV 550/6: Pritrditev na podlago preprečuje prevračanje cepilnika lesa in hude telesne poškodbe.

2.5 Simboli na napravi

Simbol	Pomen
	Pred zagonom preberite navodila za uporabo!
	Nosite varnostne čevlje!
	Nosite zaščitne rokavice!
	Nosite glušnike in zaščitna očala!
	Nevarnost zdrsa! Vzdržujte delovno območje čisto!
	Nevarnost spotikanja! Vzdržujte delovno območje čisto!

Simbol	Pomen
	Ne odstranjujte in ne spreminjajte varnostnih in zaščitnih naprav!
	Hidravličnega olja nikoli ne izlijte v naravo!
	Napravo zaščitite pred dežjem in vlago!
	Z rokami ne segajte v bližino premikajočih se delov!
	Zagozdenih kosov lesa ne odstranjujte z roko!
	Pred vzdrževalnimi deli odklopite napajanje naprave!
	Z rokami ne segajte proti cepilnemu klinu!
	Poskrbite, da v območju nevarnosti ne bo drugih oseb!
	Točka obešanja za kavelj žerjava
	

2.6 Električne zahteve

2.6.1 Omrežni priključek

⚠ NEVARNOST! Nevarnost električnega udara pri delovanju brez zaščitnega stikala na okvarni tok. Delovanje naprave brez zaščitnega

stikala na okvarni tok na napajalnem priključku lahko zaradi električnega toka povzroči hude telesne poškodbe in tudi smrt.

- Pred priključitvijo naprave preverite, ali je na napajalnem priključku na voljo zaščitno stikalo na okvarni tok za maksimalni okvarni tok 0,03 A.
- Če ni mogoče ugotoviti, ali je zaščitno stikalo na okvarni tok prisotno: Uporabite dodatno prenosno zaščitno napravo na okvarni tok s preklopnim zaščitnim vodnikom.
- 230 V AC/50 Hz
- Omrežna varovalka najmanj = 16 A

2.6.2 Napajalni kabel

⚠ OPOZORILO! Nevarnost telesnih poškodb zaradi električnega udara. Poškodovani napajalni kabel lahko povzroči hude telesne poškodbe.

- Prepričajte se, da napajalni kabel ni poškodovan ali odklopljen.
- Uporabljajte izključno gumijasti kabel kakovosti H07RN-F po standardu VDE 0282, 14. del, s prerezom žice najmanj 2,5 mm².
- Maksimalna dovoljena dolžina kabla je 10 m. Večja dolžina vpliva na slabšo moč motorja in s tem delovanje cepilnika lesa.
- Napajalni kabel, napajalni vtič in spojni konektor morajo biti nepoškodovani. Poškodovanega napajalnega kabla (npr. razpokana, zarezana, zmečkana ali prelomljena izolacija) ne smete uporabljati.
- Popravila napajalnega kabla, napajalnega vtiča in spojnega konektorja lahko izvaja samo pooblaščen serviser.
- Ne izpostavljajte vtičnih povezav vlagi.
- V primeru okvare takoj izklopite napajalni kabel iz omrežja.

Napajalni kabel mora ustrezati naslednjim zahtevam:

Za LSV 550/6:

- primeren za 230 V AC
- 3-žilni (1P + N + PE)
- Maksimalna dolžina kabla: 10 m

Za LSV 560/8:

- primeren za 400 V AC
- 5-žilni (3P + N + PE)
- Maksimalna dolžina kabla: 10 m

2.7 Obseg dobave

Po razpakiranju preverite, ali so dostavljeni vsi sestavni deli. Razpakiranje naprave: glejte *Poglavje 4 "Razpakiranje naprave (05)", stran 107.*

2.7.1 Obseg dobave za LSV 550/6 (03)

Št.	Sestavni del
1	Osnovna naprava
2	Upravljalni roki (2x)
3	Prijemalne čeljusti (2x)
4	Varnostni lok (2x)
5	Kolesi (2x)
6	Cepilna miza s stranskimi odlagalnimi površinami
7	Navodila za uporabo
8	Vrečka z majhnimi deli

2.7.2 Obseg dobave za LSV 560/8 (04)

Št.	Sestavni del
1	Osnovna naprava
2	Upravljalni roki (2x)
3	Prijemalne čeljusti (2x)
4	Varnostni lok (2x)
5	Kolesi (2x)
6	Cepilna miza s stranskimi odlagalnimi površinami
7	Navodila za uporabo
8	Vrečka z majhnimi deli

2.8 Pregled izdelka (01, 02)

Cepilnik lesa sestavljajo naslednje komponente:

Št.	Sestavni del
1	Cepilni klin
2	Transportni ročaj
3	Cepilni steber
4	Nastavljive prijemalne čeljusti
5	Cepilna miza
6	Stranske odlagalne površine
7	Motor

Št.	Sestavni del
8	Okrasni zaslon podstavka
9	Transportni kolesi
10	Naravna lina vijak za dvižno palico
11	Varnostni lok (2x)
12	Upravljalni roki z upravljalnim vzvodom in zaščito za roke
13	Povezovalni lok upravljalnih rok
14	Napajalna vtičnica
15	Odzračevalni vijak in polnilni nastavek za hidravlično olje
16	Noga naprave. Pri LSV 550/6: z izvrtinami za pritrditev na podlago.
17	Zelena in rdeča tipka za vklop/izklop

3 VARNOSTNI NAPOTKI

⚠ NEVARNOST! Smrtna nevarnost in nevarnost hudih telesnih poškodb! Nepoznavanje varnostnih napotkov in navodil za upravljanje lahko povzroči zelo hude telesne poškodbe in posledično smrt.

- Pred uporabo naprave upoštevajte varnostne napotke in navodila za upravljanje v teh navodilih za uporabo ter navodila za uporabo, na katera se sklicujejo.
- Shranite vse priložene dokumente za prihodnjo rabo.

3.1 Upravljaivec

- Mladoletniki, mlajši od 16 let, ali osebe, ki niso seznanjene z navodili za uporabo, naprave ne smejo uporabljati. Upoštevajte morebitne posebne varnostne predpise v državi uporabe glede minimalne starosti uporabnika.
- Neizkušenega upravljavca je treba poučiti in usposobiti za upravljanje naprave.
- Naprave ne smete uporabljati, če ste pod vplivom alkohola, drog ali zdravil.

3.2 Osebna zaščitna oprema

- Da preprečite poškodbe na glavi in okončinah ter poškodbe sluha, je treba nositi predpisana oblačila in zaščitno opremo.
- Oblačila morajo biti namenska (tesno se prilagajajo) in vas ne smejo ovirati. Če imate

dolge lase, obvezno nosite mrežo za lase. Nikoli ne nosite ohlapnih oblačil ali dodatkov, ki jih lahko povleče v napravo, npr. šalov, mehkih srajc, dolgih ogrlic.

- Osebno zaščitno opremo sestavljajo:
 - glušniki in zaščitna očala,
 - dolge hlače in trdi čevlji,
 - zaščitne rokavice.

3.3 Varnost na delovnem mestu

- Delajte samo pri dnevni svetlobi ali zelo svetli umetni luči.
- Pazite na stabilno postavitve naprave:
 - Napravo uporabljajte samo na trdni in ravni podlagi.
 - Napravo pritrdite na tla (če je to na napravi predvideno).
- Naprave ne izpostavljajte dežju ali snegu. Vdor vode v napravo lahko povzroči električni udar.

3.4 Varnost oseb, živali in predmetov

- Upoštevajte, da je uporabnik odgovoren za nezgode in poškodbe, ki se lahko zgodijo drugim osebam ali njihovi lastnini.
- Napravo uporabljajte samo za dela, za katera je predvidena. Neustrezna uporaba lahko povzroči telesne poškodbe in gmotno škodo.
- Stroj izklopite samo, če v delovnem območju ni drugih oseb ali živali.
- Ohranite varno razdaljo do drugih oseb in živali ali izklopite napravo, ko se druge osebe ali živali približujejo.

3.5 Varnost naprave

- Napravo uporabljajte samo v naslednjih pogojih:
 - Naprava ni umazana.
 - Naprava ni poškodovana.
 - Vsi upravljalni elementi delujejo.
- Ne preobremenite naprave. Primerna je za lahka dela v gospodinjstvu. Preobremenitve povzročajo poškodbe naprave.
- Naprave nikoli ne uporabljajte z obrabljenimi ali okvarjenimi deli. Okvarjene dele vedno nadomestite z originalnimi nadomestnimi deli proizvajalca. Če napravo uporabljate z obrabljenimi ali okvarjenimi deli, zoper proizvajalca ni mogoče uveljavljati nobenih garancijskih zahtevkov.

- Popravila smejo izvajati samo strokovne delavnice ali naše servisne delavnice.

3.6 Varnostni napotki glede upravljanja

- Naprave v pripravljenosti za delo nikoli ne puščajte brez nadzora.
- Napravo po uporabi očistite.
- Napravo zavarujte pred nepooblaščenim dostopom.
- Napravo sme upravljati samo ena oseba.
- Naprave nikoli ne premikajte, dokler motor deluje.
- Napravo odklopite iz električnega omrežja pri:
 - vzdrževalnih delih in čiščenju,
 - naravnavanju,
 - transportu,
 - prekinitvah dela in
 - težavah.
- Med postopkom cepljenja ne segajte v cepilno območje in ne prijemajte cepilnega klina.

4 RAZPAKIRANJE NAPRAVE (05)

⚠ OPOZORILO! Nevarnost zmečkanin zaradi prevračanja naprave! Naprava je težka! Če se prevrne, lahko zmečka dele telesa in povzroči hude telesne poškodbe.

- Za razpakiranje naprave sta potrebni najmanj dve osebi!
- Podložite bloke in zagozde, da preprečite prevračanje naprave!

Če škatla s cepilnikom lesa ni že v navpičnem položaju:

1. Škatlo (05/1) naj na določenem mestu dvigneta dve osebi (05/a). Pazite, da ne zdrsne. Po potrebi: Pod škatlo potisnite blok (05/2), da jo zaščitite.
2. Dvignite škatlo tako, da stoji navpično in naravnost.
3. Z nožem (05/3) previdno odprite škatlo na spodnjem robu, da se naprava ne poškoduje.
4. Dvignite škatlo z naprave (05/b).
5. Preverite obseg dobave (glejte *Poglavje 2.7 "Obseg dobave", stran 105*).

5 MONTAŽA

⚠ OPOZORILO! Nevarnost zaradi nepopolne montaže! Uporaba nepopolno montirane naprave lahko povzroči hude telesne poškodbe.

- Napravo uporabljajte samo, ko je popolnoma montirana!
- Pred vklopom preverite, da so vse varnostne in zaščitne naprave montirane in delujoče!

5.1 Montaža za LSV 550/6 (06–16)

5.1.1 Montaža koles [LSV 550/6] (06)

Tukaj opisane korake opravite za obe kolesi:

1. Odvijte vijak (06/1) iz držala (06/2) in noge naprave (06/3) in ga odstranite skupaj z držalom.
2. Montirajte polos:
 - Od spodaj potisnite polos (06/4) v držalo in položite na nogo naprave.
 - Vstavite vijak (06/1) v izvrtini držala in polosi, postavljeni ena na drugo, nato ga trdno privijte v nogo naprave.
3. Potisnite kolo (06/5) in podložko (06/6) na polos.
4. Vstavite razcepko:
 - Potisnite razcepko (06/7) skozi luknjo na polosi.
 - Upognite roglja razcepke v nasprotnih smereh in razprite.
5. Natakните kolesni pokrov (06/8).

5.1.2 Montaža cepilne mize [LSV 550/6] (07–09)

1. Izvlecite zvezdasti ročaj (07/1) iz stranskih držal (07/2) tako, da je mogoče vstaviti cepilno mizo.
2. Preklopite stranski odlagalni površini (08/1) cepilne mize (08/2) toliko navzgor (08/a), da se zaskoči in ustvari enoten nivo s cepilno mizo.
3. Potisnite (09/a) cepilno mizo (09/1) v stranski držali (09/2), da se kavelj (09/3) zaskoči na cepilno mizo.
4. Trdno privijte zvezdasti ročaj (09/4) v stranski držali, da se cepilna miza pritrdi.

Pri demontaži cepilne mize ponovite postopek v obratnem vrstnem redu.

5.1.3 Montaža upravljalnih rok [LSV 550/6] (10–13)

Tukaj opisane korake opravite za obe upravljalni roki:

- Vstavite vijak M10 x 25 (11/1) z nataknjeno manjšo podložko (11/2) skozi luknjo na upravljalni roki (11/3).
- Položite upravljalno roko na prečno ploščo (12/4). Pri tem sočasno naredite naslednje:
 - Vtaknite vzvod (12/5) za krmiljenje hidravlične črpalke v režo upravljalne roke. **Napotek:** *Obvezno poskrbite, da je vzvod pravilno vtaknjen!*
 - Poravnajte izvrtini na upravljalni roki in prečni plošči eno na drugo.
 - Vstavite vijak (11/1) z manjšo podložko (11/2) skozi izvrtino.
- Vstavite veliko podložko (12/6) med upravljalno roko in prečno ploščo. Pri tem sočasno naredite naslednje:
 - Rahlo dvignite upravljalno roko
 - Dvignite vijak (11/1) samo toliko, da boste lahko vstavili veliko podložko.
 - Vtaknite vijak (11/1) skozi izvrtini upravljalne plošče, manjšo in večjo podložko ter prečno ploščo.
- Malo podložko (13/7) in samovarovalno matico (13/8) nataknite s spodnje strani na vijak in trdno privijte.

5.1.4 Montaža prijemalnih čeljusti z varnostnim lokom [LSV 550/6] (14–16)

Montaža varnostnega loka (14, 16)

- Postavite dolgi varnostni lok (16/1) na levo prijemalno čeljust (16/2):
 - Vtaknite dva vijaka M6 x 16 (14/1) od zgoraj skozi varnostni lok in prijemalno čeljust.
 - Podložko (14/2) in samovarovalno matico (14/3) nataknite s spodnje strani na vsak vijak in trdno privijte.
- Postavite kratki varnostni lok (16/3) na desno prijemalno čeljust (16/4):
 - Vtaknite dva vijaka M6 x 16 (14/4) od zgoraj skozi varnostni lok in prijemalno čeljust.
 - Podložko (14/5) in samovarovalno matico (14/6) nataknite s spodnje strani na vsak vijak in trdno privijte.

Montaža prijemalnih čeljusti (15, 16)

Tukaj opisane korake opravite za obe prijemalni čeljusti:

- Po eno podložko (15/1) nataknite na vijak z zvezdastim ročajem (15/2).
- Kot je prikazano na sliki (16):
 - Postavite levo prijemalno čeljust (15/3, 16/2) na levo upravljalno roko (15/4).
 - Postavite desno prijemalno čeljust (15/5, 16/4) na desno upravljalno roko (15/6).
- Po dva vijaka z zvezdastim ročajem, skupaj s podložkami, vstavite v prijemalno čeljust in trdno privijte.

5.2 Montaža za LSV 560/8 (18 – 28)

5.2.1 Montaža koles [LSV 560/8] (18)

Tukaj opisane korake opravite za obe kolesi:

- Na polos (18/1) nataknite naslednje sestavne dele:
 - Kolo (18/2)
 - 2 podložke (18/3)
- Polos s kolesom in podložkama potisnite v ležaj (18/4) do oznake.
- Na polos nataknite 1 podložko (18/5).
- Potisnite vzmetna vtiča (18/6) skozi luknjo na polosi, da se zaskoči.
- Natakните kolesni pokrov (18/7).

5.2.2 Montaža cepilne mize [LSV 560/8] (19–21)

- Izvalcite zvezdasti ročaj (19/1) iz stranskih držal (19/2) tako, da je mogoče vstaviti cepilno mizo.
- Preklopite stranski odlagalni površini (20/1) cepilne mize (20/2) toliko navzgor (20/a), da se zaskoči in ustvari enoten nivo s cepilno mizo.
- Potisnite (21/a) cepilno mizo (21/1) v stranski držali (21/2), da se kavelj (21/3) zaskoči na cepilno mizo.
- Trdno privijte zvezdasti ročaj (21/4) v stranski držali, da se cepilna miza pritrdi.

Pri demontaži cepilne mize ponovite postopek v obratnem vrstnem redu.

5.2.3 Montaža upravljalnih rok [LSV 560/8] (22–25)

Tukaj opisane korake opravite za obe upravljalni roki:

1. Odstranite zaklepni zatič (23):
 - Izvlecite vzmetni vtič (23/1) iz zaklepnega zatiča (23/2).
 - Izvlecite (23/a) zaklepni zatič iz prečnega loka (23/3).
2. S tenko plastjo maziva namažite upravljalno roko (22/1) na mestih (22/A) in (22/B).
3. Vstavite namazano upravljalno roko (24). Pri tem sočasno naredite naslednje:
 - Vstavite upravljalno roko (24/4) v prečni lok (24/5).
 - Nataknite upravljalno roko na ročaj (24/6) za krmiljenje hidravlične črpalke.
 - Poravnajte izvrtini na upravljalni roki in prečnem loku eno nad drugo, da vstavite zaklepni zatič.
4. Vstavite zaklepni zatič (25):
 - Vtaknite zaklepni zatič (25/7) v poravnani luknji na prečnem loku in upravljalni roki do oznake (25/b).
 - Vtaknite vzmetni vtič (25/8) v luknjo na zaklepnem zatiču, da se zaskoči.

5.2.4 Montaža prijemalnih čeljusti z varnostnim lokom [LSV 560/8] (26–28)

Montaža varnostnega loka (26, 28)

1. Postavite dolgi varnostni lok (28/1) na levo prijemalno čeljust (28/2):
 - Vtaknite dva vijaka M6 x 16 (26/1) od zgoraj skozi varnostni lok in prijemalno čeljust.
 - Podložko (26/2) in samovarovalno matico (26/3) nataknite s spodnje strani na vsak vijak in trdno privijte.
2. Postavite kratki varnostni lok (28/3) na desno prijemalno čeljust (28/4):
 - Vtaknite dva vijaka M6 x 16 (26/4) od zgoraj skozi varnostni lok in prijemalno čeljust.
 - Podložko (26/5) in samovarovalno matico (26/6) nataknite s spodnje strani na vsak vijak in trdno privijte.

Montaža prijemalnih čeljusti (27, 28)

Tukaj opisane korake opravite za obe prijemalni čeljusti:

1. Po eno podložko (27/1) nataknite na vijak z zvezdastim ročajem (27/2).
2. Kot je prikazano na sliki (28):
 - Postavite levo prijemalno čeljust (27/3, 28/2) na levo upravljalno roko (27/4).
 - Postavite desno prijemalno čeljust (27/5, 28/4) na desno upravljalno roko (27/6).
3. Po dva vijaka z zvezdastim ročajem, skupaj s podložkami, vstavite v prijemalno čeljust in trdno privijte.

6 ZAGON

6.1 Postavitev in priključitev cepilnika drv

⚠ OPOZORILO! Nevarnost poškodb zaradi prevračanja cepilnika lesa. Prevračanje cepilnika lesa lahko povzroči hude telesne poškodbe in poškodbe naprave.

- Postavite cepilnik lesa vodoravno na ravno in trdno podlago.
 - Pod cepilnik lesa ne polagajte nobenega materiala, da bi spremenili višino naprave ali poskušali povečati stabilnost.
1. Cepilnik lesa postavite vodoravno in ga zavaruje pred prevračanjem.
 2. Samo pri LSV 550/6: Cepilnik lesa pritrdite na nogo naprave z dvema primernika vijakoma (17/1) in po potrebi z zatiči pritrdite na podlago, da preprečite prevračanje.
 3. Položite napajalni kabel tako, da ni prepoginjen, priščipnjen ali drugače poškodovan.
 4. Odprite odzračevalni vijak (01/15, 02/15) za približno 1–2 obrata, da lahko uide zrak, ki se je izpodrinil med delovanjem zaradi segrevanja in raztezanja olja.
 5. Vtaknite napajalni kabel v vtičnico (01/14, 02/14) naprave in ga nato priključite v električno omrežje.
- Napotek:** Pri odklapanju najprej izvlecite napajalni kabel iz električnega omrežja.

6.2 Preverjanje smeri vrtenja motorja [LSV 560/8] (29)

POZOR! Nevarnost poškodb hidravlične črpalke. Zaradi napačne smeri vrtenja se hidravlična črpalka poškoduje.

- Po vklopu cepilnika drv ga takoj izklopite, če se motor vrti v napačni smeri oz. če se cepilni klin ne premakne navzgor.
- Zamenjajte faze električnega napajanja.

1. Sočasno opravite:

- Pritisnite zeleno tipko (29/1) in nato rdečo tipko (29/2), da se motor za kratek čas zažene.
- Skozi prezračevalne reže (29/3) opazujte, v kateri smeri se motor vrti. Smer vrtenja se mora ujemati s puščico (29/4) na motorju, cepilni klin pa se mora premikati navzgor.

Napotek: Če je cepilni klin že v najvišjem položaju, kratko stisnite upravljalni roki skupaj in rahlo potisnite navzdol.

2. Če se smer vrtenja ne ujema ali se cepilni klin ne premika:

- Takoj zaustavite motor.
- Zamenjava faz napajanja: glejte *Poglavje 6.3 "Zamenjava faz napajanja [LSV 560/8] (30)", stran 110.*

6.3 Zamenjava faz napajanja [LSV 560/8] (30)

1. Takoj izklopite cepilnik lesa in izključite napajalni kabel.
2. Vstavite ploski izvijač v fazni komutator (30/1) v napajalni vtičnici (30/2) cepilnika lesa.
3. Pritisnite fazni komutator in obrnite 180°.
4. Vključite napajalni kabel.
5. Vključite cepilnik lesa in znova preverite smer vrtenja motorja glejte *Poglavje 6.2 "Preverjanje smeri vrtenja motorja [LSV 560/8] (29)", stran 110.*

6.4 Preverjanje delovanja (31)

1. Za vklop pritisnite zeleno tipko (31/1). Cepilni klin (31/2) se samodejno premakne navzgor.
 - Če je cepilni klin že v najvišjem položaju, za kratek čas potisnite obe upravljalni roki (31/3) skupaj in navzdol, nato izklopite in znova vklopite cepilnik lesa. Za izklop pritisnite rdečo tipko (31/4).
 - Če se pri LSV 560/8 cepilni klin ne premakne navzgor: Takoj izklopite cepilnik

lesa, da preprečite poškodbe naprave. Preverite smer vrtenja motorja in jo po potrebi popravite (glejte *Poglavje 6.2 "Preverjanje smeri vrtenja motorja [LSV 560/8] (29)", stran 110.*

2. Preverjanje delovanja:

- Sočasno potisnite obe upravljalni roki skupaj in navzdol. Cepilni klin se mora premakniti navzdol in se ustaviti pribl. 5 cm nad najvišjim položajem mize.
- Spustite eno od obeh upravljalnih rok. Cepilni klin se mora zaustaviti v trenutnem položaju.
- Sočasno spustite obe upravljalni roki. Cepilni klin se premakne navzgor.

7 UPRAVLJANJE

⚠ OPOZORILO! Nevarnost telesnih poškodb pri upravljanju s strani več oseb.

Upravljanje naprave s strani dveh ali več oseb lahko povzroči hude telesne poškodbe.

- Napravo upravljajte samo sami in pri cepljenju ne segajte v cepilno območje.
- Poskrbite, da se druge osebe oddaljijo, zlasti preprečite, da držijo kos lesa, ki se cepi.

POZOR! Nevarnost poškodb zaradi nestrokovnega ravnanja. Nepravilno cepljenje kosov lesa lahko povzroči poškodbe ali okvaro naprave.

- Kos lesa vedno postavite na cepilno mizo navpično, tj. v smeri lesnih vlaken, nikoli prečno.
- Nikoli ne cepite koda lesa na silo več sekund.

⚠ OPOZORILO! Nevarnost telesnih poškodb zaradi razletavanja lesa. Skladiščen trdi les, nepravilno razraščene veje, nepravilni kosi lesa in kosi lesa s številnimi vejnimi nastavki se pri cepljenju pogosto razpočijo. Kosi lesa, ki pri tem odletijo, lahko povzročijo hude telesne poškodbe.

Skladiščen trdi les, nepravilno razraščene veje, nepravilni kosi lesa in kosi lesa s številnimi vejnimi nastavki se pri cepljenju pogosto razpočijo. Kosi lesa, ki pri tem odletijo, lahko povzročijo hude telesne poškodbe.

- Cepite samo navpično in naravnost odrezane kose lesa.
- Obvezno nosite predpisano zaščitno obleko.

7.1 Pred vsako uporabo

⚠ OPOZORILO! Nevarnost poškodb zaradi pomanjkljive naprave. Uporaba pomanjkljivo montirane naprave lahko povzroči hude telesne poškodbe in poškodbe naprave.

- Napravo uporabljajte samo, če ni okvarjena ali poškodovana in nobeni deli ne manjkajo oziroma niso zrahljani.
1. Opravite pregled cepilnika lesa.
 - Cepilnika lesa ne smete vklopiti, če deli naprave manjkajo, so okvarjeni ali zrahljani.
 2. Opravite pregled napajalnega kabla.
 - Poškodovanega napajalnega kabla (npr. razpokana, zarezana, zmečkana ali prelomljena izolacija) ne smete uporabljati.
 3. Preglejte, ali hidravlika pušča.
 - Cepilnika lesa ne smete vklopiti, če ugotovite, da hidravlika pušča.
 4. Očistite in nato namažite drsne površine cepilnega stebra in cepilnega klina (glejte *Poglavje 8.1.1 "Mazanje drsnih površin (35)", stran 112*).
 5. Preverite delovanje upravljalnih rok (glejte *Poglavje 6.4 "Preverjanje delovanja (31)", stran 110*).

7.2 Namestitev cepilne mize

1. Namestite cepilno mizo s preklopljenima stranskima odlagalnima površinama na cepilnik lesa (glejte *Poglavje 5.2.2 "Montaža cepilne mize [LSV 560/8] (19–21)", stran 108*).

7.3 Nastavitev omejevalnika giba (32)

1. Postavite kos lesa na cepilno mizo.
2. Sočasno potisnite obe upravljalni roki navzdol, da se lahko cepilni klin premakne navzdol.
3. Ko je cepilni klin pribl. 3–5 cm nad kosom lesa: Spustite upravljalno roko, da zaustavite cepilni klin v trenutnem položaju.
4. Izklopite napravo.
5. Odvijte naravnalni vijak (32/1) in potisnite dvizžno palico (32/2) popolnoma navzgor (32/a).
6. Znova privijte naravnalni vijak.
7. Vključite napravo. Cepilni klin se premakne navzgor.

7.4 Nastavitev prijemalnih čeljusti (33)

Na vsaki upravljalni roki je ena prijemalna čeljust. Prijemalni čeljusti je mogoče premakniti glede na premer cepljenih kosov lesa. Nastavite obe prijemalni čeljusti na enako mero:

1. Odvijte oba naravnalna vijaka (33/1) prijemalne čeljusti (33/2).
2. Potisnite prijemalno čeljust na potrebno mero.
3. Znova trdno zategnite oba naravnalna vijaka.

7.5 Cepljenje kosa lesa (34)

⚠ PREVIDNO! Nevarnost telesnih poškodb zaradi neurejenega delovnega območja. Kosi lesa, ki ležijo okoli, in neurejenost povzročajo nevarnost spotikanja in zdrsa v delovnem območju.

- Kose lesa za cepljenje urejeno zložite na kup.
 - Takoj odstranite cepljene kose lesa in ostružke iz delovnega območja.
1. Nastavite prijemalni čeljusti na premer cepljenih kosov lesa (glejte *Poglavje 7.4 "Nastavitev prijemalnih čeljusti (33)", stran 111*).
 2. Postavite kos lesa natanko navpično na cepilno mizo in tako, da ga varnostna loka varno okleneta, ko stisnete upravljalni roki skupaj.

Napotek: Kos lesa mora samostojno stati na cepilni mizi. Nikoli ne cepite poševno stoječih kosov lesa!
 3. Sočasno stisnite obe upravljalni roki, da se kos lesa vpne (34/a).
 4. Sočasno potisnite obe upravljalni roki navzdol (34/b). Cepilni klin se premakne navzdol (34/c).
 5. Ko cepilni klin razcepi kos lesa v celoti: Spustite obe upravljalni roki, da se cepilni klin premakne navzgor.
 6. Odstranite razcepljene kose lesa iz delovnega območja.

7.6 Odstranjevanje zagodenega kosa lesa

⚠ PREVIDNO! Nevarnost telesnih poškodb zaradi izbijanja zagodenega kosa lesa. Če se zagodeni kos lesa izbije iz naprave, lahko pride do telesnih poškodb in poškodb naprave.

- Zagodenega kosa lesa nikoli ne izbijajte z orodjem.
1. Cepilni klin premaknite v celoti navzgor.

- Na cepilno mizo postavite kos lesa v obliki klina.
- Cepilni klin premaknite navzdol. Kos lesa v obliki klina potisne zagodeni kos lesa naprej.
- Prejšnje korake ponavljajte z vedno večjimi klini, dokler se zagodeni kos lesa ne sprostí.

8 VZDRŽEVANJE IN NEGA

⚠ OPOZORILO! Nevarnost telesnih poškodb pri vzdrževalnih delih. Nestrokovno vzdrževanje lahko povzroči hude telesne poškodbe in poškodbe naprave.

- Pred vzdrževalnimi deli odklopite napajanje naprave.
- Popravila naprave naj izvajajo izključno strokovna podjetja.

8.1 Negovalna dela

8.1.1 Mazanje drsnih površin (35)

Redno opravite, zlasti pri cepljenju smolikavih kosov lesa:

- Očistite drsne površine (35/1) cepilnega stebra (35/2) in cepilnega klina (35/3).
- Z mastjo, ki ne vsebuje smole in kislin, namažite drsne površine.

8.2 Vzdrževalna dela

8.2.1 Ostrenje cepilnega klina

Ko cepilni klin po dolgotrajni uporabi otopi:

- S primerno pilo odstranite obloge materiala s cepilnega klina in ga naostrite.
- Na obdelane površine nanesite olje ali sredstvo za mazanje.

8.2.2 Preverite in dolijte hidravlično olje (36)

Dnevno preverjajte raven olja in zamenjajte hidravlično olje po 1 letu ali 150 obratovanih urah. Za dolivanje in zamenjavo je treba uporabiti hidravlično olje HLP 22.

POZOR! Nevarnost poškodb naprave zaradi hidravličnega olja. Napačno hidravlično olje in prenizka ali previsoka raven olja povzročajo napačno delovanje in segrevanje ter posledično poškodbe hidravlične črpalke.

- Uporabljajte izključno predpisano hidravlično olje.
- Redno preverjajte raven olja in po potrebi dolijte hidravlično olje.

- Postavite cepilnik lesa navpično in ga izključite iz električnega omrežja.
- Pustite cepilnik lesa nekaj minut pri miru, da se lahko olje v rezervoarju za olje usede.
- Odvijte merilno palico za olje (36/1) iz pokrova odprtine za točenje olja (36/2) in jo obrišite s čisto krpo, ki ne pušča vlaken.

Preverjanje ravni olja

- Vstavite merilno palico za olje do oznake in jo znova izvlecite.
- Odčitajte raven olja z merilne palice za olje. Raven olja mora biti med zgornjo (36/3) in spodnjo (36/4) oznako.

Dolivanje hidravličnega olja

Če je raven olja pod spodnjo oznako:

- Nalijte hidravlično olje (36/5) skozi odprtino za točenje olja. Po potrebi uporabite lijak. V rezervoar za olje ne smejo vstopiti tujki!
- Preverite raven olja (gl. zgoraj).
- Znova privijte merilno palico za olje in jo rahlo privijte.

Menjava hidravličnega olja

Hidravlično olje je treba najmanj enkrat letno popolnoma zamenjati.

- Postavite zbirno posodo za olje (36/6) pod cepilnik lesa.
- Izvlecite izpustni vijak za olje (36/7) skupaj s tesnilom (36/8) in pustite, da olje v celoti izteče iz zbirne posode za olje. Staro olje odstranite v skladu s predpisi!
- Natakните tesnilo na izpustni vijak za olje in ju znova skupaj privijte.
- Dolijte hidravlično olje (gl. zgoraj).

9 TRANSPORT (37–39)

POZOR! Nevarnost poškodb naprave zaradi neustreznega transporta. Neustrezen transport lahko povzroči poškodbe naprave.

- Pred vsakim transportom izvlecite napajalni vtič.
- Napravo le rahlo povlecite na transportnem ročaju.
- Pri uporabi dvigala: Naprave ne dvigujte prek posameznih sestavnih delov ali na transportnem ročaju! Privežite in dvigujte jo s stabilno dvižno vrvjo.

Kratka transportna pot

⚠ OPOZORILO! Nevarnost zmečkanin zaradi prevračanja naprave! Naprava je težka! Če se prevrne, lahko zmečka dele telesa in povzroči hude telesne poškodbe.

- Pri transportu naprave bodite zelo previdni.
 - Odstranite ovire s predvidene poti transporta.
1. Z obema rokama primite cepilnik lesa na transportnem ročaju (37/1) in ga rahlo nagnite, da ga postavite (37/a) na kolesi (37/2).
 2. Cepilnik lesa s pomočjo transportnega ročaja povlecite do zelenega postavitvenega mesta (37/b).

Dolga transportna pot


- Dvigovanje z žerjavom: Napravo dvigujte samo na za to predvidenih obehalnih točkah (38/1, 39/1)!
- Prevažanje s tovornim vozilom: Pritrdite napravo s transportnimi trakovi, da preprečite nenadzorovano premikanje!

10 SKLADIŠČENJE

1. Odklopite cepilnik lesa iz električnega omrežja.
2. Po vsaki uporabi temeljito očistite napravo in – če so na voljo – namestite zaščitna pokrivala. Cepilni klin mora biti v končnem položaju.
3. Pri omejenem prostoru za skladiščenje: Cepilno mizo je mogoče demontirati (glejte *Poglavje 5.2.2 "Montaža cepilne mize [LSV 560/8] (19–21)", stran 108*).
4. Napravo postavite na ravno in trdno podlago in jo pritrdite, da preprečite prevračanje.
5. Hranite napravo na suhem mestu z možnostjo zaklepanja in izven dosega otrok.

11 ODSTRANJEVANJE

Napotki k Uredbi o odpadni električni in elektronski opremi

-  Stara električna in elektronska oprema ne sodi med gospodinjske odpadke, temveč jo je treba odstraniti ločeno!
- Stare baterije ali akumulatorje, ki niso fiksno vgrajeni v staro napravo, je treba pred oddajo odstraniti iz naprave! Njihovo odstranjevanje urejajo predpisi za baterije.
- Lastniki oz. uporabniki električnih in elektronskih naprav jih morajo po uporabi skladno z zakonom vrniti.

- Končni uporabnik nosi odgovornost za izbris osebnih podatkov s stare naprave za odstranitev!

Simbol prekrizanega zabojnika za odpadke pomeni, da se odpadne električne in elektronske opreme ne sme odvreči med gospodinjske odpadke.

Odpadno električno in elektronsko opremo lahko brezplačno oddate na naslednjih mestih:

- javna komunalna oz. zbirna mesta (npr. komunalni objekti);
- prodajna mesta električnih naprav (fizična in spletna), kjer so prodajalci obvezani sprejeti vračila oziroma kjer to storitev prostovoljno ponujajo.

Te izjave veljajo samo za naprave, ki so nameščene in kupljene v Evropski uniji in za katere velja evropska Direktiva 2012/19/EU. V državah izven Evropske unije lahko veljajo drugačna določila za odstranjevanje stare električne in elektronske opreme.

12 SERVISNA SLUŽBA/SERVIS

V primeru vprašanj glede garancije, popravil ali nadomestnih delov se obrnite na najbližjo servisno delavnico AL-KO. Najdete jo na naslednjem naslovu:

www.al-ko.com/service-contacts

13 POMOČ PRI MOTNJAH

V primeru motenj izklopite cepilnik lesa in izvlecite omrežni vtič!

i NAPOTEK Pri motnjah, ki niso navedene v tej tabeli ali ki jih ne morete sami odpraviti, se obrnite na našo servisno službo.

⚠ PREVIDNO! Nevarnost telesnih poškodb.

Predmeti z ostrimi robovi in premikajoči se predmeti lahko povzročijo telesne poškodbe.

- Pri vzdrževalnih delih, negi in popravilih vedno nosite zaščitne rokavice!

Motnja	Vzrok	Ukrep
Motor se ne zažene.	Zaščitno stikalo motorja je izklopilo napravo.	Počakajte, da se motor ohladi.
	Okvara omrežnega vtiča ali vtičnice	Električar naj preveri in po potrebi zamenja te dele.
	Poškodovan napajalni kabel	Električar naj preveri in po potrebi zamenja te dele.
	Poškodovan motor	Električar naj preveri in po potrebi zamenja te dele.
Zeleni vklopni gumb ne ohrani položaja, ko je pritisnjen	Ni ničnega vodnika oziroma ena faza ni priključena.	Električar naj preveri in po potrebi zamenja te dele.
	Poškodovano stikalo	
Cepilni klin se ne premika ven/noter, toda motor deluje.	Premalo hidravličnega olja	Dolijte hidravlično olje.
	Poškodovana hidravlična črpalka	Strokovno podjetje ali servisna delavnica AL-KO naj zamenja del.
	Ventil se ne odpre zaradi zrahljane povezave.	Pritrdite ohlapne dele.
	Upravljalni vzvod ali povezovalni deli so upognjeni	Poskrbite za popravilo upognjenih sestavnih delov.
	Pri LSV 560/8: Napačna smer vrtenja motorja zaradi napačne priključitve faz napajanja	Zamenjajte priključke faz napajanja na vtičnici cepilnika lesa. Električar naj preveri in po potrebi popravi.
Cepilni klin nima moči.	Premalo hidravličnega olja	Dolijte hidravlično olje.
	Upognjen sprožilni drog	Strokovno podjetje ali servisna delavnica AL-KO naj zamenja del.
Neobičajen hrup in tresenje	Premalo hidravličnega olja	Dolijte hidravlično olje.
Hidravlična črpalka piska, cepilni klin se premika sunkovito.	Premalo hidravličnega olja	Dolijte hidravlično olje.
	Zrak v hidravličnem krogu	Odprite odzračevalni vijak.

Motnja	Vzrok	Ukrep
Motor je zelo vroč.	Premajhen presek podaljševalnega kabla	Uporabite podaljševalni kabel z večjim presekom.
	Manjka faza	Električar naj preveri in po potrebi popravi.

14 GARANCIJA

Morebitne napake materiala ali proizvodne napake na napravi bomo znotraj zakonskega obdobja veljavnosti, ki velja za garancijske zahteve, po naši izbiri opravili s popravilom ali nadomestilom. Obdobje veljavnosti garancije je odvisno od veljavne zakonodaje v državi, v kateri je bila naprava kupljena.

Naša garancija velja samo, če:

- so ta navodila za uporabo upoštevana,
- je bila naprava strokovno uporabljena,
- so bili uporabljeni originalni nadomestni deli.

Garancija preneha veljati, če:

- so bili izvedeni samovoljni poskusi popravila,
- so bile izvedene samovoljne tehnične spremembe,
- naprava ni bila uporabljena v skladu z namenom uporabe.

Garancija ne velja za:

- poškodbe laka, ki so posledica normalne uporabe,
- obrabne dele, ki so na kartici nadomestnih delov označeni z okvirjem .

Garancija začne veljati, ko napravo kupi prvi končni uporabnik. Velja datum na računu. S to izjavo in originalnim potrdilom o nakupu se obrnite na vašega prodajalca ali na najbližjo pooblaščen servisno službo. Ta izjava ne vpliva na zakonske garancijske zahteve, ki jih ima kupec do prodajalca.

PRIJEVOD ORIGINALNIH UPUTA ZA UPORABU

Sadržaj

1	Informacije o Uputama za uporabu.....	117	5.1.3	Montaža upravljačkih ručica [L- SV 550/6] (10 – 13).....	122
1.1	Simboli na naslovnoj stranici.....	117	5.1.4	Montaža pridržnih čeljusti sa za- štitnom polugom [LSV 550/6] (14 – 16).....	122
1.2	Objašnjenja oznaka i signalnih riječi ..	117	5.2	Montaža modela LSV 560/8 (18 – 28)	122
2	Opis proizvoda.....	117	5.2.1	Montaža kotača [LSV 560/8] (18)	122
2.1	Namjenska uporaba.....	117	5.2.2	Montaža stola za cijepanje [LSV 560/8] (19 – 21).....	122
2.2	Moguća predvidiva nepravilna upora- ba.....	117	5.2.3	Montaža upravljačkih ručica [L- SV 560/8] (22 – 25).....	123
2.3	Ostali rizici.....	117	5.2.4	Montaža pridržnih čeljusti sa za- štitnom polugom [LSV 560/8] (26 – 28).....	123
2.4	Sigurnosni i zaštitni uređaji.....	117	6	Puštanje u rad.....	123
2.4.1	Zaštitna sklopka motora.....	118	6.1	Postavljanje i priključivanje sjekača drвета.....	123
2.4.2	Dvoručno rukovanje.....	118	6.2	Provjera smjera okretanja motora [L- SV 560/8] (29).....	124
2.4.3	Zaštitna poluga.....	118	6.3	Prebacivanje polova faze mrežnog napona [LSV 560/8] (30).....	124
2.4.4	Pričvršćenje za podlogu.....	118	6.4	Provođenje provjere funkcije (31).....	124
2.5	Simboli na uređaju.....	118	7	Rukovanje.....	124
2.6	Električni zahtjevi.....	119	7.1	Prije svake primjene.....	125
2.6.1	Mrežni priključak.....	119	7.2	Postavljanje stola za cijepanje.....	125
2.6.2	Mrežni kabel.....	119	7.3	Namještanje ograničenja hoda (32).....	125
2.7	Opseg isporuke.....	119	7.4	Namještanje pridržnih čeljusti (33).....	125
2.7.1	Opseg isporuke za LSV 550/6 (03).....	119	7.5	Cijepanje komada drвета (34).....	125
2.7.2	Opseg isporuke za LSV 560/8 (04).....	119	7.6	Uklanjanje zaglavljene komada dr- veta.....	126
2.8	Pregled proizvoda (01, 02).....	119	8	Održavanje i njega.....	126
3	Sigurnosne napomene.....	120	8.1	Čišćenje.....	126
3.1	Korisnik.....	120	8.1.1	Podmazivanje klizne površine (35).....	126
3.2	Osobna zaštitna oprema.....	120	8.2	Radovi održavanja.....	126
3.3	Sigurnost na radnome mjestu.....	120	8.2.1	Oštrenje klina za cijepanje.....	126
3.4	Sigurnost ljudi, životinja i imovine.....	120	8.2.2	Provjera i nadolijevanje hidraulič- kog ulja (36).....	126
3.5	Sigurnost uređaja.....	120	9	Transport (37 – 39).....	127
3.6	Sigurnosne napomene za opsluživa- nje.....	121	10	Skladištenje.....	127
4	Raspakiranje uređaja (05).....	121			
5	Montaža.....	121			
5.1	Montaža modela LSV 550/6 (06 – 16)	121			
5.1.1	Montaža kotača [LSV 550/6] (06)	121			
5.1.2	Montaža stola za cijepanje [LSV 550/6] (07 – 09).....	121			

11 Zbrinjavanje	127
12 Korisnička služba/Servis	127
13 Pomoć u slučaju smetnji	127
14 Jamstvo	129

1 INFORMACIJE O UPUTAMA ZA UPORABU

- Kod njemačke verzije radi se o originalnim uputama za uporabu. Sve ostale jezične verzije prijevodi su originalnih uputa za uporabu.
- Ove Upute za uporabu držite na lako dostupnom mjestu kako bi vam bile pri ruci kada vam zatrebaju informacije o uređaju.
- Uređaj prosljeđujte drugim osobama samo s ovim Uputama za uporabu.
- Pročitajte i slijedite sigurnosne napomene i upozorenja iz ovih Uputa za uporabu.

1.1 Simboli na naslovnoj stranici

Simbol	Značenje
	Prije prvog korištenja obavezno pažljivo pročitajte ove Upute za uporabu. To je preduvjet sigurnog rada i rukovanja bez smetnji.
	Upute za uporabu
	Kako biste izbjegli strujni udar, nemojte oštetiti ni prekinuti mrežni kabel!

1.2 Objašnjenja oznaka i signalnih riječi

⚠ OPASNOST! Pokazuje neposrednu opasnost koja – ako se ne izbjegne – uzrokuje smrt ili tešku ozljedu.

⚠ UPOZORENJE! Pokazuje potencijalnu opasnost koja bi – ako se ne izbjegne – mogla uzrokovati smrt ili tešku ozljedu.

⚠ OPREZ! Pokazuje potencijalnu opasnost koja bi – ako se ne izbjegne – mogla uzrokovati manju ili umjerenu ozljedu.

POZOR! Pokazuje situaciju koja bi – ako se ne izbjegne – mogla uzrokovati materijalnu štetu.

i NAPOMENA Posebne napomene za bolju razumljivost i rukovanje.

2 OPIS PROIZVODA

2.1 Namjenska uporaba

Sjekač drveta isključivo je predviđen za cijepanje okomito odrezanih komada drveta. Dimenzije komada drveta ne smiju prelaziti dimenzije navedene u tehničkim podacima.

U radnom području sjekača drveta smije se nalaziti isključivo jedna osoba i njime smije rukovati samo jedna osoba.

Ovaj je uređaj namijenjen za primjenu u privatnom području. Svaka druga uporaba i nedozvoljene pregradnje ili ugradnje smatrać će se pogrešnom primjenom i bit će temelj za ukidanje jamstva kao i za gubitak sukladnosti (oznake CE) i odbacivanje svake odgovornosti proizvođača u odnosu na štete za korisnika ili trećih strana.

2.2 Moguća predvidiva nepravilna uporaba

Isključivo su zabranjene sljedeće primjene:

- Cijepanje komada drveta u kojima ima metalnih dijelova poput čavala, žice, spojnice, itd.
- Rad s više osoba
- Rad u eksplozivnoj atmosferi

Zabranjena je svaka uporaba koja odstupa od predviđene uporabe.

2.3 Ostali rizici

I kod pravilne uporabe uređaja uvijek postoji dodatni rizik koji se ne može isključiti. Zbog vrste i načina izrade uređaja moguće su sljedeće potencijalne opasnosti, ovisno o uporabi:

Opasnost od teških ozljeda zbog:

- Drvo koje se cijepa i izbačeni komadi drveta kod cijepanja
- Komadi drveta koji padaju s bočnih površina za odlaganje
- Prevrtanje uređaja

2.4 Sigurnosni i zaštitni uređaji

⚠ UPOZORENJE! **Opasnost od ozljeda.** Neispravne i deaktivirane sigurnosne i zaštitne naprave mogu izazvati teške ozljede.

- Pobrinite se za popravak sigurnosnih i zaštitnih naprava.
- Nikada ne isključujte sigurnosne i zaštitne naprave.

2.4.1 Zaštitna sklopka motora

U slučaju preopterećenja sjekača drveta motorska zaštitna sklopka isključuje motor.

Funkcija motorske zaštitne sklopke ne smije se isključivati.

Ako je motorska zaštitna sklopka isključila sjekač drveta, postupite kako slijedi:

1. Odvojite sjekač drveta sa strujnog napajanja.
2. Otklonite uzrok preopterećenja.
3. Nakon nekoliko minuta rashlađivanja, sjekač drveta ponovno spojite na električnu mrežu.
4. Uključite sjekač drveta.

2.4.2 Dvoručno rukovanje

Klin za cijepanje pomiče se dolje samo kada se istovremeno aktiviraju obje upravljačke ručice. Tako se izbjegava da ruke rukovatelja dospiju u područje opasnosti.

2.4.3 Zaštitna poluga

Zaštitna poluga sprječava prevrtanje rascijepanih komada drveta tijekom cijepanja.

2.4.4 Pričvršćenje za podlogu

Samo kod modela LSV 550/6: Pričvršćenje za podlogu sprječava prevrtanje sjekača drveta i izbjegava teške ozljede.

2.5 Simboli na uređaju

Simbol	Značenje
	Prije puštanja u pogon pročitajte upute za uporabu!
	Nosite sigurnosnu obuću!
	Nosite zaštitne rukavice!
	Nosite zaštitu sluha i zaštitne naočale!
	Opasnost od sklizanja! Radno područje držite čistim!

Simbol	Značenje
	Opasnost od spoticanja! Radno područje držite čistim!
	Ne uklanjajte niti mijenjajte nikakve sigurnosne i zaštitne uređaje!
	Hidrauličko ulje nemojte zbrinjavati u prirodu!
	Uređaj zaštitite od kiše i vlage!
	Ruke držite dalje od pomičnih dijelova!
	Zaglavljene komade drveta nemojte uklanjati rukom!
	Prije radova održavanja odvojite uređaj sa strujnog napajanja!
	Ruke držite dalje od klina za cijepanje!
	Treće osobe držite dalje od opasnog područja!
	Ovjesna točka kuke dizalice
	

2.6 Električni zahtjevi

2.6.1 Mrežni priključak

⚠ OPASNOST! Opasnost od strujnog udara kod rada bez sklopke za zaštitu od struje kvara. Rad uređaja bez sklopke za zaštitu od struje kvara u mrežnom priključku može strujom kvara dovesti do teških ozljeda i čak smrti.

- Prije priključka uređaja, bilo da u mrežnom priključku postoji sklopka za zaštitu od struje kvara za maksimalnu struju kvara od 0,03 A.
- Ako ne možete ustanoviti prisutnost sklopke za zaštitu od struje kvara: Koristite dodatnu pomičnu zaštitnu zaštitu od struje kvara s uključenim zaštitnim vodom.
- AC 230 V / 50 Hz
- Minimalno osiguranje mrežnog priključka = 16 A

2.6.2 Mrežni kabel

⚠ UPOZORENJE! Opasnost od ozljede kod strujnog udara. Neispravan mrežni kabel može izazvati teške ozljede strujnim udarom.

- Uvjerite se da mrežni kabel nije oštećen ni prerezan.
- Koristite samo gumeni kabel kvalitete H07RN-F prema normi VDE 0282 dijelu 14 s presjekom žile od najmanje 2,5 mm².
- Maksimalna dozvoljena duljina kabela je 10 m. Dulji vod ograničava snagu motora, a time i funkciju sjekača drveta.
- Mreži kabel, mrežni utikač i konektor ne smiju biti oštećeni. Ne smije se koristiti neispravni mrežni kabel (npr. s pukotinama, rezovima, nagnječenjima i prelomima na izolaciji).
- Popravke na mrežnom kabelu, utikaču ili konektoru smije izvoditi samo ovlašteno stručno osoblje.
- Utične spojeve ne izlažite vlazi.
- U slučaju oštećenja mrežni kabel odmah odvojite sa strujnog napajanja.

Mrežni kabel treba udovoljavati sljedećim zahtjevima:

Za LSV 550/6:

- Prikladno za 230 V AC
- 3 žile (1P + N + PE)
- Maksimalna duljina kabela: 10 m

Za LSV 560/8:

- Prikladno za 400 V AC
- 5 žile (3P + N + PE)

- Maksimalna duljina kabela: 10 m

2.7 Opseg isporuke

Nakon raspakiranja provjerite jesu li isporučeni svi dijelovi. Raspakiranje uređaja: vidi *Poglavlje 4 "Raspakiranje uređaja (05)", stranica 121.*

2.7.1 Opseg isporuke za LSV 550/6 (03)

Br.	Dio
1	Osnovni uređaj
2	Upravljačke ručice (2x)
3	Pridržne čeljusti (2x)
4	Zaštitna poluga (2x)
5	Kotači (2x)
6	Stol za cijepanje s bočnim površinama za odlaganje
7	Upute za uporabu
8	Vrećica s malim dijelovima

2.7.2 Opseg isporuke za LSV 560/8 (04)

Br.	Dio
1	Osnovni uređaj
2	Upravljačke ručice (2x)
3	Pridržne čeljusti (2x)
4	Zaštitna poluga (2x)
5	Kotači (2x)
6	Stol za cijepanje s bočnim površinama za odlaganje
7	Upute za uporabu
8	Vrećica s malim dijelovima

2.8 Pregled proizvoda (01, 02)

Sjekači drveta sastoje se od sljedećih dijelova:

Br.	Dio
1	Klin za cijepanje
2	Transportna drška
3	Stup za cijepanje
4	Podesive pridržne čeljusti
5	Stol za cijepanje
6	Bočne površine za odlaganje

Br.	Dio
7	Motor
8	Zaštita postolja
9	Transportni kotači
10	Fiksirajući vijak podizne šipke
11	Zaštitna poluga (2x)
12	Upravljačke ručice s upravljačkom polugom i zaštitom za ruku
13	Spojna poluga upravljačkih ručica
14	Mrežna utičnica
15	Vijak za odzračivanje i nastavak za ulijevanje hidrauličkog ulja
16	Nožica uređaja. Za LSV 550/6: s provrtima za pričvršćenje na podlozi.
17	Zelena i crvena tipka za uključivanje/isključivanje

3 SIGURNOSNE NAPOMENE

⚠ OPASNOST! Opasnost po život i opasnost od teških ozljeda! Nepoznavanje sigurnosnih napomena i upute za rukovanje može dovesti do najtežih ozljeda, a čak i smrti.

- Prije korištenja uređaja uzmite u obzir sve sigurnosne napomene i upute za rukovanje koje se navode u ovim Uputama za uporabu te drugim uputama na koje se ovdje ukazuje.
- Svu isporučenu dokumentaciju čuvajte za buduću uporabu.

3.1 Korisnik

- Osobe mlađe od 16 godina ili osobe koje nisu upoznate s uputama za uporabu ne smiju koristiti uređaj. Uzmite u obzir postojeće nacionalne sigurnosne propise koji određuju minimalnu dob korisnika.
- Neiskusni rukovatelj mora biti upućen u način rukovanja uređajem i proći obuku.
- Uređaj ne koristite pod utjecajem alkohola, droga ili lijekova.

3.2 Osobna zaštitna oprema

- Da biste izbjegli ozljede na glavi i udovima kao i oštećenja sluha potrebno je nositi propisanu odjeću i zaštitnu opremu.

- Odjeća mora biti namjenska (usko pristajati) i ne smije Vas ometati pri radu. Kod dugačke kose obvezno nosite mrežicu za kosu. Nikada nemojte nositi labavu odjeću ili dodatke, koji mogu biti uvučeni u uređaj, npr. šalo, široke košulje, duge lanciče.
- Osobna zaštitna oprema obuhvaća sljedeće:
 - zaštitu sluha i zaštitne naočale
 - dugačke hlače i čvrstu obuću
 - zaštitne rukavice

3.3 Sigurnost na radnome mjestu

- Radite samo po dnevnom svjetlu ili vrlo jakim umjetnom osvjetljenju.
- Pazite na stabilnost uređaja:
 - Uređaj pogonite samo na čvrstoj i ravnoj podlozi.
 - Pričvrstite uređaj za pod (kada je to predviđeno na uređaju).
- Uređaj nikada ne izlažite kiši ni snijegu. Prodiranje vode u uređaj može izazvati strujni udar.

3.4 Sigurnost ljudi, životinja i imovine

- Imajte na umu da je korisnik odgovoran za nesreće, kao i ozljede i oštećenja drugih osoba ili njihova vlasništva.
- Uređaj koristite samo za radove za koje je predviđen. Nenamjenska uporaba može uzrokovati ozljede i oštećenja imovine.
- Uključite uređaj samo kada se u radnom području ne nalaze druge osobe ni životinje.
- Održavajte sigurnosni razmak od ljudi i životinja ili isključite uređaj ako mu se približavaju ljudi i životinje.

3.5 Sigurnost uređaja

- Uređaj koristite samo u sljedećim uvjetima:
 - Uređaj nije zaprljan.
 - Uređaj nije oštećen.
 - Funkcioniraju svi upravljački elementi.
- Uređaj nemojte preopterećivati. Predviđen je za radove u privatnom području. Preopterećivanja uzrokuju oštećenja uređaja.
- Uređaj nikada ne koristite s istrošenim ili neispravnim dijelovima. Neispravne dijelove uvijek zamijenite originalnim zamjenskim dijelovima proizvođača. Ako se koristi uređaj s istrošenim ili neispravnim dijelovima, proizvođač neće prihvatiti nikakve zahtjeve za primjenu uvjeta iz jamstva.

- Popravke smiju obavljati samo stručne radnice ili naš vlastiti servis.

3.6 Sigurnosne napomene za opsluživanje

- Uređaj spreman za rad nikada ne ostavljajte bez nadzora.
- Očistite uređaj nakon svake uporabe.
- Uređaj osigurajte od neovlaštenog pristupa.
- Uređajem smije rukovati samo jedna osoba.
- Uređaj nikada ne pomičite dok motor radi.
- Odvojite uređaj sa strujnog napajanja u sljedećim slučajevima:
 - Radovi na održavanju i čišćenju
 - Radovi namještanja
 - Transport
 - Prekidi rada
 - Smetnje
- Tijekom cijepanja nemojte stavljati ruke u područje cijepanja i nemojte hvatati klin za cijepanje.

4 RASPAKIRANJE UREĐAJA (05)

⚠ UPOZORENJE! Opasnost od drobljenja zbog prevrtanja uređaja! Uređaj je težak! Kada se prevrne, može priklještitii dijelove tijela i teško ozlijediti ljude.

- Potrebne su barem dvije osobe za raspakiranje uređaja!
- Izbjegnite prevrtanje uređaja tako da podmetnete blokove i klinove!

Ako se kutija sa sjekačem drveta ne nalazi već u okomitom položaju:

1. Kutiju (05/1) trebaju podizati dvije osobe na jednoj strani (05/a). Pritom izbjegnite da dođe do proklizavanja. Ako je potrebno, učinite sljedeće: Podmetnite blok (05/2) kako biste poduprli kutiju.
2. Kutiju namjestite tako da stoji okomito i ravno.
3. Pažljivo zarezite kutiju nožem (05/3) na donjem rubu kako se uređaj ne bi ošteti.
4. Podignite kutiju s uređaja (05/b).
5. Provjerite komplet isporuke (vidi *Poglavlje 2.7 "Opseg isporuke", stranica 119*).

5 MONTAŽA

⚠ UPOZORENJE! Opasnost od ozljeda zbog nepotpune montaže! Rad nepotpuno montiranog uređaja može izazvati teške ozljede.

- Uređaj pogonite samo kada je potpuno montiran!
- Prije uključivanja svih sigurnosnih i zaštitnih mehanizama provjerite jesu li na mjestu i ispravni!

5.1 Montaža modela LSV 550/6 (06 – 16)

5.1.1 Montaža kotača [LSV 550/6] (06)

Izvršite ovdje navedene korake za oba kotača:

1. Odvrite vijak (06/1) iz držača (06/2) i nožice uređaja (06/3) i skinite vijak s držačem.
2. Montaža osovine za fiksiranje:
 - Uvucite osovinu za fiksiranje (06/4) u držač odozdo i zaustavite je na nožici uređaja.
 - Utaknite vijak (06/1) u provrte držača i osovine za fiksiranje koji se nalaze jedan iznad drugog i zatim ih čvrsto zavrnite u nožicu uređaja.
3. Natakните kotač (06/5) i podlošku (06/6) na osovinu za fiksiranje.
4. Umetanje rascjepke:
 - Rascjepku (06/7) utisnite kroz provrt osovine za fiksiranje.
 - Savijte rascjepne zupce u suprotnom smjeru i raširite ih.
5. Natakните naplatak (06/8).

5.1.2 Montaža stola za cijepanje [LSV 550/6] (07 – 09)

1. Zvezdaste ručke (07/1) odvrite iz bočnih držača (07/2) toliko da se stol za cijepanje može ugurati.
2. Bočne površine za odlaganje (08/1) stola za cijepanje (08/2) toliko prema gore (08/a) da se uglave i sa stolom za cijepanje budu u istoj ravnini.
3. Stol za cijepanje (09/1) gurnite u bočne držače (09/2) (09/a) tako da se uglave kuke (09/3) stola za cijepanje.
4. Zvezdaste ručke (09/4) čvrsto zavrnite u bočnim držačima dok se stol za cijepanje ne učvrsti.

Kod demontaže stola za cijepanje postupite obrnutim redom.

5.1.3 Montaža upravljačkih ručica [LSV 550/6] (10 – 13)

Izvršite ovdje navedene korake za obje upravljačke ručice:

- Vijak M10 x 25 (11/1) s postavljenom malom podloškom (11/2) kroz provrte upravljačke ručice (11/3).
- Položite upravljačku ručicu na poprečnu ploču (12/4). Pritom istovremeno izvršite sljedeće:
 - Utaknite ručicu (12/5) za pokretanje hidrauličke pumpe u utor upravljačke ručice.

Napomena: Pritom obvezno pazite na to da ručica bude ispravno umetnuta!

 - Usmjerite provrte upravljačke ručice i poprečne ploče jedan iznad drugog.
 - Utaknite vijak (11/1) s malom podloškom (11/2) kroz provrte.
- Utaknite veliku podlošku (12/6) između upravljačke ručice i poprečne ploče. Pritom istovremeno izvršite sljedeće:
 - Malo podignite upravljačku ručicu
 - Podignite vijak (11/1) podignite samo onoliko koliko se može ugurati velika podloška.
 - Utaknite vijak (11/1) kroz provrte upravljačke ručice, manju i veću podlošku i poprečnu ploču.
- Malu podlošku (13/7) i samoosiguravajuću maticu (13/8) natakните odozdo na vijak i čvrsto zavrnite.

5.1.4 Montaža pridržnih čeljusti sa zaštitnom polugom [LSV 550/6] (14 – 16)

Montaža zaštitnih poluga (14, 16)

- Postavite dugu zaštitnu polugu (16/1) na lijevu pridržnu čeljust (16/2):
 - Dva vijka M6 x 16 (14/1) uvucite odozgo kroz zaštitnu polugu i pridržnu čeljust.
 - Podlošku (14/2) i samoosiguravajuću maticu (14/3) natakните odozgo na svaki vijak i čvrsto zavrnite.
- Postavite kratku zaštitnu polugu (16/3) na desnu pridržnu čeljust (16/4):
 - Dva vijka M6 x 16 (14/4) uvucite odozgo kroz zaštitnu polugu i pridržnu čeljust.
 - Podlošku (14/5) i samoosiguravajuću maticu (14/6) natakните odozgo na svaki vijak i čvrsto zavrnite.

Montaža pridržnih čeljusti (15, 16)

Izvršite ovdje navedene korake za obje pridržne čeljusti:

- Natakните po jednu podlošku (15/1) na vijak zvjezdaste ručke (15/2).
- Kao što je prikazano na slici (16):
 - Natakните na lijevu pridržnu čeljust (15/3, 16/2) na lijevoj upravljačkoj ručici (15/4).
 - Natakните na desnu pridržnu čeljust (15/5, 16/4) na desnoj upravljačkoj ručici (15/6).
- Po dva vijka zvjezdaste ručke s podloškama utakните u pridržnu čeljust i čvrsto zavrnite.

5.2 Montaža modela LSV 560/8 (18 – 28)

5.2.1 Montaža kotača [LSV 560/8] (18)

Izvršite ovdje navedene korake za oba kotača:

- Natakните sljedeće dijelove na osovinu za fiksiranje (18/1):
 - Kotač (18/2)
 - 2 podloške (18/3)
- Umetnite osovinu za fiksiranje s kotačem i podloškama u ležaj (18/4) do graničnika.
- Nataknuti 1 podlošku (18/5) na osovinu za fiksiranje.
- Opružni utikač (18/6) utisnite kroz provrt osovine za fiksiranje tako da se uglati.
- Natakните naplatak (18/7).

5.2.2 Montaža stola za cijepanje [LSV 560/8] (19 – 21)

- Zvjezdaste ručke (19/1) odvrnite iz bočnih držača (19/2) toliko da se stol za cijepanje može ugurati.
- Bočne površine za odlaganje (20/1) stola za cijepanje (20/2) toliko prema gore (20/a) da se uglati i sa stolom za cijepanje budu u istoj ravnini.
- Stol za cijepanje (21/1) gurnite u bočne držače (21/2) (21/a) tako da se uglati kuke (21/3) stola za cijepanje.
- Zvjezdaste ručke (21/4) čvrsto zavrnite u bočnim držačima dok se stol za cijepanje ne učvrsti.

Kod demontaže stola za cijepanje postupite obrnutim redom.

5.2.3 Montaža upravljačkih ručica [LSV 560/8] (22 – 25)

Izvršite ovdje navedene korake za obje upravljačke ručice:

- Uklanjanje svornjaka za blokadu (23):
 - Izvucite opružni utikač (23/1) iz svornjaka za blokadu (23/2).
 - Izvucite svornjake za blokadu iz poprečne poluge (23/3) (23/a).
- Nanesite tanak sloj upravljačku ručicu (22/1) na mjestima (22/A) i (22/B) koristeći mast za podmazivanje.
- Utaknite podmazanu upravljačku ručicu (24). Pritom istovremeno izvršite sljedeće:
 - Utaknite upravljačku ručicu (24/4) u poprečnu polugu (24/5).
 - Nataknite upravljačku ručicu na polugu (24/6) za aktiviranje hidrauličke pumpe.
 - Usmjerite provrte upravljačke ručice i poprečne ručice kako bi se umetnuli svornjaci za blokadu jedan iznad drugog.
- Utaknite svornjake za blokadu (25):
 - Utaknite svornjake za blokadu (25/7) u provrte koji su jedan iznad drugog na poprečnoj poluzi i upravljačkoj ručici do graničnika (25/b).
 - Utaknite opružni utikač (25/8) u provrt svornjaka za blokadu tako da se uglavi.

5.2.4 Montaža pridržnih čeljusti sa zaštitnom polugom [LSV 560/8] (26 – 28)

Montaža zaštitnih poluga (26, 28)

- Postavite dugu zaštitnu polugu (28/1) na lijevu pridržnu čeljust (28/2):
 - Dva vijka M6 x 16 (26/1) uvucite odozgo kroz zaštitnu polugu i pridržnu čeljust.
 - Podlošku (26/2) i samoosiguravajuću maticu (26/3) nataknite odozgo na svaki vijak i čvrsto zavrnite.
- Postavite kratku zaštitnu polugu (28/3) na desnu pridržnu čeljust (28/4):
 - Dva vijka M6 x 16 (26/4) uvucite odozgo kroz zaštitnu polugu i pridržnu čeljust.
 - Podlošku (26/5) i samoosiguravajuću maticu (26/6) nataknite odozgo na svaki vijak i čvrsto zavrnite.

Montaža pridržnih čeljusti (27, 28)

Izvršite ovdje navedene korake za obje pridržne čeljusti:

- Nataknite po jednu podlošku (27/1) na vijak zvjezdaste ručke (27/2).
- Kao što je prikazano na slici (28):
 - Nataknite na lijevu pridržnu čeljust (27/3, 28/2) na lijevoj upravljačkoj ručici (27/4).
 - Nataknite na desnu pridržnu čeljust (27/5, 28/4) na desnoj upravljačkoj ručici (27/6).
- Po dva vijka zvjezdaste ručke s podloškama utaknite u pridržnu čeljust i čvrsto zavrnite.

6 PUŠTANJE U RAD

6.1 Postavljanje i priključivanje sjekača drveta

⚠ UPOZORENJE! Opasnost od ozljeda zbog prevrtanja sjekača drveta. Prevrtuti sjekač drveta može uzrokovati teške ozljede i oštećenja.

- Postavite sjekač drveta vodoravno na ravnu i čvrstu podlogu.
- Ne podmećite nikakav materijal ispod sjekača drveta kako biste promijenili visinu ili pokušali povećati stabilnost.

- Postavite sjekač drveta vodoravno i tako da se ne može prevrtuti.
- Samo kod modela LSV 550/6: Pričvrstite sjekač drveta na nožici uređaja dva prikladna vijka (17/1) i tiplama na podlozi kako biste ga zaštitili od prevrtanja.
- Mrežni kabel položite tako da se ne može presaviti, zgnječiti ni oštetiti na bilo koji drugi način.
- Otvorite vijak za odzračivanje (01/15, 02/15) otpr. 1 – 2 okretaja kako bi se ispuštao zrak koji tijekom rada uređaja potiskuje ulje koje se zagrijava i širi.
- Mrežni kabel utaknite u utikač (01/14, 02/14) uređaja i zatim spojite mrežni kabel na električnu mrežu.

Napomena: Kod iskopčavanja najprije odvojite mrežni kabel od električne mreže.

6.2 Provjera smjera okretanja motora [LSV 560/8] (29)

POZOR! Opasnost od oštećenja hidrauličke pumpe. Pogrešan smjer okretanja motora oštećuje hidrauličku pumpu.

- Nakon uključivanja sjekača drveta odmah ga isključite ako se motor okreće u pogrešnom smjeru ili se klin za cijepanje ne pomiče prema gore.
- Prebacite polove faza mrežnog napona.

1. Istovremeno provedite sljedeće:

- Pritisnite zelenu tipku (29/1) i zatim crvenu tipku (29/2) kako biste nakratko pokrenuli motor.
- Promatrajte preko ventilacijske otvore (29/3) u kojem smjeru se okreće motor. Smjer okretanja mora se podudarati sa strelicom (29/4) na motoru i rascjepni klin za cijepanje mora se pomicati prema gore.

Napomena: *Ako se rascjepni klin već nalazi u krajnjem gornjem položaju, upravljačke ručice nakratko stisnite i pritisnite prema dolje.*

2. Ako se ne podudara smjer okretanja ili se ne pomiče rascjepni klin:

- Odmah zaustavite motor.
- Zamijenite polove mrežnog napona: vidi *Poglavlje 6.3 "Prebacivanje polova faze mrežnog napona [LSV 560/8] (30)", stranica 124.*

6.3 Prebacivanje polova faze mrežnog napona [LSV 560/8] (30)

1. Odmah isključite sjekač drveta i iskopčajte mrežni kabel.
2. Utaknite odvijlač s urezom u fazni pretvarač (30/1) u mrežnoj utičnici (30/2) sjekača drveta.
3. Utisnite fazni pretvarač i okrenite ga za 180°.
4. Ukopčajte mrežni kabel.
5. Uključite sjekač drveta i ponovno provjerite smjer okretanja motora, vidi *Poglavlje 6.2 "Provjera smjera okretanja motora [LSV 560/8] (29)", stranica 124.*

6.4 Provođenje provjere funkcije (31)

1. Kod uključivanja pritisnite zelenu tipku (31/1). Klin za cijepanje (31/2) automatski se pomiče prema gore.

- Ako se klin za cijepanje već nalazi u krajnjem gornjem položaju, nakratko pritisnite obje upravljačke ručice (31/3) istovremeno prema dolje, a zatim isključite i ponovno uključite sjekač drveta. Kod isključivanja pritisnite crvenu tipku (31/4).
 - Kod modela LSV 560/8, ako se klin za cijepanje ne pomiče prema gore: Odmah isključite klin za cijepanje kako biste spriječili oštećenja uređaja. Provjerite smjer okretanja motora i po potrebi ga ispravite (vidi *Poglavlje 6.2 "Provjera smjera okretanja motora [LSV 560/8] (29)", stranica 124.*)
2. Provođenje provjere funkcije:
- Objе upravljačke ručice istovremeno pritisnite prema dolje. Klin za cijepanje mora se pomicati prema dolje i zaustaviti otpr. 5 cm iznad krajnjeg gornjeg položaja stola.
 - Otpustite jednu od obje upravljačke ručice. Klin za cijepanje mora se zaustaviti trenutnom položaju.
 - Istovremeno otpustite obje upravljačke ručice. Klin za cijepanje pomiče se prema gore.

7 RUKOVANJE

⚠ UPOZORENJE! Opasnost od ozljede kod rada s više osoba. Kada se uređajem koristi više osoba, to može dovesti do teških ozljeda.

- Uređajem rukujte isključivo sami i kod cijepanja nemojte ruke stavljati u područje cijepanja.
- Drugima ne dopustiti da se približe i posebno ih spriječite da hvataju drvene komade koji se upravo cijepaju.

POZOR! Opasnost od oštećenja zbog nepravilnog rukovanja. Pogrešno cijepanje drvenih komada može oštetiti ili uništiti uređaj.

- Drveni komad postavite uvijek okomito, u smjeru drvenih vlakana, na stol za cijepanje, a nikada poprečno.
- Nikada nemojte više sekundi pokušavati na silu izvršiti cijepanje komada drveta.

⚠ UPOZORENJE! Opasnost od ozljede kod odskakanja drveta. Dugotrajno skladišteno drvo, nepravilno izrasle grane, nepravilni komadi drveta i komadi drveta s mnogim granama skloni su

odskakanju prilikom cijepanja. Komadi drveta koji su izbačeni uokolo mogu uzrokovati teške ozljede.

- Cijepajte samo ravne komade drveta okomitim i ravnim rezom.
- Obavezno nosite propisanu zaštitnu odjeću.

7.1 Prije svake primjene

⚠ UPOZORENJE! Opasnost od ozljeda zbog neispravnog alata. Rad pogrešno montiranog uređaja može izazvati teške ozljede i oštećenje uređaja.

- Uređaj pogonite samo ako je ispravan i neoštećen te ako su svi dijelovi na mjestu i pričvršćeni.

1. Izvršite vizualnu provjeru sjekača drveta.
 - Sjekač drveta ne smije se uključivati ako dijelovi uređaja nedostaju, ako su neispravni ili labavi.
2. Izvršite vizualnu provjeru mrežnog kabela.
 - Ne smije se koristiti neispravni mrežni kabel (npr. s pukotinama, rezovima, nagnječenjima i prelomima na izolaciji).
3. Izvršite vizualnu provjeru propusnih mjesta hidraulike.
 - Sjekač drveta ne smije se uključivati ako hidraulika propušta.
4. Očistite klizne površine stupa i klina za cijepanje i zatim ih podmažite (vidi *Poglavlje 8.1.1 "Podmazivanje klizne površine (35)", stranica 126*).
5. Izvršite provjeru ispravnosti upravljačkih ručica (vidi *Poglavlje 6.4 "Provođenje provjere funkcije (31)", stranica 124*).

7.2 Postavljanje stola za cijepanje

1. Stol za cijepanje s otklopljenim bočnim površinama za odlaganje postavite na sjekač drveta (vidi *Poglavlje 5.2.2 "Montaža stola za cijepanje [LSV 560/8] (19 – 21)", stranica 122*).

7.3 Namještanje ograničenja hoda (32)

1. Stavite komad drveta na stol za cijepanje.
2. Istovremeno pritisnite prema dolje obje upravljačke ručice kako biste spustili klin za cijepanje.
3. Kada se klin za cijepanje nalazi otpr. 3 – 5 cm iznad komada drveta: Otpustite jednu upravljačku ručicu kako biste klin za cijepanje zaustavili u trenutnom položaju.

4. Isključite uređaj.
5. Otpustite fiksirajući vijak (32/1) i podiznu šipku (32/2) povucite do kraja prema gore (32/a).
6. Ponovno čvrsto zavrnite fiksirajući vijak.
7. Uključite uređaj. Klin za cijepanje pomiče se prema gore.

7.4 Namještanje pridržnih čeljusti (33)

Na svakoj upravljačkoj ručici nalazi se po jedna pridržna čeljust. Pridržne čeljusti mogu se pogrurati ovisno o komadima drveta koje treba rascijepati. Namjestite istu dimenziju na objema pridržnim čeljustima:

1. Otpustite oba fiksirajuća vijka (33/1) na pridržnoj čeljusti (33/2).
2. Pomaknite pridržnu čeljust na potrebnu dimenziju.
3. Ponovno čvrsto zategnite oba fiksirajuća vijka.

7.5 Cijepanje komada drveta (34)

⚠ OPREZ! Opasnost od ozljede zbog neurednog radnog područja. Postoji opasnost od zapinjanja i sklizanja u radnom području zbog uokolo razbacanih komada drveta i neurednosti.

- Komade drveta koje treba cijepati držite uredno složene na jednoj hrpi.
- Odmah uklonite rascijepane komade drveta i iverje iz radnog područja.

1. Pridržnu čeljust namjestite na promjer komada drveta koje treba cijepati (vidi *Poglavlje 7.4 "Namještanje pridržnih čeljusti (33)", stranica 125*).
2. Komad drveta stavite okomito na stol za cijepanje tako da se kod stiskanja upravljačkih ručica sigurno ograniči zaštitnim polugama. **Napomena:** Komad drveta mora samostalno stajati na stolu za cijepanje. Nikada nemojte cijepati koso postavljene komade drveta!
3. Istovremeno stisnite obje upravljačke ručice tako da se komad drveta zaglavi (34/a).
4. Objе upravljačke ručice istovremeno pritisnite prema dolje (34/b). Klin za cijepanje pomiče se dolje (34/c).
5. Kada klin za cijepanje potpuno rascijepa drvo: Otpustite obje upravljačke ručice kako bi se klin za cijepanje pomaknuo gore.
6. Rascijepane komade drveta uklonite iz radnog područja.

7.6 Uklanjanje zaglavljene komada drveta

⚠ OPREZ! Opasnost od ozljede zbog izbijanja zaglavljene komada drveta. Kod izbijanja zaglavljene komada drveta iz uređaja, može doći do ozljeda i oštećenja uređaja.

■ Nikada nemojte izbijati zaglavljene komade drveta koristeći alat.

1. Pričekajte da se klin za cijepanje pomakne kompletno prema gore.
2. Namjestite klinasti komad drveta na stol za cijepanje.
3. Pričekajte da se klin za cijepanje pomakne dolje. Zaglavljene komade drveta pritišće se klinastim komadom drveta prema naprijed.
4. Prethodne korake uvijek ponovite s većim klinovima tako da se otpusti zaglavljene komade drveta.

8 ODRŽAVANJE I NJEGA

⚠ UPOZORENJE! Opasnost od ozljede tijekom radova održavanja. Nepravilno održavanje može izazvati teške ozljede i oštećenje uređaja.

- Prije radova održavanja odvojite uređaj iz električne mreže.
- Za popravke na uređaju angažirajte isključivo stručnu tvrtku.

8.1 Čišćenje

8.1.1 Podmazivanje klizne površine (35)

Redovito izvršavajte, posebno kod cijepanja komada drveta bogatog smolom:

1. Očistite klizne površine (35/1) stupa za cijepanje (35/2) i klina za cijepanje (35/3).
2. Podmažite klizne površine mazivom bez smole i kiseline.

8.2 Radovi održavanja

8.2.1 Oštrenje klina za cijepanje

Ako je nakon duljeg korištenja otupio klin za cijepanje:

1. Uklonite taloge materijala s klina za cijepanje koristeći prikladne turpije i naoštrite klin za cijepanje.
2. Nanesite ulje ili mazivo na površine koje se obrađuju.

8.2.2 Provjera i nadolijevanje hidrauličkog ulja (36)

Svaki dan provjeravajte razinu ulja i zamijenite hidrauličko ulje nakon 1 godine ili 150 radnih sati.

Za nadolijevanje i zamjenu treba koristiti hidrauličko ulje HLP 22.

POZOR! Opasnost od oštećenja uređaja hidrauličkim uljem. Pogrešno hidrauličko ulje i preniska ili previsoka razina ulja uzrokuju kvarove kao i širenje topline te mogu oštetiti hidrauličku pumpu.

- Koristite isključivo propisano hidrauličko ulje.
- Redovito provjeravajte razinu ulja i po potrebi nadolijte hidrauličko ulje.

1. Namjestite koso sjekač drveta i odvojite ga od električne mreže.
2. Ostavite sjekač drveta da miruje nekoliko minuta kako bi se ulje sleglo u spremniku ulja.
3. Odrnrite šipku za mjerenje razine ulja (36/1) iz nastavka za ulijevanje ulja (36/2) te je obrišite čistom krpom koja ne ostavlja dlačice.

Provjera razine ulja

1. Utaknite šipku za mjerenje razine ulja te je ponovno izvucite.
2. Iščitajte razinu ulja na šipci za mjerenje razine ulja. Razina ulja mora biti između gornje (36/3) i donje (36/4) oznake.

Nadolijte hidrauličko ulje

Ako razina ulja bude ispod donje oznake:

1. Hidrauličko ulje (36/5) ulijte kroz nastavak za ulijevanje ulja. Po potrebi koristite lijevak. U spremnik ulja ne smiju dospjeti nikakve strane čestice.
2. Provjerite razinu ulja (vidjeti gore).
3. Ponovno zavrnite šipku za mjerenje razine ulja i lagano zategnite.

Zamjena hidrauličkog ulja

Jednom godišnje treba zamijeniti svo hidrauličko ulje.

1. Stavite korito za odvajanje ulja (36/6) ispod sjekača drveta.
2. Odrnrite vijak za ispuštanje ulja (36/7) s brtvenim prstenom (36/8) i pričekajte da kompletno ulje iscuri u korito za odvajanje ulja. Na pravilan način zbrinite staro ulje!
3. Natakните brtveni prsten na vijak za ispuštanje ulja i ponovno ih zavrnite.
4. Nadolijte hidrauličko ulje (vidjeti gore).

9 TRANSPORT (37 – 39)

POZOR! Opasnost od oštećenja uređaja zbog nepravilnog transporta. Nepravilan transport može oštetiti uređaj.

- Prije svakog transporta izvucite mrežni utikač.
- Povucite uređaj držeći za transportnu ručku u blago nagnutom položaju.
- Kod korištenja dizalice: Ne podižite uređaj držeći za dijelove ili transportnu ručku! Povežite ga i podignite sa stabilnim podiznim užetom.

Kratke transportne staze

⚠ UPOZORENJE! Opasnost od drobljenja zbog prevrtanja uređaja! Uređaj je težak! Kada se prevrne, može priklještit dijelove tijela i teško ozlijediti ljude.

- Uređaj transportirajte vrlo oprezno.
 - Uklonite prepreke iz planirane transportne staze.
1. Uхватite sjekač drveta držeći objema rukama za transportnu ručku (37/1) i malo nagnite kako biste ga postavili na kotače (37/2) (37/a).
 2. Povucite sjekač drveta držeći za transportnu ručku do željene lokacije (37/b).

Duge transportne staze

- Za podizanje dizalicom: Uređaj podignite samo za predviđene ovisne točke (38/1, 39/1)!
- Za transportiranje kamionom: Uređaj učvrstite transportnim trakama kako biste izbjegli nekontrolirane kretnje!

10 SKLADIŠTENJE

1. Odvojite sjekač drveta sa strujnog napajanja.
2. Nakon svake uporabe temeljito očistite uređaj i, ako postoje, stavite sve zaštitne poklopce. Klin za cijepanje mora se nalaziti u krajnjem položaju.
3. Kod ograničenog skladišnog mjesta: Stol za cijepanje može se demontirati (vidi *Poglavlje 5.2.2 "Montaža stola za cijepanje [LSV 560/8] (19 – 21)", stranica 122*).
4. Uređaj odložite na ravnu i čvrstu podlogu i učvrstite ga kako bi se izbjeglo prevrtanje.
5. Uređaj čuvajte na suhom mjestu s mogućnošću zaključavanja i izvan dohvata djece.

11 ZBRINJAVANJE

Napomene o zakonu za električne i elektroničke uređaje (ElektroG)



- Električni i elektronički stari uređaji ne smiju se baciti u kućni otpad, nego ih treba predati na zasebnu obradu i zbrinjavanje!
- Stare baterije ili akumulatori koji nisu fiksno ugrađeni u stari uređaj, moraju se izvaditi prije predaje! Njihovo zbrinjavanje regulira se putem zakona o baterijama.
- Vlasnike ili korisnike električnih ili elektroničkih uređaja zakon obvezuje na povrat.
- Krajnji korisnik snosi vlastitu odgovornost za brisanje osobnih podataka navedenih na starom uređaju koji se zbrinjava u otpad!

Simbol prekrížene kante za smeće znači da se električni i elektronički uređaji ne smiju zbrinjavati putem kućnog otpada.

Električni i elektronički uređaji mogu se besplatno predati na sljedećim mjestima:

- javna, zakonski definirana mjesta za zbrinjavanje ili prikupljanje otpada (npr. komunalne službe)
- prodavaonice električnih uređaja (stacionarna ili internetska), dok god se trgovca obvezuje za povrat ili je ta usluga dobrovoljno ponuđena.

Ove izjave vrijede samo za uređaje koji se instaliraju i prodaju u zemljama Europske unije i na koje se primjenjuje europska direktiva 2012/19/EU. U zemljama izvan Europske unije mogu se primjenjivati neke druge odredbe za zbrinjavanje električnih i elektroničkih starih uređaja.

12 KORISNIČKA SLUŽBA/SERVIS

Kod pitanja o jamstvu, popravku ili zamjenskim dijelovima obratite se obližnjoj servisnoj lokaciji tvrtke AL-KO. One su navedene na internetskoj stranici:

www.al-ko.com/service-contacts

13 POMOĆ U SLUČAJU SMETNJI

Kada se pojave smetnje, isključite sjekač drveta i izvucite mrežni utikač!

⚠ OPREZI! Opasnost od ozljeda. Oštri i pomični dijelovi uređaja mogu uzrokovati ozljede.

- Kod radova održavanja, njege i čišćenja uvijek nosite zaštitne rukavice!

f NAPOMENA Kod smetnji koje nisu navedene u ovoj tablici ili koje ne možete ukloniti sami, obratite se našoj servisnoj službi.

Smetnja	Uzrok	Uklanjanje
Motor se ne pokreće.	Zaštitna sklopka motora je isključena.	Pričekajte da se motor rashladi.
	Mreži utikač ili utičnica u kvaru	Treba provjeriti i po potrebi zamijeniti stručan električar.
	Neispravan mrežni kabel	Treba provjeriti i po potrebi zamijeniti stručan električar.
	Defektan motor	Treba provjeriti i po potrebi zamijeniti stručan električar.
Zeleni gumb za uključivanje ne zadržava se nakon utiskivanja	Nema nultog vodiča ili jedna faza nije priključena.	Treba provjeriti i po potrebi zamijeniti stručan električar.
	Neispravna sklopka	
Klin za cijepanje se ne izvlači/uvlači, no motor radi.	Premalo hidrauličkog ulja	Nadolijte hidrauličko ulje.
	Neispravna hidraulička pumpa	Za zamjenu angažirajte stručnu tvrtku ili servisni odjel tvrtke AL-KO.
	Ventil se ne otvara zbog labavog spoja.	Učvrstite labave dijelove.
	Savijena upravljačka poluga ili spojni dijelovi	Pobrnite se da se poprave savijeni dijelovi.
	Za LSV 560/8: Pogrešan smjer okretanja motora zbog pogrešnog faznog priključka mrežnog napona	Prebacite polove faza mrežnog napona na utičnici sjekača drveća. Stručan električar treba provjeriti i po potrebi ispraviti.
Klin za cijepanje nema dovoljnu snagu.	Premalo hidrauličkog ulja	Nadolijte hidrauličko ulje.
	Savijeno polužje za aktiviranje	Za zamjenu angažirajte stručnu tvrtku ili servisni odjel tvrtke AL-KO.
Neuobičajena buka i vibracije	Premalo hidrauličkog ulja	Nadolijte hidrauličko ulje.
Hidraulička pumpa pišti, a klin za cijepanje pomiče se trzajno.	Premalo hidrauličkog ulja	Nadolijte hidrauličko ulje.
	Zrak unutar hidrauličkog kruga	Otvorite odzračni vijak.
Motor se jako zagrijava.	Nedovoljan presjek produžnog kabela	Upotrijebite produžni kabel većeg presjeka.
	Nedostaje faza	Stručan električar treba provjeriti i po potrebi ispraviti.

14 JAMSTVO

Možebitne greške u materijalu ili proizvodnji na uređaju uklonit ćemo tijekom zakonskoga roka zastare za jamstvo na nedostatke prema vlastitom izboru popravljanjem ili zamjenskom dostavom. Rok zastare određuje se prema pravu države u kojoj je uređaj kupljen.

Naša jamstvena izjava vrijedi samo u slučaju:

- poštivanja ovih Uputa za uporabu
- namjenskog rukovanja
- uporabe originalnih rezervnih dijelova

Jamstvo prestaje vrijediti u slučaju:

- samovoljnih pokušaja popravaka
- samovoljnih tehničkih izmjena
- nenamjenske uporabe

Jamstvo ne obuhvaća:

- oštećenja laka koja proizlaze iz normalnog trošenja
- potrošne dijelove koji su na kartici zamjenskih dijelova označeni okvirom

Jamstveni rok počinje teći s datumom kupnje od strane prvog krajnjeg korisnika. Mjerodavan je datum na računu. Obratite se svom trgovcu ili najbližoj ovlaštenoj servisnoj službi zajedno s ovom jamstvenom izjavom i originalnim računom. Ova izjava ne utječe na zakonska prava koja kupac ima prema prodavaču u slučaju nedostataka.

130.com.ua

TŁUMACZENIE ORYGINALNEJ INSTRUKCJI OBSŁUGI**Spis treści**




1	Informacje dotyczące niniejszej instrukcji obsługi	131	5	Montaż.....	136
1.1	Symbole na stronie tytułowej	131	5.1	Montaż dla LSV 550/6 (06 – 16).....	136
1.2	Objaśnienia rysunkowe i słowa ostrzegawcze	131	5.1.1	Montaż kół [LSV 550/6] (06)	136
2	Opis produktu	131	5.1.2	Montaż stołu łuparki [LSV 550/6] (07 – 09).....	136
2.1	Użytkowanie zgodne z przeznaczeniem	131	5.1.3	Montaż ramion obsługowych [LSV 550/6] (10 – 13).....	136
2.2	Możliwe przewidywane nieprawidłowe użycie	131	5.1.4	Montaż pazurów chwytnych z pałąkiem ochronnym [LSV 550/6] (14 – 16).....	137
2.3	Ryzyko szcztąkowe.....	132	5.2	Montaż dla LSV 560/8 (18 – 28).....	137
2.4	Urządzenia zabezpieczające i ochronne	132	5.2.1	Montaż kół [LSV 560/8] (18)	137
2.4.1	Samoczynny wyłącznik silnikowy	132	5.2.2	Montaż stołu łuparki [LSV 560/8] (19 – 21).....	137
2.4.2	Obsługa oburęczna	132	5.2.3	Montaż ramion obsługowych [LSV 560/8] (22 – 25).....	137
2.4.3	Pałąk ochronny.....	132	5.2.4	Montaż pazurów chwytnych z pałąkiem ochronnym [LSV 560/8] (26 – 28).....	138
2.4.4	Mocowanie na podłożu.....	132	6	Uruchomienie	138
2.5	Symbole umieszczone na urządzeniu	132	6.1	Ustawić i podłączyć łuparkę	138
2.6	Wymagania elektryczne	133	6.2	Sprawdzanie kierunku obrotów silnika [LSV 560/8] (29).....	138
2.6.1	Zasilanie sieciowe	133	6.3	Zmiana biegunowości faz napięcia sieciowego [LSV 560/8] (30).....	139
2.6.2	Kabel sieciowy	133	6.4	Wykonanie kontroli działania (31).....	139
2.7	Zakres dostawy	133	7	Obsługa	139
2.7.1	Zakres dostawy dla LSV 550/6 (03)	133	7.1	Przed każdym użyciem.....	139
2.7.2	Zakres dostawy dla LSV 560/8 (04)	134	7.2	Zakładanie stołu łuparki	140
2.8	Przegląd produktu (01, 02).....	134	7.3	Ustawianie ograniczenia suwu (32)....	140
3	Zasady bezpieczeństwa	134	7.4	Regulacja pazurów chwytnych (33)....	140
3.1	Operator	134	7.5	Rozszczepianie kawałka drewna (34)	140
3.2	Środki ochrony osobistej	134	7.6	Wyjmowanie zakleszczonego kawałka drewna	140
3.3	Bezpieczeństwo na stanowisku pracy	135	8	Konserwacja i pielęgnacja.....	141
3.4	Bezpieczeństwo osób, zwierząt i rzeczy materialnych	135	8.1	Prace pielęgnacyjne	141
3.5	Bezpieczeństwo urządzenia.....	135	8.1.1	Smarowanie powierzchni ślizgowych (35)	141
3.6	Wskazówki dotyczące bezpieczeństwa obsługi	135			
4	Rozpakowywanie urządzenia (05).....	135			

8.2	Czynności konserwacyjne.....	141
8.2.1	Ostrzenie klina rozszczepiającego.....	141
8.2.2	Kontrolowanie i uzupełnianie oleju hydraulicznego (36).....	141
9	Transport (37 – 39).....	142
10	Przechowywanie.....	142
11	Utylizacja.....	142
12	Obsługa klienta/Serwis.....	143
13	Pomoc w przypadku usterek.....	143
14	Gwarancja.....	144

1 INFORMACJE DOTYCZĄCE NINIEJSZEJ INSTRUKCJI OBSŁUGI

- Wersja niemieckojęzyczna jest oryginalną instrukcją obsługi. Wszystkie pozostałe wersje językowe są tłumaczeniami oryginalnej instrukcji obsługi.
- Poniższa instrukcja obsługi winna być przechowywana zawsze w sposób umożliwiający jej wykorzystanie w celu uzyskania informacji dotyczących urządzenia.
- Urządzenie może być przekazywane wyłącznie wraz z instrukcją obsługi.
- Należy stosować się do wskazówek dot. bezpieczeństwa i ostrzegawczych zawartych w niniejszej instrukcji obsługi.

1.1 Symbole na stronie tytułowej

Symbol	Znaczenie
	Przed uruchomieniem należy dokładnie przeczytać niniejszą instrukcję obsługi. Jest to konieczne dla zapewnienia bezusterkowej pracy i bezpiecznej obsługi.
	Instrukcja obsługi
	Aby uniknąć porażenia prądem, nie należy dopuścić do uszkodzenia lub przecięcia kabla sieciowego.

1.2 Objasnienia rysunkowe i słowa ostrzegawcze

⚠ NIEBEZPIECZEŃSTWO! Oznacza niebezpieczeństwo prowadzące do śmierci lub ciężkich obrażeń ciała.

⚠ OSTRZEŻENIE! Oznacza potencjalne niebezpieczeństwo mogące prowadzić do śmierci lub ciężkich obrażeń ciała.

⚠ OSTROŻNIE! Oznacza potencjalne niebezpieczeństwo mogące prowadzić do średnich lub lekkich obrażeń ciała.

⚠ UWAGA! Oznacza potencjalne niebezpieczeństwo mogące prowadzić do szkód rzeczowych.

ℹ WSKAZÓWKA Szczególne wskazówki ułatwiające zrozumienie instrukcji i obsługi.

2 OPIS PRODUKTU

2.1 Użytkowanie zgodne z przeznaczeniem

Łuparka do drewna jest przeznaczona wyłącznie do rozdzielania pionowo pociętych kawałków drewna. Rozmiary kawałków drewna nie mogą być przekraczać wymiarów podanych w danych technicznych.

W strefie roboczej łuparki może przebywać tylko jedna osoba i tylko jedna osoba może ją obsługiwać.

Opisywane urządzenie jest przeznaczone do zastosowania w ramach użytku prywatnego. Każde inne zastosowanie oraz niedozwolone zmiany lub modyfikacje traktowane są jako eksploatacja niezgodna z przeznaczeniem i prowadzą do utraty gwarancji i ważności deklaracji zgodności (znak CE) oraz do wyłączenia wszelkiej odpowiedzialności producenta za szkody poniesione przez użytkownika lub osoby trzecie.

2.2 Możliwe przewidywane nieprawidłowe użycie

Wyraźnie zabronione są następujące zastosowania:

- rozdzielanie kawałków drewna zawierających metalowe elementy, takie jak gwoździe, drut, klamy itd.;
- obsługa przez kilka osób;
- używanie w atmosferze wybuchowej.

Zabronione jest każde inne zastosowanie wykraczające poza użycie zgodne z zastosowaniem.

2.3 Ryzyko szczątkowe

Nawet podczas użytkowania urządzenia zgodnie z przeznaczeniem wciąż występuje określone ryzyko resztkowego, którego nie da się wykluczyć. Z rodzaju i konstrukcji urządzenia — w zależności od zastosowania — mogą wynikać następujące, potencjalne zagrożenia:

Niebezpieczeństwo ciężkich obrażeń spowodowanych przez:

- Odrpykujące drewno i przelatujące wokół kawałki drewna podczas rozłupywania
- Kawałki drewna spadające z bocznych powierzchni składowania
- Przewrócenie urządzenia

2.4 Urządzenia zabezpieczające i ochronne

⚠ OSTRZEŻENIE! Niebezpieczeństwo skaleczenia. Niesprawne i dezaktywowane urządzenia ochronne i zabezpieczające mogą spowodować poważne obrażenia ciała.

- Jeśli urządzenia ochronne i zabezpieczające są niesprawne, należy zlecić ich naprawę.
- Nigdy nie dezaktywować urządzeń ochronnych i zabezpieczających.

2.4.1 Samoczynny wyłącznik silnikowy

Przy przeciążeniu łąparki do drewna wyłącznik samoczynny silnikowy wyłącza silnik.

Nie wolno dezaktywować wyłącznika samoczynnego silnikowego.

Jeżeli wyłącznik samoczynny silnikowy wyłączył łąparkę do drewna, należy wykonać następujące czynności:

1. Odłączyć łąparkę do drewna od sieci zasilającej.
2. Usunąć przyczynę przeciążenia.
3. Po kilkuminutowym ostygnięciu łąparkę do drewna można z powrotem podłączyć do sieci zasilającej.
4. Włączyć łąparkę do drewna.

2.4.2 Obsługa oburęczna

Klin rozszczepiający przesuwany się w dół tylko wówczas, kiedy używane są obydwa ramiona obsługowe. Pozwala to uniknąć wprowadzenia dłoni operatora do obszaru niebezpiecznego.

2.4.3 Pałak ochronny

Pałak ochronny zapobiega spadaniu rozłupanych kawałków drewna podczas operacji rozłupywania.

2.4.4 Mocowanie na podłożu

Tylko w przypadku LSV 550/6: Mocowanie na podłożu zapobiega przewróceniu się łąparki do drewna i poważnym obrażeniom ciała.

2.5 Symbole umieszczone na urządzeniu

Symbol	Znaczenie
	Przed uruchomieniem przeczytać instrukcję eksploatacji!
	Nosić obuwie ochronne!
	Zakładać rękawice ochronne!
	Używać ochrony słuchu i okularów ochronnych!
	Niebezpieczeństwo poślizgnięcia się! Utrzymywać czystość w obszarze roboczym!
	Niebezpieczeństwo potknięcia się! Utrzymywać czystość w obszarze roboczym!
	Nie usuwać ani nie modyfikować urządzeń zabezpieczających i ochronnych!
	Nie usuwać oleju hydraulicznego do środowiska!
	Chronić urządzenie przed deszczem i wilgocią!
	Nie zbliżać dłoni do ruchomych części!

Symbol	Znaczenie
	Nie usuwać zakleszczonych kawałków drewna dłońmi!
	Przed rozpoczęciem konserwacji odłączyć urządzenie od sieci zasilania elektrycznego!
	Nie zbliżać dłoni do klina rozszczeplającego!
	Nie wpuszczać osób postronnych do obszaru niebezpiecznego!
	Punkt podwieszenia haka dźwigu

2.6 Wymagania elektryczne

2.6.1 Zasilanie sieciowe

⚠ NIEBEZPIECZEŃSTWO! Ryzyko porażenia prądem w przypadku użytkowania bez wyłącznika różnicowoprądowego. Używanie urządzenia bez wyłącznika różnicowoprądowego w przyłączy sieciowym może prowadzić do ciężkich urazów, a nawet śmierci w wyniku porażenia prądem.

- Przed podłączeniem urządzenia sprawdzić, czy w przyłączy sieciowym jest wyłącznik różnicowoprądowy dla maksymalnego znamionowego prądu różnicowego zadziałania o wartości 0,03 A.
- Jeśli nie można ustalić występowania wyłącznika różnicowoprądowego: Zastosować dodatkowe ruchome urządzenie zabezpieczające przed prądem przeciążeniowym i zwarciovym.

- AC 230 V / 50 Hz
- Minimalny bezpiecznik przyłączy sieciowego = 16 A

2.6.2 Kabel sieciowy

⚠ OSTRZEŻENIE! Zagrożenie urazami spowodowanymi porażeniem prądem. Wadliwy kabel sieciowy może być przyczyną ciężkich urazów spowodowanych porażeniem prądem.

- Upewnić się, że kabel sieciowy nie jest przecięty ani uszkodzony w inny sposób.
- Używać kabla w osłonie gumowej klasy H07RN-F zgodnego z normą VDE 0282, część 14, z żyłami o powierzchni przekroju poprzecznego nie mniejszej niż 2,5 mm².
- Maksymalna dopuszczalna długość kabla wynosi 10 m. Większa długość kabla spowoduje zmniejszenie mocy silnika, a w efekcie możliwości łuparki do drewna.
- Kabel sieciowy, wtyczka sieciowa i gniazdko muszą być nieuszkodzone. Uszkodzony kabel sieciowy (np. z pęknięciami, przecięciami, zgnieceniami lub zagięciami izolacji) nie powinien być używany.
- Naprawy kabla sieciowego, wtyczki i gniazdka mogą być wykonywane wyłącznie przez specjalistyczne warsztaty elektryczne.
- Połączenia wtykowe należy chronić przed wilgocią.
- W przypadku uszkodzenia kabla sieciowego należy natychmiast odłączyć zasilanie.

Kabel sieciowy musi spełniać następujące wymagania:

W przypadku LSV 550/6:

- odpowiedni do prądu 230 V AC
- 3 żyły (1P + N + PE)
- Maksymalna długość kabla: 10 m

W przypadku LSV 560/8:

- odpowiedni do prądu 400 V AC
- 5 żył (3P + N + PE)
- Maksymalna długość kabla: 10 m

2.7 Zakres dostawy

Sprawdzić po rozpakowaniu, czy wszystkie elementy zostały dostarczone. Rozpakowywanie urządzenia: patrz *Rozdział 4 "Rozpakowywanie urządzenia (05)", strona 135.*

2.7.1 Zakres dostawy dla LSV 550/6 (03)

Nr	elementu
1	Urządzenie bazowe
2	Ramiona obsługowe (2x)

Nr	elementu
3	Pazury chwytne (2x)
4	Pałak ochronny (2x)
5	Koła (2x)
6	Stół łuparki z bocznymi powierzchniami składowania
7	Instrukcja obsługi
8	Worek z małymi częściami

2.7.2 Zakres dostawy dla LSV 560/8 (04)

Nr	elementu
1	Urządzenie bazowe
2	Ramiona obsługowe (2x)
3	Pazury chwytne (2x)
4	Pałak ochronny (2x)
5	Koła (2x)
6	Stół łuparki z bocznymi powierzchniami składowania
7	Instrukcja obsługi
8	Worek z małymi częściami

2.8 Przegląd produktu (01, 02)

Łuparki składają się z następujących komponentów:

Nr	elementu
1	Klin rozszczepiający
2	Uchwyt transportowy
3	Kolumna rozszczepiająca
4	Regulowane pazury chwytne
5	Stół łuparki
6	Boczne powierzchnie składowania
7	Silnik
8	Ostona cokołu
9	Koła transportowe
10	Śruby ustalające do prętów podnoszących
11	Pałak ochronny (2x)

Nr	elementu
12	Ramiona obsługowe z dźwignią obsługową i osłoną dłoni
13	Pałak łączący ramion obsługowych
14	Wtyczka sieciowa
15	Śruba odpowietrzająca i wlew oleju hydraulicznego
16	Podstawa urządzenia. W przypadku LSV 550/6: z otworami do zamocowania na podłożu.
17	Zielony i czerwony przycisk do wł./wyl.

3 ZASADY BEZPIECZEŃSTWA

⚠ NIEBEZPIECZEŃSTWO! Śmiertelne niebezpieczeństwo i niebezpieczeństwo najcięższych obrażeń! Nieznajomość zasad bezpieczeństwa i instrukcji obsługi może prowadzić do najcięższych obrażeń, a nawet śmierci.

- Przed użyciem urządzenia należy przestrzegać wszystkich zasad bezpieczeństwa i wskazówek podanych w niniejszej instrukcji obsługi oraz w instrukcjach, do których odniesienia się w niej znajdują.
- Wszystkie dołączone dokumenty należy zachować do późniejszego wykorzystania.

3.1 Operator

- Osoby poniżej 16. roku życia oraz niezaznajomione z instrukcją obsługi nie mogą używać urządzenia. Przestrzegać wszelkich ewentualnych krajowych przepisów dotyczących bezpieczeństwa w zakresie minimalnego wieku użytkownika.
- Niedoświadczona osoba obsługująca musi zostać poinstruowana i przeszkolona w zakresie obsługi urządzenia.
- Zabrania się eksploatacji urządzenia pod wpływem alkoholu, środków odurzających lub leków.

3.2 Środki ochrony osobistej

- Aby uniknąć urazów głowy i kończyn oraz uszkodzenia słuchu, należy nosić na sobie przewidziane przepisami odzież i wyposażenie ochronne.
- Odzież musi ściśle przylegać do ciała i nie może przeszkadzać w pracy. Długie włosy należy zabezpieczyć siatką. Nigdy nie nosić

luźnych ubrań lub dodatków, które mogą zostać wciągnięte przez urządzenie, np. szali, szerokich koszul, długich łańcuszków.

- Środki ochrony osobistej:
 - Ochrona słuchu i okulary ochronne
 - długie spodnie i wytrzymałe obuwie
 - rękawice ochronne

3.3 Bezpieczeństwo na stanowisku pracy

- Pracować tylko przy świetle dziennym lub bardzo jasnym sztucznym świetle.
- Należy upewnić się, że urządzenie jest stabilne:
 - Urządzenie wolno użytkować tylko na stabilnym i równym podłożu.
 - Przymocować urządzenie do podłogi (jeśli przewidziano na urządzeniu).
- Nigdy nie wystawiać urządzenia na działanie deszczu lub śniegu. Wniknięcie wody do urządzenia może spowodować porażenie prądem elektrycznym.

3.4 Bezpieczeństwo osób, zwierząt i rzeczy materialnych

- Należy mieć na uwadze, że użytkownik odpowiada za wypadki i szkody wyrządzone osobom trzecim lub ich własności.
- Używać urządzenia tylko do prac, do których jest przeznaczone. Zastosowanie niezgodne z przeznaczeniem może prowadzić do obrażeń lub uszkodzeń.
- Włączać urządzenie tylko wówczas, gdy w obszarze roboczym nie przebywają inne osoby ani zwierzęta.
- Zachować bezpieczny odstęp od osób i zwierząt lub wyłączyć urządzenie, gdy zbliżają się do niego osoby lub zwierzęta.

3.5 Bezpieczeństwo urządzenia

- Używać urządzenia tylko w następujących warunkach:
 - Urządzenie nie jest zabrudzone.
 - Urządzenie nie wykazuje uszkodzeń.
 - Wszystkie elementy obsługowe muszą być sprawne.
- Nie przeciążać urządzenia. Jest ono przeznaczone do lekkich prac na terenach prywatnych. Przeciążenia powodują uszkodzenia urządzenia.
- Nigdy nie używać urządzenia ze zużyтыми lub uszkodzonymi częściami. Uszkodzone części zawsze wymieniać na oryginalne części za-

mienne producenta. Użytkowanie urządzenia ze zużyтыми lub uszkodzonymi częściami powoduje unieważnienie roszczeń gwarancyjnych po stronie producenta.

- Naprawy mogą przeprowadzać wyłącznie kompetentne zakłady naprawcze lub nasze punkty serwisowe.

3.6 Wskazówki dotyczące bezpieczeństwa obsługi

- Nigdy nie pozostawiać bez nadzoru urządzenia gotowego do pracy.
- Po każdym zastosowaniu należy wyczyścić urządzenie.
- Zabezpieczyć urządzenie przed nieuprawnionym dostępem.
- Urządzenie powinno być używane tylko przez jedną osobę.
- Nigdy nie przemieszczać urządzenia z uruchomionym silnikiem.
- Odłączyć urządzenie od sieci zasilającej w przypadku:
 - konserwacji i czyszczenia
 - prac regulacyjnych
 - Transport
 - przerw w pracy
 - zakłóceń
- Nie sięgać do obszaru rozłupywania podczas operacji rozłupywania i nie chwycić klina do rozłupywania.

4 ROZPAKOWYWANIE URZĄDZENIA (05)

⚠ OSTRZEŻENIE! Ryzyko zmiążdżenia powodowane przez przewracające się urządzenie! Urządzenie jest ciężkie! W przypadku przewrócenia urządzenia może dojść do zmiążdżenia części ciała i ciężkiego urazu.

- Rozpakowywaniem urządzenia muszą się zajmować co najmniej dwie osoby!
- Unikać przechylenia urządzenia przez podkładanie bloków i klinów!

Jeśli pudło z łuparką nie jest ustawione pionowo:

1. We dwie osoby unieść pudło (05/1) po jednej stronie (05/a). Nie dopuścić do jego przesunięcia. W razie potrzeby: podłożyć blok (05/2) w celu podparcia pudła.
2. Wyrównać pudło na tyle, aby stało pionowo i równo.

- Ostrożnie przeciąć pudło nożem (05/3) na dolnej krawędzi, aby nie uszkodzić urządzenia.
- Zdjąć pudło z urządzenia (05/b).
- Skontrolować zakres dostawy (patrz *Rozdział 2.7 "Zakres dostawy", strona 133*).

5 MONTAŻ

⚠ OSTRZEŻENIE! Zagrożenia wynikłe z niekompletnego montażu! Eksploatacja niekompletnie zmontowanego urządzenia może prowadzić do poważnych obrażeń ciała.

- Urządzenie eksploatować tylko wówczas, gdy zostało całkowicie zmontowane.
- Przed włączeniem sprawdzić, czy wszystkie urządzenia zabezpieczające i ochronne występują i są sprawne.

5.1 Montaż dla LSV 550/6 (06 – 16)

5.1.1 Montaż kół [LSV 550/6] (06)

Wykonać następujące kroki dla każdego koła:

- Wykręcić śrubę (06/1) z zamocowania (06/2) i podstawy urządzenia (06/3) i wyjąć śrubę razem z zamocowaniem.
- Zamontować oś przetykową:
 - Wprowadzić oś przetykową (06/4) w zamocowanie od dołu i przytrzymać na podstawie urządzenia.
 - Wstawić śrubę (06/1) w znajdujące się nad sobą otwory zamocowania i osi przetykowej i potem wkręcić mocno w podstawę urządzenia.
- Nasunąć koło (06/5) i podkładkę (06/6) na osi przetykowej.
- Włożyć zawleczkę:
 - Wcisnąć zawleczkę (06/7) przez otwór osi przetykowej.
 - Wygiąć i rozeprzeć ząbki zawleczeni w przeciwnych kierunkach.
- Nalożyć kołpak koła (06/8).

5.1.2 Montaż stołu łuparki [LSV 550/6] (07 – 09)

- Wykręcić uchwyty gwiazdowe (07/1) z zamocowań bocznych (07/2) tak bardzo, aby można było wprowadzić stół łuparki.
- Obrócić boczne powierzchnie składowania (08/1) stołu łuparki (08/2) tak bardzo do góry (08/a), aż zablokują się i utworzą ze stołem łuparki jedną płaszczyznę.

- Wprowadzić stół łuparki (09/1) w zamocowania boczne (09/2) (09/a), aż zablokują się haki (09/3) stołu łuparki.
- Wkręcić mocno uchwyty gwiazdowe (09/4) w zamocowania boczne, aby ustalić stół łuparki.

Demontaż stołu łuparki należy wykonać w odwrotnej kolejności.

5.1.3 Montaż ramion obsługowych [LSV 550/6] (10 – 13)

Wykonać następujące kroki dla każdego ramienia obsługowego:

- Wprowadzić śrubę M10 x 25 (11/1) z nałożoną małą podkładką (11/2) przez otwór ramienia obsługowego (11/3).
- Nalożyć ramię obsługowe na płytę poprzeczną (12/4). Przy tym równomiernie przeprowadzić:
 - Dźwignię (12/5) sterowania pracą pompy hydraulicznej do zagłębienia ramienia obsługowego.

Wskazówka: *Uważać przy tym, aby dźwignia była prawidłowo wprowadzona!*

 - Ustawić nad sobą odpowiednio otwory ramienia obsługowego i płyty poprzecznej.
 - Przełożyć śrubę (11/1) razem z małą podkładką (11/2) przez otwory.
- Wstawić dużą podkładkę (12/6) między ramię obsługowe i płytę poprzeczną. Przy tym równomiernie przeprowadzić:
 - Unieść ramię obsługowe o niewielki kawałek
 - Śrubę (11/1) unieść tylko na tyle daleko, aby można było wprowadzić dużą podkładkę.
 - Wstawić śrubę (11/1) przez otwory ramienia obsługowego, małej i dużej podkładki oraz płyty poprzecznej.
- Wprowadzić małą podkładkę (13/7) i nakrętkę samokontruującą (13/8) od dołu na śrubę i pewnie dokręcić.

5.1.4 Montaż pazurów chwytnych z pałąkiem ochronnym [LSV 550/6] (14 – 16)

Montaż pałąka ochronnego (14, 16)

1. Nałożyć długi pałąk ochronny (16/1) na lewy pazur chwytny (16/2):
 - Przełożyć dwie śruby M6 x 16 (14/1) od góry przez pałąk ochronny i pazur chwytny.
 - Wprowadzić podkładkę (14/2) i nakrętkę samokontrującą (14/3) od dołu na każdą śrubę i pewnie dokręcić.
2. Nałożyć pałąk ochronny 16/3) na prawy pazur chwytny (16/4):
 - Przełożyć dwie śruby M6 x 16 (14/4) od góry przez pałąk ochronny i pazur chwytny.
 - Wprowadzić podkładkę (14/5) i nakrętkę samokontrującą (14/6) od dołu na każdą śrubę i pewnie dokręcić.

Montaż pazurów chwytnych (15, 16)

Wykonać następujące kroki dla obu pazurów chwytnych:

1. Nałożyć odpowiednio jedną podkładkę (15/1) na jedną śrubę uchwytu gwiazdowego (15/2).
2. Jak pokazano na ilustracji (16):
 - Lewy pazur chwytny (15/3, 16/2) nałożyć na lewe ramię obsługowe (15/4).
 - Prawy pazur chwytny (15/5, 16/4) nałożyć na prawe ramię obsługowe (15/6).
3. Wprowadzić odpowiednio dwie śruby uchwytu gwiazdowego razem z podkładkami do jednego pazura chwytneho i pewnie dokręcić.

5.2 Montaż dla LSV 560/8 (18 – 28)

5.2.1 Montaż kół [LSV 560/8] (18)

Wykonać następujące kroki dla każdego koła:

1. Nałożyć następujące elementy na oś przetykową (18/1):
 - koło (18/2)
 - 2 podkładki (18/3)
2. Oś przetykową wraz z kołem i podkładkami wsunąć do łożyska (18/4) aż do ogranicznika.
3. 1 podkładkę (18/5) włożyć na oś przetykową.
4. Wcisnąć zawleczkę sprężynową (18/6) przez otwór osi przetykowej, aż do zatrzasknięcia.
5. Nałożyć kołpak koła (18/7).

5.2.2 Montaż stołu łuparki [LSV 560/8] (19 – 21)

1. Wykręcić uchwyty gwiazdowe (19/1) z zamocowań bocznych (19/2) tak bardzo, aby można było wprowadzić stół łuparki.
2. Obrócić boczne powierzchnie składowania (20/1) stołu łuparki (20/2) tak bardzo do góry (20/a), aż zablokują się i utworzą ze stołem łuparki jedną płaszczyznę.
3. Wsunąć stół łuparki (21/1) w zamocowania boczne (21/2) (21/a), aż zablokują się haki (21/3) stołu łuparki.
4. Wkręcić mocno uchwyty gwiazdowe (21/4) w zamocowania boczne, aby ustalić stół łuparki.

Demontaż stołu łuparki należy wykonać w odwrotnej kolejności.

5.2.3 Montaż ramion obsługowych [LSV 560/8] (22 – 25)

Wykonać następujące kroki dla każdego ramienia obsługowego:

1. Wyjąć sworznie ustalające (23):
 - Wyjąć zawleczkę sprężynową (23/1) ze sworzni ustalających (23/2).
 - Wyciągnąć sworznie ustalające z wieszaka poprzecznego (23/3) (23/a).
2. Cienko nasmarować ramię obsługowe (22/1) w miejscach (22/A) i (22/B) smarem.
3. Wprowadzić nasmarowane ramię obsługowe (24). Przy tym równomiernie przeprowadzić:
 - Wprowadzić ramię obsługowe (24/4) do wieszaka poprzecznego (24/5).
 - Wprowadzić ramię obsługowe na dźwignię (24/6) do sterowania pracą pompy hydraulicznej.
 - Ustawić odpowiednio nad sobą otwory ramienia obsługowego i wieszaka poprzecznego w celu wprowadzenia sworzni ustalającego.
4. Wprowadzić sworznie ustalające (25):
 - Wprowadzić sworznie ustalające (25/7) do położonych nad sobą otworów wieszaka poprzecznego i ramienia obsługowego aż do ogranicznika (25/b).
 - Wprowadzić zawleczkę sprężynową (25/8) do otworu sworzni ustalającego aż do zatrzasknięcia.

5.2.4 Montaż pazurów chwytnych z pałąkiem ochronnym [LSV 560/8] (26 – 28)

Montaż pałąka ochronnego (26, 28)

- Należy dołożyć długi pałąk ochronny (28/1) na lewy pazur chwytny (28/2):
 - Przełożyć dwie śruby M6 x 16 (26/1) od góry przez pałąk ochronny i pazur chwytny.
 - Wprowadzić podkładkę (26/2) i nakrętkę samokontrującą (26/3) od dołu na każdą śrubę i pewnie dokręcić.
- Należy dołożyć pałąk ochronny (28/3) na prawy pazur chwytny (28/4):
 - Przełożyć dwie śruby M6 x 16 (26/4) od góry przez pałąk ochronny i pazur chwytny.
 - Wprowadzić podkładkę (26/5) i nakrętkę samokontrującą (26/6) od dołu na każdą śrubę i pewnie dokręcić.

Montaż pazurów chwytnych (27, 28)

Wykonać następujące kroki dla obu pazurów chwytnych:

- Należy dołożyć odpowiednio jedną podkładkę (27/1) na jedną śrubę uchwytu gwiazdowego (27/2).
- Jak pokazano na ilustracji (28):
 - Lewy pazur chwytny (27/3, 28/2) należy dołożyć na lewe ramię obsługowe (27/4).
 - Prawy pazur chwytny (27/5, 28/4) należy dołożyć na prawe ramię obsługowe (27/6).
- Wprowadzić odpowiednio dwie śruby uchwytu gwiazdowego razem z podkładkami do jednego pazura chwytnego i pewnie dokręcić.

6 URUCHOMIENIE

6.1 Ustawić i podłączyć łuparkę

⚠ OSTRZEŻENIE! Ryzyko urazów powodowanych przez przewracającą się łuparkę do drewna. Przewracająca się łuparka do drewna może powodować ciężkie urazy ciała i szkody.

- Łuparkę do drewna należy ustawić poziomo na równym i twardym podłożu.
 - Nie układać żadnego materiału pod łuparkę do drewna w celu zmiany wysokości lub poprawy stabilności urządzenia.
- Łuparkę do drewna należy ustawić poziomo i bezpiecznie, aby zapobiec jej przewróceniu się.

- Tylko w przypadku LSV 550/6: Łuparkę do drewna przymocować na podstawie maszyny za pomocą dwóch odpowiednich śrub (17/1) i ewentualnych kołków na podłożu, aby zabezpieczyć ją przed przewróceniem się.
- Kabel sieciowy przeprowadzić w taki sposób, aby nie mógł być załamany, ścisniony ani w inny sposób uszkodzony.
- Otworzyć śrubę odpowietrzającą (01/15, 02/15) wykonując ok. 1 - 2 obrotów, tak aby mogło wydostać się powietrze, które jest wypierane podczas pracy przez nagrzewający i rozprężający się olej.
- Podłączyć kabel sieciowy do gniazda (01/14, 02/14) urządzenia, a następnie do sieci zasilania elektrycznego.
Wskazówka: Podczas odłączania najpierw oddzielić kabel sieciowy od sieci zasilania elektrycznego.

6.2 Sprawdzanie kierunku obrotów silnika [LSV 560/8] (29)

UWAGA! Niebezpieczeństwo uszkodzenia pompy hydraulicznej. Nieprawidłowy kierunek obrotów silnika spowoduje uszkodzenie pompy hydraulicznej.

- Włączona łuparkę do drewna należy natychmiast wyłączyć, jeśli silnik obraca się w niewłaściwym kierunku lub jeśli klin rozszczepiający nie porusza się do góry.
 - Zmienić biegunowość faz napięcia sieciowego.
- Jednocześnie wykonaj następujące czynności:
 - Nacisnąć zielony przycisk (29/1), a następnie czerwony przycisk (29/2), aby umożliwić krótki rozbieg silnikowi.
 - Przez szczeliny wentylacyjne (29/3) obserwować, w którym kierunku obraca się silnik. Kierunek obrotów musi być zgodny ze strzałką (29/4) na silniku, a klin rozszczepiający musi się poruszać do góry.
Wskazówka: Gdy klin rozszczepiający znajduje się już w najwyższym położeniu, ścisnąć ramiona obsługowe krótko ze sobą i krótko do dołu.
 - Jeśli kierunek obrotów nie jest zgodny lub klin rozszczepiający nie porusza się:
 - Natychmiast zatrzymać silnik.
 - Zmienić biegunowość faz napięcia sieciowego: patrz Rozdział 6.3 "Zmiana biegu-

nowości faz napięcia sieciowego [LSV 560/8] (30)", strona 139.

6.3 Zmiana biegunowości faz napięcia sieciowego [LSV 560/8] (30)

1. Natychmiast wyłączyć łuparkę do drewna i odłączyć kabel sieciowy.
2. Wprowadzić śrubokręt do rowków prostych do zmiennika faz (30/1) w gniazdku sieciowym (30/2) łuparki do drewna.
3. Wcisnąć zmiennik faz i przekręcić nim o 180°.
4. Podłączyć kabel sieciowy.
5. Włączyć łuparkę do drewna i ponownie sprawdzić kierunek obrotów silnika, patrz *Rozdział 6.2 "Sprawdzanie kierunku obrotów silnika [LSV 560/8] (29)", strona 138.*

6.4 Wykonanie kontroli działania (31)

1. Nacisnąć zielony przycisk (31/1) w celu włączenia. Klin rozszczepiający (31/2) automatycznie przemieszcza się do góry.
 - Gdy klin rozszczepiający znajdzie się w najwyższym położeniu, krótko ścisnąć oba ramiona obsługowe (31/3) ze sobą i do dołu, a następnie wyłączyć i ponownie włączyć łuparkę do drewna. Nacisnąć czerwony przycisk (31/4) w celu wyłączenia.
 - W przypadku modelu LSV 560/8, jeśli klin rozszczepiający nie przemieszcza się o góry: Natychmiast wyłączyć łuparkę do drewna, aby uniknąć uszkodzenia urządzenia. Sprawdzić i ewentualnie skorygować kierunek obrotów silnika (patrz *Rozdział 6.2 "Sprawdzanie kierunku obrotów silnika [LSV 560/8] (29)", strona 138.*)
2. Wykonanie kontroli działania:
 - Obydwa ramiona obsługowe równocześnie ścisnąć ze sobą i do dołu. Klin rozszczepiający musi się przemieścić w dół i zatrzymać ok. 5 cm nad najwyższym położeniem stołu.
 - Zwolnić jedno z dwóch ramion obsługowych. Klin rozszczepiający musi się zatrzymać w bieżącym położeniu.
 - Zwolnić równocześnie obydwa ramiona. Klin rozszczepiający przemieszcza się do góry.

7 OBSŁUGA

⚠ OSTRZEŻENIE! Ryzyko urazu w przypadku obsługiwanym przez więcej niż jedną osobę. Obsługiwanie urządzenia przez dwie osoby lub więcej może prowadzić do poważnych urazów.

- Urządzenie należy obsługiwać samodzielnie i nie sięgać do obszaru rozłupywania podczas łupania drewna.
- Nie dopuszczają innych osób, a w szczególności nie pozwalać, by chwyciły kawałek drewna, który jest już rozłupywany.

⚠ UWAGA! Ryzyko uszkodzenia w przypadku nieprawidłowej obsługi. Nieprawidłowe rozszczepianie kawałków drewna może spowodować uszkodzenie lub zniszczenie urządzenia.

- Kawałek drewna należy zawsze ustawiać na stole łuparki pionowo, tzn. zgodnie z kierunkiem włókien drewna, a nigdy nie poziomo.
- Nigdy nie wymuszać rozszczepiania kawałka drewna przez kilka sekund.

⚠ OSTRZEŻENIE! Ryzyko odniesienia urazu spowodowanego przez odpryskujące drewno. Składowane drewno twarde, nieregularnie wyrośnięte konary, nierównomierne kawałki drewna i kawałki drewna z wieloma sękami sprzyjają odpryskiwaniu przy rozszczepianiu. Wyrzucane kawałki drewna mogą spowodować ciężkie urazy.

- Należy rozłupywać tylko proste kawałki drewna o prostopadłych i równych powierzchniach cięcia.
- Należy bezwzględnie nosić zalecaną odzież ochronną.

7.1 Przed każdym użyciem

⚠ OSTRZEŻENIE! Ryzyko urazów powodowanych przez wadliwe urządzenie. Używanie wadliwego urządzenia może prowadzić do ciężkich urazów i uszkodzenia urządzenia.

- Urządzenie może być używane tylko wówczas, jeśli nie jest uszkodzone ani zniszczone oraz jeśli żadne części nie brakują ani nie są poluzowane.

1. Dokonać kontroli wzrokowej łuparki do drewna.
 - Łuparka do drewna nie powinna być włączana, jeśli jakieś części brakują, są uszkodzone lub poluzowane.

2. Dokonać kontroli wzrokowej kabla sieciowego.
 - Uszkodzony kabel zasilający (np. z pęknięciami, przecięciami, zgnieceniami lub zagięciami izolacji) nie powinien być używany.
3. Dokonać kontroli wzrokowej pod kątem wycieku płynu hydraulicznego.
 - Łuparka do drewna nie powinna być używana, jeśli występuje wyciek oleju hydraulicznego.
4. Powierzchnie ślizgowe kolumny rozszczepiającej i klina rozszczepiającego należy oczyścić, a następnie nasmarować (patrz *Rozdział 8.1.1 "Smarowanie powierzchni ślizgowych (35)", strona 141*).
5. Wykonać sprawdzenie funkcji ramienia obsługowego (patrz *Rozdział 6.4 "Wykonanie kontroli działania (31)", strona 139*).

7.2 Zakładanie stołu łuparki

1. Stół łuparki zakładać z rozłożonymi bocznymi powierzchniami składowania na łuparce do drewna (patrz *Rozdział 5.2.2 "Montaż stołu łuparki [LSV 560/8] (19 – 21)", strona 137*).

7.3 Ustawianie ograniczenia suwu (32)

1. Ustawić kawałek drewna na stole łuparki.
2. Równocześnie docisnąć oba ramiona obsługowe w dół, aby przemieścić klin rozszczepiający w dół.
3. Kiedy klin rozszczepiający znajdzie się o ok. 3 - 5 cm nad kawałkiem drewna: Zwolnić jedno ramię obsługowe, aby zatrzymać klin rozszczepiający w bieżącym położeniu.
4. Wyłączyć urządzenie.
5. Poluzować śruby ustalające (32/1) i przesunąć pręt podnoszący (32/2) maksymalnie do góry (32/a).
6. Ponownie mocno dokręcić śruby ustalające.
7. Włączyć urządzenie. Klin rozszczepiający przemieszcza się do góry.

7.4 Regulacja pazurów chwytnych (33)

Na każdym ramieniu obsługowym znajduje się pazur chwytny. Pazury chwytne mogą być przesuwane odpowiednio do średnicy kawałka drewna, który ma być rozłupywany. Ustawić obydwa pazury chwytne na jednakowy wymiar:

1. Poluzować obydwie śruby ustalające (33/1) pazurów chwytnych (33/2).

2. Przesunąć pazury chwytne na żądany wymiar.
3. Mocno dokręcić ponownie obydwie śruby ustalające.

7.5 Rozszczepianie kawałka drewna (34)

⚠ OSTROŻNIE! Ryzyko urazu spowodowane przez nieuporządkowany obszar roboczy. Porozrzucane kawałki drewna i nieporządek w obszarze roboczym powodują ryzyko potknięcia się i poślizgnięcia.

- Układać przeznaczone do rozłupania kawałki drewna w uporządkowany sposób na stercie.
- Rozłupane kawałki drewna i wióry drewna natychmiast usuwać z obszaru roboczego.

1. Ustawić pazury chwytne na średnicę kawałków drewna przeznaczonych do rozłupania (patrz *Rozdział 7.4 "Regulacja pazurów chwytnych (33)", strona 140*).
2. Ustawić kawałek drewna prostopadłe na stole łuparki i tak, aby podczas ściskania ze sobą ramion obsługowych był pewnie obejmowany przez pałąki ochronne.

Wskazówka: Kawałek drewna musi samoczynnie stać na stole łuparki. Nie wolno rozszczepiać krzywo ustawionych kawałków drewna!
3. Równocześnie zbliżyć do siebie obydwa ramiona obsługowe w taki sposób, aby kawałek drewna został zaciśnięty (34/a).
4. Obydwa ramiona obsługowe równocześnie docisnąć w dół (34/b). Klin rozszczepiający nie przemieszcza się w dół (34/c).
5. Kiedy klin rozszczepiający całkowicie rozszepi drewno: Zwolnić obydwa ramiona obsługowe, aby klin rozszczepiający przemieścił się w górę.
6. Usunąć rozszczepione kawałki drewna z obszaru roboczego.

7.6 Wyjmowanie zakleszczonego kawałka drewna

⚠ OSTROŻNIE! Ryzyko urazu w przypadku wyrzucenia zakleszczonego kawałka drewna. Wyrzucenie zakleszczonego kawałka drewna z urządzenia może być przyczyną urazów ciała i uszkodzenia urządzenia.

- Nie wolno wybijać zakleszczonego kawałka drewna narzędziem.
1. Umożliwić przemieszczenie się klina rozszczepiającego całkowicie do góry.

2. Ustawić klinowaty kawałek drewna na stole łuparki.
3. Umożliwić przemieszczenie się klina rozszczepiającego w dół. Zakleszczony kawałek drewna jest wypychany w górę przez klinowy kawałek drewna.
4. Powtarzać powyższe kroki, używając coraz większych klinów, aż do uwolnienia zakleszczonego kawałka drewna.

8 KONSERWACJA I PIELEGNACJA

⚠ OSTRZEŻENIE! Ryzyko urazu przy pracach konserwacyjnych. Nieprawidłowa konserwacja może prowadzić do ciężkich urazów i uszkodzenia urządzenia.

- Przed rozpoczęciem konserwacji odłączyć urządzenie od sieci zasilania elektrycznego.
- Naprawy urządzenia powinny być zlecane wyłącznie specjalistom.

8.1 Prace pielęgnacyjne

8.1.1 Smarowanie powierzchni ślizgowych (35)

Wykonywać regularnie, szczególnie przy rozszczepianiu kawałków drewna o dużej zawartości żywicy:

1. Oczyszczyć powierzchnie ślizgowe (35/1) kolumny rozszczepiającej (35/2) i klina rozszczepiającego (35/3).
2. Nasmarować powierzchnie ślizgowe smarem wolnym od żywicy i kwasów.

8.2 Czynności konserwacyjne

8.2.1 Ostrzenie klina rozszczepiającego

Kiedy po długim używaniu klin rozszczepiający się stępi:

1. Usunąć złogi materiału z klina rozszczepiającego odpowiednim pilnikiem i naostrzyć klin rozszczepiający.
2. Nałożyć olej lub środek smarny na obrabiane powierzchnie.

8.2.2 Kontrolowanie i uzupełnianie oleju hydraulicznego (36)

Codziennie kontrolować stan oleju i wymieniać olej hydrauliczny po 1 roku lub 150 roboczogodzinach. Do uzupełniania i wymiany należy używać oleju hydraulicznego HLP 22.

UWAGA! Ryzyko uszkodzenia urządzenia przez olej hydrauliczny. Nieprawidłowy olej hydrauliczny oraz zbyt nisku lub zbyt wysoki poziom

oleju powodują nieprawidłowe działanie oraz gromadzenie się ciepła i mogą być przyczyną uszkodzenia pompy hydraulicznej.

- Używać wyłącznie zalecanego oleju hydraulicznego.
- Regularnie sprawdzać stan oleju, a w razie potrzeby uzupełnić olej hydrauliczny.

1. Ustawić pionowo łuparkę do drewna i odłączyć ją od sieci zasilania elektrycznego.
2. Pozostawić niepracującą łuparkę do drewna przez kilka minut, aby olej mógł się osadzić w zbiorniku oleju.
3. Wykręcić wskaźnik poziomu oleju (36/1) z wlewu oleju (36/2) i wytrzeć go czystą, niestrzępiącą się szmatką.

Sprawdzić poziom oleju

1. Wprowadzić wskaźnik poziomu oleju do oporu i ponownie wyciągnąć.
2. Odczytać poziom oleju ze wskaźnika. Poziom oleju musi się zawierać między oznaczeniem poziomu maksymalnego (36/3) i minimalnego (36/4).

Uzupełnić olej hydrauliczny

Kiedy poziom oleju znajdzie się poniżej poziomu minimalnego:

1. Wlać olej hydrauliczny (36/5) do wlewu oleju. Ewentualnie użyć lejka. Do zbiornika oleju nie mogą się przedostać żadne ciała obce!
2. Sprawdzić poziom oleju (patrz wyżej).
3. Ponownie wkręcić wskaźnik poziomu oleju i lekko zamocować.

Wymienić olej hydrauliczny

Olej hydrauliczny musi być corocznie całkowicie wymieniany.

1. Ustawić naczynie na zużyty olej (36/6) pod łuparką do drewna.
2. Wykręcić śrubę spustu oleju (36/7) wraz z pierścieniem uszczelniającym (36/8) i spuścić cały olej do naczynia na zużyty olej. Prawidłowo zutylizować stary olej!
3. Nałożyć pierścień uszczelniający na śrubę spustu oleju i ponownie razem wkręcić.
4. Uzupełnić olej hydrauliczny (patrz wyżej).

9 TRANSPORT (37 – 39)

UWAGA! Niebezpieczeństwo uszkodzenia urządzenia wskutek niewłaściwego transportu. Niewłaściwy transport może być przyczyną uszkodzenia urządzenia.

- Odłączyć wtyczkę sieciową przed każdym transportem.
- Pociągnąć urządzenie tylko lekko nachylone na uchwycie transportowym.
- W przypadku użycia suwnicy: Nie podnosić urządzenia na pojedynczych elementach ani na uchwycie transportowym! Przywiązać je i unieść stabilną linką do podnoszenia.

Krótkie odległości transportowe

⚠ OSTRZEŻENIE! Ryzyko zmiążdżenia powodowane przez przewracające się urządzenie! Urządzenie jest ciężkie! W przypadku przewrócenia urządzenia może dojść do zmiążdżenia części ciała i ciężkiego urazu.

- Zachować najwyższą ostrożność podczas transportowania urządzenia.
- Usunąć przeszkody z planowanej drogi transportu.

1. Obiema rękami umieścić łuparkę do drewna w uchwycie transportowym (37/1) i lekko przechylić, aby ją ustawić (37/a) na kołach (37/2).
2. Przeciągnąć łuparkę do drewna w uchwycie transportowym dożądanego miejsca (37/b).

Długie odległości transportowe

- W celu podniesienia za pomocą dźwigu: Urządzenie należy podnosić tylko mocując je w przewidzianych do tego celu punktach zawieszania (38/1, 39/1)!
- W celu przewiezienia samochodem ciężarowym: Umocować urządzenie przy użyciu pasów transportowych, aby zapobiec niekontrolowanym ruchom!

10 PRZECHOWYWANIE

1. Odłączyć łuparkę do drewna od sieci zasilającej.
2. Po każdym użyciu należy dokładnie wyczyścić urządzenie i, jeśli są dostępne, założyć pokrywę ochronne. Klin rozszczepiający musi się znaleźć w położeniu końcowym.
3. W przypadku ograniczonego miejsca przechowywania: Stół łuparki można zdemontować

(patrz *Rozdział 5.2.2 "Montaż stołu łuparki [LSV 560/8] (19 – 21)", strona 137*).

4. Ustawić urządzenie na równym i stabilnym podłożu i umocować, aby uniknąć jego przewrócenia.
5. Urządzenie przechowywać w suchym, zamkniętym pomieszczeniu niedostępnym dla dzieci.

11 UTYLIZACJA

Wskazówki dotyczące ustawy o zużyтым sprzęcie elektrycznym i elektronicznym (ElektroG)



- Zużyte urządzenia elektryczne i elektroniczne nie mogą być utylizowane z odpadami z gospodarstwa domowego, lecz należy przekazać je do osobnej zbiórki lub utylizacji.
- Zużyte baterie lub akumulatory, które nie są na stałe wbudowane w zużytym urządzeniu, należy wyciągnąć przed oddaniem urządzenia! Ich utylizacja jest regulowana przez ustawę o zużytych bateriach.
- Właściciele lub użytkownicy urządzeń elektrycznych i elektronicznych są prawnie zobowiązani do ich oddania po zużyciu.
- Użytkownik końcowy odpowiada za usunięcie danych osobowych z utylizowanego urządzenia!

Symbol przekreślonego pojemnika na odpady oznacza, że zużyte urządzenia elektryczne i elektroniczne nie mogą być utylizowane razem z odpadami z gospodarstwa domowego.

Zużyte urządzenia elektryczne i elektroniczne można nieodpłatnie oddać w następujących punktach zbiórki:

- publiczne punkty utylizacji lub zbiórki odpadów (np. komunalne punkty składowania odpadów);
- punkty sprzedaży urządzeń elektrycznych (stacjonarne i online), o ile sprzedawcy są zobowiązani do odbioru lub oferują tę usługę dobrowolnie.

Wszystkie powyższe zasady obowiązują wyłącznie w odniesieniu do urządzeń sprzedawanych i instalowanych na terenie Unii Europejskiej i objętych dyrektywą 2012/19/UE. W krajach nienależących do Unii Europejskiej obowiązywać mogą inne przepisy dotyczące utylizacji urządzeń elektrycznych i elektronicznych.

12 OBSŁUGA KLIENTA/SERWIS

Wszelkie pytania dotyczące gwarancji, naprawy lub części zamiennych należy kierować do najbliższego punktu serwisowego AL-KO. Można go znaleźć w następującej witrynie internetowej: www.al-ko.com/service-contacts

13 POMOC W PRZYPADKU USTEREK

W przypadku zakłóceń natychmiast wyłączyć łąparkę do drewna i odłączyć wtyczkę sieciową!

⚠ OSTROŻNIE! Niebezpieczeństwo skałeczenia. Poruszające się części urządzenia o ostrych krawędziach mogą spowodować obrażenia.

- Podczas wykonywania prac związanych z konserwacją, pielęgnacją i czyszczeniem należy zawsze nosić rękawice ochronne!

📌 WSKAZÓWKA W przypadku zakłóceń, które nie zostały wymienione w tej tabeli, lub takich, których nie można usunąć we własnym zakresie, należy skontaktować się z naszym działem obsługi klienta.

Usterka	Przyczyna	Usuwanie
Silnik nie uruchamia się.	Nastąpiło wyłączenie samoczynnego wyłącznika silnikowego.	Zaczeekać, aż silnik ostygnie.
	Uszkodzona wtyczka lub gniazdko	Zlecić sprawdzenie i ewentualną wymianę elektrykowi.
	Wadliwy kabel sieciowy	Zlecić sprawdzenie i ewentualną wymianę elektrykowi.
	Wadliwy silnik	Zlecić sprawdzenie i ewentualną wymianę elektrykowi.
Zielony przycisk nie utrzymuje się po wciśnięciu	Brak przewodu zerowego lub jedna faza nie jest podłączona.	Zlecić sprawdzenie i ewentualną wymianę elektrykowi.
	Wadliwy przełącznik	
Kil rozszczepiający nie wysuwa się/nie wsuwa się, ale silnik pracuje.	Za mało oleju hydraulicznego	Uzupelnić olej hydrauliczny.
	Wadliwa pompa hydrauliczna	Zlecić wymianę specjalistycznemu warsztatowi lub punktowi serwisowemu AL-KO.
	Zawór nie jest otwarty z powodu poluzowanego połączenia.	Zamocować poluzowane części.
	Wygięta dźwignia obsługowa lub części łączące	Zlecić naprawę wygiętych części łączących.
	W przypadku LSV 560/8: Nie właściwy kierunek obrotów silnika z powodu nieprawidłowego podłączenia faz napięcia sieciowego	Zmienić biegunowość faz napięcia sieciowego na wtyczce łąparki do drewna. Zlecić sprawdzenie i ewentualnie skorygowanie elektrykowi.

Usterka	Przyczyna	Usuwanie
Brak mocy klina rozszczepiającego.	Za mało oleju hydraulicznego	Uzupełnić olej hydrauliczny.
	Wygięty drążek uruchamiający	Zlecić wymianę specjalistycznemu warsztatowi lub punktowi serwisowemu AL-KO.
Nietypowe odgłosy i drgania	Za mało oleju hydraulicznego	Uzupełnić olej hydrauliczny.
Pompa hydrauliczna świszczce, klin rozszczepiający przesuwają się gwałtownie.	Za mało oleju hydraulicznego	Uzupełnić olej hydrauliczny.
	Powietrze w obwodzie hydraulicznym	Odkręcić śrubę odpowietrzającą.
Silnik mocno się nagrzewa.	Za mała powierzchnia przekroju poprzecznego przedłużacza	Zastosować przedłużacz o większej powierzchni przekroju poprzecznego.
	Brakująca faza	Zlecić sprawdzenie i ewentualnie skorygowanie elektrykowi.

14 GWARANCJA

Ewentualne wady materiałowe lub produkcyjne w urządzeniu usuwamy przed upływem ustawowego okresu przedawnienia roszczeń z tytułu rękojmi za wady fizyczne, dokonując wedle naszego uznania naprawy lub wymiany produktu. Okres przedawnienia ustalany jest zgodnie z prawem obowiązującym w kraju, w którym produkt został zakupiony.

Gwarancja obowiązuje tylko w przypadku:

- zastosowania się do treści niniejszej instrukcji obsługi
- prawidłowego postępowania,
- stosowania oryginalnych części zamiennych.

Gwarancja wygasa w przypadku:

- samodzielnych prób naprawy,
- samodzielnych zmian technicznych,
- zastosowania niezgodnie z przeznaczeniem.

Gwarancja nie obejmuje:

- uszkodzeń lakieru spowodowanych zwykłym zużyciem
- części zużywalnych, oznaczonych na wykazie części zamiennych ramką [xxxxxx (x)].

Okres gwarancji rozpoczyna się od momentu nabycia przez pierwszego użytkownika końcowego. Decydujące znaczenie ma tutaj data dokumentu zakupu. Należy zwrócić się do dystrybutora lub najbliższego autoryzowanego punktu serwisowego, przedkładając niniejszą deklarację gwarancyjną oraz dowód zakupu. Niniejsza deklaracja nie narusza ustawowych roszczeń nabywcy w stosunku do sprzedawcy z tytułu wad.




PŘEKLAD ORIGINÁLNÍHO NÁVODU K POUŽITÍ**Obsah**

1	K tomuto návodu k použití	146	5.2	Montáž LSV 560/8 (18 – 28).....	151
1.1	Symboly na titulní straně.....	146	5.2.1	Montáž kol [LSV 560/8] (18)	151
1.2	Vysvětlení symbolů a signálních slov.	146	5.2.2	Montáž štípacího stolu [LSV 560/8] (19 – 21).....	151
2	Popis výrobku	146	5.2.3	Montáž obslužných ramen [LSV 560/8] (22 – 25).....	152
2.1	Použití v souladu s určeným účelem..	146	5.2.4	Montáž přichytek s ochranným tř- menem [LSV 560/8] (26 – 28).....	152
2.2	Možné předvídatelné chybné použití .	146	6	Uvedení do provozu	152
2.3	Zbytková rizika	146	6.1	Instalace a připojení štípače dřeva	152
2.4	Bezpečnostní a ochranná zařízení.....	146	6.2	Kontrola směru otáčení motoru [LSV 560/8] (29)	152
2.4.1	Ochranný spínač motoru	147	6.3	Přepólování fází síťového napětí [LSV 560/8] (30)	153
2.4.2	Oboustranné ovládání	147	6.4	Kontrola funkce (31)	153
2.4.3	Ochranný třmen.....	147	7	Obsluha	153
2.4.4	Připevnění k podkladu	147	7.1	Před každým použitím	153
2.5	Symboly na stroji.....	147	7.2	Připevnění štípacího stolu	154
2.6	Předpoklady elektrické instalace.....	148	7.3	Nastavení omezení zdvihu (32).....	154
2.6.1	Síťová přípojka	148	7.4	Nastavení přichytek (33)	154
2.6.2	Síťový kabel.....	148	7.5	Štípání kusu dřeva (34)	154
2.7	Součásti dodávky	148	7.6	Odstranění sevřeného kusu dřeva	154
2.7.1	Součást dodávky LSV 550/6 (03)	148	8	Údržba a péče	154
2.7.2	Součást dodávky LSV 560/8 (04)	148	8.1	Ošetřování	154
2.8	Přehled výrobku (01, 02).....	148	8.1.1	Natření kluzných ploch tukem (35).....	154
3	Bezpečnostní pokyny.....	149	8.2	Údržbářské činnosti	155
3.1	Obsluha	149	8.2.1	Naostření štípacího klínu	155
3.2	Osobní ochranné vybavení	149	8.2.2	Kontrola a doplnění hydraulické- ho oleje (36).....	155
3.3	Bezpečnost na pracovišti	149	9	Přeprava (37 – 39)	155
3.4	Bezpečnost osob, zvířat a věcných hodnot	149	10	Skladování.....	155
3.5	Bezpečnost stroje.....	149	11	Likvidace	156
3.6	Bezpečnostní pokyny pro obsluhu	150	12	Zákaznický servis/servis.....	156
4	Vybalení stroje (05).....	150	13	Pomoc při poruchách	156
5	Montáž	150	14	Záruka	158
5.1	Montáž LSV 550/6 (06 – 16)	150			
5.1.1	Montáž kol [LSV 550/6] (06).....	150			
5.1.2	Montáž štípacího stolu [LSV 550/6] (07 – 09)	150			
5.1.3	Montáž obslužných ramen [LSV 550/6] (10 – 13).....	151			
5.1.4	Montáž přichytek s ochranným tř- menem [LSV 550/6] (14 – 16)	151			

1 K TOMUTO NÁVODU K POUŽITÍ

- U německé verze se jedná o originální návod k použití. Všechny ostatní jazykové verze jsou překlady originálního návodu k použití.
- Uchovávejte tento návod vždy tak, abyste si ho mohli přečíst, když budete potřebovat informace o stroji.
- Předávejte dalším osobám pouze výrobek s tímto návodem k použití.
- Přečtěte a dodržujte bezpečnostní pokyny a varování uvedená v tomto návodu.

1.1 Symboly na titulní straně

Symbol	Význam
	Před uvedením do provozu si bezpodmínečně pečlivě přečtěte tento návod k použití. To je předpokladem bezpečné práce a bezproblémové manipulace.
	Návod k použití
	Síťový kabel nepoškozujte ani nepřetínajte, předejdete tak úrazu elektrickým proudem.

1.2 Vysvětlení symbolů a signálních slov

⚠ NEBEZPEČÍ! Označuje bezprostředně hrožící nebezpečnou situaci, která – pokud se jí nevyhnete – má za následek smrt nebo vážné zranění.

⚠ VÝSTRAHA! Označuje možnou nebezpečnou situaci, která – pokud se jí nevyhnete – může mít za následek smrt nebo vážné zranění.

⚠ OPATRNĚ! Označuje možnou nebezpečnou situaci, která by mohla mít za následek menší nebo středně těžké zranění, pokud se jí nevyhnete.

⚠ POZOR! Označuje situaci, která by mohla mít za následek věcné škody, pokud se jí nevyhnete.

📖 UPOZORNĚNÍ Speciální pokyny pro lepší srozumitelnost a manipulaci.

2 POPIS VÝROBKU

2.1 Použití v souladu s určeným účelem

Štípač dřeva je určen výhradně jen ke štípání svisle řezaných kusů dřeva. Rozměry kusů dřeva nesmí překročit rozměry uvedené v technických parametrech.

V pracovní oblasti štípače dřeva se smí nacházet jen jedna osoba, a stroj smí být obsluhován jen jednou osobou.

Tento přístroj je určen výhradně jen k použití v soukromém sektoru. Jakékoliv jiné používání a dále nepovolené přestavby a dodatečné montáže budou považovány za použití k jinému než určenému účelu a mají za následek zánik záruky, dále ztrátu konformity (značka CE) a odmítnutí jakékoli odpovědnosti za škody způsobené uživateli nebo třetí straně ze strany výrobce.

2.2 Možné předvídatelné chybné použití

Výslovně zakázány jsou následující aplikace:

- Štípání kusů dřeva, ve kterých se nacházejí kovové díly, jako např. hřebíky, drát, skoby atd.
- Obsluha několika osobami
- Provoz v atmosféře ohrožené výbuchem

Je zakázáno každé další používání k neurčenému účelu.

2.3 Zbytková rizika

I při řádném používání stroje ke stanovenému účelu vždy zůstává zbytkové riziko, které nelze vyloučit. Z druhu a konstrukce stroje mohou být podle použití odvozena následující potenciální ohrožení:

Nebezpečí těžkých poranění:

- Úlomky dřeva a poletujícími kusy dřeva při štípání
- Kusy dřeva padajícími z bočních odkládacích ploch
- Převrnutím přístroje

2.4 Bezpečnostní a ochranná zařízení

⚠ VÝSTRAHA! Nebezpečí zranění. Poškozená a vyřazená bezpečnostní a ochranná zařízení mohou vést k těžkým poraněním.

- Defektní bezpečnostní a ochranná zařízení nechejte opravit.
- Bezpečnostní a ochranná zařízení nikdy nevyřazujte z provozu.

2.4.1 Ochranný spínač motoru

Při přetížení štípače dřeva jistič motoru vypne motor.

Funkce ochranného jističe motoru nesmí být odpojována.

Pokud ochranný jistič motoru štípač dřeva vypnul, postupujte následujícím způsobem:

1. Odpojte štípač dřeva od elektrické sítě.
2. Odstraňte příčinu přetížení.
3. Po době ochlazování trvající několik minut štípač dřeva zase připojte k elektrické síti.
4. Zapněte štípač dřeva.

2.4.2 Obouřuční ovládání

Štípací klín jede dolů jen tehdy, jestliže jsou současně ovládána obě obslužná ramena. Tím se zabrání, aby se ruce obsluhující osoby dostaly do nebezpečné oblasti.

2.4.3 Ochranný třmen

Ochranný třmen zabráňuje spadnutí kusů dřeva během štípání.

2.4.4 Připevnění k podkladu

Pouze u LSV 550/6: Připevnění k podkladu zabráňuje převrtnutí štípače dřeva a zabráňuje těžkým poraněním.

2.5 Symboly na stroji

Symbol	Význam
	Před uvedením do provozu si přečtěte návod k obsluze!
	Noste bezpečnostní obuv!
	Nosit ochranné rukavice!
	Noste ochranu sluchu a ochranné brýle!
	Nebezpečí uklouznutí! Pracovní oblast udržujte v čistotě!

Symbol	Význam
	Nebezpečí zakopnutí! Pracovní oblast udržujte v čistotě!
	Neodstraňujte nebo neprovádějte žádné změny na bezpečnostních a ochranných zařízeních!
	Hydraulický olej nevylévejte v přírodě!
	Chraňte stroj před deštěm a vlhkem!
	Udržujte ruce mimo dosah pohyblivých součástí!
	Vklíněné kusy dřeva neodstraňujte rukama!
	Před údržbou odpojte stroj od elektrické sítě!
	Ruce udržujte mimo dosah štípacího klínu!
	Třetí osoby udržujte mimo nebezpečnou oblast!
	Závěsný bod pro hák jeřábu

2.6 Předpoklady elektrické instalace

2.6.1 Síťová přípojka

⚠ NEBEZPEČÍ! Nebezpečí úrazu elektrickým proudem při provozu bez ochranného vypínače proti chybnému proudu. Provoz stroje bez ochranného vypínače proti chybnému proudu v síťové přípojce může kvůli úrazu elektrickým proudem vést k těžkým poraněním a dokonce i ke smrti.

- Před připojením přístroje zkontrolujte, zda je v síťové přípojce k dispozici ochranný vypínač proti chybnému proudu pro maximální chybný proud 0,03 A.
- Jestliže nebyla zjištěna přítomnost ochranného vypínače proti chybnému proudu: Použijte dodatečně přenosné ochranné zařízení proti chybnému proudu se sepnutým ochranným vodičem.
- AC 230 V/50 Hz
- Minimální jištění síťové přípojky = 16 A

2.6.2 Síťový kabel

⚠ VÝSTRAHA! Nebezpečí poranění elektrickým proudem. Poškozený síťový kabel může způsobit těžká poranění elektrickým proudem.

- Přesvědčte se, zda není síťový kabel poškozený nebo přetřžený.
- Používat jen pryžové kabely kvality H07RN-F dle VDE 0282, část 14 s průřezem vodičů minimálně 2,5 mm².
- Maximálně přípustná délka kabelu činí 10 m. Delší kabel negativně ovlivňuje výkon motoru, a tím funkci štípače dřeva.
- Síťový kabel, síťová zástrčka a spojovací zásuvka nesmí být poškozené. Poškozený síťový kabel (např. s trhlinami, zářezy, rozdrčenými místy nebo zlomenými izolace) nesmí být používán.
- Opravy síťového kabelu, síťové zástrčky a spojovací zásuvky smí provádět pouze odborné provozy se specializací elektro.
- Zásuvné spoje nevystavovat vlhkosti.
- V případě poškození odpojit síťový kabel ihned od elektrické sítě.

Síťový kabel musí odpovídat následujícím požadavkům:

Pro LSV 550/6:

- Vhodné pro 230 V AC
- 3 vodiče (1P + N + PE)
- Maximální délka kabelu: 10 m

Pro LSV 560/8:

- Vhodné pro 400 V AC
- 5 vodičů (3P + N + PE)
- Maximální délka kabelu: 10 m

2.7 Součásti dodávky

Po vybalení zkontrolujte, zda byly dodány všechny konstrukční díly. Vybalení přístroje: viz *Kapitola 4 "Vybalení stroje (05)", strana 150.*

2.7.1 Součást dodávky LSV 550/6 (03)

Č.	Součást
1	Základní přístroj
2	Obslužná ramena (2x)
3	Přichytky (2x)
4	Ochranný třmen (2x)
5	Kola (2x)
6	Štípací stůl s bočními odkládacími plochami
7	Návod k použití
8	Sáček s malými díly

2.7.2 Součást dodávky LSV 560/8 (04)

Č.	Součást
1	Základní přístroj
2	Obslužná ramena (2x)
3	Přichytky (2x)
4	Ochranný třmen (2x)
5	Kola (2x)
6	Štípací stůl s bočními odkládacími plochami
7	Návod k použití
8	Sáček s malými díly

2.8 Přehled výrobku (01, 02)

Štípače dřeva se skládají z následujících komponent:

Č.	Součást
1	Štípací klín
2	Přepravní rukojeť
3	Štípací sloupek

Č.	Součást
4	Nastavitelné přichytky
5	Štípací stůl
6	Boční odkládací plochy
7	Motor
8	Záslepka na sokl
9	Transportní kolečka
10	Zajišťovací šroub pro zvedací tyč
11	Ochranný třmen (2x)
12	Obslužná ramena s ovládací pákou a ochranou rukou
13	Spojovací třmen s obslužnými rameny
14	Síťová zásuvka
15	Odvzdušňovací šroub a plnicí hrdlo pro hydraulický olej
16	Podstavec přístroje. U LSV 550/6: s vyvrtanými otvory pro připevnění k podkladu.
17	Zelené a červené tlačítko pro zapnutí/vypnutí

3 BEZPEČNOSTNÍ POKYNY

⚠ NEBEZPEČÍ! Nebezpečí života a nebezpečí nejtěžších zranění! Neznalost bezpečnostních pokynů obsluhy může vést k těžkým zraněním a dokonce k smrti.

- Než stroj použijete, respektujte všechny bezpečnostní pokyny a pokyny k obsluze tohoto návodu k použití i návody k použití, na které jste byli odkázáni.
- Všechny dodané dokumenty uschovejte pro budoucí použití.

3.1 Obsluha

- Mladiství mladší 16 let nebo osoby, které nejsou seznámeny s návodem k použití, nesmějí stroj používat. Respektujte eventuální bezpečnostní předpisy dané země týkající se minimálního věku uživatele.
- Nezkušená osoba musí být poučena a proškolená o obsluze přístroje.
- Neobsluhujte přístroj pod vlivem alkoholu, drog nebo léků.

3.2 Osobní ochranné vybavení

- Aby se předešlo zranění hlavy a končetin, jakož i poškození sluchu, je třeba nosit oděv a ochranné vybavení podle předpisů.
- Oděv musí být účelný (těsně přiléhající) a nesmí nijak omezovat. U dlouhých vlasů se musí povinně nosit vlasová síťka. Nikdy nenoste volné díly ošacení nebo doplňky, které by se mohly vtáhnout do přístroje, např. šály, široké košile, dlouhé fetičky kolem krku.
- Osobní ochranné vybavení se skládá z:
 - ochrana sluchu a ochranné brýle
 - dlouhé kalhoty a pevná obuv
 - ochranné rukavice

3.3 Bezpečnost na pracovišti

- Pracujte jen za denního světla nebo za velmi jasného umělého osvětlení.
- Dbejte na stabilitu stroje:
 - Stroj provozujte pouze na pevném a vodorovném podkladu.
 - Stroj připevňte k podlaze (pokud to přístroj umožňuje).
- Přístroj nikdy nevystavujte dešti nebo sněhu. Vniknutí vody do stroje může vést k úrazu elektrickým proudem.

3.4 Bezpečnost osob, zvířat a věcných hodnot

- Upozorňujeme, že uživatel odpovídá za všechny nehody a škody vzniklé jiným osobám nebo jejich majetku.
- Stroj používejte jen k té práci, pro kterou je určen. Použití k jinému než určenému účelu může mít za následek poranění i poškození věcných hodnot.
- Stroj zapněte jen tehdy, jestliže se v pracovní oblasti nenacházejí žádné další osoby a zvířata.
- Udržujte bezpečnostní odstup od osob a zvířat, resp. vypněte přístroj, když se přiblíží osoby nebo zvířata.

3.5 Bezpečnost stroje

- Přístroj používejte jen za následujících podmínek:
 - Přístroj není znečištěný.
 - Stroj nevykazuje žádná poškození.
 - Všechny ovládací prvky fungují.

- Přístroj nepřetěžujte. Je určen pro lehké práce v soukromém sektoru. Přetížení vedou k poškození stroje.
- Přístroj nikdy nepoužívejte s opotřebovanými nebo vadnými díly. Poškozené díly vždy vyměňte za originální náhradní díly výrobce. Je-li stroj provozován s opotřebovanými nebo poškozenými díly, nemohou být vůči výrobci uplatňovány nároky na záruční plnění.
- Opravářské činnosti smí provádět pouze kompetentní odborné provozovny nebo náš servis.

3.6 Bezpečnostní pokyny pro obsluhu

- Stroj připravený k provozu nikdy nenechávejte bez dozoru.
- Po každém použití stroj vyčistěte.
- Stroj zajistěte proti neoprávněnému přístupu.
- Stroj smí obsluhovat jen jedna osoba.
- Nikdy neposouvejte přístroj s běžícím motorem.
- Přístroj odpojte od elektrické sítě při:
 - údržbě a čištění
 - seřizování
 - Převrava
 - přerušení práce
 - poruše
- Během štípaní nikdy nesahejte do štípací části a na štípací klín.

4 VYBALENÍ STROJE (05)

⚠ VÝSTRAHA! Nebezpečí pohmoždění převráceným přístrojem! Stroj je těžký! Pokud se převrátí, může dojít k sevření částí těla a těžkému poranění osob.

- Stroj musí vybalovat minimálně dvě osoby!
- Zabraňte převrácení stroje podložním špalíkům a klínům!

Pokud se krabice se štípačem dřeva již nenachází ve svislé poloze:

1. Krabice (05/1) se pomocí dvou osob navede na jedné straně (05/a). Přitom se zabrání jejímu sklouznutí. V případě potřeby: K podepření krabice podsuňte pod krabici blok (05/2).
2. Krabici vyrovnejte tak, aby stála svisle a rovně.
3. Spodní hranu krabice nožem (05/3) opatrně rozřízněte, aby nedošlo k poškození stroje.
4. Stroj vyjměte z krabice (05/b).

5. Zkontrolujte součásti dodávky (viz *Kapitola 2.7 "Součásti dodávky", strana 148*).

5 MONTÁŽ

⚠ VÝSTRAHA! Nebezpečí v důsledku neúplné montáže! Provoz neúplně smontovaného přístroje může přivodit těžká poranění a poškození přístroje.

- Přístroj provozujte pouze tehdy, když je kompletně smontovaný!
- Vyzkoušejte všechna bezpečnostní a ochranná zařízení, zda jsou k dispozici a jsou funkční!

5.1 Montáž LSV 550/6 (06 – 16)

5.1.1 Montáž kol [LSV 550/6] (06)

Zde popsané kroky proveďte u obou kol:

1. Vyšroubujte šroub (06/1) z držáku (06/2) a podstavce (06/3) a sundejte ho včetně držáku.
2. Montáž výsuvného čepu:
 - Výsuvný čep kola (06/4) zdola zasuňte zesponu do držáku a přidržte u podstavce.
 - Šroub (06/1) zasuňte do překrývajících se otvorů v držáku a výsuvném čepu a poté ho pevně našroubujte do podstavce.
3. Na výsuvný čep nasuňte kolo (06/5) a podložku (06/6).
4. Nasazení závlačky:
 - Závlačku (06/7) prostrčte otvorem výsuvného čepu.
 - Hroty závlačky ohněte a roztáhněte do opačných směrů.
5. Nasuňte krytku kola (06/8).

5.1.2 Montáž štípacího stolu [LSV 550/6] (07 – 09)

1. Hvězdicové úchyty (07/1) vyšroubuje z bočního držáku (07/2) natolik, aby bylo možné zasunout štípací stůl.
2. Boční odkládací plochy (08/1) štípacího stolu (08/2) vyklapte nahoru (08/a) natolik, dokud nezacvaknou a nevytvoří se štípacím stolem jednu rovinu.
3. Štípací stůl (09/1) zasuňte (09/a) do bočních držáků (09/2), dokud nezacvaknou háky (09/3) štípacího stolu.
4. Hvězdicové úchyty (09/4) pevně našroubujte do bočních držáků, dokud není štípací stůl upevněný.

Při demontáži štípacího stolu postupujte v obráceném pořadí.

5.1.3 Montáž obslužných ramen [LSV 550/6] (10 – 13)

Zde popsané kroky proveďte u obou obslužných ramen:

- Šroub M10 x 25 (11/1) s nasunutou malou podložkou (11/2) prostrčte otvory obslužného ramena (11/3).
- Obslužné rameno položte na příčnou desku (12/4). Přitom zároveň proveďte následující kroky:
 - Páku (12/5) na řízení hydraulického čerpadla přitom zasuňte do vybrání obslužného ramena.
Upozornění: Bezpodmínečně dbejte na to, aby byla páka správně zasunuta!
 - Srovnejte otvory obslužného ramene a příčné desky, aby se nacházely nad sebou.
 - Šroub (11/1) včetně malé podložky (11/2) prostrčte otvory.
- Velkou podložku (12/6) vložte mezi obslužné rameno a příčnou desku. Přitom zároveň proveďte následující kroky:
 - Trošku nadzdvihněte obslužné rameno
 - Šroub (11/1) nadzdvihněte pouze tolik, aby bylo možné vsunout velkou podložku.
 - Šroub (11/1) prostrčte otvory v obslužném rameni, malou a velkou podložkou i příčnou deskou.
- Malou podložku (13/7) a samojisticí matici (13/8) nasuňte zdola na šroub a utáhněte.

5.1.4 Montáž přichytek s ochranným třmenem [LSV 550/6] (14 – 16)

Montáž ochranného třmenu (14, 16)

- Nasaďte dlouhý ochranný třmen (16/1) na levou přichytku (16/2):
 - Ochranným třmenem a přichytkou prostrčte ze shora dva šrouby M6 x 16 (14/1).
 - Podložku (14/2) a samojisticí matici (14/3) nasuňte zdola na každý šroub a utáhněte.
- Nasaďte krátký ochranný třmen (16/3) na pravou přichytku (16/4):
 - Ochranným třmenem a přichytkou prostrčte ze shora dva šrouby M6 x 16 (14/4).

- Podložku (14/5) a samojisticí matici (14/6) nasuňte zdola na každý šroub a utáhněte.

Montáž přichytky (15, 16)

Zde popsané kroky proveďte u obou přichytek:

- Na hvězdicový šroub (15/2) vždy nasuňte jednu podložku (15/1).
- Jak je zobrazeno na obrázku (16):
 - Nasaďte levou přichytku (15/3, 16/2) na levé obslužné rameno (15/4).
 - Nasaďte pravou přichytku (15/5, 16/4) na pravé obslužné rameno (15/6).
- Na každou přichytku nasuňte dva hvězdicové šrouby včetně podložek a pevně je utáhněte.

5.2 Montáž LSV 560/8 (18 – 28)

5.2.1 Montáž kol [LSV 560/8] (18)

Zde popsané kroky proveďte u obou kol:

- Na výsuvný čep kola (18/1) nasuňte následující součásti:
 - Kolo (18/2)
 - 2 podložky (18/3)
- Výsuvný čep včetně kola a podložek zasuňte až na doraz do ložiska (18/4).
- Na výsuvný čep nasuňte 1 podložku (18/5).
- Závlačku (18/6) prostrčte otvorem výsuvného čepu kola, až zaskočí.
- Nasuňte krytku kola (18/7).

5.2.2 Montáž štípacího stolu [LSV 560/8] (19 – 21)

- Hvězdicové úchyty (19/1) vyšroubuje z bočního držáku (19/2) natolik, aby bylo možné zasunout štípací stůl.
- Boční odkládací plochy (20/1) štípacího stolu (20/2) vyklopte nahoru (20/a) natolik, dokud nezacvaknou a nevytvoří se štípacím stolem jednu rovinu.
- Štípací stůl (21/1) zasuňte (21/a) do bočních držáků (21/2), dokud nezacvaknou háky (21/3) štípacího stolu.
- Hvězdicové úchyty (21/4) pevně našroubujte do bočních držáků, dokud není štípací stůl upevněný.

Při demontáži štípacího stolu postupujte v obráceném pořadí.

5.2.3 Montáž obslužných ramen [LSV 560/8] (22 – 25)

Zde popsané kroky provedte u obou obslužných ramen:

1. Odstraňte aretační čep (23):
 - Závlačku (23/1) vytáhněte z aretačního čepu (23/2).
 - Z příčné spojky (23/3) vytáhněte aretační čep (23/a).
2. Obslužné rameno (22/1) na místech (22/A) a (22/B) tence natřete mazacím tukem.
3. Zasuňte namazané obslužné rameno (24). Přitom zároveň proveďte následující kroky:
 - Do příčné spojky (24/5) zasuňte obslužné rameno (24/4).
 - Obslužné rameno nasadte na páku (24/6) na řízení hydraulického čerpadla.
 - Srovnejte nad sebe otvory v obslužném rameni a příčné spojce, abyste mohli zasunout aretační čep.
4. Zasuňte aretační čep (25):
 - Aretační čep (25/7) vložte do zalicovaných otvorů příčné spojky a obslužné rameno zasuňte až na doraz (25/b).
 - Závlačku (25/8) zasuňte do otvoru aretačního čepu tak, aby zaskočila.

5.2.4 Montáž příchytek s ochranným třmenem [LSV 560/8] (26 – 28)

Montáž ochranného třmenu (26, 28)

1. Nasadte dlouhý ochranný třmen (28/1) na levou příchytku (28/2):
 - Ochranným třmenem a příchytkou prostrčte ze shora dva šrouby M6 x 16 (26/1).
 - Podložku (26/2) a samojistící matici (26/3) nasuňte zdola na každý šroub a utáhněte.
2. Nasadte krátký ochranný třmen (28/3) na pravou příchytku (28/4):
 - Ochranným třmenem a příchytkou prostrčte ze shora dva šrouby M6 x 16 (26/4).
 - Podložku (26/5) a samojistící matici (26/6) nasuňte zdola na každý šroub a utáhněte.

Montáž příchytky (27, 28)

Zde popsané kroky provedte u obou příchytek:

1. Na hvězdicový šroub (27/2) vždy nasuňte jednu podložku (27/1).

2. Jak je zobrazeno na obrázku (28):
 - Nasadte levou příchytku (27/3, 28/2) na levé obslužné rameno (27/4).
 - Nasadte pravou příchytku (27/5, 28/4) na pravé obslužné rameno (27/6).
3. Na každou příchytku nasuňte dva hvězdicové šrouby včetně podložek a pevně je utáhněte.

6 UVEDENÍ DO PROVOZU

6.1 Instalace a připojení štípače dřeva

⚠ VÝSTRAHA! Nebezpečí poranění převráceným štípačem dřeva. Převrácený štípač dřeva může přivodit těžká poranění a poškození.

- Štípač dřeva umístěte vodorovně na rovný a pevný podklad.
- Štípač dřeva ničím nepodkládejte, abyste změnili výšku nebo vylepšili jeho stabilitu.

1. Štípač dřeva umístěte vodorovně a zajistěte ho před překlopením.
2. Pouze u LSV 550/6: Štípač dřeva s podstavcem připevňte pomocí dvou vhodných šroubů (17/1) a příp. pomocí hmoždinek k podkladu, abyste ho zajistili před překlopením.
3. Síťový kabel položte tak, aby nemohlo dojít k jeho zlomení, zmáčknutí nebo jinému poškození.
4. Otevřete odvětrávací šroub (01/15, 02/15) cca o 1 – 2 otáček, aby mohl unikat vzduch, který bude během provozu vytlačovat zahřívající se a rozplínající se olej.
5. Síťový kabel zasuňte do zásuvky (01/14, 02/14) stroje a poté ho připojte do elektrické sítě.
Upozornění: Při odpojování nejdříve vytáhněte síťový kabel z elektrické sítě.

6.2 Kontrola směru otáčení motoru [LSV 560/8] (29)

POZOR! Nebezpečí poškození hydraulického čerpadla. Kvůli nesprávnému směru otáčení motoru dojde k poškození hydraulického čerpadla.

- Štípač dřeva po zapnutí ihned vypněte, jestliže se motor otáčí nesprávným směrem, popř. když se štípací klín nepohybuje nahoru.
- Přepólujte fáze síťového napětí.

1. Současně proveďte:
 - Ke krátkému rozběhu motoru nejdříve stiskněte zelené tlačítko (29/1) a poté červené tlačítko (29/2).

- Větracím otvorem (29/3) sledujte, kterým směrem se motor otáčí. Směr otáčení se musí shodovat s šípkou (29/4) na motoru, a štípací klín se musí pohybovat směrem nahoru.

Upozornění: Když se štípací klín nachází v nejvyšší poloze, zatlačte obslužná ramena krátce současně dolů.

2. Pokud je směr otáčený špatný nebo se nepohybuje štípací klín:
 - Okamžitě zastavte motor.
 - Přepólujte fáze síťového napětí: viz *Kapitola 6.3 "Přepólování fází síťového napětí [LSV 560/8] (30)", strana 153.*

6.3 Přepólování fází síťového napětí [LSV 560/8] (30)

1. Štípač dřeva okamžitě vypněte a vytáhněte síťový kabel.
2. Plochý šroubovák zasuňte do měniče fází (30/1) v síťové zásuvce (30/2) štípače dřeva.
3. Měnič fází zatlačte a otočte jej o 180°.
4. Zasuňte síťový kabel.
5. Zapněte štípač dřeva a znovu zkontrolujte směr otáčení motoru, viz *Kapitola 6.2 "Kontrola směru otáčení motoru [LSV 560/8] (29)", strana 152.*

6.4 Kontrola funkce (31)

1. K zapnutí stiskněte zelené tlačítko (31/1). Štípací klín (31/2) vyjede automaticky nahoru.
 - Jestliže se již štípací klín nachází v nejvyšší poloze, krátce zatlačte obě obslužná ramena (31/3) současně směrem dolů, pak vypněte a znovu zapněte štípač dřeva. K vypnutí stiskněte červené tlačítko (31/4).
 - U LSV 560/8, jestliže nejede štípací klín nahoru: Štípač dřeva okamžitě vypněte, aby nedošlo k poškození stroje. Zkontrolujte, a event. upravte směr otáčení motoru (viz *Kapitola 6.2 "Kontrola směru otáčení motoru [LSV 560/8] (29)", strana 152.*
2. Kontrola funkce:
 - Obě obslužná ramena zatlačte zároveň najednou dolů. Štípací klín se musí pohybovat směrem dolů a zastavit se asi 5 cm nad horní polohou stolu.
 - Uvolněte jedno ze dvou obslužných ramen. Štípací klín musí okamžitě zastavit v aktuální poloze.

- Obě obslužná ramena uvolněte současně. Štípací klín jede nahoru.

7 OBSLUHA

⚠ VÝSTRAHA! Nebezpečí poranění při obsluze několika osobami. Používání přístroje dvěma nebo několika osobami může vést k těžkým poraněním.

- Stroj obsluhujte pouze sami a při štípání nešahejte do štípací oblasti.
- Ostatní osoby se musí zdržovat mimo dosah stroje a zvláště zabraťte tomu, aby sahaly na kus dřeva, který je právě štípan.

POZOR! Nebezpečí poškození při neodborné manipulaci. Kvůli nesprávnému štípání kusu dřeva může být stroj poškozen nebo zničen.

- Kus dřeva vždy postavte na štípací stůl svisle, tzn. ve směru vláken dřeva, nikdy ne příčně.
- Nikdy po dobu několika sekund nevynucujte štípání kusu dřeva.

⚠ VÝSTRAHA! Nebezpečí poranění při prasknutí dřeva. Uskladněné tvrdé dřevo, nepravidelně rostoucí větve, nepravidelné kusy dřeva a kusy dřeva s mnoha nasazenými větvemi mají sklon k prasknutí při rozštěpení. Kvůli odlétávajícím kusům dřeva může dojít k těžkým poraněním.

- Rovné kusy dřeva štípejte jen se svislou a rovnou řeznou plochou.
- Bezpodmínečně noste předepsaný ochranný oděv.

7.1 Před každým použitím

⚠ VÝSTRAHA! Nebezpečí zranění defektním přístrojem. Provoz defektního přístroje může přivodit těžká poranění a poškození přístroje.

- Přístroj používejte jen tehdy, jestliže není poškozený nebo defektní, nechybí žádné díly nebo nejsou uvolněné.

1. Proveďte vizuální kontrolu štípače dřeva.
 - Štípač dřeva nesmíte zapnout, jestliže chybí nějaké součásti, nebo jsou poškozené či uvolněné.
2. Proveďte vizuální kontrolu síťového kabelu.
 - Poškozený síťový kabel (např. s trhlinami, zářezy, rozdrcenými místy nebo zlomeními izolace) nesmí být používán.

3. Proveďte vizuální kontrolu netěsných míst hydrauliky.
 - Štípač dřeva nezapínejte, jestliže hydraulika vykazuje netěsnosti.
4. Vyčistěte kluzné plochy štípacího sloupku a štípacího klínu a pak je natřete tukem (viz *Kapitola 8.1.1 "Natření kluzných ploch tukem (35)", strana 154*).
5. Proveďte zkoušku funkcí obslužných ramen (viz *Kapitola 6.4 "Kontrola funkce (31)", strana 153*).

7.2 Připevnění štípacího stolu

1. Štípací stůl připevněte s vyklopenými bočními odkládacími plochami ke štípači dřeva (viz *Kapitola 5.2.2 "Montáž štípacího stolu [LSV 560/8] (19 – 21)", strana 151*).

7.3 Nastavení omezení zdvihu (32)

1. Kus dřeva postavte na štípací stůl.
2. Obě obslužná ramena současně zatlačte dolů, aby štípací klín jel směrem dolů.
3. Jestliže se štípací klín nachází asi 3–5 cm nad kusem dřeva: K zastavení štípacího klínu v okamžité poloze uvolněte jedno obslužné rameno.
4. Vypněte stroj.
5. Uvolněte zajišťovací šroub (32/1) a zvedací tyč (32/2) úplně vytáhněte nahoru (32/a).
6. Zase utáhněte zajišťovací šroub.
7. Zapněte stroj. Štípací klín jede nahoru.

7.4 Nastavení příchytek (33)

Na každém obslužném ramenu se nachází jedna příchytky. Příchytky mohou být podle průměru posunuty ke štípaným kusům dřeva. Obě příchytky nastavte na stejný rozměr:

1. Uvolněte oba zajišťovací šrouby (33/1) příchytky (33/2).
2. Příchytku posuňte na potřebný rozměr.
3. Opět pevně utáhněte oba zajišťovací šrouby.

7.5 Štípaní kusu dřeva (34)

⚠ OPATRNĚ! Nebezpečí poranění nepořádkem na pracovišti. Hrozí nebezpečí zakopnutí a uklouznutí v pracovní oblasti kvůli okolo odletujícím kusům dřeva a nepořádku.

- Naštípané kusy dřeva skládejte na jednu hromadu.
- Naštípané kusy dřeva a piliny ihned odstraňte z pracovní oblasti.

1. Příchytky nastavte na průměr štípaných kusů dřeva (viz *Kapitola 7.4 "Nastavení příchytek (33)", strana 154*).
2. Kusy dřeva pokládejte na štípací stůl visle a takovým způsobem, aby je při sevření obslužných ramen pevně obepínaly ochranné třmeny.

Upozornění: Kus dřeva musí sám stát na štípacím stole. Nikdy neštípejte šikmě stojící kusy dřeva!
3. Obě obslužná ramena současně zatlačte tak, aby došlo k sevření kusu dřeva (34/a).
4. Obě obslužná ramena zatlačte současně dolů (34/b). Štípací klín jede dolů (34/c).
5. Jestliže štípací klín úplně rozštípl dřevo: Uvolněte obě obslužná ramena, aby štípací klín jel směrem nahoru.
6. Naštípané kusy dřeva odstraňte z pracovní oblasti.

7.6 Odstranění sevřeného kusu dřeva

⚠ OPATRNĚ! Nebezpečí poranění při vytloukání sevřeného kusu dřeva. Bude-li sevřený kus dřeva vytloukán z přístroje, může dojít k poranění a poškození přístroje.

- Nikdy nevyklepávejte sevřený kus dřeva nějakým nástrojem.
1. Celý štípací klín nechejte jet nahoru.
 2. Klínový kus dřeva napolohujte na štípací stůl.
 3. Štípací klín nechejte jet dolů. Sevřený kus dřeva se vytlačí směrem dopředu kusem dřeva ve tvaru klínu.
 4. Předchozí kroky zopakujte vždy s většími klíny, až se podaří sevřený kus dřeva uvolnit.

8 ÚDRŽBA A PÉČE

⚠ VÝSTRAHA! Nebezpečí poranění při údržbě. Neodborná údržba může přivodit těžká poranění a poškození přístroje.

- Před údržbou odpojte stroj od elektrické sítě.
- Opravy na stroji mohou provádět jen odborné servisy.

8.1 Ošetřování

8.1.1 Natření kluzných ploch tukem (35)

Pravidelně je natírejte tukem, zejména při štípaní pryskyřičných kusů dřeva:

1. Vyčistěte kluzné plochy (35/1) štípacího sloupku (35/2) a štípací klín (35/3).

2. Kluzné plochy natřete tukem neobsahujícím pryskyřice a kyseliny.

8.2 Údržbářské činnosti

8.2.1 Naostření štípacího klínu

Pokud se po dlouhém použití otupí štípací klín:

1. Usazeniny materiálu na štípacím klínu odstraňte vhodným pilníkem a naostřete štípací klín.
2. Na zpracovávané plochy naneste olej nebo mazací prostředek.

8.2.2 Kontrola a doplnění hydraulického oleje (36)

Každý den kontrolujte hladinu oleje a hydraulický olej po 1 roce nebo 150 provozních hodinách. K doplnění a výměně musí být použit hydraulický olej HLP 22.

POZOR! Nebezpečí poškození stroje hydraulickým olejem. Nesprávný hydraulický olej a příliš nízká nebo vysoká hladina oleje vede k chybným funkcím i vývoji tepla, může dojít k poškození hydraulického čerpadla.

- Používejte výhradně jen předepsaný hydraulický olej.
- Pravidelně kontrolujte hladinu oleje a event. doplňte hydraulický olej.

1. Štípač dřeva postavte svisle a odpojte jej od sítě.
2. Štípač dřeva ponechte několik minut v klidu, aby se mohl olej v nádrži usadit.
3. Vyšroubujte měрку oleje (36/1) z plnicího hrdla oleje (36/2) a otřete ji čistým hadrem nepouštějícím vlákna.

Kontrola hladiny oleje

1. Měрку oleje zasuňte až na doraz a zase ji vytáhněte.
2. Hladinu oleje odečtěte na měrci oleje. Hladina oleje musí ležet mezi horní (36/3) a spodní (36/4) značkou.

Doplnění hydraulického oleje

Pokud hladina oleje leží pod spodní značkou:

1. Do plnicího hrdla oleje nalijte hydraulický olej (36/5). Event. použijte trychtýř. Do olejové nádrže se nesmí dostat cizí částice!
2. Zkontrolujte hladinu oleje (viz výše).
3. Zase našroubujte měрку oleje a lehce ji utáhněte.

Výměna hydraulického oleje

Veškerý hydraulický olej musíte jednou za rok vyměnit.

1. Záchytnou vanu oleje (36/6) postavte pod štípač dřeva.
2. Vyšroubujte vypouštěcí šroub oleje (36/7) včetně těsnícího kroužku (36/8) a celý olej nechejte vytéci do záchytné vany oleje. Starý olej ekologicky zlikvidujte!
3. Na vypouštěcí šroub oleje nasuňte těsnící kroužek a společně jej zase zašroubujte.
4. Doplňte hydraulický olej (viz výše).

9 PŘEPRAVA (37 – 39)

POZOR! Nebezpečí poškození stroje při neodborné přepravě. Neodborná přeprava může poškodit stroj.

- Před každou přepravou vytáhněte síťovou zástrčku.
- Stroj lehce nakloněný táhněte jen za přepravní rukojeť.
- Při použití jeřábu: Stroj nezvedejte za jednotlivé součásti nebo přepravní rukojeť! Svažte a zvedejte jej za stabilní zdvihací lano.

Přeprava na krátké vzdálenosti

⚠ VÝSTRAHA! Nebezpečí pohmoždění převráceným přístrojem! Stroj je těžký! Pokud se převrátí, může dojít k sevření částí těla a těžkému poranění osob.

- Stroj přepravujte s maximální opatrností.
- Z plánované přepravní dráhy odstraňte překážky.

1. Štípač dřeva chytněte oběma rukama za přepravní rukojeť (37/1) a lehce jej nakloňte, abyste jej postavili na kolečka (37/2) (37/a).
2. Štípač dřeva za přepravní rukojeť přetáhněte na požadované stanoviště (37/b).

Přeprava na dlouhé vzdálenosti

- Zvednutí pomocí jeřábu: Stroj zvedejte pouze za k tomu určené závěsné body (38/1, 39/1)!
- Přeprava nákladním automobilem: Stroj zajistěte upevňovacími pásy, abyste zabránili nekontrolovanému pohybu!

10 SKLADOVÁNÍ

1. Odpojte štípač dřeva od elektrické sítě.
2. Po každém použití stroj pořádně vyčistěte a, jsou-li k dispozici, umístěte všechny ochran-

né kryty. Štípací klín se musí nacházet v koncové poloze.

3. V případě malého skladovacího prostoru: Lze odmontovat štípací stůl (viz *Kapitola 5.2.2 "Montáž štípacího stolu [LSV 560/8] (19 – 21)", strana 151*).
4. Stroj postavte na rovný a pevný podklad a připevněte ho, aby se nepřeklopil.
5. Přístroj uchovávejte na suchém, uzamykatelném místě a mimo dosah dětí.

11 LIKVIDACE

pokyny k zákonu o elektrických a elektronických zařízeních (ElektroG)



- Elektrická a elektronická zařízení nepatří do domácího odpadu, ale odvázejí se k roztřídění, příp. k ekologické likvidaci!
- Staré baterie nebo akumulátory, které nejsou zabudovány do stroje pevně, je nezbytné před odevzdáním vyjmout! Jejich likvidace se řídí zákonem o bateriích.
- Vlastník, příp. uživatel elektrických a elektronických zařízení mají zákonnou povinnost je po použití vrátit.
- Konečný uživatel má vlastní odpovědnost za smazání svých osobních dat na likvidovaném starém stroji!

Symbol přeškrtnutého kontejneru na odpady znamená, že se elektrická a elektronická zařízení nesmí likvidovat prostřednictvím komunálního odpadu.

Elektrická a elektronická zařízení lze bezplatně odevzdat na následujících místech:

- Veřejnoprávní sběrné nebo likvidační stanice (např. komunální sběrné dvory)
- Prodejny elektrospotřebičů (stále a online), pokud má obchodník povinnost zpětného odběru, anebo ho nabízí dobrovolně.

Tato prohlášení platí pouze pro zařízení, která jsou instalována a prodávána v zemích Evropské unie a podléhají evropské právní směrnici 2012/19/EU. V zemích mimo Evropskou unii mohou platit odlišná ustanovení o likvidaci elektrických a elektronických zařízení.

12 ZÁKAZNICKÝ SERVIS/SERVIS

Máte-li nějaké dotazy k záruce, opravě nebo náhradním dílům, obraťte se prosím na nejbližší servis AL-KO. Najdete je na internetu pod následující adresou:

www.al-ko.com/service-contacts

13 POMOC PŘI PORUCHÁCH

V případě poruchy štípač dřeva ihned vypněte a vytáhněte síťovou zástrčku!

⚠ OPATRNĚ! Nebezpečí zranění. Ostrohrané a pohybující se části strojů mohou vést k poranění.

- Při údržbě, ošetřování a čištění vždy noste ochranné rukavice!

ℹ UPOZORNĚNÍ V případě poruch, které nejsou v této tabulce uvedené nebo které nemůžete sami odstranit, se obraťte na náš zákaznický servis.

Porucha	Příčina	Odstranění
Motor nenaskočí.	Jistič motoru vypnul.	Počkejte, až motor vychladne.
	Síťový konektor nebo zástrčka defektní	Nechejte jej zkontrolovat a event. vyměnit kvalifikovaným elektrikářem.
	Poškozený síťový kabel	Nechejte jej zkontrolovat a event. vyměnit kvalifikovaným elektrikářem.
	Poškozený motor	Nechejte jej zkontrolovat a event. vyměnit kvalifikovaným elektrikářem.

Porucha	Příčina	Odstranění
Zelené tlačítko po stisknutí nedrží	Není připojen nulový vodič nebo fáze.	Nechte jej zkontrolovat a event. vyměnit kvalifikovaným elektrikářem.
	Poškozený vypínač	
Štípací klín nevyjždí/nezajíždí, ale motor běží.	Málo hydraulického oleje	Doplňte hydraulický olej.
	Poškozené hydraulické čerpadlo	Může jej měnit jen odborný servis nebo servis AL-KO.
	Ventil není otevřený, což je způsobeno uvolněným spojem.	Zafixujte uvolněné díly.
	Obslužná páka nebo spojovací díly ohnuté	Nechteje opravit ohnuté součásti.
	U LSV 560/8: Nesprávný směr otáčení motoru díky nesprávnému fázovému připojení síťového napětí	Přepólujte fáze síťového napětí na zásuvce štípače dřeva. Nechteje zkontrolovat a event. zkorigovat kvalifikovaným elektrikářem.
Štípač dřeva nedisponuje silou.	Málo hydraulického oleje	Doplňte hydraulický olej.
	Ohnutá vybavovací tyč	Může jej měnit jen odborný servis nebo servis AL-KO.
Netypické zvuky a vibrace	Málo hydraulického oleje	Doplňte hydraulický olej.
Hydraulické čerpadlo píská, štípač dřeva se pohybuje trhaně.	Málo hydraulického oleje	Doplňte hydraulický olej.
	Vzduch v hydraulickém okruhu	Otevřete odvzdušňovací šroub.
Motor se silně zahřívá.	Malý průřez prodlužovacího kabelu	Použijte prodlužovací kabel s větším průřezem.
	Chybějící fáze	Nechteje zkontrolovat a event. zkorigovat kvalifikovaným elektrikářem.

14 ZÁRUKA

Případné vady na materiálu či výrobní závady na výrobku odstraníme během zákonné lhůty pro reklamaci nedostatků, a to dle našeho uvážení buď opravou, nebo dodáním náhradního výrobku. Lhůta pro reklamaci nedostatků se řídí právními ustanoveními země, ve které byl výrobek zakoupen.

Naše záruka platí jen v následujících případech: Záruka zaniká v následujících případech:

- Dodržujte tento návod k obsluze
- Svévolné pokusy o opravu
- Řádné zacházení
- Svévolné technické změny
- Použití originálních náhradních dílů
- Používání v rozporu s určeným účelem

Ze záruky jsou vyloučeny:

- Škody na laku, které jsou způsobeny normálním opotřebením.
- Opotřebované díly, které jsou na kartě náhradních dílů xxxxxx (x) označeny rámečkem.

Záruční doba začíná dnem nákupu prvním koncovým uživatelem. Rozhodující je datum na nákupním dokladu. S tímto záručním listem a originálem nákupního dokladu se obraťte na svého prodejce nebo nejbližší autorizovaný servis pro zákazníky. Zákonné nároky kupujícího na reklamaci nedostatků vůči prodávajícímu zůstávají tímto prohlášením nedotčeny.

PREKLAD ORIGINÁLNEHO NÁVODU NA POUŽITIE**Obsah**




1	O tomto návode na použitie	160	5.1.4	Montáž pridržiavača s ochranným strmeňom [LSV 550/6] (14 – 16)	165
1.1	Symboly na titulnej strane	160	5.2	Montáž LSV 560/8 (18 – 28)	166
1.2	Vysvetlenie symbolov a signálne slová	160	5.2.1	Namontovanie kolies [LSV 560/8] (18)	166
2	Popis výrobku	160	5.2.2	Montáž štiepacieho stola [LSV 560/8] (19 – 21)	166
2.1	Používanie v súlade s určením	160	5.2.3	Montáž ovládacích ramien [LSV 560/8] (22 – 25)	166
2.2	Možné predvídateľné chybné použitie	160	5.2.4	Montáž pridržiavača s ochranným strmeňom [LSV 560/8] (26 – 28)	166
2.3	Zvyškové riziká	160	6	Uvedenie do prevádzky	167
2.4	Bezpečnostné a ochranné zariadenia	161	6.1	Inštalácia a pripojenie štiepačky dreva	167
2.4.1	Ochranný vypínač motora	161	6.2	Kontrola smeru otáčania motora [LSV 560/8] (29)	167
2.4.2	Obojručná obsluha	161	6.3	Prepólovanie fáz sieťového napätia [LSV 560/8] (30)	167
2.4.3	Ochranný strmeň	161	6.4	Vykonanie kontroly funkcie (31)	167
2.4.4	Pripevnenie k podlahe	161	7	Obsluha	168
2.5	Symboly na zariadenie	161	7.1	Pred každým použitím	168
2.6	Predpoklady elektrickej inštalácie	162	7.2	Nasadenie štiepacieho stola	168
2.6.1	Sieťová prípojka	162	7.3	Nastavenie obmedzenia zdvihu (32)	168
2.6.2	Sieťový kábel	162	7.4	Nastavenie pridržiavača (33)	168
2.7	Rozsah dodávky	162	7.5	Štiepanie kusa dreva (34)	169
2.7.1	Obsah balenia LSV 550/6 (03)	162	7.6	Odstránenie zaseknutého kusa dreva	169
2.7.2	Obsah balenia LSV 560/8 (04)	162	8	Údržba a starostlivosť	169
2.8	Prehľad výrobku (01, 02)	163	8.1	Ošetrovacie práce	169
3	Bezpečnostné pokyny	163	8.1.1	Namazanie klzných plôch (35)	169
3.1	Obsluha	163	8.2	Údržbárske práce	169
3.2	Osobné ochranné prostriedky	163	8.2.1	Ostrenie štiepacieho klinu	169
3.3	Bezpečnosť pracovného miesta	163	8.2.2	Kontrola a doplnenie hydraulického oleja (36)	169
3.4	Bezpečnosť osôb, zvierat a vecných hodnôt	164	9	Preprava (37 – 39)	170
3.5	Bezpečnosť zariadenia	164	10	Skladovanie	170
3.6	Bezpečnostné pokyny k obsluhu	164	11	Likvidácia	170
4	Vybalenie zariadenia (05)	164	12	Zákaznícky servis	171
5	Montáž	164			
5.1	Montáž LSV 550/6 (06 – 16)	164			
5.1.1	Namontovanie kolies [LSV 550/6] (06)	164			
5.1.2	Montáž štiepacieho stola [LSV 550/6] (07 – 09)	165			
5.1.3	Montáž ovládacích ramien [LSV 550/6] (10 – 13)	165			

13	Pomoc pri poruchách.....	171
14	Záruka.....	172

1 O TOMTO NÁVODE NA POUŽITIE

- U nemeckej verzie sa jedná o originálny návod na použitie. Všetky ostatné jazykové verzie sú preklady originálneho návodu na použitie.
- Návod na obsluhu si uschovajte vždy tak, aby ste si ho mohli prečítať, keď budete potrebovať nejakú informáciu k zariadeniu.
- Zariadenie postupujte ďalším osobám len spolu s týmto návodom na obsluhu.
- Prečítajte si a dbajte na bezpečnostné a výstražné pokyny v tomto návode na použitie.

1.1 Symboly na titulnej strane

Symbol	Význam
	Je bezpodmienečne potrebné, aby ste si pred uvedením zariadenia do prevádzky starostlivo prečítali tento návod na použitie. Je to predpoklad pre bezpečnú prácu a bezporuchové zaobchádzanie.
	Návod na použitie
	Sieťový kábel nepoškodujte alebo neprerežte, aby ste zabránili úrazu elektrickým prúdom!

1.2 Vysvetlenie symbolov a signálne slov

⚠ NEBEZPEČENSTVO! Upozornenie na bezprostredne hroziacu nebezpečnú situáciu, ktorá má – v prípade, že sa jej nepredídte – za následok smrť alebo ťažké zranenie.

⚠ VAROVANIE! Upozornenie na potenciálne hroziacu nebezpečnú situáciu, ktorá by mohla mať – v prípade, že sa jej nepredídte – za následok smrť alebo ťažké zranenie.

⚠ POZOR! Upozornenie na potenciálne hroziacu nebezpečnú situáciu, ktorá by mohla mať – v prípade, že sa jej nepredídte – za následok ľahké alebo stredne ťažké zranenie.

POZOR! Upozornenie na situáciu, ktorá by mohla mať – v prípade, že sa jej nepredídte – za následok vecné škody.

ℹ UPOZORNENIE Špeciálne pokyny pre lepšiu zrozumiteľnosť a zaobchádzanie.

2 POPIS VÝROBKU

2.1 Používanie v súlade s určením

Štiepačka dreva je určená výlučne na štiepanie zvislo odrezaných kusov dreva. Rozmery kusov dreva nesmú prekračovať rozmery uvedené v technických údajoch.

V pracovnom priestore štiepačky dreva sa smie zdržiavať výlučne jedna osoba a smie byť obsluhovaná len jednou osobou.

Tento prístroj je určený výlučne pre použitie v súkromnej oblasti. Na každé iné použitie, ako aj na nedovolené prestavby a nadstavby sa pozerá ako na použitie v rozpore s účelom a má za následok prepadnutie záruky, ako aj stratu zhody (označenie CE) a odmietnutie akejkoľvek zodpovednosti voči škodám používateľa alebo tretej osoby zo strany výrobcu.

2.2 Možné predvídateľné chybné použitie

Nasledovné použitie je výslovne zakázané:

- Štiepanie kusov dreva, v ktorých sa nachádzajú kovové časti, napr. klince, drôt, skoby a pod.
- Používanie štiepačky viacerými osobami
- Používanie štiepačky v atmosfére ohrozenej výbuchom

Každé iné použitie, okrem použitia na určený účel, je zakázané.

2.3 Zvyškové riziká

Aj pri správnom používaní prístroja vždy zostáva určité zvyškové riziko, ktoré sa nedá vylúčiť. Z druhu a konštrukcie prístroja môžu podľa spôsobu použitia vyplývať nasledujúce potenciálne nebezpečenstvá:

Nebezpečenstvo vážnych zranení pre:

- odletujúce drevo a kusy dreva pri štiepaní,
- kusy dreva padajúce z bočných odkladacích plošín,
- prevrátenie zariadenia.

2.4 Bezpečnostné a ochranné zariadenia

⚠ VAROVANIE! Nebezpečenstvo zranenia.
Chybné a mimo prevádzku uvedené bezpečnostné a ochranné zariadenia môžu viesť k vážnym zraneniam.

- Nechajte chybné bezpečnostné a ochranné zariadenia opraviť.
- Tieto bezpečnostné a ochranné zariadenia nikdy neodstavujte mimo prevádzku.

2.4.1 Ochranný vypínač motora

Pri preťažení štiepačky dreva ochranný istič motora motor vypne.

Funkcia ochranného ističa motora nesmie byť od-pájaná.

Ak ochranný istič motora štiepačku dreva vypol, postupujte nasledujúcim spôsobom:

1. Odpojte štiepačku dreva od elektrickej siete.
2. Odstráňte príčinu preťaženia.
3. Po dobe ochladenia niekoľko minút štiepačku dreva opäť pripojte k elektrickej sieti.
4. Štiepačku dreva zapnite.

2.4.2 Obojručná obsluha

Štiepací klin sa pohybuje smerom dole iba v prípade, ak sú stlačené obe ovládacie ramená súčasne. Tým sa zabráni, aby sa ruky obsluhujúceho personálu dostali do nebezpečného priestoru.

2.4.3 Ochranný strmeň

Ochranný strmeň zabraňuje padnutiu naštiepaných kusov dreva počas štiepania.




2.4.4 Pripevnenie k podlahe

Len pri LSV 550/6: Pripevnenie k podlahe zabraňuje prevráteniu štiepačky dreva a vážnym zraneniam.

2.5 Symboly na zariadenie

Symbol	Význam
	Pred uvedením do prevádzky si prečítajte návod na obsluhu!
	Noste bezpečnostnú obuv!

Symbol	Význam
	Noste ochranné rukavice!
	Noste chrániče sluchu a ochranné okuliare!
	Nebezpečenstvo pošmyknutia! Pracovný priestor udržiavajte čistý!
	Nebezpečenstvo potknutia sa! Pracovný priestor udržiavajte čistý!
	Bezpečnostné a ochranné prvky neodstraňujte a neupravujte!
	Hydraulický olej nevypúšťajte do prírody!
	Prístroj chráňte pred dažďom a vlhkosťou!
	Ruky držte mimo dosahu pohyblivých častí!
	Zaseknuté kusy dreva neodstraňujte rukou!
	Pred začatím údržbárskych prác odpojte zariadenie od elektrickej siete!
	Rukami sa nepribližujte ku klinu na štiepanie dreva!

Symbol	Význam
	Zabráňte vstupu tretích osôb do nebezpečného priestoru!
	Závesný bod pre žeriavový hák
	

2.6 Predpoklady elektrickej inštalácie

2.6.1 Sieťová prípojka

⚠ NEBEZPEČENSTVO! Nebezpečenstvo zasiahnutia elektrickým prúdom počas prevádzky bez ochranného spínača chybového prúdu. Prevádzka zariadenia bez ochranného spínača chybového prúdu pri pripojení na elektrickú sieť môže zásahom elektrického prúdu spôsobiť vážne zranenia a dokonca usmrtenie.

- Pred pripojením zariadenia skontrolujte, či je v prípojke elektrickej siete ochranný spínač chybového prúdu pre maximálny chybový prúd 0,03 A.
- Ak nemôžete stanoviť prítomnosť ochranného spínača chybového prúdu: Použite prídavné prenosné ochranné zariadenie chybového prúdu so zapojeným ochranným vodičom.
- AC 230 V / 50 Hz
- Minimálne istenie sieťového pripojenia = 16 A

2.6.2 Sieťový kábel

⚠ VAROVANIE! Nebezpečenstvo zranenia zasiahnutím elektrickým prúdom. Chybný sieťový kábel môže spôsobiť vážne zranenia zasiahnutím elektrickým prúdom.

- Zabezpečte, aby sieťový kábel nebol poškodený alebo prerušený.
- Používajte len gumový kábel kvality H07RN-F podľa VDE 0282 časť 14 s prierezom vodiča minimálne 2,5 mm².
- Maximálna dovolená dĺžka kábla je 10 m. Dlhšie vedenie negatívne ovplyvňuje výkon motora a tým funkciu štiepačky dreva.
- Sieťový kábel, sieťová zástrčka a zásuvka nesmú byť poškodené. Chybný sieťový kábel (napr. s trhlinami, zárezmi, pomliaždeninami alebo zlomeniami izolácie) nesmie byť použitý.

- Opravy sieťového kábla, zástrčky a spojovacej zásuvky smú vykonávať len odborní elektrikári.
- Zástrčkové spojenia nevystavujte vlhkosti.
- V prípade poškodenia ihneď odpojte sieťový kábel od elektrickej siete.

Sieťový kábel musí zodpovedať nasledovným požiadavkám:

Pre LSV 550/6:

- Vhodný pre 230 V AC
- 3 vodiče (1P + N + PE)
- Maximálna dĺžka kábla: 10 m

Pre LSV 560/8:

- Vhodný pre 400 V AC
- 5 vodičov (3P + N + PE)
- Maximálna dĺžka kábla: 10 m

2.7 Rozsah dodávky

Po vybalení skontrolujte, či boli dodané všetky konštrukčné diely. Vybalenie zariadenia: pozri *Kapitola 4 "Vybalenie zariadenia (05)", strana 164.*

2.7.1 Obsah balenia LSV 550/6 (03)

Č.	Konštrukčná časť
1	Základné zariadenie
2	Ovládacie ramená (2x)
3	Pridržiavač (2x)
4	Ochranný strmeň (2x)
5	Kolesá (2x)
6	Štiepací stôl s bočnými odkladacími plošinami
7	Návod na použitie
8	Vrecko s malými súčiastkami

2.7.2 Obsah balenia LSV 560/8 (04)

Č.	Konštrukčná časť
1	Základné zariadenie
2	Ovládacie ramená (2x)
3	Pridržiavač (2x)
4	Ochranný strmeň (2x)
5	Kolesá (2x)

Č.	Konštrukčná časť
6	Štiepací stôl s bočnými odkladacími plošinami
7	Návod na použitie
8	Vrecko s malými súčiastkami

2.8 Prehľad výrobku (01, 02)

Štiepačka dreva sa skladá z nasledovných komponentov:

Č.	Konštrukčná časť
1	Štiepací klin
2	Prepravná rukoväť
3	Stúp štiepačky
4	Nastaviteľný pridržiavač
5	Štiepací stôl
6	Bočné odkladacie plošiny
7	Motor
8	Kryt podstavca
9	Prepravné kolesá
10	Upevňovacia skrutka pre zdvíhaciu tyč
11	Ochranný strmeň (2x)
12	Ovládacie ramená s ovládacou pákou a ochranou rúk
13	Spojovací strmeň ovládacích ramien
14	Elektrická sieťová zásuvka
15	Odvzdušňovacia skrutka a plniace hrdlo pre hydraulický olej
16	Pätka zariadenia Pri LSV 550/6: s otvormi na pripevnenie k podlahe.
17	Zelené a červené tlačidlo pre Zap/Vyp

3 BEZPEČNOSTNÉ POKYNY

⚠ NEBEZPEČENSTVO! Ohrozenie života a nebezpečenstvo ťažkých zranení! Neznalosť bezpečnostných pokynov a návodu k obsluhu môže spôsobiť najväčšie zranenia a dokonca usmrtenie.

- Pred použitím zariadenia zohľadnite všetky bezpečnostné pokyny a návod k obsluhu tohto návodu na použitie, ako aj návody na použitie, na ktoré sa poukazuje.
- Všetky dodané dokumenty uschovajte pre budúce použitie.

3.1 Obsluha

- Mladiství mladší ako 16 rokov alebo osoby, ktoré nie sú oboznámené s návodom na obsluhu, zariadenie nesmú používať. Zohľadnite bezpečnostné predpisy týkajúce sa minimálneho veku používateľa, eventuálne platné v danej krajine.
- Neskúsený operátor musí byť poučený o obsluhu zariadenia a zaškolený.
- Zariadenie neobsluhujte pod vplyvom alkoholu, drog alebo liekov.

3.2 Osobné ochranné prostriedky

- Aby sa predišlo zraneniam hlavy a končatín, ako aj poškodeniam sluchu, musí sa nosiť predpísaný odev a ochranné prostriedky.
- Odev musí byť účelný (priliehajúci) a nesmie zavádzať. Pri dlhých vlasoch noste bezpodmienečne sieťku na vlasy. Nikdy nenoste voľné kusy odevu, alebo bižutérie, ktoré by sa mohli zachytiť v zariadení, napr. šály, široké košeľe, dlhé retiazky na krk.
- Osobné ochranné prostriedky tvoria:
 - chrániče sluchu a ochranné okuliare
 - dlhé nohavice a pevná obuv
 - ochranné rukavice

3.3 Bezpečnosť pracovného miesta

- Pracujte len pri dennom svetle alebo veľmi jasnom umelom osvetlení.
- Dbajte na stabilitu zariadenia:
 - Zariadenie prevádzkujte na pevnom a rovnom podklade.
 - Zariadenie pripevnite k podkladu (ak to zariadenie umožňuje).
- Zariadenie nevystavujte dažďu a sneženiu. Vniknutie vody do zariadenia môže spôsobiť úraz elektrickým prúdom.

3.4 Bezpečnosť osôb, zvierat a vecných hodnôt

- Uvedomte si, že používateľ je zodpovedný za úrazy a škody, ktoré sa môžu stať iným osobám alebo ich majetku.
- Zariadenie používajte len na tie práce, na ktoré je určené. Používanie nezodpovedajúce účelu určenia môže viesť k zraneniam a vecným škodám.
- Zariadenie zapnite len vtedy, ak sa v pracovnom priestore nenachádzajú žiadne osoby a zvieratá.
- Dodržiavajte bezpečnú vzdialenosť od osôb a zvierat, resp. zariadenie vypnite, ak sú v blízkosti osoby alebo zvieratá.

3.5 Bezpečnosť zariadenia

- Zariadenie používajte len, ak sú splnené nasledovné podmienky:
 - Zariadenie nie je znečistené.
 - Zariadenie nevykazuje žiadne poškodenie.
 - Všetky ovládacie prvky sú funkčné.
- Zariadenie nepreťažujte. Toto zariadenie je určené na nenáročnú prácu na súkromných pozemkoch. Preťaženia spôsobujú poškodenie zariadenia.
- Zariadenie nikdy nepoužívajte s opotrebovanými alebo chybnými dielmi. Chybné diely vždy vymeňte za originálne náhradné diely výrobcu. Ak sa zariadenie používa s opotrebovanými alebo chybnými dielmi, voči výrobcovi nie je možné si uplatňovať nároky vyplývajúce zo záruky.
- Oprávárske práce smú vykonávať iba kompetentné špecializované podniky alebo naše servisné miesta.

3.6 Bezpečnostné pokyny k obsluhu

- Zariadenie pripravené na prevádzku nenechávajte bez dozoru.
- Zariadenie vyčistite po každom použití.
- Zariadenie zabezpečte pred nepovolaným prístupom.
- Zariadenie smie obsluhovať len jedna osoba.
- Zariadenie nikdy nezdvíhajte alebo nenoste so zapnutým motorom.
- Zariadenie odpojte od elektrickej siete pri:
 - údržbárskych a čistiacich prácach
 - nastavovacích prácach
 - Preprava

- prerušeníach práce
- poruchách

- Počas procesu štiepania nesiahajte do oblasti medzery a nepokúšajte sa uchopiť štiepací klin.

4 VYBALENIE ZARIADENIA (05)

⚠ VAROVANIE! Nebezpečenstvo pomliaždenia v dôsledku prevrátenia zariadenia! Zariadenie je ťažké! Ak sa prevráti, môže dôjsť k pomliaždeniu častí tela a vážnemu zraneniu osôb.

- Na vybalenie zariadenia sú potrebné minimálne dve osoby!
- Prevráteniu zariadenia zabráňte podložením hranolov a klinov!

Ak sa škatuľa so štiepačkou dreva už nenachádza v zvislej polohe:

1. Škatuľu (05/1) musia nadvíhovať dve osoby na jednej strane (05/a). Pritom zabráňte, aby sa zošmykla. V prípade potreby: Podsuňte hranol (05/2), aby sa škatuľa podložila.
2. Nastavte polohu škatule tak, aby stála zvisle a rovno.
3. Škatuľu opatrne narežte nožom (05/3) na spodnej hrane, aby sa zariadenie nepoškodilo.
4. Škatuľu nadvihnite od zariadenia (05/b).
5. Skontrolujte rozsah dodávky (pozri *Kapitola 2.7 "Rozsah dodávky", strana 162*).

5 MONTÁŽ

⚠ VAROVANIE! Nebezpečenstvá v dôsledku nekompletnej montáže! Používanie nekompletne zmontovaného zariadenia môže viesť k vážnym zraneniam.

- Zariadenie používajte iba v prípade, že je kompletne zmontované!
- Pred zapnutím skontrolujte všetky bezpečnostné a ochranné zariadenia, či sú k dispozícii a či sú funkčné!

5.1 Montáž LSV 550/6 (06 – 16)

5.1.1 Namontovanie kolies [LSV 550/6] (06)

Vykonajte tu popísané kroky pre obidve kolesá:

1. Vykrúťte skrutku (06/1) z držiaka (06/2) a pätky zariadenia (06/3) a odoberte ju spolu s držiakom.

2. Montáž zásuvnej osky:
 - Zásuvnú osku (06/4) zasuňte zospodu do držiaka a pridržite ju k pätke zariadenia.
 - Zasuňte skrutku (06/1) do otvoru držiaka a zásuvnej osky a pevne dotiahnite pätku zariadenia.
3. Koleso (06/5) a podložku (06/6) nasuňte na zásuvnú osku.
4. Vloženie závlačky:
 - Závlačku (06/7) zatlačte cez otvor zásuvnej osky.
 - Konce závlačky ohnite do protismeru a rozťahnite.
5. Nasuňte veko kolesa (06/8).

5.1.2 Montáž štiepacieho stola [LSV 550/6] (07 – 09)

1. Hviezdicové úchytky (07/1) vyskrutkujte z bočných držiakov (07/2) tak, aby sa mohol štiepací stôl zasunúť.
2. Bočné odkladacie plošiny (08/1) štiepacieho stola (08/2) vyklopte (08/a) dovtedy, kým sa nearetujú a nebudú v jednej rovine so štiepacím stolom.
3. Štiepací stôl (09/1) zasuňte (09/a) do bočných držiakov (09/2), kým háky (09/3) štiepacieho stola nezapadnú.
4. Hviezdicové úchytky (09/4) zakrúťte do bočných držiakov, kým štiepací stôl nie je zafixovaný.

Pri demontáži štiepacieho stola postupujte rovnako v opačnom poradí.

5.1.3 Montáž ovládacích ramien [LSV 550/6] (10 – 13)

Vykonajte tu popísané kroky pre obidve ovládacie ramena:

1. Skrutku M10 x 25 (11/1) s nasadenou malou podložkou (11/2) zasuňte cez otvor ovládacieho ramena (11/3).
2. Položte ovládacie rameno na priečnu dosku (12/4). Súčasne vykonajte:
 - Páku (12/5) na ovládanie hydraulického čerpadla zasuňte do otvoru ovládacieho ramena.
Upozornenie: *Bezpodmienečne dávajte pozor, aby bola páka správne zasunutá!*
 - Zarovnajte otvory ovládacieho ramena a priečnej dosky.
 - Skrutku (11/1) s malou podložkou (11/2) zasuňte do otvorov.

3. Vložte veľkú podložku (12/6) medzi ovládacie rameno a priečnu dosku. Súčasne vykonajte:
 - Trochu nadvihnite ovládacie rameno.
 - Skrutku (11/1) nadvihnite len natoľko, aby ste mohli zasunúť veľkú podložku.
 - Zasuňte skrutku (11/1) do otvorov ovládacieho ramena, malej a veľkej podložky a priečnej dosky.
4. Malú podložku (13/7) a samoistiacu maticu (13/8) nasuňte zospodu na skrutku a pevne dotiahnite.

5.1.4 Montáž pridržiavača s ochranným strmeňom [LSV 550/6] (14 – 16)

Montáž ochranného strmeňa (14, 16)

1. Nasadenie dlhého ochranného strmeňa (16/1) na ľavý pridržiavač (16/2):
 - Zhora zasuňte dve skrutky M6 x 16 (14/1) do otvoru ochranného strmeňa a pridržiavača.
 - Podložku (14/2) a samoistiacu maticu (14/3) nasuňte zospodu na skrutku a pevne dotiahnite.
2. Nasadenie krátkého ochranného strmeňa (16/3) na pravý pridržiavač (16/4):
 - Zhora zasuňte dve skrutky M6 x 16 (14/4) do otvoru ochranného strmeňa a pridržiavača.
 - Podložku (14/5) a samoistiacu maticu (14/6) nasuňte zospodu na skrutku a pevne dotiahnite.

Montáž pridržiavača (15, 16)

Vykonajte tu popísané kroky pre obidva pridržiavače:

1. Na jednu skrutku s hviezdicovou úchytkou (15/2) nasadte jednu podložku (15/1).
2. Ako je zobrazené na obrázku (16):
 - Ľavý pridržiavač (15/3, 16/2) nasadte na ľavé ovládacie rameno (15/4).
 - Pravý pridržiavač (15/5, 16/4) nasadte na pravé ovládacie rameno (15/6).
3. Do jedného pridržiavača vložte vždy dve skrutky s hviezdicovou úchytkou spolu s podložkami a tieto pevne dotiahnite.

5.2 Montáž LSV 560/8 (18 – 28)

5.2.1 Namontovanie kolies [LSV 560/8] (18)

Vykonajte tu popísané kroky pre obidve kolesá:

1. Na zásuvnú osku (18/1) nasuňte nasledovné konštrukčné diely:
 - Koleso (18/2)
 - 2 podložky (18/3)
2. Zásuvnú osku spolu s kolesom a podložkami zasuňte do ložiska (18/4) až na doraz.
3. Na zásuvnú osku nasadte 1 podložku (18/5).
4. Pružnú závlačku (18/6) zatlačte cez otvor zásuvnej osky tak, aby sa aretovala.
5. Nasuňte veko kolesa (18/7).

5.2.2 Montáž štiepacieho stola [LSV 560/8] (19 – 21)

1. Hviezdicové úchytky (19/1) vyskrutkujte z bočných držiakov (19/2) tak, aby sa mohol štiepací stôl zasunúť.
2. Bočné odkladacie plošiny (20/1) štiepacieho stola (20/2) vyklopte (20/a) dovedy, kým sa nearetujú a nebudú v jednej rovine so štiepacím stolom.
3. Štiepací stôl (21/1) zasuňte (21/a) do bočných držiakov (21/2), kým háky (21/3) štiepacieho stola nezapadnú.
4. Hviezdicové úchytky (21/4) zakrúťte do bočných držiakov, kým štiepací stôl nie je zafixovaný.

Pri demontáži štiepacieho stola postupujte rovnako v opačnom poradí.

5.2.3 Montáž ovládacích ramien [LSV 560/8] (22 – 25)

Vykonajte tu popísané kroky pre obidve ovládacie ramená:

1. Odstránenie aretačného čapu (23):
 - Z aretačného čapu (23/2) vyťahnite pružnú závlačku (23/1).
 - Aretačný čap vyťahnite (23/a) z priečnej konzoly (23/3).
2. Ovládacie rameno (22/1) na miestach (22/A) a (22/B) namažte tenkou vrstvou maziva.
3. Namazané ovládacie rameno zasuňte (24). Súčasne vykonajte:
 - Ovládacie rameno (24/4) zasuňte do priečnej konzoly (24/5).
 - Nasuňte ovládacie rameno na páku (24/6) na ovládanie hydraulického čerpadla.

- Pred zasunutím aretačného čapu zarovnajete otvory ovládacej páky a priečnej konzoly.

4. Zasunutie aretačného čapu (25):

- Aretačný čap (25/7) zasuňte (25/b) na doraz do zarovnaných otvorov priečnej konzoly a ovládacieho ramena.
- Pružnú závlačku (25/8) zasuňte do otvoru aretačného čapu tak, aby sa aretovala.

5.2.4 Montáž pridržiavača s ochranným strmeňom [LSV 560/8] (26 – 28)

Montáž ochranného strmeňa (26, 28)

1. Nasadenie dlhého ochranného strmeňa (28/1) na ľavý pridržiavač (28/2):
 - Zhora zasuňte dve skrutky M6 x 16 (26/1) do otvoru ochranného strmeňa a pridržiavača.
 - Podložku (26/2) a samoistiacu maticu (26/3) nasuňte zospodu na skrutku a pevne dotiahnite.
2. Nasadenie krátkého ochranného strmeňa (28/3) na pravý pridržiavač (28/4):
 - Zhora zasuňte dve skrutky M6 x 16 (26/4) do otvoru ochranného strmeňa a pridržiavača.
 - Podložku (26/5) a samoistiacu maticu (26/6) nasuňte zospodu na skrutku a pevne dotiahnite.

Montáž pridržiavača (27, 28)

Vykonajte tu popísané kroky pre obidva pridržiavače:

1. Na jednu skrutku s hviezdicovou úchytkou (27/2) nasadte jednu podložku (27/1).
2. Ako je zobrazené na obrázku (28):
 - Ľavý pridržiavač (27/3, 28/2) nasadte na ľavé ovládacie rameno (27/4).
 - Pravý pridržiavač (27/5, 28/4) nasadte na pravé ovládacie rameno (27/6).
3. Do jedného pridržiavača vložte vždy dve skrutky s hviezdicovou úchytkou spolu s podložkami a tieto pevne dotiahnite.

6 UVEDENIE DO PREVÁDZKY

6.1 Inštalácia a pripojenie štiepačky dreva

⚠ VAROVANIE! Nebezpečenstvo poranenia v dôsledku prevrátenia štiepačky dreva. Prevrátenie štiepačky dreva môže spôsobiť vážne zranenia a škody.

- Štiepačku dreva položte vodorovne na rovny a pevný podklad.
- Pod štiepačku dreva nekladte žiadny materiál za účelom zmeny jej výšky alebo zvýšenia jej stability.

1. Štiepačku postavte vodorovne, a zabezpečte ju proti prevráteniu.
2. Len pri LSV 550/6: Za účelom zabezpečenia proti prevráteniu štiepačku dreva pripevnite k podkladu pri pätku zariadenia dvomi vhodnými skrutkami (17/1) a prípadne kolíkmi.
3. Sieťový kábel uložte tak, aby sa nemohol zlomiť, stlačiť alebo iným spôsobom poškodiť.
4. Otvorte odzdušňovaciu skrutku (01/15, 02/15) cca o 1 – 2 otáčky, aby mohol uniknúť vzduch, ktorý sa vytlačil počas prevádzky v dôsledku zohrievania a rozťahovania oleja.
5. Sieťový kábel zasuňte do zásuvky (01/14, 02/14) zariadenia a potom sieťový kábel pripojte k elektrickej sieti.

Upozornenie: Pri odpájaní najprv odpojte sieťový kábel od elektrickej siete.

6.2 Kontrola smeru otáčania motora [LSV 560/8] (29)

POZOR! Nebezpečenstvo poškodenia hydraulického čerpadla. V dôsledku chybného smeru otáčania motora sa hydraulické čerpadlo poškodí.

- Po zapnutí okamžite vypnite štiepačku dreva, ak sa motor otáča v nesprávnom smere, resp. sa štiepací klin nepohybuje smerom hore.
- Prepólujte fázy sieťového napätia.

1. Súčasne vykonajte:

- Stlačte zelené tlačidlo (29/1) a potom červené tlačidlo (29/2), aby sa motor na krátku dobu rozběhol.
- Cez vetrací otvor (29/3) sledujte, akým smerom sa motor otáča. Smer otáčania sa musí zhodovať so smerom šípky (29/4) na motore, a štiepací klin sa musí pohybovať smerom nahor.

Upozornenie: Ak sa štiepací klin už na-

chádza v najvyššej polohe, krátkodobo pritlačte ovládacie ramená k sebe a smerom dole.

2. Ak je smer otáčania nesprávny, alebo ak sa štiepací klin nepohybuje:
 - Okamžite vypnite motor.
 - Prepólujte fázy sieťového napätia: pozri Kapitola 6.3 "Prepólovanie fáz sieťového napätia [LSV 560/8] (30)", strana 167.

6.3 Prepólovanie fáz sieťového napätia [LSV 560/8] (30)

1. Štiepačku dreva okamžite vypnite a vyťahnite sieťový kábel.
2. Plochy skrutkovač zasuňte do obracača fáz (30/1) v sieťovej zásuvke (30/2) štiepačky dreva.
3. Zatlacíte obracač fáz a otočte o 180°.
4. Zasuňte sieťový kábel.
5. Zapnite štiepačku dreva a znova skontrolujte smer otáčania motora, pozri Kapitola 6.2 "Kontrola smeru otáčania motora [LSV 560/8] (29)", strana 167.

6.4 Vykonanie kontroly funkcie (31)

1. Pre zapnutie stlačte zelené tlačidlo (31/1). Štiepací klin (31/2) sa automaticky pohybuje smerom hore.
 - Ak sa štiepací klin už nachádza v najvyššej polohe, krátkodobo pritlačte obe ovládacie ramená (31/3) k sebe a smerom dole, potom štiepačku dreva vypnite a znova zapnite. Za účelom vypnutia stlačte červené tlačidlo (31/4).
 - Pri LSV 560/8, ak sa štiepací klin nepohybuje smerom hore: Štiepačku dreva okamžite vypnite, aby sa zabránilo poškodeniu zariadenia. Skontrolujte smer otáčania motora a príp. ho opravte (pozri Kapitola 6.2 "Kontrola smeru otáčania motora [LSV 560/8] (29)", strana 167).
2. Vykonanie kontroly funkcie:
 - Obidve ovládacie ramená súčasne pritlačte k sebe a smerom dole. Štiepací klin sa musí pohybovať smerom dole a cca 5 cm nad najvyššou polohou stroja zastaviť.
 - Uvoľnite jedno z oboch ovládacích ramien. Štiepací klin sa musí zastaviť v aktuálnej polohe.
 - Súčasne uvoľnite obe ovládacie ramená. Štiepací klin sa presunie smerom hore.

7 OBSLUHA

VAROVANIE! Nebezpečenstvo zranenia pri prevádzke s viacerými osobami. Prevádzka zariadenia dvomi alebo viacerými osobami môže spôsobiť vážne zranenia.

- S prístrojom pracujte iba sami a pri štiepaní nesiahajte do oblasti medzery.
- Ostatným osobám zabráňte v prístupe a hlavne, aby nechytali kus dreva, ktorý sa práve štiepi.

POZOR! Nebezpečenstvo poškodenia nesprávnou manipuláciou. Nesprávnym štiepením kusov dreva sa môže zariadenie poškodiť alebo zničiť.

- Kus dreva držte stále zvisle, t. z. v smere vlákien dreva, postavte na štiepací stôl, nikdy nie priečne.
- Nikdy nevynucujte štiepanie kusa dreva udržiavaním hydraulického tlaku niekoľko sekúnd.

VAROVANIE! Nebezpečenstvo zranenia odletujúcim drevom. Odležané tvrdé drevo, nepravidelne narastené vetvy, nerovnomerné kusy dreva a kusy dreva s mnohými hrčami, majú počas štiepania sklon odlietavať. V dôsledku odlietavania kusov dreva môže dôjsť k vážnym zraneniam.

- Štiepajte len rovné kusy dreva so zvislou a rovnou plochou rezu.
- Bezpodmienečne noste predpísaný ochranný odev.

7.1 Pred každým použitím

VAROVANIE! Nebezpečenstvo zranenia v dôsledku chybného zariadenia. Prevádzka chybného zariadenia môže spôsobiť vážne zranenia a poškodenie zariadenia.

- Zariadenie prevádzkujte iba v prípade, ak je chybné alebo poškodené a nechýbajú žiadne diely alebo nie sú uvoľnené.

1. Vykonať vizuálnu kontrolu štiepačky dreva.
 - Štiepačka dreva sa nesmie zapínať, keď chýbajú časti zariadenia, sú chybné alebo uvoľnené.
2. Vykonať vizuálnu kontrolu sieťového kábla.
 - Chybný sieťový kábel (napr. s trhlinami, zárezmi, pomliaždeninami alebo zlomeninami izolácie) nesmie byť používaný.

3. Vykonať vizuálnu kontrolu netesností hydrauliky.
 - Štiepačka dreva sa nesmie zapínať v prípade, ak hydraulika vykazuje netesnosti.
4. Vyčistiť klznú plochu štiepacieho stôpa a štiepacieho klinu a potom namažte mazivom (pozri *Kapitola 8.1.1 "Namazanie klzných plôch (35)", strana 169*).
5. Vykonať kontrolu funkčnosti ovládacích ramien (pozri *Kapitola 6.4 "Vykonanie kontroly funkcie (31)", strana 167*).

7.2 Nasadenie štiepacieho stola

1. Na štiepačku dreva nasadíte štiepací stôl s vyklopenými bočnými odkladacími plošinami (pozri *Kapitola 5.2.2 "Montáž štiepacieho stola [LSV 560/8] (19 – 21)", strana 166*).

7.3 Nastavenie obmedzenia zdvihu (32)

1. Kus dreva postavte na štiepací stôl.
2. Obidve ovládacie ramená súčasne zatlačte smerom dole, aby sa štiepací klin presunul smerom dole.
3. Ak sa štiepací klin nachádza cca 3 – 5 cm nad kusom dreva: Uvoľnite jedno z ovládacích ramien, aby sa štiepací klin zastavil v okamžitej polohe.
4. Zariadenie vypnite.
5. Uvoľnite upevňovaciu skrutku (32/1) a zdvihaciu tyč (32/2) potiahnite celkom hore (32/a).
6. Opäť pevne dotiahnite upevňovaciu skrutku.
7. Prístroj zapnite. Štiepací klin sa presunie smerom hore.

7.4 Nastavenie pridržiavača (33)

Na každom ovládacom ramene sa nachádza pridržiavač. Pridržiavače je možné presunúť podľa priemeru štiepaného kusu dreva. Nastavte obidva pridržiavače na rovnaký rozmer:

1. Uvoľnite upevňovacie skrutky (33/1) pridržiavača (33/2).
2. Pridržiavač presuňte na potrebný rozmer.
3. Obidve upevňovacie skrutky opäť pevne dotiahnite.

7.5 Štiepanie kusa dreva (34)

⚠ POZOR! Nebezpečenstvo zranenia v dôsledku neporiadku na pracovisku. Rozhádzané kusy dreva a neporiadok v priestore pracoviska môžu zvyšovať nebezpečenstvo potknutia a pošmyknutia.

- Skladujte naštiepané kusy dreva usporiadane na jednej kope.
- Z priestoru pracoviska okamžite odstráňte naštiepané kusy dreva a drevené triesky.

1. Pridržiavač nastavte na priemer štiepaných kusov dreva (pozri *Kapitola 7.4 "Nastavenie pridržiavača (33)", strana 168*).
2. Kus dreva postavte na štiepací stôl zvislo a tak, aby bol pri stlačení ovládacích ramien bezpečne zovretý.
Upozornenie: *Kus dreva musí stáť samostatne na štiepacom stole. Nikdy neštiepajte šikmo stojace kusy dreva!*
3. Obidve ovládacie ramená zatlačte súčasne tak, aby sa kus dreva zasekol (34/a).
4. Obidve ovládacie ramená súčasne zatlačte smerom dole (34/b). Štiepací klin sa pohybuje smerom dole (34/c).
5. Ak štiepací klin úplne rozštiepil drevo: Uvoľnite obe ovládacie ramená, aby sa štiepací klin presunul smerom hore.
6. Naštiepané kusy dreva odstráňte z priestoru pracoviska.

7.6 Odstránenie zaseknutého kusa dreva

⚠ POZOR! Nebezpečenstvo zranenia vyrazením zaseknutého kusa dreva. Ak vyrážate zaseknutý kus dreva zo zariadenia, môže dôjsť k zraneniu a zariadenie sa môže poškodiť.

- Nikdy nevyrážajte zaseknutý kus dreva nástrojom.
1. Štiepací klin nechajte celkom vysunúť smerom hore.
 2. Na štiepací stôl umiestnite kus dreva v tvare klinu.
 3. Štiepací klin nechajte prejsť celkom dole. Zaseknutý kus dreva sa vytlačí smerom dopredu kusom dreva v tvare klinu.
 4. Predchádzajúce kroky vždy opakujte s väčšími klinmi, kým sa zaseknutý kus dreva neuvoľní.

8 ÚDRŽBA A STAROSTLIVOSŤ

⚠ VAROVANIE! Nebezpečenstvo zranenia pri údržbárskych prácach. Nesprávna údržba môže spôsobiť vážne zranenia a poškodenie zariadenia.

- Pred začatím údržbárskych prác odpojte zariadenie od elektrickej siete.
- Opravy na zariadení nechajte vykonať len v odborných prevádzkach.

8.1 Ošetrovacie práce

8.1.1 Namazanie klzných plôch (35)

Vykonajte pravidelne, hlavne pri štiepaní kusov dreva bohatých na živicu:

1. Vycištite klzné plochy (35/1) štiepacieho stĺpa (35/2) a štiepacieho klinu (35/3).
2. Klzné plochy namažte mazivom bez obsahu živice a kyselín.

8.2 Údržbárske práce

8.2.1 Ostrenie štiepacieho klinu

Ak sa po dlhšom používaní štiepací klin otupil:

1. Usadeniny na štiepacom kline odstráňte vhodným pilníkom a štiepací klin naostríte.
2. Na opracované plochy naneste olej alebo mazivo.

8.2.2 Kontrola a doplnenie hydraulického oleja (36)

Denne kontrolujte hladinu oleja a hydraulický olej vymeňte po 1 roku alebo 150 prevádzkových hodinách. Na doplnenie a výmenu sa musí použiť hydraulický olej HLP 22.

POZOR! Nebezpečenstvo poškodenia zariadenia hydraulickým olejom. Nesprávny hydraulický olej, príliš nízka alebo vysoká hladina oleja spôsobia chybné funkcie, ako vytvárajú teplo a môžu poškodiť hydraulické čerpadlo.

- Používajte výlučne predpísaný hydraulický olej.
- Pravidelne kontrolujte hladinu oleja a príp. hydraulický olej doplňte.

1. Štiepačku dreva postavte zvislo a odpojte od elektrickej siete.
2. Štiepačku dreva niekoľko minút nechajte v kľude, aby sa mohol olej usadiť v olejovej nádrži.
3. Z plniaceho hrdla na olej (36/2) vyskrutkujte tyčku na meranie oleja (36/1) a utrite čistou utierkou bez vlákien.

Kontrola hladiny oleja

1. Tyčku na meranie oleja zasuňte až na doraz a opäť vytiahnite.
2. Na tyčke na meranie oleja odčítajte hladinu oleja. Hladina oleja musí byť medzi hornou (36/3) a spodnou (36/4) značkou.

Doplňte hydraulický olej

Ak je hladina pod spodnou značkou:

1. Plniace hrdlo na olej naplňte hydraulickým olejom (36/5). Prípadne použite lievik. Do olejovej nádrže sa nesmú dostať cudzie častice!
2. Skontrolujte hladinu oleja (pozri vyššie).
3. Opäť naskrutkujte tyčku na meranie oleja a zľahka pevne dotiahnite.

Výmena hydraulického oleja

Hydraulický olej sa musí jedenkrát ročne úplne vymeniť.

1. Pod štiepačku dreva postavte vaňu na zachytenie oleja (36/6).
2. Vyskrutkujte skrutku vypúšťania oleja (36/7) spolu s tesniacim krúžkom (36/8) a všetok olej nechajte vytečť do vane na zachytenie oleja. Starý olej správnym spôsobom zlikvidujte!
3. Tesniaci krúžok nasuňte na skrutku vypúšťania oleja a opäť spolu zaskrutkujte.
4. Doplňte hydraulický olej (pozri vyššie).

9 PREPRAVA (37 – 39)

POZOR! Nebezpečenstvo poškodenia zariadenia v dôsledku nesprávnej prepravy. V dôsledku nesprávnej prepravy sa môže zariadenie poškodiť.

- Pred každou prepravou vytiahnite sieťovú zástrčku.
- Potiahnite zariadenie len zľahka pri nahnutí za prepravnú rukoväť.
- Pri použití žeriavu: Zariadenie nezdvíhajte za jednotlivé konštrukčné diely, ale za prepravnú rukoväť! Previažte a zdvíhajte pomocou stabilného zdvíhacieho lana.

Presúvanie na krátke vzdialenosti

VAROVANIE! Nebezpečenstvo pomliaždenia v dôsledku prevrátenia zariadenia! Zariadenie je ťažké! Ak sa prevráti, môže dôjsť k pomliaždeniu častí tela a vážnemu zraneniu osôb.

- Zariadenie prepravujte veľmi opatrne.
- Z plánovanej prepravnej cesty odstráňte prekážky.

1. Štiepačku dreva uchopte oboma rukami za prepravnú rukoväť (37/1) a mierne sklopte, aby ste ju mohli postaviť na kolesá (37/2) (37/a).
2. Štiepačku dreva potiahnite za prepravnú rukoväť na požadované miesto (37/b).

Presúvanie na dlhé vzdialenosti

- Dvíhanie žeriavom: Zariadenie dvíhajte za závesné body (38/1, 39/1), ktoré sú na to určené!
- Preprava v nákladnom vozidle: Zariadenie pripevnite upínacími pásmi, aby ste zabránili jeho nekontrolovanému posunutiu!

10 SKLADOVANIE

1. Odpojte štiepačku dreva od elektrickej siete.
2. Po každom použití zariadenie dôkladne vyčistite a – v prípade potreby – nasadte všetky ochranné kryty. Štiepací klin sa musí nachádzať v koncovej polohe.
3. V prípade obmedzeného miesta na skladovanie: Štiepací stôl môže byť odmontovaný (pozri Kapitola 5.2.2 "Montáž štiepacieho stola [LSV 560/8] (19 – 21)", strana 166).
4. Zariadenie postavte na rovný a pevný podklad, a zafixujte ho, aby ste zabránili jeho prevráteniu.
5. Prístroj skladujte na suchom, uzamykateľnom mieste, mimo dosahu detí.

11 LIKVIDÁCIA

Pokyny k zákonu o elektrických a elektronických prístrojoch (ElektroG)



- Elektrické a elektronické staré zariadenia nepatria do domového odpadu, ale je potrebné ich likvidovať samostatne!
- Staré batérie alebo akumulátory, ktoré nie sú pevne zabudované v starom prístroji, sa musia pred odovzdaním na likvidáciu vybrať! Ich likvidácia je regulovaná zákonom o batériách.

- Majitelia, resp. používatelia elektrických a elektronických prístrojov sú povinní po ich použití odovzdať ich na recykláciu.
- Koncový používateľ je sám zodpovedný za vymazanie údajov o svojej osobe z likvidovaného starého prístroja!

Symbol prečiarknutého smetiska znamená, že elektrické a elektronické prístroje sa nesmú likvidovať do domového odpadu.

Elektrické a elektronické prístroje bezodplatne odovzdajte na nasledovných miestach:

- verejné miesta likvidácie, resp. zberu s oprávnením (napr. komunálne stavebné dvory)
- predajné miesta elektrických prístrojov (statické a online), pokiaľ sú obchodníci povinní prevziať prístroj alebo ho z vlastnej vôle ponúknuť.

Tieto nariadenia platia len pre prístroje, ktoré boli inštalované a predané v krajinách Európskej Únie a ktoré podliehajú Európskej smernici 2012/19/EÚ. V krajinách mimo Európskej únie môžu pre likvidáciu elektrických a elektronických starých zariadení platiť odlišné predpisy.

12 ZÁKAZNÍCKY SERVIS

V prípade otázok k záruke, oprave alebo náhradným dielom sa obráťte, prosím, na najbližší servis AL-KO. Tento nájdete na internete na nasledovnej adrese:

www.al-ko.com/service-contacts

13 POMOC PRI PORUCHÁCH

Ak sa vyskytne nejaká porucha, štiepačku dreva okamžite vypnite a vytiahnite sieťovú zástrčku!

⚠ POZOR! Nebezpečenstvo zranenia. Ostré a pohybujuce sa diely prístroja môžu spôsobiť zranenia.

- V priebehu údržbárskych, ošetrovacích a čistiacich prác vždy noste ochranné rukavice!

ⓘ UPOZORNENIE Pri poruchách, ktoré nie sú uvedené v tejto tabuľke alebo ktoré nemôžete odstrániť sami, sa obráťte na náš zákaznícky servis.

Porucha	Príčina	Odstránenie
Motor nenaskočí.	Ochranný spínač motora sa vypol.	Počkajte, kým sa motor ochladí.
	Sieťová zástrčka alebo zásuvka sú pokazené	Nechajte skontrolovať a príp. vymeniť odbornému elektrikárovi.
	Chybný sieťový kábel	Nechajte skontrolovať a príp. vymeniť odbornému elektrikárovi.
	Chybný motor	Nechajte skontrolovať a príp. vymeniť odbornému elektrikárovi.
Po stlačení zelené tlačidlo neodrží	Nie je pripojený nulový vodič alebo jedna fáza.	Nechajte skontrolovať a príp. vymeniť odbornému elektrikárovi.
	Chybný spínač	
Štiepací klin sa nevypína alebo nezapína, ale motor beží.	Príliš málo hydraulického oleja	Doplňte hydraulický olej.
	Chybné hydraulické čerpadlo	Nechajte vymeniť odbornej prevádzke alebo servisu AL-KO.
	Ventil nie je otvorený, spôsobené uvoľneným spojom.	Upevnite voľné diely.
	Ohnutá ovládacia páka alebo spojovacie diely	Ohnuté konštrukčné diely nechajte opraviť.

Porucha	Príčina	Odstránenie
	Pri LSV 560/8: Nesprávny smer otáčania motora v dôsledku chybného pripojenia fázy sieťového napätia	V zásuvke štiepačky dreva prepóľujte fázy sieťového napätia. Nechajte skontrolovať a príp. opraviť odbornému elektrikárovi.
Štiepací klin nemá silu.	Príliš málo hydraulického oleja	Doplňte hydraulický olej.
	Ohnutá spúšťacia tyč	Nechajte vymeniť odbornej prevádzke alebo servisu AL-KO.
Neobvyklý hluk a vibrácie	Príliš málo hydraulického oleja	Doplňte hydraulický olej.
Hydraulické čerpadlo písa, štiepací klin sa pohybuje trhane.	Príliš málo hydraulického oleja	Doplňte hydraulický olej.
	Vzduch v hydraulickom okruhu	Otvorte odvzdušňovaciu skrutku.
Motor sa veľmi zohrieva.	Príliš malý prierez predlžovacieho kábla	Použite predlžovací kábel s väčším prierezom kábla.
	Chýbajúca fáza	Nechajte skontrolovať a príp. opraviť odbornému elektrikárovi.

14 ZÁRUKA

Prípadné chyby materiálu alebo výrobné chyby na zariadení odstránime počas zákonnej premlčacej lehoty pre nárok na náhradu škody podľa nášho výberu opravou alebo výmenou. Premlčacia lehota sa určuje vždy podľa právnych predpisov krajiny, v ktorej bolo zariadenie zakúpené.

Nárok na uplatnenie záruky akceptujeme len pri:

- dodržiavate pokyny tohto návodu na použitie.
- odbornom zaobchádzaní so zariadením
- používaní originálnych náhradných dielov

Nárok na uplatnenie záruky zaniká ak:

- sa svojvoľne pokúšate o opravu
- svojvoľne vykonáte na zariadení technické zmeny
- používate zariadenie v rozpore s určením

Zo záruky sú vylúčené:

- poškodenia laku, ktoré vyplývajú z normálneho opotrebovania
- diely podliehajúce opotrebeniu, ktoré sú na karte náhradných dielov označené rámečkom

xxxxxx (x)

Záručná doba začína plynúť odo dňa zakúpenia zariadenia prvým koncovým odberateľom. Rozhodujúci je dátum na doklade o zakúpení zariadenia. S týmto vyhlásením o záruke a s originálnym dokladom o zakúpení zariadenia sa obráťte na svojho predajcu alebo na najbližší autorizovaný zákaznícky servis. Záonné nároky kupujúceho voči predávajúcemu vyplývajúce z chýb výrobku zostávajú týmto vyhlásením nedotknuté.

AZ EREDETI KEZELÉSI ÚTMUTATÓ FORDÍTÁSA**Tartalomjegyzék**



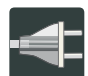
1	Ehhez a kezelési útmutatóhoz.....	174	5.1.2	Hasítóasztal felszerelése [LSV 550/6] (07 - 09).....	179
1.1	A címlapon található szimbólumok.....	174	5.1.3	Kezelőkarok felszerelése [LSV 550/6] (10 - 13).....	179
1.2	Jelmagyarázatok és jelzőszavak.....	174	5.1.4	Védőkengyellel rendelkező tartó- karmok felszerelése [LSV 550/6] (14 - 16)	179
2	Termékleírás	174	5.2	Szerelés LSV 560/8 (18 - 28) esetén .	180
2.1	Rendeltetésszerű használat.....	174	5.2.1	Kerekek felszerelése [LSV 560/8] (18).....	180
2.2	Lehetséges előre látható hibás hasz- nálat	174	5.2.2	Hasítóasztal felszerelése [LSV 560/8] (19 - 21).....	180
2.3	Maradék kockázatok	174	5.2.3	Kezelőkarok felszerelése [LSV 560/8] (22 - 25).....	180
2.4	Biztonsági és védőberendezések	175	5.2.4	Védőkengyellel rendelkező tartó- karmok felszerelése [LSV 560/8] (26 - 28)	180
2.4.1	Motorvédő kapcsoló	175	6	Üzembe helyezés.....	181
2.4.2	Kétkezes kezelés.....	175	6.1	A fahasító felállítása és csatlakozta- tása	181
2.4.3	Védőkengyel.....	175	6.2	A motor forgásirányának ellenőrzése [LSV 560/8] (29)	181
2.4.4	Rögzítés a talajhoz	175	6.3	A hálózati feszültség fázisainak fel- cserélése [LSV 560/8] (30)	181
2.5	A készüléken szereplő szimbólumok .	175	6.4	Működésellenőrzés végrehajtása (31)	181
2.6	Energiaszükséglet.....	176	7	Kezelés.....	182
2.6.1	Hálózati csatlakozás.....	176	7.1	Minden alkalmazás előtt.....	182
2.6.2	Csatlakozókábel	176	7.2	Hasítóasztal felszerelése.....	182
2.7	Szállítmány tartalma.....	176	7.3	A lökethatároló beállítása (32).....	182
2.7.1	Szállítási terjedelem LSV 550/6 (03) esetén	176	7.4	A tartókarmok beállítása (33)	182
2.7.2	Szállítási terjedelem LSV 560/8 (04) esetén	177	7.5	Fadarab hasítása (34)	183
2.8	Termékáttekintés (01, 02)	177	7.6	Beszorult fadarab eltávolítása	183
3	Biztonsági utasítások	177	8	Karbantartás és ápolás	183
3.1	Kezelő	177	8.1	Ápolási munkák	183
3.2	Egyéni védőfelszerelés	177	8.1.1	Csúszófelületek zsírzása (35).....	183
3.3	Munkahelyi biztonság.....	177	8.2	Karbantartási munkák.....	183
3.4	Személyek, állatok és ingóságok biz- tonsága	178	8.2.1	A hasítóék élezése.....	183
3.5	A készülék biztonsága	178	8.2.2	Hidraulikaolaj ellenőrzése és pótlá- sa (36)	183
3.6	A kezelésre vonatkozó biztonsági út- mutatások.....	178			
4	A gép kicsomagolása (05)	178			
5	Összeszerelés	178			
5.1	Szerelés LSV 550/6 (06 - 16) esetén .	178			
5.1.1	Kerekek felszerelése [LSV 550/6] (06)	178			

9	Szállítás (37 - 39).....	184
10	Tárolás.....	184
11	Ártalmatlanítás.....	184
12	Ügyfélszolgálat/Szerviz.....	185
13	Hibaelhárítás.....	185
14	Garancia.....	186

1 EHHEZ A KEZELÉSI ÚTMUTATÓHOZ

- A német változat esetében az eredeti üzemeltetési útmutatóról van szó. Minden más nyelvi változat az eredeti üzemeltetési útmutató fordítása.
- Tárolja mindig úgy ezt a kezelési útmutatót, hogy bármikor beleolvashasson, ha a berendezéssel kapcsolatos információra van szüksége.
- Másik személynek csak ezzel a kezelési útmutatóval együtt adja tovább a készüléket.
- Olvassa el és tartsa be a jelen kezelési útmutató biztonsági tudnivalóit és figyelmeztetéseit.

1.1 A címlapon található szimbólumok

Szimbólum	Jelentés
	Üzembe helyezés előtt feltétlenül olvassa el gondosan ezt a kezelési útmutatót. Ez a zavarmentes munkavégzés és a hibamentes kezelés feltétele.
	Üzemeltetési útmutató
	Az áramütések elkerülése érdekében ügyeljen, hogy a hálózati kábel ne sérüljön meg vagy ne vágja át azt!

1.2 Jelmagyarázatok és jelzőszavak

⚠ VESZÉLY! Olyan veszélyes helyzetet jelez, amely – ha nem kerülük el – halálos vagy súlyos sérüléseket eredményez.

⚠ FIGYELMEZTETÉS! Olyan potenciálisan veszélyes helyzetet jelez, amely – ha nem kerülük el – halálos vagy súlyos sérüléseket eredményezhet.

⚠ VIGYÁZAT! Olyan potenciálisan veszélyes helyzetet jelez, amely – ha nem kerülük el – kisebb vagy közepesen súlyos sérüléseket eredményezhet.

FIGYELEM! Olyan helyzetet jelez, amely – ha nem kerülük el – anyagi károkat eredményezhet.

ℹ TUDNIVALÓ Az érthetőséget és a használatot segítő, különleges tudnivalók.

2 TERMÉKLEÍRÁS

2.1 Rendeltetészerű használat

A fahasító kizárólag függőlegesen vágott fadarabok hasítására szolgál. A fadarabok méretei a műszaki adatok között megadott méreteket nem haladhatják meg.

A fahasító munkaterületén kizárólag egyetlen személy tartózkodhat, és a berendezést csak egy személy kezelheti.

Ez a gép magáncélú használatra készült. Minden más felhasználás, valamint az engedély nélküli átépítés vagy hozzáépítés helytelen használatnak minősül, ami a jótállás megszűnését, valamint a megfelelőségi nyilatkozat (CE-jelölés) érvénytelenné válását eredményezi, és a gyártó a felhasználót vagy harmadik felet érő minden kár esetében mentesül a felelősség alól.

2.2 Lehetséges előre látható hibás használat

A következő alkalmazások kifejezetten tilosak:

- Olyan fadarabok hasítása, amelyekben fémadarabok, pl. szegek, drótok, kampók stb. találhatóak.
- Többszemélyes üzemmod
- Működtetés robbanásveszélyes légkörben

Minden további, a rendeltetészerű használatot meghaladó módon történő felhasználás tilos.

2.3 Maradék kockázatok

Még a készülék rendeltetészerű használata esetén is mindig marad valamennyi ésszerű kockázat, amely nem zárható ki. A készülék fajtájából és szerkezetéből adódóan alkalmazástól függően

a következő potenciális veszélyeztetések fordulhatnak elő:

Súlyos sérülések veszélyét okozhatja:

- Szétrepedő fa és szétrepülő fadarabok hasításakor
- Az oldalpalcokról leeső fadarabok
- A berendezés eldőlése

2.4 Biztonsági és védőberendezések

⚠ FIGYELMEZTETÉS! Sérülésveszély. A sérült és kiiktatott biztonsági és védőberendezések súlyos sérüléseket okozhatnak.

- A sérült biztonsági és védőberendezéseket javíttassa meg.
- A biztonsági és védőberendezéseket soha ne iktassa ki.

2.4.1 Motorvédő kapcsoló

A fahasító túlterhelése esetén a motorvédő kapcsoló leállítja a motort.

A motorvédő kapcsolót nem szabad kiiktatni.

Ha a motorvédő kapcsoló állította le a fahasítót, a következők szerint járjon el:

1. Válassza le a fahasítót az elektromos hálózatról.
2. Szüntesse meg a túlterhelés okát.
3. Néhány percnyi hűtési idő után a fahasítót ismét csatlakoztatni lehet a hálózathoz.
4. Kapcsolja be a fahasítót.

2.4.2 Kétkézes kezelés

A hasítóék akkor mozog lefelé, ha mindkét kezelőkart egyszerre működtetik. Ezáltal elkerülhető, hogy a kezelőszemély a kezével a veszélyes területre benyúljon.


2.4.3 Védőkengyel

A védőkengyel megakadályozza a hasított fadarabok leesését a hasítási folyamat során.

2.4.4 Rögzítés a talajhoz

Csak az LSV 550/6 esetén: A talajhoz való rögzítés megakadályozza a fahasító eldőlését, így elkerülve a súlyos sérüléseket.

2.5 A készüléken szereplő szimbólumok

Szimbólum	Jelentés
	Üzembe helyezés előtt olvassa el a kezelési utasítást!

Szimbólum	Jelentés
	Viseljen biztonsági lábbelit!
	Viseljen védőkesztyűt!
	Viseljen fülvédőt és védőszemüveget!
	Csúszásveszély! Tartsa tisztán a munkaterületet!
	Botlásveszély! Tartsa tisztán a munkaterületet!
	Ne távolítsa el vagy módosítsa a biztonsági és védőfelszerelést!
	A hidraulikaolajat ne a természetbe öntse ki!
	A készüléket óvja az esőtől és a nedvességtől!
	Tartsa a kezét távol a mozgó alkatrészekről!
	Ne kézzel távolítsa el a beszorult fadarabokat!
	Karbantartási munkák előtt a készüléket le kell választani az elektromos hálózatról!

Szimbólum	Jelentés
	Kezeit tartsa távol a hasítóéktől!
	Idegeneket tartson távol a veszélyes zónától!
	Felfüggesztési pont a daru számára
	

2.6 Energiaszükséglet

2.6.1 Hálózati csatlakozás

⚠ VESZÉLY! Áramütés veszélye hibaáramvédőkapcsoló nélküli működtetés esetén. A berendezésnek a hálózati csatlakozóban lévő hibaáramvédőkapcsoló nélküli üzemeltetése áramütés okozta súlyos, akár halálos sérülésekhez vezethet.

- A készülék csatlakoztatása előtt ellenőrizze, hogy a hálózati csatlakozó rendelkezik-e max. 0,03 A maximális hibaáramértékű hibaáramvédőkapcsolóval.
- Ha a hibaáramvédőkapcsoló megléte nem ellenőrizhető: Használjon egy kiegészítő, kapcsolt védővezetékekkel rendelkező, mozgatható hibaáramvédőberendezést.

- AC 230 V / 50 Hz
- Hálózat minimális védelme = 16 A

2.6.2 Csatlakozókábel

⚠ FIGYELMEZTETÉS! Áramütés miatti sérülésveszély. Egy hibás elektromos vezeték miatti áramütés súlyos sérüléseket okozhat.

- Győződjön meg arról, hogy a csatlakozókábel nem sérült és nem szakadt-e.
- Csak a VDE 0282 sz. előírás 14. része szerinti H07RN-F minőségű gumikábelt használjon, amelynek minimális keresztmetszete 2,5 mm².

- A maximális megengedett kábelhossz 10 m. Hosszabb kábel esetén gyengül a motor teljesítménye és ezzel együtt a fahasító működése.
- A csatlakozókábelnek, a dugasznak és az aljzatnak sértetlennek kell lennie. Sérült csatlakozókábelt (például amelynek szigetelése repedezett, szakadt, összenyomódott vagy megtört) tilos használni.
- A csatlakozókábelt, a dugaszt, illetve az aljzatot kizárólag villamossági szakszervizzel javíttassa.
- A dugaszcsatlakozókat nedvességtől óvni kell.
- Ha a csatlakozókábel sérült, azonnal válassza le a kábelt az elektromos hálózatról.

A hálózati kábelnek meg kell felelnie a következő követelményeknek:

LSV 550/6 esetén:

- 230 V AC áramhoz alkalmas
- 3-eres (1P + N + PE)
- Maximális kábelhossz: 10 m

LSV 560/8 esetén:

- 400 V AC áramhoz alkalmas
- 5-eres (3P + N + PE)
- Maximális kábelhossz: 10 m

2.7 Szállítmány tartalma

Kicsomagolás után ellenőrizze, hogy az összes részegységet leszállították-e. A gép kicsomagolása: lásd *Fejezet 4 "A gép kicsomagolása (05)", oldal 178.*

2.7.1 Szállítási terjedelem LSV 550/6 (03) esetén

Sz.	Alkatrész
1	Alapkészülék
2	Kezelőkar (2x)
3	Tartókarmok (2x)
4	Védőkengyel (2x)
5	Kerekek (2x)
6	Hasítóasztal oldalsó tárolókkal
7	Üzemeltetési útmutató
8	Tasak apró alkatrészekkel

2.7.2 Szállítási terjedelem LSV 560/8 (04) esetén

Sz.	Alkatrész
1	Alapkészülék
2	Kezelőkar (2x)
3	Tartókarmok (2x)
4	Védőkengyel (2x)
5	Kerekek (2x)
6	Hasítóasztal oldalsó tárolókkal
7	Üzemeltetési útmutató
8	Tasak apró alkatrészekkel

2.8 Termékáttekintés (01, 02)

A fahasító a következő komponensekből áll:

Sz.	Alkatrész
1	Hasítóék
2	Szállítófogantyú
3	Hasítóoszlop
4	Beállítható tartókarmok
5	Hasítóasztal
6	Oldalsó tárolókkal
7	Motor
8	Talplábak
9	Szállítókerékek
10	Rögzítőcsavar az emelőrúdhoz
11	Védőkengyel (2x)
12	Kezelőkarok kezelőemelővel és kézvédő
13	A kezelőkarok összekötő kengyelje
14	Hálózati aljzat
15	Hidraulikaolaj légtelenítőcsavarja és betöltőcsonkja
16	Eszközláb. A LVS 550/6 esetén furatokkal a talajhoz rögzítéshez.
17	Zöld és piros gombok a be-/kikapcsoláshoz

3 BIZTONSÁGI UTASÍTÁSOK

⚠ VESZÉLY! Életveszély és súlyos sérülések veszélye! A biztonsági utasítások és a kezelési utasítások ismeretének hiánya a legsúlyosabb, akár halálos sérülésekhez vezethet.

- A berendezés használata során tartsa be a jelen kezelési útmutatóban, valamint más megemlített útmutatókban található összes biztonsági utasítást és kezelési útmutatót.
- Minden együtt szállított dokumentumot későbbi felhasználásra őrizzen meg.

3.1 Kezelő

- 16 évnél fiatalabb gyermekek és a kezelési útmutatót nem ismerő személyek a gépet nem használhatják. Tartsa be az adott országra jellemző, a felhasználó minimális életkorára vonatkozó esetleges biztonsági utasításokat.
- Tapasztalatlan kezelőt oktatni kell az eszköz működésére és képzést kell kapnia.
- A készüléket ne kezelje alkohol, drogok vagy gyógyszerek hatása alatt.

3.2 Egyéni védőfelszerelés

- A fej és a végtagok sérülésének és a halláskárosodás elkerülésére előírászerű ruházatot és biztonsági felszerelést kell viselni.
- A ruházatnak célszerűnek (szorosnak) kell lennie, és a mozgást nem szabad akadályoznia. Hosszú haj esetén feltétlenül viseljen hajhálót. Soha ne viseljen laza ruhadarabokat vagy kiegészítőket, amelyeket a gép behúzhat, pl. sálát, bő inget, hosszú nyakláncot.
- A személyes védőfelszerelés részei:
 - Hallásvédelem és védőszemüveg
 - Hosszú nadrág és erős cipő
 - Védőkesztyű

3.3 Munkahelyi biztonság

- Csak napfényben vagy nagyon erős mesterséges megvilágítás mellett dolgozzon.
- Ügyeljen az eszköz stabilitására:
 - A készüléket csak szilárd és sík talajon szabad üzemeltetni.
 - Rögzítse a készüléket a padlóra (ha készülék előkészítve erre).
- Soha ne tegye ki a készüléket esőnek vagy hónak. A víz bejutása az készülékbe áramütést okozhat.

3.4 Személyek, állatok és ingóságok biztonsága

- Ügyeljen arra, hogy kezelő a felelős az olyan balesetekért és anyagi károkért, melyeket más személyeknek vagy azok tulajdonában okozhatnak.
- A készüléket csak olyan munkákra használja, amelyekre az szolgál. A nem rendeltetészerű használat sérüléseket, valamint anyagi károkat okozhat.
- Csak akkor kapcsolja be a készüléket, ha a munkaterületen nem tartózkodnak más személyek vagy állatok.
- A személyeket és állatokat tartsa biztonságos távolságban, illetve kapcsolja ki a készüléket, ha emberek vagy állatok közelednek.

3.5 A készülék biztonsága

- A készüléket csak az alábbi feltételek mellett használja:
 - A készülék nem szennyezett.
 - A készüléken nem láthatók sérülések.
 - Minden kezelőelem működik.
- A készüléket ne terhelje túl. Magánterületen végzett könnyű munkákhoz készült. A túlterhelés a készülék károsodását eredményezi.
- Soha ne működtesse a készüléket elhasználdott vagy sérült alkatrészekkel. A sérült alkatrészeket mindig a gyártó eredeti pótalkatrészeire cserélje. Ha a készüléket elhasználdott vagy sérült alkatrészekkel működteti, akkor emiatt a gyártóval szemben semmiféle garanciaigény nem érvényesíthető.
- Javítási munkákat csak kompetens szaküzemek vagy a mi szervizeink végezhetnek.

3.6 A kezelésre vonatkozó biztonsági útmutatások

- Ne hagyja felügyelet nélkül az üzemkész készüléket.
- A készüléket minden használat után tisztítsa meg.
- A készüléket biztosítsa illetéktelen hozzáférés ellen.
- A készüléket csak egy személy kezelheti.
- A készüléket sohase mozgassa, ha a motor működik.
- Válassza le a készüléket az elektromos hálózatról:
 - karbantartási és javítási munkák esetén
 - beszállítás esetén

- Szállítást
- munkamegszakítás esetén
- üzemzavarok esetén
- A hasítási folyamat során ne nyúljon a hasító területéhez, és ne fogja meg a hasítóéket.

4 A GÉP KICSOMAGOLÁSA (05)

⚠ FIGYELMEZTETÉS! Zúzóveszély a gép felbillenése miatt! A készülék nehéz! Felborulásakor testrészek zúzódnak és súlyos személyi sérülések következhetnek be.

- A készülék kicsomagolásához legalább két személy szükséges!
- Tömbök és ékek aláhelyezésével akadályozza meg a berendezés felbillenését!

Ha a fahasítót tartalmazó doboz már nincs függőleges helyzetben:

1. A dobozt (05/1) két személy az egyik oldalán emelje meg (05/a). Ezáltal elkerülhető a megcsúszás. Ha szükséges: Helyezzen alá egy tömböt (05/2) a láda védelme érdekében.
2. A dobozt annyira emelje meg, amíg függőlegesen és egyenesen nem áll.
3. A dobozt egy késsel (05/3) óvatosan vágja fel az alsó élénél, ezáltal a berendezés nem károsodik.
4. A dobozt emelje le a berendezésről (05/b).
5. Ellenőrizze a szállítmány terjedelmét (lásd *Fejezet 2.7 "Szállítmány tartalma", oldal 176*).

5 ÖSSZESZERELÉS

⚠ FIGYELMEZTETÉS! Veszélyek nem teljes összeszerelés miatt! Egy nem teljesen összeszerelt gép üzemeltetése súlyos sérülésekhez vezethet.

- A gépet csak teljesen összeszerelt állapotban üzemeltesse!
- Bekapcsolás előtt ellenőrizze, hogy az összes biztonsági és védőberendezés rendelkezésre áll-e és működőképes-e!

5.1 Szerelés LSV 550/6 (06 - 16) esetén

5.1.1 Kerekek felszerelése [LSV 550/6] (06)

Mindkét kerék esetében végezze el az itt leírt lépéseket:

1. Csavarja le a csavart (06/1) a tartóból (06/2) és a készülék lábáról (06/3), és távolítsa el a csavart a tartóval együtt.

2. A kiüthető tengely beszerelése:
 - A kiüthető tengelyt (06/4) alulról tolja be a tartóba és álljon meg a géplábnál.
 - Csavarozza be a csavart (06/1) a tartó egymás felett lévő furataiba és a tengelyt tolja be, majd csavarja be szorosan a készülőék lábába.
3. A kereket (06/5) és az alátétet (06/6) tolja fel a kiüthető tengelyre.
4. Helyezze be a sasszeget:
 - A sasszeget (06/7) nyomja át a kiüthető tengely furatán.
 - A sasszegebiztosítót hajlítsa meg az ellenétes irányba és hajtsa szét.
5. Helyezze fel (06/8) a keréktárcsát.

5.1.2 Hasítóasztal felszerelése [LSV 550/6] (07 - 09)

1. A csillagfogantyúkat (07/1) csavarja ki annyira az oldaltartókból (07/2), hogy a hasítóasztal betolható legyen.
2. Hajtsa fel az hasítóasztal (08/2) oldalsó tárolóit (08/1) felfelé (08 / a), amíg be nem reteszelvezőnek és egy sikot képeznek az hasítóasztallal.
3. Tolja a hasítóasztalt (09/1) az oldaltartókba (09/2) (09 / a) mindaddig, amíg az hasítóasztal horgai (09/3) reteszelvezőnek.
4. Szorosan csavarja be a csillagfogantyúkat (09/4) az oldalsó tartókba, amíg a hasítóasztal rögzül.

A hasítóasztal szétszerelését értelemszerűen fordított sorrendben hajtsa végre.

5.1.3 Kezelőkarok felszerelése [LSV 550/6] (10 - 13)

Mindkét kezelőkar esetében végezze el az itt leírt lépéseket:

1. Az M10 x 25 méretű csavarokat (11/1) felhelyezett alátétlemezekkel (11/2) dugja át a kezelőkar (11/3) furatain.
2. Helyezze a kezelőkart a keresztirányú lemezre (12/4). Eközben egyidejűleg hajtsa végre:
 - A hidraulika szivattyúindító (12/5) vezérlésének emelőjét dugja be a kezelőkar bemélyedésébe.

Tudnivaló: *Feltétlenül ügyeljen arra, hogy az emelő megfelelően legyen be-dugva!*

 - Igazítsa a kezelőkar és a keresztirányú a lemez furatait egymás fölé.

- Dugja a csavart (11/1) a kis alátéttel (11/2) a furatokon át.
3. Helyezze be a nagy alátétet (12/6) a működtető kar és a keresztlemez közé. Eközben egyidejűleg hajtsa végre:
 - A kezelőkart emelje meg egy kicsit
 - Csak annyira emelje fel a csavart (11/1), hogy a nagy alátét behelyezhető legyen.
 - Dugja a csavart (11/1) a működtetőkar, a kis és a nagy alátét és a keresztirányú lemez lyukain keresztül.
 4. A kis alátétlemezt (13/7) és az önbiztosító anyát (13/8) alulról tegye fel a csavarra és húzza meg erősen.

5.1.4 Védőkengyellel rendelkező tartókarmok felszerelése [LSV 550/6] (14 - 16)

Védőkengyellel felszerelése (14, 16)

1. Helyezze a hosszú védőkengyelt (16/1) a bal oldali tartókarrá (16/2):
 - Csavarja be a két M6 x 16 (14/1) csavart felülről a védőkengyelen és a rögzítő karon keresztül.
 - Az alátétlemezt (14/2) és az önbiztosító anyát (14/3) alulról tegye fel a csavarra és húzza meg erősen.
2. Helyezze a rövid védőkengyelt (16/3) a jobb oldali tartókarrá (16/4):
 - Csavarja be a két M6 x 16 (14/4) csavart felülről a védőkengyelen és a rögzítő karon keresztül.
 - Az alátétlemezt (14/5) és az önbiztosító anyát (14/6) alulról tegye fel a csavarra és húzza meg erősen.

Tartókarmok felszerelése (15, 16)

Mindkét tartókarm esetében végezze el az itt leírt lépéseket:

1. Helyezzen egy alátétet (15/1) egy csillag markolatú csavarra (15/2).
2. Ahogy a (16)-os ábrán látható:
 - Helyezze a bal tartókarmot (15/3, 16/2) a bal kezelőkarra (15/4).
 - Helyezze a jobb tartókarmot (15/5, 16/4) a jobb kezelőkarra (15/6).
3. Helyezze be az alátétekkel ellátott két csillag markolatú csavart egy tartókarmba, és szorosan húzza meg.

5.2 Szerelés LSV 560/8 (18 - 28) esetén

5.2.1 Kerekek felszerelése [LSV 560/8] (18)

Mindkét kerék esetében végezze el az itt leírt lépéseket:

1. A féltengelyre (18/1) helyezze fel a következők részcsoportjait:
 - Kerék (18/2)
 - 2 alátét (18/3)
2. A kiüthető tengelyt a kerékkel és az alátétekkel ütközésig tolja be (18/4) a csapágyba.
3. Helyezzen 1 alátétet (18/5) a kiüthető tengelyre.
4. Nyomja meg a rugós csapot (18/6) a tengely furatán keresztül, amíg a helyére nem kattann.
5. Helyezze fel (18/7) a keréktárcsát.

5.2.2 Hasítóasztal felszerelése [LSV 560/8] (19 - 21)

1. A csillagfogantyúkat (19/1) csavarja ki annyira az oldaltartókból (19/2), hogy a hasítóasztal betolható legyen.
2. Hajtsa fel az hasítóasztal (20/2) oldalsó tárolóit (20/1) felfelé (20 / a), amíg be nem reteszeli és egy síkot képeznek az hasítóasztallal.
3. Tolja a hasítóasztalt (21/1) az oldaltartókba (21/2) (21 / a) mindaddig, amíg az hasítóasztal horgai (21/3) reteszeli.
4. Szorosan csavarja be a csillag markolatokat (21/4) az oldalsó tartókba, amíg a hasítóasztal rögzül.

A hasítóasztal szétszerelését értelemszerűen fordított sorrendben hajtsa végre.

5.2.3 Kezelőkarok felszerelése [LSV 560/8] (22 - 25)

Mindkét kezelőkar esetében végezze el az itt leírt lépéseket:

1. Távolítsa el a rögzítőcsapot (23):
 - A sasszeget (23/1) húzza ki a rögzítőcsapból (23/2).
 - Távolítsa el a rögzítőcsapot a kereszt-kengyelből (23/3) (23 / a).
2. A kezelőkart (22/1) a (22/A) és (22/B) pontokon kissé kenje be kenőzsírral.
3. Helyezze be a megszírozott kezelőkart (24). Eközben egyidejűleg hajtsa végre:
 - Tegye be a kezelőkart (24/4) a kereszt-kengyelbe (24/5).
 - Helyezze a kezelőkart az előre (24/6) a hidraulika szivattyú vezérléséhez.

- Igazítsa a kezelőkar és a kereszt-kengyel furatait egymás fölé a rögzítőcsavar helyezéséhez.
4. Tegye be a rögzítőcsapot (25):
 - A rögzítőcsapot (25/7) dugja be a haránt-kengyel és a kezelőkar egymást átfedő furataiba (25/b).
 - A sasszeget (25/8) kattanásig tolja be a rögzítőcsap furatába.

5.2.4 Védőkengyellel rendelkező tartókarmok felszerelése [LSV 560/8] (26 - 28)

Védőkengyellel felszerelés (26, 28)

1. Helyezze a hosszú védőkengyelt (28/1) a bal oldali tartókarrá (28/2):
 - Csavarja be a két M6 x 16 (26/1) csavart felülről a védőkengyelen és a rögzítő karon keresztül.
 - Az alátétlemez (26/2) és az önbiztosító anyát (26/3) alulról tegye fel a csavarra és húzza meg erősen.
2. Helyezze a rövid védőkengyelt (28/3) a jobb oldali tartókarrá (28/4):
 - Csavarja be a két M6 x 16 (26/4) csavart felülről a védőkengyelen és a rögzítő karon keresztül.
 - Az alátétlemez (26/5) és az önbiztosító anyát (26/6) alulról tegye fel a csavarra és húzza meg erősen.

Tartókarmok felszerelése (27, 28)

Mindkét tartókarom esetében végezze el az itt leírt lépéseket:

1. Helyezzen egy alátétet (27/1) egy csillag markolatú csavarra (27/2).
2. Ahogy a (28)-os ábrán látható:
 - Helyezze a bal tartókarmot (27/3, 28/2) a bal kezelőkarra (27/4).
 - Helyezze a jobb tartókarmot (27/5, 28/4) a jobb kezelőkarra (27/6).
3. Helyezze be az alátétekkel ellátott két csillag markolatú csavart egy tartókaromba, és szorosan húzza meg.

6 ÜZEMBE HELYEZÉS

6.1 A fahasító felállítása és csatlakoztatása

⚠ FIGYELMEZTETÉS! **Sérülésveszély a fahasító felborulása által.** Egy felboruló berendezés súlyos sérülésekhez és károsodásokhoz vezethet.

- Helyezze a fahasítót vízszintes, egyenletes és szilárd talajra.
- Ne helyezzen semmilyen anyagot a fahasító alá a berendezés magasságának megváltoztatásához vagy a stabilitás növelésének megkísérlése érdekében.

1. A fahasítót vízszintesen és az eldőlés ellen biztosítva állítsa fel.
2. Csak az LSV 550/6 esetén: Rögzítse a fahasítót a talajhoz két megfelelő csavarral (17/1) és tiplikkel, hogy biztosítsa azt a felborulás ellen.
3. A csatlakozókábelt úgy fektesse le, hogy az ne törjön meg, ne csipődjön be vagy ne károsodjon semmilyen más módon.
4. Nyissa ki a légtelenítő csavart (01/15, 02/15) kb. 1 - 2 fordulattal, hogy kijuthasson a levegő, amely működés közben az olaj melegítése és kitágítása révén kiszorul.
5. A csatlakozókábelt dugja be a készülék aljzatába (01/14, 02/14), majd a csatlakozókábelt kösse össze az elektromos hálózattal.

Tudnivaló: *Leválasztáskor először a csatlakozókábelt kell kihúzni az elektromos hálózatról.*

6.2 A motor forgásirányának ellenőrzése [LSV 560/8] (29)

FIGYELEM! **A hidraulikaszivattyú károsodásának veszélye.** A motor helytelen forgásiránya miatt a hidraulikaszivattyú károsodik.

- A hasítóék bekapcsolása után a berendezést azonnal kapcsolja ki, ha a motor nem a megfelelő irányba forog, ill. ha a hasítóék nem mozog felfelé.
- Cserélje fel a hálózati feszültség fázisait.

1. Egyidejűleg végezze el a következőket:
 - Nyomja meg a zöld gombot (29/1), majd a piros gombot (29/2) a motor rövid ideig tartó beindításához.
 - A szellőzőnyíláson (29/3) keresztül figyelje meg, melyik irányban forog a motor. A forgásirányának meg kell egyeznie a motoron lévő nyíllal (29/4), és a hasítóék-

nek felfelé kell mozognia.

Tudnivaló: *Ha a hasítóék már a legmagasabb helyzetben van, akkor röviden nyomja össze és röviden lefelé a működető karokat.*

2. Ha a forgásirány nem egyezik, vagy a hasítóék nem mozog:
 - Állítsa le azonnal a motort.
 - A hálózati feszültség fázisait fordítsa át: lásd *Fejezet 6.3 "A hálózati feszültség fázisainak felcserélése [LSV 560/8] (30)", oldal 181.*

6.3 A hálózati feszültség fázisainak felcserélése [LSV 560/8] (30)

1. A fahasítót azonnal kapcsolja ki és a csatlakozókábelt húzza ki.
2. Lapos fejű csavarhúzóval nyúljon be a csatlakozóaljzatban (30/2) található fázisváltóba (30/1).
3. A fázisváltót nyomja be és fordítsa el 180°-kal.
4. Dugja be a csatlakozókábelt.
5. Kapcsolja be a fahasítót, és ellenőrizze újra a motor forgásirányát, lásd *Fejezet 6.2 "A motor forgásirányának ellenőrzése [LSV 560/8] (29)", oldal 181.*

6.4 Működésellenőrzés végrehajtása (31)

1. A bekapcsoláshoz nyomja meg a zöld gombot (31/1). A hasítóék (31/2) automatikusan felfelé mozog.
 - Ha a hasítóék már a legfelső pozícióban található, rövid időre nyomja lefelé mindkét kezelőkart (31/3), majd kapcsolja ki és kapcsolja be újra a fahasítót. A kikapcsoláshoz nyomja meg a piros gombot (31/4).
 - Az LSV 560/8 esetében, ha a hasítóék nem mozog felfelé: A fahasítót azonnal kapcsolja ki a károsodások megelőzésére. Ellenőrizze a motor forgásirányát, és szükség esetén helyesbítse (lásd *Fejezet 6.2 "A motor forgásirányának ellenőrzése [LSV 560/8] (29)", oldal 181.*).
2. Működésellenőrzés végrehajtása:
 - Mindkét kezelőkart egyszerre nyomja össze és lefelé. A hasítóéknek lefelé kell mozognia, és kb. 5 cm-rel a legfelső asztalpozíció felett meg kell állnia.

- Engedje el az egyik kezelőkart. A hasítóéknek meg kell állnia a pillanatnyi helyzetében.
- Engedje el egyszerre mindkét kezelőkart. A hasítóék felfelé mozog.

7 KEZELÉS

⚠ FIGYELMEZTETÉS! Sérülésveszély több-személyes üzemeltetés esetén. A készülék két vagy több személy által egyszerre történő használatra súlyos sérülésekhez vezethet.

- A készüléket csak egyedül működtesse, és hasításkor ne nyúljon a hasítás területére.
- Más személyeket tartson távol és különösen azt akadályozza meg, hogy benyúljanak az éppen hasított fadarabhoz.

FIGYELEM! Károsodás veszélye a szakszerűtlen kezeléssel miatt. A fadarabok szakszerűtlen hasítása miatt a berendezés károsodhat vagy tönk्रे mehet.

- A fadarabot mindig függőlegesen, azaz a ferezet irányában kell a hasítóasztalra helyezni, sohasem keresztben.
- Egy fadarab kettéhasítását soha ne erőltesse több másodpercen át.

⚠ FIGYELMEZTETÉS! Sérülésveszély a faszétrepedés miatt. Régóta tárolt fa, szabálytalanul nőtt faágak, egyenetlen fadarabok és sok ágcsonót tartalmazó fadarabok hasítás közben hajlamosak a szétrepedésre. A szétrepülő fadarabok súlyos sérüléseket okozhatnak.

- Csak egyenes fadarabokat hasítson függőleges és egyenes vágási felületekkel.
- Feltétlenül viselje az előírás szerinti védőruházatot.

7.1 Minden alkalmazás előtt

⚠ FIGYELMEZTETÉS! A hibás készülék sérülésveszéllyel jár. Egy hibás készülék üzemeltetése súlyos sérülésekhez és a készülék károsodásához vezethet.

- A készüléket csak akkor működtesse, ha az nem hibás vagy sérült, és egyetlen alkatrésze sem hiányzik vagy laza.

1. Végezze el a fahasító szemrevételezését.
 - A fahasítót nem szabad bekapcsolni, ha a berendezés alkatrészei hiányoznak, hibásak vagy lazák.

2. Végezze el a csatlakozókábel szemrevételezését.
 - Sérült csatlakozókábelt (például amelynek szigetelése repedezett, szakadt, ózszennyomódott vagy megtört) tilos használni.
3. Végezze el a hidraulika szivárgási pontjainak szemrevételezését.
 - A fahasítót nem szabad bekapcsolni, ha a hidraulikán szivárgások láthatók.
4. A hasítóoszlop és a hasítóék csúszófelületeit tisztítsa meg, majd zsírozza be (lásd *Fejezet 8.1.1 "Csúszófelületek zsírozása (35)", oldal 183*).
5. Ellenőrizze a kezelőkarok működését (lásd *Fejezet 6.4 "Működésellenőrzés végrehajtása (31)", oldal 181*).

7.2 Hasítóasztal felszerelése

1. Csatlakoztassa a hasítóasztalt a felhajtott oldalsó tárolókkal a fahasítóhoz (lásd *Fejezet 5.2.2 "Hasítóasztal felszerelése [LSV 560/8] (19 - 21)", oldal 180*).

7.3 A lökethatároló beállítása (32)

1. Állítsa a fadarabot a hasítóasztalra.
2. Nyomja le egyszerre mindkét kart, hogy a hasítóék lefelé mozogjon.
3. Ha a hasítóék kb. 3–5 cm-rel a fadarab fölött található: Engedje el az egyik kezelőkart, hogy a hasítóék a pillanatnyi pozíciójában megálljon.
4. Kapcsolja ki a készüléket.
5. Lazítsa meg a (32/1) rögzítőcsavart, majd húzza egészen fel az emelőrudat (32/2) (32/a).
6. Húzza meg ismét a rögzítőcsavart.
7. Kapcsolja be a készüléket. A hasítóék felfelé mozog.

7.4 A tartókarmok beállítása (33)

Mindegyik kezelőkaron található egy tartókarom. A tartókarmok a hasítandó fadarab átmérőjének megfelelően eltolhatók. Mindkét tartókarmot állítsa be ugyanarra a méretre:

1. Lazítsa meg a tartókarmok (33/2) mindkét rögzítőcsavarját (33/1).
2. Tolja el a tartókarmot a szükséges mérethez.
3. Húzza meg ismét erősen mindkét rögzítőcsavart.

7.5 Fadarab hasítása (34)

⚠ VIGYÁZAT! Sérülésveszély a rendetlen munkaterület miatt. Botlás- és csúszásveszély áll fenn a munkaterületen a szanaszét heverő fadarabok és rendtelenség miatt.

- A hasítandó fadarabokat halomba rakva rendezze el.
 - A hasított fadarabokat és a faforgácsot azonnal távolítsa el a munkaterületről.
1. A tartókarmokat állítsa be a hasítandó fadarab átmérőjének megfelelően (lásd *Fejezet 7.4 "A tartókarmok beállítása (33)", oldal 182*).
 2. Helyezze a fadarabot pontosan függőlegesen a hasítóasztalra, és úgy, hogy a működtetőkarak összenyomásakor a védőkengyel biztonságosan körülölelje azt.
Tudnivaló: *A fadarabnak magától kell állnia a hasítóasztalon. Soha ne hasítson ferdén álló fadarabokat!*
 3. A két kezelőkart egyszerre nyomja össze, hogy a fadarab befogása megtörténjen (34/a).
 4. Mindkét kezelőkart egyszerre nyomja lefelé (34/b). A hasítóék lefelé mozog (34/c).
 5. Ha a hasítóék a fát teljesen széthasította: Engedje el mindkét kart, ekkor a hasítóék felfelé mozog.
 6. A hasított fadarabokat távolítsa el a munkaterületről.

7.6 Beszorult fadarab eltávolítása

⚠ VIGYÁZAT! Sérülésveszély egy beszorult fadarab kirepülése miatt. Ha egy beszorult fadarabot a készülékből kiütnek, sérülések történhetnek és a készülék is károsodhat.

- A beszorult fadarabot soha ne üsse ki egy szerszám segítségével.
1. A hasítóéket mozgassa teljesen felfelé.
 2. Helyezzen egy ék formájú fadarabot a hasítóasztalra.
 3. Engedje le a hasítóéket. A beszorult fadarabot az ék formájú fadarab előrefelé fogja nyomni.
 4. Az előző lépést egyre nagyobb ékekkel ismételje mindaddig, amíg a beszorult fadarab ki nem szabadul.

8 KARBANTARTÁS ÉS ÁPOLÁS

⚠ FIGYELMEZTETÉS! Sérülésveszély karbantartási munkák közben. A szakszerűtlen karbantartás súlyos sérülésekhez és a készülék károsodásához vezethet.

- Karbantartási munkák előtt a berendezést le kell választani az elektromos hálózatról.
- A berendezésen javításokat csak szakmùhellyel végeztesse.

8.1 Ápolási munkák

8.1.1 Csúszófelületek zsírzása (35)

Különösen gyantában gazdag fadarabok esetén rendszeresen végezze el a következőket:

1. A hasítóoszlop (35/2) és a hasítóék (35/3) csúszófelületeit (35/1) tisztítsa meg.
2. A csúszófelületeket gyantát és savakat nem tartalmazó zsírral kenje be.

8.2 Karbantartási munkák

8.2.1 A hasítóék élezése

Ha hosszabb használat után a hasítók életlenné válik:

1. A hasítóéken lévő anyaglerakódásokat egy megfelelő reszelővel távolítsa el és a hasítóéket élezze meg.
2. A megmunkált felületre vigyen fel olajat vagy kenőanyagot.

8.2.2 Hidraulikaolaj ellenőrzése és pótlása (36)

Naponta ellenőrizze az olajsintet, majd 1 év vagy 150 üzemóra elteltével cserélje le. Pótláshoz és cseréhez HLP 22 típusú hidraulikaolajat használjon.

FIGYELEM! A hidraulikaolaj okozta berendezéskárok veszélye. A nem megfelelő hidraulikaolaj és a túl alacsony vagy túl magas olajsint hibás működéshez, valamint hőképződéshez vezet, és ez a hidraulikaszivattyú károsodását okozhatja.

- Kizárólag az előírásnak megfelelő hidraulikaolajat használjon.
- Rendszeresen ellenőrizze az olajsintet, szükség esetén pótolja a hidraulikaolajat.

1. A fahasítót állítsa függőleges helyzetbe és válassza le a hálózatról.
2. A fahasítót néhány percre hagyja állni, hogy az olajtartályban lévő olaj leereszkedhessen.

3. Csavarja ki az olajsintmérő pálcát (36/1) az olajbetöltő csomkból (36/2) és törölje meg egy tiszta, szálmentes kendővel.

Olajsint ellenőrzése

1. Az olajsintmérő pálcát ütközésig dugja be, majd húzza ki ismét.
2. Az olajsintmérő pálcán olvassa le az olajsintet. Az olajsintnek a felső (36/3) és az alsó (36/4) jelölés alatt kell lennie.

Túl van töltve a hidraulikaolaj

Ha az olajsint nem éri el az alsó szintjelzést:

1. Töltsön hidraulikaolajat (36/5) az olajbetöltő nyílásba. Esetleg használjon tölcserét. Nem kerülhetnek idegen részecskék az olajtartályba!
2. Ellenőrizze az olajsintet (lásd előbb).
3. Csavarja vissza az olajsintmérő pálcát és kissé húzza meg.

Hidraulikaolaj cseréje

A hidraulikaolajat évente egyszer teljesen ki kell cserélni.

1. Helyezzen olajgyűjtő edényt (36/6) a fahasító alá.
2. Az olajleeresztő csavart (36/7) a tömítőgyűrűvel (36/8) együtt csavarja ki és hagyja, hogy az összes olaj lefolyjon az olajgyűjtő edénybe. A fáradt olajat előírás-szerűen ártalmatlannítsa!
3. Tegyen fel tömítőgyűrűt az olajleeresztő csavarra, majd a kettőt együtt csavarja vissza.
4. Pótolja a hidraulikaolajat (lásd előbb).

9 SZÁLLÍTÁS (37 - 39)

FIGYELEM! Berendezéskárok veszélye szakszerűtlen szállítás miatt. Szakszerűtlen szállítás miatt a berendezés károsodhat.

- A hálózati csatlakozót minden szállítás előtt húzza ki.
- A berendezést csak kissé megbillentve húzza a szállítófogantyúknál fogva.
- Daru használata esetén: A berendezést soha ne emelje fel az egyes részegységeknél vagy a szállítófogantyúknál! A kötözést és az emelést megfelelően stabil emelőkötéllal végezze.

Rövid szállítási útvonalak

⚠ FIGYELMEZTETÉS! Zúzódsveszély a gép felbillenése miatt! A készülék nehéz! Felborulásakor testrészek zúzódnak és súlyos személyi sérülések következhetnek be.

- A berendezés szállítását mindig a legnagyobb óvatossággal végezze.
- A tervezett szállítási útvonalról távolítson el minden akadályt.

1. A fahasítót két kézzel fogja meg a szállítófogantyúknál (37/1), majd kissé döntse meg, hogy a kerekein (37/2) álljon (37/a).
2. A fahasítót a szállítófogantyúnál fogva húzza a kívánt felállítási helyre (37/b).

Hosszú szállítási útvonalak

- Daruval felemelni: A készüléket csak az erre a célra szolgáló felfüggesztési pontokon (38/1, 39/1) szabad emelni!
- Teherautóval szállítani: Rögzítse a készüléket szállítóhevederekkel, hogy elkerülje az ellenőrizetlen elmozdulást!

10 TÁROLÁS

1. Válassza le a fahasítót az elektromos hálózatról.
2. A készüléket minden használat után alaposan tisztítsa meg és tegyen fel minden védőburkolatot – ha vannak. A hasítóéknak a vég-helyzetében kell lennie.
3. Korlátozott tárolóhely esetén: Az hasítóasztal szétszerelhető (lásd *Fejezet 5.2.2 "Hasítóasztal felszerelése [LSV 560/8] (19 - 21)", oldal 180*).
4. Helyezze az egységet egy sima és szilárd felületre, és rögzítse, hogy elkerülje a felborulást.
5. A készüléket száraz, zárható, gyermekek által nem elérhető helyen tárolja.

11 ÁRTALMATLANÍTÁS

Tudnivalók az elektromos és elektronikus készülékekre vonatkozó törvényről (ElektroG)



- A használt elektromos és elektronikus készülékek nem tartoznak a háztartási hulladékhoz, hanem válogatott begyűjtése, ill. ártalmatlanításuk szükséges!
- A régi elemeket vagy akkumulátorokat, amelyek nincsenek a régi készülékbe rögzítve, leadás előtt el kell távolítani! Ezek ártalmatlaní-

tását az akkumulátorokra vonatkozó törvény szabályozza.

- Az elektromos és elektronikus készülékek tulajdonosai, ill. használói kötelesek a készülékeket használatuk befejeztével visszaszolgáltatni.
- A végfelhasználó kizárólagos felelőssége, hogy törölje az ártalmatlanítandó régi készüléken lévő személyes jellegű adatait!

Az áthúzott hulladéktároló edény szimbólum azt jelenti, hogy az elektromos és elektronikus készülékeket nem szabad a háztartási hulladékkal ártalmatlanítani.

Az elektromos és elektronikus készülékek a következő helyeken díjtanul leadhatók:

- Nyilvános törvényes ártalmatlanító, ill. gyűjtőpontok (pl. kommunális hulladékudvarok)
- Elektromos készülékeket forgalmazó üzletek (helyhez kötött és online), valamint kereskedők kötelesek ezeket átvenni, ill. ezt. Önként felajánlani.

Ezek az állítások csak azokra a készülékekre érvényesek, amelyeket az Európai Unió országai-ban telepítettek és vásároltak, és amelyek a 2012/19/EU sz. európai irányelv hatálya alá tartoznak. Az Európai Unión kívüli országokban

ezeiktől eltérő rendelkezések lehetnek érvényben a használt elektromos és elektronikus készülékek ártalmatlanítására vonatkozóan.

12 ÜGYFÉLSZOLGÁLAT/SZERVIZ

A garanciával, javítással vagy pótalkatrészekkel kapcsolatos kérdések esetén kérjük, forduljon a legközelebbi AL-KO szervizhez. Ezeket megtalálja az interneten a következő oldalon: www.al-ko.com/service-contacts

13 HIBAELHÁRÍTÁS

Hibák esetén azonnal kapcsolja ki a fahasítót és húzza ki a hálózati csatlakozót!

⚠ VIGYÁZAT! Sérülésveszély. Az éles szélű és mozgó készülékalkatrészek sérüléseket okozhatnak.

- Karbantartási, ápolási és tisztítási munkák közben mindig viseljen védőkesztyűt!

🔧 TUDNIVALÓ Olyan hibák esetében, amelyek nem szerepelnek ebben a táblázatban, vagy amelyeket saját maga nem tudja kijavítani -vőszolgálatunkhoz.

Zavar	Ok	Elhárítás
A motor nem indul el.	A motorvédő kapcsoló aktivizálódott.	Várjon, amíg lehűl a motor.
	Hibás a hálózati csatlakozódugó vagy csatlakozóaljzat	Villamossági szakemberrel ellenőriztesse és szükség esetén cseréltesse ki.
	Hibás hálózati kábel	Villamossági szakemberrel ellenőriztesse és szükség esetén cseréltesse ki.
	Hibás motor	Villamossági szakemberrel ellenőriztesse és szükség esetén cseréltesse ki.
A zöld bekapcsoló gomb nem marad benyomva	Nincs csatlakoztatva nullvezeték vagy az egyik fázis.	Villamossági szakemberrel ellenőriztesse és szükség esetén cseréltesse ki.
	Hibás kapcsoló	
A hasítóék nem mozog ki/be, bár a motor működik.	Túl kevés a hidraulikaolaj	Pótolja a hidraulikaolajat.
	Hibás hidraulikaszivattyú	Szaktműhellyel vagy AL-KO szervizzel cseréltesse ki.
	A szelep nem nyit, amit meglazult csatlakozás okoz.	Húzza meg a laza alkatrészeket.

Zavar	Ok	Elhárítás
	A kezelőemelőtű vagy az összekötő alkatrészek elgörbültek	Javíttassa meg az elgörbült részeségeket.
	LSV 560/8 esetén: A motor helytelen forgásiránya a hálózati feszültség hibás fáziscsatlakoztatása miatt	Cserélje fel a hálózati feszültség fázisait a fahasító aljzatában. Villamossági szakemberrel ellenőriztesse és szükség esetén módosíttassa.
A hasítóék nem fejt ki erőt.	Túl kevés a hidraulikaolaj	Pótolja a hidraulikaolajat.
	Elgörbült kioldórudazat	Szakműhellyel vagy AL-KO szervizzel cseréltesse ki.
Szokatlan zajok és rázkódás	Túl kevés a hidraulikaolaj	Pótolja a hidraulikaolajat.
Sípol a hidraulikaszivattyú, a hasítóék szaggatottan mozog.	Túl kevés a hidraulikaolaj	Pótolja a hidraulikaolajat.
	Levegős a hidraulikakör	Csavarja ki a légtelenítőcsavart.
Nagyon forró a motor.	Az egyik hosszabbítókábel keresztmetszete túl kicsi	Használjon nagyobb keresztmetszetű hosszabbítókábelt.
	Hiányzik egy fázis	Villamossági szakemberrel ellenőriztesse és szükség esetén módosíttassa.

14 GARANCIA

A berendezés esetleges anyag- és gyártási hibáinak elhárítása javítással vagy alkatrészcserevel történik a törvényben előírt jótállási időn belül. A jótállási határidőt azon ország jogrendszere határozza meg, ahol a berendezést vásárolták.

A garancia kizárólag akkor érvényes, ha:

- betartják ezt az üzemeltetési utasítást
- szakszerűen használják a berendezést
- csak eredeti pótalkatrészeket használnak

A garancia nem érvényes

- önhatalmú javítási próbálkozás
- önhatalmú műszaki módosítások
- nem rendeltetészerű használat esetén

A garancia nem vonatkozik:

- a használatból eredő festékhibákra,
- a kopó alkatrészekre, amelyek a pótalkatrész-katalógusban be vannak keretezve xxxxxx (X)

A garancia az első végfelhasználó vásárlásától lép életbe. Az időpont meghatározásakor a fizetési bizonylaton szereplő dátum a mérvadó. A garanciajeggyel és az eredeti fizetési bizonylattal forduljon a szakkereskedéshez vagy a legközelebbi hivatalos ügyfélszolgálathoz. A vevő eladóval szembeni kelékszavattossági jogainak törvényes érvényesítési lehetőségeit a jelen nyilatkozat nem befolyásolja.

OVERSÆTTELSE AF DEN ORIGINALE BRUGSANVISNING**Indholdsfortegnelse**

1	Om denne brugsanvisning	188	5.1.4	Montering af holdekrøge med beskyttelsesbøjle [LSV 550/6] (14 – 16)	193
1.1	Symboler på forsiden	188	5.2	Montering til LSV 560/8 (18 – 28)	193
1.2	Symboler og signalord	188	5.2.1	Montering af hjul [LSV 560/8] (18)	193
2	Produktbeskrivelse	188	5.2.2	Montering af kløvebord [LSV 560/8] (19 – 21)	193
2.1	Tilsligtet brug	188	5.2.3	Montering af betjeningsarme [LSV 560/8] (22 – 25)	193
2.2	Forudsigelig forkert brug	188	5.2.4	Montering af holdekrøge med beskyttelsesbøjle [LSV 560/8] (26 – 28)	194
2.3	Restrisici	188	6	Ibrugtagning	194
2.4	Sikkerheds- og beskyttelsesanordninger	188	6.1	Opstilling og tilslutning af brændekløveren	194
2.4.1	Motorværn	188	6.2	Kontrol af motorens omdrejningsretning [LSV 560/8] (29)	194
2.4.2	Tohåndsbetjening	189	6.3	Ompoling af netspændingens faser [LSV 560/8] (30)	195
2.4.3	Beskyttelsesbøjle	189	6.4	Udførelse af funktionstest (31)	195
2.4.4	Fastgørelse til underlag	189	7	Betjening	195
2.5	Symboler på apparatet	189	7.1	Før brug	195
2.6	Elektriske forudsætninger	190	7.2	Placering af kløvebord	196
2.6.1	Tilslutning	190	7.3	Indstilling af endestop (32)	196
2.6.2	Netkabel	190	7.4	Indstilling af holdekrøge (33)	196
2.7	Leveringsomfang	190	7.5	Kløvning af træstykker (34)	196
2.7.1	Levering til LSV 550/6 (03)	190	7.6	Fjern fastklemt træstykke	196
2.7.2	Levering til LSV 560/8 (04)	190	8	Service og vedligeholdelse	196
2.8	Produktoversigt (01, 02)	190	8.1	Pleje	196
3	Sikkerhedsanvisninger	191	8.1.1	Smøring af glideflader (35)	196
3.1	Bruger	191	8.2	Vedligeholdelse	197
3.2	Personligt beskyttelsesudstyr	191	8.2.1	Slibning af kløvekile	197
3.3	Arbejdspladssikkerhed	191	8.2.2	Kontrol og efterfyldning af hydraulikolie (36)	197
3.4	Sikkerhed for personer, dyr og ting	191	9	Transport (37 – 39)	197
3.5	Maskinsikkerhed	191	10	Opbevaring	197
3.6	Sikkerhedsanvisninger vedr. betjening	192	11	Bortskaffelse	198
4	Udpakning af apparatet (05)	192	12	Kundeservice/service	198
5	Montering	192			
5.1	Montering til LSV 550/6 (06 – 16)	192			
5.1.1	Montering af hjul [LSV 550/6] (06)	192			
5.1.2	Montering af kløvebord [LSV 550/6] (07 – 09)	192			
5.1.3	Montering af betjeningsarme [LSV 550/6] (10 – 13)	193			

13	Hjælp ved fejl	198
14	Garanti	199

1 OM DENNE BRUGSANVISNING

- Den tyske udgave er den originale driftsvejledning. Alle andre sprog er oversættelser af den originale driftsvejledning.
- Opbevar denne brugsanvisning, så du altid kan slå op i den, når du har brug for informationer om maskinen.
- Overdrag kun maskinen til andre personer sammen med denne brugsanvisning.
- Læs og overhold sikkerhedsanvisningerne og advarslerne i denne brugsanvisning.

1.1 Symboler på forsiden

Symbol	Betydning
	Læs denne brugsanvisning omhyggeligt, før du tager apparatet i brug. Dette er en forudsætning for, at du kan arbejde sikkert og håndtere apparatet uden forstyrrelser.
	Brugsanvisning
	Strømkablet må ikke beskadiges eller skæres over for at undgå elektrisk stød!

1.2 Symboler og signalord

⚠ FARE! Indikerer en umiddelbar farlig situation, som, hvis den ikke undgås, er livsfarlig eller medfører alvorlige kvæstelser.

⚠ ADVARSEL! Indikerer en potentiel farlig situation, som, hvis den ikke undgås, kan være livsfarlig eller medføre alvorlige kvæstelser.

⚠ FORSIGTIG! Indikerer en potentiel farlig situation, som, hvis den ikke undgås, kan medføre mindre eller moderate kvæstelser.

OBS! Indikerer en situation, som, hvis den ikke undgås, kan medføre tingsskade.

ℹ BEMÆRK Specielle anvisninger, der gør dig i stand til at forstå og håndtere maskinen bedre.

2 PRODUKTBESKRIVELSE

2.1 Tilsigtet brug

Brændekløveren er dimensioneret til at kløve lodret afskårne træstykker. Træstykkernes mål må ikke overskride angivelserne i de tekniske data.

Der må kun befinde sig en person i brændekløverens arbejdsområde, og apparatet må kun betjenes af en person.

Denne maskine er udelukkende beregnet til privat brug. Enhver anden brug samt ikke godkendte om- eller påbygninger er mod den tilsigtede brug og bevirker, at garantien bortfalder, at overensstemmelsen (CE-mærket) ikke opfyldes, og at fabrikantens ansvar med henblik på skader, der påføres brugeren eller udenforstående, bortfalder.

2.2 Forudsigelig forkert brug

Følgende anvendelser er forbudte:

- Kløvning af træstykker, i hvilke der er metaldele såsom søm, tråd, klamper etc.
- Brug gennem flere personer på samme tid
- Brug i eksplosiv atmosfære

Enhver anden brug, der går ud over den tilsigtede brug, er forbudt.

2.3 Restrisici

Der er altid en vis restrisiko mulig, som ikke kan udelukkes, selv ved korrekt brug. Apparatets art og udførelse kan medføre følgende mulige farer alt efter brugen:

Fare for alvorlige kvæstelser pga.:

- Træ, der knuses, samt træstykker, der flyver omkring i luften, under kløvningen
- Træstykker, der falder ned fra bordpladerne i siden
- Apparat, der vælter

2.4 Sikkerheds- og beskyttelsesanordninger

⚠ ADVARSEL! Fare for personskader. Sikkerheds- og beskyttelsesanordninger, der er defekte eller deaktiverede, kan medføre alvorlige kvæstelser.

- Få defekte sikkerheds- og beskyttelsesanordninger repareret.
- Sikkerheds- og beskyttelsesanordningerne må aldrig sættes ud af kraft.

2.4.1 Motorværn

Overbelastes brændekløveren, slår motorværnnet motoren fra.

Motorværnets funktion må ikke sættes ud af kraft. Gør som følger, hvis motorværnet har slået brændekløveren fra:

1. Tag brændekløveren fra strømmen.
2. Afhjælp årsagen til overbelastningen.
3. Forbind brændekløveren med strømmen igen efter en afkølingstid på flere minutter.
4. Tænd for brændekløveren.

2.4.2 Tohåndsbetjening

Kløvekilen kører kun ned, når begge betjeningsarme udløses på samme tid. Dermed undgås det, at operatørens hænder kommer ind i fareområdet.

2.4.3 Beskyttelsesbøjle

Beskyttelsesbøjlen hindrer allerede kløvet træ i at falde ned under kløvningen.

2.4.4 Fastgørelse til underlag

Kun på LSV 550/6: Fastgøres apparatet til underlaget, kan brændekløveren ikke vælte, så der ikke kan ske alvorlige kvæstelser.

2.5 Symboler på apparatet

Symbol	Betydning
	Læs brugsanvisningen før brug!
	Bær sikkerhedssko!
	Bær beskytteshandsker!
	Bær høreværn og beskyttelsesbriller!
	Fare for udskridning! Hold arbejdsområdet rent!
	Fare for at snuble! Hold arbejdsområdet rent!

Symbol	Betydning
	Fjern ingen sikkerheds- og beskyttelsesanordninger. De må heller ikke ændres!
	Bortskaf ikke hydraulikolien i naturen!
	Beskyt apparatet mod regn og fugt!
	Hold hænderne væk fra de bevægelige dele!
	Fjern ikke fastklemte træstykker med hånden!
	Tag maskinen fra strømmen før vedligeholdelsesarbejder!
	Hold hænderne væk fra kløvekilen!
	Hold uvedkommende væk fra fareområdet!
	Huller til krankroge

2.6 Elektriske forudsætninger

2.6.1 Tilslutning

⚠ FARE! Fare for elektrisk stød hvis der ikke bruges et fejlstrømsrelæ. Bruges apparatet uden fejlstrømsrelæ i nettet, kan der ske alvorlige kvæstelser, som kan være livsfarlige, pga. elektrisk stød.

- Kontrollér, om der er installeret et fejlstrømsrelæ i nettet til en maksimal lækstrøm på 0,03 A, før apparatet tilsluttes.
- Hvis du ikke kan se, om der er installeret et fejlstrømsrelæ: Brug en ekstra mobil fejlstrømsafbryder med koblet jordleder.

- AC 230 V / 50 Hz
- Min. sikring af strømtilslutningen = 16 A

2.6.2 Netkabel

⚠ ADVARSEL! Risiko for kvæstelser pga. strømstød. Et defekt netkabel kan medføre alvorlige kvæstelser som følge af strømstød.

- Kontrollér, at netkablet ikke er beskadiget eller skåret igennem.
- Brug kun gummikabler i kvalitet H07RN-F iht. VDE 0282 del 14 med et ledningstværsnit på mindst 2,5 mm².
- Kablets maksimalt tilladte længde er 10 m. Et længere kabel påvirker motoreffekten og dermed brændekløverens funktion.
- Netkabel, netstik og koblingsdåse skal være ubeskadigede. Et defekt netkabel (f.eks. på grund af revner, snit-, klem- eller knæksteder i isoleringen) må ikke anvendes.
- Reparationer på netkabel, stik og koblingsdåse må kun udføres af elektrikere.
- Stikforbindelserne må ikke blive våde.
- Netkablet skal straks tages fra strømmen i tilfælde af beskadigelse.

Strømkablet skal overholde følgende krav:

Til LSV 550/6:

- Egnede til 230 V AC
- 3 årer (1P + N + PE)
- Maksimal kabellængde: 10 m

Til LSV 560/8:

- Egnede til 400 V AC
- 5 årer (3P + N + PE)
- Maksimal kabellængde: 10 m

2.7 Leveringsomfang

Kontrollér efter udpakningen, om alle komponenter er blevet leveret. Udpakning af apparatet: se kapitel 4 "Udpakning af apparatet (05)", side 192.

2.7.1 Levering til LSV 550/6 (03)

Nr.	Komponent
1	Basisapparat
2	Betjeningsarme (2 stk.)
3	Holdekroge (2 stk.)
4	Beskyttelsesbøjle (2 stk.)
5	Hjul (2 stk.)
6	Kløvebord med bordplader i siden
7	Brugsanvisning
8	Poser med smådele

2.7.2 Levering til LSV 560/8 (04)

Nr.	Komponent
1	Basisapparat
2	Betjeningsarme (2 stk.)
3	Holdekroge (2 stk.)
4	Beskyttelsesbøjle (2 stk.)
5	Hjul (2 stk.)
6	Kløvebord med bordplader i siden
7	Brugsanvisning
8	Poser med smådele

2.8 Produktoversigt (01, 02)

Brændekløverne består af de følgende komponenter:

Nr.	Komponent
1	Kløvekile
2	Transportgreb
3	Kløvestolpe
4	Holdekroge, der kan indstilles
5	Kløvebord
6	Bordplader, i siden
7	Motor
8	Dækskærm

Nr.	Komponent
9	Transporthjul
10	Låseskrue til løftestang
11	Beskyttelsesbøjle (2 stk.)
12	Betjeningsarme med greb og håndbeskytter
13	Betjeningsarmenes forbindelsesbøjle
14	Stikdåse
15	Udluftningsskrue og påfyldningsstuds til hydraulikolie
16	Apparatfod. På LSV 550/6: med boringer til fastgørelse til underlaget.
17	Grøn og rød knap til tænd/sluk

3 SIKKERHEDSANVISNINGER

⚠ FARE! Livsfare samt fare for alvorlige kvæstelser! Manglende kendskab til sikkerhedsanvisningerne og betjeningsanvisningerne kan medføre meget alvorlige kvæstelser samt være livsfarlige.

- Overhold alle sikkerhedsanvisninger og betjeningsanvisninger i nærværende brugsanvisning samt i brugsanvisningerne, som der henvises til, før apparatet bruges.
- Opbevar alle medfølgende dokumenter til fremtidig brug.

3.1 Bruger

- Børn under 16 år og personer, der ikke har læst brugsanvisningen, må ikke bruge maskinen. Overhold eventuelle nationale sikkerhedsbestemmelser vedrørende brugerens minimumsalder.
- Uerfarne personer skal instrueres og skoles i apparatets brug.
- Maskinen må ikke betjenes, hvis du er påvirket af alkohol, narkotika eller medicin.

3.2 Personligt beskyttelsesudstyr

- For at undgå kvæstelser på krop og lemmer samt høreskader skal der bæres særligt tøj og beskyttelsesudstyr.
- Tøjet skal være formålstjenligt (tætsiddende) og må ikke hindre bevægelsesfriheden. Bær altid håret, hvis du har langt hår. Bær aldrig løst tøj eller tilbehør, som kan blive trukket

ind i apparatet, f.eks. halstørklæder, vidde skjorter eller lange halskæder.

- Det personlige beskyttelsesudstyr består af:
 - Høreværn og beskyttelsesbriller
 - Lange bukser og fast skotøj
 - Beskytteshandsker

3.3 Arbejdspladssikkerhed

- Arbejd kun i dagslys eller i effektiv kunstig belysning.
- Sørg for, at apparatet står stabilt:
 - Brug kun apparatet på en fast og plan undergrund.
 - Fastgør apparatet til underlaget (hvis dette er muligt).
- Brug aldrig apparatet i regn eller sne. Trænger der vand ind i apparatet, kan dette forårsage elektrisk stød.

3.4 Sikkerhed for personer, dyr og ting

- OBS. Brugeren er ansvarlig for de ulykker eller skader, der kan tilståde andre personer eller deres ejendom.
- Brug kun apparatet til de opgaver, det er beregnet til. Hvis motoren ikke bruges som tilsigtet, er der risiko for kvæstelser og tingskader.
- Tænd kun for apparatet, når der ikke opholder sig andre personer eller dyr i arbejdsområdet.
- Overhold en sikkerhedsafstand til personer og dyr. Sluk for maskinen, hvis personer eller dyr nærmer sig.

3.5 Maskinsikkerhed

- Brug kun apparatet under følgende betingelser:
 - Apparatet er ikke beskidt.
 - Maskinen er ikke beskadiget.
 - Alle betjeningslementer fungerer.
- Overbelast ikke apparatet. Den er beregnet til lette arbejder i privat område. Overbelastning fører til beskadigelse af maskinen.
- Brug aldrig apparatet med slidte eller defekte dele. Udskift altid defekte dele med originale reservedele fra fabrikanten. Bruges maskinen med slidte eller defekte dele, kan garantikrav ikke gøres gældende over for fabrikanten.
- Reparationer må kun gennemføres af kompetente fagværksteder eller vores serviceafdelinger.

3.6 Sikkerhedsanvisninger vedr. betjening

- Lad ikke apparatet være uden opsyn, når det er klart til drift.
- Rengør apparatet efter hver brug.
- Sørg for, at uvedkommende ikke kan få adgang til apparatet.
- Apparatet må kun betjenes af en person.
- Bevæg aldrig apparatet, mens motoren er i gang.
- Tag apparatet fra strømmen ved:
 - Vedligeholdelses- og rengøringsarbejde
 - Justeringsarbejder
 - Transport
 - Arbejdsafbrydelser
 - Forstyrrelser
- Grib ikke ind i kløvedelen under kløvningen og tag ikke om kløvekilen.

4 UDPAKNING AF APPARATET (05)

⚠ ADVARSEL! Fare for komme i klemme, hvis apparatet vælter! Apparatet er tungt! Når det vælter, kan legemsdele komme i klemme og personer blive alvorligt kvæstede.

- I skal mindst være to om at pakke apparatet ud!
- Undgå, at apparatet vælter, idet der lægges klodser eller kiler under!

Hvis kassen med brændekløveren ikke er i en lodret position:

1. Vær to om at løfte kassen (05/1) op i den ene side (05/a). Pas på, at den ikke rutscher. Hvis nødvendigt: Læg en klods (05/2) under for at understøtte kassen.
2. Ret kassen så meget op, til den står lodret op.
3. Skær forsigtigt kassen op ved den nederste kant med en kniv (05/3), så apparatet ikke bliver beskadiget.
4. Løft kassen af apparatet (05/b).
5. Kontrollér leveringsomfanget (se *kapitel 2.7 "Leveringsomfang", side 190*).

5 MONTERING

⚠ ADVARSEL! Fare ved ufuldstændig montering! Bruges en ufuldstændigt monteret maskine, kan det medføre alvorlige kvæstelser.

- Brug kun maskinen, når den er helt monteret!
- Kontroller, om alle sikkerheds- og beskyttelsesanordninger er tilstede og fungerer, før maskinen tilsluttes!

5.1 Montering til LSV 550/6 (06 – 16)

5.1.1 Montering af hjul [LSV 550/6] (06)

Udfør de her beskrevne trin for begge hjul:

1. Skru boltene (06/1) ud af holderen (06/2) og apparatfoden (06/3) og tag boltene af med holderen.
2. Montering af kardanaksel:
 - Skub kardanakslen (06/4) nedefra ind i holderen, hold fast i apparatfoden.
 - Før boltene (06/1) gennem holderens huller, der er placeret over hinanden, og sæt kardanakslen i og skru den derefter fast i apparatfoden.
3. Skub hjul (06/5) og underlagsskive (06/6) på kardanakslen.
4. Isætning af split:
 - Tryk splitten (06/7) gennem akslens boring.
 - Bøj splittens ben i modsat retning og udvid dem.
5. Tryk hjulkappen (06/8) på plads.

5.1.2 Montering af kløvebord [LSV 550/6] (07 – 09)

1. Skru stjernegrebene (07/1) så meget ud af sideholderne (07/2) som muligt, at kløvebordet kan skubbes på plads.
2. Klap bordpladerne i siden (08/1) af kløvebordet (08/2) helt op (08/a), til de går i hak og danner et plan med kløvebordet.
3. Skub kløvebordet (09/1) ind i sideholderne (09/2) (09/a), indtil kløvebordets kroge (09/3) går i hak.
4. Skru stjernegrebene (09/4) fast i sideholderne, så kløvebordet spændes fast.

Gå frem i omvendt rækkefølge for at afmontere kløvebordet.

5.1.3 Montering af betjeningsarme [LSV 550/6] (10 – 13)

Udfør de her beskrevne trin for begge betjeningsarme:

1. Stik bolten M10 x 25 (11/1) med påsat lille underlagsskive (11/2) gennem boringen på betjeningsarmen (11/3).
2. Læg betjeningsarmen på tværpladen (12/4). Udfør i den forbindelse:
 - Før grebet (12/5) gennem i betjeningsarmens udsparring for at kunne styre hydraulikpumpen.
Bemærk: Sørg ubetinget for, at grebet er sat korrekt på!
 - Juster betjeningsarmens og tværpladens borer i forhold til hinanden.
 - Før bolten (11/1) med den lille underlagsskive (11/2) gennem boringen.
3. Skub den store underlagsskive (12/6) ind mellem betjeningsarmen og tværpladen. Udfør i den forbindelse:
 - Løft betjeningsarmen en smule
 - Løft kun bolten (11/1) så meget, at den store underlagsskive kan skubbes ind.
 - Sæt bolten (11/1) gennem borerne på betjeningsarmen, den lille og den store underlagsskive samt tværpladen.
4. Sæt den lille underlagsskive (13/7) og den selvslående møtrik (13/8) nedefra på bolten og spænd godt til.

5.1.4 Montering af holdekrøge med beskyttelsesbøjle [LSV 550/6] (14 – 16)

Montering af beskyttelsesbøjle (14, 16)

1. Sæt den lange beskyttelsesbøjle (16/1) på den venstre holdekrøge (16/2):
 - Sæt to bolte M6 x 16 (14/1) oppefra gennem beskyttelsesbøjlen og holdekrøgen.
 - Sæt underlagsskiven (14/2) og den selvslående møtrik (14/3) nedefra på boltene og spænd godt til.
2. Sæt den korte beskyttelsesbøjle (16/3) på den højre holdekrøge (16/4):
 - Sæt to bolte M6 x 16 (14/4) oppefra gennem beskyttelsesbøjlen og holdekrøgen.
 - Sæt underlagsskiven (14/5) og den selvslående møtrik (14/6) nedefra på boltene og spænd godt til.

Montering af holdekrøge (15, 16)

Udfør de her beskrevne trin for begge holdekrøge:

1. Sæt en underlagsskive (15/1) på en stjernegrebsskrue (15/2).
2. Som vist på billedet (16):
 - Sæt venstre holdekrøge (15/3, 16/2) på den venstre betjeningsarm (15/4).
 - Sæt højre holdekrøge (15/5, 16/4) på den højre betjeningsarm (15/6).
3. Sæt to stjernegrebsskruer med underlagsskiver i en holdekrøge og spænd sikkert til.

5.2 Montering til LSV 560/8 (18 – 28)

5.2.1 Montering af hjul [LSV 560/8] (18)

Udfør de her beskrevne trin for begge hjul:

1. Placer følgende komponenter på akslen (18/1):
 - Hjul (18/2)
 - 2 underlagsskiver (18/3)
2. Skub akslen og hjulet med underlagsskiverne helt ind i lejet (18/4).
3. Placer 1 underlagsskive (18/5) på akslen.
4. Tryk fjedersplitten (18/6) gennem akslens boring, til den går i hak.
5. Tryk hjulkappen (18/7) på plads.

5.2.2 Montering af kløvebord [LSV 560/8] (19 – 21)

1. Skru stjernegrebene (19/1) så meget ud af sideholderne (19/2) som muligt, at kløvebordet kan skubbes på plads.
2. Klap bordpladerne i siden (20/1) af kløvebordet (20/2) helt op (20/a), til de går i hak og danner et plan med kløvebordet.
3. Skub kløvebordet (21/1) ind i sideholderne (21/2) (21/a), indtil kløvebordets kroge (21/3) går i hak.
4. Skru stjernegrebene (21/4) fast i sideholderne, så kløvebordet spændes fast.

Gå frem i omvendt rækkefølge for at afmontere kløvebordet.

5.2.3 Montering af betjeningsarme [LSV 560/8] (22 – 25)

Udfør de her beskrevne trin for begge betjeningsarme:

1. Fjern låsebolt (23):
 - Træk fjedersplitten (23/1) ud af låsebolt (23/2).

- Træk låsebolten ud af tværbøjlen (23/3) (23/a).
2. Smør betjeningsarmen (22/1) tyndt med fedt ved punkterne (22/A) og (22/B).
 3. Sæt den smurte betjeningsarm i (24). Udfør i den forbindelse:
 - Sæt betjeningsarmen (24/4) ind i tværbøjlen (24/5).
 - Sæt betjeningsarmen på grebet (24/6) for at kunne styre hydraulikpumpen.
 - Juster borerne på betjeningsarmen og tværbøjlen over hinanden for at kunne sætte låsebolten i.
 4. Sæt låsebolten i (25):
 - Sæt låsebolten (25/7) ind i borerne, der er placeret over hinanden på tværbøjlen og betjeningsarmen, til den går i hak (25/b).
 - Skub fjedersplitten (25/8) ind i boringen på låsebolten, til den går i hak.

5.2.4 Montering af holdekrøge med beskyttelsesbøjle [LSV 560/8] (26 – 28)

Montering af beskyttelsesbøjle (26, 28)

1. Sæt den lange beskyttelsesbøjle (28/1) på den venstre holdekrøge (28/2):
 - Sæt to bolte M6 x 16 (26/1) oppefra gennem beskyttelsesbøjlen og holdekrøgen.
 - Sæt underlagsskiven (26/2) og den selvslående møtrik (26/3) nedfra på bolten og spænd godt til.
2. Sæt den korte beskyttelsesbøjle (28/3) på den højre holdekrøge (28/4):
 - Sæt to bolte M6 x 16 (26/4) oppefra gennem beskyttelsesbøjlen og holdekrøgen.
 - Sæt underlagsskiven (26/5) og den selvslående møtrik (26/6) nedfra på bolten og spænd godt til.

Montering af holdekrøge (27, 28)

Udfør de her beskrevne trin for begge holdekrøge:

1. Sæt en underlagsskive (27/1) på en stjernegrebskrue (27/2).
2. Som vist på billedet (28):
 - Sæt venstre holdekrøge (27/3, 28/2) på den venstre betjeningsarm (27/4).
 - Sæt højre holdekrøge (27/5, 28/4) på den højre betjeningsarm (27/6).
3. Sæt to stjernegrebskrue med underlagsskiver i en holdekrøge og spænd sikkert til.

6 IBRUGTAGNING

6.1 Opstilling og tilslutning af brændekløveren

⚠ ADVARSEL! Fare for kvæstelse hvis brændekløveren vælter. Vælter brændekløveren, kan det medføre alvorlige kvæstelser og skader.

- Placer brændekløveren vandret på en plan og fast undergrund.
 - Læg intet materiale under brændekløveren for at ændre apparatets højde eller for forbedre stabiliteten.
1. Placer brændekløveren vandret og sikkert, så den ikke kan vælte.
 2. Kun på LSV 550/6: Fastgør brændekløveren via apparatfoden med to egnede bolte (17/1) og evt. dyvler til undergrunden, så den står stabilt og ikke kan vælte.
 3. Udlæg netkablet således, at det ikke knækker, kommer i klemme eller kan beskadiges på anden måde.
 4. Drej udluftningsskruen (01/15, 02/15) ca. 1 til 2 omdrejninger, så luften kan sive ud. Luften kan blive fortrængt under driften af olien, der opvarmes og udvider sig.
 5. Sæt kablet i stikdåsen (01/14, 02/14) på apparatet, og forbind derefter strømkablet med strømmen.
Bemærk: Når apparatet skal slukkes, skal strømkablet trækkes ud af stikdåsen i væggen først.

6.2 Kontrol af motorens omdrejningsretning [LSV 560/8] (29)

⚠ OBS! Fare for beskadigelse af hydraulikpumpen. Drejer motoren forkert, bliver hydraulikpumpen beskadiget.

- Sluk med det samme for brændekløveren efter tilslutningen, hvis motoren drejer i den forkerte retning eller hvis kløvekilen ikke kører op.
 - Ompol netspændingens faser.
1. Udfør på samme tid:
 - Tryk på den grønne knap (29/1) og derefter på den røde knap (29/2) for at lade motoren starte et øjeblik.
 - Kig gennem ventilationsåbningen (29/3) for at se, i hvilken retning motoren drejer. Omdrejningsretningen skal svare til pilen (29/4) på motoren. Kløvekilen skal bevæ-

ge sig opefter.

Bemærk: Når kløvekilen allerede er i den højeste position, skal betjeningsarmene trykkes kort sammen og derefter ned.

2. Passer omdrejningsretningen ikke eller bevæger kløvekilen sig ikke:
 - Stop motoren med det samme.
 - Spændingens faser skal ombyttes: se *kapitel 6.3 "Ompoling af netspændingens faser [LSV 560/8] (30)", side 195.*

6.3 Ompoling af netspændingens faser [LSV 560/8] (30)

1. Sluk brændekløveren med det samme, og træk stikket ud.
2. Stik en kærsvkruetrækker ind i fasevenderen (30/1) i stikdåsen (30/2) på brændekløveren.
3. Tryk fasevenderen ind, og drej den 180°.
4. Sæt kablet i stikdåsen.
5. Tænd for brændekløveren, og kontrollér igen motorens omdrejningsretning, se *kapitel 6.2 "Kontrol af motorens omdrejningsretning [LSV 560/8] (29)", side 194.*

6.4 Udførelse af funktionstest (31)

1. Tryk på den grønne knap (31/1) for at tænde apparatet. Kløvekilen (31/2) kører automatisk op.
 - Er kløvekilen allerede i den øverste position, skal du trykke begge betjeningsarme (31/3) sammen et øjeblik og tryk dem ned, og derefter slukke og tænde brændekløveren igen. Tryk på den røde knap (31/4) for at slukke apparatet.
 - På LSV 560/8, hvis kløvekilen ikke kører op: Sluk for brændekløveren med det samme, så apparatet ikke bliver beskadiget. Kontrollér motorens omdrejningsretning, og korriger efter behov (se *kapitel 6.2 "Kontrol af motorens omdrejningsretning [LSV 560/8] (29)", side 194.*)
2. Udførelse af funktionstest:
 - Tryk begge betjeningsarme sammen og ned samtidigt. Kløvekilen skal køre ned og stoppe ca. 5 cm over bordets øverste position.
 - Slip den ene af de to arme. Kløvekilen skal stoppe i den momentane position.
 - Slip begge arme samtidigt. Kløvekilen kører op.

7 BETJENING

⚠ ADVARSEL! Fare for kvæstelser, hvis apparatet bruges af flere personer på samme tid. Bruges apparatet af to eller flere personer, kan der ske alvorlige kvæstelser.

- Betjen kun apparatet alene og grib ikke ind i kløveområdet under kløvningen.
- Hold uvedkommende væk fra området, og sørg især for, at de ikke tager fat om træstykket, der netop kløves.

OBS! Fare for beskadigelse pga. ukorrekt håndtering. Apparatet kan blive beskadiget eller ødelagt af forkert kløvning af træstykker.

- Placer altid træstykket lodret, dvs. i retning af træfibrene, aldrig på tværs.
- Tving aldrig kløvningen af et træstykke i flere sekunder.

⚠ ADVARSEL! Fare for kvæstelser, hvis træ knuses. Hård træ, der har været lagret i lang tid, uregelmæssigt voksende grene, ujævne træstykker med mange grene knuses ofte under kløvningen. Træstykker, der flyver omkring i luften, kan medføre alvorlige kvæstelser.

- Kløv derfor kun lige træstykker med en lodret og lige snitflade.
- Brug altid de foreskrevne personlige værnemidler.

7.1 Før brug

⚠ ADVARSEL! Fare for kvæstelse pga. mangelfuldt apparat. Bruges et mangelfuldt apparat, kan det medføre alvorlige kvæstelser og beskadigelse af apparatet.

- Driv kun apparatet, når det ikke er defekt eller beskadiget og ingen dele mangler eller er løse.

1. Udfør en synskontrol af brændekløveren.
 - Brændekløveren må ikke tændes, hvis der mangler dele på apparatet, hvis dele er defekte eller løse.
2. Udfør en synskontrol af netkablet.
 - Et defekt netkabel (f.eks. på grund af revner, snit-, klem- eller knæksteder i isoleringen) må ikke anvendes.
3. Udfør en synskontrol for lækager på hydraulikken.
 - Brændekløveren må ikke tændes, hvis hydraulikken har lækager.

4. Rens kløvestolpens og kløvekilens glideflader, og smør dem ind med fedt (se *kapitel 8.1.1 "Smøring af glideflader (35)", side 196*).
5. Udfør en funktionstest af betjeningsarmene (se *kapitel 6.4 "Udførelse af funktionstest (31)", side 195*).

7.2 Placering af kløvebord

1. Placer kløvebordet med de opklappede bordplader i siden på brændekløveren (se *kapitel 5.2.2 "Montering af kløvebord [LSV 560/8] (19 – 21)", side 193*).

7.3 Indstilling af endestop (32)

1. Placer træstykket på kløvebordet.
2. Tryk begge betjeningsarme ned samtidigt for at køre kløvekilen ned.
3. Når kløvekilen er ca. 3-5 cm over træstykket: Slip den ene betjeningsarm for at stoppe kløvekilen i den momentane position.
4. Sluk for maskinen.
5. Løsn låseskruen (32/1), og træk løftestangen (32/2) helt op (32/a).
6. Spænd låseskruen til igen.
7. Tænd apparatet. Kløvekilen kører op.

7.4 Indstilling af holdekrøge (33)

Der er en holdekrøge på hver betjeningsarm. Holdekrøgene kan forskydes alt efter diameteren for det stykke træ, der skal kløves. Indstil begge holdekrøge til det samme mål:

1. Løsn begge låseskruer (33/1) på holdekrøgen (33/2).
2. Forskyd holdekrøgen til det ønskede mål.
3. Spænd låseskruerne til igen.

7.5 Kløvning af træstykker (34)

⚠ FORSIGTIG! Fare for kvæstelser, hvis arbejdsområdet ikke ryddes op. Der er fare for at kunne snuble eller glide i arbejdsområdet pga. træstykker og uorden.

- Opbevar træstykkerne, der skal kløves, ordentligt i en stabel.
 - Fjern kløvede træstykker og spån med det samme fra arbejdsområdet.
1. Indstil holdekrøgene til diameteren på det stykke træ, der skal kløves (se *kapitel 7.4 "Indstilling af holdekrøge (33)", side 196*).
 2. Placer træstykket helt lodret på kløvebordet og således, at det omslutes af beskyttelsesbøjlerne, når betjeningsarmene trykkes sammen.

Bemærk: Træstykket skal selv kunne stå på kløvebordet. Kløv ikke træstykker, der står skævt!

3. Tryk begge betjeningsarme sammen på samme tid, så træstykket klemmes fast (34/a).
4. Tryk begge betjeningsarme ned samtidigt (34/b). Kløvekilen kører ned (34/c).
5. Når kløvekilen har kløvet træet helt: Slip begge betjeningsarme, så kløvekilen kører op.
6. Fjern kløvede træstykker fra arbejdsområdet.

7.6 Fjern fastklemt træstykke

⚠ FORSIGTIG! Fare for kvæstelser, hvis fastklemte træstykker slår omkring. Slår et fastklemt træstykke mod apparatet, kan det medføre kvæstelser og beskadigelse af apparatet.

- Slå aldrig et fastklemt træstykke frit med et værktøj.
1. Kør kløvekilen helt op.
 2. Placer et kileformet træstykke på kløvebordet.
 3. Kør kløvekilen ned. Det fastklemte træstykke trykkes fremefter af det kileformede træstykke.
 4. Dette trin gentages med stigende kilestørrelser, indtil det fastklemte træstykke har løsnet sig.

8 SERVICE OG VEDLIGEHOLDELSE

⚠ ADVARSEL! Fare for kvæstelser under vedligeholdelsesarbejdet. En ukorrekt udført vedligeholdelse kan medføre alvorlige kvæstelser og beskadigelse af apparatet.

- Tag apparatet fra strømmen før vedligeholdelsesarbejder.
- Lad reparationer på apparatet blive udført af fagfolk.

8.1 Pleje

8.1.1 Smøring af glideflader (35)

Udfør dette regelmæssigt, især hvis harpiksholdigt træ skal kløves:

1. Rens glidefladerne (35/1) på kløvestolpen (35/2) kløvekilen (35/3).
2. Smør glidefladerne ind med et harpiks- og syrefrit fedtstof.

8.2 Vedligeholdelse

8.2.1 Slibning af kløvekile

Når kløvekilen er blevet stump efter lang tids brug:

1. Fjern aflejringer af materiale på kløvekilen med en egnet fil, og slib derefter kløvekilen til.
2. Påfør olie eller smøremiddel på de bearbejdede flader.

8.2.2 Kontrol og efterfyldning af hydraulikolie (36)

Kontrollér oliestanden dagligt, og udskift hydraulikolien efter 1 år eller 150 driftstimer. Der skal bruges hydraulikolie HLP 22 til efterfyldning og udskiftning.

OBS! Fare for skader på apparatet pga. hydraulikolie. Forkert hydraulikolie eller en for ringe mængde eller for høj oliestand medfører fejlfunktioner samt varmepåvirkning og kan beskadige hydraulikpumpen.

- Brug kun den foreskrevne hydraulikolie.
- Kontrollér regelmæssigt oliestanden, og fyld evt. efter med hydraulikolie.

1. Placer brændekløveren lodret, og tag den fra strømmen.
2. Lad brændekløveren vente nogle minutter, så olien synker ned på bunden.
3. Skru oliemålepinden (36/1) ud af oliepåfyldningsstudsden (36/2), og tør den af med en ren, fnugfri klud.

Kontrollér oliestanden

1. Skub oliemålepinden helt ind, og træk den ud igen.
2. Aflæs oliestanden på oliemålepinden. Oliestanden skal ligge mellem den øverste (36/3) og den nederste (36/4) markering.

Fyld efter med hydraulikolie

Ligger oliestanden under den nederste markering:

1. Fyld hydraulikolie (36/5) i oliepåfyldningsstudsden. Brug evt. en tragt. Der må ikke komme fremmede partikler i olietanken!
2. Kontrollér oliestanden (se oven over).
3. Skru oliemålepinden på plads, og spænd let til.

Skift hydraulikolie

Hydraulikolien skal udskiftes helt én gang om året.

1. Placer en opsamlingsbeholder til olien (36/6) under brændekløveren.
2. Drej olieåftningssskruen (36/7) ud med tætningsringen (36/8), og lad al olie sive ned i opsamlingsbeholderen. Bortskaf den gamle olie korrekt!
3. Sæt tætningsringen på olieåftningssskruen, og skru begge sammen.
4. Fyld efter med hydraulikolie (se oven over).

9 TRANSPORT (37 – 39)

OBS! Fare for skader på apparatet pga. ukorrekt transport. Apparatet kan blive beskadiget af en ukorrekt transport.

- Træk stikket ud før hver transport.
- Træk apparatet, der vipper en smule, i transportgrebet.
- Skal der bruges en kran: Løft ikke apparatet i de enkelte dele eller i transportgrebet! Fikser det, og løft det med stabile hejsekabler.

Korte transportveje

⚠ ADVARSEL! Fare for komme i klemme, hvis apparatet vælter! Apparatet er tungt! Når det vælter, kan legemsdele komme i klemme og personer blive alvorligt kvæstede.

- Apparatet skal transporteres meget forsigtigt.
- Fjern hindringer på den planlagte transportvej.

1. Tag om brændekløveren med begge hænder på transportgrebet (37/1), og vip den en smule, så den står på hjulene (37/2) (37/a).
2. Træk brændekløveren i transportgrebet hen til det ønskede sted (37/b).

Lange transportveje

- For at løfte med en kran: Løft kun apparatet i de dertil beregnede huller (38/1, 39/1)!
- Til transport i en lastbil: Fastgør apparatet med transportseler, så ukontrollerede bevægelser undgås!

10 OPBEVARING

1. Tag brændekløveren fra strømmen.
2. Maskinen skal gøres grundigt rent efter hver brug. Placér evt. også alle sikkerhedsafdækninger. Kløvekilen skal være i endepositionen.
3. Ved begrænset lagerplads: Kløvebordet kan demonteres (se *kapitel 5.2.2 "Montering af kløvebord [LSV 560/8] (19 – 21)", side 193*).

- Placer og fastgør apparatet på en plan og fast undergrund, så det ikke kan vælte.
- Opbevar maskinen i et tørt, aflåst rum og utilgængeligt for børn.

11 BORTSKAFFELSE

Henvisninger til loven om elektrisk og elektronisk udstyr (EEE)



- Elektrisk og elektronisk udstyr må ikke smides ud med det almindelige husholdningsaffald, men skal bortskaffes særskilt!
- Udtjente batterier samt udtjente genopladelige batterier, som ikke er fast monteret i det brugte redskab, skal tages ud, før redskabet smides ud! Bortskaffelsen af batterier er reguleret af loven.
- Ejeren eller brugeren af elektrisk og elektronisk udstyr er forpligtet til at tilbagesende redskabet efter brug iht. loven.
- Slutbrugeren er selv ansvarlig for at slette alle personlige data på det gamle redskab!

Symbolet på en overstreget affaldsspand betyder, at elektrisk og elektronisk udstyr ikke må smides ud med det almindelige husholdningsaffald.

Elektrisk og elektronisk udstyr kan afleveres uden vederlag de følgende steder:

- Offentlige affaldsdeponier (f.eks. kommunale lossepladser)

- Forretninger, der sælger elektrisk udstyr (stationære og online), hvis forhandleren er forpligtet til at tage redskabet retur eller hvis forhandleren tilbyder dette selv.

Disse informationer gælder kun for udstyr, der er installeret og solgt i EU-lande, hvor EU-direktivet 2012/19/EU er gældende. I lande uden for den Europæiske Union kan der være andre bestemmelser for bortskaffelse af elektrisk og elektronisk udstyr.

12 KUNDESERVICE/SERVICE

Henvend dig til nærmeste AL-KO serviceværksted ved spørgsmål til garanti, reparation eller reservedele. Disse oplysninger findes på internettet på adressen:

www.al-ko.com/service-contacts

13 HJÆLP VED FEJL

Sluk for brændekløveren, og tag netstikket ud, hvis der opstår forstyrrelser!

⚠ FORSIGTIG! Fare for personskader. Skarpe samt bevægelige maskindele kan medføre kvæstelser.

- Bær altid handsker under vedligeholdelse, pleje samt rengøring af maskinen!

ℹ BEMÆRK Henvend dig til vores kundeservice ved forstyrrelser, der ikke er anført i denne tabel, eller som du ikke selv kan afhjælpe.

Forstyrrelse	Arsag	Afhjælpning
Motoren starter ikke.	Motorafbryderen har slået fra.	Vent, til motoren er kølet af.
	Netstik eller stikdåse defekt	Få kontrolleret og evt. udskiftet af en elektriker.
	Defekt strømkabel	Få kontrolleret og evt. udskiftet af en elektriker.
Den grønne startknap holder ikke, efter den er blevet trykket ind	Der er ingen nulleleder eller fase tilsluttet.	Få kontrolleret og evt. udskiftet af en elektriker.
	Defekt afbryder	
Kløvekilen kører ikke ud/ind, men motoren er i gang.	For lidt hydraulikolie	Fyld efter med hydraulikolie.
	Defekt hydraulikpumpe	Få hydraulikpumpen udskiftet af en forhandler eller et AL-KO serviceværksted.

Forstyrrelse	Årsag	Afhjælpning
	Ventil ikke åben pga. en løs forbindelse.	Spænd løse dele til.
	Betjeningshåndtag eller forbindelsesdele bøjedede	Få bøjedede dele repareret.
	På LSV 560/8: Motorens omdrejningsretning er forkert pga. spændingens forkerte fasetilslutning	Ompol netspændingens faser på brændekløverens stikdåse. Få kontrolleret og evt. rettet til af en elektriker.
Kløvekilen har ingen kraft.	For lidt hydraulikolie	Fyld efter med hydraulikolie.
	Bøjset stangsystem	Få hydraulikpumpen udskiftet af en forhandler eller et AL-KO serviceværksted.
Unormal støj eller vibrationer	For lidt hydraulikolie	Fyld efter med hydraulikolie.
Hydraulikpumpen piber, kløvekilen bevæger sig i ryk.	For lidt hydraulikolie	Fyld efter med hydraulikolie.
	Luft i hydraulikkredsløbet	Åbn udluftningsskruen.
Motoren bliver meget varm.	Forlængerkablets tværsnit er for lille	Brug et forlængerkabel med et større tværsnit.
	Manglende fase	Få kontrolleret og evt. rettet til af en elektriker.

14 GARANTI

Inden for den lovbestemte reklamationsperiode reparerer eller udskifter vi efter eget skøn eventuelle materiale- eller fabriktionsfejl på apparatet. Reklamationsperioden bestemmes af loven i det land, hvor maskinen er købt.

Vores garanti gælder kun, hvis:

- brugsanvisningen følges
- apparatet behandles korrekt
- der bruges originale reservedele

Garantien bortfalder ved:

- egenhændige forsøg på reparation
- egenhændige tekniske ændringer
- ukorrekt brug

Følgende er ikke omfattet af garantien:

- Lakskader, der skyldes normal slitage
- Sliddele, der er markeret med ramme på reservedelslisten

Garantiperioden begynder med købet foretaget af den første slutforbruger. Datoen på købskvitteringen er gældende. Kontakt forhandleren, hvor apparatet er købt, eller den nærmeste autoriserede kundeservice. Medbring denne erklæring og den originale købskvittering. Denne erklæring berører ikke købers lovbestemte rettigheder over for sælger på grund af mangler.

ÖVERSÄTTNING AV ORIGINALBRUKSANVISNING

Innehållsförteckning

1	Om denna bruksanvisning	201	5.1.3	Montera manöverarmar [LSV 550/6] (10 – 13).....	206
1.1	Symbol på titelsida	201	5.1.4	Montera hållklor med skyddsbygel [LSV 550/6] (14 – 16).....	206
1.2	Teckenförklaring och signalord	201	5.2	Montering för LSV 560/8 (18 – 28)	206
2	Produktbeskrivning	201	5.2.1	Montera hjul [LSV 560/8] (18)	206
2.1	Avsedd användning.....	201	5.2.2	Montera klyvbord [LSV 560/8] (19 – 21).....	206
2.2	Förturbar felanvändning	201	5.2.3	Montera manöverarmar [LSV 560/8] (22 – 25).....	206
2.3	Resterande risker.....	201	5.2.4	Montera hållklo med skyddsbygel [LSV 560/8] (26 – 28).....	207
2.4	Säkerhets- och skyddsanordningar....	201	6	Start.....	207
2.4.1	Motorskyddsbrytare	201	6.1	Ställa upp och ansluta vedklyven	207
2.4.2	Tvåhandsmanövrering.....	202	6.2	Kontrollera motorns rotationsriktning [LSV 560/8] (29)	207
2.4.3	Skyddsbygel	202	6.3	Skifta faser i nätspänningen [LSV 560/8] (30)	208
2.4.4	Förankring i underlag.....	202	6.4	Genomföra funktionstest (31)	208
2.5	Symboler på redskapet	202	7	Användning	208
2.6	Elektriska förutsättningar.....	203	7.1	Före varje användning.....	208
2.6.1	Nätanslutning.....	203	7.2	Montera klyvbord	209
2.6.2	Nätkabel	203	7.3	Ställa in lyftbegränsning (32)	209
2.7	Leveransomfattning.....	203	7.4	Ställa in hållklor (33)	209
2.7.1	Leveransomfattning för LSV 550/6 (03)	203	7.5	Klyva vedklabbar (34).....	209
2.7.2	Leveransomfattning för LSV 560/8 (04)	203	7.6	Ta bort ett fastklämt trästycke	209
2.8	Produktöversikt (01, 02).....	203	8	Underhåll och skötsel.....	209
3	Säkerhetsanvisningar	204	8.1	Underhållsarbete	209
3.1	Användare	204	8.1.1	Smörja in glidtyr (35).....	209
3.2	Personlig skyddsutrustning	204	8.2	Underhållsarbeten	210
3.3	Säkerhet på arbetsplatsen	204	8.2.1	Skärpa klyvkilen	210
3.4	Säkerhet för människor, djur och egendom	204	8.2.2	Kontrollera och fylla på hydraulolja (36).....	210
3.5	Maskinsäkerhet	204	9	Transport (37 – 39).....	210
3.6	Säkerhetsanvisningar för manövrering	205	10	Förvaring	210
4	Packa upp maskinen (05).....	205	11	Återvinning	211
5	Montering.....	205	12	Kundtjänst/service	211
5.1	Leveransomfattning för LSV 550/6 (06 – 16).....	205	13	Felavhjälpling	211
5.1.1	Montera hjul [LSV 550/6] (06).....	205			
5.1.2	Montera klyvbord [LSV 550/6] (07 – 09)	205			

14 Garanti 212

1 OM DENNA BRUKSANVISNING

- Den tyska versionen utgör bruksanvisningen i original. Alla andra språkversioner är översättningar av bruksanvisningen i original.
- Förvara alltid bruksanvisningen så att du alltid kan slå upp i den när du behöver information om maskinen.
- Lämna bara vidare maskinen till andra personer tillsammans med denna bruksanvisning.
- Läs och beakta säkerhets- och varningsanvisningar i denna bruksanvisning.

1.1 Symbol på titelsida

Symbol	Betydelse
	Det är viktigt att läsa igenom denna bruksanvisning noggrant före drifttagningen. Detta är en förutsättning för en säker hantering utan problem.
	Bruksanvisning
	Skada inte eller skär inte i nätsladden för att undvika elektriska stötar!

1.2 Teckenförklaring och signalord

⚠ FARA! Anger en omedelbart farlig situation, som om den inte undviks, kan leda till dödsfall eller svåra personskador.

⚠ VARNING! Anger en potentiellt farlig situation, som om den inte undviks, kan leda till dödsfall eller svåra personskador.

⚠ OBSERVERA! Anger en potentiellt farlig situation, som om den inte undviks, kan leda till mindre eller medelsvåra personskador.

OBS! Anger en situation, som om den inte undviks, kan leda till materiella skador.

i ANMÄRKNING Speciella anvisningar för bättre förståelse och handhavande.

2 PRODUKTBESKRIVNING

2.1 Avsedd användning

Vedklyven är endast avsedd för att klyva vertikalt kapade vedklabbar. Måtten för vedklabbarna får inte överskrida de mått som anges i tekniska data.

Inom vedklyvens arbetsområde får endast en enstaka person vistas. Maskinen får endast manövreras av en person.

Denna maskin är endast avsedd för användning på privat område. Varje annan användning samt otillåtna om- och tillbyggnader betraktas som stridande mot ändamålet och har till följd att garantin upphävs, överensstämelsen (CE-märkning) går förlorad och varje ansvar för skador på användaren eller tredje part avvisas av tillverkaren.

2.2 Förutsebar felanvändning

Följande användningar är uttryckligt förbjudna:

- Klyvning av vedklabbar som innehåller spik, tråd, krampor och liknande.
- Flera personer manövrerar maskinen samtidigt
- Drift i explosionsfarlig atmosfär

All annan användning än den avsedda är förbjuden.

2.3 Resterande risker

Även vid korrekt användning av redskapet finns det alltid kvarvarande risker som inte helt kan elimineras. Beroende på hur redskapet används kan man av dess typ och konstruktion förutse följande risker:

Risk för allvarliga personskador till följd av:

- Splittrat trävirke och flygande träklabbar vid klyvning
- Nedfallande vedklabbar från sidouppläggen
- Maskinen välter

2.4 Säkerhets- och skyddsanordningar

⚠ VARNING! Risk för personskador. Defekta eller funktionslösa säkerhets- och skyddsanordningar kan medföra allvarliga personskador.

- Reparera defekta säkerhets- och skyddsanordningar omedelbart.
- Sätt aldrig säkerhets- och skyddsanordningar ur funktion!.

2.4.1 Motorskyddsbrytare

Vid överlastning av vedklyven stänger motorskyddsbrytaren av motorn.

Motorskyddsbrytarens funktion får inte sättas ur drift.

Har motorskyddsbrytaren stängt av vedklyven ska du göra på följande sätt:

1. Koppla bort vedklyven från strömnätet.
2. Åtgärda orsaken till överlastningen.
3. Låt vedklyven svalna i flera minuter innan den kopplas till strömnätet igen.
4. Sätt på vedklyven.

2.4.2 Tvåhandsmanövrering

Klyvkilen kör nedåt när båda manöverarmar trycks samtidigt. Det undviker att användarens händer kommer in i farozonen.

2.4.3 Skyddsbygel

Skyddsbygeln förhindrar att klivna träklabbar faller ner under klyvningen.

2.4.4 Förankring i underlag

Endast för LSV 550/6: Förankring i underlaget förhindrar att vedklyven tippar och förorsakar allvarliga personskador.

2.5 Symboler på redskapet

Symbol	Betydelse
	Läs bruksanvisningen innan du börjar använda maskinen!
	Bär säkerhetsskor!
	Använd skyddshandskar!
	Bär hörselskydd och skyddsglasögon!
	Halkrisk! Håll arbetsområdet rent!
	Risk för att du snavar! Håll arbetsområdet rent!

Symbol	Betydelse
	Demontera inte och förändra inte säkerhets- och skyddsanordningar!
	Håll inte ut hydraulolja i naturen!
	Skydda maskinen mot regn och väta!
	Håll händerna borta från rörliga komponenter!
	Ta inte bort inklämda träklabbar med handen!
	Koppla alltid bort maskinen från elnätet inför underhållsarbeten!
	Håll händerna borta från klyvkilen!
	Håll andra på avstånd från farozonen!
	Upphångningspunkt för krankrok
	

2.6 Elektriska förutsättningar

2.6.1 Nätanslutning

⚠ FARA! Risk för elstötar vid drift utan jordfelsbrytare. Om maskinen används utan jordfelsbrytare i nätanslutningen finns det risk för elstötar som kan orsaka allvarliga personskador eller dödsfall.

- Kontrollera innan maskinen ansluts att en jordfelsbrytare har monterats i nätanslutningen för max. 0,03 A läckström.
- Om du kan konstatera att en jordfelsbrytare saknas: Använd en extra flyttbar jordfelsbrytare med kopplad skyddsledare.

- AC 230 V / 50 Hz
- Min. säkring för nätanslutningen = 16 A

2.6.2 Nätkabel

⚠ WARNING! Fara för personskada pga elstötar. Defekta nätkablar kan leda till fara för personskador pga elstötar.

- Kontrollera alltid att nätkabeln till redskapet är oskadad och intakt.
- Använd endast gummikablar av kvalitet H07RN-F enl. VDE 0282, del 14 med ledardiameter på minst 2,5 mm².
- Maximal tillåten kabellängd är 10 m. Längre kabel försämrar motoreffekten och därmed även vedklyvens funktion.
- Nätkabel, stickkontakt och kopplingsdosa måste vara oskadade. Det är inte tillåtet att använda en defekt nätkabel (t.ex. med sprickor, snitt-, kläm- eller böjningsställen i isoleringen).
- Reparationer på nätkabel, nätkontakt och kopplingsdosa får endast utföras av behörig elektriker.
- Utsätt aldrig elkopplingar för väta.
- Vid skador på nätkabeln ska den genast kopplas loss från elnätet.

Nätkabeln ska uppfylla följande krav:

För LSV 550/6:

- Lämplig för 230 V AC
- 3 ledare (1P + N + PE)
- Maximal kabellängd: 10 m

För LSV 560/8:

- Lämplig för 400 V AC
- 5 ledare (3P + N + PE)
- Maximal kabellängd: 10 m

2.7 Leveransomfattning

Kontrollera efter upppackningen att alla komponenter finns med. Packa upp maskinen: se Kapitel 4 "Packa upp maskinen (05)", sida 205.

2.7.1 Leveransomfattning för LSV 550/6 (03)

Nr.	Komponent
1	Basenhet
2	Manöverarmar (2x)
3	Hållklo (2x)
4	Skyddsbygel (2x)
5	Hjul (2x)
6	Klyvbord med sidoupplägg
7	Bruksanvisning
8	Påse med smådelar

2.7.2 Leveransomfattning för LSV 560/8 (04)

Nr.	Komponent
1	Basenhet
2	Manöverarmar (2x)
3	Hållklo (2x)
4	Skyddsbygel (2x)
5	Hjul (2x)
6	Klyvbord med sidoupplägg
7	Bruksanvisning
8	Påse med smådelar

2.8 Produktöversikt (01, 02)

Vedklyven består av följande komponenter:

Nr.	Komponent
1	Klyvkil
2	Transporthandtag
3	Klyvpelare
4	Inställbara hållklor
5	Klyvbord
6	Sidoupplägg
7	Motor
8	Sockelpanel

Nr.	Komponent
9	Transporthjul
10	Fixeringsskruv för lyftstång
11	Skyddsbygel (2x)
12	Manöverarmar med manöverspak och handskydd
13	Manöverarmarnas förbindelsebygel
14	Eluttag
15	Avluftningsskruv och påfyllningsrör för hydraulolja
16	Maskinfot. För LSV 550/6: med hål för förankring i underlag.
17	Grön och röd knapp för TILL/FRÅN

3 SÄKERHETSANVISNINGAR

⚠ FARA! Livsfara och fara för mycket allvarliga personskador! Bristande kännedom om säkerhetsanvisningar och bruksanvisningar kan leda till allvarliga personskador och t.o.m. dödsfall.

- Läs och beakta alla säkerhetsanvisningar och andra anvisningar i denna bruksanvisning innan maskinen används.
- Spara all bifogad dokumentation för framtida behov.

3.1 Användare

- Ungdomar under 16 år eller personer som inte är förtrogna med bruksanvisningen får inte använda redskapet. Beakta gällande säkerhetsföreskrifter om lägsta ålder för användare.
- En användare utan erfarenhet måste instrueras och utbildas om maskinen.
- Använd inte maskinen om du är påverkad av alkohol, droger eller medicin.

3.2 Personlig skyddsutrustning

- Använd korrekta kläder och skyddsutrustning för att undvika skador på huvud och övriga kroppsdelar samt hörselskador.
- Kläderna måste vara ändamålsenliga (åtsittande) och får inte utgöra ett hinder. Om man har långt hår måste hårnät bäras. Bär aldrig löst sittande kläder eller accessoarer som kan dras in i maskinen som schalar, vida skjortor eller långa halsband.

- Den personliga skyddsutrustningen består av:
 - hörselskydd och skyddsglasögon
 - långbyxor och stabila skor
 - skyddshandskar

3.3 Säkerhet på arbetsplatsen

- Arbeta endast i dagsljus eller i mycket stark belysning.
- Se till att maskinen står stadigt:
 - Använd endast maskinen på fast och plant underlag.
 - Förankra maskinen i marken (om maskinen är konstruerad för det).
- Utsätt aldrig maskinen för regn eller snöfall. Elstötar kan uppstå till följd av inträngande vatten i maskinen.

3.4 Säkerhet för människor, djur och egendom

- Observera att användaren är ansvarig för olyckor eller skador som kan ske med andra människor eller deras egendom.
- Använd endast maskinen för avsett ändamål. Annan användning kan leda till såväl personskador som skador på föremål.
- Starta endast maskinen om ingen annan finns inom arbetsområdet, vare sig djur eller människa.
- Se till att upprätthålla ett säkerhetsavstånd och stäng av maskinen när människor eller djur kommer i dess närhet.

3.5 Maskinsäkerhet

- Använd enbart redskapet under följande förutsättningar:
 - Redskapet är inte smutsigt.
 - Redskapet har inga skador.
 - Alla manöverelement fungerar korrekt.
- Överbelasta aldrig redskapet. Den är enbart avsedd lättare arbete på privat område. Överbelastning kan leda till skador på maskinen.
- Använd aldrig redskapet med nedslitna eller defekta komponenter. Ersätt alltid defekta komponenter med originalreservdelar från tillverkaren. Om maskinen används med utslitna eller defekta komponenter kan inga garantianspråk ställas på tillverkaren.
- Reparationsarbeten får endast genomföras av kompetent fackhandel eller servicecenter.

3.6 Säkerhetsanvisningar för manövrering

- Lämna aldrig maskinen utan uppsikt när den är driftklar.
- Rengör maskinen efter varje användning.
- Se till att ingen obehörig kommer åt maskinen.
- Maskinen får endast manövreras av en person i taget.
- Lyft eller bär aldrig maskinen medan motorn är igång.
- Koppla bort maskinen från elnätet inför:
 - Underhålls- och monteringsarbeten
 - Justeringar
 - Transport
 - Arbetspauser
 - Störningar
- Greppa inte in i klyvningsområdet under klyvningen och heller inte i klyvkielen.

4 PACKA UPP MASKINEN (05)

⚠ VARNING! Risk för personskador om maskinen välter! Maskinen är tung! Om den välter finns det risk för att kroppsdelar kläms in och personer skadas allvarligt.

- Minst två personer ska packa upp maskinen gemensamt.
- Lägg in block och kilar för att undvika att maskinen välter.

Om lådan med klyvkielen ännu inte befinner sig i lodrätt läge:

1. Två personer ska lyfta upp lådan (05/1) på den ena sidan (05/a). Undvik att lådan glider iväg. Vid behov: Skjut under ett block (05/2) som stöttar upp lådan.
2. Res lådan upp tills den står lodrätt och rakt.
3. Skär försiktigt upp lådan vid underkanten med en kniv (05/3) så att maskinen inte skadas.
4. Lyft av lådan från maskinen (05/b).
5. Kontrollera leveransomfattningen (se *Kapitel 2.7 "Leveransomfattning", sida 203*).

5 MONTERING

⚠ VARNING! Faror p.g.a. ofullständig montering! Drift av ofullständigt monterad maskin kan leda till allvarliga kroppsskador och skador på maskinen.

- Använd enbart maskinen när den har monterats komplett.
- Kontrollera att alla säkerhets- och skyddsanordningar är på plats och funktionsdugliga!

5.1 Leveransomfattning för LSV 550/6 (06 – 16)

5.1.1 Montera hjul [LSV 550/6] (06)

Genomför arbetsstegen som beskrivs för båda hjul:

1. Skruva ur skruven (06/1) ur fästet (06/2) och maskinfoten (06/3) och ta bort skruven och fästet.
2. Montera instickbar axel:
 - Skjut in den instickbara axeln (06/4) underifrån i fästet och lägg mot maskinfoten.
 - Stick in skruven (06/1) i överlappande hål i fästet och sätt på den instickbara axeln samt vrid in stadigt i maskinfoten.
3. Skjut på hjulet (06/5) och distansbrickan (06/6) på den instickbara axeln.
4. Sätta in splint:
 - Tryck in splinten (06/7) i hålet i den instickbara axeln.
 - Böj splintkäftarna i vardera riktning och spreta ut dem.
5. Stick på hjulkåpan (06/8).

5.1.2 Montera klyvbord [LSV 550/6] (07 – 09)

1. Vrid ur rattarna (07/1) ur sidofästena (07/2) så mycket att det går att skjuta in klyvbordet.
2. Fäll upp (08/a) klyvbordets (08/2) sidoupplägg (08/1) tills det fastnar och bildar ett plan med klyvbordet.
3. Skjut in (09/a) klyvbordet (09/1) i sidofästena (09/2) tills klyvbordets hakar (09/3) fastnar.
4. Vrid in rattarna (09/4) i sidofästena tills klyvbordet är fixerat.

Demontera klyvbordet i omvänd följd.

5.1.3 Montera manöverarmar [LSV 550/6] (10 – 13)

Genomför arbetsstegen som beskrivs för båda manöverarmar:

1. Stick skruven M10 x 25 (11/1) med påstick-
en liten underläggsbricka (11/2) genom hålet
i manöverarmen (11/3).
2. Lägg manöverarmen på tvärplattan (12/4).
Samtidigt:
 - Sätt in spaken för hydraulpumpens akti-
ivering (12/5) i urtaget på manöverarmen.
Anmärkning: *Se absolut till att spaken
har satts in rätt!*
 - Rikta hålen för manöverarm och tvär-
platta mot varandra.
 - Stick in skruven (11/1) och liten under-
läggsbricka (11/2) genom hålen.
3. Skjut in stor underläggsbricka (12/6) mellan
manöverarm och tvärplatta. Samtidigt:
 - Lyft manöverarmen en aning
 - Lyft skruven (11/1) så mycket att det går
att skjuta in den stora underläggsbrickan.
 - Stick in skruven (11/1) genom hålen i
manöverarm, liten och stor underläggs-
bricka och tvärplatta.
4. Sätt på liten underläggsbricka (13/7) och
självssäkrande mutter (13/8) underifrån på
skruven och dra åt stadigt.

5.1.4 Montera hållklor med skyddsbygel [LSV 550/6] (14 – 16)

Montera skyddsbygel (14, 16)

1. Sätt på den långa skyddsbygeln (16/1) på
vänster hållhake (16/2):
 - Stick genom två skruvar M6 x 16 (14/1)
uppfifrån genom skyddsbygeln och håll-
haken.
 - Stick på underläggsbricka (14/2) och
självssäkrande mutter (14/3) underifrån på
varje skruv och dra åt stadigt.
2. Sätt på den korta skyddsbygeln (16/3) på hö-
ger hållhake (16/4):
 - Stick genom två skruvar M6 x 16 (14/4)
uppfifrån genom skyddsbygeln och håll-
haken.
 - Stick på underläggsbricka (14/5) och
självssäkrande mutter (14/6) underifrån på
varje skruv och dra åt stadigt.

Montera hållhake (15, 16)

Genomför arbetsstegen som beskrivs för båda
hållklorna:

1. Stick på en underläggsbricka (15/1) på en
rattsskruv (15/2).
2. Som bilden (16) visar:
 - Sätt på vänster hållhake (15/3, 16/2) på
vänster manöverarm (15/4).
 - Sätt på höger hållhake (15/5, 16/4) på
höger manöverarm (15/6).
3. Stick in vardera två rattsskrivar och under-
läggsbrickor på en hållhake och dra åt sta-
digt.

5.2 Montering för LSV 560/8 (18 – 28)

5.2.1 Montera hjul [LSV 560/8] (18)

Genomför arbetsstegen som beskrivs för båda
hjul:

1. Sätt följande komponenter på den instickbara
axeln (18/1):
 - Hjul (18/2)
 - 2 underläggsbrickor (18/3)
2. Skjut in den instickbara axeln samt hjul och
underläggsbrickor i lagret (18/4) tills det tar
emot.
3. Stick på 1 underläggsbricka (18/5) på den in-
stickbara axeln.
4. Tryck in fjädersprinten (18/6) i hålet i den in-
stickbara axeln tills den snäpper in.
5. Stick på hjulkåpan (18/7).

5.2.2 Montera klyvbord [LSV 560/8] (19 – 21)

1. Vrid ur rattarna (19/1) ur sidofästena (19/2)
så mycket att det går att skjuta in klyvbordet.
2. Fäll upp (20/a) klyvbordets (20/2) sidoupp-
lägg (20/1) tills det fastnar och bildar ett plan
med klyvbordet.
3. Skjut in (21/a) klyvbordet (21/1) i sidofästena
(21/2) tills klyvbordets hakar (21/3) fastnar.
4. Vrid in rattarna (21/4) i sidofästena tills klyv-
bordet är fixerat.

Demontera klyvbordet i omvänd följd.

5.2.3 Montera manöverarmar [LSV 560/8] (22 – 25)

Genomför arbetsstegen som beskrivs för båda
manöverarmar:

1. Ta bort låsbulten (23):
 - Dra ut fjädersprintarna (23/1) ur låsbulten
(23/2).

- Dra ut låsbulten ur tvärbygeln (23/3) (23/a).
- 2. Smörj in manöverarmen (22/1) tunt med smörjfett vid (22/A) och (22/B).
- 3. Stick in infettad manöverarm (24). Samtidigt:
 - Stick in manöverarmen (24/4) tvärbygeln (24/5).
 - Stick in manöverarmen i spaken (24/6) för hydraulpumpens aktivering.
 - Rikta hålen i manöverarmen och tvärbygeln mot varandra och stick in låsbulten.
- 4. Sticka in låsbulten (25):
 - Stick in låsbulten (25/7) i överlappande hål i tvärbygeln och manöverarmen och skjut in tills det tar emot (25/b).
 - Skjut in fjädersprinten (25/8) i hålet i låsbulten tills den snäpper in.

5.2.4 Montera hållklo med skyddsbygel [LSV 560/8] (26 – 28)

Montera skyddsbygel (26, 28)

1. Sätt på den långa skyddsbygeln (28/1) på vänster hållhake (28/2):
 - Stick genom två skruvar M6 x 16 (26/1) uppifrån genom skyddsbygeln och hållhaken.
 - Stick på underläggsbricka (26/2) och självsäkrande mutter (26/3) underifrån på varje skruv och dra åt stadigt.
2. Sätt på den korta skyddsbygeln (28/3) på höger hållhake (28/4):
 - Stick genom två skruvar M6 x 16 (26/4) uppifrån genom skyddsbygeln och hållhaken.
 - Stick på underläggsbricka (26/5) och självsäkrande mutter (26/6) underifrån på varje skruv och dra åt stadigt.

Montera hållhake (27, 28)

Genomför arbetsstegen som beskrivs för båda hållklorna:

1. Stick på en underläggsbricka (27/1) på en rattskruv (27/2).
2. Som bilden (28) visar:
 - Sätt på vänster hållhake (27/3, 28/2) på vänster manöverarm (27/4).
 - Sätt på höger hållhake (27/5, 28/4) på höger manöverarm (27/6).
3. Stick in vardera två rattskruvar och underläggsbrickor på en hållhake och dra åt stadigt.

6 START

6.1 Ställa upp och ansluta vedklyven

⚠ VARNING! Risk för personskador om vedklyven välter. En vältande vedklyv kan medföra allvarliga personskador och materialskador.

- Ställ vedklyven horisontellt på plant och fast underlag.
- Lägg ingenting under vedklyven för att justera höjden eller förbättra stabiliteten.

1. Ställ vedklyven horisontellt och säkra så att den inte välter.
2. Endast för LSV 550/6: Förankra vedklyven i maskinfoten med två lämpliga skruvar (17/1) och ev. plugg i underlaget och säkra så att den inte välter.
3. Lägg nätkabeln så att den inte riskerar att böjas eller klämmas eller skadas på annat sätt.
4. Öppna avluftningsskruven (01/15, 02/15) ca. 1 – 2 varv för att släppa ut luft som bildas när oljan blir varm och expanderar under drift.
5. Anslut nätkabeln till maskinens stickuttag (01/14, 02/14) och anslut sedan nätkabeln till elnätet.

Anmärkning: Om nätkabeln ska tas av måste den först lossas från elnätet.

6.2 Kontrollera motorns rotationsriktning [LSV 560/8] (29)

OBS! Risk för att hydraulpumpen skadas.

Vid fel rotationsriktning i motorn kommer hydraulpumpen att skadas.

- Stäng genast av vedklyven igen efter att den satts på om motorn roterar i felaktig riktning eller om klyvkilen inte kör uppåt.
- Skifta på faserna i nätspänningen.

1. Samtidigt:
 - Tryck på den gröna knappen (29/1) och därefter på den röda knappen (29/2) så att motorn kör kort.
 - Kontrollera motorns rotationsriktning genom ventilationsöppningarna (29/3). Rotationsriktningen måste stämma med pilen (29/4) på motorn, klyvkilen måste röra sig uppåt.

Anmärkning: Tryck ihop manöverarmarna och tryck ner dem om klyvkilen står i högsta läge.
2. Om rotationsriktningen inte stämmer eller klyvkilen inte rör sig:
 - Stäng av motorn omedelbart.

- Skifta nätspänningens faser: se *Kapitel 6.3 "Skifta faser i nätspänningen [LSV 560/8] (30)", sida 208.*

6.3 Skifta faser i nätspänningen [LSV 560/8] (30)

1. Stäng genast av vedklyven och ta av nätkabeln.
2. Sätt in en spårskruvmejsel i fäsvändaren (30/1) i eluttaget (30/2) på vedklyven.
3. Tryck in fäsvändaren och vrid runt med 180°.
4. Anslut nätkabeln.
5. Starta vedklyven och kontrollera rotationsriktningen igen, se *Kapitel 6.2 "Kontrollera motors rotationsriktning [LSV 560/8] (29)", sida 207.*

6.4 Genomföra funktionstest (31)

1. Tryck på den gröna knappen (31/1) för att sätta på maskinen. Klyvkilen (31/2) kör automatiskt uppåt.
 - Tryck ihop båda manöverarmarna (31/3) och tryck sedan ner dem om klyvkilen står i övre läge, stäng av vedklyven och starta igen. Tryck på den röda knappen (31/4) för att stänga av.
 - Vid LSV 560/8 om klyvkilen inte kör uppåt: Stäng genast av vedklyven för att undvika att maskinen skadas. Kontrollera motors rotationsriktning och korriger vid behov (se *Kapitel 6.2 "Kontrollera motors rotationsriktning [LSV 560/8] (29)", sida 207.*)
2. Genomför funktionstest:
 - Tryck ihop manöverarmarna och tryck sedan ner dem. Klyvkilen måste röra sig nedåt och stanna ca 5 cm ovanför det översta bordsläget.
 - Släpp den ena manöverarmen. Klyvkilen måste stanna i det momentana läget.
 - Släpp båda manöverarmar samtidigt. Klyvkilen kör uppåt.

7 ANVÄNDNING

⚠️ VARNING! Risk för personskador om flera personer manövrerar maskinen samtidigt.

Risk för allvarliga personskador föreligger om två eller fler personer hanterar maskinen.

- Använd endast maskinen ensam och greppa inte in i klyvningsområdet under klyvningen.
- Se till att inga andra personer finns i närheten och förhindra särskilt att sådana personer griper in i vedklubben som just klyvs.

OBS! Fara för skador pga felaktigt hantering. Felaktig klyvning av trästycken kan leda till att maskinen skadas eller förstörs.

- Ställ alltid trästycken lodrätt på klyvbordet, dvs. i samma riktning som träfibret, och aldrig på tvären.
- Försök aldrig att klyva ett trästycke under flera sekunders tid.

⚠️ VARNING! Risk för personskador av träsplinter. Lagrat hårt trä, oregelbundet vuxna grenar, ojämna trästycken samt trästycken med många grenansatser tenderar att splittra vid klyvning. Risk för allvarliga personskador om träbitar flyger omkring.

- Klyv endast raka trästycken med en lodrät och rak sågäta.
- Använd tvunget föreskrivna skyddskläder.

7.1 Före varje användning

⚠️ VARNING! Risk för personskador pga defekter på maskinen. Drift av defekt maskin kan leda till allvarliga personskador och skador på maskinen.

- Använd endast maskinen om det saknar defekter och skador och inga delar saknas eller sitter löst.

1. Genomför en siktkontroll av vedklyven.
 - Vedklyven får inte startas om komponenter är defekta, sitter löst eller saknas.
2. Genomför en siktkontroll av nätkabeln.
 - Det är inte tillåtet att använda en defekt nätkabel (t.ex. med sprickor, snitt-, kläm- eller böjningsställen i isoleringen).
3. Inspektera maskinen avseende ev. läckage i hydraulsystemet.
 - Vedklyven får aldrig tas i drift om det finns läckor i hydraulsystemet.

- Rengör klyvpelarens och klyvkilens glidytor och smörj sedan in dem (se *Kapitel 8.1.1 "Smörja in glidytor (35)", sida 209*).
- Genomför en funktionstest av manöverarmarna (se *Kapitel 6.4 "Genomföra funktionstest (31)", sida 208*).

7.2 Montera klyvbord

- Montera klyvbordet på vedklyven med utfäll- da sidoanlägg (se *Kapitel 5.2.2 "Montera klyvbord [LSV 560/8] (19 – 21)", sida 206*).

7.3 Ställa in lyftbegränsning (32)

- Placera vedklubben på klyvbordet.
- Tryck ned båda manöverarmar samtidigt så att klyvkilen kör nedåt.
- När klyvkilen befinner sig ca 3 – 5 cm ovanför vedklubben: Släpp en manöverarm för att stoppa klyvkilen i det momentana läget.
- Stäng av maskinen.
- Lossa på fixeringsskruven (32/1) och dra lyft- stängen (32/2) ända upp (32/a).
- Dra åt fixeringsskruven igen.
- Sätt på maskinen. Klyvkilen kör uppåt.

7.4 Ställa in hållklor (33)

På varje manöverarm finns en hållklo. Beroende på vedklubbens diameter kan hållklorna skjutas in eller ut. Ställ in båda hållklorna på samma mått:

- Lossa på båda fixeringsskruvar (33/1) för hållklorna (33/2).
- Skjut hållklor till önskat mått.
- Dra åt båda fixeringsskruvarna stadigt.

7.5 Klyva vedklubbar (34)

⚠ OBSERVERA! Risk för personskador om arbetsområdet inte är städat. Snubbel- eller halkrisk inom arbetsområdet om vedklubbar ligger i vägen och området inte är städat.

- Förvara vedklubbar som är avsedda att klyvas i en hög.
 - Ta genast bort kluvna vedklubbar och träspån från arbetsområdet.
- Ställ in hållklorna på samma diameter som klyvbordets vedklubbar (se *Kapitel 7.4 "Ställa in hållklor (33)", sida 209*).
 - Placera vedklubben exakt vertikalt på klyvbordet så att skyddsbygeln griper säkert om den när manöverarmarna trycks ihop.
- Anmärkning:** Vedklubben måste kunna stå

på klyvbordet utan att välta. Klyv aldrig vedklubbar som står snett!

- Tryck samman båda manöverarmar samtidigt så att vedklubben kläms (34/a).
- Tryck båda manöverarmar nedåt samtidigt (34/b). Klyvkilen kör nedåt (34/c).
- När klyvkilen har klivit virket komplett: Släpp båda manöverarmar så att klyvkilen kör upp.
- Ta bort de kluvna vedklubbar ur arbetsområdet.

7.6 Ta bort ett fastklämt trästycke

⚠ OBSERVERA! Risk för personskador om ett trästycke som klämts plötsligt slår ut. Om man försöker slå ut ett trästycke som fastnat i maskinen kan detta kan leda till personskador och skador på maskinen.

- Slå aldrig ut ett inklämt trästycke med ett verktyg.
- Kör klyvkilen komplett ända upp.
 - Lägg ett kilformat virke på klyvbordet.
 - Kör klyvkilen nedåt. Det inklämda trästycket trycks framåt av det kilformade virket.
 - Upprepa dessa arbetssteg med allt större kilar tills det fastklämda trästycket har lossnat.

8 UNDERHÅLL OCH SKÖTSEL

⚠ VARNING! Risk för personskador vid allt slags underhållsarbete. Felaktigt underhåll kan leda till allvarliga personskador och skador på maskinen.

- Koppla alltid bort maskinen från elnätet inför underhållsarbeten.
- Låt endast specialfirmor reparera vedklyven.

8.1 Underhållsarbete

8.1.1 Smörja in glidytor (35)

Genomför detta regelbundet, särskilt med vedklubbar med mycket kåda:

- Rengör klyvpelarens (35/2) och klyvkilens (35/3) glidytor (35/1).
- Smörj in glidytor med ett hartsfritt och syrafritt fett.

8.2 Underhållsarbeten

8.2.1 Skärpa klyvkilen

Om klyvkilen har blivit trubbig efter längre tids användning:

1. Ta bort materialavlagringar från klyvkilen med en lämplig fil. Därmed kan kilen även skäras.
2. Stryk in olja eller smörjmedel på ytor som har bearbetats.

8.2.2 Kontrollera och fylla på hydraulolja (36)

Kontrollera oljenivån varje dag och byt ut hydrauloljan efter 1 år eller 150 drifttimmar. Använd hydraulolja HLP 22 vid påfyllning och byte.

OBS! Risk för maskinskador av hydraulolja.

Felaktig hydraulolja och för låg resp. för hög oljenivå leder till felaktiga funktioner och värmeutveckling. Detta kan orsaka skador på hydraulpumpen.

- Använd endast föreskriven hydraulolja.
- Kontrollera oljenivån regelbundet och fyll på ny hydraulolja vid behov.

1. Ställ vedklyven lodrätt och skilj den åt från elnätet.
2. Låt vedklyven vila ett par minuter så att oljan i oljetanken kan sjunka.
3. Skruva ut oljemätsticken (36/1) ur oljeröret (36/2) och torka av med en ren och luddfri trasa.

Kontrollera oljenivån

1. För in oljemätsticken tills det tar emot och dra sedan ut den igen.
2. Läs av oljenivån på oljemätsticken. Oljenivån måste befinna sig mellan den övre (36/3) och den undre (36/4) markeringen.

Fylla på hydraulolja

Om oljenivån befinner sig under den undre markeringen:

1. Fyll på hydraulolja (36/5) i oljeröret. Använd ev. en tratt. Främmande partiklar får inte komma in i tanken!
2. Kontrollera oljenivån (se ovan).
3. Skruva in oljemätsticken på nytt och dra åt den lätt.

Byta ut hydraulolja

Hydrauloljan måste bytas ut komplett en gång om året.

1. Ställ in ett oljeuppsamlingskärl (36/6) under vedklyven.
2. Skruva ut oljeavtappningspluggen (36/7) samt packningsring (36/8) och tappa av all olja i oljeuppsamlingskärlet. Avfallshantera spilloljan enligt gällande föreskrifter!
3. Sätt packningsringen på oljeavtappningspluggen och skruva in igen.
4. Fyll på hydraulolja (se ovan).

9 TRANSPORT (37 – 39)

OBS! Risk för skador på maskinen vid felaktig transport. Felaktig transport kan leda till skador på maskinen.

- Dra alltid ut stickkontakten om maskinen ska transporteras.
- Dra maskinen endast i lätt tippat skick med transporthandtaget.
- Om en kran används: Lyft inte maskinen i enstaka komponenter eller i transporthandtaget! Bind samman maskinen och lyft den med en stabil lyftlina.

Korta transportvägar

⚠️ WARNING! Risk för personskador om maskinen välter! Maskinen är tung! Om den välter finns det risk för att kroppsdelar kläms in och personer skadas allvarligt.

- Var mycket försiktig när maskinen transporteras.
- Ta bort hinder ur den avsedda transportsträckan.

1. Håll fast vedklyven med båda händerna vid transporthandtaget (37/1) och tippa maskinen lätt så att den kan ställas på hjulen (37/2) (37/a).
2. Dra vedklyven med transporthandtaget till den avsedda uppställningsplatsen (37/b).

Långa transportvägar

- Lyft med kran: Lyft endast maskinen i avsedda upphängningspunkter (38/1, 39/1)!
- Transport med lastbil: Säkra maskinen med transportremmar för att undvika okontrollerade rörelser!


10 FÖRVARING

1. Koppla bort vedklyven från strömnätet.
2. Rengör maskinen noggrant efter varje användning och sätt på eventuella skyddskåpor. Klyvkilen måste befinna sig i ändläget.

3. Begränsat förvaringsutrymme: Klyvbordet kan demonteras (se Kapitel 5.2.2 "Montera klyvbord [LSV 560/8] (19 – 21)", sida 206).
4. Placera maskinen på plant och fast underlag och säkra så att den inte välter.
5. Förvara maskinen i ett torrt, låsbart utrymme utom räckhåll för barn.

11 ÅTERVINNING

Information om tyska el- och elektroniklagen (ElektroG)

-  Elektrisk och elektronisk utrustning ska inte läggas i soporna utan hanteras med särskild återvinning!
- Förbrukade batterier som inte är fast inbyggda måste avlägsnas före återvinningen! Återvinningen regleras i den särskilda batteriförordningen.
- Ägare liksom brukare av elektrisk och elektronisk utrustning är skyldiga att lämna uttjänt utrustning till återvinning.
- Slutanvändaren är själv ansvarig för att avlägsna eventuella personuppgifter på den utrustning som ska återvinnas!

Symbolen med överkorsas soptunna betyder att elektrisk och elektronisk utrustning inte kan slängas i hushållssoporna.

Uttjänt elektrisk och elektronisk utrustning kan lämnas till följande insamlingsställen:

- Offentliga inrättningar för insamling och återvinning (miljöstationer)

- Försäljningsställen för elutrustning (fysisk butik och online) i den mån handlaren är förpliktad till återtagande av varan eller erbjuder återtagande.


Dessa utsagor gäller endast för maskiner som installerats och sålts inom den Europeiska Unionen där det europeiska direktivet 2012/19/EC gäller. I länder utanför den Europeiska Unionen kan avvikande bestämmelser gälla för avfallshanteringen av elektriska och elektroniska apparater.

12 KUNDTJÄNST/SERVICE


För frågor om garanti, reparationer och reservdelar vänder man sig till närmaste AL-KO:s servicecenter. Kontaktinformation finns på internet, på adressen www.al-ko.com/service-contacts

13 FELAVHJÄLPNING

Om en störning uppstår, stäng genast av vedklyven och dra ut nätkontakten!

 **OBSERVERA! Skaderisk.** Vassa maskindelar och delar i rörelse kan orsaka personskador.

- Bär alltid skyddshandskar under underhåll, skötsel och rengöring av maskinen!

 **ANMÄRKNING** Vänd dig till vår kundtjänst vid fel som inte finns med i den här tabellen eller vid fel som du inte själv kan åtgärda.

Störning	Orsak	Åtgärd
Motorn startar inte.	Motorskyddsbrytaren har stängts av.	Vänta tills motorn har svalnat.
	Skadad nätkontakt eller skadat vägguttag	Låt behörig elektriker kontrollera och ev. byta ut.
	Defekt nätkabel	Låt behörig elektriker kontrollera och ev. byta ut.
Den gröna startknappen stannar inte kvar i intryckt skick	Defekt motor	Låt behörig elektriker kontrollera och ev. byta ut.
	Nolledare saknas eller en fas har inte anslutits. Defekt brytare	Låt behörig elektriker kontrollera och ev. byta ut.
Klyvkielen kör inte ut/in, men motorn kör.	För lite hydraulolja	Fyll på hydraulolja.

Störning	Orsak	Åtgärd
	Defekt hydraulpump	Låt en specialfirma eller AL-KO servicecenter byta ut.
	Ventilen är inte öppen, förorsakat av en lös koppling.	Fixera lösa delar.
	Manöverspak eller kopplingsdelar har böjts	Lämna in böjda komponenter för reparation.
	För LSV 560/8: Felaktig rotationsriktning i motorn pga. felaktig fasanslutning av nätspänning	Skifta faserna i nätspänningen vid stickuttaget på vedklyven. Låt behörig elektriker kontrollera och ev. korrigera.
Klyvkilen har ingen kraft.	För lite hydraulolja	Fyll på hydraulolja.
	Böjda utlösningstänger	Låt en specialfirma eller AL-KO servicecenter byta ut.
Missljud och vibrationer	För lite hydraulolja	Fyll på hydraulolja.
Hydraulpumpen piper, klyvkilen rör sig ryckigt.	För lite hydraulolja	Fyll på hydraulolja.
	Luft i hydraulkretsen	Öppna avluftningsskruben.
Motorn blir mycket varm.	För liten kabelarea i en förlängningskabel	Byt till en förlängningskabel med större kabelarea.
	Fas saknas	Låt behörig elektriker kontrollera och ev. korrigera.

14 GARANTI

Eventuella material- eller tillverkningsfel på redskapet åtgärdas av oss under den lagstadgade garanti-tiden genom reparation eller ersättningsprodukt, efter vårt gottfinnande. Garantitiden bestäms av gäl-lande lag i det land där redskapet köptes.

Vår garantiförsäkran gäller enbart om:

- Beakta denna bruksanvisning
- redskapet har hanterats korrekt
- originalreservdelar har använts

Garantin upphör att gälla vid:

- egenmäktiga reparationsförsök
- egenmäktiga tekniska förändringar
- ej avsedd användning

Garantin gäller inte för:

- lackskador som beror på normalt slitage
- Förslitningsdelar, som på reservdelsbladet är inramade xxxxxx (x)

Garantitiden inleds i och med den första slutkundens köp av produkten. Datum på inköpskvittot gäller. Vänd er med detta garantidokument och kvittot till en återförsäljare eller närmaste auktoriserade kund-tjänst. Köparens lagstadgade anspråk gentemot försäljaren berörs inte av denna förklaring.




OVERSETTELSE AV DEN ORIGINALE BRUKSANVISNINGEN**Innhold**

1	Om denne bruksanvisningen	214	5.1.4	Montere holdeklør med verne- bøyle [LSV 550/6] (14 – 16)	219
1.1	Symboler på tittelsiden	214	5.2	Montering for LSV 560/8 (18 – 28)	219
1.2	Tegnforklaringer og signalord	214	5.2.1	Montere hjul [LSV 560/8] (18)	219
2	Produktbeskrivelse	214	5.2.2	Montere kløvebord [LSV 560/8] (19 – 21)	219
2.1	Tiltent bruk	214	5.2.3	Montere betjeningsarmer [LSV 560/8] (22 – 25)	219
2.2	Mulig og påregnelig feil bruk	214	5.2.4	Montere holdeklør med verne- bøyle [LSV 560/8] (26 – 28)	220
2.3	Restrisiko	214	6	Igangsetting	220
2.4	Sikkerhets- og beskyttelsesanordning- er	214	6.1	Sette opp og koble til vedkløyveren	220
2.4.1	Motorvernbryter	214	6.2	Kontrollere motorens dreieretning [LSV 560/8] (29)	220
2.4.2	2-hånds betjening	215	6.3	Pole om fasene til nettspenningen [LSV 560/8] (30)	221
2.4.3	Vernebøyle	215	6.4	Utføre funksjonskontroll (31)	221
2.4.4	Feste på underlaget	215	7	Betjening	221
2.5	Symboler på maskinen	215	7.1	Før hver bruk	221
2.6	Elektriske forutsetninger	216	7.2	Montere kløvebord	222
2.6.1	Nettilkobling	216	7.3	Stille inn løftebegrensning (32)	222
2.6.2	Nettkabel	216	7.4	Stille inn holdeklør (33)	222
2.7	Leveransens omfang	216	7.5	Kløve trestykker (34)	222
2.7.1	Leveransen for LSV 550/6 (03)	216	7.6	Fjerne fastklemt trebit	222
2.7.2	Leveransen for LSV 560/8 (04)	216	8	Vedlikehold og pleie	222
2.8	Produktoversikt (01, 02)	216	8.1	Vedlikehold	222
3	Sikkerhetshenvisninger	217	8.1.1	Smøre glideflater (35)	222
3.1	Operatør	217	8.2	Vedlikeholdsarbeider	223
3.2	Personlig verneutstyr	217	8.2.1	Slipe spaltekilen	223
3.3	Sikkerhet på arbeidsplassen	217	8.2.2	Kontrollere og fylle på hydraulikk- olje (36)	223
3.4	Sikkerhet for personer, dyr og eien- dom	217	9	Transport (37 – 39)	223
3.5	Maskinsikkerhet	217	10	Oppbevaring	223
3.6	Sikkerhetsanvisninger for betjening	218	11	Avfallshåndtering	224
4	Pakke ut maskinen (05)	218	12	Kundeservice/service	224
5	Montering	218	13	Feilsøking	224
5.1	Montering for LSV 550/6 (06 – 16)	218	14	Garanti	225
5.1.1	Montere hjul [LSV 550/6] (06)	218			
5.1.2	Montere kløvebord [LSV 550/6] (07 – 09)	218			
5.1.3	Montere betjeningsarmer [LSV 550/6] (10 – 13)	219			

1 OM DENNE BRUKSANVISNINGEN

- Den tyske versjonen er den originale bruksanvisningen. Alle andre språkutgaver er oversettelse av den originale bruksanvisningen.
- Oppbevar bruksanvisningen alltid slik at du kan slå opp i den når du trenger informasjon om maskinen.
- Gi maskinen bare videre til andre personer sammen med denne bruksanvisningen.
- Les og følg sikkerhets- og varselhenvisningene i denne bruksanvisningen.

1.1 Symboler på tittelsiden

Symbol	Betydning
	Les grundig gjennom bruksanvisningen før oppstart. Dette er forutsetningen for sikkert arbeid og feilfri håndtering.
	Bruksanvisning
	Ikke skad og kutt av nettkabelen for å unngå elektrisk støt.

1.2 Tegnforklaringer og signalord

FARE! Viser til en umiddelbart farlig situasjon som fører til død eller alvorlige personskader hvis den ikke unngås.

ADVARSEL! Viser til en potensielt farlig situasjon som kan føre til død eller alvorlige personskader hvis den ikke unngås.

FORSIKTIG! Viser til en potensielt farlig situasjon som kan føre til mindre eller moderate personskader hvis den ikke unngås.

ADVARSEL! Viser til en potensielt farlig situasjon som kan føre til materielle skader hvis den ikke unngås.

MERK Spesiell informasjon for bedre forståelighet og håndtering.

2 PRODUKTBESKRIVELSE

2.1 Tiltenkt bruk

Vedkløyveren er utelukkende beregnet på å kløve vedkubber som er skåret av loddrett. Målene

til vedkubbene må ikke overskride målene angitt i de tekniske data.

I arbeidsområdet til vedkløyveren må det bare oppholde seg én person, og den må bare betjenes av én person.

Dette apparatet er utelukkende beregnet for bruk på privat område. Enhver annen anvendelse, såvel som ikke godkjent om- og påbygging, anses upassende, og har til følge at garantien ikke lenger gjelder, at samsvaret (CE-tegnet) går tapt, samt at produsenten fraskriver seg ethvert ansvar for skader som påføres brukeren eller tredjepart.

2.2 Mulig og påregnelig feil bruk

Følgende bruksområder er uttrykkelig forbudt:

- kløving av ved hvor det finnes metalldeleer som spiker, ståltråd, klammer osv.
- drift med flere personer
- drift i eksplosjonsfarlig miljø

Enhver bruk utover tiltenkt bruk er forbudt.

2.3 Restrisiko

Også ved forskriftsmessig bruk av maskinen finnes det en viss restfare som ikke kan utelukkes. Som følge av maskinens type og konstruksjon kan følgende potensielle farer avledes alt etter bruk:

Fare for alvorlige skader pga.:

- splintrende treverk og trestykker som slynges rundt ved kløving
- Trestykker som faller ned fra sidebrettene
- velt av maskinen

2.4 Sikkerhets- og beskyttelsesanordninger

ADVARSEL! Fare for personskader! Defekte sikkerhets- og beskyttelsesanordninger som er satt ut av kraft kan forårsake alvorlige skader.

- Sørg for å få reparert defekte sikkerhets- og beskyttelsesanordninger.
- Aldri sett sikkerhets- og beskyttelsesanordninger ut av funksjon.

2.4.1 Motorvernbytter

Ved overbelastning av vedkløyveren slår motorvernbyteren av motoren.

Funksjonen til motorvernbyteren må ikke settes ut av drift.

Hvis motorvernbyteren har slått av vedkløyveren, går du fram på følgende måte:

- Koble vedkløyveren fra strømmettet.

2. Fjern årsaken til overbelastningen.
3. Etter en avkjølingstid på flere minutter koble vedkløyveren til strømmettet igjen.
4. Slå på vedkløyveren.

2.4.2 2-hånds betjening

Spaltekielen kjører bare ned når begge betjeningsarmene betjenes samtidig. Dermed unngås det at hendene til betjeningspersonen kommer i fareområdet.

2.4.3 Vernebøyle

Vernebøylen forhindrer at kløvde trestykker faller ned under kløvingen.

2.4.4 Feste på underlaget

Bare på LSV 550/6: Feste på underlaget forhindrer velt av vedkløyveren og unngår alvorlige personskader.

2.5 Symboler på maskinen

Symbol	Betydning
	Les bruksanvisningen før bruk!
	Bruk vernesko!
	Bruk vernehansker!
	Bruk hørselvern og vernebriller!
	Skilifare! Hold arbeidsområdet rent!
	Snublefare! Hold arbeidsområdet rent!
	Fjern eller endre ikke sikkerhets- og verneinnretninger!

Symbol	Betydning
	Hydraulikkoljen må ikke deponeres i naturen!
	Beskytt apparatet mot regn og fukt!
	Hold hender på avstand fra roterende deler!
	Fastklemtre trestykker må aldri fjernes med hånden!
	Før vedlikeholdsarbeider skal maskinen kobles fra strømmen.
	Hold hendene unna spaltekielen!
	Hold uvedkommende unna fareområdet!
	Opphengspunkt for krankrok
	

2.6 Elektriske forutsetninger

2.6.1 Nettilkobling

⚠ FARE! Fare for strømstøt ved drift uten jordfeilbryter. Driften av maskinen uten jordfeilbryter på nettilkoblingen kan føre til alvorlige personskader eller død i kraft av strømstøt.

- Kontroller om det finnes en jordfeilbryter for maksimal jordfeilstrøm på 0,03 A på nettilkoblingen før maskinen kobles til.
- Hvis du ikke kan fastslå eksistensen av en jordfeilbryter: Bruk en ekstra mobil jordfeilstrøm-verneinnretning med koblet jordledning.
- AC 230 V / 50 Hz
- Minimumssikring nettilkobling = 16 A

2.6.2 Nettkabel

⚠ ADVARSEL! For personskader pga. strømstøt. En defekt nett-kabel kan føre til alvorlige personskader som følge av strømstøt.

- Kontroller at nett-kabelen ikke er skadet eller kuttet av.
- Bruk kun gummikabel med kvaliteten H07RN-F iht. VDE 0282 del 14 med et ledningstverrsnitt på minst 2,5 mm².
- Den maksimale tillatte kabellengden er 10 m. En lengre ledning påvirker motorytelsen negativt, og dermed funksjonen til vedkløyveren.
- Nett-kabelen, nettstøpslet og koblingsboksen må være uskadede. En defekt nett-kabel (f.eks. sprekker, snitt-, klem- eller knekksteder i isolasjonen) må ikke brukes.
- Reparasjoner på nett-kabelen, nettstøpslet og koblingsboksen må kun utføres av autoriserte elektromontørbedrifter.
- Kontakter må ikke utsettes for fuktighet.
- Hvis det oppstår skader, skal nett-kabelen umiddelbart kobles fra strømmettet.

Nett-kabelen må oppfylle følgende krav:

For LSV 550/6:

- egnet til 230 V AC
- 3 ledere (P + N + PE)
- Maksimal kabellengde: 10 m

For LSV 560/8:

- egnet til 400 V AC
- 5 ledere (3P + N + PE)
- Maksimal kabellengde: 10 m

2.7 Leveransens omfang

Kontroller om alle komponentene er levert etter utpakking. Pakk ut apparatet: se *Kapittel 4 "Pakke ut maskinen (05)", side 218.*

2.7.1 Leveransen for LSV 550/6 (03)

Nr.	Komponent
1	Basismaskin
2	Betjeningsarmer (2 stk.)
3	Holdeklør (2 stk.)
4	Vernebøyle (2 stk.)
5	Hjul (2 stk.)
6	Kløvebord med sidebrett
7	Bruksanvisning
8	Poser med smådeler

2.7.2 Leveransen for LSV 560/8 (04)

Nr.	Komponent
1	Basismaskin
2	Betjeningsarmer (2 stk.)
3	Holdeklør (2 stk.)
4	Vernebøyle (2 stk.)
5	Hjul (2 stk.)
6	Kløvebord med sidebrett
7	Bruksanvisning
8	Poser med smådeler

2.8 Produktoversikt (01, 02)

Vedkløyveren består av følgende komponenter:

Nr.	Komponent
1	Spaltekil
2	Transporthåndtak
3	Kløvesøyle
4	Innstillbare holdeklør
5	Kløvebord
6	Sidebrett
7	Motor
8	Sokkelblende

Nr.	Komponent
9	Transporthjul
10	Låseskrue for løftestang
11	Vernebøyle (2 stk.)
12	Betjeningsarmer med betjeningspak og håndbeskyttelse
13	Forbindelsesbøyle til betjeningsarmene
14	Stikkontakt
15	Lufteskrue og påfyllingsstuss for hydraulikkolje
16	Maskinfot. På LSV 550/6: med hull for feste på underlaget.
17	Grønn og rød knapp for på/av

3 SIKKERHETSHENVISNINGER

⚠ FARE! Livsfare og fare for de alvorligste personskader! Uleselige sikkerhetshenvisninger og betjeningsanvisninger kan føre til de alvorligste personskader, inkludert død.

- Følg alle sikkerhetshenvisninger og betjeningsanvisninger i denne bruksanvisningen samt bruksanvisninger som det vises til, før maskinen tas i bruk.
- Alle medfølgende dokumenter må oppbevares for fremtidig bruk.

3.1 Operatør

- Ungdom under 16 år eller personer som ikke kjenner til bruksanvisningen skal ikke bruke maskinen. Følg eventuelle sikkerhetsforskrifter med hensyn til brukerens minimumsalder som måtte gjelde i landet.
- En uerfaren operatør må opplæres i bruken av maskinen.
- Ikke bruk apparatet hvis du er under påvirkning av alkohol, narkotika eller medisiner.

3.2 Personlig verneutstyr

- For å unngå skader på hodet og lemmer samt hørselvern, skal korrekte klær og verneutstyr brukes.
- Klærne må være hensiktsmessig (tettsittende) og skal ikke være til hinder. Bruk hårnett ved langt hår. Bruk aldri løse klær eller accessoires som kan trekkes inn i maskinen, f.eks. sjal, løse skjorter, lange halskjeder.

- Det personlige verneutstyret består av:
 - Hørselvern og vernebriller
 - Langbukser og solide sko
 - Vernehansker

3.3 Sikkerhet på arbeidsplassen

- Arbeid bare i dagslys eller ved svært kraftig, kunstig lys.
- Forsikre deg om at maskinen står stabilt:
 - Driv maskinen kun på fast og jevnt underlag.
 - Fest maskinen på bakken (når dette er mulig på maskinen).
- Utsett maskinen ikke for regn eller snø. Hvis det trenger vann inn i maskinen, kan det forårsake elektrisk støt.

3.4 Sikkerhet for personer, dyr og eiendom

- Vær oppmerksom på at brukeren er ansvarlig for ulykker og skader på andre personer eller deres eiendom.
- Du skal kun benytte maskinen til den typen arbeider den er ment for. Bruk som ikke er forskriftsmessig kan forårsake personskader eller materielle skader.
- Du skal kun slå på maskinen når det ikke finnes seg noen andre personer eller dyr i arbeidsområdet.
- Hold sikkerhetsavstand til personer og dyr, eller slå av maskinen når du nærmer deg personer eller dyr.

3.5 Maskinsikkerhet

- Du skal kun benytte apparatet under følgende vilkår:
 - Maskinen er ikke tilsmusset.
 - Maskinen har ingen skader.
 - Alle betjenings-elementer fungerer.
- Maskinen må ikke overbelastes. Det er kun ment til privat bruk ved lette arbeider. Overbelastning medfører skader på maskinen.
- Driv aldri apparatet med utslitte eller defekte deler. Bytt alltid defekte deler ut med originale reservedeler fra produsenten. Hvis apparatet drives med utslitte eller defekte deler, kan ingen garantikrav gjøres gjeldende ovenfor produsenten.
- Reparasjonsarbeid må kun utføres av serviceverksteder eller autoriserte fagbedrifter.

3.6 Sikkerhetsanvisninger for betjening

- Ikke la en driftsklar maskin være uten oppsyn.
- Rengjør maskinen etter hver bruk.
- Sikre maskinen mot uvedkommende.
- Maskinen skal bare betjenes av én person.
- Beveg aldri maskinen mens motoren går.
- Koble maskinen fra strømmettet før:
 - Vedlikehold og rengjøring
 - Justeringsarbeider
 - transport
 - Arbeidspauser
 - Feil
- Grip ikke inn i kløveområdet og ta ikke på spaltekilen under kløvingen.

4 PAKKE UT MASKINEN (05)

⚠ ADVARSEL! Klemfare for skader pga. velt av maskin! Maskinen er tung. Hvis maskinen velter, kan kroppsdeler klemmes og personer påføres alvorlige skader.

- Minst to personer er nødvendig til utpakking av maskinen.
- Unngå velt av maskinen ved å legge under klosser og kiler.

Når esken med vedkløyveren ikke allerede står i loddrett posisjon:

1. Løft esken (05/1) opp med to personer på én side (05/a). Unngå at den sklir bort. Om nødvendig: Skyv under en kloss (05/2) for å støtte opp esken.
2. Rett opp esken slik at den står rett opp og ned.
3. Åpne esken forsiktig med en kniv (05/3) ved skjærene opp nedre kant uten å skade maskinen.
4. Løft esken bort fra maskinen (05/b).
5. Kontroller leveringsområdet (se *Kapittel 2.7 "Leveransens omfang", side 216*).

5 MONTERING

⚠ ADVARSEL! Fare på grunn av ufullstendig montering! Å drive en ufullstendig montert maskin kan føre til alvorlige personskader.

- Bruk maskinen kun når den er fullstendig montert!
- Før innkobling kontrolleres alle sikkerhets- og beskyttelsesanordninger, for å se at de er på plass og fungerer!

5.1 Montering for LSV 550/6 (06 – 16)

5.1.1 Montere hjul [LSV 550/6] (06)

Utfør trinnene som er beskrevet her for begge hjulene:

1. Skru skruen (06/1) ut av holderen (06/2) og maskinfoten (06/3), og fjern skrue sammen med holderen.
2. Monter flytende aksel:
 - Skyv den flytende akselen (06/4) inn i holderen nedenfra og hold fast på maskinfoten.
 - Sett i skruen (06/1) i hullene som ligger over hverandre på holderen og den flytende akselen, og skru deretter fast i maskinfoten.
3. Skyv hjul (06/5) og underlagsskive (06/6) på den flytende akselen.
4. Bruk splinten:
 - Trykk splinten (06/7) gjennom hullet i den flytende akselen.
 - Spre og bøy endene på splinten i motsatte retninger.
5. Sett hjulkapselen (06/8).

5.1.2 Montere kløvebord [LSV 550/6] (07 – 09)

1. Skru stjernehandtakene (07/1) fra av sideholderne (07/2) til kløvebordet kan skyves inn.
2. Vipp sidebrettene (08/1) til kløvebordet (08/2) opp (08/a) til de går i lås og danner ett område sammen med kløvebordet.
3. Skyv kløvebordet (09/1) inn i sideholderne (09/2) (09/a) til mothaken (09/3) på kløvebordet går i lås.
4. Skru stjernehandtakene (09/4) fast inn i sideholderne til kløvebordet er fast.

For å demontere kløvebordet går du frem i motsatt rekkefølge der det er fornuftig.

5.1.3 Montere betjeningsarmer [LSV 550/6] (10 – 13)

Utfør trinnene som er beskrevet her for begge betjeningsarmene:

- Stikk skruen M10 x 25 (11/1) med påsatt liten underlagsskive (11/2) gjennom hullet på betjeningsarmen (11/3).
- Legg betjeningsarmen på tverrplaten (12/4).
Utfør da samtidig:
 - Sett spaken (12/5) til styring av hydraulikkpumpen i utsparingen til betjeningsarmen.

Merk: Sørg for at spaken er satt riktig!

 - Innrett hullene på betjeningsarmen og tverrplaten overfor hverandre.
 - Stikk skruen (11/1) samt liten underlagsskive (11/2) gjennom hullene.
- Skyv inn stor underlagsskive (12/6) mellom betjeningsarm og tverrplate. Utfør da samtidig:
 - Løft betjeningsarmen litt opp
 - Løft skruen (11/1) kun slik at den store underlagsskiven kan skyves inn.
 - Stikk skruen (11/1) i hullet på betjeningsarmen, liten og stor underlagsskive samt tverrplate.
- Sett på liten underlagsskive (13/7) og selvvlåsende mutter (13/8) nedenfra på skruen, og skru fast.

5.1.4 Montere holdeklør med vernebøyle [LSV 550/6] (14 – 16)

Montering av vernebøyle (14, 16)

- Sett den lange vernebøyle (16/1) på den venstre holdeklør (16/2):
 - Stikk to skruer M6 x 16 (14/1) ovenfra og gjennom vernebøyle og holdeklør.
 - Sett på underlagsskive (14/2) og selvvlåsende mutter (14/3) nedenfra på alle skruene, og skru fast.
- Sett den korte vernebøyle (16/3) på den høyre holdeklør (16/4):
 - Stikk to skruer M6 x 16 (14/4) ovenfra og gjennom vernebøyle og holdeklør.
 - Sett på underlagsskive (14/5) og selvvlåsende mutter (14/6) nedenfra på alle skruene, og skru fast.

Montering av holdeklør (15, 16)

Utfør trinnene som er beskrevet her for begge holdeklørne:

- En underlagsskive (15/1) settes på hver stjerneskrue (15/2).
- Slik som fremstilt på bilde (16):
 - Sett venstre holdeklør (15/3, 16/2) på venstre betjeningsarm (15/4).
 - Sett høyre holdeklør (15/5, 16/4) på høyre betjeningsarm (15/6).
- Sett alltid på to stjerneskruer samt underlagsskiver på hver holdeklør, og skru fast.

5.2 Montering for LSV 560/8 (18 – 28)

5.2.1 Montere hjul [LSV 560/8] (18)

Utfør trinnene som er beskrevet her for begge hjulene:

- Stikk følgende deler på den flytende akselen (18/1):
 - hjul (18/2)
 - 2 underlagsskiver (18/3)
- Skyv den flytende akselen og underlagsskivene inn i lageret (18/4) til anslag.
- Sett 1 underlagsskive (18/5) på den flytende akselen.
- Trykk fjærsplinten (18/6) gjennom hullet i den flytende akselen til den går i lås.
- Sett hjulkapselen (18/7).

5.2.2 Montere kløvebord [LSV 560/8] (19 – 21)

- Skrue stjernehåndtakene (19/1) fra av sideholderne (19/2) til kløvebordet kan skyves inn.
- Vipp sidebrettene (20/1) til kløvebordet (20/2) opp (20/a) til de går i lås og danner ett område sammen med kløvebordet.
- Skyv kløvebordet (21/1) inn i sideholderne (21/2) (21/a) til mothaken (21/3) på kløvebordet går i lås.
- Skrue stjernehåndtakene (21/4) fast inn i sideholderne til kløvebordet er fast.

For å demontere kløvebordet går du frem i motsatt rekkefølge der det er fornuftig.

5.2.3 Montere betjeningsarmer [LSV 560/8] (22 – 25)

Utfør trinnene som er beskrevet her for begge betjeningsarmene:

- Fjern låsebolten (23):
 - Trekk fjærsplinten (23/1) ut av låsebolten (23/2).

- Trekk låsebolten ut av tverrbøylen (23/3) (23/a).
2. Smør betjeningsarmen (22/1) på stedene (22/A) og (22/B) tynt inn med smørefett.
 3. Sett inn smurt betjeningsarm (24). Utfør da samtidig:
 - Stikk betjeningsarmen (24/4) inn i tverrbøylen (24/5).
 - Stikk betjeningsarmen på spaken (24/6) til styring av hydraulikkpumpen.
 - Innrett hull på betjeningsarmen og tverrbøylen overfor hverandre slik at låsebolten kan settes i.
 4. Sett i låsebolten (25):
 - Stikk låsebolten (25/7) inn i hullene som ligger ovenfor hverandre på tverrbøylen og betjeningsarmen til anslag (25/b).
 - Stikk fjærsplinten (25/8) inn i hullet til låsebolten til den går i lås.

5.2.4 Montere holdeklør med vernebøyle [LSV 560/8] (26 – 28)

Montering av vernebøyle (26, 28)

1. Sett den lange vernebøylen (28/1) på den venstre holdekloen (28/2):
 - Stikk to skruer M6 x 16 (26/1) ovenfra og gjennom vernebøylen og holdekloen.
 - Sett på underlagsskive (26/2) og selvlåsende mutter (26/3) nedenfra på alle skruene, og skru fast.
2. Sett den korte vernebøylen (28/3) på den høyre holdekloen (28/4):
 - Stikk to skruer M6 x 16 (26/4) ovenfra og gjennom vernebøylen og holdekloen.
 - Sett på underlagsskive (26/5) og selvlåsende mutter (26/6) nedenfra på alle skruene, og skru fast.

Montering av holdeklør (27, 28)

Utfør trinnene som er beskrevet her for begge holdeklørne:

1. En underlagsskive (27/1) settes på hver stjerneskrue (27/2).
2. Slik som fremstilt på bilde (28):
 - Sett venstre holdeklo (27/3, 28/2) på venstre betjeningsarm (27/4).
 - Sett høyre holdeklo (27/5, 28/4) på høyre betjeningsarm (27/6).
3. Sett alltid på to stjerneskrue samt underlagsskiver på hver holdeklo, og skru fast.

6 IGANGSETTING

6.1 Sette opp og koble til vedkløyveren

⚠ ADVARSEL! Fare for skader pga. velt av vedkløyveren! En vedkløyver som velter, kan føre til alvorlige personskader og materielle skader.

- Sett vedkløyveren vannrett på jevnt og fast underlag.
- Legg ikke materialer under vedkløyveren for å endre høyden, eller for å forbedre stabiliteten.

1. Sett vedkløyveren opp vannrett og støtt.
2. Bare på LSV 550/6: Fest vedkløyveren på maskinfoten med to egnede skruer (17/1) og ev. pluggen på underlaget og sikre den mot velt.
3. Legg nettkabelen slik at det ikke oppstår knekker, klemsteder eller at den kan skades på andre måter.
4. Åpne lufteskruen (01/15, 02/15) ca. 1 – 2 omdreininger slik at luften, som fortregnes som følge av oppvarmet eller ekspandert olje, kan slippe ut.
5. Stikk nettkabelen inn i kontakten (01/14, 02/14) til maskinen, og deretter koble nettkabelen til strømmettet.
Merk: Ved frakobling kobles først nettkabelen fra strømmettet.

6.2 Kontrollere motorens dreieretning [LSV 560/8] (29)

⚠ ADVARSEL! Fare for skader på hydraulikkpumpen. Hydraulikkpumpen skades hvis motoren har feil dreieretning.

- Koble vedkløyveren fra med en gang etter start dersom motoren dreier i feil retning, eller hvis spaltekilen ikke beveger seg oppover.
- Pol da fasene til nettspenningen om.

1. Utfør samtidig:
 - Trykk på den grønne knappen (29/1) og deretter på den røde knappen (29/2) for å la motoren kjøre i kort tid.
 - Observer gjennom ventilasjonsåpningen (29/3) i hvilken retning motoren dreier. Dreieretningen må stemme overens med pilen (29/4) på motoren, og spaltekilen må beveges oppover.
Merk: Dersom spaltekilen allerede står i høyeste posisjon, trykk betjeningsarmen kort sammen og trykk kort nedover.

- Når dreieretningen ikke stemmer overens, eller spaltekilen ikke beveger seg:

- Stopp motoren umiddelbart.
- Pole om fasene til nettspenningen: se *Kapittel 6.3 "Pole om fasene til nettspenningen [LSV 560/8] (30)", side 221.*

6.3 Pole om fasene til nettspenningen [LSV 560/8] (30)

- Slå vedkløyveren av med en gang, og trekk ut strømkabelen.
- Stikk skrutrekkeren inn i fasevenderen (30/1) i stikkkontakten (30/2) på vedkløyveren.
- Trykk inn fasevenderen, og drei 180°.
- Sett i nettkabelen.
- Slå på vedkløyveren, og kontroller motorens dreieretning på nytt, se *Kapittel 6.2 "Kontrollere motorens dreieretning [LSV 560/8] (29)", side 220.*

6.4 Utføre funksjonskontroll (31)

- Trykk på den grønne knappen (31/1) for å slå på. Spaltekilen (31/2) går automatisk opp.
 - Hvis spaltekilen allerede befinner seg i den øverste posisjonen, trykk kort begge betjeningsarmene (31/3) sammen og ned, slå vedkløyveren av og deretter på igjen. Trykk på den røde knappen (31/4) for å slå av.
 - På LSV 560/8 hvis spaltekilen ikke går opp: Slå vedkløyveren straks av for å forhindre skader på maskinen. Kontroller motorens dreieretning og ev. korriger denne (se *Kapittel 6.2 "Kontrollere motorens dreieretning [LSV 560/8] (29)", side 220.*)
- Utfør funksjonskontroll:
 - Trykk begge betjeningsarmene samtidig sammen og ned. Spaltekilen må bevege seg nedover og stoppe ca. 5 cm over den øverste bordposisjonen.
 - Slipp en av betjeningsarmene løs. Spaltekilen må stoppe umiddelbart i denne posisjonen.
 - Slipp begge betjeningsarmene samtidig. Spaltekilen går opp.

7 BETJENING

⚠ ADVARSEL! Fare for personskader ved drift med flere personer. Bruken av maskinen når det er to eller flere personer, kan føre til alvorlige personskader.

- Betjen maskinen bare alene, og grip ikke inn i kløveområdet under kløving.
- Hold andre personer unna, og ikke la disse ta i vedkubbene som nettopp er kløvet.

⚠ ADVARSEL! Fare for skader på grunn av feil håndtering. På grunn av feil kløving av vedkubbene kan maskinen skades eller ødelegges.

- Sett vedkubbene alltid loddrett, dvs. i retning av treet, på kløvebordet, aldri på tvers.
- Tving aldri kløving av en trebit i flere sekunder.

⚠ ADVARSEL! Fare for personskader pga. splintrende treverk. Tørt, hardt treverk, uregelmessig vokste grener, ulike trestykker og vedkubber med mange utspring splintres ofte ved kløving. Det er mulig med alvorlige personskader som følge av trestykker som flyker rundt omkring.

- Kløv bare rette trestykker med en loddrett og rett skjæreflate.
- Bruk foreskrevet verneutstyr.

7.1 Før hver bruk

⚠ ADVARSEL! Fare for skader pga. defekt maskin! Å drive en defekt maskin kan føre til alvorlige personskader i tillegg til skader på maskinen.

- Driv bare maskinen når den ikke er defekt eller har skader og når ingen deler mangler eller er løse.

- Utfør visuell kontroll av vedkløyveren.
 - Vedkløyveren må ikke slås på når maskinen mangler deler, eller de er defekte eller løse.
- Utfør visuell kontroll av nettkabelen.
 - En defekt nettkabel (f.eks. sprekker, snitt-, klem- eller knekksteder i isolasjonen) må ikke brukes.
- Utfør visuell kontroll av lekkasjesteder på det hydrauliske systemet.
 - Vedkløyveren må ikke slås på når det hydrauliske systemet har lekkasjer.

- Rengjør spaltesøylen og spaltekilen med påfølgende smøring (se *Kapittel 8.1.1 "Smøre glideflater (35)", side 222*).
- Utfør funksjonskontroll av betjeningsarmene (se *Kapittel 6.4 "Utføre funksjonskontroll (31)", side 221*).

7.2 Montere kløvebord

- Kløvebordet monteres med oppsvingete sidebrett på vedkløyveren (se *Kapittel 5.2.2 "Montere kløvebord [LSV 560/8] (19 – 21)", side 219*).

7.3 Stille inn løftebegrensning (32)

- Sett et trestykke på kløvebordet.
- Trykk begge betjeningsarmene ned samtidig for å kjøre spaltekilen ned.
- Når spaltekilen befinner seg ca. 3–5 cm over trestykket: Slipp en betjeningsarm for å stoppe spaltekilen umiddelbart i den posisjonen.
- Slå av maskinen.
- Løsne festeskruen (32/1) og trekk løftestangen (32/2) helt opp (32/a).
- Skrulåseskruen til igjen.
- Slå på maskinen. Spaltekilen går opp.

7.4 Stille inn holdeklør (33)

På hver betjeningsarm finnes det en holdeklør. Holdeklørne kan forskyves i henhold til diameteren på veden som skal kløves. Still begge holdeklørne inn på samme mål:

- Løsne begge låseskruene (33/1) på holdekløen (33/2).
- Forskyv holdekløen til ønsket mål.
- Trekk til begge låseskruene fast igjen.

7.5 Kløve trestykker (34)

⚠ FORSIKTIG! Fare for personskader pga. uryddig arbeidsområde. Det er snuble- og sklifare i arbeidsområdet pga. trestykker som ligger rundt omkring og generell uorden.

- Lø vedkubbene som skal kløves ordnet opp.
 - Fjern kløvde kubber og trespon umiddelbart fra arbeidsområdet.
- Still inn holdeklørne til diameteren til trestykkene som skal kløves (se *Kapittel 7.4 "Stille inn holdeklør (33)", side 222*).
 - Still trestykket nøyaktig loddrett på kløvebordet, og på den måten at når betjeningsarmene trykkes sammen, omslutes disse sikkert av vernebøylene.

Merk: Trestykket må selv kunne stå på klø-

vebordet. Du må ikke kløve vedkubber som står skrått!

- Trykk begge betjeningsarmene sammen samtidig slik at trestykket klemmes fast (34/a).
- Trykk begge betjeningsarmene samtidig ned (34/b). Spaltekilen kjører ned (34/c).
- Når spaltekilen har kløvd trestykket helt: Slipp løs begge betjeningsarmene slik at spaltekilen kjører opp.
- De kløvde vedkubbene fjernes fra arbeidsområdet.

7.6 Fjerne fastklemt trebit

⚠ FORSIKTIG! Fare for personskader pga. en fastklemt trebit kan slås ut. Hvis en fastklemt trebit slås ut av maskinen, kan det oppstå personskader og skader på maskinen.

- Slå aldri et fastklemt trestykke ut med verktøy.

- La spaltekilen kjøre helt opp.
- Plasser et kileformet trestykke på kløvebordet.
- La spaltekilen kjøre ned. Det fastklemt trestykket trykkes forover av det kileformede trestykket.
- Gjenta trinnene angitt ovenfor med større kilder til det fastklemt trestykket løsner.

8 VEDLIKEHOLD OG PLEIE

⚠ ADVARSEL! Fare for personskader pga. vedlikeholdsarbeider. Feil vedlikehold kan føre til alvorlige personskader i tillegg til skader på maskinen.

- Før vedlikeholdsarbeider skal maskinen kobles fra strømmen.
- Reparasjoner på maskinen må bare utføres av fagbedrifter.

8.1 Vedlikehold

8.1.1 Smøre glideflater (35)

Utfør regelmessig spesielt ved kløving av trestykker med mye harpiks:

- Rengjør glideflatene (35/1) til spaltesøylen (35/2) og spaltekilen (35/3).
- Smør glideflatene med et harpiks- og syrefritt fett.

8.2 Vedlikeholdsarbeider

8.2.1 Slipe spaltekilen

Når spaltekilen er blitt sløv etter lang bruk:

1. Fjern materialavsetninger fra spaltekilen med en egnet fil, og kvess spaltekilen.
2. Smør olje eller smøremiddel på flatene som skal behandles.

8.2.2 Kontrollere og fylle på hydraulikkolje (36)

Kontroller oljenivået daglig, og skift ut hydraulikkoljen etter 1 år eller 150 driftstimer. Til etterfylling og utskifting skal alltid hydraulikkolje av type HLP 22 brukes.

ADVARSEL! Fare for skader på maskinen på grunn av hydraulikkolje. Feil hydraulikkolje og for lavt eller for høyt oljenivå fører til feilfunksjoner og varmeutvikling, og kan skade hydraulikkpumpen.

- Bruk utelukkende den foreskrevne hydraulikkoljen.
- Kontroller oljenivået regelmessig, og fyll ev. på hydraulikkolje.

1. Sett vedkløyveren loddrett, og koble fra strømmettet.
2. La vedkløyveren være i ro i noen minutter til oljen kan sette seg i oljetanken.
3. Skru oljepeilepinnen (36/1) ut av oljepåfyllingsstussen (36/2), og tørk av med en ren, lofri klut.

Kontrollere oljenivået

1. Sett oljepeilepinnen inn helt til bunns, og trekk ut igjen.
2. Les av oljenivået på oljepeilepinnen. Oljenivået må ligge mellom det øvre (36/3) og det nedre (36/4) merket.

Fylle på hydraulikkolje

Når oljenivået ligger under det nedre merket:

1. Fyll på hydraulikkolje (36/5) via oljepåfyllingsstussen. Bruk ev. trakt. Ingen fremmedpartikler må komme i oljetanken!
2. Kontroller oljenivået (se ovenfor).
3. Skru inn oljepeilepinnen igjen, og stram lett til.

Skifte hydraulikkolje

Hydraulikkoljen må skiftes helt ut en gang i året.

1. Sett oljeoppsamlingskaret (36/6) under vedkløyveren.

2. Skru oljetappeskruen (36/7) og tetningsringen (36/8) ut, og tapp av alt oljen i oppsamlingskaret. Sørg for miljøvennlig avfallshåndtering av den gamle oljen.
3. Sett tetningsringen på oljetappeskruen, og skru sammen igjen.
4. Fyll på hydraulikkolje (se ovenfor).

9 TRANSPORT (37 – 39)

ADVARSEL! Fare for maskinskader ved ukyndig transport. På grunn av feil håndtering under transport kan maskinen skades eller ødelegges.

- Trekk ut strømstøpslet før transport.
- Trekk maskinen bare lett vippet vha. transporthåndtaket.
- Ved bruk av kran: Løft maskinen ikke via enkelte komponenter eller transporthåndtaket! Ha på stropper og løft den ved hjelp av stabile transportstropper.

Kort transportvei

⚠ ADVARSEL! Klemfare for skader pga. velt av maskin! Maskinen er tung. Hvis maskinen velter, kan kroppsdeler klemmes og personer påføres alvorlige skader.

- Transporter maskinen svært forsiktig.
- Fjern hindringer fra den planlagte transportveien.

1. Ta tak i vedkløyveren med begge hendene i transporthåndtaket (37/1), og vipp den lett for å sette (37/a) den på hjulene (37/2).
2. Trekk vedkløyveren til ønsket ståplass etter transporthåndtaket (37/b).

Lang transportvei

- Til å løfte med en kran: Løft maskinen bare via angitte festepunkter (38/1, 39/1)!
- Til transport på en lastebil: Fest maskinen med transportbånd for å unngå ukontrollert bevegelse!

10 OPPBEVARING

1. Koble vedkløyveren fra strømmettet.
2. Etter bruk skal maskinen rengjøres grundig, og – hvis montert – sett på alle beskyttelsesdekslene igjen. Spaltekilens må være i endeposisjonen.
3. Ved begrenset lagerplass: Kløvebordet kan demonteres (se *Kapittel 5.2.2 "Montere kløvebord [LSV 560/8] (19 – 21)", side 219*).

4. Still maskinen på et jevnt og fast underlag, og fest den for å unngå velt.
5. Oppbevar apparatet på et tørt sted som kan låses og som er utenfor rekkevidden til barn.

11 AVFALLSHÅNTERING

Merknad om WEE-direktivet



- Elektro- og elektronikkapparater hører ikke til i husholdningsavfallet, men skal tilføres atskilt for avfallshåndtering eller deponering.
- Gamle batterier eller batteripakker som ikke er montert fast på det gamle apparatet, må tas av før overlevering. Avfallshåndteringen av disse reguleres av batteridirektivet.
- Eiere eller brukere av elektro- og elektronikkapparater er forpliktet av lov til retur etter avsluttet bruk av apparatene.
- Sluttbrukeren bærer egenansvar for sletting av personopplysninger på det gamle apparatet som deponeres.

Symbolet med søppelspann med strek over betyr at elektro- og elektronikkapparater ikke kan kastes i husholdningsavfallet.

Elektro- og elektronikkapparater kan leveres gratis inn på følgende steder.

- offentlige avfallshåndterings- eller innsamlingssteder (f.eks. kommunale renovasjonsstasjoner)

- butikker for elektroapparater (fysiske og virtuelle) såfremt butikken er forpliktet til retur eller tilbyr dette frivillig.

Dette gjelder bare for apparater som er installert og solgt i EU-landene og som underligger kravene i EU-direktivet 2012/19/EU. I landene utenfor Den europeiske union kan avvikende bestemmelser for avfallsbehandling av elektro- og elektronikkapparater gjelde.

12 KUNDESERVICE/SERVICE

Ved spørsmål om garanti, reparasjon eller reservedeler henvend deg til det nærmeste AL-KO-serviceverkstedet. Dette finner du på Internett på følgende adresse:
www.al-ko.com/service-contacts

13 FEILSØKING

Slå av vedkløyveren og trekk ut pluggen umiddelbart hvis feil oppstår.

⚠ FORSIKTIG! Fare for personskader! Apparatdeler med skarpe kanter og bevegelige apparatdeler kan føre til skader.

- Bruk alltid vernehansker ved vedlikeholds-, stelle- og rengjøringsarbeider.

ℹ MERK Ved feil som ikke er oppført i denne tabellen, eller som du ikke selv kan utbedre, henvend deg til vår kundeservice.

Feil	Årsak	Utbedring
Motoren starter ikke.	Motorvern Bryteren har koblet ut.	Vent til motoren er kjølt ned.
	Plugg eller stikkontakt er defekt	Få kontrollert eller ev. skiftet ut av elektriker.
	Defekt nettkabel	Få kontrollert eller ev. skiftet ut av elektriker.
Grønn innkoblingsknapp holder ikke etter påslåing	En nulleleder eller en fase er ikke koblet til.	Få kontrollert eller ev. skiftet ut av elektriker.
	Defekt bryter	
Spaltekiln kjører ikke ut/inn, men motoren går.	For lite hydraulikkolje	Fyll på hydraulikkolje.
	Defekt hydraulikkpumpe	Få skiftet ut av et fagbedrift eller et AL-KO serviceverksted.

Feil	Årsak	Utbedring
	Ventil ikke åpnet pga. løs forbindelse.	Fest løse deler.
	Betjeningsspak eller forbindelsesdeler bøyd	Få reparert bøyd deler.
	På LSV 560/8: Feil dreieretning på motoren pga. feil fasetilkobling av nettspenningen	Pol om fasene til nettspenningen på vedkløyverens stikkontakt. Få kontrollert eller ev. korrigert av elektriker.
Spaltekiln har ingen kraft.	For lite hydraulikkolje	Fyll på hydraulikkolje.
	Bøyd utløserstang	Få skiftet ut av et fagbedrift eller et AL-KO serviceverksted.
Utypisk støy og vibrasjoner	For lite hydraulikkolje	Fyll på hydraulikkolje.
Hydraulikkpumpen uler, spaltekiln flytter seg rykkete.	For lite hydraulikkolje	Fyll på hydraulikkolje.
	Luft i hydraulikkrets	Åpne lufteskruen.
Motoren blir veldig varm.	For lite kabelvernsnitt på en skjøteledning.	Bruk skjøteledning med større kabelvernsnitt.
	Manglende fase	Få kontrollert eller ev. korrigert av elektriker.

14 GARANTI

Vi utbedrer eventuelle material- eller produksjonsfeil på maskinen innenfor den lovmessige foreldelsesfristen for mangelskrav ved at vi velger å foreta en reparasjon eller levere et nytt produkt. Foreldelsesfristen fastlegges ut fra gjeldende lovgivning i landet hvor maskinen ble kjøpt.

Vår garanti gjelder kun ved:

- overholdelse av bruksanvisningen
- Sakkyndig behandling
- Bruk av originale reservedeler

Garantien gjelder ikke ved:

- Egenutførte reparasjonsforsøk
- Egenutførte tekniske endringer
- Ikke tiltenkt bruk

Følgende omfattes ikke av garantien:

- Lakkskader som skyldes normal slitasje
- Slitasjedeler som på reservedelskortet er merket med xxxxxx (x) ramme

Garantitiden begynner å løpe med kjøpet til den første sluttbrukeren. Fakturadatoen er utslagsgivende. Ved garantikrav henvender du deg til din forhandler eller til nærmeste autoriserte kundeservice med denne garanti erklæringen og den originale kvitteringen. De lovbestemte mangelfordringene fra kjøper overfor selger forblir uberørt gjennom denne erklæringen.

KÄÄNNÖS ALKUPERÄISESTÄ KÄYTTÖOHJEESTA

Sisällysluettelo

1	Tietoa käyttöohjeesta.....	227	5.1.4	Kiinnityskynnen ja suojakaaren asennus [LSV 550/6] (14–16)	232
1.1	Kansilehden symbolit	227	5.2	Asennus, LSV 560/8 (18–28)	232
1.2	Merkkien selitykset ja huomiosanat ...	227	5.2.1	Pyörien asennus [LSV 560/8] (18).....	232
2	Tuotokuvaus	227	5.2.2	Halkaisupöydän asennus [LSV 560/8] (19 – 21).....	232
2.1	Käyttötarkoituksen mukainen käyttö ..	227	5.2.3	Käyttövarsiens asennus [LSV 560/8] (22 – 25).....	233
2.2	Mahdollinen ennakoitavissa oleva väärä käyttö.....	227	5.2.4	Kiinnityskynnen ja suojakaaren asennus [LSV 560/8] (26–28)	233
2.3	Jäännösriskit	227	6	Käyttöönotto	233
2.4	Turva- ja suojalaitteet.....	227	6.1	Puunhalkaisukoneen asetus paikalleen ja liitäntä.....	233
2.4.1	Moottorinsuojajytkin.....	228	6.2	Moottorin pyörintäsuunnan tarkastus [LSV 560/8] (29)	233
2.4.2	Käyttö kahdella kädellä.....	228	6.3	Verkköjännitteen vaiheiden napaisuuden vaihto [LSV 560/8] (30)	234
2.4.3	Suojakaari.....	228	6.4	Toimintatarkastuksen suorittaminen (31)	234
2.4.4	Alustaan kiinnittäminen.....	228	7	Käyttö	234
2.5	Laitteessa käytettävät merkinnät.....	228	7.1	Aina ennen käyttöä	235
2.6	Sähkötekniset vaatimukset	229	7.2	Halkaisupöydän kiinnittäminen	235
2.6.1	Verkkoliitäntä	229	7.3	Nostorajoituksen säätäminen (32)	235
2.6.2	Virtajohto	229	7.4	Kiinnityskynsien säätö (33).....	235
2.7	Toimitussisältö	229	7.5	Puunkappaleen halkaiseminen (34) ..	235
2.7.1	Toimitusvarustus, LSV 550/6 (03).....	229	7.6	Juuttuneen puunkappaleen poistaminen.....	235
2.7.2	Toimitusvarustus, LSV 560/8 (04).....	229	8	Huolto ja hoito	236
2.8	Tuotteen kuva (01, 02).....	229	8.1	Hoito	236
3	Turvallisuushjeet.....	230	8.1.1	Liukupintojen rasvaus (35).....	236
3.1	Käyttäjärajoitukset.....	230	8.2	Huoltotyöt	236
3.2	Henkilönsuojaimet.....	230	8.2.1	Halkaisukiilan teroitus	236
3.3	Turvalliset työolosuhteet	230	8.2.2	Hydrauliikkaöljyn tarkistus ja täyttö (36).....	236
3.4	Ihmisten ja eläinten turvallisuus sekä omaisuuden varjeleminen	230	9	Kuljetus (37–39)	236
3.5	Laiteturvallisuus	230	10	Säilytys.....	237
3.6	Käyttöä koskevia turvallisuushjeita ..	231	11	Hävittäminen	237
4	Laitteen purkaminen pakkauksesta (05) ..	231	12	Asiakaspalvelu ja huolto.....	237
5	Asennus.....	231			
5.1	Asennus, LSV 550/6 (06–16).....	231			
5.1.1	Pyörien asennus [LSV 550/6] (06)	231			
5.1.2	Halkaisupöydän asennus [LSV 550/6] (07–09)	231			
5.1.3	Käyttövarsiens asennus [LSV 550/6] (10–13)	232			

13	Toiminta häiriötilanteissa	237
14	Takuu ja tuotevastuu	239

1 TIETOA KÄYTTÖOHJEESTA

- Saksankielinen versio on alkuperäinen käyttöohje. Kaikki muut kieliversiot ovat alkuperäisen käyttöohjeen käännöksiä.
- Säilytä käyttöohje aina siten, että voit tarvittaessa tarkistaa siitä tarvitsemasi laitetta koskevat tiedot.
- Luovuta käyttöohje aina laitteen mukana.
- Lue käyttöohjeeseen sisältyvät turvallisuusohjeet ja varoitukset ja noudata niitä.

1.1 Kansilehden symbolit

Symboli	Merkitys
	Lue tämä käyttöohje ehdottomasti huolellisesti läpi ennen käyttöönottoa. Käyttöohjeen lukeminen on laitteen turvallisen ja häiriöttömän käytön edellytys.
	Käyttöohje
	Sähköiskujen välttämiseksi älä vaurioita sähköjohtoa tai katkaise sitä!

1.2 Merkkien selitykset ja huomiosanat

⚠ VAARA! Tarkoittaa välittömän vaaran aiheuttavaa tilannetta, joka aiheuttaa kuoleman tai vakavan loukkaantumisen, jos sitä ei vältetä.

⚠ VAROITUS! Tarkoittaa mahdollisesti vaarallista tilannetta, joka voi aiheuttaa kuoleman tai vakavan loukkaantumisen, jos sitä ei vältetä.

⚠ VARO! Tarkoittaa mahdollisesti vaarallista tilannetta, joka voi aiheuttaa lievän tai keskivaikean loukkaantumisen, jos sitä ei vältetä.

⚠ HUOMAUTUS! Tarkoittaa tilannetta, joka voi aiheuttaa aineellisia vahinkoja, jos sitä ei vältetä.

i HUOMAUTUS Lisätietoja laitteesta ja sen käytöstä.

2 TUOTEKUVAUS

2.1 Käyttötarkoituksen mukainen käyttö

Puunhalkaisukone on tarkoitettu ainoastaan suoraan leikattujen puunkappaleiden halkaisemiseen. Puunkappaleiden mitat eivät saa ylittää teknisissä tiedoissa mainittuja mittoja.

Puunhalkaisukoneen käyttöalueella saa olla vain ja ainoastaan yksi henkilö ja sitä saa käyttää vain yksi henkilö.

Laitte on tarkoitettu ainoastaan yksityiskäyttöön. Kaikenlainen muu käyttö ja laitteeseen tehtävät muutokset ja lisäykset katsotaan käyttötarkoituksesta poikkeavaksi käytöksi, jonka seurauksena on takuun raukeaminen, vaatimustenmukaisuuden menettäminen (CE-merkintä) sekä valmistajan kaikenlaisen vastuun raukeaminen käyttäjälle tai ulkopuolisille aiheutuvista vahingoista.

2.2 Mahdollinen ennakoitavissa oleva väärä käyttö

Seuraavat käyttötavat on nimenomaisesti kielletty:

- Nauloja, metallilankoja, nittejä jne. sisältävien puunkappaleiden halkaiseminen.
- Koneen käyttäminen useamman kuin yhden henkilön toimesta
- Käyttö räjähdysvaarallisissa ympäristöissä

Kaikki muu käyttötarkoituksen mukaisesta käytöstä poikkeava käyttö on kielletty.

2.3 Jäännösriskit

Asianmukaisesti käytettynäkin laitteeseen liittyy aina tiettyjä jäännösriskejä, joita ei voida kokonaan sulkea pois. Laitteen tyyppin ja rakenteen vuoksi seuraavia jäännösriskejä voi esiintyä käyttötavan mukaan:

Vakavien vammojen vaara:

- Puun pirstaloituminen ja ilmaan sinkoilevat puunkappaleet puuta halkaistaessa
- Sivutasoilta putoavat puunkappaleet
- Laitteen kaatuminen

2.4 Turva- ja suojalaitteet

⚠ VAROITUS! Loukkaantumisvaara. Vialliset turvalaitteet ja suojukset sekä turvalaitteiden ja suojusten poistaminen käytöstä voivat aiheuttaa vakavia vammoja.

- Korjauta vialliset turvalaitteet ja suojukset.
- Älä koskaan poista turvalaitteita tai suojuksia toiminnasta.

2.4.1 Moottorinsuojakytkin

Jos puunhalkaisukone ylikuormittuu, moottorinsuojakytkin sammuttaa moottorin.

Moottorinsuojakytkintä ei saa poistaa toiminnasta.

Jos moottorinsuojakytkin on sammuttanut puunhalkaisukoneen, toimi seuraavasti:

1. Irrota puunhalkaisukone sähköverkosta.
2. Poista ylikuormittumisen syy.
3. Usean minuutin jäähtymisajan jälkeen liitä puunhalkaisukone takaisin sähköverkkoon.
4. Kytke puunhalkaisukone päälle.

2.4.2 Käyttö kahdella kädellä

Halkaisukiila liikkuu alaspäin vain silloin, kun molempia käyttövarsia käytetään samanaikaisesti. Näin estetään käyttäjän käsien joutuminen vaara-alueelle.

2.4.3 Suojakaari

Suojakaari estää halkaistujen puunkappaleiden putoamisen halkaisutoimenpiteen aikana.

2.4.4 Alustaan kiinnittäminen

Vain LSV 550/6: Alustaan kiinnittäminen estää puunhalkaisukoneen kaatumisen ja auttaa välttämään vakavat vammat.

2.5 Laitteessa käytettävät merkinnät

Symboli	Merkitys
	Lue käyttöohje ennen käyttöönottoa!
	Käytä turvajalkineita!
	Käytä suojakäsineitä!
	Käytä kuulonsuojaimia ja suojalaseja!
	Liukastumisvaara! Pidä työskentelyalue puhtaana!

Symboli	Merkitys
	Kompastumisvaara! Pidä työskentelyalue puhtaana!
	Älä poista tai muuta turvalaitteita tai suojuksia!
	Älä päästä hydrauliliikkaöljyä luontoon!
	Suojaa laite sateelta ja kosteudelta!
	Pidä kädet poissa liikkuvista osista!
	Älä poista juuttuneita puunkappaleita käsin!
	Irrota laite sähköverkosta ennen huoltotoita!
	Pidä kädet loitolla halkaisukiilasta!
	Pidä ulkopuoliset henkilöt poissa vaara-alueelta!
	Nostokoukun kiinnityskohta
	

2.6 Sähkötekniset vaatimukset

2.6.1 Verkkoliitäntä

⚠ VAARA! Sähköiskuvaara, jos käytetään ilman vikavirtasuojajakytkintä. Jos laitetta käytetään ilman verkkovirtaliitännässä olevaa vikavirtasuojajakytkintä, seurauksena voivat olla sähköiskun aiheuttamat vakavat vammat tai jopa kuolema.

- Tarkista ennen laitteen liittämistä, onko verkkovirtaliitännässä vikavirtasuojajytkin enintään 0,03 A:n vikavirralle.
- Jos et pysty varmistamaan, onko vikavirtasuojajytkintä: Käytä ylimääräistä kannettavaa vikavirtasuojalaitetta kytketyllä suojajohtimella (PRCD-vikavirtasuojajytkin).
- AC 230 V / 50 Hz
- Verkkoliitännän sulakekoko vähintään = 16 A

2.6.2 Virtajohto

⚠ VAROITUS! Sähköiskun aiheuttama loukkaantumiskaava. Vaurioitunut virtajohto voi aiheuttaa sähköiskun ja sitä kautta vakavia vammoja.

- Varmista, ettei virtajohto ole vaurioitunut tai katkennut.
- Käytä ainoastaan VDE 0282 -määräyksen osan 14 laatuluokan H07RN-F vaatimukset täyttäviä kumipäälysteisiä johtoja, joiden johdinten poikkipinta-ala on vähintään 2,5 mm².
- Johdon sallittu enimmäispituus on 10 m. Tätä pidempi johto heikentää moottorin tehoa ja siten puunhalkaisukoneen toimintatehoa.
- Virtajohdon, verkkopistokkeen ja kytkentärasian on oltava vaurioitumattomia. Viallista virtajohtoa (jossa on esim. murtumia, viilloja, puristumia tai taitoksia eristeessä) ei saa käyttää.
- Virtajohdon, verkkopistokkeen ja kytkentärasian korjauksia saa tehdä ainoastaan sähköalan ammattihenkilöt.
- Pistoliitännät eivät saa olla alttiina kosteudelle.
- Jos virtajohto on vaurioitunut, irrota se heti sähköverkosta.

Virtajohdon on täytettävä seuraavat vaatimukset: LSV 550/6:

- Sopivuus: 230 V AC
- 3 johdinta (1P + N + PE)
- Johdon enimmäispituus: 10 m

LSV 560/8:

- Sopivuus: 400 V AC
- 5 johdinta (3P + N + PE)
- Johdon enimmäispituus: 10 m

2.7 Toimitussisältö

Kun olet purkanut laitteen pakkauksesta, tarkista, onko kaikki osat toimitettu. Laitteen purkaminen pakkauksesta: katso Luku 4 "Laitteen purkamisen pakkauksesta (05)", sivu 231.

2.7.1 Toimitusvarustus, LSV 550/6 (03)

Nro	Osa
1	Peruslaite
2	Käyttövarret (2x)
3	Kiinnityskynsi (2x)
4	Suojakaari (2x)
5	Pyörät (2x)
6	Halkaisupöytä sivutasoilla
7	Käyttöohje
8	Pienosia sisältävä pussi

2.7.2 Toimitusvarustus, LSV 560/8 (04)

Nro	Osa
1	Peruslaite
2	Käyttövarret (2x)
3	Kiinnityskynsi (2x)
4	Suojakaari (2x)
5	Pyörät (2x)
6	Halkaisupöytä sivutasoilla
7	Käyttöohje
8	Pienosia sisältävä pussi

2.8 Tuotteen kuva (01, 02)

Puunhalkaisukone koostuu seuraavista osista:

Nro	Osa
1	Halkaisukiila
2	Kuljetuskahva
3	Halkaisupylväät
4	Säädettävä kiinnityskynsi

Nro	Osa
5	Halkaisupöytä
6	Sivutasot
7	Moottori
8	Jalustan kehys
9	Kuljetuspyörät
10	Nostotangon kiinnitysruuvi
11	Suojakaari (2x)
12	Käyttövarret, joissa käyttövipu ja käsisoija
13	Käyttövarsiin liitännäiskorvake
14	Verkkovirtapistorasias
15	Ilmausruuvi ja hydraulikkaöljyn täyttöputki
16	Laitteen jalka LSV 550/6: reiät alustaan kiinnittämistä varten.
17	Vihreä ja punainen päälle-/pois-painike

3 TURVALLISUUSOHJEET

⚠ VAARA! Hengenvaara ja vakavien vammojen vaara! Tietämättömyys turvallisuus- ja käyttöohjeista voi aiheuttaa erittäin vakavia vammoja ja jopa kuoleman.

- Tutustu kaikkiin tässä käyttöohjeessa ja muissa mainituissa käyttöohjeissa annettaviin turvallisuus- ja käyttöohjeisiin ja ota ne huomioon ennen laitteen käyttöä.
- Säilytä kaikki toimitukseen sisältyvät asiakirjat tulevaa tarvetta varten.

3.1 Käyttäjärajoitukset

- Laitetta eivät saa käyttää alle 16-vuotiaat nuoret tai henkilöt, jotka eivät ole lukeneet käyttöohjetta. Noudata mahdollisia käyttäjän vähimmäisikää koskevia kansallisia turvallisuusmääräyksiä.
- Kokematon käyttäjä on opastettava ja koulutettava laitteen käyttöön.
- Laitetta ei saa käyttää alkoholin, huumeiden tai lääkkeiden vaikutuksen alaisena.

3.2 Henkilönsuojaimet

- Pään ja raajojen vammojen sekä kuulovaurioiden välttämiseksi on käytettävä määräysten mukaista vaatetusta ja suojavarustusta.
- Vaatetuksen on oltava tarkoituksenmukainen (ihonmyötäinen), eikä se saa estää liikkumista. Pitkät hiukset on ehdottomasti suojattava hiusverkolla. Älä koskaan käytä löysiä vaatteita tai muita varusteita, jotka voivat tarttua laitteeseen tai jotka mekanismi voi vetää laitteeseen, kuten esimerkiksi huiveja, leveitä paitoja tai pitkiä kaulaketjuja.
- Käytettäviä henkilönsuojaimia ovat:
 - kuulonsuojaimet ja suojalasit
 - pitkät housut ja tukevat kengät
 - suojakäsineet.

3.3 Turvalliset työolosuhteet

- Työskentele vain päivänvalossa tai erittäin kirkkaassa keinovalaistuksessa.
- Varmista laitteen vakaus:
 - Käytä laitetta ainoastaan tasaisella ja kiinteällä alustalla.
 - Kiinnitä laite maahan (jos laitteessa on siihen valmius).
- Älä koskaan altista laitetta vesi- tai lumisateelle. Jos laitteeseen pääsee vettä, seurauksena voi olla sähköisku.

3.4 Ihmisten ja eläinten turvallisuus sekä omaisuuden varjeleminen

- Ota huomioon, että käyttäjä vastaa tapaturmista ja vahingoista, joita voi aiheutua muille ihmisille tai heidän omaisuudelleen.
- Käytä laitetta vain niihin töihin, joihin se on tarkoitettu. Käyttötarkoituksesta poikkeava käyttö voi aiheuttaa vammoja ja aineellisia vahinkoja.
- Kytke laite päälle vain, kun työskentelyalueella ei ole muita ihmisiä tai eläimiä.
- Noudata turvaetäisyyttä ihmisiin ja eläimiin. Kytke laite pois päältä, jos ihmisiä tai eläimiä tulee lähietäisyydelle.

3.5 Laiteturvallisuus

- Käytä laitetta vain seuraavin edellytyksin:
 - Laite ei ole likainen.
 - Laitteessa ei ole minkäänlaisia vaurioita.
 - Kaikki hallintalaitteet toimivat.

- Älä ylikuormita laitetta. Se on tarkoitettu kevyeen työskentelyyn yksityiskäytössä. Ylikuormitus vaurioittaa laitetta.
- Älä käytä laitetta, jos siinä on kuluneita tai viallisia osia. Vaihda viallisten osien tilalle aina valmistajan alkuperäisvaraosat. Jos laitetta käytetään, vaikka siinä on kuluneita tai viallisia osia, valmistajalle ei voida esittää takuuvaatimuksia.
- Korjaustöitä saavat suorittaa ainoastaan pätevät ammattiliikkeet tai huoltopisteet.

3.6 Käyttöä koskevia turvallisuusohjeita

- Älä jätä käyttövalmista laitetta ilman valvontaa.
- Puhdista laite jokaisen käyttökerran jälkeen.
- Estä laitteen käyttö asiattomilta.
- Laitetta saa käyttää vain yksi henkilö.
- Älä koskaan siirrä laitetta moottorin ollessa käynnissä.
- Irrota laite sähköverkosta seuraavien toimien ajaksi:
 - huolto- ja puhdistustyöt
 - säätötyöt
 - kuljetus
 - työskentelytautot
 - häiriöt.
- Halkaisun aikana halkaisualueelle ei saa laittaa käsiä eikä siihen saa koskea eikä halkaisukilaan saa tarttua.

4 LAITTEEN PURKAMINEN PAKKAUKSESTA (05)

⚠ VAROITUS! Kaatuvan laitteen aiheuttama puristumisvaara! Laite on raskas! Jos se kaatuu, kehonosat voivat ruhjoutua ja seurauksena voi olla vakavia vammoja.

- Laitteen purkamiseen pakkauksesta tarvitaan vähintään kahta henkilöä!
- Estä laitteen kaatuminen asettamalla sen alle puukappaleita ja kiiloja!

Jos puunhalkaisukoneen sisältävä laatikko ei ole valmiiksi pystyasennossa:

1. nosta laatikko (05/1) ylös kahden ihmisen voimin toiselta sivulta (05/a). Estä laatikon luistaminen pois. Aseta tarvittaessa laatikon alle tukikappale (05/2) tukemaan laatikkoa kuten kuvassa.
2. Oikaise laatikko, niin että se on pystyssä ja täysin suorassa.

3. Leikkaa laatikko varovasti auki veitsellä (05/3) alareunasta, niin ettei laite vahingoitu.
4. Nosta laatikko irti laitteesta (05/b).
5. Tarkista toimituksen sisältö (katso *Luku 2.7 "Toimitussisältö"*, sivu 229).

5 ASENNUS

⚠ VAROITUS! Puutteellisen asennuksen aiheuttama loukkaantumisvaara! Puutteellisesti asennetun laitteen käyttö voi aiheuttaa vakavia vammoja.

- Käytä vain täydellisesti asennettua laitetta!
- Tarkista aina ennen turva- ja suojalaitteiden käyttämistä toimintaan, että ne ovat paikallaan ja toimintakykyiset!

5.1 Asennus, LSV 550/6 (06–16)

5.1.1 Pyörien asennus [LSV 550/6] (06)

Tee seuraavat vaiheet molemmille pyörille:

1. Kierrä ruuvi (06/1) irti pidikkeestä (06/2) ja laitteen jalasta (06/3) ja poista ruuvi pidikkeen kanssa.
2. Asenna pistoakseli:
 - Työnnä pistoakseli (06/4) pidikkeeseen alakautta ja pidä sitä paikallaan laitteen jalassa.
 - Aseta ruuvi (06/1) pidikkeen ja pistoakselin päällekkäin oleviin reikiin ja kiristä kiinni laitteen jalkaan.
3. Työnnä pyörä (06/5) ja aluslevy (06/6) pistoakseliin.
4. Aseta sokka paikalleen:
 - Paina sokka (06/7) pistoakselin reiän läpi.
 - Taita sokan piikkejä vastakkaisiin suuntiin ja levitä ne.

5. Kiinnitä pyöräsuoja (06/8) paikalleen.

5.1.2 Halkaisupöydän asennus [LSV 550/6] (07–09)

1. Kierrä sakarakahvoja (07/1) ulos sivukannattimista (07/2) sen verran, että halkaisupöydän voi työntää paikalleen.
2. Käännä halkaisupöydän (08/2) sivutasoja (08/1) ylöspäin (08/a), kunnes ne kiinnittyvät paikalleen ja muodostavat yhtenäisen tason halkaisupöydän kanssa.
3. Työnnä (09/a) halkaisupöytä (09/1) sivukannattimiin (09/2), kunnes halkaisupöydän kourut (09/3) lukittuvat.

4. Kiristä sakarakahvat (09/4) kiinni sivukannattimiin, kunnes halkaisupöytä on kiinnitetty tukevasti.

Irrota halkaisupöytä päinvastaisessa järjestyksessä.

5.1.3 Käyttövarsien asennus [LSV 550/6] (10–13)

Tee seuraavat vaiheet molemmille käyttövarsille:

1. Aseta M10 x 25 -ruuvi (11/1) pienen aluslevyn (11/2) kanssa käyttövarren (11/3) reiän läpi.
2. Aseta käyttövarsi poikittaislevylle (12/4). Tee samanaikaisesti seuraavat toimenpiteet:
 - Aseta hydraulikkapumpun ohjausvipu (12/5) käyttövarren aukkoon.
Huomautus: *Varmista ehdottomasti, että vipu on oikein paikallaan!*
 - Kohdista käyttövarren ja poikittaislevyn reiät, niin että ne ovat päällekkäin.
 - Aseta ruuvi (11/1) pienen aluslevyn (11/2) kanssa reikien läpi.
3. Työnnä suuri aluslevy (12/6) käyttövarren ja poikittaislevyn väliin. Tee samanaikaisesti seuraavat toimenpiteet:
 - Nosta käyttövarsta hieman
 - Nosta ruuvia (11/1) vain sen verran, että suuren aluslevyn saa työnnettyä paikalleen.
 - Aseta ruuvi (11/1) käyttövarren, pienen ja suuren aluslevyn sekä poikittaislevyn reikien läpi.
4. Aseta pieni aluslevy (13/7) ja lukkomutteri (13/8) ruuviin alakautta ja kiristä hyvin kiinni.

5.1.4 Kiinnityskynnen ja suojakaaren asennus [LSV 550/6] (14–16)

Suojakaaren asennus (14, 16)

1. Aseta pitkä suojakaari (16/1) vasempaan kiinnityskynteen (16/2):
 - Aseta kaksi ruuvia M6 x 16 (14/1) ylhäältä suojakaaren ja kiinnityskynnen läpi.
 - Aseta aluslevy (14/2) ja lukkomutteri (14/3) kuhunkin ruuviin alakautta ja kiristä hyvin kiinni.
2. Aseta lyhyt suojakaari (16/3) oikeaan kiinnityskynteen (16/4):
 - Aseta kaksi ruuvia M6 x 16 (14/4) ylhäältä suojakaaren ja kiinnityskynnen läpi.

- Aseta aluslevy (14/5) ja lukkomutteri (14/6) kuhunkin ruuviin alakautta ja kiristä hyvin kiinni.

Kiinnityskynsien asennus (15, 16)

Tee seuraavat vaiheet molemmille kiinnityskynsille:

1. Aseta aluslevy (15/1) kuhunkin sakarakahvaruuviin (15/2).
2. Kuten kuvassa (16) esitetty:
 - aseta vasen kiinnityskynsi (15/3, 16/2) vasempaan käyttövarteen (15/4).
 - aseta oikea kiinnityskynsi (15/5, 16/4) oikeaan käyttövarteen (15/6).
3. Aseta kaksi sakarakahvaruuvia aluslevyjen kanssa kuhunkin kiinnityskynteen ja kiristä hyvin kiinni.

5.2 Asennus, LSV 560/8 (18–28)

5.2.1 Pyörien asennus [LSV 560/8] (18)

Tee seuraavat vaiheet molemmille pyörille:

1. Kiinnitä seuraavat osat pistoakseliin (18/1):
 - pyörä (18/2)
 - 2 aluslevyä (18/3)
2. Työnnä pistoakseli pyörän ja aluslevyjen kanssa laakeriin (18/4) vasteeseen asti.
3. Aseta pistoakseliin yksi aluslevy (18/5).
4. Paina jousisokka (18/6) pistoakselin reiän läpi, niin että se lukittuu paikalleen.
5. Kiinnitä pyöräsuojus (18/7) paikalleen.

5.2.2 Halkaisupöydän asennus [LSV 560/8] (19 – 21)

1. Kierrä sakarakahvoja (19/1) ulos sivukannattimista (19/2) sen verran, että halkaisupöydän voi työntää paikalleen.
2. Käännä halkaisupöydän (20/2) sivutasoja (20/1) ylöspäin (20/a), kunnes ne kiinnittyvät paikalleen ja muodostavat yhtenäisen tason halkaisupöydän kanssa.
3. Työnnä (21/a) halkaisupöytää (21/1) sivukannattimiin (21/2), kunnes halkaisupöydän kourut (21/3) lukittuvat.
4. Kiristä sakarakahvat (21/4) kiinni sivukannattimiin, kunnes halkaisupöytä on kiinnitetty tukevasti.

Irrota halkaisupöytä päinvastaisessa järjestyksessä.

5.2.3 Käyttövarsien asennus [LSV 560/8] (22 – 25)

Tee seuraavat vaiheet molemmille käyttövarsille:

- Poista lukituspultti (23):
 - Vedä jousisokka (23/1) ulos lukituspultista (23/2).
 - Vedä lukituspultti ulos (23/a) poikittaiskorvakkeesta (23/3).
- Voitele käyttövarren (22/1) kohdat (22/A) ja (22/B) ohuella voitelurasvalla.
- Kiinnitä rasvattu käyttövarsi (24) paikalleen. Tee samanaikaisesti seuraavat toimenpiteet:
 - Aseta käyttövarsi (24/4) poikittaiskorvakkeeseen (24/5).
 - Aseta käyttövarsi hydraulikkapumpun ohjausvipuun (24/6).
 - Kohdista käyttövarren ja poikittaiskorvakkeen reiät, niin että ne ovat päällekkäin lukituspultin asentamista varten.
- Aseta lukituspultti (25) paikalleen:
 - Aseta lukituspultti (25/7) poikittaiskorvakkeen ja käyttövarren päällekkäin oleviin reikiin vasteeseen asti (25/b).
 - Aseta jousisokka (25/8) lukituspultin reikään, niin että se lukittuu paikalleen.

5.2.4 Kiinnityskynnen ja suojaakaan asennus [LSV 560/8] (26–28)

Suojaakaan asennus (26, 28)

- Aseta pitkä suojaakaari (28/1) vasempaan kiinnityskynteen (28/2):
 - Aseta kaksi ruuvia M6 x 16 (26/1) ylhäältä suojaakaan ja kiinnityskynnen läpi.
 - Aseta aluslevy (26/2) ja lukkomutteri (26/3) kuhunkin ruuviin alakautta ja kiristä hyvin kiinni.
- Aseta lyhyt suojaakaari (28/3) oikeaan kiinnityskynteen (28/4):
 - Aseta kaksi ruuvia M6 x 16 (26/4) ylhäältä suojaakaan ja kiinnityskynnen läpi.
 - Aseta aluslevy (26/5) ja lukkomutteri (26/6) kuhunkin ruuviin alakautta ja kiristä hyvin kiinni.

Kiinnityskynsien asennus (27, 28)

Tee seuraavat vaiheet molemmille kiinnityskynsille:

- Aseta aluslevy (27/1) kuhunkin sakarakahvaruuviin (27/2).

- Kuten kuvassa (28) esitetty:
 - asetta vasen kiinnityskynsi (27/3, 28/2) vasempaan käyttövarteen (27/4).
 - asetta oikea kiinnityskynsi (27/5, 28/4) oikeaan käyttövarteen (27/6).
- Aseta kaksi sakarakahvaruuvia aluslevyjen kanssa kuhunkin kiinnityskynteen ja kiristä hyvin kiinni.

6 KÄYTTÖÖNOTTO

6.1 Puunhalkaisukoneen asetus paikalleen ja liitäntä

VAROITUS! Kaatuvan puunhalkaisukoneen aiheuttama loukkaantumisvaara. Puunhalkaisukoneen kaatuminen voi aiheuttaa vakavia vammoja ja vahinkoja.

- Aseta puunhalkaisukone vaakasuoraan tasaiselle, kiinteälle alustalle.
 - Älä laita puunhalkaisukoneen alle minkäänlaista materiaalia sen korkeuden muuttamiseksi tai vakauden parantamiseksi.
- Aseta puunhalkaisukone vaakasuoraan siten, että se ei pääse kaatumaan.
 - Vain LSV 550/6: Kiinnitä puunhalkaisukone laitteen jalasta kahdella sopivalla ruuvilla (17/1) ja tarvittaessa kiinnitystulvilla alustaan siten, että se ei pääse kaatumaan.
 - Aseta virtajohto niin, ettei se pääse taittumaan, puristumaan tai muulla tavoin vaurioitumaan.
 - Avaa ilmausruuvia (01/15, 02/15) n. 1–2 kierrosta, jotta ulos pääsee ilmaa, jonka käytön aikana lämpenevä ja laajeneva öljy syrjäyttää.
 - Kiinnitä virtajohto laitteen pistorasiaan (01/14, 02/14) ja liitä sitten virtajohto sähköverkkoon.
Huomautus: Irrottaessa kytke ensin virtajohto irti sähköverkosta.

6.2 Moottorin pyörintäsuunnan tarkastus [LSV 560/8] (29)

HUOMAUTUS! Hydraulikkapumpun vaurioitumisvaara. Moottorin väärä pyörintäsuunta vaurioittaa hydraulikkapumpua.

- Kytke puunhalkaisukone pois päältä heti päällekytkennän jälkeen, jos moottori pyörii väärään suuntaan tai halkaisukiila ei liiku ylöspäin.
- Vaihda verkkojännitteen vaiheiden napaisuus.

1. Tee seuraavat toimenpiteet samanaikaisesti:
 - Paina vihreää painiketta (29/1) ja sitten punaista painiketta (29/2), niin että moottori käynnistyy hetkeksi.
 - Katso tuuletusaukkojen (29/3) läpi, mihin suuntaan moottori pyörii. Pyörintäsuunnan on vastattava moottorissa olevaa nuolta (29/4) ja halkaisukiilan on liikuttava ylöspäin.

Huomautus: Jos halkaisukiila on jo ylimmässä asennossa, paina käyttövarsia hetken ajan yhteen ja alaspäin.

2. Jos pyörintäsuunta ei vastaa merkintää tai halkaisukiila ei liiku:
 - Sammuta moottori heti.
 - Verkkojännitteen vaiheiden napaisuuden vaihto: katso Luku 6.3 "Verkkojännitteen vaiheiden napaisuuden vaihto [LSV 560/8] (30)", sivu 234.

6.3 Verkkojännitteen vaiheiden napaisuuden vaihto [LSV 560/8] (30)

1. Sammuta puunhalkaisukone heti ja irrota virtajohto.
2. Aseta tasapäinen ruuvimeisseli vaihemuuntaajaan (30/1) puunhalkaisukoneen verkkovirtapistorasiasassa (30/2).
3. Paina vaihemuuntaajaa sisään ja käännä 180°.
4. Kiinnitä virtajohto.
5. Kytke puunhalkaisukone päälle ja tarkista moottorin pyörintäsuunta uudelleen, katso Luku 6.2 "Moottorin pyörintäsuunnan tarkastus [LSV 560/8] (29)", sivu 233.

6.4 Toimintatarkastuksen suorittaminen (31)

1. Kytke laite päälle painamalla vihreää painiketta (31/1). Halkaisukiila (31/2) liikkuu automaattisesti ylöspäin.
 - Jos halkaisukiila on jo ylimmässä asennossa, paina molempia käyttövarsia (31/3) hetken ajan yhteen ja alaspäin ja kytke sitten puunhalkaisukone pois päältä ja takaisin päälle. Kytke laite pois päältä painamalla punaista painiketta (31/4).
 - Jos halkaisukiila ei liiku ylöspäin LSV 560/8 -laitteessa: Sammuta puunhalkaisukone välittömästi, niin että laite ei vaurioidu. Tarkista moottorin pyörintäsuunta ja korjaa se tarvittaessa (katso Luku 6.2 "Moottorin pyörintäsuunnan tarkastus [LSV 560/8] (29)", sivu 233).

2. Toimintatarkastuksen suorittaminen:
 - Paina molempia käyttövarsia samanaikaisesti yhteen ja alaspäin. Halkaisukiilan on liikuttava alaspäin ja pysähdyttävä noin 5 cm ylimmän pöytäasennon yläpuolelle.
 - Päästä irti toisesta käyttövarresta. Halkaisukiilan on pysähdyttävä senhetkiseen asentoonsa.
 - Päästä irti molemmista käyttövarsista yhtä aikaa. Halkaisukiila liikkuu ylöspäin.

7 KÄYTTÖ

VAROITUS! Loukkaantumisvaara, jos konetta käyttää useampi kuin yksi henkilö. Jos laitetta käyttää kaksi tai useampi henkilö, seurauksena voi olla vakavia vammoja.

- Käytä laitetta vain yksin äläkä laita käsiä halkaisualueelle tai kosketa halkaisualuetta halkaisun aikana.
- Pidä muut ihmiset loitolla ja estä heitä ennen kaikkea ottamasta kiinni puunkappaleesta, jota parhaillaan halkaistaan.

HUOMAUTUS! Epäasiallisen käsittelyn aiheuttama vaurioitumisvaara. Puunkappaleiden vääränlainen halkaisu voi vaurioittaa laitetta tai tuhota sen.

- Aseta puunkappaleet halkaisupöydälle aina pystysuoraan eli puun syiden suunnassa, älä koskaan poikittain.
- Älä koskaan yritä halkaista puunkappaletta pakolla useiden sekuntien ajan.

VAROITUS! Loukkaantumisvaara puun pirstoutumisen takia. Pitkään varastoitu kuiva kovapuu, epäsäännöllisesti kasvaneet oksat, epäsäännölliset puunkappaleet sekä puunkappaleet, joissa on useita oksankohtia, voivat pirstoutua halkaisun aikana. Ilmaan lentävät puunkappaleet voivat aiheuttaa vakavia vammoja.

- Halkaise vain suoria puunkappaleita, joiden leikkauspinta on suora ja suorassa kulmassa puunkappaleen pitkään sivuun nähden.
- Käytä ehdottomasti ohjeiden mukaista suoja-vaatetusta.

7.1 Aina ennen käyttöä

VAROITUS! **Viallisen laitteen aiheuttama loukkaantumisvaara.** Viallisen laitteen käyttö voi aiheuttaa vakavia vammoja ja vaurioittaa laitetta.

- Käytä laitetta vain, kun siinä ei ole vikoja tai vaurioita eikä puuttuvia tai puutteellisesti kiinnitettyjä osia.
1. Tarkista puunhalkaisukone silmämääräisesti.
 - Puunhalkaisukonetta ei saa kytkeä päälle, jos siitä puuttuu osia tai siinä on viallisia tai puutteellisesti kiinnitettyjä osia.
 2. Tarkista virtajohto silmämääräisesti.
 - Viallista virtajohtoa (jossa on esim. murtumia, viiltoja, puristumia tai taitoksia eristeessä) ei saa käyttää.
 3. Tarkista hydraulikkajärjestelmä silmämääräisesti vuotojen varalta.
 - Puunhalkaisukonetta ei saa kytkeä päälle, jos hydraulikkajärjestelmä näyttää vuotavan.
 4. Puhdista halkaisupylvään ja halkaisukiilan liukupinnat ja rasvaa ne (katso *Luku 8.1.1 "Liukupintojen rasvaus (35)", sivu 236*).
 5. Suorita käyttövarsien toimintatarkastus (katso *Luku 6.4 "Toimintatarkastuksen suorittaminen (31)", sivu 234*).

7.2 Halkaisupöydän kiinnittäminen

1. Kiinnitä halkaisupöytä puunhalkaisukoneeseen; halkaisupöytää kiinnitettäessä sen sivutasojen täytyy olla taitettu auki (katso *Luku 5.2.2 "Halkaisupöydän asennus [LSV 560/8] (19 – 21)", sivu 232*).

7.3 Nostorajoituksen säätäminen (32)

1. Aseta puunkappale halkaisupöydälle.
2. Paina molempia käyttövarsia alaspäin yhtä aikaa, niin että halkaisukiila liikkuu alaspäin.
3. Kun halkaisukiila on noin 3 - 5 cm puunkappaleen yläpuolella: Päästä irti toisesta käyttövarresta, jotta halkaisukiila pysähtyy senhetkiseen asentoon.
4. Kytke laite pois päältä.
5. Löysää kiinnitysruuvi (32/1) ja vedä nostotanko (32/2) täysin ylös (32/a).
6. Kiristä kiinnitysruuvi uudelleen.
7. Kytke laite päälle. Halkaisukiila liikkuu ylöspäin.

7.4 Kiinnityskynsien säätö (33)

Kummassakin käyttövarressa on kiinnityskynsi. Kiinnityskynsiä voidaan säätää halkaistavan puunkappaleen läpimitan mukaisesti. Säädä molempia kiinnityskynsiä yhtä paljon:

1. Löysää kiinnityskynnen (33/2) molemmat kiinnitysruuvit (33/1).
2. Siirrä kiinnityskynttä tarvittava määrä.
3. Kiristä molemmat kiinnitysruuvit jälleen kunnolla kiinni.

7.5 Puunkappaleen halkaiseminen (34)

VARO! **Epäsiistin työskentelyalueen aiheuttama loukkaantumisvaara.** Sekaisin lojuvat puunkappaleet ja epäjärjestys aiheuttavat työalueella kompastumis- ja liukastumisvaaran.

- Säilytä halkaistavia puunkappaleita siististi pinnossa.
- Poista halkaistut puunkappaleet ja lastut heti työskentelyalueelta.

1. Säädä kiinnityskynnet halkaistavan puunkappaleen läpimitalle sopivaksi (katso *Luku 7.4 "Kiinnityskynsien säätö (33)", sivu 235*).
2. Aseta puunkappale täysin pystysuorassa halkaisupöydälle siten, että suojakaaret ympäröivät sen kunnolla, kun käyttövarsia painetaan yhteen.

Huomautus: Puunkappaleen täytyy seistä itsenäisesti halkaisupöydällä. Älä koskaan halkaise vinoissa olevia puunkappaleita!

3. Paina molempia käyttövarsia yhteen samanaikaisesti, niin että puunkappale puristuu niiden väliin (34/a).
4. Paina molempia käyttövarsia alaspäin yhtä aikaa (34/b). Halkaisukiila liikkuu alas (34/c).
5. Kun halkaisukiila on halkaissut puun kokonaan: Päästä irti molemmista käyttövarsista, niin että halkaisukiila liikkuu ylös.
6. Poista halkaistut puunkappaleet työskentelyalueelta.

7.6 Juuttuneen puunkappaleen poistaminen

VARO! **Loukkaantumisvaara, jos juuttunut puunkappale poistetaan lyömällä.** Jos kiinni juuttunut puunkappale irrotetaan laitteesta lyömällä, seurauksena voi olla vammoja ja laitevaurioita.

- Älä koskaan lyö juuttunutta puunkappaleita irti työkalulla.
1. Siirrä halkaisukiila täysin ylös.

2. Aseta kiilan muotoinen puunkappale halkaisupöydälle.
3. Ohjaa halkaisukiila alas. Kiilanmuotoinen puunkappale työntää juuttunutta puunkappaletta eteenpäin.
4. Toista edelliset vaiheet aina isommilla puukiloilla, kunnes juuttunut puunkappale irtoaa.

8 HUOLTO JA HOITO

**⚠ VAROITUS! Loukkaantumisvaara huolto-
töissä.** Epäasiallinen huolto voi aiheuttaa vakavia vammoja ja vaurioittaa laitetta.

- Irrota laite sähköverkosta ennen huoltotöitä!
- Korjauta laite aina ammattikorjaamossa.

8.1 Hoito

8.1.1 Liukupintojen rasvaus (35)

Tee seuraavat toimenpiteet säännöllisesti, etenkin hartsipitoisten puunkappaleiden halkaisun yhteydessä:

1. Puhdista halkaisupylväiden (35/2) ja halkaisukiilan (35/3) liukupinnat (35/1).
2. Rasvaa liukupinnat hartsittomalla ja hapottomalla rasvalla.

8.2 Huoltotyöt

8.2.1 Halkaisukiilan teroitus

Jos halkaisukiila on tylsynyt pitkän käytön jälkeen:

1. Poista materiaalikertymät halkaisukiilasta sopivalla viilalla ja teroita halkaisukiila.
2. Levitä työstettävälle pinnoille öljyä tai voitelurasvaa.

8.2.2 Hydraulikkaöljyn tarkistus ja täyttö (36)

Tarkista öljytaso päivittäin ja vaihda hydraulikkaöljy 1 vuoden tai 150 käyttötunnin jälkeen. Täyttöön tai vaihtoon on käytettävä hydraulikkaöljyä HLP 22.

HUOMAUTUS! Hydraulikkaöljyn aiheuttaman laitevaurion vaara. Väärä hydraulikkaöljy ja liian pieni tai suuri määrä öljyä johtavat toimintahäiriöihin sekä kuumentumiseen, mikä voi vaurioittaa hydraulikkaöljyä.

- Käytä ainoastaan ohjeissa ilmoitettua hydraulikkaöljyä.
- Tarkista öljytaso säännöllisesti ja lisää hydraulikkaöljyä tarvittaessa.

1. Aseta puunhalkaisukone pystysuoraan ja kytke irti sähköverkosta.
2. Anna puunhalkaisukoneen seisoa jonkin aikaa, niin että öljy asettuu öljysäiliöissä.
3. Vedä öljyn mittatikku (36/1) ulos öljyn täyttöputkesta (36/2) ja pyyhi se puhtaalla, nukattomalla liinalla.

Öljytason tarkistus

1. Laita öljyn mittatikku paikalleen vasteeseen asti ja vedä se jälleen ulos.
2. Lue öljytaso öljyn mittatikusta. Öljytason on oltava ylempään (36/3) ja alemman (36/4) merkinnän välillä.

Hydraulikkaöljyn lisäys

Jos öljytaso on alemman merkinnän alapuolella:

1. Täytä hydraulikkaöljyä (36/5) öljyn täyttöputkeen. Käytä tarvittaessa suppiloa. Öljysäiliöön ei saa päästä vieraita aineita tai hiukkasia!
2. Tarkista öljytaso (ks. edellä).
3. Kierrä öljyn mittatikku paikalleen ja kiristä se kevyesti.

Hydraulikkaöljyn vaihto

Hydraulikkaöljy on vaihdettava kokonaan kerran vuodessa.

1. Aseta öljyn keruustasia (36/6) puunhalkaisukoneen alle.
2. Kierrä öljyn poistoruuvi (36/7) ja tiivisterengas (36/8) irti ja anna kaiken öljyn valua keruustasiaan. Hävitä vanha öljy säädösten mukaisesti!
3. Aseta tiivisterengas öljyn tyhjennysruuviin ja kierrä ne yhdessä takaisin paikalleen.
4. Lisää hydraulikkaöljyä (ks. edellä).

9 KULJETUS (37–39)

HUOMAUTUS! Epäasiallisen kuljetuksen aiheuttamien laitevaurioiden vaara. Epäasiallinen kuljetus voi vaurioittaa laitetta.

- Kytke verkkovirtapistoke irti aina ennen kuljetusta.
- Vedä laitetta kuljetuskahvasta vain vähän kallistaen.
- Nosturia käytettäessä: Älä nosta laitetta yksittäisistä osista tai kuljetuskahvasta! Kiedo tukeva nostoköysi laitteen ympärille ja nosta laitetta nostoköydellä.

Lyhyet kuljetusreitit

VAROITUS! Kaatuvan laitteen aiheuttama puristumisvaara! Laitte on raskas! Jos se kaatuu, kehonosat voivat ruhjoutua ja seurauksena voi olla vakavia vammoja.

- Ole aina erittäin varovainen, kun kuljetat laitetta.
 - Poista esteet suunnitellulta kuljetusreitiltä.
1. Ota puunhalkaisukoneen kuljetuskahvasta (37/1) kiinni molemmiin käsiin ja kallista sitä hieman, niin että se lepää pyörillä (37/2) (37/a).
 2. Vedä puunhalkaisukone kuljetuskahvasta ha-luttuun paikkaan (37/b).

Pitkät kuljetusreitit

- Nostaminen nosturilla: Laitetta saa nostaa vain siihen tarkoitettuista kiinnityskohdista (38/1, 39/1)!
- Kuljetus kuorma-autolla: Kiinnitä laite kuljetushihnoilla, niin että se ei pääse liikkumaan hallitsemattomasti!

10 SÄILYTYS

1. Irrota puunhalkaisukone sähköverkosta.
2. Puhdista laite perusteellisesti jokaisen käyttökerran jälkeen ja asenna kaikki suojukset (jos on). Halkaisukiilan on oltava päateasennossa.
3. Rajoitettu säilytystila: Halkaisupöytä voidaan irrottaa (katso *Luku 5.2.2 "Halkaisupöydän asennus [LSV 560/8] (19 – 21)", sivu 232*).
4. Aseta laite tasaiselle, kiinteälle alustalle ja kiinnitä siten, että se ei pääse kaatumaan.
5. Säilytä laitetta kuivassa, lukittavassa paikassa poissa lasten ulottuvilta.

11 HÄVITTÄMINEN

Sähkö- ja elektroniikkalaitteita koskevaan lakiin liittyviä huomautuksia

- Käytöstä poistetut sähkö- ja elektroniikkalaitteet eivät kuulu sekajätteeseen, vaan ne on toimitettava erilliseen keräykseen!
- Käytöstä poistetut paristot tai akut, joita ei ole asennettu kiinteästi laitteeseen, on poistettava ennen laitteen luovuttamista keräyspisteeseen!

seen! Niiden hävittämisestä on säädetty erikseen paristoja ja akkuja koskevassa lainsäädännössä.

- Sähkö- ja elektroniikkalaitteiden omistajat/käyttäjät ovat lain nojalla velvollisia palauttamaan laitteet, kun ne on poistettu käytöstä.
- Loppukäyttäjä on vastuussa siitä, että hänen henkilökohtaiset tietonsa poistetaan hävitettävästä laitteesta!

Yliiviivattua jäteastiaa esittävä symboli tarkoittaa, että sähkö- ja elektroniikkalaitteita ei saa hävittää kotitalousjätteen mukana.

Käytöstä poistetut sähkö- ja elektroniikkalaitteet voidaan luovuttaa maksutta seuraaviin vastaanotopisteisiin:

- Kunnalliset jäte- tai keräyspisteet (esim. kuntien jäteasemat)
- Sähkölaitteiden myyntipisteet (tavanomaiset liikkeet ja online-myyjät), jos kauppias on velvoitettu ottamaan laitteet vastaan tai tarjoavat tämän palvelun vapaaehtoisesti.

Nämä tiedot ovat voimassa vain laitteille, jotka asennetaan ja myydään Euroopan Unioniin kuuluvissa maissa ja joita koskee direktiivi 2012/19/EU. Euroopan unionin ulkopuolisissa maissa voi olla näistä poikkeavia määräyksiä sähkö- ja elektroniikkalaitteiden hävittämisestä.

12 ASIAKASPALVELU JA HUOLTO

Tuotevastuuta, korjauksia ja varaosia koskevissa kysymyksissä ota yhteyttä lähimpään AL-KO-huoltopisteeseen. Niiden yhteystiedot löytyvät internet-osoitteesta www.al-ko.com/service-contacts

13 TOIMINTA HÄIRIÖTILANTEISSA

Jos häiriöitä ilmenee, kytke puunhalkaisukone heti pois päältä ja irrota verkkovirtapistoke!

VARO! Loukkaantumiswaara. Laitteen teräväreunaiset ja liikkuvat osat voivat aiheuttaa loukkaantumisia.

- Käytä huolto-, hoito- ja puhdistustöiden aikana aina suojakäsineitä!

HUOMAUTUS Jos häiriöitä ei ole mainittu tässä taulukossa tai et saa korjattua sitä itse, ota yhteyttä asiakaspalveluumme.

Häiriö	Syy	Korjaaminen
Moottori ei toimi.	Moottorinsuojakytkin on lauennut.	Odota, kunnes moottori on jäähtynyt.
	Verkkovirtapistoke tai pistorasia viallinen	Tarkastuta ja tarvittaessa vaihdata sähköalan ammattihenkilöllä.
	Viallinen virtajohto	Tarkastuta ja tarvittaessa vaihdata sähköalan ammattihenkilöllä.
	Viallinen moottori	Tarkastuta ja tarvittaessa vaihdata sähköalan ammattihenkilöllä.
Vihreä käynnistuspainike ei pysy painettuna, kun sitä on painettu	PEN-johdinta tai vaihetta ei ole liitetty.	Tarkastuta ja tarvittaessa vaihdata sähköalan ammattihenkilöllä.
	Viallinen kytkin	
Halkaisukiila ei liiku päällä-/pois-asentoon, mutta moottori käy.	Liian vähän hydraulikkaöljyä	Lisää hydraulikkaöljyä.
	Viallinen hydraulikkapumppu	Vaihdata ammattiliikkeessä tai AL-KO-huoltopisteessä.
	Venttiili ei aukea löystyneen liitoksen takia.	Kiinnitä löystyneet osat kunnolla.
	Käyttövarsi tai liitososat vääntyneet	Korjauta vääntyneet osat.
	LSV 560/8: Moottorin väärä pyörintäsuunta verkkojännitteen väärän vaiheliitännän takia	Vaihda verkkojännitteen vaiheiden napaisuus puunhalkaisukoneen pistorasiassa. Tarkastuta ja tarvittaessa korjauta sähköalan ammattihenkilöllä.
Halkaisukiilassa ei ole voimaa.	Liian vähän hydraulikkaöljyä	Lisää hydraulikkaöljyä.
	Halkaisukiilaa alaspäin liikuttava käyttöovivusto vääntynyt	Vaihdata ammattiliikkeessä tai AL-KO-huoltopisteessä.
Epätavalliset äänet ja värinät	Liian vähän hydraulikkaöljyä	Lisää hydraulikkaöljyä.
Hydraulikkapumppu viheltää, halkaisukiila nykii.	Liian vähän hydraulikkaöljyä	Lisää hydraulikkaöljyä.
	Ilmaa hydraulikkapiirissä	Avaa ilmausruuvi.
Moottori kuumenee erittäin voimakkaasti.	Jatkojohdon liian pieni poikkipinta-ala	Käytä poikkipinta-alaltaan suurempaa jatkojohtoa.
	Puuttuva vaihe	Tarkastuta ja tarvittaessa korjauta sähköalan ammattihenkilöllä.

14 TAKUU JA TUOTEVASTUU

Jos laitteessa esiintyy lakisääteisenä tuotevastuuaikana materiaali- tai valmistusvirheitä, meillä on oikeus valintamme mukaan joko korjata ne tai vaihtaa virheellinen osa uuteen. Tuotevastuun voimassaoloaika määräytyy laitteen ostomaan lainsäädännön mukaan.

Takuu on voimassa vain, kun:

- tätä käyttöohjetta noudatetaan
- laitetta käsitellään asianmukaisesti
- käytetään alkuperäisvaraosia.

Takuu raukeaa, jos:

- laitetta yritetään korjata omavaltaisesti
- laitteeseen tehdään omavaltaisia teknisiä muutoksia
- Laitetta käytetään sen käyttötarkoituksen vastaisesti.

Takuu ja tuotevastuu eivät koske:

- tavallisesta käytöstä johtuvia maalipinnan vaurioita
- kulutusosia, joita ei ole kehystetty varaosaluettelossa,

Takuu- ja tuotevastuuaika alkavat siitä, kun ensimmäinen loppukäyttäjän ostaa laitteen. Ratkaiseva on ostokuitin päivämäärä. Ota yhteys laitteen myyjään tai lähimpään valtuutettuun huoltopisteeseen ja esitä takuutodistus ja alkuperäinen ostokuitti. Edellä sanotulla ei ole vaikutusta ostajan oikeuteen esittää myyjälle tuotevastuulainsäädännön piiriin kuuluvia vaatimuksia.

TRADUCEREA MANUALULUI DE UTILIZARE ORIGINAL

Cuprins




1	Despre aceste instrucțiuni de utilizare	241	5.1.2	Montarea mesei de despicat [LSV 550/6] (07 – 09).....	246
1.1	Simboluri de pe copertă	241	5.1.3	Montarea brațelor de operare [LSV 550/6] (10 – 13).....	246
1.2	Explicarea simbolurilor și a cuvintelor simbol.....	241	5.1.4	Montarea cârligului cu bară de protecție [LSV 550/6] (14 – 16).....	246
2	Descrierea produsului.....	241	5.2	Montajul pentru LSV 560/8 (18 – 28).....	246
2.1	Utilizarea în conformitate cu destinația	241	5.2.1	Montarea roților [LSV 560/8] (18).....	246
2.2	Posibilă utilizare greșită previzibilă	241	5.2.2	Montarea mesei de despicat [LSV 560/8] (19 – 21).....	247
2.3	Riscuri reziduale.....	241	5.2.3	Montarea brațelor de operare [LSV 560/8] (22 – 25).....	247
2.4	Echipeamente de siguranță și protecție	242	5.2.4	Montarea cârligului cu bară de protecție [LSV 560/8] (26 – 28).....	247
2.4.1	Înterupător de protecție a motorului.....	242	6	Punerea în funcțiune	247
2.4.2	Operare cu două mâini	242	6.1	Instalarea și racordarea mașinii de despicat lemne	247
2.4.3	Bara de protecție	242	6.2	Verificați direcția de rotație a motorului [LSV 560/8] (29).....	248
2.4.4	Fixarea pe baza suport.....	242	6.3	Inversarea polarității fazelor tensiunii de alimentare [LSV 560/8] (30).....	248
2.5	Simboluri pe aparat	242	6.4	Verificarea funcțională (31).....	248
2.6	Condiții de natură electrică.....	243	7	Utilizarea	248
2.6.1	Racordul la rețea	243	7.1	Înainte de orice utilizare.....	249
2.6.2	Cablu de alimentare	243	7.2	Montarea mesei de despicat	249
2.7	Pachetul de livrare	243	7.3	Reglați limitarea cursei (32).....	249
2.7.1	Pachetul de livrare pentru LSV 550/6 (03)	243	7.4	Reglarea gheare de susținere (33).....	249
2.7.2	Pachetul de livrare pentru LSV 560/8 (04)	243	7.5	Despicarea bucății de lemn (34).....	249
2.8	Prezentarea produsului (01, 02).....	244	7.6	Îndepărtați bucata de lemn blocată	250
3	Instrucțiuni de siguranță.....	244	8	Întreținerea și îngrijirea.....	250
3.1	Operator	244	8.1	Lucrări de îngrijire	250
3.2	Echipeamentul personal de protecție.....	244	8.1.1	Ungerea suprafețelor de alunecare (35).....	250
3.3	Siguranța la locul de muncă.....	244	8.2	Lucrări de întreținere	250
3.4	Siguranța persoanelor, animalelor și bunurilor	245	8.2.1	Ascutirea penei de despicat.....	250
3.5	Siguranța aparatului.....	245	8.2.2	Controlați și completați uleiul hidraulic (36)	250
3.6	Instrucțiuni de siguranță pentru operare.....	245	9	Transportul (37 – 39).....	251
4	Despachetarea aparatului (05)	245	10	Depozitarea.....	251
5	Montajul	245			
5.1	Montaj pentru LSV 550/6 (06 – 16).....	245			
5.1.1	Montarea roților [LSV 550/6] (06)	245			

11	Eliminarea deșeurilor	251
12	Serviciul clienți / Service	251
13	Ajutor în caz de defecțiuni	251
14	Garanția	253

1 DESPRE ACESTE INSTRUCȚIUNI DE UTILIZARE

- Versiunea în limba germană este manualul de utilizare original. Toate celelalte versiuni în alte limbi sunt traduceri ale manualului de utilizare original.
- Păstrați aceste instrucțiuni de utilizare astfel încât să le puteți consulta de fiecare dată când aveți nevoie de informații despre aparat.
- Înmânați aparatul altor persoane doar împreună cu aceste instrucțiuni de utilizare.
- Citiți și respectați indicațiile de siguranță și avertizare din aceste instrucțiuni de utilizare.

1.1 Simboluri de pe copertă

Simbol	Semnificație
	Înainte de punerea în funcțiune, citiți neapărat cu atenție aceste instrucțiuni de utilizare. Aceasta este o condiție obligatorie pentru lucrul în condiții de siguranță și pentru o utilizare lipsită de defecțiuni.
	Instrucțiuni de utilizare
	Pentru evitarea electrocutării, nu deteriorați și nu tăiați cablul de alimentare!

1.2 Explicarea simbolurilor și a cuvintelor simbol

⚠ PERICOL! Indică o situație periculoasă iminentă, care - dacă nu este evitată - duce la deces sau accidente grave.

⚠ AVERTISMENT! Indică o situație periculoasă potențială, care - dacă nu este evitată - poate duce la deces sau accidente grave.

⚠ ATENȚIE! Indică o situație periculoasă potențială, care - dacă nu este evitată - poate duce la accidente minore sau moderate.

⚠ ATENȚIE! Indică o situație care - dacă nu este evitată - poate duce la pagube materiale.

i INDICAȚIE Instrucțiuni speciale pentru o mai bună înțelegere și manevrare.

2 DESCRIEREA PRODUSULUI

2.1 Utilizarea în conformitate cu destinația

Mașina de despicat lemne a fost concepută exclusiv pentru desplicarea bucăților de lemn tăiate vertical. Dimensiunile bucăților de lemn nu trebuie să depășească dimensiunile menționate în datele tehnice.

În zona de lucru a mașinii de despicat lemne trebuie să se afle doar o persoană și aceasta poate fi operată exclusiv de o persoană.

Acest aparat a fost conceput exclusiv pentru uz privat. Orice altă utilizare, precum și orice modificare sunt considerate utilizări neconforme și duc la pierderea garanției precum și a conformității (marcaj CE) și exonerarea producătorului de orice responsabilitate pentru pagubele utilizatorului sau terților.

2.2 Posibilă utilizare greșită previzibilă

Următoarele utilizări sunt strict interzise:

- Crăparea bucăților de lemn în care se află bucăți de metal precum cuie, sârmă etc.
- Operarea de către mai multe persoane
- Operarea în atmosfere explozive

Este interzisă orice altă utilizare în afara utilizării conforme.

2.3 Riscuri reziduale

Chiar și la o utilizare corespunzătoare a aparatului mai rămân anumite riscuri reziduale, ce nu pot fi excluse. Din cauza tipului și construcției aparatului pot apărea următoarele pericole potențiale în funcție de utilizare:

Pericol de accidente grave cauzat de:

- Așchii sau bucăți de lemn sărite la desplicare
- Bucăți de lemn căzute de pe suprafețele laterale
- Răsturnarea aparatului

2.4 Echipamente de siguranță și protecție

⚠️ AVERTISMENT! Pericol de rănire. Dispozitivele de siguranță și protecție defecte sau scoase din funcțiune pot cauza accidente grave.

- Duceți dispozitivele de siguranță și protecție defecte la reparat.
- Nu scoateți din funcțiune dispozitivele de siguranță și de protecție.

2.4.1 Întrerupător de protecție a motorului

În cazul suprasolicității mașinii de crăpat lemne, întrerupătorul de protecție a motorului oprește motorul.

Nu este permisă scoaterea din funcțiune a întrerupătorului de protecție a motorului.

În cazul în care întrerupătorul de protecție a motorului a oprit mașina de crăpat lemne, procedați după cum urmează:

1. Decuplați mașina de crăpat lemne de la rețeaua electrică.
2. Remediați cauza suprasolicității.
3. După un timp de răcire de câteva minute, reconectați mașina de crăpat lemne la rețea.
4. Porniți mașina de crăpat lemne.

2.4.2 Operare cu două mâini

Pana de despicat se deplasează doar în jos dacă ambele brațe de operare sunt acționate simultan. Astfel se evită ca mâinile operatorului să ajungă în zona periculoasă.



2.4.3 Bara de protecție

Bara de protecție împiedică căderea bucăților de lemn despicate în timpul procedurii de despicare.

2.4.4 Fixarea pe baza suport

Doar la LSV 550/6: Fixarea pe baza suport împiedică răsturnarea mașinii de despicat lemne și previne accidente grave.

2.5 Simboluri pe aparat

Simbol	Semnificație
	Înainte de punerea în funcțiune citiți instrucțiunile de funcționare!
	Purtați încălțăminte de protecție!

Simbol	Semnificație
	Purtați mănuși de protecție!
	Purtați protecție auditivă și ochelari de protecție!
	Pericol de alunecare! Păstrați curățenia la locul de muncă!
	Pericol de împiedicare! Păstrați curățenia la locul de muncă!
	Nu îndepărtați și nu modificați dispozitivele de siguranță și protecție!
	Nu dezafecțați uleiul hidraulic în natură! Nu aruncați în natură uleiul hidraulic!
	Protejați aparatul de ploaie și umezeală!
	Țineți mâinile departe de piesele în mișcare!
	Nu scoateți bucățile de lemn blocate cu mâna!
	Decuplați aparatul de la rețeaua electrică înaintea lucrărilor de întreținere!
	Țineți mâinile departe de pana de despicat!

Simbol	Semnificație
	țineți terții departe de zona periculoasă!
	Punct de agățare pentru macara cu cârlig

2.6 Condiții de natură electrică

2.6.1 Racordul la rețea

⚠ PERICOL! Pericol de electrocutare la operarea fără întrerupător de protecție. Operarea aparatului fără întrerupător de protecție la rețeaua electrică poate duce la accidente grave sau chiar deces prin electrocutare.

- Înainte de racordarea aparatului verificați dacă în racordul de rețea este disponibil un întrerupător de protecție pentru un curent maxim de 0,03 A.
- Dacă nu puteți stabili dacă există un întrerupător de protecție: Utilizați un dispozitiv de protecție mobil suplimentar cu cablu de protecție conectat.

- AC 230 V / 50 Hz
- Siguranță minimă a conexiunii la rețea = 16 A

2.6.2 Cablu de alimentare

⚠ AVERTISMENT! Pericol de accidentare prin electrocutare. Un cablu de alimentare defect poate produce accidente grave prin electrocutare.

- Asigurați-vă că cablul de alimentare nu este deteriorat sau rupt.
- Utilizați doar cablu de cauciuc de calitate H07RN-F conform VDE 0282 partea 14 cu o secțiune a firului de minim 2,5 mm².
- Lungimea maxim admisă a cablului este 10 m. Un cablu mai lung afectează capacitatea motorului și astfel funcționarea mașinii de despicat lemne.
- Cablul de alimentare, ștecherul și priza de cuplare trebuie să fie nedeteriorate. Nu este permisă utilizarea unui cablu de alimentare defect (de exemplu cu fisuri, tăieturi, puncte de strivire sau îndoire în izolație).

- Efectuarea reparațiilor la nivelul cablului de alimentare, al ștecherului și al dozei de conectare este permisă numai firmelor de specialitate.
- Nu expuneți prizele la umezeală.
- În caz de daune, decuplați imediat cablul de alimentare de la rețeaua electrică.

Cablul de rețea trebuie să corespundă următoarelor cerințe:

Pentru LSV 550/6:

- Adecvat pentru 230 V AC
- 3 fire (1P + N + PE)
- Lungimea maximă a cablului: 10 m

Pentru LSV 560/8:

- Adecvat pentru 400 V AC
- 5 fire (3P + N + PE)
- Lungimea maximă a cablului: 10 m

2.7 Pachetul de livrare

După despachetare verificați dacă s-au livrat toate piesele. Despachetarea aparatului: vezi *Capitolul 4 "Despachetarea aparatului (05)", pagină 245.*

2.7.1 Pachetul de livrare pentru LSV 550/6 (03)

Nr.	Piesă
1	Aparatul de bază
2	Brațe de operare (2x)
3	Gheare de fixare (2x)
4	Bară de protecție (2x)
5	Roți (2x)
6	Masă de despicat cu suprafețe de depozitare laterale
7	Instrucțiuni de utilizare
8	Pungă cu piese mici

2.7.2 Pachetul de livrare pentru LSV 560/8 (04)

Nr.	Piesă
1	Aparatul de bază
2	Brațe de operare (2x)
3	Gheare de fixare (2x)
4	Bară de protecție (2x)

Nr.	Piesă
5	Roți (2x)
6	Masă de despicat cu suprafețe de depozitare laterale
7	Instrucțiuni de utilizare
8	Pungă cu piese mici

2.8 Prezentarea produsului (01, 02)

Mașinile de despicat lemne sunt alcătuite din următoarele componente:

Nr.	Piesă
1	Pană de despicat
2	Mâner transport
3	Coloană despicare
4	Gheare de fixare reglabile
5	Masă de despicat
6	Suprafețe de depozitare laterale
7	Motor
8	Placă de soclu
9	Roți de transport
10	Șurub de fixare pentru tija de ridicare
11	Bară de protecție (2x)
12	Brațe de operare cu manetă de operare și protecție pentru mâini
13	Bară de conectare cu brațe de operare
14	Priză rețea
15	Șurub de aerisire și ștuț de umplere pentru ulei hidraulic
16	Picior aparat. La LSV 550/6: cu orificii pentru fixarea pe suport.
17	Buton verde și roșu pentru Pornire/Oprire

3 INSTRUCȚIUNI DE SIGURANȚĂ

⚠ PERICOL! Pericol de moarte și de accidente grave! Necunoașterea instrucțiunilor de siguranță și de utilizare poate duce la accidente grave și chiar la deces.

- Respectați toate instrucțiunile de siguranță și de utilizare din acest manual precum și din manualele la care se face trimitere, înainte de a utiliza aparatul.
- Toate documentele livrate trebuie păstrate pentru o utilizare ulterioară.

3.1 Operator

- Nu este permisă utilizarea aparatului de către tineri sub 16 ani sau alte persoane care nu cunosc instrucțiunile de utilizare. Respectați eventualele regulamente de siguranță specifice naționale privind vârsta minimă a utilizatorului.
- Un operator neexperimentat trebuie instruit în utilizarea aparatului.
- Nu utilizați aparatul sub influența alcoolului, a drogurilor sau a medicamentelor.

3.2 Echipamentul personal de protecție

- Pentru a se evita rănirea capului sau membrilor și afectarea auzului, se vor purta haine adecvate și echipamente de protecție.
- Îmbrăcămintea trebuie să fie adecvată (strămtă) și nu trebuie să vă deranjeze. Părul lung trebuie neapărat acoperit cu o plasă. Nu purtați haine largi au accesorii ce pot fi prinse de aparat, e ex. șaluri, cămăși largi, lanțuri de gât lungi.
- Echipamentul de protecție personală este alcătuit din:
 - protecție auditivă și ochelari de protecție
 - pantaloni lungi și încălțăminte fixă
 - mănuși de protecție

3.3 Siguranța la locul de muncă

- Lucrați doar la lumina zilei sau cu lumină artificială puternică.
- Aveți grijă la stabilitatea aparatului:
 - Utilizați aparatul doar pe o suprafață netedă.
 - Fixați aparatul de sol (dacă este prevăzut la aparat).
- Nu expuneți aparatul la ploaie sau zăpadă. Prin pătrunderea apei în aparat pot apărea electrocutări.

3.4 Siguranța persoanelor, animalelor și bunurilor

- Rețineți faptul că utilizatorul este responsabil pentru accidentele și daunele care pot fi suferite de alte persoane sau de proprietatea acestora.
- Utilizați aparatul doar pentru lucrările pentru care a fost proiectat. O utilizare neconformă poate duce la răniri și pagube materiale.
- Porniți aparatul doar când în zona de lucru nu se află persoane sau animale.
- Păstrați o distanță de siguranță față de persoane și animale, resp. opriți aparatul când se apropie persoane sau animale.

3.5 Siguranța aparatului

- Utilizați aparatul doar în următoarele condiții:
 - Aparatul nu este murdar.
 - Aparatul nu prezintă defecțiuni.
 - Toate elementele de operare funcționează.
- Nu suprasolicitați aparatul. A fost conceput pentru lucrări ușoare în cadru privat. Suprasolicitățile duc la defectarea aparatului.
- Nu operați aparatul cu piese uzate sau defecte. Schimbați întotdeauna piesele defecte cu piese de schimb originale de la producător. Dacă aparatul se utilizează cu piese uzate sau defecte, nu se pot emite pretenții de garanție către producător.
- Lucrările de reparație pot fi efectuate doar în service-urile competente sau în service-urile noastre.

3.6 Instrucțiuni de siguranță pentru operare

- Nu lăsați aparatul gata de funcționare nicio dată nesupravegheat.
- Curățați aparatul după fiecare utilizare.
- Asigurați aparatul împotriva accesului neautorizat.
- Aparatul poate fi folosit de o singură persoană.
- Nu mișcați aparatul cu motorul pornit.
- Decuplați aparatul de la rețeaua electrică la:
 - Lucrări de întreținere și curățare
 - Lucrări de ajustare
 - Transportul
 - Întreruperea lucrului
 - Avarii

- În timpul despicării nu puneți mâna pe masa de despicat sau pe pana de despicat.

4 DESPACHETAREA APARATULUI (05)

⚠ AVERTISMENT! Pericol de strivire prin aparatul răsturnat! Aparatul este greu! Dacă se răstoarnă pot fi strivite părți ale corpului și persoanele pot fi accidentate grav.

- Pentru despachetarea aparatului sunt necesare minim două persoane!
- Evitați răsturnarea aparatului punând blocuri și pene dedesubt!

Dacă cutia cu mașina de despicat lemne nu este deja în poziție verticală:

1. Ridicați cutia (05/1) cu două persoane pe o parte (05/a). Evitați în acest timp ca cutia să alunece. Dacă este necesar: Puneți dedesubt un bloc (05/2) pentru a sprijini cutia.
2. Poziționați cutia până când stă vertical.
3. Tăiați cu grijă cutia cu un cuțit (05/3) pe marginea inferioară pentru a nu deteriora aparatul.
4. Ridicați cutia de pe aparat (05/b).
5. Verificați pachetul de livrare (vezi *Capitol 2.7 "Pachetul de livrare", pagină 243*).

5 MONTAJUL

⚠ AVERTISMENT! Pericol de accidentare prin montaj incomplet! Operarea unui aparat montat incomplet poate duce la accidente grave.

- Operați aparatul doar dacă este montat complet!
- Înainte de pornire verificați toate dispozitivele de siguranță și protecție dacă există și dacă funcționează!

5.1 Montaj pentru LSV 550/6 (06 – 16)

5.1.1 Montarea roților [LSV 550/6] (06)

Efectuați pașii descriși aici pentru ambele roți:

1. Desfaceți șurubul (06/1) din suport (06/2) și piciorul aparatului (06/3) și scoateți șurubul cu tot cu suport.
2. Montarea axului:
 - Introduceți axul (06/4) în suport de jos și țineți-l pe piciorul aparatului.
 - Introduceți șurubul (06/1) în orificiile suprapuse ale suportului și axului și poi strângeți bine în piciorul aparatului.
3. Împingeți roata (06/5) și șaiba (06/6) pe ax.

4. Introducerea șplintului:
 - Apăsăți șplintul (06/7) prin orificiul axului.
 - Îndoiiți și desfaceți șplintul în direcție opusă.
5. Puneți capacul roții (06/8).

5.1.2 Montarea mesei de despicat [LSV 550/6] (07 – 09)

1. Deșurubați mânerele (07/1) din suporturile laterale (07/2) până când masa de despicat se poate introduce.
2. Împingeți suprafețele laterale de depozitare (08/1) ale mesei de despicat (08/2) în sus (08/a), până când se fixează și se află la același nivel cu masa.
3. Împingeți masa de despicat (09/1) în suporturile laterale (09/2) (09/a), până când cârligele (09/3) mesei de despicat se fixează.
4. Strângeți mânerele (09/4) în suporturile laterale până când masa de despicat s-a fixat.

Pentru demontarea mesei de despicat procedați în ordine inversă.

5.1.3 Montarea brațelor de operare [LSV 550/6] (10 – 13)

Efectuați pașii descriși aici pentru ambele brațe de operare:

1. Introduceți șurubul M10 x 25 (11/1) cu șaiba mică introdusă (11/2) prin orificiul brațului de operare (11/3).
2. Puneți brațul de operare pe placa transversală (12/4). În același timp:
 - Introduceți maneta (12/5) sistemului de comandă al pompei în orificiul brațului de operare.

Indicație: Aveți neapărat grijă ca maneta să fie fixată corect!

 - Poziționați suprapus orificiile brațului de operare și ale plăcii transversale.
 - Introduceți șurubul (11/1) cu tot cu șaiba mică (11/2) prin orificii.
3. Introduceți șaiba mare (12/6) între brațul de operare și placa transversală. În același timp:
 - Ridicați puțin brațul de operare
 - Ridicați șurubul (11/1) doar cât să poată fi introdusă șaiba mare.
 - Introduceți șurubul (11/1) prin orificiile brațului de operare, ale șabei mici și ale celei mari precum și prin placa transversală.

4. Introduceți șaiba mică (13/7) și piulița autosecurizantă (13/8) de jos în sus pe șurub și strângeți-o bine.

5.1.4 Montarea cârligului cu bară de protecție [LSV 550/6] (14 – 16)

Montați bara de protecție (14, 16)

1. Puneți bara de protecție lungă (16/1) pe gheara din stânga (16/2):
 - Introduceți două șuruburi M6 x 16 (14/1) de sus prin bara de protecție și gheara de susținere.
 - Introduceți șaiba (14/2) și piulița autosecurizantă (14/3) de jos în sus pe fiecare șurub și strângeți bine.
2. Puneți bara de protecție scurtă (16/3) pe gheara din dreapta (16/4):
 - Introduceți două șuruburi M6 x 16 (14/4) de sus prin bara de protecție și gheara de susținere.
 - Introduceți șaiba (14/5) și piulița autosecurizantă (14/6) de jos în sus pe fiecare șurub și strângeți bine.

Montarea ghearelor de susținere (15, 16)

Efectuați pașii descriși aici pentru ambele gheare:

1. Puneți câte o șaibă (15/1) pe fiecare șurub cu cap în stea (15/2).
2. Conform imaginii (16):
 - Puneți gheara din stânga (15/3, 16/2) pe brațul de operare stâng (15/4).
 - Puneți gheara din dreapta (15/5, 16/4) pe brațul de operare din dreapta (15/6).
3. Puneți câte două șuruburi cu cap în stea cu tot cu șaibe într-o gheară și strângeți bine.

5.2 Montajul pentru LSV 560/8 (18 – 28)

5.2.1 Montarea roților [LSV 560/8] (18)

Efectuați pașii descriși aici pentru ambele roți:

1. Introduceți următoarele componente pe ax (18/1):
 - Roata (18/2)
 - 2 șaibe (18/3)
2. Introduceți axul cu tot cu roata și șaiba în lagăr (18/4) la maxim.
3. Puneți 1 șaibă (18/5) pe ax.
4. Apăsăți ștecherul cu arc (18/6) prin orificiul axului până se fixează.
5. Puneți capacul roții (18/7).

5.2.2 Montarea mesei de despicat [LSV 560/8] (19 – 21)

1. Deșurubați mânerele (19/1) din suporturile laterale (19/2) până când masa de despicat se poate introduce.
2. Împingeți suprafețele laterale de depozitare (20/1) ale mesei de despicat (20/2) în sus (20/a), până când se fixează și se află la același nivel cu masa.
3. Împingeți masa de despicat (21/1) în suporturile laterale (21/2) (21/a), până când cârligele (21/3) mesei de despicat se fixează.
4. Strângeți mânerele (21/4) în suporturile laterale până când masa de despicat s-a fixat.

Pentru demontarea mesei de despicat procedați în ordine inversă.

5.2.3 Montarea brațelor de operare [LSV 560/8] (22 – 25)

Efectuați pașii descriși aici pentru ambele brațe de operare:

1. Îndepărtați bolțurile de blocare (23):
 - Scoateți ștecherul (23/1) din bolțul de blocare (23/2).
 - Scoateți bolțul de blocare (23/3) din bara transversală (23/a).
2. Ungeți brațul de operare (22/1) în locurile (22/A) și (22/B) cu o peliculă subțire de unsoare.
3. Introduceți brațul de operare uns (24). În același timp:
 - Introduceți brațul de operare (24/4) în bara transversală (24/5).
 - Introduceți brațul de operare pe maneta (24/6) pentru controlul pompei hidraulice.
 - Poziționați orificiile brațului de operare și al barei transversale unul peste celălalt pentru introducerea bolțului de blocare.
4. Introduceți bolțul de blocare (25):
 - Introduceți bolțul de blocare (25/7) în orificiile suprapuse ale barei transversale și brațului de operare până se fixează (25/b).
 - Introduceți ștecherul (25/8) în orificiul bolțului opritor până se fixează.

5.2.4 Montarea cârligului cu bară de protecție [LSV 560/8] (26 – 28)

Montați bara de protecție (26, 28)

1. Puneți bara de protecție lungă (28/1) pe gheara din stânga (28/2):
 - Introduceți două șuruburi M6 x 16 (26/1) de sus prin bara de protecție și gheara de susținere.
 - Introduceți șaiba (26/2) și piulița autosecurizantă (26/3) de jos în sus pe fiecare șurub și strângeți bine.
2. Puneți bara de protecție scurtă (28/3) pe gheara din dreapta (28/4):
 - Introduceți două șuruburi M6 x 16 (26/4) de sus prin bara de protecție și gheara de susținere.
 - Introduceți șaiba (26/5) și piulița autosecurizantă (26/6) de jos în sus pe fiecare șurub și strângeți bine.

Montarea ghearelor de susținere (27, 28)

Efectuați pașii descriși aici pentru ambele gheare:

1. Puneți câte o șaibă (27/1) pe fiecare șurub cu cap în stea (27/2).
2. Conform imaginii (28):
 - Puneți gheara din stânga (27/3, 28/2) pe brațul de operare stâng (27/4).
 - Puneți gheara din dreapta (27/5, 28/4) pe brațul de operare din dreapta (27/6).
3. Puneți câte două șuruburi cu cap în stea cu tot cu șaibe într-o gheară și strângeți bine.

6 PUNEREA ÎN FUNCȚIUNE

6.1 Instalarea și racordarea mașinii de despicat lemne

⚠ AVERTISMENT! Pericol de accidentare prin aparatul de despicat răsturnat. Un aparat de despicat răsturnat poate produce accidente grave și pagube majore.

- Așezați orizontal aparatul de despicat pe o suprafață rezistentă.
- Nu puneți materiale sub aparat pentru a modifica înălțimea sau a îmbunătăți stabilitatea.

1. Amplasați aparatul de despicat lemne la orizontală și fără posibilitatea răsturnării.
2. Doar la LSV 550/6: Fixați aparatul de despicat lemne pe piciorul aparatului cu două șuruburi adecvate (17/1) și evtl. dibluri pe suport, pentru a-l asigura împotriva răsturnării.

- Amplasați cablul de alimentare astfel încât să nu fie îndoit, strivit sau deteriorat în alt mod.
- Desfaceți șurubul de aerisire (01/15, 02/15) cca. 1 – 2 rotații pentru a elibera aerul și a elimina uleiul încălzit în timpul funcționării.
- Introduceți cablul în priză (01/14, 02/14) aparatului și apoi conectați cablul la rețeaua de alimentare.

Indicație: La deconectare scoateți mai întâi ștecherul din priză de rețea.

6.2 Verificați direcția de rotație a motorului [LSV 560/8] (29)

ATENȚIE! Pericol de defectare a pompei hidraulice. Printr-o direcție de rotație greșită a motorului se poate defecta pompa hidraulică.

- După pornire opriți imediat mașina de despicat dacă motorul se rotește într-o direcție greșită resp. dacă pana se mișcă în sus.
- Inversarea fazelor rețelei de alimentare.

1. Efectuați simultan:

- Apăsați pe butonul verde (29/1) și apoi pe butonul roșu (29/2) pentru a porni scurt motorul.
- La fanta de aerisire (29/3) observați în ce direcție se rotește motorul. Direcția de rotație trebuie să corespundă cu săgeata (29/4) de pe motor, iar pana de despicat trebuie să se miște în sus.

Indicație: Dacă pana de despicat este deja în poziția superioară, apăsați scurt brațele de operare în sus și în jos.

2. Dacă direcția de rotație nu corespunde sau dacă pana de despicat nu se mișcă:

- Opriti motorul imediat.
- Inversați fazele alimentării electrice: vezi Capitol 6.3 "Inversarea polarității fazelor tensiunii de alimentare [LSV 560/8] (30)", pagină 248.

6.3 Inversarea polarității fazelor tensiunii de alimentare [LSV 560/8] (30)

- Opriti imediat mașina de despicat și scoateți cablul din priză.
- Introduceți o șurubelniță în schimbătorul de faze (30/1) din priză de rețea (30/2) a mașinii de despicat.
- Apăsați schimbătorul de faze și rotiți cu 180°.
- Introduceți cablul de alimentare.
- Porniți mașina de despicat și verificați direcția de rotație a motorului din nou, vezi Capitol

6.2 "Verificați direcția de rotație a motorului [LSV 560/8] (29)", pagină 248.

6.4 Verificarea funcțională (31)

- Pentru pornire apăsați butonul verde (31/1). Pana de despicat (31/2) merge automat în sus.

- Dacă pana de despicat se află deja în poziția de sus, apăsați scurt ambele brațe de operare (31/3) simultan în jos, apoi opriți și reporniți mașina de despicat. Pentru pornire apăsați butonul verde (31/4).

- La LSV 560/8, dacă pana nu se deplasează în sus: Opriți imediat mașina de despicat pentru a evita defectarea aparatului. Verificați direcția de rotație a motorului și evtl. corectări (vezi Capitol 6.2 "Verificați direcția de rotație a motorului [LSV 560/8] (29)", pagină 248).

2. Verificarea funcțională:

- Apăsați simultan în jos ambele brațe de operare. Pana de despicat trebuie să se miște în jos și să se oprească la cca. 5 cm deasupra poziției superioare a mesei.
- Eliberați una dintre manete. Pana de despicat trebuie să se oprească în aceeași poziție.
- Eliberați simultan ambele brațe de operare. Pana de despicat merge în sus.

7 UTILIZAREA

⚠️ AVERTISMENT! Pericol de accidentare la operarea de către mai multe persoane. Utilizarea aparatului de către două sau mai multe persoane poate duce la accidente grave.

- Utilizați aparatul doar în doi și nu puneți mâna în zona de despicare în timpul despicării.
- țineți la distanță alte persoane și evitați în special ca acestea să apuce lemnul de despicat.

ATENȚIE! Pericol de defectare din cauza unei manipulări necorespunzătoare. Printr-o despicare greșită a lemnului, aparatul se poate deteriora sau defecta.

- Puneți lemnul întotdeauna vertical, adică pe direcția fibrelor pe masa de despicat, niciodată transversal.
- Nu forțați niciodată despicarea unei bucăți de lemn apăsând mai multe secunde.

⚠️ AVERTISMENT! Pericol de rănire prin așchii aruncate. Lemnul tare, ramurile crescute neregulat, lemnul neregulat și bucățile cu multe crengi au tendința să sară la despicat. Lemnul aruncat poate provoca accidente.

- Despicăți doar bucăți de lemn drepte cu o suprafață de tăiere verticală și dreaptă.
- Purtați neapărat îmbrăcămintea de protecție specificată.

7.1 Înainte de orice utilizare

⚠️ AVERTISMENT! Pericol de accidentare prin aparatul defect. Utilizarea unui aparat defect poate duce la accidente grave și deteriorarea aparatului.

- Utilizați aparatul doar dacă nu este defect sau deteriorat și nu lipsesc sau sunt desprinse nicio piesă.
1. Efectuați un control vizual asupra mașinii de despicat lemne.
 - Mașina de despicat lemne nu trebuie pornită dacă piese ale aparatului lipsesc, sunt defecte sau desprinse.
 2. Efectuați un control vizual asupra cablului de alimentare.
 - Nu este permisă utilizarea unui cablu de alimentare defect (de ex. cu fisuri, tăieturi, puncte de strivire sau îndoire în izolație).
 3. Efectuați un control vizual pentru depistarea scurgerilor la sistemul hidraulic.
 - Mașina de despicat lemne nu trebuie pornită dacă există scurgeri la sistemul hidraulic.
 4. Suprafețele de alunecare ale coloanei de despicat și pana de despicat se curăță și apoi se unge (vezi *Capitol 8.1.1 "Ungerea suprafețelor de alunecare (35)", pagină 250*).
 5. Efectuați verificarea funcțională a brațelor de operare (vezi *Capitol 6.4 "Verificarea funcțională (31)", pagină 248*).

7.2 Montarea mesei de despicat

1. Montați masa de despicat pe aparatul de despicat cu suprafețele laterale de depozitat desfăcute (vezi *Capitol 5.2.2 "Montarea mesei de despicat [LSV 560/8] (19 – 21)", pagină 247*).

7.3 Reglați limitarea cursei (32)

1. Puneți bucata de lemn pe masa de despicat.

2. Apăsăți ambele brațe de operare simultan în jos pentru a deplasa pana de despicat în jos.
3. Dacă pana de despicat se află la 3 - 5 cm deasupra bucății de lemn: Eliberați un braț de operare pentru a opri pana de despicat în poziția curentă.
4. Opritiți aparatul.
5. Desfaceți șurubul de fixare (32/1) și trageți complet în sus tija de ridicare (32/2) (32/a).
6. Strângeți la loc șurubul de fixare.
7. Porniți aparatul. Pana de despicat merge în sus.

7.4 Reglarea gheare de susținere (33)

Pe fiecare braț de operare se află o gheară de fixare. Gheara de fixare poate fi reglată în funcție de diametrul lemnului de despicat. Reglați ambele gheare la aceeași dimensiune:

1. Desfaceți ambele șuruburi de fixare (33/1) ale ghearei (33/2).
2. Mutați gheara la dimensiunea necesară.
3. Strângeți bine ambele șuruburi de fixare.

7.5 Despicarea bucății de lemn (34)

⚠️ ATENȚIE! Pericol de accidente printr-un loc de muncă necurățat. Există pericol de împiedicare și alunecare în zona de lucru prin bucăți de lemn lăsate la întâmplare și dezordine.

- Depozitați bucățile de lemn de despicat în mod ordonat într-o stivă.
- Îndepărtați lemnul despicat și așchiile imediat din zona de lucru.

1. Reglați masa de despicat la înălțimea bucății de lemn de despicat (vezi *Capitol 7.4 "Reglarea gheare de susținere (33)", pagină 249*).
2. Poziționați bucata de lemn perfect vertical pe masa de despicat, astfel încât să fie cuprinsă de barele de protecție la strângerea brațelor de operare.
Indicație: *Bucata de lemn trebuie să stea singură pe masa de despicat. Nu despicăți bucăți de lemn înclinate!*
3. Apăsăți simultan ambele brațe de operare astfel încât bucata de lemn să fie prinsă (34/a).
4. Apăsăți simultan în jos ambele brațe de operare (34/b). Pana de despicat se deplasează în jos (34/c).
5. Dacă pana de lemn a despicat complet lemnul. Eliberați ambele brațe de operare pentru ca pana să meargă în sus.

6. Bucățile de lemn despicate se îndepărtează din zona de lucru.

7.6 Îndepărtați bucata de lemn blocată

⚠ ATENȚIE! Pericol de accidentare prin aruncarea în exterior a unei bucăți de lemn blocate. Dacă o bucată de lemn blocată este aruncată afară din aparat, pot apărea accidentări și aparatul se poate defecta.

- Nu scoateți niciodată un lemn blocat lovindu-l cu o sculă.

1. Lăsați pana de despicat să se deplaseze complet în sus.
2. Poziționați o bucată de lemn sub formă de pană pe masa de despicat.
3. Lăsați pana de despicat să se deplaseze în jos. Bucata de lemn blocată este împinsă înainte de bucata de lemn sub formă de pană.
4. Repetați pașii anteriori cu pene din ce în ce mai mari până la desprinderea bucății de lemn.

8 ÎNTREȚINEREA ȘI ÎNGRIJIREA

⚠ AVERTISMENT! Pericol de accidentare la lucrările de întreținere. O întreținere necorespunzătoare poate duce la accidente grave și deteriorarea aparatului.

- Decuplați aparatul de la rețeaua electrică înaintea lucrărilor de întreținere!
- Reparațiile la aparat se va efectua doar de service-uri specializate.

8.1 Lucrări de îngrijire

8.1.1 Ungerea suprafețelor de alunecare (35)

Efectuați regulat, în special la despicarea lemnului rășinos.

1. Curățați suprafețele de alunecare (35/1) ale coloanei de despicat (35/2) și ale penei de despicat (35/3).
2. Ungeți suprafețele de alunecare cu o unsoare fără rășini și acizi.

8.2 Lucrări de întreținere

8.2.1 Ascuțirea penei de despicat

Dacă pana de despicat s-a tocit după un uz îndelungat:

1. Îndepărtați depunerile de material de pe pana de despicat cu o pilă adecvată și ascuțiți pana de despicat.

2. Pe suprafețele prelucrate aplicați ulei sau unsoare.

8.2.2 Controlați și completați uleiul hidraulic (36)

Controlați zilnic nivelul uleiului și schimbați uleiul hidraulic după 1 an sau 150 ore de funcționare. Pentru completarea și schimbarea uleiului trebuie folosit uleiul hidraulic HLP 22.

⚠ ATENȚIE! Pericol de defectare a aparatului prin ulei hidraulic. Un ulei hidraulic greșit și un nivel prea redus sau prea crescut de ulei duc la probleme de funcționare precum și generarea de căldură și pot deteriora pompa hidraulică.

- Utilizați exclusiv uleiul hidraulic prescris.
- Verificați regulat nivelul uleiului și evtl. completați cu ulei hidraulic.

1. Puneți mașina de despicat vertical și deconectați de la rețea.
2. Lăsați mașina să se răcească câteva minute pentru ca uleiul să se poată depune.
3. Deșurubați joja de ulei (36/1) din ștuțul de umplere (36/2) și ștergeți cu o cârpă curată și fără scame.

Verificați nivelul de ulei

1. Introduceți joja de ulei la maxim și scoateți-o din nou.
2. Citiți nivelul de ulei la joja de ulei. Nivelul uleiului trebuie să fie între marcajul superior (36/3) și cel inferior (36/4).

Completați cu ulei hidraulic

Dacă nivelul uleiului este sub marcajul inferior:

1. Introduceți ulei hidraulic (36/5) în ștuțul de umplere. Evtl. folosiți o pâlnie. În rezervor nu trebuie să ajungă particule străine!
2. Verificați nivelul uleiului (vezi mai sus).
3. Înșurubați la loc joja de ulei și strângeți-o ușor.

Schimbați uleiul hidraulic

Uleiul hidraulic trebuie schimbat complet cel puțin o dată pe an.

1. Puneți tava colectoare de ulei (36/6) sub aparat.
2. Deșurubați bușonul de scurgere a uleiului (36/7) cu tot cu garnitură (36/8) și lăsați să se scurgă tot uleiul. Dezafectați corespunzător uleiul vechi!
3. Puneți inelul de etanșare pe bușonul de scurgere și înșurubați-le la loc.

4. Completați uleiul hidraulic (vezi mai sus).

9 TRANSPORTUL (37 – 39)

ATENȚIE! Pericol de deteriorare a aparatului printr-un transport necorespunzător. Printr-un transport necorespunzător aparatul se poate deteriora.

- Înainte de fiecare transport scoateți ștecărul din priză.
- Trageți aparatul ușor înclinat de mânerul de transport.
- La utilizarea unei macarale: Nu ridicați aparatul de componente sau mânerul de transport! Nu legați și nu ridicați cu un cablu de ridicat.

Curse scurte de transport

⚠ AVERTISMENT! Pericol de strivire prin aparatul răsturnat! Aparatul este greu! Dacă se răstoarnă pot fi strivite părți ale corpului și persoanele pot fi accidentate grav.

- Transportați aparatul cu atenție sporită.
- Îndepărtați obstacolele din calea de transport planificată.

1. Apucați mașina de despicat cu ambele mâini de mânerul de transport (37/1) și apлекаți-l ușor, pentru a-l pune pe roți (37/2) (37/a).
2. Trageți mașina de despicat de mânerul de transport la locația dorită (37/b).

Curse lungi de transport

- Pentru ridicarea cu o macara: Aparatul poate fi ridicat doar de punctele de agățare prevăzute (38/1, 39/1)!
- Pentru transportarea într-un camion: Fixați aparatul cu benzi de transport pentru a evita o mișcare necontrolată!

10 DEPOZITAREA

1. Decuplați mașina de crăpat lemne de la rețeaua electrică.
2. După fiecare utilizare curățați bine aparatul și - dacă există - montați toate capacele de protecție. Pana de despicat trebuie să se afle în poziția finală.
3. Dacă locul de depozitare este limitat: Masa de despicat poate fi demontată (vezi *Capitol 5.2.2 "Montarea mesei de despicat [LSV 560/8] (19 – 21)", pagină 247*).
4. Puneți aparatul pe o suprafață netedă și rezistentă, pentru a preveni o răsturnare.

5. Depozitați aparatul într-un loc uscat, sub cheie, departe de accesul copiilor.

11 ELIMINAREA DEȘEURILOR

Indicații privind legea aparatelor electrice și electronice (ElektroG)



- Aparatele electrice și electronice nu se aruncă la gunoii menajer, ci se duc la un centru de colectare specializat!
- Bateriile sau acumulatorii vechi ce nu sunt fixați în aparate trebuie scoși înainte de predare! Dezafectarea acestora este stipulată prin legea bateriilor.
- Deținătorii resp. utilizatorii de aparate electrice și electronice sunt obligați de lege să le predea după folosire.
- Utilizatorul final poartă responsabilitatea pentru ștergerea datelor personale din aparatul vechi de dezafectat!

Simbolul coșului de gunoi tăiat înseamnă că aparatele electrice și electronice nu pot fi aruncate la gunoiul menajer.

Aparatele electrice și electronice pot fi predate gratuit la următoarele centre:

- Puncte de colectare și dezafectare publice (de ex. centre comunale)
- Punctele de vânzare a aparatelor electronice (fixe sau online), dacă distribuitorii sunt obligați să le preia sau dacă oferă benevol acest serviciu.

Aceste aspecte sunt valabile doar pentru aparatele instalate și utilizate în țările din Uniunea Europeană și care se supun Directivei Europene 2012/19/CE. În țările din afara Uniunii Europene este posibil să se aplice prevederi diferite pentru dezafectarea aparatelor electrice și electronice.

12 SERVICIUL CLIENȚI / SERVICE

Dacă aveți întrebări legate de garanție, reparații sau piese de schimb, adresați-vă celui mai apropiat service AL-KO. Pe acestea le găsiți pe Internet la următoarea adresă:

www.al-ko.com/service-contacts

13 AJUTOR ÎN CAZ DE DEFECȚIUNI

În cazul apariției defecțiunilor, opriți mașina de crăpat lemne imediat și scoateți ștecherul din priză!

⚠ ATENȚIE! Pericol de rănire. Piesele aparatului ascuțite și aflate în mișcare pot produce accidente.

- La lucrările de întreținere, îngrijire și curățare purtați întotdeauna mănuși de protecție!

i INDICAȚIE În cazul unor defecțiuni care nu sunt enumerate în acest tabel sau pe care nu le puteți remedia singuri, vă rugăm să vă adresați Serviciului nostru de asistență pentru clienți.

Defecțiune	Cauză	Remediu
Motorul nu pornește.	Comutatorul de protecție motor a oprit.	Așteptați până când motorul s-a răcit.
	Ștecherul sau priza sunt defecte	Electricianul verifică și evtl. înlocuiește.
	Cablu de rețea defect	Electricianul verifică și evtl. înlocuiește.
	Motor defect	Electricianul verifică și evtl. înlocuiește.
Butonul de pornire verde nu se oprește după apăsare	Lipsă fază nulă sau faze neco-nectate.	Electricianul verifică și evtl. înlocuiește.
	Comutator defect	
Pana de despicat nu intră/iese, deși motorul merge.	Prea puțin ulei hidraulic	Completați cu ulei hidraulic.
	Pompă hidraulică defectă	Se duce la schimbat într-un service AL-KO.
	Ventil nedeschis, cauzat de o conexiune slăbită.	Fixați piesele desprinse.
	Maneta de operare sau piesele de conectare îndoite	Duceți piesele îndoite la reparat.
	La LSV 560/8: Direcție de rotație greșită a motorului prin racord fals al fazelor tensiunii de alimentare	Inversați polaritatea la priza mașinii de despicat. Electricianul verifică și evtl. corectează.
Pana de despicat nu are forță.	Prea puțin ulei hidraulic	Completați cu ulei hidraulic.
	Tijă de declanșare îndoită	Se duce la schimbat într-un service AL-KO.
Zgomote și vibrații neobișnuite	Prea puțin ulei hidraulic	Completați cu ulei hidraulic.
Pompa hidraulică scoate un șuierat, pana de despicat se deplasează neregulat.	Prea puțin ulei hidraulic	Completați cu ulei hidraulic.
	Aer în circuitul hidraulic	Deschideți șurubul de aerisire.
Motorul este foarte fierbinte.	Secțiune transversală a cablului prea redusă a unui cablu prelungitor	Utilizați un cablu prelungitor cu o secțiune mai mare.
	Fază lipsă	Electricianul verifică și evtl. corectează.

14 GARANȚIA

Remediem eventualele defecte de material sau de fabricație ale aparatului, în timpul termenului legal de prescripție pentru reclamațiile cu privire la defecte, la alegerea noastră, prin reparare sau furnizarea pieselor de schimb. Termenul de prescripție se stabilește în funcție de legislația țării din care s-a achiziționat aparatul.

Prestația de garanție se oferă numai la:

- Respectarea acestor instrucțiuni de utilizare
- Manipularea corespunzătoare
- Utilizarea pieselor de schimb originale

Garanția își pierde valabilitatea la:

- Încercarea de reparare din proprie inițiativă
- Modificări de natură tehnică din proprie inițiativă
- Utilizarea neconformă destinației

Din serviciile de garanție se exclud:

- deteriorarea stratului de vopsea ca urmare a unei uzuri normale
- Piese de uzură marcate într-un cadru, din lista pieselor de schimb xxxxxx (x)

Perioada de garanție începe în momentul cumpărării de către primul consumator final. Data de pe chitanța de achiziționare are caracter decisiv. Vă rugăm să vă prezentați cu această declarație și cu chitanța de achiziționare originală la distribuitorul dumneavoastră sau la următorul Serviciu de Asistență pentru Clienți autorizat. Prin această declarație, drepturile legale ale cumpărătorului la reclamațiile cu privire la defecte rămân neatinse.

ПЕРЕВОД ОРИГИНАЛЬНОГО РУКОВОДСТВА ПО ЭКСПЛУАТАЦИИ

Оглавление



1	Информация о руководстве по эксплуатации	255	5	Установка	260
1.1	Символы на титульной странице	255	5.1	Монтаж LSV 550/6 (06 – 16)	260
1.2	Условные обозначения и сигнальные слова	255	5.1.1	Монтаж колес [LSV 550/6] (06) ..	260
2	Описание продукта	255	5.1.2	Монтаж расколочного стола [LSV 550/6] (07 – 09)	260
2.1	Использование по назначению	255	5.1.3	Монтаж рукояток управления [LSV 550/6] (10 – 13)	260
2.2	Примеры неправильного использования	255	5.1.4	Монтаж фиксирующих лапок с защитным кожухом [LSV 550/6] (14 – 16)	261
2.3	Остаточные риски	256	5.2	Монтаж LSV 560/8 (18 – 28)	261
2.4	Предохранительные и защитные устройства	256	5.2.1	Монтаж колес [LSV 560/8] (18) ..	261
2.4.1	Выключатель защиты двигателя	256	5.2.2	Монтаж расколочного стола [LSV 560/8] (19 – 21)	261
2.4.2	Двуручное управление	256	5.2.3	Монтаж рукояток управления [LSV 560/8] (22 – 25)	262
2.4.3	Защитный кожух	256	5.2.4	Монтаж фиксирующих лапок с защитным кожухом [LSV 560/8] (26 – 28)	262
2.4.4	Закрепление на земле	256	6	Ввод в эксплуатацию	262
2.5	Символы на устройстве	256	6.1	Установка и подключение дровокола	262
2.6	Электрические условия	257	6.2	Проверка направления вращения двигателя [LSV 560/8] (29)	263
2.6.1	Подключение к сети	257	6.3	Регулировка фазы напряжения сети [LSV 560/8] (30)	263
2.6.2	Сетевой кабель	257	6.4	Проведение функционального теста (31)	263
2.7	Комплект поставки	257	7	Управление	263
2.7.1	Комплект поставки для LSV 550/6 (03)	258	7.1	Перед каждым использованием	264
2.7.2	Комплект поставки для LSV 560/8 (04)	258	7.2	Установка расколочного стола	264
2.8	Обзор продукта (01, 02)	258	7.3	Регулировка упора (32)	264
3	Указания по технике безопасности	258	7.4	Регулировка фиксирующих лапок (33)	264
3.1	Операторы	258	7.5	Раскалывание поленьев (34)	264
3.2	Средства индивидуальной защиты	259	7.6	Удаление застрявших поленьев	265
3.3	Безопасность на рабочем месте	259	8	Техобслуживание и уход	265
3.4	Безопасность людей, животных и имущества	259	8.1	Работы по уходу	265
3.5	Безопасность устройства	259	8.1.1	Смазывание поверхности скольжения (35)	265
3.6	Указания по технике безопасности во время эксплуатации	259			
4	Распаковка устройства (05)	260			

8.2	Техобслуживание	265
8.2.1	Заточка клина.....	265
8.2.2	Проверка и дозаливка гидравлического масла (36)	265
9	Транспортировка (37 – 39)	266
10	Хранение	266
11	Утилизация	267
12	Сервисное обслуживание	267
13	Устранение неисправностей	267
14	Гарантия	268

1 ИНФОРМАЦИЯ О РУКОВОДСТВЕ ПО ЭКСПЛУАТАЦИИ

- Немецкая версия содержит оригинальное руководство по эксплуатации. Все остальные языковые версии — это переводы оригинального руководства по эксплуатации.
- Всегда держите это руководство по эксплуатации под рукой, чтобы прочитать его, если вам потребуется информация об устройстве.
- Передавайте устройство другим лицам только вместе с этим руководством по эксплуатации.
- Прочтите и соблюдайте указания по технике безопасности и предупреждения, приведенные в данном руководстве по эксплуатации.

1.1 Символы на титульной странице

Символ	Значение
	Обязательно прочитайте данное руководство по эксплуатации перед вводом в эксплуатацию. Это необходимо для безопасной и безотказной работы.
	Руководство по эксплуатации
	Следите за тем, чтобы не повредить или не разорвать сетевой кабель, чтобы избежать поражения электрическим током!

1.2 Условные обозначения и сигнальные слова

⚠ ОПАСНОСТЬ! Указывает на опасную ситуацию, которая, если ее не избежать, приводит к смерти или серьезным травмам.

⚠ ПРЕДУПРЕЖДЕНИЕ! Указывает на потенциально опасную ситуацию, которая, если ее не избежать, может привести к смерти или серьезным травмам.

⚠ ОСТОРОЖНО! Указывает на потенциально опасную ситуацию, которая, если ее не избежать, может привести к травмам легкой и средней тяжести.

⚠ ВНИМАНИЕ! Указывает на ситуацию, которая, если ее не избежать, может привести к имущественному ущербу.

ℹ ПРИМЕЧАНИЕ Специальные указания для облегчения понимания и эксплуатации.

2 ОПИСАНИЕ ПРОДУКТА

2.1 Использование по назначению

Дровокол предназначен исключительно для раскалывания вертикально разрезанных поленьев определенных размеров. Размеры кусков полена не должны превышать размеров, указанных в технических характеристиках дровокола.

В рабочей зоне дровокола может находиться только один человек. Выполнять обслуживание дровокола может только один человек.

Это устройство предназначено для частного использования. Любое другое использование или несанкционированные изменения и дополнения считаются использованием не по назначению и приводят к аннулированию гарантии, а также потери соответствия (знак CE) и отказ от какой-либо ответственности за ущерб, нанесенный пользователю или третьей стороне изготовителя.

2.2 Примеры неправильного использования

Следующее использование явно запрещено:

- Раскалывание поленьев, в которых есть металлические детали, такие как гвозди, проволока, скобы и т. д.
- Эксплуатация несколькими лицами
- Эксплуатация во взрывоопасной зоне

Любое другое использование, кроме предполагаемого, запрещено.

2.3 Остаточные риски

Даже при условии надлежащего использования оборудования, всегда существует определенные остаточные риски, которые нельзя исключить. В зависимости от типа устройства, его конструкции и условий применения невозможно исключить следующие потенциальные опасности:

Опасность серьезных травм из-за:

- растрескивания дерева и разлетающихся кусков дерева при раскалывании
- падения кусков дерева с боковых полок
- опрокидывания устройства

2.4 Предохранительные и защитные устройства

⚠ ПРЕДУПРЕЖДЕНИЕ! Опасность травмирования. Неисправность или бездействие предохранительных и защитных устройств могут стать причиной травм.

- Неисправные предохранительные и защитные устройства подлежат ремонту.
- Никогда не выводите из строя предохранительные и защитные устройства.

2.4.1 Выключатель защиты двигателя

При перегрузке дровокола выключатель защиты двигателя выключает двигатель.

Запрещается отключать функцию выключателя защиты двигателя.

Если выключатель защиты двигателя выключил дровокол, выполните следующее:

1. Отсоедините дровокол от сети электропитания.
2. Устраните причину перегрузки.
3. После охлаждения в течение нескольких минут снова подключите дровокол к сети электропитания.
4. Включите дровокол.

2.4.2 Двуручное управление

Клин перемещается вниз только при одновременном срабатывании обеих рукояток управления. Это предотвращает попадание рук оператора в опасную зону.

2.4.3 Защитный кожух

Защитный кожух предотвращает падение расколотых кусков дерева во время раскалывания.

2.4.4 Закрепление на земле

Только для LSV 550/6: Закрепление на земле предотвращает опрокидывание дровокола и позволяет избежать серьезных травм.

2.5 Символы на устройстве

Символ	Значение
	Перед вводом в эксплуатацию прочтите руководство по эксплуатации!
	Носите безопасную обувь!
	Носите защитные перчатки!
	Используйте беруши и защитные очки!
	Опасность скольжения! Держите рабочую зону в чистоте!
	Опасность спотыкания! Держите рабочую зону в чистоте!
	Не снимайте и не изменяйте предохранительные и защитные устройства!
	Не выливайте масло в природную среду!
	Берегите устройство от дождя и воздействия влаги!
	Берегите руки от движущихся частей!

Символ	Значение
	Не вытаскивайте захваченные ку-ски дерева вручную!
	Отключите устройство от сети питания перед техобслуживанием!
	Берегите руки от клина!
	Третьи лица должны находится вдали от опасной области!
	Точка подвеса для крюков крана

2.6 Электрические условия

2.6.1 Подключение к сети

⚠ ОПАСНОСТЬ! Опасность поражения электрическим током во время эксплуатации и без устройства защитного отключения.

Эксплуатация устройства без устройства защитного отключения в сетевом соединении может привести к серьезным травмам и даже смерти из-за поражения электрическим током.

- Перед подключением устройства убедитесь в наличии устройства защитного отключения для максимального аварийного тока 0,03 А в сетевом соединении.
- Если вы не можете определить наличие устройства защитного отключения: используйте дополнительное переносное устройство для защиты от аварийного тока с подключенным заземляющим проводом.

- 230 Вт перем. тока / 50 Гц
- Минимальный предохранитель подключения к сети = 16 А

2.6.2 Сетевой кабель

⚠ ПРЕДУПРЕЖДЕНИЕ! Опасность травмирования в результате удара электрическим током. Неисправный сетевой кабель может привести к серьезным травмам, вызванным ударом электрическим током.

- Убедитесь в том, что сетевой кабель не поврежден и не разорван.
- Используйте только резиновые кабели качества H07RN-F в соответствии со стандартом VDE 0282, часть 14, с базовым поперечным сечением не менее 2,5 мм².
- Максимальная допустимая длина кабеля составляет 10 м. Более длинные кабели снижают мощность двигателя и, следовательно, работоспособность дровокола.
- Сетевой кабель, сетевой штекер и розетка должны быть не повреждены. Запрещено использовать поврежденный сетевой кабель (например, с порывами, местами разреза, передавливания или скручивания в изоляции).
- Ремонт сетевого кабеля, сетевого штекера и розетки может выполнять только уполномоченное специализированное предприятие.
- Берегите штекерные соединения сетевого кабеля от влаги.
- Немедленно отключите от сети питания в случае повреждения сетевого кабеля.

Сетевой кабель должен отвечать следующим требованиям:

Для LSV 550/6:

- Подходить для сети 230 В перем. тока
- Быть 3-жильным (1 фаза + нейтраль + защитное заземление)
- Максимальная длина кабеля: 10 м

Для LSV 560/8:

- Подходить для сети 400 В перем. тока
- Быть 5-жильным (3 фазы + нейтраль + защитное заземление)
- Максимальная длина кабеля: 10 м

2.7 Комплект поставки

После распаковки убедитесь, что все компоненты доставлены. Распаковка устройства: см. глава 4 "Распаковка устройства (05)", Стр. 260.

2.7.1 Комплект поставки для LSV 550/6 (03)

Но-мер	компонента
1	Основное устройство
2	Рукоятка управления (2x)
3	Фиксирующие лапки (2x)
4	Защитный кожух (2x)
5	Колеса (2x)
6	Стол для раскола с боковыми полками
7	Руководство по эксплуатации
8	Сумка с мелкими деталями

2.7.2 Комплект поставки для LSV 560/8 (04)

Но-мер	компонента
1	Основное устройство
2	Рукоятка управления (2x)
3	Фиксирующие лапки (2x)
4	Защитный кожух (2x)
5	Колеса (2x)
6	Стол для раскола с боковыми полками
7	Руководство по эксплуатации
8	Сумка с мелкими деталями

2.8 Обзор продукта (01, 02)

Дровокол состоит из следующих компонентов:

Номер	компонента
1	Клин
2	Транспортировочная рукоятка
3	Расколочная колонна
4	Регулируемые фиксирующие лапки
5	Расколочный стол
6	Боковые полки
7	Двигатель

Номер	компонента
8	Плинтус
9	Транспортировочные колеса
10	Фиксирующий винт для подъемной доски
11	Защитный кожух (2x)
12	Рукоятки управления с рычагом управления и рукооградителем
13	Соединительный хомут рукояток управления
14	Сетевая розетка
15	Вентиляционная резьбовая пробка и заправочный патрубок для гидравлического масла
16	Основание устройства. Для LSV 550/6: с отверстиями для закрепления к земле.
17	Зеленая и красная кнопка включения/выключения

3 УКАЗАНИЯ ПО ТЕХНИКЕ БЕЗОПАСНОСТИ

⚠ ОПАСНОСТЬ! Опасность для жизни и опасность тяжелых травм! Незнание указаний по технике безопасности и инструкций по эксплуатации может привести к серьезным травмам и даже смерти.

- Все указания по технике безопасности и инструкции по эксплуатации данного руководства, а также руководства по эксплуатации, о которых идет речь, должны соблюдаться до использования устройства.
- Сохраните все поставляемые документы для использования в будущем.

3.1 Операторы

- Устройство запрещается использовать детям в возрасте до 16 лет и лицам, не ознакомленным с руководством по эксплуатации. Соблюдайте все местные правила техники безопасности относительно минимального возраста оператора.
- Неопытный оператор должен пройти инструктаж по эксплуатации устройства, а также специальное обучение.

- Не работайте с устройством под воздействием алкоголя, наркотических средств или лекарственных препаратов.

3.2 Средства индивидуальной защиты

- Во избежание травм головы и конечностей, а также повреждения органов слуха необходимо носить предписанную одежду и средства защиты.
- Одежда должна быть подходящей (облегающей) и не стеснять движения. Длинные волосы необходимо прятать под сеткой. Не носите свободную одежду или аксессуары, которые могут попасть в устройство, например, шарфы, свободные рубашки, длинные ожерелья.
- Средства индивидуальной защиты включают:
 - беруши и защитные очки;
 - длинные брюки и прочную обувь
 - защитные перчатки

3.3 Безопасность на рабочем месте

- Работайте только при дневном свете или ярком искусственном освещении.
- Обратите внимание на стабильность работы устройства:
 - Эксплуатируйте устройство только на твердой и ровной поверхности.
 - Закрепите устройство на полу (если на устройстве предусмотрен крепеж).
- Не используйте устройство под дождем или снегом. Если в устройство попадет вода, это может привести к поражению электрическим током.

3.4 Безопасность людей, животных и имущества

- Помните, что оператор несет ответственность за несчастные случаи и ущерб, который может быть нанесен людям или их имуществу.
- Используйте устройство только для тех работ, для которых оно предусмотрено. Нецелевое использование может привести к травмам и материальному ущербу.
- Не включайте устройство, если в рабочей зоне находятся люди и животные.
- Держите устройство на безопасном расстоянии от людей и животных или выключите его в случае приближения людей или животных.

3.5 Безопасность устройства

- Используйте устройство только при следующих условиях:
 - если оно не загрязнено;
 - если оно не повреждено;
 - если все элементы управления работают.
- Не перегружайте устройство. Оно предназначено для выполнения нетяжелых работ в частном секторе. Перегрузки приводят к повреждению устройства.
- Не эксплуатируйте устройство с изношенными или поврежденными деталями. Всегда заменяйте все неисправные детали на оригинальные запасные части от производителя. Если устройство эксплуатируется с изношенными или поврежденными деталями, к производителю не могут быть заявлены гарантийные требования.
- Ремонтные работы разрешено проводить только сервисным центрам или компетентным предприятиям.

3.6 Указания по технике безопасности во время эксплуатации

- Не оставляйте работающее устройство без присмотра.
- Чистите устройство после каждого использования.
- Предохраните устройство от несанкционированного доступа.
- Устройство разрешается управлять только одному человеку.
- Не переносите устройство с работающим двигателем.
- Отсоединить устройство от сети электропитания в случае:
 - работы по техобслуживанию и очистке;
 - выполнения корректировки
 - Транспортировка
 - перерывов в работе
 - Неисправности
- Во время работы запрещено засовывать руки в зону раскалывания и прикасаться к клину.

4 РАСПАКОВКА УСТРОЙСТВА (05)

⚠ ПРЕДУПРЕЖДЕНИЕ! Опасность защемления из-за опрокинутого устройства. Устройство тяжелое! Опрокидывание может привести к защемлению и серьезным травмам.

- Для распаковки устройства требуется, по крайней мере, два человека!
- Избегайте опрокидывания устройства путем подкладывания блоков и клиньев!

Если коробка с дровоколом не находится в вертикальном положении:

1. Два человека должны поднять коробку (05/1) с одной стороны (05/а). При этом избегайте смещения. При необходимости: Подложите блок (05/2) для поддержки коробки.
2. Поднимайте коробку до тех пор, пока она не будет стоять перпендикулярно и прямо.
3. Аккуратно разрежьте коробку ножом (05/3) по нижнему краю, чтобы предотвратить повреждение устройства.
4. Удалите коробку с устройства (05/б).
5. Проверьте комплект поставки (см. *глава 2.7 "Комплект поставки"*, Стр. 257).

5 УСТАНОВКА

⚠ ПРЕДУПРЕЖДЕНИЕ! Опасность из-за неполной установки! Эксплуатация неполного устройства может привести к серьезным травмам.

- Используйте устройство только в полностью собранном состоянии!
- Перед включением проверьте наличие и исправность всех предохранительных и защитных устройств!

5.1 Монтаж LSV 550/6 (06 – 16)

5.1.1 Монтаж колес [LSV 550/6] (06)

Выполните описанные ниже действия для обоих колес:

1. Выкрутите винт (06/1) из фиксатора (06/2) и основания устройства (06/3) и снимите винт вместе с фиксатором.
2. Установка сквозной оси:
 - Вставьте сквозную ось (06/4) снизу в фиксатор и остановитесь у основания устройства.

- Вставьте винт (06/1) в отверстия фиксатора, находящиеся друг под другом, и сквозную ось, затем крепко верните его в основание.
3. Толкните колесо (06/5) и подкладную шайбу (06/6) на сквозную ось.
 4. Вставка шплинта:
 - Вставьте шплинт (06/7) в отверстие сквозной оси.
 - Согните и раздвиньте зубцы в противоположных направлениях.
 5. Наденьте колпачок колеса (06/8).

5.1.2 Монтаж расколочного стола [LSV 550/6] (07 – 09)

1. Отвинтите грибовую ручку (07/1) от бокового фиксатора (07/2) так, чтобы можно было вставить расколочный стол.
2. Разверните боковые полки (08/1) расколочного стола (08/2) вверх (08/а) до их зацепления, пока они не образуют плоскость с расколочным столом.
3. Вставьте (09/а) расколочный стол (09/1) в боковые фиксаторы (09/2), чтобы защелки (09/3) расколочного стола защелкнулись на месте.
4. Плотно вкрутите грибовую ручку (09/4) в боковой фиксатор, чтобы зафиксировать расколочный стол.

Чтобы демонтировать расколочный стол, выполните действия в обратном порядке.

5.1.3 Монтаж рукояток управления [LSV 550/6] (10 – 13)

Выполните описанные ниже действия для обеих рукояток управления:

1. Вставьте винт М10 х 25 (11/1) с прикрепленной небольшой подкладной шайбой (11/2) в отверстие рукоятки управления (11/3).
2. Поставьте рукоятку управления на отклоняющую пластину (12/4). Сделайте это одновременно:
 - Вставьте рычаг (12/5) для управления гидравлическим насосом в паз рукоятки управления.

Примечание: Убедитесь в том, что рычаг вставлен правильно!

 - Выровняйте отверстия рукоятки управления и отклоняющей пластины.

- Вставьте винт (11/1) с небольшой подкладной шайбой (11/2) через отверстие.
3. Вставьте большую подкладную шайбу (12/6) между рукояткой управления и отклоняющей пластиной. Сделайте это одновременно:
 - Поднимите рукоятку управления на короткое расстояние
 - Поднимите винт (11/1) только настолько, чтобы можно было вставить большую подкладную шайбу.
 - Вставьте винт (11/1) через отверстия рукоятки управления, небольшой и большой подкладных шайб и отклоняющей пластины.
 4. Наденьте небольшую подкладную шайбу (13/7) и самостопорящуюся гайку (13/8) снизу на винт и плотно затяните.

5.1.4 Монтаж фиксирующих лапок с защитным кожухом [LSV 550/6] (14 – 16)

Монтаж защитного кожуха (14, 16)

1. Поместите длинный защитный кожух (16/1) в левую фиксирующую лапку (16/2):
 - Вставьте два винта М6 х 16 (14/1) сверху через защитный кожух и фиксирующую лапку.
 - Наденьте небольшую подкладную шайбу (14/2) и самостопорящуюся гайку (14/3) снизу на каждый винт и плотно затяните.
2. Поместите короткий защитный кожух (16/3) в правую фиксирующую лапку (16/4):
 - Вставьте два винта М6 х 16 (14/4) сверху через защитный кожух и фиксирующую лапку.
 - Наденьте небольшую подкладную шайбу (14/5) и самостопорящуюся гайку (14/6) снизу на каждый винт и плотно затяните.

Монтаж фиксирующих лапок (15, 16)

Выполните описанные ниже действия для обоих фиксирующих лапок:

1. Наденьте на винты со звездобразной рукояткой (15/2) по одной подкладной шайбе (15/1).

2. Как показано на рисунке (16):
 - Поставьте левую фиксирующую лапу (15/3, 16/2) на левую рукоятку управления (15/4).
 - Поставьте правую фиксирующую лапу (15/5, 16/4) на правую рукоятку управления (15/6).
3. Вставьте два винта со звездобразной рукояткой с подкладными шайбами в фиксирующую лапку и надежно затяните.

5.2 Монтаж LSV 560/8 (18 – 28)

5.2.1 Монтаж колес [LSV 560/8] (18)

Выполните описанные ниже действия для обоих колес:

1. Наденьте на сквозную ось следующие компоненты (18/1):
 - Колесо (18/2)
 - 2 подкладных шайбы (18/3)
2. Вставьте до упора сквозную ось вместе с колесом и подкладными шайбами в опору (18/4).
3. Наденьте 1 подкладную шайбу (18/5) на сквозную ось.
4. Вставьте до упора пружинный штекер (18/6) в отверстие сквозной оси.
5. Наденьте колпачок колеса (18/7).

5.2.2 Монтаж расколочного стола [LSV 560/8] (19 – 21)

1. Отвинтите грибковую ручку (19/1) от бокового фиксатора (19/2) так, чтобы можно было вставить расколочный стол.
2. Разверните боковые полки (20/1) расколочного стола (20/2) вверх (20/а) до их зацепления, пока они не образуют плоскость с расколочным столом.
3. Вставьте (21/а) расколочный стол (21/1) в боковые фиксаторы (21/2), чтобы защелки (21/3) расколочного стола защелкнулись на месте.
4. Плотно вкрутите грибковую ручку (21/4) в боковой фиксатор, чтобы зафиксировать расколочный стол.

Чтобы демонтировать расколочный стол, выполните действия в обратном порядке.

5.2.3 Монтаж рукояток управления [LSV 560/8] (22 – 25)

Выполните описанные ниже действия для обеих рукояток управления:

- Снимите фиксаторы (23):
 - Выньте пружинный штакер (23/1) из фиксаторов (23/2).
 - Снимите фиксаторы (23/а) с поперечного бугеля (23/3).
- Осторожно смажьте рукоятку управления (22/1) смазкой в точках (22/А) и (22/В).
- Вставьте смазанную рукоятку управления (24). Сделайте это одновременно:
 - Вставьте рукоятку управления (24/4) в поперечный бугель (24/5).
 - Вставьте рукоятку управления на рычаг (24/6) для управления гидравлическим насосом.
 - Выровняйте отверстия рукоятки управления и поперечного бугеля, чтобы вставить фиксатор.
- Вставьте фиксаторы (25):
 - Вставьте (25/б) фиксаторы (25/7) в отверстия поперечного бугеля, которые находятся друг под другом, и рукоятку управления до упора.
 - Вставьте пружинный штакер (25/8) в отверстие фиксатора до упора.

5.2.4 Монтаж фиксирующих лапок с защитным кожухом [LSV 560/8] (26 – 28)

Монтаж защитного кожуха (26, 28)

- Поместите длинный защитный кожух (28/1) в левую фиксирующую лапку (28/2):
 - Вставьте два винта М6 х 16 (26/1) сверху через защитный кожух и фиксирующую лапку.
 - Наденьте небольшую подкладную шайбу (26/2) и самостопорящуюся гайку (26/3) снизу на каждый винт и плотно затяните.
- Поместите короткий защитный кожух (28/3) в правую фиксирующую лапку (28/4):
 - Вставьте два винта М6 х 16 (26/4) сверху через защитный кожух и фиксирующую лапку.
 - Наденьте небольшую подкладную шайбу (26/5) и самостопорящуюся гайку

(26/6) снизу на каждый винт и плотно затяните.

Монтаж фиксирующих лапок (27, 28)

Выполните описанные ниже действия для обеих фиксирующих лапок:

- Наденьте на винты со звездообразной рукояткой (27/2) по одной подкладной шайбе (27/1).
- Как показано на рисунке (28):
 - Поставьте левую фиксирующую лапу (27/3, 28/2) на левую рукоятку управления (27/4).
 - Поставьте правую фиксирующую лапу (27/5, 28/4) на правую рукоятку управления (27/6).
- Вставьте два винта со звездообразной рукояткой с подкладными шайбами в фиксирующую лапку и надежно затяните.

6 ВВОД В ЭКСПЛУАТАЦИЮ

6.1 Установка и подключение дровокола

⚠ ПРЕДУПРЕЖДЕНИЕ! Опасность травмирования из-за опрокинутого дровокола. Опрокидывание дровокола может привести к серьезным травмам и повреждению устройства.

- Установите дровокол горизонтально на ровной и твердой поверхности.
 - Не размещайте материал под дровоколом, чтобы изменить высоту устройства или улучшить его устойчивость.
- Установите дровокол горизонтально и надежно, чтобы он не опрокинулся.
 - Только для LSV 550/6: Прикрепите дровокол к основанию двумя подходящими винтами (17/1) и, если возможно, штифтами к земле, чтобы предотвратить опрокидывание.
 - Прокладывайте сетевой кабель таким образом, чтобы он не мог быть согнут, зажат или поврежден каким-либо другим способом.
 - Откройте вентиляционную резьбовую пробку (01/15, 02/15) примерно на 1 - 2 оборота, чтобы вышел воздух, который вытесняется при нагревании и расширении масла во время работы.
 - Вставьте сетевой кабель в сетевой штакер (01/14, 02/14) устройства, а затем подключите его к сети питания.

Примечание: При отсоединении сначала отсоедините сетевой кабель от сети питания.

6.2 Проверка направления вращения двигателя [LSV 560/8] (29)

ВНИМАНИЕ! Опасность повреждения гидравлического насоса. Гидравлический насос поврежден из-за неправильного направления вращения двигателя.

- После включения питания немедленно выключите дровокол, если двигатель вращается в неправильном направлении или клин не перемещается вверх.
- Измените фазы напряжения сети.

1. Одновременно выполните описанную ниже процедуру.
 - Нажмите зеленую кнопку (29/1), а затем красную (29/2), чтобы ненадолго запустить двигатель.
 - Наблюдайте через вентиляционные отверстия (29/3), в каком направлении вращается двигатель. Направление вращения должно соответствовать стрелке (29/4) на двигателе, а клин должен двигаться вверх.
- Примечание:** Если клин находится в самом верхнем положении, прижмите вниз обе рукоятки управления.

2. Если направление вращения не совпадает или клин не двигается:
 - Сразу остановите двигатель.
 - Регулировка фазы напряжения сети: см. глава 6.3 "Регулировка фазы напряжения сети [LSV 560/8] (30)", Стр. 263.

6.3 Регулировка фазы напряжения сети [LSV 560/8] (30)

1. Немедленно выключите дровокол и отсоедините сетевой кабель.
2. Вставьте шлицевую отвертку в фазовый коммутатор (30/1) в сетевую розетку (30/2) дровокола.
3. Прижмите фазовый коммутатор и поверните на 180 °.
4. Вставьте сетевой кабель.
5. Включите дровокол и проверьте направление вращения двигателя, см. глава 6.2 "Проверка направления вращения двигателя [LSV 560/8] (29)", Стр. 263.

6.4 Проведение функционального теста (31)

1. Чтобы включить устройство, нажмите зеленую кнопку (31/1). Клин (31/2) поднимется автоматически.
 - Если клин уже находится в самом верхнем положении, прижмите обе рукоятки управления (31/3) вместе вниз, а затем выключите дровокол и снова включите его. Чтобы выключить устройство, нажмите красную кнопку (31/4).
 - Для LSV 560/8, если клин не перемещается вверх: Немедленно отключите дровокол, чтобы предотвратить повреждение оборудования. Проверьте направление вращения двигателя и при необходимости отрегулируйте (см. глава 6.2 "Проверка направления вращения двигателя [LSV 560/8] (29)", Стр. 263).
2. Проведение функционального теста:
 - Одновременно прижмите вместе обе рукоятки управления. Клин должен двигаться вниз и останавливаться примерно на 5 см выше верхнего положения стола.
 - Отпустите одну из двух рукояток управления. Клин должен мгновенно остановиться в положении.
 - Одновременно отпустите обе рукоятки управления. Клин поднимется.

7 УПРАВЛЕНИЕ

⚠ ПРЕДУПРЕЖДЕНИЕ! Опасность травмирования при эксплуатации несколькими лицами. Эксплуатация устройства двумя или более лицами может привести к серьезным травмам.

- Управляйте устройством только самостоятельно и никогда не засовывайте свои руки в зону раскалывания.
- Следите за тем, чтобы другие люди находились как можно дальше от вас и не позволяйте им, в частности, держаться за поленья, которые распиливаются.

ВНИМАНИЕ! Опасность получения травм в результате неправильной работы. Неправильная распиловка поленьев может привести к повреждению или разрушению устройства.

- Всегда устанавливайте поленья на расколочном столе в горизонтальном направлении (в направлении древесного волокна), а не в поперечном направлении.
- Не добивайтесь раскалывания поленьев в течение нескольких секунд.

⚠ ПРЕДУПРЕЖДЕНИЕ! Опасность травмирования из-за растрескивания древесины. Выдержанная твердая древесина, неравномерные ветки, поленья и поленья со множеством ветвей обычно растрескиваются при раскалывании. Отскакивание поленьев может привести к серьезным травмам.

- Раскалывайте только прямые поленья с вертикальной и прямой поверхностью среза.
- Обязательно надевайте необходимую защитную одежду.

7.1 Перед каждым использованием

⚠ ПРЕДУПРЕЖДЕНИЕ! Опасность травмирования из-за неисправного устройства. Эксплуатация неисправного устройства может привести к серьезным травмам и повреждению устройства.

- Эксплуатируйте устройство только в исправном и неповрежденном состоянии при исправных и хорошо закрепленных деталях.

1. Выполните визуальный осмотр дровокола.
 - Не включайте дровокол в случае отсутствия или неисправности деталей или если они не закреплены.
2. Выполните визуальный осмотр сетевого кабеля.
 - Запрещено использовать поврежденный сетевой кабель (например, с порывами, местами разреза, передавливания или скручивания в изоляции).
3. Проведите визуальный осмотр на предмет утечки из гидравлической системы.
 - Не включайте дровокол при выявлении и утечки из гидравлической системы.
4. Очистите, а затем смажьте, поверхности скольжения расколочной колонны и клина

(см. глава 8.1.1 "Смазывание поверхности скольжения (35)", Стр. 265).

5. Проведите функциональный тест рукояток управления (см. глава 6.4 "Проведение функционального теста (31)", Стр. 263).

7.2 Установка расколочного стола

1. Прикрепите расколочный стол к дровоколу с разложенными боковыми полками (см. глава 5.2.2 "Монтаж расколочного стола [LSV 560/8] (19 – 21)", Стр. 261).

7.3 Регулировка упора (32)

1. Поместите полено на расколочный стол.
2. Одновременно прижмите обе рукоятки управления вниз, чтобы переместить клин вниз.
3. Когда клин будет находиться на расстоянии примерно 3-5 см над поленом: Отпустите рукоятку управления, чтобы остановить клин в текущем положении.
4. Выключите устройство.
5. Ослабьте (32/a) фиксирующий винт (32/1) и полностью вытяните подъемную доску (32/2).
6. Снова затяните фиксирующий винт.
7. Включить устройство. Клин поднимется.

7.4 Регулировка фиксирующих лапок (33)

На каждой рукоятке управления имеются фиксирующие лапки. Фиксирующие лапки можно перемещать в соответствии с диаметром поленьев, подлежащих расколу. Отрегулируйте обе фиксирующие лапки для одинакового размера:

1. ослабьте оба фиксирующих винта (33/1) фиксирующих лапок (33/2).
2. Переместите фиксирующие лапки для требуемого размера.
3. Затяните вновь оба фиксирующих винта.

7.5 Раскалывание поленьев (34)

⚠ ОСТОРОЖНО! Опасность травмирования из-за загроможденной рабочей зоны. Существует риск спотыкания и поскользывания в рабочей зоне из-за разбросанных поленьев и беспорядка.

- Храните поленья, которые подлежат раскалыванию, сложенными в один штабель.
- Немедленно удаляйте поленья и древесную стружку из рабочей зоны.

- Отрегулируйте фиксирующие лапки в соответствии с диаметром поленьев, которые подлежат расколу (см. глава 7.4 "Регулировка фиксирующих лапок (33)", Стр. 264).
- Поставьте полено точно перпендикулярно расколочному столу таким образом, чтобы он был надежно закрыт защитными кожухом при одновременном нажатии рукояток управления.
Примечание: Ставьте поленья на расколочный стол по одному. Ни в коем случае не раскалывайте наклонные поленья!
- Одновременно прижмите обе рукоятки управления, чтобы закрепить полено (34/a).
- Одновременно прижмите обе рукоятки управления (34/b). Клин опустится вниз (34/c).
- Когда клин полностью расколет полено: Отпустите обе рукоятки управления, чтобы поднять клин вверх.
- Удалите расколотые поленья из рабочей зоны.

7.6 Удаление застрявших поленьев

⚠ ОСТОРОЖНО! Опасность травмирования в результате выбивания застрявших кусков полена. Выбивание застрявшего куска полена из устройства может привести к получению травмы и повреждению устройства.

- Ни в коем случае не ударяйте застрявшие поленья с помощью инструмента.
- Полностью поднимите клин вверх.
 - Поместите клиновидное полено на расколочный стол.
 - Опустите клин вниз. Клиновидное полено подтолкнет застрявшее полено вперед.
 - Повторите предыдущие шаги с более крупными клиньями, пока застрявшее полено не будет вынута.

8 ТЕХОБСЛУЖИВАНИЕ И УХОД

⚠ ПРЕДУПРЕЖДЕНИЕ! Опасность травмирования во время техобслуживания. Неправильное техобслуживание может привести к серьезным травмам и повреждению устройства.

- Отключите устройство от сети питания перед техобслуживанием.
- Ремонт устройства может выполнять только уполномоченное специализированное предприятие.

8.1 Работы по уходу

8.1.1 Смазывание поверхности скольжения (35)

Выполняйте регулярно, особенно при раскалывании смолистых поленьев:

- Очистите поверхности скольжения (35/1) расколочной колонны (35/2) и клина (35/3).
- Смажьте поверхности скольжения смолой и не содержащей кислот смазкой.

8.2 Техобслуживание

8.2.1 Заточка клина

Если после долгого времени клин затупился:

- Удалите остатки материала с клина с помощью подходящего напильника и заточите клин.
- Нанесите масло или смазку на обрабатываемые поверхности.

8.2.2 Проверка и дозаливка гидравлического масла (36)

Проверяйте уровень масла ежедневно и меняйте гидравлическое масло через 1 год или 150 л.с. Для дозаливки и замены используйте гидравлическое масло HLP 22.

ВНИМАНИЕ! Опасность повреждения оборудования из-за гидравлического масла. Неправильное гидравлическое масло и слишком низкий или высокий уровень масла могут привести к неисправностям и тепловыделению, а также повреждению гидравлического насоса.

- Используйте только указанное гидравлическое масло.
 - Регулярно проверяйте уровень масла и при необходимости доливайте масло.
- Установите дровкокол вертикально и отсоедините от сети.

- Оставьте дровокол на несколько минут, чтобы масло осело в масляном баке.
- Отвинтите маслоизмерительный стержень (36/1) от маслосливного патрубка (36/2) и протрите чистой тканью без ворса.

Проверьте уровень масла

- Вставьте маслоизмерительный стержень до щелчка и снова вытащите его.
- Считайте уровень масла с помощью маслоизмерительного щупа. Уровень масла должен находиться между верхними (36/3) и нижними (36/4) отметками.

Долейте масла

Если уровень масла ниже нижней отметки:

- Долейте гидравлическое масло (36/5) через маслосливной патрубок. Можно использовать воронку. Посторонние частицы не должны попадать в масляный бак!
- Проверьте уровень масла (см. выше).
- Привинтите масляный щуп и слегка затяните его.

Замените гидравлическое масло

Гидравлическое масло необходимо менять один раз в год.

- Поместите масляную ванну (36/6) под дровокол.
- Отвинтите резьбовую пробку сливного отверстия (36/7) вместе с уплотнительным кольцом (36/8) и спустите все масло в масляный бак. Утилизируйте отработанное масло надлежащим образом!
- Вставьте уплотнительное кольцо в резьбовую пробку сливного отверстия и снова завинтите его.
- Долейте масла (см. выше).

9 ТРАНСПОРТИРОВКА (37 – 39)

ВНИМАНИЕ! Опасность повреждения оборудования из-за неправильной транспортировки. Неправильная транспортировка может привести к повреждению устройства.

- Перед каждой транспортировкой вытаскивайте вилку из розетки.
- Слегка навесьте устройство на транспортировочную рукоятку.
- При использовании крана: Не поднимайте устройство за отдельные компоненты или транспортировочную рукоятку! Завяжите и поднимите его крепкой веревкой.

Транспортировка на короткое расстояние

⚠ ПРЕДУПРЕЖДЕНИЕ! Опасность защемления из-за опрокинутого устройства. Устройство тяжелое! Опрокидывание может привести к защемлению и серьезным травмам.

- Будьте осторожными при транспортировке устройства.
- Избегайте препятствий на запланированном транспортном маршруте.

- Удерживайте дровокол обеими руками за транспортировочную рукоятку (37/1) и слегка наклоните его, чтобы поместить (37/a) его на колеса (37/2).
- Переместите дровокол за транспортную ручку в нужное место (37/b).

Транспортировка на длинное расстояние

- Для подъема с помощью крана: Поднимайте устройство только за точки подвески (38/1, 39/1), предусмотренные для этой цели!
- Для перевозки в грузовике: Закрепите устройство с помощью подвижных лент, чтобы избежать неконтролируемого движения!

10 ХРАНЕНИЕ

- Отсоедините дровокол от сети электропитания.
- После каждого использования тщательно очищайте устройство и при необходимости устанавливайте все защитные крышки. Клин должен находиться в конечном положении.
- В случае ограниченного пространства для хранения: Расколотый стол можно демонтировать (см. глава 5.2.2 "Монтаж расколотого стола [LSV 560/8] (19 – 21)", Стр. 261).
- Поставьте устройство на ровную и прочную поверхность и закрепите, чтобы избежать опрокидывания.
- Храните устройство в сухом, запираемом месте, недоступном для детей.

11 УТИЛИЗАЦИЯ

Указания по закону об электрическом и электронном оборудовании



■ Электрическое и электронное оборудование не относится к бытовому мусору. Его необходимо собирать и утилизировать отдельно!

- Использованные батарейки или аккумуляторы следует вынимать из старого устройства перед сдачей! Их утилизация регулируется законом о батареях.
- Владельцы или пользователи электрического и электронного оборудования обязаны вернуть устройство после использования согласно закону.
- Конечный пользователь несет ответственность за удаление своих личных данных с использованного оборудования, которое подлежит утилизации!

Символ перечеркнутого мусорного контейнера означает, что электрическое и электронное оборудование нельзя утилизировать вместе с бытовыми отходами.

Электрическое и электронное оборудование можно бесплатно сдать в следующих местах:

- Государственная служба по утилизации или пункт сбора (например, муниципальные склады)
- Магазины электрооборудования (стационарные и интернет-магазины), при условии, что продавцы обязаны принимать оборудование или предлагать возврат на добровольной основе.

Эти заявления действительны только для устройств, установленных и проданных в странах Европейского Союза, в соответствии с Директивой ЕС 2012/19/ЕС. В странах за пределами Европейского Союза могут действовать другие правила, касающиеся утилизации электрических и электронных устройств.

12 СЕРВИСНОЕ ОБСЛУЖИВАНИЕ

Если у вас есть вопросы относительно гарантии, ремонта или запасных частей, обратитесь в ближайший сервисный центр AL-KO. Адрес можно найти в Интернете по следующему адресу:

www.al-ko.com/service-contacts

13 УСТРАНЕНИЕ НЕИСПРАВНОСТЕЙ

При обнаружении неполадок немедленно выключите дровокол и извлеките вилку из розетки.

⚠ ОСТОРОЖНО! Опасность травмирования. Движущиеся детали и детали с острыми краями могут привести к травмам.

- Всегда носите защитные перчатки во время технического обслуживания, ухода и очистки!

ℹ ПРИМЕЧАНИЕ В случае возникновения неисправностей, которые не указаны в данной таблице или с которыми вы не можете справиться самостоятельно, обращайтесь в нашу сервисную службу.

Неисправность	Причина	Способы устранения
Двигатель не запускается.	Сработал выключатель защиты двигателя.	Подождите, пока двигатель не остынет.
	Неисправен сетевой штекер или розетка	Обеспечьте проверку электриком и замените при необходимости.
	Неисправный сетевой кабель	Обеспечьте проверку электриком и замените при необходимости.
	Неисправный двигатель	Обеспечьте проверку электриком и замените при необходимости.

Неисправность	Причина	Способы устранения
Зеленая кнопка питания не удерживается после нажатия	Нейтраль или фаза не подключены.	Обеспечьте проверку электриком и замените при необходимости.
	Неисправный выключатель	
Клин не запускается/останавливается, но двигатель работает.	Слишком мало масла	Долейте масла.
	Неисправный гидравлический насос	Замена должна выполняться специализированным предприятием или сервисным центром AL-KO.
	Клапан не открывается из-за ослабления соединения.	Зафиксируйте незакрепленные детали.
	Рычаг управления или переходники изогнуты	Отремонтируйте изогнутые компоненты.
	Для LSV 560/8: Неправильное направление вращения двигателя из-за неправильного подключения фазы напряжения сети	Измените полярность фаз напряжения сети дровосека на розетке дровокола. Обеспечьте проверку электриком и отрегулируйте при необходимости.
Усилие клина нулевое.	Слишком мало масла	Долейте масла.
	Изогнутая система выключающих рычагов	Замена должна выполняться специализированным предприятием или сервисным центром AL-KO.
Нетипичные шумы и вибрации	Слишком мало масла	Долейте масла.
Гидронасос свистит, клин движется рывками.	Слишком мало масла	Долейте масла.
	Воздух в гидравлическом контуре	Откройте вентиляционную резьбовую пробку.
Двигатель сильно нагревается.	Недостаточное поперечное сечение удлинительного кабеля	Используйте удлинительный кабель с большим поперечным сечением.
	Отсутствует фаза	Обеспечьте проверку электриком и отрегулируйте при необходимости.

14 ГАРАНТИЯ

Мы устраняем возможные дефекты материалов или производства в течение срока давности, установленного законом в отношении рекламаций по качеству, путем ремонта или замены изделия. Срок давности определяется законодательством страны, в которой было приобретено устройство.

Наше гарантийное обязательство действительно только при:

- Соблюдайте данное руководство по эксплуатации
- надлежащем обращении;
- использовании оригинальных запасных частей.

Гарантия аннулируется при:

- самостоятельных попытках ремонта;
- самостоятельных технических изменениях;
- использовании не по назначению.

Гарантия не распространяется на:

- повреждения лакокрасочного покрытия, вызванные нормальным износом;
- изнашивающиеся части, обозначенные в ведомости запасных частей рамкой xxxxxx (x).

Гарантийный срок начинается после покупки первым конечным пользователем. Определяющим фактором служит дата на документе, подтверждающем покупку. Обращайтесь с настоящим сертификатом и документом, подтверждающим покупку, к своему дилеру или в ближайший авторизованный сервисный центр. Настоящий сертификат не касается гарантируемых законом прав на претензии покупателя к продавцу.



130.com.ua

130.com.ua

130.com.ua