



ТЕЛЕФОНЫ

0 (800) 800 130  
(050) 462 0 130  
(063) 462 0 130  
(067) 462 0 130

130  
COM.UA

Интернет-магазин  
автотоваров



SKYPE  
km-130

**АВТОМАГНИТОЛЫ** — Магнитолы • Медиа-ресиверы и станции • Штатные магнитолы • CD/DVD чейнджеры • FM-модуляторы/USB адаптеры • Flash память • Переходные рамки и разъемы • Антенны • Аксессуары | **АВТОЗВУК** — Акустика • Усилители • Сабвуферы • Процессоры • Кроссоверы • Наушники • Аксессуары | **БОРТОВЫЕ КОМПЬЮТЕРЫ** — Универсальные компьютеры • Модельные компьютеры • Аксессуары | **GPS НАВИГАТОРЫ** — Портативные GPS • Встраиваемые GPS • GPS модули • GPS трекеры • Антенны для GPS навигаторов • Аксессуары | **ВИДЕОУСТРОЙСТВА** — Видеорегистраторы • Телевизоры и мониторы • Автомобильные ТВ тюнеры • Камеры • Видеомодули • Транскодеры • Автомобильные ТВ антенны • Аксессуары | **ОХРАННЫЕ СИСТЕМЫ** — Автосигнализации • Мотосигнализации • Механические блокираторы • Имобилайзеры • Датчики • Аксессуары | **ОПТИКА И СВЕТ** — Ксенон • Биксенон • Лампы • Светодиоды • Стробоскопы • Оптика и фары • Омыватели фар • Датчики света, дождя • Аксессуары | **ПАРКТРОНИКИ И ЗЕРКАЛА** — Задние парктроники • Передние парктроники • Комбинированные парктроники • Зеркала заднего вида • Аксессуары | **ПОДОГРЕВ И ОХЛАЖДЕНИЕ** — Подогревы сидений • Подогревы зеркал • Подогревы дворников • Подогревы двигателей • Автохолодильники • Автокондиционеры • Аксессуары | **ТЮНИНГ** — Виброизоляция • Шумоизоляция • Тонировочная пленка • Аксессуары | **АВТОАКСЕССУАРЫ** — Радар-детекторы • Громкая связь Bluetooth • Стеклоподъемники • Компрессоры • Звуковые сигналы, СГУ • Измерительные приборы • Автопылесосы • Автокресла • Разное | **МОНТАЖНОЕ ОБОРУДОВАНИЕ** — Установочные комплекты • Обивочные материалы • Декоративные решетки • Фазоинверторы • Кабель и провод • Инструменты • Разное | **ПИТАНИЕ** — Аккумуляторы • Преобразователи • Пуско-зарядные устройства • Конденсаторы • Аксессуары | **МОРСКАЯ ЭЛЕКТРОНИКА И ЗВУК** — Морские магнитолы • Морская акустика • Морские сабвуферы • Морские усилители • Аксессуары | **АВТОХИМИЯ И КОСМЕТИКА** — Присадки • Жидкости омывателя • Средства по уходу • Полироли • Ароматизаторы • Клеи и герметики | **ЖИДКОСТИ И МАСЛА** — Моторные масла • Трансмиссионные масла • Тормозные жидкости • Антифризы • Технические смазки



В магазине «130» вы найдете и сможете купить в Киеве с доставкой по городу и Украине практически все для вашего автомобиля. Наши опытные консультанты предоставят вам исчерпывающую информацию и помогут подобрать именно то, что вы ищете. Ждем вас по адресу

<https://130.com.ua>

# Einhell®

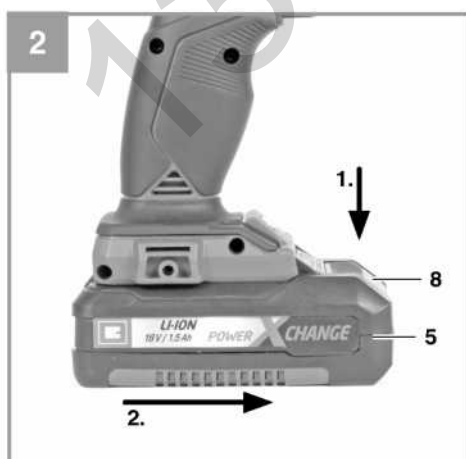
## TE-CD 18 Li-i Brushless-Solo TE-CD 18 Li-i BL (2x2Ah)

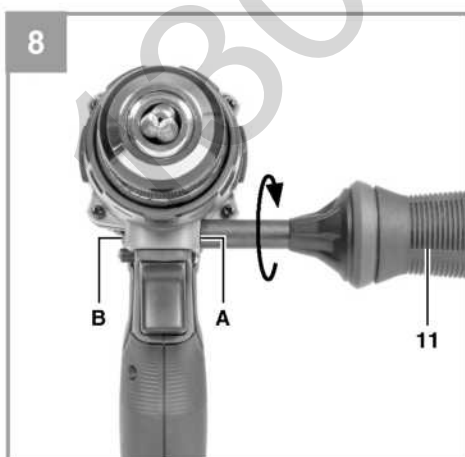
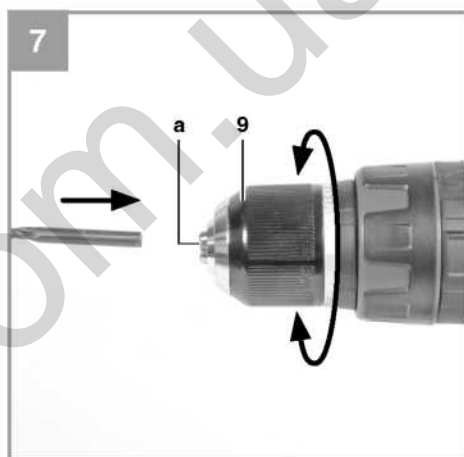
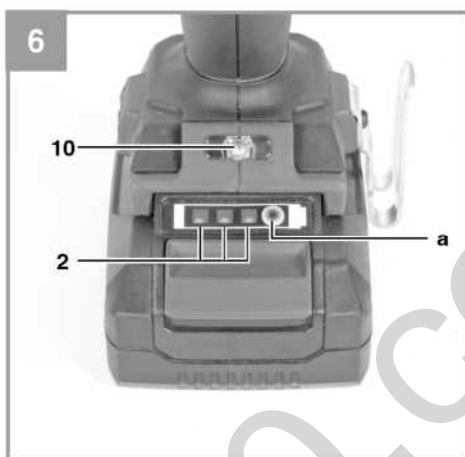
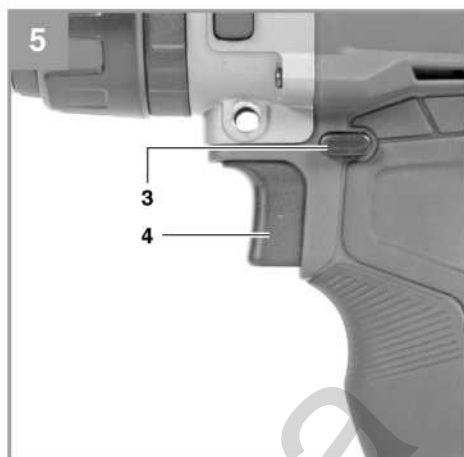
<b>D</b>	<b>Originalbetriebsanleitung Akku-Schlagbohrschrauber</b>	<b>P</b>	<b>Manual de instruções original Aparafusadora de impacto sem fio</b>
<b>RUS</b>	<b>Оригинальное руководство по эксплуатации Дрель аккумуляторная ударная</b>	<b>FIN</b>	<b>Alkuperäiskäyttöohje Akku-iskuporakone-ruuvinväännin</b>
<b>F</b>	<b>Instructions d'origine Perceuse visseuse à percussion sans fil</b>	<b>GR</b>	<b>Πρωτότυπες Οδηγίες χρήσης Κρουστικό δραπανοκατσάβιδο μπαταρίας</b>
<b>I</b>	<b>Istruzioni per l'uso originali Trapano avvitatore a percussione a batteria</b>	<b>H</b>	<b>Eredeti használati utasítás Akku-ütvefúró-csavarozó</b>
<b>DK/ N</b>	<b>Original betjeningsvejledning Akku-slagbore-/skruemaskine</b>	<b>RO</b>	<b>Instrucțiuni de utilizare originale Mașină de găurit și înșurubat cu percuție cu acumulator</b>
<b>S</b>	<b>Original-bruksanvisning Batteridrivnen slagskruvdragare</b>	<b>PL</b>	<b>Instrukcja oryginalną Akumulatorowa wiertarko- wkrętarka z udarem</b>
<b>NL</b>	<b>Originele handleiding Accu-klopboorschroever</b>		
<b>E</b>	<b>Manual de instrucciones original Taladro atornillador a percusión con batería</b>		



Арт.-№: 45.138.60 (Solo)  
Арт.-№: 45.138.61 (2x2.0 Ач)

Инв.-№: 11015  
Инв.-№: 11016





**Содержание**

1. Информация по технике безопасности
2. Общая схема и комплект поставки
3. Надлежащая эксплуатация
4. Технические данные
5. Перед запуском оборудования
6. Эксплуатация
7. Очистка, техническое обслуживание и заказ запасных частей
8. Утилизация и переработка
9. Хранение
10. Индикатор зарядки



**Опасно!** - Во избежание получения травм ознакомьтесь с инструкциями по эксплуатации.



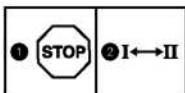
**Осторожно! Используйте наушники.** Шумовое воздействие может привести к повреждению органов слуха.



**Осторожно! Используйте респиратор.** При работе с деревом или другими материалами может образоваться пыль, которая представляет вред для здоровья. Никогда не используйте оборудование для работы с материалами, содержащими асбест!



**Осторожно! Используйте защитные очки.** Искры, обломки, осколки и пыль, образующиеся при работе устройства, могут привести к потере зрения.



Меняйте положение переключателя только после остановки инструмента. В противном случае произойдет повреждение редуктора.



Храните батарею только в сухом помещении при температуре окружающего воздуха +10°C +40°C. Храните только полностью заряженные батареи (заряженные минимум на 40%).



Класс безопасности II



Для использования только в сухих помещениях.

**Опасно!**

Во избежание получения травм и повреждения устройства, при использовании оборудования необходимо соблюдать определенные меры предосторожности. Пожалуйста, внимательно изучите инструкцию по эксплуатации и информацию по технике безопасности. Храните данное руководство в безопасном месте таким образом, чтобы содержащаяся в нем информация была доступна в любое время. В случае передачи оборудования другому лицу, также предоставляйте данное руководство и информацию по технике безопасности. Наша компания не несет ответственность за причинение ущерба или несчастные случаи, произошедшие в результате невыполнения данных инструкций и пренебрежения информацией по технике безопасности.

**1. Информация по технике безопасности**

Пожалуйста, ознакомьтесь с информацией по технике безопасности, содержащейся в буклете, входящем в комплект поставки.

**Опасно!**

**Ознакомьтесь с информацией и инструкциями по технике безопасности.**

Любые нарушения правил и инструкций по технике безопасности могут привести к поражению электрическим током, возгоранию и/или серьезным травмам.

**Храните все правила и инструкции по технике безопасности в безопасном месте для последующего использования.**

**2. Общая схема и комплект поставки**

**2.1 Общая схема (Рис. 1)**

1. Переключатель крутящего момента
2. Датчик заряда батареи
3. Переключатель направления вращения
4. Кнопка ВКЛ/ВЫКЛ
5. Аккумуляторная батарея
6. Зарядное устройство для батареи
7. Переключатель для 1-й/2-й передачи
8. Кнопка блокировки
9. Быстросменный зажимной патрон
10. Светодиодная лампа
11. Дополнительная ручка
12. Переключатель положений  
вкручивание/сверление/ударное сверление

**2.2 Комплект поставки**

Пожалуйста, проверьте комплект поставки в соответствии с объемом поставки. При отсутствии каких-либо запчастей обратитесь в наш сервисный центр или ближайший пункт продаж, в котором вы приобрели инструмент, в течение 5 рабочих дней с момента покупки устройства, предоставив действительный чек о покупке. Также см. гарантийную таблицу в информации по обслуживанию в конце инструкции по эксплуатации.

- Откройте упаковку и осторожно извлеките оборудование.
- Удалите упаковочный материал, а также все упаковочные и/или транспортировочные скобы (при наличии).
- Проверьте наличие всех компонентов.
- Проверьте оборудование и приспособления на наличие повреждений при транспортировке.
- По возможности сохраняйте упаковку до окончания гарантийного периода.

**Важно!**

**Храните оборудование и упаковочные материалы вдали от детей. Не позволяйте детям играть с пластиковыми пакетами, фольгой или мелкими деталями. Существует опасность заглывания или удушения!**

- Дрель аккумуляторная ударная
- Дополнительная ручка
- Зарядное устройство (не входит в комплект поставки с арт. 45.138.60)
- Батарея (не входит в комплект поставки с арт. 45.138.60)
- Оригинальное руководство по эксплуатации
- Инструкция по технике безопасности

**3. Надлежащая эксплуатация**

Аккумуляторная ударная дрель предназначена для сверления дерева, металла и пластмассы, для ударного сверления камня с использованием соответствующих сверл, а также для завинчивания винтов и шурупов.

Оборудование должно применяться исключительно для целевого использования. Любое другое использование является ненадлежащим. За любые повреждения или травмы, связанные с использованием оборудования не по назначению, несет ответственность пользователь/оператор, а не производитель.

Обратите внимание на то, что оборудование не должно использоваться для коммерческого, торгового или промышленного применения. При использовании оборудования

для коммерческого, торгового или промышленного применения, гарантия аннулируется.

#### 4. Технические данные

Питание ..... 18 В пост. тока  
 Скорость холостого хода: ..... 0-500/0-1800 об/мин  
 Настройки крутящего момента ..... 20+1 + 1  
 Вращение вперед и назад - да  
 Ширина крепления патрона - макс. 13 мм  
 Выходное напряжение зарядного устройства: ..... 21 В  
 пост. тока  
 Выходной ток зарядного устройства: ..... 3 А  
 Напряжение в сети для зарядного устройства: ... 200-260 В ~  
 50-60 Гц  
 Тип батареи: ..... литиево-ионная  
 Количество элементов батареи: ..... 5  
 Емкость батареи: ..... 2.0 Ач  
 Вес ..... 1.69 кг  
 Макс. диаметр винта: ..... 6 мм

Максимальный диаметр винта означает максимальный диаметр винта, который вкручивается в дерево. Диаметр винта может меняться в зависимости от типа древесины.

#### Опасно!

##### Звук и вибрация

Значения звука и вибрации измерены в соответствии с Директивой EN 60745.

$L_{pA}$  уровень звукового давления ..... 79,88 дБ(A)  
 $K_{pA}$  отклонение ..... 3 дБ  
 $L_{WA}$  уровень звуковой мощности ..... 90,88 дБ(A)  
 $K_{WA}$  отклонение ..... 3 дБ

##### Используйте наушники.

Шумовое воздействие может привести к повреждению органов слуха.

Общие значения вибрации (векторная сумма в трех направлениях) определяется в соответствии с Директивой EN 60745.

##### Сверление металла

Значение уровня вибрации  $a_h < 2,5 \text{ м/с}^2$  К  
 отклонение =  $1,5 \text{ м/с}^2$

##### Сверление без ударного действия

Значение уровня вибрации  $a_h < 2,5 \text{ м/с}^2$  К  
 отклонение =  $1,5 \text{ м/с}^2$

#### Ударное сверление бетона

Значение уровня вибрации  $a_{HD} = 10,62 \text{ м/с}^2$  К отклонение =  $1,5 \text{ м/с}^2$

Указанный уровень вибрации был установлен в соответствии со стандартизированным методом испытаний. Значение может меняться в зависимости от условий эксплуатации электрооборудования и, в исключительных случаях, превышать указанное значение.

Указанное значение вибрации может быть использовано в целях сравнения оборудования с другими электроинструментами.

Указанное значение вибрации может быть использовано в целях первоначальной оценки неблагоприятного воздействия.

#### Поддерживайте шумовое и вибрационное воздействие на минимальном уровне.

- Используйте только полностью исправное оборудование.
- Проводите регулярное техническое обслуживание и чистку оборудования.
- Скорректируйте манеру работы в соответствии с режимом эксплуатации оборудования.
- Не допускайте перегрузки оборудования.
- Своевременно проводите обслуживание оборудования.
- Отключайте устройство, когда оно не используется.
- Используйте защитные перчатки во время работы.

#### Осторожно!

##### Остаточные риски

**Определенные остаточные риски невозможно исключить полностью даже при использовании электроинструмента в соответствии с инструкциями. Потенциальные риски, связанные с особенностями конструкции и схемой оборудования:**

1. Повреждение легких при отсутствии респиратора во время работы.
2. Повреждение органов слуха при отсутствии соответствующей защиты.
3. Ущерб здоровью, вызванный вибрацией ручки при использовании оборудования в течение продолжительного периода времени или в результате неправильной наладки и технического обслуживания.

##### Ограничение времени эксплуатации.

Необходимо учитывать все этапы рабочего цикла (к примеру, время отключения электроинструмента и время включения и работы без нагрузки).



## 5. Перед запуском оборудования

Ознакомьтесь со следующей информацией перед первым применением беспроводного инструмента:

1. Зарядите батарею с помощью зарядного устройства из комплекта поставки. Срок зарядки пустой батареи составляет приблизительно от 0,5 до 1 часа.
2. Используйте только острые сверла и наконечники, пригодные для соответствующих операций и бесперебойной работы.
3. Проверяйте наличие скрытых электрических кабелей, газовых и водопроводных труб при сверлении или вкручивании шурупов в стену.

## 6. Эксплуатация

### 6.1 Зарядки литиевой батареи (Рис. 2-3)

1. Извлеките батарею (5) из ручки, нажав на кнопки блокировки (8) и потянув ее вниз.
2. Убедитесь в том, что напряжение в цепи питания соответствует напряжению, указанному на паспортной табличке зарядного устройства. Включите штепсель зарядного устройства (6) в розетку питания. Начнет моргать зеленый светодиод.
3. Вставьте батарею в зарядное устройство.

В разделе 10 «Индикация зарядного устройства» представлена таблица с пояснениями светодиодных индикаторов зарядного устройства.

В случае если зарядка отсутствует, проверьте следующее:

- наличие напряжения в розетке питания
- контакт батареи с контактами зарядного устройства

В случае если зарядка все-равно отсутствует, отправьте

- зарядное устройство
- батарею

в отдел обслуживания клиентов.

Для обеспечения долгосрочной работы литиевой батарее необходимо своевременно заряжать ее. Заряжайте батарею в случае, если мощность беспроводного инструмента падает.

### 6.2 Регулировка крутящего момента (Рис. 4 / Позиция 1)

**Важно! Для установки крутящего момента инструмент должен остановиться.**

Аккумуляторная дрель оборудована механическим переключателем крутящего момента.

Крутящий момент подбирается в соответствии с размером шурупа и устанавливается с помощью переключателя в виде кольца (1). Крутящий момент зависит от нескольких факторов:

- от типа и твердости материала
- от типа и длины используемых шурупов
- от требований, предъявляемых к стыку.

редуктор переключает со специфическим звуком, который свидетельствует о выборе крутящего момента.

### 6.3 Переключатель положений

**завинчивание/сверление/ударное сверление (Рис. 4/Позиция 12)**

- Для завинчивания установите переключатель (12) в положение "Винт" („Screw"). Крутящий момент регулируется с помощью регулятора крутящего момента (1) (см. Пункт 6.2).
- Для сверления установите переключатель (12) в положение "Сверло" („Bit"). При этом скользящая муфта отключается и срабатывает максимальный крутящий момент вне зависимости от его настроек (1).
- Для ударного сверления установите переключатель (12) в положение "Молоток" („Hammer"). При этом скользящая муфта отключается и срабатывает максимальный крутящий момент вне зависимости от его настроек (1).

**Важно! Переключайте настройки крутящего момента (1), а также переключатель вкручивания/сверления/ударного сверления (12) только после остановки инструмента.**

### 6.4 Переключатель направления вращения (Рис. 5/Позиция 3)

Ползунковый переключатель, расположенный над кнопкой Вкл/Выкл, предназначен для установки направления вращения беспроводной дрели / шуруповерта, а также для предотвращения самопроизвольного включения. Имеется возможность установить вращение по часовой и против часовой стрелки. Во избежание повреждения редуктора, установка направления вращения должна производиться после остановки инструмента. При установке переключателя в центральное положение кнопка Вкл/Выкл блокируется.

#### 6.5 Кнопка ВКЛ/ВЫКЛ (Рис. 5/Позиция 4)

Предусмотрена бесступенчатая регулировка скорости с помощью кнопки Вкл/Выкл. Чем сильнее нажимаете на кнопку, тем выше скорость беспроводной дрели / шуруповерта.

#### 6.6 Переключение с 1-й передачи на 2-ю передачу (Рис. 4 / Позиция 7)

Работа производится при повышенной или пониженной скорости в зависимости от положения переключателя. Во избежание повреждения редуктора менять положение необходимо после полной остановки инструмента.

#### 6.7 Датчик заряда батареи (Рис. 6 / Позиция 2)

Нажмите на кнопку датчика заряда батареи (а). Датчик заряда батареи (2) отображает состояние заряда батареи посредством 3-х светодиодов.

#### Горят все 3 светодиода:

Батарея полностью заряжена.

#### Горят 2 или 1 светодиода:

В батарее достаточный уровень заряда.

#### Моргает 1 светодиод:

Батарея разряжена, зарядите батарею.

#### Моргают все светодиоды:

Батарея практически разряжена или неисправна. Не заряжайте неисправную батарею.

#### 6.8 Светодиодная подсветка (Рис. 6 / Позиция 10)

Светодиодная подсветка (10) может использоваться в условиях слабой освещенности для подсветки рабочей зоны. Светодиодная подсветка (10) включается автоматически после нажатия кнопки Вкл/Выкл (4).

#### 6.9 Смена инструмента (Рис. 7)

**Важно.** Установите переключатель направления вращения (3) в центральное положение при проведении любых работ (к примеру, при смене инструмента, обслуживании и т.д.) беспроводного шуруповерта.

- Беспроводной шуруповерт оборудован быстросъемным патроном (9) с автоматической остановкой шпинделя.
- Откройте патрон (9). Открывайте патрон (а) в соответствии с размером устанавливаемого инструмента (сверло или наконечник для шуруповерта).
- Установите необходимый инструмент. Установите инструмент как можно глубже в отверстие зажимного патрона (а).
- Затяните патрон (9) и проверьте крепление инструмента.

#### 6.10 Функция шуруповерта

Рекомендуем использовать самоцентрирующиеся шурупы (например, винты Torx (с утопленной шестигранной головкой), винты с крестообразным шлицем), предназначенные для соответствующих операций. Убедитесь в том, что инструмент соответствует форме и размеру шурупа. Установите крутящий момент, как указано выше, в соответствии с размером винта.

#### 6.11 Установка дополнительной ручки (Рис. 8/Поз. 11)

Дополнительная ручка (11) позволяет достичь повышенной стабильности при работе с инструментом. Не используйте инструмент без дополнительной ручки. Дополнительная ручка (11) устанавливается в два положения (А, В). Таким образом, она подходит для праворуких и для леворуких пользователей.

### 7. Очистка, техническое обслуживание и заказ запасных частей

#### Опасно!

Перед началом любых работ по очистке, необходимо отключать вилку из розетки питания.

#### 7.1 Очистка

- Все защитные устройства, вентиляционные отверстия и корпус должны быть по возможности очищены от грязи и пыли. Протрите оборудование чистой тканью или продуйте сжатым воздухом при низком давлении.
- Рекомендуется чистить устройство немедленно после завершения эксплуатации.
- Оборудование следует регулярно очищать влажной тканью с небольшим количеством жидкого мыла. Не используйте моющие средства или растворители; они могут повредить пластиковые детали оборудования. Убедитесь в том, что вода не попадает во внутреннюю часть оборудования. Попадание воды на электронные компоненты увеличивает риск поражения электрическим током.

#### 7.2 Обслуживание

Внутри оборудования нет компонентов, требующих дополнительного обслуживания.

#### 7.3 Заказ запасных частей и приспособлений

При заказе запасных частей укажите следующую информацию:

- Тип устройства
- Артикул оборудования
- Идентификационный номер оборудования
- Номер необходимой запасной части

Обновленную информацию о ценах можно получить на сайте: [www.isc-gmbh.info](http://www.isc-gmbh.info)



**Совет! Для получения высоких результатов, рекомендуем использовать высококачественные приспособления kwb!**  
[www.kwb.eu](http://www.kwb.eu) [welcome@kwb.eu](mailto:welcome@kwb.eu)

#### 8. Утилизация и переработка

Оборудование поставляется в упаковке, предотвращающей повреждения при транспортировке. Сырье, используемое для изготовления упаковки, может быть переработано и использовано повторно. Оборудование и приспособления изготовлены из различных типов материалов, включая металл и пластмассу. Не выбрасывайте неисправное оборудование в контейнеры для бытового мусора. Оборудование необходимо сдать в соответствующий пункт сбора для утилизации. О местоположении таких пунктов сбора можно узнать в уполномоченных местных органах.

#### 9. Хранение

Храните оборудование и приспособления в темных, сухих, недоступных для детей местах при температуре выше нуля градусов. Идеальная температура хранения - от 5 до 30 °С. Электроинструмент следует хранить в заводской упаковке.

10. Индикатор зарядки

Состояние индикатора		Пояснения и действия
Красный светодиод	Зеленый светодиод	
Выкл	Мигает	<b>Готово к использованию</b> Зарядное устройство подключено к сети и готово к использованию; в зарядном устройстве отсутствует батарея
Вкл	Выкл	<b>Зарядка</b> Зарядное устройство работает в режиме быстрой зарядки батареи.
Выкл	Вкл	Батарея заряжена на 85% и готова к использованию. (Время зарядки для батареи 1.5 Ач: 30 мин) (Время зарядки для батареи 2.0 Ач: 40 мин) (Время зарядки для батареи 3.0 Ач: 60 мин) (Время зарядки для батареи 4.0 Ач: 80 мин) (Время зарядки для батареи 5.2 Ач: 130 мин) Затем устройство переключается в режим щадящей зарядки до полной зарядки батареи. (Полное время зарядки для батареи 1.5 Ач: прибл. 40 мин) (Полное время зарядки для батареи 2.0 Ач: прибл. 50 мин) (Полное время зарядки для батареи 3.0 Ач: прибл. 75 мин) (Полное время зарядки для батареи 4.0 Ач: прибл. 100 мин) (Полное время зарядки для батареи 5.2 Ач: прибл. 140 мин) <b>Действие:</b> Извлеките батарею из зарядного устройства. Отключите зарядное устройство от сети.
Мигает	Выкл	<b>Адаптированная зарядка</b> Зарядное устройство работает в режиме щадящей зарядки. В целях безопасности, зарядка производится медленнее, и занимает более 1 часа. Это может происходить в следующих случаях: - Батарея не использовалась длительное время или разряженная батарея разрядилась еще больше (полная разрядка) - Температура батареи не соответствует температурному диапазону (между 25°C и 45°C). <b>Действие:</b> Дождитесь завершения зарядки; можете продолжить зарядку батареи.
Мигает	Мигает	<b>Неисправность</b> Зарядка невозможна. Батарея неисправна. <b>Действие:</b> Никогда не заряжайте неисправные батареи. Извлеките батарею из зарядного устройства.
Вкл	Вкл	<b>Ошибка температуры</b> Батарея перегрета (например, находилась под действием прямых солнечных лучей) или слишком охладилась (ниже 0°C). <b>Действие:</b> Извлеките батарею и подержите при комнатной температуре (около 20° C) в течение одного дня.



Только для стран ЕС

Не выбрасывайте неисправное оборудование в контейнеры для бытового мусора.

В рамках Европейской Директивы 2012/16/ЕС в отношении старого электрического и электронного оборудования, а также в рамках её исполнения на уровне национального законодательства, старый электроинструмент необходимо отделить от других отходов и утилизировать безвредным для окружающей среды способом, к примеру, сдать в пункт переработки.

Альтернатива возврату оборудования:

В качестве альтернативы возврату оборудования изготовителю, владелец электрооборудования должен обеспечить его надлежащую утилизацию. Старое оборудование можно сдать в соответствующий пункт сбора, который занимается утилизацией оборудования в соответствии с национальными нормативами переработки и утилизации. Данные нормативы не относятся к приспособлениям, которые не содержат электрические компоненты и поставляется со старым оборудованием.

Полное или частичное воспроизведение или копирование сопроводительной документации к продукции возможно только с разрешения компании iSC GmbH.

В документацию могут вноситься изменения технического характера.

Оборудование содержит литий-ионные батареи.

В соответствии со специальным положением 188, данное оборудование не подчиняется регламенту ADR.

Обращайтесь осторожно. Опасность возгорания в случае повреждения упаковки. В случае повреждения упаковки: Проверьте и смените упаковку при необходимости. Для получения дальнейшей информации свяжитесь по номеру: 0049 1807 10 20 20 66 (стационарная сеть 14 ц./мин, моб. телефон макс. 42 ц./мин). В случае звонка на городской телефон в Германию из-за предела Германии будут применяться другие тарифы.

**Информация по обслуживанию**

Наша компания сотрудничает с компетентными партнерами, оказывающими сервисные услуги во всех странах, указанных в гарантийном сертификате. По указанной в сертификате контактной информации Вы всегда можете обратиться в сервисный центр для ремонта, а также заказать запасные части и расходные материалы.

Пожалуйста, обратите внимание на то, что некоторые части устройства подвержены естественному износу, а нижеуказанные детали являются расходными.

Категория	Пример
Изнашиваемые детали*	Крепление зажимного патрона, батарея
Расходные материалы*	Вставки для инструмента/сверла
Отсутствующие детали	

- \* Не обязательно входит в комплект поставки!

В случае обнаружения дефектов или неисправностей, сообщите о проблеме, используя следующий адрес электронной почты [www.isc-gmbh.info](mailto:www.isc-gmbh.info). В любом случае, необходимо предоставить точное описание проблемы и ответы на следующие вопросы:

- Работало ли оборудование какое-то время или было неисправно с самого начала?
- Заметили ли вы какие-либо неисправности (признаки или дефекты) до поломки?
- Какую, по вашему мнению, неисправность имеет оборудование (основной признак)?  
Опишите неисправность.

### Гарантийный талон

Уважаемый клиент,

вся наша продукция проходит строгий контроль качества для того, чтобы она поступила к вам в отличном состоянии. В случае возникновения неисправностей оборудования, пожалуйста, обратитесь в наш сервисный отдел по адресу, указанному в данном гарантийном талоне. Вы также можете позвонить нам по номеру сервисной службы, указанному ниже. Пожалуйста, обратите внимание на следующие пункты, в соответствии с которыми можно предоставлять гарантийную рекламу:

1. Данные гарантийные условия применимы только в отношении потребителей, т.е. они предназначены для физических лиц, которые не планируют использовать оборудование в коммерческих целях, а также для деятельности в качестве индивидуального предпринимателя. В данных гарантийных условиях указаны дополнительные гарантийные услуги, которые нижеуказанный изготовитель предоставляет покупателю на всю новую продукцию в дополнение к стандартным гарантийным правам. Данные гарантийные положения не влияют на ваши национальные гарантийные рекламации. Наша гарантия является бесплатной.
2. Данные гарантийные услуги распространяются на неисправности, связанные с дефектами материала или с качеством изготовления продукции, приобретенной у нижеуказанного изготовителя, и ограничиваются устранением данных неисправностей или полной заменой оборудования (на наше усмотрение). Обратите внимание, что оборудование не предназначено для коммерческого, торгового или профессионального применения. Соответственно, если оборудование применяется в коммерческих, торговых или промышленных целях, либо в случае если оно подвергается аналогичным нагрузкам в течение гарантийного периода, гарантийное соглашение аннулируется.
3. Гарантия не распространяется на следующие случаи:
  - Повреждения, возникшие из-за несоблюдения инструкций по монтажу либо вследствие непрофессиональной установки, несоблюдения инструкций по эксплуатации (например, подключение к сети питания с ненадлежащим напряжением или силой тока), несоблюдения правил и инструкций по технике безопасности и обслуживанию, воздействия агрессивных условий окружающей среды, а также надлежащего обслуживания.
  - Повреждение устройства, вызванное ненадлежащей эксплуатацией (к примеру, перегрузка оборудования или использование несогласованных инструментов и приспособлений), попадание в устройство посторонних предметов (например, песка, камней или пыли, а также повреждения при транспортировке), применение силы или воздействие внешних факторов (например, повреждения, вызванные падением устройства).
  - Повреждения устройства или его деталей, вызванные стандартным износом, возникшим в результате обычной эксплуатации оборудования.
4. Данная гарантия действует в течение 24 месяцев с момента покупки устройства. Гарантийные рекламации необходимо предоставить до завершения гарантийного периода в течение двух недель с момента обнаружения неисправности. После завершения гарантийного периода гарантийные рекламации не принимаются. Первоначальный гарантийный период на оборудование остается в силе в случае проведения ремонта или замены деталей оборудования. В таких случаях проведенные работы либо установка новых деталей не послужат продлением гарантийного периода, при этом на проведенные работы или замененные детали не будет предоставлена новая гарантия. Данные положения также применяются в случае проведения обслуживания по месту эксплуатации.
5. Для предоставления гарантийной рекламации необходимо зарегистрировать дефект на следующем сайте: [www.isc-gmbh.info](http://www.isc-gmbh.info). Сохраняйте чек о покупке или другое доказательство покупки нового устройства. Гарантия не покрывает товары, возвращенные без подтверждения покупки, а также без заводской таблички в силу того, что идентификация товара невозможна. Если неисправность вашего инструмента попадает под гарантийные обязательства, неполадки будут устранены в кратчайшие сроки, либо будет произведена замена оборудования.

Мы также рады предложить платные услуги по ремонту любых дефектов, на которые не распространяется гарантия, или приборов с истекшим сроком гарантии. Чтобы воспользоваться данной услугой, отправьте оборудование в нашу сервисную службу.

Также обратите внимание на инструкции данной гарантии касательно замены быстроизнашиваемых/недостающих деталей и расходных материалов.