



ТЕЛЕФОНЫ

0 (800) 800 130
(050) 462 0 130
(063) 462 0 130
(067) 462 0 130

130
COM.UA

Интернет-магазин
автотоваров



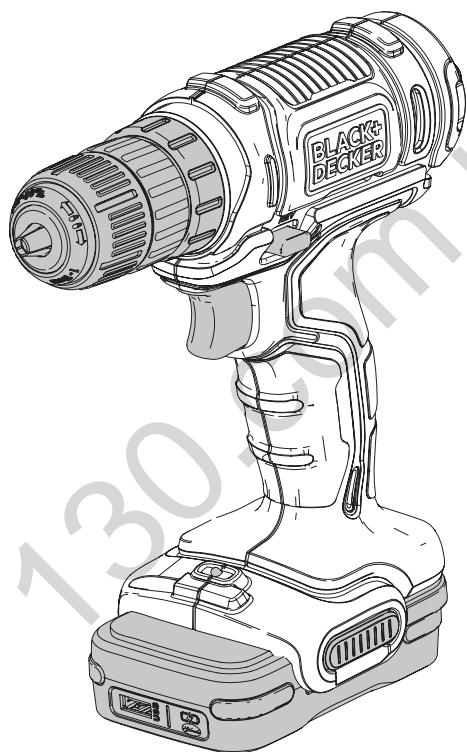
SKYPE
km-130

АВТОМАГНИТОЛЫ — Магнитолы • Медиа-ресиверы и станции • Штатные магнитолы • CD/DVD чейнджеры • FM-модуляторы/USB адаптеры • Flash память • Переходные рамки и разъемы • Антенны • Аксессуары | **АВТОЗВУК** — Акустика • Усилители • Сабвуферы • Процессоры • Кроссоверы • Наушники • Аксессуары | **БОРТОВЫЕ КОМПЬЮТЕРЫ** — Универсальные компьютеры • Модельные компьютеры • Аксессуары | **GPS НАВИГАТОРЫ** — Портативные GPS • Встраиваемые GPS • GPS модули • GPS трекеры • Антенны для GPS навигаторов • Аксессуары | **ВИДЕОУСТРОЙСТВА** — Видеорегистраторы • Телевизоры и мониторы • Автомобильные ТВ тюнеры • Камеры • Видеомодули • Транскодеры • Автомобильные ТВ антенны • Аксессуары | **ОХРАННЫЕ СИСТЕМЫ** — Автосигнализации • Мотосигнализации • Механические блокираторы • Имобилайзеры • Датчики • Аксессуары | **ОПТИКА И СВЕТ** — Ксенон • Биксенон • Лампы • Светодиоды • Стробоскопы • Оптика и фары • Омыватели фар • Датчики света, дождя • Аксессуары | **ПАРКТРОНИКИ И ЗЕРКАЛА** — Задние парктроники • Передние парктроники • Комбинированные парктроники • Зеркала заднего вида • Аксессуары | **ПОДОГРЕВ И ОХЛАЖДЕНИЕ** — Подогревы сидений • Подогревы зеркал • Подогревы дворников • Подогревы двигателей • Автохолодильники • Автокондиционеры • Аксессуары | **ТЮНИНГ** — Виброизоляция • Шумоизоляция • Тонировочная пленка • Аксессуары | **АВТОАКСЕССУАРЫ** — Радар-детекторы • Громкая связь Bluetooth • Стеклоподъемники • Компрессоры • Звуковые сигналы, СГУ • Измерительные приборы • Автопылесосы • Автокресла • Разное | **МОНТАЖНОЕ ОБОРУДОВАНИЕ** — Установочные комплекты • Обивочные материалы • Декоративные решетки • Фазоинверторы • Кабель и провод • Инструменты • Разное | **ПИТАНИЕ** — Аккумуляторы • Преобразователи • Пуско-зарядные устройства • Конденсаторы • Аксессуары | **МОРСКАЯ ЭЛЕКТРОНИКА И ЗВУК** — Морские магнитолы • Морская акустика • Морские сабвуферы • Морские усилители • Аксессуары | **АВТОХИМИЯ И КОСМЕТИКА** — Присадки • Жидкости омывателя • Средства по уходу • Полироли • Ароматизаторы • Клеи и герметики | **ЖИДКОСТИ И МАСЛА** — Моторные масла • Трансмиссионные масла • Тормозные жидкости • Антифризы • Технические смазки



В магазине «130» вы найдете и сможете купить в Киеве с доставкой по городу и Украине практически все для вашего автомобиля. Наши опытные консультанты предоставят вам исчерпывающую информацию и помогут подобрать именно то, что вы ищете. Ждем вас по адресу

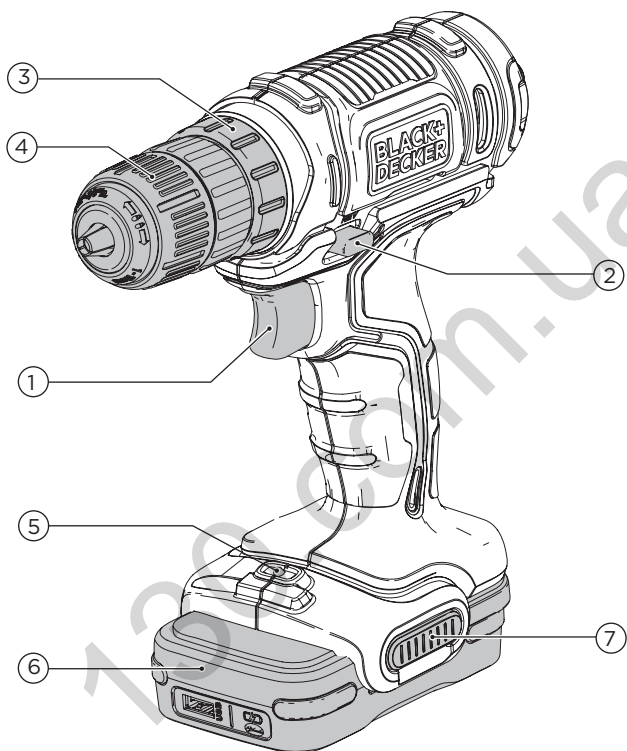
<https://130.com.ua>



www.blackanddecker.com

BDCDD12USB-XJ

Автотовары «130»



Назначение

Ваша дрель/шуруповёрт BLACK+DECKER™ BDCDD12USB-XJ предназначена для сверления и заворачивания саморезов. Данное устройство предназначено только для бытового использования.

НЕ ИСПОЛЬЗУЙТЕ инструмент во влажных условиях или при наличии в окружающем пространстве легко воспламеняющихся жидкостей или газов.

НЕ РАЗРЕШАЙТЕ детям прикасаться к инструменту. Неопытные пользователи всегда должны работать под наблюдением.

НИ В КОЕМ СЛУЧАЕ не модифицируйте электроинструмент или какую-либо его деталь. Это может привести к получению травмы или повреждению инструмента.

Инструкции по технике безопасности

Общие правила безопасности при работе с электроинструментами



Внимание! Внимательно прочтите все инструкции по безопасности и руководство по эксплуатации. Несоблюдение всех перечисленных ниже правил безопасности и инструкций может привести к поражению электрическим током, возникновению пожара и/или получению тяжёлой травмы.

Сохраните все инструкции по безопасности и руководство по эксплуатации для их дальнейшего использования

Термин «Электроинструмент» во всех приведённых ниже указаниях относится к Вашему сетевому (с кабелем) или аккумуляторному (беспроводному) электроинструменту.

1. Безопасность рабочего места

- a. **Содержите рабочее место в чистоте и обеспечьте хорошее освещение.** Плохое освещение или беспорядок на рабочем месте может привести к несчастному случаю.
- b. **Не используйте электроинструменты, если есть опасность возгорания или взрыва, например, вблизи легко воспламеняющихся жидкостей, газов или пыли.** В процессе работы электроинструменты создают искровые разряды, которые могут воспалить пыль или горючие пары.
- c. **Во время работы с электроинструментом не подпускайте близко детей или посторонних лиц.** Отвлечение внимания может вызвать у Вас потерю

контроля над рабочим процессом.

2. Электробезопасность

- a. **Вилка кабеля электроинструмента должна соответствовать штепсельной розетке. Ни в коем случае не видоизменяйте вилку электрического кабеля.** Не используйте соединительные штепсели-переходники, если в силовом кабеле электроинструмента есть провод заземления. Использование оригинальной вилки кабеля и соответствующей ей штепсельной розетки уменьшает риск поражения электрическим током.
 - b. **Во время работы с электроинструментом избегайте физического контакта с заземлёнными объектами, такими как трубопроводы, радиаторы отопления, электроплиты и холодильники.** Риск поражения электрическим током увеличивается, если Ваше тело заземлено.
 - c. **Не используйте электроинструмент под дождём или во влажной среде.** Попадание воды в электроинструмент увеличивает риск поражения электрическим током.
 - d. **Бережно обращайтесь с электрическим кабелем.** Ни в коем случае не используйте кабель для переноски электроинструмента или для вытягивания его вилки из штепсельной розетки. Не подвергайте электрический кабель воздействию высоких температур и смазочных веществ; держите его в стороне от острых кромок и движущихся частей. Повреждённый или запутанный кабель увеличивает риск поражения электрическим током.
 - e. **При работе с электроинструментом на открытом воздухе используйте удлинительный кабель, предназначенный для наружных работ.** Использование кабеля, пригодного для работы на открытом воздухе, снижает риск поражения электрическим током.
 - f. **При необходимости работы электроинструментом во влажной среде используйте источник питания, оборудованный выключателем короткого замыкания на землю (ВКЗЗ).** Использование ВКЗЗ снижает риск поражения электрическим током.
- #### 3. Личная безопасность
- a. **При работе с электроинструментами будьте внимательны, следите за тем, что Вы делаете, и руководствуйтесь здравым смыслом.** Не используйте электроинструмент, если Вы устали, а также находясь под действием алкоголя или

понижающих реакцию лекарственных препаратов и других средств. Малейшая неосторожность при работе с электроинструментами может привести к серьёзной травме.

- b. При работе используйте средства индивидуальной защиты.** Всегда надевайте защитные очки. Своевременное использование защитного снаряжения, а именно: пылезащитной маски, ботинок на нескользящей подошве, защитного шлема или противошумовых наушников, значительно снизит риск получения травмы.
- c. Не допускайте непреднамеренного запуска.** Перед тем, как подключить инструмент к сети и/или аккумулятору, поднять или перенести его, убедитесь, что выключатель находится в положении «выключено». Не переносите электроинструмент, держа палец на пусковом выключателе, и не подключайте к сетевой розетке электроинструмент, выключатель которого установлен в положение «включено», это может привести к несчастному случаю.
- d. Перед включением электроинструмента снимите с него все регулировочные или гаечные ключи.** Регулировочный или гаечный ключ, оставленный закреплённым на вращающейся части электроинструмента, может стать причиной получения тяжёлой травмы.
- e. Работайте в устойчивой позе. Всегда твёрдо стойте на ногах, сохраняя равновесие.** Это позволит Вам не потерять контроль при работе электроинструментом в непредвиденной ситуации.
- f. Одевайтесь соответствующим образом. Во время работы не надевайте свободную одежду или украшения.** Следите за тем, чтобы Ваши волосы, одежда или перчатки находились в постоянном отдалении от движущихся частей инструмента. Свободная одежда, украшения или длинные волосы могут попасть в движущиеся части инструмента.
- g. Если электроинструмент снабжён устройством сбора и удаления пыли, убедитесь, что данное устройство подключено и используется надлежащим образом.** Использование устройства пылеудаления значительно снижает риск возникновения несчастного случая, связанного с запылённостью рабочего пространства.
- 4. Использование электроинструментов и технический уход**
 - a. Не перегружайте электроинструмент.**

Используйте Ваш инструмент по назначению.

Электроинструмент работает надёжно и безопасно только при соблюдении параметров, указанных в его технических характеристиках.

- b. Не используйте электроинструмент, если его выключатель не устанавливается в положение включения или выключения.** Электроинструмент с неисправным выключателем представляет опасность и подлежит ремонту.
- Отключайте электроинструмент от сетевой розетки и/или извлекайте аккумулятор перед регулировкой, заменой принадлежностей или при хранении электроинструмента. Такие меры предосторожности снижают риск случайного включения электроинструмента.
- d. Храните неиспользуемые электроинструменты в недоступном для детей месте и не позволяйте лицам, не знакомым с электроинструментом или данными инструкциями, работать с электроинструментом.** Электроинструменты представляют опасность в руках неопытных пользователей.
 - e. Регулярно проверяйте исправность электроинструмента.** Проверяйте точность совмещения и лёгкость перемещения подвижных частей, целостность деталей и любых других элементов электроинструмента, воздействующих на его работу. Не используйте неисправный электроинструмент, пока он не будет полностью отремонтирован. Большинство несчастных случаев являются следствием недостаточного технического ухода за электроинструментом.
 - f. Следите за остротой заточки и чистотой режущих принадлежностей.** Принадлежности с острыми кромками позволяют избежать заклинивания и делают работу менее утомительной.

Используйте электроинструмент, аксессуары и насадки в соответствии с данным Руководством по эксплуатации и с учётом рабочих условий и характера будущей работы. Использование электроинструмента не по назначению может создать опасную ситуацию.

- 5. Использование аккумуляторных инструментов и технический уход**
 - a. Заряжайте аккумулятор зарядным устройством марки, указанной производителем.** Зарядное устройство, которое подходит к одному типу аккумуляторов, может создать риск возгорания в случае его использования с аккумуляторами другого типа.

- b. **Используйте электроинструменты только с разработанными специально для них аккумуляторами.** Использование аккумулятора какой-либо другой марки может привести к возникновению пожара и получению травмы.
- c. **Держите не используемый аккумулятор подальше от металлических предметов, таких как скрепки, монеты, ключи, гвозди, шурупы, и других мелких металлических предметов, которые могут замкнуть контакты аккумулятора.** Короткое замыкание контактов аккумулятора может привести к получению ожогов или возникновению пожара.
- d. **В критических ситуациях из аккумулятора может вытечь жидкость (электролит); избегайте контакта с кожей. Если жидкость попала на кожу, смойте её водой.** Если жидкость попала в глаза, обращайтесь за медицинской помощью. Жидкость, вытекающая из аккумулятора, может вызвать раздражение или ожоги.
- 6. **Техническое обслуживание**
 - a. **Ремонт Вашего электроинструмента должен производиться только квалифицированными специалистами с использованием идентичных запасных частей.** Это обеспечит безопасность Вашего электроинструмента в дальнейшей эксплуатации.

Специальные правила безопасности

- Держите электроинструмент за изолированные ручки при выполнении операций, во время которых шлифовальная подошва может задеть скрытую проводку или собственный кабель. Контакт с находящимся под напряжением проводом делает не покрытые изоляцией металлические части инструмента также «живыми», что создаёт опасность поражения оператора электрическим током.
- **Дополнительные меры безопасности**
- При работе пользуйтесь дополнительными рукоятками, если они прилагаются к инструменту. Потеря контроля над инструментом может привести к получению тяжёлой травмы.
- Держите инструмент за изолированные ручки при выполнении операций, во время которых режущий инструмент может соприкасаться со скрытой проводкой. Контакт насадки с находящимся под напряжением проводом делает не покрытые изоляцией металлические части электроинструмента также «живыми», что создаёт опасность поражения оператора электрическим .

- При установке насадок в патрон крепко вручную затягивайте быстрозажимной патрон.
- Используйте струбины или другие приспособления для фиксации обрабатываемой детали, устанавливая их только на неподвижной поверхности. Если держать обрабатываемую деталь руками или с упором в собственное тело, то можно потерять контроль над инструментом или обрабатываемой деталью.
- Следите за тем, чтобы Ваши волосы, одежда или перчатки находились в постоянном отдалении от вентиляционных прорезей инструмента. За вентиляционными прорезями зачастую скрыты детали, которые могут захватить данные объекты.

Крепко удерживайте инструмент обеими руками.

Используйте дополнительную рукоятку (если имеется). При отсутствии дополнительной рукоятки удерживайте инструмент за основание аккумулятора. Потеря контроля над инструментом может привести к получению тяжёлой травмы.

Внимание: В случае перегрузки или в результате ненадлежащего использования дрель может внезапно остановиться, что приведёт к отскакиванию инструмента. Всегда определяйте причину останова. Крепко удерживайте дрель обеими руками, чтобы контролировать вращательное действие сверла и избежать потери контроля над инструментом и получения травмы. При внезапном останове немедленно отпустите курковый пусковой выключатель и определите причину останова, прежде чем продолжить прерванную работу.

Сохраните данные инструкции

Дополнительные инструкции по безопасности



Внимание: Всегда работайте в защитных очках. Повседневные очки НЕ ЯВЛЯЮТСЯ защитными очками. Если во время работы вырабатывается много пыли, надевайте защитную маску или респиратор. Всегда используйте средства защиты утверждённого типа:

- Защитные очки ANSI Z87.1 (CAN/CPA Z94.3)
- Защитные наушники ANSI S12.6 (S3.19)
- Респиратор NIOSH/OSHA/MSHA



Внимание: При шлифовании, пилении, зачистке, сверлении и выполнении других строительных работ возможно образование пыли, содержащей химические вещества, вызывающие онкологические заболевания, врожденные пороки или другие нарушения репродуктивных функций. Лишь некоторые из этих химических веществ:

- Свинец, содержащийся в краске на свинцовой основе
- Кристаллический диоксид кремния, содержащийся в кирпиче, цементе и прочих стеновых материалах
- Мышьяк и хром, содержащийся в древесине, обработанной химическим способом (ССА)

Степень риска воздействия данных веществ повышается в зависимости от частоты выполнения подобных типов работ. Для сведения к минимуму риска воздействия данных химических веществ на Ваш организм работайте в хорошо проветриваемом помещении и с использованием защитного оборудования соответствующего типа, например, пылезащитных масок, специально разработанных для фильтрации микроскопических частиц.

- Избегайте продолжительного контакта с пылью, вырабатываемой при шлифовании, пилении, зачистке, сверлении и выполнении других строительных работ. Надевайте защитную одежду и промывайте незащищенные участки кожи водой и мылом. Попадание пыли в рот, глаза или на кожу может способствовать усвоению вредных химических веществ.



Внимание: При использовании данного инструмента может образовываться и/или рассеиваться пыль, способная привести к серьезным и хроническим заболеваниям дыхательных путей или другим травмам. Всегда используйте пылезащитный респиратор, одобренный NIOSH (Национальный институт по охране труда и промышленной гигиене США)/OSHA (Федеральное Агентство по Охране Труда и Здоровья США). Следите за тем, чтобы лицо и тело было в стороне от линии выброса пыли.



Внимание: Во время работы всегда используйте защитные наушники, соответствующие ANSI S12.6 (S3.19). При некоторых условиях и продолжительности использования, шум, производимый данным инструментом, может способствовать потере слуха.

Маркировка инструмента

На инструменте имеются следующие знаки:



Внимание! Полное ознакомление с руководством по эксплуатации снизит риск получения травмы.



Зарядное устройство предназначено только для использования внутри помещений.



Перед использованием инструмента внимательно прочтите данное руководство по эксплуатации.

Местоположение кода даты

Код даты, который также включает в себя год изготовления, отштампован на поверхности корпуса инструмента.

Пример:

2017 XX JN
Год изготовления

Электробезопасность



Ваше зарядное устройство защищено двойной изоляцией, что исключает потребность в заземляющем проводе. Всегда проверяйте, соответствует ли напряжение, указанное на табличке с техническими параметрами, напряжению электросети. Ни в коем случае не пытайтесь заменить зарядный блок стандартным сетевым штепселем.

- Во избежание несчастного случая замена поврежденного кабеля питания должна производиться только на заводе-изготовителе или в авторизованном сервисном центре BLACK+DECKER.

Составные части

1. Курковый пусковой выключатель с регулировкой скорости
2. Переключатель направления вращения (реверса)
3. Муфта установки крутящего момента
4. Быстрозажимной патрон
5. Светодиодная подсветка
6. Аккумулятор
7. Отпирающая кнопка аккумулятора

Аккумуляторы

Извлеченный из упаковки аккумулятор заряжен не полностью. Перед началом эксплуатации аккумулятора прочтите нижеследующие инструкции по безопасности и следуйте указаниям по процедуре зарядки. При заказе аккумуляторов для замены, не забывайте указывать их номер по каталогу и напряжение.

Внимательно прочтите все инструкции

Важные инструкции по безопасности для всех аккумуляторов

Внимание: Внимательно прочтите все инструкции по безопасности и руководство по эксплуатации аккумулятора и электроинструмента. Несоблюдение всех перечисленных ниже правил безопасности и

инструкций может привести к поражению электрическим током, возникновению пожара и/или получению тяжёлой травмы.

- **Не заряжайте и не используйте аккумулятор во взрывоопасной атмосфере, например, в присутствии легко воспламеняющихся жидкостей, газов или пыли.** При установке или извлечении кабеля зарядки из аккумулятора пыль или газы могут воспламениться.
- **НИКОГДА не применяйте силу при установке кабеля в аккумулятор или аккумулятора в инструмент.** НИКОИМ ОБРАЗОМ не видоизменяйте аккумулятор – аккумулятор может расколоться, что приведёт к получению тяжёлой телесной травмы.
- **НЕ БРЫЗГАЙТЕ и не погружайте в воду или другие жидкости.**
- **Не храните и не используйте инструмент и аккумулятор в местах, в которых температура может достичь или превысить 40°C (например, под наружными навесами или внутри металлических конструкций в летнее время).** Для обеспечения длительного срока службы аккумуляторов храните аккумуляторы в сухом прохладном месте.

Примечание: Не убирайте на хранение инструменты с установленными аккумуляторами, если выключатель инструмента заблокирован во включённом положении. Ни в коем случае не пытайтесь заблокировать курковый пусковой выключатель в нажатом состоянии!

- **Не сжигайте аккумулятор, даже если он сильно повреждён или полностью изношен.** Аккумулятор в огне может взорваться. При горении ионно-литиевых аккумуляторов выделяются токсичные пары и частицы.
- **Если содержимое аккумулятора попало на кожу, немедленно промойте поражённый участок водой с мягким мылом. Если аккумуляторная жидкость попала в глаз, промойте открытый глаз в течение 15 минут, пока не исчезнет раздражение.** Если необходимо обратиться за медицинской помощью, медиков следует поставить в известность, что аккумуляторный электролит состоит из смеси жидкого органического карбоната и солей лития.
- **Содержимое открытых элементов аккумулятора может вызывать раздражение органов дыхания.** Обеспечьте приток свежего воздуха. Если симптомы сохраняются, обратитесь за медицинской помощью.



Внимание: Опасность получения ожога. Аккумуляторная жидкость может воспламениться при попадании искры или пламени.



Внимание: Опасность возникновения пожара. Ни в коем случае не пытайтесь разобрать аккумулятор. Не используйте и не заряжайте аккумулятор с треснувшим или повреждённым корпусом. Не разбивайте, не бросайте и не ломайте аккумулятор. Не используйте аккумуляторы или зарядные устройства, которые подверглись воздействию резкого удара, удара при падении, попали под тяжёлый предмет или были повреждены каким-либо другим образом (например, проткнуты гвоздём, попали под удар молотка или под ноги). Повреждённые аккумуляторы должны возвращаться в сервисный центр на переработку.

Рекомендации по хранению

1. Оптимальным местом для хранения является холодное и сухое место, вдали от прямых солнечных лучей и источников избыточного тепла или холода.
2. Для обеспечения долгого срока службы аккумуляторов при длительном хранении рекомендуется убирать полностью заряженные аккумуляторы в сухое прохладное место вдали от зарядного устройства.

Примечание: Не убирайте на хранение полностью разряженные аккумуляторы. Перед использованием аккумулятор потребуется зарядить.

Знак RBRC®

Знак RBRC® (Корпорация по переработке перезаряжаемых аккумуляторных батарей) на никель-кадмиевых, никель-металлогидридных или ионно-литиевых аккумуляторах обозначает, что стоимость переработки данных аккумуляторов по окончании их срока службы уже оплачена BLACK+DECKER. В некоторых местах выброс отработанных никель-кадмиевых, никель-металлогидридных или ионно-литиевых аккумуляторов в мусорные контейнеры или на муниципальных мусорных свалках является незаконным, программа Call 2 Recycle® представляет собой экологически безопасную альтернативу.



Call 2 Recycle, Inc., при сотрудничестве с BLACK+DECKER и другими пользователями аккумуляторов, разработала в США и Канаде программу по обеспечению сбора отработанных никель-кадмиевых, никель-металлогидридных или ионно-литиевых аккумуляторов. Возвращая отработанные никель-кадмиевые, никель-металлогидридные или ионно-литиевые аккумуляторы в авторизованный сервисный центр BLACK+DECKER или в ближайший магазин на переработку, Вы помогаете защитить нашу окружающую среду и сберечь природные ресурсы. Информацию по утилизации отработанных аккумуляторов Вы также можете получить в ближайшем центре по переработке. RBRC® является зарегистрированной торговой маркой Call 2 Recycle, Inc.

Важные примечания к зарядке

1. Продолжительный срок службы и высокая производительность аккумулятора будет достигнута, если заряжать аккумулятор при температуре воздуха 18°- 24°C. НЕ ЗАРЯЖАЙТЕ аккумулятор при температуре ниже +4,5°C или выше +40,5°C. Важно соблюдать данное условие, это предотвратит серьёзные повреждения аккумулятора.
2. Если аккумулятор не заряжается должным образом:
 - a. Проверьте рабочее состояние штепсельной розетки, подключив к ней лампу или любой другой прибор;
 - b. Убедитесь, что розетка соединена с выключателем освещения и отключается при выключении света;
 - c. Перенесите блок питания и аккумулятор в помещение, где температура воздуха достигает 18°- 24°C;
 - d. Если зарядка всё же не происходит должным образом, отнесите инструмент, аккумулятор и USB-кабель в авторизованный сервисный центр.
3. Аккумулятор следует подзаряжать, если он не обеспечивает достаточную мощность для работ, которые ранее выполнялись легко и быстро. НЕ ИСПОЛЬЗУЙТЕ аккумулятор в данных условиях. Следуйте процедуре зарядки. Вы также можете подзаряжать частично использованные аккумуляторы без каких-либо негативных последствий для аккумуляторов.

Транспортировка



Внимание: Опасность возникновения пожара. При перевозке или хранении аккумуляторов следите, чтобы металлические предметы не касались клемм аккумулятора. Например, не помещайте аккумулятор в карманы передника или одежды, в ящики для инструментов, чемоданы с дополнительными принадлежностями, в выдвижные мебельные ящики и другие подобные места, где могут находиться гвозди, винты, ключи и пр. Во время перевозки аккумуляторов существует риск возгорания при случайном контакте клемм аккумулятора с токопроводящими материалами, такими как ключи, монеты, ручные инструменты и пр.

В Правилах перевозки опасных грузов (HMR) США фактически запрещаются коммерческие перевозки аккумуляторов или на самолетах в ручной клади, если они не защищены должным образом от коротких замыканий. При перевозке отдельных аккумуляторов убедитесь, что клеммы аккумулятора защищены и надёжно изолированы от любых материалов, контакт с которыми способен вызвать короткое замыкание.

Предупреждение: Если аккумулятор не установлен в электроинструмент, должна использоваться крышка на клеммы аккумулятора GoPak. Крышка на клеммы должна использоваться при каждом отсоединении аккумулятора от инструмента. Перед установкой аккумулятора в инструмент снимите крышку.

Правила Американской государственной комиссии по коммуникациям (FCC) для всех цифровых устройств

Данное устройство соответствует требованиям раздела 15 правил FCC, а также требованиям промышленных RSS-стандартов Канады для нелицензируемого оборудования. Эксплуатация устройства зависит от следующих двух условий:

1. Данное устройство не может являться причиной вредных помех;
2. Компоненты устройства должны допускать все принимаемые помехи, включая помехи, которые могут вызвать нарушение работы устройства.

Любые изменения или модификация, не одобренные стороной, ответственной за соответствие, могут аннулировать право пользователя на эксплуатацию данного оборудования.

Данное оборудование успешно прошло проверку на соответствие классу В цифровых устройств согласно части 15 Правил FCC. Эти ограничения рассчитаны на обеспечение защиты от вредных помех при эксплуатации оборудования в жилых помещениях.

Данное оборудование создает, использует и может излучать радиоволны, и если оно установлено или эксплуатируется с нарушением инструкций производителя, оно может создавать помехи для средств радиосвязи. Однако нельзя гарантировать, что не помехи не возникнут в каждом конкретном случае. Если данное оборудование будет создавать помехи, вредные для радио- или телевизионного приёма, наличие которых можно определить, включая и выключая устройство, то пользователю следует принять меры для устранения этих помех одним из приведённых ниже способов:

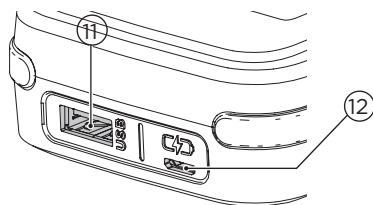
- Изменить положение или ориентацию приёмной антенны.
- Увеличить расстояние между оборудованием и принимающим устройством.
- Подключить оборудование к розетке цепи, отличной от той, к которой подключено приёмное устройство.
- Обратиться за помощью к своему поставщику или к специалистам в области радио и телевидения.

CAN ICES-3(B)/NMB-3(B)

Начало работы

- Микро-USB порт (12) на аккумуляторе GoPak 2-в-1 BLACK+DECKER предназначен только для зарядки GoPak.
- USB A-порт (11) на аккумуляторе GoPak 2-в-1 BLACK+DECKER предназначен только для питания USB-устройств (мобильных телефонов / планшетов / MP3-плееров / переносных электрических устройств / игровых устройств и пр.).

Рис. В



Зарядка аккумулятора GoPak 2-в-1 BLACK+DECKER (Рис. С, D)



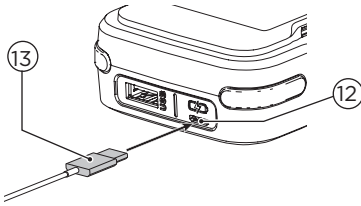
Внимание: Никогда не пытайтесь заряжать аккумулятор GoPak 2-в-1 BLACK+DECKER, используя клеммы для инструмента на GoPak.



Внимание: Вы должны заряжать аккумулятор GoPak 2-в-1 BLACK+DECKER только с использованием одобренных UL или CSA USB-портов, рассчитанных на зарядку высокопроизводительных устройств. GoPak может потреблять больше тока по сравнению с обычными USB-портами. Если для зарядки GoPak используется компьютер, на компьютере может отображаться сообщение об ошибке.

1. Вставьте микро-USB кабель (входит в комплект 2.поставки) (13) в блок питания USB (не входит в комплект поставки).
2. Вставьте микро-USB штекер зарядного кабеля в микро-USB порт (12) на GoPak.
3. В процессе зарядки GoPak будут гореть светодиодные индикаторы уровня зарядки. Горящие светодиодные индикаторы отображают состояние заряда аккумулятора. Мигающий светодиодный индикатор обозначает процесс зарядки каждого следующего уровня. Кнопка состояния заряда (9) отключается только во время зарядки.
4. Завершение зарядки обозначается выключением всех четырёх светодиодных индикаторов. При нажатии на кнопку состояния заряда (9) загорятся все четыре светодиодных индикатора. Аккумулятор полностью заряжен, и его можно использовать с инструментом или оставить в зарядном устройстве.
5. По возможности заряжайте разряженные аккумуляторы сразу после использования. Срок службы аккумулятора, содержащегося в разряженном состоянии, значительно уменьшается. Чтобы продлить срок службы аккумулятора, следите, чтобы аккумулятор не разряжался полностью. Рекомендуется подзаряжать аккумулятор после каждого использования инструмента.

Рис. С

**Индикатор состояния заряда аккумулятора (Рис. D)**

Аккумулятор GoPak 2-в-1 BLACK+DECKER оборудован кнопкой состояния заряда (9) и четырьмя светодиодами индикаторами.

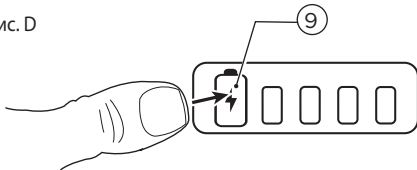
Состояние заряда является показателем приблизительных уровней заряда, оставшихся в аккумуляторе, в соответствии со следующими индикаторами:



Чтобы отобразить состояние заряда, нажмите кнопку индикатора состояния заряда. Комбинация из четырёх горящих светодиодных индикаторов обозначает текущий уровень заряда аккумулятора. Когда уровень заряда аккумулятора упадёт ниже эксплуатационного предела, светодиодные индикаторы погаснут или начнёт мигать нижний светодиодный индикатор.

Примечание: Светодиодные индикаторы уровня заряда отображаются только при нажатии на кнопку состояния заряда.

Рис. D



Чтобы в любое время отобразить текущий уровень заряда аккумулятора, нажмите на кнопку состояния заряда.

Примечание: Индикатор состояния заряда является индикатором только лишь уровня заряда, оставшегося в аккумуляторе. Он не является индикатором функциональных возможностей инструмента, зависящих от компонентов, температуры и действий конечного пользователя.

Примечание: Если аккумулятор не установлен в электроинструмент, должна использоваться крышка на клеммы аккумулятора GoPak. Крышка на клеммы должна использоваться при каждом отсоединении аккумулятора от инструмента. Перед установкой аккумулятора в инструмент снимите крышку.

Сохраните данные инструкции для последующего обращения**Составные части (Рис. А)**

Внимание: Ни в коем случае не модифицируйте электроинструмент или какую-либо его деталь. Это может привести к получению травмы или повреждению инструмента.

Полный список составных частей см. на Рисунке А в начале данного руководства по эксплуатации.

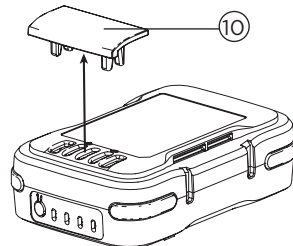
Сборка и регулировка

Внимание: Для снижения риска получения тяжёлой травмы, выключайте инструмент и извлекайте аккумулятор перед каждой операцией регулировки или снятием/установкой принадлежностей или насадок. Непреднамеренный запуск инструмента может привести к получению травмы.

Крышка на клеммы инструмента GoPak

Крышка на клеммы (10) должна использоваться при каждом отсоединении аккумулятора от инструмента. Перед установкой аккумулятора в инструмент снимите крышку, как изображено на Рисунке Е.

Рис. Е



Эксплуатация



Внимание: Для снижения риска получения тяжёлой травмы, выключайте инструмент и извлекайте аккумулятор перед каждой операцией регулировки или снятием/установкой принадлежностей или насадок. Непреднамеренный запуск инструмента может привести к получению травмы.

Установка и извлечение аккумулятора GoPak 2-в-1 в электроинструмент (Рис. F)



Внимание: Перед установкой аккумулятора GoPak 2-в-1 BLACK+DECKER в совместимый инструмент извлеките из аккумулятора все USB-кабели.

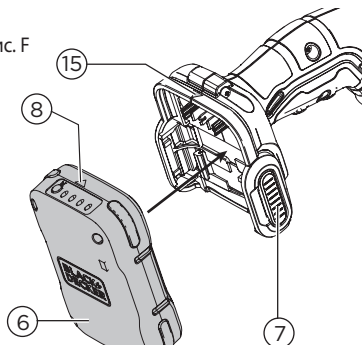
1. Снимите с аккумулятора GoPak 2-в-1 BLACK+DECKER крышку на клеммы для инструмента.
2. Перед установкой или извлечением аккумулятора убедитесь, что переключатель направления вращения установлен в среднее положение – положение блокировки.
3. Чтобы установить аккумулятор на совместимом электроинструменте GoPak 12В MAX*, совместите клеммы в основании инструмента с прорезями для клемм на аккумуляторе (6), как изображено на Рис. F.

Примечание: Индикатор состояния заряда будет развёрнут в сторону задней части инструмента, а USB-порт будет обращён в сторону передней части инструмента. Стрелка на аккумуляторе совместится со стрелкой на инструменте, как изображено на Рис. F.

4. Вдвиньте аккумулятор GoPak 2-в-1 BLACK+DECKER в основание инструмента. Стрелка (8) на аккумуляторе совместится со стрелкой (15) на корпусе инструмента. Перед использованием инструмента убедитесь, что аккумулятор полностью вошёл в инструмент и зафиксировался на месте.
5. Для извлечения аккумулятора GoPak 2-в-1 BLACK+DECKER из инструмента нажмите на две отпирающие кнопки (7), расположенные на инструменте, и потянув, извлеките аккумулятор GoPak 2-в-1 BLACK+DECKER из инструмента.

Примечание: USB-порты аккумулятора GoPak 2-в-1 BLACK+DECKER не активны при нажатом выключателе.

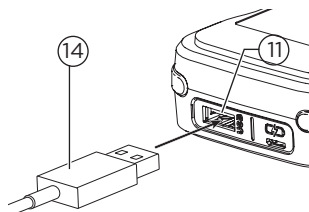
Рис. F



Использование аккумулятора GoPak 2-в-1 для зарядки USB-устройств (Рис. G)

1. Вставьте один конец USB A-кабеля (14) в аккумулятор GoPak 2-в-1 BLACK+DECKER (11), а другой конец кабеля в одобренное UL или CSA совместимое устройство (мобильный телефон / планшет / MP3-плеер / переносное электрическое устройство / игровое устройство и пр.). Зарядка начнётся автоматически.

Рис. G



Работа

Аккумулятор GoPak 2-в-1 BLACK+DECKER предназначен для питания совместимых инструментов BLACK+DECKER 12 В GoPak MAX* или питания/зарядки мобильных устройств. Компактный, тонкий корпус аккумулятора разработан для портативности.

-- GoPak зарядный ток: До 2,4 А**

-- GoPak выходная мощность: До 2,4 А***

** Фактическая скорость тока зарядки зависит от блока питания (не входит в комплект поставки).

*** Фактическая выходная мощность зависит от устройства.

USB-порт

Аккумулятор GoPak 2-в-1 BLACK+DECKER оборудован USB-портом типа А. Он обеспечивает общий ток до 2,4 ампер.

Примечание: Ток, поступающий на устройство, зависит от самого устройства и выбранного пользователем кабеля.

Внимание: При использовании аккумулятора GoPak 2-в-1 BLACK+DECKER для питания/зарядки Вашего устройства убедитесь, что крышка на клеммы надета и надёжно зафиксирована.

- Установите на клеммы инструмента крышку.
- Зарядка устройства через USB начнётся автоматически при подключении устройства.
- Для отключения отсоедините USB-устройство.

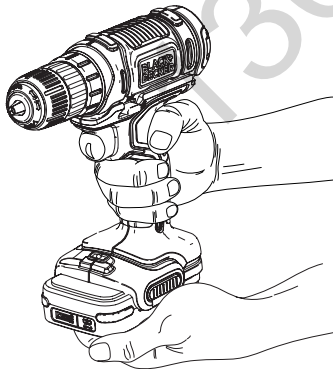
Правильное положение рук во время работы (Рис. H)

Внимание: Для уменьшения риска получения тяжёлой травмы, ВСЕГДА правильно удерживайте инструмент, как показано на рисунке.

Внимание: Для уменьшения риска получения тяжёлой травмы ВСЕГДА надёжно удерживайте инструмент, предупреждая внезапные сбои в работе.

Правильное положение рук во время работы: одной рукой возьмитесь за основную рукоятку, другой рукой удерживайте корпус аккумулятора.

(Рис. H)



Курковый пусковой выключатель и переключатель направления вращения (Рис. I)

- Данная дрель включается и выключается путём нажатия и отпускания куркового пускового выключателя (1). Чем сильнее нажим на курковый

выключатель, тем выше скорость инструмента.

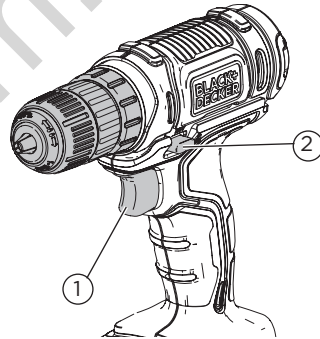
- Переключатель направления вращения (2) устанавливает направление вращения, а также служит кнопкой блокировки.
- Для установки вращения вперёд, отпустите курковый выключатель и переведите переключатель направления вращения влево.
- Для установки реверса сдвиньте переключатель направления вращения в противоположном направлении.

Примечание: Кнопка переключателя, установленная в среднее положение, блокирует инструмент в состоянии «выключено».

При изменении положения кнопки переключателя не забывайте отпускать курковый выключатель.

Примечание: Не рекомендуется непрерывно использовать инструмент во всём диапазоне скоростей. Это может привести к повреждению пускового выключателя.

Рис. I



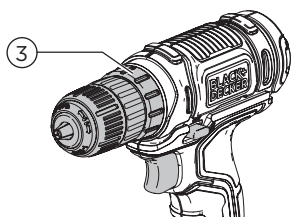
Установка крутящего момента (Рис. J)

Данный инструмент оборудован муфтой установки крутящего момента (3) для выбора режима работы и регулировки крутящего момента при заворачивании саморезов. Крупные саморезы и заготовки из твёрдых материалов нуждаются в более высоком крутящем моменте, чем мелкие саморезы и заготовки из мягких материалов.

- При сверлении в древесине, металле и пластике установите муфту напротив символа режима сверления aa.
- При заворачивании установите муфту на цифре, соответствующей необходимому для работы крутящему моменту. Если Вы не знаете, какая из настроек в полной мере соответствует выполняемой операции, поступите следующим образом:

- Установите муфту на позицию минимального крутящего момента.
- Заверните первый саморез.
- Если до завершения операции муфта пробуксовывает, увеличьте крутящий момент и продолжите заворачивание. Повторяйте это действие, пока не будет определена правильная величина крутящего момента. Используйте эту величину при заворачивании остальных саморезов

Рис. J



Быстрозажимной патрон (Рис. К)

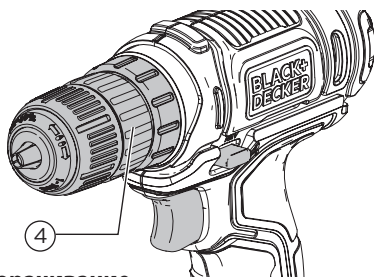
Внимание: Чтобы предотвратить внезапный запуск инструмента, перед установкой или снятием насадок убедитесь, что из инструмента извлечён аккумулятор.

Чтобы вставить сверло или другую насадку:

1. Развернув патрон (4) задней стороной к себе, одной рукой обхватите заднюю часть патрона, другой рукой поворачивайте переднюю часть патрона в направлении против часовой стрелки. Раскроются захваты патрона, позволяя вставить насадку.
2. Вставьте хвостовик сверла или другой насадки в патрон до упора. Развернув патрон задней стороной к себе, надёжно затяните патрон, одной рукой удерживая заднюю часть патрона, другой рукой поворачивая переднюю часть патрона в направлении по часовой стрелке.

Внимание: Не пытайтесь закрепить сверло (или какую-либо другую насадку), захватив переднюю часть патрона и одновременно включив инструмент. Это может привести к повреждению патрона и получению травмы при смене насадок.

Рис. К



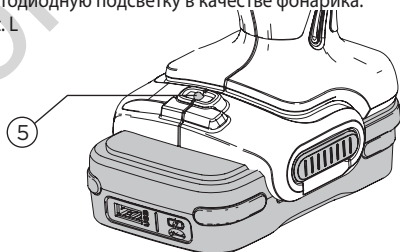
Заворачивание

Для заворачивания саморезов полностью вдвиньте переключатель направления вращения влево. Для выкручивания саморезов используйте реверс (вдвинув переключатель вправо). При переключении направления вращения всегда сначала отпускайте курковый пусковой выключатель.

Светодиодная подсветка (Рис. А, L)

При нажатии на курковый пусковой выключатель (1) автоматически загорится встроенная светодиодная подсветка (5), освещающая рабочую зону. Не используйте светодиодную подсветку в качестве фонарика.

Рис. L



Сверление

Внимание: В случае перегрузки в результате внезапного закручивания сверла дрель может остановиться. Всегда определяйте причину останова. Крепко удерживайте инструмент, чтобы контролировать вращательное действие сверла и избежать получения травмы.

- Всегда используйте только остро заточенные насадки.
- Поддерживайте и закрепляйте заготовку надлежащим образом, как описано в Инструкции по технике безопасности.
- Используйте надлежащее и соответствующее защитное оборудование, как описано в Специальных правилах безопасности.
- Обеспечьте безопасность рабочего места, как описано в Специальных правилах безопасности.

- Прилагая лёгкое давление на дрель, очень медленно начните сверление, пока высверливаемое отверстие не будет достаточного размера, чтобы из него не выскользнуло сверло.
- Прилагайте давление по прямой линии со сверлом. Давление должно быть достаточным для равномерного врезания сверла, но не слишком сильным, чтобы не вызвать останов двигателя или отклонение сверла.
- Крепко держите инструмент обеими руками, чтобы контролировать вращательное действие сверла.
- ПРИ ВНЕЗАПНОМ ОСТАНОВЕ НЕ ПЫТАЙТЕСЬ ЗАПУСТИТЬ ДВИГАТЕЛЬ МНОГОКРАТНЫМ НАЖАТИЕМ НА КУРКОВЫЙ ПУСКОВОЙ ВЫКЛЮЧАТЕЛЬ. ЭТО МОЖЕТ ПРИВЕСТИ К ПОВРЕЖДЕНИЮ ДРЕЛИ.
- Для сведения к минимуму риск внезапного останова ослабьте прилагаемое давление и медленно закончите высверливание отверстия.
- Не выключайте двигатель при извлечении сверла из высверленного отверстия. Это позволит снизить риск заклинивания сверла.
- Убедитесь, что инструмент включается и выключается при нажатии и отпускании пускового выключателя.

Сверление в дереве

Для сверления в дереве можно также использовать спиральные свёрла для металла или перьевые свёрла для сверления древесины. Данные свёрла должны быть остро заточенными, и во время сверления их следует часто извлекать из отверстия для прочищения канавок от опилок.

Сверление в металле

При сверлении металлов используйте смазочно-охлаждающую жидкость. Исключения составляют чугун и медь, которые нужно сверлить без смазки. Наиболее эффективные смазочные материалы – сульфированная СОЖ или лярдовое масло.

Сверление в кирпичной кладке

Используйте свёрла по кирпичу с твёрдосплавными напайками. См. раздел «Сверление». Оказывайте на дрель равномерное давление, но не надавливайте слишком сильно, чтобы не повредить хрупкий материал. Плавный и равномерный выход отходов из отверстия указывает на надлежащую скорость сверления.

Возможные неисправности и способы их устранения

1. GoPak не питает или не заряжает Ваше устройство.
 - a. При попытке использования USB ближайший к кнопке состояния заряда светодиодный индикатор начнёт мигать красным светом.
 - GoPak очень горячий или очень холодный. Дождитесь нагревания или остывания GoPak.
2. GoPak не питает Ваш совместимый инструмент.
 - Зарядите аккумулятор. Если светодиодный индикатор не загорится, обратитесь к п.1 раздела «Возможные неисправности и способы их устранения».

Problem	Possible cause	Possible solution
Инструмент не включается.	Неправильно установлен аккумулятор. Аккумулятор не заряжен. Перегреты внутренние компоненты.	Проверьте правильность установки аккумулятора. Аккумулятор не заряжен. Дождитесь остывания инструмента.
Аккумулятор не заряжается.	Кабели не подсоединены должным образом. Аккумулятор не подключён к источнику питания. Слишком высокая или слишком низкая температура окружающей среды.	Проверьте подсоединение кабелей к аккумулятору. Проверьте подключение между аккумулятором, зарядным устройством и рабочей электрической розеткой. Перенесите аккумулятор в место, где температура окружающей среды не ниже +4,5°C и не выше +40,5°C.
Инструмент внезапно отключается.	Аккумулятор достиг своего максимального теплового предела. Аккумулятор разряжен. (Чтобы максимально продлить срок службы аккумулятора, его конструкция предусматривает автоматическое отключение при чрезмерном истощении заряда.)	Дайте аккумулятору полностью остыть. Извлеките аккумулятор из инструмента и зарядите его.

Техническое обслуживание



Внимание: Для снижения риска получения тяжёлой травмы, выключайте инструмент и извлекайте аккумулятор перед каждой операцией регулировки или снятием/установкой принадлежностей или насадок. Непреднамеренный запуск инструмента может привести к получению травмы.

Важно: В целях обеспечения БЕЗОПАСНОСТИ и ДОЛГОВЕЧНОСТИ в использовании продукта ремонт, техническое обслуживание и регулировка (кроме перечисленных в данном руководстве по эксплуатации) должны производиться только в авторизованных сервисных центрах или других квалифицированных мастерских и только с использованием идентичных запасных частей.

Чистка

Внимание: Никогда не используйте растворители или другие агрессивные химические средства для очистки неметаллических деталей инструмента или блока питания. Эти химикаты могут ухудшить свойства пластиковых материалов, применённых в данных деталях. Используйте ткань, смоченную в воде с мягким мылом. Не допускайте попадания какой-либо жидкости внутрь инструмента или блока питания; ни в коем случае не погружайте какую-либо часть инструмента или блока питания в жидкость.

Ремонт

Аккумулятор GoPak 2-в-1 BLACK+DECKER не требует сервисного обслуживания.

Внимание: В целях обеспечения БЕЗОПАСНОСТИ и ДОЛГОВЕЧНОСТИ в использовании продукта ремонт, техническое обслуживание и регулировка (включая осмотр и замену угольных щёток) должны производиться только в производственных сервисных центрах BLACK+DECKER или авторизованных сервисных центрах BLACK+DECKER. Всегда используйте сменные детали, идентичные оригинальным.

Дополнительные принадлежности

Внимание: Поскольку принадлежности, отличные от тех, которые предлагает BLACK+DECKER, не проходили тесты на данном изделии, то использование этих принадлежностей может привести к опасной ситуации. Во избежание риска получения травмы, с данным продуктом должны использоваться только дополнительные принадлежности, рекомендованные BLACK+DECKER.

Рекомендованные дополнительные принадлежности, используемые с Вашим инструментом, можно приобрести за дополнительную плату у местного дилера или в авторизованном сервисном центре. Если Вам нужна помощь в поиске какой-либо насадки, обратитесь в офис BLACK+DECKER и позвоните по телефону 1-800-544-6986.

Защита окружающей среды



Раздельный сбор отходов. Запрещается утилизировать этот продукт вместе с обычными бытовыми отходами.

Если вы решите, что ваше изделие BLACK+DECKER необходимо заменить, или если вы не будете его больше использовать, не утилизируйте его вместе с бытовыми отходами. Этот продукт подлежит раздельному сбору отходов.



Раздельный сбор использованных продуктов и упаковочных материалов позволяет производить их вторичную переработку с дальнейшим повторным использованием. Повторное использование материалов, прошедших вторичную переработку, снижает загрязнение окружающей среды и уменьшает потребность в сырьевых материалах.

Нормативные акты местных органов власти могут предусматривать сбор использованных электрических изделий отдельно от бытовых отходов, в муниципальных пунктах сбора отходов или в магазине при покупке нового изделия.

BLACK+DECKER предоставляет возможность для сбора и повторной переработки продуктов BLACK+DECKER после окончания срока их службы. Чтобы воспользоваться преимуществом этого сервиса, пожалуйста, отправьте ваш продукт любому уполномоченному представителю по ремонту, который собирает такие изделия от нашего имени.

Вы можете узнать адрес нашего ближайшего уполномоченного представителя по ремонту, позвонив в региональное представительство BLACK+DECKER, указанное в этой инструкции. Кроме того, список уполномоченных представителей по ремонту BLACK+DECKER, подробная информация о послепродажном обслуживании и контактные данные можно найти на сайте www.2helpU.com.

Технические характеристики

BDCDD12USB-XJ		
Напряжение питания	В пост. тока	12
Число оборотов без нагрузки	об/мин.	0-550
Макс. крутящий момент	Нм 1	2,5/26
Патрон	мм	1-10
Максимальный диаметр сверления		
Сталь/дерево	мм	10/25
Вес	кг	0,79 (с аккумулятором 1,04)



Гарантийные условия

Уважаемый покупатель!

1. Поздравляем Вас с покупкой высококачественного изделия Black + Decker и выражаем признательность за Ваш выбор.
2. При покупке изделия требуйте проверки его комплектности и исправности в Вашем присутствии, инструкцию по эксплуатации и заполненный гарантийный талон на русском языке.

В гарантийном талоне должны быть внесены: модель, дата продажи, серийный номер, дата производства инструмента; название, печать и подпись торговой организации. При отсутствии у Вас правильно заполненного гарантийного талона мы будем вынуждены отклонить Ваши претензии по качеству данного изделия.

3. Во избежание недоразумений убедительно просим Вас перед началом работы с изделием внимательно ознакомиться с инструкцией по его эксплуатации.

Правовой основой настоящих гарантийных условий является действующее Законодательство.

Гарантийный срок на данное изделие составляет 24 месяца и исчисляется со дня продажи. В случае устранения недостатков изделия, гарантийный срок продлевается на период его нахождения в ремонте.

Срок службы изделия - 5 лет со дня продажи.

4. В случае возникновения каких-либо проблем в процессе эксплуатации изделия рекомендуем Вам обращаться только в уполномоченные сервисные центры Black + Decker, адреса и телефоны которых Вы сможете найти в гарантийном талоне, на сайте www.2helpU.com или узнать в магазине. Наши сервисные станции - это не только квалифицированный ремонт, но и широкий ассортимент запчастей и принадлежностей.
5. Производитель рекомендует проводить периодическую проверку и техническое обслуживание изделия в уполномоченных сервисных центрах.



Изготовитель

Блэк энд Деккер Холдингс ГмбХ
Германия, 65510, Идштайн,
ул. Блэк энд Деккер, 40

6. Наши гарантийные обязательства распространяются только на неисправности, выявленные в течение гарантийного срока и вызванные дефектами производства и \ или материалов.
7. Гарантийные обязательства не распространяются на неисправности изделия, возникшие в результате:
 - 7.1. Несоблюдения пользователем предписаний инструкции по эксплуатации изделия, применения изделия не по назначению, неправильном хранении, использования принадлежностей, расходных материалов и запчастей, не предусмотренных производителем.
 - 7.2. Механического повреждения (сколы, трещины и разрушения) внутренних и внешних деталей изделия, основных и вспомогательных рукояток, сетевого электрического кабеля, вызванного внешним ударным или любым иным воздействием.
 - 7.3. Попадания в вентиляционные отверстия и проникновение внутрь изделия посторонних предметов, материалов или веществ, не являющихся отходами, сопровождающими применение изделия по назначению, такими как стружка, опилки, песок, и пр.
 - 7.4. Воздействие на изделие неблагоприятных атмосферных и иных внешних факторов, таких как дождь, снег, повышенная влажность, нагрев, агрессивные среды, несоответствие параметров питающей электросети, указанным на инструменте.
 - 7.5. Стихийного бедствия. Повреждение или утрата изделия, связанное с непредвиденными бедствиями, стихийными явлениями, в том числе вследствие действия непреодолимой силы (пожар, молния, потоп и другие природные явления), а так же вследствие перепадов напряжения в электросети и другими причинами, которые находятся вне контроля производителя.
8. Гарантийные условия не распространяются:
 - 8.1. На инструменты, подвергавшиеся вскрытию, ремонту или модификации вне уполномоченной сервисного центра.
 - 8.2. На детали и узлы, имеющие следы естественного износа, такие как: приводные ремни и колеса, угольные щетки, смазка, подшипники, зубчатое зацепление редукторов, резиновые уплотнения, сальники, направляющие ролики, муфты, выключатели, бойки, толкатели, стволы и т.п.
 - 8.3. на сменные части: патроны, цанги, зажимные гайки и фланцы, фильтры, аккумуляторные батареи, ножи, шлифовальные подошвы, цепи, звездочки, пильные шины, защитные кожухи, пилки, абразивы, пильные и абразивные диски, фрезы, сверла, буры и т.п.
 - 8.4. На неисправности, возникшие в результате перегрузки инструмента (как механической, так и электрической), повлекшей выход из строя одновременно двух и более деталей и узлов, таких как: ротора и статора, обеих обмоток статора, ведомой и ведущей шестерни редуктора и других узлов и деталей. К безусловным признакам перегрузки изделия относятся, помимо прочих: появление цветов побежалости, деформация или оплавление деталей и узлов изделия, потемнение или обугливание изоляции проводов электродвигателя под воздействием высокой температуры.

Призначення

Дриль/шурупверт BLACK+DECKER™ BDCDD12USB-XJ призначений для свердління та загвинчування гвинтів і шурупів. Цей виріб призначений тільки для побутового використання споживачем.

Заборонається використовувати в умовах підвищеної вологості та в середовищі з наявністю легкозаймистих рідин і газів. Не дозволяйте дітям грати з цим інструментом. Використання інструменту некваліфікованими особами дозволяється тільки під наглядом досвідченого користувача. Заборонено змінювати конструкцію інструмента або його частин. Це може призвести до травмивання.

Вказівки з техніки безпеки

Загальні попередження з техніки безпеки



Обережно! Уважно прочитайте всі попереджувальні написи та вказівки з техніки безпеки. Порушення наведених нижче попереджувальних написів і вказівок може призвести до ураження електричним струмом, пожежі та/або серйозних травм.

Зберігайте усі застереження та вказівки з техніки безпеки для подальшого використання.

Термін «електричний інструмент», що використовується в усіх наведених нижче застереженнях та вказівках з техніки безпеки, стосується цього електричного інструмента з живленням від мережі (через шнур живлення) чи від акумуляторної батареї (без шнура живлення).

1. Безпека на робочому місці

- a. **Робоче місце має бути прибрано та добре освітлене.** Безлад або погане освітлення на робочому місці може призвести до нещасного випадку.
- b. **Не працюйте з електроінструментом в місці зберігання вибухонебезпечних матеріалів, наприклад, у присутності легкозаймистих рідин, газів або пилу.** Іскри, що виникають під час роботи електричного інструмента, можуть призвести до займання пилу чи випарів.
- c. **Заборонається перебування дітей та сторонніх осіб поблизу електричного інструменту під час роботи.** Відволікання може призвести до втрати контролю за роботою інструмента.

2. Електрична безпека

- a. **Вилка шнура живлення інструмента має відповідати мережевій розетці. Забороняється будь-яким чином змінювати конструкцію вилки шнура живлення.** Забороняється використання будь-яких вилок-перехідників із заземленими (зануленими) електричними інструментами. Зміна конструкції вилок шнурів живлення та невідповідність електричних вилок і розеток збільшує ризик ураження електричним струмом.

- b. **Не торкайтеся поверхню заземлених чи занулених предметів, наприклад, труб, радіаторів, електроплит або холодильників.** Заземлення чи занулення тіла підвищує ризик ураження електричним струмом.
 - c. **Необхідно берегти електричні інструменти від дощу та впливу підвищеної вологості.** Попадання вологи всередину електричного інструмента підвищує ризик ураження електричним струмом.
 - d. **Поводитися зі шнуром живлення інструмента уважно і обережно.** Забороняється підіймати, тягнути електричний інструмент та виймати його вилку з розетки за шнур. Слід берегти електричний шнур від впливу джерел тепла, оливи, гострих країв та рухомих деталей. Пошкодження і заплутування шнурів живлення підвищує ризик ураження електричним струмом.
 - e. **Під час роботи з електричним інструментом за межами приміщення необхідно використовувати відповідний подовжувач.** Використання подовжувача, призначеного для роботи поза приміщеннями, знижує ризик ураження електричним струмом.
 - f. **Якщо електричним інструментом необхідно користуватись у вологому місці, слід використовувати пристрій захисного вимкнення (ПЗВ) електричної мережі.** Використання ПЗВ знижує ризик ураження електричним струмом.
- #### 3. Техніка безпеки
- a. **Під час роботи з електричним інструментом необхідно бути обачним, слідкувати за роботою, що виконується, та керуватися здоровим глуздом.** Забороняється працювати з електричним інструментом у стані втоми чи під впливом наркотиків, алкоголю і лікарських препаратів. Миттєве ослаблення уваги може призвести до серйозної травми.
 - b. **Необхідно використовувати засоби індивідуального захисту. Необхідно завжди використовувати засоби захисту очей.** Використання у відповідних умовах засобів індивідуального захисту, наприклад пилозахисної маски, протиковозного захисного взуття, захисної каски або засобів захисту органів слуху, зменшує ризик отримання травми.
 - c. **Потрібно уникати ненавмисного вмикання інструмента.** Перш ніж під'єднати джерело живлення та/або акумулятор, або в разі, якщо необхідно підняти або перенести інструмент, переконайтесь, що його вимикач знаходиться у вимкненому положенні. Якщо тримати палець на вимикачі під час перенесення інструмента чи під'єднання увімкненого інструмента до мережі, це підвищує ризик нещасного випадку.

- d. Перш ніж увімкнути електричний інструмент, необхідно обов'язково вийняти з нього регульовальний чи гайковий ключ.** Якщо на рухомій деталі інструмента був залишений ключ, це може призвести до травми.
- e. Забороняється намагатися дотягнутися до важкодоступних місць.** Під час роботи необхідно міцно триматися на ногах і зберігати рівновагу. Це дозволяє краще контролювати електричний інструмент у непередбачуваних ситуаціях.
- f. Необхідно використовувати захисний одяг. Забороняється одягати вільний одяг та прикраси.** Волосся, одяг та рукавички мають знаходитися на безпечній відстані від рухомих деталей інструменту. Вільний одяг, прикраси чи довге волосся можуть бути захоплені рухомими елементами.
- g. Якщо встановлені пристрої під'єднання засобів пиловловлювання та пилозбірників, необхідно перевіряти, щоб вони були під'єднані та використовувалися належним чином.** Використання засобів пиловловлювання знижує рівень ризику, пов'язаного з наявністю пилу в повітрі.
- 4. Використання та догляд за електричним інструментом**
- a. Під час роботи з електричним інструментом забороняється прикладати надмірні зусилля.** Дозволяється використовувати електричний інструмент тільки за призначенням. Правильно підібраний електричний інструмент дозволить виконати роботу краще і безпечніше на швидкості, на яку він розрахований.
- b. Експлуатацію інструменту із несправним вимикачем заборонено.** Електричний інструмент, роботою якого не можна керувати за допомогою вимикача, є небезпечним та підлягає обов'язковому ремонту.
- c. Перш ніж виконувати регулювання електричного інструменту, замінювати на ньому приладдя чи класти його на зберігання, необхідно витягти вилку живлення з розетки та/або зняти з нього акумулятор.** Такий запобіжний захід безпеки знижує ризик ненавмисного увімкнення інструменту.
- d. Зберігати електричний інструмент, що наразі не використовується, необхідно в недоступному для дітей місці, а його використання особами, які не знайомі з ним або з цією інструкцією, заборонено.** Електричний інструмент є небезпечним в руках ненавченої людини.
- e. Необхідно проводити технічне обслуговування електричного інструменту.** Перевіряйте центрування та з'єднання рухомих деталей, наявність пошкоджених деталей і будь-які фактори, які можуть негативно позначитися на роботі електричного інструмента. У разі виявлення пошкодження електричний інструмент необхідно відремонтувати, перш ніж його використовувати. Багато нещасних випадків трапляється через неналежне технічне обслуговування електричних інструментів.
- f. Різальні інструменти мають бути загостреними і чистими.** Різальний інструмент з гострими ріжучими кромками, який підтримується у належному робочому стані, менше застрягає, а керувати ним легше.
- g. Використовуйте електричний інструмент, приладдя, вставні різці тощо відповідно до цієї інструкції, враховуючи умови експлуатації та роботу, яку потрібно виконати.** Використання електричного інструмента не за призначенням може призвести до виникнення небезпечної ситуації.
- 5. Використання акумуляторної батареї та догляд за нею**
- a. Заряджання акумуляторної батареї повинне виконуватися тільки за допомогою того зарядного пристрою, який вказав виробник акумуляторної батареї.** Якщо зарядний пристрій, який підходить для одного типу акумулятора, використовувати для зарядки акумулятора іншого типу, це може призвести до виникнення пожежонебезпечної ситуації.
- b. Використовуйте електричний інструмент тільки з конкретно зазначеними акумуляторними батареями.** Використання будь-яких інших акумуляторних батарей підвищує ризик травмування та виникнення пожежонебезпечної ситуації.
- c. Якщо акумуляторна батарея не використовується, вона повинна зберігатися окремо від металевих предметів, таких як канцелярські скріпки, монети, ключі, цвяхи, шурупи та інші невеликі металеві предмети, які можуть замкнутися клеми батареї.** Коротке замикання клем акумуляторної батареї може призвести до опіків або пожежі.
- d. В умовах неправильної експлуатації рідкий електроліт може бути викинутий з акумуляторної батареї, тому слід остерігатися контакту з електролітом.** Якщо стався випадковий контакт з рідким електролітом, промийте це місце водою. Якщо рідина потрапила в очі, необхідно також звернутися за медичною допомогою. Контакт з рідиною, викинутою з акумуляторної батареї, може призвести до подразнення або опіків.
- 6. Обслуговування**
- a. Обслуговувати електричний інструмент повинен тільки кваліфікований ремонтний персонал, і під час обслуговування повинні використовуватися тільки оригінальні запасні частини.** Це дозволить

підтримувати безпечний стан електричного інструмента.

Спеціальні правила техніки безпеки

- **Використовуйте допоміжні рукоятки, які поставляються разом з інструментом.** Втрата керованості інструменту може призвести до травмування.
- **Під час виконання робіт, коли ріжуча деталь електричного інструменту може стикатися з прихованою електропроводкою, інструмент необхідно тримати за діелектричну поверхню.** В разі контакту ріжучої деталі з проводом під напругою, металеві деталі електричного інструменту можуть потрапити під напругу, внаслідок чого виникає небезпека ураження оператора електричним струмом.
- **Під час затиснення ріжучого інструменту в патроні** необхідно міцно зафіксувати патрон рукою.
- **Для закріплення деталі, що підлягає обробці, на зафіксованій поверхні потрібно використовувати затискачі або інший зручний спосіб.** Якщо тримати деталь руками або притискати її до тіла, вона буде перебувати в незакріпленому положенні, що може призвести до втрати контролю під час роботи інструмента.
- **Волося, одяг та рукавички мають знаходитися на безпечній відстані від вентиляційних отворів інструменту.** Вентиляційні отвори можуть знаходитись навпроти рухомих частин, які можуть захопити волосся, одяг чи рукавички.
- **Необхідно міцно тримати інструмент обома руками. За потреби використовуйте додаткову рукоятку.** Якщо додаткова рукоятка відсутня, необхідно тримати інструмент за нижню поверхню акумуляторної батареї. Втрата керованості інструменту може призвести до травмування.

Обережно: В разі перевантаження або невідповідного використання патрон дрилу може зупинитися та викликати обертання самої дрилі. До цього треба завжди бути готовим. Міцно тримайте дріль обома руками, щоб контролювати обертальний рух та попередити втрату керованості, яка може призвести до травми. В разі зупинки патрону відпустіть пусковий вимикач та з'ясуйте причину зупинки до того, як відновити роботу.

Збережіть ці інструкції

Додаткові інструкції з техніки безпеки



Обережно: ЗАВЖДИ вдягайте захисні окуляри. У якості захисних окулярів забороняється використовувати звичайні окуляри. Крім того, в умовах запиленого робочого місця користуйтеся захисною маскою або респіратором. ЗАВЖДИ

ВИКОРИСТОВУЙТЕ ЛИШЕ СЕРТИФІКОВАНЕ ЗАХИСНЕ СПОРЯДЖЕННЯ:

- Захист очей ANSI Z87.1 (CAN/CSA Z94.3),
- Захист вух ANSI S12.6 (S3.19),
- Захист органів дихання NIOSH/OSHA/MSHA.



Обережно: Пил, що утворюється під час шліфування, зачищення, обробки, свердління та інших будівельних робіт, які виконуються електроінструментом, може містити хімічні речовини, які, згідно законів штату Каліфорнія, здатні викликати рак, вроджені пороки та інші генетичні аномалії. Деякими прикладами таких хімічних речовин є наступні:

- свинець у свинцевих фарбах;
- кристалічний діоксид кремнію у цеглі, цементі та інших будівельних матеріалах;
- миш'як та хром у хімічно оброблених пиломатеріалах.

Небезпека впливу зазначених хімічних речовин залежить від частоти виконання таких видів робіт. Щоб зменшити вплив таких хімічних речовин, необхідно виконувати роботи в приміщенні, що добре провітрюється, та використовувати схвалені засоби захисту, такі як респіратори, розроблені спеціально для фільтрації мікроскопічних часток.

- Уникайте тривалого контакту з пилом, який створюється під час шліфування, зачищення, обробки, свердління та інших будівельних робіт, що виконуються електроінструментом. Необхідно надягати захисний одяг та мити забруднені ділянки шкіри водою з милом. Потрапляння пилу до рота, очей, осідання на шкіру може призвести до накопичення шкідливих хімічних речовин.



Обережно: Використання інструменту може призвести до створення або підняття у повітря пилу, що здатен викликати серйозні та хронічні респіраторні захворювання та інші травми. Завжди використовуйте засоби захисту органів дихання для захисту від пилу, які схвалені відповідними органами з охорони праці. Запобігайте потраплянню часток матеріалу, що обробляється на обличчя і тіло.



Обережно: Під час використання завжди застосовуйте засоби захисту органів слуху, що відповідають вимогам ANSI S12.6 (S3.19). За деяких умов та тривалості використання, шум, спричинений цим виробом, може призвести до втрати слуху.

Наклейки на інструменті

Наклейка на вашому інструменті може містити наступні символи:



Обережно! Для зниження ризику травмування оператор повинен прочитати цю інструкцію з експлуатації.



Зарядний пристрій призначений тільки для використання у приміщенні.



Уважно прочитайте всю інструкцію перед використанням електричного інструмента.

Положення коду з датою

На корпусі надрукований код з датою, який також містить рік виготовлення.

Приклад:

2017 XX JN

Рік виготовлення

Електрична безпека



Ваш зарядний пристрій має подвійну ізоляцію, і тому дріт заземлення йому не потрібен.

Завжди перевіряйте, щоб мережева напруга відповідала значенню, зазначеному в таблиці з паспортними даними. Ніколи не намагайтеся замінити вилку в блоці зарядного пристрою звичайною мережевою вилкою.

- У разі пошкодження шнура живлення, щоб уникнути виникнення небезпечних ситуацій, його заміну повинен виконати виробник обладнання або уповноважений сервісний центр BLACK+DECKER.

Функції

1. Перемикач кількості обертів
2. Перемикач прямого/зворотного напрямку обертання
3. Кільце регулювання крутного моменту
4. Безключовий затискний патрон
5. Світлодіод робочого освітлення
6. Акумуляторна батарея
7. Кнопка розблокування акумуляторної батареї

Акумуляторні батареї

Акумуляторні батареї не заряджені в стані поставки до максимального заряду. Перед початком використання акумуляторної батареї необхідно ознайомитися з зазначеними нижче інструкціями та виконати процедуру зарядження. Для замовлення акумуляторної батареї необхідно вказати номер згідно каталогу та номінальну напругу.

Уважно прочитайте усі вказівки

Важливі вказівки з техніки безпеки для усіх акумуляторних батарей

Обережно: Уважно прочитайте всі попереджувальні написи та вказівки з техніки безпеки, зазначені на акумуляторній батареї та електричному інструменті. Порушення попереджувальних написів і вказівок може призвести до ураження електричним струмом, пожежі та/або серйозних травм.

- **Забороняється заряджати акумуляторну**

батарее у вибухонебезпечному середовищі, наприклад, в умовах наявності легкозаймистих рідин, газів чи пилу. Під'єднання або від'єднання кабелю зарядного пристрою може спричинити займання пилу або газів.

- **Забороняється застосовувати силу під час під'єднання та від'єднання кабелю або інструменту до зарядного пристрою.** Забороняється будь-яким чином змінювати конструкцію акумуляторної батареї, тому що це може призвести до вибуху та серйозних травм.
- **Уникайте потрапляння бризок рідини або занурення у будь-яку рідину.**
- **Забороняється зберігати інструмент та акумуляторну батарею в місцях, де температура може сягати 104 °F (40 °C) або перевищувати цей рівень (наприклад під навісами або в металевих спорудах влітку).** Задля подовження строку служби акумуляторної батареї необхідно зберігати її в сухому прохолодному місці.

Примітка: Забороняється зберігати акумуляторні батареї під'єднаними до інструменту з натисненим пусковим вимикачем. Забороняється фіксувати пусковий вимикач у положенні УВІМКНЕНО.

- **Забороняється спалювати акумуляторну батарею навіть після того, як її було сильно пошкоджено або її ресурс було повністю вичерпано.** Під впливом відкритого полум'я акумуляторна батарея може вибухнути. Під час спалювання літій-іонної акумуляторної батареї утворюються токсичні дими та речовини.
- **В разі контакту вмісту акумуляторної батареї зі шкірою необхідно миттєво промити уражену ділянку мильним розчином.** Якщо рідина, що міститься всередині акумуляторної батареї, потрапить в очі, необхідно промити відчинені очі водою протягом 15 хвилин або доки не зменшиться відчуття подразнення. Якщо потрібний медичний догляд, важливо знати, що електроліт, що міститься всередині акумуляторної батареї, складається з рідких розчинів органічних карбонатів та солей літію.
- **Вміст відкритої акумуляторної батареї може викликати подразнення органів дихання.** В разі ураження вийдіть на свіже повітря. Якщо симптоми не зникають, зверніться до лікаря.

Обережно: Небезпека отримання опіків. Рідина всередині акумуляторної батареї може зайнятися від іскри або відкритого полум'я.



Обережно: Небезпека пожежі. За будь-якої причини не намагайтеся розібрати акумуляторну батарею. Якщо акумуляторна батарея тріснута або пошкоджена,

забороняється її використовувати або заряджати. Забороняється будь-яким чином пошкоджувати акумуляторну батарею. Забороняється використовувати акумуляторну батарею, яка зазнала удару, падіння, через яку переїхало колесо або було пошкоджено будь-яким іншим чином (наприклад, пробито цвяхом, ударено молотком, на яку наступили і т. ін.). Пошкоджені акумуляторні батареї потрібно повернути до сервісного центру на переробку.

Рекомендації зі зберігання

1. Рекомендується зберігати в прохолодному сухому місці без впливу прямих сонячних променів, а також занадто високих та занадто низьких температур.
2. В разі довгострокового зберігання для досягнення оптимальних результатів рекомендується зберігати повністю заряджену акумуляторну батарею в сухому прохолодному місці.

Примітка: Забороняється зберігати повністю розряджені акумуляторні батареї. Перед початком використання необхідно повністю зарядити акумуляторну батарею.

Знак RBRC®

Знак RBRC® (корпорації з переробки акумуляторних батарей) на нікель-кадмієвому, нікель-металгідридному або літій-іонному акумуляторі (або акумуляторній батареї) означає, що за подальшу утилізацію акумулятора (або акумуляторної батареї) в кінці її строку експлуатації вже сплачено компанією BLACK+DECKER. В деяких регіонах законом забороняється викидати нікель-кадмієві, нікель-металгідридні або літій-іонні акумулятори разом з побутовим сміттям, за таких обставин програма Call 2 Recycle® забезпечує екологічно безпечну альтернативу. Корпорація Call 2 Recycle спільно з компанією BLACK+DECKER та іншими споживачами акумуляторної продукції організувала в США та Канаді програму зі збирання використаних нікель-кадмієвих, нікель-металгідридних або літій-іонних акумуляторів. Повертаючи -кадмієві, нікель-металгідридні або літій-іонні акумулятори в офіційний сервісний центр BLACK+DECKER або в місцеву точку роздрібного продажу для переробки, ви допомагаєте зберегти навколишнє середовище. Також ви можете звернутися до вашого місцевого центру з переробки по інформацію щодо подальшої утилізації використаної акумуляторної батареї. RBRC® — зареєстрована торговельна марка корпорації Call 2 Recycle.

Важливі примітки щодо заряджання

1. Для подовження строку служби та досягнення оптимальних експлуатаційних характеристик заряджайте акумуляторну батарею за температури 65 °F – 75 °F (18 ° – 24 °C). Заборонено заряджати

акумуляторну батарею за температури повітря нижче 40 °F (4,5 °C) та вище 104 °F (40 °C). Це захистить батарею від серйозних пошкоджень.

2. Якщо акумуляторна батарея не заряджається належним чином:
 - a. перевірте струм в розетці, під'єднавши до неї лампу або інший прилад;
 - b. перевірте, чи не з'єднана розетка з вимикачем світла, який вимикає живлення, коли ви вимикаєте світло;
 - c. помістіть блок живлення та акумуляторну батарею в місце, де температура повітря складає від 65 °F до 75 °F (від 18 ° до 24 °C).
 - d. Якщо проблему з зарядженням не вирішено, передайте інструмент, акумуляторну батарею, та кабель USB в місцевий сервісний центр.
3. Акумуляторну батарею слід заряджати, коли вона не забезпечує достатню потужність для виконання робіт, на які раніше вистачало потужності. НЕ ПРОДОВЖУЙТЕ використовувати акумуляторну батарею в таких умовах. Зарядіть батарею. Частково розряджену акумуляторну батарею можна заряджати в будь-який час без негативних наслідків для неї.

Транспортування



Обережно: Небезпека пожежі. Забороняється зберігати або переносити акумуляторну батарею таким чином, щоб її відкриті клеми могли торкатися металевих предметів. Наприклад, забороняється складати акумуляторні батареї в кишені фартухів та одягу, ящики для інструментів, коробки з наборами інструментів, шухляди та інші місця, де можуть знаходитися цвяхи, шурупи, ключі і т. і. Транспортування акумуляторних батарей поряд з предметами, що проводять електричний струм, такими як ключі, монети, ручні інструменти та іншими може призвести до пожежі. Правила роботи з небезпечними речовинами (HMR) Міністерства транспорту США забороняють перевезення акумуляторних батарей комерційним транспортом та літаками в ручній поклажі, якщо не забезпечено належний захист від короткого замикання. Тобто, в разі необхідності перевезення окремих акумуляторних батарей необхідно забезпечити надійний захист відкритих клем від можливого контакту з матеріалами, що можуть викликати коротке замикання.

Увага: Якщо акумуляторні батареї GoPak від'єднані від інструменту, їхні клеми потрібно захищати відповідними ковпачками. Захисні ковпачки потрібно застосовувати в будь-який час, коли акумуляторна батарея від'єднана від інструменту. Перед під'єднанням акумуляторної батареї до інструменту потрібно зняти захисний ковпачок.

Вимоги Федеральної комісії з питань зв'язку США (FCC) до усіх цифрових пристроїв

Цей виріб відповідає вимогам частини 15 правил FCC та галузевого стандарту Канади RSS для пристроїв, що не потребують ліцензування. Експлуатація виробу пов'язана з двома наступними умовами:

1. виріб не повинен створювати несприятливих перешкод, та
2. не повинен бути чутливим до будь-яких зовнішніх перешкод, в тому числі таких, що можуть завадити нормальній експлуатації виробу.

Зміна конструкції, не узгоджена з організацією, що відповідає за додержання вимог стандартів, може стати причиною ануляції права оператора на використання обладнання.

Цей виріб пройшов випробування та атестований на відповідність вимогам до цифрового пристрою Класу В згідно Частини 15 правил FCC. Цей клас відповідає пристроям, що забезпечують достатній рівень захисту для побутового використання.

Цей виріб генерує, використовує та може випромінювати радіочастотні хвилі та за умови установки та використання з порушенням вимог інструкції може створювати несприятливі радіочастотні перешкоди. В будь-якому випадку неможливо гарантувати відсутність таких перешкод в конкретній установці. Якщо цей виріб створює несприятливі перешкоди для радіо- або телевізійних приймачів, що спостерігаються в момент увімкнення або вимкнення виробу, користувач може спробувати виправити ситуацію одним з наведених нижче шляхів:

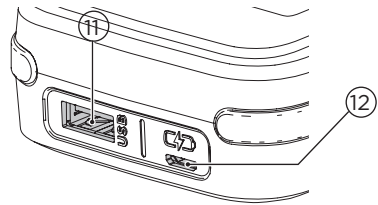
- змінити орієнтацію або положення антени приймача;
- збільшити відстань від виробу до приймача;
- під'єднати виріб до розетки, що належить до іншого електричного ланцюга, аніж та, до якої під'єднаний приймач;
- звернутися по допомогу до дилера або кваліфікованого спеціаліста з ремонту та налаштування телевізійної та радіотехніки.

CAN ICES-3(B)/NMB-3(B)

Початок роботи

- Порт Micro USB (12) на акумуляторній батареї GoPak 2 в 1 BLACK+DECKER призначений лише для заряджання акумуляторної батареї GoPak.
- Порт USB A (11) на акумуляторній батареї GoPak 2 в 1 BLACK+DECKER призначений лише для живлення USB-пристроїв (телефону, планшета, MP3-плеєру, портативних електронних пристроїв, ігрового контролера або ін.).

Рис. В



Заряджання акумулятору GoPak 2 в 1 BLACK+DECKER (Рис. С, D)

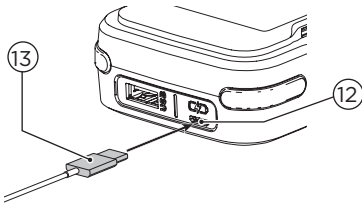


Обережно: Забороняється заряджати акумуляторну батарею GoPak 2 в 1 BLACK+DECKER через клеми під'єднання інструменту.

Обережно: Заряджати акумуляторну батарею GoPak 2 в 1 BLACK+DECKER тільки через USB-порти, схвалені UL або CSA, що призначені для заряджання потужних пристроїв. Акумуляторна батарея GoPak здатна споживати більший струм, аніж можуть забезпечити старі USB-порти. Якщо для зарядження акумуляторної батареї GoPak використовується комп'ютер, він може видати сповіщення про помилку.

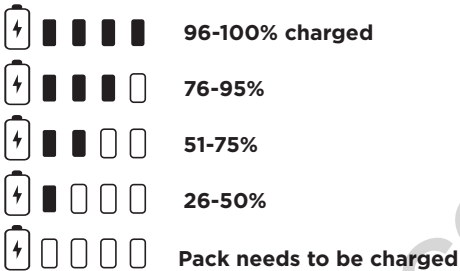
1. Вставте кабель micro USB (в комплекті) (13) в блок живлення USB (не входить в комплект).
2. Вставте штекер micro USB зарядного шнура в порт micro USB акумуляторної батареї GoPak (12).
3. В процесі заряджання акумуляторної батареї GoPak індикатори стану заряду будуть по черзі вмикатися. Світлодіодні індикатори, що світяться, показують стан заряду акумуляторної батареї. Світлодіодний індикатор, що блимає, показує наступний рівень заряду, якого ще не досягнуто. Кнопка контролю заряду (9) під час заряджання не функціонує.
4. Коли процес заряджання завершиться, усі чотири індикатори вимкнуть. Натиснення кнопки контролю заряду (9) вмикає усі чотири індикатори. Акумуляторна батарея повністю заряджена та готова до використання. Її можна залишити у зарядному пристрої.
5. Заряджайте розряджені акумуляторні батареї якомога скоріше, інакше строк служби батареї може суттєво скоротитися. Щоб подовжити строк використання акумуляторної батареї рекомендується не доводити її до повного розряду. Рекомендується дозаряджати акумуляторні батареї після кожного використання.

Рис. С



Індикатор стану заряду (Рис. D)

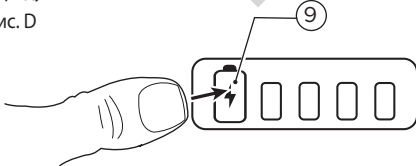
Акумуляторна батарея GoPak 2 в 1 BLACK+DECKER обладнана кнопкою контролю заряду (9) та чотирма світлодіодними індикаторами заряду. Індикатор стану заряду показує приблизні рівні заряду, що залишився в акумуляторній батареї, тобто:



Щоб перевірити стан заряду акумулятору, натисніть кнопку контролю стану заряду. Після цього засвітиться комбінація з чотирьох світлодіодів, що показує рівень заряду. Якщо рівень заряду в акумуляторі занадто низький для подальшої роботи, то жоден з індикаторів не засвітиться або блиматиме поодиноким індикатор.

Примітка: Світлодіодні індикатори починають світитися тільки після натиснення кнопки контролю заряду.

Рис. D



- Щоб в будь-який момент подивитись стан заряду, натисніть кнопку контролю стану заряду.

Примітка: Індикатор стану заряду показує лише кількість заряду, що залишилась в акумуляторній батареї. Він не показує працездатність інструменту, а його індикація може змінюватися залежно від конфігурації системи, температури та режиму роботи.

Примітка: Якщо акумуляторні батареї GoPak від'єднані від інструменту, їхні клеми потрібно захищати відповідними ковпачками. Захисні ковпачки потрібно застосовувати в будь-який час, коли акумуляторна батарея від'єднана від інструменту. Перед під'єднанням акумуляторної батареї до інструменту потрібно зняти захисний ковпачок.

Збережіть ці інструкції для подальшого використання

Складові (Рис. А)



Обережно: Заборонено змінювати конструкцію інструменту або його частин. Це може призвести до травмування.

Повний перелік складових частин зазначений на Рисунку А на початку цієї інструкції.

Збирання та налаштування

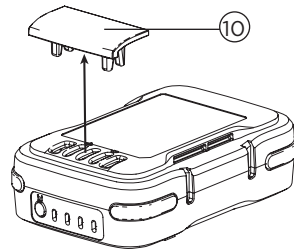


Обережно: Щоб запобігти травмуванню, перед початком регулювання або зняття та встановлення приладдя необхідно завжди вимикати інструмент та від'єднувати акумуляторну батарею. Раптове вмикання може призвести до травмування.

Захисний ковпачок для клем акумуляторної батареї GoPak

Захисні ковпачки (10) потрібно застосовувати в будь-який час, коли акумуляторна батарея від'єднана від інструменту. Перед під'єднанням акумуляторної батареї до інструменту потрібно зняти захисний ковпачок згідно Рисунку Е.

Рис. Е



Робота



Обережно: Щоб запобігти травмуванню, перед початком регулювання або зняття та встановлення приладдя необхідно завжди вимикати інструмент та від'єднувати акумуляторну батарею. Раптове вмикання може призвести до травмування.

Під'єднання акумуляторної батареї GoPak 2 в 1 в електричний інструмент та від'єднання її від нього (Рис. F)



Обережно: Перед під'єднанням акумуляторної батареї GoPak 2 в 1 BLACK+DECKER до відповідного інструменту витягніть з неї будь-які кабелі USB.

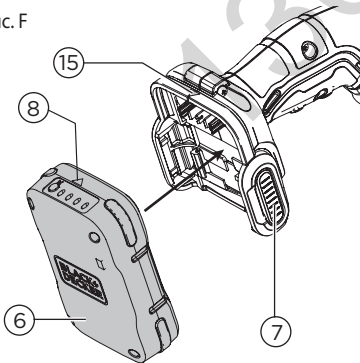
1. Якщо на клемах акумуляторної батареї BLACK+DECKER GoPak 2 в 1 встановлений захисний ковпачок, зніміть його.
2. Перед під'єднанням акумуляторної батареї переконайтеся, що перемикач напрямку обертання знаходиться в середньому положенні.
3. Щоб під'єднати сумісний з акумуляторною батареєю GoPak MAX* 12 В інструмент, розташуйте клеми на нижній поверхні інструменту навпроти відповідних контактів на акумуляторній батареї (6) згідно Рис. F.

Примітка: Індикатор статусу заряду буде розташований на задньому боці відносно інструменту, а USB-порти — на передньому. Стрілка на акумуляторній батареї повинна співпадати зі стрілкою на корпусі інструмента, як показано на Рис. F.

4. Вставте акумуляторну батарею GoPak 2 в 1 BLACK+DECKER в кріплення в нижній частині інструменту. Стрілка 8 на корпусі акумуляторної батареї повинна співпадати зі стрілкою 15 на корпусі інструмента. Перед початком роботи переконайтеся, що акумуляторна батарея повністю вставлена та зафіксована у правильному положенні.
5. Щоб від'єднати акумуляторну батарею GoPak 2 в 1 BLACK+DECKER від акумулятора, натисніть дві кнопки фіксації акумуляторної батареї (7) розташовані на інструменті, та витягніть акумулятор GoPak 2 в 1 BLACK+DECKER з кріплення інструменту.

Примітка: Під час натискання пускового вимикача USB-порти акумуляторної батареї GoPak 2 в 1 BLACK+DECKER вимикаються.

Рис. F

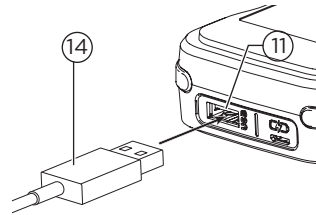


Використання акумуляторної батареї GoPak 2 в 1 для зарядження USB-пристроїв (Рис. G)

1. Вставте штекер кабелю USB A вашого пристрою (14) в порт акумуляторної батареї GoPak 2 в 1 BLACK+DECKER (11) а інший кінець — в порт сумісного пристрою, схваленого UL або CSA

(телефону, планшету, MP3-плеєру, портативних електронних пристроїв, ігрового контролера або ін.). Процес зарядження розпочнеться автоматично.

Рис. G



Функції

Акумуляторна батарея GoPak 2 в 1 BLACK+DECKER може забезпечити живлення інструментів BLACK+DECKER 12 В GoPak MAX* та заряджати мобільні пристрої. Для забезпечення портативності акумуляторної батареї був розроблений компактний тонкий корпус.

— вхідний струм зарядження GoPak: до 2,4 А**

— вихідний струм зарядження GoPak: до 2,4 А***

** Фактичний рівень вхідного струму залежить від блоку живлення (не входить в комплект).

*** Фактичний рівень вихідного струму залежить від під'єданого пристрою.

Порт живлення USB

Акумуляторна батарея GoPak 2 в 1 BLACK+DECKER обладнана портом живлення USB типу А. Він забезпечує загальний рівень струму до 2,4 А.

Примітка: Фактичний рівень струму, що протікає через пристрій, залежить від характеристик пристрою та кабелю, що використовується.

Обережно: Під час використання акумуляторної батареї GoPak 2 в 1 BLACK+DECKER для живлення або зарядження USB-пристроїв необхідно захистити клеми за допомогою спеціального ковпачка.

- Клеми інструменту також потрібно захистити за допомогою спеціального ковпачка.
- Процес зарядження розпочнеться автоматично після під'єднання пристрою.
- Щоб зупинити зарядження, від'єднайте USB-пристрій.

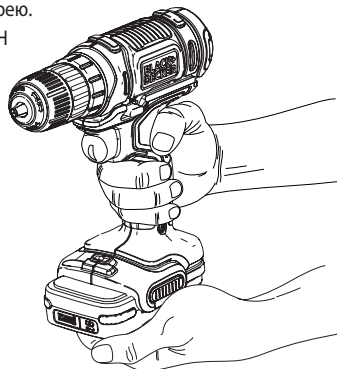
Правильне положення рук (Рис. H)

Обережно: Щоб зменшити ризик отримання серйозної травми, ЗАВЖДИ тримайте руки в положенні, показаному на рисунку.

Обережно: Щоб зменшити ризик отримання серйозної травми, ЗАВЖДИ міцно тримайте інструмент та будьте готовим до раптової реакції.

Під час роботи однією рукою необхідно триматися за рукоятку інструменту, а іншою — за акумуляторну батарею.

Рис. Н



Пусковий вимикач і перемикач напрямку обертання (Рис. І)

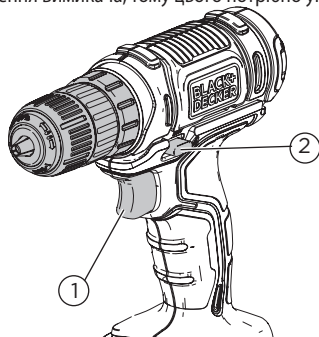
- Щоб увімкнути або вимкнути дріль, відповідно натисніть або відпустіть пусковий вимикач (1). Швидкість обертання дрелю збільшується з посиленням натискання на вимикач.
- Перемикач напрямку обертання (2) визначає напрям обертання, а також виконує функцію кнопки блокування.
- Щоб вибрати прямий напрям обертання, відпустіть пусковий вимикач і переведіть кнопку вибору напрямку обертання у ліве положення.
- Щоб вибрати зворотний напрям обертання, переведіть кнопку вибору напрямку обертання у протилежне положення.

Примітка: Центральне положення кнопки напрямку обертання блокує інструмент у вимкненому положенні.

Під час зміни положення перемикача напрямку обертання необхідно, щоб пусковий вимикач був відпущений.

Примітка: Не рекомендується постійно змінювати швидкість роботи інструменту. Це може спричинити пошкодження вимикача, тому цього потрібно уникати.

Рис. І

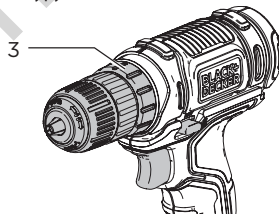


Регулятор крутного моменту (Рис. J)

Цей інструмент оснащений кільцем регулювання крутного моменту (3) для вибору режиму роботи та завдання крутного моменту для затягування шурупів. Для великих шурупів і деталей з твердих матеріалів необхідно збільшувати крутний момент у порівнянні з невеликими шурупами і деталями з м'яких матеріалів.

- Для виконання свердління дерева, металів і пластмас встановіть кільце в положення навпроти позначки свердла.
- Для закручування шурупів встановіть необхідне налаштування кільця. Якщо ви ще не знаєте, яке налаштування вам встановити, виконайте такі дії:
 - встановіть кільце в положення мінімального крутного моменту;
 - закрутіть перший шуруп;
 - якщо почнуться переривчасті рухи патрона до того, як шуруп буде повністю закручений, збільшіть налаштування крутного моменту і продовжуйте закручувати шуруп. Повторійте ці дії доти, доки не буде знайдено необхідне налаштування. Використовуйте це налаштування для закручування інших шурупів.

Рис. J



Патрон, що не потребує ключа (Рис. К)

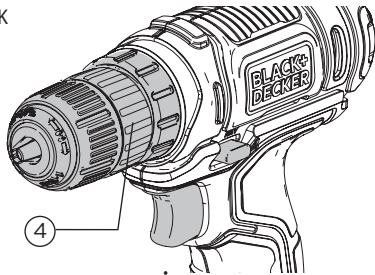
Обережно: Перед установкою або зняттям приладдя від'єднайте акумуляторну батарею.

Щоб встановити свердло або інше приладдя:

1. вийміть рукою за задню частину патрону (4), а іншою обертайте передню частину патрону проти годинникової стрілки, якщо дивитися з боку патрона; внаслідок цього кулачки патрона розійдуться, дозволяючи вставити приладдя;
2. вставте свердло або інше приладдя і затягніть патрон, утримуючи задню частину патрону нерухомою та обертаючи його передню частину за годинниковою стрілкою, якщо дивитися з боку патрона, із зусиллям.

Обережно: Не намагайтеся затягнути або послабити свердло (бітку) шляхом тримання патрона і вмикання інструмента. Це може призвести до пошкодження патрона та травмування.

Рис. К



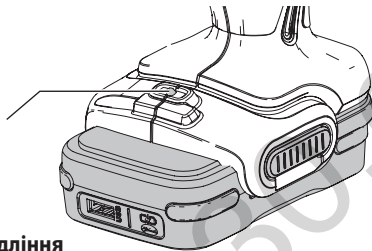
Закручування гвинтів

Для закручування гвинтів перемикач напрямків обертання повинен бути натиснутий в ліву сторону. Для викручування гвинтів перемикач напрямків обертання повинен бути натиснутий в праву сторону (зворотне обертання). Перш, ніж перемикачі напрямок обертання, обов'язково відпустіть пусковий викивач.

Світлодіодний робочий ліхтар (Рис. А, L)

Під час натискання пускового викивача (1) для підсвічування місця виконання робіт автоматично вмикається вбудований світлодіод (5). Забороняється використовувати робочий ліхтар в якості звичайного ліхтаря.

Рис. L



Свердління

Обережно: В разі перевантаження дріль може заклінути та він може різко обернутися. До цього треба завжди бути готовим. Міцно тримайте дріль обома руками, щоб контролювати обертальний рух та уникнути травми.

- Використовуйте лише гострі свердла.
- Забезпечте належну підтримку та фіксацію робочої деталі, як це вказано в Правилах та вказівках з техніки безпеки.
- Використовуйте належне та необхідне захисне обладнання, як це вказано в Правилах та вказівках з техніки безпеки.
- Забезпечте належне обладнання місця виконання робіт, як це вказано в Правилах та вказівках з техніки безпеки.
- Починайте свердління з малої швидкості обертання та слабого натискання, доки отвір не буде розсвердлений достатньо, щоб свердло не вислизало з нього.
- Прикладайте зусилля вздовж осі обертання

свердла. Застосовуйте під час свердління достатнє зусилля, але не завелике, щоб двигун не зупинився, а свердло не змістилося.

- Міцно утримуйте дріль обома руками, щоб контролювати її обертання.
- НЕ НАМАГАЙТЕСЯ ЗВІЛЬНИТИ ЗАТІСНЕНЕ СВЕРДЛО ШЛЯХОМ ВМИКАННЯ/ВИМИКАННЯ ДРИЛЮ! ЦЕ МОЖЕ ПРИЗВЕСТИ ДО ПОШКОДЖЕННЯ ДРИЛЮ!
- Щоб запобігти затисненню свердла наприкінці наскрізного свердління, зменшуйте тиск та швидкість перед виходом свердла з протилежної сторони отвору.
- Не зупиняйте свердло під час витягання його з просверделеного отвору. Це допоможе уникнути його затискання.
- Переконайтеся, що викивач вмикає і вимикає дріль.

Свердління деревини

Отвори в деревині можна робити спіральними свердлами для металу або перовими свердлами. Свердла мають бути гострими. Під час свердління свердло слід часто витягати, щоб усунути стружку.

Свердління металу

Під час свердління металів використовуйте змащувально-охолоджувальну рідину. Виняток становлять чавун і латунь, які слід свердлити сухими. Рекомендується застосовувати сульфатовані змащувально-охолоджувальні рідини або мастила.

Свердління у м'якій цегляній кладці

Використовуйте свердла тільки з твердосплавним наконечником або з тонкостінною алмазною коронкою. Див. розділ «Свердління». Тисніть на дріль рівномірно, але не занадто сильно, щоб не допустити розтріскування крихкого матеріалу. Плавний і рівномірний потік пилу з отвору вказує на правильно обрану швидкість свердління.

Пошук та усунення несправностей

1. Акумуляторна батарея GoPak не живить та не заряджає пристрої.
 - a. Найближчий до кнопки контролю стану заряду індикатор блимає червоним під час спроби використання USB-порту.
 - Температура акумуляторної батареї GoPak занадто висока або занадто низька. Перш ніж використовувати акумуляторну батарею, дайте їй охолонути або нагрітися.
2. Акумуляторна батарея GoPak не живить інструмент.
 - Спробуйте зарядити акумулятор. Якщо перший світлодіодний індикатор не світиться, перейдіть до пункту 1 розділу «Пошук та усунення несправностей».

Problem	Possible cause	Possible solution
Інструмент не вмикається.	Акумуляторна батарея встановлена неправильно. Акумуляторна батарея не заряджена. Внутрішні компоненти занадто гарячі.	Перевірити правильність встановлення акумуляторної батареї. Перевірити заряд акумуляторної батареї. Дайте інструменту охолонути.
Акумуляторна батарея не заряджається	Кабелі не під'єднані відповідним чином. Акумуляторна батарея не під'єднана. Температура навколишнього середовища занадто висока або занадто низька.	Перевірте під'єднання кабелів до батареї. Перевірте з'єднання між акумуляторною батареєю, зарядним пристроєм для неї та розеткою живлення. Помістіть акумуляторну батарею у середовище, де температура повітря складає від 40 °F (4,5 °C) до 105 °F (+40,5 °C).
Інструмент різко вмикається.	Акумуляторна батарея досягла граничної температури. Акумуляторна батарея розряджена. (Щоб максимально подовжити термін служби акумуляторної батареї, вона вмикається автоматично в разі розрядження).	Дайте акумуляторній батареї охолонути. Від'єднайте акумуляторну батарею та зарядіть її.



Обережно: Щоб запобігти травмуванню, перед початком регулювання або зняття та встановлення приладдя необхідно завжди вимикати інструмент та від'єднувати акумуляторну батарею. Раптове вмикання може призвести до травмування.

Важливо: Щоб гарантувати БЕЗПЕКУ та НАДІЙНІСТЬ інструменту, ремонт, обслуговування та налаштування повинні проводитись в авторизованих сервісних центрах або кваліфікованими організаціями, завжди з використанням ідентичних частин.

Очищення

Обережно: Для очищення неметалевих частин інструменту забороняється використовувати розчинники та агресивні хімічні речовини. Ці хімічні речовини можуть пошкодити пластмасові матеріали, з яких складаються ці деталі. Для очищення потрібно використовувати суху ганчірку та м'який мильний розчин. Не дозволяється проникнення рідини всередину інструменту та блоку живлення і занурення інструменту та блоку живлення будь-якою частиною в рідину.

Ремонт

Акумуляторна батарея GoPak 2 в 1 BLACK+DECKER не потребує технічного обслуговування.

Обережно: Щоб гарантувати БЕЗПЕКУ та НАДІЙНІСТЬ інструменту, ремонт, обслуговування та налаштування (в тому числі заміну щіток) повинні проводити сервісні центри на виробництві компанії BLACK+DECKER, або авторизовані сервісні центри BLACK+DECKER. Необхідно використовувати виключно ідентичні запасні частини. Приладдя

Обережно: Оскільки приладдя сторонніх виробників, що не входять до переліку приладдя BLACK+DECKER, не було випробоване з цим продуктом, його використання може бути небезпечним. Для запобігання травмуванню необхідно використовувати лише рекомендовані компанією BLACK+DECKER приладдя та обладнання. Придбати приладдя для цього інструменту можливо окремо у вашого місцевого дилера або в авторизованому сервісному центрі. Якщо вам потрібна допомога в пошуку будь-якого приладдя, зателефонуйте в компанію BLACK+DECKER за телефоном 1-800-544-6986.

Захист навколишнього середовища



Під час утилізації необхідно сортувати компоненти. Забороняється утилізувати цей виріб разом зі звичайними побутовими відходами.

Якщо ви вирішите, що ваш виріб BLACK+DECKER необхідно замінити, або якщо ви не будете його більше використовувати, не утилізуйте його разом із побутовими відходами. Цей виріб підлягає роздільному збору відходів.



Роздільний збір використаних продуктів та пакувальних матеріалів дозволяє здійснювати їх вторинну переробку з подальшим повторним використанням. Використання матеріалів, що пройшли вторинну переробку, знижує забруднення навколишнього середовища та зменшує потребу в сировинних матеріалах.

Компанія BLACK+DECKER надає можливість для збору та повторної переробки виробів BLACK+DECKER після закінчення терміну їх служби. Щоб скористатися перевагою цього сервісу, будь ласка, надішліть ваш виріб будь-якому уповноваженому представнику з ремонту, який збирає такі вироби від нашого імені. Ви можете дізнатися адресу вашого найближчого уповноваженого представника з ремонту, зателефонувавши в регіональне представництво BLACK+DECKER, вказане в цій інструкції. Крім того, список уповноважених представників з ремонту BLACK+DECKER і детальну інформацію про обслуговування після продажу та контактні дані можна знайти на сайті: www.2helpU.com.

Технічні дані

BDCDD12USB-XJ		
Напруга	V _{DC}	12
Швидкість холостого ходу	Min ⁻¹	0-550 RPM
Макс. момент обертанн	Nm	12.5/26
Допустимий діаметр		
свердла в патроні	mm	1-10
Найбільший діаметр свердління		
Сталь/дерево	mm	0/25
Вага	kg	0.79 (with battery1.04)



Гарантійні умови

Шановний покупець!

1. Вітаємо Вас з покупкою високоякісного виробу BLACK + DECKER і висловлюємо вдячність за Ваш вибір.
2. При покупці виробу вимагайте перевірки його комплектності і справності у Вашій присутності, інструкцію з експлуатації та заповнений гарантійний талон українською мовою
В гарантійному талоні повинні бути внесені: модель, дата продажу, серійний номер, дата виробництва інструменту, назва, печатка і підпис торгової організації. За відсутності у Вас правильно заповненого гарантійного талону, а також при невідповідності зазначених у ньому даних ми будемо змушені відхилити Ваші претензії щодо якості даного виробу.
3. Щоб уникнути непорозумінь, переконливо просимо Вас перед початком роботи з виробом уважно ознайомитися з інструкцією з його експлуатації. Правовою основою справжніх гарантійних умов є чинне Законодавство. Гарантійний термін на даний виріб складає 24 місяці і обчислюється з дня продажу. У разі усунення недоліків виробу, гарантійний строк продовжується на період його перебування в ремонті. Термін служби виробу становить 5 років з дня продажу.
4. У разі виникнення будь-яких проблем у процесі експлуатації виробу рекомендуємо Вам звертатися тільки в уповноважені сервісні центри BLACK + DECKER, адреси та телефони яких Ви зможете знайти в гарантійному талоні, на сайті www.2helpU.com або дізнатися в магазині. Наші сервісні станції - це не тільки кваліфікований ремонт, але і широкий асортимент запчастин і аксесуарів.
5. Виробник рекомендує проводити періодичну перевірку і технічне обслуговування виробу в уповноважених сервісних центрах.
6. Наші гарантійні зобов'язання поширюються тільки на несправності, виявлені протягом гарантійного терміну і викликані дефектами виробництва та \ або матеріалів.
7. Гарантійні умови не поширюються на несправності виробу, що виникли в результаті:
- 7.1 Недотримання користувачем приписів інструкції з експлуатації виробу, застосування виробу не за призначенням, неправильного зберігання, використання приладдя, витратних матеріалів і запчастин, що не передбачені виробником.

- 7.2 Механічного пошкодження (відколи, тріщини і руйнування) внутрішніх і зовнішніх деталей виробу, основних і допоміжних рукояток, мережевого кабелю, що викликані зовнішнім ударним або будь-яким іншим впливом
- 7.3 Потрапляння у вентиляційні отвори та проникнення всередину виробу сторонніх предметів, матеріалів або речовин, що не є відходами, які супроводжують застосування виробу за призначенням, такими як: стружка, тирса, пісок, та ін.
- 7.4 Впливу на виріб несприятливих атмосферних і інших зовнішніх факторів, таких як дощ, сніг, підвищена вологість, нагрівання, агресивні середовища, невідповідність параметрів електромережі, що зазначені на інструменті.
- 7.5 Стихійного лиха. Пошкодження або втрати виробу, що пов'язані з непередбаченими лихами, стихійними явищами, у тому числі внаслідок дії непереборної сили (пожежа, блискавка, потоп і інші природні явища), а також внаслідок перепадів напруги в електромережі та іншими причинами, які знаходяться поза контролем виробника.
8. Гарантійні умови не поширюються:
 - 8.1. На інструменти, що піддавалися розкриттю, ремонту або модифікації поза уповноваженим сервісним центром.
 - 8.2. На деталі, вузли та матеріали, що мають сліди природного зносу, такі як: приводні ремені і колеса, вугільні шітки, мастило, підшипники, зубчасті зчеплення редукторів, гумові ущільнення, сальники, направляючі ролики, муфти, вимикачі, бойки, штовхачі, стволи тощо.
 - 8.3. На змінні частини: патрони, цанги, затискні гайки і фланці, фільтри, акумуляторні батареї, ножі, шліфувальні підшови, ланцюги, зірочки, пильні шини, захисні кожухи, пилки, абразиви, пильні і абразивні диски, фрези, свердла, бури тощо
 - 8.4. На несправності, що виникли в результаті перевантаження інструменту (як механічного, так і електричного), що спричинили вихід з ладу одночасно двох і більше деталей і вузлів, таких як: ротора і статора, обох обмоток статора, веденої і ведучої шестерень редуктора або інших вузлів і деталей. До безумовних ознак перевантаження виробу відносяться, крім інших: поява кольорів мінливості, деформація або оплавлення деталей і вузлів виробу, потемніння або обуглювання ізоляції проводів електродвигуна під впливом високої температури.



Виробник:
"Stanley BLACK+DECKER Deutschland GmbH" Black-&-Decker Str.40, D-65510 Idstein, Німеччина